

ТИПОВЫЕ СТРОИТЕЛЬНЫЕ КОНСТРУКЦИИ, ИЗДЕЛИЯ И УЗЛЫ

СЕРИЯ 1.288.9-2

САНИТАРНО-ТЕХНИЧЕСКИЕ КАБИНЫ

ЛЕЧЕБНО-ПРОФИЛАКТИЧЕСКИХ УЧРЕЖДЕНИЙ

Выпуск 2

Часть II

Стр. 146...224

САНИТАРНО-ТЕХНИЧЕСКАЯ ЧАСТЬ.

РАБОЧИЕ ЧЕРТЕЖИ

23411-04

ЦЕНА 6-16

ЦЕНТРАЛЬНЫЙ ИНСТИТУТ ТИПОВОГО ПРОЕКТИРОВАНИЯ
ГОССТРОЯ СССР

Москва, А-445, Смольная ул., 22

Сдано в печать

XII 1988 года

Заказ № 13912

Тираж 4470 экз.

МАРКА ПОЗ.	ОБОЗНАЧЕНИЕ	НАИМЕНОВАНИЕ	КОЛ.	МАССА ЕД. КГ	ПРИМЕЧАНИЕ
		<u>ДОКУМЕНТАЦИЯ</u>			
		САНИТАРНО-ТЕХНИЧЕСКАЯ			
		КАБИНА СКБАЗТ-С			
	1.288.9-2.2 21.2.0.0 СБ	СБОРОЧНЫЙ ЧЕРТЕЖ			
		<u>ВОДОПРОВОД</u>			
		<u>СТАНДАРТНЫЕ ИЗДЕЛИЯ</u>			
1		ПОДАРОН ДУШЕВОЙ ЧУГУННЫЙ ЭМАЛИРОВАННЫЙ ПДЧМ 800 ГОСТ 10161-83 С СИФОНОМ И ВЫПУСКОМ ГОСТ 23412-76*	1		
2	1.288.9-2.2 03.3.00 СБ	НАПОЛЬНЫЙ ПРИЕМНИК СТОЧНЫХ ВОД ДЛЯ САНТЕХКАБИНА ЗАВОДСКОГО ИЗГОТОВЛЕНИЯ	1		
3		ТРУБОПРОВОД ИЗ ПЛАСТМАССОВЫХ КАНАЛИЗАЦИОННЫХ ТРУБ ГОСТ 22689.2-77			
		ℓ = 1400 мм φ 100	1	1.31	
4		ТО ЖЕ ℓ = 1485 мм φ 100	1	1.41	
5		ТО ЖЕ ℓ = 550 мм φ 50	1	0.17	
6		ПАТРУБОК КОМПЕНСАЦИОННЫЙ ГОСТ 22689.5-77 φ 100	1		

1.288.9-2.2 21.2.00

Н.КОНТР.	КОРНЕЕВА	<i>Солн</i>	САНИТАРНО-ТЕХНИЧЕСКАЯ	СТАДИЯ	ЛИСТ	ЛИСТОВ
ГИП	СОКОЛОВА	<i>Солн</i>	КАБИНА СКБАЗТ-С	Р	1	2
РУК.РР.	ФОМИЧЕВ	<i>Солн</i>	ВОДОПРОВОД	ГИПРОНИИЗДРАВ		
СТ.ИНЖ.	ГОЛОВА	<i>Телл</i>	СПЕЦИФИКАЦИЯ ОБОРУДОВАНИЯ			

ФОРМАТ А4

МАРКА ПОЗ.	ОБОЗНАЧЕНИЕ	НАИМЕНОВАНИЕ	КОЛ.	МАССА ЕД., КГ	ПРИМЕЧАНИЕ
7		ОТВОД 90° ГОСТ 22689.9-77			
		φ 50	1	0.06	
8		ТО ЖЕ 150° φ 50	1	0.045	
9		ТРОЙНИК 90° ГОСТ 22689.10-77			
		φ 100x50	2	0.27	
10		ТРУБОПРОВОД ИЗ СТАЛЬНЫХ ВОДОГАЗОПРОВОДНЫХ ОЦИНКОВАННЫХ ТРУБ ГОСТ 3262-75*			
		φ 32 x 2.8	1.26	3.09	
11		ТРОЙНИК ГОСТ 8949-75*			
		φ 32 x 25	1	0.43	
12		ПРОБКА ГОСТ 8963-75* φ 32	1	0.17	
13		СИФОН-РЕВИЗИЯ ЧУГУННЫЙ СФ 150Д ГОСТ 6924-75			
		φ 50	1	3.30	

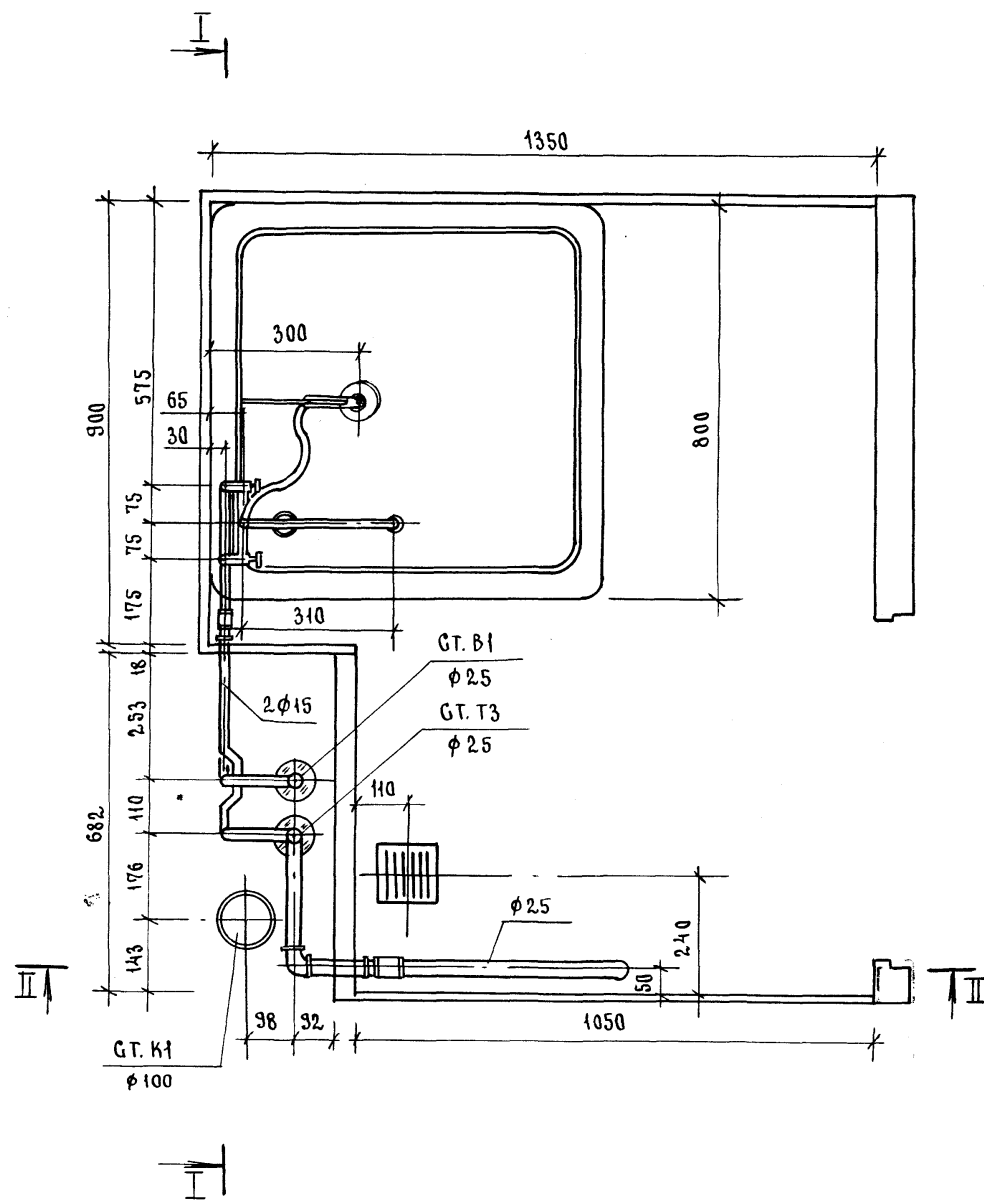
© ЦИТП Гостроя СССР, 1988

1.288.9-2.2 21.2.00

ЛИСТ
2

23411-04 2 ФОРМАТ А4

ИНВ. № ПОДЛ. ПОДП. И ДАТА ВЗАМ. ИНВ. И



ИНВ.№ ПОДЛ. ПОДПИСЬ И ДАТА ВЗАМ.ИИВ.№

1. 2. 88.3 - 2.2			21. 2. 0.0 66		
САНИТАРНО-ТЕХНИЧЕСКАЯ КАБИНА СХБАЗТ-С ВОДОПРОВОД			СТАДИЯ	МАССА	МАСШТАБ
			Р	—	1:10
			ЛИСТ 1	ЛИСТОВ ?	
			ГИПРОНИИЗДРАВ		

Н.КОНТР. КОРНЕЕВА *Солнц*
 ГИП СОКОЛОВА *Солнц*
 РУК.ГР. ФОМИЧЕВ *Фомич*
 СТ.ИНН. ГОЛОВА *Голов*

I-I

УЧАСТОК ТРУБЫ МОНТИРУЕТСЯ НА ПОСТРОЙКЕ

НАСТЕННЫЙ КРОНШТЕЙН

Ст. В1
Ø25

Ст. Т3
Ø25

2Ø15

Ø25

Ø25

70

965

70

50

1575

330

3250

1155

160

100

70

255

115

715

165

170

400

250

150

100

253

110

319

900

8

10

682

234Н-04 4

1.288.9 - 2.2 21 2.0.0 СБ

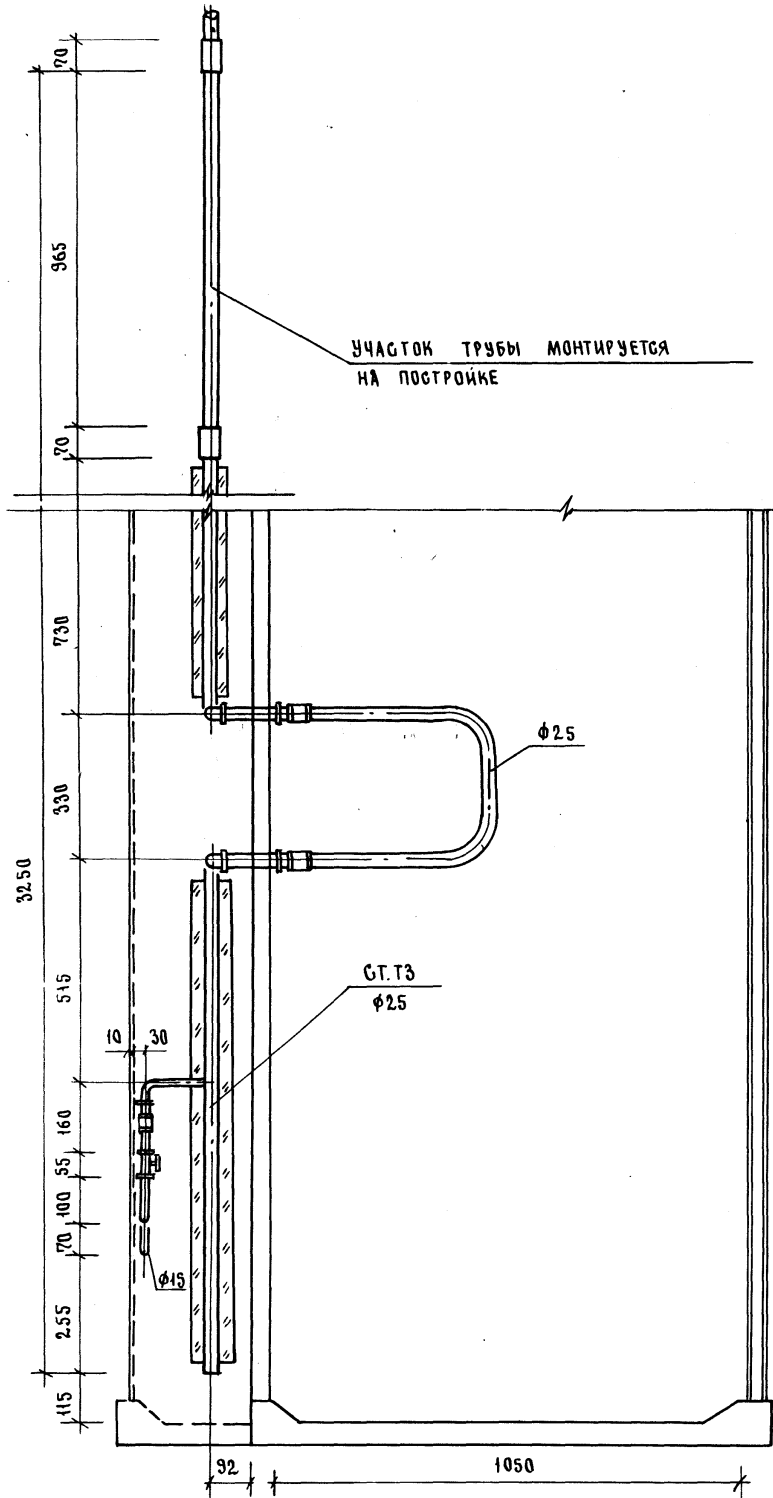
ЛНСТ

2

ФОРМАТ А3

118

II-II



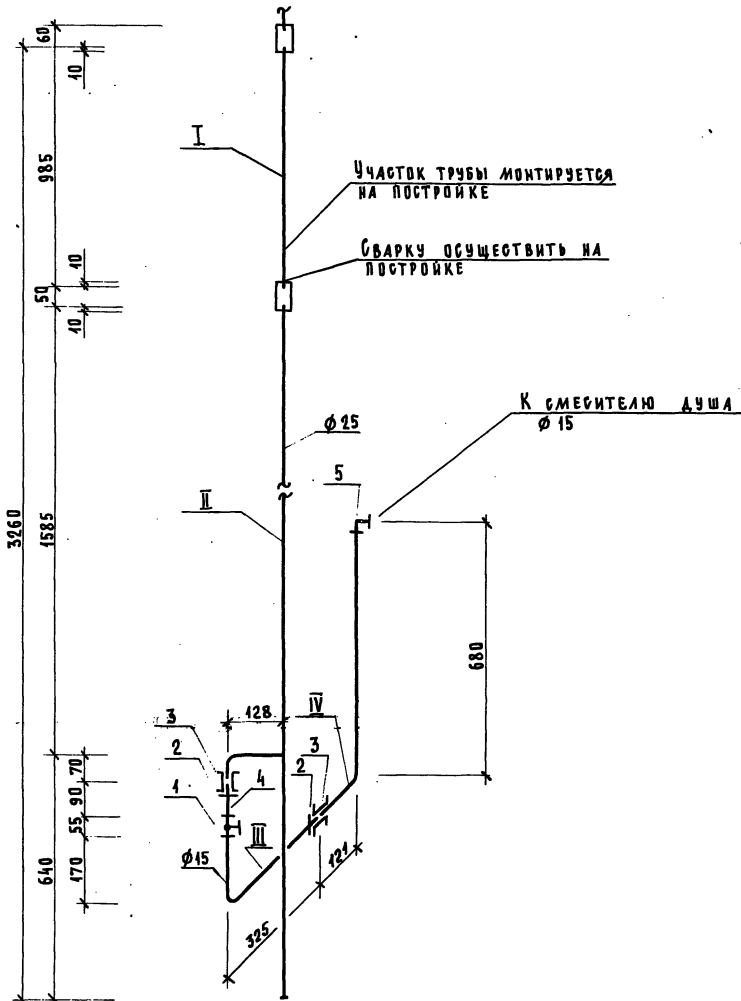
23411-04 5

1.288.9 - 2.2 2.1 2.0.0 СБ	ЛНСТ
	3

ФОРМАТ А3

144

СХЕМА ВОДОПРОВОДА А.



234Н-04 6

1.288.9 - 2.2 21.2.0.0 СБ

ЛИСТ
4

ФОРМАТ А3

150

ТРУБНЫЕ ЗАГОТОВКИ
К СХЕМЕ ВОДОПРОВОДА

МАРКА ПОЗ.	ЭСКИЗ ДЕТАЛИ	Л ММ	Ф ММ	ЕД. ИЗМ.	КОЛ.	МАССА ЕД., КГ	ГОСТ
I		70	40	шт.	1	0.28	3262-75*
		985	25	шт.	1	2.35	3262-75*
II		70	40	шт.	1	0.28	3262-75*
		2235	25	шт.	1	5.36	3262-75*
III		544	15	шт.	1	0.69	3262-75*
IV		819	15	шт.	1	1.05	3262-75*

ИЗМ. № ПОДЛ. ПОСЛЕД. И ДАТА ВЗН. ИИР. №

ТРУБНЫЕ ЗАГОТОВКИ
К СХЕМЕ ГОРЯЧЕГО ВОДОСНАБЖЕНИЯ

МАРКА ПОЗ.	ЭСКИЗ ДЕТАЛИ	L ММ	φ ММ	ЕД. ИЗМ.	КОЛ.	МАССА ЕД., КГ	ГОСТ
I		70 985	40 25	ШТ.	1 1	0.28 2.35	3262-75* 3262-75*
II		70 812	40 25	ШТ.	1 1	0.28 1.95	3262-75* 3262-75*
III		304	25	ШТ.	2	0.72	3262-75*
IV		219	25	ШТ.	2	0.52	3262-75*
V		1355	25	ШТ.	1	3.24	3262-75*
VI		1171 207	25 45	ШТ.	1 1	2.79 0.26	3262-75* 3262-75*
VII		594	15	ШТ.	1	0.76	3262-75*
VIII		940	15	ШТ.	1	1.20	3262-75*

ИНВ. № ПОДЛ. ПОДПИСЬ И ДАТА. ВЗАМ. ИНВ. №

МАРКА ПОЗ.	ОБОЗНАЧЕНИЕ	НАИМЕНОВАНИЕ	КОЛ.	МАССА ЕД, КГ	ПРИМЕЧАНИЕ
		<u>ДОКУМЕНТАЦИЯ</u>			
		САНИТАРНО-ТЕХНИЧЕСКАЯ			
		КАБИНА СКБАЗТ-С			
1.288.9-2.2 21 3.0.0 СБ		СБОРОЧНЫЙ ЧЕРТЕЖ			
		<u>КАНАЛИЗАЦИЯ</u>			
		<u>СТАНДАРТНЫЕ ИЗДЕЛИЯ</u>			
		ПОДДОН ДУШЕВОЙ			
		ЧУГУННЫЙ ЭМАЛИРОВАННЫЙ ПД4М 800			
		ГОСТ 10161-83, С	1		
		СИФОНОМ И ВЫПУСКОМ			
		ГОСТ 23412-76*	1		
2	МОСКОВСКИЙ ЗАВОД НЕСТАНДАРТНОГО ОБОРУДОВАНИЯ	НАПОЛЬНЫЙ ПРИЕМНИК СТОЧНЫХ ВОД ДЛЯ САНТЕХКАБИН ЗАВОДСКОГО ИЗГОТОВЛЕНИЯ	1		
3		ТРУБОПРОВОД ИЗ ПЛАСТМАССОВЫХ КАНАЛИЗАЦИОННЫХ ТРУБ ГОСТ 22689.2-77			
		ℓ=1400 мм φ100	1	1.31	
4		ТО ЖЕ ℓ=1485 мм φ100	1	1.41	
5		ТО ЖЕ ℓ=550 мм φ50	1	0.17	
6		ПАТРУБОК КОМПЕНСАЦИИ			

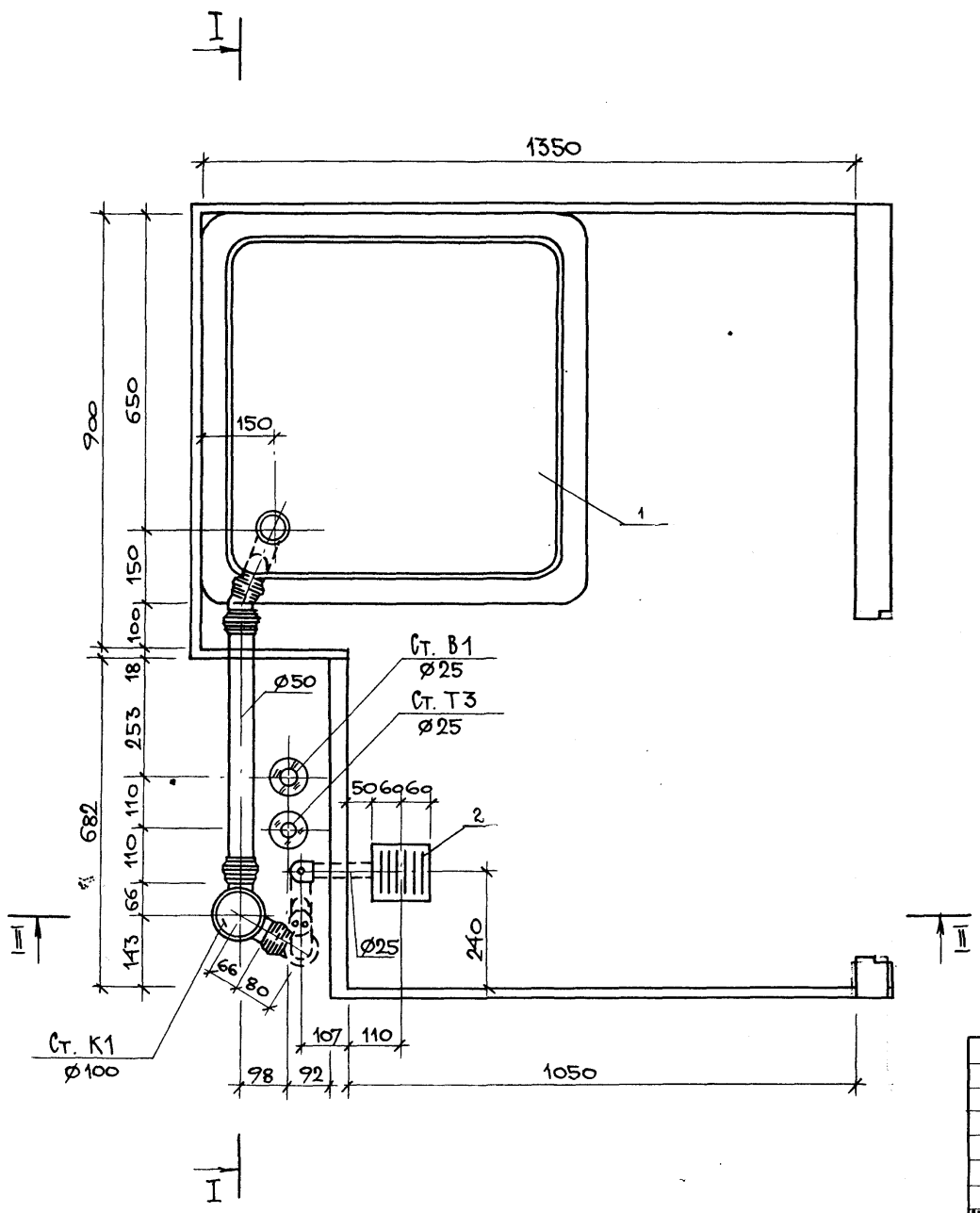
1.288.9-2.2 21. 3.00

Н.КОНТР.	КОРНЕЕВА	<i>Сокис</i>	ИТАДИЯ	ЛИСТ	ЛИСТОВ
Г.И.П.	СОКОЛОВА	<i>Сокис</i>	Р	1	2
РУК.ГР.	ФОМИЧЕВ	<i>Сокис</i>	ГИПРОНИИЗДРАВ		
СТ.ИНЖ.	ГОЛОВА	<i>Лес</i>			
САНИТАРНО-ТЕХНИЧЕСКАЯ КАБИНА СКБАЗТ-С ВОДОПРОВОДА СПЕЦИФИКАЦИЯ ОБОРУДОВАНИЯ					

МАРКА ПОЗ.	ОБОЗНАЧЕНИЕ	НАИМЕНОВАНИЕ	КОЛ.	МАССА ЕД, КГ	ПРИМЕЧАНИЕ
		ОПЫТНЫЙ ГОСТ 22689.5-77 φ100	1		
7		ОТВОД 90° ГОСТ 22689.5-77			
		φ50	1	0.06	
8		ТО ЖЕ 150° φ50	1	0.045	
9		ТРОЙНИК 90° ГОСТ 22689.10-77			
		φ100×50	2	0.27	
10		ТРУБОПРОВОД ИЗ СТАЛЬНЫХ ВОДОГАЗОПРОВОДНЫХ ОЦИНКОВАННЫХ ТРУБ ГОСТ 3262-75*			
		φ32×2.8	1.26	3.09	М
11		ТРОЙНИК ГОСТ 8949-75*			
		φ32×2.5	1	0.43	
12		ПРОБКА ГОСТ 8963-75* φ32	1	0.17	
13		СИФОН-РЕВИЗИЯ ЧУГУННЫЙ СФ 150Д ГОСТ 6924-75			
		φ50	1	3.30	

ИНЖ. ПОДП. И. ВЗАМ. ИИ.В.Н. ПОДПИСЬ И ДАТА

1.288.9-2.2 21 3.0.0	ЛИСТ 2
----------------------	--------

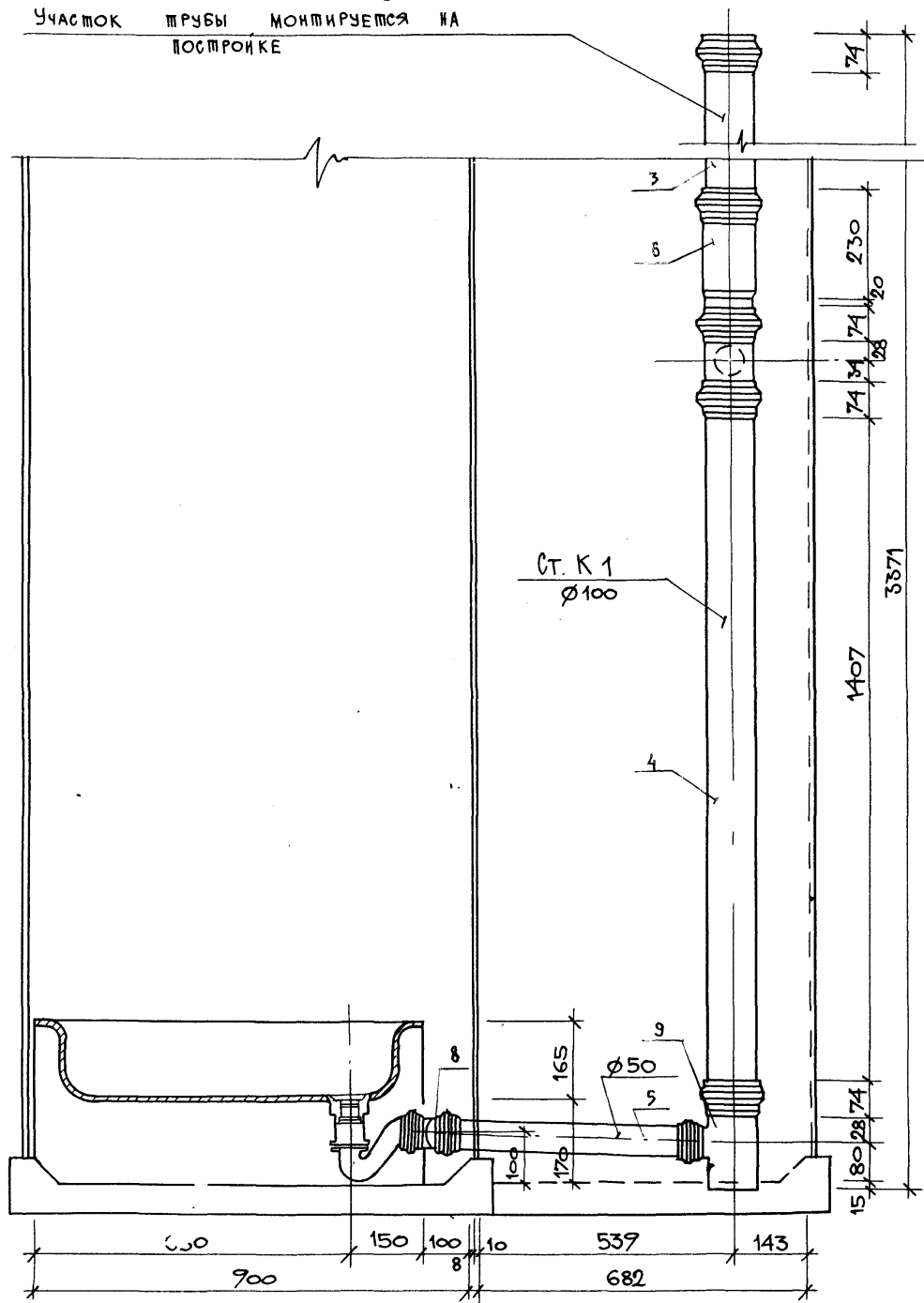


ИНВ. И ПОДА. ПОДПИСЬ И ДАТА ВЗАН. ИНВ. И

				1.288.9-2.2 21.3.0.0 СБ				
				САНИТАРНО-ТЕХНИЧЕСКАЯ КАБИНА СКБАЗТ-С КАНАЛИЗАЦИЯ		СТАДИЯ	МАССА	МАСШТАБ
						Р	—	1:10
						ЛИСТ 1		ЛИСТОВ 4
И. КОНТР.	КОРНЕВА	<i>Солнц</i>						
Г. П.	СОКОЛОВА	<i>Солнц</i>						
РУК. ГР.	ФОМИЧЕВ	<i>Солнц</i>						
СТ. ИНЖ.	ГОЛОВА	<i>Тель</i>						
						ГИПРОНИИЗДРАВ		

1-1

Участок трубы монтируется на
постройке



23411-04 12

1. 288.9 - 2.2 21. 3. 0.0 СБ

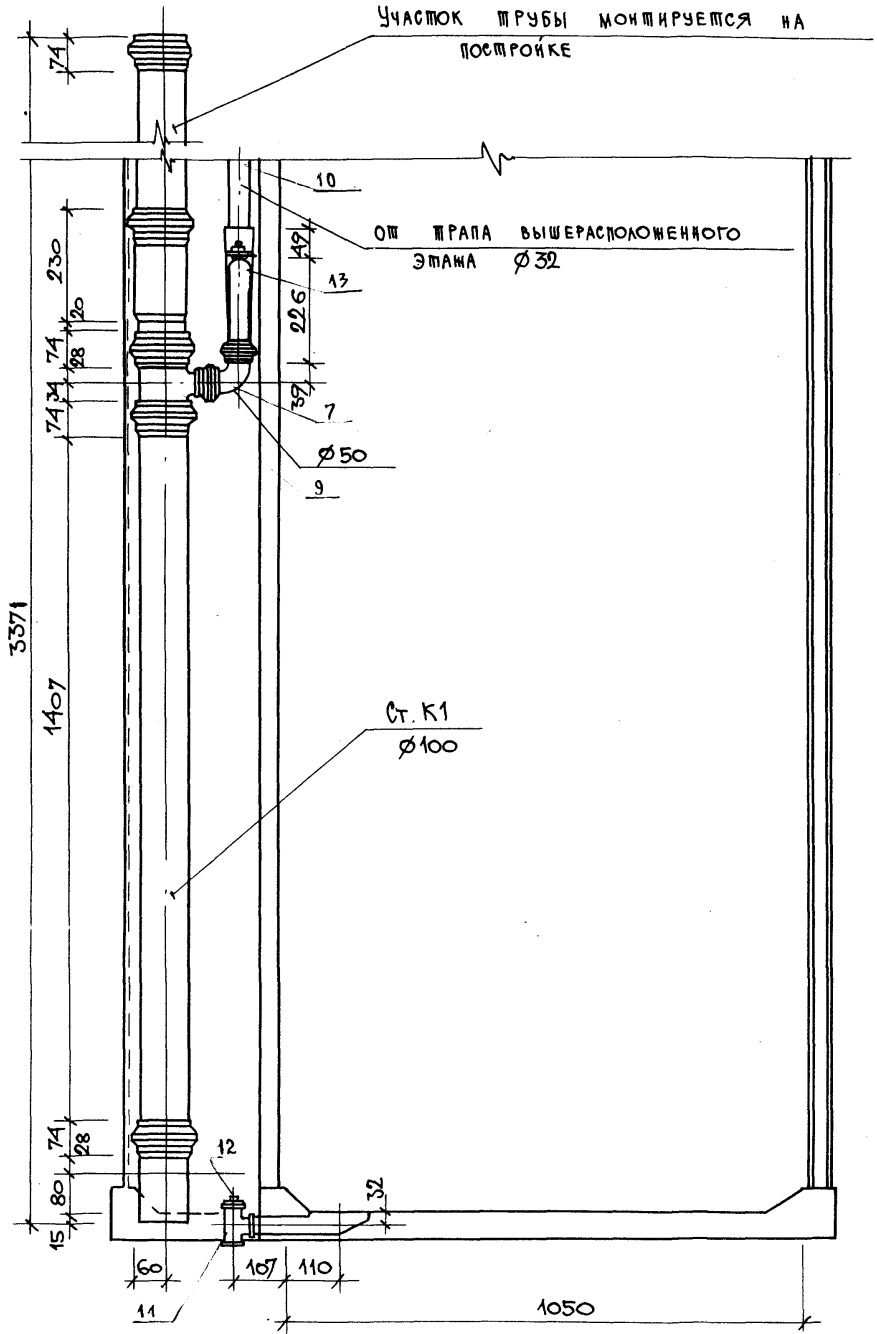
Лист

2

Формат А3

156

II-II



23441-04 13

1.288.9-2.2.21.3.0.006	Лист 3
------------------------	-----------

ФОРМАТ А3

МАРКА ПОЗ.	ОБОЗНАЧЕНИЕ	НАИМЕНОВАНИЕ	КОЛ.	МАССА ЕД. КГ	ПРИМЕЧАНИЕ
		<u>Документация</u>			
		Санитарно-техническая			
		кабина СКБАЗТ-СР			
	1.288.9-2.2 22.3.0.0СБ	Сборочный чертеж			
		<u>Канализация</u>			
		<u>Стандартные изделия</u>			
1		Поддон душевой			
		чугунный эмалированный ПДЧМ 800			
		ГОСТ 10161-83, с	1		
		сифоном и выпуском			
		ГОСТ 23412-76 *	1		
2	Московский завод нестандартного оборудования	Напольный приемник сточных вод для сантехкабин заводского изготовления	1		
3		Трубопровод из пластмассовых канализационных труб ГОСТ 22689.2-77			
		l = 1400 мм φ 100	1	1.31	
4		То же l = 540 φ 100	1	0.50	
5		То же l = 735 φ 100	1	0.68	
6		То же l = 550 φ 50	1	0.17	
7		Патрубок компенсационный ГОСТ 22689.5-77 φ 100	1		

1.288.9-2.2 22.3.0.0

Н.контр.	Корнеева	Солн	Санитарно-техническая	Стация	Лист	Листов
Гип	Соколова	Солн	кабина СКБАЗТ-СР	Р	1	2
Рук. гр.	Фомичев	Солн	Канализация	ГИПРОНИИЗДРАВ		
Ст. инж.	Голова	Триф	спецификация оборудования			

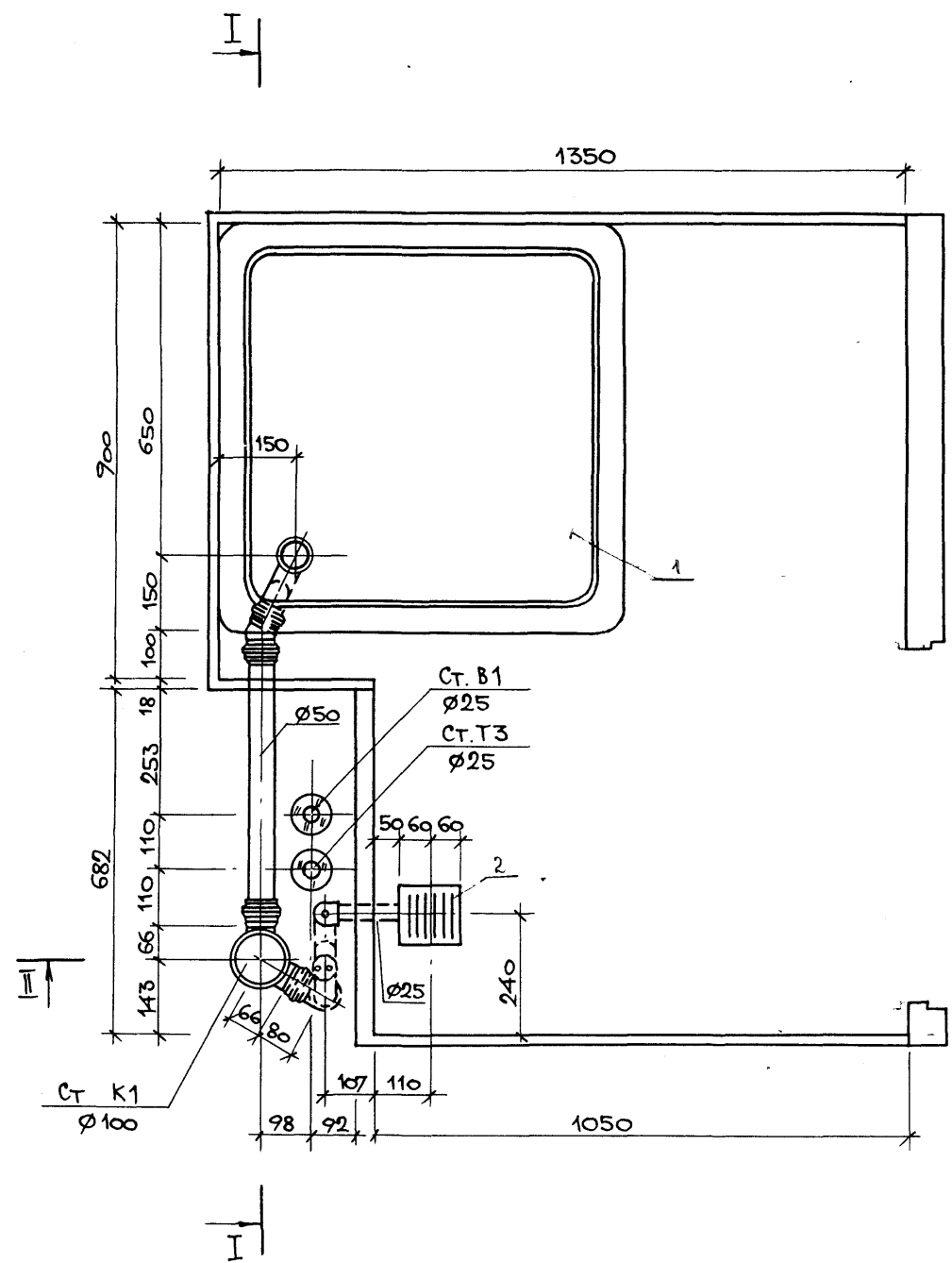
ФОРМАТ А4

МАРКА ПОЗ.	ОБОЗНАЧЕНИЕ	НАИМЕНОВАНИЕ	КОЛ.	МАССА ЕД. КГ	ПРИМЕЧАНИЕ
8		Ревизия ГОСТ 22689.15-77 φ 100	1		
9		Отвод 90° ГОСТ 22689.9-77			
		φ 50	1	0.06	
10		То же 150° φ 50	1	0.045	
11		Тройник 90° ГОСТ 22689.10-77			
		φ 100 × 50	2	0.27	
12		Трубопровод из стальных			
		водогазопроводных оцинкованных труб ГОСТ 3262-75 *			
		φ 32 × 2.8	1.26	3.09	М
13		Тройник ГОСТ 8949-75 *			
		φ 32 × 25	1	0.43	
14		Пробка ГОСТ 8963-75 * φ 32	1	0.17	
15		Сифон-ревизия чугунный			
		СФ 150Д ГОСТ 6924-75			
		φ 50	1	3.30	

1.288.9-2.2 22.3.0.0	Лист
	2

23411-04 14 ФОРМАТ А4

Имя, подл. подписи и дата взамен. №

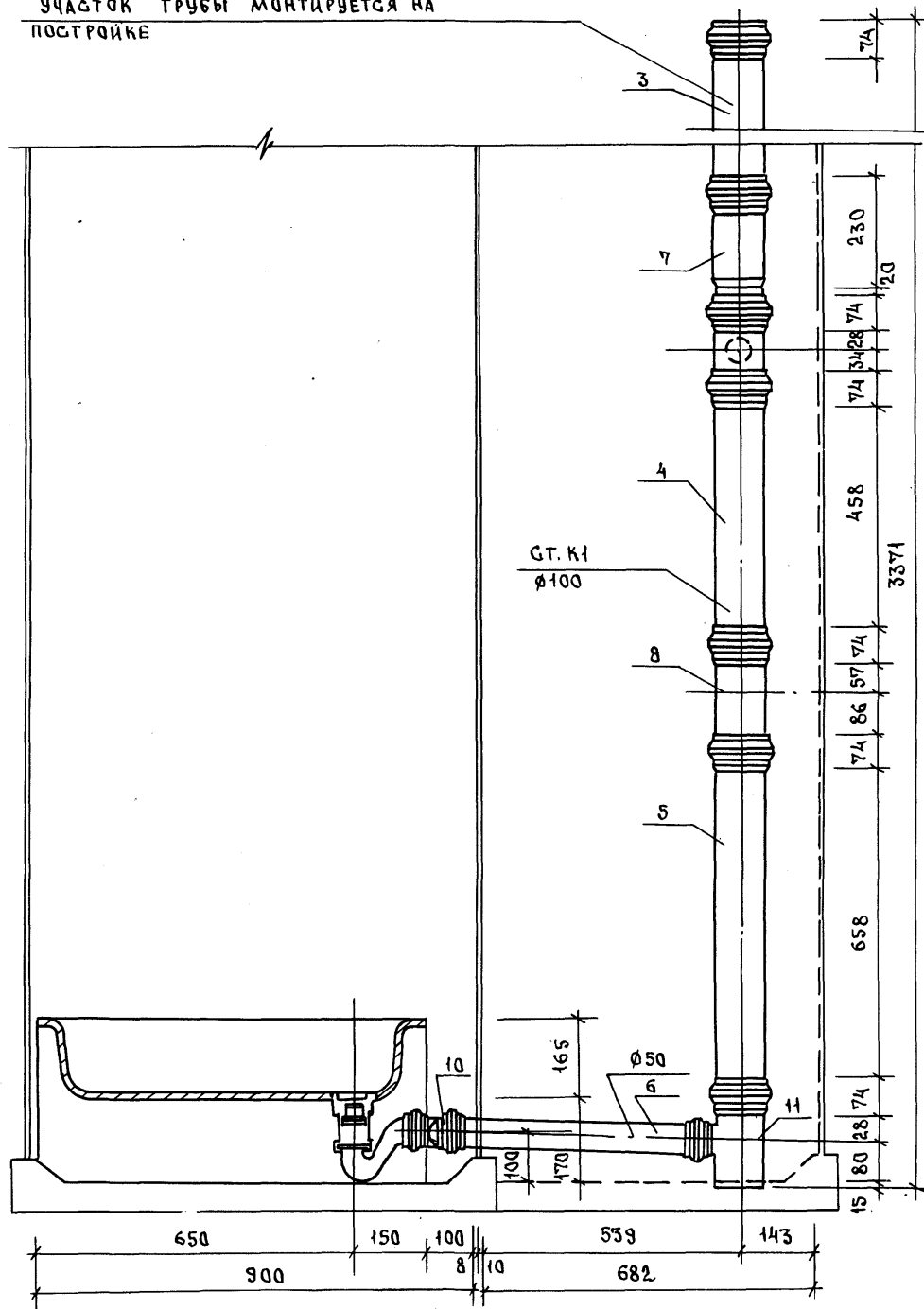


ИНВ. ПОДЛ. ПОДПИСЬ И ДАТА ВЗАМ. ИНВ. П

		1. 288.9-2.2		22.3.0.0СБ		
		САНИТАРНО-ТЕХНИЧЕСКАЯ		СТАДИЯ	МАССА	МАСШТАБ
		КАБИНА СКБАЗТ-СР		Р	—	1:10
		КАНАЛИЗАЦИЯ		ЛИСТ 1	ЛИСТОВ 4	
Н. КОНТР.	КОРНЕЕВА	<i>Сокис</i>		ГИПРОНИИЗ ДРАВ		
ГИП	СОКОЛОВА	<i>Сокис</i>				
РУК. ГР.	ФОМИЧЕР	<i>Сокис</i>				
СТ. ИНЖ.	ГОЛОВА	<i>Сокис</i>				

I-I

УЧАСТОК ТРУБЫ МОНТИРУЕТСЯ НА ПОСТРОЙКЕ



23441-04 16

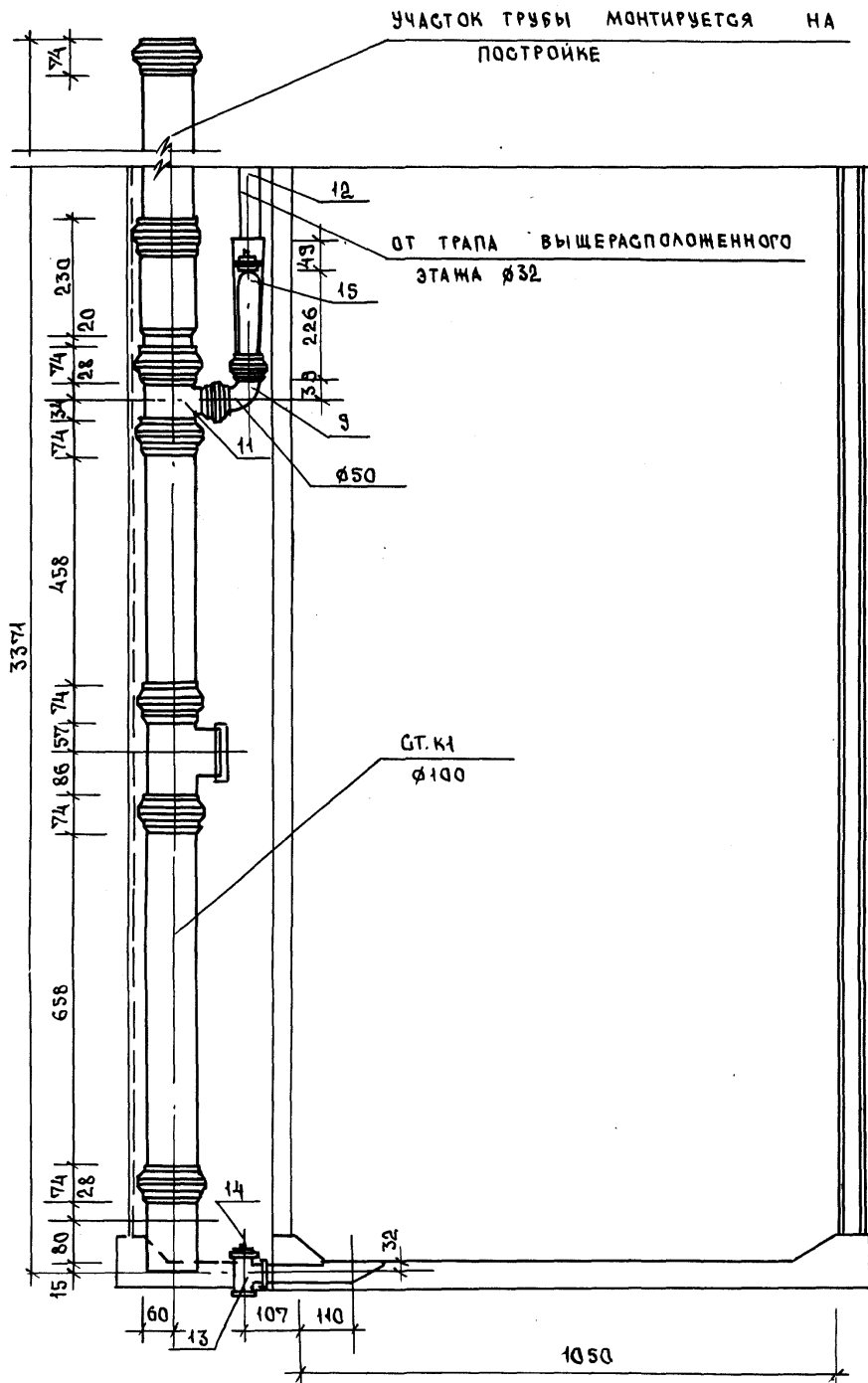
1.2 88.9 - 2.2 22 3.0.0 G5

ЛИСТ
2

ФОРМАТ А3

160

II-II



234H-04 17

1.288.9 - 2.2 22.3.0.0 G6

ЛИСТ
3

ФОРМАТ А3

151

МАРКА ПОЗ.	ОБОЗНАЧЕНИЕ	НАИМЕНОВАНИЕ	КОЛ.	МАССА ЕД., КГ	ПРИМЕЧАНИЕ
		<u>ДОКУМЕНТАЦИЯ</u>			
		САНИТАРНО-ТЕХНИЧЕСКАЯ КАБИНА СКБАЗТ-В			
	1.288.9-2.2 23.3.0.0СБ	СБОРОЧНЫЙ ЧЕРТЕЖ			
		<u>КАНАЛИЗАЦИЯ</u>			
		<u>СТАНДАРТНЫЕ ИЗДЕЛИЯ</u>			
1		ПОДДОН ДУШЕВОЙ ЧУГУННЫЙ ЭМАЛИРОВАННЫЙ ПДЧМ 800			
		ГОСТ 10161-83, С	1		
		СИФОНОМ И ВЫПУСКОМ			
		ГОСТ 23412-76*	1		
2	МОСКОВСКИЙ ЗАВОД НЕСТАНДАРТНОГО ОБОРУДОВАНИЯ	НАПОЛЬНЫЙ ПРИЕМНИК СТОЧНЫХ ВОД ДЛЯ САНТЕХКАБИН ЗАВОДСКОГО ИЗГОТОВЛЕНИЯ	1		
3		ТРУБОПРОВОД ИЗ ПЛАСТМАСОВЫХ КАНАЛИЗАЦИОННЫХ ТРУБ ГОСТ 22689.2-77			
		ℓ = 1400 мм φ 100	1	1.31	
4		ТО ЖЕ ℓ = 670 φ 100	1	0.61	
5		ТО ЖЕ ℓ = 735 φ 100	1	0.68	
6		ТО ЖЕ ℓ = 550 φ 50	1	0.17	

1.288.9-2.2 23.3.0.0

Н.КОНТР	КОРНЕЕВА	<i>Соси</i>	САНИТАРНО-ТЕХНИЧЕСКАЯ	СТАДИЯ	ЛИСТ	ЛИСТОВ
ГИП	СОКОЛОВА	<i>Соси</i>	КАБИНА СКБАЗТ-В	Р	1	2
РУК.ГР.	ФОМИЧЕВ	<i>Соси</i>	КАНАЛИЗАЦИЯ	ГИПРОНИИЗДРАВ		
СТ.ИНЖ	ГОЛОВА	<i>Тай</i>	СПЕЦИФИКАЦИЯ ОБОРУДОВАНИЯ			

ФОРМАТ А4

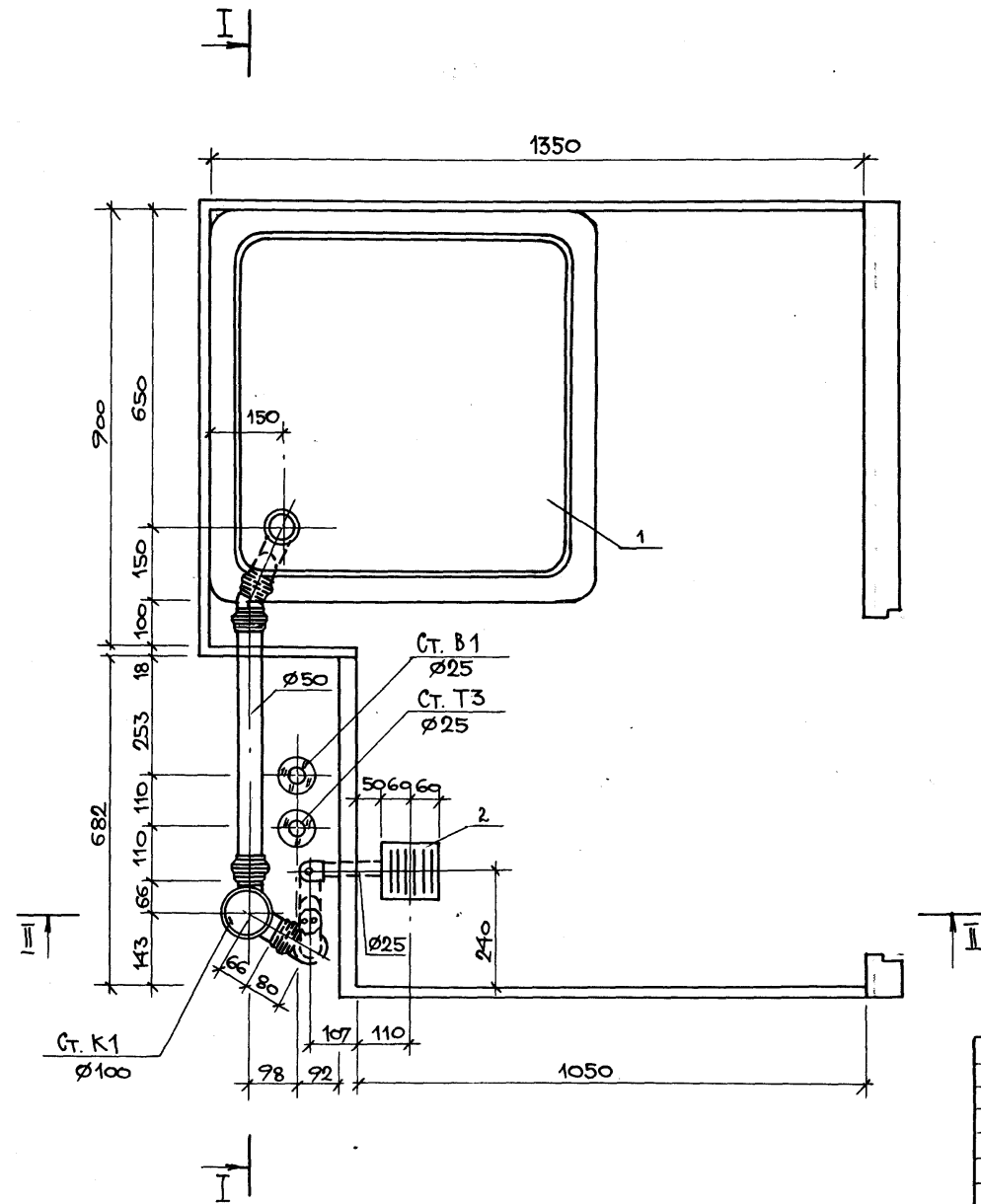
МАРКА ПОЗ.	ОБОЗНАЧЕНИЕ	НАИМЕНОВАНИЕ	КОЛ.	МАССА ЕД., КГ	ПРИМЕЧАНИЕ
7		ПАТРУБОК КОМПЕНСАЦИОННЫЙ ГОСТ 22689.5-77 φ 100	1		
8		РЕВИЗИЯ ГОСТ 22689.15-77 φ 100	1		
9		ОТВОД 150° ГОСТ 22689.9-77	1	0.045	
10		ТРОЙНИК 90° ГОСТ 22689.10-77			
		φ 100 x 50	1	0.27	

1.288.9-2.2 23.3.0.0

ЛИСТ 2

23411-04 19 ФОРМАТ А4

ИНВ.№ ПОДЛ. ПОДПИСЬ И ДАТА ВЗАМ. ИНВ.№

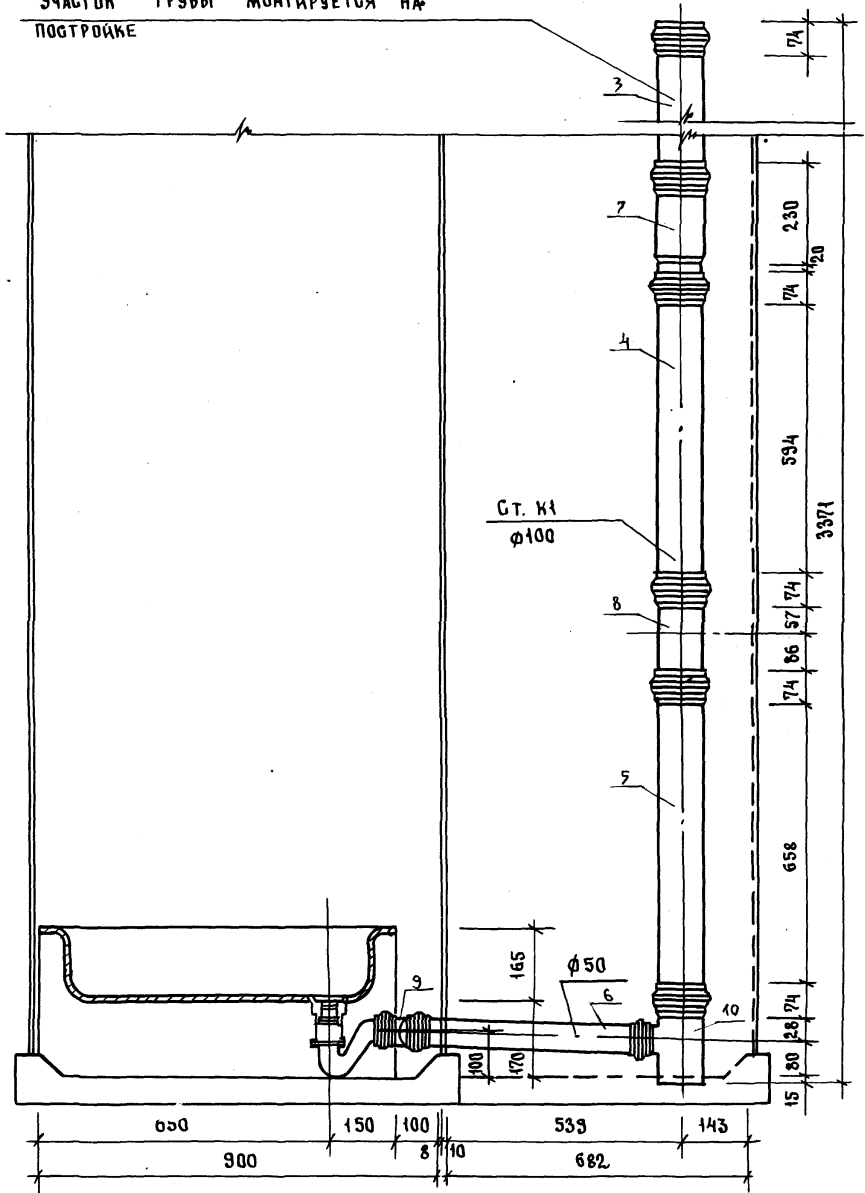


ИВ. № ВОДА. ПОДПИСЬ И ДАТА ВЗАМ. ИВ. №

		1.288.9-2.2 23.3.00 СБ	
		САНИТАРНО-ТЕХНИЧЕСКАЯ	СТАДИЯ
		КАБИНА СКБАЗТ-В	МАССА
		КАНАЛИЗАЦИЯ	МАСШТАБ
			Р — 1:10
			ЛИСТ 1 ЛИСТОВ 4
И. КОНТР.	КОРНЕЕВА	<i>Сокш</i>	ГИПРОНИИЗДАВ
ГИП	СОКОЛОВА	<i>Сокш</i>	
РУК. ГР.	ФОМИЧЕВ	<i>Фомичев</i>	
СТ. ИИИ.	ГОЛОВА	<i>Голова</i>	

I-I

УЧАСТОК ТРУБЫ МОНТИРУЕТСЯ НА ПОСТРОЙКЕ



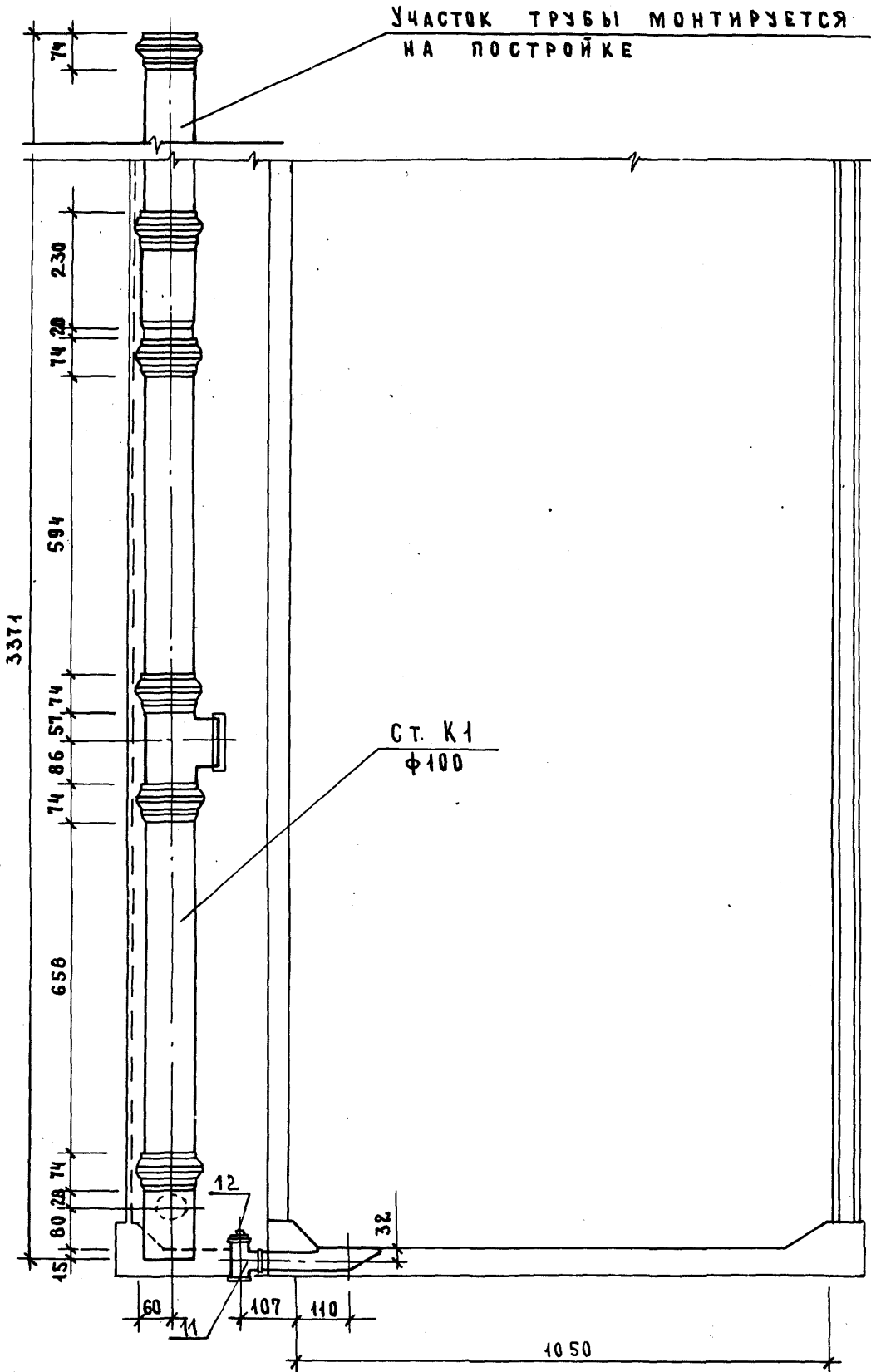
234-Н-04 20

1.288.9 - 2.2 23 - 3.0.0 G5	ЛИСТ
	2

ФОРМАТ А3

191

II-II



23411-04 21

1.288.9 - 2.2 23.3.0.0 СБ

ЛИСТ
3

ФОРМАТ А3

165

МАРКА ПОЗ.	ОБОЗНАЧЕНИЕ	НАИМЕНОВАНИЕ	КОЛ.	МАССА ЕД., КГ	ПРИМЕЧАНИЕ
		<u>ДОКУМЕНТАЦИЯ</u>			
		САНИТАРНО-ТЕХНИЧЕСКАЯ			
		КАБИНА СКБАЗТ-Н			
	1.288.9-2.2 24.3.0.0 СБ	СБОРОЧНЫЙ ЧЕРТЕЖ			
		<u>КАНАЛИЗАЦИЯ</u>			
		<u>СТАНДАРТНЫЕ ИЗДЕЛИЯ</u>			
1		ПОДДОН ДУШЕВОЙ ЧУГУННЫЙ ЭМАЛИРОВАННЫЙ ПДЧМ 800			
		ГОСТ 10161-83 С	1		
		СИФОНОМ И ВЫПУСКОМ			
		ГОСТ 23412-76*	1		
2	Московский завод нестандартного оборудования	НАПОЛЬНЫЙ ПРИЕМНИК СТОЧНЫХ ВОД ДЛЯ САНТЕХКАБИН ЗАВОДСКОГО ИЗГОТОВЛЕНИЯ	1		
3		ТРУБОПРОВОД ИЗ ПЛАСТМАССОВЫХ КАНАЛИЗАЦИОННЫХ ТРУБ			
		ГОСТ 22689.2-77			
		ℓ = 1400 мм φ 100	1	1.31	
4		ТО ЖЕ ℓ = 540 мм φ 100	1	0.50	
5		ТО ЖЕ ℓ = 735 мм φ 100	1	0.68	
6		ТО ЖЕ ℓ = 550 мм φ 50	1	0.17	

1.288.9-2.2 24.3.0.0

САНИТАРНО-ТЕХНИЧЕСКАЯ
КАБИНА СКБАЗТ-Н
КАНАЛИЗАЦИЯ
СПЕЦИФИКАЦИЯ ОБОРУДОВАНИЯ

СТАДИЯ ЛИСТ ЛИСТОВ
Р 1 2
ГИПРОНИИЗДРАВ

Н. КОНТР. КОРНЕЕВА
ГИП СОКОЛОВА
РУК. ГР. ФОМИЧЕВ
СТ. ИНЖ. ГОЛОВА

Совм
Совм
Совм

ИНВ. № ПОДЛ. ПОДПИСЬ И ДАТА ВЗАМ. ИНВ. №

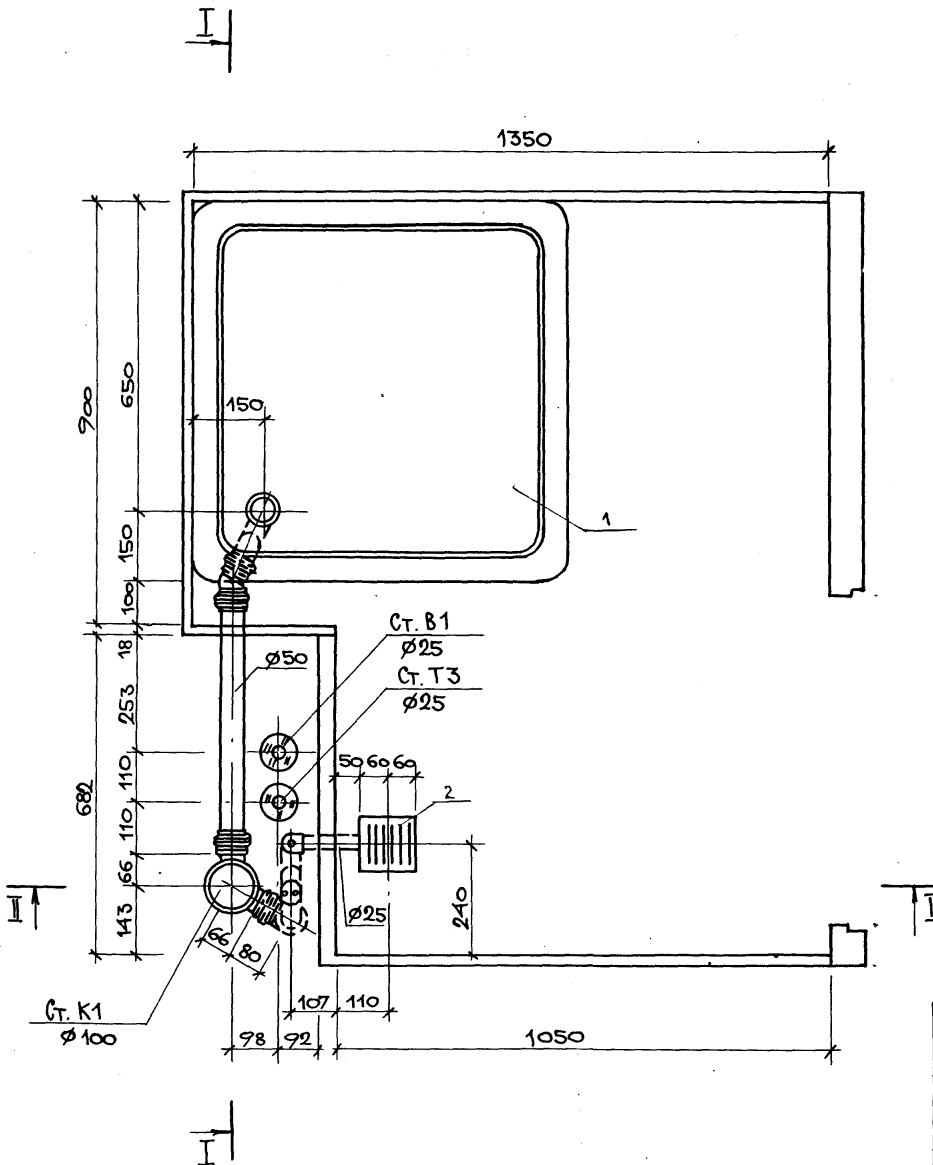
ФОРМАТ А4

МАРКА ПОЗ.	ОБОЗНАЧЕНИЕ	НАИМЕНОВАНИЕ	КОЛ.	МАССА ЕД., КГ	ПРИМЕЧАНИЕ
7		ПАТРУБОК КОМПЕНСАЦИОН-НЫЙ ГОСТ 22689.5-77 φ 100	1		
8		РЕВИЗИЯ ГОСТ 22689.15-77 φ 100	1		
9		ОТВОД 90° ГОСТ 22689.9-77			
		φ 50	1	0.06	
10		ТО ЖЕ 150° φ 50	1	0.045	
11		ТРОЙНИК 90° ГОСТ 22689.10-77			
		φ 100 × 50	2	0.27	
12		ТРУБОПРОВОД ИЗ СТАЛЬНЫХ ВОДОГАЗОПРОВОДНЫХ ОЦИНКОВАННЫХ ТРУБ			М
		ГОСТ 3262-75*			
		φ 32 × 2.8	1.26	3.09	
13		ТРОЙНИК ГОСТ 8949-75*			
		φ 32 × 25	1	0.43	
14		ПРОБКА ГОСТ 8963-75* φ 32	1	0.17	
15		СИФОН-РЕВИЗИЯ ЧУГУННЫЙ СФ 150Д			
		ГОСТ 6924-75			
		φ 50	1	3.30	

1.288.9-2.2 24.3.0.0

ЛИСТ 2

23411-04 77 ФОРМАТ А4

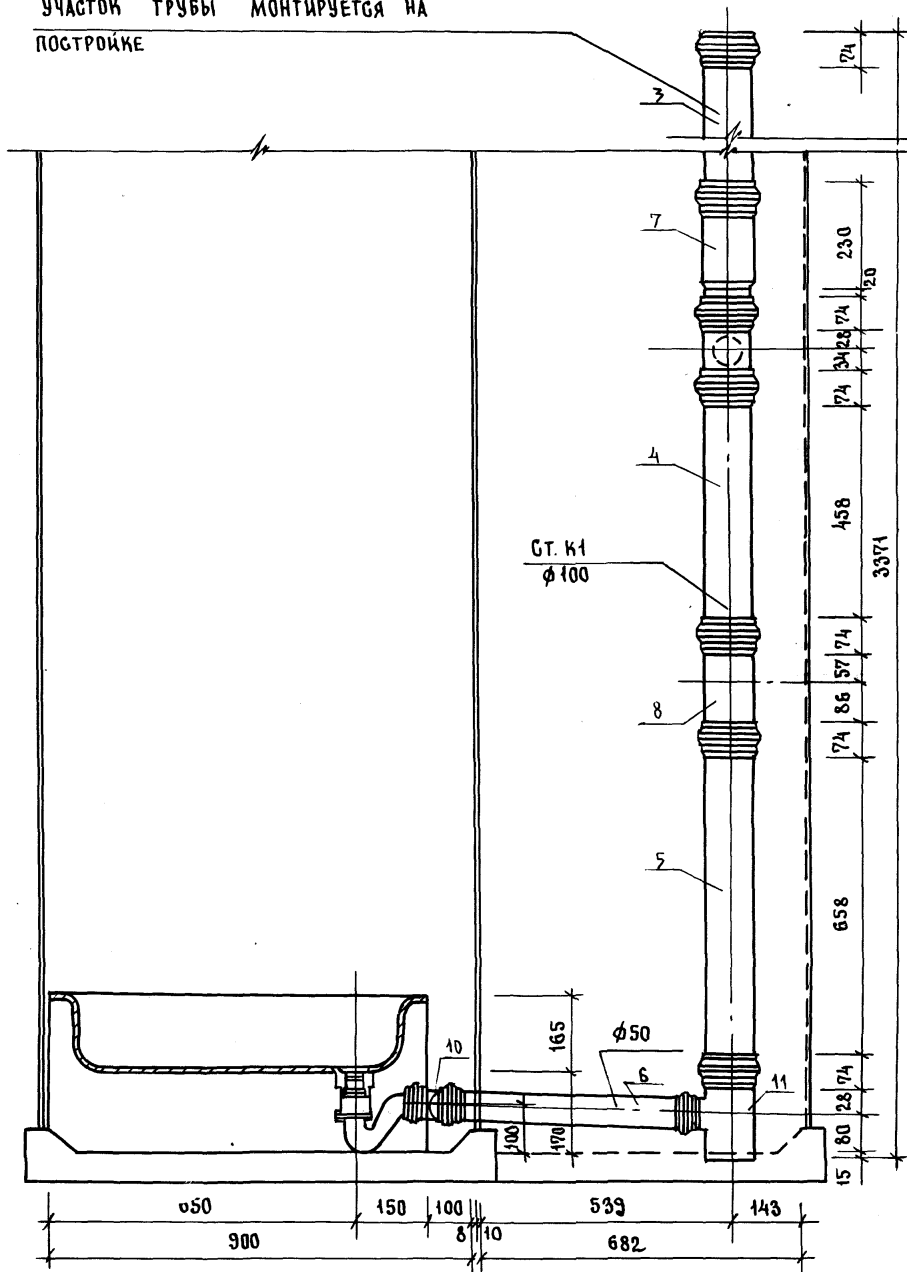


ИНВ. Н ПОДА. ПОДЛ. ПОДЛ. И ДАТА ВЗАМ. ИНВ. Н

				1.288.9-2.2 24 3.0.0 СБ			
				САНИТАРНО-ТЕХНИЧЕСКАЯ КАБИНА СКБАЗТ-Н КАНАЛИЗАЦИЯ	СТАДИЯ	МАССА	МАСШТАБ
					Р	—	1:10
				ЛИСТ 1		ЛИСТОВ 4	
Н. КОНТР.	КОРНЕЕВА	<i>Союз</i>		ГИПРОНИИЗДАТ			
ГИП	СОКОЛОВА	<i>Союз</i>					
РУК. ГР.	ФОМИЧЕВА	<i>Союз</i>					
СТ. ИНЖ.	ГОЛОВА	<i>Союз</i>					

I-I

УЧАСТОК ТРУБЫ МОНТИРУЕТСЯ НА
ПОСТРОЙКЕ



2344-04 24

1.288.3 - 2.2 2.4 3.00 G5

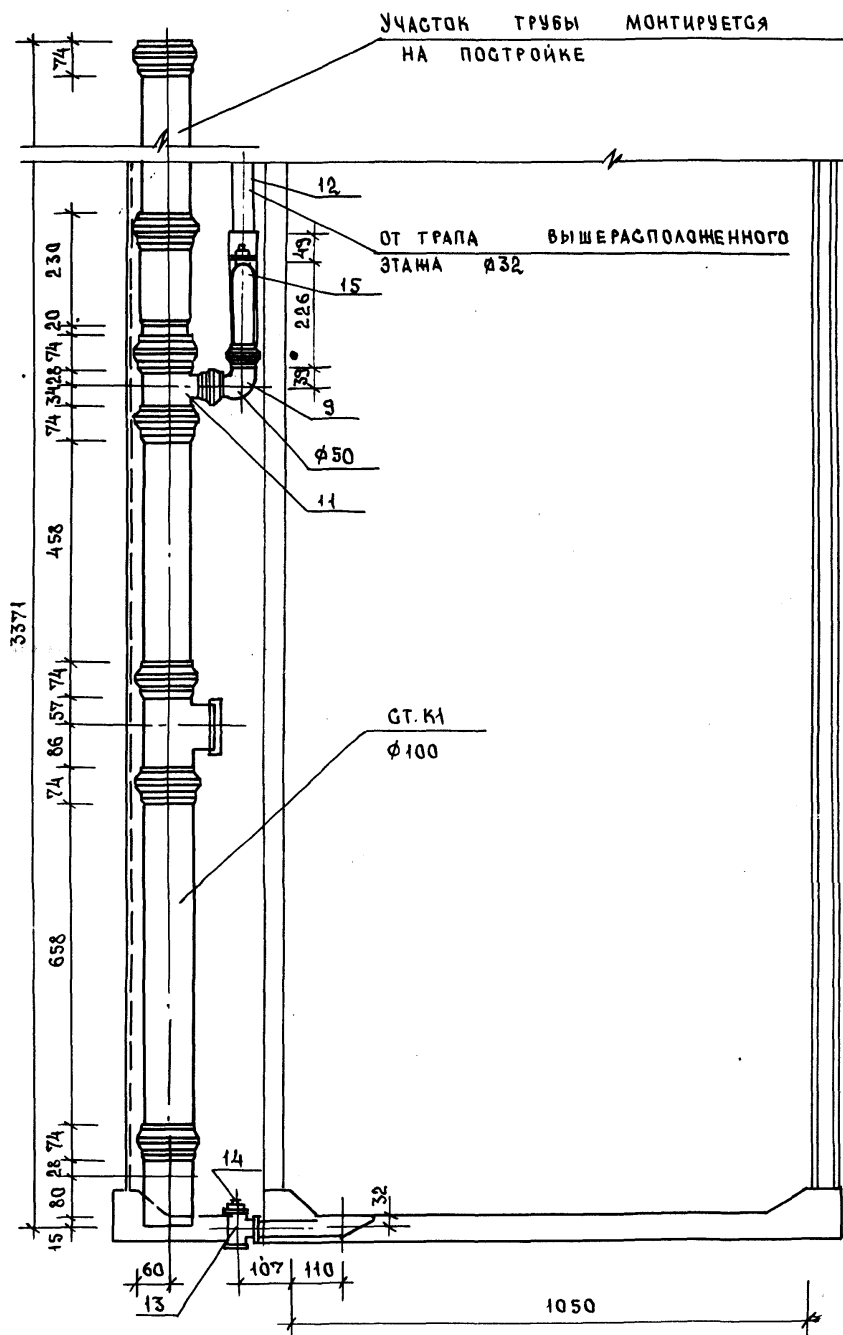
ЛИСТ

2

ФОРМАТ А3

168

II-II



2344-04 25

ИНВ. И ПОДЛ.	ПОДПИСЬ И ДАТА	ВЗАМ. ИНВ. И
--------------	----------------	--------------

1. 2. 88. 9 - 2. 2	24. 3. 00 СБ	ЛИСТ 3
--------------------	--------------	-----------

ФОРМАТ А3

МАРКА ПОЗ.	ОБОЗНАЧЕНИЕ	НАИМЕНОВАНИЕ	КОЛ.	МАССА ЕД. КГ	ПРИМЕЧАНИЕ
		ДОКУМЕНТАЦИЯ			
		САНИТАРНО-ТЕХНИЧЕСКАЯ			
		КАБИНА СКБАЗТ-ПС			
	1.288.9-2.2 25.2.0.0 06	СБОРОЧНЫЙ ЧЕРТЕЖ			
		ВОДОПРОВОД			
		СТАНДАРТНЫЕ ИЗДЕЛИЯ			
1	КАТАЛОГ ЦКБА	ВЕНТИЛЬ ЗАПОРНЫЙ			
		МУФТОВЫЙ 15Б18Р			
		Ø15	2	0.39	
2		МУФТА ПРЯМАЯ КОРОТКАЯ			
		ГОСТ 8966-75 Ø15	4	0,055	
3		КОНТРАЙКА ГОСТ 8968-75			
		Ø15	4	0,036	
4		СГОН ГОСТ 8969-75			
		Ø15	2	0,075	
5		УГОЛЬНИК ГОСТ 8946-75*			
		Ø15	2	0,095	
		ТРУБОПРОВОД ИЗ СТАЛЬ-			
		НЫХ ВОДОГАЗОПРОВОДНЫХ			
		ОЦИНКОВАННЫХ ТРУБ			
		ГОСТ 3262-75* Ø40x3.0	0.2	3.84	М
		ТО ЖЕ Ø25x2.8	3.6	2.39	М
		ТО ЖЕ Ø15x2.5	3.7	1.28	М

1.288.9-2.2 25.2.0.0

И. КОНТР.	КОРНЕЕВА	Сосна	САНИТАРНО-ТЕХНИЧЕСКАЯ	СТАДИЯ	ЛИСТ	ЛИСТОВ
ГИП	СОКОЛОВА	Сосна	КАБИНА СКБАЗТ-ПС	Р	1	2
РУК. ГР.	ФОМИЧЕВ	Сосна	ВОДОПРОВОД	ГИПРОНИИЗДРАВ		
СТ. ИЖ.	ГОЛОВА	Лесу	СПЕЦИФИКАЦИЯ ОБОРУДОВАНИЯ			

ФОРМАТ А4

МАРКА ПОЗ.	ОБОЗНАЧЕНИЕ	НАИМЕНОВАНИЕ	КОЛ.	МАССА ЕД. КГ	ПРИМЕЧАНИЕ
		ГОРЯЧЕЕ ВОДОСНАБЖЕНИЕ			
		СТАНДАРТНЫЕ ИЗДЕЛИЯ			
1	КАТАЛОГ ЦКБА	ВЕНТИЛЬ ЗАПОРНЫЙ			
		МУФТОВЫЙ 15Б18Р			
		Ø15	2	0,39	
2		МУФТА ПРЯМАЯ КОРОТКАЯ			
		ГОСТ 8966-75 Ø25	4	0,133	
3		ТО ЖЕ Ø15	4	0,055	
4		КОНТРАЙКА ГОСТ 8968-75			
		Ø25	4	0,082	
5		ТО ЖЕ Ø15	4	0,036	
		СГОН ГОСТ 8969-75			
		Ø15		0,075	
7		УГОЛЬНИК ГОСТ 8946-75*			
		Ø25	2	0,231	
8		ТО ЖЕ Ø15	2	0,095	
9		ТРОЙНИК ГОСТ 8948-75*Ø25	2	0,321	
		ТРУБОПРОВОД ИЗ СТАЛЬ-			
		НЫХ ВОДОГАЗОПРОВОДНЫХ			
		ОЦИНКОВАННЫХ ТРУБ			
		ГОСТ 3262-75* Ø40x3.0	0.2	3.84	
		ТО ЖЕ Ø25x2.8	5.5	2.39	
		ТО ЖЕ Ø15x2.5	2.0	1.28	
		СМЕСИТЕЛЬ ЛАТУННЫЙ			
		СМ-ВУ-ШЛ ГОСТ 25809-83	2	2.20	

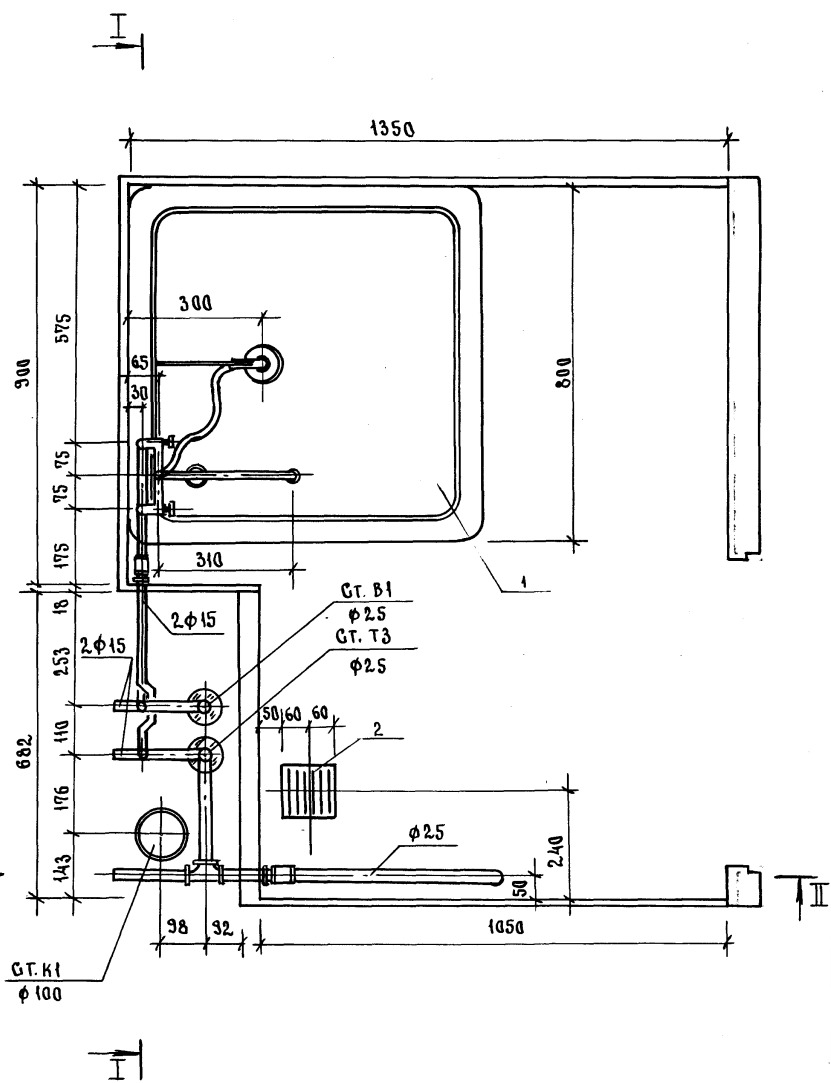
ИВ. № ПОДЛ. ПОДПИСЬ И ДАТА

ИВ. № ИВ. №

1.288.9-2.2 25.2.0.0

ЛИСТ
2

22.11.04 20



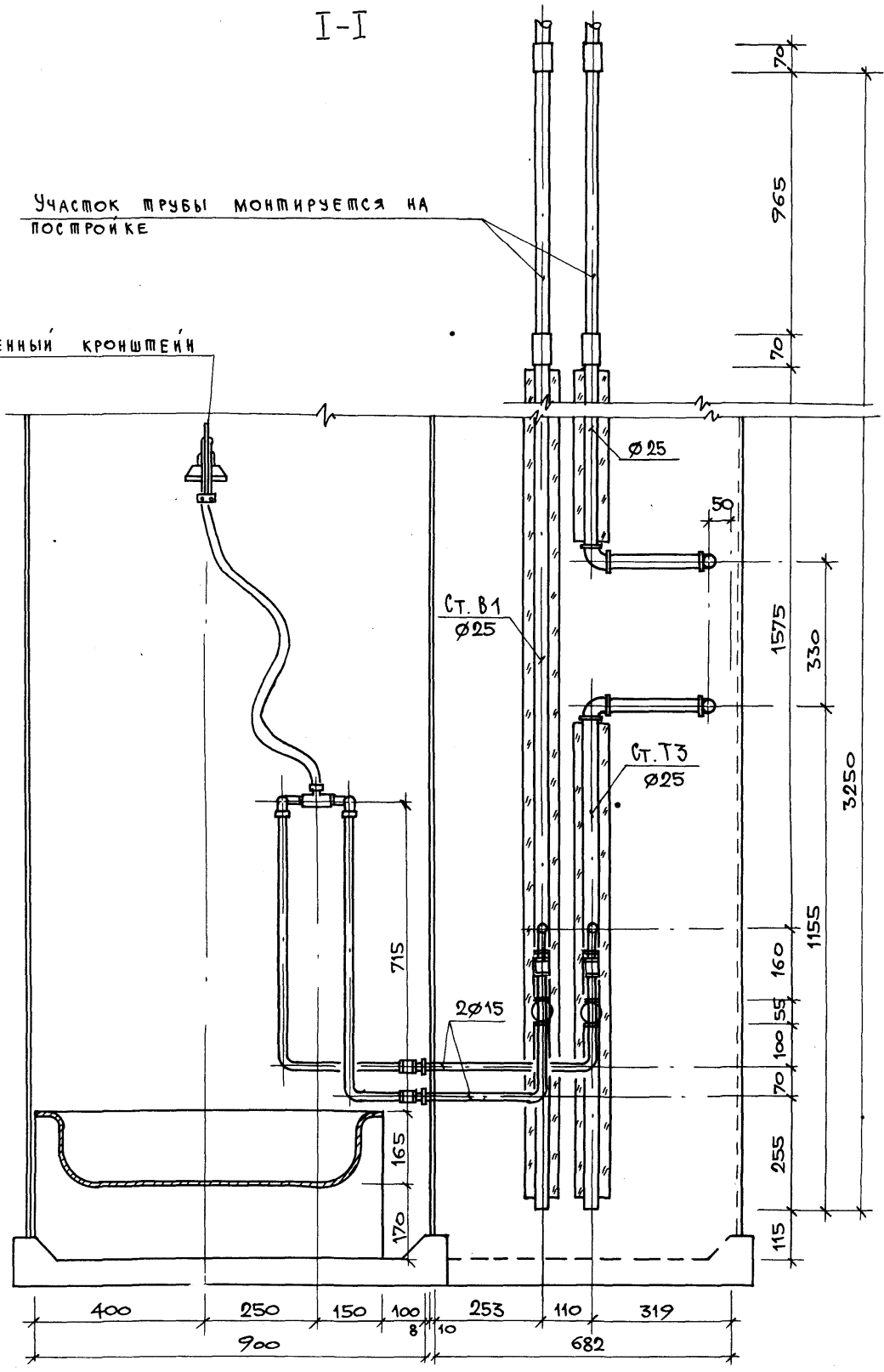
ИНВ. № ПОДЛ. ПОДПИСЬ И ДАТА
 ВЗАИМН. №

			1.2889-2.2 25.2.00.06		
			СТАНДА	МАССА	МАШТАБ
			Р	—	1:10
			ЛИСТ 1	ЛИСТОВ 7	
САНИТАРНО-ТЕХНИЧЕСКАЯ КАБИНА СКБАЗТ-ТС ВОДопРОВОД			ГИПРОНИИЗДРАВ		
Н. КОНТР.	КОРНЕЕВА	<i>Соким</i>			
ГИП	САМОЛОВА	<i>Соким</i>			
РУК. ГР.	ФОМИЧЕВ	<i>Соким</i>			
СТ. ИНЖ.	ГЛАВВА	<i>Соким</i>			

I-I

Учаcтoк тpyбы мoнтиpyeтcя нa пocтpойкe

Нacтeнный кpoнштeйн



2341-04 28

1.288.9-2.2 25. 2.00 с5

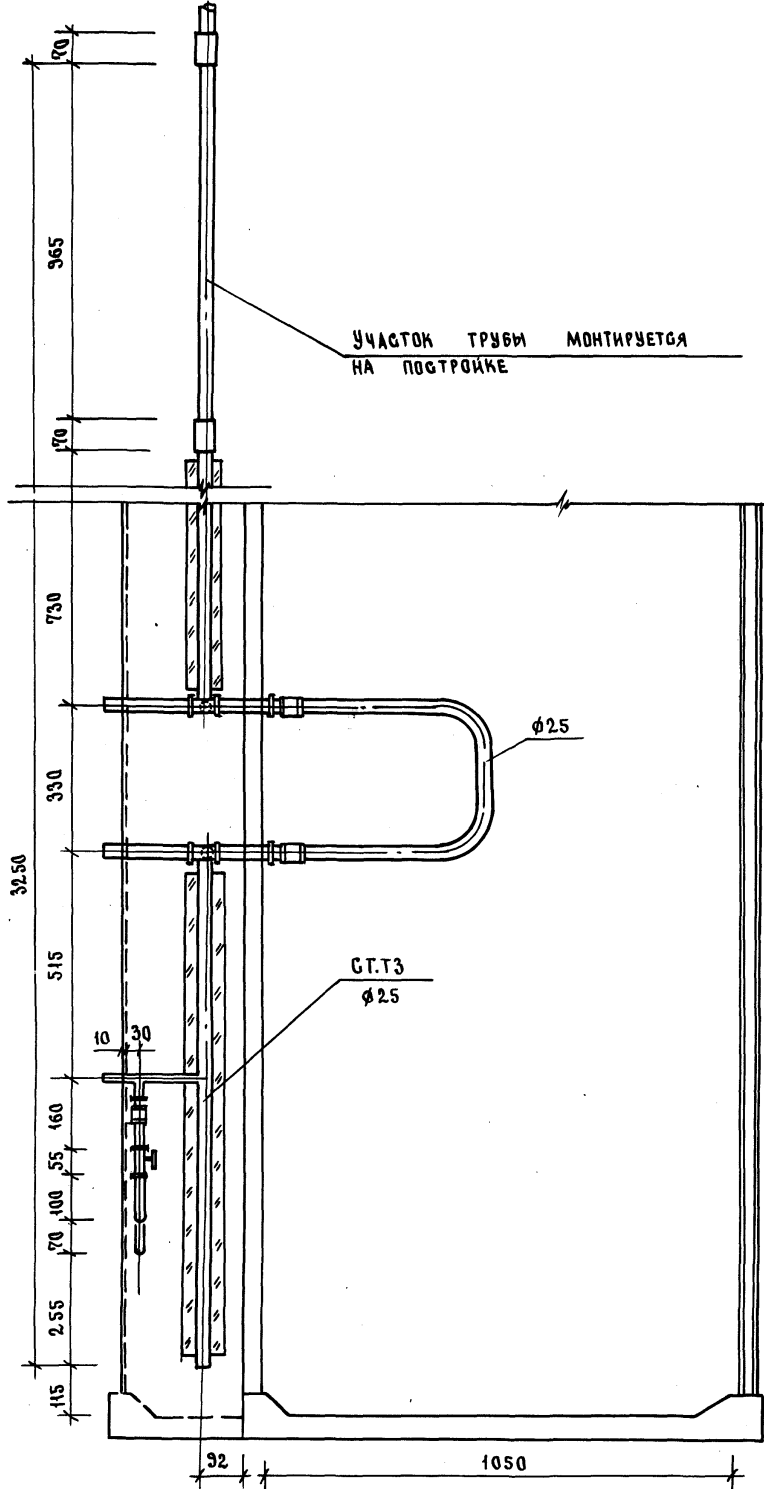
Фoрмaт А3

Лист

2

142

II-II



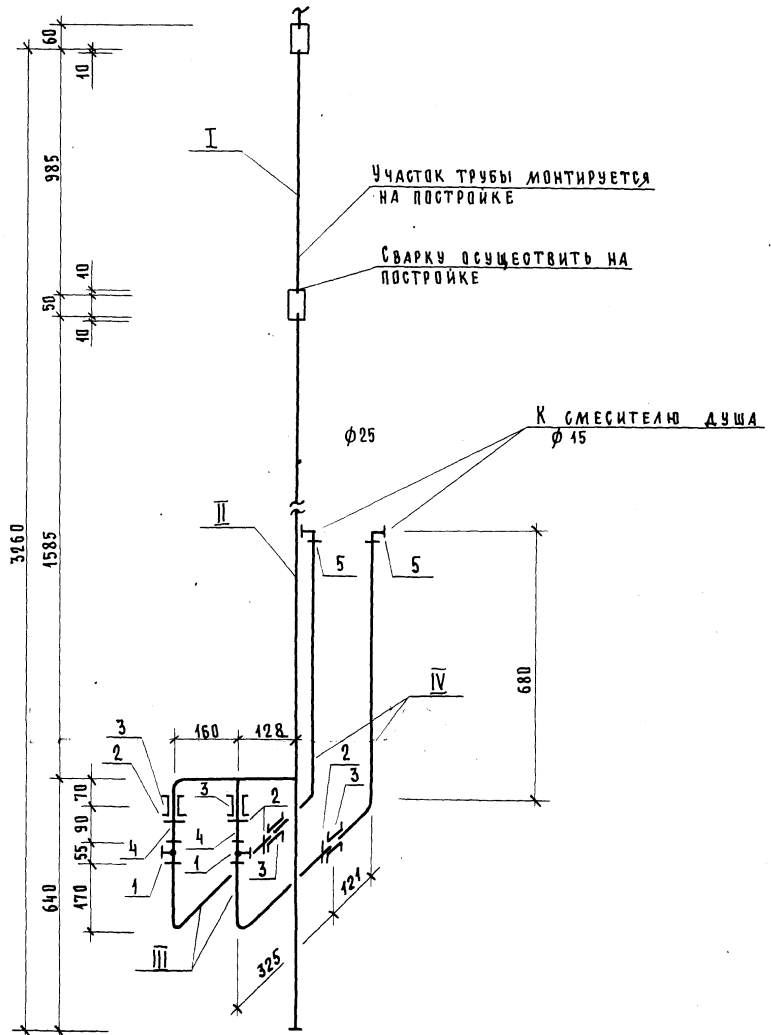
2344-04 29

1.2 88.9 - 2.2 25 2.0.0 GB	ЛИСТ 3
----------------------------	-----------

ФОРМАТ А3

125

СХЕМА ВОДОПРОВОДА.



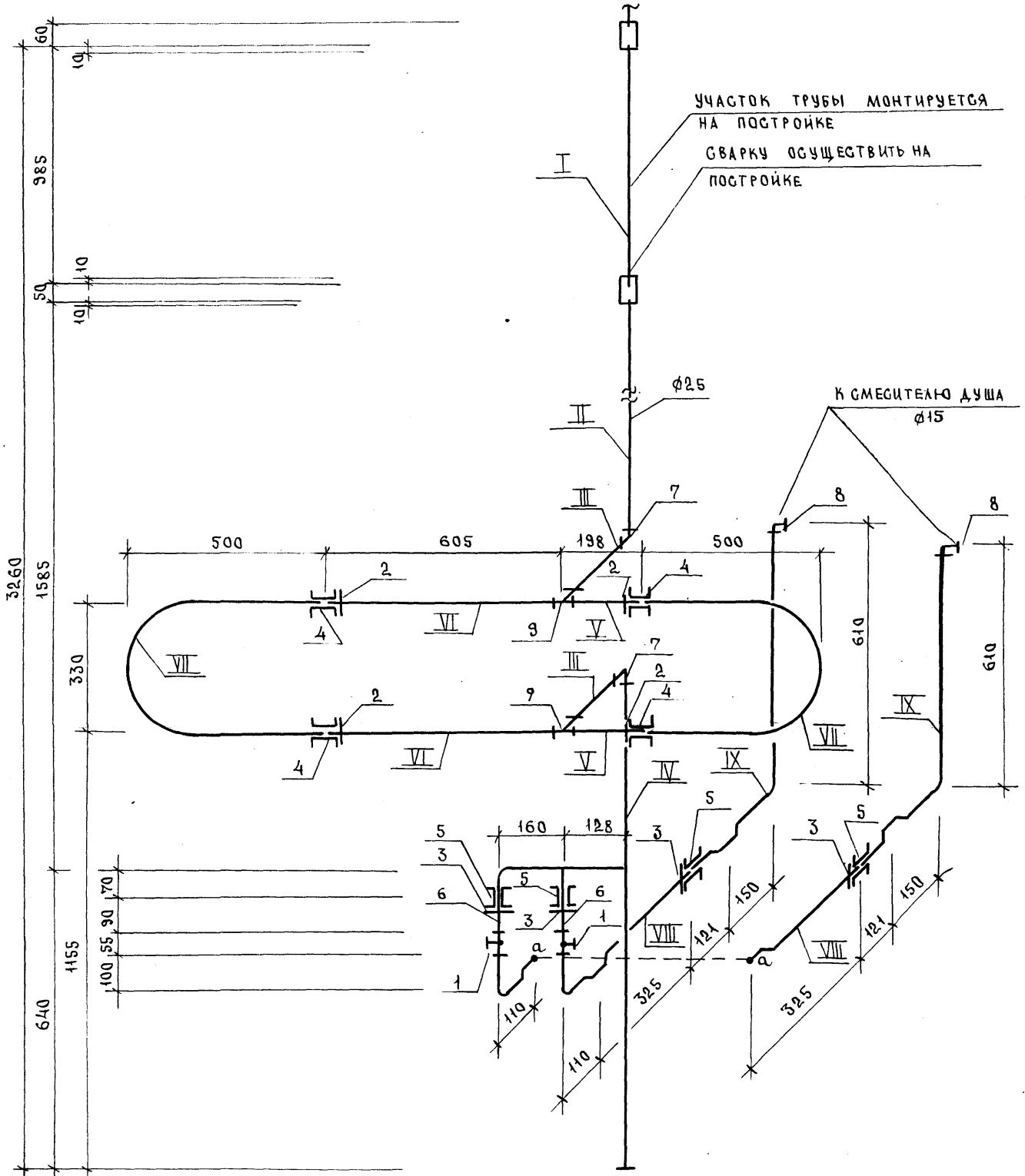
2344-04 30

ТРУБНЫЕ ЗАГОТОВКИ К СХЕМЕ ВОДОПРОВОДА

МАРКА Поз.	ЭСКИЗ ДЕТАЛИ	L		Ф	ЕД.		МАССА	ГОСТ
		ММ	ММ		ИЗМ.	КОЛ.		
I		70	40	ШТ	1	0.28	3262-75*	
		985	25	ШТ	1	2.35	3262-75*	
II		70	40	ШТ	1	0.28	3262-75*	
		2235	25	ШТ	1	5.36	3262-75*	
		376	15	ШТ	1	0.48	3262-75*	
III		554	15	ШТ	2	0.71	3262-75*	
IV		819	15	ШТ	2	1.05	3262-75*	

ИНВ. № ПОЛЛ. ПОДЛИСЬ И ДАТА ВЗАМ. ИИ В.

СХЕМА ГОРЯЧЕГО ВОДОСНАБЖЕНИЯ



23441-04 32

1.2.88.9-2.2 25 2.0.066

АНСТ
6

ФОРМАТ А3

176

ТРУБНЫЕ ЗАГОТОВКИ
К СХЕМЕ ГОРЯЧЕГО ВОДОСНАБЖЕНИЯ

МАРКА ПОЗ.	ЭСКИЗ ДЕТАЛИ	Л ММ	Φ ММ	ЕД. ИЗМ.	КОЛ.	МАССА ЕД. КГ	ГОСТ
I		70	40	ШТ.	1	0.28	3262-75*
		985	25	ШТ.	1	2.35	3262-75*
II		70	40	ШТ.	1	0.28	3262-75*
		812	25	ШТ.	1	1.95	3262-75*
III		318	25	ШТ.	2	0.76	3262-75*
IV		1171	25	ШТ.	1	2.79	3262-75*
		446	45	ШТ.	1	0.57	3262-75*
V		233	25	ШТ.	2	0.55	3262-75*
VI		640	25	ШТ.	2	1.53	3262-75*
VII		1355	25	ШТ.	2	3.24	3262-75*
VIII		544	15	ШТ.	2	0.69	3262-75*
IX		940	15	ШТ.	2	1.20	3262-75*

ИЗВ. № ПОДАЛ. ПОДПИСЬ И ДАТА ВЗАИМ. ИМВ. №

1.288.9-2.2 25 2.0.0 С6

ЛМСТ
7

МАРКА ПОЗ	ОБОЗНАЧЕНИЕ	НАИМЕНОВАНИЕ	КОЛ	МАССА ЕД., КГ	ПРИМЕЧАНИЕ
		<u>ДОКУМЕНТАЦИЯ</u>			
		САНИТАРНО - ТЕХНИЧЕСКАЯ			
		КАБИНА СКБАЗТ-ПС			
	1.288 9 - 2.2 25 3 0 0 СБ	СБОРОЧНЫЙ ЧЕРТЕЖ			
		<u>КАНАЛИЗАЦИЯ</u>			
		СТАНДАРТНЫЕ ИЗДЕЛИЯ			
1		ПОДДОН ДУШЕВОЙ			
		ЧУГУННЫЙ ЭМАЛИРОВАН-			
		НЫЙ ПАЧМ 800			
		ГОСТ 10461-83, С	1		
		СИФОНОМ И ВЫПУСКОМ			
		ГОСТ 23442-76*	1		
2	МОСКОВСКИЙ ЗАВОД	НАПОЛЬНЫЙ ПРИЕМНИК			
	НЕСТАНДАРТНОГО ОБОРУДОВАНИЯ	СТОЧНЫХ ВОД ДЛЯ			
		САНТЕХКАБИН ЗАВОДСКОГО			
		ИЗГОТОВЛЕНИЯ	1		
3		ТРУБОПРОВОДА ИЗ ПЛАСТ-			
		МАССОВЫХ КАНАЛИЗАЦИОН-			
		НЫХ ТРУБ ГОСТ 22 689.2-77			
		ℓ=1100мм φ100	1	1.04	
4		ТО ЖЕ ℓ=1485мм φ100	1	1.32	
5		ТО ЖЕ ℓ=295мм φ50	1	0.09	
6		ТО ЖЕ ℓ=170мм φ50	1	0.043	

1.288 9-2.2 25.3.00

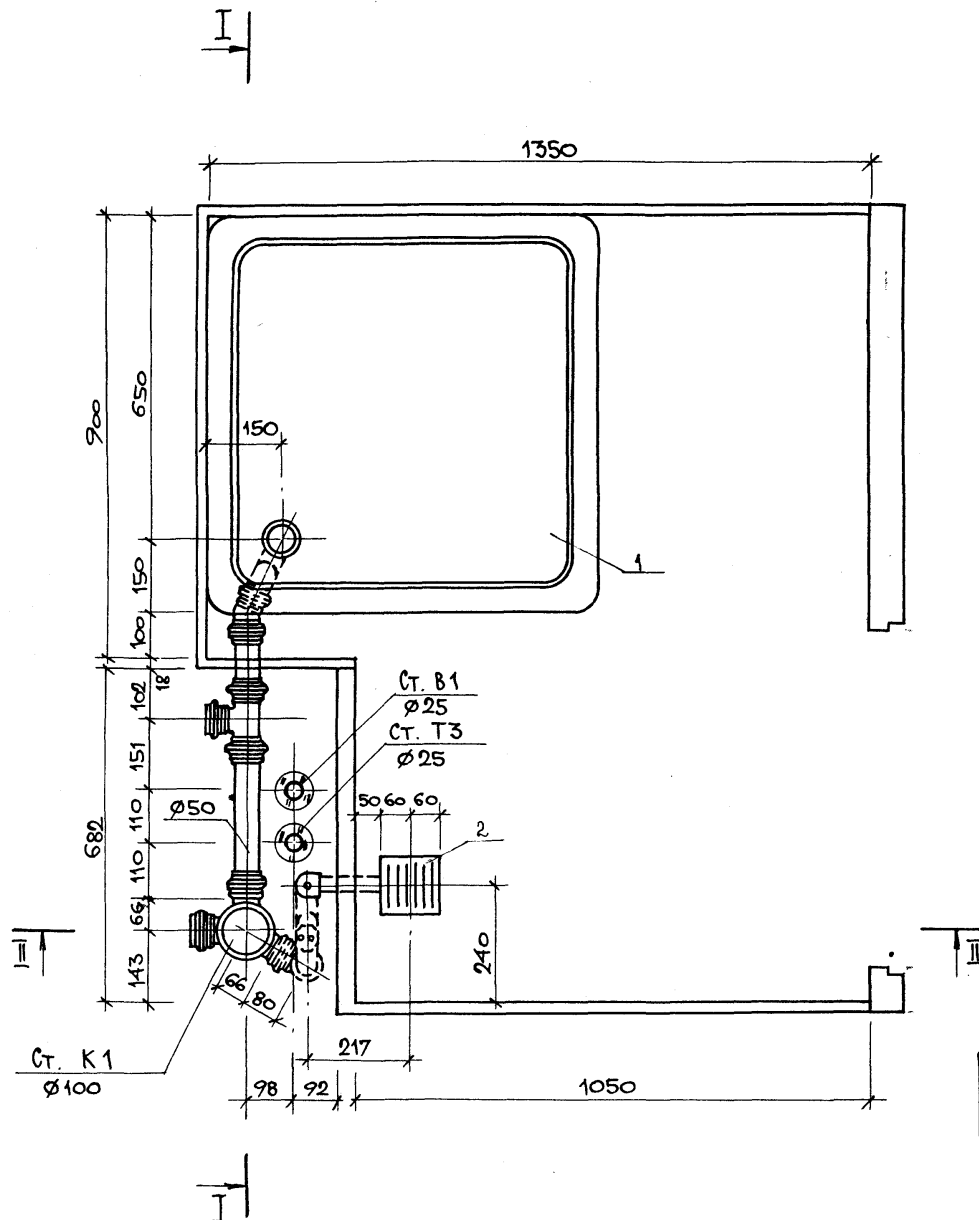
ИВ.Н.ПОСЛА.	ПОДПИСЬ И ДАТА	ВЗАМ. ИВ.Н.№
И. КОНТР.	КОРНЕЕВА	Сокм
ГМП	СОКОЛОВА	Закв
РУК.ГР	РОМИЧЕВ	Сокв
СТ. ИНЖ.	ГОЛОВА	Точ

САНИТАРНО-ТЕХНИЧЕСКАЯ		
КАБИНА СКБАЗТ-ПС		
КАНАЛИЗАЦИЯ		
СПЕЦИФИКАЦИЯ ОБОРУДОВАНИЯ		
СТАДИЯ	ЛИСТ	ЛИСТОВ
Р	1	2
ГИПРОНИИЗДРАВ		

МАРКА ПОЗ.	ОБОЗНАЧЕНИЕ	НАИМЕНОВАНИЕ	КОЛ	МАССА ЕД., КГ	ПРИМЕЧАНИЕ
7		ПАТРУБОК КОМПЕНСАЦИОН-			
		НЫЙ ГОСТ22689.5-77 φ100	1		
8		ОТВОД, 90° ГОСТ 22689.5-77			
		φ50	2	0.06	
9		ТО ЖЕ 150° φ50	1	0.045	
10		ТРОЙНИК 90°ГОСТ22689 10-77			
		φ100×50	3	0.27	
11		ТО ЖЕ φ50×50	1	0.085	
12		ТРУБОПРОВОД ИЗ СТАЛЬНЫХ			
		ВОДОГАЗОПРОВОДНЫХ ОЦИН-			
		КОВАННЫХ ТРУБ			
		ГОСТ 3262-75* φ32×2.8	1.30	3.09	М
13		ТРОЙНИК ГОСТ 8949-75*			
		φ32×25	1	0.43	
14		ПРОБКА ГОСТ 8963-75* φ32	1	0.17	
15		СИФОН-РЕВИЗИЯ ЧУГУННЫЙ			
		СФ 150А ГОСТ 6924-75			
		φ50	1	3.30	

ИВ.Н.ПОСЛА. ПОДПИСЬ И ДАТА ВЗАМ. ИВ.Н.№

1.288 9-2.2 25 3 0 0 СБ



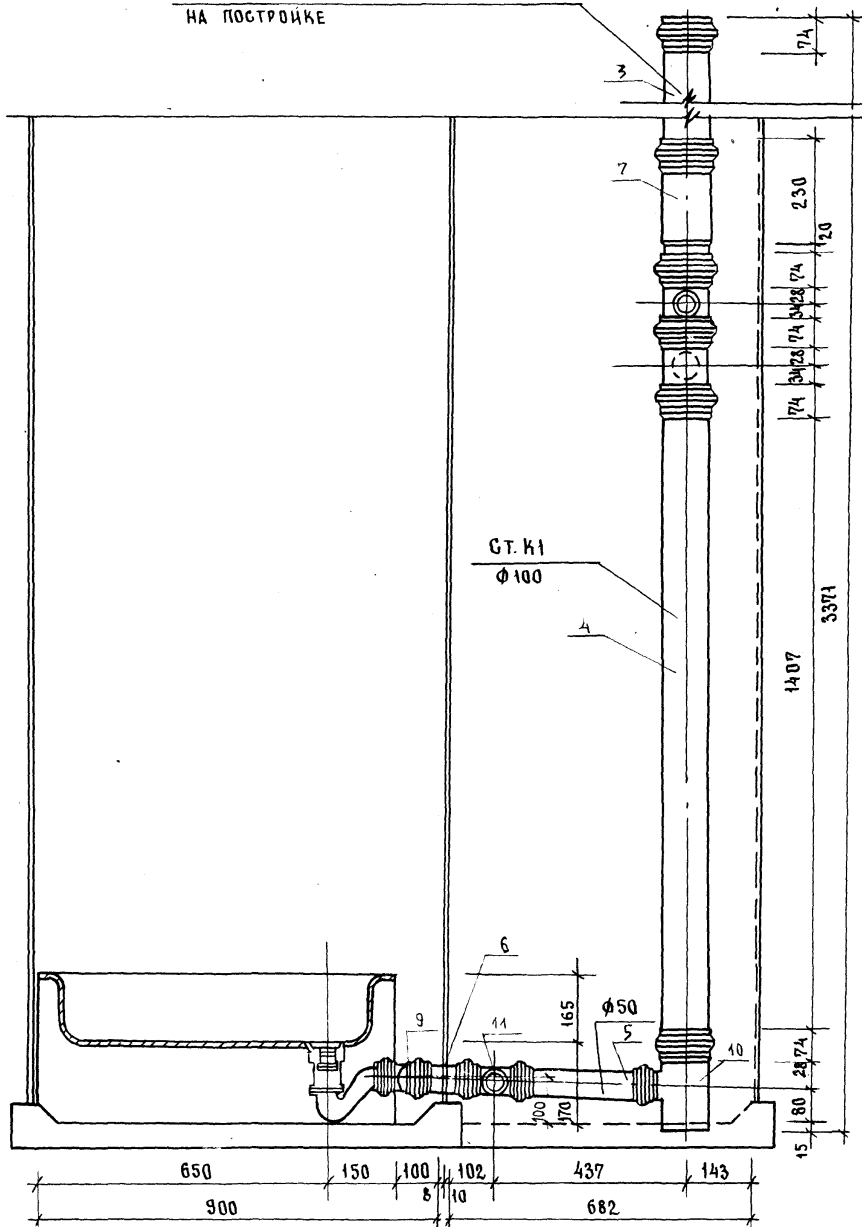
ИНВ. И ПОДП. ПОДЛИСЬ И ДАША ВЗАМ. ИВБ. И

1. 288.9-2.2 25. 3.0.0 СБ			
САНИТАРНО-ТЕХНИЧЕСКАЯ КАБИНА СКБАЗТ-ПС КАНАЛИЗАЦИЯ.	СТАДИЯ	МАССА	МАСШТАБ
	Р	—	1:10
ЛИСТ 1		ЛИСТОВ 4	
ГИПРОНИИЗДРАБ			

И. КОНТР.	КОРНЕЕВА	Соку
ГИП	СОКОЛОВА	Соку
РУК. ГР.	ФОМИЧЕВ	Соку
СТ. ИНЖ.	ГОЛОВА	Соку

I-I

УЧАСТОК ТРУБЫ
МОНТИРУЕТСЯ
НА ПОСТРОЙКЕ



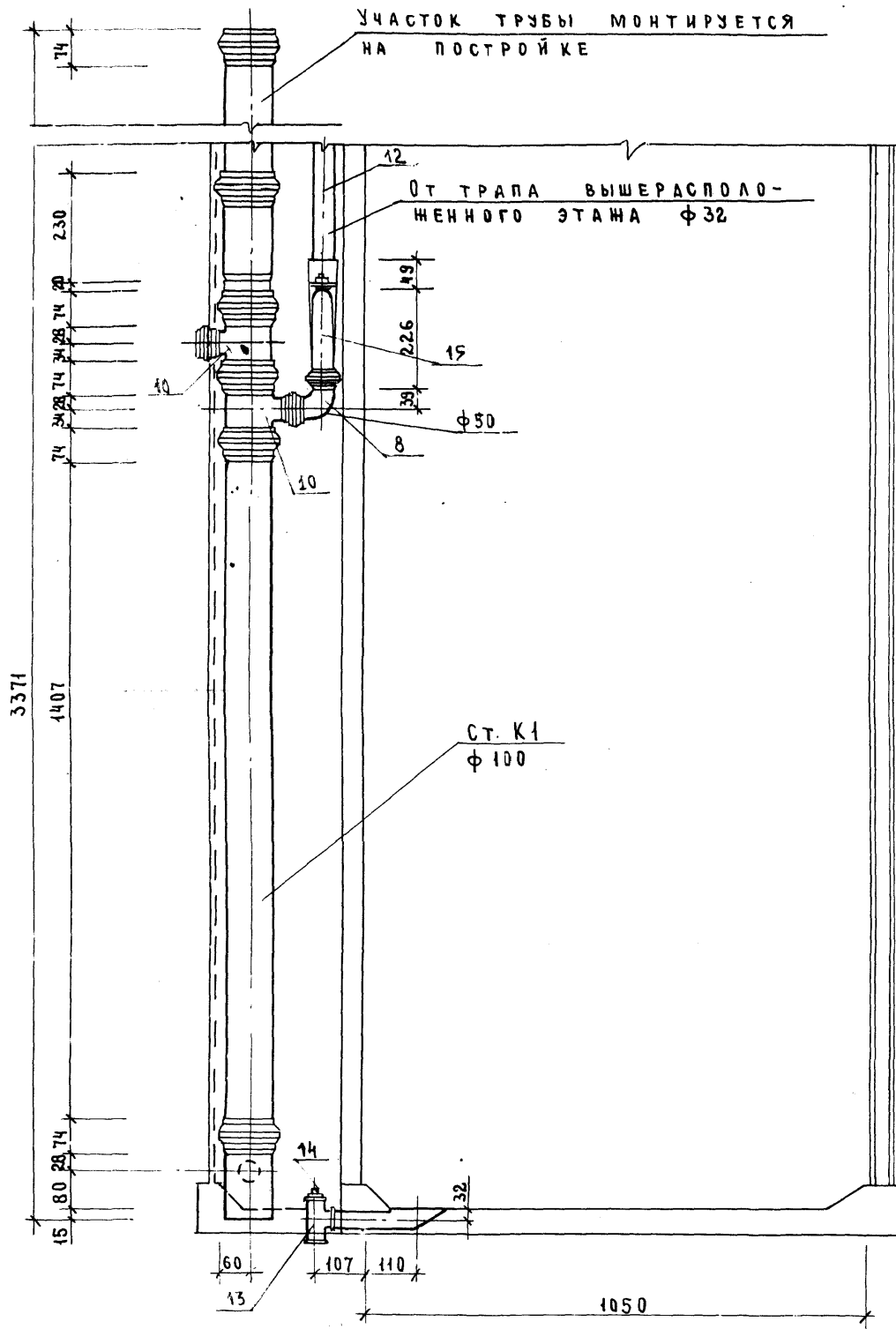
2341-04 35

1.288.9-2.2	25	3.00	СБ	ЛИСТ	2
-------------	----	------	----	------	---

ФОРМАТ А3

182

II-II



2344-04 37

1.288.9-2.2.25 3.0.0.СБ	ЛИСТ
	3

МАРКА ПОЗ.	ОБОЗНАЧЕНИЕ	НАИМЕНОВАНИЕ	КОЛ.	МАССА ЕД. ЕД., КГ	ПРИМЕЧАНИЕ
		<u>ДОКУМЕНТАЦИЯ</u>			
		САНИТАРНО - ТЕХНИЧЕСКАЯ КАБИНА СКБАЗТ-ПСР			
	1 288.9-2.2 26 300 06	СБОРОЧНЫЙ ЧЕРТЕЖ КАНАЛИЗАЦИЯ			
		<u>СТАНДАРТНЫЕ ИЗДЕЛИЯ</u>			
1		ПОДДОН ДУШЕВОЙ ЧУГУННЫЙ ЭМАЛИРОВАННЫЙ ПДЧМ 800 ГОСТ 10161-83, С СИФОНОМ И ВЫПУСКОМ	1		
		ГОСТ 23412-76*	1		
2	МОСКОВСКИЙ ЗАВОД НЕСТАНДАРТНОГО ОБОРУДОВАНИЯ	НАПОЛЬНЫЙ ПРИЕМНИК СТОЧНЫХ ВОД ДЛЯ ВАНТЕХКАБИН ЗАВОДСКОГО ИЗГОТОВЛЕНИЯ	1		
3		ТРУБОПРОВОД ИЗ ПЛАСТМАССОВЫХ КАНАЛИЗАЦИОННЫХ ТРУБ			
		ГОСТ 22689.2-77			
		ℓ = 1100 мм φ 100	1	1.04	
4		ТО ЖЕ ℓ = 535 φ 100	1	0.50	
5		ТО ЖЕ ℓ = 735 φ 100	1	0.69	

МАРКА ПОЗ.	ОБОЗНАЧЕНИЕ	НАИМЕНОВАНИЕ	КОЛ.	МАССА ЕД. ЕД., КГ	ПРИМЕЧАНИЕ
6		ТО ЖЕ ℓ = 295 мм φ 50	1	0.09	
7		ТО ЖЕ ℓ = 170 мм φ 50	1	0.043	
8		ПАТРУБОК КОМПЕНСАЦИОННЫЙ ГОСТ 22689.5-77 φ 100	1		
9		РЕВИЗИЯ ГОСТ 22689.15-77 φ 100	1		
10		ОТВОД 90° ГОСТ 22689.9-77 φ 50	1	0.06	
11		ТО ЖЕ 150° φ 50	1	0.045	
12		ТРОЙНИК 90° ГОСТ 22689.10-77 φ 100 × 50	3	0.27	
13		ТО ЖЕ φ 50 × 50	1	0.085	
14		ТРУБОПРОВОД ИЗ СТАЛЬНЫХ ВОДОГАЗОПРОВОДНЫХ ОЦИНКОВАННЫХ ТРУБ			
		ГОСТ 3262-75* φ 32 × 2,8	1,3	3.09	
15		ТРОЙНИК ГОСТ 8949-75* φ 32 × 25	1	0.43	
16		ПРОБКА ГОСТ 8963-75* φ 32	1	0.17	
17		СИФОН - РЕВИЗИЯ ЧУГУННЫЙ СФ 150 Д ГОСТ 6924-75. φ 50	1	3.30	

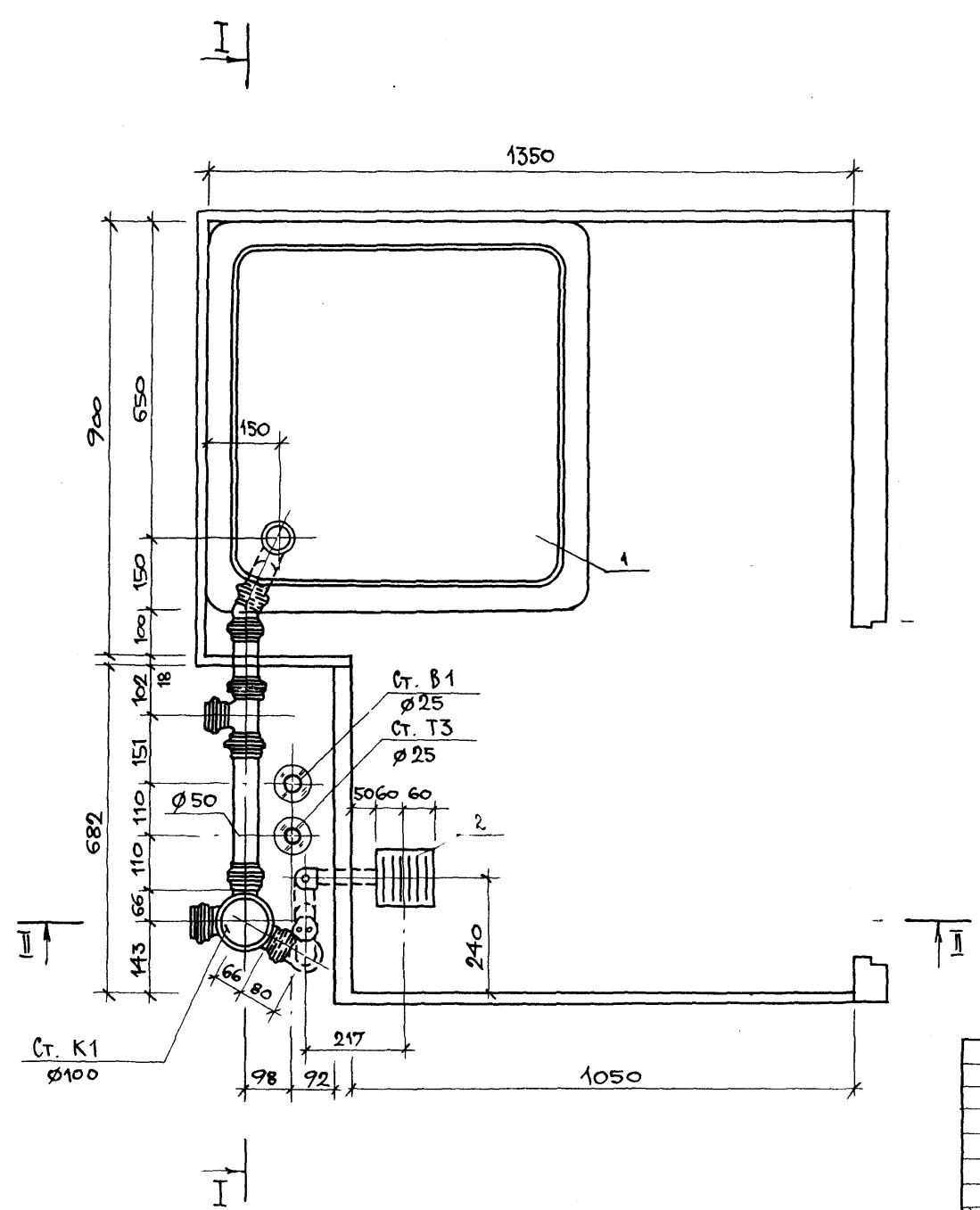
ИНВ. № ПОМ. ПОДПИСЬ И ДАТА

ИНВ. № ПОМ. ПОДПИСЬ И ДАТА

1.288.9-2.2 26.300

Н. КОНТР.	КОРНЕЕВА	<i>Смирн</i>	САНИТАРНО - ТЕХНИЧЕСКАЯ КАБИНА СКБАЗТ-ПСР КАНАЛИЗАЦИЯ СПЕЦИФИКАЦИЯ ОБОРУДОВАНИЯ	СТАДИЯ	ЛИСТ	ЛИСТОВ
ГИП	СОКОЛОВА	<i>Смирн</i>		Р	1	2
РУК. ГР.	ФОМИЧЕВ	<i>Смирн</i>		ГИПРОНИИЗДРАВ		
СТ. ИНЖ.	ГОЛОВА	<i>Смирн</i>				

1 288.9-2.2 26.300	ЛИСТ
	2

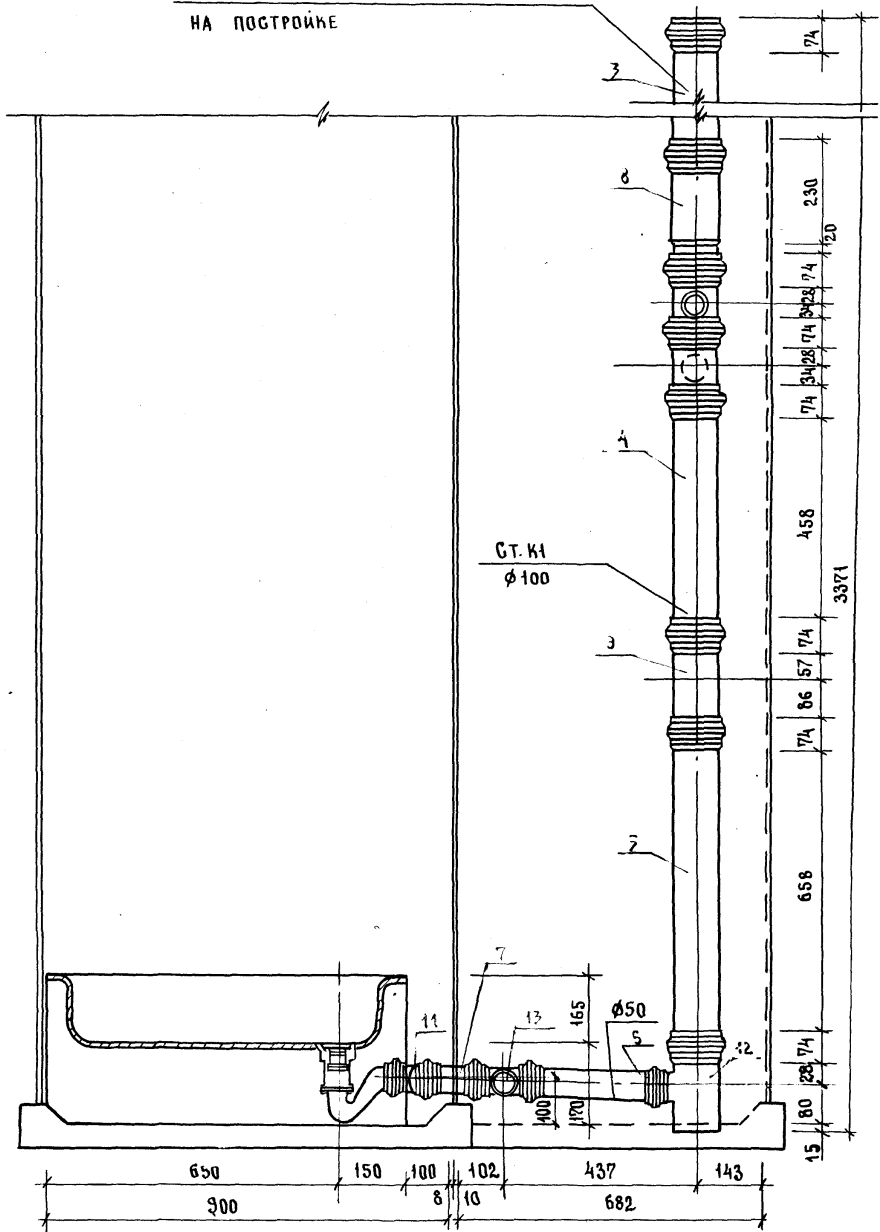


ИВБ. И ПОДА. ПОДПИСЬ И ДАТА. ВСАМ. ИВБ. И

				1.288.9-22 26 300СБ		
				САНИТАРНО-ТЕХНИЧЕСКАЯ КАБИНА СКБАЗТ-ПСР КАНАЛИЗАЦИЯ		
				СТАДИЯ	МАССА	МАСШТАБ
				Р	—	1:10
				ЛИСТ 1	ЛИСТОВ 4	
И.КОНТР.	И.ОТНЕСЕНА	С.О.К.И.У.		ГИПРОНИИЗДРАБ		
ГИП	СОКОЛОВА	С.О.К.И.У.				
РУК.ГР.	ФОМИЧЕВ	С.О.К.И.У.				
СТ.ИИИ.	ГОЛОВА	Ю.С.С.У.				

I-I

УЧАСТОК ТРУБЫ МОНТИРУЕТСЯ
НА ПОСТРОЙКЕ



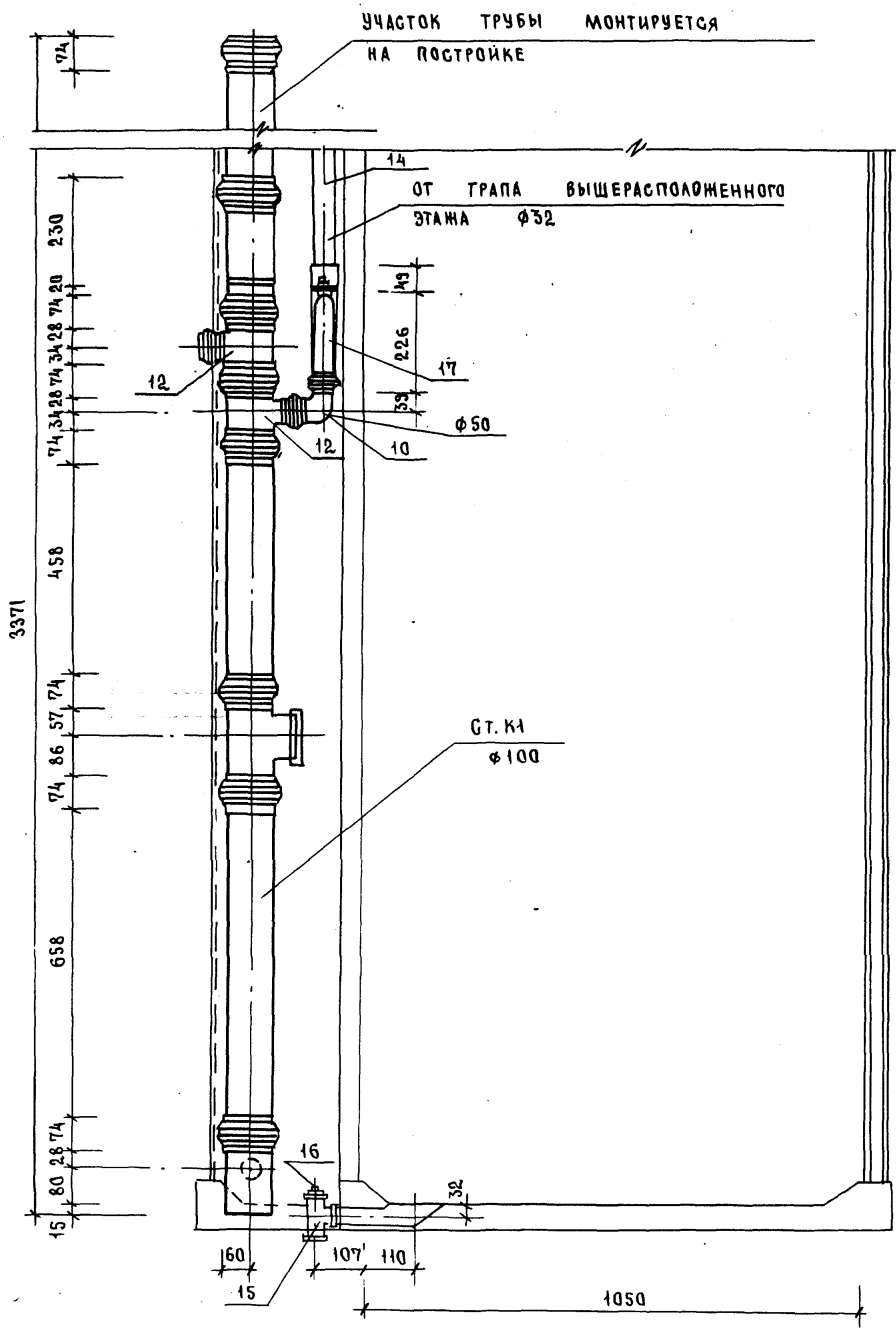
2344-04 40

1. 288.9 - 2.2	2.6. 3.00	СБ	АНСТ
			2

ФОРМАТ А3

184

II-II



23411-04 41

1.288.9 - 2.2 26. 3.0.0 С6	ЛИСТ
	3

ФОРМАТ А3

МАРКА ПОЗ.	ОБОЗНАЧЕНИЕ	НАИМЕНОВАНИЕ	КОЛ.	МАССА ЕД., КГ	ПРИМЕЧАНИЕ
		<u>ДОКУМЕНТАЦИЯ</u>			
		САНИТАРНО-ТЕХНИЧЕСКАЯ			
		КАБИНА СКБАЗТ-ПВ			
	1.288.9-2.2 27.3.0.0 СБ	БОРОЧНЫЙ ЧЕРТЕЖ			
		<u>КАНАЛИЗАЦИЯ</u>			
		<u>СТАНДАРТНЫЕ ИЗДЕЛИЯ</u>			
1		ПОДДОН ДУШЕВОЙ			
		ЧУГУННЫЙ ЭМАЛИРОВАН-			
		НЫЙ ПАЧМ 800 ГОСТ 10161-83.	1		
		С СИФОНОМ И ВЫПУСКОМ			
		ГОСТ 23412-76*	1		
2	МОСКОВСКИЙ ЗАВОД	НАПОЛЬНЫЙ ПРИЕМНИК			
	НЕСТАНДАРТНОГО ОБОРУДОВАНИЯ	СТОЧНЫХ ВОД ДЛЯ			
		САНТЕХКАБИН ЗАВОДСКОГО			
		ИЗГОТОВЛЕНИЯ	1		
3		ТРУБОПРОВОД ИЗ ПЛАСТ-			
		МАССОВЫХ КАНАЛИЗАЦИОН-			
		НЫХ ТРУБ ГОСТ 22689.2-77			
		ℓ=1100 мм φ 100	1	1,04	
4		ТО ЖЕ ℓ=805 φ 100	1	0,76	
5		ТО ЖЕ ℓ=735 φ 100	1	0,69	
6		ТО ЖЕ ℓ=295 φ 50	1	0,09	

1.288.9-2.2 27.3.0.0

ИНВ. № ПОДЛ. ПОДПИСЬ И ДАТА. ВЗАМ. ИНВ. №

Н. КОНТР.	КОРНЕЕВА	<i>Саша</i>
ГИП	СОКОЛОВА	<i>Саша</i>
РУК. ГР.	ФОМИЧЕВ	<i>Саша</i>
СТ. ИНЖ.	ГОЛОВА	<i>Телу</i>

САНИТАРНО-ТЕХНИЧЕСКАЯ
КАБИНА СКБАЗТ - ПВ
КАНАЛИЗАЦИЯ
СПЕЦИФИКАЦИЯ ОБОРУДОВАНИЯ

СТАДИЯ | ЛИСТ | ЛИСТОВ
Р | 1 | 2

ГИПРОНИИЗДРАВ

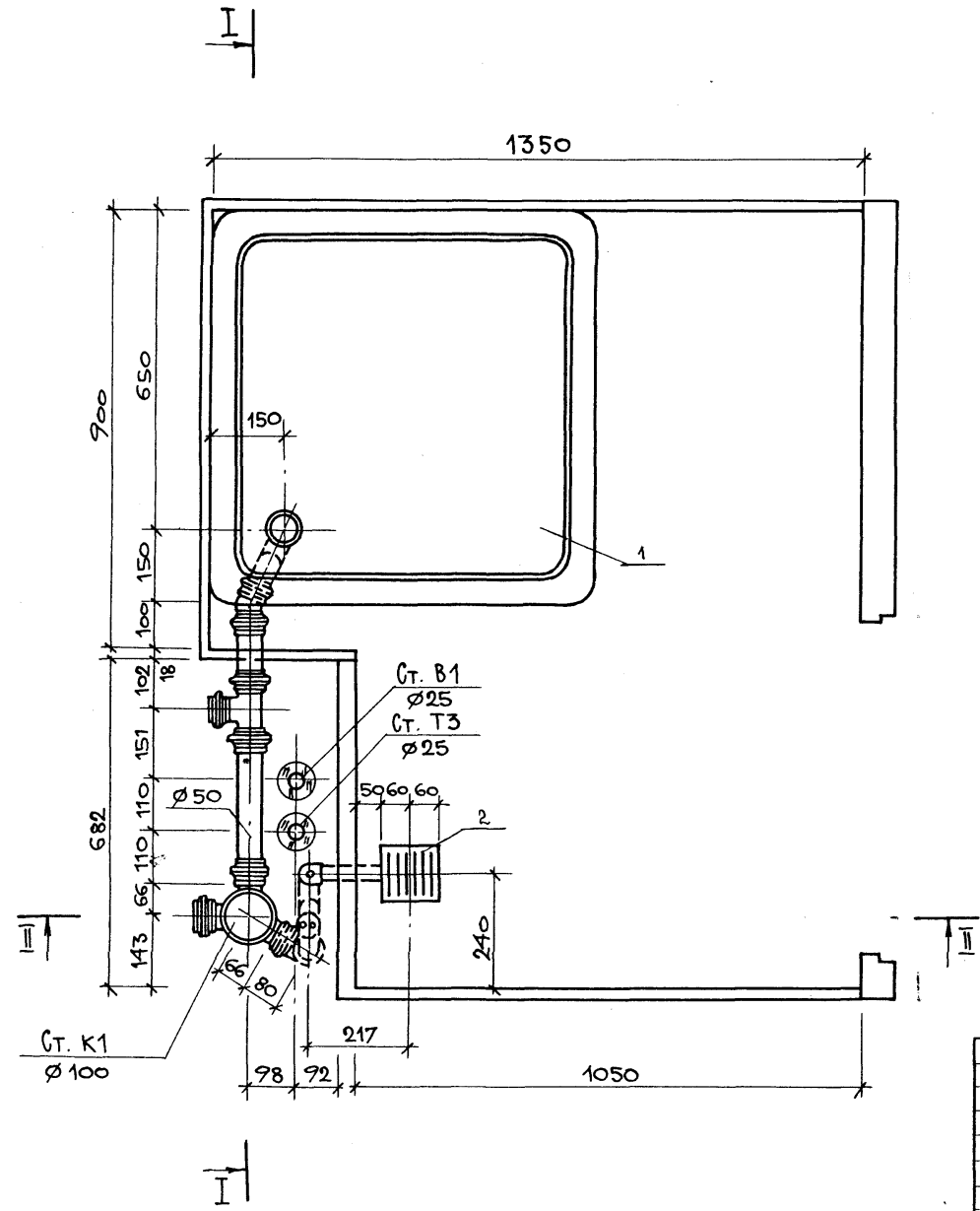
МАРКА ПОЗ.	ОБОЗНАЧЕНИЕ	НАИМЕНОВАНИЕ	КОЛ.	МАССА ЕД., КГ	ПРИМЕЧАНИЕ
7		ТО ЖЕ ℓ=170мм φ50	1	0,043	
8		ПАТРУБОК КОМПЕНСАЦИОННЫЙ			
		ГОСТ 22689.5-77 φ100	1		
9		РЕВИЗИЯ ГОСТ 22689.15-77 φ100	1		
10		ОТВОД 150° ГОСТ 22689.9-77			
		φ 50	1	0,045	
11		ТРОЙНИК 90° ГОСТ 22689.10-77			
		φ 100 × 50	1	0,27	
12		φ 50 × 50	1	0,085	
13		ТРОЙНИК ГОСТ 8949-75*			
		φ 32 × 25	1	0,43	
14		ПРОБКА ГОСТ 8963-75* φ32	1	0,17	

ИНВ. № ПОДЛ. ПОДПИСЬ И ДАТА. ВЗАМ. ИНВ. №

1.288.9-2.2 27.3.0.0

СТАДИЯ | ЛИСТ | ЛИСТОВ

2

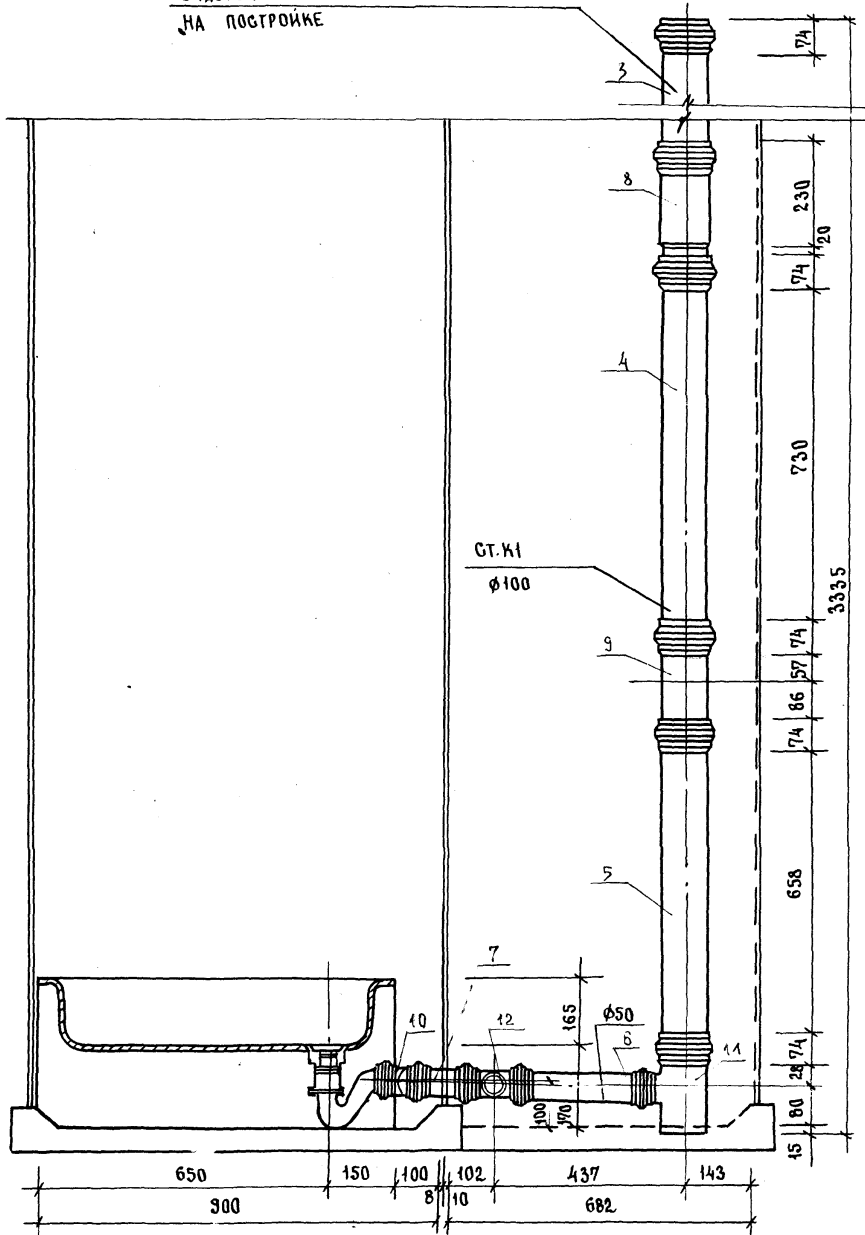


ИВ. И ПОДЛ. ПОДПИСЬ И ДАТА ВЗАМ. ИВ. И

				1.288.9 - 2.2 27 3.0.0 СБ		
				САНИТАРНО-ТЕХНИЧЕСКАЯ КАБИНА СКБАЗТ-ПВ КАНАЛИЗАЦИЯ		СТАДИЯ Р
						МАССА —
						МАСШТАБ 1:10
						ЛИСТ 1 ЛИСТОВ 4
И. КОНТР.	КОРНЕЕВА	<i>Соси</i>				
ГИП	СОКОЛОВА	<i>Соси</i>				
РУК. ГР.	ФОМИЧЕВ	<i>Соси</i>				
СТ. ИНЖ.	ГОЛОВА	<i>Толл</i>				

I-I

УЧАСТОК ТРУБЫ МОНТИРУЕТСЯ
НА ПОСТРОЙКЕ



23411-04 44

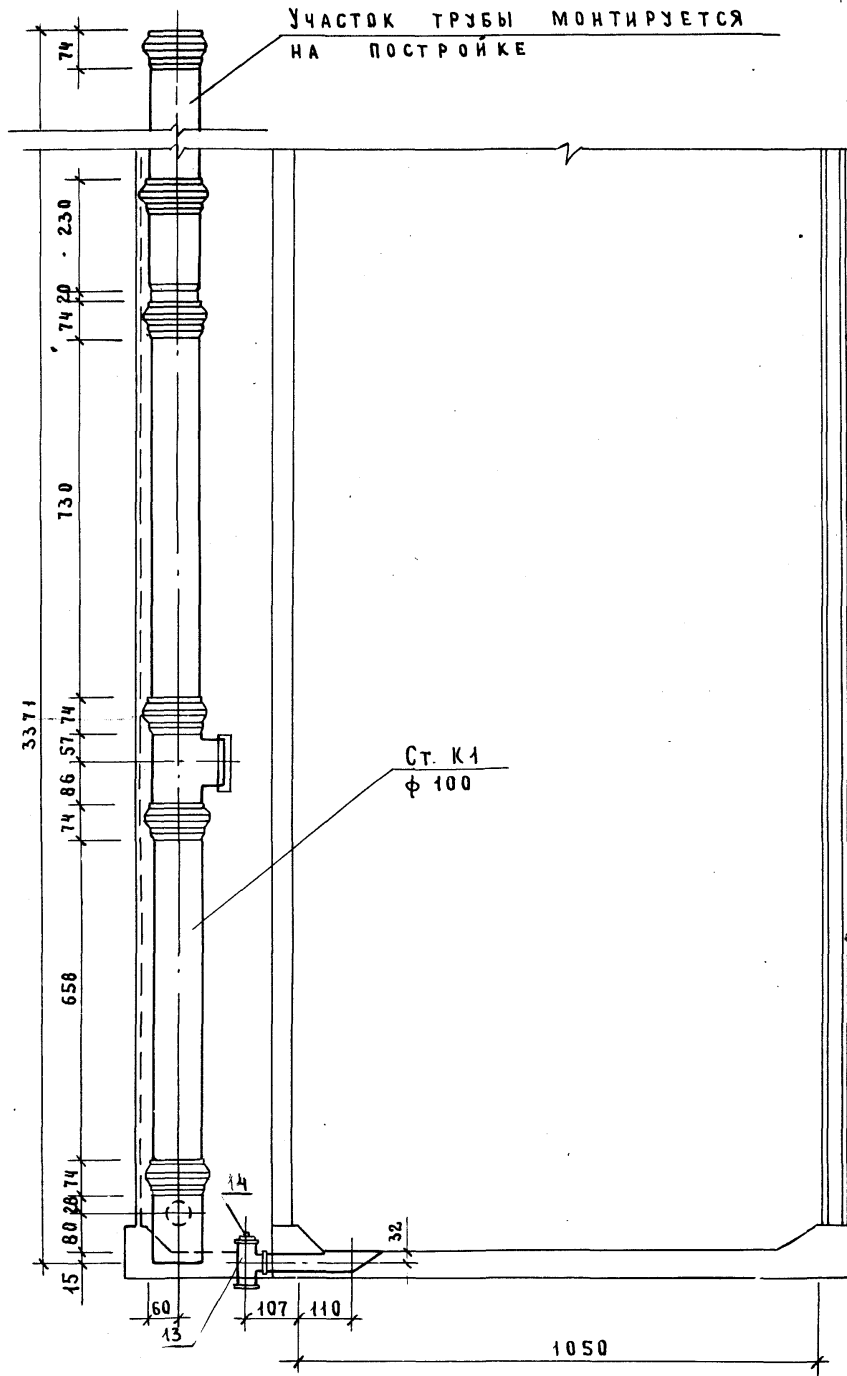
ИЗДАНИЕ

1.288.9 - 2.2 27 3.0.0.06	Лист
	2

ФОРМАТ А3

188

II-II



23411-04 45

1.288.9-2.2 27 3.0.0 СБ

ЛИСТ
3

ФОРМАТ А3

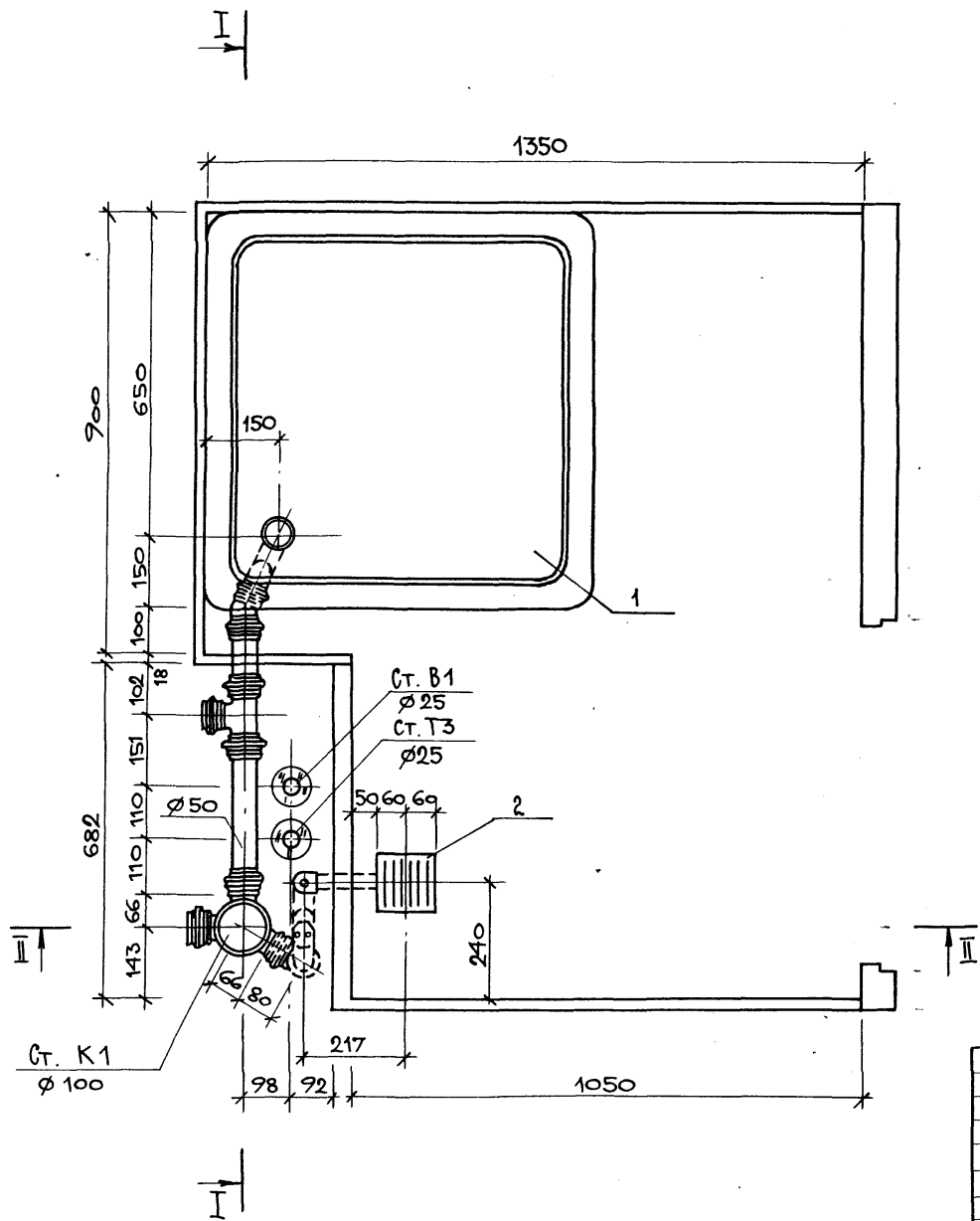
189

МАРКА ПОЗ.	ОБОЗНАЧЕНИЕ	НАИМЕНОВАНИЕ	КОЛ.	МАССА ЕД., КГ	ПРИМЕЧАНИЕ
		<u>Документация</u>			
		Санитарно-техническая			
		кабина СКБАЗ-НП			
	1.288.9-2.2.28.3.0.0 СБ	Сборочный чертеж			
		<u>Канализация</u>			
		<u>Стандартные изделия</u>			
1		Поддон душевой чугунный эмалированный			
		ПДЧМ 800 ГОСТ 10161-83, с сифоном и выпуском	1		
		ГОСТ 23412-76*	1		
2	Московский завод нестандартного оборудования	Напольный приемник сточных вод для сантехкабин заводского изготовления	1		
3		Трубопровод из пластмассовых канализационных труб			
		ГОСТ 22689.2-77			
		ℓ=1100 мм φ100	1	1.04	
4		То же ℓ=535 φ100	1	0.50	
5		То же ℓ=735 φ100	1	0.69	

МАРКА ПОЗ.	ОБОЗНАЧЕНИЕ	НАИМЕНОВАНИЕ	КОЛ.	МАССА ЕД., КГ	ПРИМЕЧАНИЕ
6		То же ℓ=295 мм φ50	1	0.09	
7		То же ℓ=170 мм φ50	1	0.043	
8		Патрубок компенсационный ГОСТ 22689.5-77 φ100	1		
9		Ревизия ГОСТ 22689.15-77 φ100	1		
10		Отвод 90° ГОСТ 22689.9-77 φ50	1	0.06	
11		То же 150° φ50	1	0.045	
12		Тройник 90° ГОСТ 22689.10-77 φ100×50	3	0.27	
13		То же φ50×50	1	0.085	
14		Трубопровод из стальных водогазопроводных оцинкованных труб ГОСТ 3262-75*			
		φ32×2,8	1,3	3,09	
15		Тройник ГОСТ 8949-75* φ32×25	1	0,43	
16		Пробка ГОСТ 8963-75* φ32	1	0,17	
17		Сифон-ревизия чугунная СФ150А ГОСТ 6924-75 φ50	1	3,30	

ИНВ. № ПОДЛ.	ПОДПИСЬ И ДАТА		ВЗАМ. ИНВ. №	
1.288.9-2.2.28.3.0.0				
И. КОНТР.	КОРНЕЕВА	<i>Сосиц</i>	Санитарно-техническая	
ГИП	СОКОЛОВА	<i>Сосиц</i>	кабина СКБАЗ-НП	
РУК. ГР.	ФОМИЧЕВ	<i>Сосиц</i>	Канализация	
СТ. ИНЖ.	ГОЛОВА	<i>Толу</i>	Спецификация оборудования	
			СТАДИЯ	ЛИСТ
			Р	1
			ЛИСТОВ	
			2	
			ГИПРОНИИЗДРАВ	

ИНВ. № ПОДЛ.	ПОДПИСЬ И ДАТА		ВЗАМ. ИНВ. №	
1.288.9-2.2.28.3.0.0				
ИМСТ				
2				

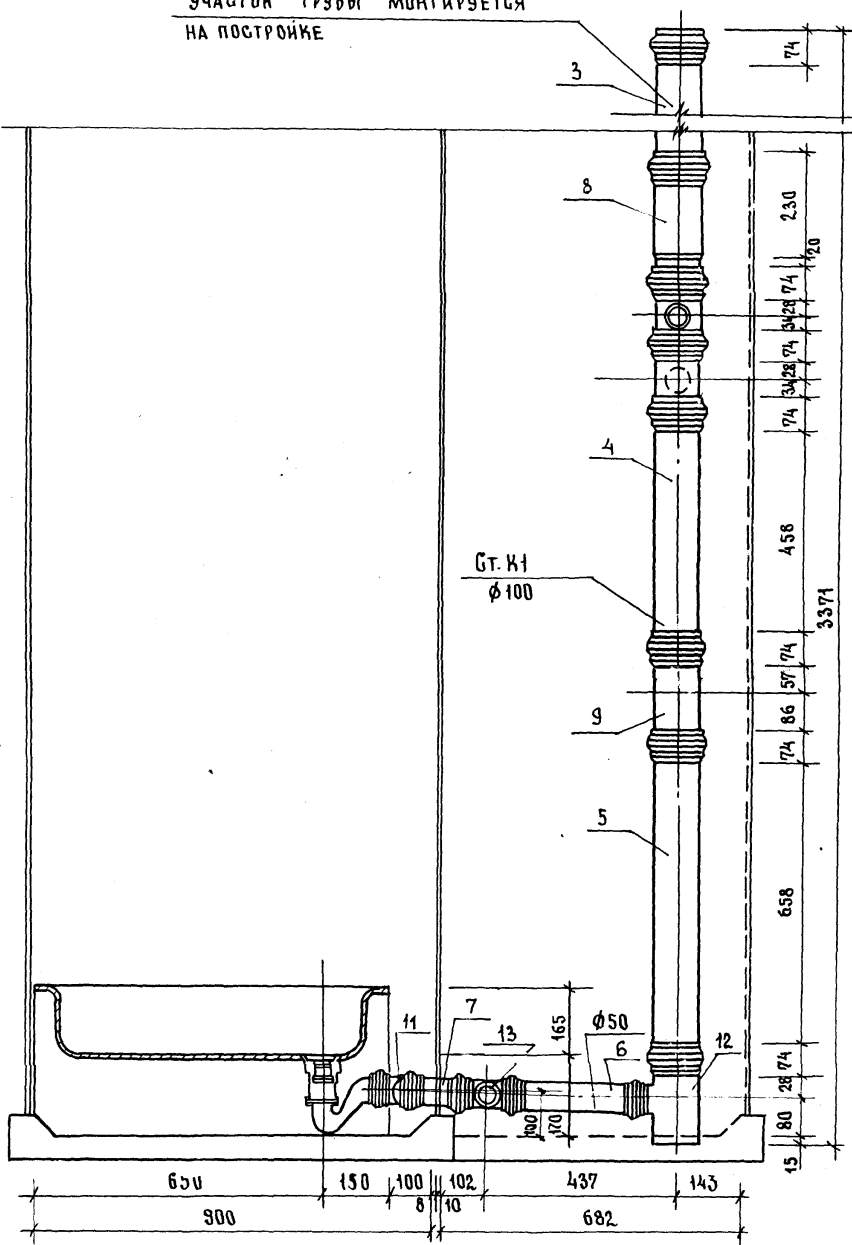


ИВ. И ПОДЛ. ПОДПИСЬ И ДАТА ВЗАМ. ИВ. И ПОДЛ.

			1.288.9-2.2 28 3.0.0 СБ		
			СТАДИЯ	МАССА	МАСШТАБ
			Р	—	1:10
			ЛИСТ 1	ЛИСТОВ 4	
И. КОНТР.	КОРНЕЕВ	Сокор	ГИПРОНИЗДРАБ		
ГИП	СОКОЛОВА	Сокор			
РУК. ГР.	ФОМИЧЕВ	Сокор			
СТ. ИНЖ.	ГОЛОВА	Толп			

I-I

УЧАСТОК ТРУБЫ МОНТИРУЕТСЯ
НА ПОСТРОЙКЕ



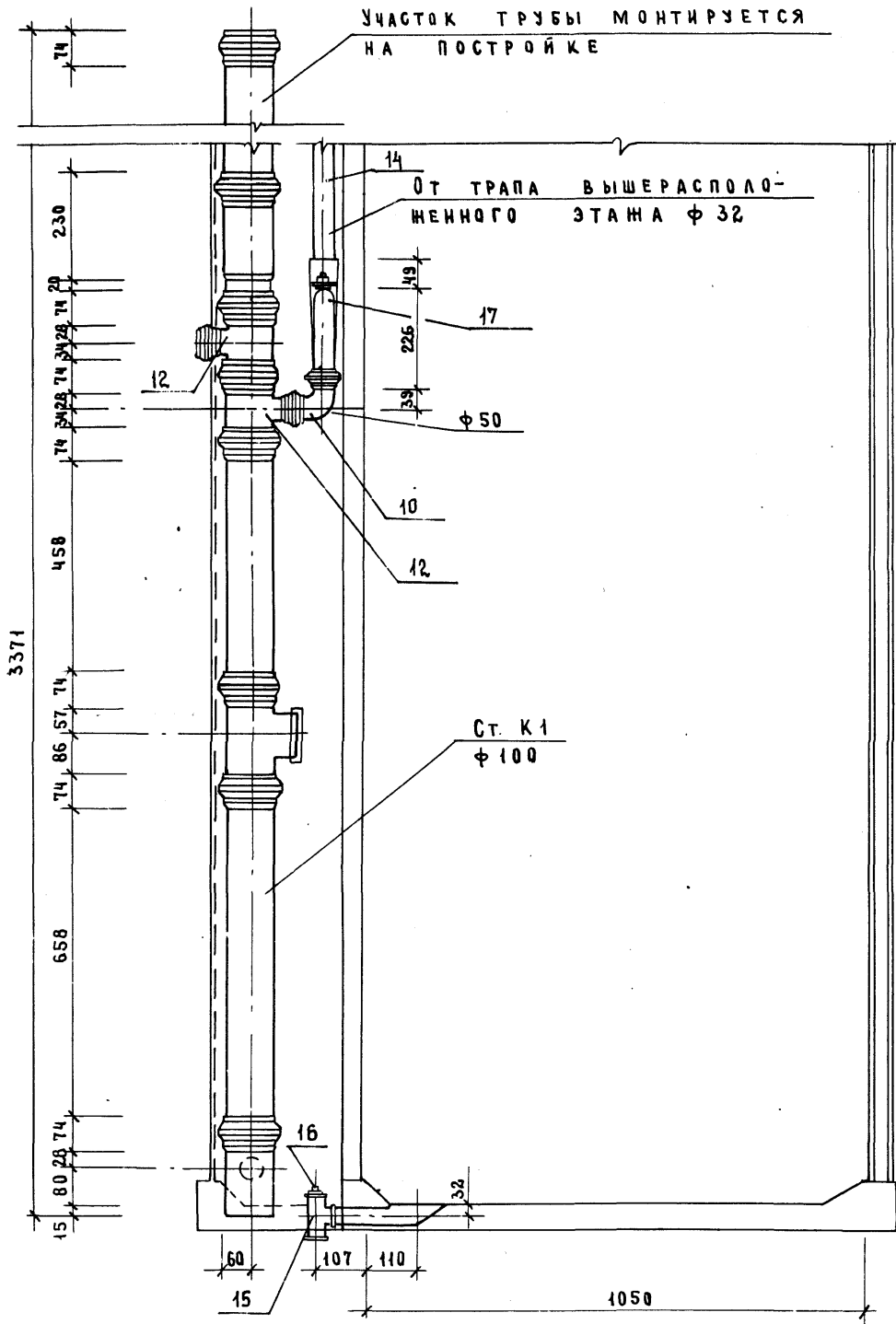
2344-04 48

Лист 1 из 1

1.2.88.9	-2.2	28	3.00	СБ	АНСТ
					2

ФОРМАТ А3

II-II



2344-04 49

1.288.9-2.2 28 3.0.0 СБ

ЛИСТ 3

ФОРМАТ А3

193

МАРКА ПОЗ.	ОБОЗНАЧЕНИЕ	НАИМЕНОВАНИЕ	КОЛ.	МАССА ЕД., КГ	ПРИМЕЧАНИЕ
		<u>ДОКУМЕНТАЦИЯ</u>			
		САНИТАРНО-ТЕХНИЧЕСКАЯ КАБИНА СКБАЗН-С			
	1.288.9-2.2.29.2.00СБ	ОБОРОЧНЫЙ ЧЕРТЕЖ ВОДОПРОВОДА			
		<u>СТАНДАРТНЫЕ ИЗДЕЛИЯ</u>			
1	КАТАЛОГ ЦКБА	ВЕНТИЛЬ ЗАПОРНЫЙ МУФТОВЫЙ 15Б 15Р			
		φ 15	1	0,39	
2		МУФТА ПРЯМАЯ КОРОТКАЯ			
		ГОСТ 8966-75 φ 15	2	0,055	
3		КОНТРАЙКА ГОСТ 8968-75			
		φ 15	2	0,036	
4		СГОН ГОСТ 8969-75			
		φ 15	1	0,075	
5		УГОЛЬНИК ГОСТ.8946-75*			
		φ 15	1	0,095	
		ТРУБОПРОВОД ИЗ СТАЛЬНЫХ ВОДОГАЗОПРОВОДНЫХ ОЦИНКОВАННЫХ ТРУБ			
		ГОСТ 3262-75* φ 40×3,0	0,2	3,84	
		ТО ЖЕ φ 25×2,8	3,6	2,39	
		ТО ЖЕ φ 15×2,5	1,8	1,28	

1.288.9-2.2.29.2.00

И. КОНТР.	КОРНЕЕВА	<i>Соси</i>	САНИТАРНО-ТЕХНИЧЕСКАЯ КАБИНА СКБАЗН-С ВОДОПРОВОД СПЕЦИФИКАЦИЯ ОБОРУДОВАНИЯ	СТАДИЯ	ЛИСТ	ЛИСТОВ
ГИП	СОКОЛОВА	<i>Соси</i>		Р	1	2
РУК. ГР.	ФОМИЧЕВ	<i>Соси</i>		ГИПРОНИИЗДРАВ		
БТ. ИНЖ.	ГОЛОВА	<i>Тел</i>				

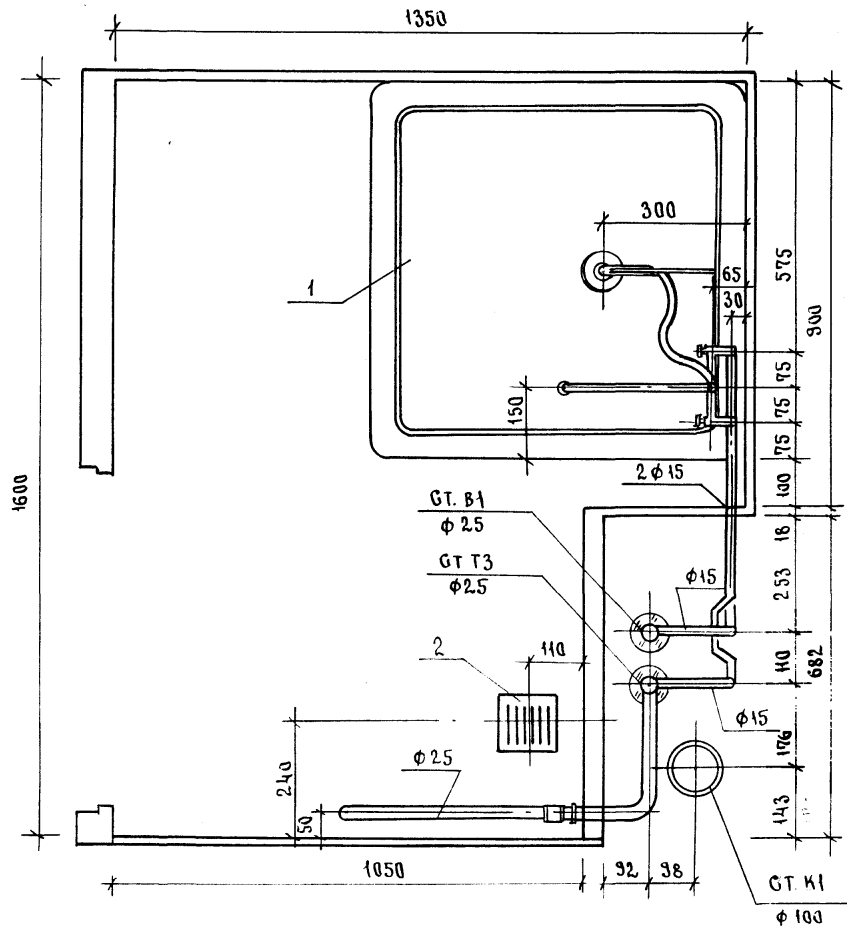
ФОРМАТ А4

МАРКА ПОЗ.	ОБОЗНАЧЕНИЕ	НАИМЕНОВАНИЕ	КОЛ.	МАССА ЕД., КГ	ПРИМЕЧАНИЕ
		ГОРЯЧЕЕ ВОДОСНАБЖЕНИЕ			
		<u>СТАНДАРТНЫЕ ИЗДЕЛИЯ</u>			
1	КАТАЛОГ ЦКБА	ВЕНТИЛЬ ЗАПОРНЫЙ МУФТОВЫЙ 15Б 15Р			
		φ 15	1	0,39	
2		МУФТА ПРЯМАЯ КОРОТКАЯ			
		ГОСТ 8966-75 φ 25	2	0,133	
3		ТО ЖЕ φ 15	2	0,055	
4		КОНТРАЙКА ГОСТ 8968-75			
		φ 25	2	0,082	
5		ТО ЖЕ φ 15	2	0,036	
6		СГОН ГОСТ 8969-75			
		φ 15	1	0,075	
7		УГОЛЬНИК ГОСТ 8946-75*			
		φ 25	4	0,231	
8		ТО ЖЕ φ 15	1	0,095	
		ТРУБОПРОВОД ИЗ СТАЛЬНЫХ ВОДОГАЗОПРОВОДНЫХ ОЦИНКОВАННЫХ ТРУБ			
		ГОСТ 3262-75* φ 40×3,0	0,2	3,84	
		ТО ЖЕ φ 25×2,8	5,5	2,39	
		ТО ЖЕ φ 15×2,5	2,0	1,28	
		СМЕСИТЕЛЬ ЛАТУННЫЙ			
		СМ-ВУ-ШЛ ГОСТ 25809-83	1	2,20	

ИНВ. № ПОДАЛ. ПОДПИСЬ И ДАТА. ВЗАМ. ИНВ. №

1.288.9-2.2.29.2.00

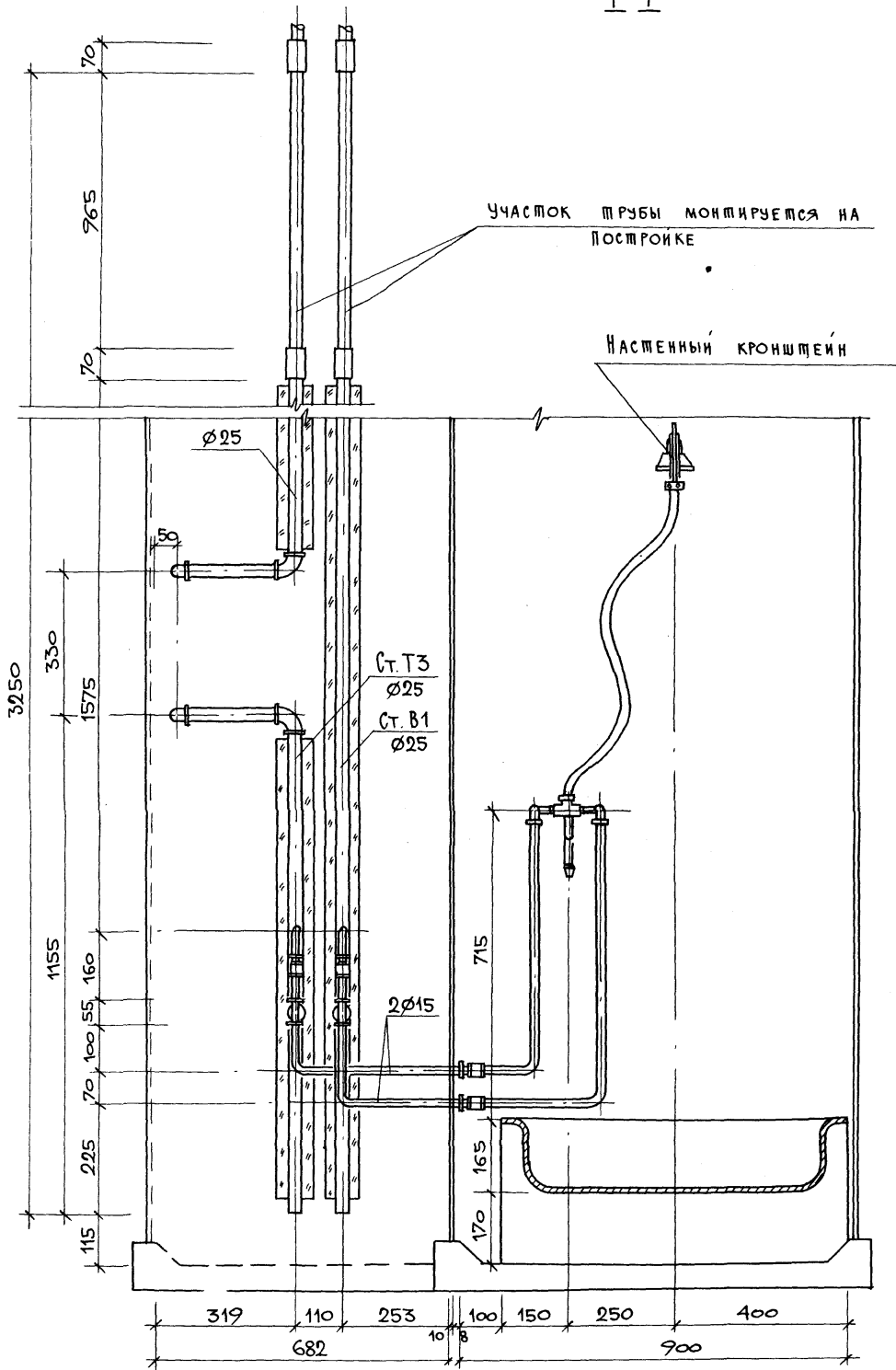
ЛИСТ
2



ВЗАН.ИЗВ.№ ПОДПИСЬ И ДАТА ВЗАН.ИЗВ.№

			1.2889-22 29 2.00 G6		
			САНИТАРНО-ТЕХНИЧЕСКАЯ КАБИНА СКБАЗН-С ВОДОПРОВОД		
			СТАДИЯ	МАССА	МАШТАБ
			Р	—	1:10
			ЛИСТ 1	ЛИСТОВ 9	
И.КОНТР.	КОРНЕЕВА	<i>Корнеева</i>			
ГИП	СОКОЛОВА	<i>Соколова</i>			
РУК.ГР.	ФОМИЧЕВ	<i>Фомичев</i>			
СТ.ИНЖ.	ГОЛОВА	<i>Голова</i>			
			ГИПРОНИИЗ ДРАВ		

I-I



2344-04 52

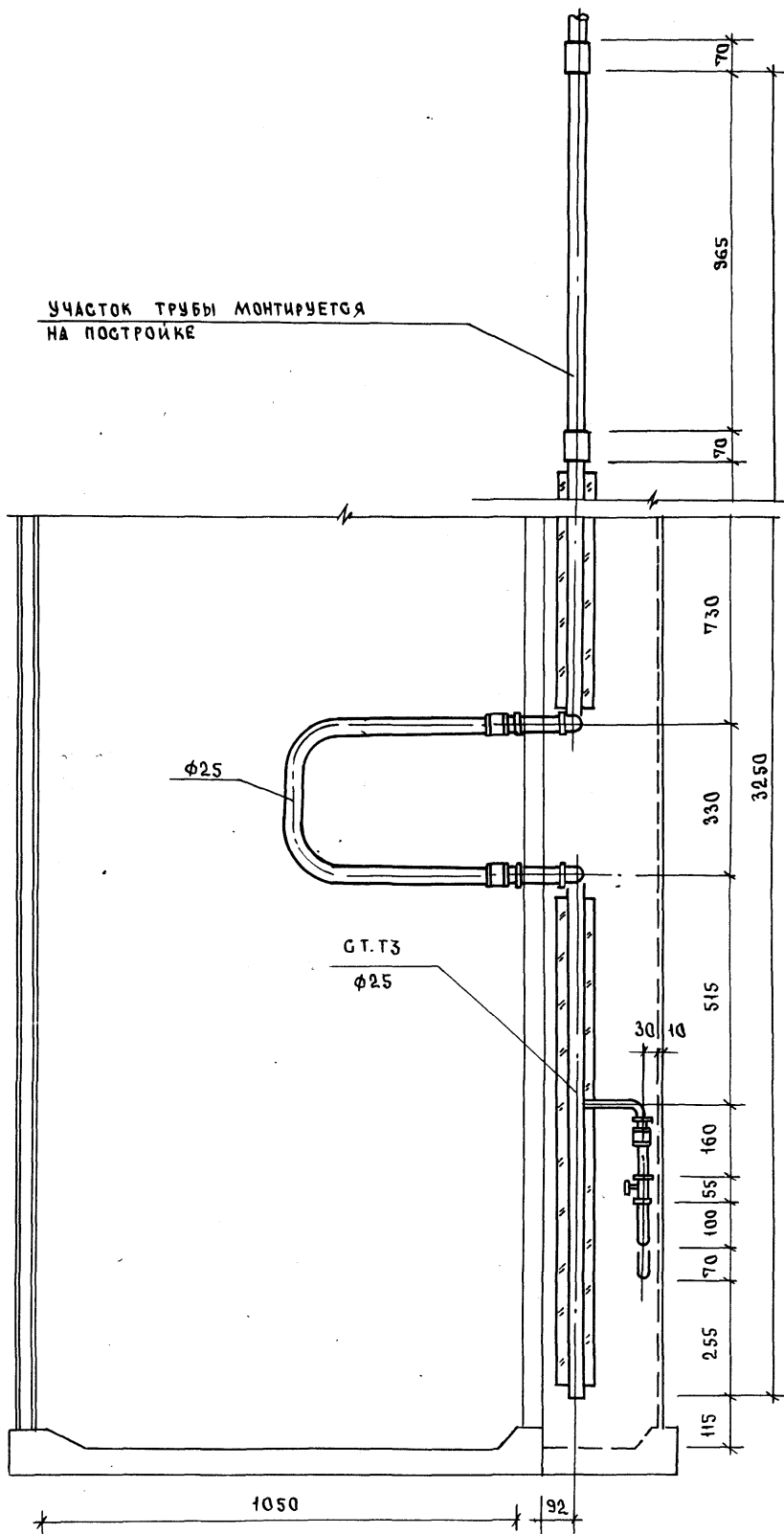
1.288.9-2.2 29. 2. 0.0 СБ

Лист
2

Формат А3

198

II-II



2344-04 53

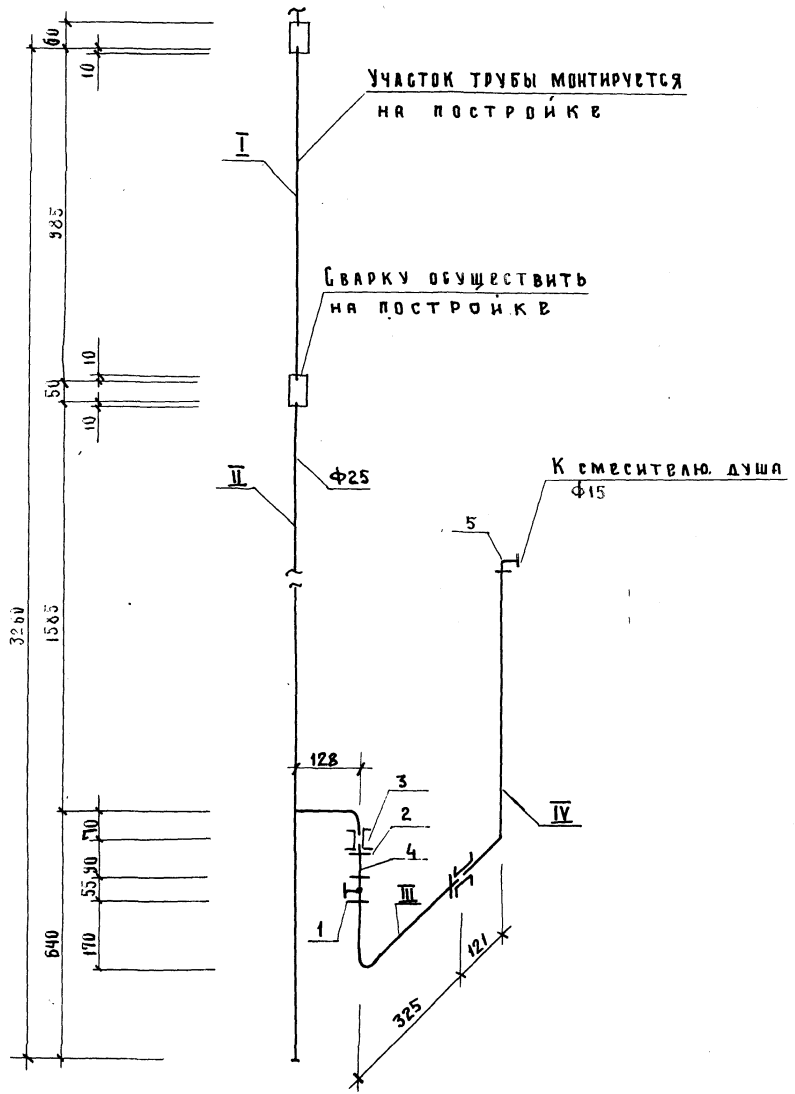
1.288.9 - 2.2 29. 2.00 G6

ЛИСТ
3

ФОРМАТ А3

197

СХЕМА ВОДОПРОВОДА



23411-04 54

1.288.9-2.2	29.2.0.0 СБ.	ЛИСТ
		4

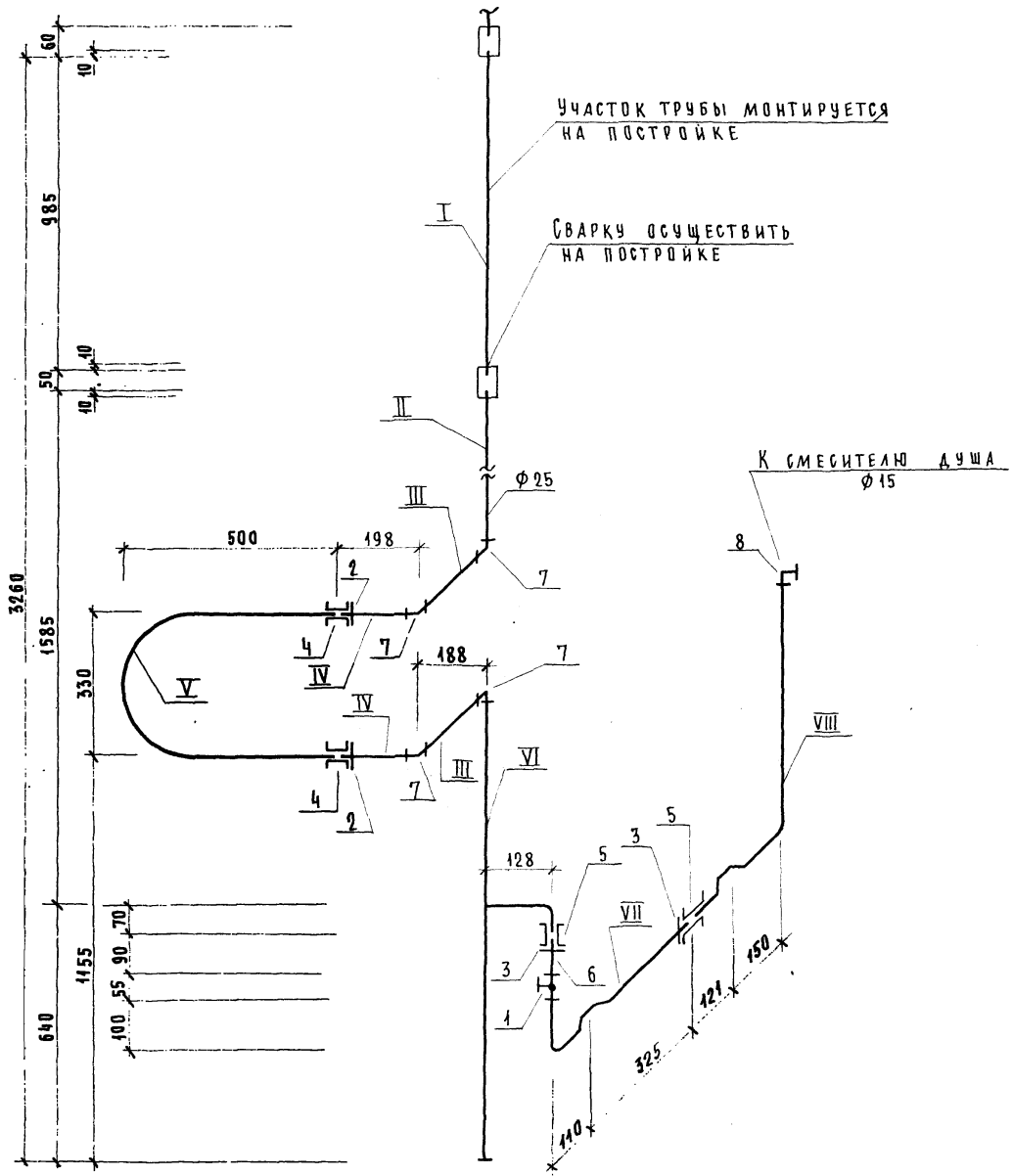
ФОРМАТ А3

ТРУБНЫЕ ЗАГОТОВКИ К СХЕМЕ ВОДОПРОВОДА

МАРКА ПОЗ.	ЭСКИЗ ДЕТАЛИ	L	Φ	ЕД.		МАССА		ГОСТ
		ММ	ММ	ИЗМ.	КОЛ.	ЕД. КГ		
I		70	40	ШТ	1	0,28	3262-75*	
		985	25	ШТ	1	2,35	3262-75*	
II		70	40	ШТ	1	0,28	3262-75*	
		2235	25	ШТ	1	5,36	3262-75*	
		207	15	ШТ	1	0,26	3262-75*	
III		544	15	ШТ	1	0,69	3262-75*	
IV		819	15	ШТ	1	1,05	3262-75*	

ИЗМ. № ПОДА. ПОДПИСЬ И ДАТА. ВЗАМ. ИЛИ №

СХЕМА ГОРЯЧЕГО ВОДОПРОВОДА



23411-04 56

1.288.9-22 29.2.0.0 СБ

Лист
6

ФОРМАТ А3

200

ТРУБНЫЕ ЗАГОТОВКИ
К СХЕМЕ ГОРЯЧЕГО ВОДОСНАБЖЕНИЯ

МАРКА ПОЗ.	Эскиз ДЕТАЛИ	L ММ	φ ММ	ЕД. ИЗМ.	КОЛ.	МАССА ЕД., КГ	ГОСТ
I		70	40	шт.	1	0.28	3262-75*
		985	25	шт.	1	2.35	3262-75*
II		70	40	шт.	1	0.28	3262-75*
		812	25	шт.	1	1.95	3262-75*
III		304	25	шт.	2	0.72	3262-75*
IV		219	25	шт.	2	0.52	3262-75*
V		1355	25	шт.	1	324	3262-75*
VI		1171	25	шт.	1	2.79	3262-75*
		207	15	шт.	1	0.26	3262-75*
VII		594	15	шт.	1	0.76	3262-75*
VIII		940	15	шт.	1	1.20	3262-75*

ИНВ.№ ПОДА. ПОДАТЬ И ДАТА ВЗЯТ. ИНВ.№

1.288.9-2.2 29.2.0.0 G5

Лист

7

23411-04 57 ФОРМАТ А3

МАРКА ПОЗ.	ОБОЗНАЧЕНИЕ	НАИМЕНОВАНИЕ	КОЛ.	МАССА ЕД. КГ	ПРИМЕЧАНИЕ
		<u>Документация</u>			
		Санитарно-техническая			
		кабина СКБАЗН-С			
	1.288.9-2.2 29.3.0.0 СБ	Сборочный чертеж			
		<u>Канализация</u>			
		Стандартные изделия			
1		Поддон душевой			
		чугунный эмалированный ПДЧМ 800			
		ГОСТ 10161-83 С	1		
		сифоном и выпуском			
		ГОСТ 23412-76*	1		
2	Московский завод нестандартного оборудования	Напольный приемник сточных вод для сантехкабин заводского изготовления	1		
3		Трубопровод из пластмассовых канализационных труб ГОСТ 22689.2-77			
		ℓ=1400 мм φ 100	1	1.31	
4		То же ℓ=1485 мм φ 100	1	1.41	
5		То же ℓ=550 мм φ 50	1	0.17	
6		Патрубок компенсацион-			

1.288.9-2.2 29.3.0.0

Санитарно-техническая
кабина СКБАЗН-С
Канализация
Спецификация оборудования

Стадия Лист Листов
Р 1 2

ГИПРОНИИЗДРАВ

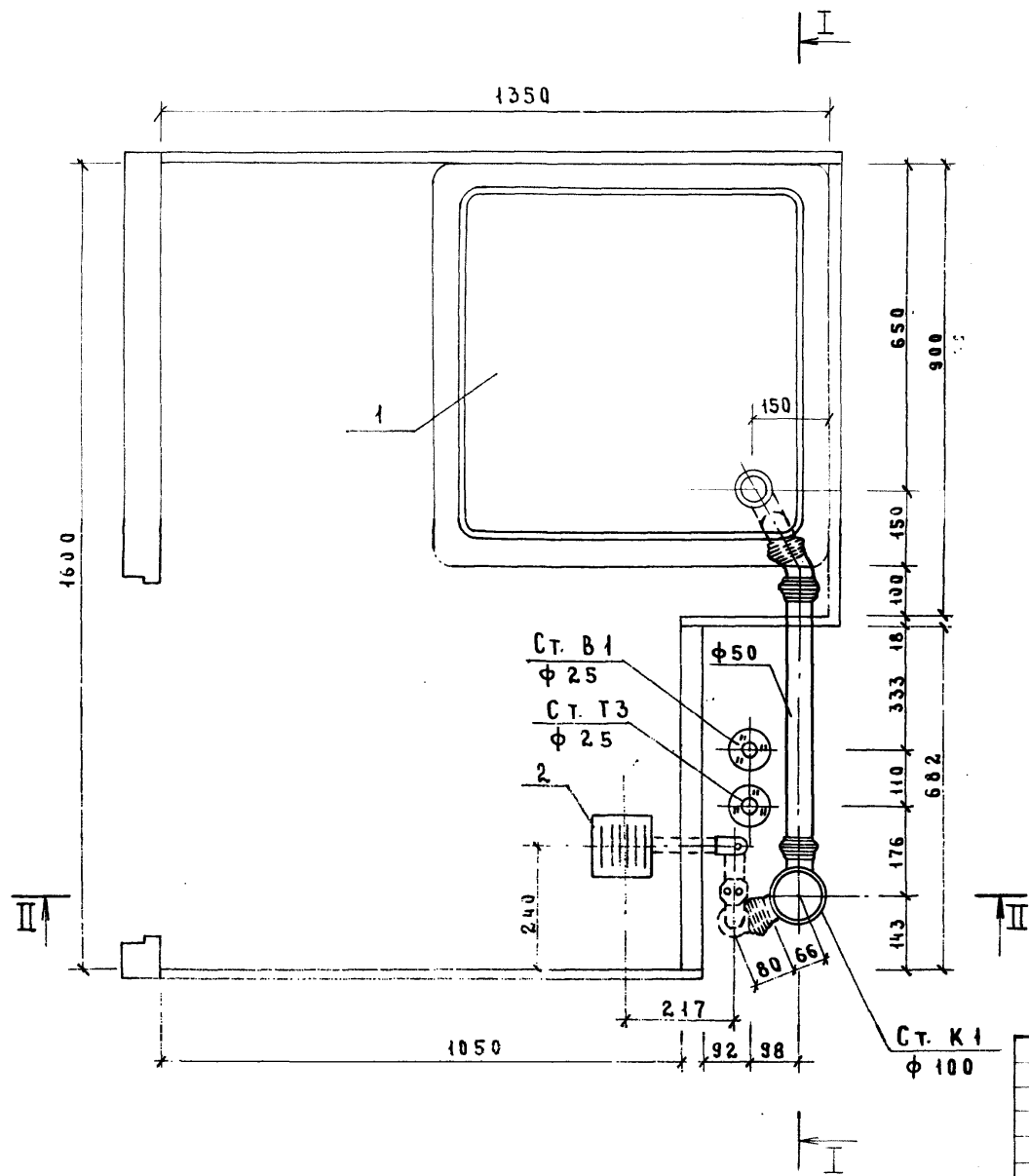
ФОРМАТ А4

МАРКА ПОЗ.	ОБОЗНАЧЕНИЕ	НАИМЕНОВАНИЕ	КОЛ.	МАССА ЕД. КГ	ПРИМЕЧАНИЕ
		НРИЙ ГОСТ 22689.5-77 φ 100	1		
7		Отвод 90° ГОСТ 22689.5-77			
		φ 50	1	0.06	
8		То же 150° φ 50	1	0.045	
9		Тройник 90° ГОСТ 22689.10-77			
		φ 100 x 50	2	0.27	
10		Трубопровод из стальных			
		водогазопроводных оцинко-			
		ванных труб ГОСТ 3262-75*			
		φ 32 x 2.8	1.26	3.09	М
11		Тройник ГОСТ 8949-75*			
		φ 32 x 25	1	0.43	
12		Пробка ГОСТ 8963-75* φ 32	1	0.17	
13		Сифон-ревизия чугунный			
		СФ 150Д ГОСТ 6924-75			
		φ 50	1	3.30	

1.288.9-2.2 29.3.0.0

Лист
2

23411-04 58 ФОРМАТ А4

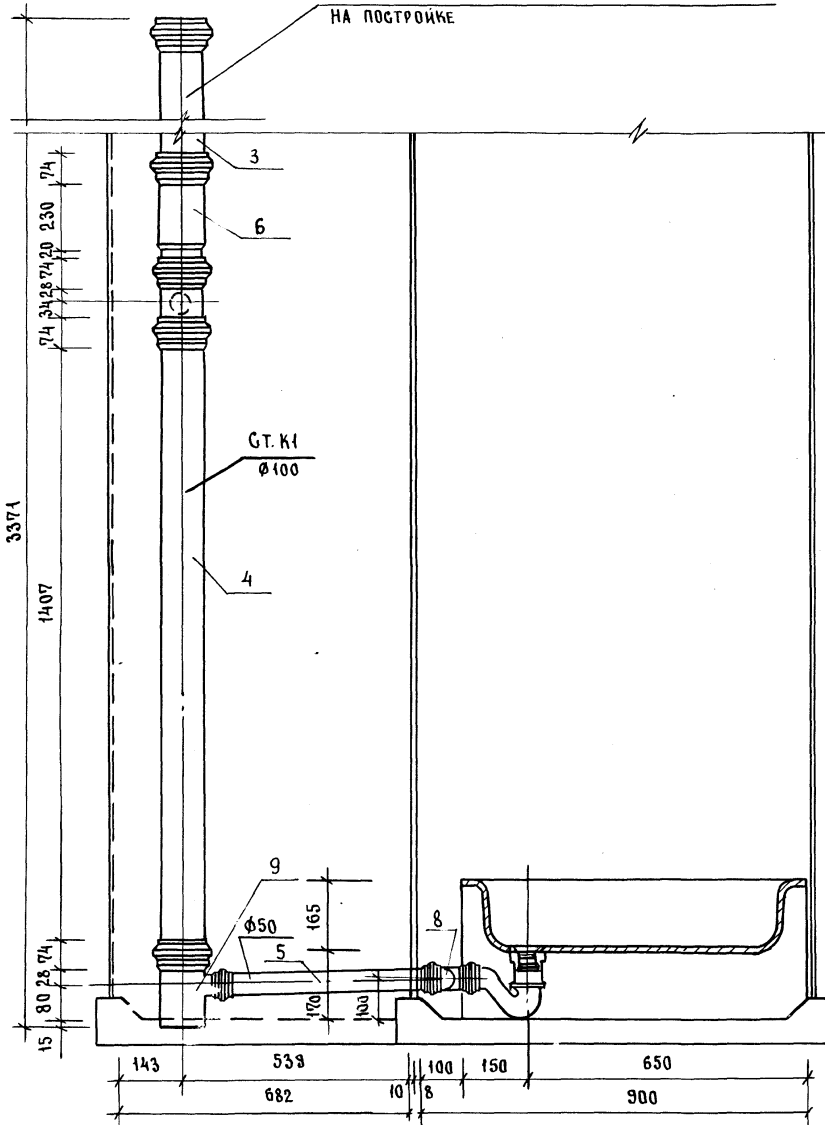


				1.2889-22 29.30.0 СБ		
				САНИТАРНО-ТЕХНИЧЕСКАЯ		
				КАБИНА СКБАЗН-С		
				КАНАЛИЗАЦИЯ		
				СТАДИЯ	МАССА	МАСШТАБ
				Р	—	1:10
				ЛИСТ 1	ЛИСТОВ	
				ГИПРОНИИЗДРАВ		
И.КОНТР.	КОРНЕЕВА	Сокелс				
ГИП	СОКВАЛОВА	Сокелс				
РУК.ГР.	ФОМИЧЕВ	Сокелс				
СТ.ИНЖ.	ГОЛОВА	Сокелс				

И.О.П. ПОДАТЬ В ГАУЗ НИИ РАДИОЛОГИИ И ОБРАЗОВАНИЯ

I-I

УЧАСТОК ТРУБЫ МОНТИРУЕТСЯ
НА ПОСТРОЙКЕ



2344-04 50

1. 288.3 - 2.2 2.3 3.0.0 06	ЛИСТ
	2

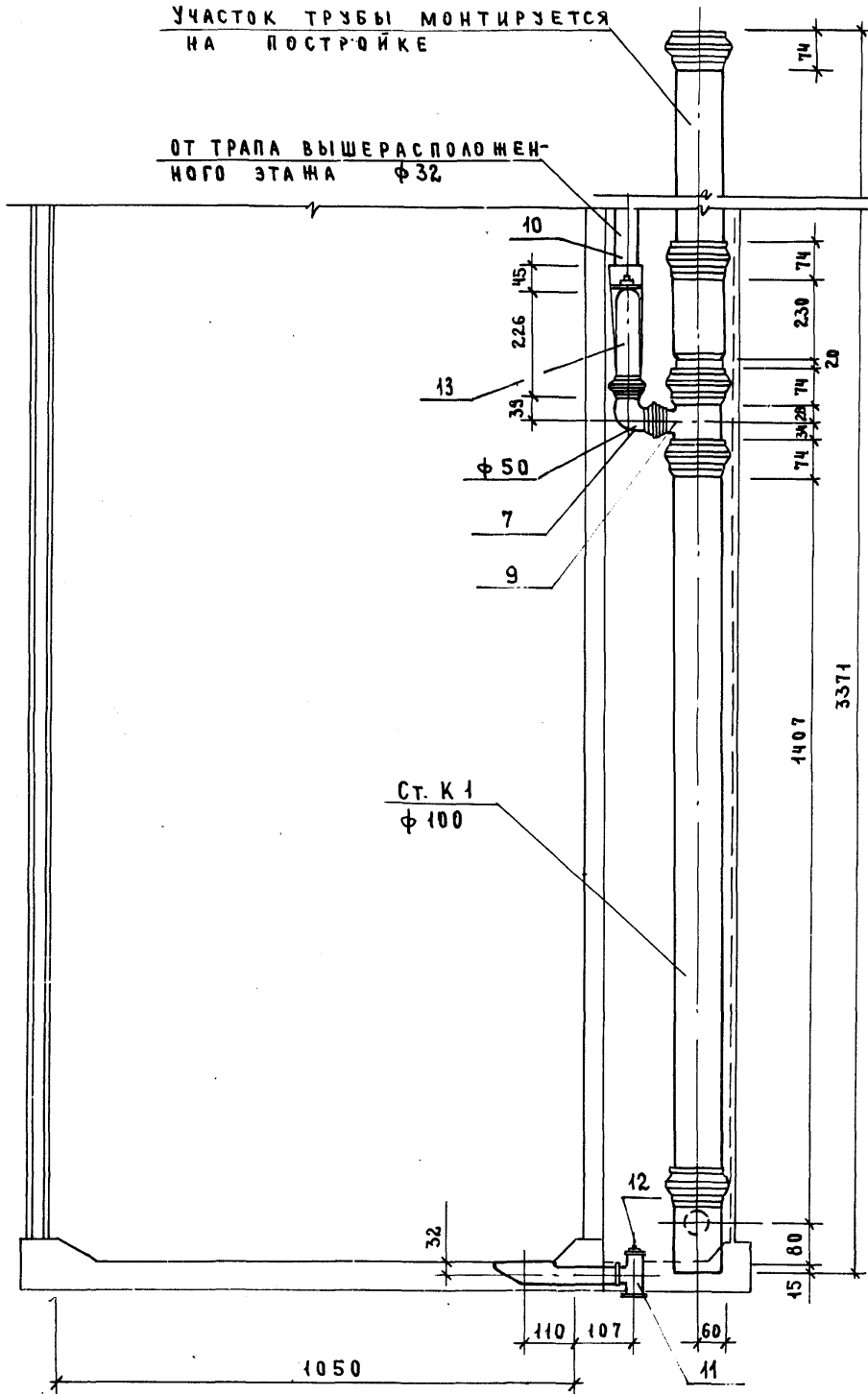
ФОРМАТ А3

205

II-II

УЧАСТОК ТРУБЫ МОНТИРУЕТСЯ
НА ПОСТРОЙКЕ

ОТ ТРАПА ВЫШЕРАСПОЛОЖЕН-
НОГО ЭТАЖА $\phi 32$



23411-04 61

1.288.9-2.2 29 3.0.0 СБ

ЛИСТ
3

ФОРМАТ А3

20:

МАРКА ПОЗ.	ОБОЗНАЧЕНИЕ	НАИМЕНОВАНИЕ	КОЛ.	МАССА ЕД., КГ	ПРИМЕЧАНИЕ
		<u>ДОКУМЕНТАЦИЯ</u>			
		САНИТАРНО - ТЕХНИЧЕСКАЯ			
		КАБИНА СКБАЗН-СР			
	1.288.9-2.2 30.3.0.0СБ	СБОРОЧНЫЙ ЧЕРТЕЖ			
		<u>КАНАЛИЗАЦИЯ</u>			
		<u>СТАНДАРТНЫЕ ИЗДЕЛИЯ</u>			
1		ПОДАРОН ДУШЕВОЙ			
		ЧУГУННЫЙ ЭМАЛИРОВАН- НЫЙ ПДЧМ 800			
		ГОСТ 40161-83, С	1		
		СИФОНОМ И ВЫПУСКОМ			
		ГОСТ 23412-76*	1		
2	МОСКОВСКИЙ ЗАВОД НЕСТАНДАРТНОГО ОБОРУДОВАНИЯ	НАПОЛЬНЫЙ ПРИЕМНИК СТОЧНЫХ ВОД ДЛЯ			
		САНТЕХКАБИН ЗАВОДСКОГО ИЗГОТОВАЕНИЯ	1		
3		ТРУБОПРОВОД ИЗ ПЛАСТ- МАССОВЫХ КАНАЛИЗАЦИОН- НЫХ ТРУБ ГОСТ 22689.2-77			
		ℓ = 1400 мм φ 100	1	1.31	
4		ТО ЖЕ ℓ = 540 мм φ 100	1	0.50	
5		ТО ЖЕ ℓ = 735 мм φ 100	1	0.68	
6		ТО ЖЕ ℓ = 550 φ 50	1	0.17	

1.288.9-2.2 30.3.00

Н. КОНТР.	КОРНЕЕВА	САНИТАРНО - ТЕХНИЧЕСКАЯ КАБИНА СКБАЗН-СР КАНАЛИЗАЦИЯ СПЕЦИФИКАЦИЯ ОБОРУДОВАНИЯ	СТАДИЯ	ЛИСТ	ЛИСТОВ
РИП	СОКЛОВА		Р	1	2
РУК. ГР.	ФОМИЧЕВ		ГИПРОНИИЗДРАБ		
СТ. ИНЖ.	ГОЛОВА				

МАРКА ПОЗ.	ОБОЗНАЧЕНИЕ	НАИМЕНОВАНИЕ	КОЛ.	МАССА ЕД., КГ	ПРИМЕЧАНИЕ
7		ПАТРУБОК КОМПЕНСАЦИОН- НЫЙ ГОСТ 22689.5-77 φ 100	1		
8		РЕВИЗИЯ ГОСТ 22689.15-77 φ 100	1		
9		ОТВОД 90° ГОСТ 22689.9-77			
		φ 50	1	0.06	
10		ТО ЖЕ 150° φ 50	1	0.045	
11		ТРОЙНИК 90° ГОСТ 22689.10-77			
		φ 100 × 50	2	0.27	
12		ТРУБОПРОВОД ИЗ СТАЛЬНЫХ ВОДОГАЗОПРОВОДНЫХ ОЦИНКО- ВАННЫХ ТРУБ ГОСТ 3262-75*			
		φ 32 × 2,8	126	3.09	М
13		ТРОЙНИК ГОСТ 8949-75*			
		φ 32 × 2,5	1	0.43	
14		ПРОБКА ГОСТ 8963-75* φ 32	1	0.17	
15		СИФОН РЕВИЗИЯ ЧУГУННЫЙ СР 150А ГОСТ 6924-75			
		φ 50	1	3.30	

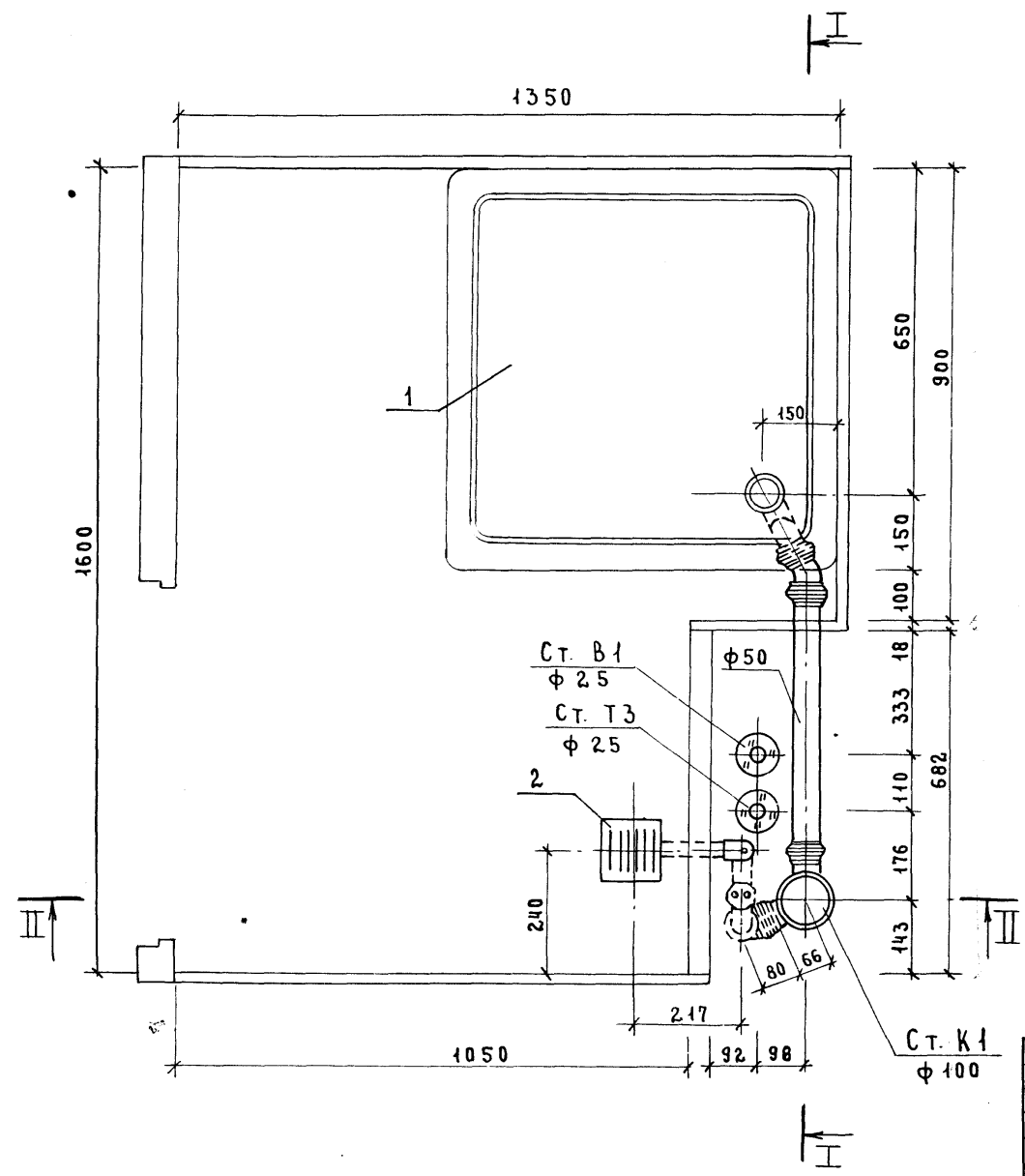
ИНВ. № ПОДАЛ. ПОДПИСЬ И ДАТА. ВЗРМ. ИНВ. №

1.288.9 2 2 30 3 00

23411-04 62

ФОРМАТ А4

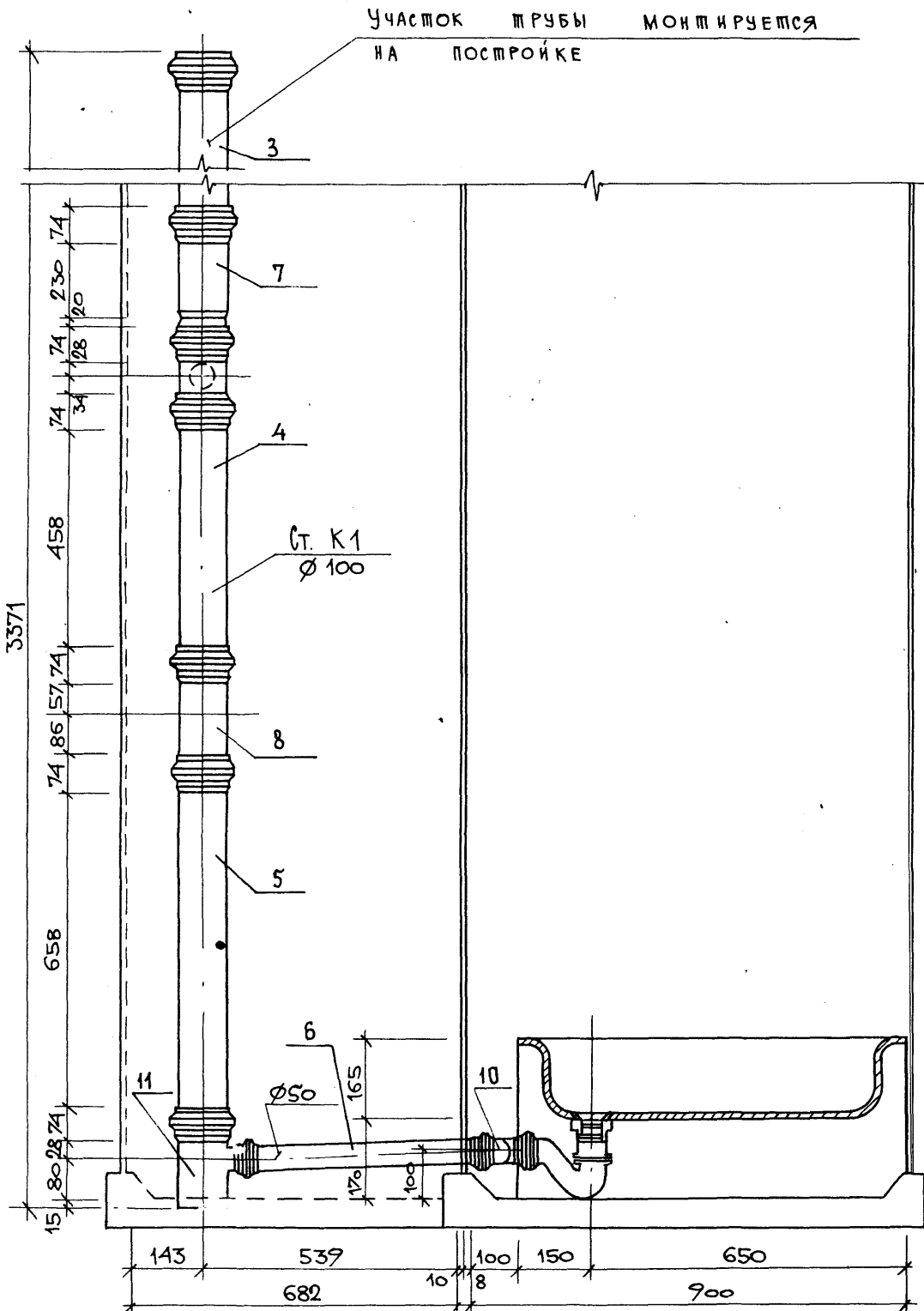
ИНВ. № ПОДАЛ. ПОДПИСЬ И ДАТА. ВЗРМ. ИНВ. №



ШВ № ПОДАЛ ПОДПИСЬ И ДАТА ВЗАМ. ИМВН

			1.288.9 - 2.2 30.30.0СБ		
			СТАДИЯ	МАССА	МАСШТАБ
			Р	--	1:10
			ЛИСТ 1	ЛИСТОВ 4	
Н. КОНТР.	КОРНЕВА	<i>Сок</i>	САНИТАРНО-ТЕХНИЧЕСКАЯ КАБИНА СКБАЗН-СР КАНАЛИЗАЦИЯ		
ГИП	СОКОЛОВА	<i>Сок</i>			
РУК. ГР.	ФОМИЧЕВ	<i>Фом</i>			
СТ. ИНЖ.	ГОЛОВА	<i>Гол</i>			
			ГИПРОНИИЗДРАВ		

I-I



2344-04 64

1.288.9-2.2 30 3.0.0 СБ

ЛИСТ
2

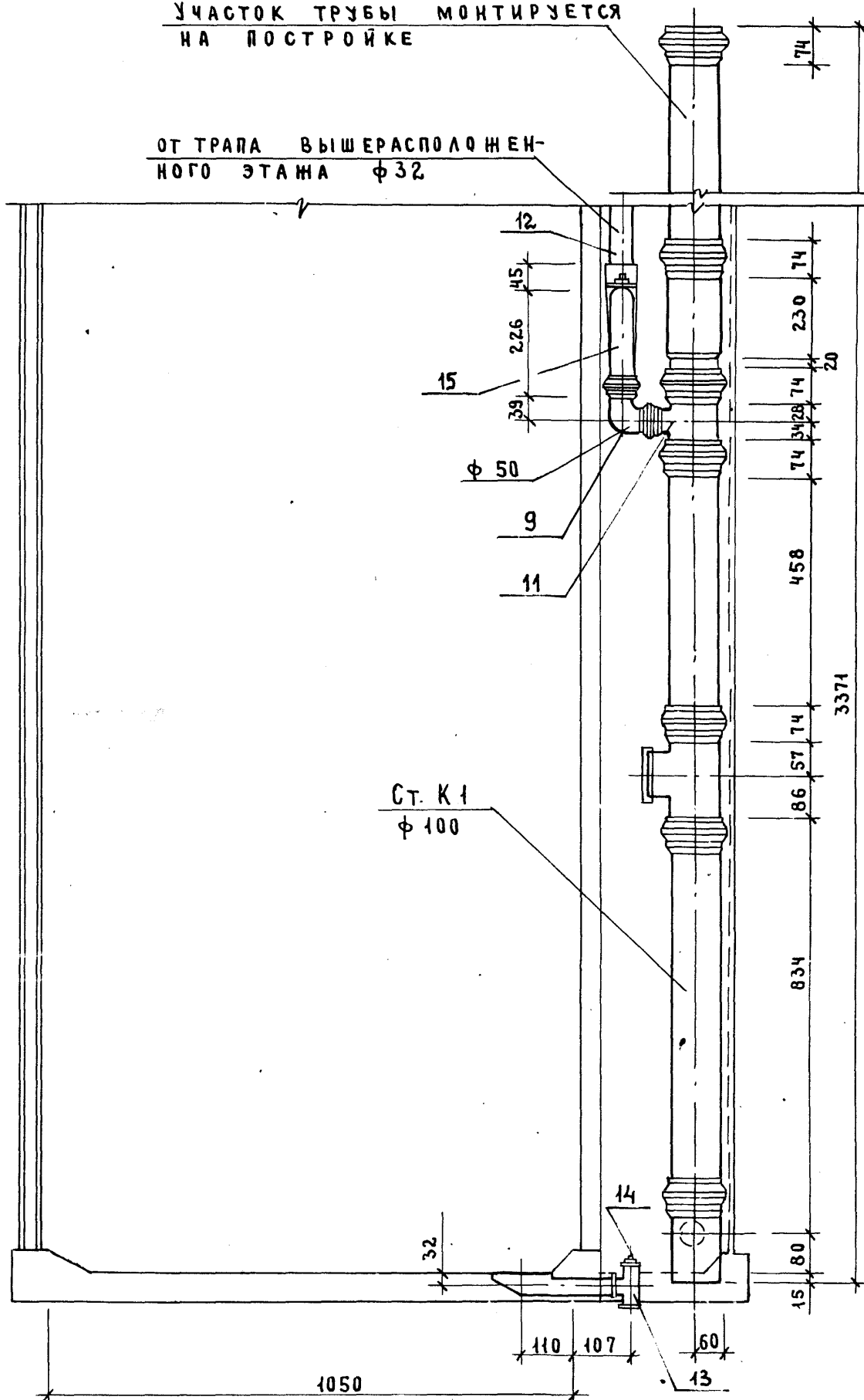
ФОРМА А 3

202

II-II

УЧАСТОК ТРУБЫ МОНТИРУЕТСЯ
НА ПОСТРОЙКЕ

ОТ ТРАПА ВЫШЕРАСПОЛОЖЕН-
НОГО ЭТАЖА $\phi 32$



2344-04 65

1 2 8 8 . 9 - 2 . 2 3 0 3 . 0 . 0 С 6

ФОРМАТ А 3

ЛИСТ

3

209

МАРКА ПОЗ.	ОБОЗНАЧЕНИЕ	НАИМЕНОВАНИЕ	КОЛ.	МАССА ЕД., КГ	ПРИМЕЧАНИЕ
		<u>ДОКУМЕНТАЦИЯ</u>			
		САНИТАРНО-ТЕХНИЧЕСКАЯ КАБИНА СКБАЗН-В			
	1.288.9-2.2 31.3 0.0 СБ	СБОРОЧНЫЙ ЧЕРТЕЖ			
		<u>КАНАЛИЗАЦИЯ</u>			
		<u>СТАНДАРТНЫЕ ИЗДЕЛИЯ</u>			
1		ПОДДОН ДУШЕВОЙ ЧУГУННЫЙ ЭМАЛИРОВАННЫЙ ПДЧМ 800			
		ГОСТ 40161-83, С	1		
		СИФОНОМ И ВЫПУСКОМ			
		ГОСТ 23412-76 *	1		
2	МОСКОВСКИЙ ЗАВОД НЕСТАНДАРТНОГО ОБОРУДОВАНИЯ	НАПОЛЬНЫЙ ПРИЕМНИК СТОЧНЫХ ВОД ДЛЯ САНТЕХКАБИН ЗАВОДСКОГО ИЗГОТОВЛЕНИЯ	1		
3		ТРУБОПРОВОД ИЗ ПЛАСТМАССОВЫХ КАНАЛИЗАЦИОННЫХ ТРУБ ГОСТ 22689.2-77			
		ℓ= 1400 мм φ100	1	1.31	
4		ТО ЖЕ ℓ= 670 мм φ100	1	0.59	
5		ТО ЖЕ ℓ= 735 мм φ100	1	0.68	
6		ТО ЖЕ ℓ= 550 мм φ50	1	0.17	

1.288.9-2.2 31.3.00

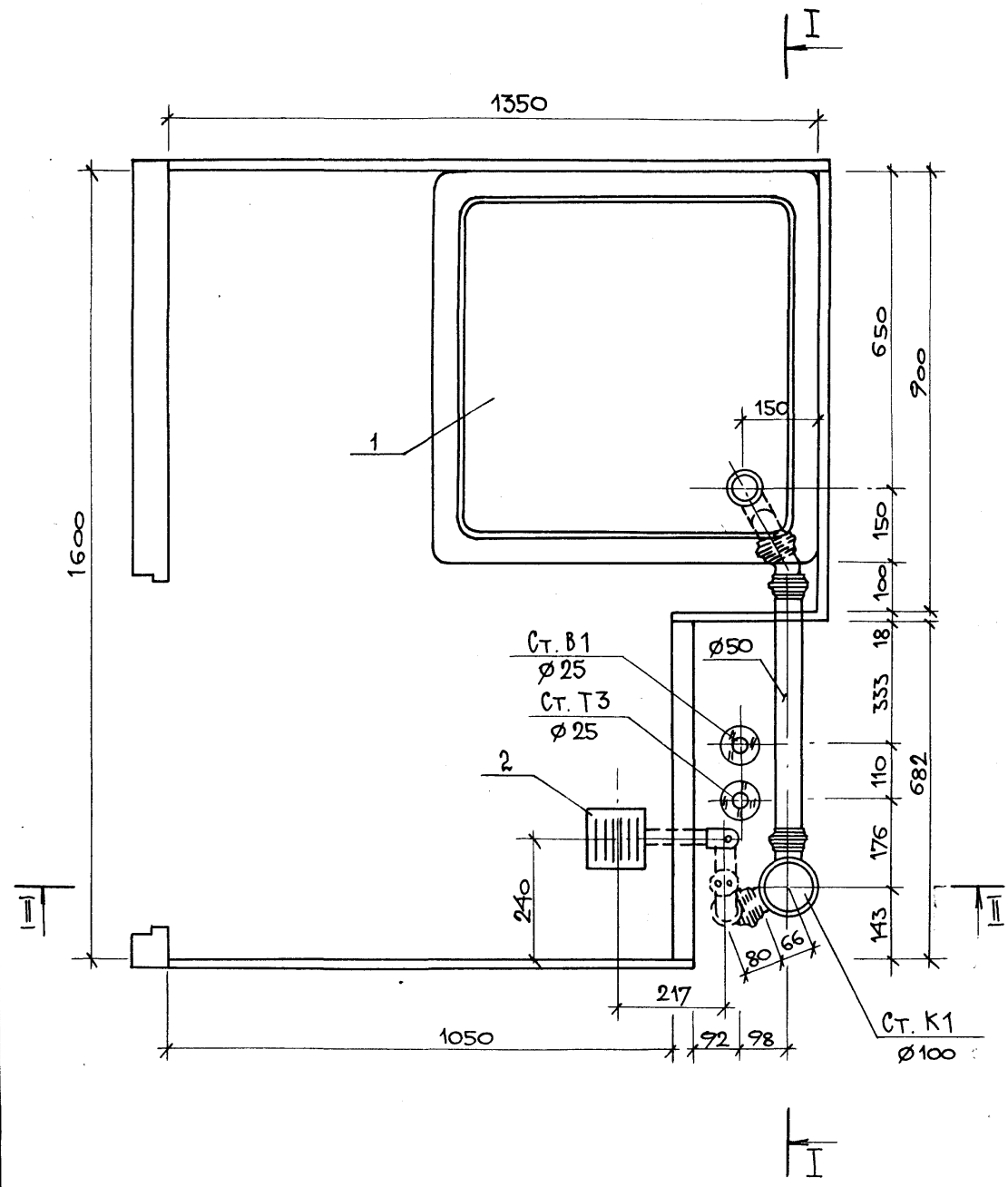
ИНВ. № ПОДА. ПОДПИСЬ И ДАТА. ВЗАМ. ИНВ. №

И. КОНТР.	КОРНЕЕВА	Сокл	САНИТАРНО-ТЕХНИЧЕСКАЯ КАБИНА СКБАЗН-В КАНАЛИЗАЦИЯ СПЕЦИФИКАЦИЯ ОБОРУДОВАНИЯ	СТАЯ	ЛИСТ	ЛИСТОВ
ГИП	БОКОЛОВА	Сокл		Р	1	2
РУК. ГР.	ФОМИЧЕВ	Сокл		ПИПРОНИИЗДРАВ		
СТ. ИНЖ.	ГОЛОВА	Телл				

МАРКА ПОЗ.	ОБОЗНАЧЕНИЕ	НАИМЕНОВАНИЕ	КОЛ.	МАССА ЕД., КГ	ПРИМЕЧАНИЕ
7		ПАТРУБОК КОМПЕНСАЦИОН- НЫЙ ГОСТ 22689.1-77 φ100	1		
8		РЕВИЗИЯ ГОСТ 22689.15-77 φ100	1		
9		ОТВОД 150° ГОСТ 22689.9-77 φ50	1	0.045	
10		ТРОЙНИК 90° ГОСТ 22689.10-77			
		φ100 × 50	2	0.27	

ИНВ. № ПОДА. ПОДПИСЬ И ДАТА. ВЗАМ. ИНВ. №

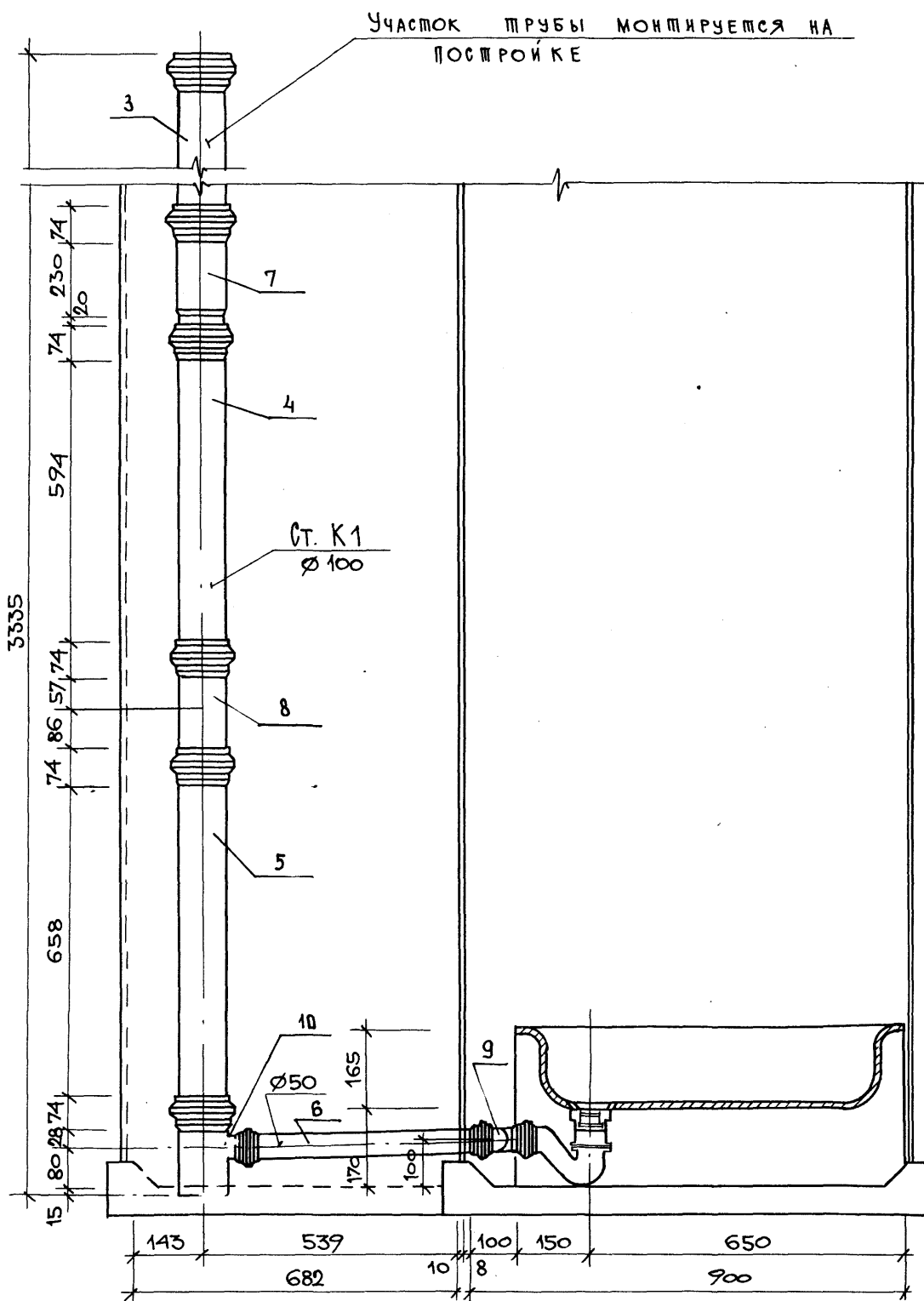
1.288.9-2.2 31.3.00	ЛИСТ
	2



ИНВ. И ПОДЛ. ПОДПИСЬ И ДАТА ВЗАМ. ИНВ. И

			1.288.9 - 2.2 31 3.0.0 СБ		
			САНИТАРНО-ТЕХНИЧЕСКАЯ КАБИНА СКБАЗН-В КАНАЛИЗАЦИЯ		
			СТАДИЯ	МАССА	МАСШТАБ
			Р	—	1:10
			ЛИСТ 1	ЛИСТОВ 4	
			ГИПРОНИИЗДРАВ		
Н. КОНТР.	КОРНЕЕВА	<i>Сосиц</i>			
ГИП	СОКОЛОВА	<i>Сосиц</i>			
РУК. ГР.	ФОМИЧЕВ	<i>Сосиц</i>			
СТ. ИНЖ.	ГОЛОВА	<i>Сосиц</i>			

I-I



1. 288.9-2.2 31. 3.0.0 СБ

Лист

2

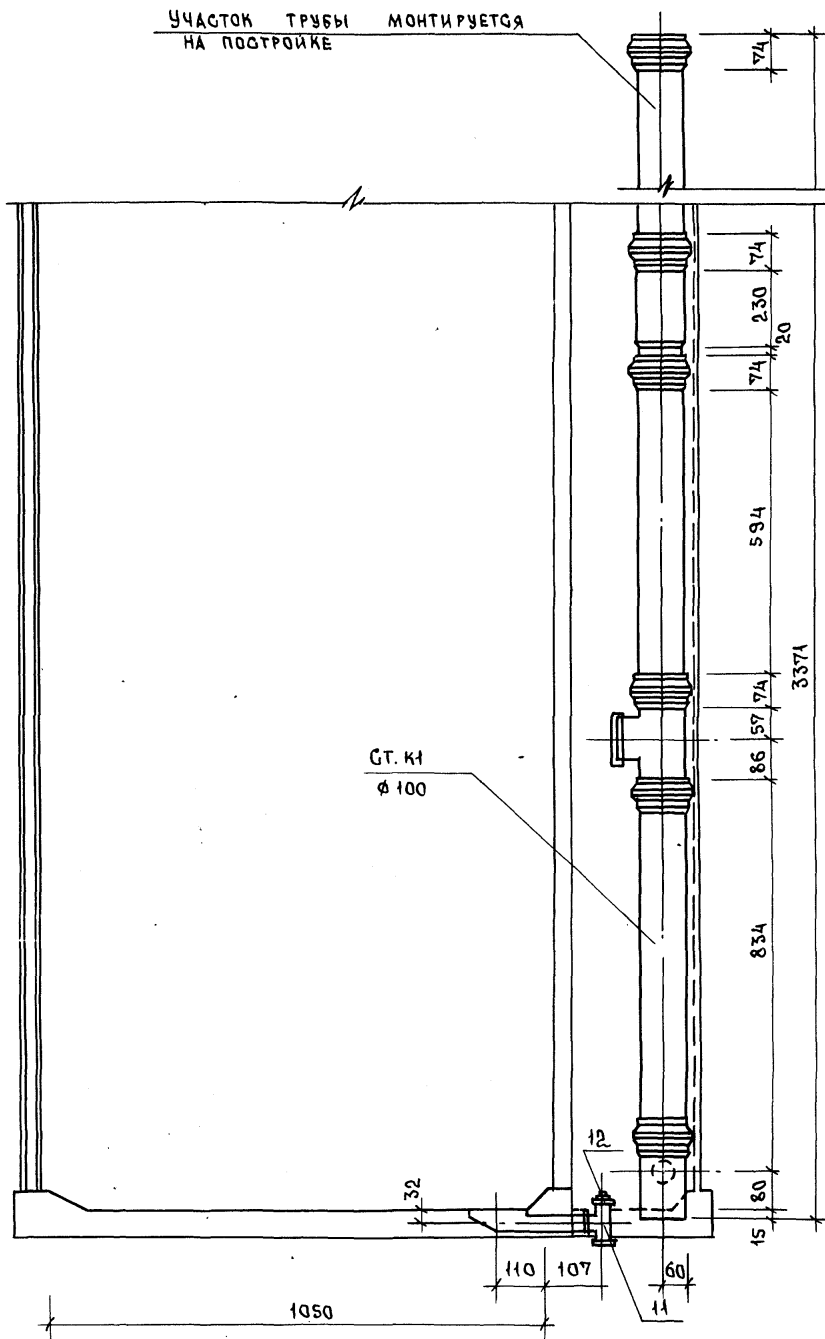
Формат А3

212

2344-04 89

II-II

УЧАСТОК ТРУБЫ МОНТИРУЕТСЯ
НА ПОСТРОЙКЕ



23411-04 69

1. 2 88.9 - 2.2 31. 3. 0.0 G5

АНСТ
3

ФОРМАТ А3

213

МАРКА ПОЗ.	ОБОЗНАЧЕНИЕ	НАИМЕНОВАНИЕ	КОЛ.	МАССА ЕД., КГ	ПРИМЕЧАНИЕ
		<u>Документация</u>			
		Санитарно-техническая			
		кабина СКБАЗН-Н			
	1.288.9-2.2 32.3.00 СБ	Сборочный чертеж			
		<u>Канализация</u>			
		<u>Стандартные изделия</u>			
1		Поддон душевой			
		чугунный эмалированный ПДЧМ 800			
		ГОСТ 10161-83, С	1		
		сифоном и выпуском			
		ГОСТ 23412-76*	1		
2	Московский завод нестандартного оборудования	Напольный приемник сточных вод для сантехкабин заводского изготовления	1		
3		Трубопровод из пластмассовых канализационных труб ГОСТ 22689.2-77			
		ℓ = 1400 мм φ 100	1	1.31	
4		То же ℓ = 540 мм φ 100	1	0.59	
5		То же ℓ = 735 мм φ 100	1	0.68	
6		То же ℓ = 550 мм φ 50	1	0.17	

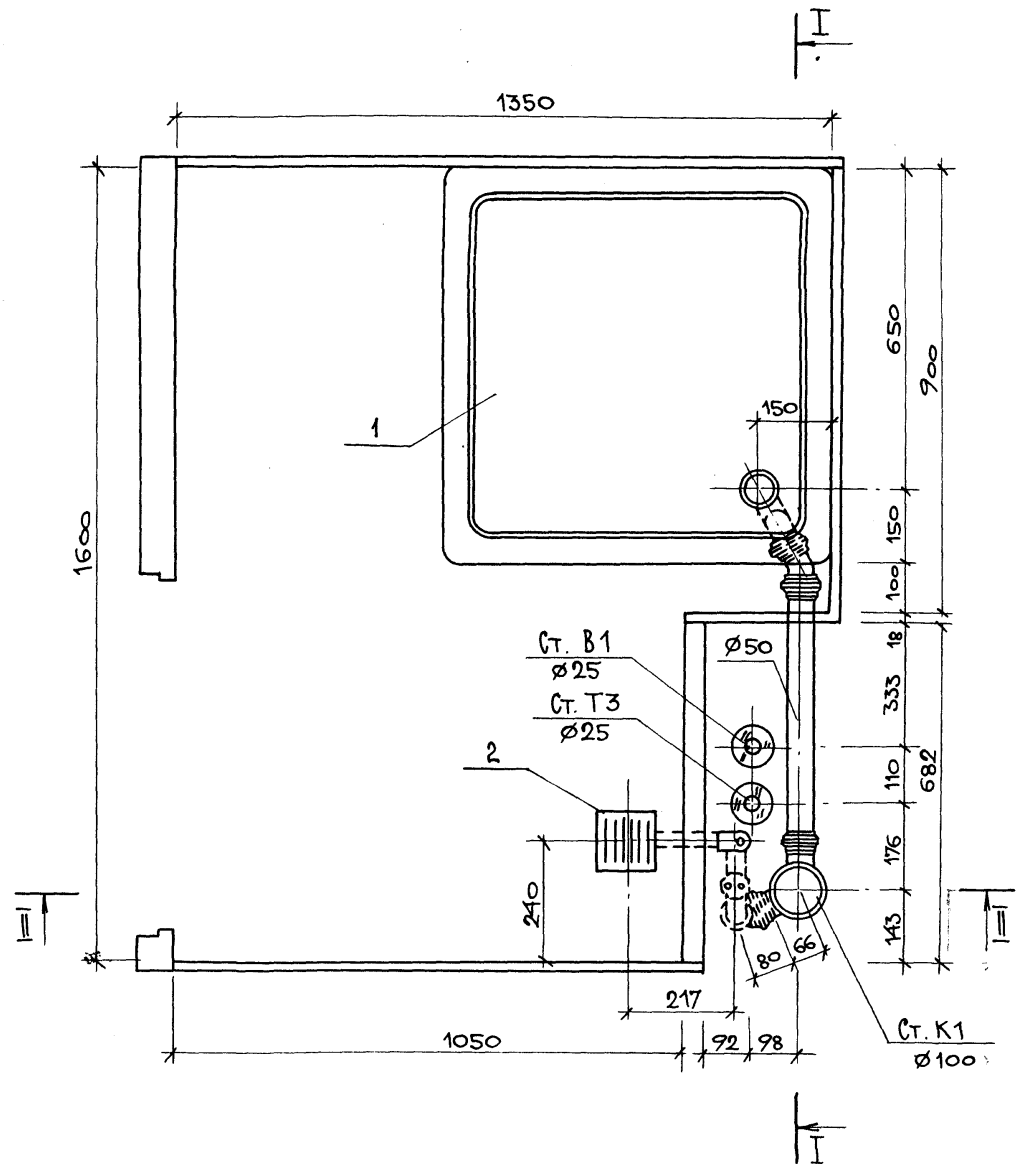
МАРКА ПОЗ.	ОБОЗНАЧЕНИЕ	НАИМЕНОВАНИЕ	КОЛ.	МАССА ЕД., КГ	ПРИМЕЧАНИЕ
7		Патрубок компенсационный ГОСТ 22689.5-77 φ 100	1		
8		Ревизия ГОСТ 22689.15-77 φ 100	1		
9		Отвод 90° ГОСТ 22689.9-77 φ 50	1	0.06	
10		То же 150° φ 50	1	0.045	
11		Тройник 90° ГОСТ 22689.10-77			
		φ 100 × 50	2	0.27	
12		Трубопровод из стальных водопроводных оцинкованных труб ГОСТ 32 62-75*			
		φ 32 × 2.8	1.26	3.09	
13		Тройник ГОСТ 8949-75*			
		φ 32 × 2.5	1	0.43	
14		Пробка ГОСТ 8963-75* φ 32	1	0.17	
15		Сифон-ревизия чугунный СФ 150 Д ГОСТ 6924-75			
		φ 50	1	3.30	

ИД. № 104/1000000 и дата 10.03.1981 г.

1.288.9-2.2 32.3.0.0

Н. КОНТР.	КОРНЕЕВА	Санитарно-техническая Кабина СКБАЗН-Н Канализация Спецификация оборудования	СТАДИЯ	ЛИСТ	ЛИСТОВ
РУК. ГР.	СОКОЛОВА		Р	1	2
СТ. ИНЖ.	ГОМИЧЕВ		ГИПРОНИИЗДРАВ		
	ГУСЕВА				

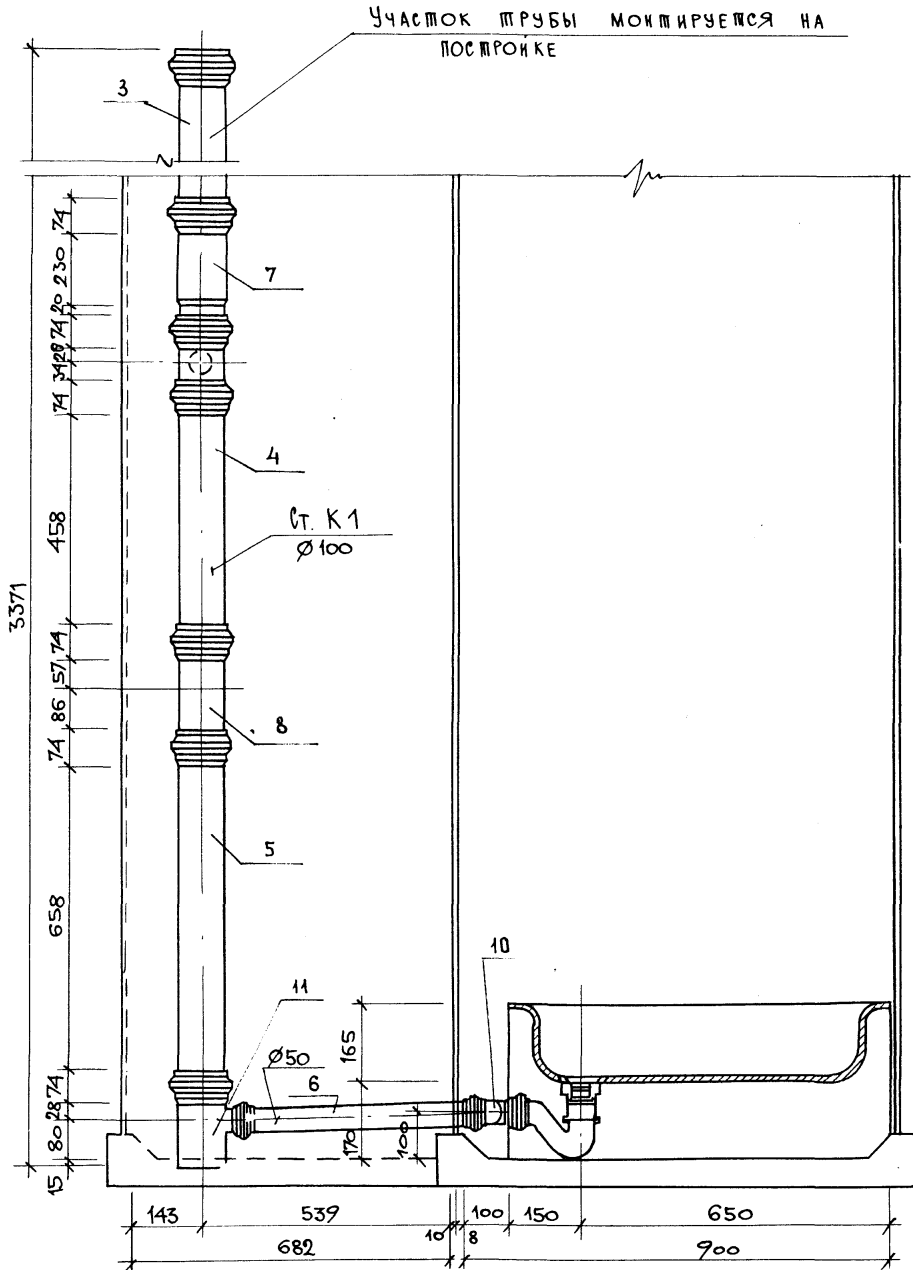
1.288.9-2.2 32.3.0.0	ЛИСТ 2
----------------------	-----------



ИВ. И ПОДЛ. ПРОДЛ. И ДАТА ВЗМ. ИВ. И

			1.288.9-2.2. 32.3.0.0.СБ		
			САНИТАРНО-ТЕХНИЧЕСКАЯ КАБИНА СКБАЗН-Н КАНАЛИЗАЦИЯ		
			СТАДИЯ	МАССА	МАСШТАБ
			Р	—	1:10
			ЛИСТ 1	ЛИСТОВ 4	
И.КОНТР.	КОРНЕЕВА	Соку			
ГИП	СОКОЛОВА	Соку			
РУК.ГР.	ФОМИЧЕВ	Ф.М.			
СТ.ИИИ.	ГОЛОВА	Гель			
			ГИПРОНИИЗДРАБ		

I-I



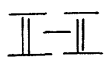
1. 288.9-2.2 32. 3.0.0 сБ

ЛИСТ

2

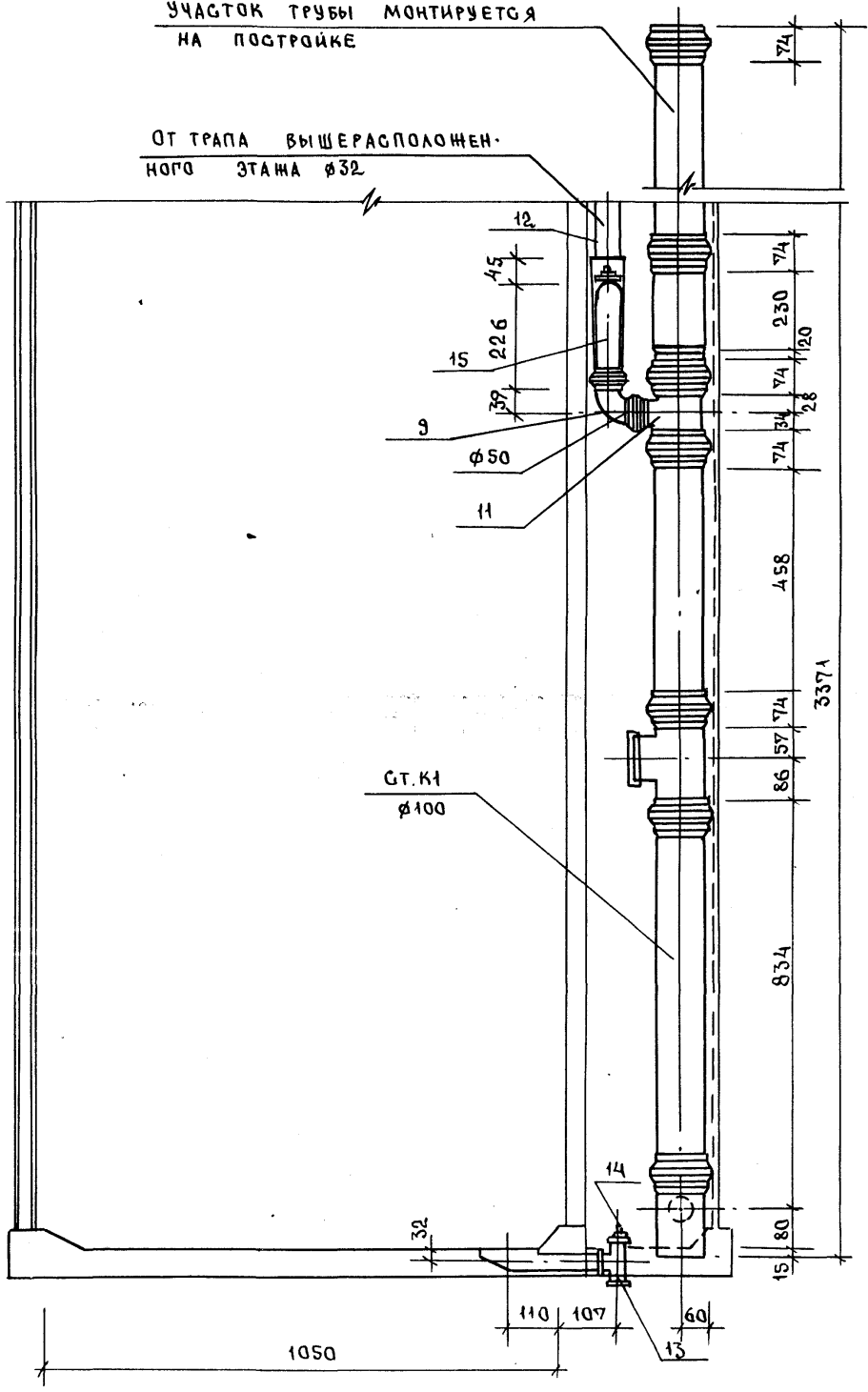
ФОРМАТ А3

216



УЧАСТОК ТРУБЫ МОНТИРУЕТСЯ
НА ПОСТРОЙКЕ

ОТ ТРАПА ВЫШЕРАСПОЛОЖЕН-
НОГО ЭТАЖА Ø32

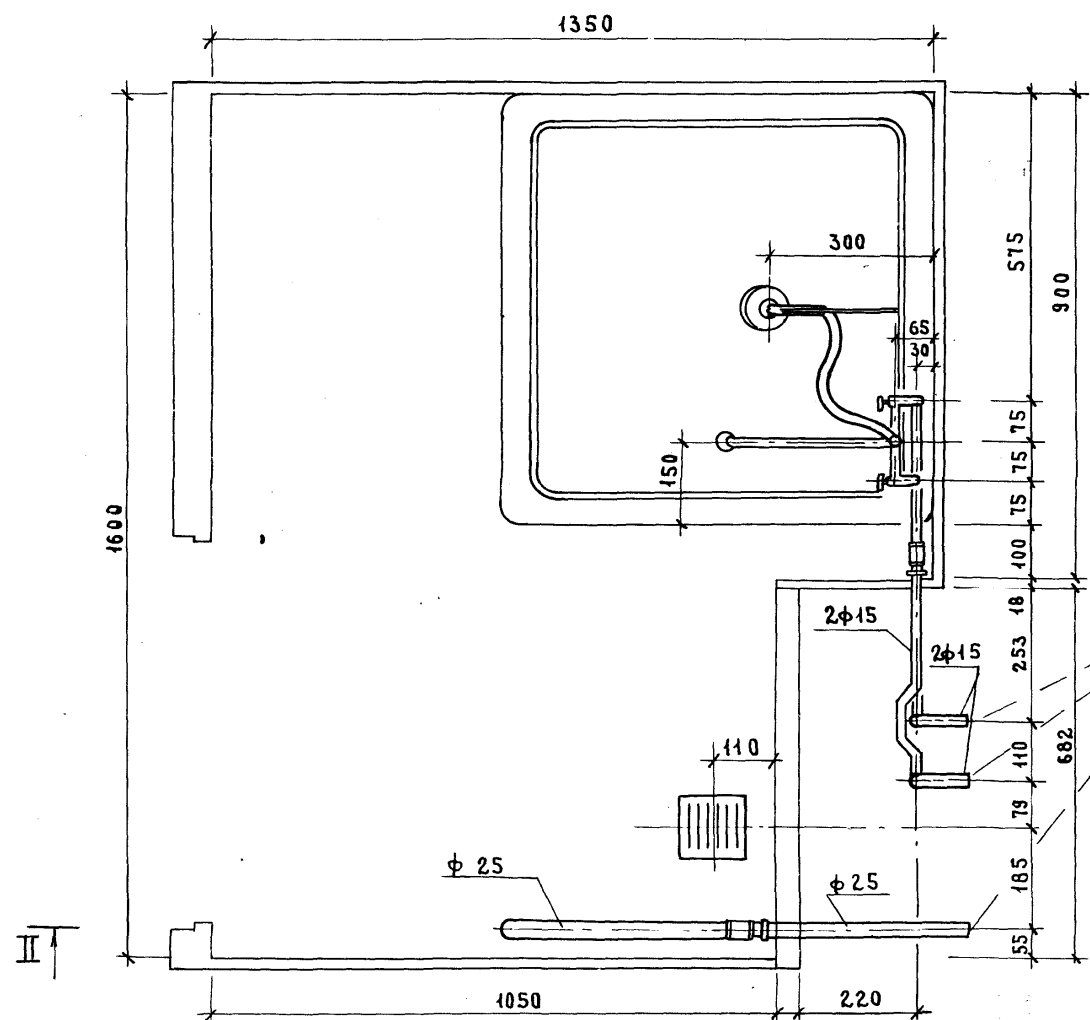


23411-04 73

1. 288.9 - 2.2	32. 3. 0.0	СБ	АИСТ
			3

ФОРМАТ А3

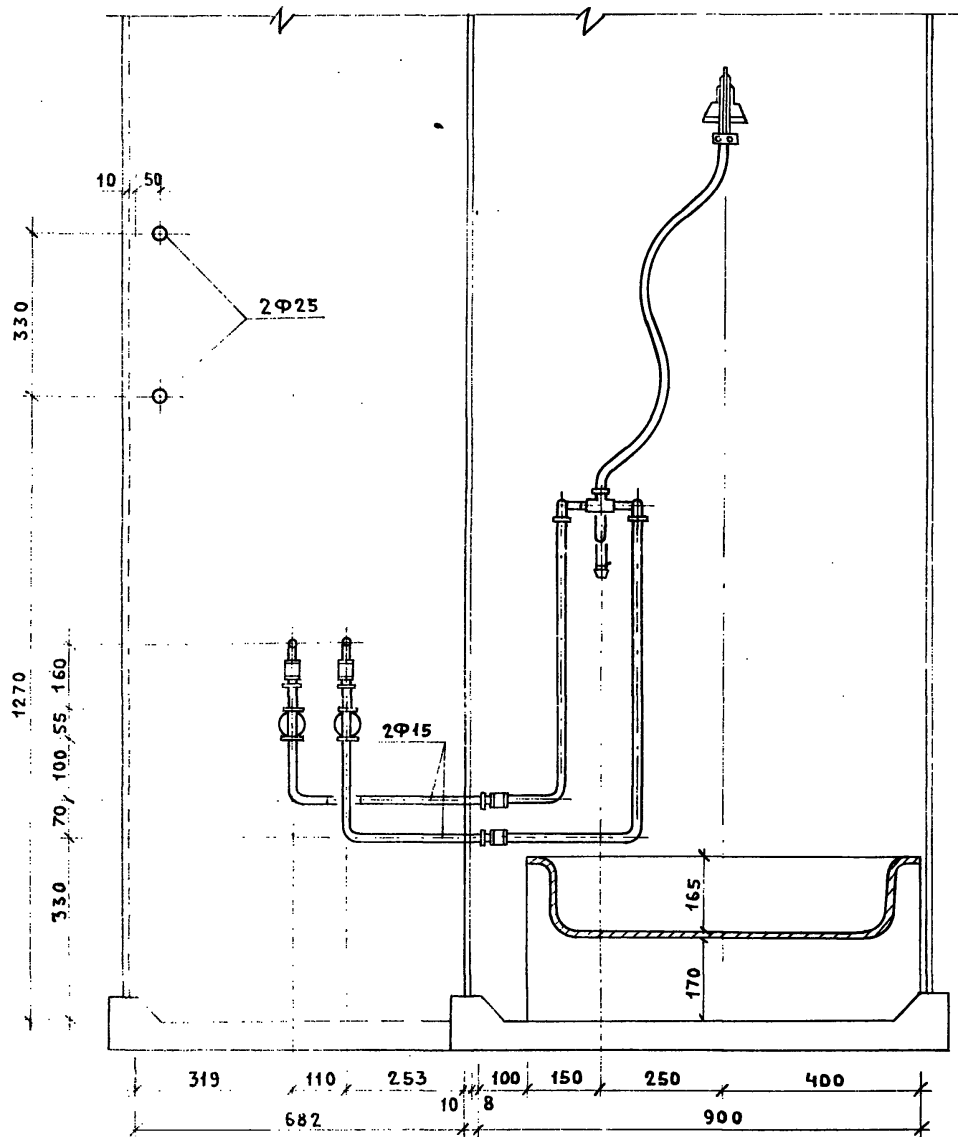
12



СМ. ДОКУМЕНТ 1.288.9-2.2 25.300 СБ

			1.288.9-2.2 33.2.0.0 СБ		
			САНИТАРНО-ТЕХНИЧЕСКАЯ КАБИНА СКБАЗН-П		
			ВОДОПРОВОД		
			СТАДИЯ	МАССА	МАСШТАБ
			Р	—	1:10
			ЛИСТ 1	ЛИСТОВ 3	
			ГИПРОНИИЗДРАВ		
И.КОНТР.	КОРНЕЕВА	<i>Сокш</i>			
ГИП	СОКОЛОВА	<i>Сокш</i>			
РУК.ГР.	ФОМИЧЕВ	<i>Фомичев</i>			
СТ.ИНЖ.	ГОЛОВА	<i>Голова</i>			

I-I



2344-04 75

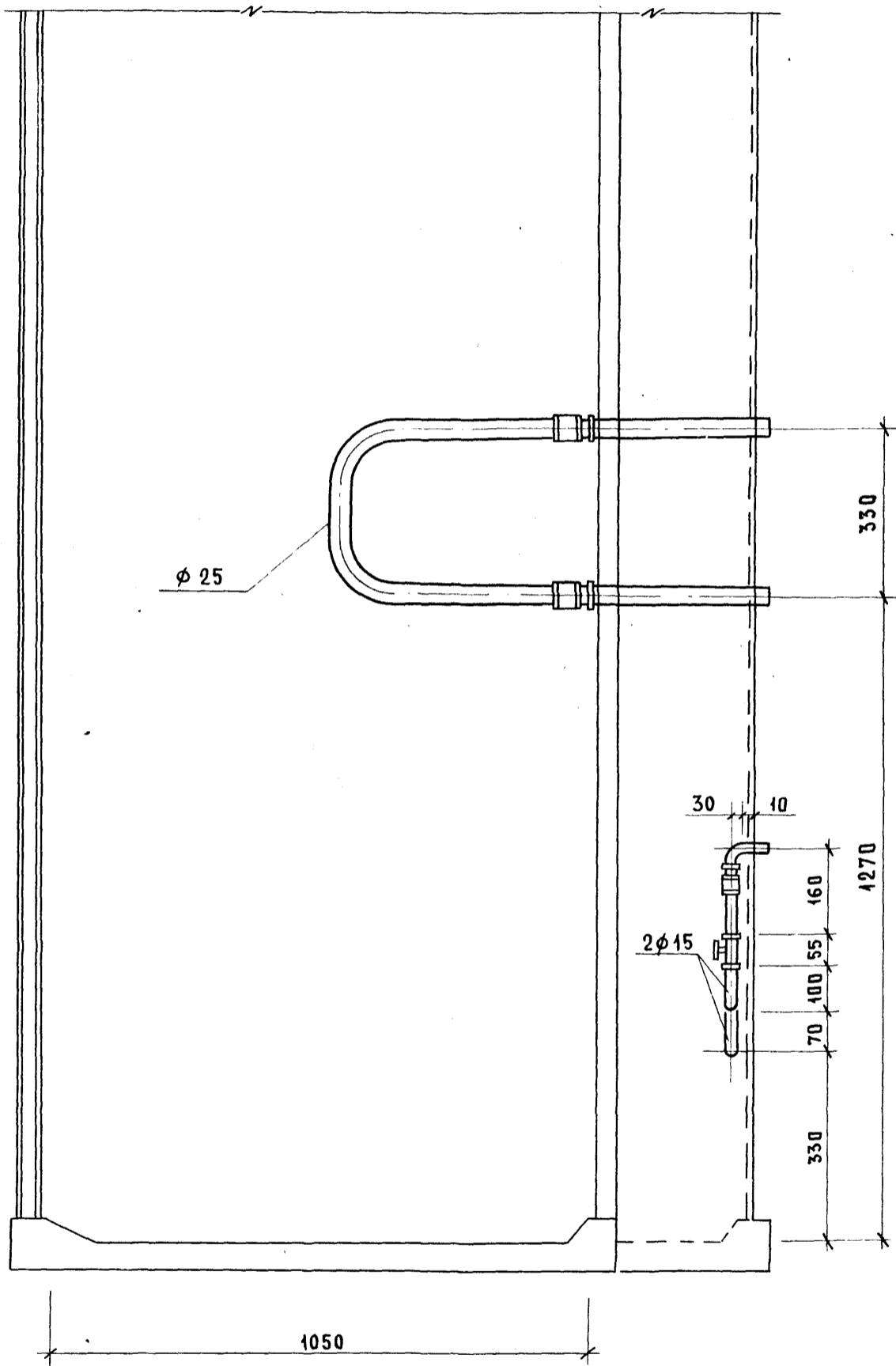
ИНВ. И ПОДА- ПОДПИСЬ И ДАТА ВЗАМ. ИНВ. И

1.288.9 - 2.2 33.2.0.0 СБ	ЛИСТ
	2

ФОРМАТ А3

219

II-II



2344-04 76

МАРКА ПОЗ.	ОБОЗНАЧЕНИЕ	НАИМЕНОВАНИЕ	КОЛ.	МАССА ЕД. КГ	ПРИМЕЧАНИЕ
		<u>ДОКУМЕНТАЦИЯ</u>			
		САНИТАРНО - ТЕХНИЧЕСКАЯ КАБИНА СКБАЗН-П			
	1.288.9 - 2.2 33.3 0.0 СБ	СБОРОЧНЫЙ ЧЕРТЕЖ			
		<u>КАНАЛИЗАЦИЯ</u>			
		<u>СТАНДАРТНЫЕ ИЗДЕЛИЯ</u>			
1		ПОДДОН ДУШЕВОЙ ЧУГУННЫЙ ЭМАЛИРОВАННЫЙ ПДЧМ 800			
		ГОСТ 10161-83, С	1		
		СИФОНОМ И ВЫПУСКОМ			
		ГОСТ 23412-76*	1		
2	МОСКОВСКИЙ ЗАВОД НЕСТАНДАРТНОГО ОБОРУДОВАНИЯ	НАПОЛЬНЫЙ ПРИЕМНИК СТОЧНЫХ ВОД ДЛЯ САНТЕХКАБИН ЗАВОДСКОГО ИЗГОТОВЛЕНИЯ	1		
3		ТРУБОПРОВОД ИЗ ПЛАСТМАССОВЫХ КАНАЛИЗАЦИОННЫХ ТРУБ			
		ГОСТ 22689.2-77			
		ℓ = 115 мм φ 50	1	0,04	
4		ТО ЖЕ ℓ = 170 мм φ 50	1	0,043	
5		ТО ЖЕ ℓ = 95 мм φ 50	1	0,03	

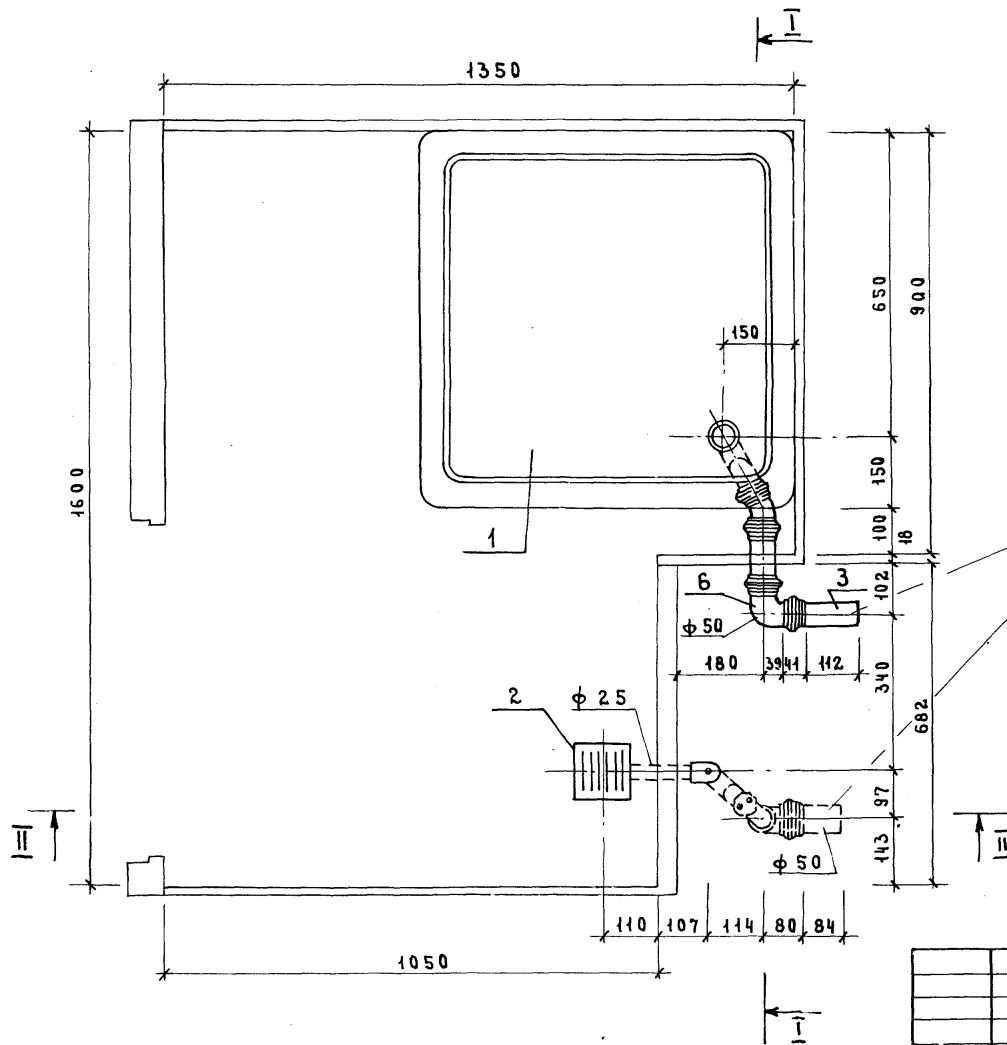
1.288.9-2.2 33.3.00

И. КОНТР.	КОРНЕЕВА	<i>Солд</i>	САНИТАРНО - ТЕХНИЧЕСКАЯ	СТАДИЯ	ЛИСТ	ЛИСТОВ
ГИП	СОКОЛОВА	<i>Солд</i>	КАБИНА СКБАЗН-П	Р	1	2
РУК. ГР.	ФОМИЧЕВ	<i>Солд</i>	КАНАЛИЗАЦИЯ	ГИПРОНИИЗДРАВ		
СТ. ИНЖ.	ГОЛОВА	<i>Тед</i>	СПЕЦИФИКАЦИЯ ОБОРУДОВАНИЯ			

МАРКА ПОЗ.	ОБОЗНАЧЕНИЕ	НАИМЕНОВАНИЕ	КОЛ.	МАССА ЕД. КГ	ПРИМЕЧАНИЕ
6		ОТВОД 90° ГОСТ 22689.9-77			
		φ 50	2	0,06	
7		ТО ЖЕ 150° φ 50	1	0,045	
8		ТРУБОПРОВОД ИЗ СТАЛЬНЫХ ВОДОГАЗОПРОВОДНЫХ ОЦИНКОВАННЫХ			
		ТРУБ ГОСТ 3262-75*			
		φ 32 × 2,8	1,3	3,09	
9		ТРОЙНИК ГОСТ 8949-75*			
		φ 32 × 2,5	1	0,43	
10		ПРОБКА ГОСТ 8963-75*			
		φ 32	1	0,17	
11		СИФОН - РЕВИЗИЯ ЧУГУННЫЙ БФ150 Д. ГОСТ 6924-75			
		φ 50	1	3,30	

ИНВ. № ПОДЛ. ПОДПИСЬ И ДАТА

1.288.9 - 2.2 33.3 0.0

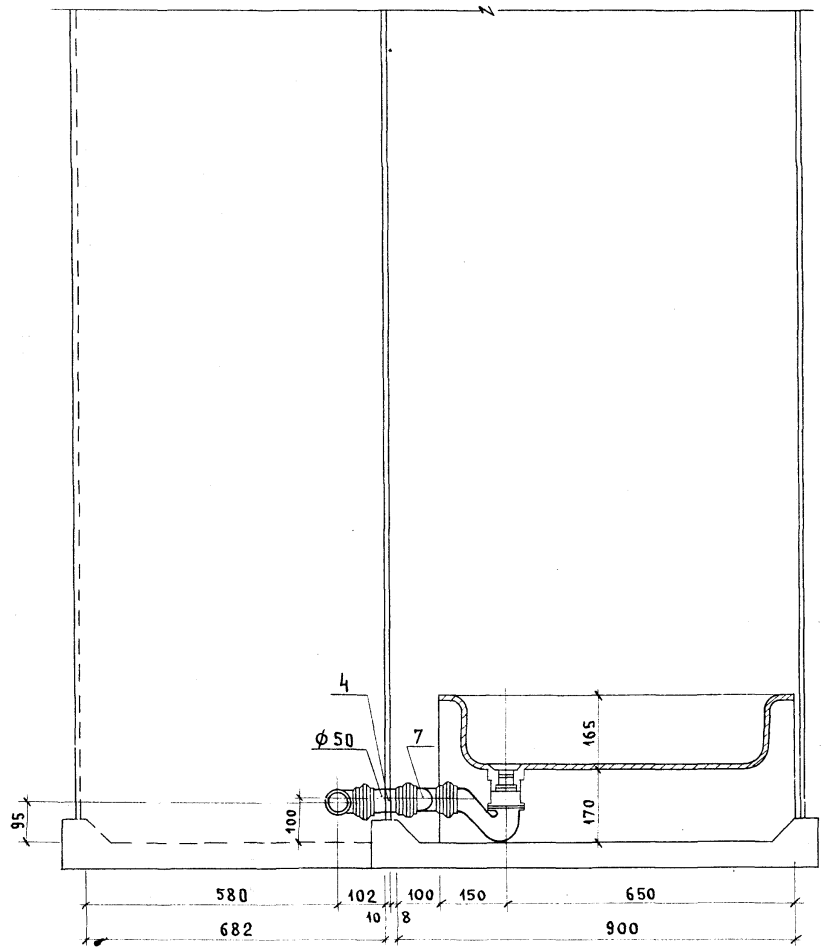


СМ. ДОКУМЕНТ 1.288.9-2.2 25 30.0 СБ

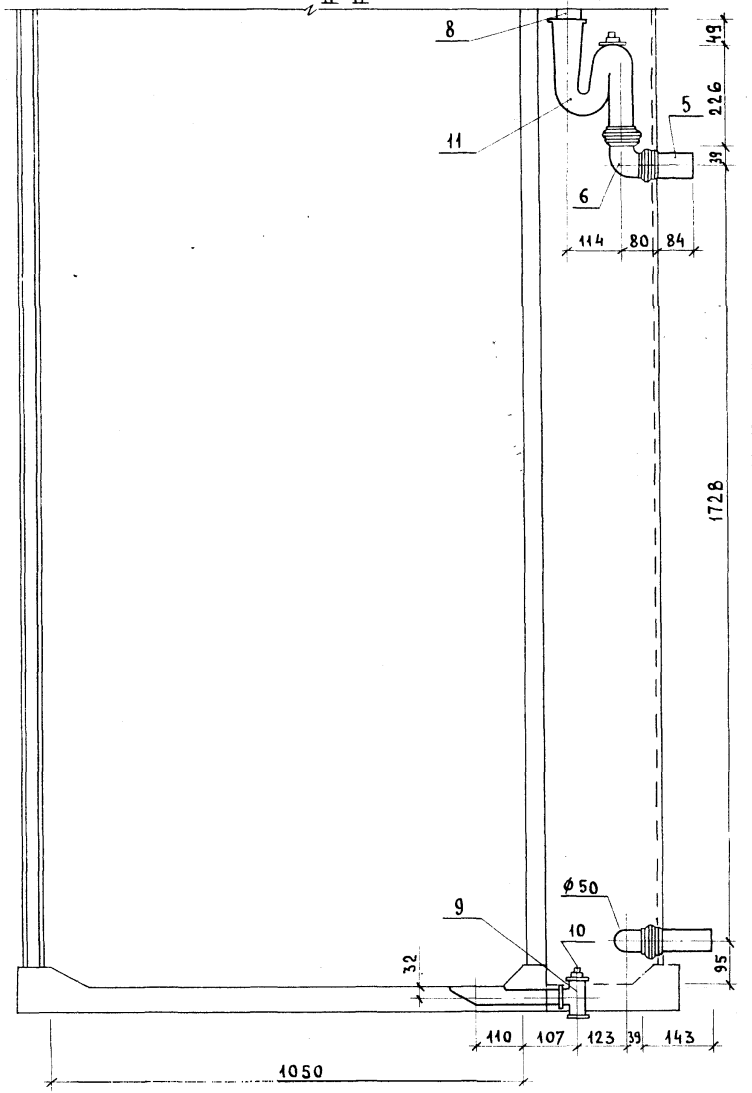
ИРБ. И. НАЧНИЧАЩИЙ РАТНИОЗАР. ИРБ. И.

1.288.9-2.2 33 30.0 СБ			
САНИТАРНО-ТЕХНИЧЕСКАЯ КАБИНА СКБАЗН-П КАНАЛИЗАЦИЯ	СТАДИЯ	МАССА	МАСШТАБ
	Р	—	1:10
И. КОМТР. КОРНЕЕВА <i>Сосин</i>		ЛИСТ 1	
ГИП СОКОЛОВА <i>Сосин</i>		ЛИСТОВ 3	
РУК. ГР. ФОМИЧЕВ <i>Фомичев</i>		ГИПРОНИИЗДРАВ	
СТ. ИНЖ. ГОЛОВА <i>Голова</i>			

I-I



II-II



ИВБ № ПОДЛ. ПОДПИСЬ И ДАТА ВЗАМ. ИВБ №

1.288.9-2.2	33.3.0.0	С6	ЛИСТ
			2

23411-04 73 ФОРМАТ А3

ТЕХНИЧЕСКИЕ УСЛОВИЯ

Приемник сточных вод, разработанный Московским научно-исследовательским институтом типового и экспериментального проектирования для санитарно-технических кабин заводского изготовления, предназначен для отведения в канализационную сеть сточных вод с поверхности пола.

Предельные отклонения основных размеров должны соответствовать установленным в ГОСТ 26645-85 для отливок III класса точности.

Решетка, установленная в корпусе приемника сточных вод, должна устойчиво опираться на его опорную поверхность. Устойчивость опирания решетки проверяют поочередным нажатием рукой сверху на углы решетки, установленной в корпусе приемника. Если от таких нажатий решетка не получает качательных движений (качания), то считают, что приемник сточных вод соответствует требованиям.

Наружная поверхность решетки, установленной в корпусе приемника сточных вод, должна быть на одном уровне с поверхностью его бортов или же находиться ниже их,

но не более чем на 1 мм. Положение решетки по отношению к бортам корпуса приемника проверяют следующим образом: на приемник с установленной в его корпусе решеткой попеременно поперек бортов, а также по их диагоналям накладывают ребром металлическую линейку и визуальнo и при помощи щупа определяют наличие и размер зазора между линейкой и решеткой.

Наружные и внутренние поверхности приемника сточных вод окрашиваются битумным лаком.

В состав комплекта должны входить корпус приемника сточных вод и решетка.

При упаковке решетку вставляют в корпус приемника сточных вод с прокладыванием между ними бумаги по ГОСТ 8253-79 любой марки по достижении плотности посадки.

ИНВ. № ПОДА. ПОДА ПИСЬ И ДАТА ВЗЯТИЯ ИЛИ ВЗЯТИЯ

				1.288.9-2.2 ОБ.З.1.0ТУ		
И.КОНТР.	КОРНЕЕВА	<i>Сокки</i>		НАПОЛЬНЫЙ ПРИЕМНИК СТОЧНЫХ ВОД ДЛЯ САНИТАРНО-ТЕХНИЧЕСКИХ КАБИН ЗАВОДСКОГО ИЗГОТОВЛЕНИЯ. ТЕХНИЧЕСКИЕ УСЛОВИЯ.	СТАНДА. ЛИСТ	ЛИСТОВ
ГИП	СОКОЛОВА	<i>Сокки</i>			Р	1
РУК. ГР.	ФОМИЧЕВ	<i>Фомичев</i>			ГИПРОНИИЗДРАВ	
СТ. ИНЖ.	ГОЛОВА	<i>Голова</i>				