

ТИПОВЫЕ КОНСТРУКЦИИ, ИЗДЕЛИЯ И УЗЛЫ ЗДАНИЙ И СООРУЖЕНИЙ

СЕРИЯ 3.006.1-2/82

СБОРНЫЕ ЖЕЛЕЗОБЕТОННЫЕ
КАНАЛЫ И ТОННЕЛИ ИЗ
ЛОТКОВЫХ ЭЛЕМЕНТОВ

ВЫПУСК 1-4

ПЛИТЫ. ОПОРНЫЕ ПОДУШКИ.
АРМАТУРНЫЕ И ЗАКЛАДНЫЕ ИЗДЕЛИЯ.
РАБОЧИЕ ЧЕРТЕЖИ

20007 - 04

цЕНА 0-80

ЦЕНТРАЛЬНЫЙ ИНСТИТУТ ТИПОВОГО ПРОЕКТИРОВАНИЯ
ГОССТРОЯ СССР

Москва, А-445, Смольная ул., 22

Сдано в печать VIII 1987 года

Заказ № 9023

Тираж 2930 экз.

ТИПОВЫЕ КОНСТРУКЦИИ, ИЗДЕЛИЯ И УЗЛЫ ЗДАНИЙ И СООРУЖЕНИЙ

СЕРИЯ 3.006.1 -2/82

СБОРНЫЕ ЖЕЛЕЗОБЕТОННЫЕ
КАНАЛЫ И ТОННЕЛИ ИЗ
ЛОТКОВЫХ ЭЛЕМЕНТОВ

ВЫПУСК 1-4

ПЛИТЫ. ОПОРНЫЕ ПОДУШКИ.
АРМАТУРНЫЕ И ЗАКЛАДНЫЕ ИЗДЕЛИЯ.
РАБОЧИЕ ЧЕРТЕЖИ

РАЗРАБОТАНЫ ИНСТИТУТОМ

ХАРЬКОВСКИЙ ПРОМСТРОЙНИИПРОЕКТ

ГЛАВНЫЙ ИНЖЕНЕР ИНСТИТУТА

6 ДОВГЛЯ Н.Ф.

ГЛАВНЫЙ ИНЖЕНЕР ПРОЕКТА

МОНИН А.М.

ПРИ УЧАСТИИ НИИЖБ ГОССТРОЯ СССР

ЗАМ.ДИРЕКТОРА ИНСТИТУТА

→ КОРОВИН Н.М.

УТВЕРЖДЕНЫ ГОССТРОЕМ СССР,
ПОСТАНОВЛЕНИЕ
ОТ 05.09.1984 г. №157.

ВВЕДЕНЫ В ДЕЙСТВИЕ
С 01.01.1985 г.

Обозначение	Наименование	Стр.
3.006.1-2/82.1-4-00.0 ТО	ТЕХНИЧЕСКОЕ ОПИСАНИЕ	4
3.006.1-2/82.1-4-01.0	СЕТКА С1-1; С1-2	6
3.006.1-2/82.1-4-02.0	СЕТКА С1-1; С1-2	
	СБОРОЧНЫЙ ЧЕРТЁЖ	7
3.006.1-2/82.1-4-03.0	СЕТКА С1-3... С1-10	8
3.006.1-2/82.1-4-04.0 СБ	СЕТКА С1-3... С1-10	
	СБОРОЧНЫЙ ЧЕРТЁЖ	11
3.006.1-2/82.1-4-05.0	СЕТКА С1-11... С1-18	13
3.006.1-2/82.1-4-06.0 СБ	СЕТКА С1-11... С1-18	
	СБОРОЧНЫЙ ЧЕРТЁЖ	16
3.006.1-2/82.1-4-04.0	СЕТКА С2-1... С2-10	18
3.006.1-2/82.1-4-04.0 СБ	СЕТКА С2-1... С2-10	
	СБОРОЧНЫЙ ЧЕРТЁЖ	20
3.006.1-2/82.1-4-05.0	СЕТКА С3-1... С3-10	21
3.006.1-2/82.1-4-05.0 СБ	СЕТКА С3-1... С3-10	
	СБОРОЧНЫЙ ЧЕРТЁЖ	23
3.006.1-2/82.1-4-06.0	СЕТКА С4-1... С4-10	24
3.006.1-2/82.1-4-06.0 СБ	СЕТКА С4-1... С4-10	
	СБОРОЧНЫЙ ЧЕРТЁЖ	26
3.006.1-2/82.1-4-07.0	СЕТКА С5-1... С5-7	27
3.006.1-2/82.1-4-07.0 СБ	СЕТКА С5-1... С5-7	
	СБОРОЧНЫЙ ЧЕРТЁЖ	28
3.006.1-2/82.1-4-08.0	НАРЯДО ПЛОСКИЙ КР1... КР5	29

Имя, Фамилия, Отчество
 Дата
 Подпись

Имя, Фамилия, Отчество	Подпись
Нач. отд. БРОДЕЖИЙ	
И. контр. УЛТАНЦЕВА	
Дл. контр. ЮРТЕЦКИН	
Ст. инж. УЛТАНЦЕВА	
Исполнит. ЛИТВИНОВА	
Проверка УЛТАНЦЕВА	

3.006.1-2/82.1-4-00.0

СОДЕРЖАНИЕ

Листов	Лист	Листов
Р	1	2
ГОССТРОЙ СССР ХАРЬКОВСКИЙ ПРОМСТРОИНИИПРОЕК		

Обозначение	Наименование	Стр.
3.006.1-2/82.1-4-08.005	Крышка плоский КР1... КР5	
	Сборочный чертёж	31
3.006.1-2/82.1-4-09.0	Изделие закладное М1... М4	32
3.006.1-2/82.1-4-09.005	Изделие закладное М1... М4	
	Сборочный чертёж	33
3.006.1-2/82.1-4-10.0	Изделие закладное М5, М6	34
3.006.1-2/82.1-4-10.005	Изделие закладное М5, М6	
	Сборочный чертёж	35
3.006.1-2/82.1-4-00.1	Стержень ярыатурный	36
3.006.1-2/82.1-4-00.2	Пластина	40

1. ОБЩАЯ ЧАСТЬ.

1.1. Настоящий выпуск серии 3.006.1-2/82 содержит рабочие чертежи арматурных и закладных изделий плит и опорных подушек.

Состав серии и материалы для проектирования каналов и тоннелей приведены в выпуске 0, рабочие чертежи плит и опорных подушек в выпуске 1-2.

1.2. В серии принято условное обозначение сеток, например, С1-В-2. Буква „С“ обозначает вид изделия (сетка). Цифра после буквы определяет тип конструкции, в которой применена сетка. (1- плита тарки „П“; 2,3 - плита тарки „ПТ“; 4- плоская подкладка; 5- опорная подушка тарки „ОП“), цифра после первого тире указывает порядковый номер сетки данного типа, цифра после второго тире - вариант исполнения сетки данного типа, отличающийся от основного диаметром или шагом арматуры.

Име. № год. Подпись и дата
Всего листов

Лич. отд.	Бродский		
Н. конст.	Коротецкий		
Лич. конст.	Коротецкий		
Ст. тех.	Ульянцева		
Исполнил	Коротецкий		
Проверил	Ульянцева		

3.006.1-2/82.1-4-00.00

ТЕХНИЧЕСКОЕ
ОПИСАНИЕ

Страница	Лист	Листов
Р	1	2

госстрой СССР
ХАРЬКОВСКИЙ
ПРОМСТРОЙНИИПРОЕКТ

2. ТЕХНИЧЕСКИЕ ТРЕБОВАНИЯ

к изготовлению арматурных и закладных изделий.

2.1. Изготовление арматурных и закладных изделий должно производиться в соответствии с требованиями ГОСТ 10922-75 „Арматурные изделия и закладные детали сварные для железобетонных конструкций. Технические требования и методы испытаний“ и „Инструкции по сварке соединений арматуры и закладных деталей железобетонных конструкций“ (СИ 393-78).

2.2. Плоские арматурные сетки следует изготавливать с помощью контактной точечной сварки.

2.3. Классы и ГОСТы арматурной стали указаны в выпуске 1-2.

2.4. Приварку дополнительных стержней, оговоренных на чертежах, производить после изготовления сеток на многоэлектродных машинах.

Формат	Зона	Поз.	Обозначение	Наименование	Кол.	Примеч.
				<u>Документация</u>		
A4			3.006.1-2/82.1-4-00.0ТО	ТЕХНИЧЕСКОЕ ОПИСАНИЕ		
A4			3.006.1-2/82.1-4-01.0СБ	СБОРОЧНЫЙ ЧЕРТЕЖ		

Формат	Зона	Для исполнения с порядковым номером. *)	Обозначение	Кол.	Примеч.
			<u>ПЕРЕМЕННЫЕ ДАННЫЕ</u>		
			<u>ДЕТАЛИ</u>		
		Поз. 1. Стержень	арматурный		
A4	- 0		3.006.1-2/82.1-4-00.1 - 37	4	
	- 1			-55	4
	- 2			-55	7
	- 3			-70	7
	- 4			-39	4
	- 5			-56	7
	- 6			-71	7
	- 7			-75	7
		Поз. 2. Стержень	арматурный		
A4	- 0		3.006.1-2/82.1-4-00.1-40	3	
	- 1, - 3			-22	3
	- 2			-20	3
	- 4, - 7			-40	4
	- 5, - 6			-22	4

*) Основное исполнение, не имеющее порядкового номера, обозначено 0.

Нач. отд.	Бродский	
И. контр.	Утянцев	
И. инж. ст.	Коротецкий	
Ст. инж.	Утянцев	
Исполн.	Литвинова	
Провер.	Утянцев	

3.006.1-2/82.1-4-01.0

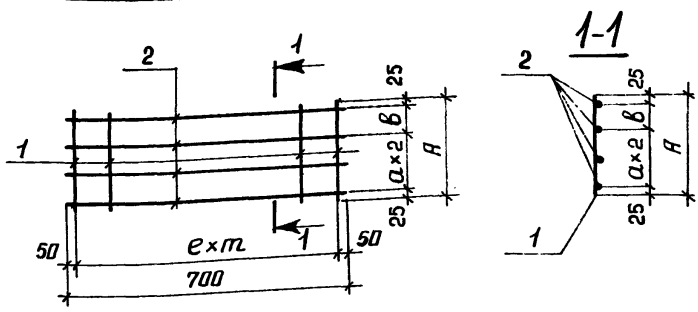
Сетка С1-1, С1-2

Стандия Лист Листов

Р 1

ГОССТРОЙ СССР
ХАРЬКОВСКИЙ
ПРОМСТРОЙНИИПРОЕКТ

Инв. № подл. Подпись и дата Взам. инв. №



Обозначение	Марка	Размеры, мм				Кол-во шт	Масса, кг
		а	б	е	А		
3.006.1-2/82.1-4-01. 0	С1-1	175	-	200	400	3	0,5
-1	С1-1-1			0,6			
-2	С1-1-2			0,7			
-3	С1-1-3			1,3			
-4	С1-2	200	100	200	550	3	0,7
-5	С1-2-1			1,1			
-6	С1-2-2			1,8			
-7	С1-2-3			2,7			

Нач. отд.	Бродский	
Н. контр.	Уманцева	
Н. конст.	Коротецкий	
Ст. инж.	Уманцева	
Исполн.	Липвинова	
Провер.	Уманцева	

3.006.1-2/82.1-4-01. 0 СБ

СЕТКА С1-1, С1-2
СБОРОЧНЫЙ ЧЕРТЕЖ

Стандия	Масса	Масштаб
Р	См. табл.	-
Лист	Листов 1	

ГОССТРОЙ СССР
ХАРЬКОВСКИЙ
ПРОМСТРОИНИИПРОЕКТ

Формат	Зона	Поз.	Обозначение	Наименование	Кол.	Примеч.
				<u>Документация</u>		
А4			3.006.1-2/82.1-4-00.0 Т0	ТЕХНИЧЕСКОЕ ОПИСАНИЕ		
А4			3.006.1-2/82.1-4-02.0 СБ	СБОРОЧНЫЙ ЧЕРТЕЖ		

Формат	Зона	Для исполнения с порядковым номером. *)	Обозначение	Кол.	Примеч.
			<u>ПЕРЕМЕННЫЕ ДАННЫЕ</u>		
			<u>ДЕТАЛИ</u>		
			Поз. 1. Стержень ярматурный		
А4		- 00	3.006.1-2/82.1-4-00.1 - 41	15	
		- 01		- 72	15
		- 02		- 72	30
		- 03		- 76	30
		- 04		- 43	15
		- 05		- 73	30
		- 06		- 78	30
		- 07		- 45	15
		- 08		- 74	30
		- 09		- 80	30
		- 10		- 83	30
		- 11		- 47	15
		- 12		- 84	15

*) Основное исполнение, не имеющее порядкового номера, обозначено 00.

Иач. отд.	Бродский		
И. контр.	Умянцева		
Гл. констр.	Коротецкий		
Ст. инж.	Умянцева		
Исполн.	Литвинова		
Провер.	Умянцева		

3.006.1-2/82.1-4-02.0

Сетка С1-3... С1-10

Стяжка	Лист	Листов
Р	1	3

ГОССТРОЙ СССР
ХАРЬКОВСКИЙ
ПРОМСТРОИНИИПРОЕКТ

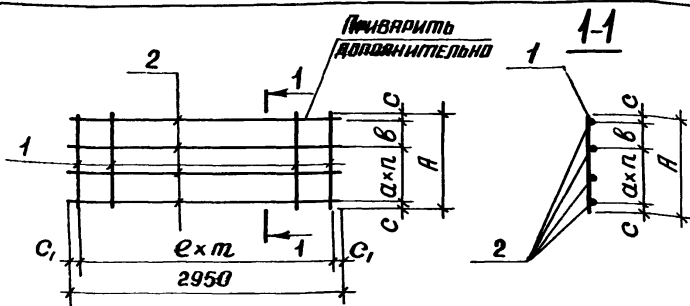
Име. № подл. Подпись и дата Взята. Имя. №

Формат Здания	Для исполнения с порядковым номером *	Обозначение	Кол.	Примеч
М	- 07, - 09, - 10	3.006.1-2/82.1-4 - доп.1 - 53	6	
	- 08		-33	8
	- 11, - 13, - 14		-53	10
	- 12		-33	10
	- 15		-53	12
	- 16		-33	12
	- 17, - 18, - 29		-03	12
	- 19, - 20		-53	13
	- 21, - 22		-03	13
	- 23		-53	15
	- 24... - 26		-03	15
	- 27		-05	15
	- 28		-53	18
	- 30		-05	12
	- 31, - 32		-14	12

Инв. № подл. Подпись и дата
Взам. инв. №

3.006.1-2/82.1-4-02.0

Инв. №
3



Обозначение	Марка	Размеры, мм					Кол-во		Масса кг			
		а	б	с	с ₁	е	А	л		тл		
3.006.1-2/82.1-4-020	С1-3	200	100	25	75	200	760	3	14	3,6		
-01	С1-3-1				25	100				5,9		
-02	С1-3-2				75	200				10,3		
-03	С1-3-3				90	25	75	200	1140	5	29	16,2
-04	С1-4											24,0
-05	С1-4-1											6,3
-06	С1-4-2				210	30	25	100	1460	7	29	19,4
-07	С1-5											30,3
-08	С1-5-1											
-09	С1-5-2											

№ в подл. Подпись и дата. Взам инв №

Илч. отд.	Бродский	
И.контр.	Утянцева	
Пл. констр.	Нортецкий	
Ст. н.кж.	Утянцева	
Исполн.	Литвинюк	
Провер.	Утянцева	

3.006.1-2/82.1-4-02.0 СБ

Сетка С1-3... С1-10
СБОРОЧНЫЙ ЧЕРТЕЖ

Стадия	Масштаб	Масштаб
Р	Ст. табл.	-
Лист 1	Листов 2	

ГОССТРОЙ СССР
ХАРЬКОВСКИЙ
ПРОМСТРОИНИИПРОЕКТ

ОБОЗНАЧЕНИЕ	МАРКА	РАЗМЕРЫ, мм					Кол-во		Масса, кг	
		а	в	с	с ₁	е	А	п		т
3.006.1-2/82.1-4-02.0-10	С1-5-3	✓	-	30	25	100	1460	7	29	42,2
- 11	С1-6				75	200			14	7,9
- 12	С1-6-1		170	25			1820	8		26,9
- 13	С1-6-2				25	100			29	37,8
- 14	С1-6-3									52,6
- 15	С1-7		100	20						9,4
- 16	С1-7-1				75	200	2140	10	14	31,7
- 17	С1-7-2		90	25						46,7
- 18	С1-7-3				25	100			29	64,9
- 19	С1-8				75	200				10,4
- 20	С1-8-1	200	-	20		2440		12	14	37,8
- 21	С1-8-2				25	100			29	73,5
- 22	С1-8-3									96,9
- 23	С1-9		100	30						12,0
- 24	С1-9-1				75	200			14	59,8
- 25	С1-9-2		110	25			2760	13		75,1
- 26	С1-9-3				25	100			29	109,8
- 27	С1-9-4									140,5
- 28	С1-10		100					16		14,4
- 29	С1-10-1				75	200			14	68,8
- 30	С1-10-2	300	-	30			3360			135,8
- 31	С1-10-3				25	100		11	29	180,9
- 32	С1-10-4									223,2

Формат	Зона	Поз.	ОБОЗНАЧЕНИЕ	НАИМЕНОВАНИЕ	Кол.	ПРИМЕЧАН
				<u>Документация</u>		
АА			3.006.1-2/82.1-4-00. 0ТО	ТЕХНИЧЕСКОЕ ОПИСАНИЕ		
АА			3.006.1-2/82.1-4-03. 0СБ	ОБОРОТНЫЙ ЧЕРТЕЖ		

Формат	Зона	Для исполнения с порядковым номером *)	ОБОЗНАЧЕНИЕ	Кол.	ПРИМЕЧАН
			<u>ПЕРЕМЕННЫЕ ДАННЫЕ</u>		
			<u>ДЕТАЛИ</u>		
		Поз.1. Стержень	АРМАТУРНЫЙ		
АА		-00	3.006.1-2/82.1-4-00.1-41	4	
		-01		-12	4
		-02		-12	7
		-03		-16	7
		-04		-13	4
		-05		-13	7
		-06		-18	7
		-07		-15	4
		-08		-14	7
		-09		-80	7
		-10		-83	7
		-11		-17	4
		-12		-84	4

*) ОСНОВНОЕ ИСПОЛНЕНИЕ, НЕ ИМЕЮЩЕЕ ПОРЯДКОВОГО НОМЕРА, ОБОЗНАЧЕНО 00.

Нач. отд.	БРОДСКИЙ		
Н. контр.	УЛЯНЦЕВА		
Гл. констр.	КОРОТЕЦКИЙ		
Ст. инж.	УЛЯНЦЕВА		
Исполн.	ЛИТВИНОВА		
Провер.	УЛЯНЦЕВА		

3.006.1-2/82.1-4-03.0

СЕТКА С1-11... С1-18

Страница	Лист	Листов
Р	1	3

ГОССТРОЙ СССР
ХАРЬКОВСКИЙ
ПРОМСТРОИЧНИЙ ПРОЕКТ

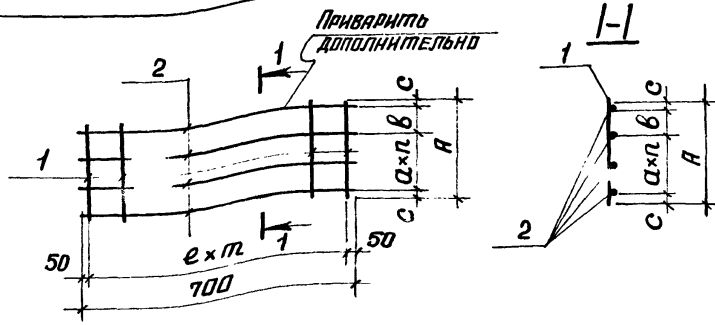
Инв. № подл. Подпись и дата Взам. инв. №

Формат	Экз.	Для исполнения с порядковым номером *)	Обозначение	Кол.	Примечан.
А4		- 07, -09, -10	3.006.1-2/82.1-4-00.1 - 40	8	
		- 08		- 22	8
		- 11, -13, -14		-40	10
		- 12		-22	10
		- 15		-40	12
		- 16		-22	12
		- 17, -18, -29		-02	12
		- 19, -20		-40	13
		- 21, - 22		-02	13
		- 23		-40	15
		- 24...-26		-02	15
		- 27		-04	15
		- 28		-40	18
		- 30		-04	12
		- 31, - 32		- 07	12

Инв. № подл. Подпись и дата
Взят. инв. №

3.006.1-2/82.1-4-03.0

Лист
3



Обозначение	Марка	Размеры, мм				Кол-во			Масса, кг			
		a	b	c	A	e	m	n				
3.006.1-2/82.1-4-03.0	C1-11	200	110	25	760	200	3	3	0,9			
-01	C1-11-1					100	6		3,8			
-02	C1-11-2									200	3	1,3
-03	C1-11-3											
-04	C1-12		90	1140	200	3	5	1,3				
-05	C1-12-1				100	6		3,6				
-06	C1-12-2								200	3	1,6	
-07	C1-13											
-08	C1-13-1	-	30	1460	100	6	7	4,5				

Инв. № подл. Подпись и дата Взам. инв. №

Нач. отд.	Бродский	
И. контр.	Утянцев	
Тп. констр.	Короцкий	
Ст. инж.	Утянцев	
Исполн.	Литвинова	
Провер.	Утянцев	

3.006.1-2/82.1-4-03.0 СБ

Сетка С1-11... С1-18
Сборочный чертёж

Стальная	Масса	Масштаб
p	Ст. табл.	-
Лист 1	Листов 2	
ГОССТРОЙ СССР ХАРЬКОВСКИЙ ПРОЕКТНО-СТРОИТЕЛЬНЫЙ ПРОЕКТ		

Обозначение	Марка	Размеры, мм					Кол-во		Масса, кг				
		а	в	с	д	е	л1	л2					
3.006.1-2/82.1-4-03.0-09	С1-13-2	200	-	30	1460	100	6	7	7,1				
- 10	С1-13-3									9,9			
- 11	С1-14					200	3	8	1,9				
- 12	С1-14-1		170	25	1820					6,8			
- 13	С1-14-2						100	6		8,9			
- 14	С1-14-3										12,3		
- 15	С1-15		180	20	2440	200	3	10	2,4				
- 16	С1-15-1									8,4			
- 17	С1-15-2		90	25						12,3			
- 18	С1-15-3						100	6		15,2			
- 19	С1-16									2,7			
- 20	С1-16-1		-	20	2440		200	3	12	10,0			
- 21	С1-16-2						100	6		17,2			
- 22	С1-16-3										22,7		
- 23	С1-17		100	30						2,9			
- 24	С1-17-1				2760	200	3	13	15,6				
- 25	С1-17-2		110	25						19,7			
- 26	С1-17-3						100		6	25,6			
- 27	С1-17-4									34,6			
- 28	С1-18		100						16	3,7			
- 29	С1-18-1		300	-	30	3360	200	3		18,1			
- 30	С1-18-2											31,7	
- 31	С1-18-3									100	6	11	42,3
- 32	С1-18-4												52,2

3.006.1-2/82.1-4-03.0 СБ

Лист

2

Формат	Зона	Поз.	ОБОЗНАЧЕНИЕ	НАИМЕНОВАНИЕ	Кол.	Примечан.
				<u>Документация</u>		
М			3.006.1-2/82.1-4-00. 0 Т0	ТЕХНИЧЕСКОЕ ОПИСАНИЕ		
М			3.006.1-2/82.1-4-04. 0 СБ	СБОРОЧНЫЙ ЧЕРТЕЖ		

Формат	Зона	Для исполнения с порядковым номером *)	ОБОЗНАЧЕНИЕ	Кол.	Примечан.
			<u>ПЕРЕМЕННЫЕ ДАННЫЕ</u>		
			<u>ДЕТАЛИ</u>		
			Поз. 1. Стержень арматурный		
М		- 0	3.006.1-2/82.1-4-00.1 - 33	5	
		- 1	- 33	7	
		- 2	- 33	9	
		- 3	- 33	10	
		- 4	- 33	13	
		- 5	- 22	5	
		- 6	- 22	7	
		- 7	- 22	9	
		- 8	- 22	10	
		- 9	- 22	13	

*) Основное исполнение, не имеющее порядкового номера, обозначено 0.

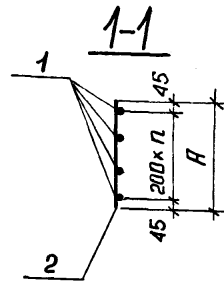
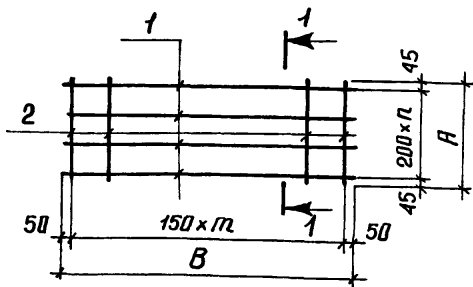
Исполн.	Бродский		3.006.1-2/82.1-4-04. 0	Стадия	Лист	Листов
В.конст.	Уманцева			Р	1	2
Л.инж.	Коротецкий			ГОССТРОЙ СССР ХАРЬКОВСКИЙ ПРОМСТРОИНИИПРОЕКТ		
Ст.инж.	Уманцева					
Исполн.	Литвинова					
Провер.	Уманцева					
Сетка С2-1... С2-10						

№ п. № подл. Подпись и дата Велл. инв. №

Фирма	Зона	Для исполнения с порядковым номером *	Обозначение	Кол.	Примеч.
		Поз. 2.	Стержень арматурный		
А4	-0		3.006.1-2/82.1-4-00.1-23	20	
	-1		-25	20	
	-2		-27	20	
	-3		-29	20	
	-4		-31	20	
	-5		-23	5	
	-6		-25	5	
	-7		-27	5	
	-8		-29	5	
	-9		-31	5	

3.006.1-2/82.1-4-04.0

Лист



Обозначение	Марка	Количество		Размеры, мм		Масса, кг
		л	т	А	В	
3.006.1-2/82.1-4-04.0	С2-1	4	19	890	2950	2,9
-1	С2-2	6		1290		4,1
-2	С2-3	7		1590		5,3
-3	С2-4	9		1890		6,1
-4	С2-5	12		2490		8,0
-5	С2-6	4		4		890
-6	С2-7	6	1290		1,0	
-7	С2-8	7	1590		1,3	
-8	С2-9	9	1890		1,5	
-9	С2-10	12	2490		1,9	

Инв. №: год. Подпись и дата. Взам. инв. №

Иуч. отд.	БРОДСКИЙ	
И. констр.	УТЯНЦЕВА	
И. констр.	КОРОТЕЦКИЙ	
Ст. инж.	УТЯНЦЕВА	
Исполч.	ЛИТВИНОВА	
Пробер.	УТЯНЦЕВА	

3.006.1-2/82.1-4-04. ОСБ

Сетки С2-1... С2-10
Сборочный чертеж

Стальная	Масса	Мешт.
Р	Ст. табл.	-
Лист	Листов 1	

ГДЕСТРОЙ ССР
ХАРЬКОВСКИЙ
ПРОСТРОИНИИПРОЕКТ

Формат	Зона	Поз.	Обозначение	Наименование	Кол.	Примеч.
				<u>Документация</u>		
А1			3.006.1-2/82.1-4-00.0 ТО	Техническое описание		
М			3.006.1-2/82.1-4-05.0 СБ	Сборочный чертёж		

Формат	Зона	Для исполнения с порядковым номером *)	Обозначение	Кол.	Примеч.
			<u>Переменные данные</u>		
			<u>Детали</u>		
			<u>Поз.1. Стержень арматурный</u>		
М	-0		3.006.1-2/82.1-4-00.1-34	6	
	-1			-34	8
	-2			-34	10
	-3			-34	11
	-4			-34	14
	-5			-22	6
	-6			-22	8
	-7			-22	10
	-8			-22	11
	-9			-22	14

*) Основное исполнение, не имеющее порядкового номера, обозначено 0.

Ич. отд.	Бродский	
Н. контр.	Уманцева	
Гл. инж.	Короткевич	
Ст. инж.	Уманцева	
Исполн.	Литвинович	
Провер.	Уманцева	

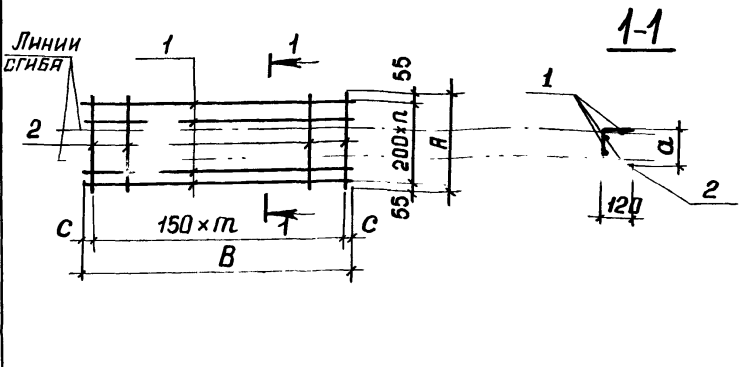
3.006.1-2/82.1-4-05.0

Сетка СЗ-1... СЗ-10

Страница	Лист	Листов
Р	1	2
ГОССТРОИ СССР ХАРЬКОВСКИЙ ПРОМСТРОИНИИПРОЕКТ		

Инв. № подл. Подпись и дата Взам. инв. №

Формат	Зона	Для исполнения с порядковым номером	Обозначение	Кол.	Примечан.
		Поз. 2. Стержень арматурный			
А4	- 0		3.006.1-2/82.1-4-00.1- 24	20	
	- 1		- 26	20	
	- 2		- 28	20	
	- 3		- 30	20	
	- 4		- 32	20	
	- 5		- 24	5	
	- 6		- 26	5	
	- 7		- 28	5	
	- 8		- 30	5	
	- 9		- 32	5	



Обозначение	Марка	Кол-во		Размеры, мм				Масса, кг
		п	т	С	α	Р	В	
3.006.1-2/82.1-4-05.0	СЗ-1	5	19	60	870	1100	2970	3,6
- 1	СЗ-2	7			1270	1510		4,8
- 2	СЗ-3	8			1570	1810		6,0
- 3	СЗ-4	10			1870	2110		6,7
- 4	СЗ-5	13			2470	2710		8,6
- 5	СЗ-6	5	4	50	870	1100	700	0,9
- 6	СЗ-7	7			1270	1510		1,2
- 7	СЗ-8	8			1570	1810		1,4
- 8	СЗ-9	10			1870	2110		1,7
- 9	СЗ-10	13			2470	2710		2,1

Инв. № подл. Подпись и дата Взам. инв. №

Иуч. отд.	Бродский	
И. контр.	Утянцев	
Ил. контр.	Коротецкий	
Ст. инж.	Утянцев	
Исполн.	Литвинова	
Провер.	Утянцев	

3.006.1-2/82.1-4-05.0 СБ

СЕТКА СЗ-1... СЗ-10
СБОРОЧНЫЙ ЧЕРТЕЖ

Стальная	Масса	Масштаб
Р	Ст. табл.	-
Лист 1	Листов 1	
ГОСТРОЙ СССР ХАРЬКОВСКИЙ ПРОСТР. ДИНИИПРОЕК.		

Формат	Зона	Поз.	ОБОЗНАЧЕНИЕ	НАИМЕНОВАНИЕ	Кол.	Примеч.
				<u>ДОКУМЕНТАЦИЯ</u>		
М			3.006.1-2/82.1-4-00.0 ТО	ТЕХНИЧЕСКОЕ ОПИСАНИЕ		
М			3.006.1-2/82.1-4-06.0 СБ	СБОРОЧНЫЙ ЧЕРТЕЖ		

Формат	Зона	Для исполнения с порядковым номером *)	ОБОЗНАЧЕНИЕ	Кол.	Примеч.
			<u>ПЕРЕМЕННЫЕ ДАННЫЕ</u>		
			<u>ДЕТАЛИ</u>		
		Поз. 1. Стержень	АРМАТУРНЫЙ		
4	- 0		3.006.1-2/82.1-4-00.1-57	4	
	- 1		- 58	4	
	- 2		- 59	4	
	- 3		- 60	4	
	- 4		- 61	4	
	- 5		- 62	4	
	- 6		- 63	4	
	- 7		- 64	4	
	- 8		- 65	4	
	- 9		- 66	4	

*) Основное исполнение, не имеющее порядкового номера, обозначено 0.

отд.	Бродский	
инж.	Умянцева	<i>[Signature]</i>
инж.	Коротецкий	<i>[Signature]</i>
инж.	Умянцева	<i>[Signature]</i>
сп.инж.	Литвинова	<i>[Signature]</i>
инж.	Умянцева	<i>[Signature]</i>

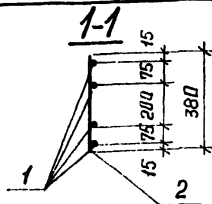
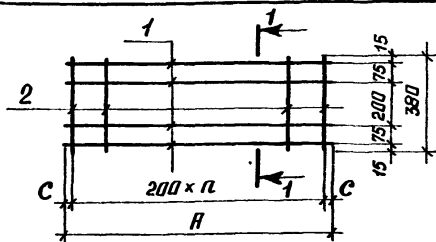
3.006.1-2/82.1-4-06.0

Сетка С4-1... С4-10

Стадия	Лист	Листов
Р	1	2
ГОССТРОЙ СССР ХАРЬКОВСКИЙ ПРОМСТРОЙНИИПРОЕКТ		

Формат	Зона	Для исполнения в порядковом номером *)	Обозначение	Кол.	Примеч.
		Поз. 2. Стержень	арматурный		
А		- 0, -1	3.006.1-2/82.1-4-00.1-21	4	
		- 2		-21	5
		- 3		-21	7
		- 4		-21	9
		- 5		-21	11
		- 6		-21	12
		- 7		-21	14
		- 8		-21	15
		- 9		-21	18

Инв. № подл. Подпись и дата Взам. инв. №



Обозначение	Марка	Кол-во	Размеры, мм		Масса, кг
			n	A	
3.006.1-2/82.1-4-06.0	С4-1	3	10	620	0,7
-1	С4-2	3	85	770	0,8
-2	С4-3	4	90	980	1,0
-3	С4-4	6	80	1360	1,5
-4	С4-5	8	40	1680	1,8
-5	С4-6	10	20	2040	2,2
-6	С4-7	11	80	2360	2,5
-7	С4-8	13	30	2660	2,9
-8	С4-9	14	90	2980	3,2
-9	С4-10	17	90	3580	3,9

Разраб. БРАДСКИЙ
 Инж. УЛЯНЦЕВА
 Проверка ЛЮБИЩЕВСКИЙ
 Сост. УЛЯНЦЕВА
 Исходн. ЛЮБИЩЕВСКИЙ
 Подп. УЛЯНЦЕВА

3.006.1-2/82.1-4-06.0 СБ

Сетка С4-1... С4-10
Сборочный чертеж

Станд.	Масса	Извешт.
Р	Ст. табл.	-
Лист	Листов 1	

ГОСТРОЙ СССР
 ХАРЬКОВСКИЙ
 ПРОМСТРОИНИИПРОЕКТ

Формат	Зона	Поз.	ОБЪЯЗАНЕНИЕ	НАИМЕНОВАНИЕ	Кол.	Примеч.
				<u>Документация</u>		
А4			3.006.1-2/82.1-4-00. 0 Т0	ТЕХНИЧЕСКОЕ ОПИСАНИЕ		
А4			3.006.1-2/82.1-4-07. 0 С6	СБОРОЧНЫЙ ЧЕРТЕЖ		

Формат	Зона	Для исполнения с порядковым номером *)		ОБЪЯЗАНЕНИЕ	Кол.	Примеч.
				<u>ПЕРЕМЕННЫЕ ДАННЫЕ</u>		
				<u>ДЕТАЛИ</u>		
				Поз 1. Стержень арматурный		
А4		- 0		3.006.1-2/82.1-4-00.1-36	4	
		- 1			-38	5
		- 2			-01	6
		- 3			-08	7
		- 4			-16	8
		- 5			-17	9
		- 6			-19	12
				Поз 2. Стержень арматурный		
М		- 0		3.006.1-2/82.1-4-00.1-36	4	
		- 1			-38	5
		- 2			-00	7
		- 3			-06	8
		- 4			-15	9
		- 5			-16	11
		- 6			-18	14

*) Основное исполнение, не имеющее порядкового номера, обозначено 0.

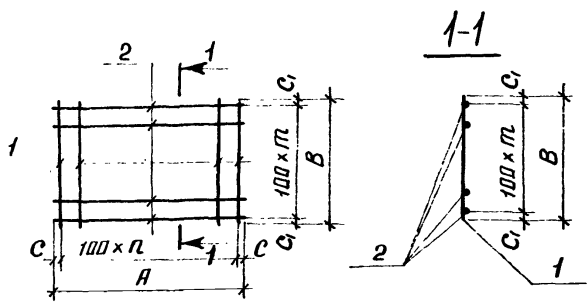
Илч. стд.	Бродский		
Илч. контр.	Утянцев		
Илч. констр.	Королевский		
Ст. н.к.ж.	Утянцев		
Исполн.	Литвинова		
Провер.	Утянцев		

3.006.1-2/82.1-4-07.0

СЕТКА С5-1... С5-7

Стандарт	Лист	Листов
Р		1
Госстрой СССР ХАРЬКОВСКИЙ ПРОЕКТИРОВАТЕЛЬСКИЙ		

Взам. инв. №
Подпись и дата
Лист № 1



ОБОЗНАЧЕНИЕ	МАРКА	КОЛИЧЕСТВО		РАЗМЕРЫ, мм				МАССА, кг
		n	m	C	C ₁	A	B	
3.006.1-2/82.1-4-07.0	C5-1	3	3	40	40	380	380	0,4
- 1	C5-2	4	4			480	480	0,7
- 2	C5-3	5	6			530	630	1,6
- 3	C5-4	6	7	15	15	630	730	6,2
- 4	C5-5	7	8			730	830	11,8
- 5	C5-6	8	10			830	1030	16,4
- 6	C5-7	11	13			1130	1330	28,2

Иач. отд.	БРАДСКИЙ		
И контр.	УЛЯНЦЕВА		
Гл. констр.	КОРОТЕЦКИЙ		
Ст. инж.	УЛЯНЦЕВА		
Исполн.	ЛИТВИНОВА		
Провер.	УЛЯНЦЕВА		

3.006.1-2/82.1-4-07.006

СЕТКА C5-1... C5-7
СБОРОЧНЫЙ ЧЕРТЕЖ

Стандия	Масса	Масшт.
Р	Ст. табл.	-
Лист	Листов 1	

ГОССТРОЙ ССРС
ХАРЬКОВСКИЙ
ПРОСТРАННИИПРОЕКТ

Формат	Зона	Поз.	Обозначение	Наименование	Нол.	Примеч.
				<u>Документация</u>		
A4			3.006.1-2/82.1-4-00.0 Т0	ТЕХНИЧЕСКОЕ ОПИСАНИЕ		
A4			3.006.1-2/82.1-4-08.0 СБ	СБОРОЧНЫЙ ЧЕРТЕЖ		

Формат	Зона	Для исполнения с порядковым номером *)	Обозначение	Нол.	Примеч.
		<u>ПЕРЕМЕННЫЕ</u>	<u>ДАННЫЕ</u>		
			<u>ДЕТАЛИ</u>		
		<u>Поз. 1. СТЕРЖЕНЬ</u>	<u>АРМАТУРНЫЙ</u>		
A4		- 00, - 01	3.006.1-2/82.1-4-00.1-35	9	
		- 02, - 03	-35	13	
		- 04, - 05	-35	16	
		- 06... - 08	-35	19	
		- 09... - 11	-35	25	
			<u>Поз. 2. СТЕРЖЕНЬ</u>		
A4		- 00, - 01	3.006.1-2/82.1-4-00.1-42	1	
		- 02, - 03	-44	1	
		- 04, - 05	-46	1	
		- 06... - 08	-48	1	
		- 09... - 11	-51	1	

*) Основное исполнение, не имеющее порядкового номера, обозначено 00.

Исч. отд.	Бродский	
И. контр.	Ульянцева	
Гл. констр.	Коротецкий	
Ст. инж.	Ульянцева	
Исполн.	Литвинова	
Провер.	Ульянцева	

3.006.1-2/82.1-4-08.0

КАРКАС ПЛОСКИЙ
КР1... КР5

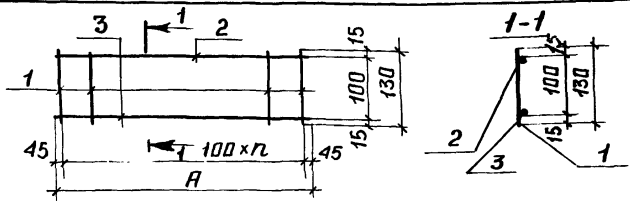
Стяжка	Лист	Листов
Р	1	2

ГОССТРОЙ СССР
ХАРЬКОВСКИЙ
ПРОЕКТИРОВАНИИ ПРОЕКТ

Взят. инв. №

Ладимась и дата

Инв. № подл.



ОБЪЯВЛЕНИЕ	МАРКА	КОЛИЧЕСТВО	РАЗМЕР, мм	МАССА кг
		л	А	
3.006.1-2/82.1-4-08.0	КР1	8	890	0,9
-01	КР1-1			
	КР2	12	1290	1,2
-02	КР2-1			
	КР3	15	1590	1,5
-03	КР3-1			
	КР4	18	1890	2,3
-04	КР4-1			2,9
-05	КР4-2			1,8
	КР5	24	2490	2,9
-06	КР5-1			3,7
-07	КР5-2			2,3

Нач. отд.	Бродский	
И. контр.	Уманцева	
Ил. контр.	Коротецкий	
Ст. техн.	Уманцева	
Исполн.	Литвинов	
Провер.	Уманцева	

3.006.1-2/82.1-4-08.0 с6

КАРКАС ПЛОСКИЙ
КР1... КР5
СБОРОЧНЫЙ ЧЕРТЕЖ

Стандия	Масса	Масштаб
Р	Ст. табл.	-
Лист	Листов 1	
ГОССТРОЙ СССР ХАРЬКОВСКИЙ ПРОЕКТИРОВАНИИ ПРОЕКТ		

Формат	Зона	Поз.	ОБЪЯВЛЕНИЕ	НАИМЕНОВАНИЕ	Кол.	Примеч.
				<u>Документация</u>		
М			3.006.1-2/82.1-4-00.0 Т О	ТЕХНИЧЕСКОЕ ОПИСАНИЕ		
М			3.006.1-2/82.1-4-09.0 С Б	СБОРОЧНЫЙ ЧЕРТЕЖ		

Формат	Зона	Для исполнения с порядковым номером *)	ОБЪЯВЛЕНИЕ	Кол.	Примеч.
			<u>Переменные данные</u>		
			<u>Детали</u>		
			<u>Поз.1. Пластина</u>		
М		-0	3.006.1-2/82.1-4-00.2	1	
		-1		-1	1
		-2		-2	1
		-3		-3	1
			<u>Поз.2. Стержень арматурный</u>		
М		-0	3.006.1-2/82.1-4-00.1 - 67	2	
		-1		-67	3
		-2		-68	3
		-3		-68	4

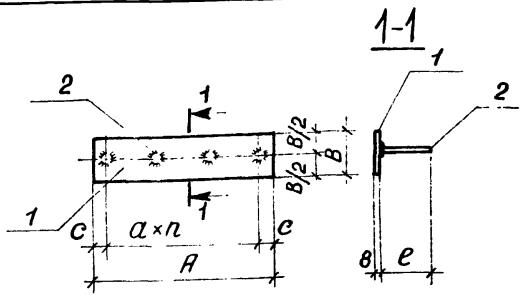
*) Основное исполнение, не имеющее порядкового номера, обозначено 0.

Исполн.	Бродский		
Н. контр.	Утянцев		
С. комп.	Коротецкий		
Ст. инж.	Утянцев		
Мастер	Литвинцев		
Провер.	Утянцев		

3.006.1-2/82.1-4-09.0

ИЗДЕЛИЕ ЗАКЛАДНОЕ
М... М4

Стандия	Лист	Листов
Р		1
ГОССТРОЙ СССР ХАРЬКОВСКИЙ ПРОМСТРОИНИИПРОЕКТ		



ОБОЗНАЧЕНИЕ	МАРКА	КОЛ-ВО	РАЗМЕРЫ, мм					МАССА, кг
			l	a	c	A	B	
3.006.1-2/82.1-4-09.0	M1	1	130	30	190	50	80	0.7
-1	M2	2	150	25	350	60		1.4
-2	M3	3	130	30	450	80	130	2.0
-3	M4					100		3.0

ИЗМ. ОТД.	БРОДСКИЙ	
И КОМП.	УТЯНЦЕВА	
ИЛ. КОНСТ.	КОРОТЕЦКИЙ	
СТ. ИЖЕ.	УТЯНЦЕВА	
ИСПОЛН.	ЛИТВИНОВА	
ПРОВЕР.	УТЯНЦЕВА	

3.006.1-2/82.1-4-09.0СБ

ИЗДЕЛИЕ ЗАКЛАДНОЕ
M1... M4
СБОРОЧНЫЙ ЧЕРТЕЖ

Старая	Масса	Масса
Р	Ст. табл	
Лист	Листов 1	

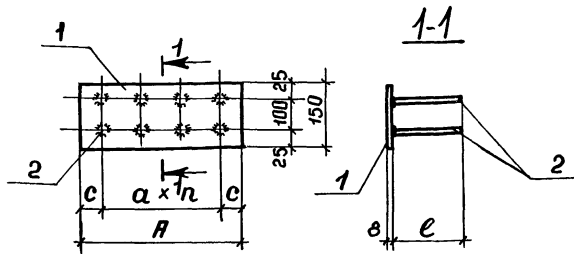
ГОССТРОЙ ССРС
ХАРЬКОВСКИЙ
ПРОМСТРОЙНИИПРОЕКТ

Формат	Зона	Поз.	Обозначение	Наименование	Кол.	Примеч.
				<u>Документация</u>		
А4			3.006.1-2/82.1-4-00. 0 ТД	ТЕХНИЧЕСКОЕ ОПИСАНИЕ		
А4			3.006.1-2/82.1-4-10. 0 СБ	СБОРОЧНЫЙ ЧЕРТЕЖ		

Формат	Зона	Для исполнения с порядковым номером *)	Обозначение	Кол.	Примеч.
			<u>Переменные данные</u>		
			<u>Детали</u>		
			<u>Поз. 1.</u>		
			Пластина		
М		- 0	3.006.1-2/82.1-4-00.2-4	1	
		- 1		- 5	1
			<u>Поз. 2. Стержень арматурный</u>		
М		- 0	3.006.1-2/82.1-4-00.1- 68	6	
		- 1		- 69	8

*) Основное исполнение, не имеющее порядкового номера, обозначено 0.

ИЗЧ. ОТД.	БЕЛД. НИИ			3.006.1-2/82.1-4-10. 0 Изделие закладное М5, М6	Стандарт	Лист	Листов
КОМП. УЛАНЦЕВА	КОМП. УЛАНЦЕВА				Р	1	1
КОМП. УЛАНЦЕВА	КОМП. УЛАНЦЕВА						
КОМП. УЛАНЦЕВА	КОМП. УЛАНЦЕВА						
КОМП. УЛАНЦЕВА	КОМП. УЛАНЦЕВА						
					ГОССТРОИ СССР ХАРЬКОВСКИЙ ПРОЕКТНО-ПРОЕКТИРОВАЛЬНЫЙ ПРОЕКТ		



ОБЪЯВЛЕНИЕ	МАРКА	КОЛ-ВО	РАЗМЕРЫ, ММ				МАССА, КГ
			П	А	С	Е	
3.006.1-2/82.1-4-10.0	М5	2	250	50	600	130	6,0
-1	М6	3	240	40	800	240	8,3

Име №: падап. Подпись и дата. Взам. инв. №

Нач. отд.	БРАДЕКИЙ	
Н. контр.	УТЯНЦЕВА	
М. конета	КОРОТЕЦКИЙ	
Ст. инж.	УТЯНЦЕВА	
Исполн.	ЛИТВИНЦЕВ	
Провер.	УТЯНЦЕВА	

3.006.1-2/82.1-4-10.0 СБ

ИЗДЕЛИЕ ЗАКЛЮДИТЕ
М5, М6
СБОРОЧНЫЙ ЧЕРТЕЖ

Стяжка	Масса	Масштаб
Р	Ст. таб. 7.	-
Лист	Листов 1	
ГОССТРОЙ БССР ХАРЬКОВСКИЙ ПРОЕКТИРОВАТЕЛЬСКИЙ ИНСТИТУТ		

ОБЗНАЧЕНИЕ	Ф мм и класс стали	Длина, мм	Масса, кг	ПРИМЕЧАНИЕ
3.006.1-2/82.1-4-00.1	6A1	530	0,12	ГОСТ 5781-82
- 01	6A1	630	0,14	
- 02	6A1	700	0,16	
- 03	6A1	2950	0,65	
- 04	8A1	700	0,28	
- 05	8A1	2950	1,16	
- 06	10A1	630	0,39	
- 07	10A1	700	0,43	
- 08	10A1	730	0,45	
- 09	10A1	890	0,55	
- 10	10A1	1290	0,80	
- 11	10A1	1590	0,98	
- 12	10A1	1890	1,17	
- 13	10A1	2490	1,54	
- 14	10A1	2950	1,82	
- 15	12A1	730	0,65	
- 16	12A1	830	0,74	
- 17	12A1	1030	0,91	
- 18	12A1	1130	1,00	
- 19	12A1	1330	1,18	
- 20	3 BpI	700	0,04	ГОСТ 6727-80
- 21	4 BpI	380	0,03	
- 22	4 BpI	700	0,06	

Нач. отд.	БРАДСКИЙ	
Н. конст.	УМАНЦЕВА	
Др. конст.	КОРОТЕНКИЙ	
Ст. инж.	УМАНЦЕВА	
Исполн.	ЛИТВИНОВА	
Провер.	УМАНЦЕВА	

3.006.1-2/82.1-4-00.1

СТЕРЖЕНЬ
АРМАТУРНЫЙ

Станд.	Масса	Масштаб
Р	Ст. таблиц	—
Лист 1	Листов 4	

ГОССТРОЙ СССР
ХАРЬКОВСКИЙ
ПРОМСТРОИНИИПРОЕКТ

ОБОЗНАЧЕНИЕ	Ф мм и класс стали	Длина, мм	Масса, кг	ПРИМЕЧАНИЕ
3.006.1-2/82.1-4-00.1-23	4 ВРІ	890	0,08	ГОСТ 6727 - 80
- 24	4 ВРІ	1110	0,10	
- 25	4 ВРІ	1290	0,12	
- 26	4 ВРІ	1510	0,13	
- 27	4 ВРІ	1590	0,14	
- 28	4 ВРІ	1810	0,16	
- 29	4 ВРІ	1890	0,17	
- 30	4 ВРІ	2110	0,19	
- 31	4 ВРІ	2490	0,22	
- 32	4 ВРІ	2710	0,24	
- 33	4 ВРІ	2950	0,26	
- 34	4 ВРІ	2970	0,27	
- 35	5 ВРІ	130	0,02	
- 36	5 ВРІ	380	0,05	
- 37	5 ВРІ	400	0,06	
- 38	5 ВРІ	480	0,07	
- 39	5 ВРІ	550	0,08	
- 40	5 ВРІ	700	0,10	
- 41	5 ВРІ	760	0,10	
- 42	5 ВРІ	890	0,12	
- 43	5 ВРІ	1140	0,16	
- 44	5 ВРІ	1290	0,18	
- 45	5 ВРІ	1460	0,20	
- 46	5 ВРІ	1590	0,22	
- 47	5 ВРІ	1820	0,25	
- 48	5 ВРІ	1890	0,26	
- 49	5 ВРІ	2140	0,30	
- 50	5 ВРІ	2440	0,34	
- 51	5 ВРІ	2490	0,35	

ПОБЪЗНАЧЕНИЕ	ФТМ И КЛАСС СТАЛИ	ДЛИНА, ММ	МАССА, КГ	ПРИМЕЧАНИЕ
3.006.1-2/82.1-4-00.1 - 52	5 ВР I	2760	0,38	ГОСТ 6727 - 80
- 53	5 ВР I	2950	0,41	
- 54	5 ВР I	3360	0,47	ГОСТ 5781 - 82
- 55	6 В III	400	0,09	
- 56	6 В III	550	0,12	
- 57	6 В III	620	0,14	
- 58	6 В III	770	0,17	
- 59	6 В III	980	0,22	
- 60	6 В III	1360	0,30	
- 61	6 В III	1680	0,37	
- 62	6 В III	2040	0,45	
- 63	6 В III	2360	0,52	
- 64	6 В III	2660	0,59	
- 65	6 В III	2980	0,66	
- 66	6 В III	3580	0,79	
- 67	8 В III	80	0,03	
- 68	8 В III	130	0,05	
- 69	8 В III	240	0,09	
- 70	8 В III	400	0,16	
- 71	8 В III	550	0,22	
- 72	8 В III	760	0,30	
- 73	8 В III	1140	0,45	
- 74	8 В III	1460	0,58	
- 75	10 В III	550	0,34	
- 76	10 В III	760	0,47	
- 77	10 В III	890	0,55	
- 78	10 В III	1140	0,70	
- 79	10 В III	1290	0,80	

Взято нив №

Подпись и дата

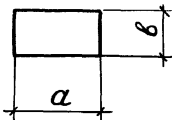
Ив № парц

3.006.1-2/82.1-4-00.1

Лист

3

Обозначение	ФММ и класс стали	Длина, мм	Масса, кг	Примечание
3.006.1-2/82.1-4-00.1-80	10A III	1460	0,9	ГОСТ 5781-82
- 81	10A III	1590	0,98	
- 82	10A III	1820	1,12	
- 83	12A III	1460	1,29	
- 84	12A III	1820	1,62	
- 85	12A III	1890	1,68	
- 86	12A III	2140	1,90	
- 87	12A III	2440	2,17	
- 88	12A III	2490	2,21	
- 89	12A III	3360	2,98	
- 90	14A III	1890	2,28	
- 91	14A III	2140	2,58	
- 92	14A III	2440	2,95	
- 93	14A III	2490	3,01	
- 94	14A III	2760	3,33	
- 95	14A III	3360	4,06	
- 96	16A III	2760	4,36	
- 97	16A III	3360	5,30	
- 98	18A III	3360	6,71	



Обозначение	Размеры, мм		Масса, кг	Примеч.
	а	б		
3.006.1-2/82.1-4-00.2	190	50	0,6	ВетЗкп2 ГОСТ 380-71*
- 1	350	60	1,3	
- 2	350	80	1,8	
- 3	450	100	2,8	
- 4	600	150	5,7	
- 5	800	150	7,5	

Инв. №: подл. Подпись и дата Взам. инв. №

Нач. отд.	Брадский		
Н. контр.	Утянцев		
Л. констр.	Коротецкий		
Ст. инж.	Утянцев		
Неполн.	Литвинова		
Провер.	Утянцев		

3.006.1-2/82.1-4-00.2

Пластина

Сталь	Масса	Масштаб
Р	Ст. табл.	-
Лист	Листов 1	
ГОССТРОЙ СССР ХАРЬКОВСКИЙ ПРОМСТРОИНИИПРОЕКТ		