

ТИПОВЫЕ КОНСТРУКЦИИ

СЕРИЯ 3.407-96

ПЕРЕДВИЖНЫЕ ОПОРЫ ДЛЯ НИЗКОВОЛЬТНЫХ (ДО 1КВ) ВОЗДУШНЫХ
ЛИНИЙ ЭЛЕКТРОПЕРЕДАЧИ ГОРНОРУДНЫХ ПРЕДПРИЯТИЙ

СОСТАВ ПРОЕКТА:

- Альбом I Пояснительная записка, сметы, рабочие чертежи
(Для районов с толщиной стенки гололеда до 5 мм)
- Альбом II Пояснительная записка, сметы, рабочие чертежи
(Для районов с толщиной стенки гололеда до 15 мм)

Альбом I

РАЗРАБОТАНЫ
ИНСТИТУТОМ Гипрорудд
Минчермета СССР

УТВЕРЖДЕНЫ И ВВЕДЕНЫ В ДЕЙСТВИЕ
МИНЧЕРМЕТОМ СССР с 1 февраля 1974 г.
Приказ N 802 от 13 ноября 1973 г.

ТИПОВЫЕ КОНСТРУКЦИИ РАЗРАБОТАНЫ
В СООТВЕТСТВИИ С ДЕЙСТВУЮЩИМИ НОРМАМИ
И ПРАВИЛАМИ

ГЛАВНЫЙ ИНЖЕНЕР ПРОЕКТА *Жус* - ЭРБАТ А.В.

СОДЕРЖАНИЕ АЛЬБОМА				Лист	Страница
№ п/п	Наименование				
1	Стимульный лист				1
2	Содержание альбома. Пояснительная записка			1-2	2-3
3	Машины для переноски опор. Общие виды и технические характеристики			3	4
4	Монтажные таблицы тяжений и стрел провеса проводов марок А-16; А-25; А-35; А-50			4	5
5	Привязка продольной передвижной ВЛ до 1кВ на рабочей площадке. Примеры 1,2,3,4,5.			5	6
6	Привязка поперечной передвижной ВЛ до 1кВ на рабочей площадке. Примеры 6,7,8,9,10			6	7
7	Сметы на изготовление и монтаж передвижных промежуточных опор			7	8
8	Сметы на изготовление и монтаж передвижных анкерных, угловых и концевых опор.			8	9
Передвижные промежуточные деревянные опоры					
9	Тип ПДН-5, на деревянном подножке. Монтажная схема			9	10
10	Тип ПДМН-5, на металлическом подножке. Монтажная схема			10	11
11	Тип ПДЖН-5, на железобетонном подножке. Монтажная схема			11	12
12	Деревянный подножник. Марка ДН-1			12	13
13	Металлический подножник. Марка МН-5			13	14
14	Железобетонный подножник. Марка ПЖ-1. Пригрузочная плита. Марка ПЖ-2			14	15
15	Деревянные детали			15	16
16	Марки МН-1; МН-2. Болты.			16	17
17	Расположение изоляторов и кронштейна для светильника на опоре. Марки МН-3; МН-4			17	18
Передвижные промежуточные металлические опоры					
18	Тип ПММН-5, на металлическом подножке. Монтажная схема			18	19
19	Тип ПМЖН-5, на железобетонном подножке. Монтажная схема			19	20
20	Ствол опоры. Марка МН-6. Траверса. Марка МН-7			20	21
21	Металлический подножник. Марка МН-8			21	22
22	Железобетонный подножник. Марка ПЖ-4. Пригрузочная плита. Марка ПЖ-2			22	23
Передвижные угловые, анкерные и концевые деревянные опоры					
23	Тип УДН-5 на деревянном подножке. Монтажная схема.			23	24
24	Тип УДМН-5 на металлическом подножке. Монтажная схема			24	25
25	Тип УДЖН-5 на железобетонном подножке. Монтажная схема ✓			25	26
26	Деревянный подножник. Марка ДН-3			26	27
27	Металлический подножник. Марка МН-15			27	28
28	Железобетонный подножник. Марка ПЖ-6			28	29
29	Деревянные детали			29	30
30	Марки МН-12, МН-13, МН-14. Болты.			30	31
31	Расположение изоляторов и кронштейна для светильника на опоре. Марки МН-3, МН-4			31	32
32	Оттяжки			32	33
33	Варианты крепления оттяжек в грунте			33	34
Передвижные угловые, анкерные и концевые металлические опоры					
34	Тип УММН-5 на металлическом подножке. Монтажная схема			34	35
35	Тип УМЖН-5 на железобетонном подножке. Монтажная схема			35	36
36	Ствол опоры. Марка МН-17. Траверса. Марка МН-7			36	37
37	Металлический подножник. Марка МН-20			37	38
38	Железобетонный подножник. Марка ПЖ-10			38	39

ПОЯСНИТЕЛЬНАЯ ЗАПИСКА

2

I Общая часть

Рабочие чертежи передвижных опор для низковольтных (до 1кВ) воздушных линий электропередачи горнорудных предприятий были выполнены институтом Гипроруда в 1970 году.

В 1973 году в соответствии с тематическим планом типового проектирования и заданием МЧМ СССР рабочие чертежи и сметы откорректированы.

В проекте разработаны следующие типы опор:

1. Деревянные промежуточные, угловые, анкерные и концевые на деревянном, металлическом и железобетонном подножниках.
2. Металлические промежуточные, угловые, анкерные и концевые на металлическом и железобетонном подножниках.

Типовые конструкции передвижных опор полностью соответствуют действующим Правилам электроустановок (ПУЭ), Правилам технической эксплуатации и Единым правилам безопасности при разработке месторождений полезных ископаемых открытым способом (ПТЭ и ЕПБ)

II Область применения опор и расчетные условия

Передвижные опоры предназначены для подвески проводов линий электропередачи переменного тока промышленной частоты напряжением 380/220 В, обеспечивающих передачу электроэнергии к передвижным низковольтным электроустановкам карьеров, отвалов, а также к потребителям различных временных объектов. Кроме того, при установке светильников опоры могут применяться для наружного освещения территорий и площадок.

Опоры рассчитаны на подвеску четырех алюминиевых проводов с максимальным сечением каждого провода до 50 мм². Четвертый провод на опорах используется в качестве нулевого или заземляющего провода.

В соответствии с нормами ПУЭ и СН 102-65:

- а) заземлению не подлежат: крюки, штыри, кронштейны и осветительная арматура при установке их на деревянных опорах независимо от того, заземлена ли нейтраль или изолирована;
- б) заземлению подлежат: металлические опоры с установленными на них штырями и осветительной арматурой путем присоединения ствола опоры к нулевому проводу в сетях с заземленной нейтралью и к заземляющему проводу в сетях с изолированной нейтралью, прокладываемому по опорам вместо нулевого провода.

х) Возможна подвеска сталеалюминиевых проводов с максимальными тяжениями:

Марка провода	АС-16	АС-25	АС-35	АС-50
σ, кг/мм ²	7,6	7,6	5,1	4,5

Гипроруда г. Ленинград	ТК	Передвижные опоры для низковольтных (до 1кВ) воздушных линий электропередачи горнорудных предприятий	Серия 3.407-96
	1973	СОДЕРЖАНИЕ АЛЬБОМА ПОЯСНИТЕЛЬНАЯ ЗАПИСКА	Альбом Лист I 1

КОПИЯ ВЕРНА ТИПОРУДА
Дата 7.01.1974
Рабочий Плановый
Подпись [подпись]

С. И. Ж. Ш. Т. Н.
К. Т. Н.
Арсенев
Крюков
Проверил
С. И. Ж. Ш. Т. Н.
К. Т. Н.
Арсенев
Крюков
Проверил
С. И. Ж. Ш. Т. Н.
К. Т. Н.
Арсенев
Крюков
Проверил

ГИПРОРУДА
г. Ленинград

Опоры рассчитаны на установку в районах с нормативной толщиной стелки гололеда 5 мм и повторяемостью 1 раз в 5 лет, что согласно разделам II-5-21 и II-5-37 ПУЭ соответствует I и II му районам по гололеду. Максимальная расчетная скорость ветра с повторяемостью 1 раз в 5 лет принята равной 25 м/сек.

Максимальный расчетный пролет между опорами определен исходя из наибольшей допускаемой стрелы провеса провода и составляет 60 м.

Как правило, для временных линий следует применять деревянные передвижные опоры. Предусмотренные проектом металлические опоры применяются лишь на тех предприятиях, где по технологии производства не допускается использование деревянных конструкций (например, на асбестовых карьерах)

При применении настоящих опор в условиях, отличных от расчетных, необходимо произвести дополнительную проверку конструкций.

III РАССТАНОВКА ОПОР

Расстановка передвижных опор линий электропередачи до 1 кв в карьере и на отвале осуществляется в соответствии с требованиями ПУЭ и ПТЭ.

Согласно § 436 ЕПБ расстояние между опорами переносных линий электропередачи в карьерах допускается не более 50 м. Как показывает опыт эксплуатации горнорудных предприятий, такие пролеты могут быть выдержаны только на продольных линиях, проходящих вдоль рабочих горизонтов карьеров. При устройстве поперечных линий пролеты между опорами могут быть несколько большими (52-53 м)

Учитывая изложенное, а также то обстоятельство, что разработанные конструкции опор могут применяться и на временных линиях, проходящих вне карьера, где пролеты могут достигать 50-60 м, настоящие опоры рассчитаны на максимальный пролет 60 м. Опоры допускают максимальную разность смежных пролетов не более 30 м.

IV Конструктивная часть

Разработанные опоры представляют собой сборно-разборную конструкцию, позволяющую легко производить монтаж и демонтаж опоры и механизировать процесс переноски опор с применением специальных машин.

В проекте приведены общие виды и основные технические данные некоторых машин по переноске опор. Конструкции машин разработаны на Соколовско-Сарбайском горно-обогатительном комбинате. Опытные образцы прошли промышленные испытания и успешно эксплуатируются. Применение опоропереносчиков позволяет сократить количество рабочих в 2-3 раза по сравнению с ручной переноской опор; значительно сокращаются расходы на переноску, повышается производительность труда.

В качестве материала для деревянных опор применяются бревна хвойных пород (сосны или лиственницы) III го сорта по ГОСТ 9463-60* с влажностью не более 23%.

Для изготовления металлических опор и подножников применяется сталь марки В Ст 3 пс 5 по ГОСТ 380-71.

Железобетонные подножники изготавливаются из плотновибрированного бетона марки „200“ и арматурной стали класса А-I.

Деревянные опоры

Деревянная опора состоит из деревянной стойки и деревянного, металлического или железобетонного подножника.

Крепление стойки к деревянному подножнику осуществляется тяжами из круглой стали диаметром 16 мм.

При применении металлического или железобетонного подножников стойка опоры вставляется в металлический стакан, приваренный к раме или арматуре подножника, и закрепляется деревянными клиньями.

Деревянный подножник представляет рамную конструкцию, выполненную из бревен диаметром 16 см.

Металлический подножник выполнен в виде сварной конструкции, состоящей из швеллеров и металлического стакана. Железобетонный подножник имеет вид плиты.

Устойчивость промежуточной опоры на деревянном подножнике обеспечивается пригрузкой подножника породой; на металлическом - породой или железобетонными плитами.

Применение железобетонных плит позволяет механизировать операции по осуществлению пригрузки опор.

При применении опор с железобетонными подножниками пригрузки не требуется, т.к. устойчивость опор обеспечивается весом самого подножника. Устойчивость анкерных, угловых и концевых опор обеспечивается установкой оттяжек.

Проектом разработаны 3 варианта крепления оттяжек в грунте:

1. Для песчаных и глинистых грунтов с помощью забиваемого якоря;
2. В скальных грунтах - анкерованием в скале;
3. В любых грунтах с $\sigma > 1.0 \text{ кг/см}^2$ - железобетонными плитами, устанавливаемыми на поверхности земли

Варианты крепления выбираются при привязке типового проекта.

Крепление проводов на опорах осуществляется на штыревых изоляторах. Для промежуточных и анкерно-угловых опор принято по одному изолятору на фазу.

Металлические опоры

Металлические опоры состоят из металлической стойки с траверсой и металлического или железобетонного подножника. Стойка состоит из двух швеллеров, соединенных между собой накладными планками.

Траверсы выполняются из угловой стали L 63x5.

Крепление стойки к подножнику осуществляется при помощи анкерных болтов М30.

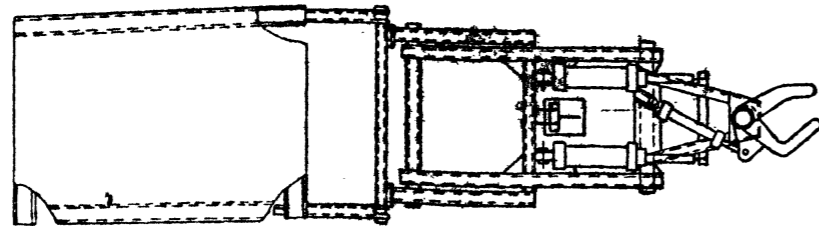
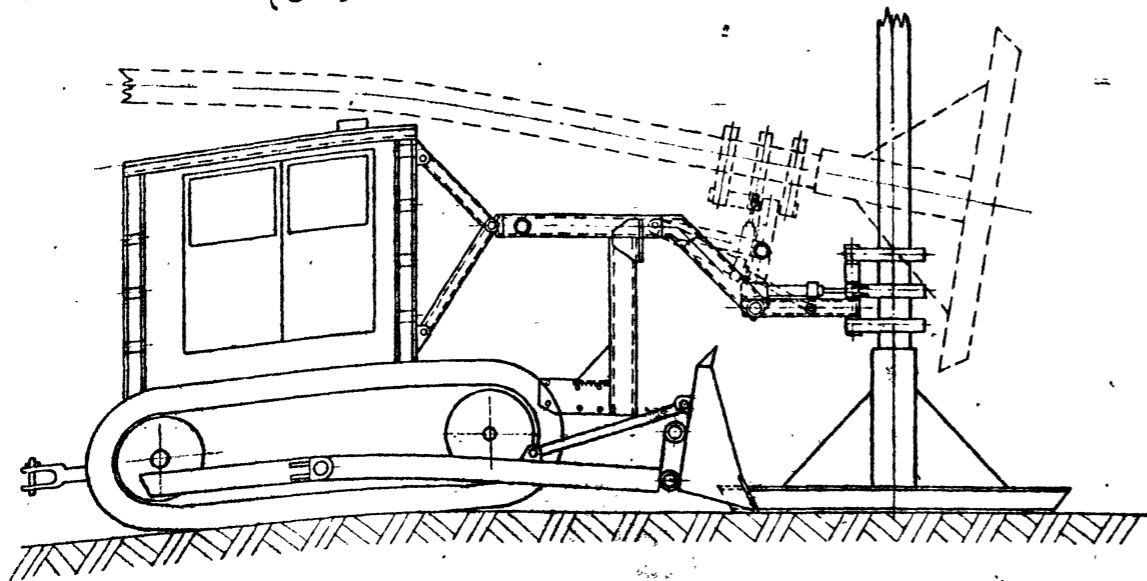
Устойчивость промежуточных опор на металлических подножниках обеспечивается пригрузкой породой или железобетонными плитами. При применении для опор железобетонных подножников пригрузки не требуется.

Устойчивость анкерных, угловых и концевых опор обеспечивается установкой оттяжек, аналогичных применяемым для деревянных опор.

Крепление проводов на металлических опорах осуществляется на штыревых изоляторах со штырями, приваренными к траверсам.

ТК	Передвижные опоры для низковольтных (до 1 кв) воздушных	СЕРИЯ 3.407-96
	линий электропередачи горнорудных предприятий	
1973	Пояснительная записка	Альбом Лист I 2

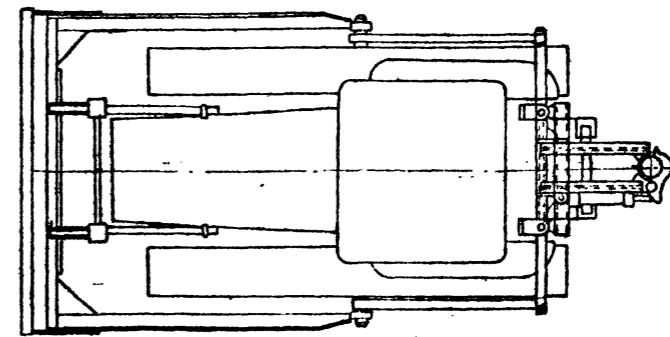
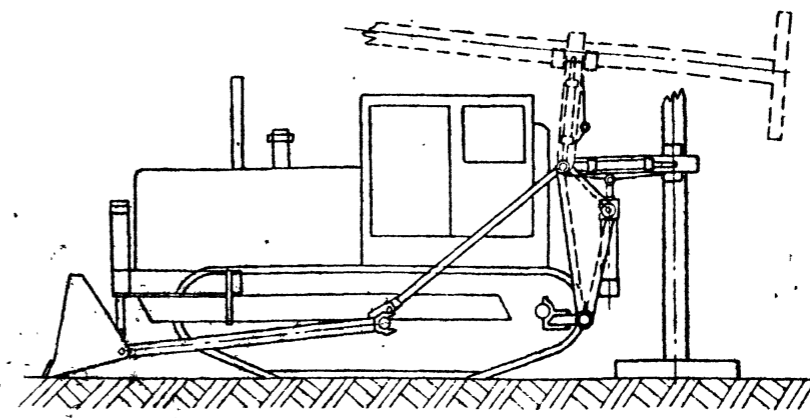
Опоропереносчик на базе трактора С-100
(Создан на Соколовско-Сарбайском ГОК'е)



Техническая характеристика:

Габариты:	Максимальная грузоподъемность, кг	- 1300
длина с трактором, мм	Расчетная производительность:	
- 6400	при перемещении опор конт.сети, шт/час	- 20
ширина, мм	при перемещении опор ЛЭП 6 кВ-	
- 3500	зависит от расстояния перемещения	
высота, мм	Обслуживающий персонал, чел.	- 2
- 3100	(из них один тракторист)	
Максимальная высота		
переносимой опоры, м		- 13,0

Опоропереносчик на базе трактора ДТ-74
(Создан на Соколовско-Сарбайском ГОК'е)



Техническая характеристика:

Габариты:	Максимальная грузоподъемность, кг	- 500
длина с трактором, мм	Расчетная производительность:	
- 4700	при перемещении опор конт.сети, шт/час	- 10
ширина, мм	при перемещении опор ЛЭП 6 кВ-	
- 2280	зависит от расстояния перемещения	
высота, мм	Обслуживающий персонал, чел.	- 1
- 2200		
Максимальная высота		
переносимой опоры, м		- 9,0

КОПИЯ ВЕРНА ГИПРОРУДА
Дата 1.01.1974
Формат А4
Подпись [Signature]

ЭБЛАП
Бумачен
МАХОВЕР
ПЛАХОВА
Техническая
Инженер [Signature]

ГИПРОРУДА
г. Ленинград

ТК	Машины для переноски опор	Серия 3.407-96
1973	Общие виды и технические характеристики	Альбом I Лист 3

ГИПРОРУДА
КОПИЯ ВЕРНА

Дата 7.01.1974
Рабочий Палахов
Повисев Л.И.

Пролеты, м	Н а п р я ж е н и е , кг / мм ²									С т р е л а п р о в е с а , м									5
	-40°	-30°	-20°	-10°	0°	10°	20°	30°	40°	-40°	-30°	-20°	-10°	0°	10°	20°	30°	40°	
	2	3	4	5	6	7	8	9	10	11	12	13	14	15	16	17	18	19	

Нормативная толщина стенки гололеда С=5 мм при повторяемости 1 раз в 5 лет

П р о в о д А - 16

10	7,6	6,15	4,71	3,27	1,86	0,73	0,37	0,27	0,22	0,004	0,005	0,007	0,01	0,02	0,05	0,09	0,13	0,16
20	7,6	6,16	4,72	3,31	1,99	1,05	0,67	0,51	0,42	0,02	0,02	0,03	0,04	0,07	0,13	0,21	0,27	0,32
30	7,6	6,17	4,75	3,38	2,16	1,33	0,93	0,73	0,62	0,04	0,05	0,07	0,09	0,14	0,23	0,33	0,42	0,50
40	7,6	6,18	4,79	3,46	2,33	1,58	1,17	0,95	0,81	0,07	0,09	0,12	0,16	0,24	0,35	0,47	0,57	0,68
50	7,6	6,19	4,89	3,56	2,51	1,80	1,39	1,15	0,99	0,11	0,14	0,18	0,24	0,34	0,48	0,62	0,75	0,87
60	7,6	6,21	4,98	3,66	2,68	2,01	1,59	1,34	1,16	0,16	0,20	0,25	0,34	0,46	0,62	0,78	0,93	1,06

П р о в о д А - 25

10	7,6	6,15	4,71	3,27	1,86	0,73	0,37	0,27	0,22	0,004	0,005	0,007	0,01	0,02	0,05	0,09	0,13	0,16
20	7,6	6,16	4,72	3,31	1,99	1,06	0,67	0,51	0,42	0,02	0,02	0,03	0,04	0,07	0,13	0,21	0,27	0,32
30	7,6	6,17	4,75	3,38	2,16	1,33	0,93	0,74	0,62	0,04	0,05	0,07	0,09	0,14	0,23	0,33	0,42	0,50
40	7,6	6,18	4,79	3,46	2,33	1,58	1,17	0,95	0,81	0,07	0,09	0,12	0,16	0,24	0,35	0,47	0,58	0,68
50	7,6	6,19	4,83	3,56	2,51	1,80	1,39	1,15	0,99	0,11	0,14	0,18	0,24	0,34	0,48	0,62	0,75	0,87
60	7,6	6,21	4,88	3,66	2,68	2,01	1,60	1,34	1,16	0,16	0,20	0,25	0,34	0,46	0,62	0,78	0,93	1,06

П р о в о д А - 35

10	6,1	4,65	3,22	1,81	0,70	0,36	0,26	0,22	0,19	0,005	0,007	0,01	0,02	0,05	0,09	0,13	0,16	0,18
20	6,1	4,67	3,26	1,94	1,03	0,68	0,51	0,42	0,37	0,02	0,03	0,04	0,07	0,13	0,21	0,27	0,33	0,37
30	6,1	4,68	3,32	2,11	1,31	0,92	0,73	0,62	0,54	0,05	0,07	0,09	0,15	0,24	0,34	0,43	0,50	0,57
40	6,1	4,71	3,39	2,28	1,55	1,16	0,94	0,81	0,71	0,09	0,12	0,16	0,24	0,36	0,48	0,59	0,69	0,77
50	6,1	4,74	3,48	2,45	1,77	1,37	1,14	0,98	0,88	0,14	0,18	0,25	0,35	0,49	0,63	0,76	0,88	0,98
60	6,1	4,77	3,57	2,61	1,97	1,57	1,32	1,16	1,04	0,20	0,26	0,35	0,48	0,63	0,79	0,94	1,07	1,20

П р о в о д А - 50

10	5,1	3,66	2,23	0,96	0,42	0,29	0,23	0,19	0,17	0,006	0,009	0,02	0,04	0,08	0,12	0,15	0,18	0,20
20	5,1	3,68	2,32	1,24	0,74	0,54	0,44	0,38	0,34	0,03	0,04	0,06	0,11	0,19	0,25	0,31	0,36	0,40
30	5,1	3,71	2,43	1,49	1,00	0,77	0,64	0,56	0,50	0,06	0,08	0,13	0,21	0,31	0,40	0,48	0,55	0,62
40	5,1	3,75	2,56	1,71	1,24	0,99	0,83	0,73	0,66	0,11	0,15	0,21	0,32	0,44	0,56	0,66	0,75	0,83
50	5,1	3,80	2,69	1,91	1,45	1,19	1,02	0,90	0,81	0,17	0,23	0,32	0,45	0,59	0,72	0,85	0,96	1,06
60	5,1	3,86	2,82	2,10	1,65	1,37	1,19	1,06	0,96	0,24	0,32	0,44	0,59	0,75	0,90	1,04	1,17	1,29

Расчет монтажных таблиц выполнен на ЭВМ "Наири-2"

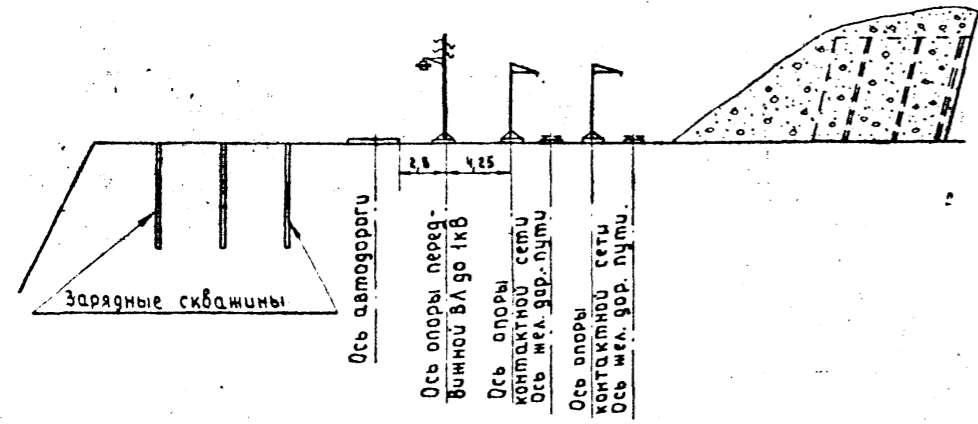
ГИПРОРУДА
г. Ленинград

ТК	Монтажные таблицы тяжений и стрел провеса проводов	СЕРИЯ 3.407-96
1973	Провода марок А-16, А-25, А-35, А-50	Альбом Лист I 4

ГИПРОРУДА
КОПИЯ ВЕРНА
Дата 7.01.1974
Фамилия Плахова
Подпись *Плахова*

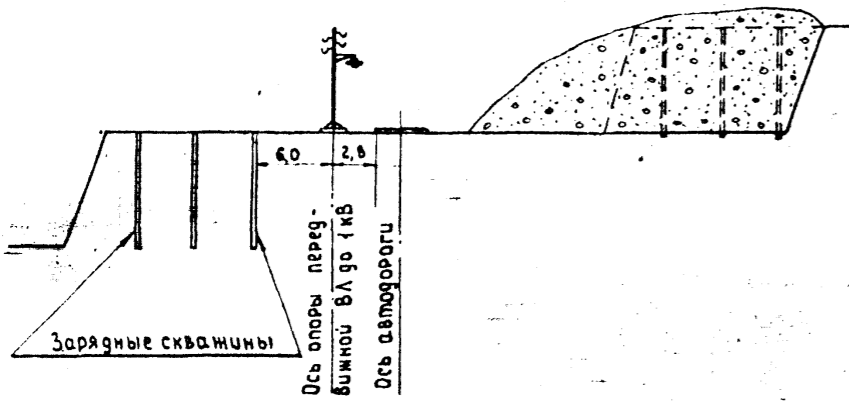
Пример 1

Привязка передвижной ВЛ до 1кВ на рабочей площадке карьера при разработке скальных пород с использованием железнодорожного транспорта.



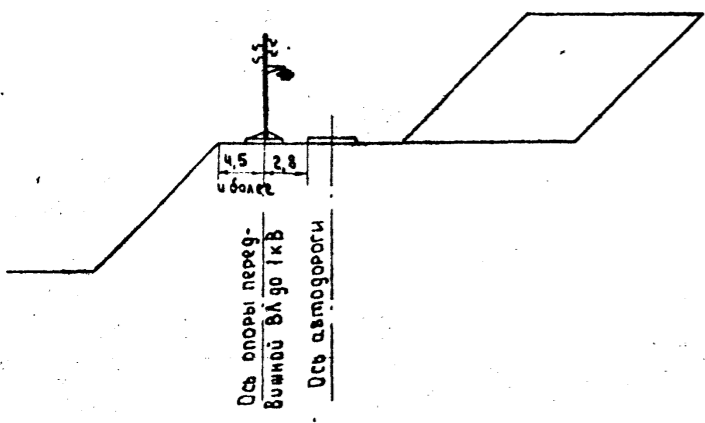
Пример 2

Привязка передвижной ВЛ до 1кВ на рабочей площадке карьера при разработке скальных пород с использованием автомобильного транспорта.



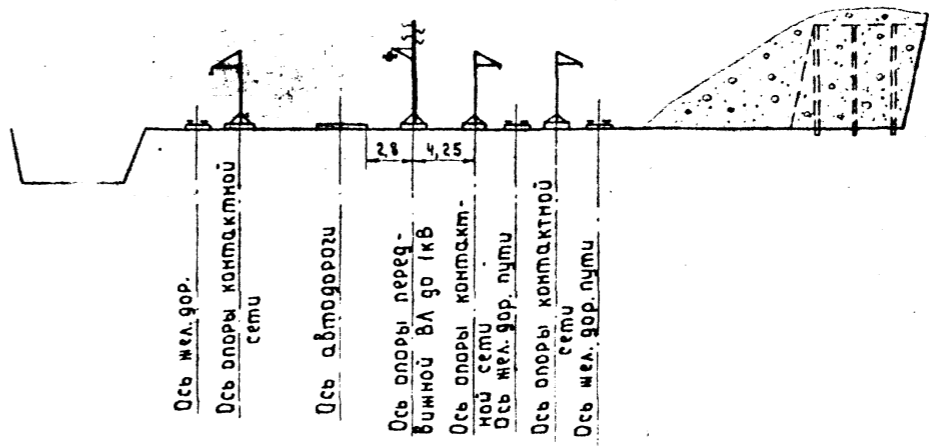
Пример 3

Привязка передвижной ВЛ до 1кВ на рабочей площадке карьера при разработке рыхлых пород с использованием автомобильного транспорта.



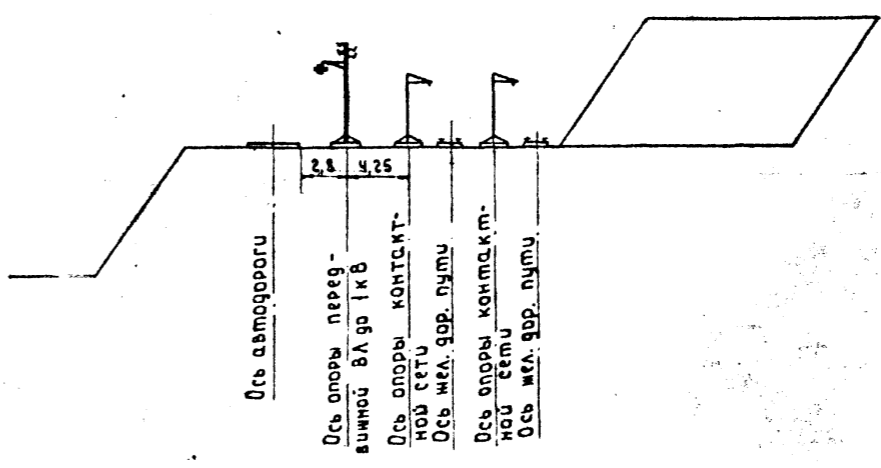
Пример 4

Привязка передвижной ВЛ до 1кВ на рабочей площадке карьера при разработке скальных пород с использованием железнодорожного транспорта и одновременной проходке траншеи на нижележащем уступе экскаватором с верхней погрузкой.



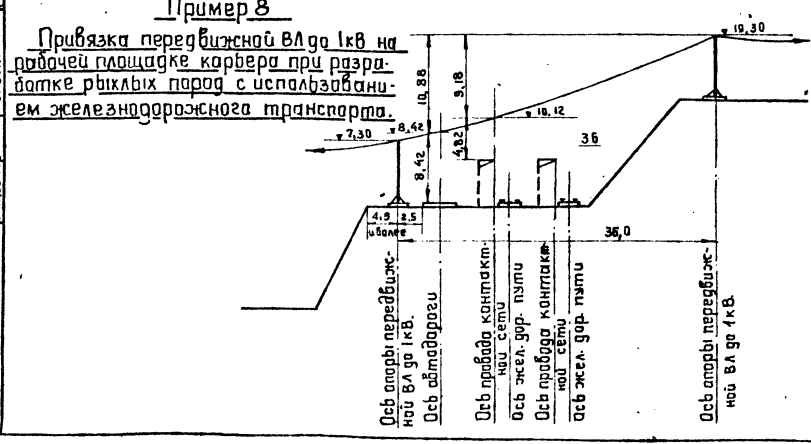
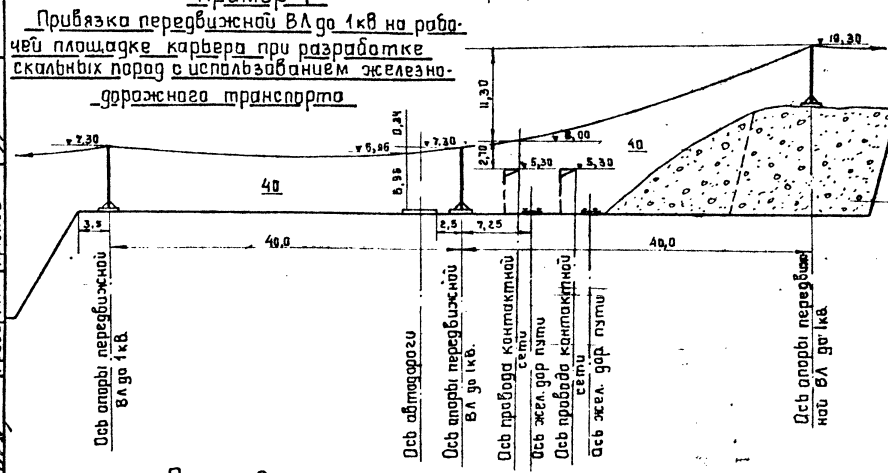
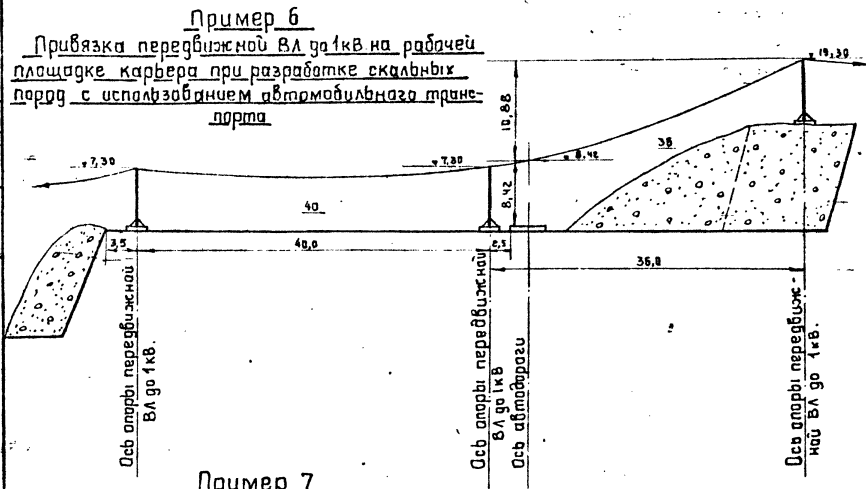
Пример 5

Привязка передвижной ВЛ до 1кВ на рабочей площадке карьера при разработке рыхлых пород с использованием железнодорожного транспорта.

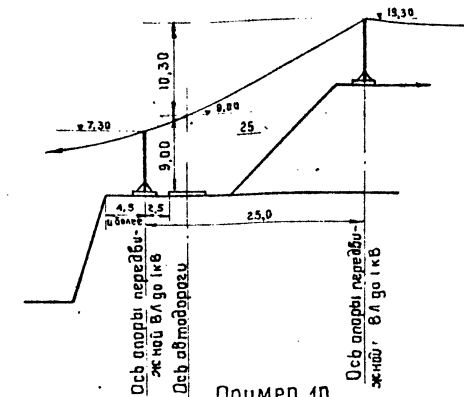


Зарядные скважины
Крылов
Проверил
Инженер
Ст. инженер
Сп. группы
Рук. группы
Нач. отдела
Зр. отдел
Маховер
Плахова
Копеев
Михайлов
Александр
В.В.

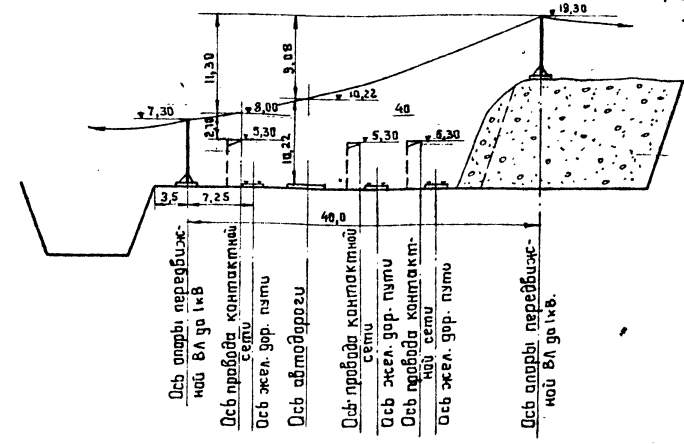
Т.К 1973	Привязка продольной передвижной ВЛ до 1кВ на рабочей площадке.	СЕРИЯ 3.407-96
	Примеры 1, 2, 3, 4 и 5	Альбом I Лист 5



Пример 9
Привязка передвижной ВЛ до 1кВ на рабочей площадке карьера при разработке рыхлых пород с использованием автомобильного транспорта



Пример 10
Привязка передвижной ВЛ до 1кВ на рабочей площадке карьера при разработке скальных пород с использованием железнодорожного транспорта и одновременной проходке траншеи на низележащем уступе экскаватором с верхней разкой



Сметы на изготовление и монтаж передвижных промежуточных опор

Копия верна	Дата	№ п/п	н единичных расценок	Наименование работ	Единица измерения	Кол-во единиц измерения	Стоимость		н п/п	н единичных расценок	Наименование работ	Единица измерения	Кол-во единиц измерения	Стоимость		н п/п	н единичных расценок	Наименование работ	Единица измерения	Кол-во единиц измерения	Стоимость					
							руб.	Общая, руб.						руб.	Общая, руб.						руб.	Общая, руб.				
Тип ПДДН-5 на деревянном подножке																										
1	Ценник I, ч. I Разд. II, п. 41	Бревна хвойных пород, диаметр до 24 см, длиной до 8,5 м							1	Ценник I, ч. I Разд. II, п. 43	Бревна хвойных пород, диаметр до 24 см, длиной до 8,5 м							1	Ценник I, ч. II Разд. I, п. 420	Опоры пространственные из габаритных секций для линий электропередачи						
	Примечание на стр. 98	42,2 + 2,0	м ³	0,39	44,2	17				Примечание на стр. 98	44,9 + 2,0	м ³	0,22	46,9	10											
2	—, п. 43	То же, длиной до 8,5 м							2	35-47	Опора одностоечная, объем древесины до 1,5 м ³								2	35-134	Опора решетчатая, узкобазая					
		44,9 + 2,0	—	0,23	46,9	11				без земляных работ со сб. ЕРЕР-69	12,2 * 0,62	—	0,22	7,56	2											
3	35-47	Опора одностоечная, объем древесины до 1,5 м ³							3	Сборник ЕРЕР на стр. 142	Железобетонный подножник бетон марки „200“	м ³	0,77	33,70	26					3	Сб. ЕРЕР на стр. 142	Железобетонный подножник, бетон марки „200“	м ³	0,77	33,70	26
	без земляных работ со сб. ЕРЕР-69	12,2 * 0,62	—	0,62	7,56	5				вып. I, стр. 142	Арматура класса А-I	кг	36,3	0,17	6											
4	Ценник I, ч. I Разд. I, п. 468	Металл для сборки опор	кг	41,6	0,37	15			4	Сборник ЕРЕР на стр. 142	Арматура класса А-I	кг	36,3	0,17	6					4	Сб. ЕРЕР на стр. 142	Арматура класса А-I	кг	36,4	0,17	6
5	Итого					48			5	06-08-общая часть стр. 6	Закладные части в ст. 3	—	42,0	0,30	13					5	—	Закладные части	—	5,4	0,30	2
6	Накладные расходы - 16,5%								6	Итого					57				6	—	Яккерные болты	—	17,6	0,45	8	
7	Итого					56			7	Накладные расходы - 16,5%				9				7	Итого					90		
8	Плановые накопления - 6%								8	Итого					66				8	Накладные расходы по п.п. 1,2 - 8,3%				48	4	
9	Всего:					3			9	Плановые накопления - 6%					4				9	Накладные расходы по п.п. 3+6 - 16,5%				42	7	
	опора типа ПДДН-5					59			10	Всего:					70				10	Итого				101		
Тип ПДМН-5 на металлическом подножке																										
1	Ценник I, ч. I Разд. II, п. 43	Бревна хвойных пород, диаметр до 24 см, длиной до 8,5 м							1	Ценник I, ч. II Разд. I, п. 420	Опоры пространственные из габаритных секций для линий электропередачи	т	0,17	260,0	44											
	Примечание на стр. 98	44,9 + 2,0	м ³	0,22	46,9	10				—, п. 463	Индивидуальные решетчатые конструкции из стали средних профилей, вес одного элемента до 0,5 т	г	0,257	245,0	63											
2	35-47	Опора одностоечная, объем древесины до 1,5 м ³							2	35-134	опора решетчатая узкобазая	т	0,17	23,2	4											
	без земляных работ со сб. ЕРЕР-69	12,2 * 0,62	—	0,22	7,56	2				Итого				111												
3	Ценник I, ч. II Разд. II, п. 463	Индивидуальные решетчатые конструкции из стали средних профилей, вес одного элемента до 0,5 т	т	0,308	245,0	75			3	Накладные расходы по п.п. 1,2 - 16,5%				12	2											
4	Итого					87			4	Накладные расходы по п.п. 3 - 8,3%				75	6											
5	Накладные расходы по п.п. 1,2 - 16,5%								5	Итого				95												
6	Накладные расходы по п.п. 3 - 8,3%								6	Плановые накопления - 6%				6												
7	Итого					95			7	Всего:				101												
8	Плановые накопления - 6%								8	опора типа ПДМН-5				101												
9	Всего:					101			9	Итого				120												
Тип ПМЖН-5 на железобетонном подножке																										
1	Ценник I, ч. II Разд. I, п. 420	Опоры пространственные из габаритных секций для линий электропередачи	т	0,17	260,0	44			1	Ценник I, ч. II Разд. I, п. 420	Опоры пространственные из габаритных секций для линий электропередачи	т	0,17	260,0	44											
2	—, п. 463	Индивидуальные решетчатые конструкции из стали средних профилей, вес одного элемента до 0,5 т	г	0,257	245,0	63			2	35-134	опора решетчатая узкобазая	т	0,17	23,2	4											
3	35-134	опора решетчатая узкобазая	т	0,17	23,2	4			3	Накладные расходы - 8,3%				9												
4	Итого					111			4	Итого				120												
5	Накладные расходы - 8,3%								5	Плановые накопления - 6%				7												
6	Итого					120			6	Всего:				127												
7	Плановые накопления - 6%								7	опора типа ПМЖН-5				127												
8	Всего:					127			8	Итого				127												

Сметы на изготовление и монтаж передвижных угловых, анкерных и концевых опор

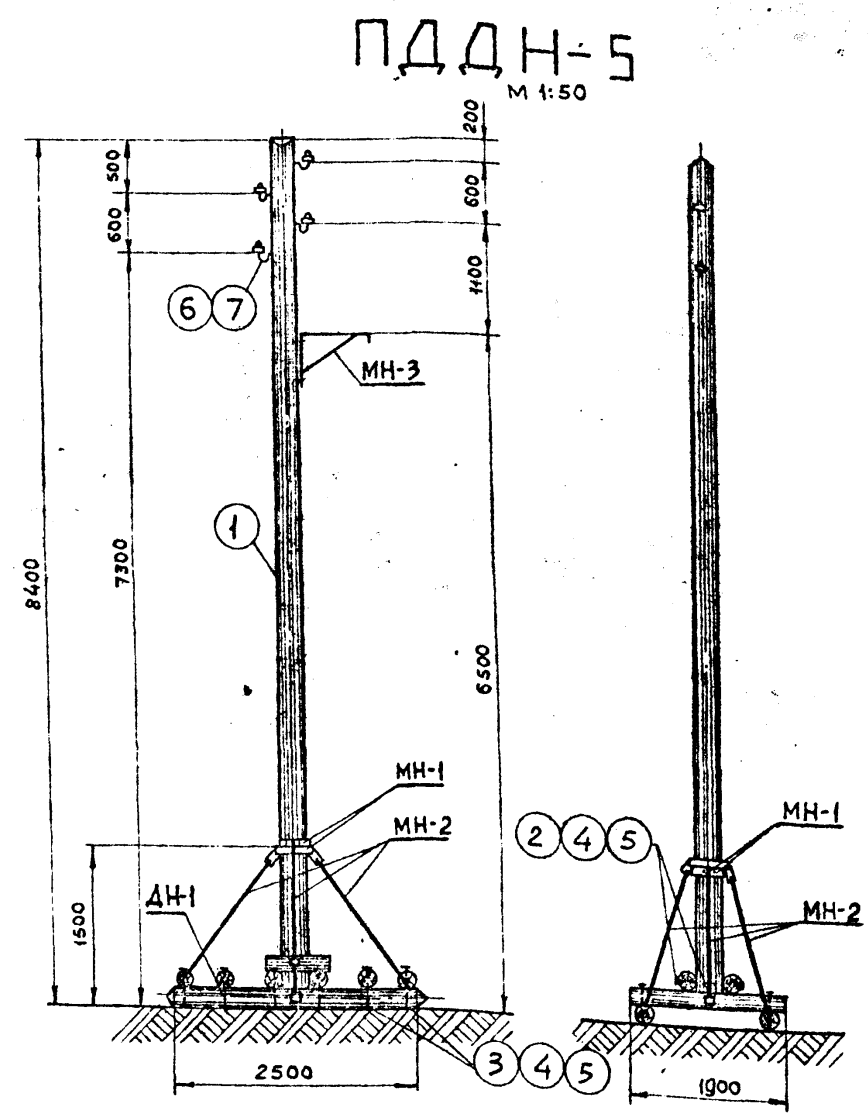
Копия верна	Дата	№ п/п	Единицы измерения	Кол-во единиц измерения	Стоимость		№ п/п	Единицы измерения	Кол-во единиц измерения	Стоимость		№ п/п	Единицы измерения	Кол-во единиц измерения	Стоимость	
					руб.	общая, руб.				руб.	общая, руб.				руб.	общая, руб.
Тип УДДН-5 на деревянном подножке																
		1	м ³	0,26	44,2	11										
		2	шт.	0,3	46,9	14										
		3	шт.	0,56	7,56	4										
		4	шт.	2	3,08	6										
		5	шт.	2	1,74	3										
		6	шт.	44,9	0,37	17										
		7	шт.	2	8,30	17										
		8	т	0,11	113,0	12										
		9				84										
		10			55	9										
		11			29	2										
		12				95										
		13				6										
		14				104										
Тип УДЖН-5 на железобетонном подножке																
		1	м ³	0,3	46,9	14										
		2	шт.	0,3	7,56	2										
		3	м ³	0,58	33,70	20										
		4	кг	28,2	0,17	5										
		5	шт.	42,8	0,30	13										
		6	шт.	2	3,08	6										
		7	шт.	2	1,74	3										
		8	кг	19	0,370	7										
		9	шт.	2	8,30	17										
		10	т	0,11	113,0	12										
		11				99										
		12			70	12										
		13			29	2										
		14				113										
		15				7										
		16				120										
Тип УМЖН-5 на железобетонном подножке																
		1	кг	29,0	0,17	5										
		2	шт.	5,4	0,30	2										
		3	шт.	17,6	0,45	8										
		4	шт.	2	3,08	6										
		5	шт.	2	1,74	3										
		6	шт.	2	8,30	17										
		7	т	0,11	113,0	12										
		8				121										
		9			44	7										
		10			77	6										
		11				134										
		12				8										
		13				142										
Тип УДМН-5 на металлическом подножке																
		1	шт.	2	3,08	6										
		2	шт.	2	1,74	3										
		3	кг	19	0,370	7										
		4	шт.	2	8,30	17										
		5	т	0,11	113,0	12										
		6				137										
		7			32	5										
Тип УММН-5 на металлическом подножке																
		1	т	0,171	260,0	44										
		2	т	0,171	23,2	4										
		3	т	0,243	245,0	60										

ГИПРОРУДА
г. Ленинград

Копия верна
Дата 7.01.1974
Фамилия Платова
Подпись Плещин

Проверил Крыков

Инж.проект. Э.Р.Блат
Нач.отдела Бутачен
Рук. группы Маковер
Сп.инженер Платова
Инженер Плещин



Список чертежей

№ п/п	Наименование чертежей	№ листа
1	Монтажная схема	9
2	Деревянный подножник. Марка ДН-1	12
3	Деревянные детали	15
4	Марки МН-1, МН-2. Болты	16
5	Расположение изоляторов и кронштейна для светильника на опоре, Марка МН-3.	17
6	Пригрузочная плита. Марка ПЖ-2.	14

Таблица пригрузки промежуточных опор

Провод	Порода, м	Плиты, шт
А-16	0,6	2
А-25	0,6	2
А-35	1,0	2
А-50	1,2	2

Ведомость метизов

Ф, мм	Длина болта, мм	Количество, шт			Масса, кг			Гост или № листа
		Болтов	Гайк	Шайб	Болтов	Гайк	Шайб	
M18	650	2	—	—	2,8	—	—	Болты: Гост 7798-70 и лист 16 Гайки: Гост 5915-70
M18	400	16	18	—	14,4	1,3	—	
M24	130	4	8	—	2,4	0,9	—	
M16	—	—	8	—	—	0,24	—	
Итого					19,6	2,44	—	—
Всего, кг					22,04			

Спецификация на опору

№ поз. или марка	Наименование	Кол-во	Матер.	Масса, кг		№ листа	Примечан.
				Единиц	Общий		
1	Стойка d=160, l=8250	1	Сосна	0,23	0,23		Объем в м ³
ДН-1	Бревно d=160, l=2650	2	—	0,06	0,12	12	—
	Бревно d=160, l=1900	6	—	0,04	0,24		—
	Бревно d=160, l=680	2	—	0,014	0,03		—
МН-1 (4 шт.)	- δ=8	—	В.Ст.3	3,8	15,2		Гост 82-70
	Болт М24х130	4	—	0,6	2,4	16	Гост 7798-70
	Гайка М24	8	—	0,11	0,9		Гост 5915-70
МН-2 (4 шт.)	- δ=8	4	—	1,48	5,9		Гост 82-70
	• Ф16; l=1630	4	—	2,6	10,4	16	Гост 2550-71
	Гайка М16	8	—	0,03	0,24		Гост 5915-70
2	Болт с кв. гол. М18х650	2	—	1,4	2,8	16	
3	— " — М18х400	16	—	0,9	14,4	16	
4	Гайка М18	18	—	0,07	1,3		Гост 5915-70
5	Шайба квадратная-80х8, l=80	36	—	0,28	10,1	16	
6	Изолятор ТФ-20	4	ФАРФ	0,7	2,8		Гост 2366-67
7	Крюк КН	4	В.Ст.3	1,3	5,2		Гост 17783-72

Расход материалов на опору

Наименование элемента	Единица	Количество	Масса, кг	Арматура класс А-I, кг		Металл в ст. 3ПС 5, кг		Всего, кг	Электропровод	Изолятор	Крюк	Шт
				Ф8	Ф10	Ф16	δ=8					
Опора ПДДН-5	шт	1	0,62	—	—	31,2	10,4	41,6	0,4	4	4	
Плита ПЖ-2	шт	2	0,8	—	10,4	15,6	8,6	34,6				

Схема расчетных нагрузок на опору Провода А-50

Район по гололеду	Характеристика схемы	Схема загрузки
V	Нормальный режим. Провода свободны от гололеда V=25 м/сек t=-5°C C=0	42
		42 9
		9 42
		42 9
VI	Нормальный режим. Провода покрыты гололедом V=125 м/сек t=-5°C C=5 мм	36
		36 40
		40 36
		36 40

Указания по применению

Напряжение вЛ	до 1 кв			
	А-16	А-25	А-35	А-50
Толщина стенки гололеда				
5 мм	7,6	7,6	6,1	5,1
Наименование показателя				
Напряжение в проводе, кГ/мм ²				
Габаритный пролет, м	60	60	60	60

- Для изготовления опоры применяются бревна хвойных пород-сосны IIIго сорта по гост 9463-60
- Материал металлических деталей и крюков: сталь углеродистая обыкновенного качества марки ВСт.3 пс 5 (гост 380-71) для сварных конструкций.
- Марку МН-3 учитывать дополнительно в случае подвески светильников.

ТК	Промежуточная деревянная опора на деревянном подножнике. Тип ПДДН-5	Серия 3.407-96
1973	Монтажная схема	Альбом лист I 9

ГИПРОРУДА
г. Ленинград

Копия верна
Дата 7.01.1974
Фамилия Подпись
Подпись

Инж. проекта
Инж. отдела
Рук. группы
Ст. инженер
Инженер

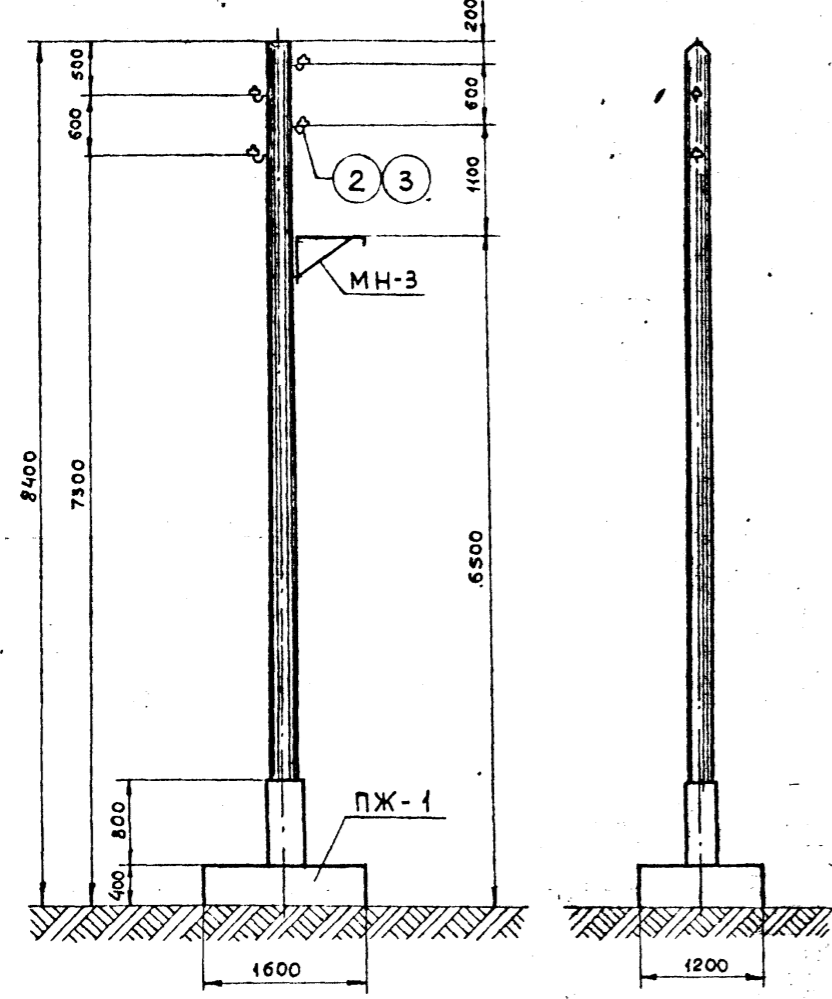
Зубаев
Бытчен
Маховер
Плахова
Тражчинская

Крюков

Проверил

ПДЖН-5

М 1:50



Список чертежей

№ п/п	Наименование чертежей	№ листа
1	Монтажная схема	11
2	Железобетонный подножник, Марка ПЖ-1.	14
3	Деревянные детали	12
4	Расположение изоляторов и кронштейна для светильника на опоре. Марка МН-3	17

Спецификация на опору

№ поз. или марки	Наименование	Кол-во	Матер.	Масса, кг		№ листа	Примечан.
				Единицы	Овшин		
1	Стойка d=160; l=8100 • Ф10 • Ф10 • Ф16 Труба Ф219x6 Бетон М ₂₀₀	1	Сосна Армат. класс А-I	0,22	0,22	14	Объем в м ³ Гост 2590-71 " " " " Гост 8732-70 Объем в м ³
				36,3	36,3		
				1,5	1,5		
				4,3	4,3		
				36,2	36,2		
2	Изолятор ТФ-20	4	Фарф.	0,7	2,8		Гост 2366-67
3	Крюк КН	4	ВСт.3	1,3	5,2		Гост 11783-72

Расход материалов на опору

Наименов.	Кол-во	Бетон м ₂₀₀ м ³	Дерево м ³	Арматура кл. А-I, кг			Закл. части в Ст.3 ПС 5, кг	Изолятор ТФ-20, шт	Крюк КН, шт
				• Ф10	• Ф10	• Ф16			
Опора ПДЖН-5	1	-	0,22	-	-	-	-	4	4
Подножник ПЖ-1	1	0,77	-	36,3	1,5	4,3	36,2	78,3	-

- Для изготовления стойки опоры применяются бревна хвойных пород - сосны III сорта по гост 9463-60.
- Материал металлических деталей и крюков: сталь углеродистая обыкновенного качества марки ВСт.3 ПС 5 (гост 380-71) для сварных конструкций.
- Марку МН-3 учитывать дополнительно в случае подвески светильников.

Схема расчетных нагрузок на опору Провод А-50

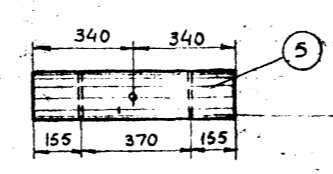
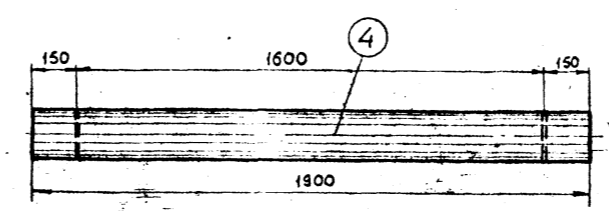
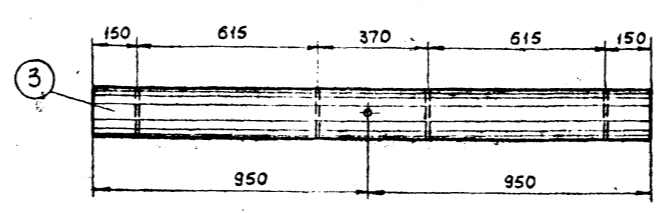
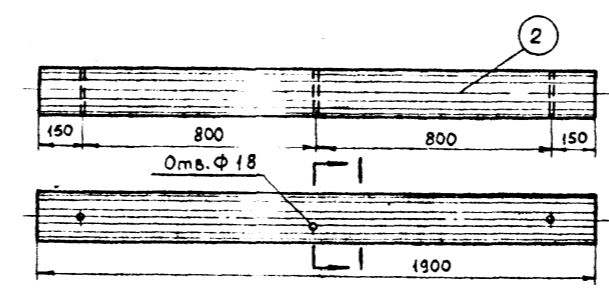
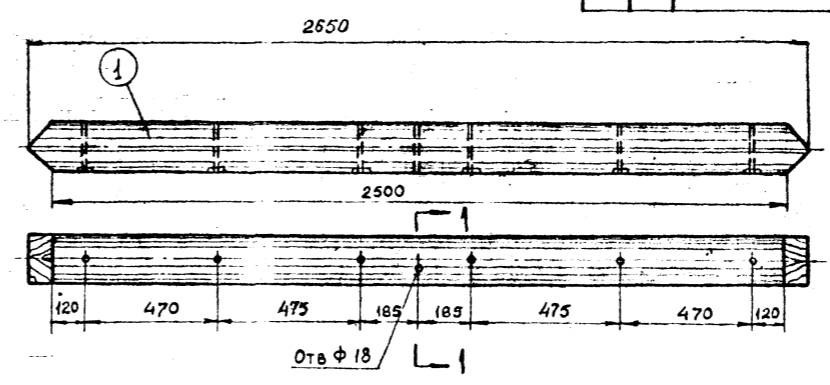
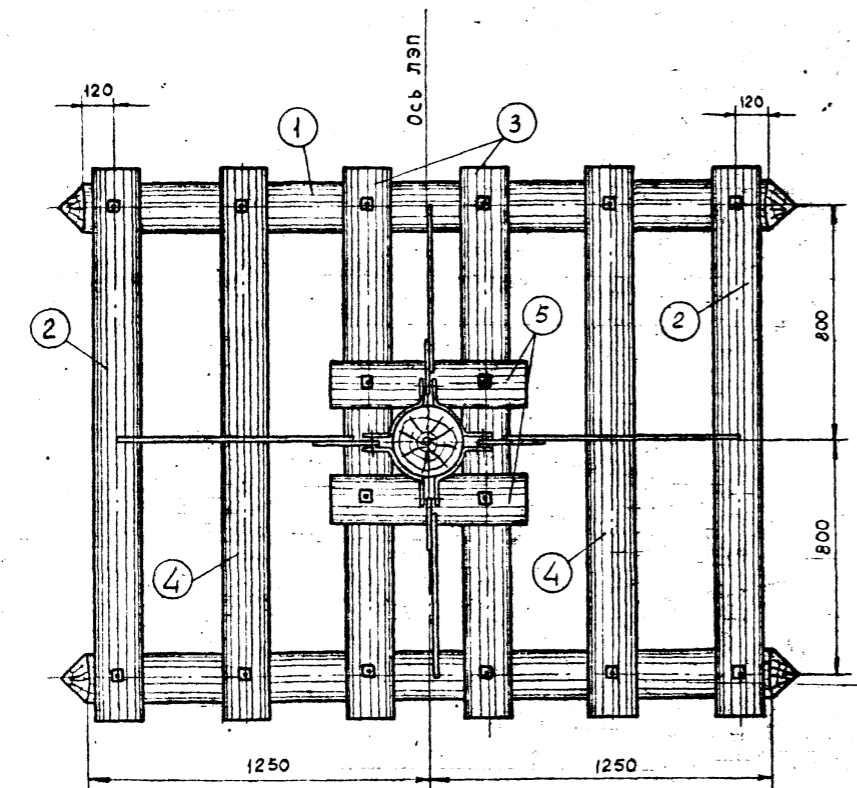
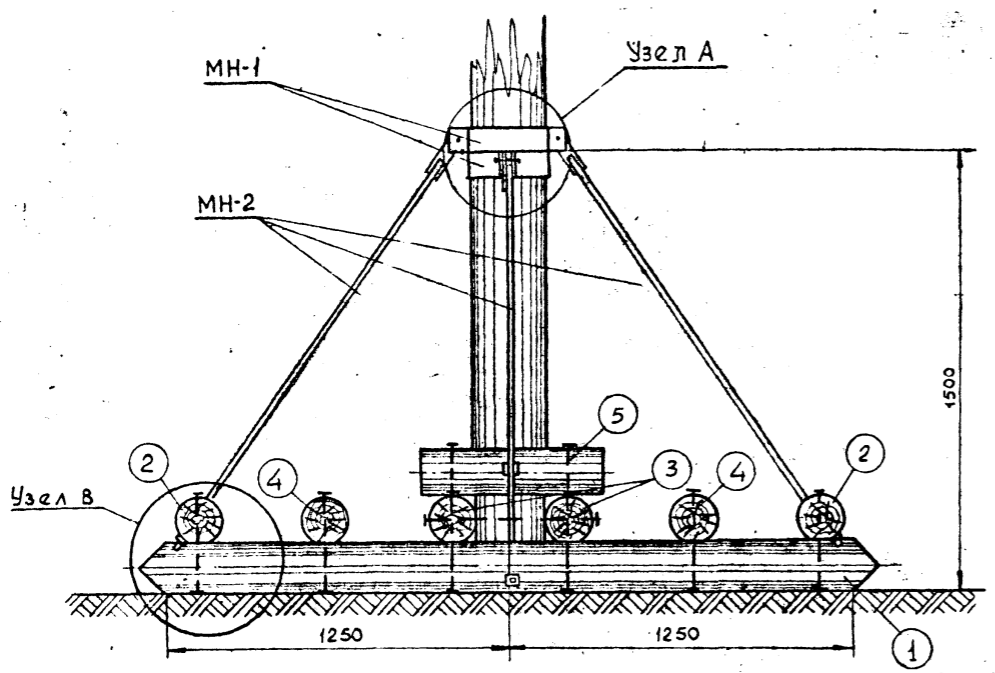
Район по гололеду	Характеристика схемы	Схема загрузки
IV	Нормальный режим Провода свободны от гололеда V=25 м/сек t=-5°C C=0	
V	Нормальный режим Провода покрыты гололедом V=25 м/сек t=-5°C C=5 мм	

Указания по применению

Толщина стенки гололеда	Напряжения в проводе, кг/мм ²	го 1 кв			
		А-16	А-25	А-35	А-50
5 мм	7,6	7,6	6,1	5,1	
	Габаритный пролет, м	60	60	60	60

ГИПРОРУДА
 КОПИЯ
 ВЕРНА
 Дата
 Фамилия
 Подпись
 Проверил
 Крюков
 ЭВЛАП:
 БИЩЕЧЕН
 МАХОВЕР
 ПАЛХОВА
 ТРЖИЧИНСКАЯ
 ГИПРОРУДА
 г. Ленинград

Деревянный подножник. Марка ДН-1
 м 1.15



Спецификация

13

Марка	№ поз.	Сечение	Кол-во	Материал	Объем, м³			Примечание
					Дет.	Общий	Марки	
ДН-1	1	Бревно d=160, l=2650	2	Сосна	0,06	0,12	0,39	
	2	" d=160, l=1900	2	"	0,04	0,08		
	3	" d=160, l=1900	2	"	0,04	0,08		
	4	" d=160, l=1900	2	"	0,04	0,08		
	5	" d=160, l=680	2	"	0,014	0,03		

- Узел А, болты и металлические марки МН-1 и МН-2 приведены на листе 16
- Все отверстия диаметром 20 мм, кроме оговоренных.
- Монтажная схема опоры приведена на листе 9

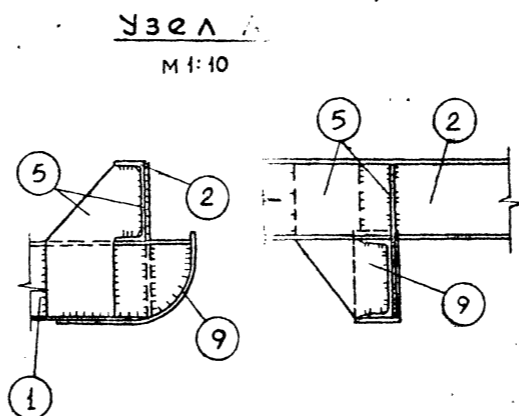
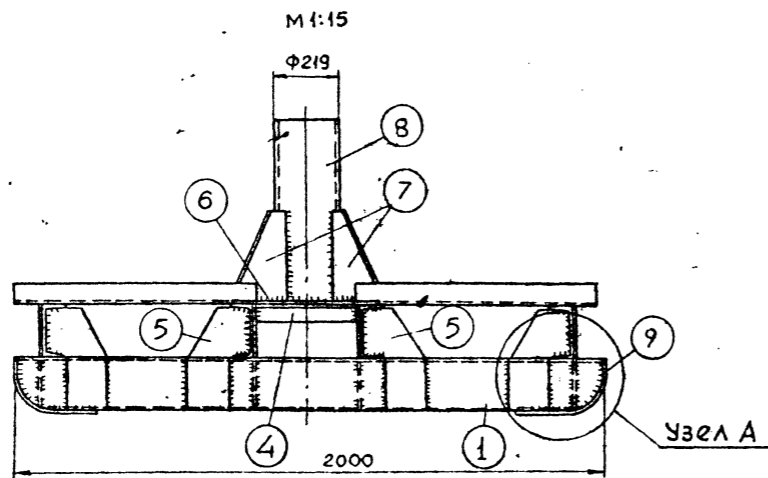
ГИПРОРУДА
С. ЛЕНИНГРАД

Копия Верно
Дата 7.01.1974
Фамилия Платова
Подпись Платова

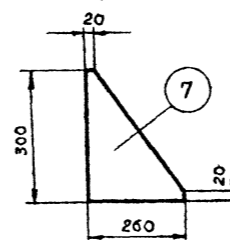
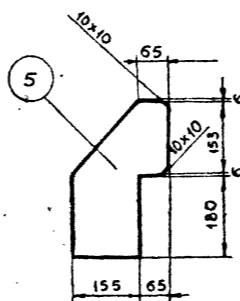
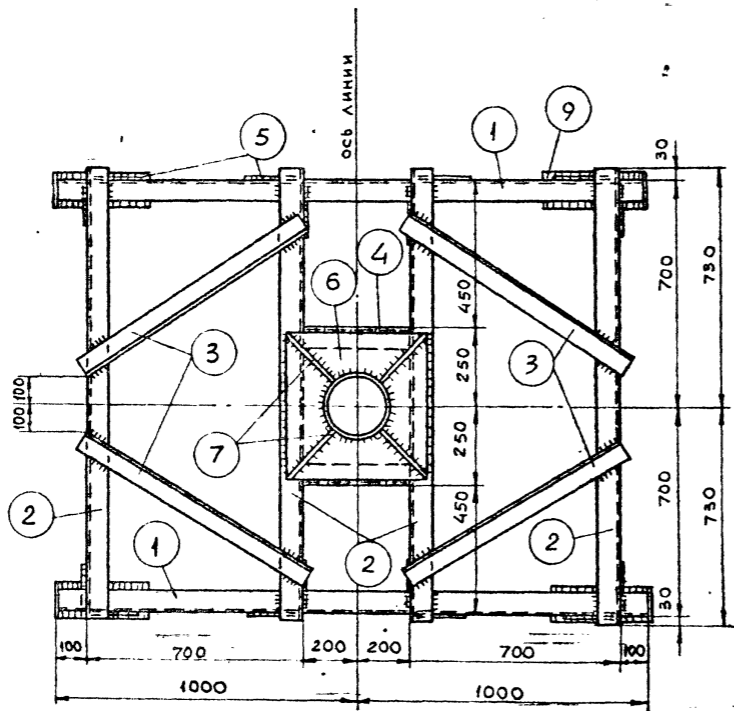
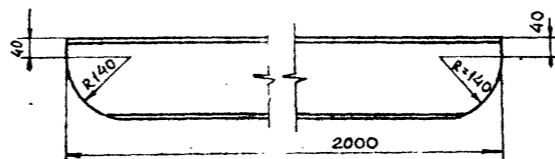
Л. И. Ж. П. Р. С. З. Б. А. М. Т. Б. У. Ч. Е. Н.
Нач. отдела Бутчин
Рук. группой Маковар
Ст. инженер Платова
Инженер Тужинская

Проверил Брюсов

Металлический подножник. Марка МН-5



Закругление поз. 1



С п е ц и ф и к а ц и я

14

МАРКА	№ СЕР.	Сечение	Длина мм	Кол-во		Масса, кг		ГОСТ	
				Т	Н	дет.	общий		
МН-5	1	[18	2000	2		32,6	65,2	гост 8240-72	
	2	[18	1460	4		23,8	95,2	— " —	
	3	L75x6	920	4		6,4	25,6	гост 8509-72	
	4	L75x6	400	2		2,75	5,5	— " —	
	5	- 220x8	345	16		3,2	51,2	гост 82-70	
	6	- 520x8	520	1		17,0	17,0	— " —	
	7	- 260x8	300	4		2,9	11,6	— " —	
	8	труба Φ219x6	800	1		25,2	25,2	гост 8732-70	
	9	- 110x8	400	4		2,8	11,2	гост 82-70	
	Сварные швы					4,5			
							312,2		

1. Сварные швы h=6 мм, электроды Э-42, гост 9467-60.
2. Монтажная схема опоры приведена на листе 10

ГИПРОРУДА
г. Ленинград

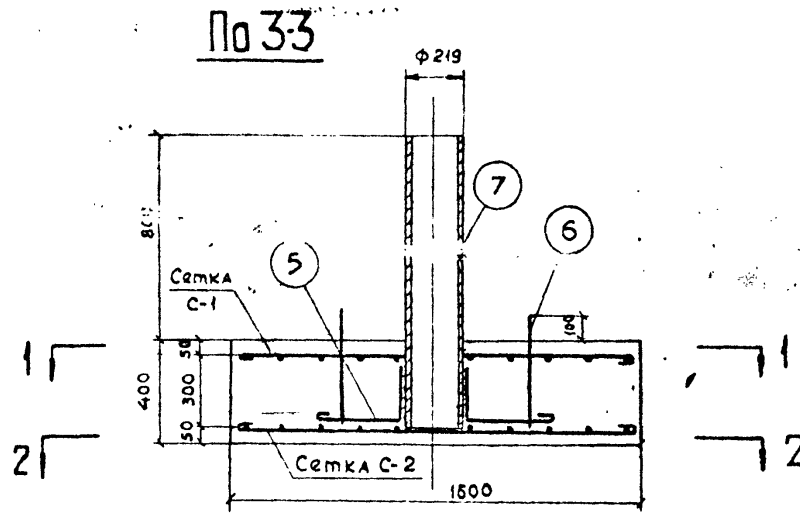
Г. ИЖЭС ПРОЕКТА
НАЧ. ОТДЕЛА
РУК. ГРУППЫ
СТ. ИНЖЕНЕР
ИНЖЕНЕР

Э. БЕЛАЯ
БУМЦЕН
МАХОВЕР
ПАЛАНОВА
ТРЕЖИЦКАЯ

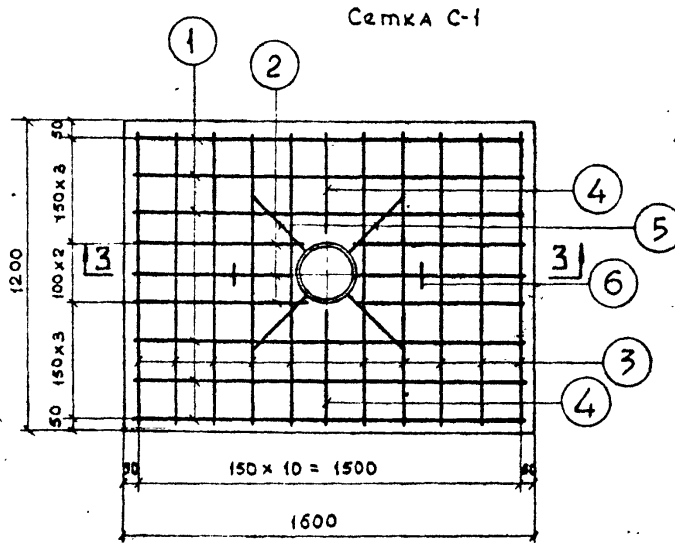
К. ИЯ ВЕРНА
Д. 01.1974
Ф. И. П. ПАСКОВА
И. П. ПИСЬ

К. РЮКОВ

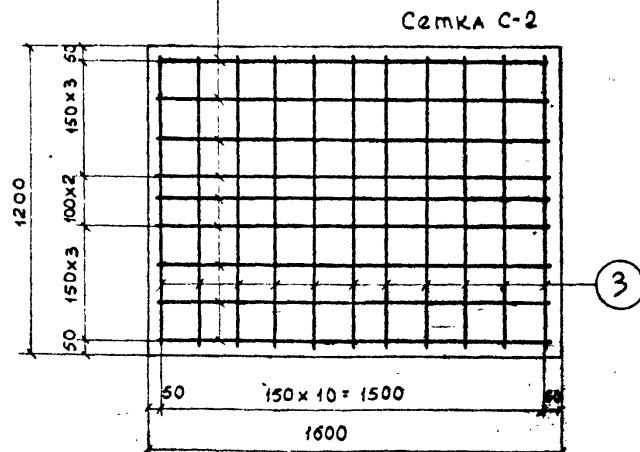
Железобетонный подножник. Марка ПЖ-1
М 1:20



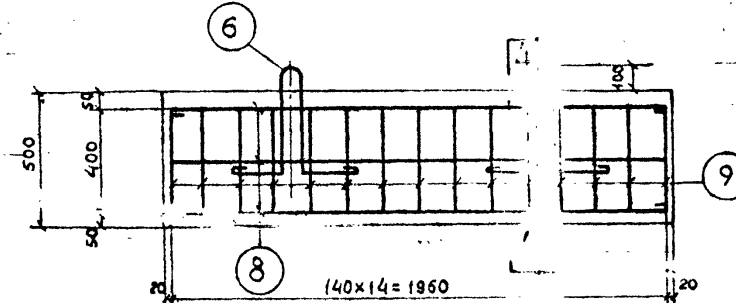
По 1-1



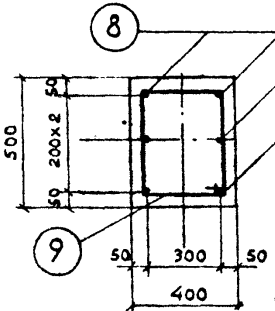
По 2-2



Пригрузочная железобетонная
плита. Марка ПЖ-2
М 1:20



По 4-4



1. Железобетонные элементы и готовятся из плотновибрированного бетона марки „200“. Марка бетона по морозостойкости Мрз „100“.
2. Места пересечения стержней перевязать вязальной проволокой.
3. Труба φ 219х6-стальная бесшовная горячекатаная по ГОСТ 8732-70.
4. Монтажная схема опоры приведена на листе 11

Спецификация

15

НАИМЕНОВАНИЕ ЭЛЕМЕНТА	МАРКА АРМАТУРЫ	Эскиз марки или стержня	№ ПОЗ	Сечение мм	Длина, мм	КОЛ-ВО ПОЗ. В МАРКЕ	ОБЩАЯ ЗАЙМА В МАРКЕ	МАССА, КГ		
								дет.	общий	марки
ПЖ-1	С-1 (шт)	1550	1	φ10	1700	6	10,2	1,05	6,3	78,3
		650	2	φ10	800	6	4,8	0,5	3,0	
		1150	3	φ10	1300	10	13,0	0,80	8,0	
		400	4	φ10	550	2	1,1	0,34	0,7	
	С-2 (шт)	см. выше	1	φ10	1700	9	15,3	1,05	9,5	
		3	φ10	1300	11	14,3	0,80	8,8		
		5	φ10	620	4	2,5	0,38	1,5		
		6	φ16	1370	2	2,74	4,3	4,3		
		7	φ16	1150	1	1,15	36,2	36,2		
		8	φ10	2100	5	10,6	1,3	7,8		
отдельные	ТРУБА φ 219х6	7	1,15	1150	1	1,15	36,2	36,2	17,3	
	1960	8	φ10	2100	5	10,6	1,3	7,8		
	см. выше	6	φ16	1370	2	2,74	4,3	4,3		

Наименование эл-та	Арматура, класс А-I		Закл. части в ст. 3 пс 5			Общая масса, кг
	φ10	φ6	φ16	φ10	труба φ219х6	
ПЖ-1	36,3		4,3	1,5	36,2	78,3
ПЖ-2	7,8	5,2	4,3			17,3

Наименование элемента	Кол-во	Бетон		МАССА, КГ		МАССА ЭЛ-ТА, Т
		МАРКА	Объем, м ³	Арматура, класс А-I	Закл. части	
ПЖ-1	1	200	0,77	36,3	4,2	1,85
ПЖ-2	1	200	0,4	13,0	4,3	0,96

ТК	Промежуточная деревянная опора на железобетонном подножнике. Тип ПДЖН-5	СЕРИЯ 3.407-96
1973	Железобетонный подножник. Марка ПЖ-1. Пригрузочная плита. Марка ПЖ-2	Альбом I Лист 14

Промежуточные деревянные опоры

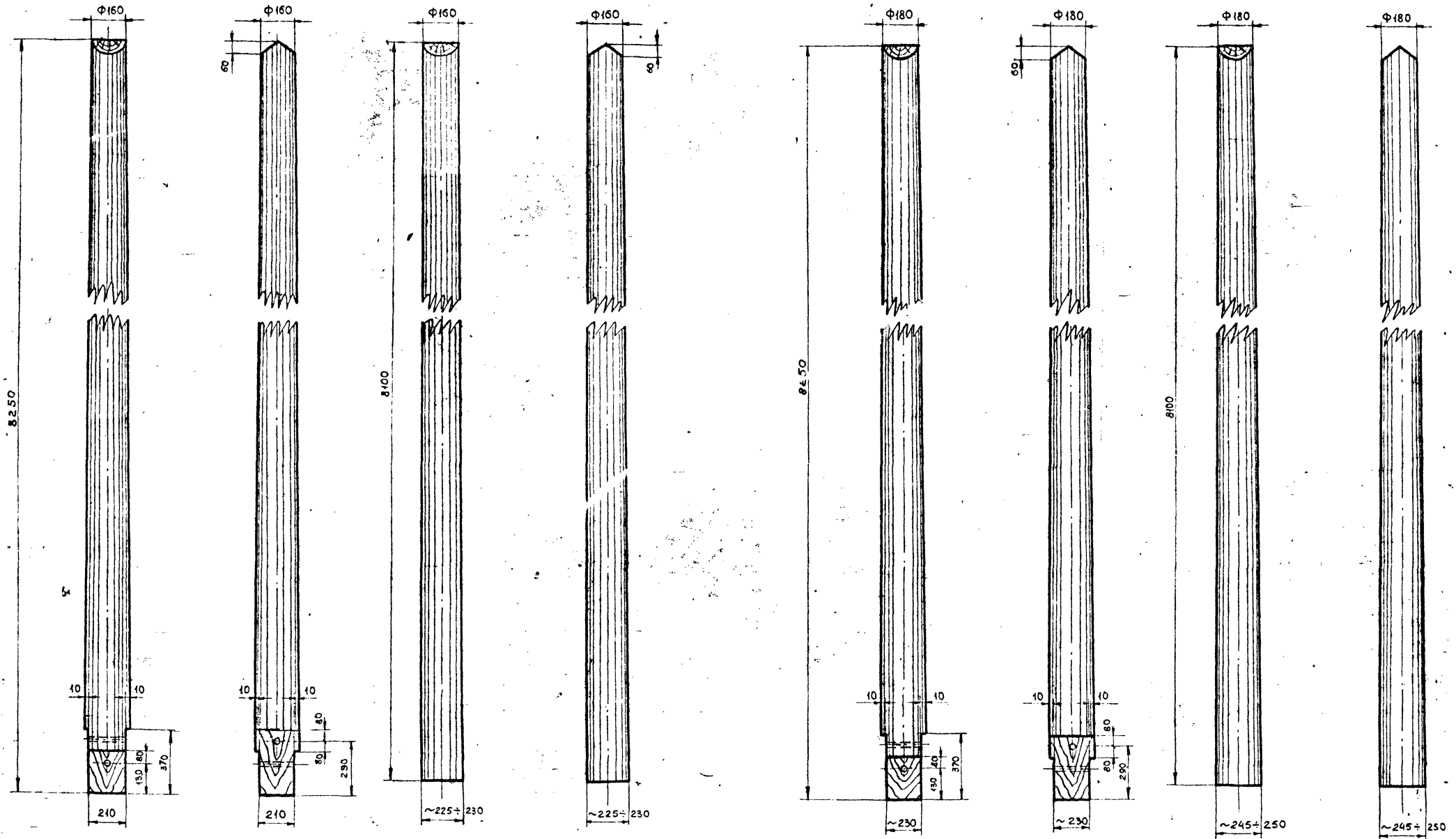
Угловые, анкерные и концевые деревянные опоры

с деревянным подноожником

с металлическим и железобетонным подноожниками

с деревянным подноожником

с металлическим и железобетонным подноожниками



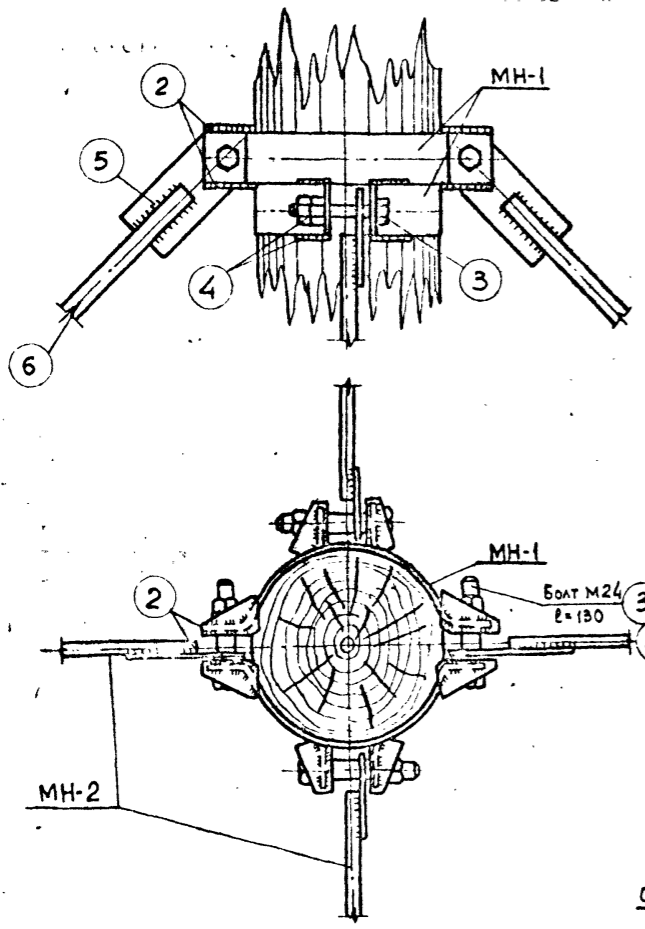
1. Для стоек применяются бревна хвойных пород- сосны или лиственницы III ^{ср} сорта по ГОСТ 9463-60
2. Все отверстия диаметром 13мм.

ГИПРОРУДА г. Ленинград	Инженер Ст. инженер Инженер	Инженер Трачиченко	Инженер Плехова	Инженер Бушман	Инженер Савин	Инженер Степанов	Инженер Крылов	Инженер Крылов	Копия верна	Гипсруда
									Дата	7.01.1974
									Фамилия	Плехова
									Подпись	Крылов

ТК	Промежуточные, угловые, анкерные и концевые деревянные опоры	СЕРИЯ 3.407-96
1973	Деревянные детали	Альбом I-15

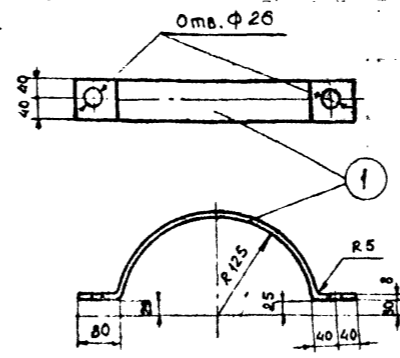
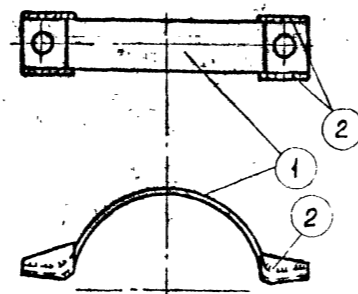
ГИПРОРУДА
 г. Ленинград
 Э. Яковлев
 В. Плехова
 Т. Трещинская
 С. Инженер
 Инженер
 Проверил Крюков
 Дата
 Фамилия
 Подпись
 Копия верна
 Дата
 Фамилия
 Подпись

Узел А



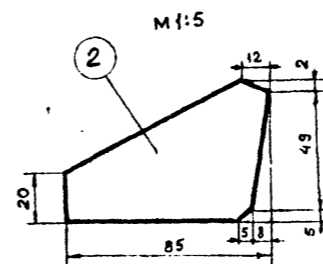
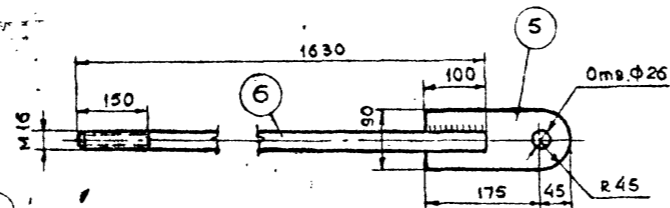
МАРКА МН-1

М 1:10

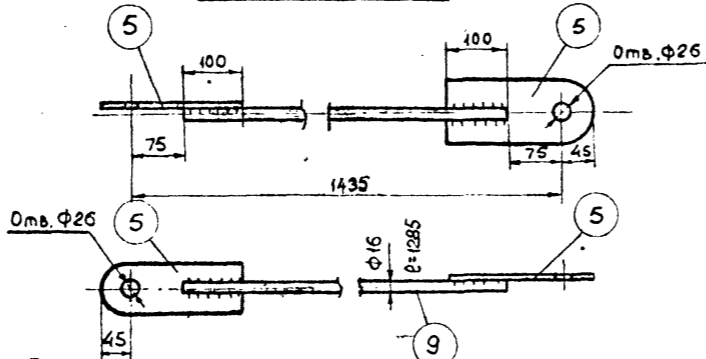


МАРКА МН-2

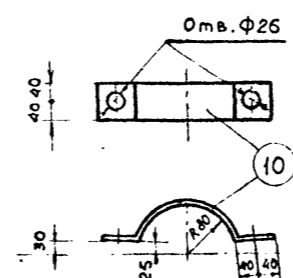
М 1:10



МАРКА МН-2А

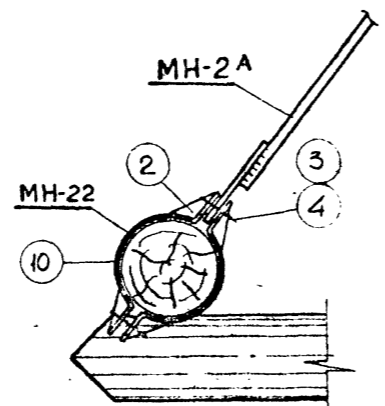
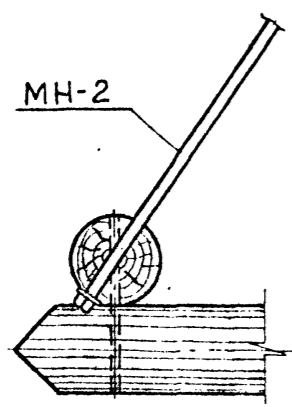


МН-22

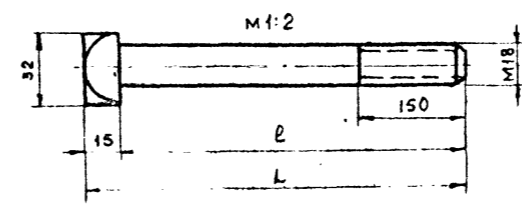


Узел В

Вариант крепления

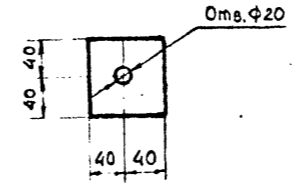


Болт с квадратной головкой



Шайба квадратная

М 1:5



Спецификация

Марка	№ поз.	Сечение	Длина мм	Кол-во		Масса, кг			Примечан.
				т	н	Ед.	Общ.	Марки	
МН-1	1	- 80x8	515	1		2,6	2,6		ГОСТ 82-70
	2	- 56x8	85	4		0,3	1,2		"
	3	Болт М24	130	1		0,6	0,6	4,67	ГОСТ 7798-70
	4	Гайка М24	-	2		0,11	0,22		ГОСТ 5915-76
		Сварные швы					0,05		
МН-2	5	- 90x8	220	1		1,2	1,2		ГОСТ 82-70
	6	• Ф16	1630	1		2,6	2,6		ГОСТ 2590-71
	7	Гайка М16	-	2		0,03	0,06	4,2	ГОСТ 5915-76
	8	Шайба квадратная - 80x8	80	1		0,28	0,28		
		Сварные швы					0,05		
МН-2А	5	- 90x8	220	2		1,2	2,4		ГОСТ 82-70
	9	• Ф16	1285	1		2,2	2,2	4,6	ГОСТ 2590-71
МН-22	10	- 80x8	350	1		1,83	1,83		ГОСТ 82-70
	3	Болт М24	130	1		0,6	0,6		ГОСТ 7798-70
	4	Гайка М24	-	2		0,11	0,22	3,85	ГОСТ 5915-76
	2	- 56x8	85	4		0,3	1,2		ГОСТ 82-70

Спецификация болтов

Марка	№ поз.	Сечение	Длина L, мм	Длина L ₁ , мм	Кол-во шт	Масса, кг	Примечание
Болты с квадратной головкой		Болт М18	400	415	1	0,9	
		Болт М18	650	665	1	1,4	
		Шайба квадратная - 80x8	80		1	0,28	

- Сварные швы h=6 мм, электроды Э-42, ГОСТ 9467-60.
- Монтажные схемы опор приведены на листах 9, 10, 11.

ГИПРОРУДА
КОПИЯ ВЕРНА
Дата 7.01.1974
Фамилия Падкова
Подпись

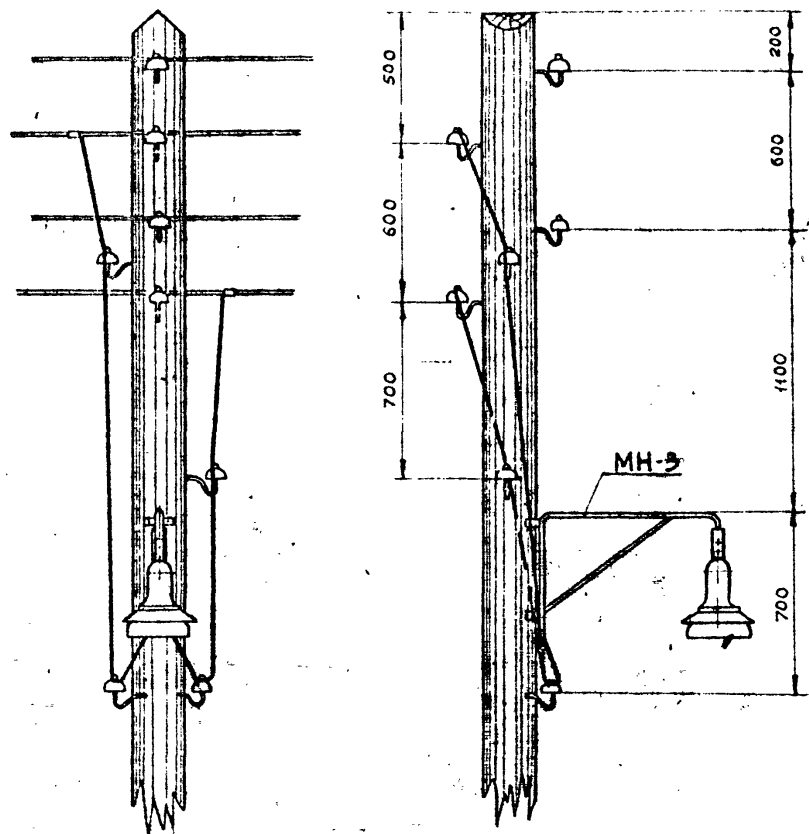
Крюков

Проверил

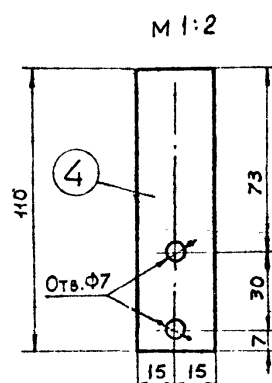
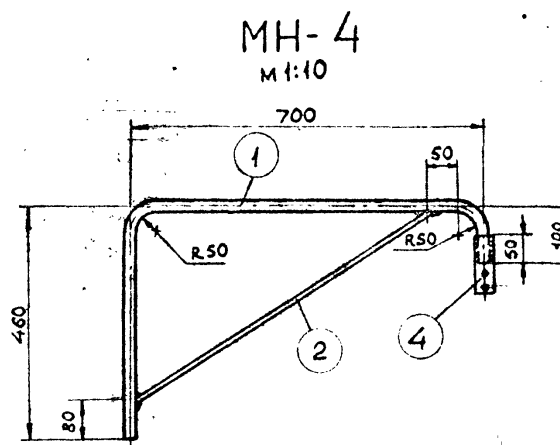
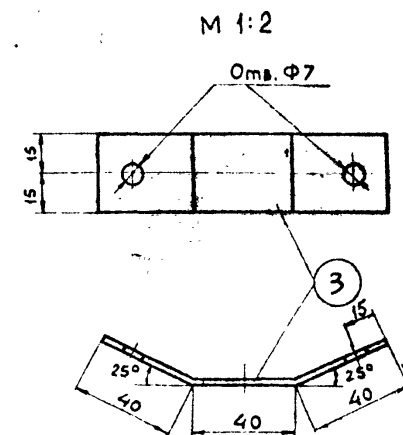
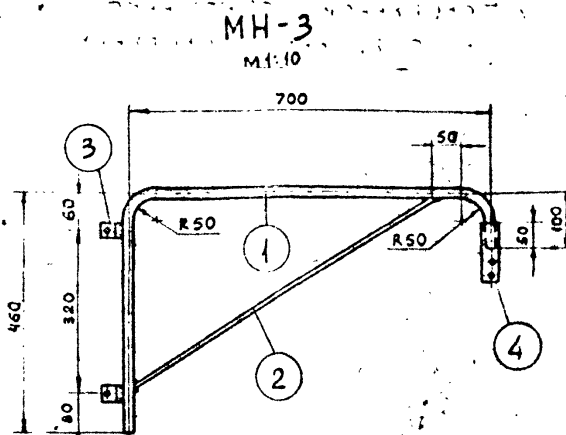
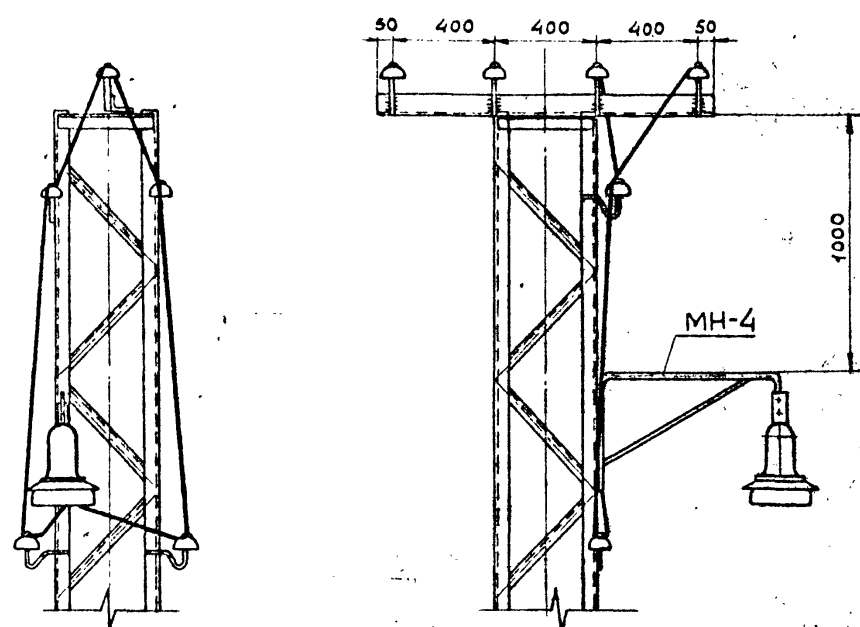
Э.В.Лат
Б.М.Чен
М.А.Хов
П.А.Хова
С.М.Инженер
Инженер Трещинская

ГИПРОРУДА
г. Ленинград

Расположение изоляторов и кронштейна
для светильника на деревянной
опоре
м 1:20



Расположение изоляторов и кронштейна для
светильника на металлической
опоре м 1:20



Спецификация										18
МАРКА	№ дет.	Сечение	Длина мм	Кол-во		МАССА, кг		Примечание		
				Т	Н	дет.	Общий			
МН-3	1	Труба Ф20	1260	1		2,06	2,1	3,2	ГОСТ 3262-62	
	2	• Ф10	650	1		0,4	0,4		ГОСТ 2590-71	
	3	- 30x5	120	2		0,14	0,3		ГОСТ 82-70	
	4	- 30x3	110	2		0,08	0,2		ГОСТ 3680-57	
		Сварные швы					0,2			
МН-4	1	Труба Ф20	1260	1		2,06	2,1	2,9	ГОСТ 3262-62	
	2	• Ф10	650	1		0,4	0,4		ГОСТ 2590-71	
	3	- 30x3	110	2		0,14	0,3		ГОСТ 3680-57	
		Сварные швы					0,1			

- 1 Все сварные швы $h=4$ мм.
- 2 Электроды Э-42, ГОСТ 9467-60.
- 3 На чертеже показано подключение светильника к сети 380/220 В с заземленной нейтралью трансформатора (при установке опор на отвалах или вдоль дороги).

ТК	Промежуточные деревянные и металлические опоры	СЕРИЯ 3.407-96
1973	Расположение изоляторов и кронштейна для светильника на опоре. Марки МН-3, МН-4	Альбом Лист I 17

ГИПРОРУДА
г. Ленинград

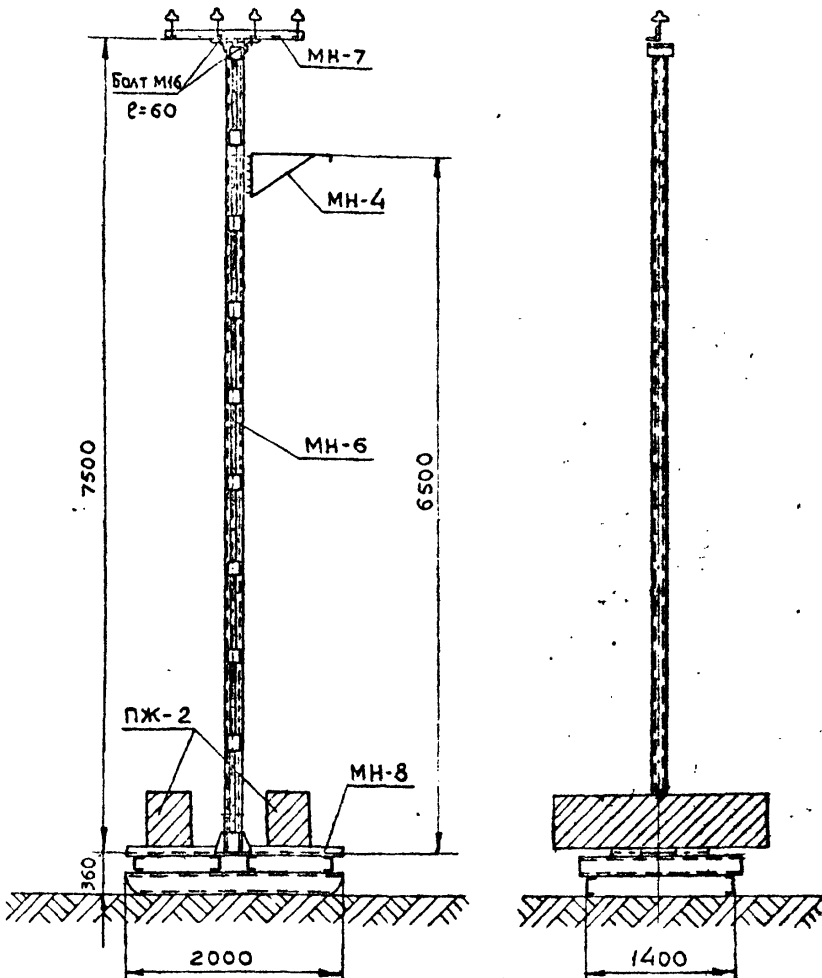
Копия ВЕРНА ГИПРОРУДА
ДАТА 7.01.1974
ФАМИЛИЯ ПАВЛОВА
Имя И.И.

Проектировщик Крюков

Экз. пр. Бушчин
Нач. отдела Маховер
Рук. группы Плахова
Ст. инж. Трещинская
Инженер

ПММН-5

М 1:50



Список чертежей

№ п/п	Наименование чертежей	№ листа
1	Монтажная схема	18
2	Ствол опоры, марка МН-6	
3	Траверса, марка МН-7	20
4	Металлический подножник, марка МН-8	21
5	Расположение изоляторов и кронштейна для светильника на опоре, марка МН-4	17
6	Пригрузочная плита, марка ПЖ-2	22

Таблица пригрузки промежуточных опор

Провод	Порода, м	Плиты, шт
А-16	0,6	2
А-25	0,6	2
А-35	1,0	2
А-50	1,2	2

Ведомость метизов в Ст. 3

Ф, мм	Длина, мм	Кол-во, шт			Масса, кг			Гост
		Болтов	Гайек	Шайб	Болтов	Гайек	Шайб	
М16	60	2	2	4	0,25	0,1	0,05	Болты: Гост 7798-70 Гайки: Гост 5915-70 Шайбы: Гост 11571-68
М30	100	4	8	-	3,2	1,6	-	
Итого					3,45	1,7	0,05	
Всего, кг					5,2			

Спецификация на опору

Марка	№ листа	Наименование конструкции	Сечение	Длина, м	Кол-во	Масса, кг		Примечание	
						шт.	Общий		
МН-6	20	Ствол опоры	Пояс	С 10	7,5	2	63,2	126,4	Гост 8240-72
			по чертежу	L 63x5	0,12	2	0,6	1,2	Гост 8509-72
			Планки	- δ=8	-	-	-	34	-
МН-7	20	Траверса	Пояс	L 63x5	1,3	1	6,3	6,3	Гост 8509-72
			Штыри	• Ф18	0,19	4	0,5	2,0	Гост 2590-71
Сварные швы							2,8		
Метизы							0,4		
Общий вес опоры							173,1		

Расход материалов на опору

Наименов. марок	Кол-во, шт	Бетон, м ³ , М 200	Арматура, класс А-1, кг				Металл в Ст. 3 пс 5, кг					Всего, кг	Э-42, кг	Изолятор ТФ-20, шт
			•Ф6	•Ф10	•Ф6	Анкерные болты, кг	С 18	С 10	L 75x6	L 63x5	δ=8			
Ствол МН-6	1	-	-	-	-	-	126,4	-	1,2	34	-	161,6	2,4	-
Траверса МН-7	1	-	-	-	-	-	-	-	6,3	-	2,0	8,3	0,4	4
Подножник МН-8	1	-	-	-	-	-	160,4	-	25,6	-	71,2	257,2	4,0	-
Плиты ПЖ-2	2	0,8	10,4	15,6	8,6	-	-	-	-	-	-	34,6	-	-
Всего:			10,4	15,6	8,6		160,4	126,4	25,6	7,5	105,2	2,0	461,7	6,8

Схема расчетных нагрузок на опору. Провод А-50

Район по гололеду	Расчетная схема	Характеристика схемы	Схема загрузки
I-II РКУ (повторяемость нормативной стешки гололеда 1 раз в 5 лет)	I	Нормальный режим Провода свободны от гололеда V=25 м/сек. t=-5°C C=0	42 42 42 42 9 9 9 9
		Нормальный режим Провода покрыты гололедом V=12,5 м/сек. t=-5°C C=5 мм	36 36 36 36 40 40 40 40

Указания по применению

Напряжение ВЛ		го 1кВ			
Толщина стешки гололеда	Наименование показателей	А-16	А-25	А-35	А-50
5 мм	Напряжение в проводе, кг/мм ²	7,6	7,6	6,1	5,1
	Габаритный пролет, м	60	60	60	60

1. Материал конструкции - сталь углеродистая обыкновенного качества марки в Ст. 3 пс 5 (Гост 380-71) для сварных конструкций.
2. Сварку производить электродами Э-42, Гост 9467-60.
3. Опора подлежит окраске масляной краской.
4. Марку МН-4 учитывать дополнительно в случае подвески светильников.

ТК	Промежуточная металлическая опора на металлическом подножнике. Тип ПММН-5	Серия 3.407-96
1973	МОНТАЖНАЯ СХЕМА	Альбом лист 18

ГИПРОРУДА
г. Ленинград

Копия верна ГИПРОРУДА

Дата: 20.01.1974
Фамилия: Палатова
Подпись: [Подпись]

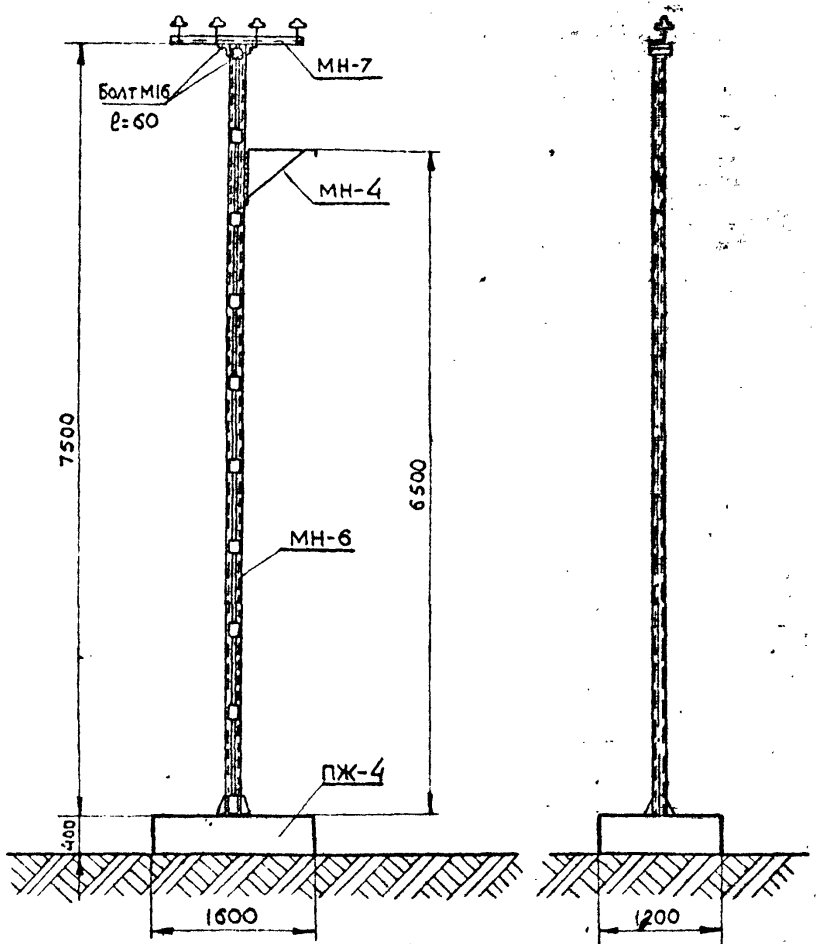
Экземпляр: [Подпись]
Нач. отдела: [Подпись]
Рук. группы: [Подпись]
Ст. инженер: [Подпись]
Инженер: [Подпись]

Экземпляр: [Подпись]
Бушмен: [Подпись]
Маховер: [Подпись]
Палатова: [Подпись]
Трицинская: [Подпись]

Крюков
Проверил
Крюков

ПМЖН-5

М 1:50



№ п/п	Наименование чертежей	№ листа
1	Монтажная схема	19
2	Ствол опоры. Марка МН-6 Траверса. Марка МН-7	20
3	Железобетонный подножник Марка ПЖ-4	22
4	Расположение изоляторов и кронштейна для светильника на опоре. Марка МН-4	17

Марка	№ листа	Наименование конструкции	Сечение	Длина, м	Кол-во	Масса, кг		Примечание	
						шт.	Общий		
МН-6	20	Ствол опоры	Пояс	С 10	7,5	2	63,2	126,4	гост 8240-72
			по чертежу	L 63x5	0,12	2	0,6	1,2	гост 8509-72
			Планки	-б=8	-	-	-	3,4	гост 82-70
МН-7	20	Траверса	Пояс	L 63x5	1,3	1	6,3	6,3	гост 8509-72
			Штыри	•Ф18	0,19	4	0,5	2,0	гост 2540-71
Сварные швы							2,8		
Метизы							0,4		
Общий вес опоры							173,1		

Ф, мм	Длина болта, мм	Количество, шт			Масса, кг			Гост
		Болтов	Гайек	Шайб	Болтов	Гайек	Шайб	
M16	60	2	2	4	0,25	0,1	0,05	Болты: гост 7798-70
M30	-	-	8	-	-	1,6	-	Гайки: гост 5915-70 Шайбы: гост 4371-68*
Итого					0,25	1,7	0,05	
Всего, кг					2,0			

Наименование марок	Кол-во, шт	Бетон, м ³	Арматура класс А-I, кг			Заказная часть в Ст.3, кг	Анкерные болты, кг	Металл в Ст.3 пс5, кг				Всего, кг	Электроды Э-42, кг	Изоляторы ТФ-20, шт
			•Ф6	•Ф10	•Ф16			С10	L63x5	-б=8	•Ф18			
Ствол МН-6	1	-	-	-	-	-	-	126,4	1,2	3,4	-	161,6	2,4	-
Траверса МН-7	1	-	-	-	-	-	-	6,3	-	2,0	-	8,3	0,4	4
Подножник ПЖ-4	1	0,77	-	36,4	4,3	17,6	-	-	-	1,2	-	59,5	-	-
Всего:				36,4	4,3	17,6		126,4	7,5	35,2	2,0	229,4	2,8	

Работ по разделу	Характеристика схемы	Схема загрузки	
I-II Р.К.У (напорность нормативной стени гололеда 1 раз в 5 лет)	IV	Нормальный режим Провода свободны от гололеда V=25 м/сек t=-5°C C=0	42 42 42 42 9 9 9 9
		Нормальный режим Провода покрыты гололедом V=12,5 м/сек t=-5°C C=5 мм	36 36 36 36 40 40 40 40

Толщина стени гололеда	Напряжения в проводе кг/мм ²	90 кВ			
		A-16	A-25	A-35	A-50
5 мм	Напряжения в проводе кг/мм ²	7,6	7,6	6,1	5,1
	Габаритный пролет, м	60	60	60	60

1. Материал конструкции-сталь углеродистая обыкновенного качества марки В Ст.3 пс 5 (гост 380-71) для сварных конструкций.
2. Сварку производить электродами Э-42, гост 9467-60
3. Опора подлежит окраске масляной краской.
4. Марку МН-4 учитывать дополнительно в случае, подвески светильников.

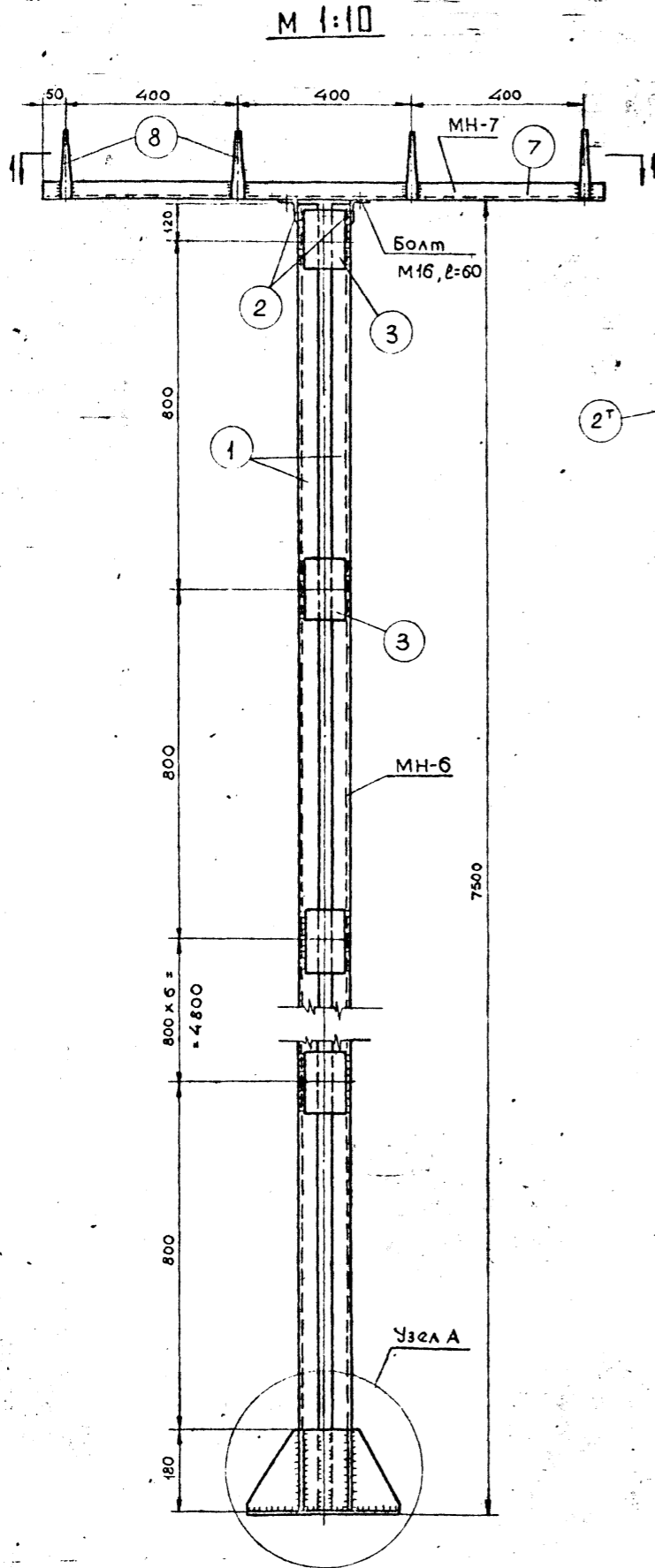
ТК	Промежуточная металлическая опора на железобетонном подножнике. Тип ПМЖН-5	Серия 3.407-96
1973	Монтажная схема	Альбом Лист I 19

ГИПРОРУДА
г. Ленинград

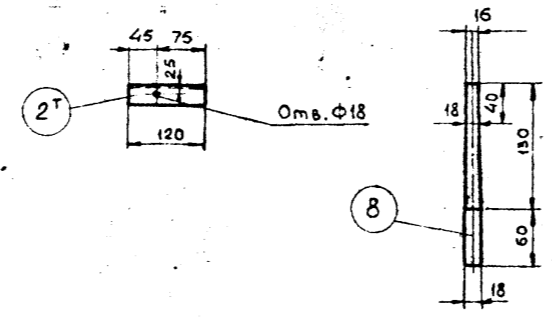
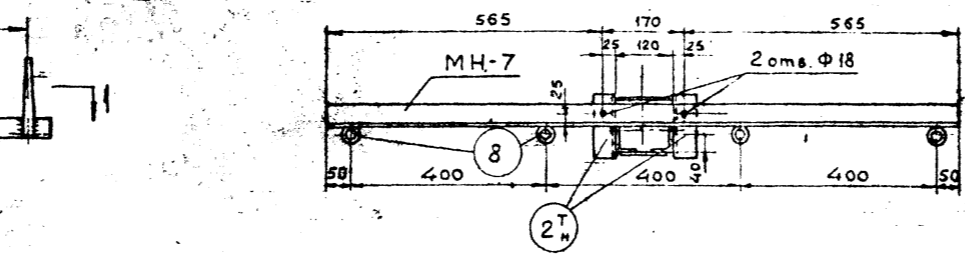
КОПИЯ ВЕРНА
ДАТА 7.01.1974
ФАМИЛИЯ ПЛАХОВА
ПОДПИСЬ Плахов

ЭЛЕКТРОПРОЕКТИРОВАНИЕ
МАШ. ОТДЕЛ
РУК. ГРУППЫ МАХОВЕР
СМ. ИНЖЕНЕР ПЛАХОВА
ИНЖЕНЕР ТРЖИЦИНСКАЯ

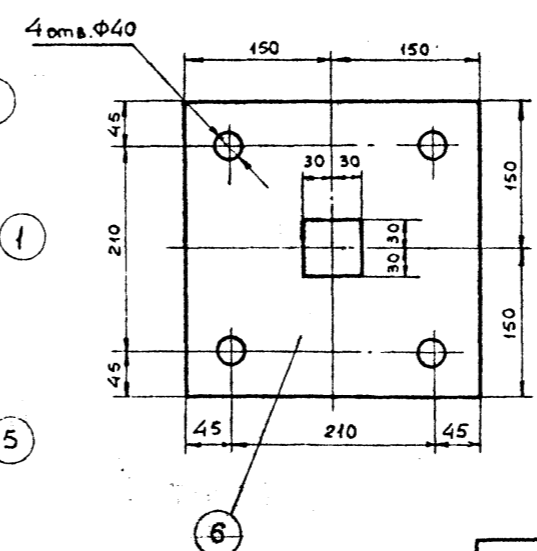
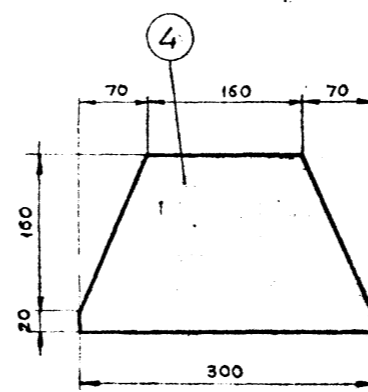
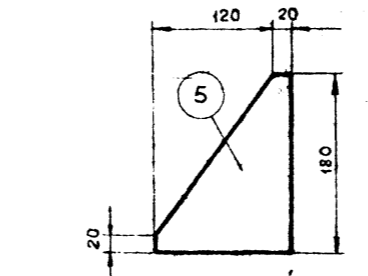
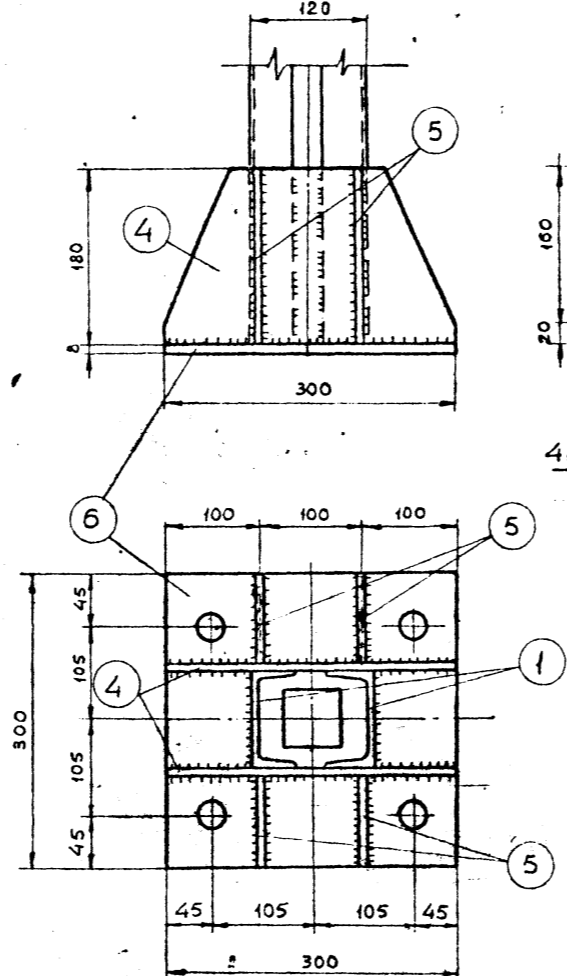
ПРОВЕРИЛ КРЮКОВ



По Н



Узел А М 1:5



С п е ц и ф и к а ц и я

21

Марка	№ дет.	Сечение	Длина мм	Кол-во		Масса, кг		ГОСТ
				т	н	дет.	общий	
МН-6	1	[10	7480	2		63,2	126,4	ГОСТ 8240-72
	2Т	L 63x6	120	1	1	0,6	1,2	ГОСТ 8509-72
	3	- 100x8	140	18		0,88	15,9	ГОСТ 82-70
	4	- 180x8	300	2		3,0	6,0	" "
	5	- 180x8	140	4		1,6	6,4	" "
	6	- 300x8	300	1		5,7	5,7	" "
		Сварные швы					2,4	
МН-7	7	L 63x5	1300	1		6,3	6,3	ГОСТ 8509-72
	8	Штырь Ф18	190	4		0,5	2,0	по чертежу
		Сварные швы					0,4	

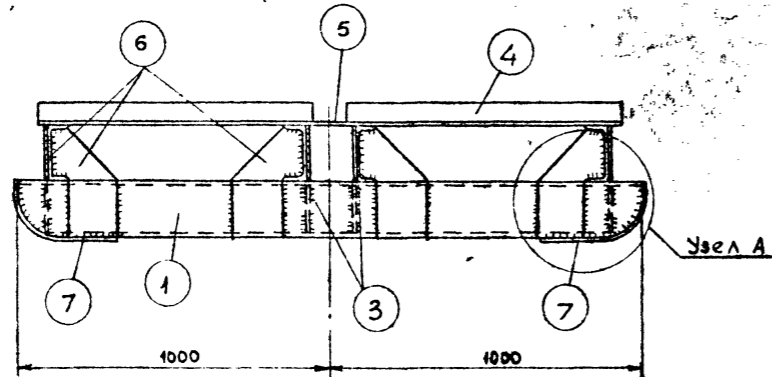
1. Сварные швы h=6мм, электроды Э-42, ГОСТ 9467-60.
2. Монтажные схемы опоры приведены на листах 18, 19

ТК	Промежуточная металлическая опора тип ПМН-5, ПМЖН-5	СЕРИЯ 3.407-96
1973	Столб опоры. Марка МН-6. Траверса. Марка МН-7	Альбом Лист I 20

ГИПРОРУДА
 КОПИЯ ВЕРНА
 Дата 7.01.1974
 фамилия ПЛАХОВА
 Подпись

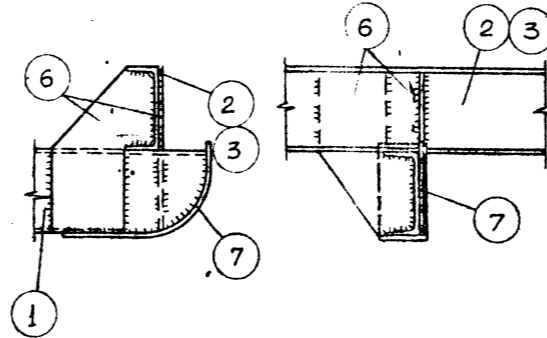
Металлический подножник. Марка МН-8

М 1:15

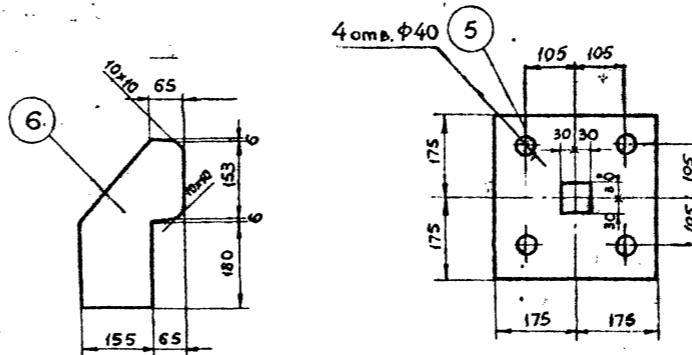
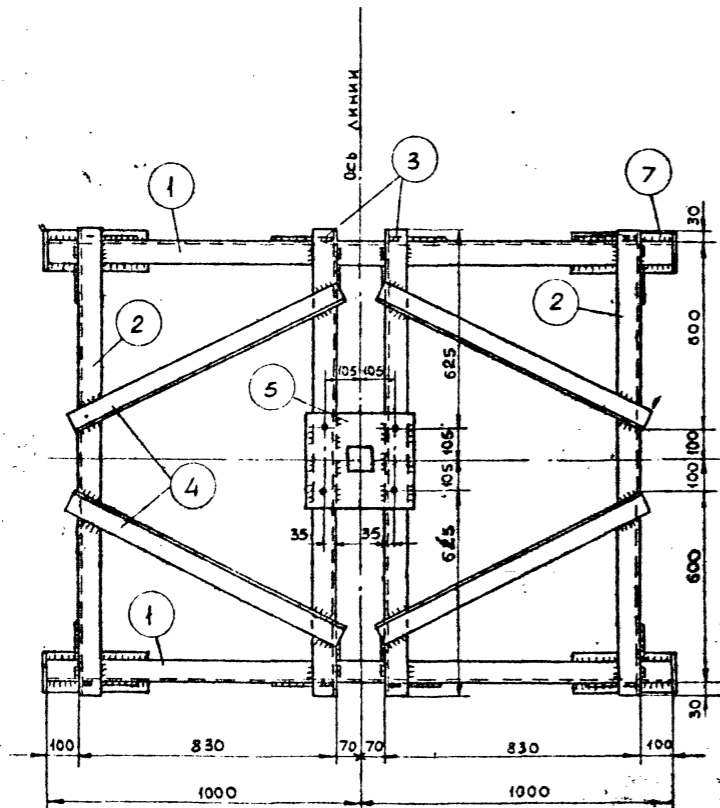
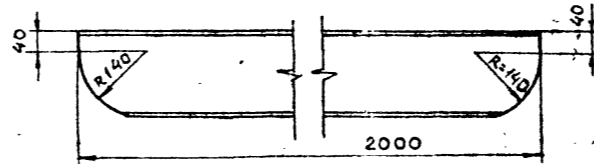


Узел А

М 1:10



Закругление поз. 1



Спецификация

Марка	№ узла	Сечение	Длина, мм	Кол-во		Масса, кг			Гост
				т	н	дет.	общ.	марки	
МН-8	1	□ 18	2000	2		32,6	65,2		гост 8240-72
	2	Е 18	1460	2		23,8	47,6		" "
	3	□ 18	1460	2		23,8	47,6		" "
	4	L 75x6	920	4		6,4	25,6		гост 8508-72
	5	- 350x8	350	1		7,6	7,6	266	гост 82-70
	6	- 220x8	345	16		3,2	51,2		" "
	7	- 110x8	400	4		2,8	11,2		" "
	8	Болт М30	100	4		0,8	3,2		
	9	Гайка М30	-	8		0,2	1,6		
	10	Шайба - 80x8	80	4		0,3	1,2		гост 82-70
	Сварные швы					4,0			

1. Сварные швы h=6 мм, электроды Э-42, гост 9467-60.
2. Монтажная схема опоры приведена на листе 18

ГИПРОРУДА
 г. Ленинград
 ГЛАВ. ПРОЕКТА УРАЛАМ
 НАЧ. ОТДЕЛА БУШЧЕН
 РУК. ГРУППЫ МАХОВЕР
 СТ. ИНЖЕНЕР ПЛАХОВА
 ИНЖЕНЕР ТРАЖИНСКАЯ
 Проверил Крюков

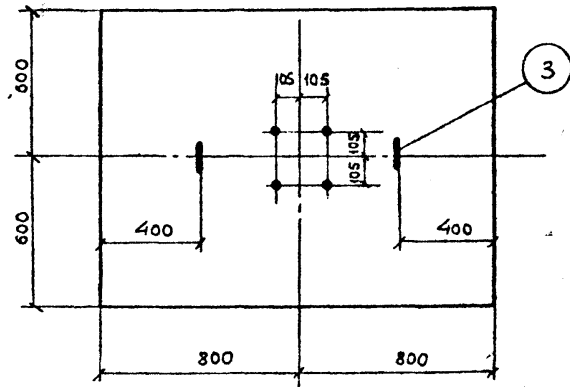
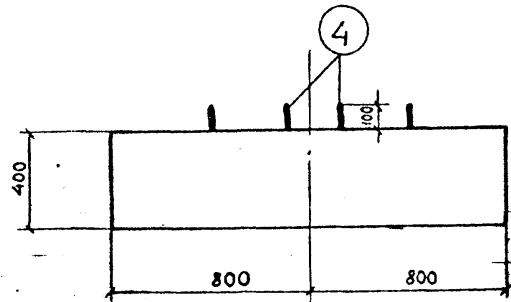
ГИПРОРУДА
 г. Ленинград

ТК	Промежуточная металлическая опора на металлическом подножнике. Тип ПММН-5	СЕРИЯ 3.407-96
1973	Металлический подножник, марка МН-8	Альбом I Лист 21

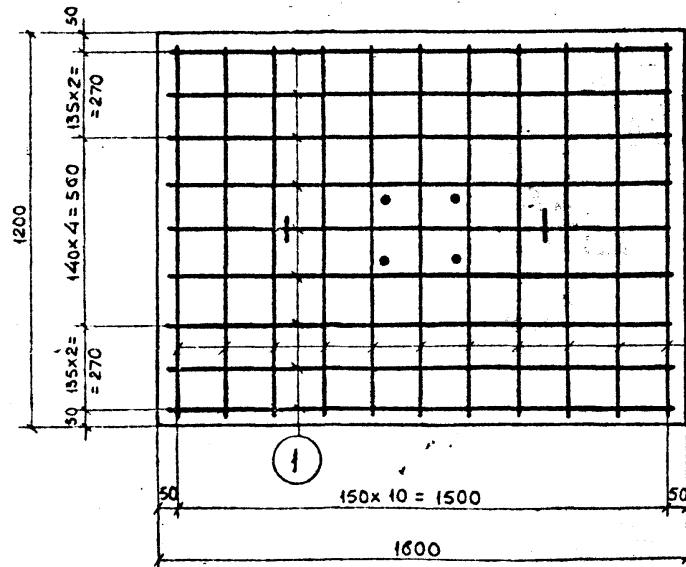
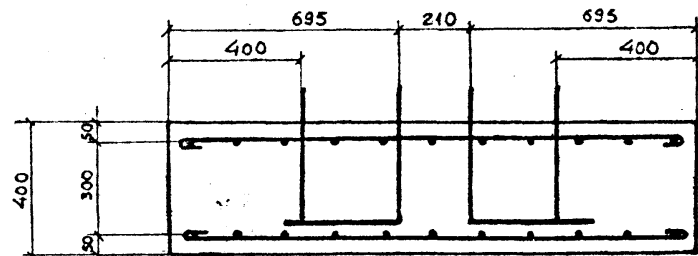
ГИПРОРУДА
 КОПИЯ ВЕРНА
 Дата 7.01.1974
 Работала Пискарева
 Подпись Пискарева
 Проварила Крюков
 Инженер Зублат
 Нач. отдела Бутчин
 Рук. группы Маховер
 Ст. инженер Плахова
 Инженер Трещинская
 Г. Ленинград

Железобетонный подножник. Марка ПЖ-4

М 1:20

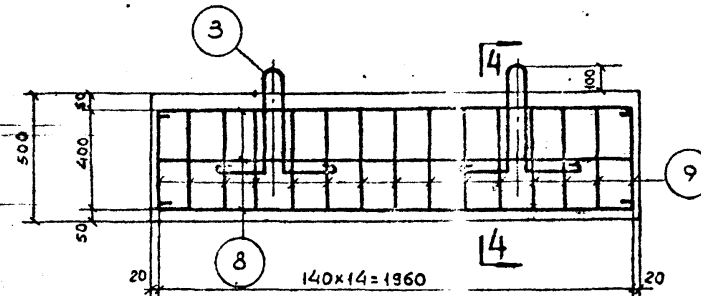


Армирование подножника
 М 1:15

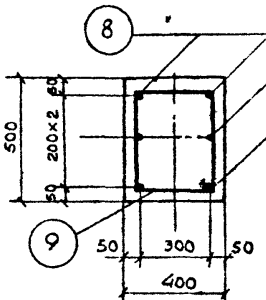


Пригрузочная железобетонная плита. Марка ПЖ-2

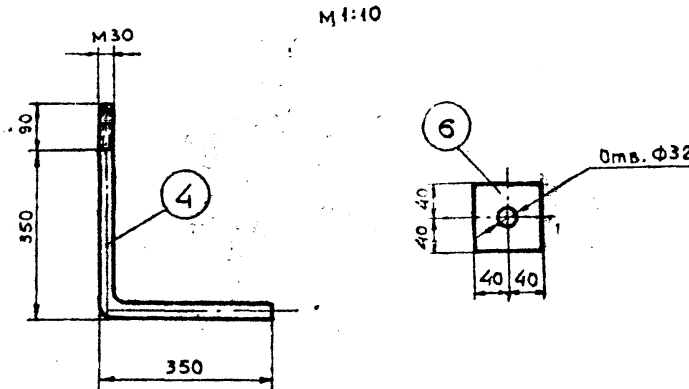
М 1:20



По 4-4



Анкерный болт
 М 1:10



1. Железобетонные элементы изготавливаются из плотновибрированного бетона марки „200“ Марка бетона по морозостойкости Мрз „100“.
2. Места пересечения стержней перевязать вязальной проволокой.
3. Монтажная схема опоры приведена на листе 19

С п е ц и ф и к а ц и я

23.

Наимен. эл-та	Марка арматуры	Эскиз марки или стержня	№ поз.	Сечение, мм	Длина, мм	Кол-во поз. в марки	Общая длина в марки, м	Масса, кг		
								Дет.	Марки	Эл-та
ПЖ-4	С-1(2шм)		1	Ф10	1700	5	15,3	1,05	18,8	40,7
			2	Ф10	1300	4	14,3	0,8	17,6	
			3	Ф16	1370	2	2,74	4,2	4,3	
ПЖ-2	Отгелльные стержни		8	Ф10	2110	6	12,6	1,3	7,8	17,3
			9	Ф6	1540	15	23,2	0,34	5,2	
		См. выше	3	Ф16	1370	2	2,74	4,2	4,3	

С п е ц и ф и к а ц и я а н к е р н ы х б о л т о в

Марка	№ поз.	Сечение	Длина, мм	Кол-во		Масса, кг		Примечан.
				Т	Н	Дет.	Всех	
Анкерный болт	4	Болт М30	790	4	—	4,4	17,6	по чертежу гост 5915-70
	5	Гайка М30	—	8	—	0,2	1,6	
	6	Шайба-δ=8	80	4	—	0,3	1,2	

В ы б о р к а а р м а т у р ы , з а к л а д н ы х ч а с т е й , а н к е р н ы х б о л т о в

Наименов. эл-та	Кол-во	М а с с а , к г						Общая масса, кг	
		А р м а т у р а К л а с с А - I		З а к л . ч а с т и в с т . 3		П С 5			
		Ф10	Ф6	Ф16	δ=8	Болт М30	Гайка М30		
ПЖ-4	1	36,4	—	4,3	1,2	17,6	1,6	—	61,1
ПЖ-2	1	7,8	5,2	4,3	—	—	—	—	17,3

Р а с х о д м а т е р и а л о в

Наименов. эл-та	Кол-во	Бетон		М а с с а , к г			Содерж. армат. на 1м³ бетона	Масса эл-та, т
		Марка	Объем, м³	Арматура, класс А-I	Закл. части	Анкерн. болты		
ПЖ-4	1	200	0,77	36,4	4,3	20,4	46	1,9
ПЖ-2	1	200	0,4	13,0	4,3	—	33	0,96

ТК	Промежуточная металлическая опора на железобетонном подножнике. Тип ПМЖН-5	Серия 3.407-96
1973	Железобетонный подножник. Марка ПЖ-4. Пригрузочная плита. Марка ПЖ-2	Альбом I Лист 22

КОПИЯ ВЕРНА ГИПРОРУДА
Дата 7.01.1974
Фамилия И.О. П. Лахова
Подпись И.О. П. Лахова

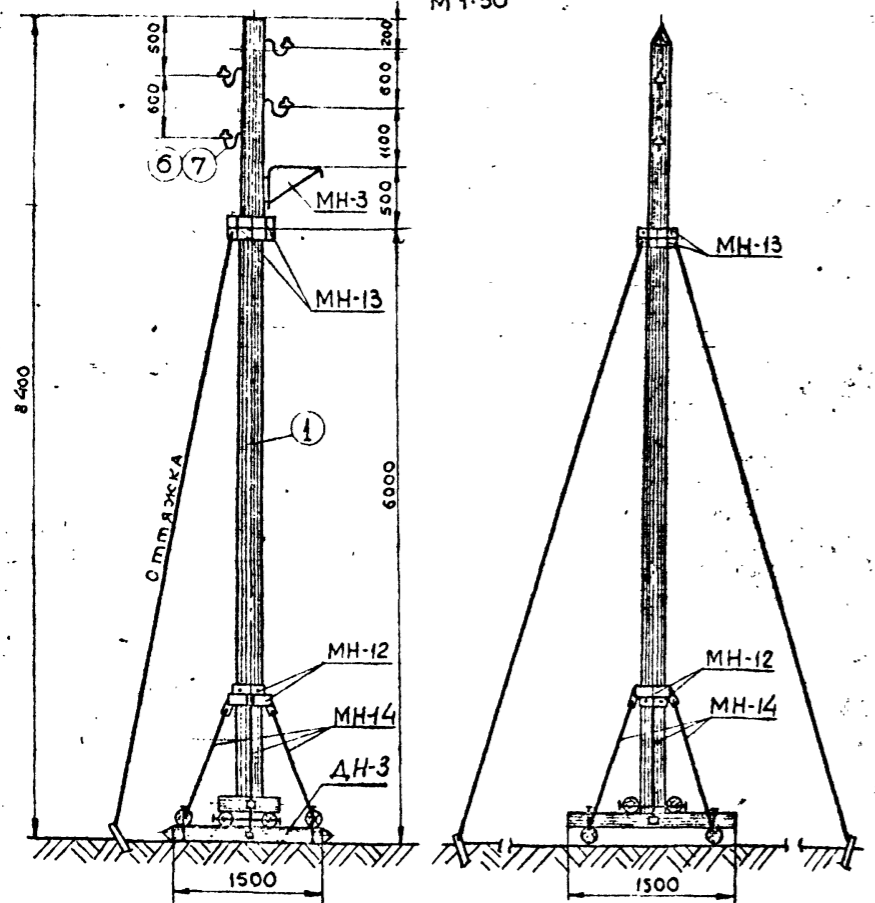
Крюков
Проверил

З. Блат
В. Бутчин
М. Махвер
Л. Плахова
С. Инженер
Т. Инженер

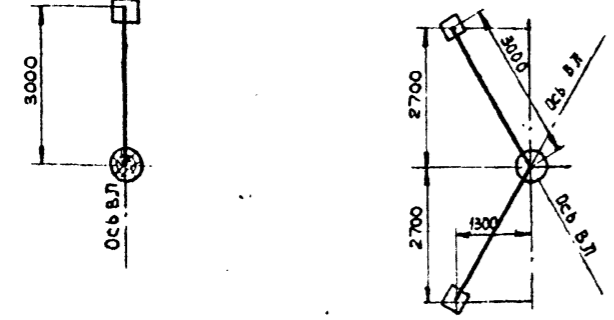
ГИПРОРУДА
г. Ленинград

УДДН-5

М 1:50



Расположение оттяжки для анкерной и концевой опоры
Расположение оттяжек для угловой опоры



Район гололеда	Расс. схема	Характеристика	Схема загрузки	
			Угловая опора	Анкерная опора
I-III (повторяемость нормативной ст. ст. гололеда 1 раз в 5 лет)	K1	Нормальный режим Провода свободны от гололеда $t = -5^\circ$ $V = 25 \text{ м/сек}$ $C = 0$		
IV-V	K2	Нормальный режим Провода покрыты гололедом $t = -5^\circ$ $V = 12,5 \text{ м/сек}$ $C = 5 \text{ мм}$		

Список чертежей

№ п/п	Наименование чертежей	№ листа
1	Монтажная схема	23
2	Деревянный подножник. марка ДН-3	26
3	Деревянные детали	29
4	Марки МН-12, МН-13, МН-14. Болты	30
5	Расположение изоляторов и кронштейна для светильника на опоре. марка МН-3	31
6	Оттяжки	32
7	Варианты крепления оттяжек в грунте	33

Ведомость метизов

Ф, мм	Диаметр болта, мм	Количество, шт			Масса, кг			Гост или № листа
		болтов	гаек	шайб	болтов	гаек	шайб	
M24	130	6	12	6	3,6	1,4	0,2	Болты: гост 7798-70 и лист 30 Гайки: гост 5915-70* Шайбы: гост 1371-68*
M18	650	2	14	-	2,8	1,0	-	
M18	400	12	-	-	10,8	-	-	
M16	-	-	8	-	-	0,24	-	
Итого					17,2	2,64	0,2	
Всего, кг					20,04			

Указания по применению

Напряжение вЛ	го 1кВ				
	А-16	А-25	А-35	А-50	
Толщина стенки голаледа					
5мм	Напряжение в проводе, кг/мм ²	7,6	7,6	6,1	5,1
	Габаритный пролет, м	60	60	60	60

Спецификация на опору

24

№ поз. или марки	Наименование	Кол-во	Матер.	Масса, кг		№ листа	Примечан.
				Единицы	Общий		
1	Стойка, d=180, l=8250	1	Сосна	0,3	0,3		Объем в м ³
ДН-3	Бревно d=160, l=1650	2	"	0,036	0,07	26	"
	Бревно d=160, l=1800	4	"	0,04	0,16		"
	Бревно d=160, l=680	2	"	0,014	0,03		"
МН-12 (4 шт)	- δ=8	-	ВСт3	3,7	14,8	30	гост 82-70
	Болт М24х130	4	"	0,6	2,4		гост 7798-70
МН-13 (оттяжки)	Гайка М24	8	"	0,11	0,9	30	гост 5915-70
	- δ=8	-	"	3,4	6,8		гост 82-70
МН-14 (4 шт)	Болт М24х130	2	"	0,6	1,2	30	гост 7798-70
	Гайка М24	4	"	0,11	0,5		гост 5915-70
МН-14 (4 шт)	- δ=8	4	"	1,48	5,9	30	гост 82-70
	• φ16, l=1495	4	"	2,4	9,6		гост 2590-71
2	Гайка М16	8	"	0,03	0,24	30	гост 5915-70
	Болт с кв. гол. М18х650	2	"	1,4	2,8		
3	Болт с кв. гол. М18х400	12	"	0,9	10,8	30	
4	Гайка М18	14	"	0,07	1,0		гост 5915-70
5	Шайба квадратная 80х8, l=80	28	"	0,28	7,8	30	
6	Изолятор ТФ-20	4	ФАРФ.	0,	2,8		гост 2366-67
7	Крюк КН	4	ВСт.3	1,3	5,2		гост 1783-72

Расход материалов на опору

Наименован. эл-та	Кол-во, шт	Дерево, м ³	Металл, ВСт3 пс5, кг		Всего, кг	Электроды, Э-42, кг	Изолятор, ТФ-20, шт	Крюк КН, шт
			• φ16 - δ=8					
Опора								
УДДН-5	1	0,56	9,6	35,3	44,9	0,54	4	4

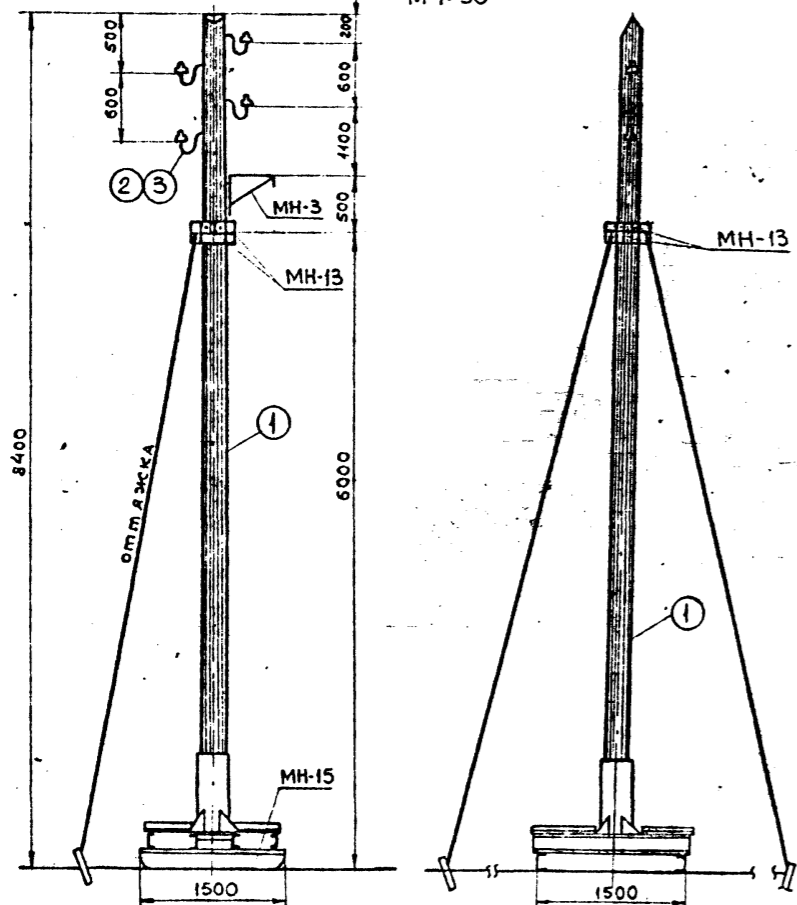
- Для изготовления опоры применяются бревна хвойных пород - сосны III сорта по гост 9463-60*.
- Материал металлических деталей и крюков: сталь углеродистая обыкновенного качества марки ВСт3 пс5 (гост 380-71) для сварных конструкций.
- Марку МН-3 учитывать дополнительно в случае подвески светильников.
- В проекте предусмотрено три варианта крепления оттяжек в грунте. Вариант крепления выбирается при привязке типового проекта.
- Расход материалов на оттяжку и её закрепление приведены на листах 32, 33.
- Количество марок МН-13 принимать в зависимости от числа оттяжек.

ТК	Угловая, анкерная и концевая деревянные опоры на деревянном подножнике. Тип УДДН-5	СЕРИЯ 3.407-96
1973	МОНТАЖНАЯ СХЕМА	Альбом I Лист 23

ГИПРОРУДА
 КОПИЯ ВЕРНА
 Дата 7.01.1974
 Фамилия Плахова
 Подпись Плахова
 Проверил
 Э.Р.БЛАТ
 Нач. отдела
 рук. групп
 Ст. инженер
 Инженер
 МАХОВЕР
 ПЛАХОВА
 ПРЖИЦКАЯ
 Г.ЛЕНИНГРАД

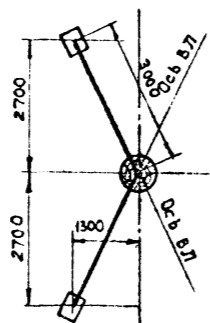
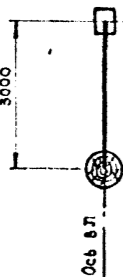
УДМН-5

М 1:50



Расположение оттяжки для анкерной и концевой опоры

Расположение оттяжки для угловой опоры



Район по гололеда	Характеристика схемы	Схема загрузки	
		Угловая опора	Анкерная опора
I-III (повторность нормативной стелки гололеда 1 раз в 5 лет)	Нормальный режим провода свободны от гололеда $t = -5^\circ$ $V = 25 \text{ м/сек}$ $C = 0$		
IV-V	Нормальный режим Провода покрыты гололедом $t = -5^\circ$ $V = 12,5 \text{ м/сек}$ $C = 5 \text{ мм}$		

Список чертежей

№ п/п	Наименование чертежей	№ листа
1	Монтажная схема	24
2	Металлический подножник. Марка МН-15	27
3	Деревянные детали	29
4	Марка МН-13. Болты	30
5	Расположение изоляторов и кронштейна для светильника на опоре. Марка МН-3	31
6	Оттяжки	32
7	Варианты крепления оттяжек в грунте	33

Ведомость метизов

Ф, мм	Диаметр болта, мм	Количество, шт			Масса, кг			Гост или № листа
		Болтов	Гайк	Шайб	Болтов	Гайк	Шайб	
M24	130	2	4	2	1,2	0,5	0,01	БОЛТЫ: Гост 7798-70* ГАЙКИ: Гост 5915-70* ШАЙБЫ: Гост
Итого				1,2	0,5	0,01	11371-68*	
Всего, кг				1,71 кг				

Спецификация на опору

№ поз. или марки	Наименование	Кол-во	Матер.	Масса, кг		№ листа	Примечан
				Един.	Общий		
1	Стойка $d=180, l=8400$	1	Сосна	0,29	0,29		Объем м ³
МН-15	Г 18	—	Вст.З	150,6	150,6	27	Гост 8240-72
	L 75x6	—	—	26,3	26,3		Гост 8509-72
	- $\delta=8$	—	—	96,8	96,8		Гост 82-70
	Труба $\Phi 273 \times 7$	1	—	36,8	36,8		Гост 8732-70
МН-13 (оттяжка)	- $\delta=8$	—	—	3,4	6,8	30	Гост 82-70
	Болт М24x130	2	—	0,6	1,2		Гост 7798-70
	Гайка М24	4	—	0,11	0,5		Гост 5915-70
2	Изолятор ТФ-20	4	Фарф.	0,7	2,8		Гост 2366-67
3	Крюк КН	4	Вст.З	1,3	5,2		Гост 17783-72

Расход материалов на опору

Наименов. эл-та	Кол-во шт	Бетон М.200, м ³	Дерево, м ³	Металл, ВстЗПС5, кг				Всего, кг	Изолятор ТФ-20, шт	Крюк КН, шт	Электропровод 3-42, кг	
				Ф10	Ф16	Г 18	L75x6- $\delta=8$					
Опора УДМН-5	1	—	0,29	—	—	—	—	—	4	4	—	
Подножник МН-15	1	—	—	—	—	150,6	26,3	96,8	36,8	310,5	—	4,5

Указания по применению

Напряжение ВЛ		до 1 кв			
Толщина стенки гололеда	Наименование показателей	A-16	A-25	A-35	A-50
		5 мм	7,6	7,6	6,1
	Напряжение в проводе, кг/мм ²				
	Габаритный пролет, м	60	60	60	60

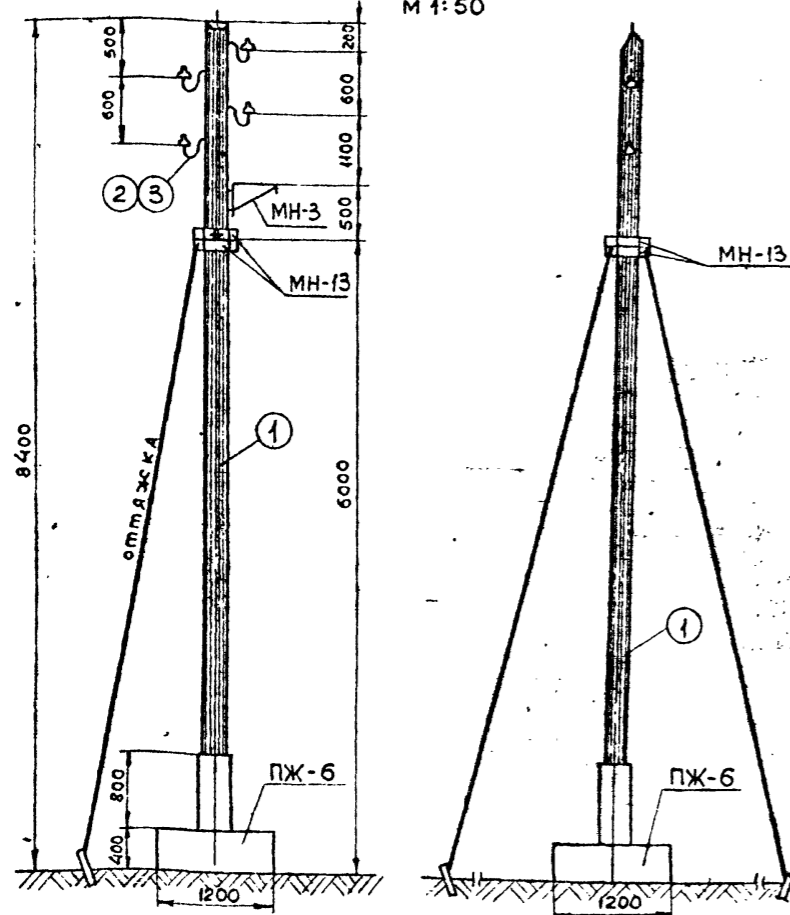
- Для изготовления ствола опоры применяются бревна хвойных пород-сосны IV сорта по Гост 9463-60*.
- Материал металлических деталей и крюков: сталь углеродистая обыкновенного качества марки ВстЗПС5 (Гост 380-71) для сварных конструкций.
- Марку МН-3 учитывать дополнительно в случае подвески светильников.
- В проекте предусмотрено три варианта крепления оттяжек в грунте. Вариант крепления выбирается при привязке типового проекта.
- Расход материалов на оттяжку и ее закрепление приведены на листах 32,33
- Количество марок МН-13 принимать в зависимости от числа оттяжек.

ТК	Угловая, анкерная и концевая деревянные опоры на металлическом подножнике. Тип УДМН-5	Серия 3.407-96
1973	МОНТАЖНАЯ СХЕМА	Альбом Лист I 24

ГИПРОРУДА
 КОПИЯ ВЕРНА
 Дата 7.01.1974
 Фамилия Пискачев
 Подпись Пискачев
 Крюков
 Проверил
 Э.В.Лит
 Нач. отдела
 Рук. группы
 Ст. инженер
 Инженер
 Г. Ленинград

УДЖН-5

М 1:50



Расположение оттяжки для анкерной и концевой опоры

Расположение оттяжки для угловой опоры

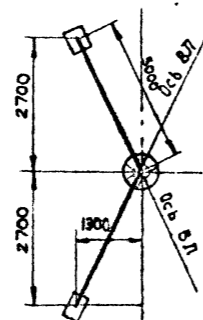
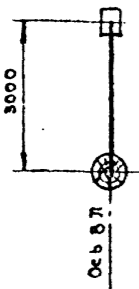


СХЕМА РАСЧЕТНЫХ НАГРУЗОК НА ОПОРУ. Провод А-50			
Район по гололеду (раз в 5 лет)	Характеристика схемы	СХЕМА ЗАГРУЗКИ	
		Угловая опора	Анкерная опора
К1	Нормальный режим Провода свободны от гололеда $t = -5^{\circ}$ $V = 25 \text{ м/сек}$ $C = 0$		
К2	Нормальный режим Провода покрыты гололедом $t = -5^{\circ}$ $V = 12,5 \text{ м/сек}$ $C = 5 \text{ мм}$		

Список чертежей

№ п/п	Наименование чертежей	Листа
1	Монтажная схема	25
2	Железобетонный подножник. Марка ПЖ-6	28
3	Деревянные детали	29
4	Марка МН-13. Болты	30
5	Расположение изоляторов и кронштейна для светильника на опоре. Марка МН-3	31
6	Оттяжки	32
7	Варианты крепления оттяжек в грунте	33

Спецификация на опору

26

№ поз. или марки	Наименование	Кол-во	Матер	Масса, кг		№	Примеч.
				Един.	Общий		
ПЖ-6 (шт)	Стойка $d=180, l=8100$	1	Сосна	0,29	0,30	28	Объем в м ³ гост 2590-71
	• Ф10		АРМАТ. кл. А-1	28,8	28,8		
	• Ф10		вст.3	1,5	1,5		
	• Ф16		пс5	4,3	4,3		
	Труба $\Phi 273 \times 7$			53,0	53,0		
	Бетон М "200"	Мрз100	—	0,58	0,58		Объем в м ³
2	Изолятор ТФ-20	4	фарф.	0,7	2,8		гост 2366-67
3	Крюк КН	4	вст.3	1,3	5,2		гост 1783-72
МН-13 (оттяжка)	- $\delta=8$	—	—	3,4	6,8	30	гост 82-70 гост 7798-70 гост 5915-70
	Болт М 24x130	2	—	0,6	1,2		
	Гайка М24	4	—	0,11	0,5		

Расход материалов на опору

Наименов. эл-та	Кол-во, шт	Бетон М200, м ³	Дерево, м ³	Арматура кл. А-1, кг	Закладные части в ст.3 пс5, кг				Всего, кг	Изолятор ТФ-20, шт	Крюк КН, шт	ЕЗ, шт
					• Ф10	• Ф10	• Ф16	Труба $\Phi 273 \times 7$ - $\delta=8$				
Опора уджн-5	1	—	0,30	—	—	—	—	6,8	6,8	4	4	
Подножник ПЖ-6	1	0,58	—	28,8	1,5	4,3	53,0	—	87,6			
Всего		0,58	0,3	28,8	1,5	4,3	53,0	6,8	94,4	4	4	

Указания по применению

Напряжение ВЛ		до 1кВ			
Толщина стенки гололеда	Наименование показателей	A-16	A-25	A-35	A-50
		5 мм	7,6	7,6	6,1
	Напряжение в проводе, кг/мм ²				
	Габаритный пролет, м	60	60	60	60

- Для изготовления ствола опоры применяются бревна хвойных пород-сосна III^{ср} сорта по гост 9463-60.
- Материал металлических деталей и крюков: сталь углеродистая обыкновенного качества марки вст3пс5 (гост 380-71) для сварных конструкций.
- Марку МН-3 учитывать дополнительно в случае подвески светильников.
- В проекте предусмотрено три варианта крепления оттяжек в грунте. Вариант крепления выбирается при привязке типового проекта.
- Расход материалов на оттяжку и ее закрепление приведены на листах 32,33.
- Количество марок МН-13 принимать в зависимости от числа оттяжек.

ТК	Угловая, анкерная и концевая деревянные опоры на железобетонном подножнике. Тип УДЖН-5	СЕРИЯ 3.407-96
1973	МОНТАЖНАЯ СХЕМА	Лист I 25

ГИПРОРУДА
КОПИЯ ВЕРНА
Дата: _____
Фамилия: Плахова
Подпись: _____

КРЯКОВ

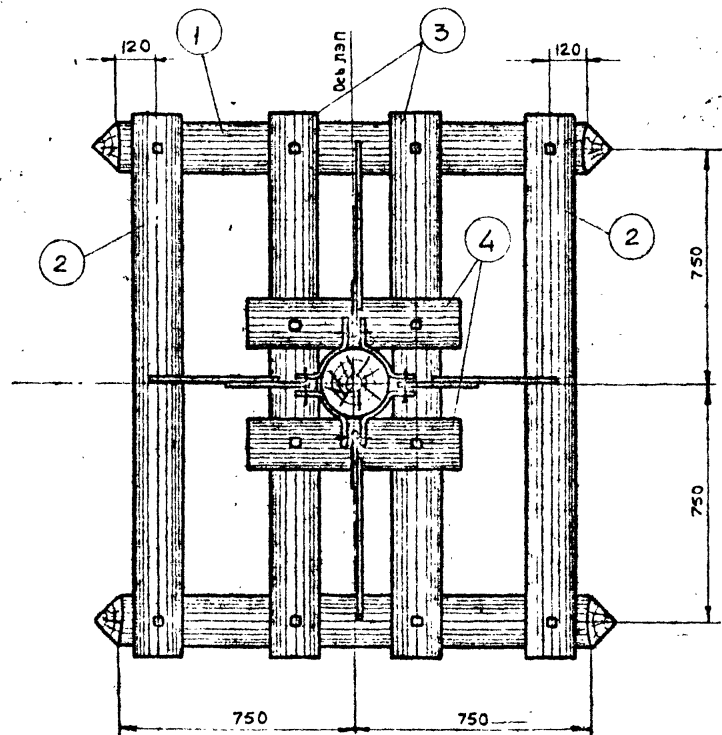
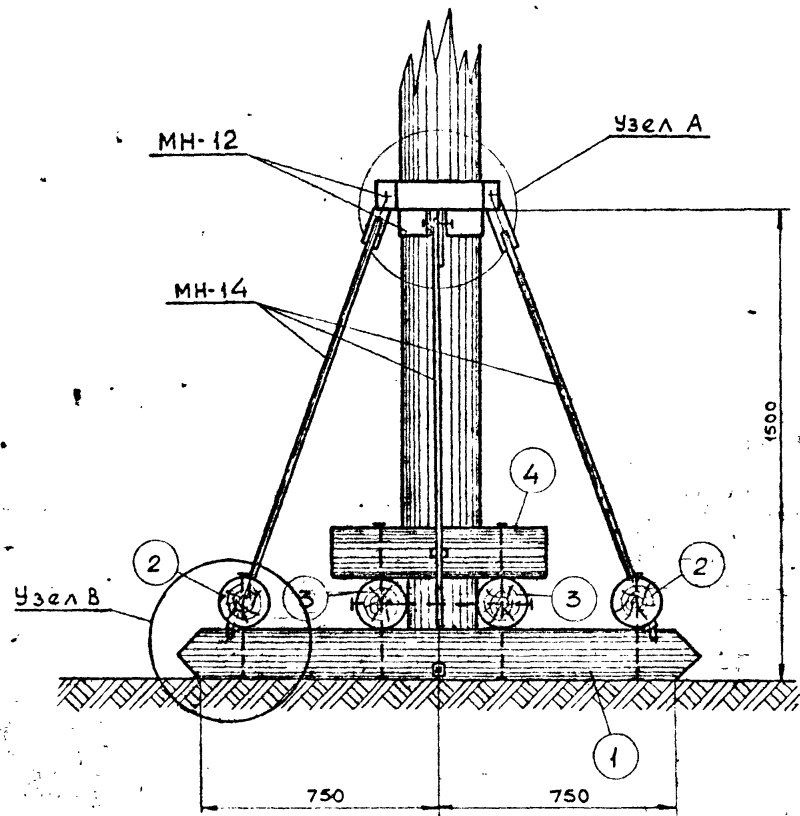
ПРОВЕРИЛ

Э.В.А.М.
Б.У.Т.Ч.Е.Н.
М.А.Х.О.В.Е.Р.
П.Л.А.Х.О.В.А.
Т.Р.Е.Ш.И.Н.С.К.А.Я

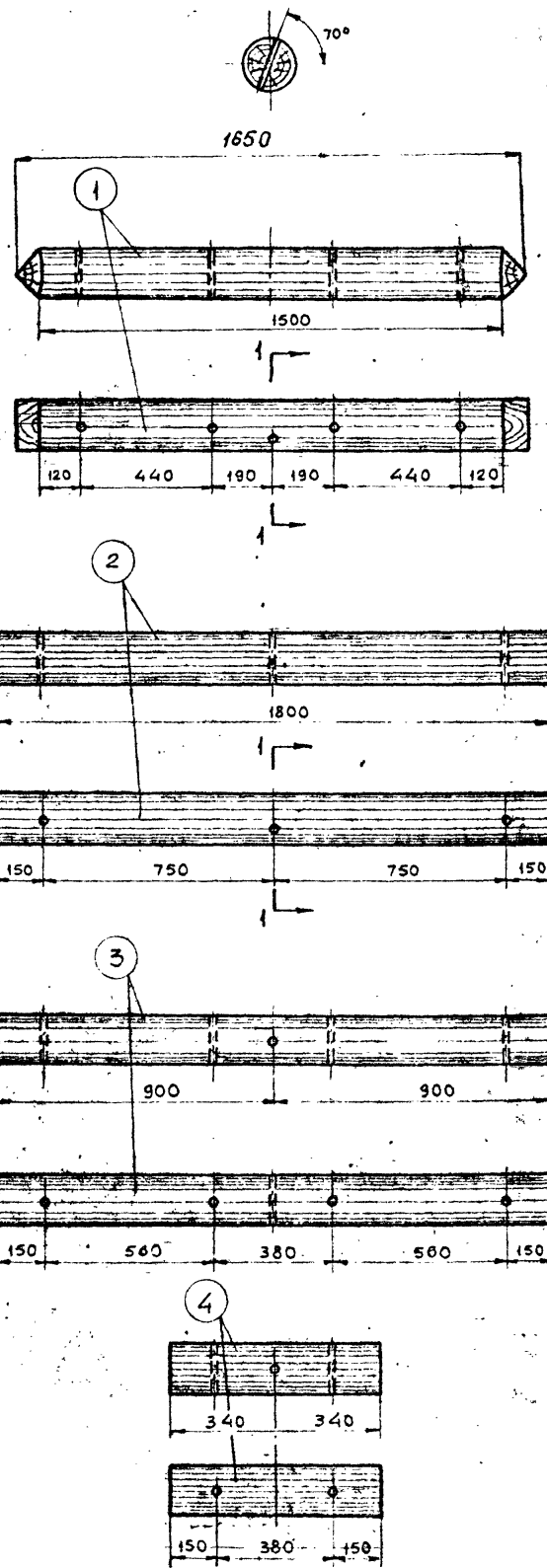
ГИПРОРУДА
г. Ленинград

Деревянный подножник. Марка ДН-3

м 1:15



По 1-1



Спецификация

27

МАРКА	№ ПОЗ.	Сечение	Кол-во	МАТЕ-РИАЛ	Объем, м ³			Примечание
					Дет.	Всего	Марки	
ДН-3	1	Бревно, d=160, l=1650	2	Сосна	0,036	0,07	0,26	
	2	" d=160, l=1800	2	"	0,04	0,08		
	3	" d=160, l=1800	2	"	0,04	0,08		
	4	" d=160, l=680	2	"	0,014	0,03		

1. Узел А, болты и металлические марки МН-12, МН-14 приведены на листе 30.
2. Все отверстия диаметром 20 мм, кроме оговоренных.
3. Монтажная схема опоры приведена на листе 23.

ТК	Угловая, анкерная и концевая деревянные опоры на деревянном подножнике. Тип УДН-5	СЕРИЯ 3.407-96
1973	Деревянный подножник. Марка ДН-3.	Альбом 1 Лист 26

ГИПРОРУДА
 КОПИЯ ВЕРНА
 Дата 17.01.1974
 Фамилия Плахаба
 Подпись *Плахаба*

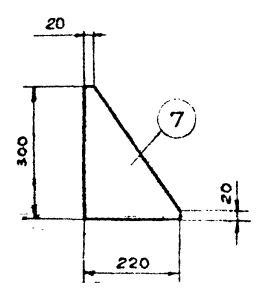
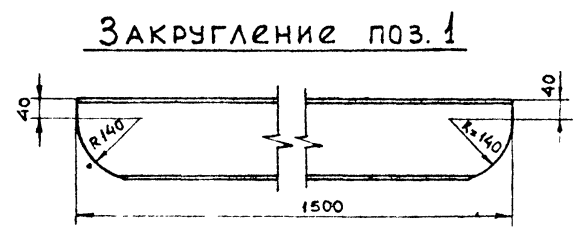
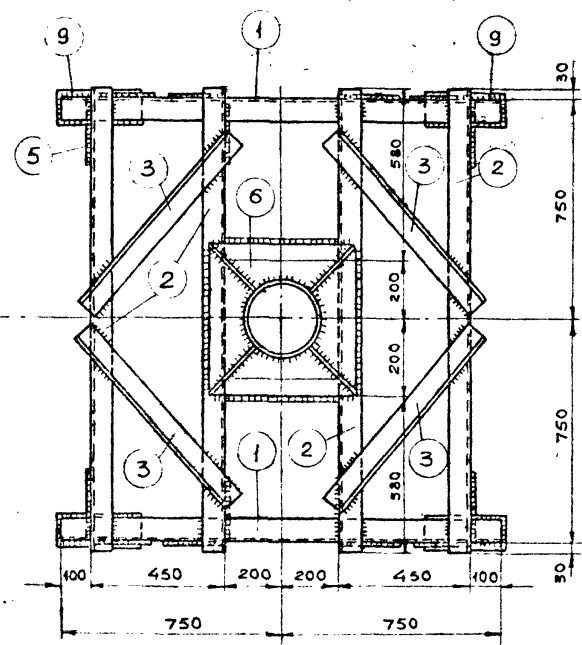
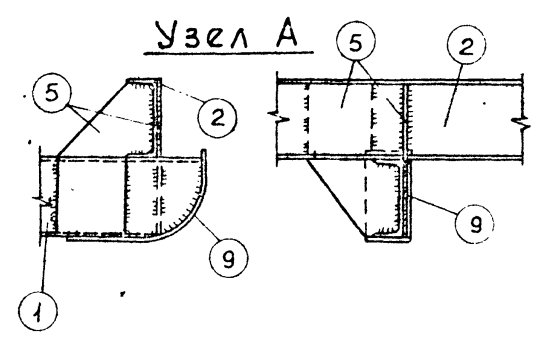
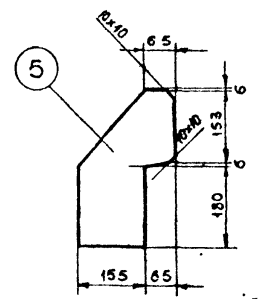
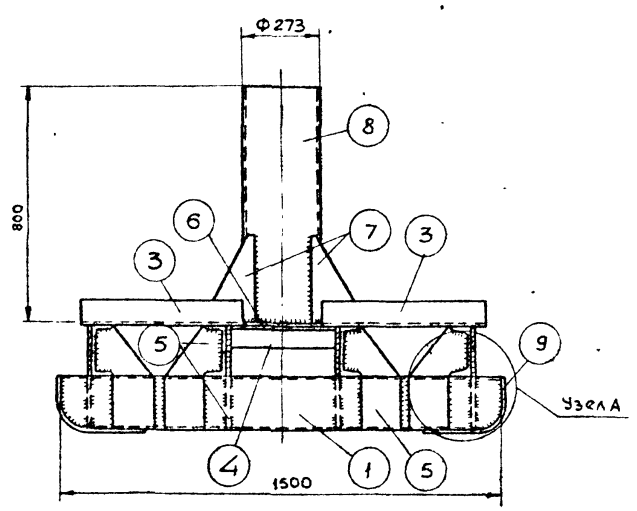
Крюков
 Проверил

Эрвлат
 Бутшчен
 Маховер
 Плахова
 Ст. инженер
 Инженер

ГИПРОРУДА
 г. Ленинград

Металлический подножник. Марка МН-15

М1:15



Спецификация

28

Марка	№ дет.	Сечение	Длина, мм	Кол-во		Масса, кг			Примечания
				Т	Н	дет.	Общий	Марки	
МН-15	1	[18	1500	2		24,5	49,0		гост 8240-72
	2	[18	1560	4		25,4	101,6		" "
	3	L 75x6	760	4		5,2	20,8		гост 8509-72
	4	L 75x6	400	2		2,75	5,5		" "
	5	- 220x8	345	16		3,2	51,2	315	гост 82-70
	6	- 320x8	520	1		24,8	24,8		" "
	7	- 220x8	300	4		2,4	9,6		" "
	8	Труба Ф273x7	800	1		36,8	36,8		гост 8732-70
	9	- 10x8	400	4		2,8	11,2		гост 82-70
	Сварные швы							4,5	

- Сварные швы h=6 мм, электроды Э-42, гост 9467-60.
- Монтажная схема опоры приведена на листе 24.

ТК	Угловая, анкерная и концевая деревянные опоры на металлическом подножнике. Тип УДМН-5	СЕРИЯ 3.407-96
1973	Металлический подножник. Марка МН-15	Альбом I Лист 27

ГИПРОРУДА
Копия верна
Дата 7.01.1974
Фамилия Плахова
Подпись *Плахова*

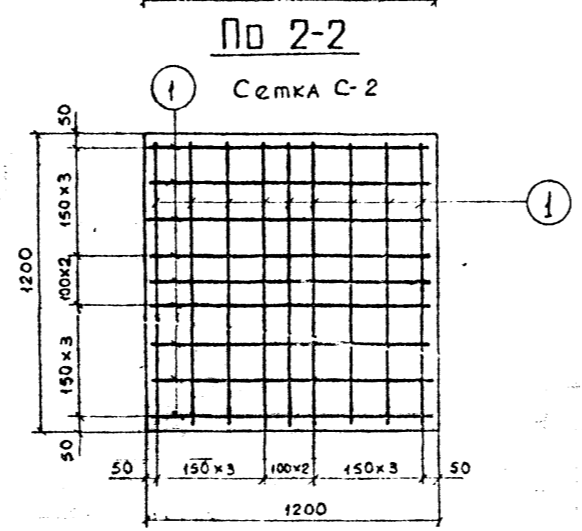
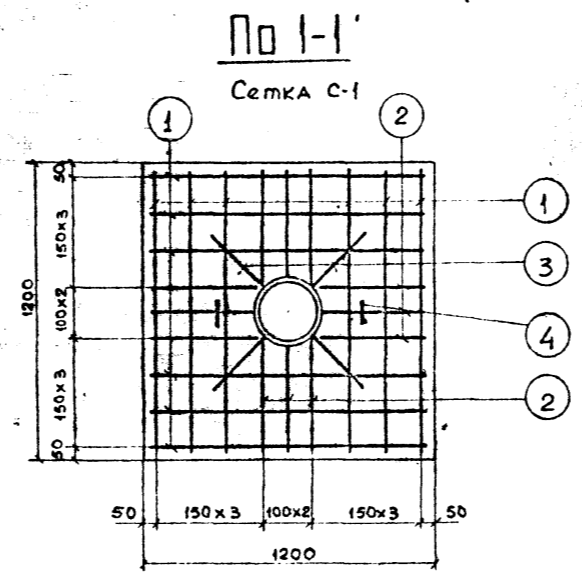
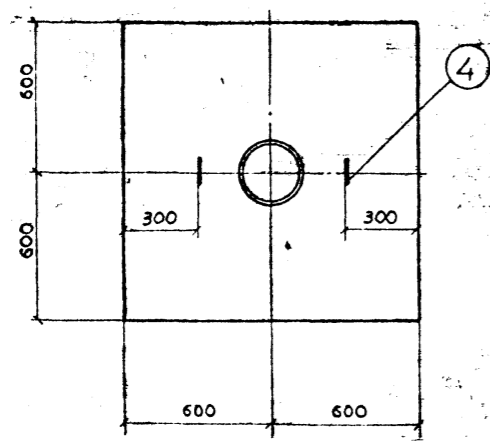
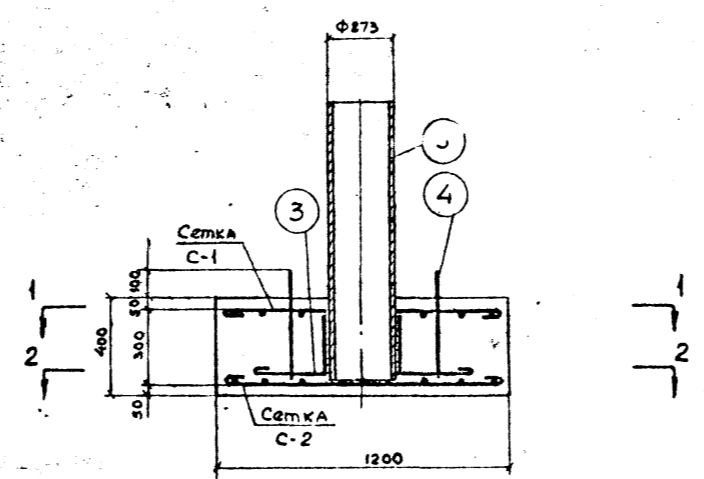
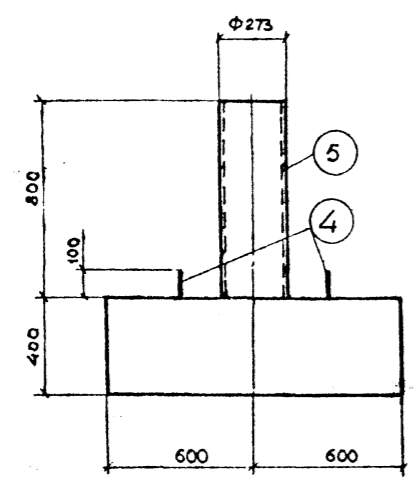
Инж. проекта Э.В.А.М.
Инж. отдела Б.М.С.
Рук. группы М.А.Х.В.
Ст. инженер П.А.Х.О.В.
Инженер Т.Р.Ж.И.С.К.
Инженер К.Р.Ю.К.О.В.

ГИПРОРУДА
г. Ленинград

Железобетонный подножник

Марка ПЖ-6

М 1:20



Спецификация											29
Наимен. элемента	Марка армат.	Эскиз марки или стержня	№ поз.	Сечение, мм	Длина, мм	Количество в марке	Общая длина в марке, м	Масса, кг			
								Дет.	Марки	Всех	
ПЖ-6 Отдельные стержни	С-1	1150	1	Φ10	1300	12	15,6	0,80	9,6	87,6	
		500	2	Φ10	650	12	7,8	0,40	4,8		
	С-2	см. выше	1	Φ10	1300	18	23,4	0,80	14,4		
			3	Φ10	620	4	2,5	0,38	1,5		
			4	Φ10	1370	2	2,74	4,3	4,3		
		Труба Φ273x7	5	-	1150	1	1,15	53,0	53,0		

Выборка арматуры и закладных частей на элемент						
Наименование элемента	Арматура, класс А-I		Закл. част. в см 3		Труба, Φ273x7	Масса, кг
	Φ10		Φ16	Φ10		
ПЖ-6	28,8		4,3	1,5	53,0	87,6

Расход материалов на подножник							
Наименование элемента	Кол-во	Бетон		Масса, кг			Масса эл-та, т
		Марка	Объем, м ³	Арматура класс А-I	Закл. части	Труба Φ273x7	
ПЖ-6	1	200	0,58	28,8	5,8	53,0	1,35

- Железобетонные элементы изготавливаются из плотновибрированного бетона марки "200".
Марка бетона по морозостойкости Мрз "100".
- Места пересечения стержней перевязать вязальной проволокой.
- Труба Φ273x7 стальная бесшовная горячекатанная по ГОСТ 8732-70.
- Монтажная схема опоры приведена на листе 25.

ТК	Угловая, анкерная и концевая деревянные опоры на железобетонном подножнике. Тип УДЖН-5	Серия 3.407-96
1773	Железобетонный подножник. Марка ПЖ-6	Альбом Лист I 28

Промежуточные деревянные опоры

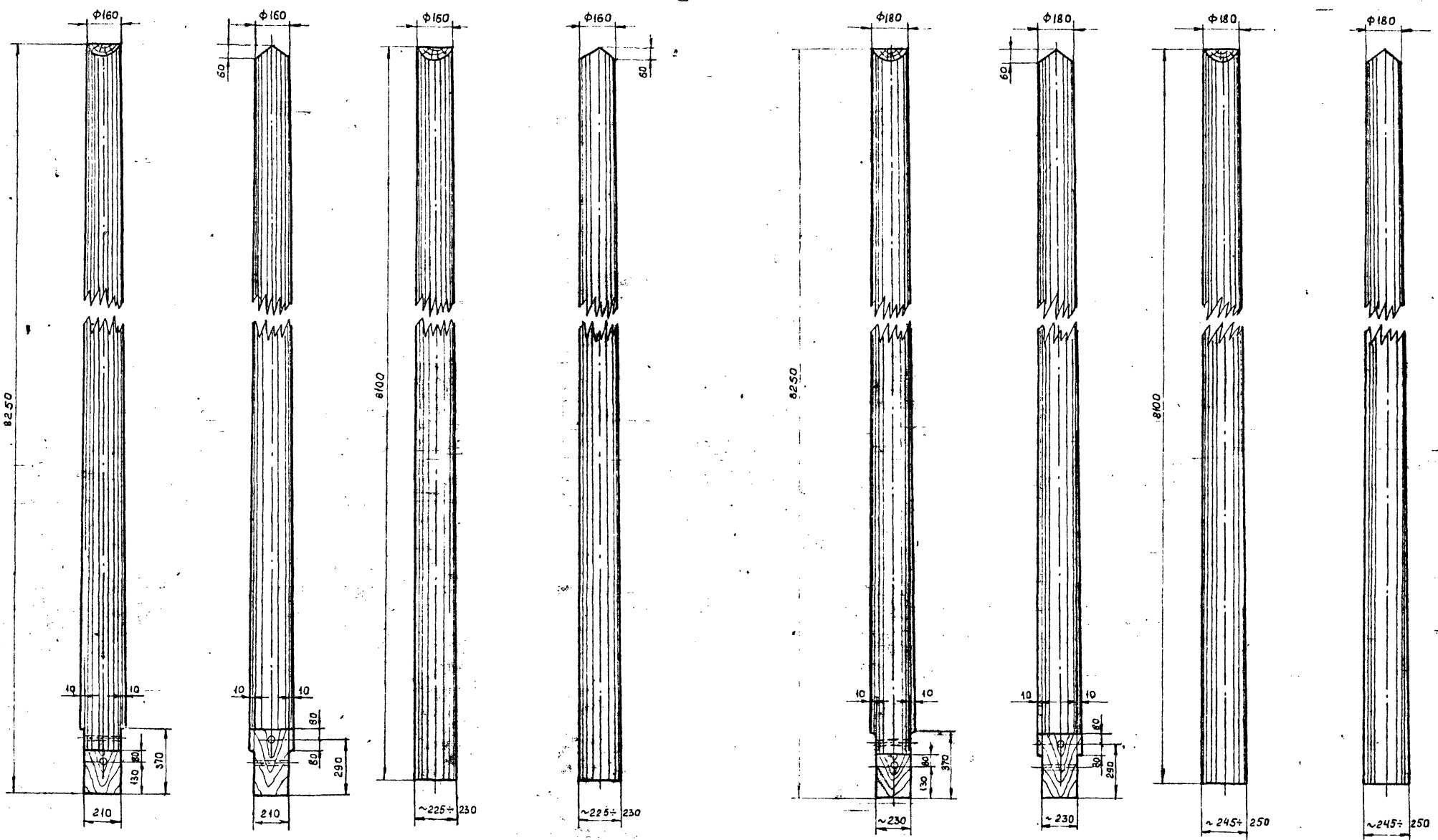
Угловые, анкерные и концевые деревянные опоры

с деревянным подноожником

с металлическим и железобетонным подноожниками

с деревянным подноожником

с металлическим и железобетонным подноожниками



1. Для стоек применяются бревна хвойных пород - сосны или лиственницы III-го сорта по ГОСТ 9463-60.
2. Все отверстия диаметром 18 мм.

ГИПРОРУДА г. Ленинград	Инженер Михайлов	Ст. инженер Плахова	Инженер Трапезникова	Проверена Крылов	Крылов	Дата 7.01.1974	Копия верна Дата 7.01.1974	Гипросуд

ТК	Промежуточные, угловые, анкерные и концевые деревянные опоры	Серия 3.407-96
1973	Деревянные детали	Альбом I Лист 29

ГИПРОРУДА

КОПИЯ ВЕРНА
ДАТА 7.01.1974
ФАМИЛИЯ ПЛАХОВА
ПОДПИСЬ

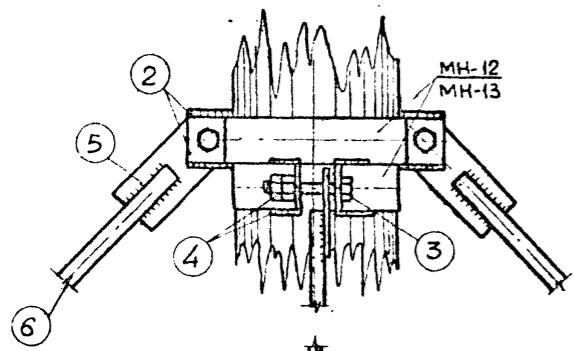
Красков

Проверил

С.М. Инженер
П.М. Инженер
Л.М. Инженер
В.М. Инженер
М.М. Инженер
И.М. Инженер

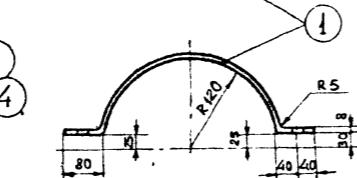
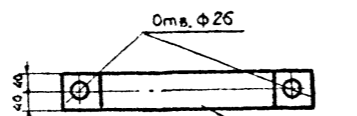
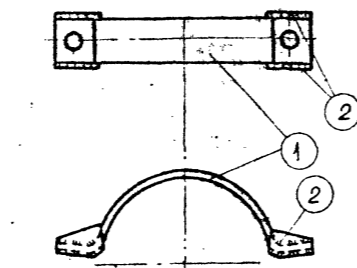
ГИПРОРУДА
г. Ленинград

Узел А



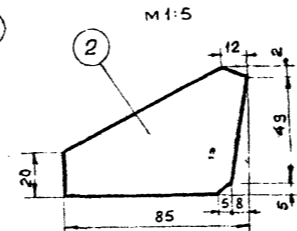
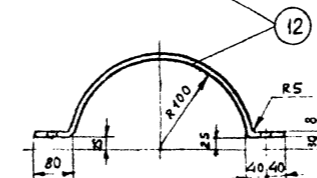
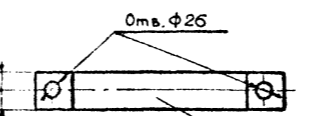
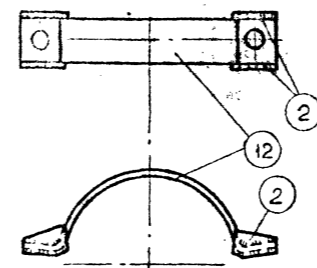
МАРКА МН-12

М1:10

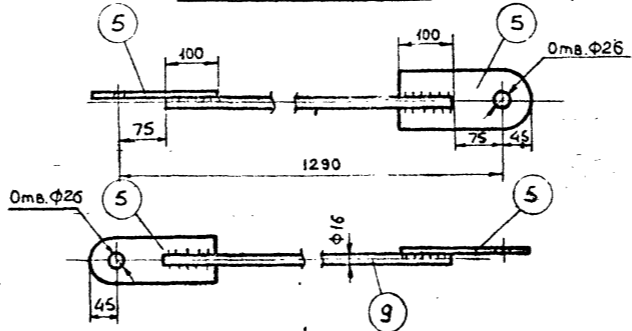


МАРКА МН-13

М1:10

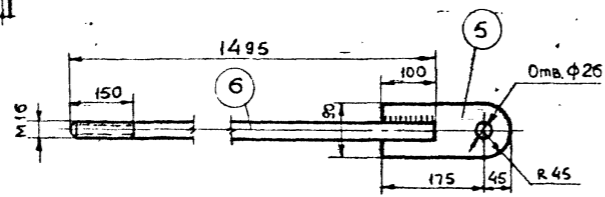


МАРКА МН-14 А



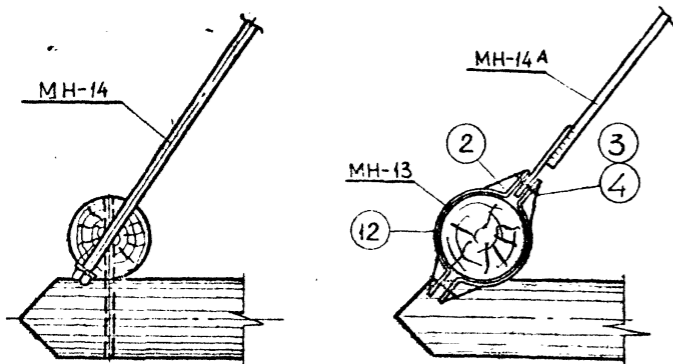
МАРКА МН-14

М1:10



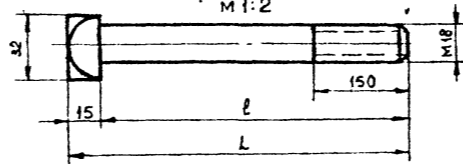
Узел В

Вариант крепления



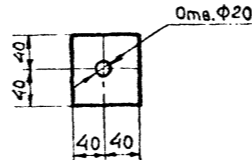
Болт с квадратной головкой

М1:2



ШАЙБА КВАДРАТНАЯ

М1:5



СПЕЦИФИКАЦИЯ

31

МАРКА	№ ПОЗ.	Сечение	Длина мм	Кол-во		МАССА, кг		Примечан.
				Т	Н	Ег.	Общ.	
МН-12	1	-80x8	490	1		2,5	2,5	гост 82-70
	2	-56x8	85	4		0,3	1,2	"
	3	Болт М24	130	1		0,6	0,6	4,57 гост 7798-70
	4	Гайка М24	-	2		0,11	0,22	гост 5915-70
		Сварные швы					0,05	
МН-13	12	-80x8	430	1		2,2	2,2	гост 82-70
	2	-56x8	85	4		0,3	1,2	"
	3	Болт М24	130	1		0,6	0,6	4,27 гост 7798-70
	4	Гайка М24	-	2		0,11	0,22	гост 5915-70
		Сварные швы					0,05	
МН-14	5	-90x8	220	1		1,2	1,2	гост 82-70
	6	• Ф16	1495	1		2,4	2,4	гост 2590-71
	7	Гайка М16	-	2		0,03	0,06	4,0 гост 5915-70
	8	Шайба квадратная - 80x8	80	1		0,28	0,28	по черт.
		Сварные швы					0,05	
МН-14А	5	-90x8	220	2		1,2	2,4	гост 82-70
	9	• Ф16	1140	1		2,0	2,0	4,4 гост 2590-71

СПЕЦИФИКАЦИЯ БОЛТОВ

Марка	№ поз.	Сечение	Длина L, мм	Длина L ₁ , мм	Кол-во шт	Масса, кг	Примечание
Болты с квадратной головкой		Болт М18	400	415	1	0,9	по чертежу
		Болт М18	650	665	1	1,4	"
		Шайба квадратная - 80x8	80		1	0,28	"

1. Сварные швы h=6мм, электроды Э-42, гост 9467-60.
2. Монтажные схемы опор приведены на листах 23,24,25.

ТК	Угловая, анкерная и концевая деревянные опоры на деревянном подножке Тип УДДН-15	СЕРИЯ 3.407-96
1973	Марки МН-12, МН-13, МН-14 болты с квадратной головкой	Альбом I Лист 30

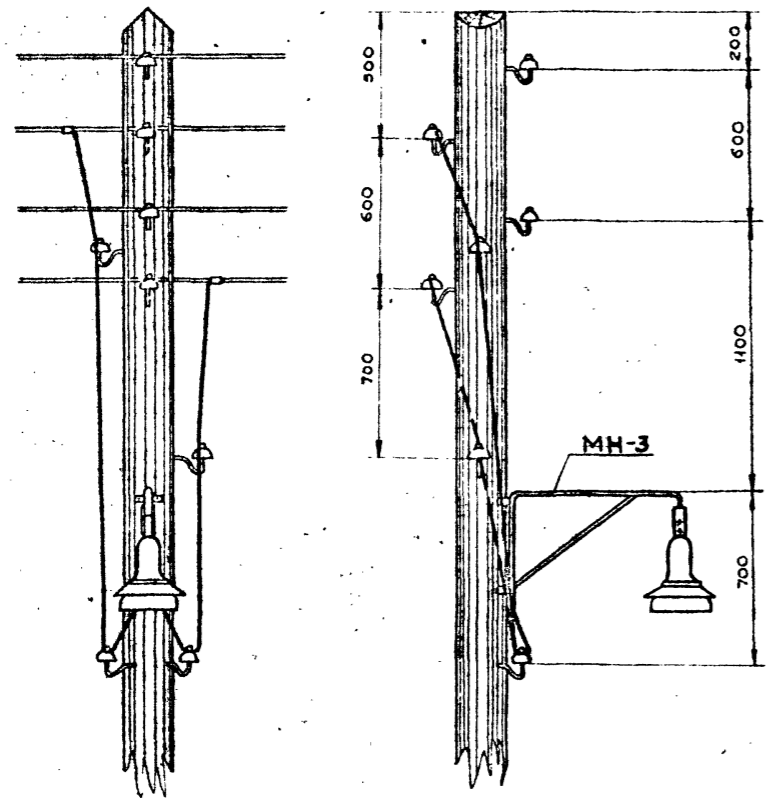
ГИПРОРУДА
г. Ленинград

Копия верна
Дата: 7.01.1974
Фамилия: Плехова
Подпись: Плехова

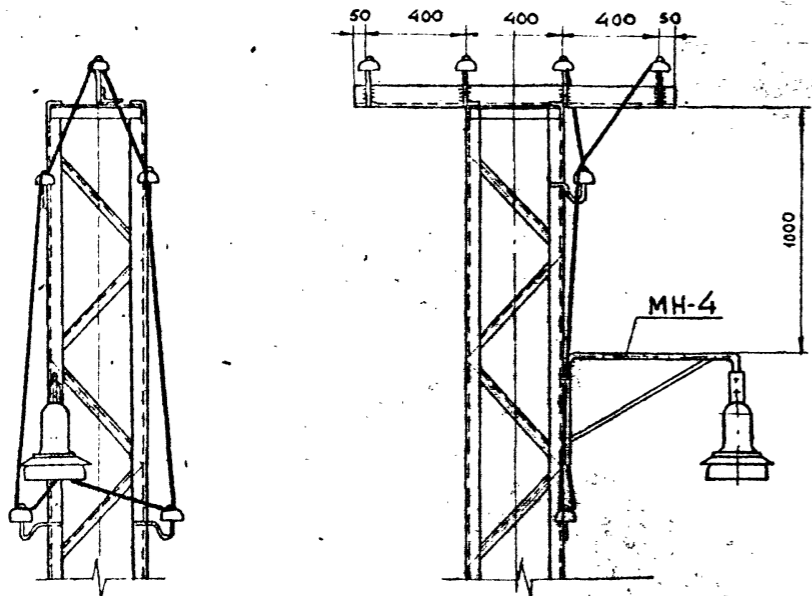
Электротехник
Инженер
Ст. инженер
Инженер
М.И. Бушман
В.И. Махвер
Л.И. Плехова
Т.И. Трещинская

Проектировщик
Проверил
Крюков

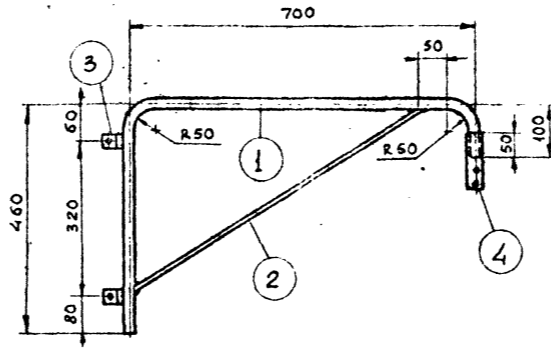
Расположение изоляторов и кронштейна
для светильника на деревянной
опоре
М 1:20



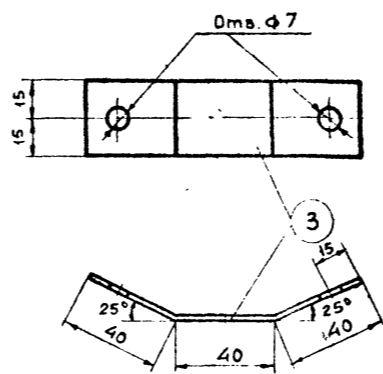
Расположение изоляторов и кронштейна для
светильника на металлической
опоре
М 1:20



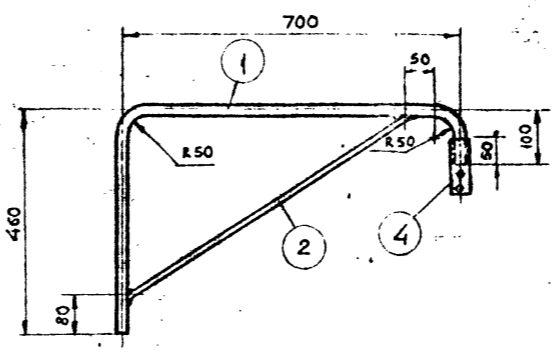
МН-3
М 1:10



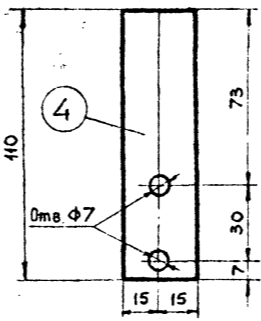
М 1:2



МН-4
М 1:10



М 1:2



Спецификация

Марка	№ дет.	Сечение	Эл. код, мм	Кол-во		Масса, кг		Примечание
				Т	Н	дет.	общий	
МН-3	1	Труба Ф20	1260	1		2,06	2,1	3,2 ГОСТ 3262-62 ГОСТ 2590-71 ГОСТ 82-70 ГОСТ 3680-57
	2	• Ф10	650	1		0,4	0,4	
	3	- 30x5	120	2		0,14	0,3	
	4	- 30x3	110	2		0,08	0,2	
		Сварные швы					0,2	
МН-4	1	Труба Ф20	1260	1		2,06	2,1	2,9 ГОСТ 3262-62 ГОСТ 2590-71 ГОСТ 3680-57
	2	• Ф10	650	1		0,4	0,4	
	3	- 30x3	110	2		0,14	0,3	
		Сварные швы					0,1	

- 1 Все сварные швы h=4мм
- 2 Электроды Э-42, ГОСТ 9467-60
- 3 На чертеже показано подключение светильника к сети 380/220В с заземленной нейтралью трансформатора (при установке опор на отбалах или вдоль дорог).

ГИПРОРУДА
КОПИЯ ВЕРНА
Дата 7.01.1974
Фамилия Плахова
Подпись Плахов

Крюков

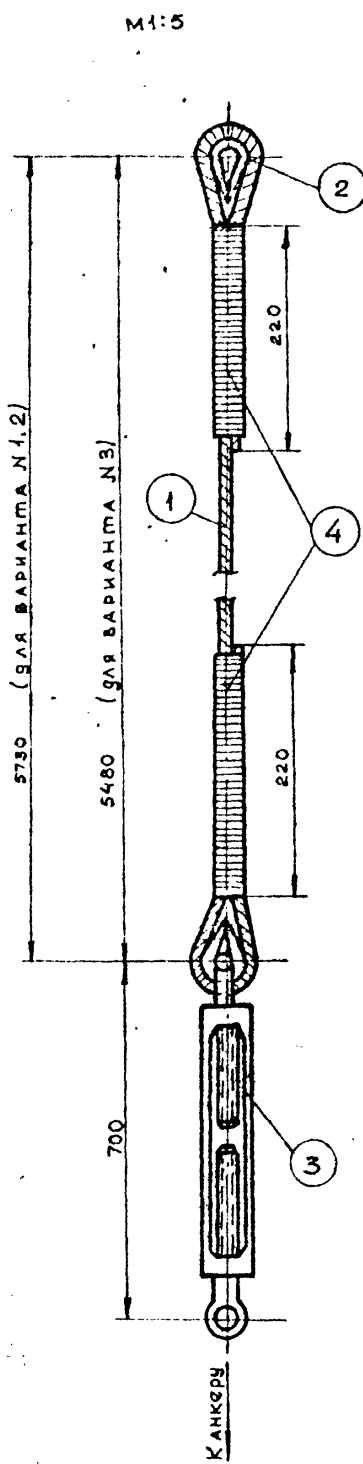
Проверил

Эрвлат
Бушчен
Маховер
Плахова
Трещинская
Инженер

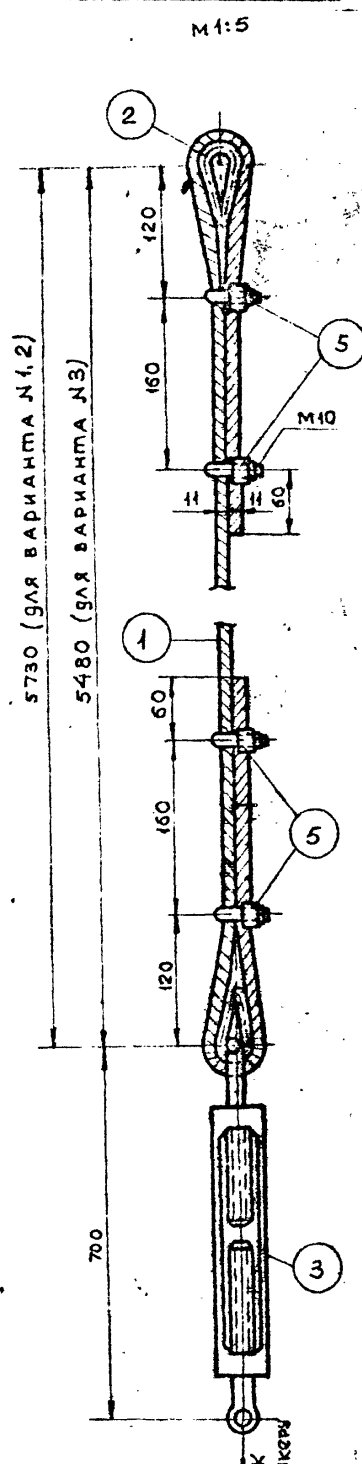
ГИПРОРУДА
г. Ленинград

Деревянные опоры

Вариант крепления троса оплеткой

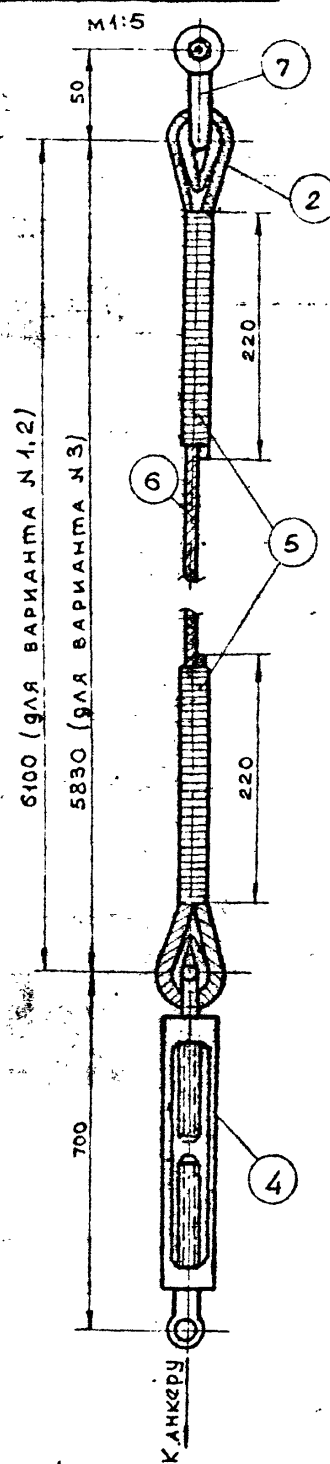


Вариант крепления троса зажимами

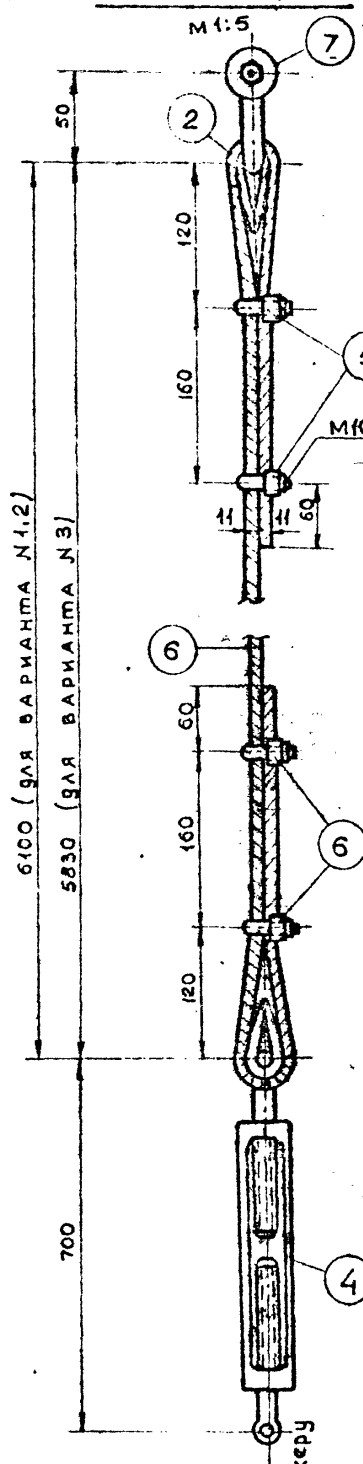


Металлические опоры

Вариант крепления троса оплеткой



Вариант крепления троса зажимами



Спецификация на оттяжки

Тип опоры	Вариант крепления троса	№ поз.	Наименование	Длина мм	Кол-во, шт		Масса, кг		Примечание
					Т	Н	Ег.	Общ.	
Деревянные опоры	Вариант крепления троса оплеткой	1	Трос ТК-7,6-140-I	6400	1		1,88	1,88	9,4 гост 3063-66 гост 2224-72 гост 9690-71 гост 14085-68
		2	Коуш 30	—	2		0,06	0,12	
		3	Талреп 4,0-ВВ-0С	—	1		6,9	6,9	
		4	Проволока Ф4	5600	—		0,09	0,5	
	Вариант крепления троса зажимами	1	Трос ТК-7,6-140-I	6200	—		1,78	1,78	9,3 гост 3063-66 гост 2224-72 гост 9690-71 гост 14085-68
		2	Коуш 30	—	2		0,06	0,12	
		3	Талреп 4,0-ВВ-0С	—	1		6,9	6,9	
		4	Проволока Ф4	5600	—		0,09	0,5	
	Вариант крепления троса зажимами	1	Трос ТК-7,6-140-I	6550	1		1,94	1,94	9,6 гост 3063-66 гост 2224-72 гост 9690-71 гост 13186-67
		2	Коуш 30	—	2		0,06	0,12	
		3	Талреп 4,0-ВВ-0С	—	1		6,9	6,9	
		4	Зажим 10	—	4		0,14	0,64	
5		Зажим 10	—	4		0,14	0,64		
Металлические опоры	Вариант крепления троса оплеткой	1	Трос ТК-7,6-140-I	6750	1		1,98	1,98	10,0 гост 3063-66 гост 2224-72 гост 9690-71 гост 14085-68 гост 2724-67
		2	Коуш 30	—	2		0,06	0,12	
		3	Талреп 4,0-ВВ-0С	—	1		6,9	6,9	
		4	Проволока Ф4	5600	—		0,09	0,5	
		5	Скоба СК-6	—	1		0,5	0,5	
		6	Скоба СК-6	—	1		0,5	0,5	
	Вариант крепления троса зажимами	1	Трос ТК-7,6-140-I	6500	1		1,88	1,88	9,9 гост 3063-66 гост 2224-72 гост 9690-71 гост 14085-68 гост 2724-67
		2	Коуш 30	—	2		0,06	0,12	
		3	Талреп 4,0-ВВ-0С	—	1		6,9	6,9	
		4	Проволока Ф4	5600	—		0,09	0,5	
		5	Зажим 10	—	4		0,14	0,64	
		6	Скоба СК-6	—	1		0,5	0,5	
Вариант крепления троса зажимами	1	Трос ТК-7,6-140-I	6900	1		2,04	2,04	10,2 гост 3063-66 гост 2224-72 гост 9690-71 гост 13186-67 гост 2724-67	
	2	Коуш 30	—	2		0,06	0,12		
	3	Талреп 4,0-ВВ-0С	—	1		6,9	6,9		
	4	Зажим 10	—	4		0,14	0,64		
	5	Зажим 10	—	4		0,14	0,64		
	6	Скоба СК-6	—	1		0,5	0,5		
Вариант крепления троса зажимами	1	Трос ТК-7,6-140-I	6650	—		1,94	1,94	10,1 гост 3063-66 гост 2224-72 гост 9690-71 гост 13186-67 гост 2724-67	
	2	Коуш 30	—	2		0,06	0,12		
	3	Талреп 4,0-ВВ-0С	—	1		6,9	6,9		
	4	Зажим 10	—	4		0,14	0,64		
	5	Зажим 10	—	4		0,14	0,64		
	6	Скоба СК-6	—	1		0,5	0,5		

1. Вариант крепления оттяжки выбирается при привязке типового проекта.
2. Трос в местах крепления зажимами обмотать прокладками из алюминиевой ленты.
3. Варианты крепления оттяжки в грунте приведены на листе 33.

ТК	Угловые, анкерные и концевые деревянные и металлические опоры.	Серия 3.407-96
1973	Оттяжки	Альбом I Лист 32

ГИПРОУДА
г. Ленинград

Копия верна
Дата 7.01.1974
Фамилия Платова
Подпись

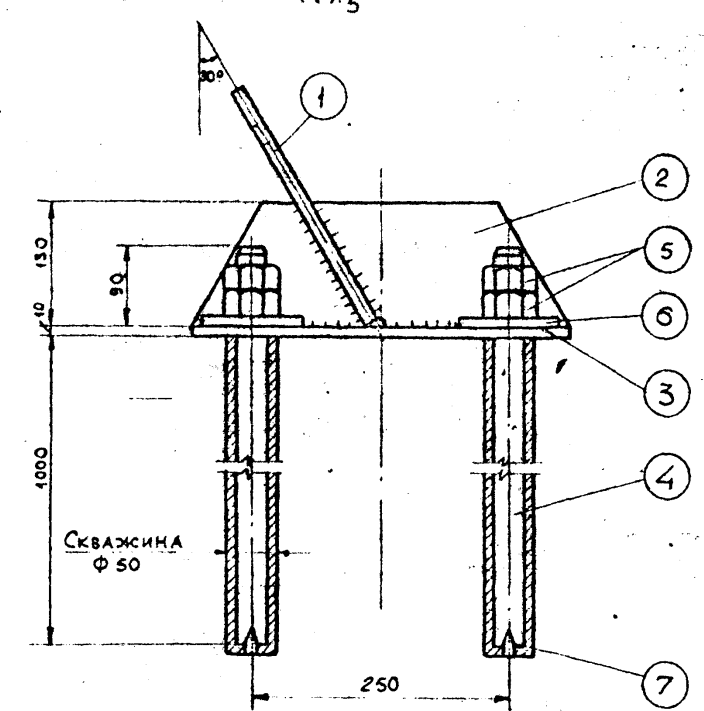
Проектировщик
Проверил Кроков

Эксперт
Зубачев
Маховер
Платова
Трачневская

Гипроуд
г. Ленинград

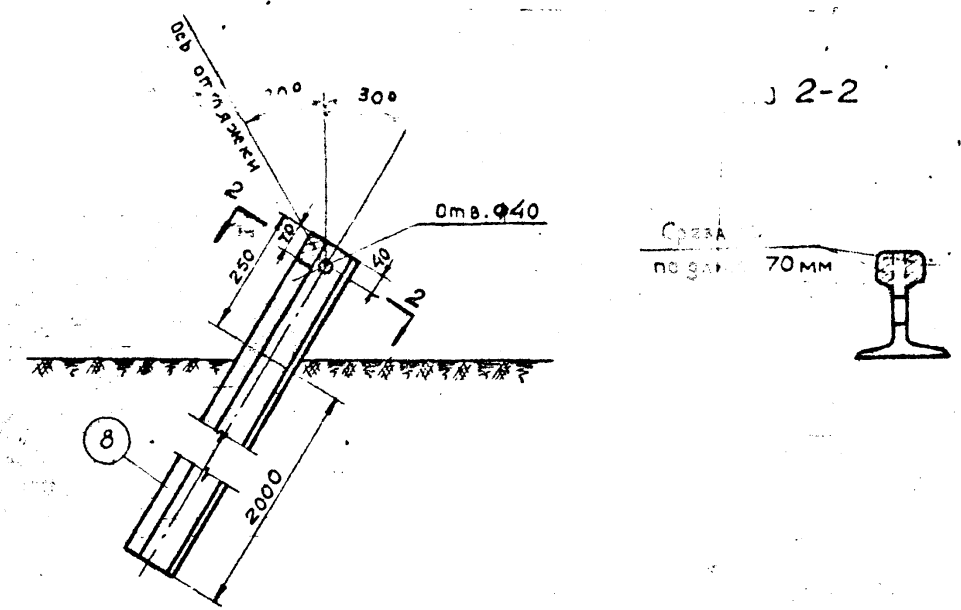
Вариант 1

Крепление оттяжек в скальном грунте по 1-1



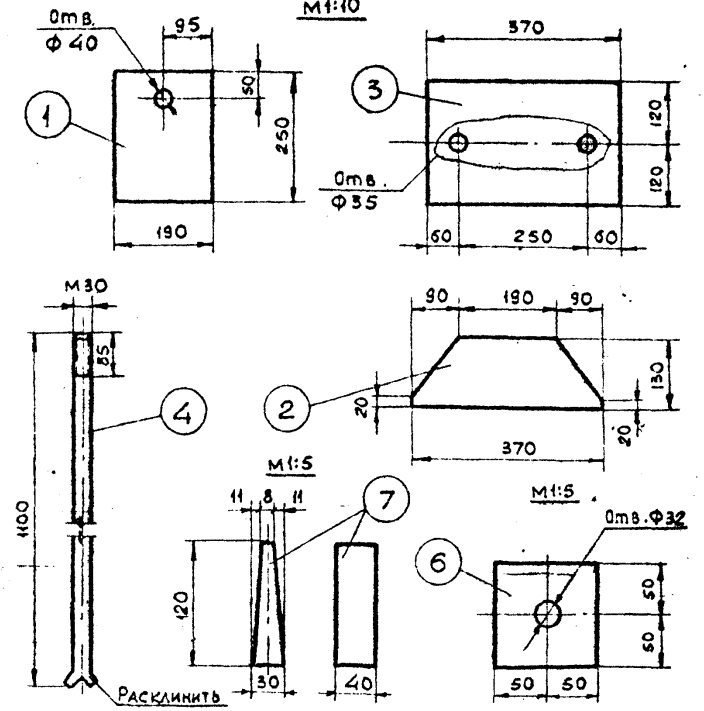
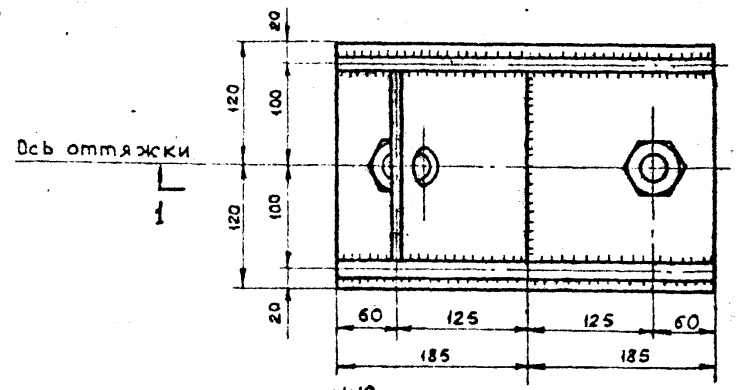
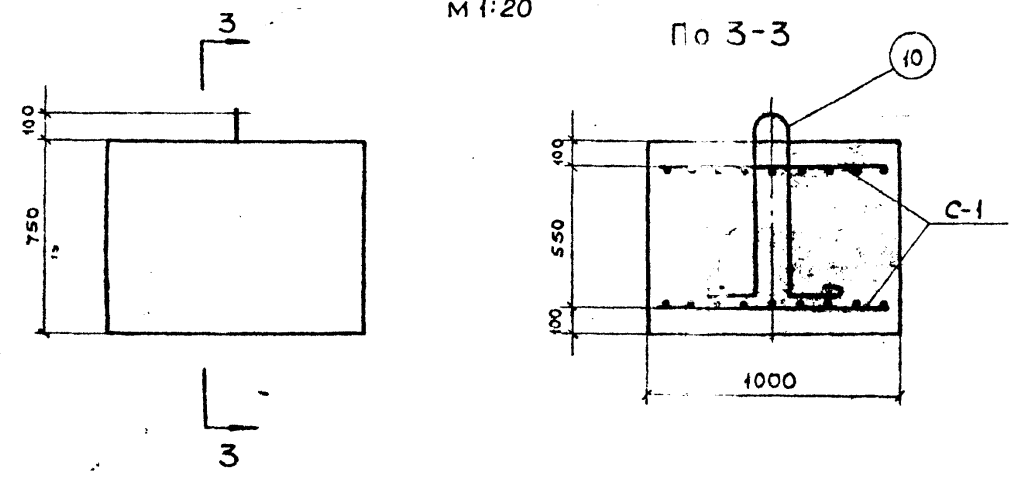
Вариант 2

Крепление оттяжек в рыхлом грунте М 1:10



Вариант 3

Плита для оттяжки. Марка ПЖ-8 М 1:20



Спецификация

34

Наимен. эл-та	№ дет	Сечение	Длина, мм	Количество		Масса, кг			Примечание
				Г	Н	дет.	общий	Марки	
ВАРИАНТ №1	1	- 190x10	250	1		3,6	3,6		ГОСТ 82-70
	2	- 130x10	370	2		3,8	7,6		"
	3	- 240x10	370	1		6,2	6,2		"
	4	Болт М30	1100	2		6,1	12,2	32,3	см. чертеж
	5	Гайка М30	-	4		0,23	0,9		ГОСТ 5915-70
	6	Шайба 100x100x10	-	2		0,8	1,6		ГОСТ 82-70
	7	- 40x30	120	2		0,1	0,2		"
ВАРИАНТ №2	8	Рельс Р24	2250	1		54,5	54,5	54,5	ГОСТ 6368-52

Спецификация на плиту

Наимен. эл-та	Марка	Эскиз марки или стержня	№ поз.	Сечение, мм	Длина, мм	Кол-во стержней в марке	Общая длина в марке, м	Масса, кг		Эл-та
								Марки	Всего	
ВАРИАНТ №3 ПЖ-8	С-1	950	9	Ф10	1100	20	22,0	13,6	27,2	32,7
								5,5	5,5	

Расход материалов

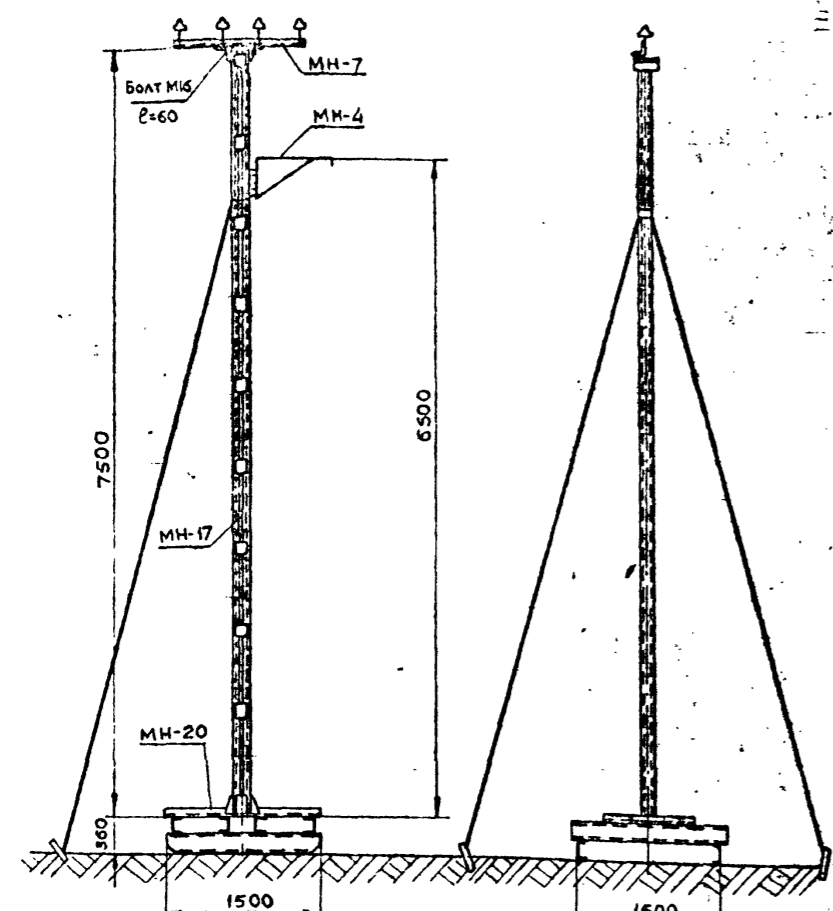
Наименов. эл-та	Кол-во, шт	Металл в Ст 3 ПС 5, кг	Металл в Ст 3 ПС 5, кг				Всего, кг
			Рельс Р24	δ=30	δ=10	Болты, гайки	
Вариант №1	1	-	-	0,2	19,0	13,1	32,3
Вариант №2	1	-	54,5	-	-	-	54,5
Вариант №3 ПЖ-8	1	0,75	27,2	5,5	-	-	32,7

- Разработаны три варианта крепления оттяжки в грунте:
 - вариант 1 - для скальных грунтов
 - вариант 2 - для песчаных и глинистых грунтов.
 - вариант 3 - для любых грунтов с $\sigma > 1,0 \text{ кг/см}^2$.
 Варианты крепления выбираются при привязке типового проекта.
- Материал металлических деталей: сталь углеродистая обыкновенного качества марки Ст 3 ПС 5 (ГОСТ 380-71) для сварных конструкций.
- Железобетонная плита изготавливается из плотно-вибрированного бетона марки "200" по морозостойкости Мрз "100". Арматура класса А-I.

ТК	Угловые, анкерные и концевые деревянные и металлические опоры	СЕРИЯ 3.407-96
1973	Варианты крепления оттяжек в грунте	Лист I 33

УММН-5

М 1:50



Расположение оттяжки для анкерной и концевой опоры

Расположение оттяжки для угловой опоры

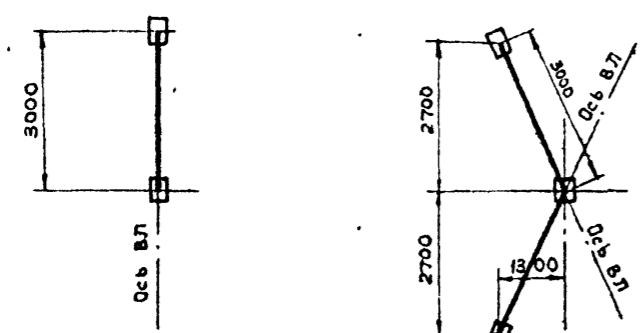


Схема расчетных нагрузок на опору. Провод А-50					
Район по гол. расч. схеме	Характеристика схемы	Схема загрузки			
		Угловая опора		Анкерная опора	
V	Нормальный режим Провода свободны от гололеда t = -5°C V = 25 м/сек C = 0	140	140	19,5	19,5
		7	7	7	7
VI	Нормальный режим Провода покрыты гололедом t = -5°C V = 12,5 м/сек C = 5 мм	112	112	8	8
		17	17	17	17

Список чертежей

№ п/п	Наименование чертежей	
1	Монтажная схема	34
2	Ствол опоры, марка МН-17	
	Траверса, марка МН-7	36
3	Металлический подножник, марка МН-20	37
4	Расположение изоляторов и кронштейна для светильника на опоре, марка МН-4	31
5	Оттяжки	32
6	Варианты крепления оттяжек в грунте	33

Ведомость метизов

Ф, мм	Длина болта, мм	Кол-во, шт			Масса, кг			ГОСТ	
		Болтов	Гайек	Шайб	Болтов	Гайек	Шайб		
M16	60	2	2	4	0,25	0,1	0,05	Болты: ГОСТ 7798-70* Гайки: ГОСТ 5915-70* Шайбы: ГОСТ 11371-68*	
M30	80	4	8	-	3,2	1,6	-		
Итого					3,45	1,7	0,05		
Всего, кг								5,2	

Указания по применению

Напряжение вЛ		до 1кВ			
Толщина стенки гололеда	Наименование показателей	А-16	А-25	А-35	А-50
5 мм	Напряжение в проводе кг/мм ²	7,6	7,6	6,1	5,1
	Габаритный пролет, м	60	60	60	60

Спецификация на опору

Марка	№ листа	Наименование конструкции	Сечение	Длина, м	Кол-во	Масса, кг		Примечание
						1 шт	Общий	
МН-17	36	Ствол опоры	Пояс С10	7,5	2	63,2	126,4	ГОСТ 8240-72
			По чертежу L63x5	0,12	2	0,6	2,4	ГОСТ 8508-72
			Панки -δ=8	-	-	-	34,3	ГОСТ 82-70
МН-7	36	Траверса	Пояс L63x5	1,3	1	6,3	6,3	ГОСТ 8509-72
			Штыри • φ18	0,19	4	0,5	2,0	ГОСТ 2590-71
Сварные швы							2,8	
Метизы							0,4	
Общий вес опоры							174,6	

Расход материалов на опору

Наименов. марок	Кол-во, шт	Бетон, м ³	Арматура класс А-1, φ10, φ16, в см ³ , кг	Металл в см ³ пс5, кг						Всего, кг	Электроды Э-42, кг	Изолятор ТФ-20, шт	
				С18	С10	L75x6	L63x5	-δ=8	φ18				
Ствол МН-17						126,4		2,4	34,3		163,1	2,4	
Траверса МН-7								6,3	2,0		8,3	0,4	4
Подножник МН-20				150,6		20,8		71,2			242,6	3,6	
Всего:				150,6	126,4	20,8	8,7	105,5	2,0		414,0	6,4	

1. Материал конструкции - сталь углеродистая обыкновенного качества марки в см 3 пс5 (ГОСТ 380-71) для сварных конструкций.
2. Сварку производить электродами Э-42, ГОСТ 9467-60
3. Опора подлежит окраске масляной краской.
4. Марку МН-4 учитывать дополнительно в случае подвески светильников.
5. В проекте предусмотрено три варианта крепления оттяж в грунте. Вариант крепления выбирается при привязке типового проекта.
6. Расход материалов на оттяжку и её закрепление приведены на листах 32,33

ГИПРОРУДА
 г. Ленинград
 КОПИЯ ВЕРНА
 Дата: 7.01.1974
 Фамилия: Паджоба
 Подпись: [Signature]
 Проверил: Крюков

ГИПРОРУДА
КОПИЯ ВЕРНА
Дата 7.01.1974
Фамилия Платова
Подпись *Л.Платова*

Крыков

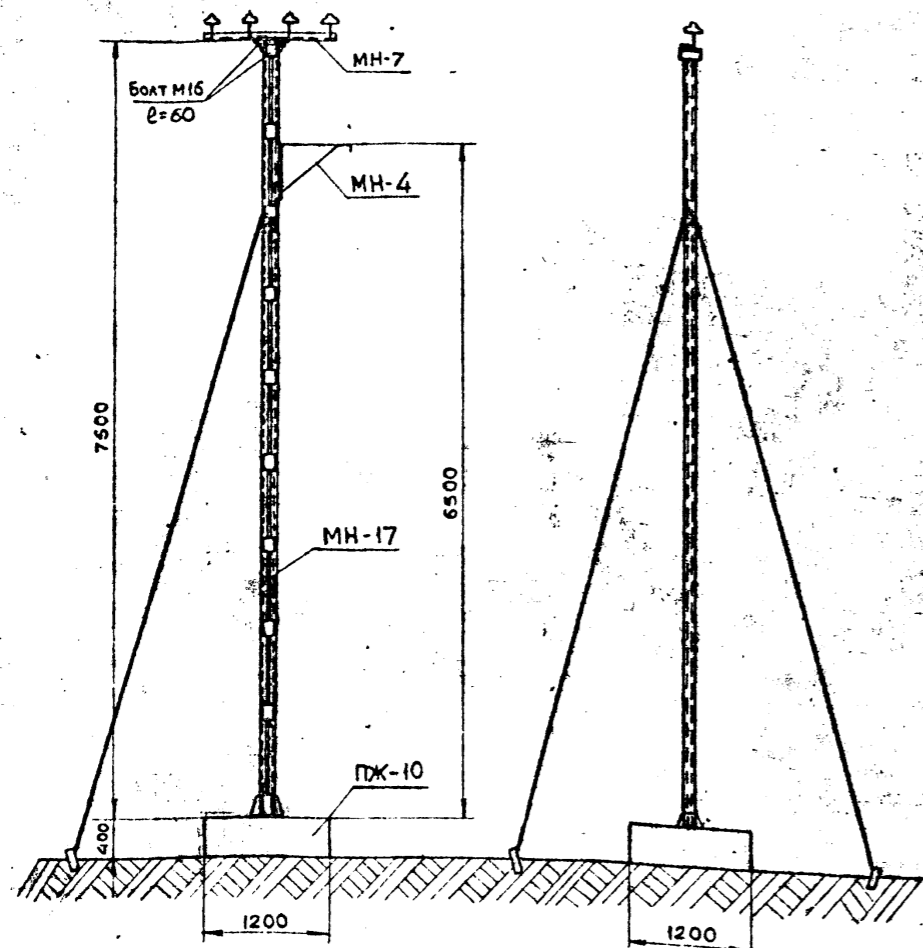
Проверил *Л.Платова*

Эвлат
Бутчен
Махвер
Платова
Тришинская
Инженер

ГИПРОРУДА
г. Ленинград

ГИПРОРУДА
г. Ленинград

УМЖН-5



Расположение оттяжки для анкерной и концевой опоры

Расположение оттяжки для угловой опоры

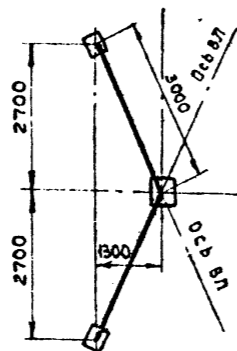
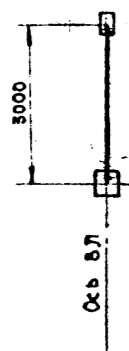


Схема расчетных нагрузок на опору. Провод А-50

РАБОТА НАИМЕНОВАНИЕ РАСЧЕТНОЙ СХЕМЫ	ХАРАКТЕРИСТИКА СХЕМЫ	СХЕМА ЗАГРУЖЕНИЯ							
		Угловая опора				Анкерная опора			
I ≤ 1	Нормальный режим Провода свозонны от гололеда $t = -50^{\circ}\text{C}$ $V = 25 \text{ м/сек}$ $C = 0$	140	140	140	140	19,5	19,5	19,5	19,5
		7	7	7	7	7	7	7	7
II ≤ 1	Нормальный режим Провода покрыты гололедом $t = -50^{\circ}\text{C}$ $V = 12,5 \text{ м/сек}$ $C = 5 \text{ мм}$	112	112	112	112	8	8	8	8
		17	17	17	17	17	17	17	17

Список чертежей

№ п/п	Наименование чертежей	№ листа
1	Монтажная схема	35
2	Ствол опоры. Марка МН-17	
	Траверса. Марка МН-7	36
3	Железобетонный подножник, Марка ПЖ-10	38
4	Расположение изоляторов и кронштейна для светильника на опоре. Марка МН-4	31
5	Оттяжки	32
6	Варианты крепления оттяжек в грунте	33

Ведомость метизов

Ф, мм	Длина болта, мм	Кол-во, шт			Масса, кг			ГОСТ
		Болтов	Гайки	Шайбы	Болтов	Гайки	Шайбы	
M16	60	2	2	4	0,25	0,1	0,05	Болты: ГОСТ 7798-70 Гайки: ГОСТ 5915-70 Шайбы: ГОСТ 11571-68
M30	-	-	8	-	-	1,6	-	
Итого					0,25	1,7	0,05	
Всего, кг					2,0			

Указания по применению

Напряжение ВЛ		до 1кВ			
Толщина стенки гололеда	Наименова- ние пока- зателей	A-16	A-25	A-35	A-50
5 мм	Напряже- ние в проводе кг/мм ²	7,6	7,6	6,1	5,1
	Габарит- ный про- лет, м	60	60	60	60

НА опору 36

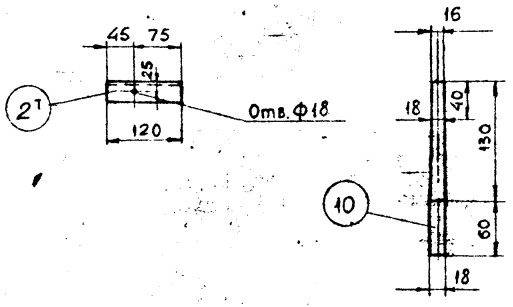
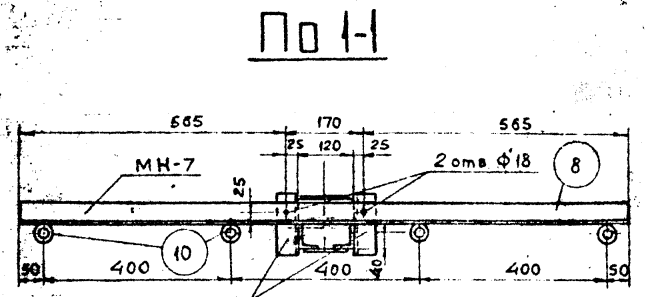
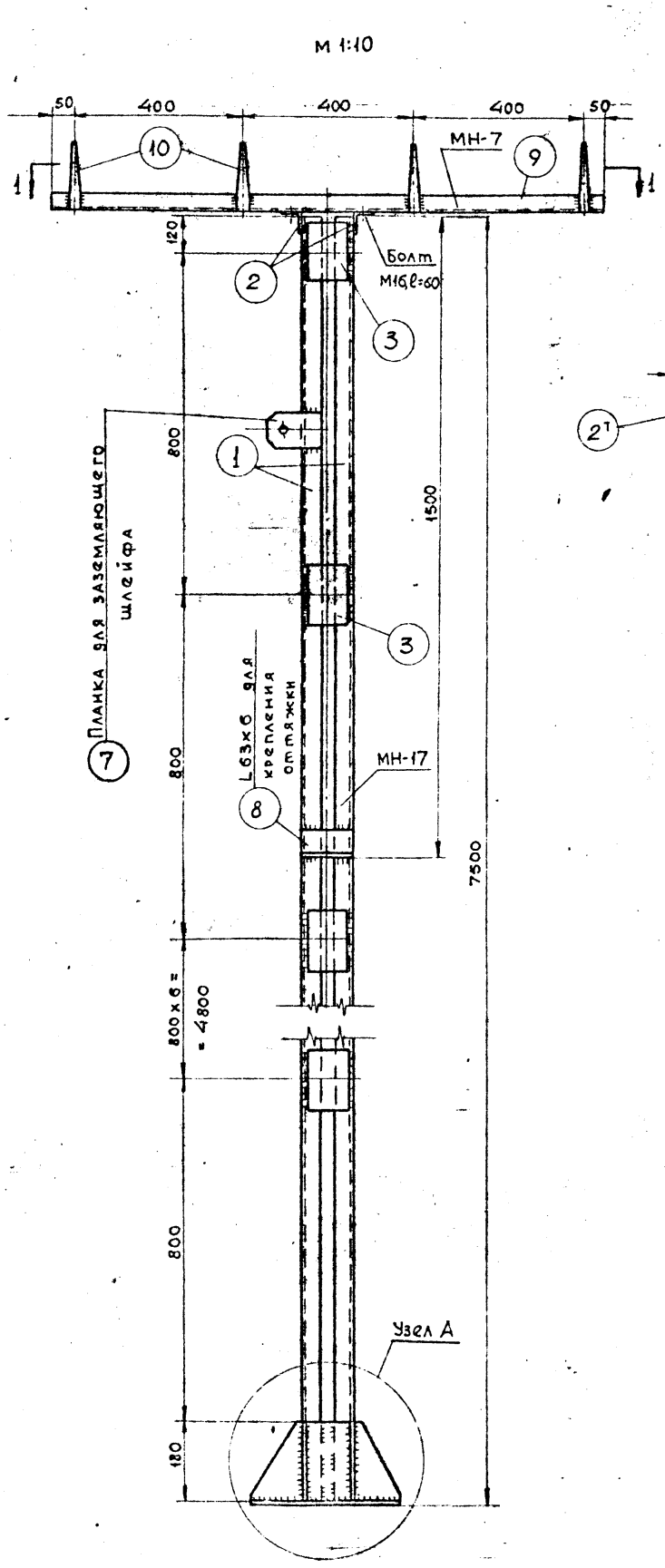
МАРКА	№ ЛИСТА	НАИМЕНОВАНИЕ конструкции	Сечение	Длина, м	Кол-во	МАССА, кг		Примечан.	
						шт	общий		
МН-17	36	Ствол опоры	Пояс	C 10	7,5	2	63,2	126,4	ГОСТ 8240-72
			по чертежу	L63x5	0,12	2	0,6	2,4	ГОСТ 8509-72
			Панки	- 5-8	-	-	-	34,3	ГОСТ 82-70
МН-7	36	Траверса	Пояс	L63x5	1,3	1	6,3	6,3	ГОСТ 8509-72
			Штыри	• Ф18	0,19	4	0,5	2,0	ГОСТ 2590-71
Сварные швы							2,8		
Метизы							0,4		
Общий вес опоры							174,6		

Расход материалов на опору

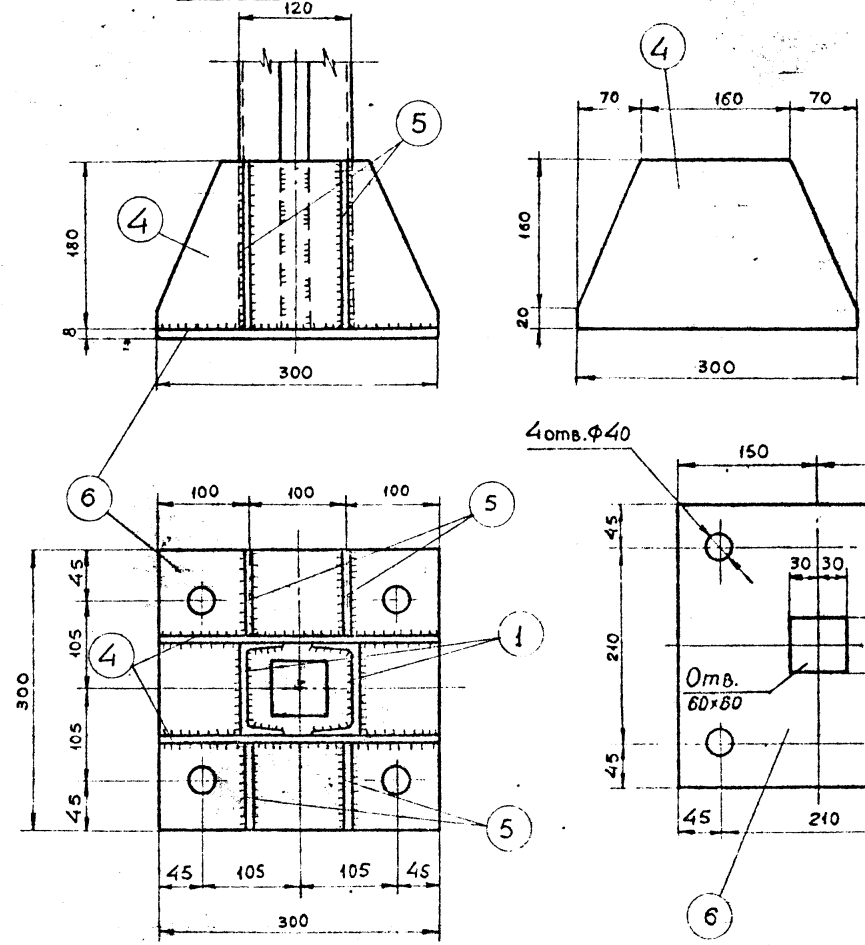
Наименов. Марка	Кол-во, шт	Бетон М-200 м ³	Арматура класс А-1, кг	Защитный слой в см, кг	Анкерные болты, кг	Металл в Ст.3 пс 5, кг				Всего, кг	Электроды Э-42, кг	Изолятор ТР-20, шт
						C 10	L63x5	- 5-8	• Ф18			
Ствол МН-17						126,4	2,4	34,3		163,1	2,4	
Траверса МН-7						6,3		2,0		8,3	0,4	4
Подножник ПЖ-10		0,58	29,0	4,3	17,6			1,2		52,1		
Всего:			29,0	4,3	17,6	126,4	8,7	35,5	2,0	223,5		

1. Материал конструкции- сталь углеродистая обыкновенного качества марки В Ст 3 пс 5 (ГОСТ 380-71) для сварных конструкций.
2. Сварку производить электродами Э-42, ГОСТ 9467-60.
3. Опора подлежит окраске масляной краской.
4. Марку МН-4 учитывать дополнительно в случае подвески светильников.
5. В проекте предусмотрено три варианта крепления оттяжек в грунте. Вариант крепления выбирается при привязке типового проекта.
6. Расход материалов на оттяжку и её закрепление приведены на листах. 32, 33.

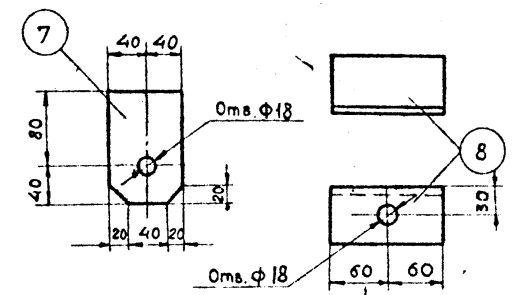
ТК	Угловая, анкерная и концевая металлические опоры на железобетонном подножнике. Тип УМЖН-5	СЕРИЯ 3.407-96
1973	МОНТАЖНАЯ СХЕМА	Альбом I Лист 35



Узел А м 1:5



С п е ц и ф и к а ц и я										37
МАРКА	УР. СЕМ.	Сечение	Длина, мм	Кол-во		Масса, кг			ГОСТ	
				Т	Н	дет.	Общий	Марки		
МН-17	1	[10	7480	2		63,2	126,4		гост 8240-72	
	2н	L 63x6	120	1	1	0,6	1,2		гост 8509-72	
	3	- 100x8	140	18		0,88	15,9		гост 82-70	
	4	- 180x8	300	2		3,0	6,0	165,5	"	
	5	- 180x8	140	4		1,6	6,4		"	
	6	- 300x8	300	1		5,7	5,7		"	
	7	- 80x8	120	1		0,3	0,3		"	
	8	L 63x6	120	2		0,6	1,2		Гост 8509-72	
		Сварные швы					2,4			
МН-7	9	L 63x6	1300	1		6,3	6,3		гост 8509-72	
	10	Штырь Ф18	190	4		0,5	2,0	8,7	по чертежу	
		Сварные швы					0,4			



- Сварные швы $h=6$ мм, электроды Э-42, Гост 9467-60
- Монтажные схемы опоры приведены на листах 34,35.

ГИПРОРУДА
Копия Верно
Дата 7.01.1974
Фамилия Плахова
Подпись П.А.К.

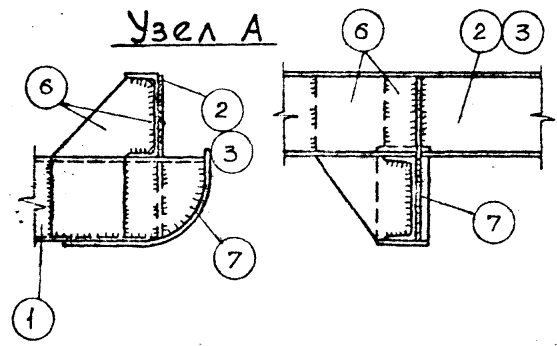
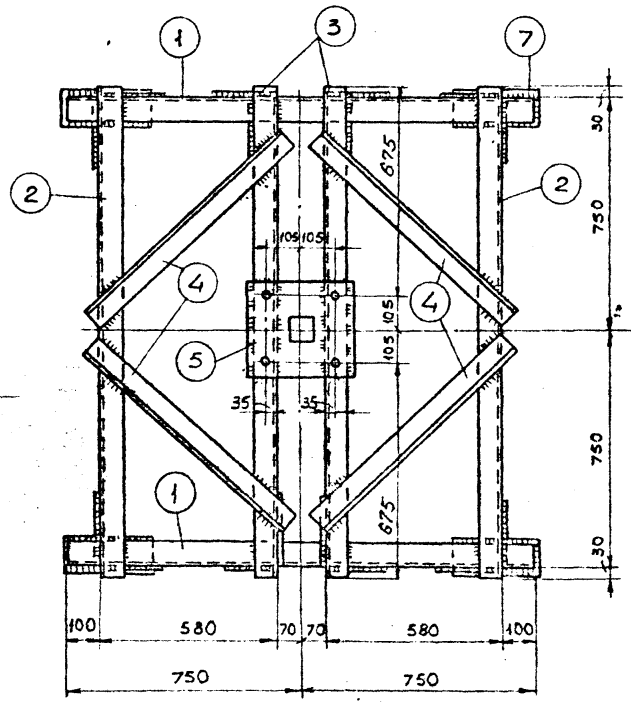
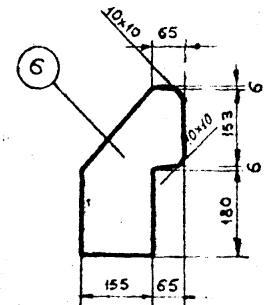
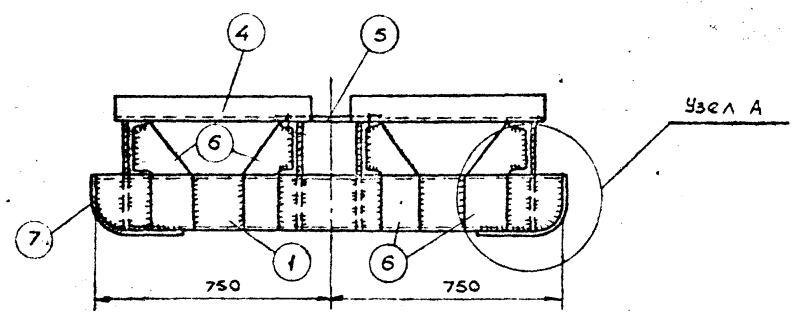
Проектировщик
Инженер
Проверил
Крюков

Экземпляр
Выпущен
Маховер
Плахова
Тражчинская

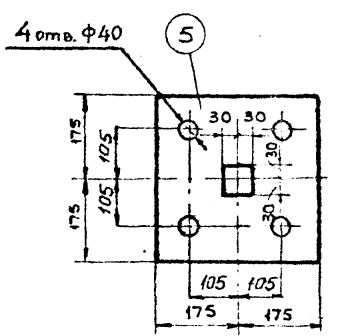
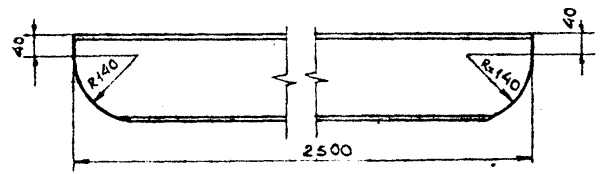
ГИПРОРУДА
г. Ленинград

Металлический подножник. Марка МН-20

М 1:15



Закругление поз. 1



С п е ц и ф и к а ц и я

38

Марка	№ дет.	Сечение	Длина, мм	Кол-во		Масса, кг			Примечание
				Т	Н	Дет.	Общий	Марки	
МН-20	1	С 18	1500	2		24,5	49,0		гост 8240-72
	2	С 18	1560	2		25,4	50,8		" "
	3	С 18	1560	2		25,4	50,8		" "
	4	L 75x6	760	4		5,2	20,8		гост 8509-72
	5	-350x8	350	1		7,6	7,6	251	гост 82-70
	6	-220x8	345	16		3,2	51,2		" "
	7	-40x8	400	4		2,8	11,2		" "
	8	Болт М30	80	4		0,8	3,2		гост 7798-70*
	9	Гайка М30	-	8		0,2	1,6		гост 5945-70^A
	10	Шайба-80x8	80	4		0,3	1,2		гост 82-70
	Сварные швы						3,6		

1. Сварные швы h=6 мм, электроды Э-42, гост 9467-60.
2. Монтажная схема опоры приведена на листе 35.

ТК	Угловая, анкерная и концевая металлические опоры на металлическом подножнике. Тип УМН-5	СЕРИЯ 3.407-96
1973	Металлический подножник. Марка МН-20	АБСОЛЮТ Лист I 37

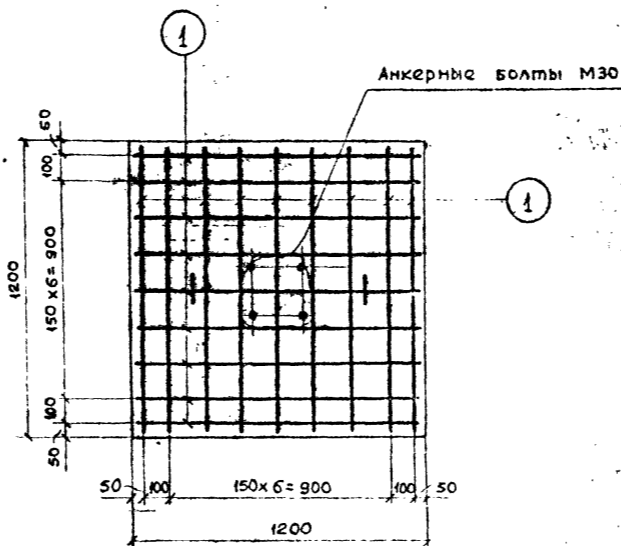
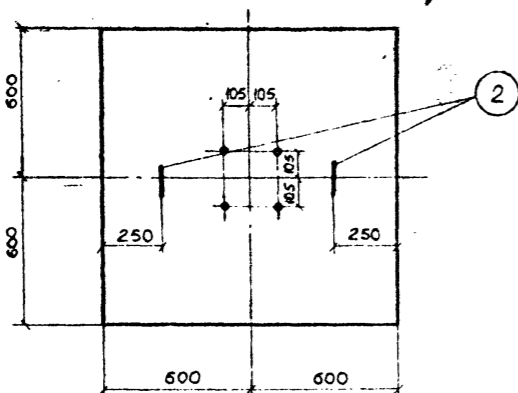
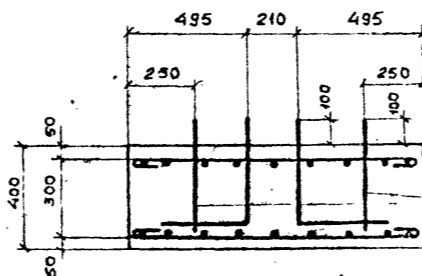
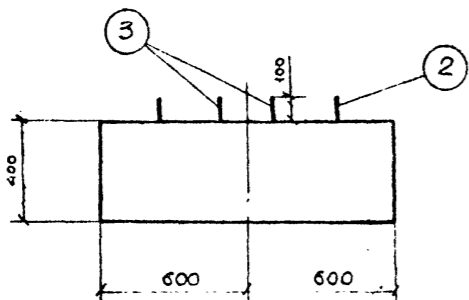
ГИПРОРУДА
КОПИЯ ВЕРНА
Дата 7.01.1974
Фамилия Плахова
Подпись Плахов

Железобетонный подножник. Марка ПЖ-10

Армирование подножника

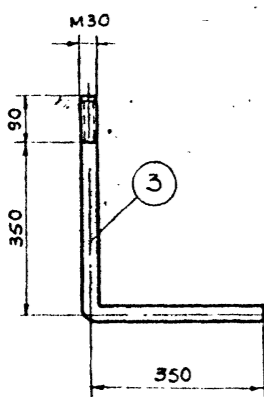
М 1:20

М 1:20



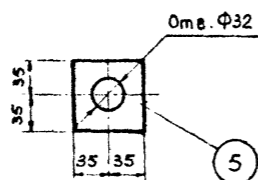
Анкерный болт

М 1:10



Шайба

М 1:5



1. Железобетонные элементы изготавливаются из плотновибрированного бетона марки „200“. Марка бетона по морозостойкости Мрз „100“.
2. Места пересечения стержней перевязать вязальной проволокой.
3. Монтажная схема опоры приведена на листе 35.

Спецификация

39

Наимен. эл-та	Марка	Эскиз марки или стержня	№ поз.	Сечение, мм	Длина, мм	Кол-во позиций в марке	Общая длина в марке, м	Масса, кг		
								Марки	Всего	Эл-та
ПЖ-10	отдельные стержни		1	Ф10	1300	18	23,4	14,5	29,0	33,3
			2	Ф16	1370	2	2,74	4,3	4,3	

Спецификация анкерных болтов

Марка	№ поз.	Сечение	Длина, мм	Кол-во		Масса, кг			Примечание
				Т	Н	Дет.	всех	Марка	
Анкерный болт	3	Болт М30	790	4		4,4	17,6	20,4	по чертежу гост 5915-70*
	4	Гайка М30	-	8		0,2	1,6		
	5	Шайба -δ=8	70	4		0,3	1,2		

Выборка арматуры, закладных частей, анкерных болтов

Наименов. эл-та	Кол-во	Масса, кг					Общая масса, кг
		Класс А-І		В ст 3 пс 5			
		Ф10	Ф16	δ=8	Болт М30	Гайка М30	
ПЖ-10	1	29,0	4,3	1,2	17,6	1,6	53,7

Расход материалов на подножник

Наимен. эл-та	Кол-во	Бетон		Масса, кг			Содержан. арматуры на 1 м ³ бетона	Масса эл-та, т
		Марка	Объем, м ³	Арматура, класс А-І	Закл. части	Анкерн. болты		
ПЖ-10	1	200	0,58	29,0	4,3	20,4	51	1,3

ГИПРОРУДА
г. Ленинград

Инженер
Инженер
Ст. инженер
Р.К. группы
М.А. Махвер
Б.И. Бутчен
Э.В. Эрдэм

Крюков
Проверил