



Серия 05

**Документы по безопасности,
надзорной и разрешительной деятельности
в угольной промышленности**

Выпуск 16

**МЕТОДИЧЕСКИЕ УКАЗАНИЯ
О ПОРЯДКЕ ПРОВЕДЕНИЯ ИСПЫТАНИЙ
СТАЛЬНЫХ КАНАТОВ
НА КАНАТНО-ИСПЫТАТЕЛЬНЫХ СТАНЦИЯХ**

РД-15-12-2007

**Федеральная служба по экологическому,
технологическому и атомному надзору**

Серия 05

**Документы по безопасности,
надзорной и разрешительной деятельности
в угольной промышленности**

Выпуск 16

**МЕТОДИЧЕСКИЕ УКАЗАНИЯ
О ПОРЯДКЕ ПРОВЕДЕНИЯ ИСПЫТАНИЙ
СТАЛЬНЫХ КАНАТОВ
НА КАНАТНО-ИСПЫТАТЕЛЬНЫХ СТАНЦИЯХ**

РД-15-12–2007

Москва

ОАО «НТИЦ «Промышленная безопасность»

2007

ББК 30н-07
М54

Ответственные разработчики:
**Ш.М. Тугуз, В.Л. Беляк, В.И. Завгородний,
С.Н. Подображин, Г.Д. Трифанов**

М54 Методические указания о порядке проведения испытаний стальных канатов на канатно-испытательных станциях (РД-15-12–2007). Серия 05. Выпуск 16 / Колл. авт. — М.: Открытое акционерное общество «Научно-технический центр по безопасности в промышленности», 2007. — 100 с.

ISBN 978-5-93586-579-5.

Настоящие Методические указания предназначены для использования на канатно-испытательных станциях при испытаниях канатов подъемно-транспортных установок, проводимых перед навеской и в процессе эксплуатации согласно требованиям правил безопасности.

Методические указания не распространяются на испытания отрезков шахтных канатов после их аварийного нагружения и обрыва.

В Методических указаниях изложены порядок проведения испытаний и нормы, которыми должны руководствоваться в своей деятельности канатно-испытательные станции.

ББК 30н-07

**Открытое акционерное общество
«Научно-технический центр по безопасности в промышленности»
(ОАО «НТЦ «Промышленная безопасность») —
официальный издатель и распространитель нормативных актов
Федеральной службы по экологическому, технологическому и атомному надзору
(приказ Федеральной службы по экологическому, технологическому и атомному надзору
от 20.04.06 № 384)**

Официальное издание

ISBN 978-5-93586-579-5



© Оформление. Открытое акционерное общество «Научно-технический центр по безопасности в промышленности», 2007

**За содержание нормативных документов, изданных другими издателями,
Федеральная служба по экологическому, технологическому и атомному надзору
ответственность не несет**

СОДЕРЖАНИЕ

I. Общие положения.....	5
II. Оборудование канатно-испытательных станций.....	7
III. Прием отрезков каната для испытания. Хранение контрольных отрезков	8
IV. Подготовка каната к испытаниям	10
V. Испытания канатов	14
VI. Обработка результатов испытаний канатов.....	22
VII. Оформление и выдача результатов испытаний.....	39
VIII. Порядок ведения и хранения документации по испытаниям.....	39
Приложение № 1. Периодические ведомственные конт- рольные проверки испытательных машин и приборов для испытания проволок на перегиб	40
Приложение № 2. Форма журнала учета периодических ведомственных контрольных проверок оборудования КИС.....	49
Приложение № 3. Форма заявления в канатно-испыта- тельную станцию.....	50
Приложение № 4. Форма журнала учета испытаний каната.....	52
Приложение № 5. Конструкция и параметры рихтовоч- ной трубки	53
Приложение № 6. Примеры обработки результатов ис- пытаний канатов	54
Приложение № 7. Требования правил безопасности по запасу прочности канатов.....	85

Приложение № 8. Требования правил безопасности по отношению наименьшего диаметра навивки к диаметру каната.....	88
Приложение № 9. Толщина цинкового покрытия для номинальных диаметров проволок канатов, изготовленных по DIN 21254.....	90
Приложение № 10. Форма свидетельства об испытании каната.....	91
Приложение № 11. Форма уведомления о непригодности каната для применения на подъемной установке	94
Приложение № 12. Сведения о работе канатно-испытательной станции	95

Утверждены
приказом Федеральной службы
по экологическому, технологическому
и атомному надзору
от 31.07.07 № 522.
Вводятся в действие с 01.11.07 г.

**МЕТОДИЧЕСКИЕ УКАЗАНИЯ
О ПОРЯДКЕ ПРОВЕДЕНИЯ ИСПЫТАНИЙ
СТАЛЬНЫХ КАНАТОВ
НА КАНАТНО-ИСПЫТАТЕЛЬНЫХ СТАНЦИЯХ¹**

РД-15-12–2007

1. ОБЩИЕ ПОЛОЖЕНИЯ

1. Методические указания о порядке проведения испытаний стальных канатов на канатно-испытательных станциях (далее — Методические указания) разработаны в соответствии с требованиями следующих документов:

Федерального закона от 21.07.97 № 116-ФЗ «О промышленной безопасности опасных производственных объектов» (Собрание законодательства Российской Федерации. 1997. № 30. Ст. 3588);

постановления Правительства Российской Федерации от 25.12.98 № 1540 «О применении технических устройств на опасных производственных объектах»;

Правил безопасности в угольных шахтах (ПБ 05-618–03), утвержденных постановлением Госгортехнадзора России от 05.06.03 № 50, зарегистрированным Министерством юстиции Российской Федерации 19.06.03 г., регистрационный № 4737;

Единых правил безопасности при разработке рудных, нерудных и россыпных месторождений полезных ископаемых подзем-

¹ В разработке Методических указаний принимали участие Н.П. Зайцева (НЦ ВостНИИ), С.В. Воробель (ООО «Региональный канатный центр»), Л.А. Беляк.

ным способом (ПБ 03-553–03), утвержденных постановлением Госгортехнадзора России от 13.05.03 № 30, зарегистрированным Министерством юстиции Российской Федерации 28.05.03 г., регистрационный № 4600;

Инструкции по эксплуатации стальных канатов в шахтных стволах (РД 03-439–02), утвержденной постановлением Госгортехнадзора России от 12.04.02 № 19.

2. В Методических указаниях используются термины, установленные в Инструкции по эксплуатации стальных канатов в шахтных стволах, ГОСТ 1579–93 «Проволока. Метод испытания на перегиб», ГОСТ 10446–80* «Проволока. Метод испытания на растяжение», ГОСТ 7372–79* «Проволока стальная канатная. Технические условия», ГОСТ 3241–91* «Канаты стальные. Технические условия», ГОСТ 10505–76* «Канаты стальные закрытые подъемные. Технические условия».

3. Испытания стальных канатов проводятся в целях определения соответствия их технического состояния установленным требованиям и выдачи заключений об их годности или негодности к использованию по назначению.

4. Методические указания являются документом рекомендательного характера и определяют совокупность и последовательность действий эксплуатирующей организации и канатно-испытательной станции (далее – КИС) при проведении испытаний вновь навешиваемых и находящихся в эксплуатации стальных канатов на подъемных и транспортных установках угольной и горнорудной промышленности.

5. Методические указания рекомендуются для использования КИС и организациями, эксплуатирующими стальные канаты в угольной и горнорудной промышленности.

6. Действие Методических указаний не распространяется на испытания отрезков шахтных канатов после их аварийного нагружения и обрыва.

II. ОБОРУДОВАНИЕ КАНАТНО-ИСПЫТАТЕЛЬНЫХ СТАНЦИЙ

7. Канатно-испытательная станция (КИС) должна быть оснащена согласно Положению о канатно-испытательных станциях, утвержденному Госгортехнадзором России 21.12.94 г., с изменениями, согласованными письмом Госгортехнадзора России № 04-35/746 от 17.11.98 г. Оборудование по техническим параметрам должно соответствовать техническим требованиям нормативных документов, ГОСТ 28840—90, ГОСТ 1579—93 и иметь инструкции по эксплуатации.

8. Испытательные машины, эталонные (образцовые) динамометры, микрометры, штангенциркули должны иметь свидетельства о государственной поверке, выданные в установленном порядке.

Кроме государственной поверки испытательные машины должны подвергаться периодической ведомственной контрольной проверке (далее — контрольная проверка).

9. Контрольная проверка должна проводиться органами ведомственной метрологической службы предприятия, в структуру которого входит КИС, либо работниками КИС (не менее двух человек), прошедшими специальное обучение и имеющими удостоверение на право выполнения поверочных и калибровочных работ, выданное территориальными органами метрологической службы.

Контрольные проверки проводятся не реже 1 раза в 2 месяца. Если испытательная машина используется не более 10 рабочих смен в течение месяца, проверки могут проводиться не реже 1 раза в 4 месяца.

Контрольная проверка осуществляется методом непосредственной нагрузки или путем сравнения показаний машины с показаниями эталонных (образцовых) динамометров. Порядок проведения контрольной проверки приведен в приложении № 1.

Результаты контрольной проверки должны заноситься в специальный журнал и подписываться работником, производившим проверку, и ответственным лицом. Форма журнала приведена в приложении № 2.

10. Приборы или машины для испытания проволоки на перегиб государственной поверке не подлежат. Их соответствие требованиям ГОСТ 1579–93 контролируется работниками КИС.

III. ПРИЕМ ОТРЕЗКОВ КАНАТА ДЛЯ ИСПЫТАНИЯ. ХРАНЕНИЕ КОНТРОЛЬНЫХ ОТРЕЗКОВ

11. Отрезок каната длиной не менее 1,0 м, присланный на испытание, должен быть снабжен ярлыком, прикрепленным к канату. На ярлыке должно быть ясно указано: предприятие, шахтный ствол, назначение подъема (грузовой — Г, грузолюдской — ГЛ, людской — Л), правый (левый), заводской номер каната, диаметр каната, номер государственного стандарта, дата навески, дата отрубки.

12. Период от даты отрубки до поступления на испытание не должен превышать пяти дней.

На оба конца каждого отрезка каната должен быть наложен прочный бандаж шириной не менее 75 мм из мягкой проволоки.

Запрещается принимать на первичное испытание отрезки канатов, очищенные от смазки промывкой в обезжиривающем растворе.

13. К каждому отрезку каната должны прилагаться: заявление в КИС по форме, установленной в приложении № 3; копия заводского сертификата качества — для первичных испытаний, копия свидетельства о предыдущем испытании — для повторных испытаний.

В случае отсутствия сертификата качества канат может быть испытан на КИС только для использования в качестве грузового по марке проволоки, марки I. Для использования каната в качестве грузолюдского предприятие-заказчик может обратиться в Научный центр Восточный научно-исследовательский институт (далее — НЦ ВостНИИ) для проведения идентификационных испытаний на со-

ответствие государственному стандарту и получения заключения о возможности применять его как грузоподъемной.

14. Подъемные и тяговые канаты людских и грузоподъемных подъемных установок должны иметь назначение ГЛ и марку проволок В, остальные — не ниже марки I.

15. В случае несоответствия представленных предприятием сведений о канате заводскому сертификату или данным, указанным на ярлыке, отрезок каната на испытания не принимается.

16. Импортные канаты, изготовленные по зарубежным стандартам, могут испытываться на КИС только после получения методических разъяснений по проведению испытаний от НЦ ВостНИИ.

17. Каждый отрезок каната, поступивший на испытания, должен регистрироваться в специальном журнале учета испытаний каната, форма которого приведена в приложении № 4.

18. Продолжительность испытания канатов, поступивших на испытания, не должна превышать:

15 календарных дней — при первичных испытаниях;

10 календарных дней — при повторных испытаниях.

19. Контрольные испытания канатов, оборвавшихся или подвергшихся в процессе эксплуатации экстренной аварийной нагрузке (выезд подъемных сосудов в копровые шкивы, застревание сосудов в стволе, набегание сосуда на канат, удары подъемного сосуда о препятствия в стволе или копре и т.п.), должны проводиться в испытательной лаборатории НЦ ВостНИИ, аттестованной для проведения испытаний канатов.

20. От каждого каната, поступившего на испытания, должен отрезаться образец длиной 30–35 см для испытаний. Остальная часть должна передаваться в канатный архив вместе с ярлыком, поступившим от предприятия, и храниться на протяжении всего срока службы каната (если его повторно не испытывают) или до следующего повторного испытания.

21. Условия хранения отрезков каната должны исключать возможность корроирования проволок прядей каната.

IV. ПОДГОТОВКА КАНАТА К ИСПЫТАНИЯМ

22. При подготовке каната к испытаниям производится его внешний осмотр, проверка соответствия сертификату по способу свивки, проверка нераскручиваемости по п. 4.7 ГОСТ 3241–91*.

23. У каждого отрезка каната, поступившего на первичные испытания, измеряется фактический диаметр (диаметр окружности, описанной вокруг поперечного сечения каната) согласно ГОСТ 3241–91* с помощью штангенциркуля по ГОСТ 166–89* с ценой деления 0,1 мм.

Канат считается соответствующим стандарту, если отклонение фактического диаметра от номинального не превышает предельных отклонений, приведенных в табл. 1.

Таблица 1

Предельные отклонения диаметра каната

Диаметр каната, мм	Предельное отклонение, %, не более			
	Канаты повышенной точности		Канаты нормальной точности	
	с металлическим сердечником	с органическим сердечником	с металлическим сердечником	с органическим сердечником
1	2	3	4	5
Канаты прядевой конструкции двойной свивки				
До 3,0 вкл.	+7 –1	+6	+10 –2	+10
Св. 3,0 до 6,0 вкл.	+6 –1			
Св. 6,0 до 8,0 вкл.	+5 –1			
Св. 8,0	+4 –1	+5	+6 –2	+7

1	2	3	4	5
Закрытые канаты				
До 38 мм вкл.	+2 -2		+4	
Св. 38 мм	+0,75 мм -0,75 мм		-2	

В случае несоответствия фактического диаметра каната стандарту заказчику рекомендуется измерить диаметр каната в ненагруженном состоянии на расстоянии не менее 5 м от конца каната. При получении от заказчика в письменном виде результатов указанных измерений, соответствующих государственному стандарту, испытания могут быть продолжены.

24. В канатах закрытой конструкции Z-образные проволоки в слое должны прилегать друг к другу, образуя соединение замком. Зазор между ними не должен вызывать нарушение замка, а диаметр каната не должен выходить за предельные отклонения, предусмотренные стандартом.

25. Для проведения испытаний от поступившего на испытания куска каната отрезают образец длиной 30–35 см.

Не допускается применение термических способов резки, кроме резки абразивными кругами, когда зона нагрева проволоки ограничивается длиной в несколько миллиметров.

26. Перед разборкой каната необходимо уточнить его конструкцию по стандарту, указанному в сертификате, номинальные диаметры проволок и их количество.

27. Отрезок каната для испытаний расплетают на отдельные пряди. Проволоки каждой пряди укладывают отдельно. Каждую прядь, в свою очередь, разбирают по слоям на группы проволок одинакового диаметра. Сломанные проволоки (или сломавшиеся при разборке) необходимо поместить в свою группу, но отметить маркировкой, чтобы они отличались от остальных.

При разборке каната определяется соответствие конструкции каната государственному стандарту:

проводится подсчет количества проволок в группах одинакового диаметра;

проводится осмотр проволок в целях обнаружения обрывов, деформации, коррозии, прочих дефектов (ГОСТ 3241–91*; ГОСТ 10505–76*);

определяется наличие или отсутствие цинкового покрытия;

определяется конструкция и материал сердечника;

проверяется смазка проволок и пропитка сердечника.

В закрытых подъемных канатах допускается изменение количества Z-образных проволок в наружном слое и круглых проволок на одну в концентрических слоях, а в слоях из чередующихся X-образных и круглых проволок — на одну пару проволок.

Если суммарная площадь поперечного сечения оцинкованных проволок неоцинкованного каната составляет более 10 % площади сечения всех проволок, то заказчику следует сообщить, что данный канат не может подвергаться проверке на потерю сечения металла проволок прибором типа ИИСК.

28. Канат не испытывается, если:

конструкция каната не соответствует указанной в сертификате завода-изготовителя или соответствующему государственному стандарту на сортамент;

обнаружено отсутствие хотя бы одной проволоки;

конструкция сердечника не соответствует указанному в заводском сертификате.

29. Канаты, предназначенные для эксплуатации на подъемных установках со шкивами трения, должны быть полностью не смазанными или смазаны фрикционной смазкой, разрешенной к применению в установленном порядке.

30. После разборки каната производится рихтовка проволок для подготовки их к проведению испытаний на перегиб и разрыв. Рихтовка выполняется вручную с применением слесарного инструмента и приспособлений либо с применением механических устройств с электроприводом, имеющих рабочий орган вращения, оснащенный рихтовочным приспособлением. Применяемые

устройства не должны оказывать влияния на состояние поверхности и форму сечения проволоки, а также снижать число перегибов проволоки при испытании на перегиб более чем на 3,0–4,0 %. Число оборотов рабочего органа вращения применяемых механических устройств не должно превышать 300 об/мин.

Конструкция и параметры рихтовочных трубок, используемых в механических устройствах, должны соответствовать приведенным в приложении № 5.

31. После разборки и рихтовки проволоки должны промываться в движущемся горячем растворе моющих средств при условии, чтобы эти средства не оказывали химического действия на материал проволоки. Для промывки могут применяться лабомид по ТУ 38.107-38–80, раствор тринатрия фосфата по ГОСТ 201–76* (200 г на 1 л воды). Промытые проволоки следует вытирать и просушивать.

Допускается промывку проволок производить бензином, не содержащим химических примесей. Промывка проволок этилированным бензином не допускается.

Для промывки проволок бензином в КИС должно быть оборудовано обособленное помещение, отвечающее требованиям противопожарных норм и правил по ГОСТ 12.1.004–91* и СНиП 2.09.02–85. По взрывоопасности помещение промывочной должно относиться к категории А. Запас чистого бензина в промывочной не должен превышать норм трехсуточного потребления и должен храниться в соответствии с требованиями противопожарной безопасности. Запрещается хранение в промывочной использованного бензина и обтирочного материала. Запрещается в помещении промывочной отрубать и разбирать канаты.

V. ИСПЫТАНИЯ КАНАТОВ

Первичные испытания

32. Первичные испытания канатов перед навеской (в том числе канатов, находящихся в резерве) и повторные испытания канатов, находящихся в эксплуатации, должны проводиться согласно требованиям действующих правил безопасности.

33. Испытания навешенного каната, проработавшего менее трех месяцев, проводятся как первичные.

34. При повторном использовании канатов, находившихся ранее в эксплуатации, на испытание представляется отрезок каната, взятый от конца, присоединяемого к подъемному сосуду. Обработка результатов испытаний проводится по нормам повторных испытаний, а запас прочности должен быть не ниже нормативного при навеске нового каната.

35. Проволоки каната разделяют на группы, количество которых определяется числом различных диаметров круглых проволок и числом профилей фасонных проволок. Центральные проволоки и проволоки заполнения выделяют в отдельные самостоятельные группы.

36. Данные об испытуемом канате и результаты испытаний заносят в протоколы испытаний. Примеры обработки результатов испытаний и применяемых при этом форм протоколов приведены в приложении № 6.

Первичные испытания прядевых канатов

37. При первичных испытаниях прядевого каната каждую его проволоку испытывают последовательно на соответствие нормативным требованиям по диаметру, по перегибам, на разрывную прочность. Результаты испытаний одной и той же проволоки записывают рядом в одной строке.

Замеры фактических диаметров всех проволок каната должны выполняться микрометром типа МК-0,25 с ценой деления 0,01 мм

по ГОСТ 6507–90*, имеющим свидетельство о государственной проверке и отрегулированным в соответствии с инструкцией по эксплуатации. Необходимо постоянно следить за чистотой измерительных плоскостей и правильностью нулевой установки.

Измерение диаметра круглой проволоки должно производиться дважды. Второй замер производится в направлении, перпендикулярном первому. Место второго замера может быть смещено по длине проволоки, с тем чтобы избежать погрешности от прогиба проволоки. Фактический диаметр проволоки, равный среднему арифметическому двух замеров, записывают в протокол. Проволоки, у которых значения первого и второго замеров отличаются более чем на половину поля допуска на диаметр, то есть «овальные», помечают в протоколе как не выдержавшие испытания. В рихтованных канатах проволоки на овальность не проверяются.

38. Испытания на перегиб проводятся для всех проволок каната, кроме забракованных по диаметру и порванных в канате или сломавшихся при разборке или рихтовке. Для проволок с диаметром менее 0,8 мм испытание на перегиб заменяют испытанием на разрыв с узлом.

Для испытания проволок на перегиб используется прибор типа НГ-2 по ГОСТ 1579–93 (ТУ 25.06–71).

Для каждого диаметра проволоки при испытании на перегиб устанавливают поводок, валики и расстояние от нижней поверхности поводка до валиков в соответствии с табл. 2.

Прибор для испытания проволок на перегиб, проверенный согласно приложению № 1, устанавливают на горизонтальной поверхности, изгибающий рычаг должен находиться в вертикальном положении. Проволоку продевают через поводок и пропускают между зажимными губками валиков на всю их высоту перпендикулярно плоскости, проходящей через оси валиков, и зажимают губками. Зажатая проволока не должна проворачиваться или перемещаться вдоль оси. Первым перегибом считается загиб проволоки вправо или влево на 90°, вторым – загиб проволоки на 180° в противоположную сторону, третьим – загиб проволоки на 180° в

сторону, противоположную предыдущему перегибу, и т.д. Перегибы проволоки допускается производить с частотой, не превышающей 60 загибов в минуту. Количество перегибов до разрушения проволоки записывается в протокол (перегиб, при котором произошло разрушение, в это число не входит).

Таблица 2

Диаметры поводка и валиков для проволок различного диаметра

Диаметр проволоки, мм	Диаметр валиков, мм		Диаметр отверстий поводка d , мм	Расстояние между верхней образующей валиков и нижней поверхностью поводка a , мм
	номинальный	допускаемые отклонения		
От 0,8 до 1,0 вкл.	5,0	$\pm 0,1$	1,5	15
Св. 1,0 до 1,5 вкл.	7,5		2,0	20
» 1,5 » 2,0 »	10,0		2,5	25
» 2,0 » 2,5 »	15,0		3,0	
» 2,5 » 3,0 »			3,5	
» 3,0 » 4,0 »	20,0		4,5	35
» 4,0 » 5,0 »	30,0		6,0	50
» 5,0 » 5,5 »			7,0	

Результат записывают в графу «Число перегибов» (табл. 3).

39. На разрыв испытываются все проволоки каната за исключением порванных в канате, сломавшихся при разборке и рихтовке.

Перед испытанием на разрыв испытательная машина должна быть проверена и подготовлена к работе в соответствии с инструкцией по эксплуатации.

Выбор шкалы испытательной машины должен выполняться в соответствии с указаниями технической документации на машину.

Рекомендуется, чтобы для машин с маятниковым, рычажно-маятниковым и гидравлично-маятниковым силоизмерителем ожидаемое минимальное разрывное усилие проволоки составляло не менее $\frac{1}{5}$ используемой шкалы, но не ниже 0,04 от предельной на-

грузки испытательной машины; а наибольшее разрывное усилие проволоки не превышало $\frac{3}{4}$ используемой шкалы силоизмерителя. Для машин с электронным силоизмерительным датчиком ожидаемое разрывное усилие проволок должно находиться в диапазоне, обеспечивающем минимальную погрешность согласно технической документации на машину.

Проволока зажимается в захватах машины на всю длину плашек. Длина свободного участка проволоки между захватами должна быть 100–200 мм. Нагрузка должна прилагаться к проволоке плавно. Подвижный захват при испытании должен перемещаться со скоростью не более 0,4 длины участка между захватами в минуту. Во избежание превышения допустимой величины рекомендуется принимать скорость не более 40 мм/мин.

Величина нагрузки должна отсчитываться с точностью до одного наименьшего деления соответствующей шкалы силоизмерителя.

Результат записывают в протокол (приложение № 6).

При испытании на разрыв с узлом проволок диаметром менее 0,8 мм узел нужно завязывать без сильного затягивания.

При разрыве проволоки в захвате испытание считается недействительным, если разрывное усилие проволоки оказалось меньше требуемого для данного временного сопротивления разрыву. Допускается еще раз испытать оставшийся кусок этой проволоки на разрыв.

Если наблюдаются частые разрывы проволок в захватах, то должны быть заменены плашки или отрегулировано их взаимное положение. После замены или регулировки плашек проволоки каната должны быть испытаны на разрыв заново.

Испытания оцинкованных канатов проводятся аналогично испытаниям канатов без покрытия. Отличие имеется на стадии обработки результатов испытаний.

40. Результаты испытаний оформляются протоколом (см. приложение № 6).

Первичные испытания закрытых канатов

41. При первичных испытаниях канатов закрытой конструкции круглые проволоки испытывают на соответствие государственному стандарту по диаметру, по перегибу и разрывному усилию. Порядок и технология испытаний аналогичны испытаниям канатов прядевой конструкции.

42. Высоту фасонных проволок замеряют выборочно для определения соответствия государственному стандарту, используя штангенциркуль с ценой деления 0,1 мм по ГОСТ 166–89*.

43. На разрыв испытывают все фасонные проволоки.

Результаты испытаний оформляют протоколом (см. приложение № 6).

Повторные испытания

44. При повторных испытаниях канатов каждую проволоку прядевых канатов и каждую круглую проволоку канатов закрытой конструкции испытывают на перегиб и разрыв. Фасонные проволоки испытывают только на разрыв.

Порядок и технология проведения испытаний — аналогично первичным испытаниям.

45. Диаметры круглых проволок и высота фасонных проволок замеряются выборочно только для уточнения соответствия конструкции каната государственному стандарту.

46. При испытании проволок на перегиб участок проволоки для зажима в губках берется произвольно, без намеренного выбора изношенного участка.

47. Испытания на перегиб проволок диаметром менее 0,8 мм заменяются испытаниями на разрыв с узлом.

Результаты испытаний оформляют протоколом (см. приложение № 6).

Испытание канатов с пластически обжатыми пряжами и трехграннопрядных

48. Настоящим разделом устанавливается порядок испытаний канатов с пластически обжатыми пряжами типа «Дайформ» и трехграннопрядных канатов, изготовленных из проволоки высокой прочности.

49. При испытаниях канатов с пластически обжатыми пряжами следует руководствоваться следующим:

проволоки каната, деформированные в процессе пластического обжатия пряжей, не бракуются, а испытываются на разрыв и изгиб в установленном порядке;

за фактическое значение диаметра деформированных проволок при определении временного сопротивления разрыву принимаются значения номинальных диаметров, приведенных в сопроводительных документах на канат;

при испытании деформированных проволок канатов с пластически обжатыми пряжами необходимо учитывать, что при пластическом обжатии пряжей форма и поперечное сечение проволок изменяется. Поэтому минимальное количество перегибов деформированных проволок должно быть снижено на один перегиб. Например, минимальное количество перегибов для недеформированной проволоки — 10. Для деформированной проволоки каната с пластически обжатыми пряжами минимальное число перегибов следует принять равным 9.

50. При испытаниях трехграннопрядных канатов, изготовленных из проволоки высокой прочности, необходимо руководствоваться следующим:

проволоки трехграннопрядного сердечника не испытываются. Исключение составляют наружные проволоки сердечника, которые испытываются только на разрыв. Разрывное усилие этих проволок включается в расчет суммарного разрывного усилия каната;

при обработке результатов испытаний проволок этих канатов на перегиб допустимое число перегибов проволок диаметром менее 3,60 мм с маркировочной группой более или равной 2060 Н/мм² и диаметром большим или равным 3,60 мм с маркировочной группой более или равной 1860 Н/мм² необходимо брать по нормам, приведенным в табл. 3;

Таблица 3

Минимальное количество перегибов нецинкованной проволоки повышенной прочности

Номинальный диаметр, мм	Маркировочная группа, Н/мм ² (кгс/мм ²)	Диаметр валика, мм	Число перегибов, не менее, для проволоки марок	
			В	І
1	2	3	4	5
1,00	2060(210)	5	7	5
	2160(220)		7	5
1,10	2060(210)	7,5	13	10
	2160(220)		13	10
1,20	2060(210)	7,5	12	9
	2160(220)		12	9
1,30	2060(210)	7,5	10	8
	2160(220)		10	8
1,40	2060(210)	7,5	8	6
	2160(220)		8	6
1,50	2060(210)	7,5	7	5
	2160(220)		7	5
1,60	2060(210)	10	10	8
	2160(220)		10	8
1,7	2060(210)	10	9	7
	2160(220)		9	7
1,8	2060(210)	10	8	6
	2160(220)		8	6
1,9	2060(210)	10	7	5
	2160(220)		7	5

1	2	3	4	5
2,00	2060(210)	10	6	4
	2160(220)		5	4
2,1	2060(210)	15	14	10
	2160(220)		13	9
2,2	2060(210)	15	11	9
	2160(220)		10	8
2,3	2060(210)	15	10	8
	2160(220)		10	8
2,4	2060(210)	15	10	8
	2160(220)		9	7
2,5	2060(210)	15	9	7
	2160(220)		8	6
2,6	2060(210)	15	8	6
	2160(220)		7	5
2,8	2060(210)	15	7	5
	2160(220)		6	4
3,0	2060(210)	15	5	4
	2160(220)		4	3
3,2	2060(210)	20	9	7
	2160(220)		8	6
3,4	2060(210)	20	7	5
	2160(220)		7	5
3,6	1860(190)	20	6	5
	1960(200)		6	5
	2060(210)		6	5
	2160(220)		6	4
3,8	1860(190)	20	5	4
	1960(200)		5	4
	2060(210)		4	3
	2160(220)		3	2
4,0	1860(190)	20	5	4
	1960(200)		5	4
	2060(210)		4	3
	2160(220)		3	2

при повторных испытаниях канатов для людских и грузоподъемных подъемных установок нормы перегибов проволок должны приниматься, как для проволок марки I, а для грузовых установок допускается снижение минимального количества перегибов на один перегиб от норм, установленных для канатов марки I.

51. Если проволоки каната имеют различную маркировочную группу в различных слоях, то для таких канатов, кроме маркировочной группы каната, должна устанавливаться отдельно маркировочная группа для каждой группы проволок по слоям.

Маркировочная группа по временному сопротивлению разрыву для каждой группы проволок по слоям должна вычисляться путем деления суммарного разрывного усилия каждой группы проволок на площадь поперечного сечения этих проволок и округляться до ближайшей маркировочной группы.

VI. ОБРАБОТКА РЕЗУЛЬТАТОВ ИСПЫТАНИЙ КАНАТОВ

Прядевые канаты без покрытия

52. При обработке результатов испытаний канатов проводят оценку соответствия полученных результатов нормативам по следующим параметрам:

при первичных испытаниях – по диаметрам, по перегибам, по разрывному усилию проволок, диаметру каната в целом и на соответствие фактической маркировочной группы каната маркировочной группе каната, указанной в сертификате;

при повторных испытаниях – по перегибам и по разрывному усилию проволок.

Нормативы для каждой группы проволок выбирают в зависимости от принятой маркировочной группы, группы материала проволоки по вязкости (В или I), наличия покрытия и номинального диаметра. В случае, когда номинальные диаметры проволок отличаются от указанных в таблицах, норматив должен выбираться для ближайшего большего диаметра.

Проволоки, не соответствующие требованиям (не выдержавшие испытаний), отмечают в протоколе (при ручной обработке округлением цифр, при компьютерной – любым, принятым в программе способом).

Рекомендуется проводить обработку результатов испытаний канатов с помощью компьютерных программ, разработанных НЦ ВостНИИ.

53. Если в прядевом канате, изготовленном из проволоки без покрытия, имеются оцинкованные проволоки, то по результатам испытаний на перегиб и разрыв они должны соответствовать требованиям к проволокам без покрытия.

54. По результатам первичных испытаний прядевых канатов выполняется следующая обработка данных:

вычисляют и записывают в протокол суммарное разрывное усилие всех испытанных проволок каната;

вычисляют и записывают в протокол временное сопротивление разрыву (предел прочности) каждой проволоки, кроме центральных и проволок заполнения, делением разрывного усилия каждой проволоки на площадь ее поперечного сечения, вычисленного по ее номинальному диаметру;

определяют фактическую маркировочную группу каната делением суммарного разрывного усилия всех проволок на площадь поперечного сечения всех проволок. Если она оказывается меньше указанной в сертификате завода-изготовителя, то принимается ближайшая меньшая по государственному стандарту относительно вычисленной;

все проволоки проверяют на соответствие стандарту по диаметру. Проволока считается удовлетворяющей стандарту, если отклонение фактического диаметра проволоки от номинального не превышает допусков, приведенных в табл. 4, овальность проволоки не превышает половины поля допуска на диаметр (в рихтованных канатах с пластически обжатыми прядями проволоки на овальность не проверяются).

Таблица 4

Предельные отклонения диаметров проволоки

Номинальный диаметр проволоки, мм	Предельные отклонения, мм		
	Проволоки без покрытия	Оцинкованные проволоки, группа	
		С и Ж	ОЖ
0,18	+0,01	+0,01	+0,02
	-0,01	-0,01	-0,01
От 0,20 до 0,30	+0,01	+0,02	+0,02
	-0,01	-0,01	-0,01
» 0,32 » 0,38	+0,01	+0,02	+0,03
	-0,01	-0,01	-0,01
» 0,40 » 0,45	+0,02	+0,03	+0,03
	-0,01	-0,01	-0,01
» 0,50 » 0,75	+0,02	+0,03	+0,05
	-0,01	-0,01	-0,01
» 0,80 » 0,95	+0,02	+0,04	+0,05
	-0,02	-0,01	-0,01
» 1,00 » 1,50	+0,02	+0,04	+0,07
	-0,02	-0,01	-0,01
» 1,60 » 2,30	+0,03	+0,05	+0,08
	-0,03	-0,01	-0,02
» 2,40 » 3,60	+0,03	+0,06	+0,10
	-0,03	-0,01	-0,02
» 3,80 » 5,10	+0,04	+0,07	+0,12
	-0,04	-0,01	-0,03
5,50	+0,05	+0,08	+0,12
	-0,05	-0,02	-0,03

55. Диаметры проволок каната должны соответствовать требованиям стандартов на сортамент. Допускается изменение диаметров проволок в пределах $\pm 0,1$ мм. При этом диаметры всех проволок одного номинала в слое пряжи каната должны изменяться на одинаковую величину. При замене диаметров проволок диаметр каната не должен выходить за пределы, указанные в табл. 1.

Фактическое значение диаметра проволоки не должно превышать (с учетом допуска) ближайшего смежного диаметра по отношению к диаметрам, указанным в стандарте на сортамент, или уточненным диаметрам в соответствии с п. 2.1.6 ГОСТ 3241–91*. В канатах грузового назначения проволоки диаметром свыше 1,2 мм могут отличаться от указанных в стандартах на сортамент на 0,2 мм в количестве не более 5 % площади всех проволок каната.

При наличии хотя бы одной проволоки, диаметр которой не удовлетворяет указанным требованиям (проволоки «чужого» диаметра), канат не испытывают и к навеске не допускают.

Примеры:

в канате грузоподъемного назначения диаметром 16,5 мм, изготовленном по ГОСТ 7668–80*, проволоки первого и третьего слоев заменены соответственно: с диаметра 0,75 на диаметр 0,8 мм и с диаметра 0,9 на диаметр 0,85 мм. Среди этих проволок имеются в первом слое проволоки диаметром 0,75 мм, в третьем слое — диаметром 0,9 мм. В данном случае замена диаметров проволок не противоречит п. 2.1.6 ГОСТ 3241–91*, но проволоки диаметром 0,75 мм в первом слое и проволоки диаметром 0,9 мм в третьем слое должны быть забракованы по несоответствию диаметров;

в канате грузоподъемного назначения диаметром 16,5 мм, изготовленном по ГОСТ 2688–80*, в первом слое проволок диаметром 1,1 мм содержится одна или несколько проволок диаметром 1,2 мм. Такой канат должен быть забракован, так как проволока диаметром 1,2 мм является «чужой», поскольку смежным диаметром для группы диаметром 1,1 мм является диаметр 1,15 мм;

в канате грузового назначения диаметром 39,5 мм, изготовленном по ГОСТ 7668–80*, в первом слое проволок диаметром 1,8 мм есть несколько проволок диаметром 2,0 мм. В этом случае проволоки диаметром 2,0 мм не являются «чужими», но должны быть забракованы по несоответствию диаметров, так как нет замены всех проволок данного диаметра в слое пряди каната;

в канате грузоподъемного назначения диаметром 28 мм, изготовленном по ГОСТ 2688–80*, в наружном слое проволок диаметром

2,0 мм есть несколько проволок диаметром 2,13 мм. Проволоки диаметром 2,13 мм не являются «чужими», так как номинальный диаметр для них 2,1 мм является смежным для диаметров 2,0 мм, а диаметр 2,13 мм не выходит за поле допуска.

Проволоки, фактические диаметры которых не отвечают указанным требованиям, считаются не выдержавшими испытания.

56. Каждая проволока проверяется на соответствие количества перегибов до разрушения нормативному числу перегибов. Нормативное число перегибов для каждой группы проволок определяют по табл. 5 в соответствии с маркировочной группой каната, маркой проволоки по вязкости, номинальным диаметром и записывают в протокол.

Для канатов с маркировкой Г, изготовленных согласно заводскому сертификату из проволоки марок I, В, ВК, а также с маркировкой ГЛ, но навешиваемых в качестве грузовых, принимается марка проволоки I. Для канатов с маркировкой Л и ГЛ, изготовленных из проволоки марок В, ВК, принимается марка проволоки В.

Проволока считается не выдержавшей испытания на перегиб, если число перегибов до ее разрушения меньше нормативного.

57. Проволока, испытываемая на разрыв с узлом (диаметром менее 0,8 мм), считается не выдержавшей испытания, если отношение разрывного усилия с узлом к разрывному усилию без узла меньше приведенного в табл. 6.

58. Каждая проволока, кроме центральных и проволок заполнения, должна быть проверена на соответствие по разбегу временного сопротивления разрыву.

Для каждой группы проволок, кроме центральных проволок и проволок заполнения, определяют допустимый разбег временного сопротивления разрыву по табл. 7.

**Нормативное число перегибов по маркировочным группам
для проволок без покрытия**

Номинальный диаметр проволоки, мм	Диаметр валика, мм	Маркировочная группа, Н/мм ² (кгс/мм ²)																	
		1370 (140)		1470 (150)		1570 (160)		1670 (170)		1770 (180)		1860 (190)		1960 (200)		2060 (210)		2160 (220)	
		Марка проволоки по вязкости																	
		В	I	В	I	В	I	В	I	В	I	В	I	В	I	В	I	В	I
1	2	3	4	5	6	7	8	9	10	11	12	13	14	15	16	17	18	19	20
0,80	5	20	18	19	17	18	16	17	15	16	14	15	13	14	12	12	10	11	9
0,85	5	19	16	18	15	17	14	16	13	15	12	14	11	13	10	11	9	10	9
0,90	5	17	15	16	14	15	13	14	12	13	11	12	10	11	9	10	9	9	8
0,95	5	14	12	13	12	12	10	11	9	10	8	9	7	9	7	9	7	8	7
1,00	5	13	11	12	10	11	9	10	8	9	8	9	7	9	7	8	7	7	6
1,05	7,5	25	21	23	19	21	17	19	15	19	15	17	13	17	13	15	13	14	12
1,10	7,5	23	19	21	17	21	17	19	15	19	15	17	13	17	13	15	13	13	11
1,15	7,5	19	17	19	17	17	15	17	15	15	13	15	13	15	11	14	11	13	11
1,20	7,5	17	15	16	13	15	13	15	11	15	11	13	10	13	10	13	10	12	9
1,30	7,5	15	12	14	12	13	11	13	10	12	10	12	9	11	9	11	9	10	8
1,40	7,5	13	11	12	10	12	10	11	9	10	9	10	8	9	7	9	7	8	7
1,50	7,5	12	10	11	9	11	9	10	8	9	8	9	7	9	7	8	7	7	6
1,60	10	17	15	16	14	15	13	14	12	13	11	12	10	12	10	11	9	11	8
1,70	10	15	13	14	12	13	11	12	10	12	10	11	9	11	9	11	9	10	8
1,80	10	13	12	12	11	12	11	11	10	11	10	10	9	10	9	9	8	8	7

1	2	3	4	5	6	7	8	9	10	11	12	13	14	15	16	17	18	19	20
1,90	10	12	11	11	10	11	10	10	9	10	9	9	8	9	8	8	7	7	6
2,00	10	11	10	10	9	10	9	9	8	9	8	8	7	7	7	7	6	7	6
2,10	15	21	17	19	15	19	15	17	13	17	13	15	11	15	11	13	11	12	10
2,20	15	19	17	17	15	17	15	15	13	15	13	13	11	13	11	12	10	11	9
2,30	15	19	17	17	13	17	13	15	11	15	11	13	11	13	9	12	9	10	8
2,40	15	17	15	15	13	15	13	13	11	13	11	11	9	11	9	11	9	9	8
2,50	15	15	13	13	11	13	11	11	9	11	9	11	9	9	7	9	7	8	7
2,60	15	15	13	13	11	13	11	11	9	11	9	9	7	9	7	8	7	7	6
2,80	15	11	10	11	10	10	9	10	9	9	8	8	7	8	7	7	6	6	5
3,00	15	10	9	10	9	9	8	9	8	8	7	7	6	7	6	7	6	6	5
3,20	20	15	12	15	12	14	10	14	10	12	10	10	8	10	8	9	8	8	7
3,40	20	12	10	10	9	10	9	9	7	9	7	7	5	7	5	7	5	6	4
3,60	20	9	8	8	7	8	7	6	5	6	5	6	5	6	5	5	4	5	4
3,80	20	8	7	7	6	7	6	6	5	6	5	6	5	5	4	4	3	4	3
4,00	20	8	5	7	4	7	4	5	3	5	3	5	3	4	3	4	3	3	2
4,10	30	15	11	13	9	11	9	11	7	9	7	9	7	9	7	8	7	8	7
4,30	30	13	11	13	9	11	9	11	8	9	7	9	7	9	7	8	7	—	—
4,40	30	11	9	11	7	11	7	9	7	9	7	9	7	8	7	7	6	—	—
4,50	30	11	9	11	7	9	7	9	7	7	6	7	6	7	6	6	5	—	—
4,60	30	9	7	9	7	9	7	7	7	7	6	7	6	7	6	6	5	—	—
5,00	30	9	7	9	5	8	5	8	5	7	5	6	4	6	4	5	4	—	—
5,10	30	7	5	7	5	6	5	6	5	6	5	5	4	—	—	—	—	—	—
5,50	30	5	4	5	4	4	3	4	3	4	3	4	3	—	—	—	—	—	—

Таблица 6

Нормативные отношения разрывных усилий при испытании на разрыв с узлом и без узла

Марка проволоки по вязкости	В		І
Номинальный диаметр проволоки, мм	Менее 0,5	0,50—0,75	0,2—0,75
Отношение разрывных усилий, %	58	56	48

Таблица 7

Допускаемые разбеги временного сопротивления разрыву

Номинальный диаметр проволок, мм	Маркировочная группа каната, Н/мм ² (кгс/мм ²)	Допускаемый разбег временного сопротивления разрыву проволок, взятых из готового каната, Н/мм ² (кгс/мм ²)	
		В	І
1	2	3	4
До 0,75 вкл.	1370 (140)	270 (28)	320 (33)
	1470 (150)	290 (30)	340 (35)
	1570 (160)	310 (32)	360 (37)
	1670 (170)	330 (34)	380 (39)
	1770 (180)	350 (36)	410 (42)
	1860 (190)	370 (38)	430 (44)
	1960 (200)	390 (40)	450 (46)
	2060 (210)	410 (42)	470 (48)
	2160 (220)	430 (44)	500 (51)
	2250 (230)	450 (46)	520 (53)
Св. 0,75 до 1,6 вкл.	2350 (240)	470 (48)	540 (55)
	1370 (140)	250 (26)	290 (30)
	1470 (150)	260 (27)	310 (32)
	1570 (160)	280 (29)	330 (34)
	1670 (170)	300 (31)	350 (36)
	1770 (180)	320 (33)	370 (38)
	1860 (190)	340 (35)	390 (40)
	1960 (200)	350 (36)	410 (42)

1	2	3	4
Св. 1,6 до 1,8 вкл	1370 (140)	230 (23)	260 (27)
	1470 (150)	250 (26)	280 (29)
	1570 (160)	270 (28)	300 (31)
	1670 (170)	280 (29)	320 (33)
	1770 (180)	300 (31)	340 (35)
	1860 (190)	320 (33)	350 (36)
	1960 (200)	330 (34)	370 (38)
Св. 1,8	1370 (140)	220 (22)	250 (26)
	1470 (150)	240 (24)	260 (27)
	1570 (160)	250 (26)	280 (29)
	1670 (170)	270 (28)	300 (31)
	1770 (180)	280 (29)	320 (33)
	1860 (190)	300 (31)	340 (35)
	1960 (200)	310 (32)	350 (36)

Для каждой группы проволок устанавливают верхний и нижний допустимые пределы временного сопротивления разрыву с учетом допускаемого разбега следующим образом. Для этого выбирают верхний предел и, вычитая допускаемый разбег, получают нижний предел. Верхний предел нужно выбирать так, чтобы за интервалом между нижним и верхним пределами оказалось как можно меньше проволок со значением временного сопротивления разрыву, не соответствующих выбранному интервалу, то есть должно отбраковаться меньшее количество проволок.

В случае если имеются варианты с одинаковым числом проволок, выбирается тот, при котором суммарное разрывное усилие отбракованных проволок меньше.

Проволока считается не выдержавшей испытания на разрыв, если значение ее временного сопротивления разрыву выходит за допустимые пределы разбега.

59. Подсчитывают по группам общее число забракованных проволок по диаметру и овальности, по перегибам и разрывному усилию. Если одна и та же проволока забракована по двум или трем параметрам (диаметр, овальность, перегиб, разрыв), то она учиты-

ваются как одна проволока. Вычисляют и записывают в протокол суммарное разрывное усилие и суммарную площадь поперечного сечения забракованных проволок по группам и канату в целом.

60. Вычисляют и записывают в протокол процентное отношение площади поперечного сечения проволок, не выдержавших испытания, к площади поперечного сечения всех проволок в канате.

61. Вычисляют и записывают в протокол суммарное разрывное усилие проволок, принятых к расчету, вычитанием суммарного разрывного усилия проволок, не выдержавших испытания, из суммарного разрывного усилия всех проволок.

62. Определяют и записывают в протокол запас прочности каната как отношение суммарного разрывного усилия проволок, принятых к расчету, к расчетной статической нагрузке.

63. Для канатов вертикальных стволов при максимальной длине отвеса более 600 м запас прочности определяется по отношению суммарного разрывного усилия проволок, принятых к расчету, к концевой нагрузке каната, а также проверяется по отношению к расчетной статической.

Расчетная статическая нагрузка и концевая нагрузка каната принимаются по данным, представленным в заявке на испытание каната.

64. Вычисляют и записывают в протокол отношение наименьшего диаметра органа навивки (барабана или шкива) к номинальному диаметру каната. Для многоканатных подъемных машин с отклоняющими шкивами указанное соотношение должно вычисляться относительно диаметра канатоведущего шкива подъемной машины.

65. Проводят оценку каната по полученным результатам.

Канат считается не выдержавшим испытания, если:

процентное отношение площади поперечного сечения отбракованных проволок к площади поперечного сечения всех проволок каната достигает 6 % для людских и грузолудских канатов и 10 % для грузовых канатов;

запас прочности оказывается ниже норматива, установленного отраслевыми нормативными и руководящими документами в соответствии с условиями применения. Для подъемных установок угольных шахт нормативы приведены в приложении № 7;

отношение наименьшего диаметра органа навивки к диаметру каната оказывается ниже нормативного (см. приложение № 8).

По результатам оценки каната в протокол записывают заключение: «Канат годен» или «Канат негоден».

66. Суммарные разрывные усилия выдержавших испытания канатов многоканатных подъемных установок, которые должны испытываться комплектом с одинаковым числом канатов правой и левой свивки, не должны отличаться более чем на 5 % от наибольшего суммарного разрывного усилия каната из этого комплекта.

Оцинкованные прядевые канаты

67. Для прядевых канатов, изготовленных из оцинкованной проволоки, обработку результатов испытаний проводят по пп. 54–56 настоящих Методических указаний с тем отличием, что допуски на отклонение диаметра от номинала выбирают из табл. 5 для оцинкованной проволоки, а нормативы по перегибу – из табл. 8.

68. Для оценки каната по забракованным проволокам, выявленным в результате испытаний, площади поперечного сечения проволок вычисляют по номинальным диаметрам согласно государственному стандарту на сортамент.

69. Для оценки проволоки по разбегу временного сопротивления разрыву используется площадь поперечного сечения проволоки, вычисленная по номинальному диаметру проволоки с цинковым покрытием.

70. Если в сертификате на канат, изготовленный по DIN 21254, не указаны номинальные диаметры проволок, то их следует определить исходя из фактического диаметра и толщины цинкового покрытия (приложение № 9).

Таблица 8

Нормативное число перегибов по маркировочным группам для оцинкованных проволок

Номинальный диаметр проволоки, мм	Диаметр валика, мм	Маркировочная группа, Н/мм ² (кгс/мм ²)																	
		1370 (140)		1470 (150)		1570 (160)		1670 (170)		1770 (180)		1860 (190)		1960 (200)		2060 (210)		2160 (220)	
		Марка проволоки по вязкости																	
		В	I	В	I	В	I	В	I	В	I	В	I	В	I	В	I	В	I
1	2	3	4	5	6	7	8	9	10	11	12	13	14	15	16	17	18	19	20
0,80	5	16	13	15	12	14	11	13	10	12	9	12	9	11	8	10	8	9	7
0,85	5	15	12	14	11	13	10	12	9	11	8	11	8	10	7	9	7	8	7
0,90	5	13	10	12	9	11	9	10	8	9	8	8	7	8	7	8	7	7	6
0,95	5	11	9	10	8	9	8	8	7	7	6	7	6	6	5	6	5	6	5
1,00	5	10	8	9	7	8	7	7	6	6	5	6	5	5	4	5	4	5	4
1,05	7,5	19	15	17	13	15	13	13	11	11	9	11	9	11	9	11	9	10	8
1,10	7,5	17	15	15	13	15	13	13	11	13	11	11	9	11	9	11	9	10	8
1,15	7,5	17	13	15	13	13	11	11	9	9	7	9	7	8	5	8	5	8	5
1,20	7,5	13	11	11	10	10	8	9	6	9	6	9	4	7	4	7	4	7	4
1,30	7,5	12	9	11	8	10	8	9	7	9	7	9	6	9	6	9	6	8	6
1,40	7,5	9	8	9	7	8	7	7	6	6	5	6	4	6	5	6	5	6	4
1,50	7,5	8	7	8	7	8	6	7	6	6	5	6	5	6	5	6	4	6	4
1,60	10	13	11	12	10	11	9	10	8	10	8	10	8	10	8	9	7	8	6
1,70	10	10	9	10	9	8	7	8	7	7	6	7	6	7	6	7	6	7	6
1,80	10	9	8	9	8	8	7	7	6	6	5	6	5	6	5	6	5	6	5

Пример.

Фактический диаметр нормально оцинкованной проволоки каната, изготовленного по DIN 21254, составляет 1,74 мм. Толщина цинкового покрытия в данном случае составляет 0,03 мм, тогда диаметр проволоки без покрытия равен 1,71 мм, что соответствует номинальному диаметру 1,7 мм. Номинальный диаметр проволок, изготовленных по DIN 21254, принимается исходя из принятого интервала размеров диаметров, равного 0,05 мм (то есть ... 1,50; 1,55; 1,60; 1,65; 1,70 и т.д.).

Закрытые канаты

71. Обработка результатов испытаний канатов закрытой конструкции выполняется в том же порядке, что и прядевых канатов, с учетом следующих особенностей:

площадь поперечного сечения каждой группы фасонных проволок берут из соответствующих стандартов или технических условий, площадь поперечного сечения круглых проволок вычисляют по номинальному диаметру;

кроме маркировочной группы каната вычисляют маркировочную группу для каждой группы проволок и округляют до ближайшей меньшей по ГОСТ 10505–76*;

нормативы по перегибу определяют для каждой группы проволок по ее маркировочной группе по табл. 5, а по разбегу временно-го сопротивления разрыву определяют для каждой группы проволок по ее маркировочной группе — по табл. 9 и 10.

Обработка результатов повторных испытаний

72. При повторных испытаниях маркировочная группа каната (и групп проволок для закрытых канатов) и номинальные диаметры проволок принимаются по результатам первичных испытаний; суммарная площадь поперечного сечения проволок каната — по государственному стандарту на сортамент с поправкой при замене диаметров по п. 2.1.6 ГОСТ 3241–91*.

Таблица 9

**Допускаемые разбеги временного сопротивления разрыву
для круглых проволок закрытых канатов**

Маркировочная группа, Н/мм ² (кгс/мм ²)	Допускаемый разбег временного сопротивления разрыву, Н/мм ² (кгс/мм ²), для марок	
	В	І
1570 (160)	250 (26)	310 (32)
1670 (170)	260 (27)	330 (34)
1770 (180)	280 (29)	350 (36)
1870 (190)	290 (30)	370 (38)
1960 (200)	290 (30)	370 (38)

Таблица 10

**Допускаемые разбеги временного сопротивления разрыву
для фасонных проволок закрытых канатов**

Маркировочная группа, Н/мм ² (кгс/мм ²)	Допускаемый разбег временного сопротивления разрыву, Н/мм ² (кгс/мм ²), для марок	
	В	І
1270 (130)	250 (26)	270 (28)
1370 (140)	250 (26)	280 (29)
1470 (150)	250 (26)	290 (30)
1570 (160)	250 (26)	310 (32)

73. По результатам испытаний выполняют следующую обработку данных:

вычисляют и записывают в протокол суммарное разрывное усилие по каждой группе проволок и всех проволок каната;

по каждой группе проволок, кроме центральных и проволок заполнения, определяют и записывают в протокол среднее разрывное усилие делением суммарного разрывного усилия для этой группы на количество проволок в группе. При этом число сломавшихся проволок при разборке и рихтовке вычитают из общего количества;

для каждой группы проволок, кроме фасонных проволок в закрытых канатах, выбирают норматив на перегиб для канатов без покрытия по табл. 3, для оцинкованных — по табл. 8. Норматив по перегибу проволок для грузолюдских канатов принимается как для проволоки марки I, а для грузовых канатов снижается на один перегиб относительно марки I. Проволоку бракуют, если количество перегибов ее до разрушения меньше норматива;

результаты испытаний проволоки диаметром менее 0,8 мм на разрыв с узлом оценивают по табл. 6 по нормативу для группы проволок с маркой I;

для каждой группы проволок, кроме центральных и заполнения, вычисляют допустимые пределы разбега разрывного усилия:

верхний — умножением среднего разрывного усилия на 1,15;

нижний — умножением среднего разрывного усилия для грузолюдских канатов на 0,9, для грузовых канатов — на 0,85. Проволока, разрывное усилие которой выходит за допускаемые пределы, считается бракованной;

подсчитывают по группам общее число забракованных проволок, не выдержавших испытания на перегиб и разрыв. Если одна и та же проволока забракована по двум параметрам, то она учитывается как одна проволока;

вычисляют и записывают в протокол суммарное разрывное усилие и суммарную площадь поперечного сечения забракованных проволок по группам и канату в целом;

вычисляют и записывают в протокол процентное отношение площади поперечного сечения проволок, не выдержавших испытания, к площади поперечного сечения всех проволок в канате;

вычисляют и записывают в протокол суммарное разрывное усилие проволок, принятых к расчету, вычитанием суммарного разрывного усилия проволок, не выдержавших испытания, из суммарного разрывного усилия всех проволок;

определяют и записывают в протокол запас прочности каната как отношение суммарного разрывного усилия проволок, принятых к расчету, к расчетной статической нагрузке;

вычисляют и записывают в протокол отношение наименьшего диаметра органа навивки (барабана или шкива) к номинальному диаметру каната (для многоканатных подъемных машин с отклоняющими шкивами — относительно диаметра канатоведущего шкива подъемной машины).

74. Канат считается не выдержавшим испытания, если:

процентное отношение площади поперечного сечения отбракованных проволок к площади поперечного сечения всех проволок каната достигает 25 %;

запас прочности ниже 7-кратного для людских и аварийно-ремонтных подъемов, 6-кратного для грузоподъемных подъемов и проходческих люлек, 5-кратного для грузовых, передвижных подъемных установок и спасательных лестниц согласно п. 3.4.18 РД 03-439–02;

отношение наименьшего диаметра органа навивки к диаметру каната ниже норматива, указанного в соответствующем нормативном документе по условиям применения.

75. По результатам оценки каната в протокол записывают заключение «Канат годен» или «Канат негоден».

76. Суммарные разрывные усилия выдержавших испытания канатов многоканатных подъемных установок, которые должны испытываться комплектом с одинаковым числом канатов правой и левой свивки, не должны отличаться более чем на 5 % от наибольшего суммарного разрывного усилия каната из этого комплекта.

77. Для канатов с длиной отвеса более 600 м канат оценивается только по процентному отношению площади поперечного сечения отбракованных проволок к площади поперечного сечения всех проволок каната и отношению наименьшего диаметра органа навивки к диаметру каната.

VII. ОФОРМЛЕНИЕ И ВЫДАЧА РЕЗУЛЬТАТОВ ИСПЫТАНИЙ

78. По результатам испытаний каната заказчику выдается свидетельство об испытании каната (приложение № 10), на оборотной стороне которого приводятся сведения о канате по данным заказчика.

Исправления в свидетельстве не допускаются.

79. Срок действия свидетельства отсчитывают от даты отрубки каната и определяют по действующим нормативным документам в соответствии с условиями применения (для угольных шахт резервные канаты — 1 год, находящиеся в эксплуатации — 6 месяцев).

80. В случае неудовлетворительных результатов испытаний или отказа от испытаний по причинам, изложенным в п. 28 настоящих Методических указаний, заказчику направляется уведомление о непригодности каната для применения на подъемной установке (приложение № 11).

VIII. ПОРЯДОК ВЕДЕНИЯ И ХРАНЕНИЯ ДОКУМЕНТАЦИИ ПО ИСПЫТАНИЯМ

81. По каждому испытанию оформляют комплект документов, в который должны входить:

- сведения о канате — данные предприятия (заявление);
- протокол испытаний;
- обработка результатов испытаний;
- свидетельство об испытании.

82. Документы о результатах испытаний должны храниться в КИС в течение 5 лет.

83. Ежегодно КИС направляет в НЦ ВостНИИ сведения о работе КИС по установленной форме (приложение № 12).

84. Допускается хранение сведений о результатах испытаний канатов на магнитных носителях при использовании компьютерной техники для обработки результатов испытаний в соответствии с требованиями ГОСТ 28388–89.

*Приложение № 1***Периодические ведомственные контрольные проверки
испытательных машин и приборов для испытания проволок
на перегиб***1. Проверка испытательных машин*

Для проверки правильности показаний машины применяют два метода:

непосредственной нагрузки;

сравнения показаний машины с показаниями эталонного (образцового) динамометра.

Метод непосредственной нагрузки является наиболее точным и рекомендуется для проверки вертикальных испытательных машин с предельным усилием до 5 кН (500 кгс). Для проверки используют гири 4-го разряда по ГОСТ 7328–2001. Гиредержатель в виде равноплечего рычага с поддоном или тягами должен взвешиваться с той же точностью, с которой взвешиваются гири. Масса гиредержателя учитывается при определении действительной нагрузки машины. Гиредержатель подвешивают к захвату, соединенному с силоизмерительным механизмом испытательной машины. Гири накладывают и снимают с гиредержателя поочередно, плавно, без толчков. Если гири имеют радиальные вырезы, то каждый вырез должен перекрываться последующей гирей. Гири должны быть поверены в установленном порядке.

Для проверки машин применяются эталонные (образцовые) динамометры растяжения 3-го разряда. Допускается проводить проверку с помощью эталонного (образцового) динамометра сжатия с применением специального реверсивного приспособления, в комплекте с которым применяется противовес, устанавливаемый на маятнике. Каждый динамометр должен иметь свидетельство о государственной поверке, в котором каждому значению из группы значений усилий, прилагаемых к динамометру, поставлено соответствующее значение по индикатору. Поверенный динамо-

метр следует хранить в упаковочном ящике в сухом помещении; разбирать и регулировать динамометр и индикатор можно только с последующей государственной поверкой. Нельзя подвергать динамометр нагрузке выше той, на которую он рассчитан и которая указана в свидетельстве о поверке. В поверяемой машине динамометр следует устанавливать так, чтобы усилие было направлено по оси динамометра. Динамометры, работающие на сжатие, должны быть установлены между параллельными опорными плоскостями реверсивного приспособления так, чтобы они плотно прижимались к опорным плоскостям динамометра.

Проверка испытательной машины должна включать следующие операции:

внешний осмотр машины;

контроль действия узлов механизмов машины;

установку эталонного (образцового) динамометра или гиредержателя на машине;

сравнение показаний машины с показаниями динамометра или с весом эталонных (образцовых) гирь;

вычисление погрешности, оформление протокола проверки.

При внешнем осмотре испытательной машины необходимо убедиться в соблюдении следующих основных требований:

машина должна быть установлена в чистом, сухом помещении с постоянной температурой; пол должен быть ровным и прочным, через него не должна передаваться вибрация от других машин, или же машина должна быть установлена на фундаменте;

машина и маятник силоизмерителя должны быть установлены по отвесу; поверхность стола машины должна быть горизонтальной (проверяется по уровню);

кабель подвода электроэнергии к машине должен быть защищен от механических повреждений; временная подводка недопустима; корпус электродвигателя и станина машины должны быть заземлены согласно Правилам технической эксплуатации электроустановок потребителей; не реже 1 раза в год должно проводиться измерение сопротивления заземляющих устройств, результаты

которого оформляются протоколом, а заключение заносится в паспорт заземляющего устройства;

на машине должны быть обозначены марка машины, наименование завода-изготовителя, год выпуска и заводской или инвентарный номер;

деления, цифры и обозначения на шкале машины должны быть ясными и четкими;

на поверхности деталей машины не должно быть грязи и пыли; все трущиеся и вращающиеся части машины должны быть смазаны маслом; коробка скоростей должна быть заполнена машинным маслом; марка масла и периодичность замены смазки должны соответствовать заводской инструкции на машину;

смазка шарикоподшипников в шарнирах механизма силоизмерителя должна быть минимальной, но достаточной для предохранения подшипников от коррозии (обильная смазка или загрязнение шарикоподшипников резко отражаются на чувствительности машины);

на поверхности зажимных губок не должно быть царапин, повреждений, следов коррозии; опорные поверхности скольжения зажимных губок в захватах должны смазываться графитной смазкой;

детали рычажного силоизмерителя: призмы, опорные подушки и т.п. должны иметь полную посадку без подкладов, зарубов и т.п.; рабочие поверхности этих деталей не должны иметь дефектов; продольные оси призм и опорных подушек должны образовывать с продольными осями рычагов прямые углы; грузы-противовесы должны быть закреплены стопорными винтами; рейка, зубчатое колесо, стрелки и противовесы должны быть в исправном состоянии и правильном взаимодействии.

При осмотре машины с гидравлическим приводом следует убедиться в следующем:

вентили работают исправно и обеспечивают постоянное давление; при подаче масла в цилиндр при холостом ходу указатель силоизмерителя не должен смещаться с нуля;

резервуар машины имеет достаточное количество масла;
в местах соединений нет просачивания масла;
насос обеспечивает создание максимальной нагрузки.

При контроле действия узлов механизмов машины проверяют:
легкость хода: захват должен легко перемещаться из одного крайнего положения в другое без заеданий, с сохранением соосности центров захватов;

легкость перемещения губок: губки должны легко и плавно перемещаться в направляющих захватах и обеспечивать зажим испытуемой проволоки по всей длине губок;

правильность работы передаточного механизма от маятника к стрелке: при отклонении маятника вручную до предельного положения стрелка должна останавливаться правее крайнего предельного значения на $10-15^\circ$, а после возвращения маятника в исходное положение возвращаться по шкале назад;

исправность: демпфирующего устройства, механического привода машины, работы переключателей; срабатывание устройства, выключающего машину при переходе захватов за предельные положения или при отклонении маятника на угол, превышающий предельный.

При установке эталонного (образцового) динамометра или гиредержателя на машину:

выбирают соответствующие захваты и приспособления для закрепления и установки динамометра или гиредержателя;

устанавливают динамометр или гиредержатель на машину.

При проверке правильности показаний машины:

проверяют соответствие величины и положения груза маятника и шкалы силоизмерительного устройства проверяемой максимальной нагрузке;

стрелки машины и индикатора динамометра приводят к нулевым или принятым за ноль отправным точкам;

машину нагружают предельной нагрузкой и выдерживают под нагрузкой в течение 5 минут. После разгрузки машины показания индикаторов машины и динамометра должны возвращаться в нулевое положение;

проводят сравнение показаний силоизмерителя машины с показанием динамометра по каждому пределу измерений (шкале) не менее чем в пяти точках. Проверку каждой точки следует проводить не менее трех раз с отключенной контрольной стрелкой и один раз с подключенной контрольной стрелкой.

Рекомендуется выбирать для проверки точки, соответствующие 20, 30, 50, 80 и 100 % предельного значения шкалы.

Проверка испытательных машин с маятниковым (а также рычажно-маятниковым и гидравлично-маятниковым) силоизмерителем по каждому пределу измерений (шкале) должна проводиться начиная с 20 % предельного значения шкалы, но при нагрузке не ниже предельного значения силы по наибольшему пределу измерения.

Проверка испытательных машин с электронным силоизмерительным датчиком по каждому пределу измерений должна производиться в диапазоне нагрузок, указанном в документации на машину.

Проверка должна производиться при медленном и плавном нагружении при прямом ходе машины от нуля до предельного значения шкалы. Увеличение нагрузки в минуту должно быть в пределах от 0,15 до 0,30 предельного номинального значения силы по наибольшему диапазону измерений.

При проверке следует производить плавный подвод стрелки индикатора динамометра к делению шкалы индикатора, соответствующему действительной нагрузке для проверяемой точки шкалы, и производить отсчет по шкале машины. Возвратные движения стрелки индикатора не допускаются.

Отсчет по шкале машины и динамометра должен производиться одновременно двумя лицами, проводящими проверку.

Если при проверке машины обнаружены неисправности машины, неисправности или неправильная установка измерительного прибора, невозвращение на нуль или принятое за нуль начальное положение стрелки машины, то произведенная проверка считается недействительной и должна быть произведена повторно после устранения неисправности.

Допускается невозвращение стрелки на нуль, не превышающее значения 0,5 наименьшего деления шкалы.

Если при проверке многошкальных машин бракуется одна (не наибольшая) шкала, то машина считается пригодной для работы по остальным шкалам.

По результатам проверки для каждой ступени нагружения по среднему арифметическому значению из трех отсчетов должны определяться:

абсолютная погрешность Δ , выраженная в Н (кгс);

относительная погрешность, выраженная в процентах от измеряемой силы.

Абсолютная погрешность Δ показания машины вычисляется как разность между средним арифметическим значением нагрузки $P_{\text{ср}}$ из трех отсчетов, взятых по шкале машины, и действительной нагрузкой P , взятой по эталонному (образцовому) динамометру с соблюдением знака, то есть

$$\Delta = \pm(P_{\text{ср}} - P).$$

Относительная погрешность ψ вычисляется по формуле

$$\psi = \frac{\Delta}{P} \cdot 100 \text{ \%}.$$

Аналогично вычисляется абсолютная и относительная погрешности и для четвертого хода нагружения с подключенной контрольной стрелкой.

Вычисленные погрешности показаний нагрузок по шкалам машины должны быть не более допускаемой погрешности $\pm 1 \text{ \%}$.

Кроме погрешностей показаний машины должны вычисляться абсолютная и относительная вариации показаний в каждой проверяемой точке. Абсолютная вариация Δ_1 определяется как разность между наибольшим и наименьшим значениями силы при трех отсчетах

$$\Delta_1 = P_{\text{max}} - P_{\text{min}}.$$

2. Проверка приборов для испытания проволоки на перегиб

Работники КИС должны периодически по утвержденному графику контролировать приборы для испытания проволоки на перегиб на соответствие требованиям ГОСТ 1579–93 (рис. 1):

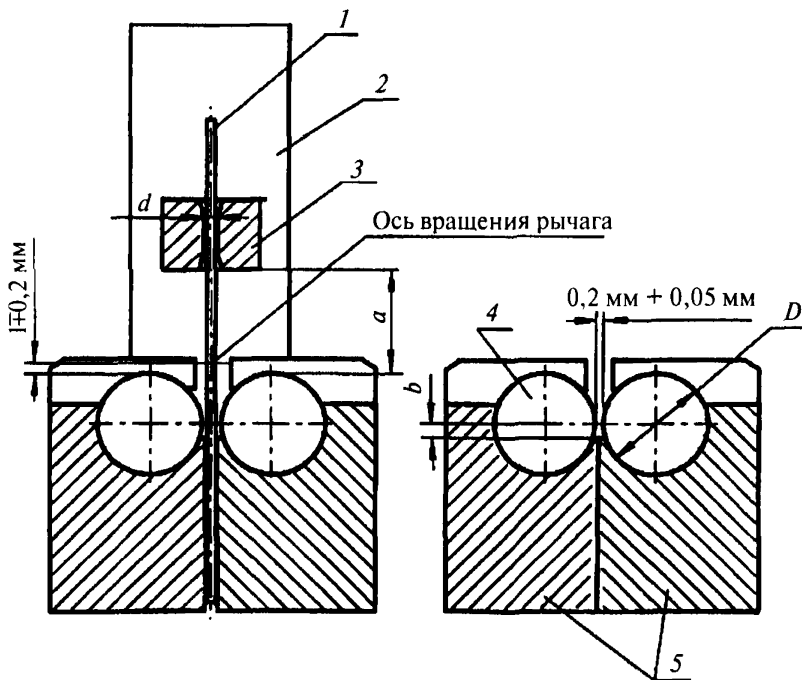


Рис. 1. Прибор для испытания проволоки на перегиб:

1 — испытуемый образец; 2 — изгибающий рычаг; 3 — поводок;

4 — цилиндрические валики; 5 — зажимные губки;

a — расстояние от нижней поверхности поводка до верхней образующей валиков; *b* — расстояние от поверхности губок до линии, соединяющей центры валиков; *D* — диаметр валиков; *d* — диаметр поводка

валики и губки прибора должны устанавливаться таким образом, чтобы ось образца находилась в одной плоскости с осью рычага. Оси валиков должны быть параллельны друг другу, перпендикулярны плоскости перегиба и должны находиться в одной плоскости;

зазор между валиками в приборе при сомкнутых губках должен быть $0,20 + 0,05$ мм на линии, соединяющей центры окружностей валиков;

расстояние от верхней образующей цилиндрической поверхности валиков до оси вращения рычага должно быть $(1,0 \pm 0,2)$ мм;

угол отклонения рычага от исходного положения вправо и влево должен составлять $90 + 3^\circ$;

расстояние от центра валиков до верхней поверхности губок для валиков диаметром более 3,5 мм допускается равным 0,25 диаметра валика.

Для обеспечения правильности результатов испытаний необходимо систематически контролировать:

правильность размеров установленных валиков, губок, диаметра поводка и расстояния от нижней поверхности поводка до верхней образующей валиков для каждого диаметра проволоки;

отсутствие на рабочих поверхностях валиков, губок и поводков вмятин, царапин и других дефектов;

наличие зазора между валиками при сомкнутых губках;

надежность зажима проволоки в губках, исключаящего вращение проволоки и смещение ее вдоль образующих валиков;

надежность крепления поводка и перпендикулярность оси поводка плоскости верхних образующих валиков;

отсутствие люфта в соединении рычага с его осью вращения;

величину полного угла поворота рычага при одном цикле работы прибора.

Замеченные недостатки должны немедленно устраняться.

Необходимо периодически протирать и смазывать части прибора.

Приложение № 2

Форма журнала учета периодических ведомственных контрольных проверок оборудования КИС**Журнал учета
периодических ведомственных контрольных проверок оборудования
КИС**

№ п/п	Дата провер- ки	Наи- мено- вание и тип ма- шины, прибо- ра	Завод- ской №	Дата преды- дущей госпо- верки	Дата послед- дующей госпо- верки	Резуль- таты провер- ки	Подписи проверяю- щего и от- ветствен- ного за со- стояние оборудова- ния
----------	-----------------------	--	------------------	--	--	----------------------------------	--

Приложение № 3

Форма заявления в канатно-испытательную станцию

Направляем отрезок каната для производства испытаний согласно требованиям правил безопасности.

Сведения о канате

1. Предприятие (АО, шахта) _____
2. Заводской номер каната _____
3. Наименование завода-изготовителя _____
4. Диаметр каната, мм _____
5. ГОСТ _____
6. Вид покрытия проволоки (С, Ж, ОЖ) _____
7. Марка каната по механическим свойствам проволоки _____
8. Маркировочная группа каната по сертификату, Н/мм² _____
9. Тип подъемной машины _____
10. Подъем (подземный — ПЗ, поверхностный — ПВ) _____
11. Назначение каната (грузовой — Г, грузолюдской — ГЛ, людской — Л) _____
12. Угол наклона выработки (наибольший) _____
13. Угол обхвата направляющего шкива канатом _____
14. Количество циклов-подъемов в сутки _____
15. Наименьший диаметр органа навивки или копрового (отклоняющего) шкива, мм _____
16. Канат навешен правым или левым _____
17. Максимальная длина отвеса каната в стволе, м _____
18. Расчетная статическая нагрузка, Н _____

19. Вес концевого груза, Н _____
20. Запас прочности при навеске _____
21. Дата изготовления каната _____
22. Дата навески каната _____
23. Дата отрубки каната _____
24. Дата и номер предыдущего испытания _____
25. Место проведения предыдущего испытания _____

Главный механик

_____ (подпись)

_____ (Ф.И.О.)

м.п.

Приложение № 4

Форма журнала учета испытаний каната

Журнал учета испытаний канатов

№ п/п	Заказчик	Дата поступления	Заводской № каната	Назначение каната	Диаметр каната	ГОСТ	№ свидетельства
-------	----------	------------------	--------------------	-------------------	----------------	------	-----------------

Приложение № 5

Конструкция и параметры рихтовочной трубки

Диаметр проволоки, мм	Внутренний диаметр трубки (d_B), мм	Наружный диаметр трубки (d_H), мм	Угол изгиба трубки (α), град
0,8÷1,2	2,0	6,0	20
1,3÷1,7	3,0	8,0	20
1,8÷2,2	4,0	10,0	20
2,3÷2,7	5,0	10,0	20
2,8÷3,2	6,0	12,0	20
3,3÷4,0	8,0	12,0	20

Приложение № 6

Примеры обработки результатов испытаний канатов

1. Пример обработки результатов первичных испытаний
прядевого канатаСведения о канате по данным предприятия
согласно заявлению № _____

от «___» _____ 200__ г.

1. Предприятие (АО, шахта)	ОАО «Ш. Березовская»
2. Заводской номер каната	2092
3. Диаметр, мм	42
4. ГОСТ	7668–80*
5. Завод-изготовитель	МКЗ
6. Вид покрытия проволоки (С, Ж, ОЖ)	
7. Марка каната по механическим свойствам проволоки	В
8. Маркировочная группа каната по сертификату, Н/мм ²	1770
9. Тип машины	2Ц4×1,7
10. Подъем (подземный — ПЗ, поверхностный — ПВ)	ПВ
11. Назначение каната (грузовой — Г, грузолюдской — ГЛ, людской — Л)	ГЛ
12. Угол наклона выработки (наибольший)	90
13. Угол обхвата направляющего шкива канатом	90
14. Количество циклов-подъемов в сутки	50
15. Наименьший диаметр органа навивки, копрового (отклоняющего) шкива, мм	4000
16. Канат навешен правым, левым или резервным	Резерв
17. Максимальная длина отвеса каната в стволе, м	420
18. Расчетная статическая нагрузка, Н	140 483
19. Вес концевой груза, Н	112 720
20. Дата изготовления каната	13.08.01 г.
21. Дата навески каната	
22. Дата отрубки каната	10.08.04 г.
23. Дата и номер предыдущего испытания	
24. Место проведения предыдущего испытания	Завод

Протокол № 46-04

Заводской номер 2092

№ п/п	Центральная 2,6				Номинальный диаметр 1,9				Номинальный диаметр 1,4				Номинальный диаметр 2,3			
	<i>d</i>	<i>n</i>	<i>P</i>	<i>P/S</i>	<i>d</i>	<i>n</i>	<i>P</i>	<i>P/S</i>	<i>d</i>	<i>n</i>	<i>P</i>	<i>P/S</i>	<i>d</i>	<i>n</i>	<i>P</i>	<i>P/S</i>
1	2	3	4	5	6	7	8	9	10	11	12	13	14	15	16	17
1	2,60	14	9380	1770	1,90	12	5040	1780	1,40	8 x	3070	1990	2,31	20	6930	1650
2	2,60	16	9550	1800	1,90	12	4920	1740	1,40	16	3070	1990	2,31	20	7330	1750
3	2,60	14	9320	1760	1,90	12	4950	1750	1,40	12	2990	1940	2,31	18	7430	1770
4	2,60	14	9380	1770	1,90	14	4870	1720	1,41	6 x	3020	1930	2,31	15	7190	1720
5	2,60	16	9550	1800	1,91	14	5180	1810	1,41	12	2820	1810	2,31	17	7550	1800
6	2,60	14	9320	1760	1,91	14	5100	1780	1,41	12	2970	1900	2,31	20	7360	1760
7					1,91	15	5270	1840	1,41	12	3040	1950	2,31	18	7340	1750
8					1,91	14	5320	1860	1,41	11	2800	1790	2,31	20	7740	1850
9					1,91	13	4940	1720	1,40	13	3080	2000	2,31	14 x	7880	1880
10					1,91	15	4900	1710	1,40	14	2930	1900	2,31	15	7450	1780
11					1,91	14	4860	1700	1,40	10	3030	1970	2,31	17	7760	1850
12					1,91	13	4990	1740	1,40	12	3080	2000	2,31	16	7440	1780
13					1,91	15	5070	1770	1,40	13	2960	1920	2,31	20	7440	1780
14					1,91	14	4890	1710	1,40	12	3000	1950	2,31	17	7770	1850
15					1,90	12	5060	1780	1,40	11	3010	1960	2,30	17	7470	1800
16					1,91	13	4810	1680	1,40	12	3040	1970	2,30	14 x	7630	1840
17					1,91	13	4890	1710	1,40	14	3050	1980	2,31	21	7430	1770
18					1,91	14	4690	1640	1,40	12	2960	1920	2,31	18	7350	1750

1	2	3	4	5	6	7	8	9	10	11	12	13	14	15	16	17
19					1,91	16	5020	1750	1,41	14	3030	1940	2,31	17	7450	1780
20					1,91	14	4900	1710	1,41	14	2980	1910	2,31	18	7270	1730
21					1,91	13	5060	1770	1,41	14	2830	1810	2,31	19	7120	1700
22					1,91	12	4860	1700	1,43 x	8 x	3070	1990	2,31	15	7390	1760
23					1,91	11	5030	1760	1,40	16	3070	1990	2,31	18	7400	1770
24					1,91	14	5130	1790	1,40	12	2990	1940	2,31	19	7720	1840
25					1,91	12	4960	1730	1,41	6 x	3020	1930	2,31	19	7780	1860
26					1,90	14	4980	1760	1,41	12	2820	1810	2,31	17	7150	1710
27					1,90	11	5240	1850	1,41	12	2970	1900	2,31	17	7820	1870
28					1,90	11	5220	1840	1,41	12	3040	1950	2,31	16	7490	1790
29					1,90	16	4840	1710	1,41	11	2800	1790	2,31	17	7480	1780
30					1,90	13	4780	1690	1,40	13	3080	2000	2,31	19	7790	1860
31					1,90	9 x	5000	1760	1,40	14	2930	1900	2,31	19	7350	1750
32					1,90	12	4980	1760	1,40	10	3030	1970	2,31	21	7050	1680
33					1,90	14	4940	1740	1,40	12	3080	2000	2,31	16	7390	1760
34					1,91	13	4970	1730	1,40	13	2960	1920	2,31	18	7320	1750
35					1,91	14	4960	1730	1,40	12	3000	1950	2,31	17	7340	1750
36					1,91	14	4800	1680	1,40	11	3010	1960	2,31	19	7700	1840
37					1,91	14	5020	1750	1,40	12	3040	1970	2,31	21	7360	1760
38					1,91	14	4970	1730	1,40	14	3050	1980	2,31	20	7480	1780
39					1,91	13	5170	1800	1,40	12	2960	1920	2,31	16	7790	1860
40					1,90	12	5210	1840	1,41	14	3030	1940	2,31	22	7780	1860
41					1,90	13	4830	1700	1,41	14	2980	1910	2,31	16	7730	1840
42					1,91	11	4900	1720	1,41	14	2830	1810	2,31	21	7160	1710

1	2	3	4	5	6	7	8	9	10	11	12	13	14	15	16	17
43					1,90	12	5040	1780					2,31	20	6930	1650
44					1,90	12	4920	1740					2,31	20	7330	1750
45					1,90	12	4950	1750					2,31	18	7430	1770
46					1,90	14	4870	1720					2,31	12 x	7190	1720
47					1,91	14	5180	1810					2,31	17	7550	1800
48					1,91	14	5100	1780					2,31	20	7360	1760
49					1,91	15	5270	1840					2,31	18	7340	1750
50					1,91	14	5320	1860					2,31	20	7740	1850
51					1,91	13	4940	1720					2,31	14 x	7880	1880
52					1,91	15	4900	1710					2,31	15	7450	1780
53					1,91	14	4860	1700					2,31	17	7760	1850
54					1,91	13	4990	1740					2,31	16	7440	1780
55					1,91	15	5070	1770					2,31	20	7440	1780
56					1,91	14	4890	1710					2,31	17	7770	1850
57					1,90	12	5060	1780					2,30	17	7470	1800
58					1,91	13	4810	1680					2,30	14 x	7630	1840
59					1,91	13	4890	1710					2,31	21	7430	1770
60					1,91	14	4690	1640					2,31	18	7350	1750
61					1,91	16	5020	1750					2,31	17	7450	1780
62					1,91	14	4900	1710					2,31	18	7270	1730
63					1,91	13	5060	1770					2,31	19	7120	1700
64					1,91	12	4860	1700					2,31	15	7390	1760
65					1,91	11	5030	1760					2,31	18	7400	1770
66					1,91	14	5130	1790					2,31	19	7720	1840

1	2	3	4	5	6	7	8	9	10	11	12	13	14	15	16	17
67					1,91	12	4960	1730					2,31	19	7780	1860
68					1,90	14	4980	1760					2,31	17	7150	1710
69					1,90	11	5240	1850					2,31	17	7820	1870
70					1,90	11	5220	1840					2,31	16	7490	1790
71					1,90	16	4840	1710					2,31	17	7480	1780
72					1,90	13	4780	1690					2,31	19	7790	1860
73					1,90	9 x	5000	1760					2,31	19	7350	1750
74					1,90	12	4980	1760					2,31	21	7050	1680
75					1,90	14	4940	1740					2,31	16	7390	1760
76					1,91	13	4970	1730					2,31	18	7320	1750
77					1,91	14	4960	1730					2,31	17	7340	1750
78					1,91	14	4800	1680					2,31	19	7700	1840
79					1,91	14	5020	1750					2,31	21	7360	1760
80					1,91	14	4970	1730					2,31	20	7480	1780
81					1,91	13	5170	1800					2,31	16	7790	1860
82					1,90	12	5210	1840					2,31	22	8010 x	1860
83					1,90	13	4830	1700					2,31	16	7730	1840
84					1,91	11	4900	1720					2,31	21	7160	1710

**Таблица определения допустимых пределов
временного сопротивления разрыву**

Ø1,9		Ø1,4		Ø2,3	
P/S	Количество	P/S	Количество	P/S	Количество
1	2	3	4	5	6
1610	0	1610	0	1610	0
1620	0	1620	0	1620	0
1630	0	1630	0	1630	0
1640	2	1640	0	1640	2
1650	0	1650	0	1650	2
1660	0	1660	0	1660	0
1670	0	1670	0	1670	0
1680	4	1680	0	1680	1
1690	2	1690	0	1690	0
1700	6	1700	0	1700	2
1710	10	1710	0	1710	4
1720	6	1720	0	1720	1
1730	8	1730	0	1730	2
1740	6	1740	0	1740	0
1750	6	1750	0	1750	12
1760	8	1760	0	1760	6
1770	4	1770	0	1770	6
1780	6	1780	0	1780	12
1790	2	1790	2	1790	4
1800	2	1800	0	1800	3
1810	2	1810	4	1810	0
1820	0	1820	0	1820	0
1830	0	1830	0	1830	0
1840	6	1840	0	1840	9
1850	2	1850	0	1850	4
1860	2	1860	0	1860	7
1870	0	1870	0	1870	0

1	2	3	4	5	6
1880	0	1880	0	1880	2
1890	0	1890	0	1890	0
1900	0	1900	4	1900	1
1910	0	1910	3	1910	1
1920	0	1920	4	1920	1
1930	0	1930	2	1930	2
1940	0	1940	4	1940	0
1950	0	1950	4	1950	0
1960	0	1960	2	1960	0
1970	0	1970	4	1970	0
1980	0	1980	2	1980	0
1990	0	1990	3	1990	0
2000	0	2000	4	2000	0
2010	0	2010	0	2010	0
2020	0	2020	0	2020	0
2030	0	2030	0	2030	0

Значения временного сопротивления разрыву проволок нужно расположить по возрастанию и определить их количество по каждой группе проволок. Учитывая допустимый разбег по каждой группе проволок, выбрать допустимые пределы временного сопротивления разрыву так, чтобы за выбранным интервалом оказалось как можно меньше проволок.

Ø1,9	Ø1,4	Ø2,3
------	------	------

Допустимый разбег:

280

320

280

Фактическое наименьшее и наибольшее значения:

1640

1790

1640

1860

2000

1930

Выбранные нижний и верхний пределы:

1580	1680	1640
1860	2000	1920

Количество проволок за интервалом:

0	0	2
---	---	---

Примечание. По группе проволок диаметром 2,3 мм выбран указанный интервал, так как в данном случае одна из проволок, находящихся за интервалом, уже забракована по перегибам и в брак по разбегу временного сопротивления разрыву будет отнесена одна проволока.

Обработка результатов испытаний каната

Протокол № 46-04
 Заводской номер 2092
 ГОСТ 7668—80*

1	Диаметр каната, мм	42				
2	Марка каната по механическим свойствам проволоки, принятая к расчету	В				
3	Номинальные диаметры проволок, мм		2,6	1,9	1,4	2,3
4	Количество проволок		6	84	42	84
5	Суммарное разрывное усилие проволок, Н	12 295 300	56 500	419 040	125 520	628 470
6	Суммарная площадь поперечных сечений всех проволок каната, принятая к расчету, мм ²	688,47	31,86	239,75	65,07	351,79
7	Маркировочная группа каната по пределу прочности, принятая к расчету, Н/мм ²	1770				
8	Кол-во проволок, забракованных по несоответствию диаметра и овальности,		0	0	1	0
	площадь поперечных сечений, мм ²		0,00	0,00	1,61	0,00
	Итого: проволока	1				
	площадь	1,61				
9	Допускаемое число перегибов		11	10	10	15
10	Кол-во проволок, не выдержавших испытания на перегиб; их суммарная площадь поперечных сечений, мм ²		0	2	3	5
			0,00	5,67	4,66	20,81

	Итого: проволока площадь	10 31,14			
11	Допускаемый разбег по пределу прочности, Н/мм ²		280	320	280
12	Нижний допускаемый предел прочности, Н/мм ²		1580	1680	1640
13	Верхний допускаемый предел прочности, Н/мм ²		1860	2000	1920
14	Фактический разбег по пределу прочности, Н/мм ²		220	210	290
15	Кол-во проволок, не выдержавших испытания на разрыв; их суммарная площадь поперечных сечений, мм ² Итого: проволока площадь	1 4,15	0 0,00	0 0,00	1 4,15
16	Общее количество проволок, не выдержавших испытания; их суммарная площадь поперечных сечений, мм ²	12 36,9			
17	Отношение площади поперечного сечения отбракованных проволок к общей площади всех проволок в канате, %	5,35			
18	Нормативное значение отношения площадей, %	6			

19	Суммарное разрывное усилие проволок, не выдержавших испытания, Н Всего:	69 220	0	10 000	12 180	47 040
20	Суммарное разрывное усилие проволок, принятое к расчету, Н	1 160 310				
21	Фактический запас прочности при статической нагрузке, Н	8,3 140 483				
22	Фактический запас прочности при концевой нагрузке (глубина более 600 м)	— —				
23	Нормативное значение запаса прочности	7,5				
24	Наименьший диаметр органа навивки или шкива, мм	4000				
25	Отношение наименьшего диаметра органа навивки или шкива к диаметру каната	95,2				
26	Минимально допустимое отношение наименьшего диаметра органа навивки или шкива к диаметру каната (не менее) при нормативе	71,1 79				
27	Заключение	Годен				

2. Пример обработки результатов повторных испытаний прядевого каната

Сведения о канате по данным предприятия согласно заявлению № _____

от _____

1. Предприятие (АО, шахта)	ш. «Новая»
2. Заводской номер каната	504 851
3. Диаметр, мм	43
4. ГОСТ	7668–80*
5. Завод-изготовитель	ЧСПЗ
6. Вид покрытия проволоки (С, Ж, ОЖ)	
7. Марка каната по механическим свойствам проволоки	ВК
8. Маркировочная группа каната , Н/мм ²	1770
9. Суммарная площадь всех проволок каната, мм	717,95
10. Тип машины	
11. Подъем (подземный — ПЗ, поверхностный — ПВ)	ПВ
12. Назначение каната (грузовой — Г, грузолюдской — ГЛ, людской — Л)	Г
13. Угол наклона выработки (наибольший)	90
14. Угол обхвата направляющего шкива канатом	45
15. Количество циклов-подъемов в сутки	250
16. Наименьший диаметр органа навивки или копрового (отклоняющего) шкива, мм	4000
17. Канат навешен правым, левым или резервный	Левый
18. Запас прочности при навеске	10,2
19. Максимальная длина отвеса каната в стволе, м	200
20. Расчетная статическая нагрузка, Н	128 500
21. Вес концевого груза, Н	112 700
22. Дата изготовления каната	23.03.00 г.
23. Дата навески каната	21.07.04 г.
24. Дата отрубки каната	20.01.05 г.
25. Дата и номер предыдущего испытания	08.09.04 № 45-04
26. Место проведения предыдущего испытания	НЦ ВостНИИ

Протокол № 2-05

Заводской номер 504851

№ п/п	Центральная 2,7		Номиналь- ный диаметр 1,9		Номиналь- ный диаметр 1,4		Номинальный диа- метр 2,4	
	<i>n</i>	<i>P</i>	<i>n</i>	<i>P</i>	<i>n</i>	<i>P</i>	<i>n</i>	<i>P</i>
1	2	3	4	5	6	7	8	9
1	20	9650	15	4970	13	3170	19	8240
2	16	9700	14	5330	14	2880	14	8200
3	17	9710	14	5210	15	2740	16	7980
4	20	9650	14	5330	13	3110	20	6830 x
5	16	9700	14	5240	14	2870	19	8150
6	17	9710	16	5350	13	3120	14	8180
7			14	5150	14	3125	17	7750
8			15	4990	14	2840	18	8030
9			11	5140	14	2860	13	8400
10			15	5330	14	3120	13	8230
11			15	5180	12	3000	14	7950
12			16	5670	11	2940	19	8520
13			14	5040	12	3150	9 x	8150
14			15	5210	15	3100	14	7900
15			13	5330	14	2730	14	8280
16			13	5500	14	3070	12	8110
17			13	5200	14	3120	18	8190
18			13	5180	13	3140	13	8399
19			14	5360	14	3130	16	8310
20			12	5300	13	2930	7 x	8540
21			12	5220	12	2870	16	8380
22			14	5210	13	3170	13	8280
23			13	5570	14	2880	11	8120
24			13	5500	15	2740	17	8210
25			16	5530	13	3110	8 x	8270
26			16	5560	14	2870	12	8060

1	2	3	4	5	6	7	8	9
27			13	5350	13	3120	13	8000
28			15	5480	14	3125	11	8100
29			11	5380	14	2840	14	8180
30			15	5400	14	2860	12	8150
31			17	4910	14	3120	13	7930
32			14	5380	12	3000	16	8170
33			13	5410	11	2940	14	8290
34			14	5250	12	3150	15	8060
35			13	5300	15	3100	16	8260
36			9	4980	14	2730	6 x	8010
37			14	5070	14	3070	17	8080
38			16	5280	14	3120	15	8070
39			13	5220	13	3140	14	8060
40			13	5540	14	3130	13	8370
41			15	5360	13	2930	12	7980
42			11	5470	12	2870	12	8390
43			15	4970			19	8240
44			14	5330			14	8200
45			14	5210			16	7980
46			14	5330			20	7670
47			14	5240			19	8150
48			16	5350			14	8180
49			14	5150			17	7750
50			15	4990			18	8030
51			11	5140			13	8400
52			15	5330			13	8230
53			15	5180			14	7950
54			16	5670			19	8520
55			14	5040			8 x	8150
56			15	5210			14	7900
57			13	5330			14	8280
58			13	5500			12	8110

1	2	3	4	5	6	7	8	9
59			13	5200			18	8190
60			13	5180			13	8399
61			14	5360			16	8310
62			12	5300			13	8540
63			12	5220			9 x	8380
64			14	5210			13	8280
65			13	5570			11	8120
66			13	5500			17	8210
67			16	5530			15	8270
68			16	5560			12	8060
69			13	5350			13	8000
70			7 x	5480			11	8100
71			11	5380			14	8180
72			15	5400			7 x	8150
73			17	4910			13	6830 x
74			14	5380			16	8170
75			13	5410			14	8290
76			14	5250			15	8060
77			13	5300			16	8260
78			9	4980			13	8010
79			14	5070			17	8080
80			16	5280			15	8070
81			13	5220			14	8060
82			13	5540			13	8370
83			15	5360			12	7980
84			11	5470			12	8390

Обработка результатов испытаний каната

Протокол № 2-05
 Заводской номер 504851
 ГОСТ 7668–80*

1	Диаметр каната, мм	43				
2	Марка каната по механическим свойствам проволоки, принятая к расчету	1				
3	Номинальные диаметры проволок, мм		2,7	1,9	1,4	2,4
4	Количество проволок		6	84	42	84
5	Суммарное разрывное усилие проволок, Н	1 312 738	58 120	444 760	126 030	683 828
6	Суммарная площадь поперечных сечений всех проволок каната, принятая к расчету, мм ²	717,95				
7	Маркировочная группа каната по пределу прочности, принятая к расчету, Н/мм ²	1770				
8	Допускаемое число перегибов		7	8	8	10
9	Кол-во проволок, не выдержавших испытания на перегиб; их суммарная площадь поперечных сечений, мм ²		0	1	0	7
			0,00	2,84	0,00	31,67
	Итого: проволока	8				
	площадь	34,50				
10	Среднее разрывное усилие, Н			5295	3001	8141
11	Нижний допускаемый предел разрывного усилия, Н			4501	2551	6920

21	Наименьший диаметр органа навивки или шкива, мм	4000				
22	Отношение наименьшего диаметра органа навивки или шкива к диаметру каната	93				
23	Минимально допустимое отношение наименьшего диаметра органа навивки или шкива к диаметру каната (не менее) при нормативе	71,1				
		79				
24	Заключение	Годен				

3. Пример обработки результатов первичных испытаний каната
закрытой конструкции

Сведения о канате по данным предприятия
согласно заявлению № _____

от _____

1. Предприятие (АО, шахта)	ЗАО «УС БТС» (ств. № 1)
2. Заводской номер каната	6359
3. Диаметр, мм	33
4. ГОСТ	10506–76*
5. Завод-изготовитель	Харьковский
6. Вид покрытия проволоки (С, Ж, ОЖ)	
7. Марка каната по механическим свойствам проволоки	В
8. Маркировочная группа каната, Н/мм ²	1570
9. Тип машины	Ц3,5х2А
10. Подъем (подземный — ПЗ, поверхностный — ПВ)	ПВ
11. Назначение каната (грузовой — Г, грузолюдской — ГЛ, людской — Л)	ГЛ
12. Угол наклона выработки (наибольший)	90
13. Угол обхвата направляющего шкива канатом	117
14. Количество циклов-подъемов в сутки	120
15. Наименьший диаметр органа навивки или копрового (отклоняющего) шкива, мм	3500
16. Канат навешен правым, левым или резервный	Резерв
17. Максимальная длина отвеса каната в стволе, м	321
18. Расчетная статическая нагрузка, Н	137 830,5
19. Вес концевой груза, Н	117 229,5
20. Дата изготовления каната	03.06.99 г.
21. Дата навески каната	
22. Дата отрубки каната	21.05.03 г.
23. Дата и номер предыдущего испытания	08.01.03 № 46-02
24. Место проведения предыдущего испытания	НЦ ВостНИИ

Протокол № 32-03

Заводской номер 6359

№ п/п	Центральная 3,8				3 Z		2,5 X		Номинальный диаметр 2,6				Номинальный диаметр 2,5				Номинальный диаметр 1,9			
	d	n	P	P/S	P	P/S	P	P/S	d	n	P	P/S	d	n	P	P/S	d	n	P	P/S
1	2	3	4	5	6	7	8	9	10	11	12	13	14	15	16	17	18	19	20	21
1	3,82	12	19 400	1710	10 660	1420	9090	1530	2,61	13	9900	1860	2,53	14	9020	1840	1,91	12	5620	1980
2					10 060	1340	9260	1550	2,61	13	9710	1830	2,53	15	8930	1820	1,91	13	5700	2010
3					10 560	1410	9240	1550	2,61	13	9900	1860	2,52	16	9070	1850	1,90	13	5580	1970
4					10 090	1340	9260	1550	2,62	13	9850	1860	2,52	13	8980	1830	1,91	13	5750	2030
5					10 070	1340	9500	1590	2,61	11	9900	1860	2,52	15	9040	1840	1,91	14	5600	1980
6					10 070	1340	9310	1560	2,61	13	9850	1860	2,52	16	8870	1810	1,91	11	5420	1910
7					10 490	1400	9400	1580	2,61	14	9900	1860	2,52	11	8990	1830	1,91	14	5660	2000
8					10 150	1350	9360	1570	2,61	13	9270	1750	2,52	17	8950	1820				
9					10 050	1340	9370	1570	2,61	13	9500	1790	2,52	15	8990	1830				
10					10 420	1390	9110	1530	2,61	9x	9600	1810	2,52	15	9080	1850				
11					10 660	1420	9170	1540	2,61	14	9310	1750	2,52	15	9000	1830				
12					10 260	1370	9360	1570	2,61	11	9470	1780	2,52	15	8920	1820				
13					10 010	1330	9510	1600	2,61	9x	9490	1790	2,52	13	8950	1820				
14					10 650	1420	9180	1540	2,61	13	9540	1800	2,52	15	8840	1800				
15					10 240	1360	9110	1530	2,61	13	9530	1790	2,52	14	8890	1810				
16					10 520	1400			2,62	13	8820	1660 x	2,52	15	8500	1730				
17					10 430	1390			2,61	13	9410	1770	2,53	17	8800	1790				
18					10 360	1380			2,62	13	9560	1800	2,52	17	8870	1810				

1	2	3	4	5	6	7	8	9	10	11	12	13	14	15	16	17	18	19	20	21
19					10 290	1370			2,62	14	9410	1770	2,52	15	8860	1800				
20					9860	1310			2,62	15	9520	1790	2,52	14	9010	1840				
21					10 380	1380			2,61	13	9600	1810	2,52	13	8900	1810				
22					10 260	1370			2,62	14	9950	1870	2,51	13	8860	1800				
23					10 400	1380			2,61	12	10 010	1890								
24					10 660	1420			2,61	11	9500	1790								
25					10 080	1340			2,61	13	9930	1870								
26					10 160	1350			2,61	13	9760	1840								
27					9960	1330			2,61	13	9640	1820								
28					10 120	1350			2,61	14	9780	1840								
29					10 050	1340			2,62	13	9650	1820								
30					10 180	1360			2,61	15	9880	1860								
31					10 330	1380			2,62	13	9870	1860								
32									2,61	13	9640	1820								
33									2,62	15	9800	1850								
34									2,61	13	9540	1800								
35									2,61	13	9990	1880								
36									2,61	15	9790	1840								
37									2,61	13	9780	1840								
38									2,61	14	10040	1890								
39									2,62	15	9840	1850								
40									2,61	13	9780	1840								
41									2,61	11	9960	1880								
42									2,62	15	9810	1850								
43									2,61	13	9860	1860								

Обработка результатов испытаний каната

Протокол № 32-03
 Заводской номер 6359
 ГОСТ 10506—76*

1	Диаметр каната, мм	33						
2	Марка каната по механическим свойствам проволоки, принятая к расчету	B		Z	X			
3	Номинальные диаметры проволок, мм		3,8	3	2,5	2,6	2,5	1,9
4	Количество проволок		1	31	15	43	22	7
5	Суммарное разрывное усилие проволок, Н	1 129 900	19 400	318 480	139 230	417 140	196 320	39 330
6	Суммарная площадь поперечных сечений всех проволок каната, принятая к расчету, мм ²	689,69	11,34	232,81	89,40	228,30	107,99	19,85
7	Маркировочная группа каната по пределу прочности, принятая к расчету, Н/мм ²	1570						
8	Маркировочная группа проволок по пределу прочности по группам, Н/мм ²		1670	1370	1470	1770	1770	1960
9	Кол-во проволок, забракованных по несоответствию диаметра и овальности;		0			0	0	0

	площадь поперечных сечений, мм ²		0,00			0,00	0,00	0,00
	Итого: проволочная площадь	0 0,00						
10	Допускаемое число перегибов		6			11	11	9
11	Кол-во проволок, не выдержавших испытаний на перегиб; их суммарная площадь поперечных сечений, мм ²		0 0,00			2 10,62	0 0,00	0 0,00
	Итого: проволочная площадь	2 10,62						
12	Допускаемый разбег по пределу прочности, Н/мм ²			250	250	280	280	290
13	Нижний допускаемый предел прочности, Н/мм ²			1170	1350	1670	1570	1740
14	Верхний допускаемый предел прочности, Н/мм ²			1420	1600	1950	1850	2030
15	Фактический разбег по пределу прочности, Н/мм ²			110	70	290	120	120
16	Кол-во проволок, не выдержавших испытания на разрыв; их суммарная площадь поперечных сечений, мм ²		0 0,00	0 0,00	0 0,00	1 5,31	0 0,00	0 0,00

	Итого: проволока площадь	1 5,31						
17	Общее количество проволок, не выдержавших испытания; их суммарная площадь поперечных сечений, мм ²	3 15,93						
18	Отношение площади поперечного сечения отбракованных проволок к общей площади всех проволок в канате, %	2,31						
19	Нормативное значение отношения площадей, %	6						
20	Суммарное разрывное усилие проволок, не выдержавших испытания, Н Всего:	27 910	0	0	0	27 910	0	0
21	Суммарное разрывное усилие проволок, принятое к расчету, Н	1 101 990						
22	Фактический запас прочности; при статической нагрузке, Н	8 137 830,5						

23	Фактический запас прочности; при концевой нагрузке (глубина более 600 м)	— —						
24	Нормативное отношение запаса прочности	7,5						
25	Наименьший диаметр органа навивки или шкива, мм	3500						
26	Отношение наименьшего диаметра органа навивки или шкива к диаметру каната	106						
27	Минимально допустимое отношение наименьшего диаметра органа навивки или шкива к диаметру каната (не менее) при нормативе	71,1 79						
28	Заключение	Годен						

4. Пример обработки результатов повторных испытаний каната закрытой конструкции

Сведения о канате по данным предприятия согласно заявлению № _____

от _____

1. Предприятие (АО, шахта)	ЗАО «УС БТС»
2. Заводской номер каната	А3767
3. Диаметр, мм	33
4. ГОСТ	10506–76*
5. Завод-изготовитель	Харьковский завод
6. Вид покрытия проволоки (С, Ж, ОЖ)	
7. Марка каната по механическим свойствам проволоки	В
8. Маркировочная группа каната по сертификату, Н/мм ²	1570
9. Маркировочные группы проволок каната, Н/мм ²	
Ц Z Х 2,6 2,5 1,9	
1670 1370 1470 1770 1770 1960	
10. Суммарная площадь всех проволок каната, мм ²	689,69
11. Тип машины	ЦЗ,5×2А
12. Подъем (подземный — ПЗ, поверхностный — ПВ)	ПВ
13. Назначение каната (грузовой — Г, грузолюдской — ГЛ, людской — Л)	ГЛ
14. Угол наклона выработки (наибольший)	90
15. Угол обхвата направляющего шкива канатом	117
16. Количество циклов-подъемов в сутки	50
17. Наименьший диаметр органа навивки или копрового (отклоняющего) шкива, мм	3500
18. Канат навешен правым, левым или резервным, или один	
19. Максимальная длина отвеса каната в стволе, м	316
20. Запас прочности при навеске	
21. Расчетная статическая нагрузка, Н	132 020
22. Дата изготовления каната	28.06.96 г.
23. Дата навески каната	16.07.01 г.
24. Дата отрубки каната	10.04.04 г.
25. Дата и номер предыдущего испытания	21.05.03 №34-03
26. Место проведения предыдущего испытания	НЦ ВостНИИ

Протокол № 13-04

Заводской номер

А3767

№ п/п	Централь- ная 3,8		3 Z	2,5 X	Номиналь- ный диа- метр 2,6		Номиналь- ный диа- метр 2,5		Номиналь- ный диа- метр 1,9	
	<i>n</i>	<i>P</i>	<i>P</i>	<i>P</i>	<i>n</i>	<i>P</i>	<i>n</i>	<i>P</i>	<i>n</i>	<i>P</i>
1	2	3	4	5	6	7	8	9	10	11
1	11	19 530	10 790	10 150	10	9240	15	9770	13	5880
2			10 900	9500	16	9720	18	9620	11	5650
3			10 070	8840	15	9380	16	9160	12	5650
4			10 630	9100	17	9630	18	9460	13	5650
5			11 180	9560	15	9530	14	9200	14	5690
6			10 020	9560	17	9250	14	9100	16	5910
7			10 180	9760	14	9350	11	9210	11	5670
8			10 960	9160	16	9620	12	9690		
9			10 470	9380	13	9230	20	9660		
10			11 190	9120	12	9690	13	9480		
11			10 200	9490	12	9200	17	9690		
12			10 110	9390	13	9690	14	9910		
13			10 430	9270	13	9790	15	9670		
14			10 690	9250	17	9250	17	8120 x		
15			10 960	9500	14	9620	18	9470		
16			10 900		11	9780	15	9290		
17			10 540		15	9280	16	9020		
18			11 160		17	9580	18	6810 x		
19			10 490		13	9250	13	9180		
20			10 080		17	9680	17	8730		
21			10 660		18	9210	13	9810		
22			10 260		15	9630	17	9020		
23			10 010		16	9370				
24			10 650		13	9500				
25			10 240		14	9060				
26			10 660		15	9330				

1	2	3	4	5	6	7	8	9	10	11
27			10 560		15	9260				
28			10 090		14	9210				
29			10 270		15	8430				
30			10 490		14	8900				
31			10 200		10	8934				
32					19	9270				
33					8 x	9000				
34					16	8880				
35					12	9090				
36					18	9090				
37					16	9270				
38					17	9360				
39					14	9280				
40					13	9300				
41					16	9310				
42					15	9310				
43					14	9400				

Обработка результатов испытаний каната

Протокол № 13-04
 Заводской номер А3767
 ГОСТ 10506-76*

1	Диаметр каната, мм	33						
2	Марка каната по механическим свойствам проволоки, принятая к расчету	1		Z	X			
3	Номинальные диаметры проволок, мм		3,8	3	2,5	2,6	2,5	1,9
4	Количество проволок	119	1	31	15	43	22	7
5	Суммарное разрывное усилие проволок, Н	1 130 924	19 530	326 040	141 030	401 154	203 070	40 100
6	Суммарная площадь поперечных сечений всех проволок каната, принятая к расчету, мм ²	689,69						
7	Маркировочная группа каната по пределу прочности, принятая к расчету, Н/мм ²	1570						
8	Маркировочная группа проволок по пределу прочности по группам, Н/мм ² (по первичным испытаниям)		1670	1370	1470	1770	1770	1960
9	Допускаемое число перегибов		5			9	9	8
10	Кол-во проволок, не выдержавших испытаний на перегиб;		0			1	0	0

	их суммарная площадь поперечных сечений, мм ²		0,00			5,31	0,00	0,00
	Итого: проволочная площадь	1 5,31						
11	Среднее разрывное усилие проволок, Н			10 517	9402	9329	9230	5729
12	Нижний допускаемый предел разрывного усилия, Н			9466	8462	8396	8307	5156
13	Верхний допускаемый предел разрывного усилия, Н			12 095	10 812	10 729	10 615	6588
14	Кол-во проволок, не выдержавших испытания на разрыв; их суммарная площадь поперечных сечений, мм ²		0	0	0	0	2	0
	ИТОГО: проволочная площадь	2 9,82	0,00	0,00	0,00	0,00	9,82	0,00
15	Общее количество проволок, не выдержавших испытания; их суммарная площадь поперечных сечений, мм ²	3 15,13						
16	Отношение площади поперечного сечения отбракованных проволок к общей площади всех проволок в канате, %	2,19						
17	Нормативное значение отношения площадей, %	25						

18	Суммарное разрывное усилие проволок, не выдержавших испытания, Н Всего:	23 930	0	0	0	9000	14930	0
19	Суммарное разрывное усилие проволок, принятое к расчету, Н	1 106 994						
20	Фактический запас прочности при статической нагрузке, Н	8,4 132 020						
21	Нормативное значение запаса прочности	6						
22	Наименьший диаметр органа навивки или шкива, мм	3500						
23	Отношение наименьшего диаметра органа навивки или шкива к диаметру каната	106						
24	Минимально допустимое отношение наименьшего диаметра органа навивки или шкива к диаметру каната (не менее) при нормативе	71,1 79						
25	Заключение	Годен						

Приложение № 7

Требования правил безопасности по запасу прочности канатов

1. При навеске

Назначение канатов и установок, тип подъемной машины	Запас прочности
а) подъемные людских и аварийно-ремонтных установок с машинами барабанного типа, двухканатных со шкивами трения (при расчете по людям), не оборудованных парашютами	9,0
б) подъемные людских, грузолюдских и грузовых одноканатных и людских и грузолюдских многоканатных со шкивами трения	8,0
в) подъемные грузолюдских установок с машинами барабанного типа и грузолюдских трехканатных со шкивами трения, не оборудованных парашютами, канаты для подвески грузчиков (грейферов) в стволе и проходческих люлек	7,5
г) подъемные грузовых многоканатных установок	7,0
д) подъемные грузовых установок с машинами барабанного типа	6,5
е) подъемные передвижных аварийных установок, канатные проводники в стволах шахт, находящихся в эксплуатации, канаты для подвески полков при проходке стволов глубиной до 600 м, для подвески спасательных лестниц, насосов, труб водоотлива, проходческих агрегатов	6,0
ж) уравнивающие резинотросовые и канаты для подвески полков при проходке стволов глубиной от 600 до 1500 м	5,5
з) отбойные установок с канатными проводниками, канатные проводники проходческих подъемных установок, канаты для подвески проходческого оборудования, в том числе стволопроходческих комбайнов в стволах глубиной более 900 м, за исключением указанного в пп. «в» и «е» для	5,0

Назначение канатов и установок, тип подъемной машины	Запас прочности
подвески полков при проходке стволов глубиной от 1500 до 2000 м, новые подъемные канаты при разовом спуске тяжелых грузов подъемным сосудом или негабаритных грузов под ним при навеске (замене) подъемных сосудов на многоканатных подъемных установках	
и) тормозные и амортизационные канаты парашютов клетей относительно динамической нагрузки	3,0
к) стропы многократного использования при опускании негабаритных и длинномерных грузов под подъемным сосудом, сигнальные тросы грузоподъемных и людских подъемных установок	10,0

2. При навеске с максимальной длиной отвеса более 600 м

Тип подъемных машин и назначение подъемных установок	Отношение суммарного разрывного усилия проволок подъемного каната к концевому грузу
1. Машины барабанного типа	
1.1. Людские	13
1.2. Грузоподъемные	10
1.3. Грузовые	8,5
2. Подъемные машины со шкивами трения	
2.1. Одноканатные людские, грузоподъемные и грузовые и многоканатные людские и грузоподъемные установки, кроме двух- и трехканатных, не оборудованных парашютами	11,5
2.2. Многоканатные грузовые	9,5

При навеске канатов по указанным отношениям запас прочности их, рассчитываемый с учетом массы каната, должен быть не ниже 4,5-кратного для грузовых и 5-кратного для людских и грузоподъемных установок.

3. При навеске для вспомогательного транспорта

Назначение канатов	Запас прочности
1. Тяговые для подземных пассажирских канатных дорог, монорельсовых и напочвенных рельсовых дорог при расчете по людям, натяжные для подземных пассажирских подвесных канатных дорог	6
2. Тяговые для монорельсовых и напочвенных рельсовых дорог при расчете по грузу, вспомогательных лебедок в наклонных выработках	5
3. Тяговые для скреперных, маневровых и вспомогательных (по горизонтальным выработкам) лебедок	4

Канаты рабочие (тяговые) для перемещения забойного оборудования должны иметь запас прочности не менее 3-кратного по отношению к номинальному тяговому усилию на их рабочих барабанах.

Предохранительные канаты забойных машин должны иметь запас прочности не менее 6-кратного по отношению к массе выемочной машины с учетом угла падения пласта.

Приложение № 8

**Требования правил безопасности по отношению
наименьшего диаметра навивки к диаметру каната**

Отношение наименьшего диаметра навивки (барабана или шкива) к диаметру каната должно быть не менее:

120 — для одноканатных подъемных машин со шкивом трения;

95 — для многоканатных подъемных машин с отклоняющим и копровым шкивами;

79 — для направляющих (копровых) шкивов и барабанов одноканатных и многоканатных подъемных установок на поверхности, многоканатных подъемных машин без отклоняющего шкива, для футерованных отклоняющих шкивов многоканатного подъема при угле обхвата канатами свыше 15° ; для проходческих подъемных машин при использовании канатов закрытой конструкции;

60 — для направляющих (копровых) шкивов и барабанов подземных подъемных машин и лебедок, для машин и лебедок, используемых при проходке, для подземных машин вспомогательных подъемов, для подъемных машин вентиляционных скважин, для футерованных отклоняющих шкивов многоканатного подъема при угле обхвата канатами шкива до 15° ;

50 — для передвижных подъемных машин и стационарных аварийно-ремонтных подъемных установок;

45 — для вспомогательных шкивов, используемых при навеске проводниковых канатов закрытой конструкции;

30 — для вспомогательных шкивов, используемых при навеске подъемных канатов закрытой конструкции;

25 — для вспомогательных шкивов, используемых при навеске круглопрядных (с органическим и металлическим сердечником) канатов, для плоских канатов;

20 — для отклоняющих шкивов проводниковых канатов при натяжении их грузами, расположенными на копре, а также для направляющих шкивов и барабанов проходческих грузовых лебе-

док, предназначенных для подвески полков, подвесных насосов, трубопроводов, спасательных лестниц;

15 — для вспомогательных шкивов и барабанов, с которых канат сматывается без нагрузки (как для барабанов по ГОСТ 11127–78*, предназначенных для транспортировки и хранения канатов).

Для передвижных (вспомогательных и маневровых) лебедок, а также для направляющих шкивов наклонных подъемных установок при угле обхвата шкива канатами до 15° отношение диаметров не регламентируется.

На действующих предприятиях при углубке, реконструкции подъемных установок и в других обоснованных случаях допускается уменьшение указанных соотношений для барабанов и шкивов подъемных установок не более чем на 10 %.

Для подвесных монорельсовых дорог:

50 — для приводного шкива грузоподъемных дорог;

35 — для приводного шкива грузовых дорог и для шкива концевого блока;

25 — для шкивов натяжного устройства.

Для подземных пассажирских подвесных канатных дорог:

50 — для приводного и натяжного шкивов;

20 — для отклоняющих шкивов.

Для рельсовых канатных напочвенных дорог:

50 — для приводных шкивов грузоподъемных дорог;

35 — для приводных шкивов грузовых дорог и шкивов концевого блока;

25 — для шкивов натяжного устройства.

Для лифтовых подъемников:

40 — для шкивов, блоков и барабанов.

Приложение № 9

**Толщина цинкового покрытия для номинальных диаметров
проволок канатов, изготовленных по DIN 21254**

Номинальный диаметр проволоки, мм	Суммарная толщина покрытия, мм	
	нормально оцинкованные проволоки (normalverzinkt)	проволоки, оцинкованные толстым слоем (dickverzinkt)
От 0,8 до 1,0	0,02	0,03
» 1,0 » 1,6	0,02	0,04
» 1,6 » 2,4	0,03	0,05
» 2,4 » 3,5 вкл.	0,03	0,06

Приложение № 10

Форма свидетельства об испытании каната

Канатно-испытательная станция

Адрес, тел.: _____

Свидетельство № _____

**об испытании шахтного каната согласно требованиям ПБ
(подлежит возврату в КИС после снятия каната с эксплуатации)**Срок действия свидетельства Начало _____
(дата отрубки)

Окончание _____

1. Заводской номер каната _____
2. Диаметр каната, мм; ГОСТ _____
3. Тип, конструкция _____
4. Марка проволок каната, принятая для расчетов _____
5. Маркировочная группа каната, Н/мм² _____
6. Суммарное разрывное усилие всех проволок, Н _____
7. Отношения площади поперечного сечения отбракованных
проволок к общей площади всех проволок в канате, % _____
8. Нормативное значение отношения площадей, % _____
9. Суммарное разрывное усилие проволок, принятое к расчету,
Н _____
10. Фактический запас прочности при расчетной статической
нагрузке, Н _____
11. Фактический запас прочности при концевой нагрузке, Н
(глубина более 600 м) _____
12. Нормативный запас прочности (не ниже) _____
13. Фактическое отношение наименьшего диаметра барабана
или шкива к диаметру каната _____
14. Минимально допустимое отношение наименьшего диаметра
барабана или шкива к диаметру каната (не менее) _____

при нормативе _____

15. Заключение _____

16. Особые отметки _____

Руководитель КИС _____
(подпись) _____ (Ф.И.О.) _____

м.п. _____

Сведения о канате по данным предприятия согласно заявлению

№ _____ от « ____ » _____ 20__ г.

1. Предприятие (АО, шахта) _____
2. Заводской номер каната _____
3. Наименование завода-изготовителя _____
4. Диаметр каната, мм _____
5. ГОСТ _____
6. Вид покрытия проволоки (С, Ж, ОЖ) _____
7. Марка каната по механическим свойствам проволоки _____
8. Маркировочная группа каната по сертификату, Н/мм² _____
9. Тип машины _____
10. Подъем (подземный — ПЗ, поверхностный — ПВ) _____
11. Назначение каната (грузовой — Г, грузоподъемной — ГЛ, людской — Л) _____
12. Угол наклона выработки (наибольший) _____
13. Угол обхвата направляющего шкива канатом _____
14. Количество циклов-подъемов в сутки _____
15. Наименьший диаметр органа навивки или копрового (отклоняющего) шкива, мм _____
16. Канат навешен правым или левым _____
17. Максимальная длина отвеса каната в стволе, м _____
18. Расчетная статическая нагрузка, Н _____
19. Вес концевого груза, Н _____

20. Запас прочности при навеске _____
21. Дата изготовления каната _____
22. Дата навески каната _____
23. Дата отрубки каната _____
24. Дата и номер предыдущего испытания _____
25. Место проведения предыдущего испытания _____

Дата снятия каната _____

Причина снятия каната _____

Количество перепанцировок _____

Главный механик _____

Приложение № 11

**Форма уведомления о непригодности каната для применения
на подъемной установке**

Канатно-испытательная станция

Адрес, тел.: _____

Руководителю АО (шахты) _____

Ф.И.О _____

Уведомление**о непригодности каната для применения на подъемной установке**

Настоящим уведомляем о непригодности для применения на подъемной установке каната ГОСТ _____, заводской номер _____, диаметр (мм) _____, назначение (грузовой, грузоподъемной, людовой) _____, завод-изготовитель _____

в связи с:

неудовлетворительными результатами испытаний (указать конкретные параметры, не соответствующие требованиям нормативных документов), _____;

отказом в проведении испытаний по причине (указать причину в соответствии с п. 28 настоящих Методических указаний) _____

Руководитель КИС _____

(подпись)

(Ф.И.О.)

М.П.

Приложение № 12

Сведения о работе канатно-испытательной станции

_____ ,
 зарегистрированной в НЦ ВостНИИ « ___ » _____ 20__ г.,
 за 200__ год

Сотрудники, допущенные к испытанию канатов:

Ф.И.О.	Должность	Номер удостоверения, дата вы- дачи

Оборудование:

Наименование	К-во	Дата поверки

Общее количество проведенных испытаний _____

из них: первичных _____

повторных _____

Забраковано канатов _____

из них: при первичных испытаниях _____

при повторных испытаниях _____

Заведующий КИС _____

(подпись)

(Ф.И.О.)

*Форма представления сведений о работе канатов, снятых с эксплуатации, по данным КИС
за 20__ год*

№ п/п	Место эксплу- атации (шахта)	Вид подъема (поверхностный, подземный)	Тип машины (барaban, шкив трения)	Угол наклона выработки	Назначение каната	Длина рабочей части каната	Диаметр органа навивки	Футеровка направляющего шкива	Кол-во циклов-подъемов в сутки	Завод-изготовитель	Диаметр каната	Покрытие (С, Ж, ОЖ)	ГОСТ, ТУ	Заводской номер	Запас прочности при навеске	Запас прочности при снятии	Дата навески	Дата снятия	Причина снятия с эксплу- атации, §, пункт норматив- ного документа
1	2	3	4	5	6	7	8	9	10	11	12	13	14	15	16	17	18	19	20
1																			
2																			
3																			
4																			
5																			

Официальное издание

По вопросам приобретения
нормативно-технической документации
обращаться по тел./факсам:
(495) 984-23-56, 984-23-57, 984-23-58, 984-23-59
E-mail: ornd@safety.ru

Подписано в печать 12.10.2007. Формат 60×84 1/16.
Гарнитура Times. Бумага офсетная.
Печать офсетная. Объем 6,25 печ. л.
Заказ № **855** .
Тираж 500 экз.

Открытое акционерное общество
«Научно-технический центр по безопасности
в промышленности»
105082, г. Москва, Переведеновский пер., д. 13, стр. 21

Отпечатано в типографии ООО «БЭСТ-принт»
105023, г. Москва, ул. Электrozаводская, д. 21