

ТИПОВОЙ ПРОЕКТ  
0901-9-1. 83

ФИЛЬТРЫ-ПОГЛОТИТЕЛИ  
ДЛЯ РЕЗЕРВУАРОВ ЧИСТОЙ ВОДЫ  
ЕМКОСТЬЮ ОТ 50 м.<sup>3</sup> ДО 730 м.<sup>3</sup>

ВАРИАНТ БЕЗ КЛАПАНОВ  
СОСТАВ ПРОЕКТА

- АЛЬБОМ I — Пояснительная записка. Технологическая и строительная части.  
АЛЬБОМ II — Электротехническая часть и технологический контроль.  
АЛЬБОМ III — Строительные изделия.  
АЛЬБОМ IV — Заказные спецификации.  
АЛЬБОМ V — Сметы.  
АЛЬБОМ VI — Ведомости потребности в материалах.

АЛЬБОМ III

РАЗРАБОТАН ПРОЕКТНЫМ ИНСТИТУТОМ  
ГИПРОКОММУНВОДОКАНАЛ

ГЛАВНЫЙ ИНЖЕНЕР ИНСТИТУТА  
ГЛАВНЫЙ ИНЖЕНЕР ПРОЕКТА

Хазиков Н.Г.  
РЫНСКИЙ А.И.

УТВЕРЖДЕН Минжилкомхозом РСФСР  
ПРИКАЗ № 48-ТД от 2 ноября 1982 г.

ВВЕДЕН В ДЕЙСТВИЕ  
ПРИКАЗОМ ПО ИНСТИТУТУ «ГИПРОКОММУНВОДОКАНАЛ»  
№ 75 от 25 ноября 1982 г.

## СОДЕРЖАНИЕ

## АЛЬБОМА.

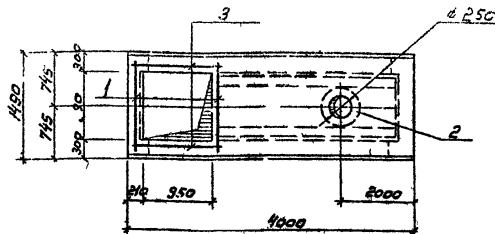
Альбом №

Типовой проект 0901-9-1.83

МАРКА ИЛИ ПОЗИЦИЯ	ОБОЗНАЧЕНИЕ	НАИМЕНОВАНИЕ	СТР.
1		СОДЕРЖАНИЕ	3
2		СОДЕРЖАНИЕ (ПРОДОЛЖЕНИЕ)	4
	ИЗДЕЛИЯ	МАРКИ КЖИ	
3	901 КЖИ 10	Пласти ПТО 36-Н, А"	5
4	901 КЖИ 20	Пласти ПТО 36-Н, Б"	5
5	901 КЖИ 30	Пласти ПТ 36-Н, А"	6
6	901 КЖИ 40	Пласти ПТ 36-Н, Б"	6
7	901 КЖИ 50	Пласти ПТ 36-Н, В"	7
8	901 КЖИ 60	Пласти ПТ 36-Н, Г"	7
9	901 КЖИ 70	Пласти ПТ 36-Н, Д"	8
10	901 КЖИ 80	Пласти ПТ 36-Н, Е"	8
11	901 КЖИ 90	Пласти ПТ 36-Н, Ж"	9
12	901 КЖИ 100	Пласти ПТ 36 А - 12, А"	9
13	901 КЖИ 110	Пласти ПТО 42-Н, А"	10
14	901 КЖИ 120	Пласти ПТО 42-Н, Б"	10
15	901 КЖИ 130	Пласти ПТ 42-Н, А"	11
16	901 КЖИ 140	Пласти ПТ 42-Н, Б"	11
17	901 КЖИ 150	Пласти ПТ 42-Н, В"	12
18	901 КЖИ 160	Пласти ПТ 42А-12, А"	12
19	901 КЖИ 170	Пласти ПТО 48-3, А"	13
20	901 КЖИ 180	Пласти ПТО 48-3, Б"	13
21	901 КЖИ 190	Пласти ПТ 48-3, А"	14
22	901 КЖИ 200	Пласти ПТ 48-3, Б"	14
23	901 КЖИ 210	Изделие ЗАКЛАДНОЕ МН-2	15
24	901 КЖИ 220	Изделие ЗАКЛАДНОЕ МН-3	15
25	901 КЖИ 230	Изделие ЗАКЛАДНОЕ МН-4	16
26	901 КЖИ 240	Изделие ЗАКЛАДНОЕ МН-5	16
27	901 КЖИ 250	Изделие ЗАКЛАДНОЕ МН-6	17

МАРКА ИЛИ ПОЗ.	ОБОЗНАЧЕНИЕ	НАИМЕНОВАНИЕ	СТР.
28	901 КЖИ 260	Изделие ЗАКЛАДНОЕ МН-7	17
29	901 КЖИ 270	Изделие ЗАКЛАДНОЕ МН-8	18
30	901 КЖИ 280	Изделие ЗАКЛАДНОЕ МН-9	18
31	901 КЖИ 290	Изделие ЗАКЛАДНОЕ МН-10	19
32	901 КЖИ 300	Изделие ЗАКЛАДНОЕ МН-11	19
33	901 КЖИ 310	Кольцо стеновое КУ-7-3, А	20
34	901 КЖИ 320	Кольцо стеновое КУ-10-5, А	21
35	901 КЖИ 330	Кольцо стеновое КУ-15-6, А	22
36	901 КЖИ 340	ДЕРЕВЯННАЯ КРЫШКА ДК-1	23
37	901 КЖИ 350	ДЕРЕВЯННАЯ КРЫШКА ДК-2	23
38	901 КЖИ 360	ДЕРЕВЯННАЯ КРЫШКА ДК-3	24
39	901 КЖИ 370	ДЕРЕВЯННАЯ КРЫШКА ДК-4	24
40	901 КЖИ 380	ДЕРЕВЯННАЯ КРЫШКА ДК-5	25
41	901 КЖИ 390	ДЕРЕВЯННАЯ КРЫШКА ДК-6	25
42	901 КЖИ 400	СЕТКА АРМАТУРНАЯ С-2	26
43	901 КЖИ 410	РЕШЕТКА Р-1	26
44	901 КЖИ 420	Анкер А I	27
45	901 КЖИ 430	Анкер А II	27
46	901 КЖИ 01	Кольцо	28
47	901 КЖИ 01-01	Кольцо	28
48	901 КЖИ 02	Кольцо	28
49	901 КЖИ 03	Кольцо	29
50	901 КЖИ 03-01	Кольцо	29
51	901 КЖИ 04	Кольцо	29
52	901 КЖИ 05, 10	Изделие ЗАКЛАДНОЕ МН-12	30
53	901 КЖИ 06, 20	Изделие ЗАКЛАДНОЕ МН-13	30
54	901 КЖИ 07, 30	Изделие ЗАКЛАДНОЕ МН-14	31
55	901 КЖИ 08, 40	Изделие ЗАКЛАДНОЕ МН-15	31
56	901 КЖИ 440	Пласти ПТО 36-Н, В"	32





Ведомость расхода стали на  
дополнительные закладные изделия

Марка элемента	Изделия закладные				Всего	
	Арматура класса А-III		Прокат марки ВСт3 кп2			
	ГОСТ 5781-75		ГОСТ 103-78			
	Итого $\phi 12$	Итого $\phi 12$	Итого 150 мм	Итого		
ПТО36-11,А	5,0	5,0	1,2	1,2	14,9	21,1

Рынок	Зона	Плоск.	Обозначение	Наименование	Кол.	Примечание
				<u>Сборочные единицы</u>		
	1		3.005-3 В II-2	Плита перекрытия ПТО36-11	1	
11	2		КЖИ 10-10	Изделие закладное ПТО36-11	1	16,1 кг
				<u>Детали</u>		
64	3		КЖИ 10-01	$\phi 12$ А III ГОСТ 5781-75 L=1400	4	1,25 кг

Т.П.0901-9-1.83 КЖИ-10

Плита  
(ПТО36-11,А)

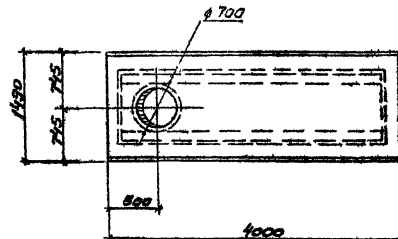
Стадия Масса Масштаб

Р 2,95 1:50

Лист 1 из 1

Гипрокомпрободканал  
г. Москва

Нач. В.С. Сарокин  
И. контр. Успенская  
Г.И.П. Лепетухин  
Вед. инж. Закубанский  
Ст. инж. Грачева  
Инжен. Богорадова



1 Плита с дополнительным индексом, Б"  
отличается от плиты основной марки  
серии 3.005-3 В II-2 наличием отверстия.

Т.П.0901-9-1.83 КЖИ-20

Плита  
(ПТО36-11,Б)

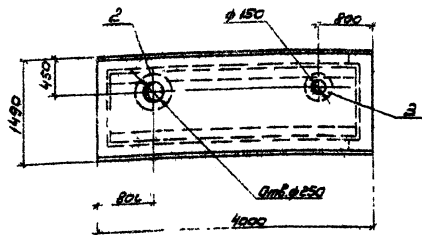
Стадия Масса Масштаб

Р 2,95 1:50

Лист 1 из 1

Гипрокомпрободканал  
г. Москва

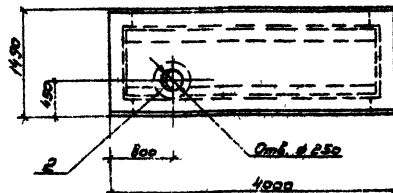
Нач. В.С. Сарокин  
И. контр. Успенская  
Г.И.П. Лепетухин  
Вед. инж. Закубанский  
Ст. инж. Грачева  
Инжен. Богорадова



Ведомость расхода стали на дополнительные закладные изделия

Марка элемента	Изделия закладные			Всего
	Марка класса	Прокат марки		
	A-II	BС-3 кл 2		
	ГОСТ 5781-75	ГОСТ 103-76		
	φ12	Итого	150 мм	Итого
ПТЗБ-11, А"	24	24	26,0	26,0

Рядовая зона	Зона	Проб.	Обозначение	Наименование	Кол.	Примечание
				<u>Сборочные единицы</u>		
	1		3.006-3 ВД-2	Плита перекрытия ПТЗБ-11	1	
II	2		КЖИ 10.10	Изделие закладное ПН-12	1	16,1 кг
X	3		КЖИ 30.25	Изделие закладное ПН-13	1	12,3 кг
			Т 0901-9-183	КЖИ-30		
Плита (ПТЗБ-11, А)				Сталь	Масса	Масштаб
				p	3.05г	1:50
				Лист	Листов 1	
				Гипрокоммунвоблком г Москва		



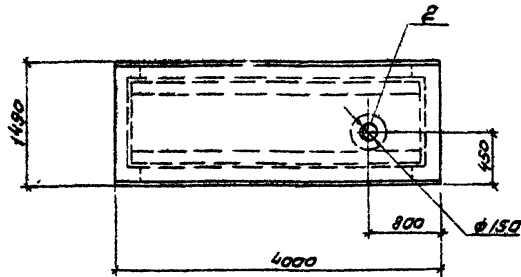
Ведомость расхода стали на дополнительные закладные изделия

Марка элемента	Изделия закладные			Всего
	Марка класса	Прокат марки		
	A-II	BС-3 кл 2		
	ГОСТ 5781-75	ГОСТ 103-76		
	φ12	Итого	150 мм	Итого
ПТЗБ-11, Б"	12	12	14,9	14,9

Рядовая зона	Зона	Проб.	Обозначение	Наименование	Кол.	Примечание
				<u>Сборочные единицы</u>		
	1		3.006-3 ВД-2	Плита перекрытия ПТЗБ-11	1	
II	2		КЖИ 10.10	Изделие закладное ПН-12	1	16,1 кг
			Т 0901-9-183	КЖИ-40		
Плита (ПТЗБ-11, Б)				Сталь	Масса	Масштаб
				p	3.05г	1:30
				Лист	Листов 1	
				Гипрокоммунвобл г Москва		

Лист № 3 из 3  
Итого листов 3  
Итого листов 3

Лист № 3 из 3  
Итого листов 3  
Итого листов 3



Ведомость расхода стали на дополнительные закладные изделия

Марка элемента	Изделия закладные				Всего
	Арматура класса	Прокат марки		Всего	
	A-II	BCT3 кп2			
	ГОСТ 5781-75	ГОСТ 103-75			
	φ12	Итого 150мм	Итого		
ПТ36-11, В"	1,2	1,2	11,1	11,1	12,3

Формат	Зона	Поз.	Обозначение	Наименование	Кол.	Примечание
				Сборочные единицы		
	1		3.006-3 В II-2	Плита перекрытия ПТ36-11	1	
	II	2	КЖИ 30.20	Изделие закладное МН-13	1	12,3 кг

ТП0901-9-183 КЖИ-50

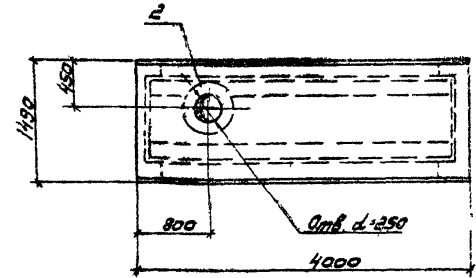
Плита (ПТ36 11, В")

Станд. масса	Масса
Р	3,05 1:50

Лист 2 из 2  
Исполнитель: [подпись]  
Г. Москва

Исполнитель: [подпись]  
Лист 2 из 2

Исполнитель: [подпись]  
Лист 2 из 2



Ведомость расхода стали на дополнительные закладные изделия

Марка элемента	Изделия закладные				Всего
	Арматура кл	Прокат марки		Всего	
	A-II	BCT3 кп2			
	ГОСТ 5781-75	ГОСТ 103-75			
	φ12	Итого 150мм	Итого		
ПТ36-11, Г"	1,2	1,2	14,9	14,9	15,9

Формат	Зона	Поз.	Обозначение	Наименование	Кол.	Примечание
				Сборочные единицы		
	1		3.006-3 В II-2	Плита перекрытия ПТ36-11	1	
	II	2	КЖИ 40.10	Изделие закладное МН-10	1	15,1 кг

ТП0901-9-183 КЖИ-60

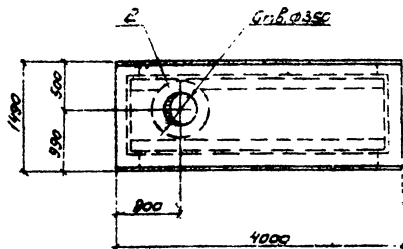
Плита (ПТ36-11, Г")

Станд. масса	Масса
Р	3,05 1:50

Лист 2 из 2  
Исполнитель: [подпись]  
Г. Москва

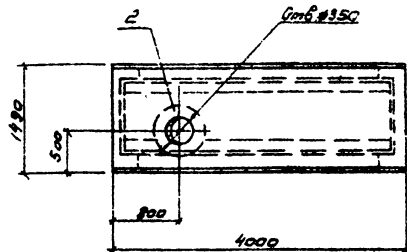
Исполнитель: [подпись]  
Лист 2 из 2

Исполнитель: [подпись]  
Лист 2 из 2



Ведомость расхода стали на дополнительные закладные изделия

Марка элемента	Изделия закладные					ВСЕГО
	Арматура класса		Процент марки			
	А-II		ВСт3кп2			
	ГОСТ 5781-75		ГОСТ 103-76			
	Ø12	Итого	150мг	Итого		
ПТ36-11, Д"	1,2	1,2	18,5	18,5	19,7	



Ведомость расхода стали на дополнительные закладные изделия

Марка элемента	Изделия закладные					ВСЕГО
	Арматура класса		Процент марки			
	А-II		ВСт3кп2			
	ГОСТ 5781-75		ГОСТ 103-76			
	Ø12	Итого	150мг	Итого		
ПТ36-11, Е"	1,2	1,2	18,5	18,5	19,7	

Вид	Зона	Таб	Обозначение	Наименование	Кол	Примечание
				Сборочные единицы		
1	3.006-3	В II-2	Плита перекрытия ПТ36-11	1		
2	КЖИ	70.30	Изделие закладное ПТН-14	1	19,7кг	

Т 0901-9-1.83 КЖИ-70

Плита (ПТ 36-11, Д")	Стадия	Масса	Масштаб
	Р	305	1:50
	Лист	Листов 1	
Гипрокомпробудожанал г. Москва			

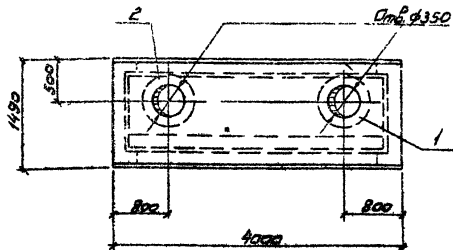
Вид	Зона	Таб	Обозначение	Наименование	Кол	Примечание
				Сборочные единицы		
1	3.006-3	В II-2	Плита перекрытия ПТ36-11	1		
2	КЖИ	70.30	Изделие закладное ПТН-14	1	19,7кг	

Т 0901-9-1.83 КЖИ-80

Плита (ПТ 36-11, Е")	Стадия	Масса	Масштаб
	Р	305	1:50
	Лист	Листов 1	
Гипрокомпробудожанал г. Москва			

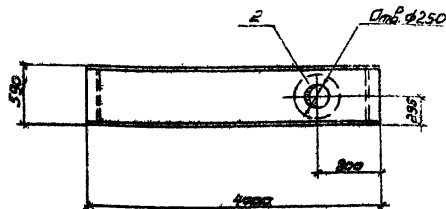
Шифр проекта: 0901-9-1.83  
Лист: 1 из 1  
Дата: 1983 г.

Исполнитель: Сорокин  
Проверка: Зеленина  
Инженер: Голышкин  
Ведущий: Захаров  
Ст. инженер: Голышкин  
Инженер: Богданова



Ведомость расхода стали на дополнительные закладные элементы

Марка элемента	Изделия закладные				Всего
	Прокат марки		Прокат марки		
	А-II		ВСт3кп2		
	ГОСТ 5781-75		ГОСТ 103-75		
	φ 12	Итого: 150мб	Итого		
ПТ36-11, Ж*	1,2	1,2	18,5	18,5	19,7



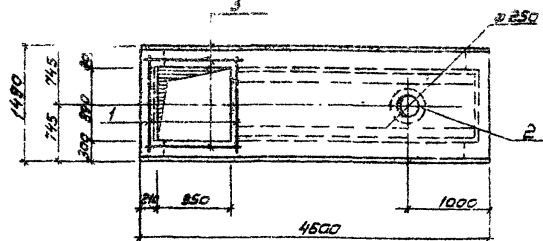
Ведомость расхода стали на дополнительные закладные элементы

Марка элемента	Изделия закладные				Всего
	Прокат марки		Прокат марки		
	В Ст 3 кп 2		В Ст 3 кп 2		
	ГОСТ 103-75		ГОСТ 10704-75		
	φ 12	Итого: 150мб	Итого		
ПТ36г-12, А*	15,8	15,8	19,0	19,0	34,8

Формат	Зона	Лист	Обозначение	Наименование	Кол.	Примечание
				<u>Сборочные единицы</u>		
	1		3.006-3 В. II-2	Плита перекрытия ПТ36-11	1	
II	2		КЖИ 70.30	Изделия закладные ПТ-14	1	19,7кг
Т П0901-9-1.83 КЖИ-90						
Плита (ПТ36-11, Ж*)				Стадии	Масса	Масштаб
				Р	3,19	1:50
				Лист	Листов 1	
				Гипропроектинвобоканал г. Москва		

Формат	Зона	Лист	Обозначение	Наименование	Кол.	Примечание
				<u>Сборочные единицы</u>		
	1		3.006-3 В. II-2	Плита перекрытия ПТ36г-12	1	
II	2		КЖИ 100.40	Изделия закладные ПТ-14	1	34,8кг
Т П0901-9-1.83 КЖИ-100						
Плита (ПТ36г-12, А*)				Стадии	Масса	Масштаб
				Р	1,9	1:50
				Лист	Листов 1	
				Гипропроектинвобоканал г. Москва		





Ведомость расхода стали на дополнительные закладные изделия

Марка элемента	Изделия закладные						Всего
	Арматура класса А-III		Арматура класса А-II		Прокат марки ВСтЗ кп2		
	ГОСТ 5781-75		ГОСТ 5781-75		ГОСТ 103-76		
	φ12	Итого φ12	Итого φ12	Итого 150x10	Итого		
ПТО42-11,А	6,0	6,0	1,2	1,2	14,9	14,9	22,1

Формы	Зона	Поз	Обозначение	Наименование	Кол	Примечание
				Сборочные единицы		
	1		3.006-3 В, II-2	Плита перекрытия ПТО42-11	1	
11	2		КЖИ 10.10	Изделия закладные ПН12	1	16,1 кг
				Детали		
				φ12 А III ГОСТ 5781-75		
6.4	3		КЖИ 10.01	Р=1400	4	1,25 кг

Т П0901-9-1.83 КЖИ-110

Плита (ПТО 42-11,А)

Сталь Масса Мес/шт

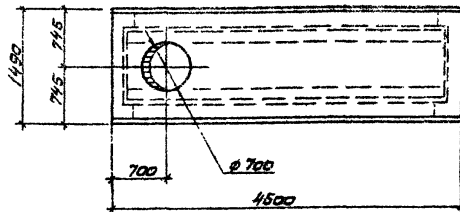
р 3,65т 1,50

Лист Листов 1

Гипрокоммундобоканал г. Москва

Шифр года Подпись и дата Взам.инв.№

Нач.всд Сорский СГ  
Н.контр Зенковская  
Г.ИТ Лепетухин  
Ведущий зам.дизайнера  
Ст.инж. Громова  
Инженер Матасова



1. Плита с дополнительным индексом, Б\* отличается от плиты основной марки серии 3.006-3 В, II-2 сдвижением отверстия.

Шифр года Подпись и дата Взам.инв.№

Т П0901-9-1.83 КЖИ-120

Плита (ПТО 42-11,Б\*)

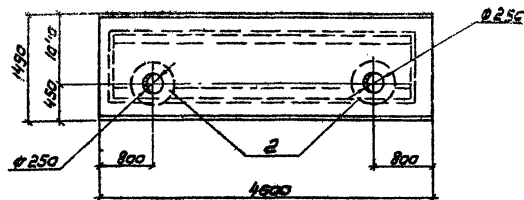
Сталь Масса Мес/шт

р 3,65т 1,50

Лист Листов 1

Гипрокоммундобоканал г. Москва

Нач.всд Сорский СГ  
Н.контр Зенковская  
Г.ИТ Лепетухин  
Ведущий зам.дизайнера  
Ст.инж. Громова  
Инженер Матасова



Ведомость расхода стали на дополнительные закладные элементы

Марка элемента	Изделия закладные			Всего	
	Класс	Прокат марки			
	А-II	ВСтЗ кл2			
	ГОСТ 5781-75	ГОСТ 103-76			
	Ø12	Итого 150кг	Итого		
ПТ 42-11, А°	24	24	29,8	29,8	32,2

Ранг	Возраст	Лет	Обозначение	Наименование	Кол.	Примечание
				Сборочные единицы		
			1 3.006-3 В. II-2	Плита перекрытия ПТ42-11	1	
11			2 КЖИ 10.10	Изделие закладное ГИИ-12	2	32,2

Т 0901-9-1.83 КЖИ-130

Плита  
(ПТ 42-11, А°)

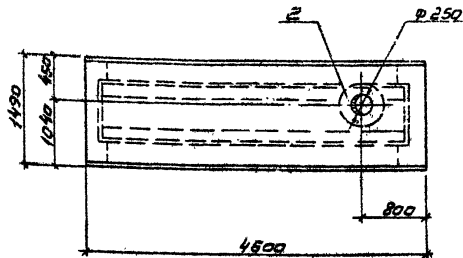
Стадия Масса Масштаб

Р 365- 1:50

Лист Листов ?

Гипрокомтмнвобожанал  
г. Москва

Науч.АСО Сорокин А.В.  
Н.контр. Зленская И.В.  
ГИП Лепетухин В.В.  
Вед.инж. Закубанский В.И.  
Ст.инж. Грамотов В.К.  
Инжен. Матасова М.И.



Ведомость расхода стали на дополнительные закладные элементы

Марка элемента	Изделия закладные			Всего	
	Класс	Прокат марки			
	А-II	ВСтЗ кл2			
	ГОСТ 5781-75	ГОСТ 103-76			
	Ø12	Итого 150кг	Итого		
ПТ 42-11, Б°	12	12	14,9	14,9	16,1

Ранг	Возраст	Лет	Обозначение	Наименование	Кол.	Примечание
				Сборочные единицы		
			1 3.006-3 В. II-2	Плита перекрытия ПТ42-11	1	
11			2 КЖИ 10.10	Изделие закладное ГИИ-12	1	16,1

Т 0901-9-1.83 КЖИ-140

Плита  
(ПТ 42-11, Б°)

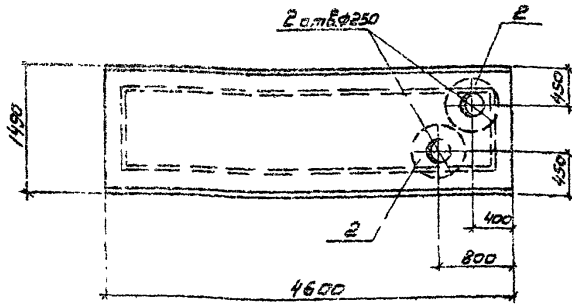
Стадия Масса Масштаб

Р 365- 1:50

Лист Листов ?

Гипрокомтмнвобожанал  
г. Москва

Науч.АСО Сорокин А.В.  
Н.контр. Зленская И.В.  
ГИП Лепетухин В.В.  
Вед.инж. Закубанский В.И.  
Ст.инж. Грамотов В.К.  
Инжен. Матасова М.И.



Ведомость расхода стали на дополнительные закладные элементы

Марка элемента	Изделия закладные				Всего
	Норм-ра класса		Прокат марки		
	А-II		ВСт3кп2		
	ГОСТ 5781-75		ГОСТ 103-76		
	φ12	Итого	-150кг	Итого	
ПТ 42-11 „В”	1,2	1,2	14,9	14,9	15,1

Формат	Зона	Лаз.	Обозначение	Наименование	Кол.	Примечание
				Сборочные единицы		
	1		3.006-3 В. II-2	Плита перекрытия ПТ42-11	1	
11	2		КЖИ 10.10	Изделие закладное ПТ42-11	2	15,1 кг

Т 0901-9-1.83 КЖИ-150

Плита (ПТ 42-11 „В”)

Стадия Масса Масштаб

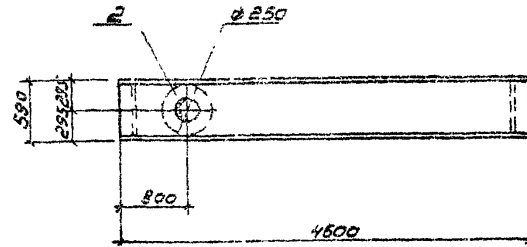
Р 3,65т 1:50

Лист Листов 1

Гипрокоммунводоканал г. Москва

Шифр листа / Подпись и дата / Взам. инв. №

Нач. АСД Сорокин АС  
Н. контр. Успенская М  
Г. И. П. Лепетухин М  
Вед. инж. Закубанский А  
Ст. инж. Гротава М  
Инжен. Матасова М



Ведомость расхода стали на дополнительные закладные элементы

Марка элемента	Изделия закладные				Всего
	Норм-ра класса		Прокат марки		
	А-II		ВСт3кп2		
	ГОСТ 5781-75		ГОСТ 103-76		
	φ12	Итого	-150кг	Итого	
ПТ 42 <sub>г</sub> -12 „А”	15,8	15,8	19,0	19,0	34,8

Формат	Зона	Лаз.	Обозначение	Наименование	Кол.	Примечание
				Сборочные единицы		
	1		3.006-3 В. II-2	Плита перекрытия ПТ42 <sub>г</sub> -12	1	
11	2		КЖИ 100.40	Изделие закладное ПТ42-11	1	34,8 кг

Т 0901-9-1.83 КЖИ-160

Плита (ПТ 42<sub>г</sub>-12 „А”)

Стадия Масса Масштаб

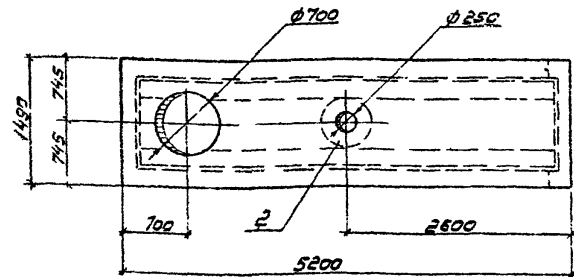
Р 3,0т 1:50

Лист Листов 1

Гипрокоммунводоканал г. Москва

Шифр листа / Подпись и дата / Взам. инв. №

Нач. АСД Сорокин АС  
Н. контр. Успенская М  
Г. И. П. Лепетухин М  
Вед. инж. Закубанский А  
Ст. инж. Гротава М  
Инжен. Матасова М



Ведомость расхода стали на дополнительные закладные элементы

Марка элемента	Изделия закладные				Всего
	Арм-ра класса	Прокат марки			
	A-II	ВСтЗкл2			
	ГОСТ 5781-75	ГОСТ 103-76			
ПТО 48-3.A	φ12	Итого	150 мм	Итого	16.1
	1.2	1.2	14.9	14.9	16.1

Формат	Зона	Лос	Обозначение	Наименование	Кол	Примечание
				Сборочные единицы		
II	1		3.005-3 В II-2	Плита перекрытия ПТО 48-3	1	
II	2		КЖИ 10.10	Изделие закладное МН-12	1	16.1

ТП0901-9-1.83 КЖИ-170

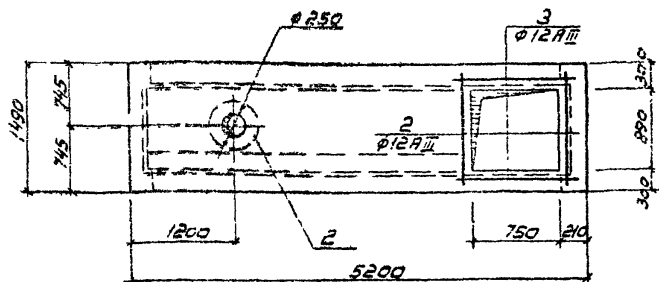
Плита (ПТО 48-3.A)

Сталь	Масса	Масштаб
Р	3.05	1:50

Лист Листов 1  
Гипрокоммундобрканал  
г. Москва

Шифр проекта: Тополиса-0901-9-1-83

Исполнитель: Нач. ИОС Сарожин А.С., Инженер Успенская И.И., ГИП Лазуткин В.И., Ведущий инженер Засубанский В.И., Ст. инж. Рогова И.И., Инженер Богородова И.И.



Ведомость расхода стали на дополнительные закладные элементы

Марка элемента	Изделия закладные				Всего		
	Арматура класса		Прокат марки				
	A-III	A-II	ВСтЗкл2				
	ГОСТ 5781-75		ГОСТ 103-76				
ПТО 48-3.B	φ12	Итого	φ12	Итого	150 мм	Итого	
	6.0	6.0	1.2	1.2	14.9	14.9	22.1

Формат	Зона	Лос	Обозначение	Наименование	Кол	Примечание
				Сборочные единицы		
	1		3.005-3 В II-2	Плита перекрытия ПТО 48-3	1	
II	2		КЖИ 10.10	Изделие закладное МН-12	1	16.1
				Детали		
				φ12 А III ГОСТ 5781-76		
II	3		КЖИ 10.01	l=1400	4	125

ТП0901-9-1.83 КЖИ-180

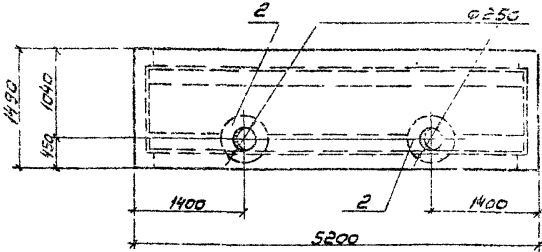
Плита (ПТО 48-3.B)

Сталь	Масса	Масштаб
Р	3.05	1:50

Лист Листов 1  
Гипрокоммундобрканал  
г. Москва

Шифр проекта: Тополиса-0901-9-1-83

Исполнитель: Нач. ИОС Сарожин А.С., Инженер Успенская И.И., ГИП Лазуткин В.И., Ведущий инженер Засубанский В.И., Ст. инж. Рогова И.И., Инженер Богородова И.И.



Ведомость расхода стали на дополнительные закладные элементы

Марка элемента	Изделия закладные				Всего
	Арт-ра класса		Прокат марки		
	А-II		ВСт3кп2		
	ГОСТ 5781-75		ГОСТ 103-76		
	φ12	Итого	15040	Итого	
ПТ 48-3, А	1,2	1,2	14,9	14,9	16,1

Формат	Зона	Лаз.	Обозначение	Наименование	Кол.	Примечание
				Сборочные единицы		
		1	3.006-3 ВП-2	Плита перекрытия ПТ48-3		
И		2	КЖИ 10.10	Изделие закладное ПН-12	2	16,1 кг

ТП 0901-9-1.83 КЖИ-190

Плита (ПТ 48-3, А")

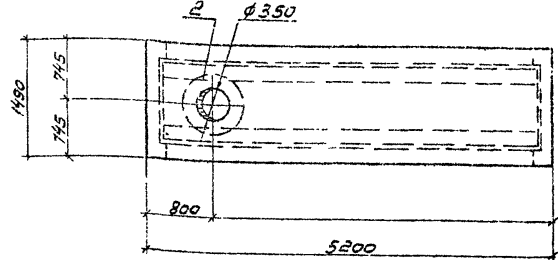
Сталь Р Масса 3,13т Масштаб 1:50

Лист 1 из 1

Гипрокомтунваодоканал г. Москва

Имя, Фамилия, Должность и дата

Имя, Фамилия, Должность и дата  
 Имя, Фамилия, Должность и дата  
 Имя, Фамилия, Должность и дата  
 Имя, Фамилия, Должность и дата  
 Имя, Фамилия, Должность и дата  
 Имя, Фамилия, Должность и дата



Ведомость расхода стали на дополнительные закладные элементы

Марка элемента	Изделия закладные				Всего
	Арт-ра класса		Прокат марки		
	А-II		ВСт3кп2		
	ГОСТ 5781-75		ГОСТ 103-76		
	φ12	Итого	15040	Итого	
ПТ 48-3, 5"	1,2	1,2	18,5	18,5	

Формат	Зона	Лаз.	Обозначение	Наименование	Кол.	Примечание
				Сборочные единицы		
		1	3.006-3 ВП-2	Плита перекрытия ПТ48-3	1	
И		2	КЖИ 10.30	Изделие закладное ПН-12	1	19,7 кг

ТП 0901-9-1.83 КЖИ-200

Плита (ПТ 48-3, 5")

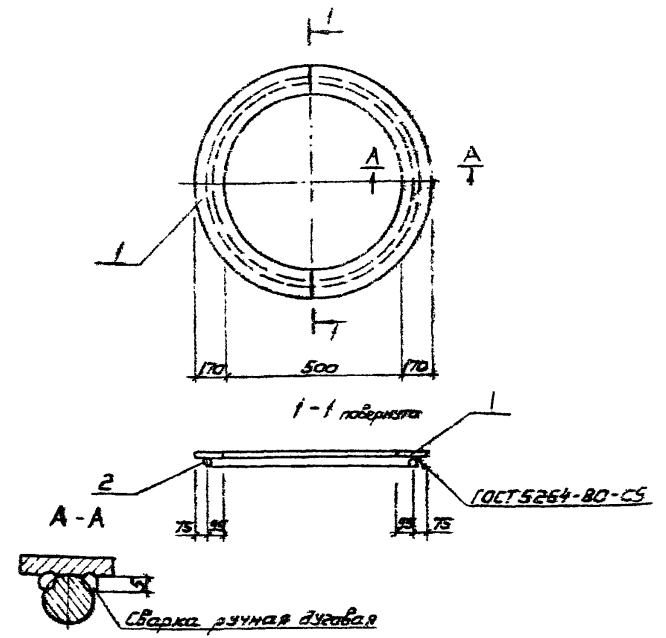
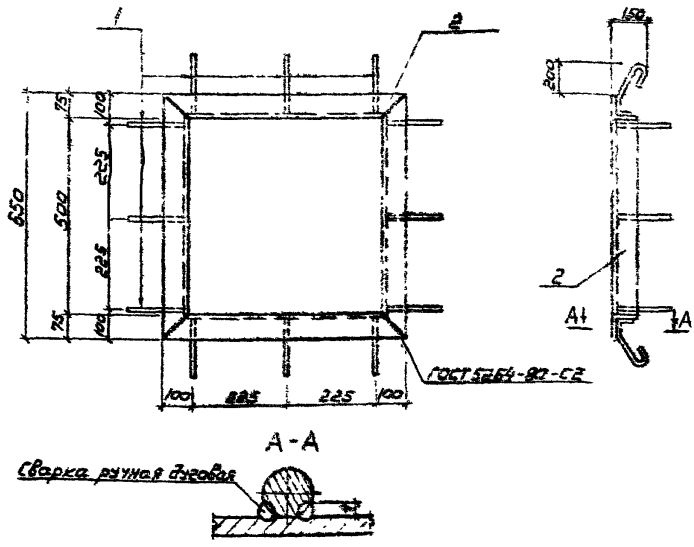
Сталь Р Масса 3,13т Масштаб 1:50

Лист 1 из 1

Гипрокомтунваодоканал г. Москва

Имя, Фамилия, Должность и дата

Имя, Фамилия, Должность и дата  
 Имя, Фамилия, Должность и дата  
 Имя, Фамилия, Должность и дата  
 Имя, Фамилия, Должность и дата  
 Имя, Фамилия, Должность и дата



Формат	Лист	Обозначение	Наименование	Кол.Примеч.
<b>Детали</b>				
54	1	-211	Ø 8 А1 ГОСТ 5781-75 P=600	12 0,24кг
54	2	-212	Уголок радиусный 15x75x5 ГОСТ 8509-75 Ст.3 ГОСТ 935-79 P=2300	1 13,4кг

Формат	Лист	Обозначение	Наименование	Кол.Примеч.
<b>Детали</b>				
54	1	-221	Широкая полоса 10x50x3 ГОСТ 8-70 Ст.3 ГОСТ 14637-73 P=850	1 29,4кг
54	2	-222	Ø 10 А1 ГОСТ 5781-75 P=2200	1 1,4кг

Т 0901-9-1.83 КЖИ-210

Т 0901-9-1.83 КЖИ-220

Изделие закладное  
(МН-Б)

Изделие закладное  
(МН-З)

Сталь	Масса	Листов
Р	16,24кг	
Лист		Листов
Гипрокоммунваканал г. Москва		

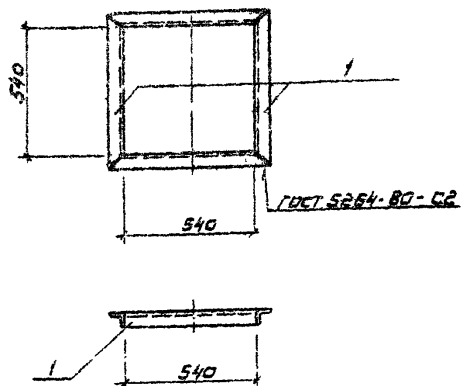
Сталь	Масса	Листов
Р	30,8кг	
Лист		Листов
Гипрокоммунваканал г. Москва		

Лист № 2 из 2  
Подпись и дата  
Взвешивание

Исполнитель: Инженер Богородский  
Проверил: Ведущий инженер ГИП  
Сметчик Громова  
Тех. надзор: М.И.П.

Лист № 2 из 2  
Подпись и дата  
Взвешивание

Исполнитель: Инженер Богородский  
Проверил: Ведущий инженер ГИП  
Сметчик Громова  
Тех. надзор: М.И.П.



Элемент	Зона	Лист	Обозначение	Наименование	Кол.	Примеч.
54	1		-231	Угловой рабводокный	4	2,8 кг
				Детали		
				56-5615 ГОСТ 8507-72		
				Ст.3 ГОСТ 535-78		
				P=652		

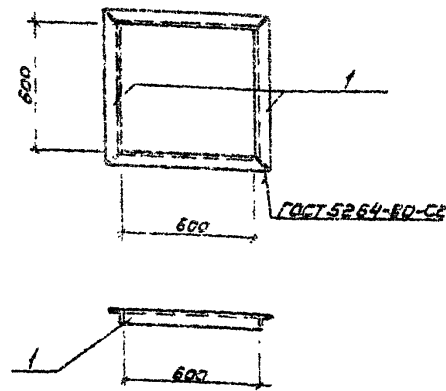
Т 0901-9-1.83 КЖИ - 230

Исполн. Науч.Асс. Сорочкин С.В.  
Инж. Успенская И.В.  
Инж. Пелегушин В.В.  
Инж. Закубанский В.В.  
Инж. Гротов В.В.  
Инж. Богородова И.В.

Изделие закладное  
(МН-4)

Стадия	Масса	Масштаб
Р	4,2 кг	
Лист	Листов 1	

ГИПРОКОММУНИВОДОКАНАЛ  
г. Москва



Элемент	Зона	Лист	Обозначение	Наименование	Кол.	Примеч.
			-241	Угловой рабводокный	4	3,0 кг
				Детали		
				56-5615 ГОСТ 8507-72		
				Ст.3 ГОСТ 535-78		
				P=712		

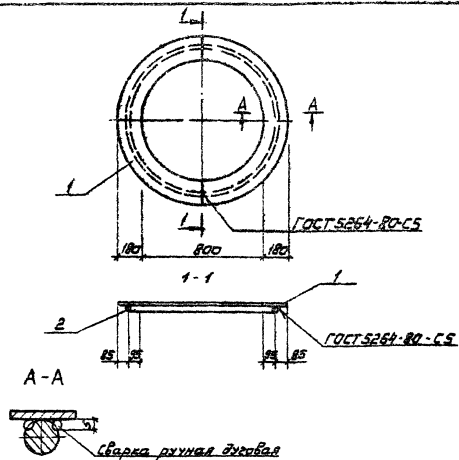
Т 0901-9-1.83 КЖИ - 240

Исполн. Науч.Асс. Сорочкин С.В.  
Инж. Успенская И.В.  
Инж. Пелегушин В.В.  
Инж. Закубанский В.В.  
Инж. Гротов В.В.  
Инж. Богородова И.В.

Изделие закладное  
(МН-5)

Стадия	Масса	Масштаб
Р	12,0 кг	
Лист	Листов 1	

ГИПРОКОММУНИВОДОКАНАЛ  
г. Москва



Кол.	Лист	Лист	Обозначение	Наименование	Кол.	Примеч.
				<b>Детали</b>		
Б4	1	-251	Широкая планка	10x400 ГОСТ 181-78 Ст. 3 ГОСТ 193719 P=1160	2	43,9 кг
Б4	2	-252	φ10АТ	ГОСТ 5791-75 P=3100	1	1,9 кг

Т 0901-9-1.83 КЖИ - 250

Изделие закладное  
(МН-5)

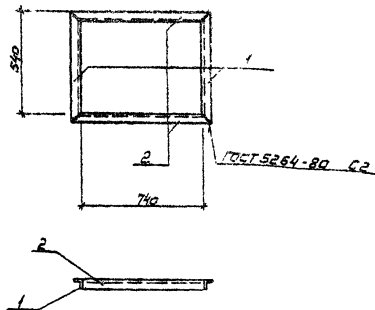
Стабил/Пасса/Плештад

P 45,7 кг

Лист Листов 1

Гипрокалминваоблком  
г. Москва

Нач. В.С. Сахарин  
И.контр. Успенская  
Т.инж. Зарубина  
Инжен. Богородица



Кол.	Лист	Лист	Обозначение	Наименование	Кол.	Примеч.
				<b>Детали</b>		
Б4	1	-261	Угловые раб-элементы	20x58x5 ГОСТ 8862-78 Ст. 3 ГОСТ 535-78 P=652	2	2,8 кг
Б4	2	-262	Угловые раб-элементы	20x58x5 ГОСТ 8862-78 Ст. 3 ГОСТ 535-78 P=652	1	3,6 кг

Т 0901-9-1.83 КЖИ - 260

Изделие закладное  
(МН-7)

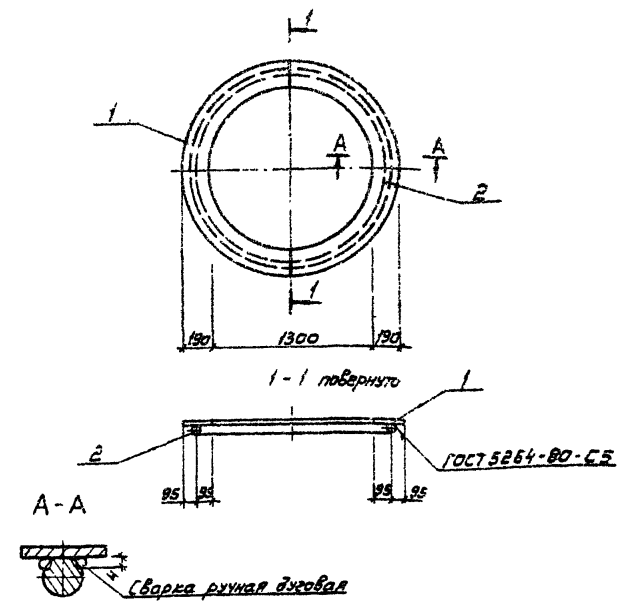
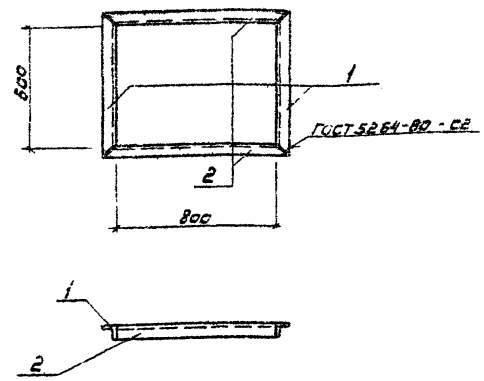
Стабил/Пасса/Плештад

P 12,2 кг

Лист Листов 1

Гипрокалминваоблком  
г. МоскваНач. В.С. Сахарин  
И.контр. Успенская  
Т.инж. Зарубина  
Инжен. Богородица





Шифр проекта, Подпись и дата, Взам.инв.№

Верхняя зона	Поз.	Обозначение	Наименование	Кол.	Примечание
<b>Детали</b>					
Б4	1	-271	Углок равнобокий 58x58x5 ГОСТ 8509-75 ст3 ГОСТ 535-75 R = 7/2	2	3,0 кг
Б4	2	-272	Углок равнобокий 36x36x3 ГОСТ 8509-75 ст3 ГОСТ 535-75 R = 9/2	2	3,9 кг

Т 0901-9-1.83 КЖИ - 270

Изделие закладное (МН-8)

Сталь	Масса	Масштаб
Р	13,8 кг	
Лист	Листов 1	
Гипрокоммунбодоканал г. Москва		

Науч.исс. Сорокин  
Н.контр. Успенская  
Вед.инж. Закубанский  
Г.ИП. Лелетухин  
Ст.инж. Громова  
Инжен. Богородова

Шифр проекта, Подпись и дата, Взам.инв.№

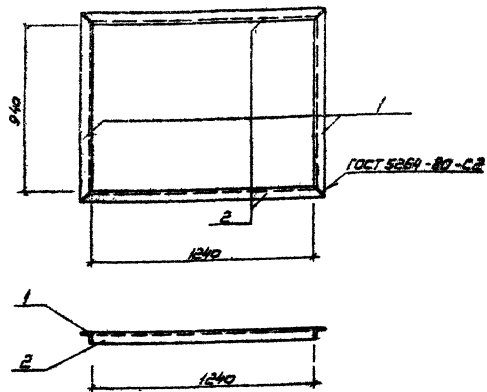
Верхняя зона	Поз.	Обозначение	Наименование	Кол.	Примечание
<b>Детали</b>					
Б4	1	-281	Широкая полка 10x950 ГОСТ 82-70 ст3 ГОСТ 14637-78 R = 1680	2	35,05 кг
Б4	2	-282	φ 10A1 ГОСТ 5781-75 R = 4700	1	2,9 кг

Т 0901-9-1.83 КЖИ - 280

Изделие закладное (МН-9)

Сталь	Масса	Масштаб
Р	93,0 кг	
Лист	Листов 1	
Гипрокоммунбодоканал г. Москва		

Науч.исс. Сорокин  
Н.контр. Успенская  
Г.ИП. Лелетухин  
Вед.инж. Закубанский  
Ст.инж. Громова  
Инжен. Богородова



Код	Кол. Зона	Лист	Обозначение	Наименование	Мат. Проте-вание
<b>Детали</b>					
Б4	1		- 291	Уголок равнобедренный 35x35x5 ГОСТ 8509-76 Ст.3 ГОСТ 535-79 P=1052	2 4,5кг
Б4	2		- 292	Уголок равнобедренный 35x35x5 ГОСТ 8509-76 Ст.3 ГОСТ 535-79 P=1352	2 5,7кг

Т 0901-9-1.83 КЖИ - 290

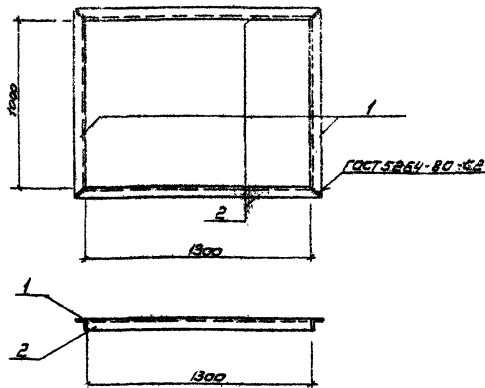
Изделие закладное  
(МН-10)

Сталь	Масса	Масштаб
Р	20,4кг	
Лист	Листов 1	

Гипрокоммунваодаканл  
г.Москва

Шифр листа, Листов в альбоме, Всего листов

Инж. А.С. Сорокин  
Инж. В.А. Успенский  
Инж. Г.И. Лепетухин  
Инж. В.И. Заславский  
Инж. С.И. Гришова  
Инжен. Богородица



Код	Кол. Зона	Лист	Обозначение	Наименование	Мат. Проте-вание
<b>Детали</b>					
Б4	1		- 301	Уголок равнобедренный 35x35x5 ГОСТ 8509-76 Ст.3 ГОСТ 535-79 P=1112	2 4,7кг
Б4	2		- 302	Уголок равнобедренный 35x35x5 ГОСТ 8509-76 Ст.3 ГОСТ 535-79 P=1412	2 6,0кг

Т 0901-9-1.83 КЖИ - 300

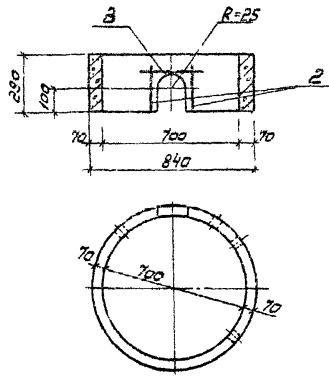
Изделие закладное?  
(МН-11)

Сталь	Масса	Масштаб
Р	21,4кг	
Лист	Листов 1	

Гипрокоммунваодаканл  
г.Москва

Шифр листа, Листов в альбоме, Всего листов

Инж. А.С. Сорокин  
Инж. В.А. Успенский  
Инж. Г.И. Лепетухин  
Инж. В.И. Заславский  
Инж. С.И. Гришова  
Инжен. Богородица



Формат	Зона	Лист	Обозначение	Наименование	Кол.	Примеч.
				Сборочные единицы		
		1	3.900-3 БГ.42	Опорное кольцо КЦ-7-3	1	
				Детали		
				φ 10 А III ГОСТ 5781-75		
Б4		2	-311	Р=200	2	0,125 кг
				φ 10 А III ГОСТ 5781-75		
Б4		3	-312	Р=500	1	0,31 кг

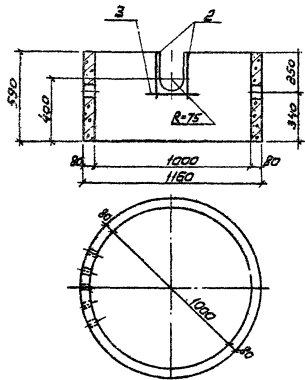
Ведомость расхода стали на элемент, кг

Марка элемента	Изделие закладное			
	Марка класса		Итого	Общий расход
	А-III			
	ГОСТ 5781-75		Всего	
КЦ-7-3, А"	φ 10		Итого	
	0,56		0,56	0,56

Иск. № подл. Подпись и дата. Взам. инв. №

ТПО 901-9-1.83		КЖИ-310	
Кольцо стеновое (КЦ-7-3, А")		Стадия	Масса
		Р	0,13 кг
		Лист	Листов 1
		Илпроткоминводоканал г. Москва	

Науч. вед. Соколкин  
Н. Кондр. Успенская  
Г. Ц. П. Лепетухин  
Вед. инж. Закубенский  
Ст. инж. Гроздова  
Инжен. Матасова



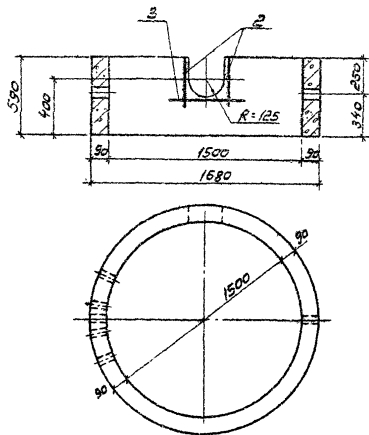
Вид	Зона	№з	Обозначение	Наименование	Кол.Проте.
				<u>Сборочные единицы</u>	
	1		3.900-3 в 7. чд.	Плечное кольцо КЦ-10-Б	1
				<u>Детали</u>	
Б4	2		-321	φ10 А III ГОСТ 5781-75 r = 400	2 0,25кг
Б4	3		-322	φ10 А III ГОСТ 5781-75 r = 500	1 0,31кг

Ведомость расхода стали на элемент, кг

Марка элемента	Изделие замкнутое			
	Артикул класса		Общий	
	III		всего расход	
	ГОСТ 5781-75			
	φ10	Итого		
КЦ-10-Б, А"	0,81		0,81	0,81

ТПО 901-9-1.83		КЖИ-320		
Кольцо стеновое (КЦ-10-Б, А")		Сталь	Марка	Толщина
		Р	0,10	1:20
		Лист	Листов 1	
		Гипропроектмехводоканал г. Москва		

Инженер Сорокин А.С.  
Инженер Завальневская Т.И.  
Инженер Петрухин Г.С.  
Инженер Завальневский А.М.  
Ст. инженер Гротовый И.В.  
Инженер Матасов В.В.

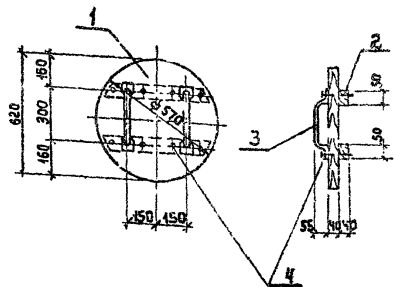


Рядовой зона	Поз.	Обозначение	Наименование	Кол.	Примеч.
			<i>Сборочные единицы</i>		
	1	3.900-3 Б.Г. 42	Стеновое кольцо КЦ-15-Б	1	
			<i>Детали</i>		
Б4	2	-331	φ10 А III ГОСТ 5781-75 R=400	2	0,25 кг
Б4	3	-332	φ10 А III ГОСТ 5781-75 R=850	1	0,53 кг

Ведомость расхода стали на элемент, кг

Марка элемента	Изделие закладное			
	Арматура класса А-III		Всего	Общий расход
	ГОСТ 5781-75			
КЦ 15-Б, А*	φ10	103	103	103

ТПО 901-9-1.83		КЖИ-330	
Кольцо стеновое (КЦ 15-Б, А*)		Сталь	Масса
		Р	0,66*
		Лист	Листов 1
Новикова Сорокин Инж. Успенская Г.И.П. Лелетухин Ведущий Закубанский Стальщик Громова Инжен. Матасова		Гипрокоммунводострой г. Москва	



ФОРМАТ	ЗОНА	Поз.	ОБОЗНАЧЕНИЕ	НАИМЕНОВАНИЕ	КОЛ.	ПРИМЕЧ.
				<b>ДЕТАЛИ</b>		
Б4	1		-341	Доска - 240 мм ГОСТ 2695-71	0.845	м <sup>3</sup>
Б4	2		-342	Брусек 40x50 С <sub>р</sub> =600 ГОСТ 2693-71	2	
Б4	3		-343	Полоска 10x30 ГОСТ 103-76 ст. 3 ГОСТ 14632-79 P = 300	2	1.15 кг
Б4	4		-344	Гвозди К4.0x100 ГОСТ 4028-63	0.12	кг

Т 0901-9-1.83 КЖИ-340

ДЕРЕВЯННАЯ КРЫШКА  
ДК-1

СТАДИЯ МАССА МАСШТАБ

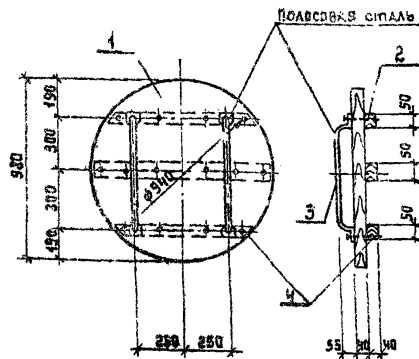
Р  
Лист Листов 1

СОСНА

ГИПРОКОММУНВОДОКАНАЛ  
Г. МОСКВА

ИЗДАТЕЛЬСТВО ПОДАРИТЬ И ДАТЬ

И. КОМ. СОРОКИН  
И. КОМ. УСПЕНСКАЯ  
ТИП. ДЕПЕТАЖНИ  
ВЕД. ИИЗ. ЗАКУБАНСКИЙ  
СП. ИИЗ. ГРЯМОВА  
ИНЖЕН. БАГОРОВА



ФОРМАТ	ЗОНА	Поз.	ОБОЗНАЧЕНИЕ	НАИМЕНОВАНИЕ	КОЛ.	ПРИМЕЧ.
				<b>ДЕТАЛИ</b>		
Б4	1		-351	Доска - 240 мм ГОСТ 2695-71	0.035	м <sup>3</sup>
Б4	2		-352	Брусек 40x50 С <sub>р</sub> =900 ГОСТ 2693-71	3	
Б4	3		-353	Полоска 10x30 ГОСТ 103-76 ст. 3 ГОСТ 14632-79 P = 300	2	1.85 кг
Б4	4		354	Гвозди К4.0x100 ГОСТ 4028-63	0.2	кг

Т 0901-9-1.83 КЖИ-350

ДЕРЕВЯННАЯ КРЫШКА  
ДК-2

СТАДИЯ МАССА МАСШТАБ

Р  
Лист Листов 1

СОСНА

ГИПРОКОММУНВОДОКАНАЛ  
Г. МОСКВА

ИЗДАТЕЛЬСТВО ПОДАРИТЬ И ДАТЬ

И. КОМ. СОРОКИН  
И. КОМ. УСПЕНСКАЯ  
ТИП. ДЕПЕТАЖНИ  
ВЕД. ИИЗ. ЗАКУБАНСКИЙ  
СП. ИИЗ. ГРЯМОВА  
ИНЖЕН. БАГОРОВА

Изм. № подл. Подпись и дата Изм. № подл. Подпись и дата

ФОРМАТ	ЗОНА	ПОЗ.	ОБОЗНАЧЕНИЕ	НАИМЕНОВАНИЕ	КОЛ.	ПРИМеч.
ДЕТАЛИ:						
Б.4	1		-361	Доска б=40мм ГОСТ 2695-74	0.024	м <sup>3</sup>
Б.4	2		-362	Брусек 40×50 Бер-300 ГОСТ 2695-74	3	
Б.4	3		-363	Полоса 10×50 ГОСТ 103-76 Ст.3 ГОСТ 14637-79 e = 800	2	1.85
Б.4	4		-364	Гвозди К 4.0Х100 ГОСТ 4028-63	0.2	кг

Т 0901-9-1.83 КЖСИ-360

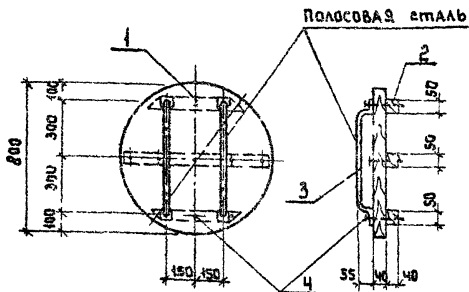
ДЕРЕВЯННАЯ КРЫШКА  
ДК-3

СТАДИЯ	МАССА	МАСШТАБ
Р	15.8 кг	
Лист	Листов	

Сосна

ГИПРОКОММУНВОДКАНАЛ  
г. Москва

НАЧ. АСО СОРОКИН  
Н. КОНТРОЛЬ УСПЕНСКАЯ  
Г. И. П. ЛЕПЕТУХИН  
В. Е. Д. И. Н. Ж. ЗАКУБАНСКИЙ  
С. П. И. Н. Ж. Г. РОМОБА  
И. Н. Ж. Е. Н. И. Б. ГОРОВОДОВА



Изм. № подл. Подпись и дата Изм. № подл. Подпись и дата

ФОРМАТ	ЗОНА	ПОЗ.	ОБОЗНАЧЕНИЕ	НАИМЕНОВАНИЕ	КОЛ.	ПРИМеч.
ДЕТАЛИ:						
Б.4	1		-371	Доска б=40мм ГОСТ 2695-74	0.038	м <sup>3</sup>
Б.4	2		-372	Брусек 40×50 Бер-300 ГОСТ 2695-74	3	
Б.4	3		-373	Полоса 10×50 ГОСТ 103-76 Ст.3 ГОСТ 14637-79 e = 800	2	1.85
Б.4	4		-374	Гвозди К 4.0Х100 ГОСТ 4028-63	0.2	кг

Т 0901-9-1.83 КЖСИ-370

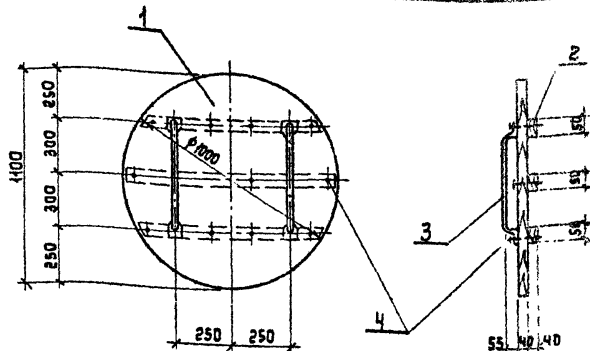
ДЕРЕВЯННАЯ КРЫШКА  
ДК-4

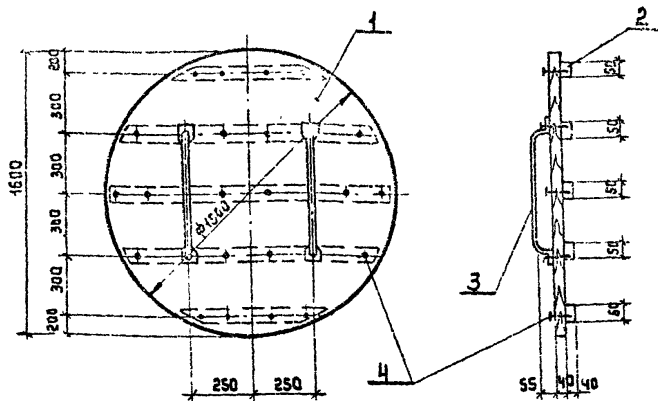
СТАДИЯ	МАССА	МАСШТАБ
Р	27.3 кг	
Лист	Листов	

Сосна

ГИПРОКОММУНВОДКАНАЛ  
г. Москва

НАЧ. АСО СОРОКИН  
Н. КОНТРОЛЬ УСПЕНСКАЯ  
Г. И. П. ЛЕПЕТУХИН  
В. Е. Д. И. Н. Ж. ЗАКУБАНСКИЙ  
С. П. И. Н. Ж. Г. РОМОБА  
И. Н. Ж. Е. Н. И. Б. ГОРОВОДОВА





ФОРМАТ	ЗОНА	ПОЗ.	ОБОЗНАЧЕНИЕ	НАИМЕНОВАНИЕ	КОЛ.	ПРИМЕЧ.
				ДЕТАЛИ		
Б.4	1		381	Доска $b=40$ ГОСТ 2695-71	0.030	м <sup>3</sup>
Б.4	2		382	Брусok 40x50 $b_{\text{ср}}=100$ ГОСТ 2695-71	5	
Б.4	3		383	Полоса 40x30 ГОСТ 103-76 СТ 3 ГОСТ 14637-79 $e=800$	2	1.85
Б.4	4		384	Гвозди К 4.0x100 ГОСТ 4028-63	0.3	кг

Т. П. 0901-9-1.83 КЭЖИ 380

ДЕРЕВЯННАЯ КРЫШКА  
ДК-5

СТАДИЯ Г. АССА МАСШТАБ

Р 53,2кг

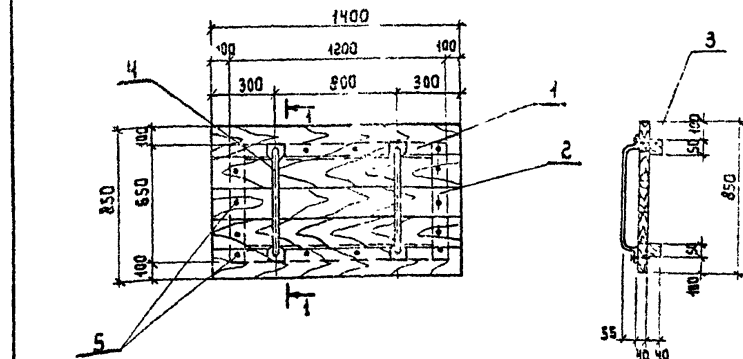
Лист 1 Листов 1

ГИПРОКОММУНВОДОКАНАЛ

СОСНА

г. Москва

И. КО-АРХ. СОКОЛКИН  
И. КО-СТР. УСПЕНСКАЯ  
ГИП. ЛЕПЕТИХИН  
ВЕД. ИНЖ. ЗАКУБАНСКИЙ  
СТ. ИНЖ. ГРОМОВА  
ИНЖ. БОГОРОДОВА



ФОРМАТ	ЗОНА	ПОЗ.	ОБОЗНАЧЕНИЕ	НАИМЕНОВАНИЕ	КОЛ.	ПРИМЕЧ.
				ДЕТАЛИ		
Б.4	1		391	Доска $b=40$ ГОСТ 2695-71	0.048	м <sup>3</sup>
Б.4	2		392	Брусok 40x50 $b_{\text{ср}}=650$ ГОСТ 2695-71	2	
Б.4	3		393	Брусok 40x50 $e=1200$ ГОСТ 2695-71	2	
Б.4	4		394	Полоса 40x30 ГОСТ 103-76 СТ 3 ГОСТ 14637-79 $e=800$	2	1.85кг
Б.4	5		395	Гвозди К 4.0x100 ГОСТ 4028-63	0.2	кг.

Т. П. 0901-9-1.83 КЭЖИ 390

ДЕРЕВЯННАЯ КРЫШКА  
ДК-6

СТАДИЯ МАССА МАСШТАБ

Р 35,70кг

Лист 1 Листов 1

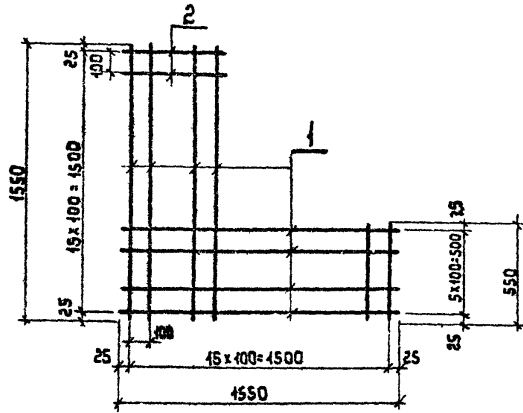
ГИПРОКОММУНВОДОКАНАЛ

СОСНА

г. Москва

И. КО-АРХ. СОКОЛКИН  
И. КО-СТР. УСПЕНСКАЯ  
ГИП. ЛЕПЕТИХИН  
ВЕД. ИНЖ. ЗАКУБАНСКИЙ  
СТ. ИНЖ. ГРОМОВА  
ИНЖ. БОГОРОДОВА

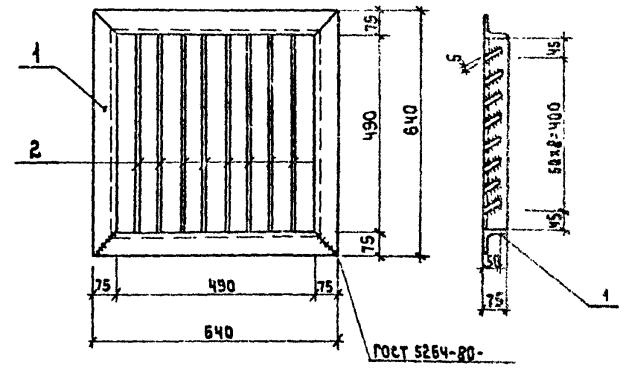




Инв. № подл. Подпись и Дата  
Инв. № вкл. Подпись и Дата

ФОРМАТ	ЗОНА	ПОЗ.	ОБОЗНАЧЕНИЕ	НАИМЕНОВАНИЕ	КОЛ.	ПРИМЕЧ.
ДЕТАЛИ						
Б.Ч.	1		401	φ 10 А III ГОСТ 5784-76 P=1550	21	15.14 кг
Б.Ч.	2		402	φ 10 А III ГОСТ 5784-76 P=550	41	10.26 кг
Т.П.0901-9-1.83 КЖИ 400						
СЕТКА АРМАТУРНАЯ С-2				СТАДИЯ	МАССА	МАСШТАБ
				Р	25.4 кг	
				Лист	Листов	
Ст. 25 Р2С ГОСТ 14637-79				ГИПРОКОММУНВОДОКАНАЛ г. Москва		

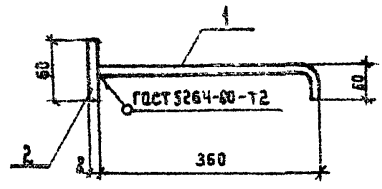
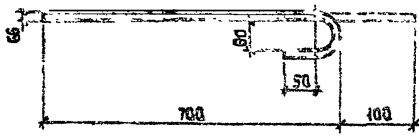
НАЧ. АСО Сорокин *АС*  
 Н. контр. Успенская *УС*  
 ГИП Лепетухин *ЛП*  
 ВЕД. ИНЖ. ЗАКУБАНСКИЙ *ЗК*  
 Ст. инж. Промова *ПРО*  
 Инженер Богородова *БО*



Инв. № подл. Подпись и Дата  
Инв. № вкл. Подпись и Дата

ФОРМАТ	ЗОНА	ПОЗ.	ОБОЗНАЧЕНИЕ	НАИМЕНОВАНИЕ	КОЛ.	ПРИМЕЧ.
ДЕТАЛИ						
Б.Ч.	1		411	УГОЛОК РАВНОБЕЖИЙ 75x75x5 ГОСТ 8509-72 ст. 3 ГОСТ 535-79 P=2660	1	13.1 кг
Б.Ч.	2		412	ПОЛОСА 5x60 ГОСТ 403-76 ст. 3 ГОСТ 14637-79 P=490	8	1.18 кг
Т.П.0901-9-1.83 КЖИ 410						
РЕШЕТКА Р-1				СТАДИЯ	МАССА	МАСШТАБ
				Р	22.54	
				Лист	Листов	
Ст. 25 Р2С ГОСТ 14637-79				ГИПРОКОММУНВОДОКАНАЛ г. Москва		

НАЧ. АСО Сорокин *АС*  
 Н. контр. Успенская *УС*  
 ГИП Лепетухин *ЛП*  
 ВЕД. ИНЖ. ЗАКУБАНСКИЙ *ЗК*  
 Ст. инж. Промова *ПРО*  
 Инженер Богородова *БО*



ИЗМ. № 1  
ПОДПИСЬ И ДАТА  
ИЗМ. № 2

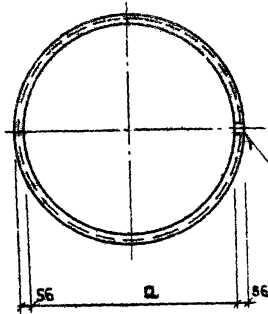
И. КОМП. СОРОКИН		Т.П.0901-9-1.83	КЖИ 430	СТАДИЯ	МАССА	МАСШТАБ
Н. КОНТР. УЛЕНСКАЯ						
Р. И. П. АСПЕТУХИ		АНКЕР А I		Р	1,26 кг	
В. Е. И. П. ЗАКУБАНСКИ		φ 16 А III ГОСТ 5781-75		АНКЕР А I		
С. П. И. П. ГРЕМОВА				АНКЕР А I		
И. И. П. БОГОРОДОВА		Гипрокоммунводоканал		г. Москва		

ИЗМ. № 1  
ПОДПИСЬ И ДАТА  
ИЗМ. № 2

ФОРМАТ	ЗОНА	КОЛ.	ОБОЗНАЧЕНИЕ	НАИМЕНОВАНИЕ	КОЛ.	ПРИМЕР
Б4	1	1	431	φ 10 А II ГОСТ 5781-75		
Б4	2	1	432	Полоса 2-400	1	0,25 кг
				Лист 3 ГОСТ 14637-75		
				2-60	1	0,30 кг

И. КОМП. СОРОКИН		Т.П.0901-9-1.83	КЖИ 430	СТАДИЯ	МАССА	МАСШТАБ
Н. КОНТР. УЛЕНСКАЯ						
Р. И. П. АСПЕТУХИ		АНКЕР А-II		Р	0,6 кг	
В. Е. И. П. ЗАКУБАНСКИ		φ 16 А III ГОСТ 5781-75		АНКЕР А-II		
С. П. И. П. ГРЕМОВА				АНКЕР А-II		
И. И. П. БОГОРОДОВА		Гипрокоммунводоканал		г. Москва		



ГОСТ 5264-69-С4

Обозначение	a	ВЕС (кг)
КЖИ-01	584	9.3
-01-01	880	13.2

Т.П0901-9-1.83 КЖИ-01

Кольцо

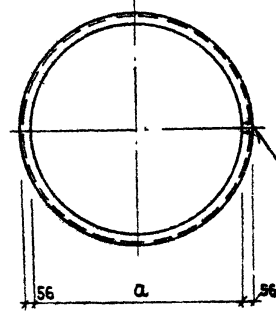
СТАДИЯ | МАССА | МАСШТАБ

р	СМ. СПЕЦ.	лист	листов 1

Уголок 56x56x5 ГОСТ 8509-72  
Ст.3 ГОСТ 535-75  
Гипрокоммунводоканал  
г. Москва

Имя, № подл., Подпись и дата (взр. инв. №)

НАЧ. АСО Сорокин  
Н. контр. Чепенская  
РИП ЛЕПЕТУХИН  
ВЕД. ИНЖ. ЗАКУБАНСКИЙ  
Ст. инж. Громова  
Инжен. Богородова



ГОСТ 5264-69-С4

Обозначение	a	ВЕС (кг)
КЖИ. 02	1376	20.0

Т П0901-9-1.83 КЖИ-02

Кольцо

СТАДИЯ | МАССА | МАСШТАБ

р	СМ. СПЕЦ.	лист	листов 1

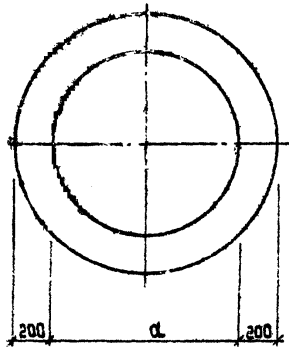
Уголок 56x56x5 ГОСТ 8509-72  
Ст.3 ГОСТ 535-75  
Гипрокоммунводоканал  
г. Москва

Имя, № подл., Подпись и дата (взр. инв. №)

НАЧ. АСО Сорокин  
Н. контр. Чепенская  
РИП ЛЕПЕТУХИН  
ВЕД. ИНЖ. ЗАКУБАНСКИЙ  
Ст. инж. Громова  
Инжен. Богородова

АНБММ

ТИПОВОЙ ПРОЕКТ 0901-9-1.83



Обозначение	d	Вес кг
КЖИ-03	620	34.0
03-04	820	48.70

Т.ПО901-9-1.83 КЖИ-03

Кольцо

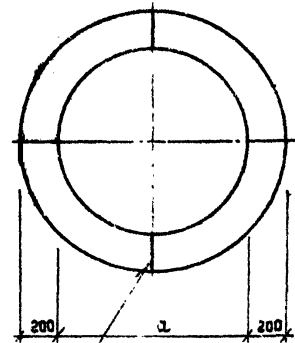
СТАДИЯ МАССА ЧАСТЫЕ

Р	СМ. ЕПЕЦ
---	----------

Лист 1 из 1

Полоса 30x350 ГОСТ 82-70  
Ст.3 ГОСТ 14637-75  
г. Москва

И.Н.А.СО Сорокин  
Н.КОНТ. Успенская  
РИП АЛЕПУХИН  
БЕД.И.ИЖ. ЗАКУБАНСКИЙ  
Ст. инж. Промава  
Инж. Богородова



ГОСТ 6264-80-05

Обозначение	d	Вес (кг)
КЖИ. 04	1320	73.8

Т.ПО901-9-1.83 КЖИ-04

Кольцо

СТАДИЯ МАССА ЧАСТЫЕ

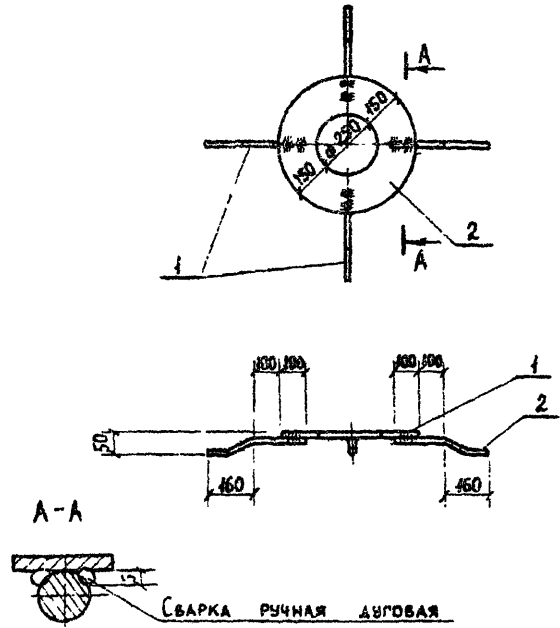
Р	СМ. ЕПЕЦ
---	----------

Лист 1 из 1

Полоса 10x900 ГОСТ 82-70  
Ст.3 ГОСТ 14637-75  
г. Москва

И.Н.А.СО Сорокин  
Н.КОНТ. Успенская  
РИП АЛЕПУХИН  
БЕД.И.ИЖ. ЗАКУБАНСКИЙ  
Ст. инж. Промава  
Инж. Богородова

ИНВ. № ПОДЛ. ПОДПИСЬ И ДАТА ВЗАКЛ. ИВ. №



ФОРМАТ	ЗОНА	Поз.	ОБОЗНАЧЕНИЕ	НАИМЕНОВАНИЕ	КОЛ.	ПРИМЕЧАНИЕ
<b>ДЕТАЛИ</b>						
Б4	1	10. 11	φ 12A II	ГОСТ 5781-75		
				ℓ=360	4	0,3 кг
Б4	2	10. 12.	ШИРОКАЯ ПОЛОСА	10×560 ГОСТ 82-70 Ст.3 ГОСТ 74637-78		
				ℓ=560	1	14,9 кг

Т 0901-9-1.83 КЖИ 10. 10

ИЗДЕЛИЕ ЗАКЛАДНОЕ (МН-12)

СТАДИЯ | МАССА | МАШТАБ

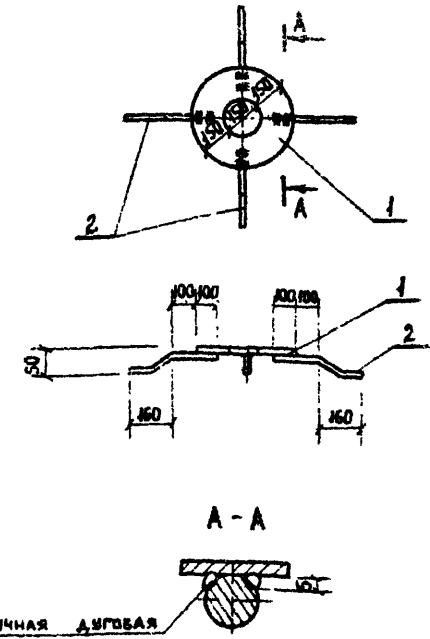
Р | 16,1 кг

ЛИСТ | ЛИСТОВ 1

ГИПРОКОМУНВОДОКАНАЛ г. МОСКВА

Имя, № ПОДА, Подпись, ДАТА, ВЗНМ, ИИС, №

Имя АСО СОРОКИН  
И КОНТР УСПЕНСКАЯ  
ФИП ЛЕПЕТУХИН  
УБД ИЖЗ ЗАКУБАНСКИЙ  
Ст. ИЖЗ ГРОМОВА  
ИЖЖЕН МАТАСОВА



ФОРМАТ	ЗОНА	Поз.	ОБОЗНАЧЕНИЕ	НАИМЕНОВАНИЕ	КОЛ.	ПРИМЕЧАНИЕ
<b>ДЕТАЛИ</b>						
Б4	1	30. 21	ШИРОКАЯ ПОЛОСА	10×450 ГОСТ 82-70 Ст.3 ГОСТ 74637-78		
				ℓ=450	1	11,02 кг
Б4	2	30. 22	φ 12A II	ГОСТ 5781-75		
				ℓ=360	4	1,28 кг

Т 0901-9-1.83 КЖИ 30. 20

ИЗДЕЛИЕ ЗАКЛАДНОЕ (МН-13)

СТАДИЯ | МАССА | МАШТАБ

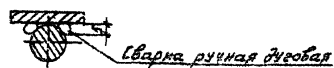
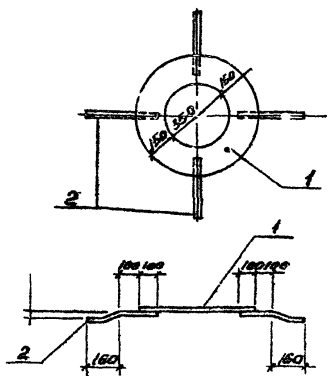
Р | 12,3 кг

ЛИСТ | ЛИСТОВ 1

ГИПРОКОМУНВОДОКАНАЛ г. МОСКВА

Имя, № ПОДА, Подпись, ДАТА, ВЗНМ, ИИС, №

Имя АСО СОРОКИН  
И КОНТР УСПЕНСКАЯ  
ФИП ЛЕПЕТУХИН  
УБД ИЖЗ ЗАКУБАНСКИЙ  
Ст. ИЖЗ ГРОМОВА  
ИЖЖЕН БОГОСЛОВА



Код	Зона	Мас	Обозначение	Наименование	Кол	Примечание
Б4	1			Детали Широкая фланец ГОСТ 82-70 СР-3 ГОСТ 14637-79 D=650	1	18,5 кг
Б4	2			Труба ГОСТ 5781-75 D=360	4	0,3 кг

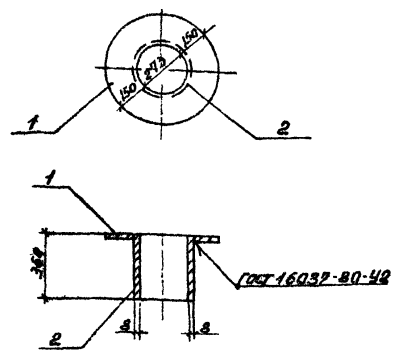
ТП0901-9-1.83 КЖИ 70.30

Изделие закладное  
(ГН-14)

Сталь	Углерод	Масса
Р	19, Рк	
Лист	Листов	
Лист	Листов	

Лист 11 из 12  
Размеры и зоны  
Зона сварки

Маш. КБ Сорокин С.С.  
Инж. Чувпиков В.В.  
Инж. Деметриев В.В.  
Инж. Зайченко В.В.  
Инж. Громова В.В.  
Инж. Богданов В.В.



Код	Зона	Мас	Обозначение	Наименование	Кол	Примечание
Б4	1			Детали Широкая фланец ГОСТ 82-70 СР-3 ГОСТ 14637-79 D=600	1	15,8 кг
Б4	2			Труба ГОСТ 5781-75 D=360	1	19,0 кг

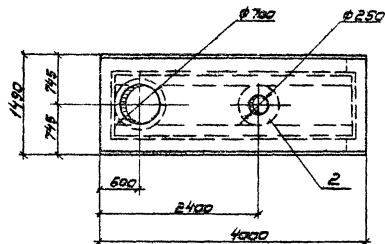
ТП0901-9-1.83 КЖИ 100.40

Изделие закладное  
(ГН-15)

Сталь	Углерод	Масса
Р	34, Рк	
Лист	Листов	
Лист	Листов	

Лист 11 из 12  
Размеры и зоны  
Зона сварки

Маш. КБ Сорокин С.С.  
Инж. Чувпиков В.В.  
Инж. Деметриев В.В.  
Инж. Зайченко В.В.  
Инж. Громова В.В.  
Инж. Богданов В.В.



Ведомость расхода стали на дополнительные закладные изделия

Марка элемента	Изделия закладные						Всего
	Арматура класса А-II			Прокат марки ВСт3 кп2			
	ГОСТ 5781-75			ГОСТ 103-75			
	φ12	φ16	Итого	150мм	Итого		
ПТО36 - 11, В'	1,2		1,2	4,9	4,9	15,1	

№ п/п	Зона	Пов	Обозначение	Наименование	кол.	Примечание
				<u>Сборочные единицы</u>		
1			З.006-3 В. II 2	Плита перекрытия ПТО36-11	1	
II			КЖИ 10.10	Изделие закладное ПТЧ-Е	1	16.1

Т П0901-9-1.83 КЖИ-440

Плита (ПТО36-11, В") Стадия Масса Масштаб  
 р 2,95т 1:50

Лист Листов 1  
 Гидроаэтомонтажконт. г. Москва

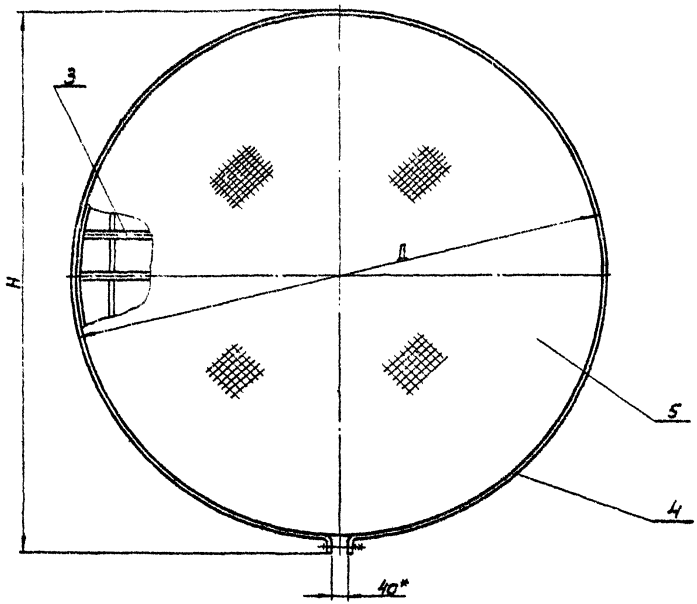
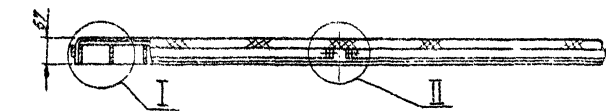
См. в плане, профиль и дата

Нач. РСО Сорокин А.С.  
 Н. контр. Успенская Т.В.  
 Т.И.П. Лепетухин В.В.  
 Вед. инж. Захаровский С.В.  
 Ст. инж. Громова И.С.  
 Инженер Патасова И.В.

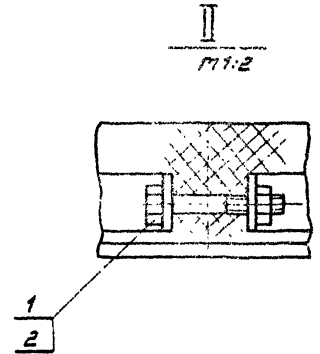
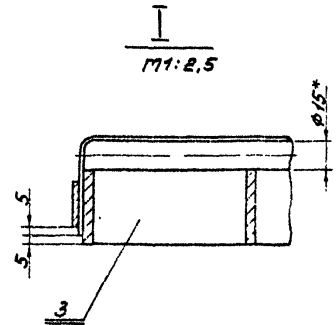
Кол.	Поз.	Обозначение	Наименование	Кол.	Примечание
<u>Детали</u>					
11	4	М0107-00-00-01	Хомут	1	
54	5	М0107-00-00-02	Сетка 10-1,4-0	1	1,16 кг
Гост 5336-80 Ф 730					
М0107-00-00-00-01					
см. св. таблицу					
11	7	М0107-01-00-00-01	Решетка ф 910	1	
<u>Детали</u>					
11	4	М0107-00-00-01-01	Хомут	1	см. табл.
54	5	М0107-00-00-02-01	Сетка 10-1,4-0	1	2,3 кг.
Гост 5336-80 Ф 1020					
М0107-00-00-00-02					
см. св. таблицу					
12	3	М0107-01-00-00-02	Решетка ф 1410	1	
<u>Детали</u>					
11	4	М0107-01-00-01-02	Хомут	1	см. табл.
54	5		Сетка 10-1,4-0		5 кг.
Гост 5336-80 Ф 1530					
					лист
М0107-00-00-00					2

Кол.	Поз.	Обозначение	Наименование	Кол.	Примечание
<u>Документация</u>					
12		М0107-00-00-00-00СБ	Сборочный чертеж		
М0107-00-00-00-00					
Стандартные изделия					
	1		Болт М10х60.46.019	1	0.049 кг
Гост 7198-70					
	2		Гайка М10.5.019	1	0.011 кг
Гост 5915-70					
<u>Переменные данные для исполнений</u>					
М0107-00-00-00					
см. св. таблицу					
<u>Сборочные единицы</u>					
11	3	М0107-01-00-00	Решетка ф 610	1	
М0107-00-00-00					
решетка					
Нач. отд.		Баушдак			
И. контр.		Смирнов			
Рук. гр.		Смирнов			
Инж.с.		Кагырина		20.1.1981	
Инж.с.		Шегериков			
			станд. лист листов		
			Р 1 2		
Гипрокоммунводоканал г Москва					



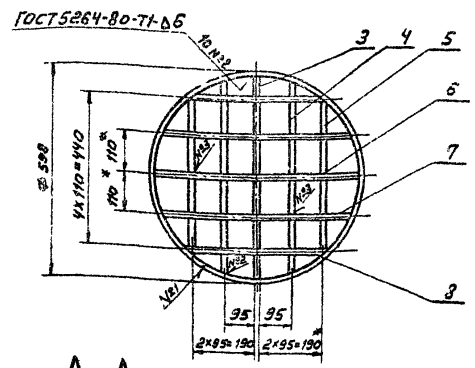
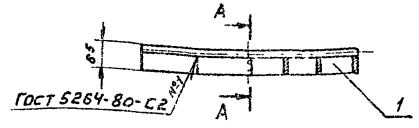


Обозначение	Размеры, мм		Масса, кг
	H	Д	
М0107-00-00-00	650	610	17.0
-01	950	910	34.4
-02	1450	1410	73.5

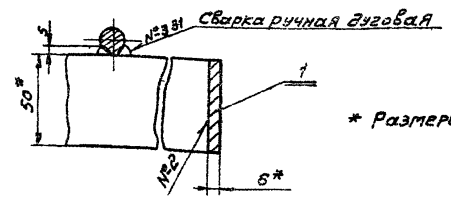


\* Размеры для справок

				М0107-00-00-00СБ					
Приказ				Решетка. Сборочный чертеж.			Стадия	Масса	Масштаб
							Р	см. табл. 43	—
УИВ. №				Инд. Калыгина 1932			Лист	УИВ. № 1	
УИВ. №				Инд. Шестериков			Гипрокоммундоранан г. Москва		



A-A  
1:2



\* Размеры для справок

МО107-00-00-00 - СБ

Решетка Ф 610  
Сборочный чертеж.

Стадия	Масштаб	Лист	Листов
р	13,9	1:10	1
Ил.практ.мун.вадоканал г.Москва			

И.контр.	Смирнов	1987
Р.контр.	Смирнов	
И.н.ж.	Кабырина	
И.н.ж.	Шестеркина	

И.н.ж. Шестеркина

Рисунки	Зонки	Поз.	Обоз. качение	Наименование	кол.	Поименование
				Документация		
			МО107-01-00-00СБ	Сборочный чертеж		
				Детали		
64	1	МО107-01-00-01		Обечайка Б-2 6x50 ГОСТ103-76 Полоса ст.3 ГОСТ535-79	1	4,4 кг.
	2			Р=1858		
64	3	МО107-01-00-02		Полоса Б-2 6x50 ГОСТ103-76 Ст.3 ГОСТ535-79	1	1,4 кг.
				Р=584		
64	4	МО107-01-00-03		Полоса ст.3 ГОСТ535-79	2	2,6 кг.
				Р=548		
64	5	МО107-01-00-04		Полоса Б-2 6x50 ГОСТ103-76 Ст.3 ГОСТ535-79	2	2,08 кг.
				Р=438		
64	6	МО107-01-00-05		Круг В15 ГОСТ2590-71 Ст.3 ГОСТ535-79	1	0,83 кг.
				Р=596		
64	7	МО107-01-00-06		Круг В15 ГОСТ2590-71 Ст.3 ГОСТ535-79	2	1,5 кг.
				Р=514		
64	8	МО107-01-00-07		Круг В15 ГОСТ2590-71 Ст.3 ГОСТ535-79	2	1,04 кг.
				Р=374		

И.н.ж. Шестеркина

МО107-00-00-00

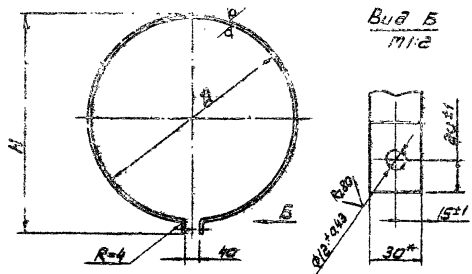
Решетка Ф 610

И.контр.	Смирнов	1987
Р.контр.	Смирнов	
И.н.ж.	Кабырина	
И.н.ж.	Шестеркина	

Стадия	Лист	Листов
		1
Ил.практ.мун.вадоканал г.Москва		



Шифр проекта, Подпись и дата, Взам. инв. №



Вид Б  
1:1

Обозначение	Размеры, мм			Масса, кг
	H	D	Срав.	
ГО 107-00-00-01	650	810	1950	1,84
-01	950	910	2895	2,73
-02	1450	1410	4500	4,24

1. \* Размер для справок.

ГО 107-00-00-01

Холум

Исполн. Байрак  
Контр. Смирнов  
Руч. вр. Смирнов  
Инжен. Казарина  
Инжен. Шестерина

1982

Полоса

Б-2 4x30 ГОСТ 102-75  
Ст.3 ГОСТ 535-79

Листов 1  
Листов 1  
Гипрокоттинваободанс  
г. Москва

Шифр проекта, Подпись и дата, Взам. инв. №

Обозначение	Наименование	Кол-во	Примечание
54 9 ГО 107-01-00-09-01	Крыш В 15 ГОСТ 2530-71 Ст.3 ГОСТ 535-79 P=864	2	2,4кг
50 10 ГО 107-01-00-10-01	Крыш В 15 ГОСТ 2530-71 Ст.3 ГОСТ 535-79 P=896	1	1,25кг
ГО 107-01-00-00-01			

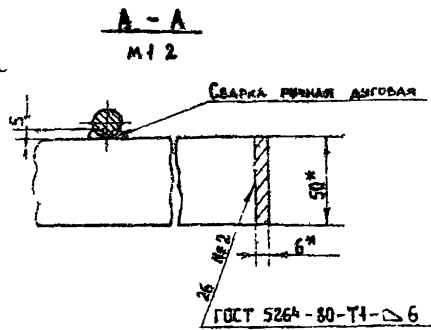
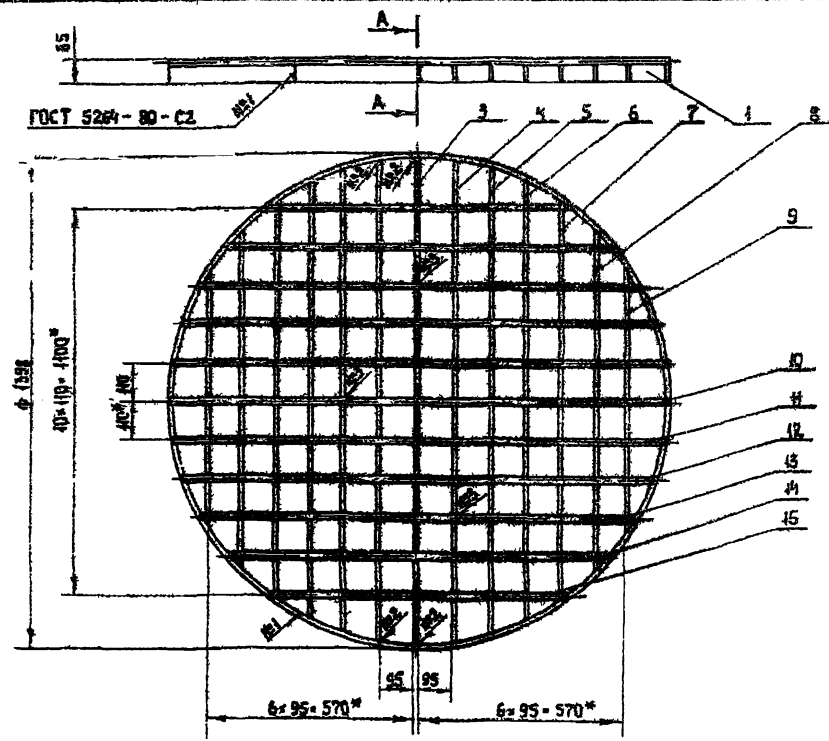
Лист

2



АНГЕЛОВА И

Типовой проект (07.9-1.00)



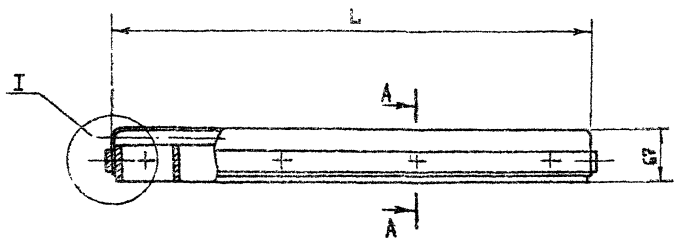
\* РАЗМЕРЫ ДЛЯ СВАРКИ

СМ. ПОСЛЕД. ПОЯСНЕНИЯ И ЛИСТЫ ЧЕРТЕЖА

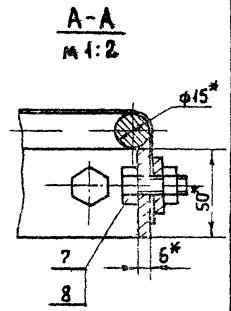
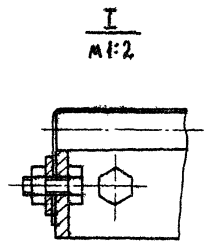
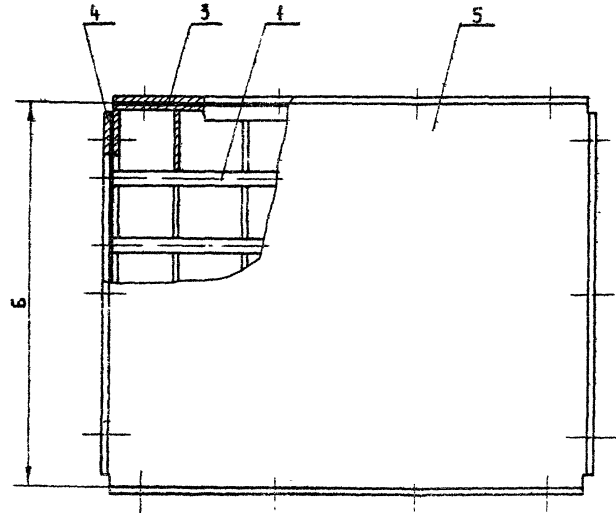
Исполнен:	Проверен:	Согласован:

МО 007 - 01 - 00 - 00 - 02 СЕ		
РЕШЕТКА СВАРОЧНАЯ	φ 1400 ЧЕРТЕЖ	КВАЛИФИКАЦИЯ МАССА МАСШТАБ
Р	64,1	1:10
Лист 1		Листов 1
ГИПРОКОММУНАЛЬНИКАЛА г. Москва		





Обозначение	Размеры, мм		Масса, кг
	B	L	
МО108-00-00-00	750	750	32,6
-01	750	950	40,4
-02	1150	1450	79,7



\* Размеры для справок

Имя, № подл. Подписи и дата. Шкала, лист №

Имя	№ подл.	Подписи	Дата
Проектировщик		Иванов	1981
Инженер		Петров	
Инженер		Сидоров	
Инженер		Шестериков	

МО108-00-00-00СБ		
Решетка Сборочный чертеж		
Стадия	Масса	Масштаб
Р	См. таблицу	--
Лист	Листов 1	
Гипрокоммунводоканал г. Москва		



Типовой проект 0901-9-1 &

Альбом

Лист № подл. Подпись и дата Взам. инв. №

Формат Зона	Лист	Обозначение	Наименование	Кол.	Примечание
			<u>Документация</u>		
	12	МО 108-01-00-00-02СБ	Решетка 1150×1450		
			<u>Детали</u>		
Б4	1	МО 108-01-00-01-02	Полоса Б 2 6×50 ГОСТ 103-76 Ст. 3 ГОСТ 535-79 В-1446	2	3,4 кг
Б4	2	МО 108-01-00-02-02	Полоса Б-2 6×50 ГОСТ 103-76 Ст. 3 ГОСТ 535-79 В-1134	16	2,67 кг
Б4	3	МО 108-01-00-03-02	Круг В15 ГОСТ 2590-71 Ст. 3 ГОСТ 535-79	12	1,6 кг

МО 108-01-00-00-02

Решетка 1150×1450

Листов 4

Гипрокоммуводоканал  
Москва

Исполнители:  
 Главный инженер: Байдик  
 Инженер: Савицкий  
 Руководитель: Смирнов  
 Инженер: Шестериков

1981

42

Лист № подл. Подпись и дата Взам. инв. №

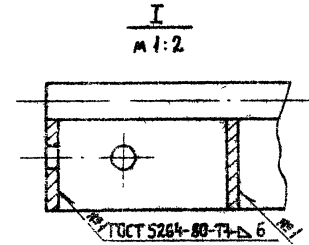
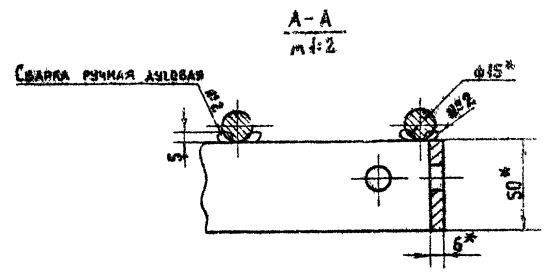
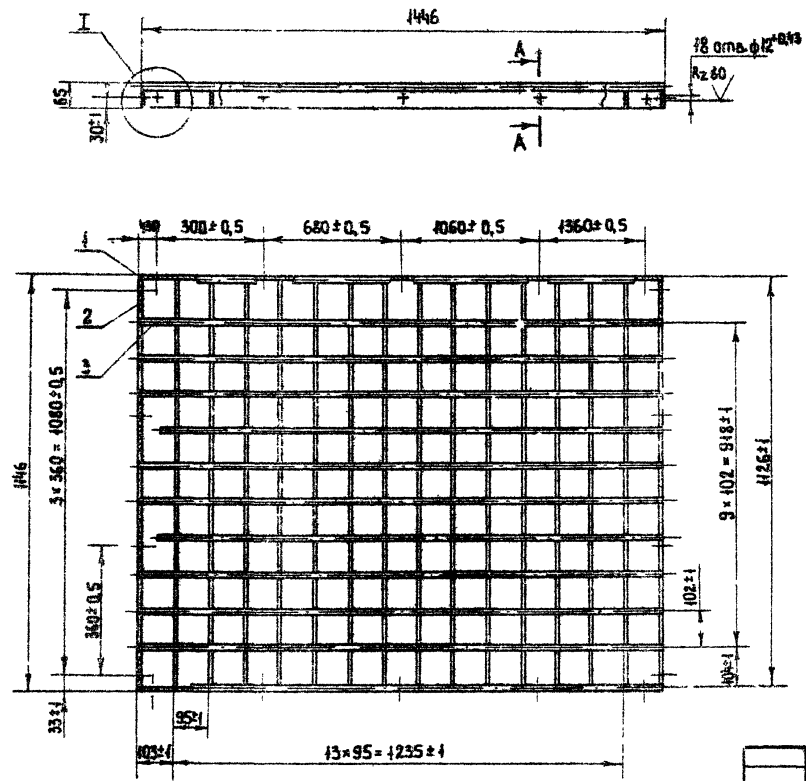
Формат Зона	Лист	Обозначение	Наименование	Кол.	Примечание
			МО 108-00-00-00-92		
			см. СБ, ТАБЛИЦУ		
			<u>Сборочные единицы</u>		
Б4	1	МО 108-01-00-00-02СБ	Решетка 1150×1450	1	
			<u>Детали</u>		
И	3	МО 108-00-00-01-02	Планка	2	
И	4	МО 108-00-00-02-02	Планка	2	
Б4	5	МО 108-00-00-03-02	Сетка 10-14-0 ГОСТ 5336-80 1570×1270	1	5,5 кг
			<u>Стандартные изделия</u>		
	7		Болт М10×25 46 019 ГОСТ 7798-70	18	0,027 кг
	8		Гайка М10 5. 019 ГОСТ 5915-70	18	0,04 кг

МО 108-00-00-00

Лист 5

Титловый проект 0901-9-1.83 Альбом II

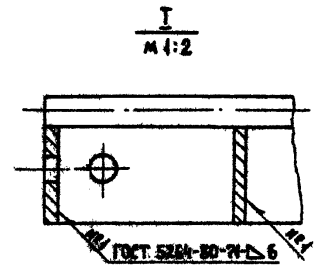
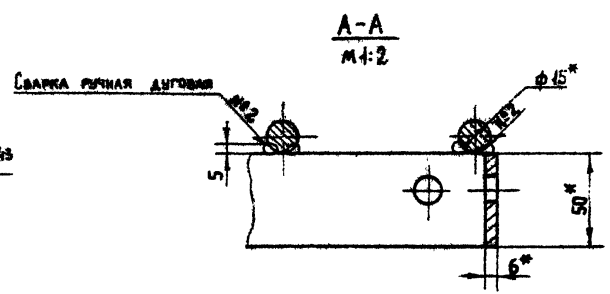
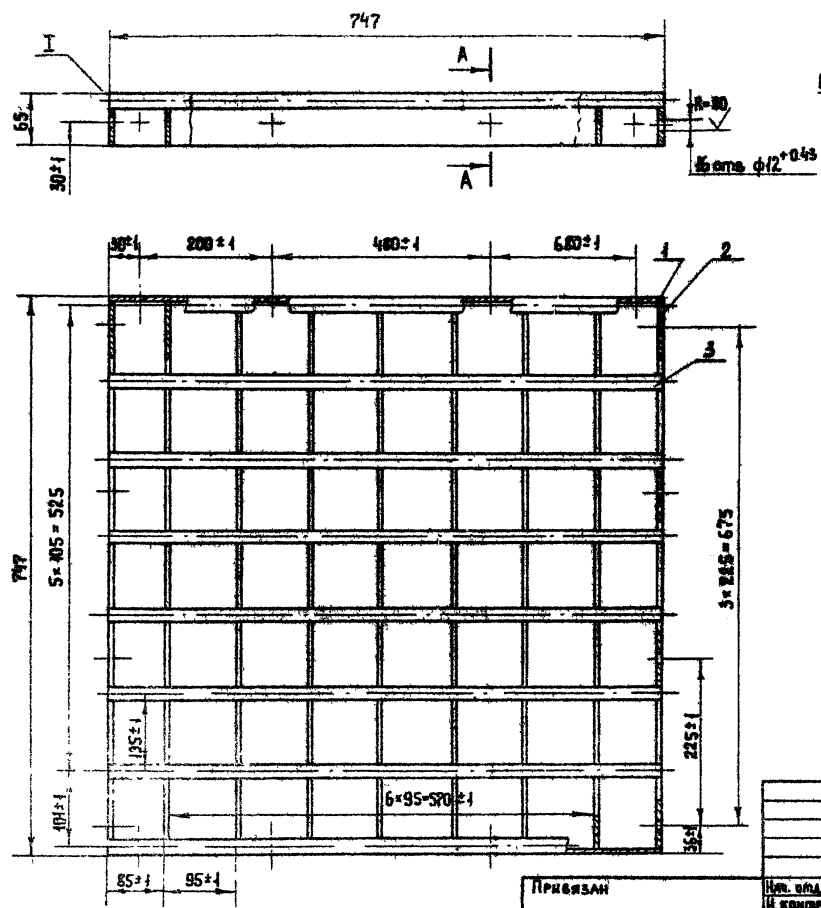
Имя, отчество, фамилия и дата рождения



\* РАЗМЕРЫ ДЛЯ СПРАВОК

ПРИВЪЗАН		ИМ ОТЕЦ БАДАК		И КОМП. СМЯРНОВ		МО 108 - 01 - 00 - 00 - 02СБ		СТАЛЬ	МАССА	МАССА
		И КОМП. СМЯРНОВ				РЕШЕТКА 450x450		Р	68	110
		И КОМП. СМЯРНОВ				СБОРОЧНЫЙ ЧЕРТЕЖ		ЛИСТ	1	1
И.В. №		И КОМП. СМЯРНОВ		ИНЖЕНЕР ШЕСТЕРНИКОВ				ТИПОКОМПАНИИ ДОС.КАНАЛ		

Альбом II  
Типовой проект 0901-9-1.85



\* РАЗМЕРЫ ДЛЯ СПРАВОК

Имя, фамилия, Подпись и дата, Взам. инв. №

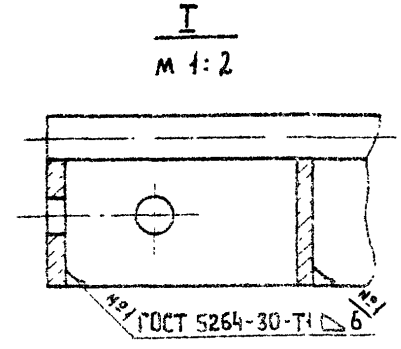
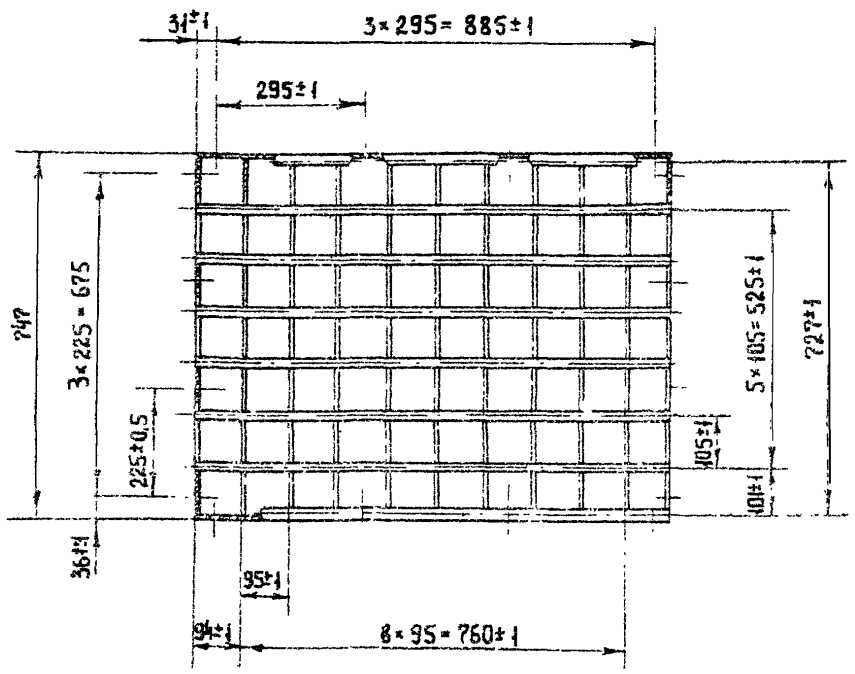
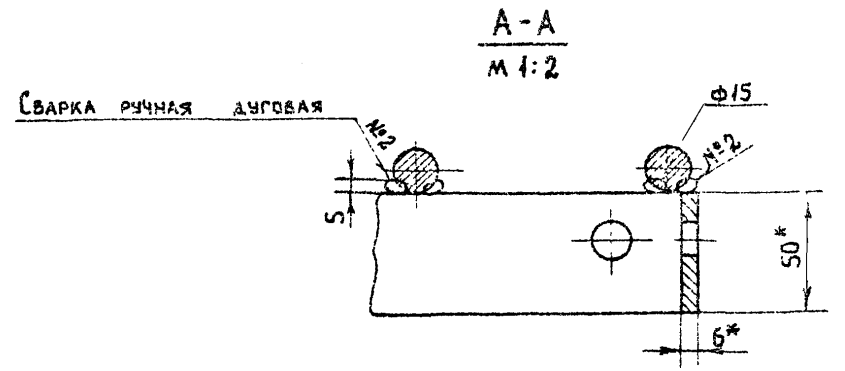
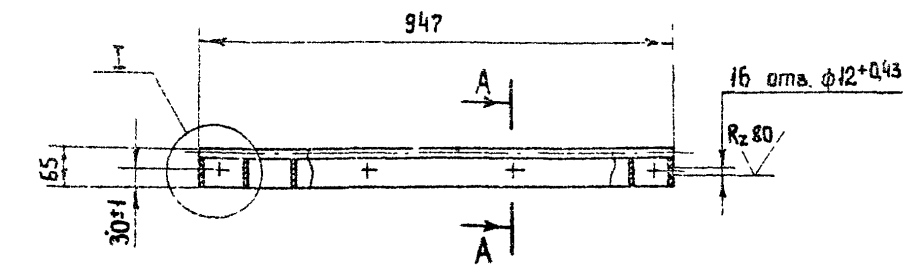
Приказан	Имя, фамилия, Подпись	Имя, фамилия, Подпись
	Имя, фамилия, Подпись	Имя, фамилия, Подпись
Имя, фамилия, Подпись	Имя, фамилия, Подпись	Имя, фамилия, Подпись

МО108-01-00-00СБ		
Решетка 750x750 Сборочный чертёж	Страна	Россия
	Масса	27,4
	Лист	Листов 1
Гипрокоммунэлектромонтаж г. Москва		

Альбом III

Титульный проект 0901-9-1.83

ИЗМ № ПОДА ПОДАТНОВ И ДАТА ВЗЛОМ ИРИБ №



\* РАЗМЕРЫ ДЛЯ СПРАВОК.

ПРИВЯЗАН		ИЗМ. ОТД. БАЙДАК	МО108-01-00-00-0105		
		И. КОНТРОЛ. СМЕРНОВ	Решетка 750×950	Сталь	Масса
			Сборочный чертеж	Р	34
				Лист	Листов 1
ИЗМ. №		Рук. гр. СМЕРНОВ		ИПРОКОМАНВОДОКАНАЛ	
		Инженер ШЕСТЕРКОВ		р. ЛТСКВА	

Альбом III

ПРОЕКТ ОСОГ-9-1.83

ТИПОВОЙ

Формат	Зона	Поз.	ОБОЗНАЧЕНИЕ	НАИМЕНОВАНИЕ	КОЛ.	ПРИМЕЧАНИЕ
				Документация		
12			МО108-01-00-00-01СБ	Решетка 750 x 950		
				ДЕТАЛИ		
Б.Ч.		1	МО108-01-00-01-01	Полоса Б-2 6x50 ГОСТ103-76 Ст.3 ГОСТ 535-79 ℓ=947	2	2,25 кг
Б.Ч.		2	МО108-01-00-02-01	Полоса Б-2 6x50 ГОСТ103-76 Ст.3 ГОСТ 535-79 ℓ=735	4	1,73 кг
Б.Ч.		3	МО108-01-00-03-01	Круг В15 ГОСТ 2590-71 Ст.3 ГОСТ 535-79 ℓ=947	8	1,3 кг

МО108-01-00-00-01

Решетка 750 x 950

Стандарт Лист Листов

Р 1

Гипрокоммунводоканал  
г. Москва

Исполнитель: Нач. отд. Байдак

Исполнитель: Инж. Смирнов

Исполнитель: Рук. гр. Смирнов

Исполнитель: Инженер Шестерников

1981

Формат	Зона	Поз.	ОБОЗНАЧЕНИЕ	НАИМЕНОВАНИЕ	КОЛ.	ПРИМЕЧАНИЕ
				Документация		
12			МО108-01-00-00СБ	Решетка 750 x 750		
				ДЕТАЛИ		
Б.Ч.		1	МО108-01-00-01	Полоса Б-2 6x50 ГОСТ103-76 Ст.3 ГОСТ 535-79 ℓ=747	2	1,75 кг
Б.Ч.		2	МО108-01-00-02	Полоса Б-2 6x50 ГОСТ103-76 Ст.3 ГОСТ 535-79 ℓ=735	9	1,73 кг
Б.Ч.		3	МО108-01-00-03	Круг 815 ГОСТ 2590-77 Ст.3 ГОСТ 535-79 ℓ=747	8	1,04 кг

МО108-01-00-00

Решетка 750 x 750

Стандарт Лист Листов

Р 1

Гипрокоммунводоканал  
г. Москва

Исполнитель: Нач. отд. Байдак

Исполнитель: Инж. Смирнов

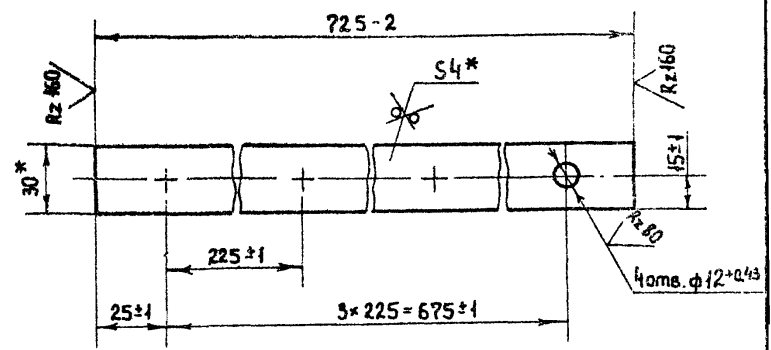
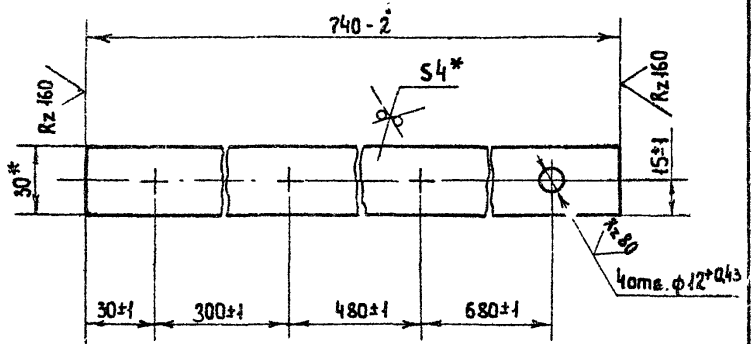
Исполнитель: Рук. гр. Смирнов

Исполнитель: Инженер Шестерников

1981

Изм. № подл. Подпись и дата Изм. № подл.

Альбом  
 Типовой проект 0901-9-1.83

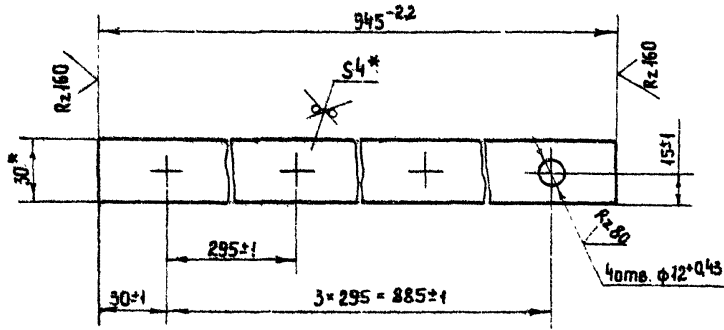


\* РАЗМЕРЫ ДЛЯ СПРАВОК

\* РАЗМЕРЫ ДЛЯ СПРАВОК

№ инв. №	№ подл.	Подпись и дата	Взам. инв. №	МО 108 - 00 - 00 - 01			
				Планка	Стадия	Масса	Масштаб
					Р	0,7	1:2
Нач. отд. и конпр.	Байдак Смирнов	<i>[Signature]</i>		Лист	Листов 1		
Рук. гр. Инж.	Смирнов Шестериков	<i>[Signature]</i> <i>[Signature]</i>	1981г.	Полоса 5-24x30 ГОСТ 103-76 Ст. 3 ГОСТ 535-79		Гипрокоммунадоканал г. Москва	

№ инв. №	№ подл.	Подпись и дата	Взам. инв. №	МО 108 - 00 - 00 - 02			
				Планка	Стадия	Масса	Масштаб
					Р	0,67	1:2
Нач. отд. и конпр.	Байдак Смирнов	<i>[Signature]</i>		Лист	Листов 1		
Рук. гр. Инж.	Смирнов Шестериков	<i>[Signature]</i> <i>[Signature]</i>	1981г.	Полоса Б-2 4x30 ГОСТ 103-76 Ст. 3 ГОСТ 535-79		Гипрокоммунадоканал г. Москва	



\* РАЗМЕРЫ ДЛЯ СПРАВОК

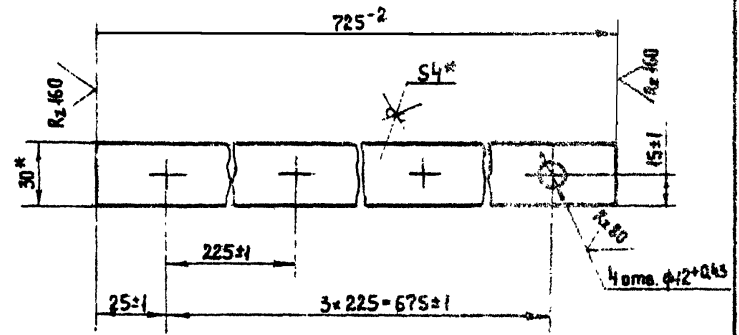
МО108-00-00-01-01

ПЛАНКА

СТАДИЯ	МАССА	МАСШТАБ
Р	0.88	1:2
Лист		Листов 1

Полоса Б-2 4x30 ГОСТ 103-76  
Стр 3 ГОСТ 535-79  
ГИПРОКОММУНВОДОКАНАЛ  
г. Москва

Исполнитель	Инженер	ШЕШТЕРЯКОВ	1981г.
Проверенный	Инженер	СМИРНОВ	
Надзор	Инженер	БАЙДАК	
Контр.	Инженер	СМИРНОВ	



\* РАЗМЕРЫ ДЛЯ СПРАВОК

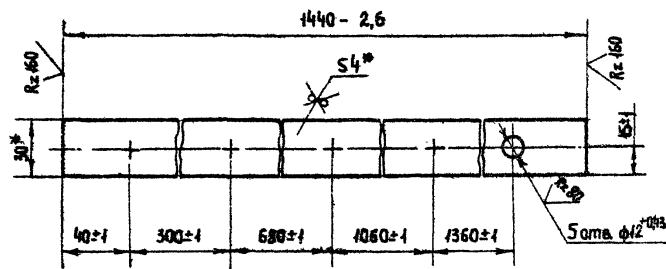
МО108-00-00-02-01

ПЛАНКА

СТАДИЯ	МАССА	МАСШТАБ
Р	0.67	1:2
Лист		Листов 1

Полоса Б-2 4x30 ГОСТ 103-76  
Ст.3 ГОСТ 535-79  
ГИПРОКОММУНВОДОКАНАЛ  
г. Москва

Исполнитель	Инженер	ШЕШТЕРЯКОВ	1981г.
Проверенный	Инженер	СМИРНОВ	
Надзор	Инженер	БАЙДАК	
Контр.	Инженер	СМИРНОВ	



\* РАЗМЕРЫ ДЛЯ СПРАВОК

МО108-00-00-01-02

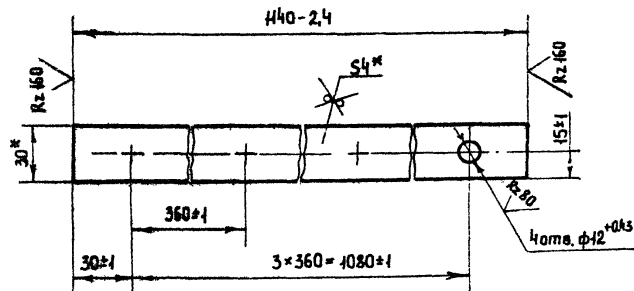
ПЛАНКА

Стандия	Масса	Масштаб
Р	4,34	1:2
Лист		Листов 1

Р	4,34	1:2
Лист		Листов 1

Полоса Б-2 4x30 ГОСТ 103-76  
Ст.3 ГОСТ 535-79

Гипрокоммуниводоканал  
г. Москва



\* РАЗМЕРЫ ДЛЯ СПРАВОК

МО108-00-00-02-02

ПЛАНКА

Стандия	Масса	Масштаб
Р	4,06	1:2
Лист		Листов 1

Р	4,06	1:2
Лист		Листов 1

Полоса Б-2 4x30 ГОСТ 103-76  
Ст.3 ГОСТ 535-79

Гипрокоммуниводоканал  
г. Москва