

СЕРИЯ
4.902 - 8

УЗЛЫ И ДЕТАЛИ СООРУЖЕНИЙ ХВОСТОВОГО ХОЗЯЙСТВА И
ЗОЛОШЛАМОНАКОПИТЕЛЕЙ

ВЫПУСК I
ВОДОСБРОСНЫЕ КОЛОДЦЫ
ПРОПУСКНОЙ СПОСОБНОСТЬЮ ДО 5,0 М³/СЕК

АЛЬБОМ III

ВОДОСБРОСНОЙ КОЛОДЕЦ ПРОПУСКНОЙ СПОСОБНОСТЬЮ ДО 1,0 М³/СЕК
ТИП II ВЫСОТОЙ 5,10 И 15 М

12197 - 03
ЦЕНА 0 78

Центральный институт типового проектирования просит дать Ваши замечания и предложения по улучшению качества направляемого Вам проекта

ТИПОВОЙ ПРОЕКТ _____
(номер проекта)

Наименование проекта _____

Проектная организация—автор проекта _____

Замечания о недостатках в проекте (нерациональные объемно-планировочные и конструктивные решения, ошибки, опечатки, полиграфические дефекты и т. в.) и предложения по их устранению _____

Подпись должностного лица, наименование организации и ее адрес _____

ЦЕНТРАЛЬНЫЙ ИНСТИТУТ ТИПОВОГО ПРОЕКТИРОВАНИЯ
ГОССТРОЯ СССР

Москва, Б-86, Спартаковская ул., 2а, корпус В

Сдано в печать 26/8 197 года

Заказ № 955

Тираж 4000 экз.

СЕРИЯ
4.902-8

УЗЛЫ И ДЕТАЛИ СООРУЖЕНИЙ ХВОСТОВОГО ХОЗЯЙСТВА И ЗЛОШЛАМОНАКОПИТЕЛЕЙ

ВЫПУСК 1 ВОДОСБРОСНЫЕ КОЛОДЦЫ

ПРОПУСКНОЙ СПОСОБНОСТЬЮ ДО 5,0 м³/сек

СОСТАВ ВЫПУСКА:

АЛЬБОМ I - МАТЕРИАЛЫ ДЛЯ ПРОЕКТИРОВАНИЯ

АЛЬБОМ II - водосбросной колодец пропускной способностью до 1,0 м³/сек, тип I высотой 3,4, 5 и 6 м

АЛЬБОМ III - водосбросной колодец пропускной способностью до 1,0 м³/сек, тип II высотой 5, 10 и 15 м

АЛЬБОМ IV - водосбросной колодец пропускной способностью до 0,8 м³/сек, тип III высотой 6, 8, 10 и 12 м
тип IV высотой 8, 10, 12, 15, 20 и 25 м

АЛЬБОМ V - водосбросной колодец пропускной способностью до 1,6 м³/сек, тип III высотой 6, 8, 10 и 12 м
тип IV высотой 8, 10, 12, 15, 20 и 25 м

АЛЬБОМ VI - водосбросной колодец пропускной способностью до 2,4 м³/сек, тип III высотой 6, 8, 10 и 12 м
тип IV высотой 8, 10, 12, 15, 20 и 25 м

АЛЬБОМ VII - водосбросной колодец пропускной способностью до 3,2 м³/сек, тип III высотой 6, 8, 10 и 12 м
тип IV высотой 8, 10, 12, 15, 20 и 25 м

АЛЬБОМ VIII - водосбросной колодец пропускной способностью до 4,0 м³/сек, тип III высотой 6, 8, 10 и 12 м
тип IV высотой 8, 10, 12, 15, 20 и 25 м

АЛЬБОМ IX - водосбросной колодец пропускной способностью до 5,0 м³/сек, тип III высотой 6, 8, 10 и 12 м
тип IV высотой 8, 10, 12, 15, 20 и 25 м

АЛЬБОМ X - БОН

АЛЬБОМ XI - СМЕТЫ, ЧАСТЬ 1, 2, 3, 4, 5, 6, 7, 8.

АЛЬБОМ III

РАЗРАБОТАН

ГОСУДАРСТВЕННЫМ ОРДЕНА
ТРУДОВОГО КРАСНОГО ЗНАМЕНИ
ПРОЕКТНЫМ ИНСТИТУТОМ
„С ОЮЗВОДОКАНАЛПРОЕКТ”
ЛЕНИНГРАДСКОЕ ОТДЕЛЕНИЕ

УТВЕРЖДЕН И ВВЕДЕН В ДЕЙСТВИЕ

15 АВГУСТА 1972 Г.
ПРИКАЗОМ ГЛАВПРОМСТРОЙПРОЕКТА
№ 50 ОТ 28 ИЮНЯ 1972 Г.

СОДЕРЖАНИЕ АЛЬБОМА

№ п/п	Наименование чертежей	Марк и № листов	№№ страниц
1	Титульный лист. Состав выпуска.	—	1
2	Водосборной колодеи пропускной способностью до 1,0 м ³ /сек, тип II высотой 5,10,15 м. Содержание альбома.	Лист 1	2
3	Водосборной колодеи пропускной способностью до 1,0 м ³ /сек, тип II высотой 5,10,15 м. Пояснительная записка.	Лист 2	3
Технологические чертежи			
4	Водосборной колодеи пропускной способностью до 1,0 м ³ /сек, тип II высотой 5,10,15 м. План, разрез и спецификация.	ТГ-1	4
5	Водосборной колодеи пропускной способностью до 1,0 м ³ /сек, тип II высотой 5,10,15 м. Соединение колодца с коллектором.	ТГ-2	5
Архитектурно-строительные чертежи			
6	Водосборной колодеи пропускной способностью до 1,0 м ³ /сек, тип II высотой 5,10,15 м. План, разрезы и детали.	АС-1	6
7	Водосборной колодеи пропускной способностью до 1,0 м ³ /сек, тип II высотой 5,10,15 м. Арматурный чертеж.	АС-2	7
8	Водосборной колодеи пропускной способностью до 1,0 м ³ /сек, тип II высотой 5,10,15 м. Сетки и спецификация арматуры к листу АС-2.	АС-3	8
Механические чертежи			
9	Водосборной колодеи пропускной способностью до 1,0 м ³ /сек, тип II высотой 5,10,15 м. Патрубок Ду 800 мм. Патрубок Ду 800 мм с фланцем.	ТМ-1	9
Заказные спецификации			
10	Водосборной колодеи пропускной способностью до 1,0 м ³ /сек, тип II высотой 5,10,15 м. Заказные спецификации.	ЗС-1	10
11	Водосборной колодеи пропускной способностью до 1,0 м ³ /сек, тип II высотой 5,10,15 м. Заказная спецификация.	ЗС-2	11

1971 г.	Водосборные колодеи пропускной способностью до 3,0 м ³ /сек.	Водосборной колодеи пропускной способностью до 1,0 м ³ /сек, тип II высотой 5,10,15 м. Содержание альбома	Серия 4, 902-8 Выпуск 1	Альбом III	Лист 1
---------	---	--	-------------------------------	---------------	-----------

Удмуртская Республика
 Ленинградское отделение
 Удмуртский институт
 Удмуртский институт

ПОЯСНИТЕЛЬНАЯ ЗАПИСКА

Настоящий альбом содержит рабочие чертежи водосбрасного колодца пропускной способностью до $1.0 \text{ м}^3/\text{сек}$, тип II, высотой 5, 10, 15 м.

Водосбрасные колодцы типа II снабжаются баном с соройдерживающими решетками, на котором устанавливаются также подъемные механизмы для посадки шандор.

Чертежи бана и пояснения его конструкции приведены в альбоме X настоящего выпуска.

Обобщение с колодцами типа II — плавсредствами.

Конструктивные решения.

Водосбрасной колодец типа II состоит из фундаментной и водосливной частей. Фундаментная часть — монолитный железобетонный стакан, в стенку которого при бетонировании закладывается патрубок для соединения с коллектором.

Несущая конструкция водосливной части с направляющими для шандор выполняется из профильного металла на сварке. Несущая конструкция в собранном и окрашенном виде устанавливается в гнезда фундаментной части и после выверки замонтичивается.

Водосливная часть во время эксплуатации перекрывается железобетонными шандорами, которые устанавливаются гранью с выступом наружу.

Опорные поверхности шандор (верх и низ) для уплотнения швов между ними, при изготовлении покрываются мастикой, слоем 10 мм. Щели между шандорой и поверхностью пазовой конструкции конопатятся битумизированной шлаковатой.

Состав мастики: для нейтральной и щелочной среды битум БН II — 35%, асбест 7^{го} сорта — 8%, цемент — 57%.

Для кислой среды цемент заменяется мелотым песком.

При изготовлении горячей асфальтовой мастики и производстве работ руководствоваться техническими условиями «Асфальтовые гидроизоляции гидротехнических

сооружений (МСЭС-6-58 и МЭС-7-58), СНиП I-V. 25-66 и СН 301-65.

При перевозке и хранении шандоры укладывать на прокладки поверхностями, не покрытыми мастикой.

При консервации колодцев типа II полость в фундаментной части и водосливная шахта на 1,5 м над фундаментом заполняются бетоном марки 100. Бетон подается сверху бадьями. Сброс бетонной массы сверху не допускается.

Указания по производству работ.

Производство и приемку работ вести в соответствии с действующими нормативными документами на земляные и бетонные работы, на сборку, сварку и монтаж металлоконструкций.

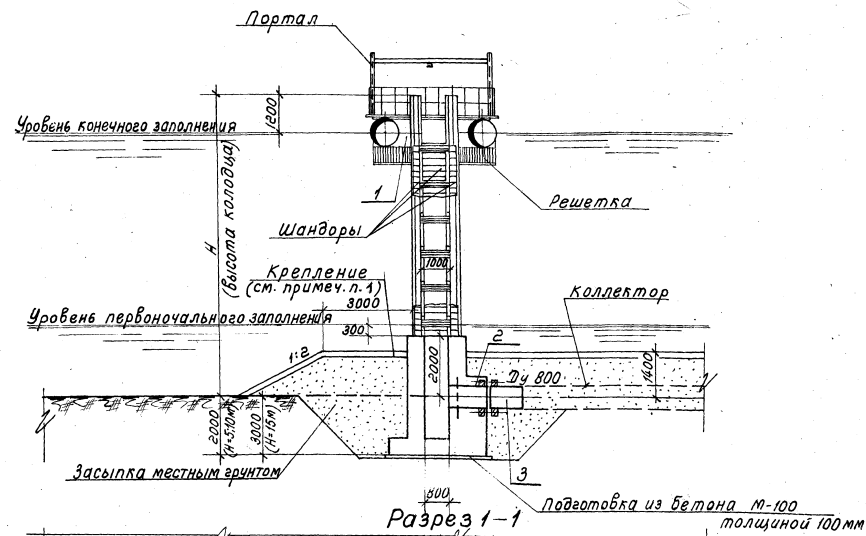
Возведение фундаментной части ведется обычными строительными приемами. Особых требований к производству работ не предъявляется. Сварку, сварку и окраску несущей металлоконструкции допускается производить, как на стройдворе, так и на месте строительства. Установка несущих металлоконструкций в гнезда фундаментной части производится стреловым краном грузоподъемностью до 10 т, высотой подъема до 17,0 м.

Эксплуатационные требования.

1. В начале эксплуатации до уровня в хвостохранилище на 8,0 м выше верхнего обреза фундаментной части, уровни в колодце должны поддерживаться на отметке верхнего обреза фундамента.
2. При повышении уровня в хвостохранилище выше 8,0 м над обрезаем фундаментной части, уровни в колодце должны поддерживаться на высоте не менее 4^{го} м над верхним обрезаем фундамента.

1971 г.	Водосбрасные колодцы пропускной способностью до $5.0 \text{ м}^3/\text{сек}$.	Водосбрасной колодец пропускной способностью до $1.0 \text{ м}^3/\text{сек}$, тип II высотой 5, 10 и 15 м. Пояснительная записка.	Серия 4.902-8 Выпуск 1	Альбом III	Лист 2
---------	--	--	------------------------	------------	--------

Ленинградское отделение ЦНИИ «Гидротехника»



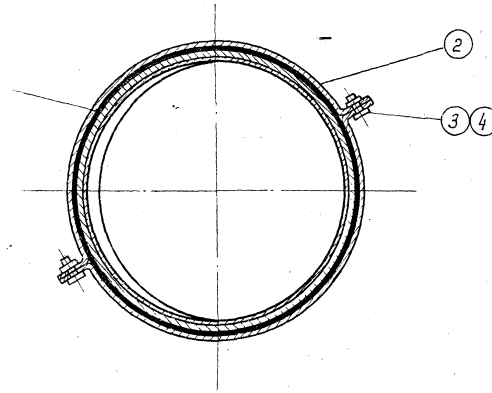
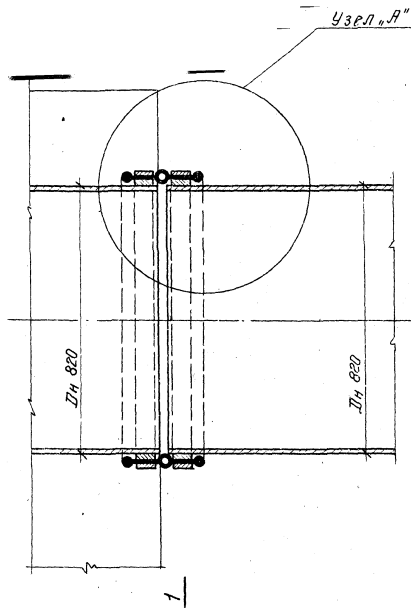
План (портал условно не показан).

Спецификация									
№ поз.	Наименование	Условн. обознач.	Материал	Условн. прохоб. диаметр	Ед. изм.	К-во	Вес, кг		Гост или № черт.
							Един.	Общ.	
1	Болт	—	Сборн.	—	шт.	1	4221.00	4221	альбом ТМ-3.4
2	Патрубок с фланцем	—	Ст.	800	—	1	289.00	289	ТМ-1-1
3	Патрубок	—	—	800	—	1	265.00	265	ТМ-1-3

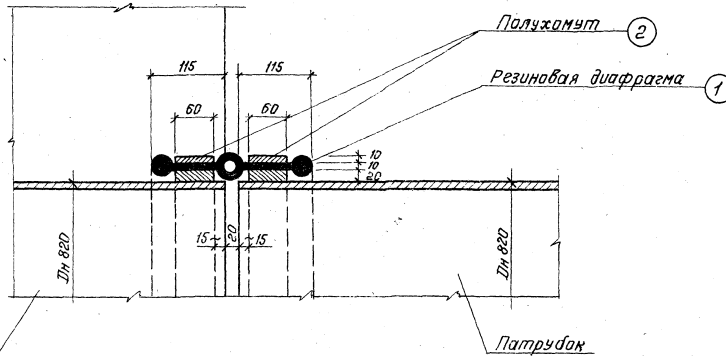
Примечания:
 1 Тип крепления насыпи вокруг колодца выбирается при привязке проекта.
 2 Соединение колодца с коллектором приведено на листе ТГ-2.

1971 г.	Водобросные колодцы пропускной способностью до 5,0 м ³ /сек.	Водобросной колодец пропускной способностью до 1,0 м ³ /сек., тип II, высотой 5,10,15 м. План, разрез и спецификация.	Серия 4.902-8 Выпуск 1	Альбом III	Лист ТГ-1
---------	---	--	------------------------	------------	-----------

Инженерное отделение Улановича
 1971 г.



Сечение 1-1 м 1:10



Узел „А“ м 1:5

Спецификация материалов

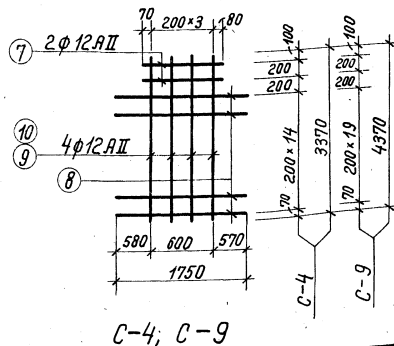
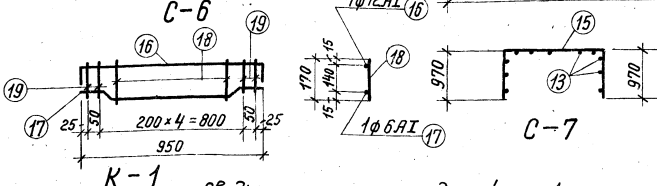
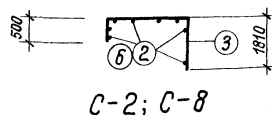
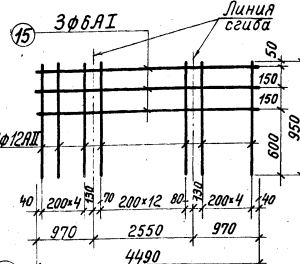
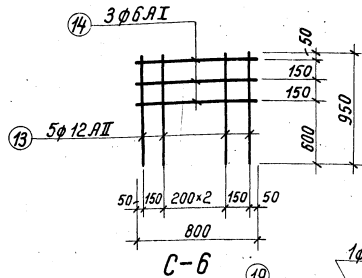
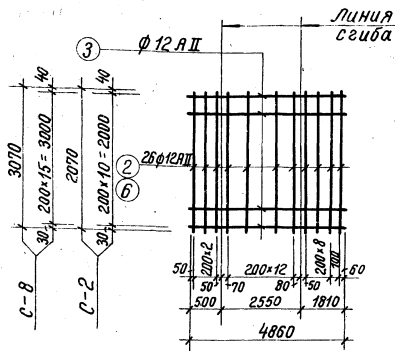
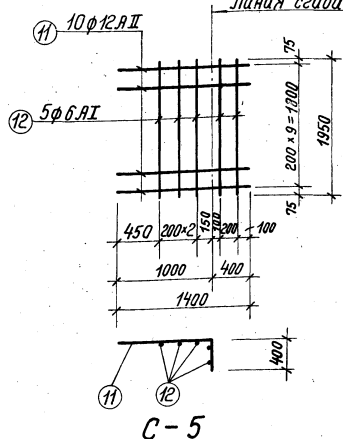
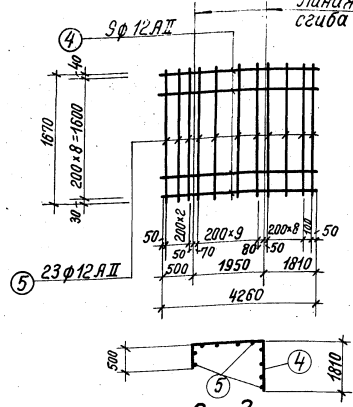
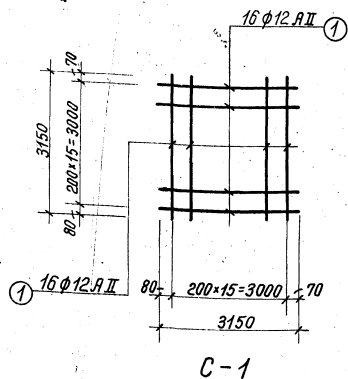
№ п/п	Наименование	Условное обознач.	Материал	Условное прок. Д, мм	Мат. кол-во	Вес в кг		ГОСТ или № черт.	
						вдлин.	Общ.		
1	Диафрагма профиль №4	—	Резина	—	л.м	2,8	4,44	12	Нижний завод Р.Т.И.
2	Полужомут	—	Сталь	—	шт.	4	7,80	31	ТМ-1
3	Болт М20×60	—	"	—	"	4	0,212	1	ГОСТ 7798-70
4	Гайка М20	—	"	—	"	4	0,064	—	ГОСТ 5915-70

Примечания:

1. Колодец с коллектором соединяется осадочным швом, с уплотнением резиновой диафрагмой. Уплотнение шва рассчитано на напор 50 м. Местоположение осадочного шва приведено на листе ТГ-1.
2. Резиновая диафрагма крепится к обоим патрубкам полужомутам.

Инженерное отделение
И.И. Иванов
С.С. Сидоров
А.А. Александров

1971 г.	Водосбрасные колодцы пропускной способностью до 3,0 м ³ /сек.	Водосбрасной колодец пропускной способностью до 1,0 м ³ /сек, тип II высотой 5, 10 и 15 м. Соединение колодца с коллектором.	Серия 4.902-8 Выпуск 1	Альбом III	Лист ТГ-2
---------	--	--	---------------------------	------------	-----------



Сводка арматурных изделий на 1 элемент

Наименование	Марка изделия	кол-во шт.	№ листа	Наименование	Марка изделия	кол-во шт.	№ листа
Колодец H=5,10м	C-1	2	АС-3	Колодец H=15м	C-1	2	АС-3
	C-2	2	"		C-3	2	"
	C-3	2	"		C-5	1	"
	C-4	4	"		C-6	4	"
	C-5	1	"		C-7	2	"
	C-6	4	"		C-8	2	"
	C-7	2	"		C-9	4	"
Шандора	K-1	2	АС-3				

Марка изделия	№ позиции	Эскиз	Спецификация стали на одно армированное изделие				Выборка стали		8
			φ в мм	Длина в мм	Количество шт.	Общая длина в м	φ в мм	Общая длина в м	
C-1	1	3150	12A II	3150	32	101,0	12A II	101	90
C-2	2	2070	12A II	2070	26	54,0	12A II	108	96
C-3	3	4860	12A II	4860	11	54,0			
C-3	4	4260	12A II	4260	9	38,4	12A II	77	69
C-3	5	1670	12A II	1670	23	38,4			
C-4	7	750	12A II	750	2	1,5	12A II	40	36
C-4	8	1750	12A II	1750	15	26,2			
C-4	9	3370	12A II	3370	4	13,5			
C-5	11	1400	12A II	1400	10	14,0	6A I	10	2
C-5	12	1950	6A I	1950	5	9,8	12A II	14	12
							Итого:	14	
C-6	13	950	12A II	950	5	4,8	6A I	2	1
C-6	14	800	6A I	800	3	2,4	12A II	5	4
							Итого:	5	
C-7	13	950	12A II	950	23	21,8	6A I	14	3
C-7	15	4490	6A I	4490	3	13,5	12A II	22	20
							Итого:	23	
C-8	3	4860	12A II	4860	16	78,0	12A II	158	140
C-8	6	3070	12A II	3070	26	80,0			
C-9	7	750	12A II	750	2	1,5	12A II	54	48
C-9	8	1750	12A II	1750	20	35,0			
C-9	10	4370	12A II	4370	4	17,5			
K-1	16	950	12A II	1150	1	1,1	6A I	2	1
K-1	17	730	6A I	970	1	0,9	12A II	1	1
K-1	18	170	6A I	170	4	0,6			
							Итого:	2	
K-1	19	140	6A I	140	4	0,6			
K-1	20	100	6A I	650	2	1,3	6A I	3	1
K-1	21	200	6A I	200	8	1,6			

1971г Водосбросные колодецы пропускной способностью до 5,10 м³/сек. Водосбросной колодецы пропускной способностью до 1,0 м³/сек. тип II высотой 5, 10, 15 м. Серия 4-902-8 Выпуск 1 Яльбом III Лист АС-3

Предприятие

Объект

Заказная спецификация
на подъемно-транспортное оборудование

№ п/п	Наименование и техническая характеристика основного и комплектующего оборудования, приборов, арматуры, кабельных и других изделий	Тип, марка, каталог, № чертежа	№ позиции по спецификации	Завод изготовителя (для импортного оборудования страна, фирма)	Единицы измерения	Количество	Материал	Вес (кг)		Стоимость по смете	
								Единиц	Общий	Единиц	Общий
1	2	3	4	5	6	7	8	10	11	12	13
1	Таль ручная передвижная червячная грузоподъемностью 1 т; высотой подъема 3 м	ГОСТ 1106-64	Альб. X ТМ-3 6	Красногвардейский Крановый завод	шт.	2	Сбор.	52.00	104		
2	Таль ручная шестеренная грузоподъемностью 0,25 т; высотой подъема 3 м	ГОСТ 2799-63	Альб. X ТМ-3 3	п/я ЯТ-30/3 г. Тамбов	шт.	1	См.	15.00	15		

Главный инженер проекта
Начальник отдела

Предприятие

Объект

Заказная спецификация
на нестандартизированное оборудование

№ п/п	Наименование и техническая характеристика основного и комплектующего оборудования, приборов, арматуры, кабельных и других изделий	Тип, марка, каталог, № чертежа	№ позиции по спецификации	Завод изготовителя (для импортного оборудования страна, фирма)	Единицы измерения	Количество	Материал	Вес (кг)		Стоимость по смете	
								Единиц	Общий	Единиц	Общий
1	2	3	4	5	6	7	8	10	11	12	13
1	Бон	Альбом X ТМ-3,4	ТГ-1 1	—	шт.	1	Сборн.	4102.00	4102		
2	Патрубок с фланцем Ду 800 мм	ТМ-1-1	ТГ-1 2	—	шт.	1	Ст.	289.00	289		
3	Патрубок Ду 800	ТМ-1-3	ТГ-1 3	—	шт.	1	Ст.	265.00	265		

Главный инженер проекта
Начальник отдела

1971	Водосбросные колодезы пропускной способностью до 5,0 м³/сек	Водосбросной колодец пропускной способностью до 1,0 м³/сек. тип II, высотой 5,10, 15 м. Заказные спецификации.	Серия 4-902-8 Выпуск 1	Альбом III	Лист 3С-1
------	---	--	---------------------------	------------	-----------

Предприятие

Объект

Заказная спецификация
на материалы

№ п/п	Шифр по объединенной классификации	Наименование и техническая характеристика основного и комплектующего оборудования, приборов, арматуры, кабельных и других изделий	Пил. марка, каталог № чертежа	Завод изгот. (для импортного оборудования, страна, фирма)	Единица измерения	Количество	Материал	Вес (кг)		Стоимость по смете		
								Единицы	Общий	Единицы (руб.)	Общий (тыс. руб.)	
1	2	3	4	5	6	7	8	9	10	11	12	13
1		Дифрагма профиль №4	Лист ТГ-2	Курский З-Э Р.Т.У.	л.м	2,8	резина	4,44	12			
2		Полужомут	ТМ-1 гост	---	шт.	4	Сталь	7,80	31			
3		Болт М20×60	7799-70 гост	---	"	4	"	0,212	1			
4		Гайка М20	5915-70	---	"	4	"	0,064	---			

Главный инженер проекта

Начальник отдела

Предприятие

Объект

Заказная спецификация

№ п/п	Шифр по объединенной классификации	Наименование и техническая характеристика основного и комплектующего оборудования, приборов, арматуры, кабельных и других изделий	Тит. мар-ка, каталог № чертежа	Завод изгот. (для импортного оборудования, страна, фирма)	Единица измерения	Количество	Материал	Вес (кг)		Стоимость по смете		
								Единицы	Общий	Единицы (руб.)	Общий (тыс. руб.)	
1	2	3	4	5	6	7	8	9	10	11	12	13

1971г.

Водосбросные колодцы
пропускной способностью до 5,0 м³/сек

Водосбросной колодец пропускной способностью до 1,0 м³/сек. тип II, высотой 5, 10, 15 м.
Заказная спецификация

Серия
4.902-8
Выпуск 1

Альбом
III

Лист
3Е-2