



ТИПОВОЙ ПРОЕКТ

901-6-100.89

ГРАДИРНЯ ТРЕХСЕКЦИОННАЯ С ВЕНТИЛЯТОРАМИ 2ВГ70
КАПЕЛЬНАЯ С СЕКЦИЯМИ ПЛОЩАДЬЮ 192 м²
С КАРКАСОМ ИЗ ЖЕЛЕЗОБЕТОННЫХ ЭЛЕМЕНТОВ

АЛЬБОМ 3

- АР АРХИТЕКТУРНЫЕ РЕШЕНИЯ стр. 2 - 20
КЖ КОНСТРУКЦИИ ЖЕЛЕЗОБЕТОННЫЕ стр. 21 - 41
КМ КОНСТРУКЦИИ МЕТАЛЛИЧЕСКИЕ стр. 42 - 56

СОГЛАСОВАНО
Имя, № инст.
Подпись, дата
Имя, № инст.
Подпись, дата

24050-02

ТИПОВОЙ ПРОЕКТ

901-6-100.89

ГРАДИРНЯ ТРЕХСЕКЦИОННАЯ С ВЕНТИЛЯТОРАМИ 2ВГ70
КАПЕЛЬНАЯ С СЕКЦИЯМИ ПЛОЩАДЬЮ 192 м²
С КАРКАСОМ ИЗ ЖЕЛЕЗОБЕТОННЫХ ЭЛЕМЕНТОВ

АЛЬБОМ 3

ПЕРЕЧЕНЬ АЛЬБОМОВ

АЛЬБОМ 1	ПЗ	ПОЯСНИТЕЛЬНАЯ ЗАПИСКА (ИЗ Т.П. 901-6-99.89)
АЛЬБОМ 2	ТХ	ТЕХНОЛОГИЧЕСКИЕ РЕШЕНИЯ
	ЭМ	ЭЛЕКТРООБОРУДОВАНИЕ И АВТОМАТИЗАЦИЯ
АЛЬБОМ 3	АР	АРХИТЕКТУРНЫЕ РЕШЕНИЯ
	КЖ	КОНСТРУКЦИИ ЖЕЛЕЗОБЕТОННЫЕ
	КМ	КОНСТРУКЦИИ МЕТАЛЛИЧЕСКИЕ
АЛЬБОМ 4	КЖИ	ИЗДЕЛИЯ СТРОИТЕЛЬНЫЕ (ИЗ Т.П. 901-6-99.89)
АЛЬБОМ 5	СО	СПЕЦИФИКАЦИИ ОБОРУДОВАНИЯ
АЛЬБОМ 6	ВМ	ВЕДОМОСТИ ПОТРЕБНОСТИ В МАТЕРИАЛАХ
АЛЬБОМ 7	С	СМЕТЫ

РАЗРАБОТАН:

ПРОЕКТНЫМ ИНСТИТУТОМ СОЮЗВОДОКАНАЛПРОЕКТ

ПРОЕКТНЫМ ИНСТИТУТОМ ГОСХИМПРОЕКТ

ГЛАВНЫЙ ИНЖЕНЕР ИНСТИТУТА *Иванов* А. Н. МИХАЙЛОВ

ГЛАВНЫЙ ИНЖЕНЕР ИНСТИТУТА *Никитин* С. Н. НИКИТИН

ГЛАВНЫЙ ИНЖЕНЕР ПРОЕКТА *Христофориди* Г. Н. ХРИСТОФОРИДИ

ГЛАВНЫЙ ИНЖЕНЕР ПРОЕКТА *Короткий* С. С. КОРОТКИЙ

УТВЕРЖДЕН В/О СОЮЗВОДОКАНАЛНИИПРОЕКТ

ПРОТОКОЛ № 29 от 13.10.89 г.

ВВЕДЕН В ДЕЙСТВИЕ В/О СОЮЗВОДОКАНАЛНИИПРОЕКТ

ПРИКАЗ № 106 от 29.11 1989 г.

24050-02 2

Копировал

Формат А2

СОГЛАСОВАНО:

Изм. № подл. Подпись и дата. Взам. инв. №

СОДЕРЖАНИЕ АЛЬБОМА 3

Шифр ГХЛ 2603-3
 ТИПОВОЙ ПРОЕКТ 901-6-10089
 Альбом 3
 СОГЛАСОВАНО:
 Имя, № подл., Подпись и дата, Взам. инв. №

№ № листов	НАИМЕНОВАНИЕ И ОБОЗНАЧЕНИЕ ДОКУМЕНТОВ НАИМЕНОВАНИЕ ЛИСТА	СТР.
	АРХИТЕКТУРНЫЕ РЕШЕНИЯ	
АР-1	ОБЩИЕ ДАННЫЕ	3
АР-2	ПЛАН НА ОТМ. -2.000	4
АР-3	ПЛАН НА ОТМ. 0.000	5
АР-4	ПЛАН НА ОТМ. 3.000	6
АР-5	ПЛАН НА ОТМ. 5.500	7
АР-6	ПЛАН НА ОТМ. 7.800	8
АР-7	ПЛАН НА ОТМ 10.420	9
АР-8	РАЗРЕЗ 1-1	10
АР-9	РАЗРЕЗЫ 2-2; 3-3	11
АР-10	ФАСАД 1-10	12
АР-11	ФАСАД 10-1	13
АР-12	ФАСАДЫ А-А; Д-А	14
АР-13	РАСКЛАДКА ЛИСТОВ ПРОДОЛЬНОГО И ТОРЦОВОГО ОГРАЖДЕНИЯ	15
АР-14	РАСКЛАДКА ЛИСТОВ МЕЖСЕКЦИОННОЙ ПЕРЕГОРОДКИ	16
АР-15	РАСКЛАДКА ЛИСТОВ ВЕТРОВЫХ ПЕРЕГОРОДОК	17
АР-16	Узлы 1... 6	18
АР-17	Узлы 7... 13	19
АР-18	Узлы 14... 21	20

№ № листов	НАИМЕНОВАНИЕ И ОБОЗНАЧЕНИЕ ДОКУМЕНТОВ НАИМЕНОВАНИЕ ЛИСТА	СТР.
	КОНСТРУКЦИИ ЖЕЛЕЗОБЕТОННЫЕ	
КЖ-1	ОБЩИЕ ДАННЫЕ	21
КЖ-2	СХЕМА РАСПОЛОЖЕНИЯ ЭЛЕМЕНТОВ ФУН- ДАМЕНТОВ ВОДОСБОРНОГО БАССЕЙНА	22
КЖ-3	РАЗРЕЗЫ К ЛИСТУ КЖ-2	23
КЖ-4	СХЕМА АРМИРОВАНИЯ ДНИЩА РЕЗЕРВУАРА ПМ-1 (НАЧАЛО)	24
КЖ-5	СХЕМА АРМИРОВАНИЯ ДНИЩА РЕЗЕРВУАРА ПМ-1 (ОКОНЧАНИЕ)	25
КЖ-6	ФУНДАМЕНТЫ ФМ 1... ФМ 6	26
КЖ-7	ФУНДАМЕНТЫ ФМ 7... ФМ 9	27
КЖ-8	ПРЯМКИ ПР1, ПР2	28
КЖ-9	СПЕЦИФИКАЦИЯ НА ФУНДАМЕНТЫ И ПРЯМКИ	29
КЖ-10	РОЗЕТА	30
КЖ-11	СХЕМЫ РАСПОЛОЖЕНИЯ ЭЛЕМЕНТОВ КАРКАСА (НАЧАЛО)	31
КЖ-12	СХЕМЫ РАСПОЛОЖЕНИЯ ЭЛЕМЕНТОВ КАРКАСА И ПЛИТ ПОКРЫТИЯ (ПРОДОЛЖЕНИЕ)	32
КЖ-13	СХЕМЫ РАСПОЛОЖЕНИЯ ЭЛЕМЕНТОВ КАРКАСА (ОКОНЧАНИЕ). ВАРИАНТ ДЛЯ НЕСЕЙСМИ- ЧЕСКИХ УСЛОВИЙ.	33
КЖ-14	СХЕМА РАСПОЛОЖЕНИЯ ЭЛЕМЕНТОВ КАРКАСА (ОКОНЧАНИЕ). ВАРИАНТ ДЛЯ РАСЧЕТНОЙ СЕЙСМИЧНОСТИ 7 + 8 БАЛЛОВ	34
КЖ-15	СХЕМА РАСПОЛОЖЕНИЯ СОЕДИНИТЕЛЬНЫХ ИЗДЕЛИЙ НА ОТМ. 10.420	35
КЖ-16	Узлы 1... 7	36
КЖ-17	Узлы 8... 10	37
КЖ-18	Узлы 11... 13	38
КЖ-19	Узлы 14... 17	39
КЖ-20	Узлы 18... 21	40
КЖ-21	Узлы 22... 26	41

№ № листов	НАИМЕНОВАНИЕ И ОБОЗНАЧЕНИЕ ДОКУМЕНТОВ НАИМЕНОВАНИЕ ЛИСТА	СТР.
	КОНСТРУКЦИИ МЕТАЛЛИЧЕСКИЕ	
КМ-1	ОБЩИЕ ДАННЫЕ	42
КМ-2	ТЕХНИЧЕСКАЯ СПЕЦИФИКАЦИЯ МЕТАЛЛА (НАЧАЛО)	43
КМ-3	ТЕХНИЧЕСКАЯ СПЕЦИФИКАЦИЯ МЕТАЛЛА (ОКОНЧАНИЕ)	44
КМ-4	ВЕДОМОСТЬ МЕТАЛЛОКОНСТРУКЦИЙ ПО ВИ- ДАМ ПРОФИЛЕЙ	45
КМ-5	СХЕМАТИЧЕСКИЙ ПЛАН РАСКЛАДКИ ЩИТОВ И ОГ- РАЖДЕНИЯ КРОВЛИ НА ОТМ. 10.420	46
КМ-6	ПЛАН РАСПОЛОЖЕНИЯ ОПОРНЫХ ЧАСТЕЙ ОП.1 и ОП.2 НА ОТМ. 10.420	47
КМ-7	СХЕМАТИЧЕСКИЙ ПЛАН ПЛОЩАДОК НА ОТМ. 7.900	48
КМ-8	ЛЕСТНИЦЫ И ОГРАЖДАЮЩИЕ КОНСТРУКЦИИ ПО ОСИ „Д“ СХЕМАТИЧЕСКИЙ ПЛАН ПЛОЩАДОК НА ОТМ. 6.000.	49
КМ-9	СХЕМАТИЧЕСКИЙ ПЛАН ОПОРНЫХ ЧАСТЕЙ ПОД ТРУБОПРОВОДЫ НА ОТМ. 5.500	50
КМ-10	Узлы 1, 2	51
КМ-11	Узлы 3... 6	52
КМ-12	Узлы 7... 10	53
КМ-13	Узлы 11... 14	54
КМ-14	Узлы 15... 18	55
КМ-15	ВЕДОМОСТЬ ЭЛЕМЕНТОВ. ОПОРНЫЕ ЧАСТИ ОП.2, ОП.3, ОП.4, ОП.5	56

Шифр ГХП 2603-3
ТИПОВОЙ ПРОЕКТ 901-6-100-89АР
Альбом 3.

ВЕДОМОСТЬ РАБОЧИХ ЧЕРТЕЖЕЙ ОСНОВНОГО КОМПЛЕКТА АР

Лист	Наименование	Примечание
1	ОБЩИЕ ДАННЫЕ.	
2	ПЛАН НА ОПМ. - 2.000.	
3	ПЛАН НА ОПМ. 0.000.	
4	ПЛАН НА ОПМ. 3.000.	
5	ПЛАН НА ОПМ. 5.500.	
6	ПЛАН НА ОПМ. 7.800.	
7	ПЛАН НА ОПМ. 10.420.	
8	РАЗРЕЗ 1 - 1.	
9	РАЗРЕЗЫ 2-2; 3-3.	
10	ФАСАД 1 - 10.	
11	ФАСАД 10 - 1.	
12	ФАСАДЫ А - Д; Д - А.	
13	РАСКЛАДКА ЛИСТОВ ПРОДОЛЬНОГО И ПОРЦОВОГО ОГРАЖДЕНИЯ	
14	РАСКЛАДКА ЛИСТОВ МЕНСЕКЦИОННОЙ ПЕРЕГОРОДКИ	
15	РАСКЛАДКА ЛИСТОВ ВЕТРОВЫХ ПЕРЕГОРОДОК	
16	УЗЛЫ 1...6.	
17	УЗЛЫ 7...13.	
18	УЗЛЫ 14...21.	

ВЕДОМОСТЬ СПЕЦИФИКАЦИИ

Лист	Наименование	Примечание
1	СПЕЦИФИКАЦИЯ ЭЛЕМЕНТОВ ИЗДЕЛИЙ.	
15	СПЕЦИФИКАЦИЯ СОЕДИНИТЕЛЬНЫХ И ЗАКЛАДНЫХ ИЗДЕЛИЙ НА ОГРАЖДЕНИЕ ГРАДИРНИ.	

ВЕДОМОСТЬ ССЫЛОЧНЫХ И ПРИЛАГАЕМЫХ ДОКУМЕНТОВ

Обозначение	Наименование	Примечание
ССЫЛОЧНЫЕ ДОКУМЕНТЫ.		
ГОСТ 14624-84	ДВЕРИ ДЕРЕВЯННЫЕ ДЛЯ ПРОИЗВОДСТВЕННЫХ ЗДАНИЙ.	
ОСТ 6-11-390-75	СПЕКЛОПЛАСТИК ПОЛИЭФИРНЫЙ ЛИСТОВОЙ.	
ОСТ 34-13-016-77	БОЛТЫ САМОНАРЕЗАЮЩИЕ. КОНСТРУКЦИЯ И РАЗМЕРЫ. ТЕХНИЧЕСКИЕ ТРЕБОВАНИЯ.	
ПРИЛАГАЕМЫЕ ДОКУМЕНТЫ.		
ТП 901-6-89АР.ВМ	ВЕДОМОСТЬ ПОТРЕБНОСТИ В МАТЕРИАЛАХ.	

ОБЩИЕ УКАЗАНИЯ.

1. Проект ГРАДИРНИ ТРЕХСЕКЦИОННОЙ С ВЕНТИЛЯТОРАМИ 2ВГ70 КАПЕЛЬНОЙ С СЕКЦИЯМИ ПЛОЩАДЬЮ 192 м² С КАРКАСОМ ИЗ ЖЕЛЕЗОБЕТОННЫХ ЭЛЕМЕНТОВ РАЗРАБОТАН НА ОСНОВАНИИ ЗАДАНИЙ, ВЫДАННЫХ ИНСТИТУТАМИ "СОЮЗВОДОКАНАЛПРОЕКТ" И НИИШБ_{ом}, А ТАКЖЕ ТЕХНИЧЕСКИХ РЕШЕНИЙ НА "ЖЕЛЕЗОБЕТОННЫЕ ИЗДЕЛИЯ ДЛЯ ВЕНТИЛЯТОРНЫХ ГРАДИРНИ" УТВЕРЖДЕННЫХ ЗАМЕСТИТЕЛЕМ НАЧАЛЬНИКА ГЛАВНОГО УПРАВЛЕНИЯ ПРОЕКТИРОВАНИЯ ГОССТРОЯ СССР ПОВАРИЦЕМ В.М. СПИРИДОНОВЫМ.
2. РАСЧЕТНАЯ ТЕМПЕРАТУРА НАРУЖНОГО ВОЗДУХА: -20°; -30°; -40°С.
3. ЗА УСЛОВНУЮ ОТМЕТКУ 0.000 ПРИНЯТ ВЕРХ СТЕПЕН РЕЗЕРВУАРА.
4. ДНИЩЕ РЕЗЕРВУАРА С ОТМЕТКОЙ ВЕРХА - 2,000 ЗАПРОЕКТИРОВАНО ИЗ МОНОЛИТНОГО ЖЕЛЕЗОБЕТОНА.
5. КАРКАС ГРАДИРНИ УСЛОВНО ЧЕТЫРЕХЭТАЖНЫЙ (С ОТМЕТКАМИ ВЕРХА РИГЕЛЬНЫХ ПЛИТ ВДОЛЬ СООРУЖЕНИЯ: 3.000; 5.500; 7.800) ЗАПРОЕКТИРОВАН ИЗ СБОРНЫХ ЖЕЛЕЗОБЕТОННЫХ ИЗДЕЛИЙ.
6. ПОКРЫТИЕ ГРАДИРНИ ВЫПОЛНЕНО ИЗ СБОРНЫХ ЖЕЛЕЗОБЕТОННЫХ ПЛИТ НА ОПМ. 10.420. ПО ПЛИТАМ УЛОЖЕН СЛОЙ ЛИТОГО АСФАЛЬТА ТОЛЩИНОЙ 25 ММ. КРОМЕ МЕСТ, ГДЕ РАСПОЛОЖЕНЫ ЛЮКИ.
7. ОБШИВКИ ПРОДОЛЬНЫХ И ТОРЦОВЫХ ФАСАДОВ, А ТАКЖЕ МЕНСЕКЦИОННЫЕ И ПРОТИВОВЕТРОВЫЕ ПЕРЕГОРОДКИ ЗАПРОЕКТИРОВАНЫ ИЗ ЛИСТОВОГО ПОЛИЭФИРНОГО СПЕКЛОПЛАСТИКА (ОСТ 6-11-390-75).
8. ДВЕРИ ДЕРЕВЯННЫЕ НАРУЖНЫЕ ОКРАСИТЬ ПЕНТАФТАЛЕВОЙ КРАСКОЙ ПФ-115 ЗА ДВА РАЗА.
9. ВОКРУГ МОНОЛИТНОЙ ЖЕЛЕЗОБЕТОННОЙ РОЗЕТЫ ВЫПОЛНИТЬ АСФАЛЬТОБЕТОННУЮ ОТМОСТКУ ТОЛЩИНОЙ 25 ММ. ПО ЩЕБЕНОЧНОМУ ОСНОВАНИЮ ТОЛЩИНОЙ 100 ММ, ШИРИНОЙ 2500 ММ.
10. СООРУЖЕНИЕ ОТНОСИТСЯ К II СТЕПЕНИ ОГНЕСТОЙКОСТИ.
11. ЗА ОСНОВНОЙ ПРИНЯТ ВАРИАНТ С РАСЧЕТНОЙ ТЕМПЕРАТУРОЙ НАРУЖНОГО ВОЗДУХА -30°С.

СТРОИТЕЛЬНЫЙ ОБЪЕМ м³

Надземная часть.	Подземная часть.	Общая	В том числе неотопл.
6270	1460	7730	7730

СПЕЦИФИКАЦИЯ ЭЛЕМЕНТОВ ИЗДЕЛИЙ.

Марка, поз.	Обозначение	Наименование	Кол.	Масса ед., кг	Примечание
1	ГОСТ 14624-84	ДВЕРНОЙ БЛОК НГ 21-10 ЛП.	3	-	
2	Н-3500; δ-1,9 мм.	СПЕКЛОПЛАСТИК ПОЛИЭФИРНЫЙ	30	-	
3	Н-2600; δ-1,9 мм.	ЛИСТОВОЙ	180	-	
4	Н-2200; δ-1,9 мм.	ОСТ 6-11-390-75.	65	-	
5	Н-2000; δ-1,9 мм.	МАРКА ЛИСТА Н - НЕПРОЗРАЧНЫЙ.	35	-	
6	Н-3000; δ-1,9 мм.		205	-	

Типовой проект марки АР выполнены в соответствии с действующими нормами и правилами проектирования и предусматривают решения в строительном разделе, обеспечивающие взрывную, взрывопожарную и пожарную безопасность при соблюдении установленных правил безопасности во время эксплуатации. Решения приняты на основании технологических исходных данных и категорий производств, полученных от института "СОЮЗВОДОКАНАЛПРОЕКТ".

Гл. инж. проекта *Короткий* (Короткий) 11.09.89 (дата)

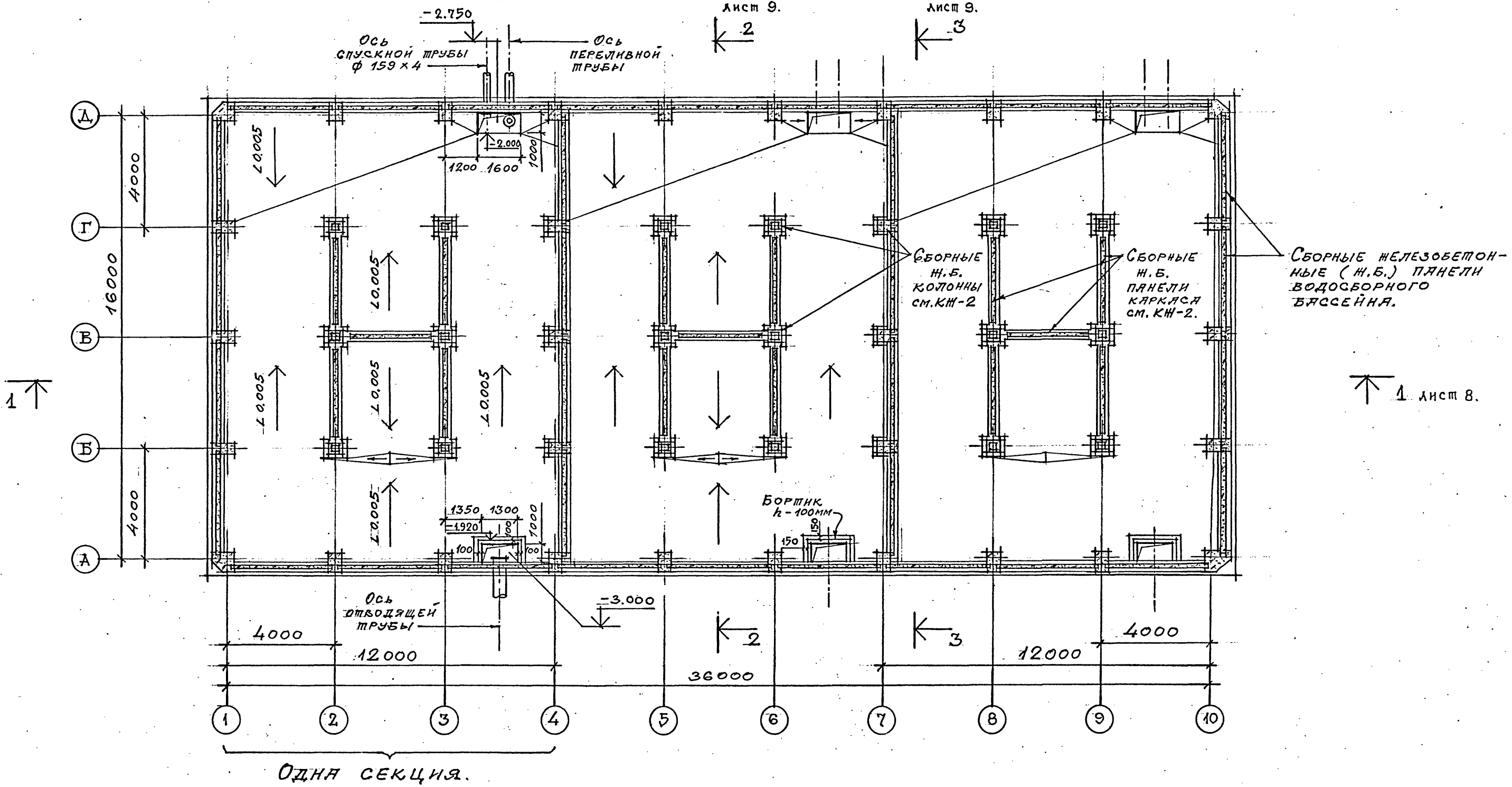
Привязан.		
Инь. №		
ТП 901-6-10089-АР		
Проверка	Царев	
Исполн.	Васин	
Зав. групп	Крылова	
Гл. арх. о	Васин	
Гл. кон. о	Ермаков	
Нач. отд.	Мирошник	
Гл. инж. пр.	Короткий	
И. контр.	Царев	
Градири трехсекционная с вентиляторами 2ВГ70 капельная с секциями площадью 192 м ² с каркасом из железобетонных элементов		Стадия Лист Листов
ОБЩИЕ ДАННЫЕ.		Р.П. 1 18
		ГОСХИМПРОЕКТ

24050-02 4

ПЛАН НА ОТМ. - 2.000

Лист 9.

Лист 9.



СБОРНЫЕ ЖЕЛЕЗОБЕТОННЫЕ (Ж.Б.) ПАНЕЛИ ВОДОСБОРНОГО БАССЕЙНА.

↑ 1 лист 8.

ОДНА СЕКЦИЯ.

1. Уклоны поля выполнить из бетона с последующей затиркой цементно-песчаным раствором, состава 1:3.

Шифр ГХП
2603-3
ТИПОВОЙ ПРОЕКТ 901-6-100.89-АР.
Альбом 3.



СОГЛАСОВАНО:
СООБЩАЮЩИЙ ПРОЕКТ
НАЧ. ПРОЕКТА ГРУППЫ
ХИМИКАРТА

Взам. инв. №
Подпись и дата
Инв. № подл.

		ТП 901-6-100.89-АР		Стадия	Лист	Листов
Привязан	ПРОБЕРКА ЦАРЕВ	Исполн.	БАСИН	Р.П.	2	
	ЗАВ. ГРУППЫ КРЫЛОВА	ГЛА. АРХ. ОМД	БАСИН	Радиусная трехсекционная с вентиляторами 2ВГ70 капельная с секциями площадью 192 м ² с каркасом из железобетонных элементов		
	ГЛА. КОН. ОТД.	НАЧ. ОТД.	МИРОШНИК	ПЛАН НА ОТМ. - 2.000.		
	ГЛА. ИНЖ. ПР.	ТАННИН	КОРОТКИЙ	ГОСХИМПРОЕКТ		
Инв. №	И. КОЦЫР	ЦАРЕВ.		24050-02 5		

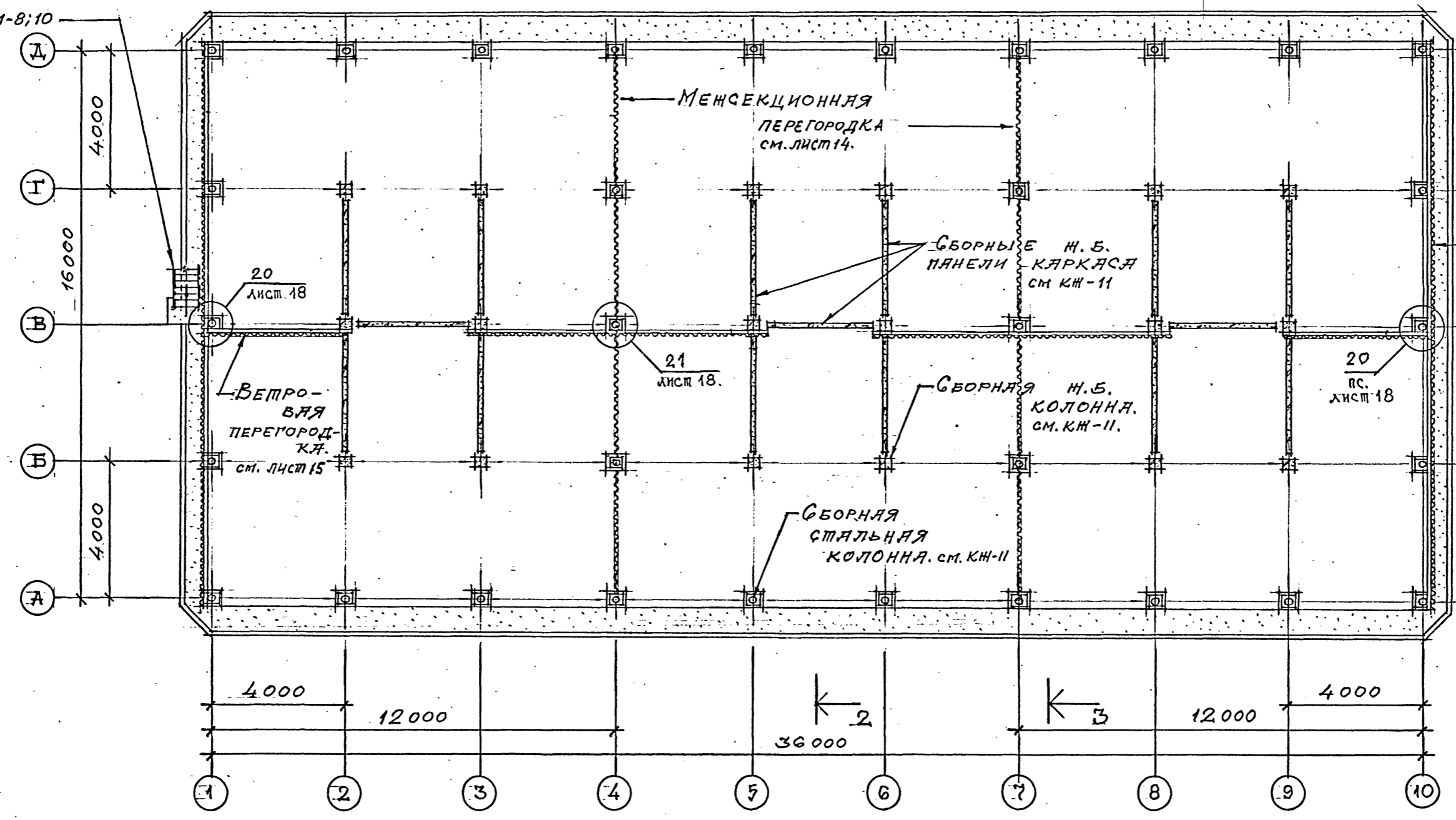
ПЛАН НА ОШМ. 0.000.

Шифр ГХП
2603-3
ТИПОВОЙ ПРОЕКТ 901-6-100.89-AP
Альбом 3

Стальная
лестница на
ошм. 6.000 и
10.420
см. листы
марки КМ-В;10

Лист 9.
← 2

Лист 9.
← 3



ОДНА СЕКЦИЯ.

1. РАСКЛАДКА ЛИСТОВ ВЕТРОВЫХ ПЕРЕГОРОДОК В ОСЯХ 1÷2; 3÷5; 6÷8; 9÷10 ДАНЫ НА ЛИСТЕ 15.

Согласовано:
 СОЮЗДОКАНАЛПРОЕКТ
 НА: ПРОЕКТ. ТРЕХ. КРИСТАЛЛИН
 Взам. инв. №
 Подпись и дата
 Инв. № подл.

Привязан	
Инв. №	

ТП 901-6-100.89-AP		
ПРОЕКТА ЦАРЬ		
ИСПОЛН. ВАСИН		
ЗАВ.ГР.Е. КРЫЛОВА		
ГЛА.АРХ.ОТД. ВАСИН		
ГЛА.КОН.ОТД. ЕРМАКОВ		
НАЧ.ОТД. МИРОШНИК		
ГЛА.ИНЖ.ВР. КОРОПКИН		
И.КОНСТР. ЦАРЬ		
Градирня трехсекционная с вентиляторами 2ВГ70 капельная с секциями площадью 192 м ² с каркасом из железобетонных элементов		
Стадия	Лист	Листов
Р. П.	3	
ПЛАН НА ОШМ. 0.000.		ГОСХИМПРОЕКТ

24050-02 6

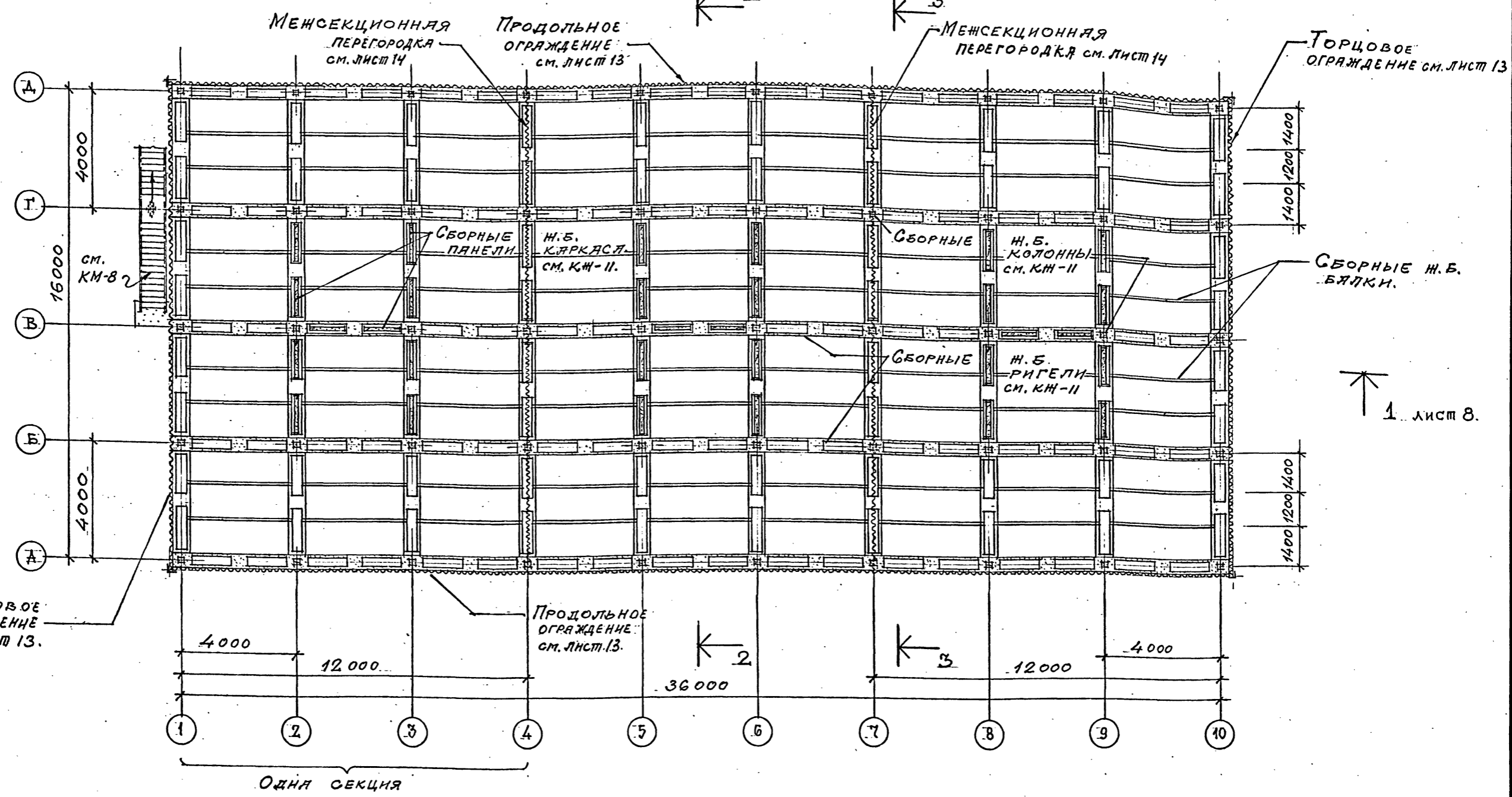
Копировал

Формат А2

ПЛАН НА ОПМ. 3.000.

Лист 9.

Лист 9.



Торцовое ограждение см. лист 13.

Продольное ограждение см. лист 13.

1. РАСКЛАДКА ЛИСТОВ МЕЖСЕКЦИОННОЙ ПЕРЕГОРОДКИ, ПРОДОЛЬНОГО И ТОРЦОВОГО ОГРАЖДЕНИЯ ДАНА НА ЛИСТАХ 13, 14.

ТП 901-6-100.89-АР			
Проверил	ЦАРЕВ		
Исполнил	БАСИН		
Зав. групп.	КРЯЖОВА		
ГЛАВ. ОП.	БАСИН		
ГЛАВ. ОП.	ЕРМАКОВ		
НАЧ. ОП.	МИРОШНИК		
ГЛАВ. ПР.	КОРОТКИЙ		
С.Н.ХОНДР.	ЦАРЕВ		
Градирня трехсекционная с вентиляторными 2ВГ70 капельная с секциями площадью 192 м ² с каркасом из железобетонных элементов		Стадия	Лист
		Р.П.	4
ПЛАН НА ОПМ. 3.000.		ГОСХИМПРОЕКТ	

24050-02 7

Копирова

Формат А2

Шифр ГХП 2603-3
ТИПОВОЙ ПРОЕКТ 901-6-100.89-АР
Альбом 3.

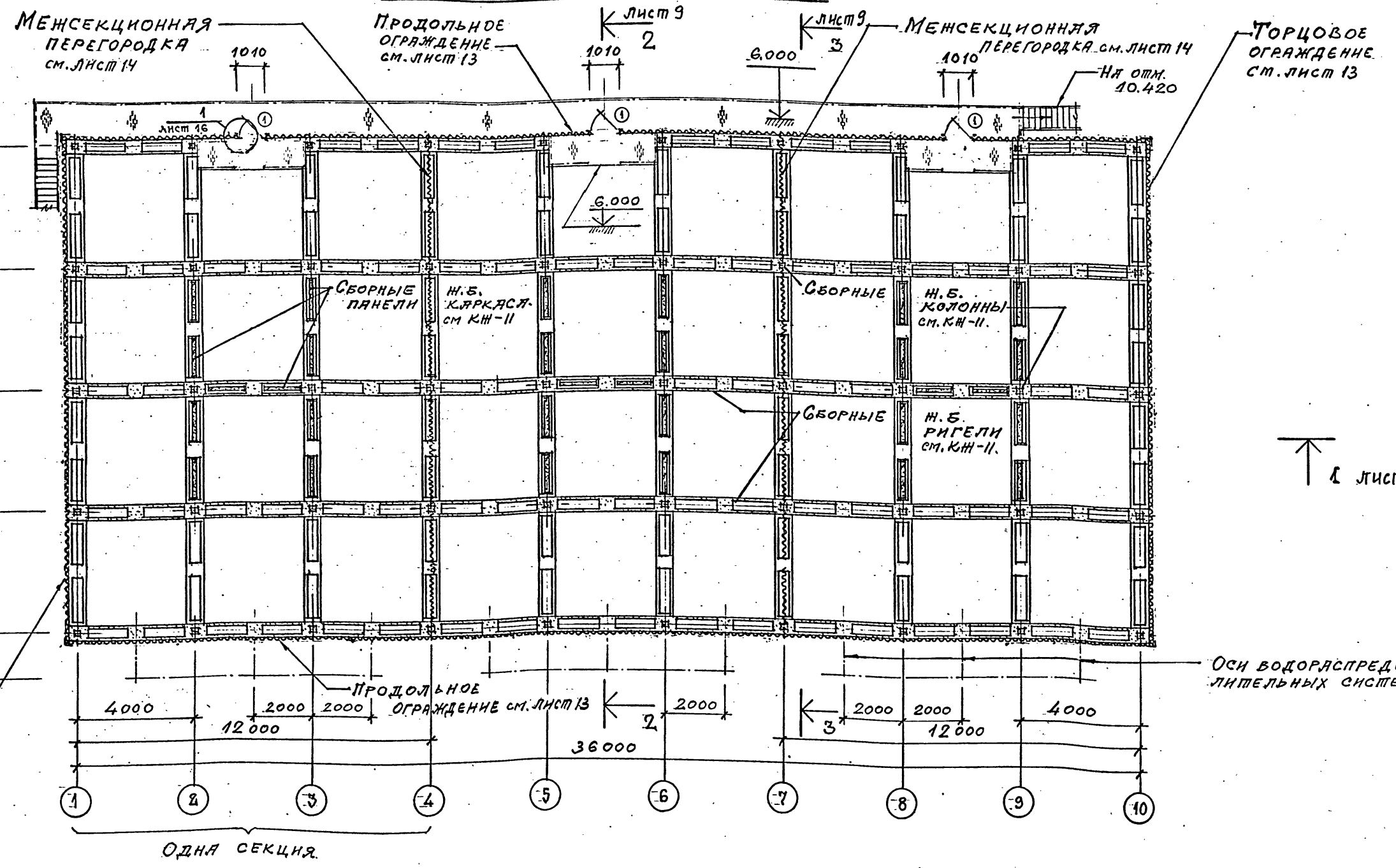


Согласовано:
СООБЩАЮЩИЙ НАЧ. ПРОЕКТА
НАЧ. ПРОЕКТ. ГРУПП. УСТАНОВКИ
Взам. инв. №
Подпись и дата
Инв. № подл.

Шифр ГХП
2603-3
ТИПОВОЙ ПРОЕКТ 901-6-100.89-АР
Альбом 3



План на отм. 5.500.



1. Стальной баллон в осях 1÷9 и площадки в осях 2÷3; 5÷6; 8÷9 см. лист марки КМ-8.

Согласовано:
 СОЮЗВОДОКАНАЛПРОЕКТ
 НАЧ. ПРОИЗ. ГРУП ХИСТАМКА

Взам. инв. № _____

Подпись и дата _____

Инв. № подл. _____

Привязан	
Инв. №	

ПРОБЕРЛ. ЦАРЕВ		ТП 901-6-100.89-АР	
ИСПОДНИК ВАСИН		Градирня трехсекционная с вентиляторами 2ВГ70 капельная с секциями площадью 192 м² с каркасом из железобетонных элементов	
Зав. групп КРЫЛОВА		Стадия	Лист
ГЛАВ. АРХ. ОТ. ВАСИН		Р.П.	5
ГЛАВ. КОН. ОТ. ЕРМАКОВ		Листов	
НАЧ. ОТД. МИРОШНИК		ГОСХИМПРОЕКТ	
ГЛАВ. ИНЖ. ПР. КОРОТКИЯ		План на отм. 5.500.	
И. КОВШЕР. ЦАРЕВ		24050-02 8	

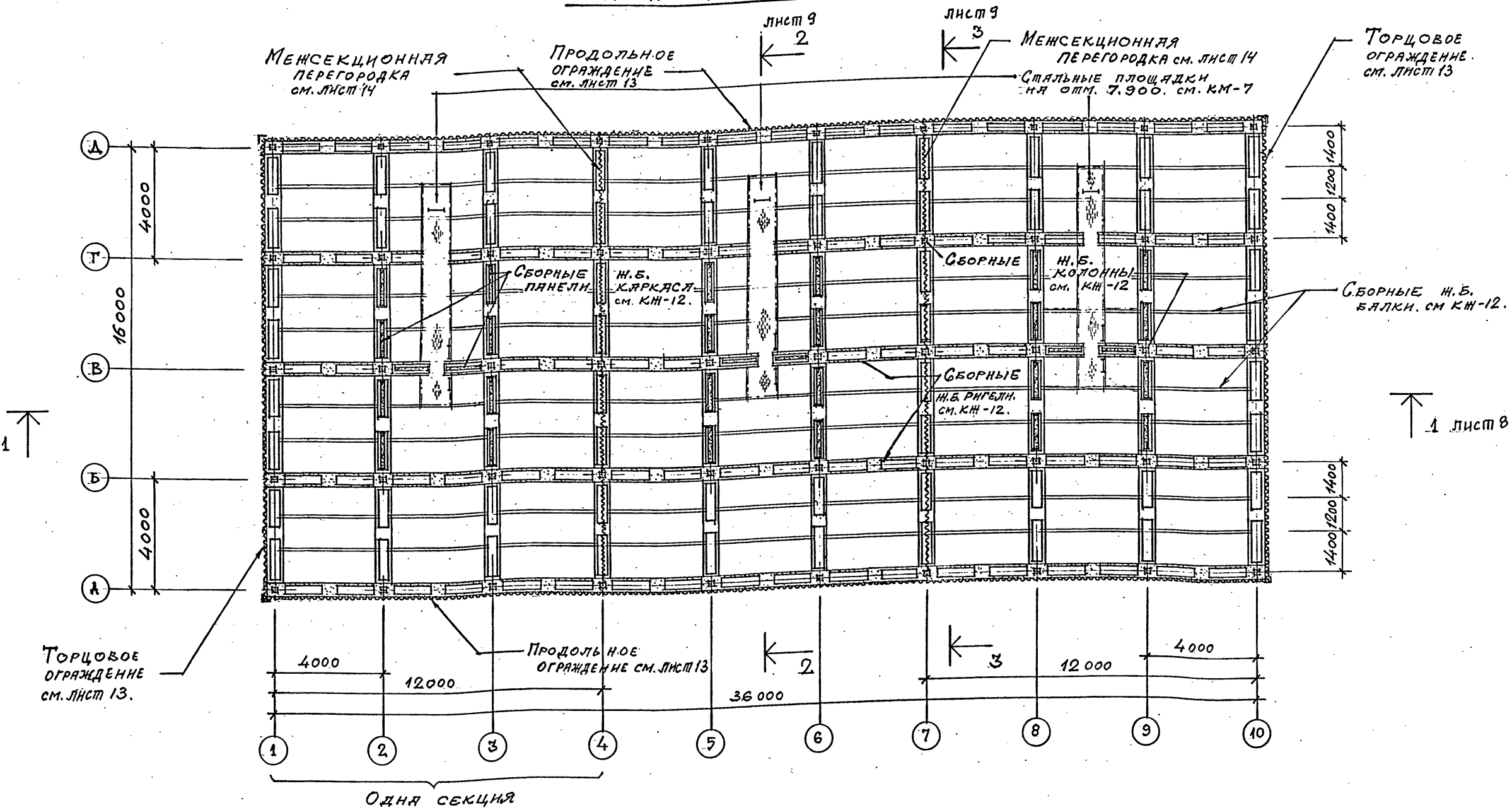
Копирова

Формат А2

Шифр ГХП
2603-3
ТИПОВОЙ ПРОЕКТ 901-6-100.89-AP
Альбом 3



ПЛАН НА ОШМ. 7.800.



1. Стальные площадки и вертикальные стремянки в осях 2÷3; 5÷6; 8÷9 см. лист марки КМ.-7.

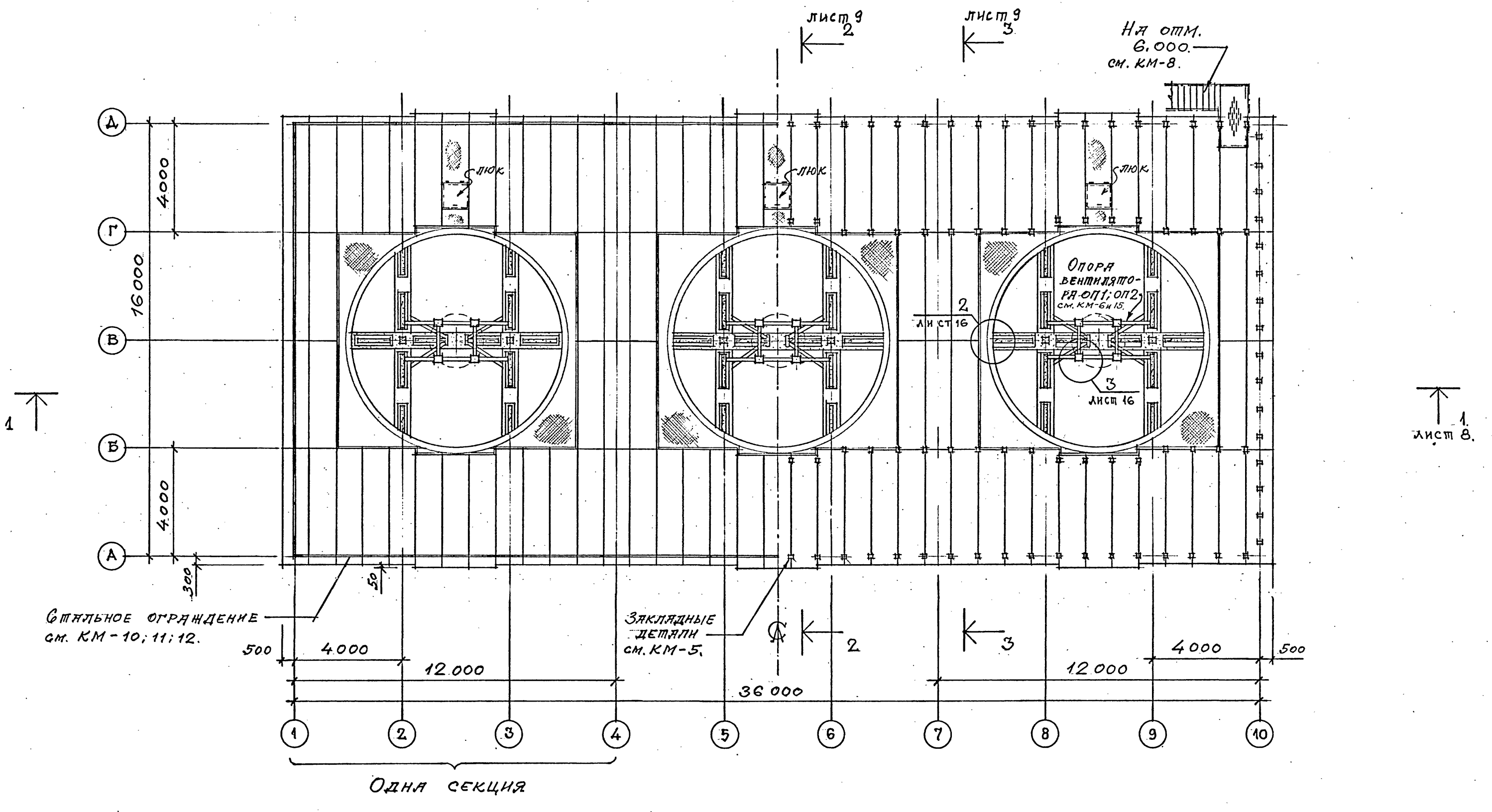
Привязан		Инв. №		ТП 901-6-100.89-AP			
Проверил	ЦАРЕВ	Исполнил	БАСИН	Градирня трехсекционная с вентиляторами 2ВГ70 капельная с секциями площадью 192 м ² с каркасом из железобетонных элементов	Стация	Лист	Листов
Зав. груп.	КРЫЛОВА	Д. арх. отд.	БАСИН		Р. П.	6	
Д. кон. отд.	ЕРМАКОВ	Нач. отд.	МИРОШНИК		ПЛАН НА ОШМ. 7.800.		
Д. инж. пр.	КОРОВКИН	Д. конпр.	ЦАРЕВ		ГОСХИМПРОЕКТ		
					24050-02 9		

ПЛАН НА ОЩМ. 10.420.

Шифр ГХП
2603-3
ТИПОВОЙ ПРОЕКТ : 901-6-100, 89-AP
Альбом 3.



Согласовано:
Сотрудники проекта
Исполнитель
Взам. инв. №
Подпись и дата
Инв. № подл.



Закладные детали см. КМ-5.

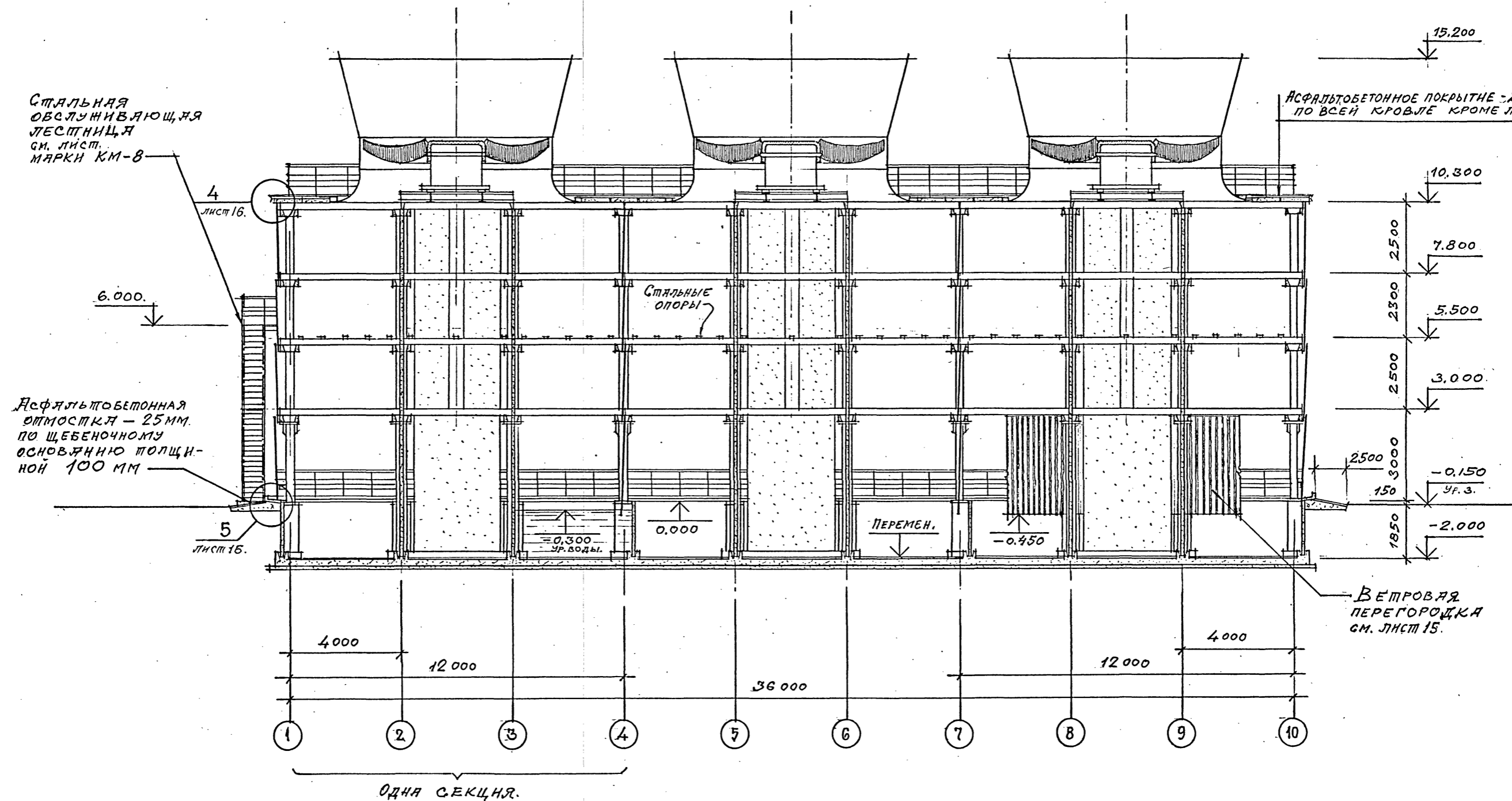
1. Стальную лестницу и ограждение покрытия см. листы марки КМ.-8; 10; 11; 12.

Привязан		Проверка ЦАРЕВ	ТП 901-6-100.89-AP	Стадия	Лист	Листов
		Исполнил. БАСИН		Р. П.	7	
		Зав. групп. Крылова	Градирня трехсекционная с вентиляторами 2ВГ70 кафельная с секциями площадью 192 м² с каркасом из железобетонных элементов	ПЛАН НА ОЩМ.		ГОСХИМПРОЕКТ
		Гл. арх. ст. БАСИН		10.420.		
		Гл. кон. ст. Ермаков				
		Иач. отд. Мирошник				
		Гл. инж. пр. Короткий				
Инв. №		И. контр. ЦАРЕВ.			24050-02 10	

Шифр ГХП
2603-3
Альбом 3
ТИПОВОЙ ПРОЕКТ 901-6-100.89-AP



РАЗРЕЗ 1-1



ОДНА СЕКЦИЯ.

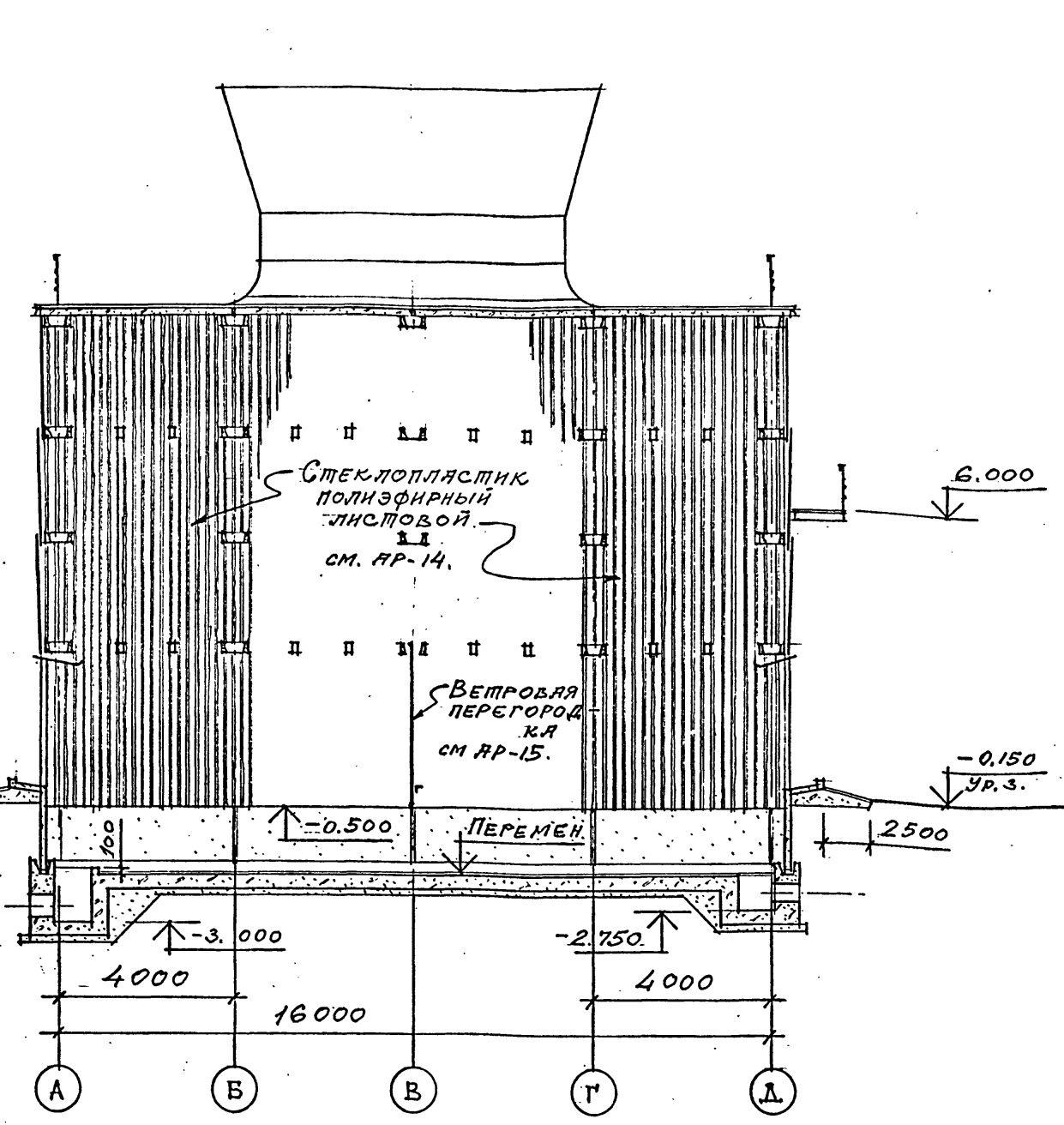
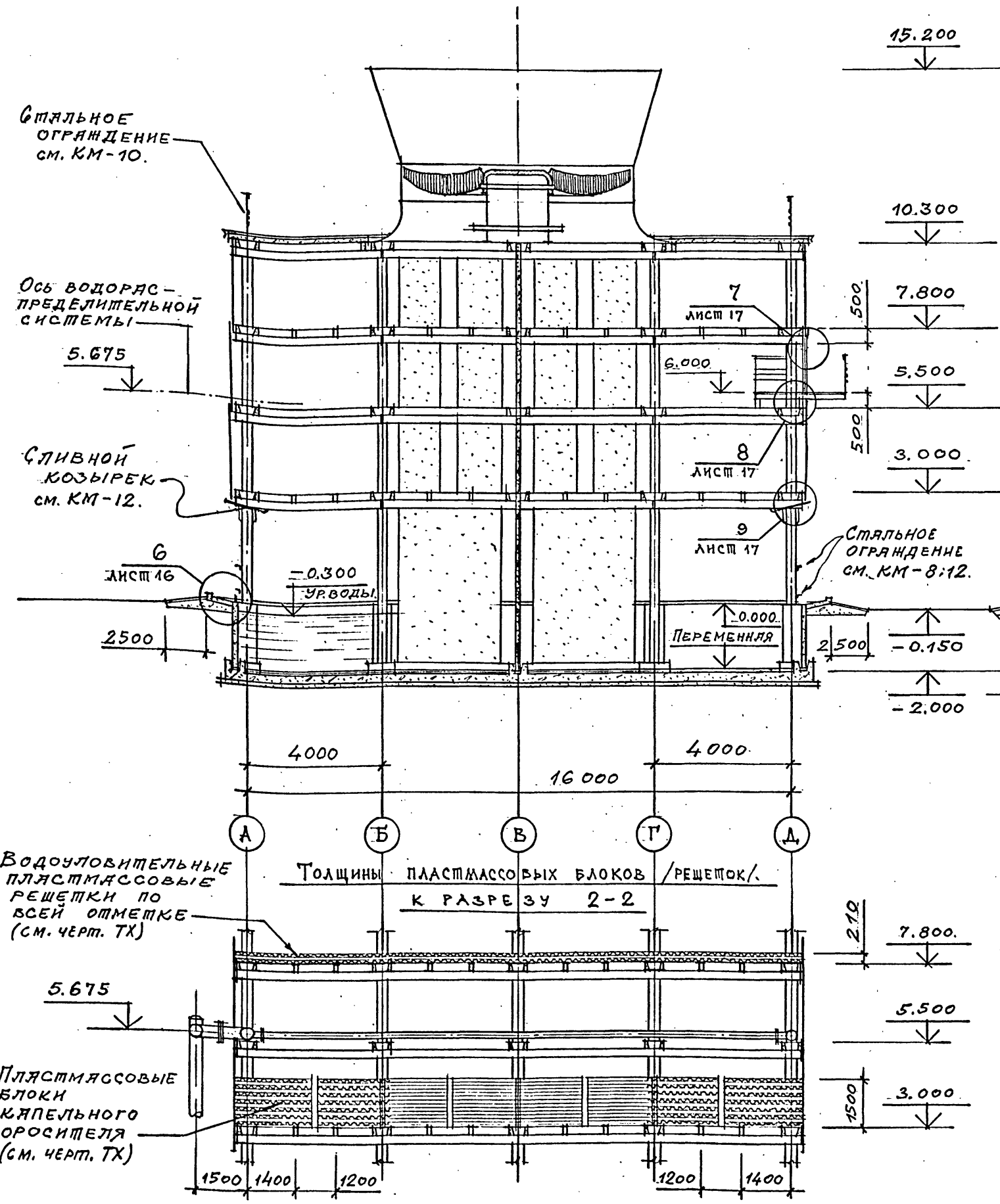
Согласовано:
 СОЮЗВОДОКАНАЛПРОЕКТ
 НАЧ. ПРОЕКТА КРИСАВАЯ
 Взам. инв. №
 Подпись и дата
 Инв. № подл.

Привязан				ТП 901-6-100.89-AP		
Проверил	ЦАРЕВ	Исполнил	ВАСИИ	Стация	Лист	Листов
Эль. гуд.	Крылова	Гл. арх. отд.	ВАСИИ	Р. П.	8	
Гл. кон. отд.	ЕРМАКОВ	Нач. отд.	ДИРОШНИК	РАЗРЕЗ 1-1. ГОСХИМПРОЕКТ		
Гл. инж. пр.	КОРОТКИИ	Н. кон. пр.	ЦАРЕВ	24050-02 11		

Шифр ГХП
2603-3
ТИПОВОЙ ПРОЕКТ 901-6-100.89-AP
Альбом 3.

РАЗРЕЗ 2-2

РАЗРЕЗ 3-3



Водоуловительные пластмассовые решетки по всей отметке (см. черт. ТХ)

Толщины пластмассовых блоков /решеток/ к разрезу 2-2

Пластмассовые блоки капельного оросителя (см. черт. ТХ)

Привязан				ТП 901-6-100.89-AP		
Инв. №	Имя	Фамилия	Подпись	Инв. №	Лист	Листов
	Проверил	Царев		Градирня трехсекционная с вентиляторами 2ВГ70 капельная с секциями площадью 192 м ² с каркасом из железобетонных элементов	Р.П.	9
	Зав. групп	Крылова		РАЗРЕЗЫ 2-2 3-3.	ГОСХИМПРОЕКТ	
	Гл. арх. от.	Васин				
	Т.а. кон. оп.	Ермаков				
	Нач. отд.	Мирошник				
	Т.а. инж. пр.	Коропкин				
	Н. констр.	Царев				

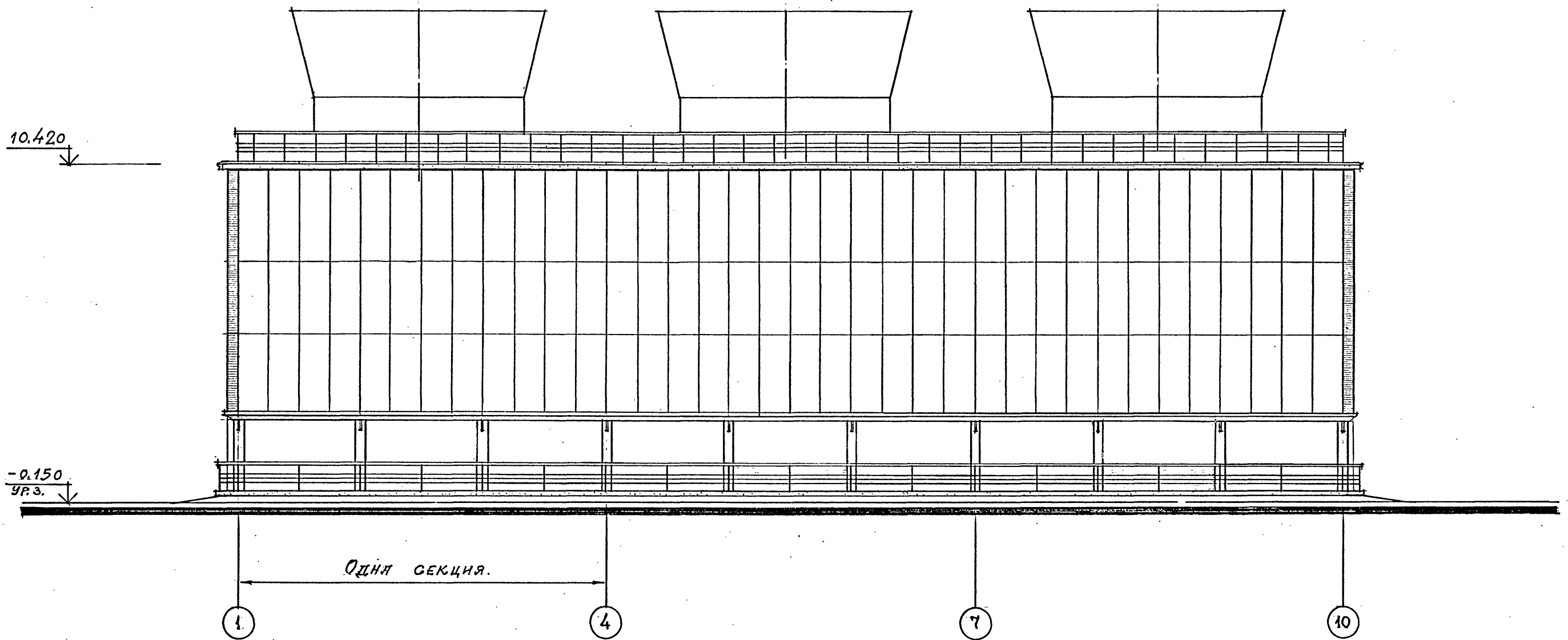
24050-02 12

Илюстрировал

Формат А2

Шифр ГХП
2603-3
ТИПОВОЙ ПРОЕКТ 901-6-100.89АР.
Альбом 3.

ФАСАД 1-10



1. Продольное наружное ограждение в осях 1+10 с отм. 3.000 до отм. 10.300.
2. Стальные ограждения на отм. 0.000 и 10.420 см. листы марки КМ.-8;12.

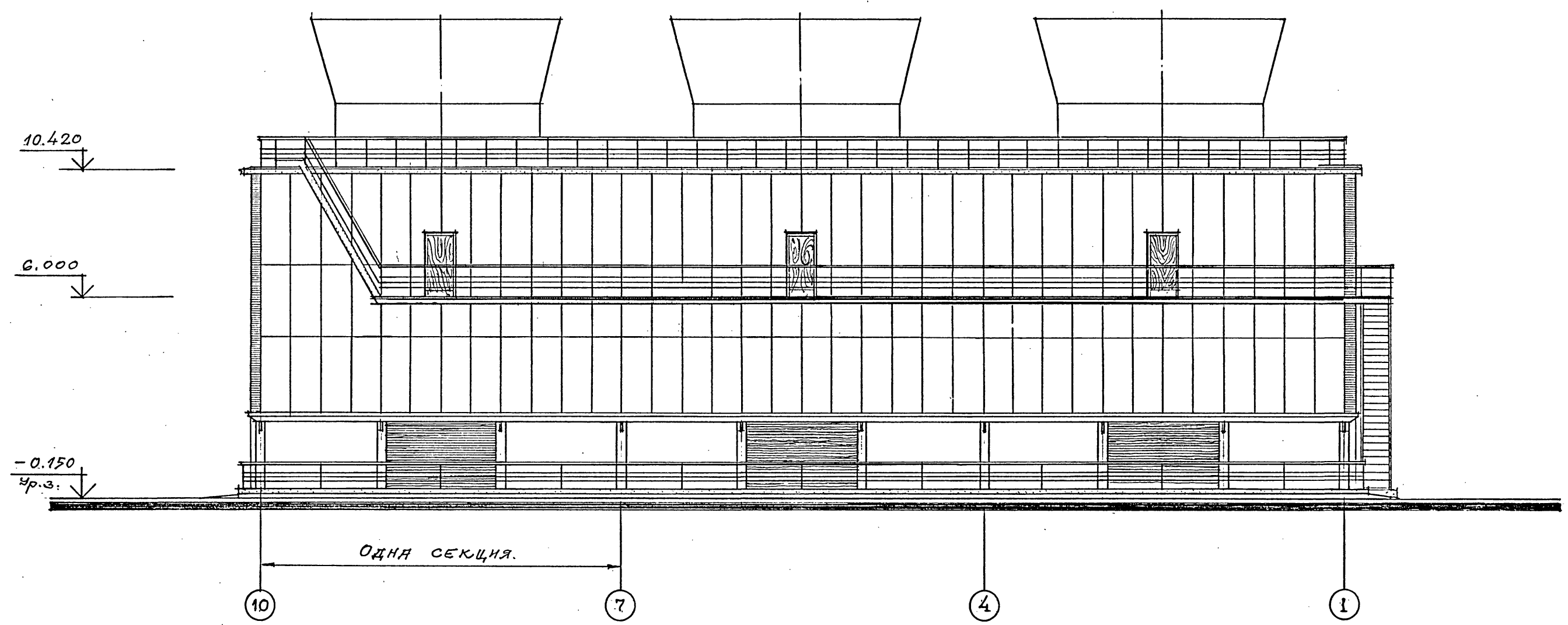
Привязан				
Инв. №				

ТП 901-6-100.89-АР					
Проверил	ЦАРЕВ				
Исполнил	БАСИН				
Зав. групп	Крылова				
Гл. арх. отд.	БАСИН				
Гл. констр.	ЕРМАКОВ				
Нач. отд.	МИРОШНИК				
Гл. инж. пр.	КОРОТКИИ				
И. контр.	ЦАРЕВ.				
Грядиря трехсекционная с вентиляторами 2ВГ70 капельная с секциями площадью 192 м ² с каркасом из железобетонных элементов			Стадия	Лист	Листов
ФАСАД 1-10.			Р. П.	10.	
ГОСХИМПРОЕКТ					

24050-02 13

Шифр ГХП
2603-3
ТИПОВОЙ ПРОЕКТ 901-6-100.89-А.
Альбом 3.

ФАСАД 10 - 1



1. Продольное наружное ограждение в осях 10 ÷ 1 с отм. 3.000 до отм. 10.300.
2. Стальные лестницы на отм. 6.000 и 10.420, балкон на отм. 6.000 в осях 9 ÷ 1 и ограждения на отм. 0.000 и 10.420 см. листы марки КМ-8; 10; 11; 12.

Привязан	
Инд. №	

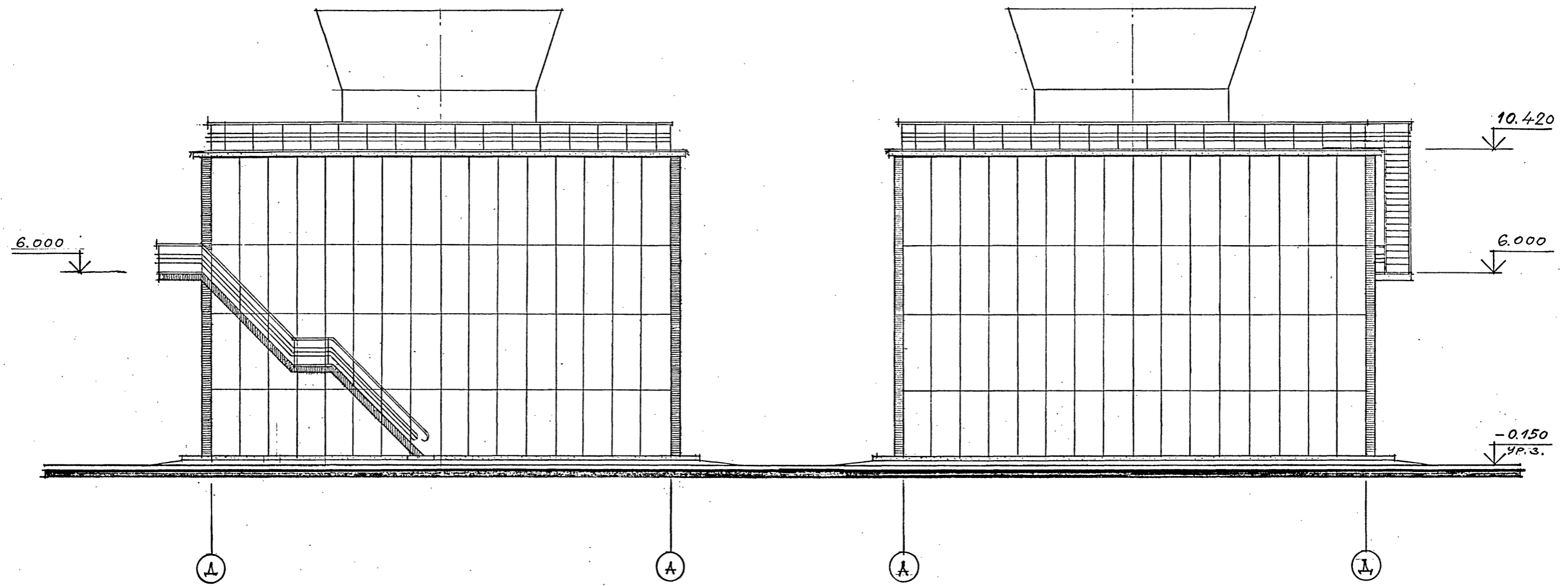
ТП 901-6-100.89-АР		
ПРОБЕРНА ЦАРЬ		
ИСПОДНИЛ ВАСИИ.		
ЗВ. ГЛУЦ. КРЫЛОБА		
ГЛАРХИМА ВАСИИ		
А. КОНОТА ЕРМАКОВ		
АЧ. ОША. МИРОШНИК		
ГЛАНИМ. ПР. КОРОТКИИ		
И. КОНТР. ЦАРЬ.		
Градирня трехсекционная с вентиляторами 2ВГ70 капельная с секциями площадью 192 м ² с каркасом из железобетонных элементов		Стадия Лист Листов Р. П. 11
ФАСАД 10 - 1		ГОСХИМПРОЕКТ

24050-02 14

Шифр ГХП
2603-3
ТИПОВОЙ ПРОЕКТ 901-6-100.89-AP
Альбом 3

ФАСАД Д - А

ФАСАД А - Д



1. Раскладки листов торцовых ограждений даны на листе 13.
2. Стальные ограждения покрытия на отм. 10.420 и стальные лестницы даны на листах марки КМ.-8;10;11;12.

Привязан	
Ив. №	

ТП 901-6-100.89-AP			
ПРОБЕРИЛ	ЦАРЬ		
ИСТОЧНИК	БАСИН		
ЗАВ. ГРУП	КРЫЛОВА		
ГЛА. АРХ. ОТД.	БАСИН		
ГЛА. КОЧ. ОТД.	ЕРМАКОВ		
НАЧ. ОТД.	МИРОШНИК		
ГЛА. ИНЖ. ПР.	КОРОШКИН		
И. КОНШР.	ЦАРЬ		
Градирня трехсекционная с вентиляторами 2ВГ70 капельная с секциями площадью 192 м ² с каркасом из железобетонных элементов		Стадия	Лист
ФАСАДЫ А - Д ; Д - А.		Р. П.	12
		Листов	

24050-02 15

Копировал

Формат А2

Согласовано:

Ив. № подл.	Подпись и дата	Взам. инв. №

Шифр ГХП
2603-3

89АР

ТИПОВОЙ ПРОЕКТ 901-6

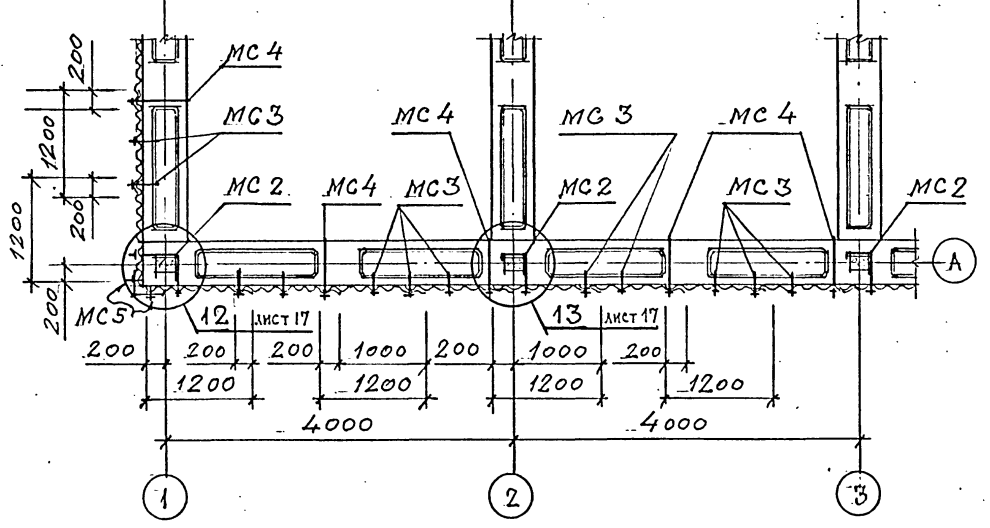
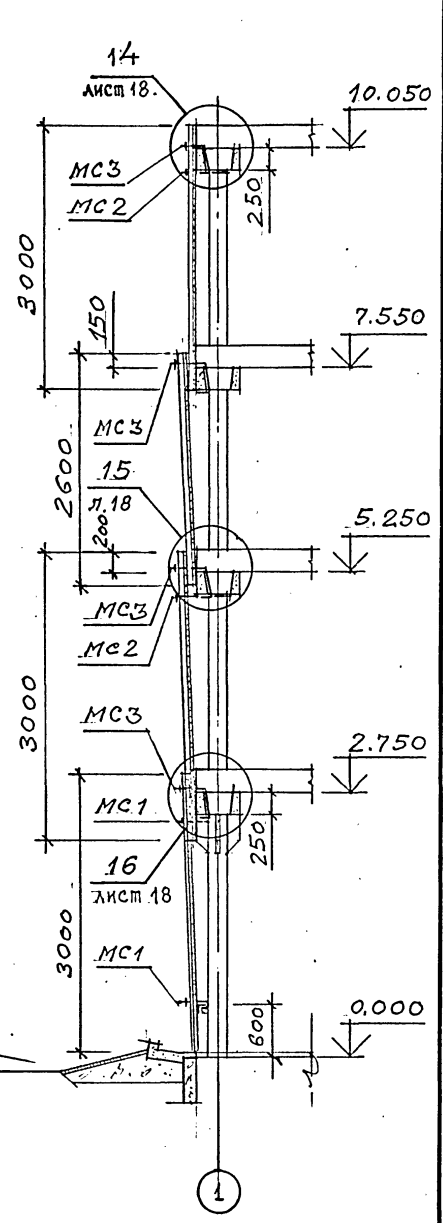
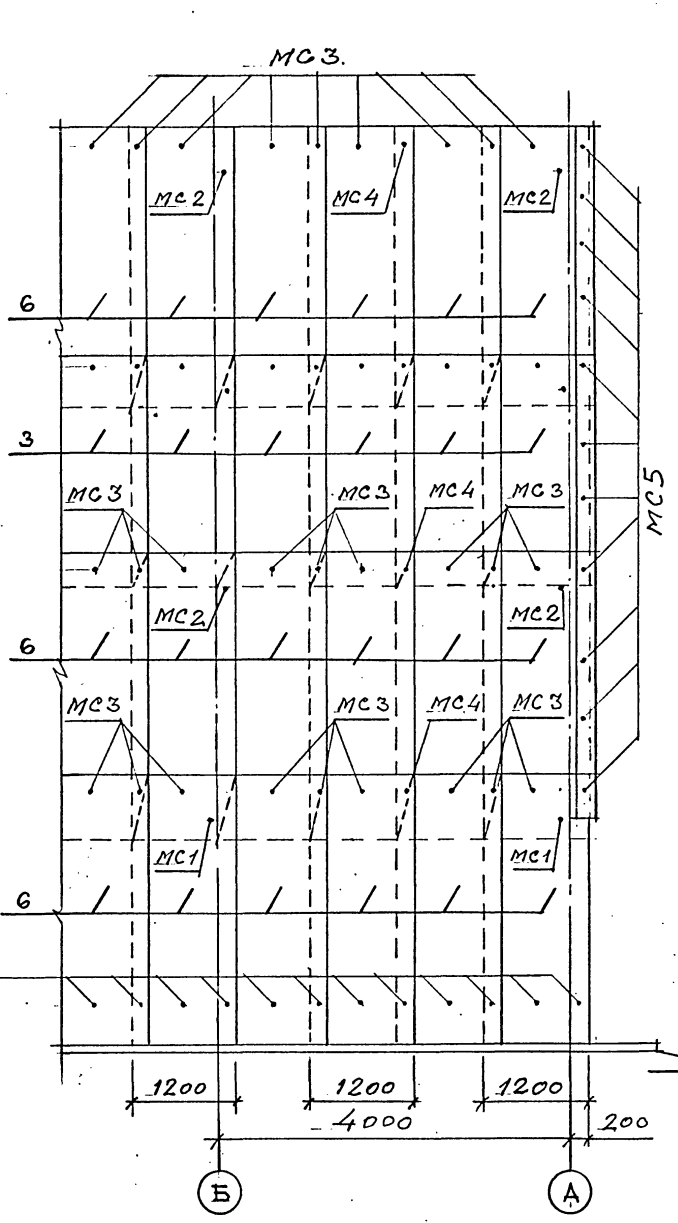
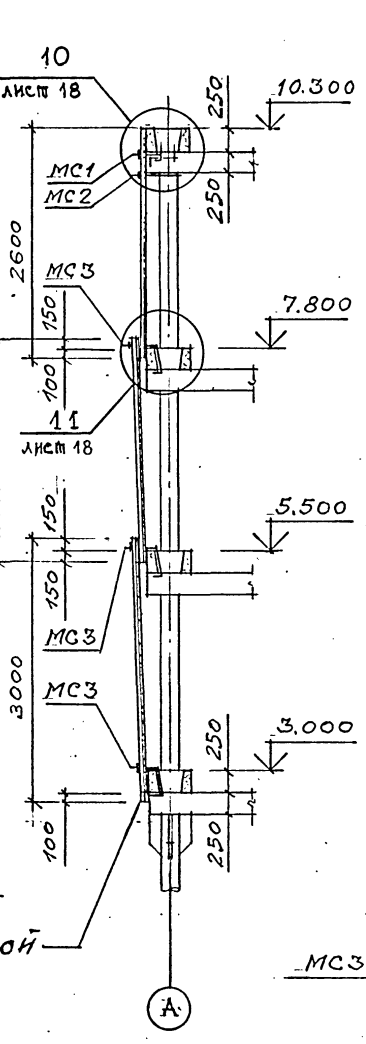
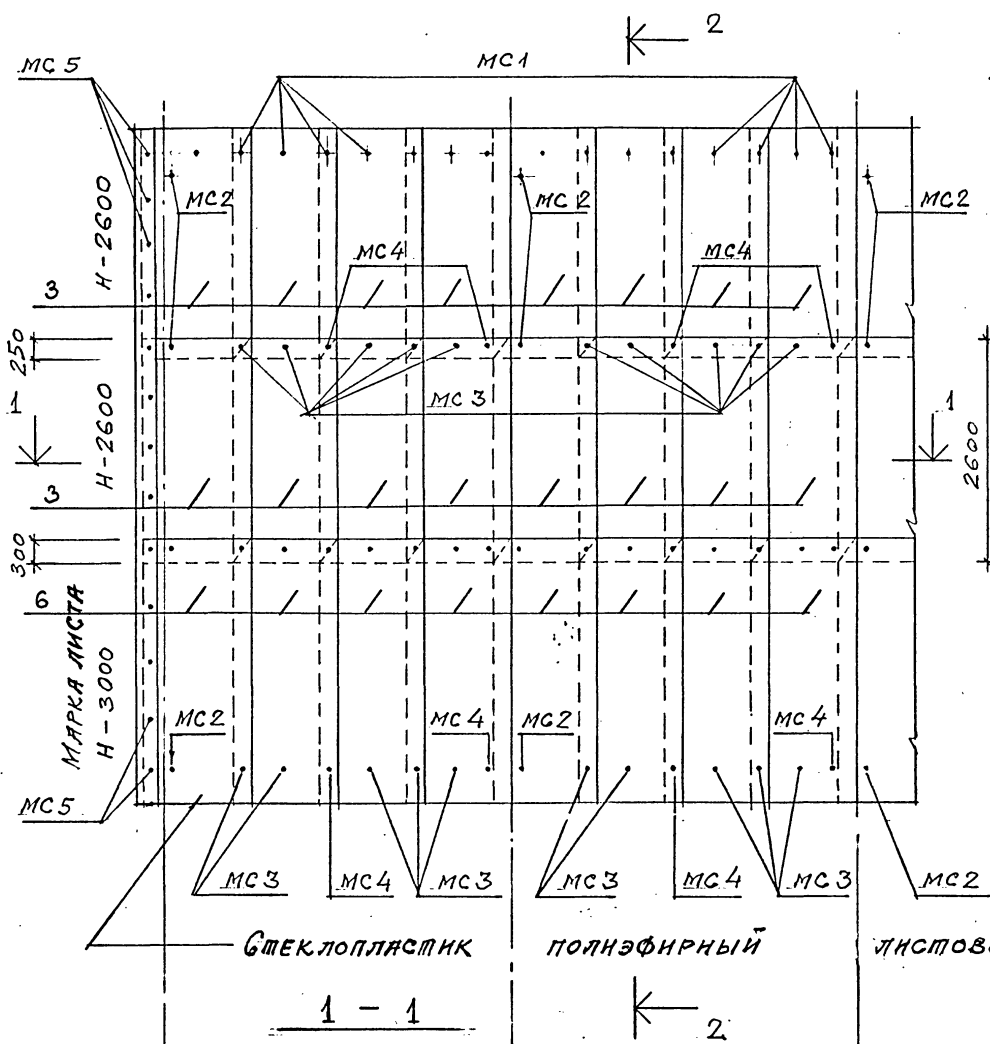
А альбом 3

УГЛЕСОБИВНО:

Изм. № подл. Подпись и дата. Взам. инв. №

РАСКЛАДКА ЛИСТОВ ПРОДОЛЬНОГО ОГРАЖДЕНИЯ 2-2

РАСКЛАДКА ЛИСТОВ ПОРЦОВОГО ОГРАЖДЕНИЯ 3-3



Ограждение продольных и торцевых сторон градирни выполнено из полэфирных листов стеклопластика по отраслевому стандарту ОСТ 6-11-390-75.

Марка листов Н-непрозрачные размеры 2600 x 1200 x 1,9 мм и 3000 x 1200 x 1,9 мм с высотой волны 54 мм.

Стальной крепеж выполнен по ОСТ 34-13-016-77.

Спецификация элементов изделий дана на АР-1.

ТП 901-6-10089-АР		
Проверил	ЦАРЕВ	
Исполнил	ВАСИН	
Зад. гл.в.	КРЫЛОВА	
Гл. арх. отд.	ВАСИН	
Зам. отд.	ЕРАКОВ	
Нач. отд.	ЛИРОШНИК	
Гл. инж. пр.	КОРОТКИЙ	
Н. комп.	ЦАРЕВ	
Привязан	Градирня трехсекционная с вентиляторами 2ВГ70 каменная с секциями площадью 192 м ² с каркасом из железобетонных элементов	
Изм. №	Стадия	Лист
	Р. П.	13
	Листов	
	ГОСХИМПРОЕКТ	

24050-02 16

Импровиз

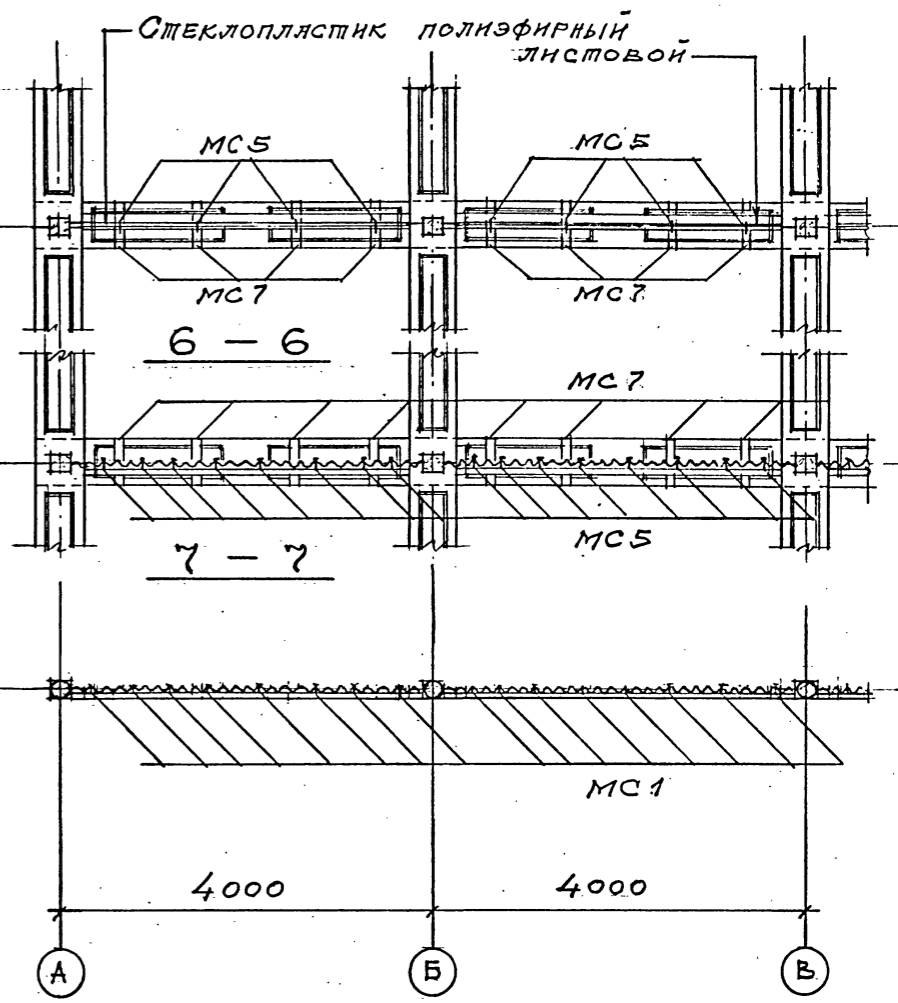
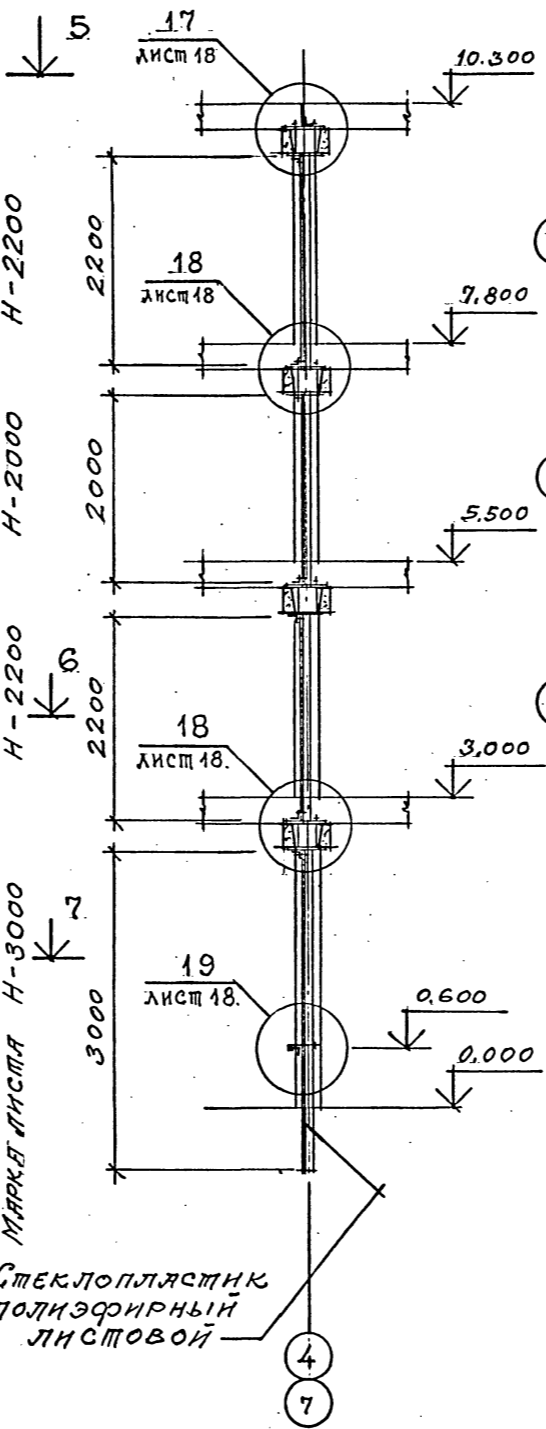
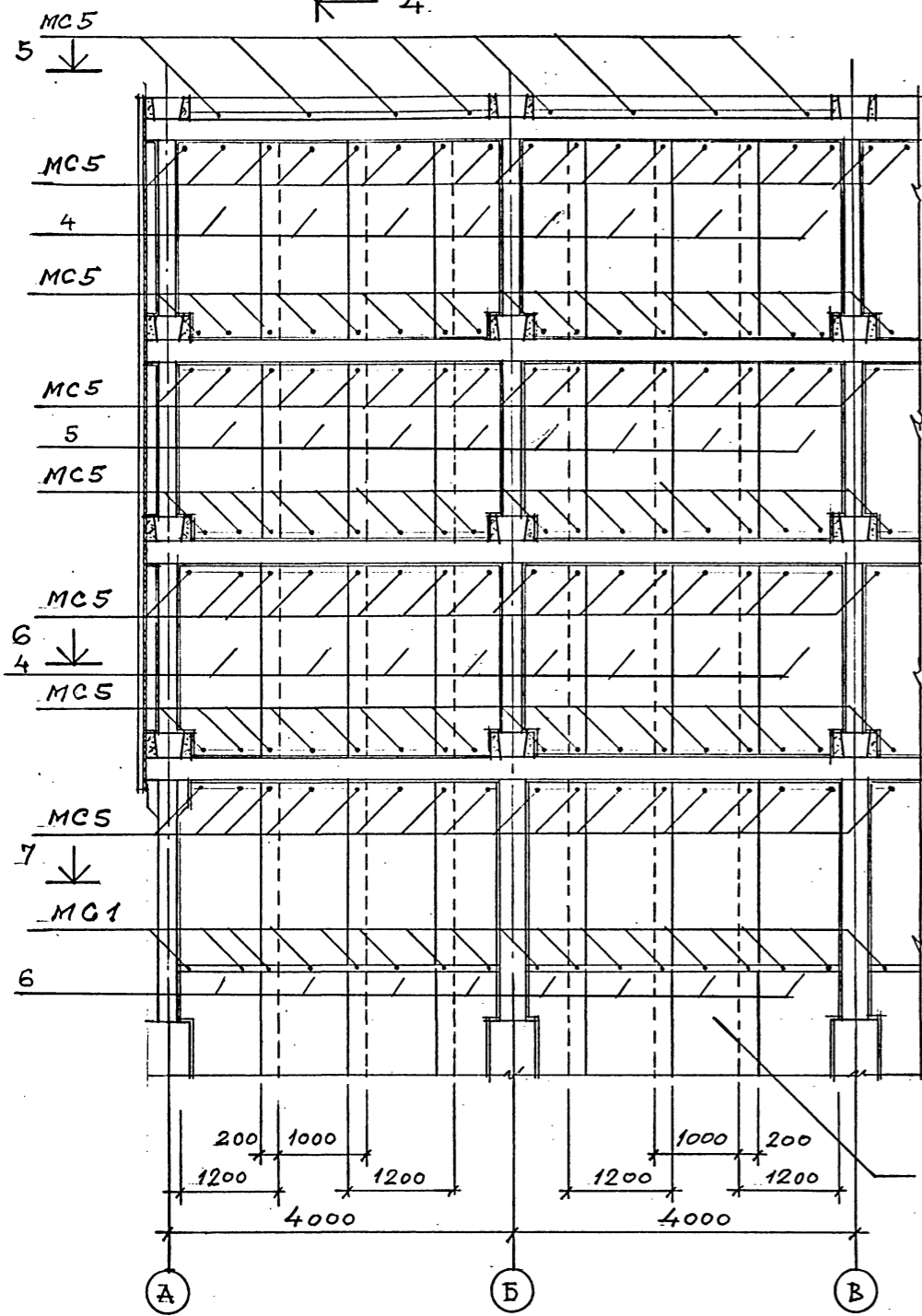
Формат А2

Шифр ГХП
2603-3
ТИПОВОЙ ПРОЕКТ 901-6-100.89-AP
Альбом 3

РАСКЛАДКА ЛИСТОВ МЕНШЕКЦИОННОЙ ПЕРЕГОРОДКИ

4 - 4

5 - 5



Стеклопластик полиэфирный листовой

СПЕЦИФИКАЦИЯ ЭЛЕМЕНТОВ ИЗДЕЛИЯ ДАННА ЛИСТЕ 1.

Согласовано:
Изм. № подл.
Подпись и дата
Изм. №

Привязан				ТП 901-6-100.89-AP			
Проверил	ЦАРЕВ	Исполнил	БАСИЯ	Градирня трехсекционная с вентиляторами 2ВГ70 капельная с секциями площадью 192 м ² с каркасом из железобетонных элементов	Стадия	Лист	Листов
Зав. ГГЭЛ	КРЫЛОВА	Гл. арх. отд.	БАСИЯ		Р.П.	14	
Гл. кон. отд.	ЕРМАКОВ	Науч. отд.	МИРОШНИК	РАСКЛАДКА ЛИСТОВ МЕНШЕКЦИОННОЙ ПЕРЕГОРОДКИ	ГОСХИМПРОЕКТ		
Гл. инж. пр.	КОРОТКИН	Н. констр.	ЦАРЕВ				

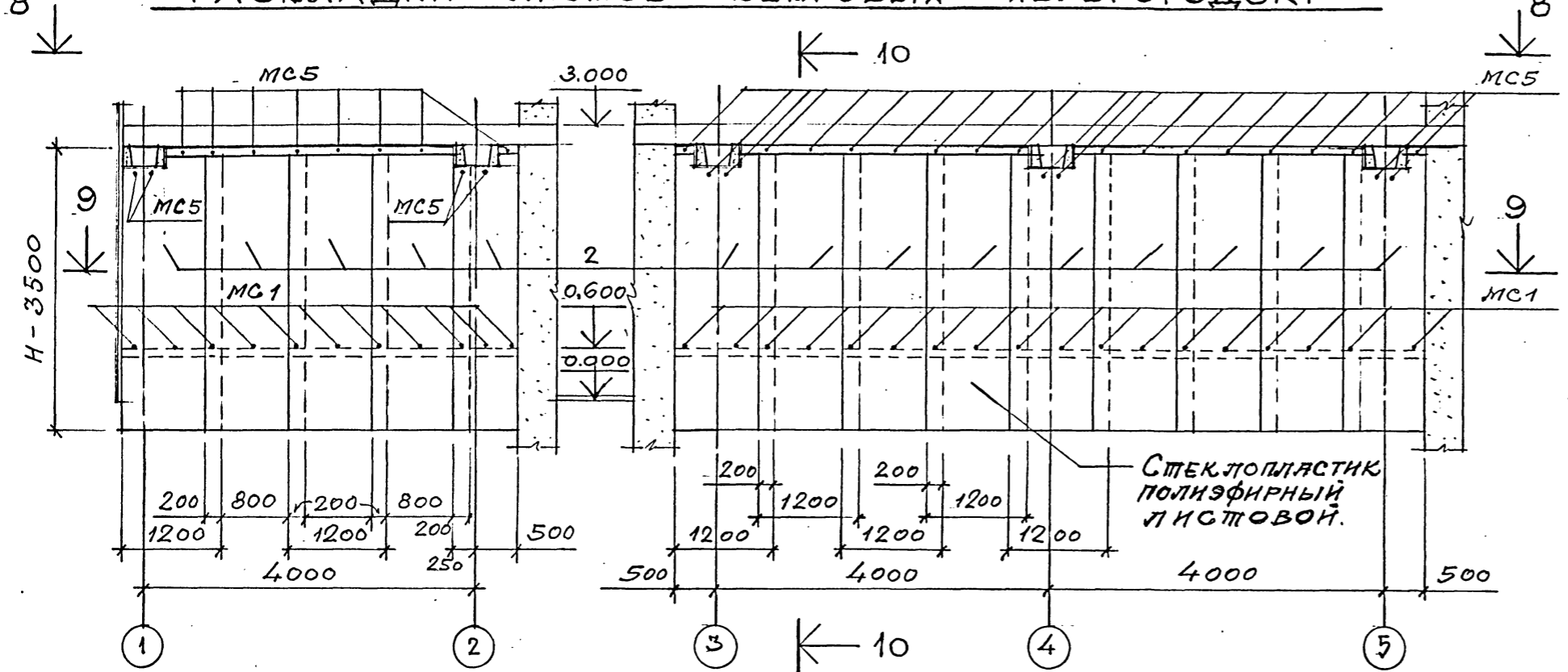
24050-02 17

Копирован

Формат А2

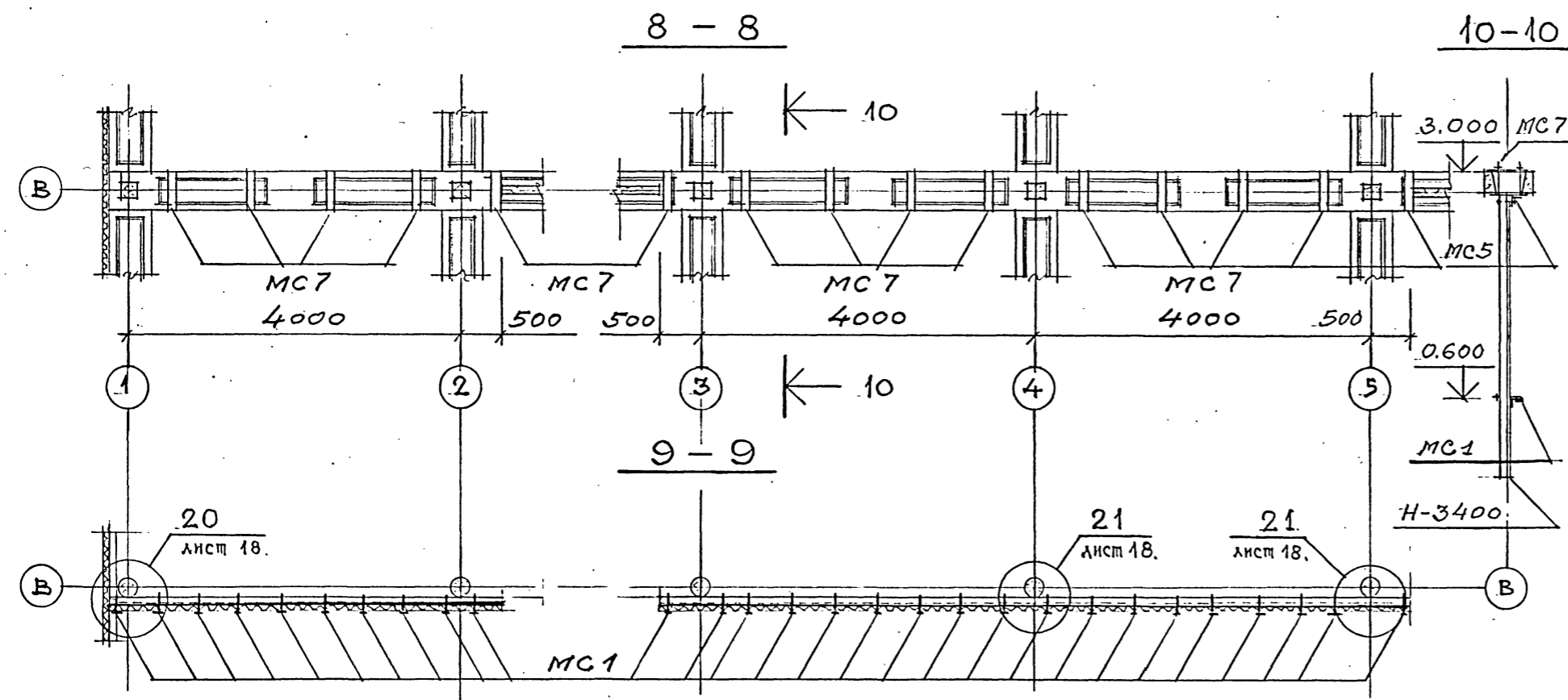
Шифр ГХП
2603 - 3
89АР
ТИПОВОЙ ПРОЕКТ 901-6
Альбом 3
СОГЛАСОВАНО:
Взам. инв. №
Подпись и дата
Инв. № подл.

РАСКЛАДКА ЛИСТОВ ВЕТРОВЫХ ПЕРЕГОРОДОК.



СПЕЦИФИКАЦИЯ СОЕДИНИТЕЛЬНЫХ И ЗАКЛАДНЫХ ИЗДЕЛИЙ НА ОГРАЖДЕНИЕ ГРАДИРНИ.

Марка, поз.	Обозначение	Наименование	Кол.	Масса ед., кг	Примечание
МС1	ТП 901-6-100.89-КЖИ.0.60.0	ИЗДЕЛИЯ	280	0.16	
МС2	ТП 901-6-100.89-КЖИ.0.61.0	СОЕДИНИТЕЛЬНЫЕ	120	0.36	
МС3	ТП 901-6-100.89-КЖИ.0.61.0	" "	540	0.30	
МС4	ТП 901-6-100.89-КЖИ.0.61.0	" "	140	0.46	
МС5	ТП 901-6-100.89-КЖИ.0.62.0	" "	660	0.05	
МС7	ТП 901-6-100.89-КЖИ.0.64.0	" "	162	3.50	
-	-	СТАЛЬНОЙ ОЦИНКОВАННЫЙ ЛИСТ	60		м ²



СПЕЦИФИКАЦИЯ ЭЛЕМЕНТОВ ИЗДЕЛИЙ ДАННА ЛИСТЕ 1.

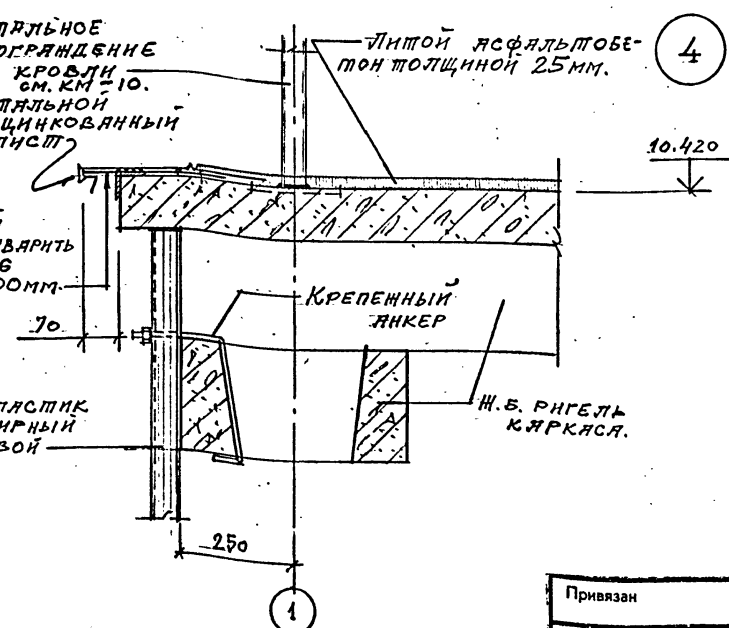
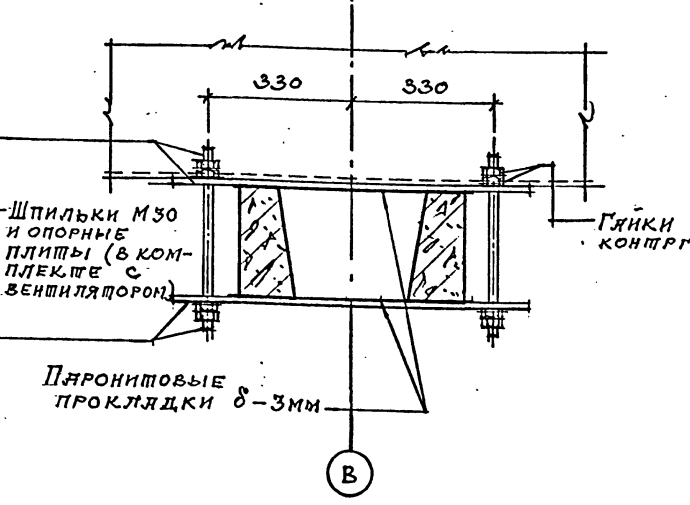
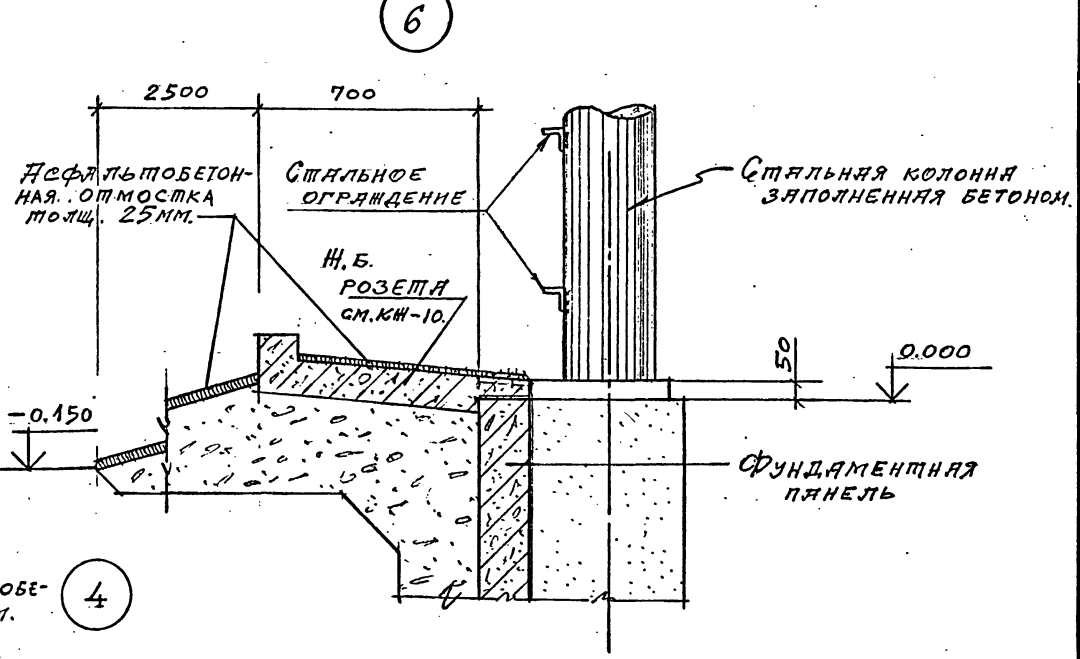
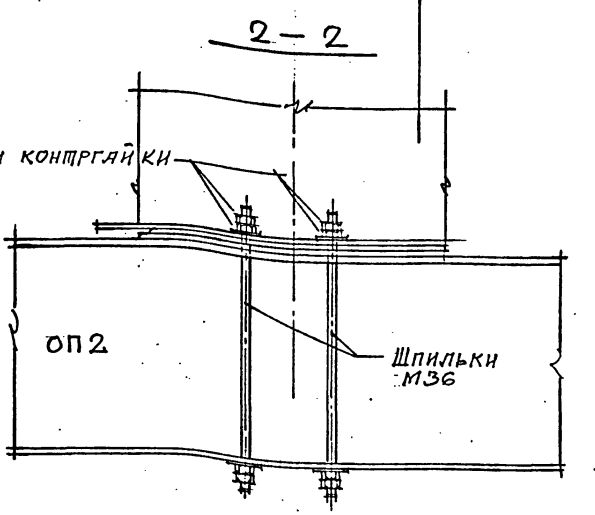
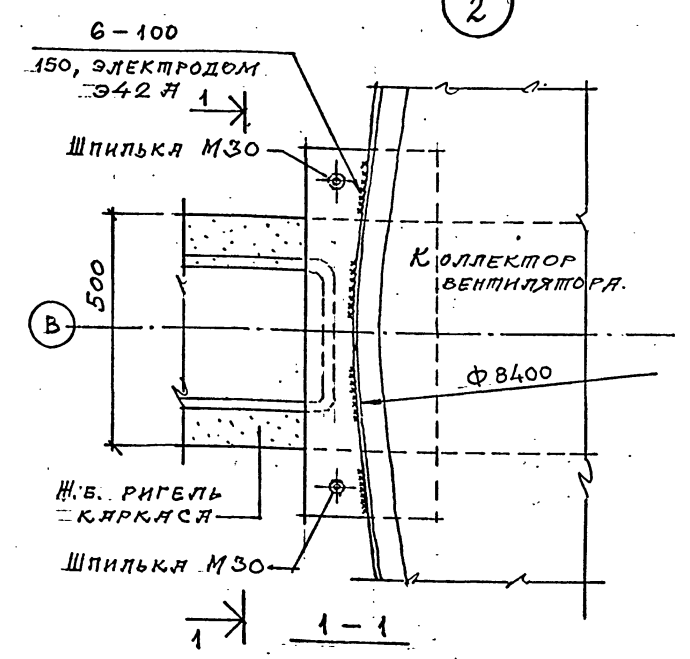
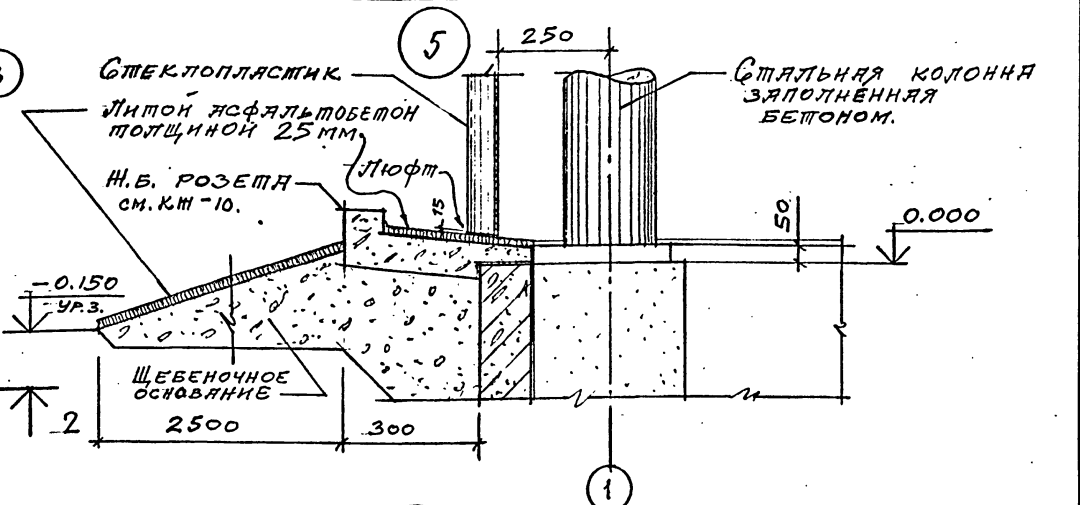
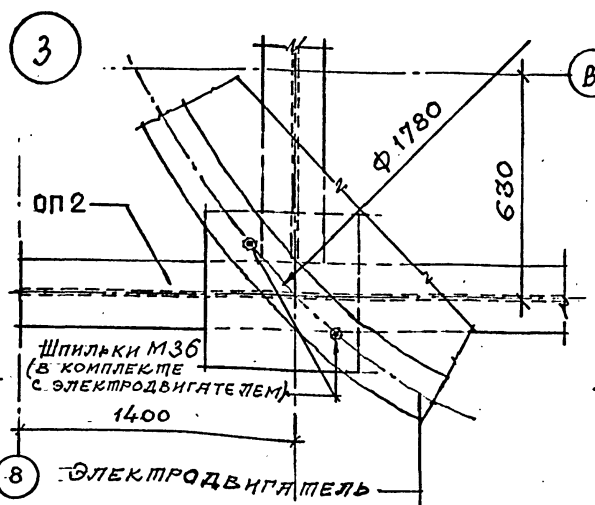
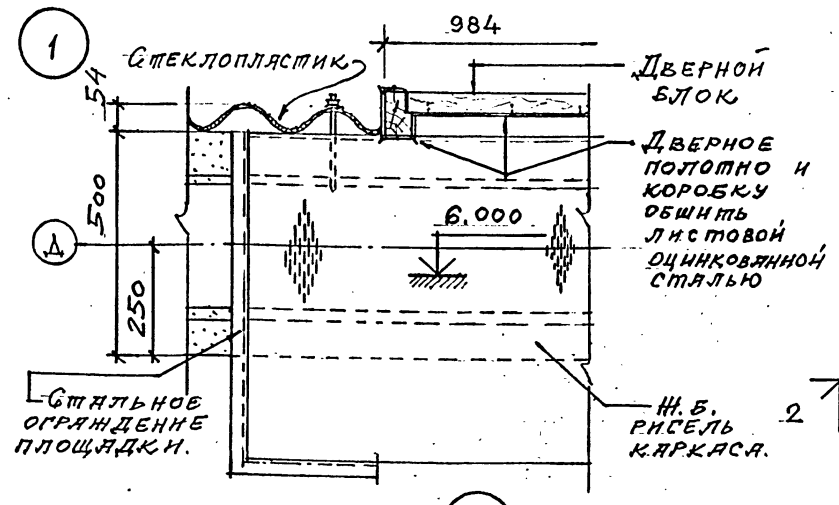
ТП 901-6-100.89-АР			Стация	Лист	Листов
ПРОВЕРИЛ	ЦАРЕВ		Р. П.	15.	
ИСПОЛНИЛ	ВАСИЯ		Градирня трехсекционная с вентиляторами 2ВГ70 капельная с секциями площадью 192 м ² с каркасом из железобетонных элементов		
ЗАВ. ГРУП.	КРЫЛОВА		РАСКЛАДКА ЛИСТОВ ВЕТРОВЫХ ПЕРЕГОРОДОК.		
РАД. ОПД.	ВАСИЯ		ГОСХИМПРОЕКТ		
РАСЧ. ОПД.	ЕРМАКОВ				
НАЧ. ОПД.	МИРОШНИК				
РАСЧ. ОПД.	КОРОТКИИ				
И. КОНТР.	ЦАРЕВ				

24050-02 18

Копировал

Формат А2

Шифр ГХП
2603 - 3
ТИПОВОЙ ПРОЕКТ 901-6-100.89-AP
Альбом 3.



ТП 901-6-100.89-AP			
Проверил	ЦАРЬ		
Исполнил	ВАСИН		
Зав. групп	КРЫЛОВА		
Гл. арх. отд.	ВАСИН		
Гл. кон. отд.	ЕРМАКОВ		
Нач. отд.	МИРОШНИК		
Гл. инж. пр.	КОРОТКИН		
Н. констр.	ЦАРЬ		
Грядущая трехсекционная с вентиляторами 2ВГ70 капельная с секциями площадью 192 м ² с каркасом из железобетонных элементов			
Стдия	Лист	Листов	
Р.П.	16		
УЗЛЫ 1.6.		ГОСХИМПРОЕКТ	

24050-02 19

Копирова

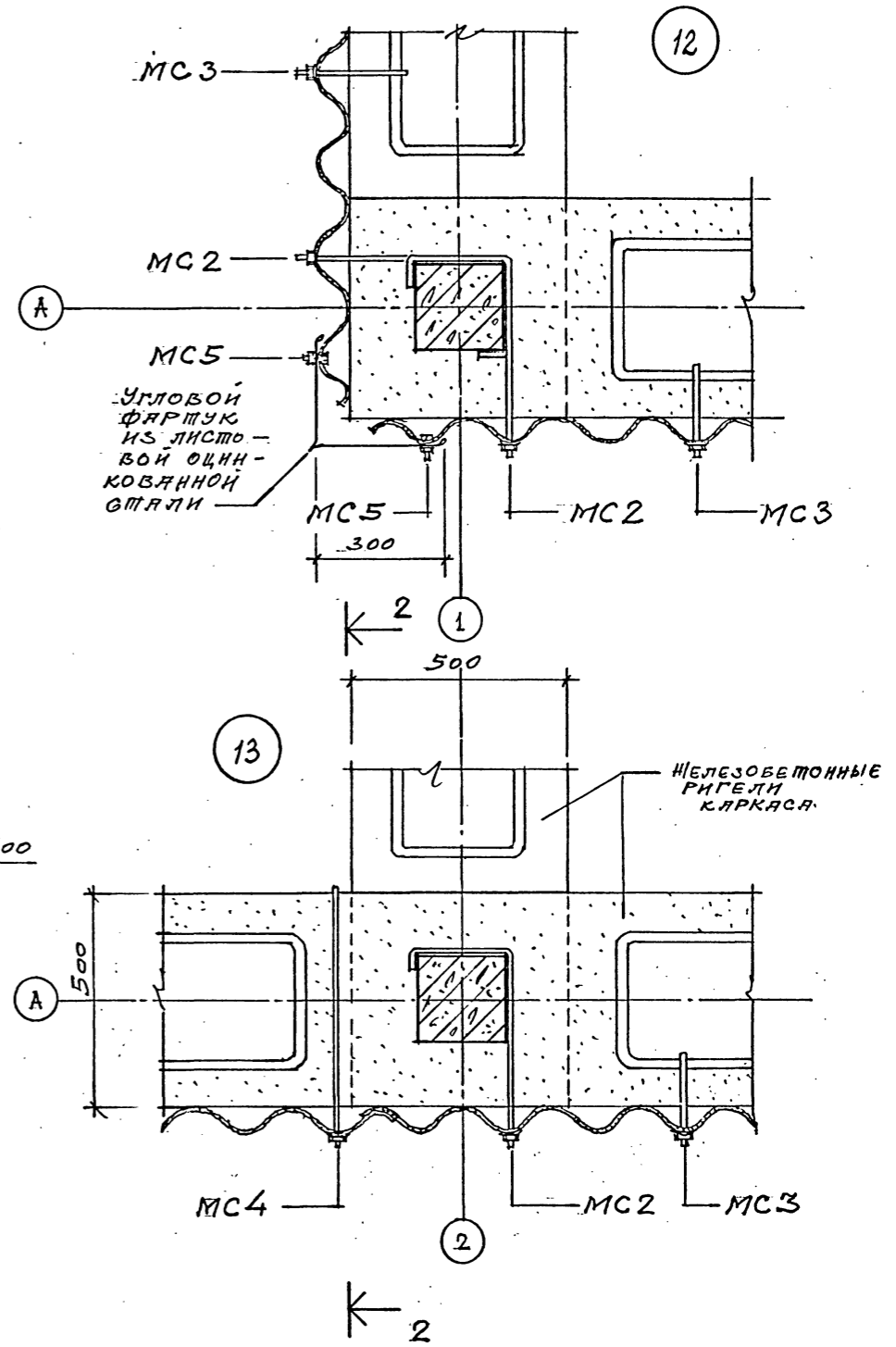
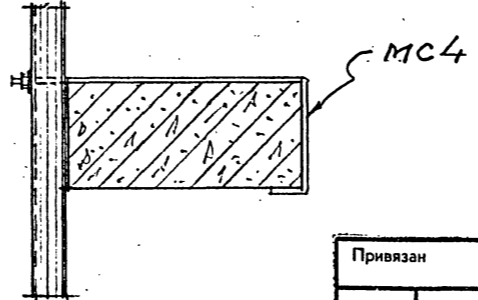
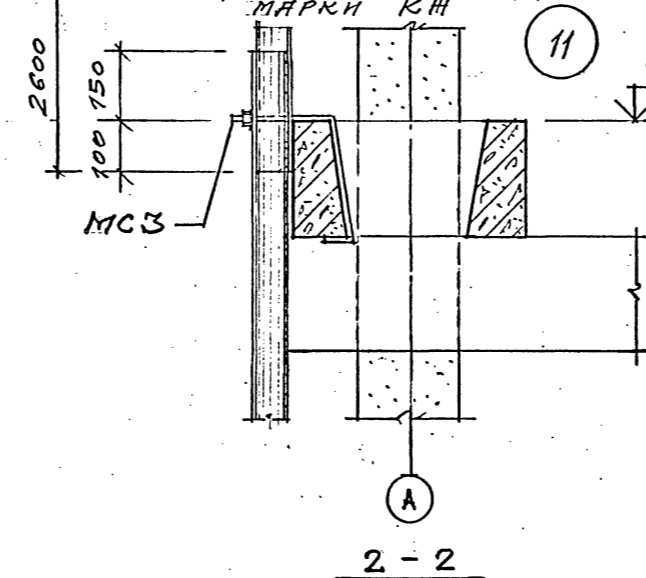
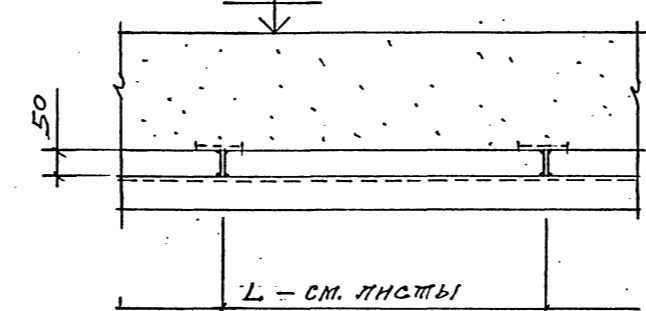
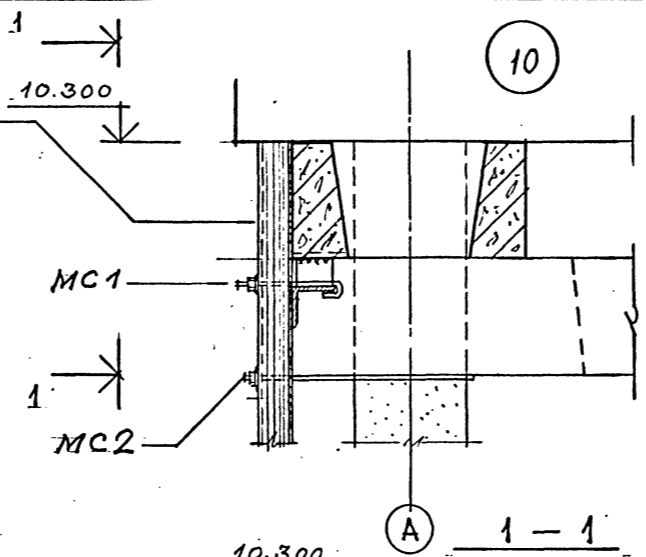
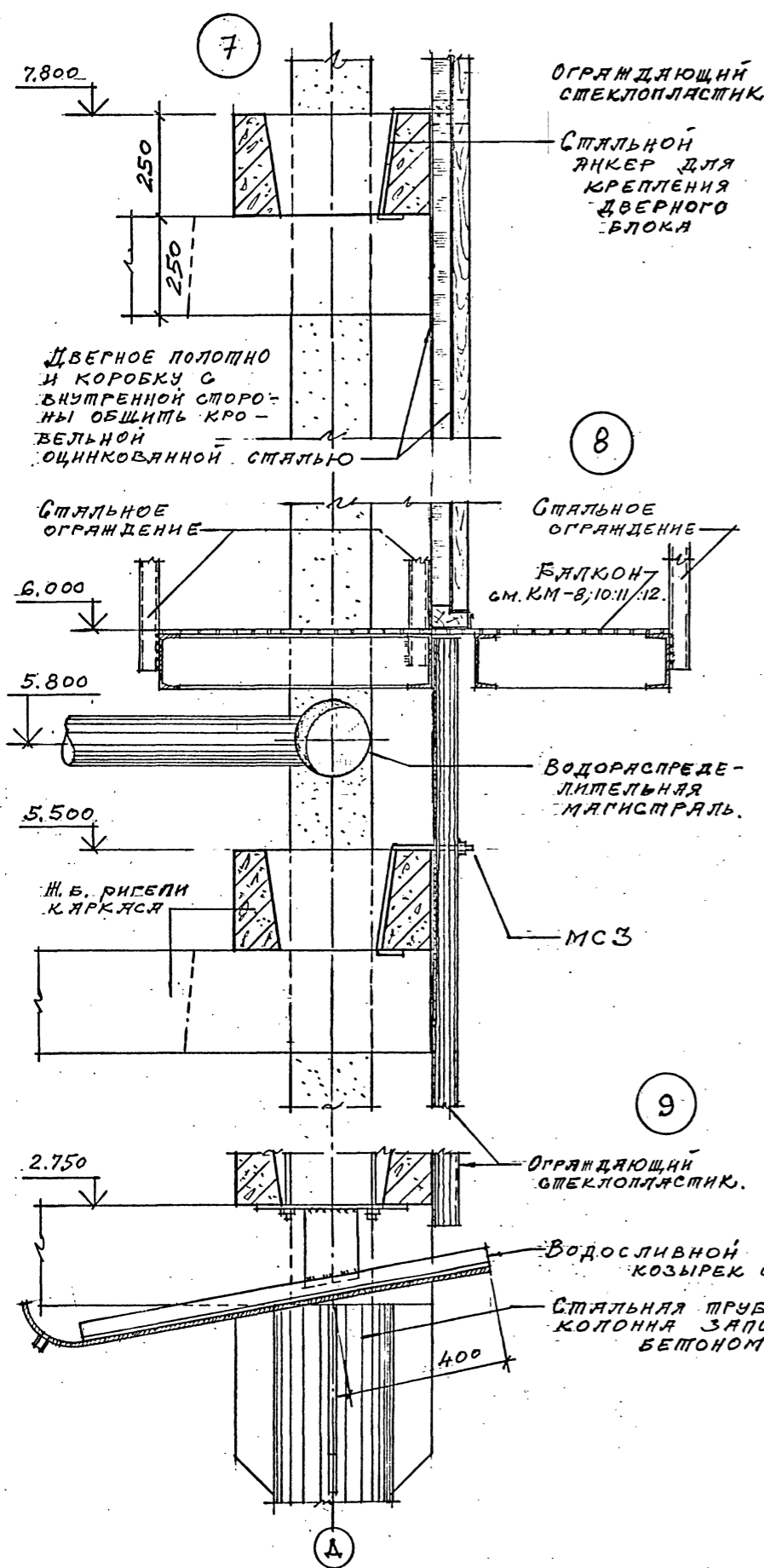
Формат А2

Шифр ГХП
2603-3
ТИПОВОЙ ПРОЕКТ 901-6-100.89-AP
Альбом 3.

ДЕЛ
ДРОВ

СОГЛАСОВАНО:

Инв. № подл. Подпись и дата. Взам. инв. №



ТП 901-6-100.89-AP			
Проверил	ЦАРЕВ	Исполнил	БАСИН
Зав. групп	КРЫЛОВА	ГЛАВ. ОТД.	БАСИН
ГЛАВ. ОТД.	ЕРМАКОВ	НАЧ. ОПД.	МИРОШНИК
ГЛАВ. ИНЖ. ОТД.	КОРОТКИИ	И. КОМП.	ЦАРЕВ
Привязан		Градирня трехсекционная с вентиляторами 2ВГ70 капельная с секциями площадью 192 м ² с каркасом из железобетонных элементов	
Инв. №		Узлы 7...13	Стадия Лист Листов Р. П. 17
		ГОСХИМПРОЕКТ	

24050-02 20

Копирова

Формат А2

Шифр ГХП
2603-3

ТИПОВОЙ ПРОЕКТ 901-6

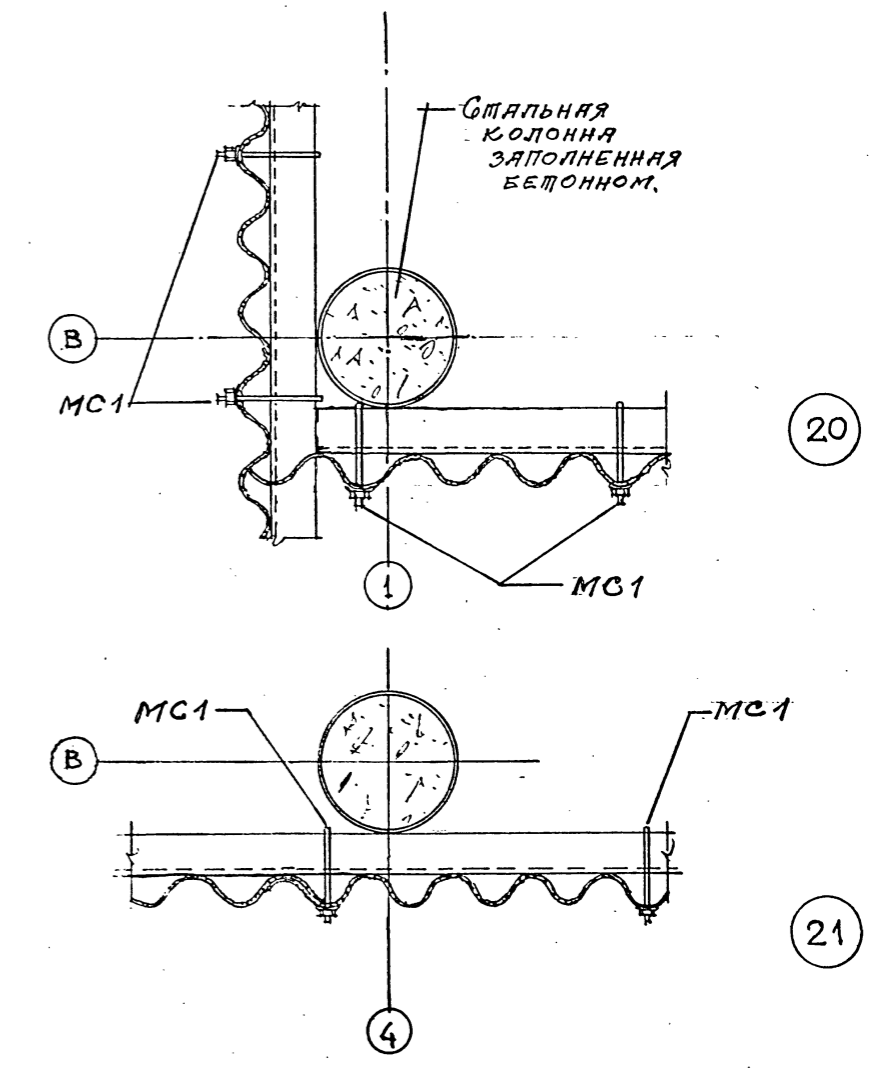
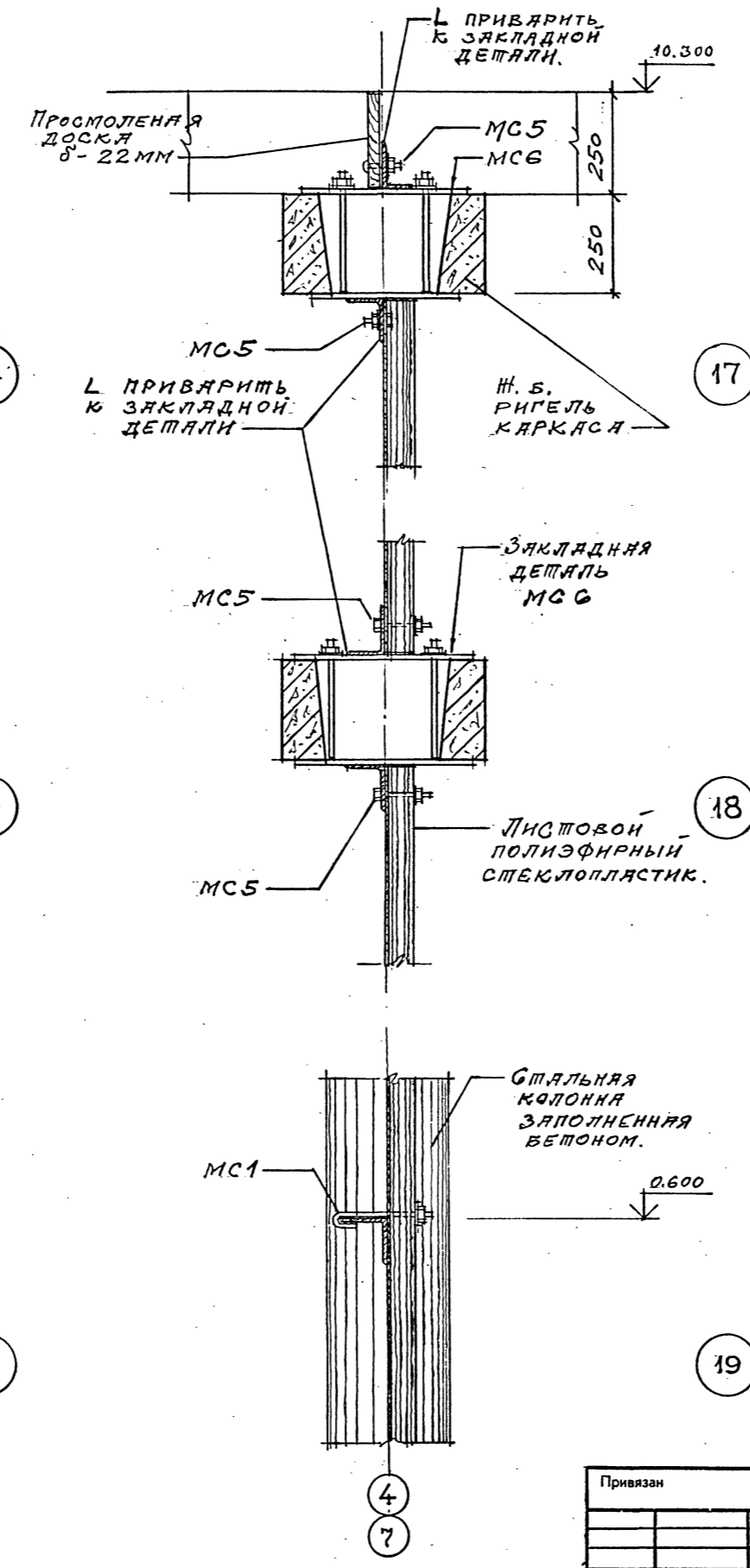
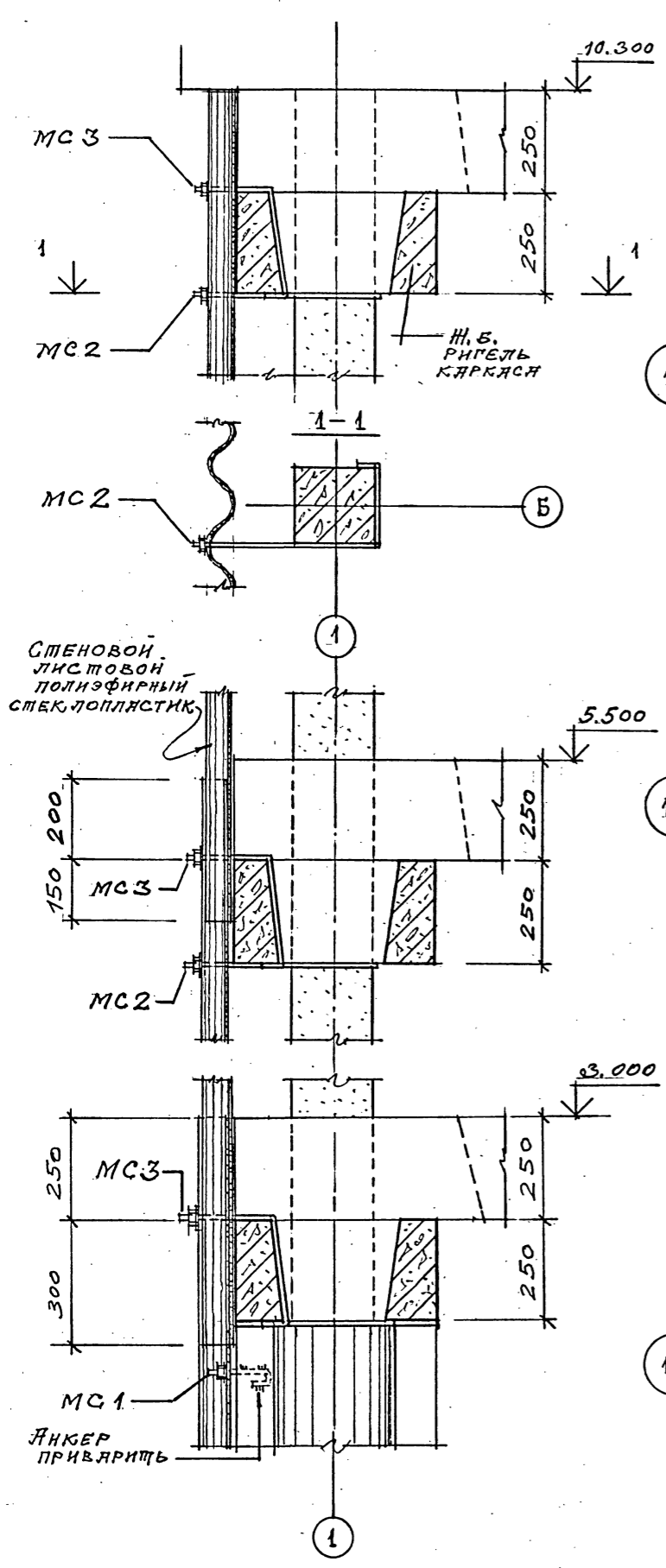
Альбом 3.

Согласовано:

Взам. инв. №

Подпись и дата

Инв. № подл.



Привязан				ТП 901-6-100.89-АР		
Инв. №	Имя	Подпись	Дата	Проверил	Исполнил	Инв. №
				Царев	Васин	
				Зав. гр.л. Крылова		
				Гл. арх. Гл. Васин		
				Х. кон. инж. Ермаков		
				Нач. отд. Мирошник		
				Гл. инж. пр. Короткий		
				Н. кон. инж. Царев		
				Градирня трехсекционная с вентиляторами 2ВГ70 капельная с секциями площадью 192 м ² с каркасом из железобетонных элементов		Стадия
				Узлы 14...21.		Лист
				ГОСХИМПРОЕКТ		Листов
				Р. П. 18.		

Шифр ГХП 2603-3
ТИПОВОЙ ПРОЕКТ 901-6-100.89-КЖ
Альбом 3

Ведомость рабочих чертежей основного комплекта ТП901-6-100.89-КЖ

Лист	Наименование	Примечание
1	Общие данные	
2	Схема расположения элементов фундаментов водосборного бассейна	
3	Разрезы к листу 2	
4	Схема армирования днища резервуара ПМ1 (начало)	
5	Схема армирования днища резервуара ПМ1 (окончание)	
6	Фундаменты ФМ1... ФМ6	
7	Фундаменты ФМ7... ФМ9	
8	Приямки Пр1, Пр2	
9	Спецификация на фундаменты и приямки	
10	Розета	
11	Схемы расположения элементов каркаса (начало)	
12	Схемы расположения элементов каркаса и плит покрытия (продолжение)	
13	Схемы расположения элементов каркаса (окончание). Вариант для несейсмических условий	
14	Схемы расположения элементов каркаса (окончание). Вариант для расчетной сейсмичности 7-8 баллов	
15	Схема расположения соединительных изделий на отм. 10,420	
16	Узлы 1...7	

ПРОДОЛЖЕНИЕ

Лист	Наименование	Примечание
17	Узлы 8...10	
18	Узлы 11...13	
19	Узлы 14...17	
20	Узлы 18...21	
21	Узлы 22...26	

Ведомость ссылочных и прилагаемых документов

Обозначение	Наименование	Примечание
	<u>Ссылочные документы</u>	
ГОСТ 8478-81	Сетки сварные для железобетонных конструкций	
ГОСТ 24379.1-80	Болты фундаментные	
1.400-15	Унифицированные закладные изделия железобетонных конструкций для крепления технологических коммуникаций и устройств	
выпуск 1	- рабочие чертежи унифицированных закладных изделий	
5.900-2	Сальники наивысшие Ду50...1400мм для пропуска труб через стены	
	<u>Прилагаемые документы</u>	
ТП901-6-99.89-КЖ.Н.	Изделия строительные	
ТП901-6-100.89-КЖ.ВМ1	Монолитные конструкции	
ТП901-6-100.89-КЖ.ВМ2	Сборные конструкции	

Указания по привязке проекта

1. Привязку типового проекта осуществлять к конкретной площадке строительства по указаниям раздела 6 СН 227-82 с учетом гидрологических и климатических условий.
2. При привязке проекта, в зависимости от конкретного характера агрессивных воздействий на подземные и наземные конструкции, должна быть выполнена антикоррозионная защита строительных конструкций в соответствии с СНиП 2.03.11-85 и рекомендациями по защите от коррозии стальных

Типовой проект разработан в соответствии с действующими нормами и правилами и предусматривает мероприятия, обеспечивающие взрывную, взрывопожарную и пожарную безопасность при эксплуатации здания
 Главный инженер проекта *[подпись]* /Короткий/

Ведомость объемов сборных бетонных и железобетонных конструкций по рабочим чертежам основного комплекта марок КЖ

Наименование группы элементов конструкции	Код	кол. м ³	Примеч.
Колонны	582100	23,2	
Ригели	582500	95,4	
Балки	582500	22,5	
Плиты	584100	44,6	
Панели	583100	88,6	
Всего бетона и железобетона		184,3	

Ведомость спецификаций

Лист	Наименование	Примечание
3	Спецификация к схеме расположения элементов фундаментов водосборного бассейна	
13	Спецификация к схемам расположения элементов каркаса и плит покрытия. Вариант для несейсмических условий	
14	Спецификация к схемам расположения элементов каркаса и плит покрытия. Вариант для расчетной сейсмичности 7-8 баллов	
15	Спецификация к схеме расположения соединительных изделий на отм. 10,420	

и железобетонных конструкций лакокрасочными покрытиями НИИИЗ Госстроя СССР 1973 года.

Общие указания.

1. Проект разработан на основании технологического задания института "Союзводоканалпроект".
 2. За условную отм. 0,000 принят верх водосборного резервуара что соответствует отметке , назначенной согласно топографической съемке.
 3. Климатические условия согласно п.2.3 СН 227-82: - вес снегового для III района СССР по СНиП 2.01.07-85 - скоростной напор ветра для I района СССР по СНиП 2.01.07-85
- продолжение на листе 2.

Имя. №	И. КОЛЬ	ЕРМАКОВ	0
Инп.	КОРОТКИЙ	02/85	
Инспец.	ГОЛАНД		
Инж.отд.	МИРОШНИК		
Инж.отд.	ЕРМАКОВ		
Рук.гр.	КРЫЛОВА		
Проект.	КРЫЛОВА		
Исполн.	ДЯЧЕНКО		

Привязан

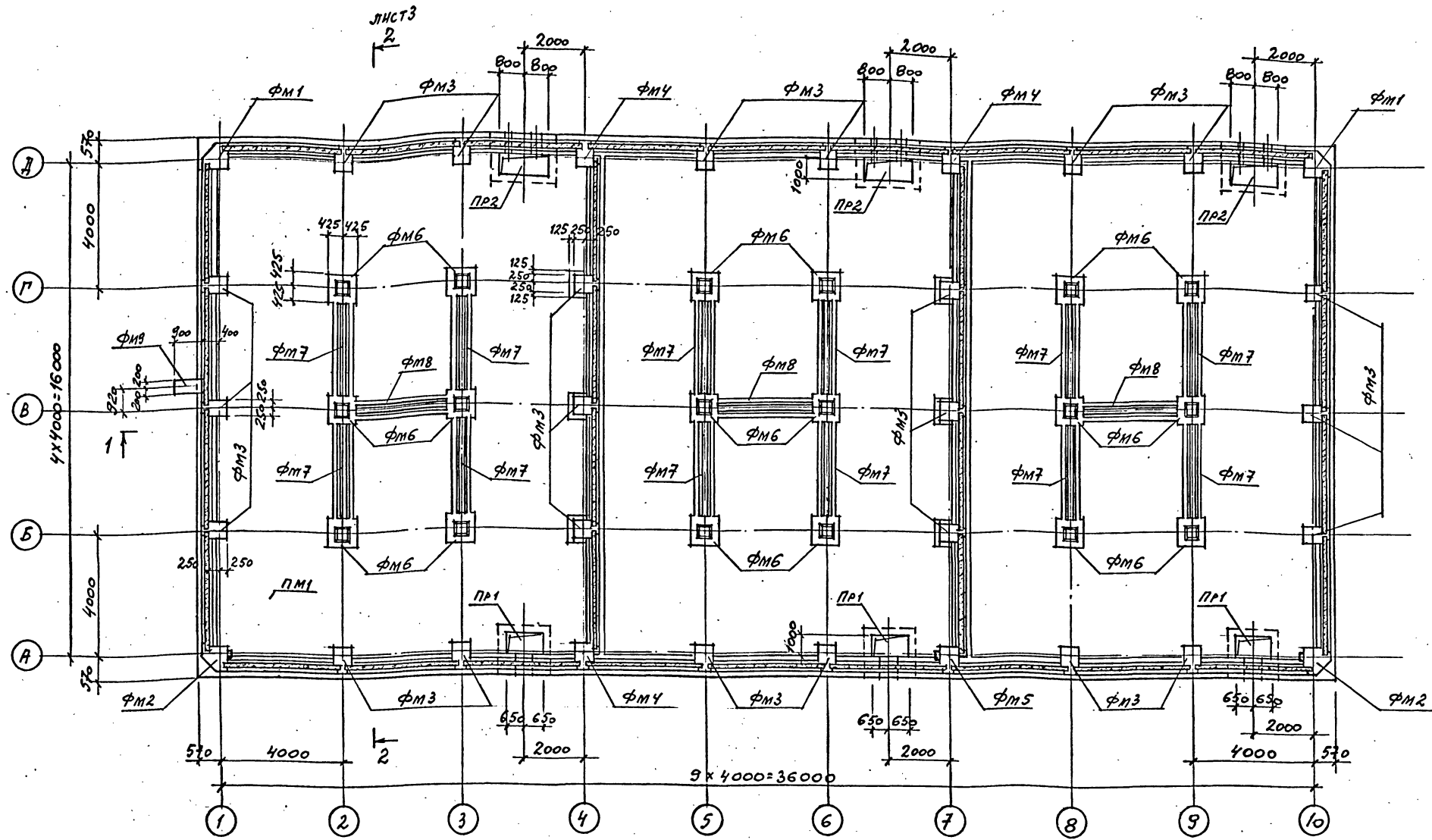
ТП 901-6-100.89-КЖ

Градирня трехсекционная с вентиляторами 2ВГ70 кафельная с секциями площадью 192 м² с каркасом из железобетонных элементов

Общие данные

ГОСХИМПРОЕКТ

Шифр ГХП
2603-3
ТИПОВОЙ ПРОЕКТ 901-100.89-КЖ
А. ЛЬБОМ
3



ОБЩИЕ УКАЗАНИЯ /ПРОДОЛЖЕНИЕ/

- ГРУНТЫ В ОСНОВНОМ НЕПУЧИНИСТЫЕ, НЕ ПРОСАДОЧНЫЕ СО СЛЕДУЮЩИМИ НОРМАТИВНЫМИ ХАРАКТЕРИСТИКАМИ: $\gamma^m = 28^\circ$, $c^m = 902 \text{ кг/см}^2$, $E = 150 \text{ кгс/см}^2$, $\gamma = 18 \text{ т/м}^3$
 - НАИВЫСШИЙ УРОВЕНЬ ГРУНТОВЫХ ВОД 0,65 М НИЖЕ УРОВНЯ УСЛОВНОЙ ОТМ. 0,000.
 - ГРУНТОВЫЕ ВОДЫ НЕАГРЕССИВНЫЕ ПО ОТНОШЕНИЮ К БЕТОНУ ВОДОСБОРНОГО БАССЕЙНА.
4. ЗА ОСНОВНОЙ ПРИНЯТ ВАРИАНТ С РАСЧЕТНОЙ ТЕМПЕРАТУРОЙ НАРУЖНОГО ВОЗДУХА -30°C , II СТЕПЕНЬЮ АГРЕССИВНОГО ВОЗДЕЙСТВИЯ ВОЗДУШНОЙ СРЕДЫ НА БЕТОН В ЗИМНЕЕ ВРЕМЯ ПРИ ТЕПЛОВОЙ НАГРУЗКЕ НА 1 м^2 ПЛОЩАДИ ОРОШЕНИЯ $\leq 50000 \text{ ккал/час}$.
5. БЕТОН МОНОИЖЕЛЗОБЕТОННЫХ КОНСТРУКЦИЙ ДОЛЖЕН ОТВЕЧАТЬ ТРЕБОВАНИЯМ ГОСТ 13015.0-83 И РЕКОМЕНДАЦИЯМ ПО ПРОЕКТИРОВАНИЮ ГРАДИРЕН (К СНиП 2.04-02-84) - ПО МОРОЗОСТОЙКОСТИ НЕ НИЖЕ F100, ВОДОНЕПРОНИЦАЕМОСТИ W6 И ПРОЧНОСТИ B20; ВОДОЦЕМЕНТНОЕ ОТНОШЕНИЕ В/Ц НЕ ВЫШЕ 0,5.
6. АНКЕРУЮЩИЕ СТЕРЖНИ ИЗДЕЛИЙ ПРИНЯТЫ ИЗ АРМАТУРЫ КЛАССА А III ПО ГОСТ 5781-82.

Ж ЛИСТОВОЙ И ФАСОННЫЙ ПРОКАТ ПРИНЯТ ПО СОКРАЩЕННОМУ СОРТАМЕНТУ МЕТАЛЛОПРОКАТА ИЗ СТАЛИ МАРОК В ст 3кп2 по ГОСТ 380-71* и В ст 3 псб -1 (оговорено в чертёжах) по ТУ 14-1-3023-80.

И. КОНТР.	ЕРМАКОВ	С	0
ГНП	КОРОТЕНЦ	С	22.02
ГЛ. СПЕЦ	ГОЛАНД	С	
НАЧ. ОТД.	МИРОШНИК	С	
УЛ. КОМ. ОТ.	ЕРМАКОВ	С	
РУК. РА.	КРЫЛОВА	С	
ПРОВЕР.	КРЫЛОВА	С	
ИСП. З.И.	ЯДВЕНКО	С	

ТП 901-6-100.89-КЖ

Привязан	
Изм. №	

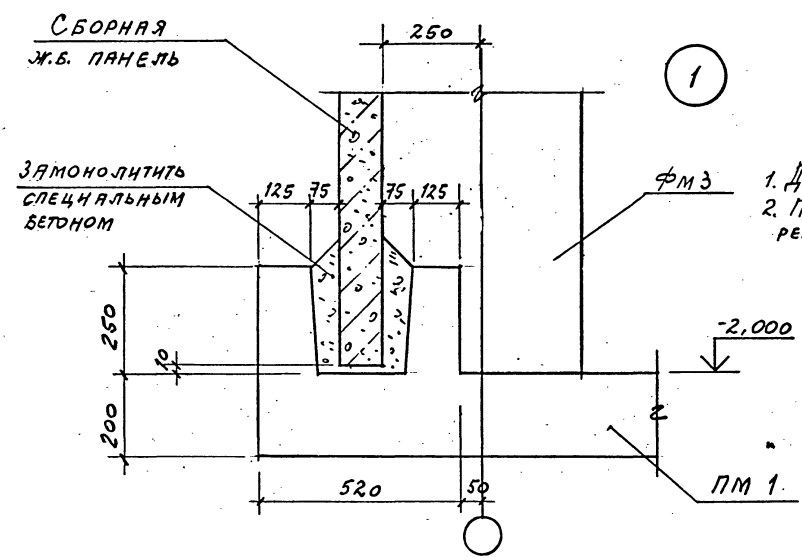
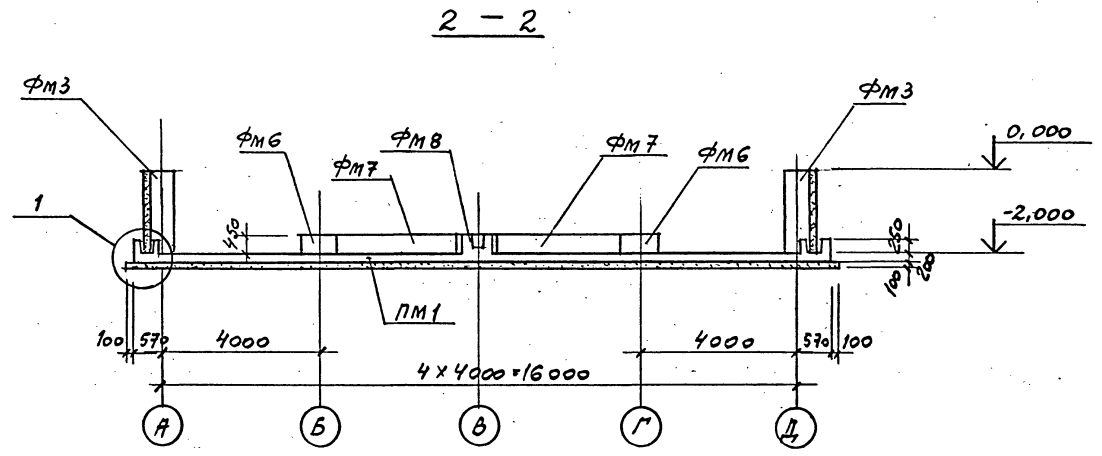
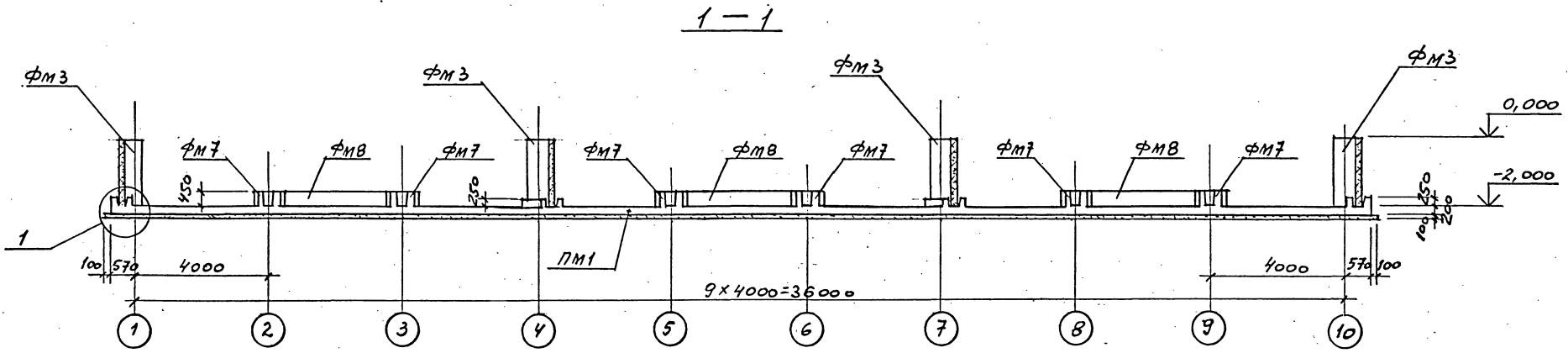
Градирия трехсекционная с вентиляторами 2ВГ70 капельная с секциями площадью 192 м ² с каркасом из железобетонных элементов	Стация	Лист	Листов
СХЕМА РАСПОЛОЖЕНИЯ ЭЛЕМЕНТОВ ФУНДАМЕНТОВ ВОДОСБОРНОГО БАССЕЙНА	Р.П.	2	

ГОСХИМПРОЕКТ

24050-02 23

Шифр ГХП
2603-3

ТИПОВОЙ ПРОЕКТ
901-6-100.89-КЖ
Альбом 3



1. ДАННЫЙ ЛИСТ СМ. СОВМЕСТНО С ЛИСТОМ 2.
2. ПОДГОТОВКУ ПОД ДНИЩЕМ ВОДОСБОРНОГО РЕЗЕРВУАРА ВЫПОЛНИТЬ ИЗ БЕТОНА КЛАССА В 7,5.

СПЕЦИФИКАЦИЯ К СХЕМЕ РАСПОЛОЖЕНИЯ ЭЛЕМЕНТОВ ФУНДАМЕНТОВ ВОДОСБОРНОГО БАССЕЙНА

Марка, поз.	Обозначение	Наименование	Кол.	Масса ед., кг	Примечание
		ДНИЩЕ РЕЗЕРВУАРА			
ПМ1	ЛНСТЫ 4,5	ПМ1	1		
ФМ1	ЛНСТ 6	ФУНДАМЕНТ ФМ1	2		
ФМ2	ЛНСТ 6	ТО ЖЕ ФМ2	2		
ФМ3	ЛНСТ 6	" ФМ3	24		
ФМ4	ЛНСТ 6	" ФМ4	3		
ФМ5	ЛНСТ 6	" ФМ5	1		
ФМ6	ЛНСТ 6	" ФМ6	18		
ФМ7	ЛНСТ 7	" ФМ7	12		
ФМ8	ЛНСТ 7	" ФМ8	3		
ФМ9	ЛНСТ 7	" ФМ9	1		
ПР1	ЛНСТ 8	ПРЯМОК ПР1	3		
ПР2	ЛНСТ 8	ТО ЖЕ ПР2	3		

И.КОНТР.	КРЫТОВА	<i>[Signature]</i>
И.П.	КОВОТЫН	<i>[Signature]</i>
И.СПЕЦ.	ГОЛЯНД	<i>[Signature]</i>
И.И.ОТД.	МИРОШНИК	<i>[Signature]</i>
И.КОНСТ.	ЕРМАКОВ	<i>[Signature]</i>
И.УК.ГР.	КРЫЛОВА	<i>[Signature]</i>
И.ПРОВЕР.	КРЫЛОВА	<i>[Signature]</i>
И.ИСПОЛН.	ДАНДЕНКО	<i>[Signature]</i>

ТП 901-6-100.89-КЖ		
Градирня трехсекционная с вентиляторами 2ВГ70 капельная с секциями площадью 192 м ² с каркасом из железобетонных элементов	Стадия	Лист
	Р.П.	3
РАЗРЕЗЫ К ЛИСТУ 2		
ГОСХИМПРОЕКТ		

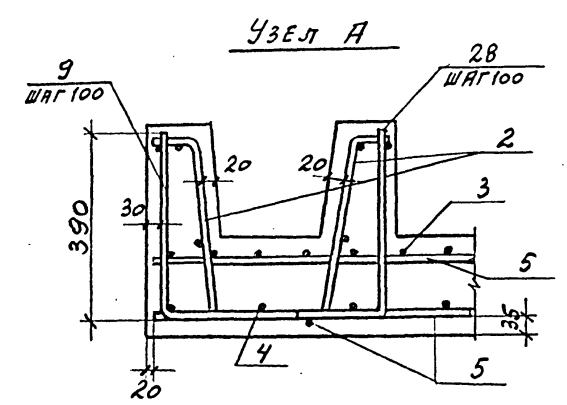
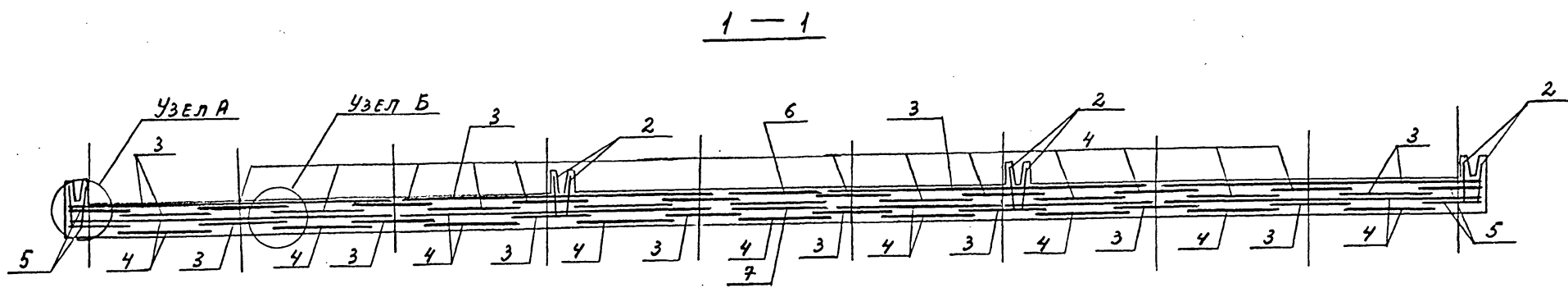
Привязан	
Имя, №	

24050-02 24

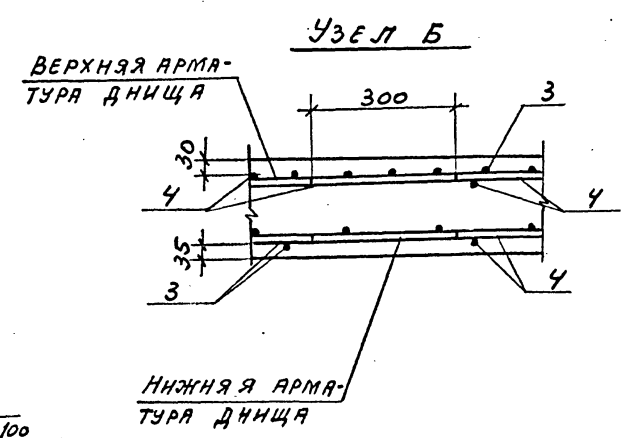
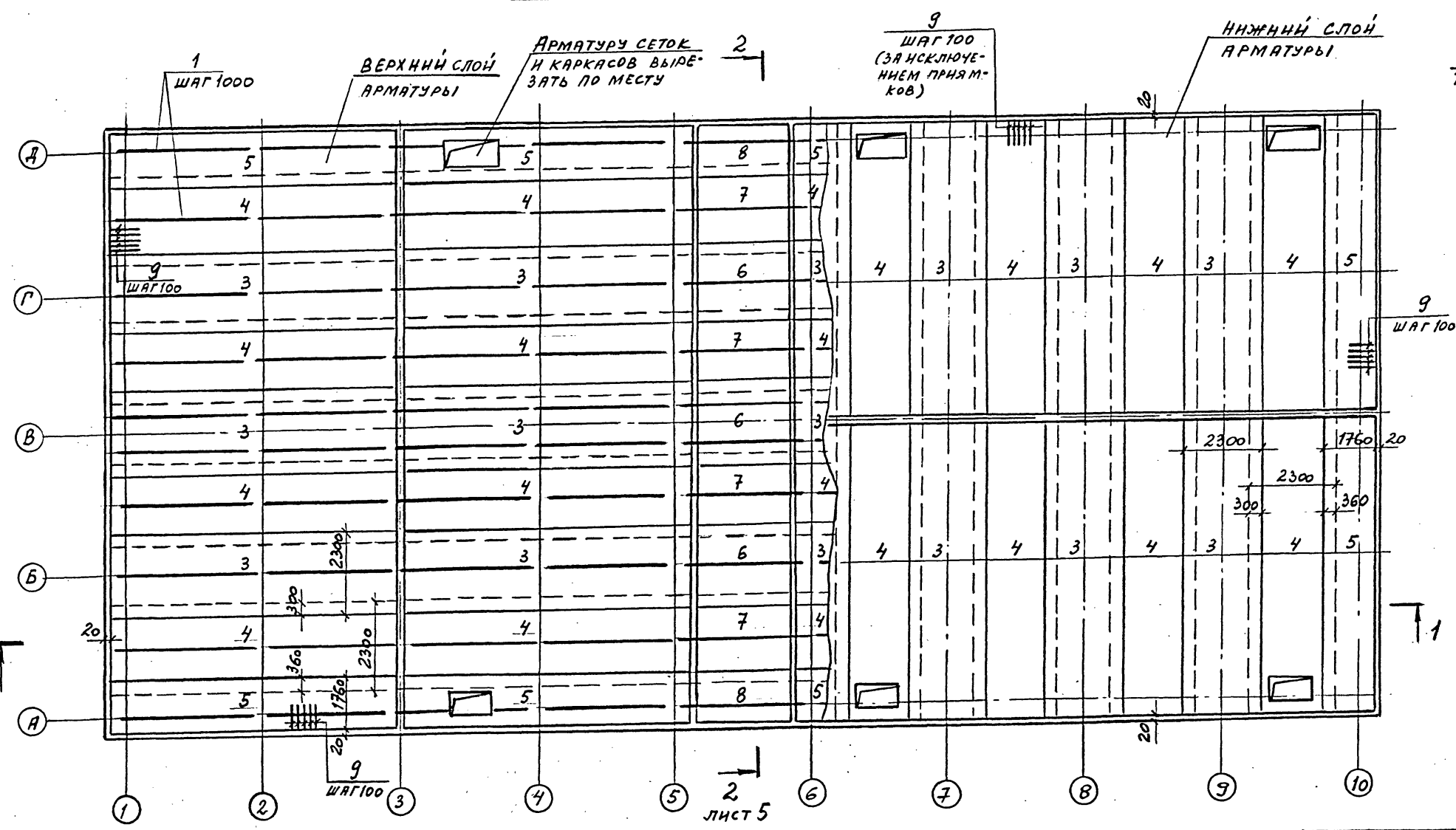
Копирова

Формат А2

Шифр ГХП
2603-3
ТИПОВОЙ ПРОЕКТ
901-6-100.89-КЖ
Альбом 3



РАСКЛАДКА НИЖНЕЙ АРМАТУРЫ ДНИЩА



1. СПЕЦИФИКАЦИЮ И ВЫБОРКУ СТАЛИ НА ДНИЩЕ РЕЗЕРВУАРА ПМ1 СМ. ЛИСТ 7.
2. ДАННЫЙ ЛИСТ СМ. СОВМЕСТНО С ЛИСТАМИ 2, 3, 5.

СОГЛАСОВАНО:
Взам. инв. №
Подпись и дата
Инв. № подл.

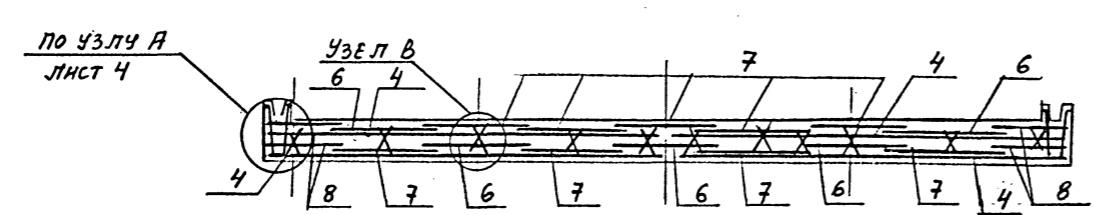
И. КОНТР. КРЫЛОВА		ТП 901-6-100.89-КЖ	
И. КУЛ. ОТ	М. МИРОШНИК	Стадия	Лист
И. КУЛ. ОТ	Е. ЕРМАКОВА	Р.П.	4
И. КУЛ. ОТ	К. КРЫЛОВА	Листов	
И. КУЛ. ОТ	П. ПРОВЕР	ГОСХИМПРОЕКТ	
И. КУЛ. ОТ	И. ДИДЕНКО	СХЕМА АРМИРОВАНИЯ ДНИЩА РЕЗЕРВУАРА ПМ1 (НАЧАЛО)	
Привязан	Инв. №	24050-02 25	

Шифр ГХП
2603-3
ТИПОВОЙ ПРОЕКТ
901-6-100.89-КЖ
Альбом 3

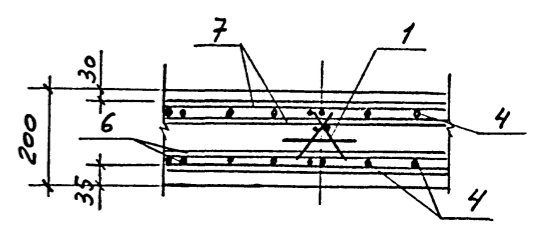


Согласовано:
Изм. № подл.
Подпись и дата
Взам. инв. №

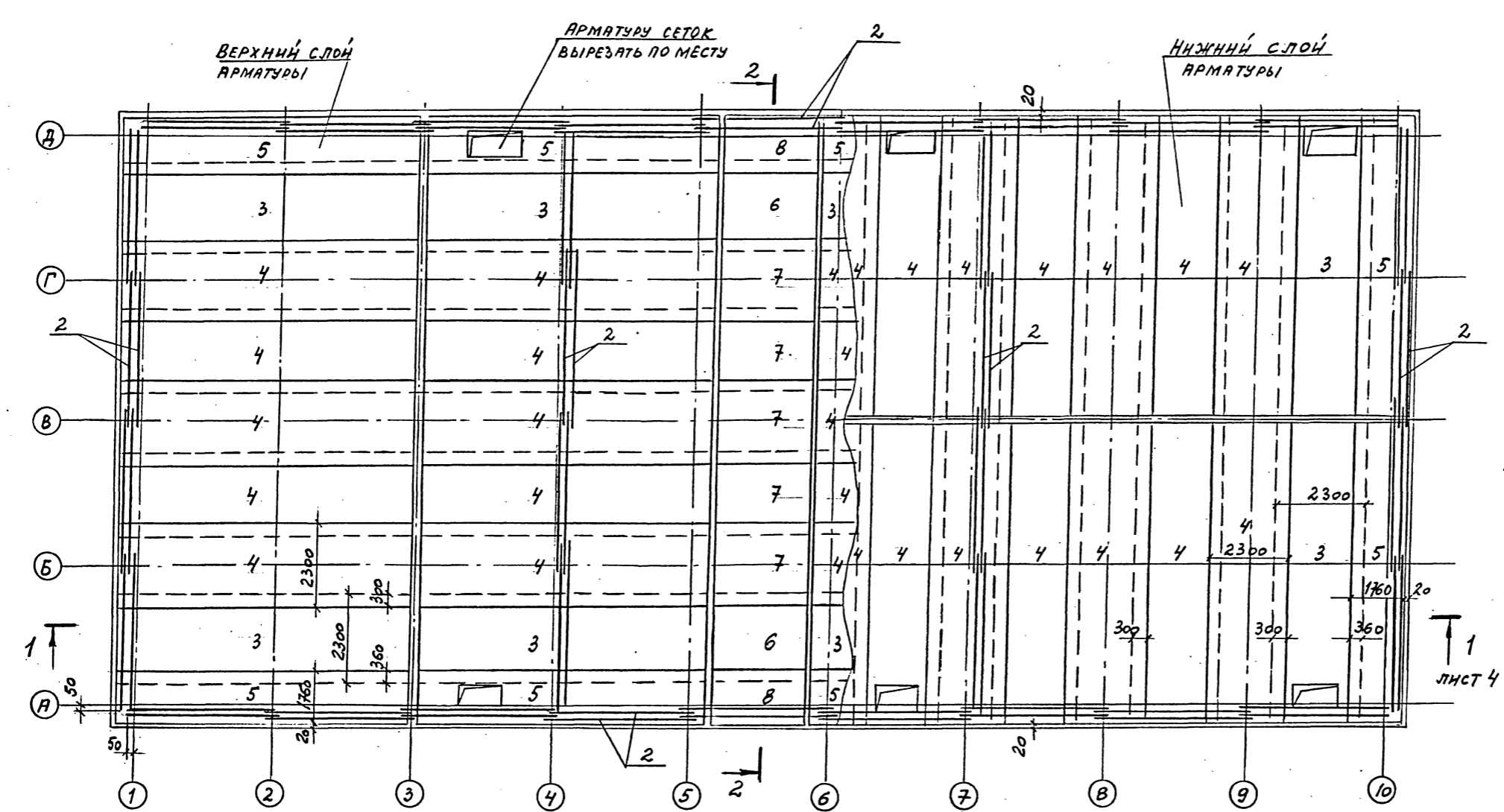
2 - 2



Узел В



РАСКЛАДКА ВЕРХНЕЙ АМАТУРЫ ДНИЩА



1. СПЕЦИФИКАЦИЮ И ВЫБОРКУ СТАЛИ НА ДНИЩЕ РЕЗЕРВУАРА: ПМ1 см. лист 7.
2. ДАННЫМ ЛИСТ СМ. СОВМЕСТНО С ЛИСТАМИ 2, 3, 4.

И. КОНТР. КРЫЛОВА		ТП 901-6-100.89-КЖ	
И. КУЛ. ОТ МИРОШНИКОВА		Градирня трехсекционная с вентиляторами 2ВГ70 капельная с секциями площадью 192 м ² с каркасом из железобетонных элементов	
И. КУЛ. ОТ ЕРМАКОВА		Стадия	Лист
И. КУЛ. ОТ КРЫЛОВА		Р.П.	5
И. КУЛ. ОТ ЛЕНДЕНКО		ГОСХИМПРОЕКТ	

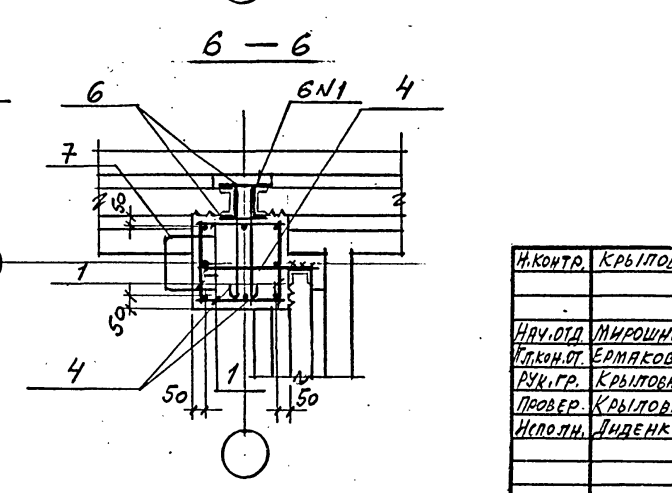
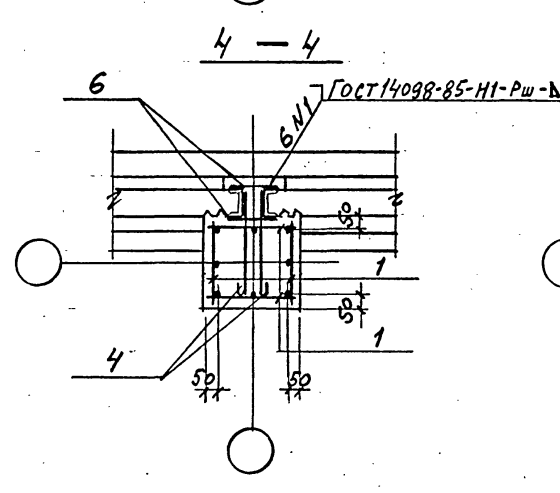
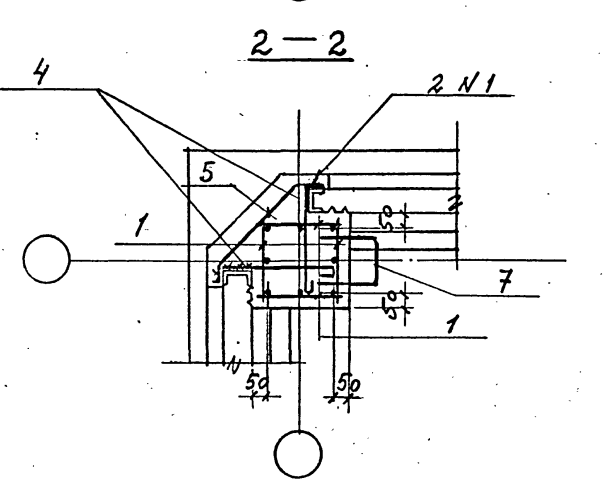
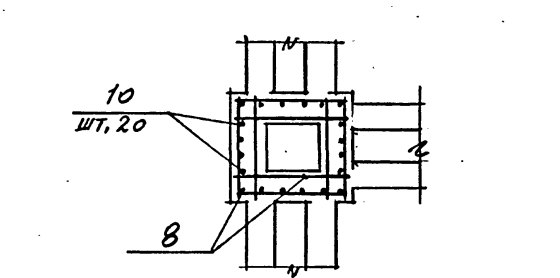
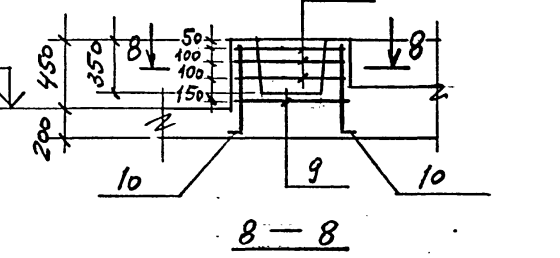
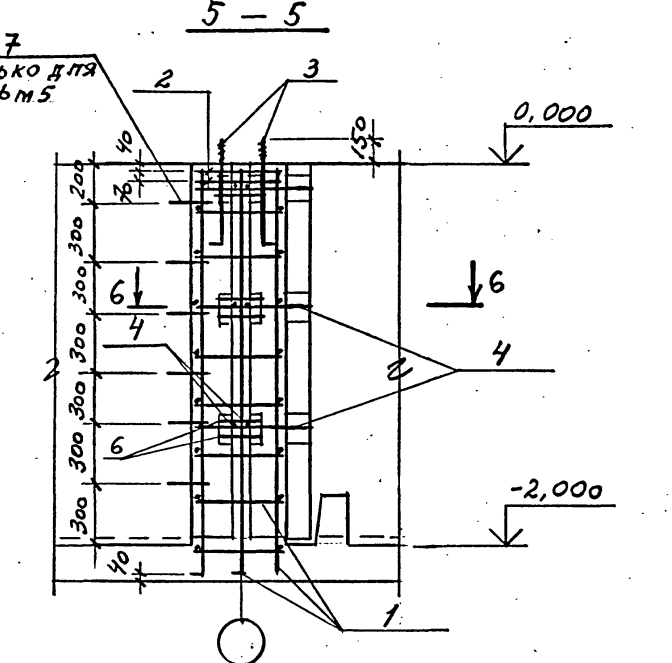
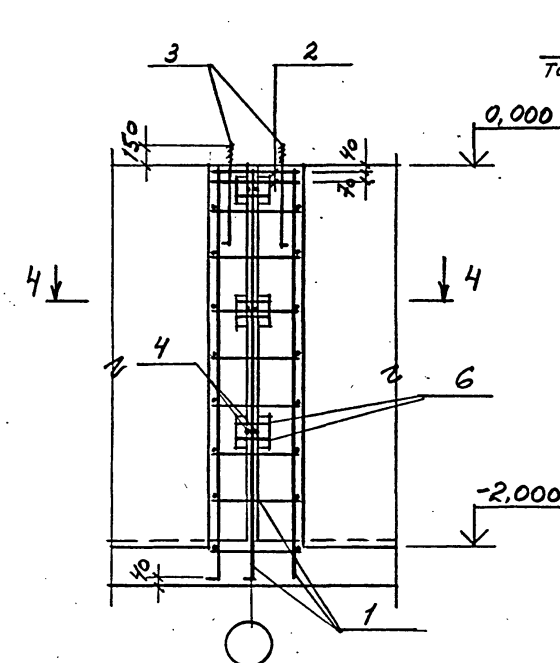
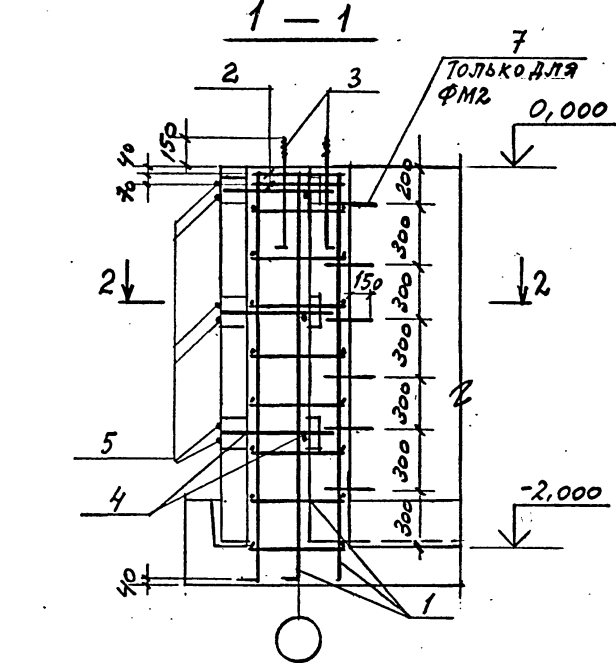
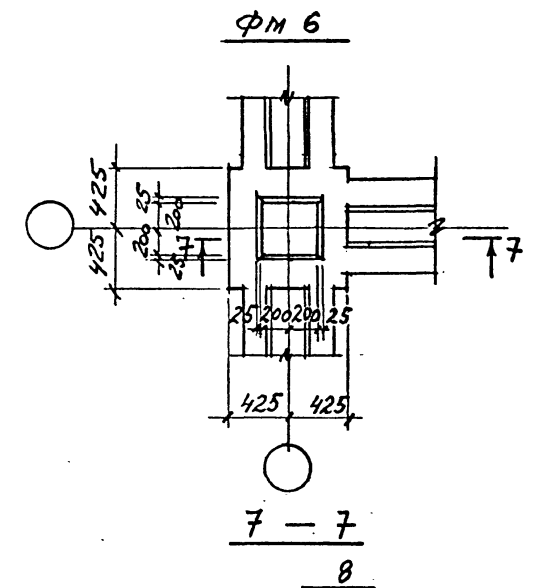
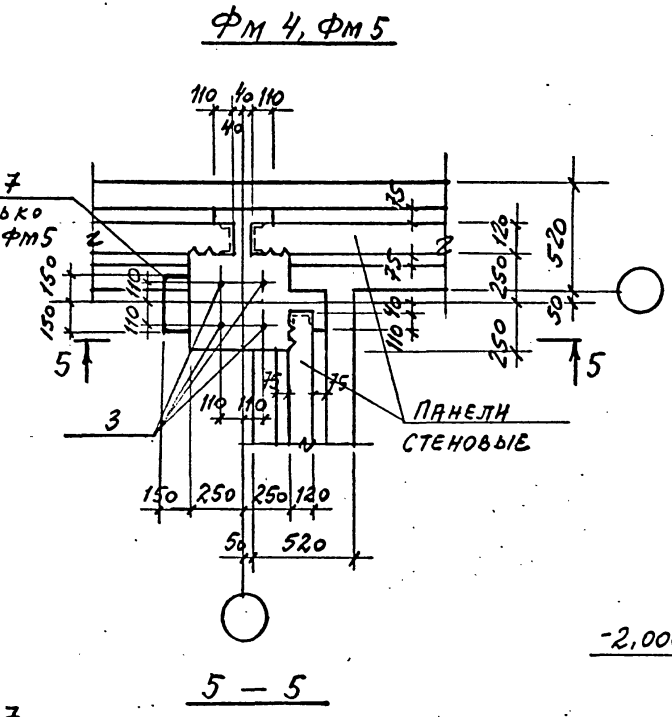
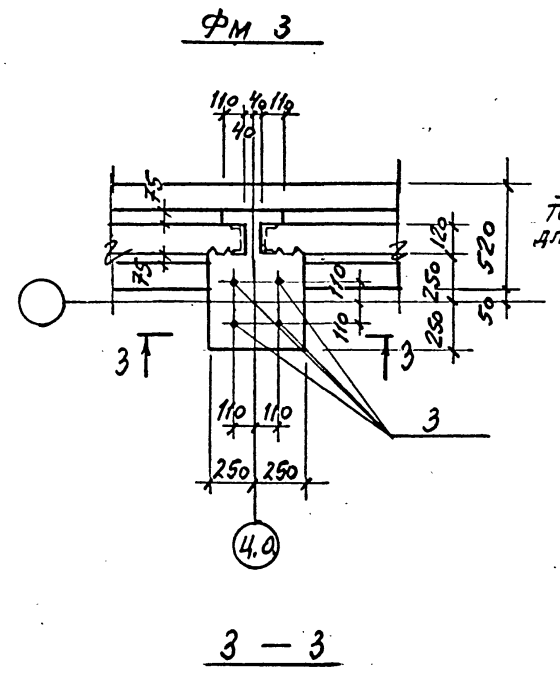
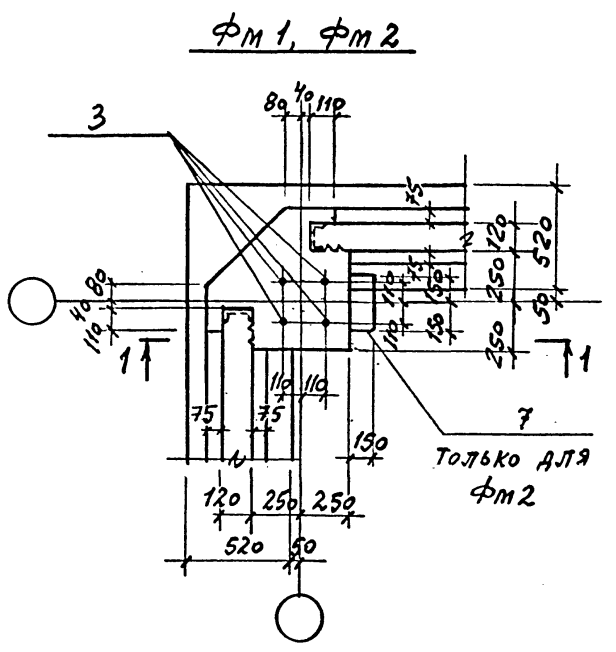
Привязан	
Изм. №	

24050-02 26

Копировал

Формат А2

Шифр ГХП
2603-3
ТИПОВОЙ ПРОЕКТ
901-6-100.89-КЖ
А ЛЬБОМ
3



СПЕЦИФИКАЦИЮ И ВЫБОРКУ СТАЛИ НА ФУНДАМЕНТЫ СМ. ЛИСТЫ 7, 9.

Привязан
Инв. №

И. КОНТР. КРЫЛОВА	К. И. И.	ТП 901-6-100.89-КЖ	Стадия	Лист	Листов
НАЧ. ОТД. МИРОШНИК	С. С.		Р.П.	6	
И. КОНТ. ЕРМАКОВ	С. С.	Фундаменты ФМ 1... ФМ 6	ГОСХИМПРОЕКТ		
РУК. ГР. КРЫЛОВА	С. С.				
ПРОВЕР. КРЫЛОВА	С. С.				
ИСПОЛН. ДИДЕНКО	С. С.				

24050-02 27

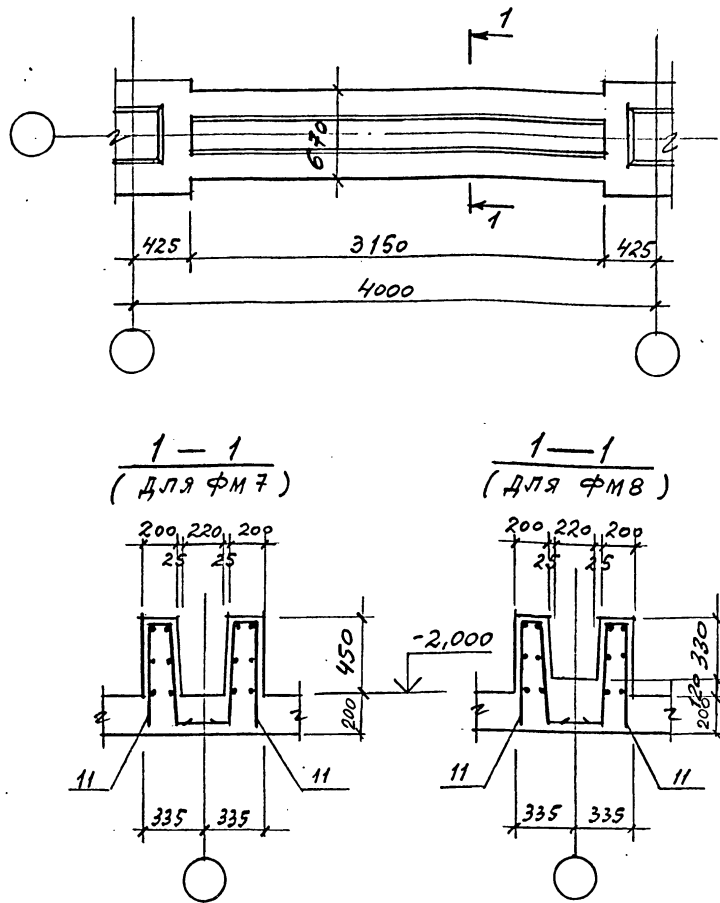
Копировал

Формат А2

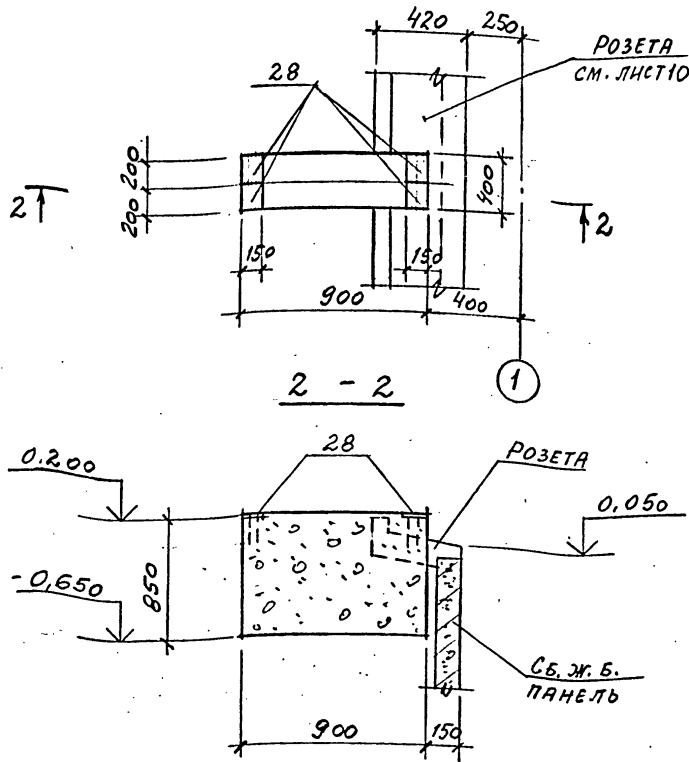
Согласовано:
С. С. ВОДОСНАБЩЕНИИ
ПРОЕКТ И-Т
И. П. ДИДЕНКО, Г. П.
Взам. инв. №
Подпись и дата
Инв. № подл.



ФМ 7, ФМ 8



ФМ 9



ВЕДОМОСТЬ РАСХОДА СТАЛИ НА ЭЛЕМЕНТ, кг

МАРКА	ИЗДЕЛИЯ АРМАТУРНЫЕ							ВСЕГО	ИЗДЕЛИЯ ЗАКЛАДНЫЕ										ВСЕГО	ОБЩИЙ РАСХОД					
	АРМАТУРА КЛАССА								БОЛТЫ ФУН-НЫЕ		АР-АР КЛАССА		ПРОКАТ МАРКИ												
	А-I				А-II				ПРОКАТ МАРКИ	А-III	ВСТЗКП2			ВСТЗКП2											
	Ф6	Ф8	Ф16	Итого	Ф10	Ф12	Ф16		Итого	ГОСТ 24379.1-80	ГОСТ 5781-82*	ГОСТ 2590-71	ГОСТ В509-86	ГОСТ 13903-74*	ГОСТ 10704-76	ГОСТ 273x6	ТРУБА 426x6	ТРУБА 920x6							
ПМ 1	1573.7			1573.7	7187.3	4725.6	2192.9	23486.6															23486.6		
ФМ 1	5.8		13.8	19.6			28.8	28.8	48.4	15.1													15.1	63.5	
ФМ 2	5.8		27.8	33.6			28.8	28.8	62.4	15.1													15.1	77.5	
ФМ 3	5.8		10.6	16.4			28.8	28.8	45.2	15.1													15.1	60.3	
ФМ 4	5.8		14.0	19.8			28.8	28.8	48.6	15.1													15.1	63.7	
ФМ 5	5.8		28.0	33.8			28.8	28.8	62.6	15.1													15.1	77.7	
ФМ 6		11.1		11.1		12.8		12.8	23.9															23.9	
ФМ 7, ФМ 8	8.4			8.4	57.6				57.6	66.0														66.0	
ФМ 9											5.2										7.6			12.8	12.8
ПР 1		15.8		15.8	161.3			161.3	177.1			1.4		15.6	13.3		12.9					90.0	133.2	310.3	
ПР 2		9.5		9.5	139.0			139.0	148.5			1.5		1.9	6.8	14.4	6.8			19.8	31.0		82.2	230.7	

Формат	Зона	Поз.	Обозначение	Наименование	Кол.	Примечание
				ПМ 1		
				СБОРОЧНЫЕ ЕДИНИЦЫ		
		1	ТП901-6-99.89-КЖ.И.0.11.0	КАРКАС ПРОСТРАНСТВ.КП10	153	
		2	ТП901-6-99.89-КЖ.И.0.13.0	КАРКАС ПЛОСКИЙ КР2	68	
				СЕТКИ АРМАТУРНЫЕ		
		3	ТП901-6-99.89-КЖ.И.0.30.0	С1	40	
		4	ТП901-6-99.89-КЖ.И.0.31.0	С2	84	
		5	ТП901-6-99.89-КЖ.И.0.32.0	С3	24	
		6	ТП901-6-99.89-КЖ.И.0.46.0	С17	5	
		7	ТП901-6-99.89-КЖ.И.0.44.0	С15	9	
		8	ТП901-6-99.89-КЖ.И.0.45.0	С16	4	
				ДЕТАЛИ		
		9*		Ф 12 А-II ГОСТ 5781-82*		
				С=1390	1006	
		28*		С=600	966	
				МАТЕРИАЛЫ		
				БЕТОН КЛАССА В 20	138	м ³

* Позиции 9, 28 - см. ведомость деталей

ВЕДОМОСТЬ ДЕТАЛЕЙ

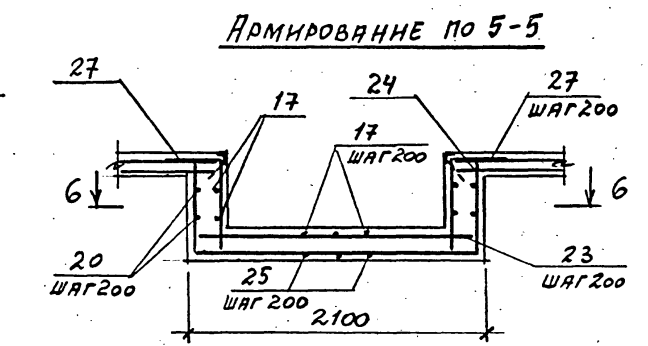
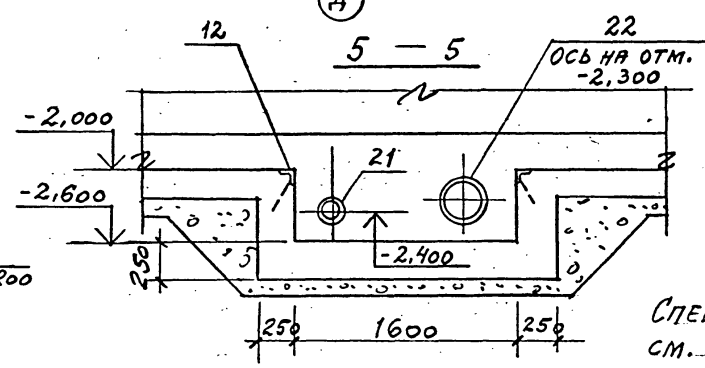
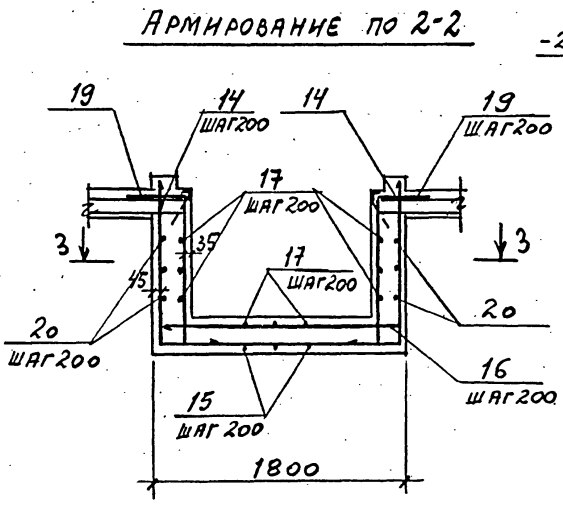
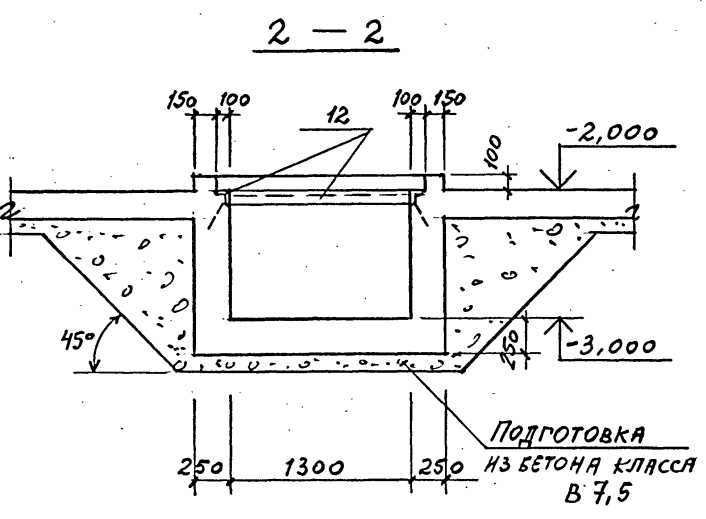
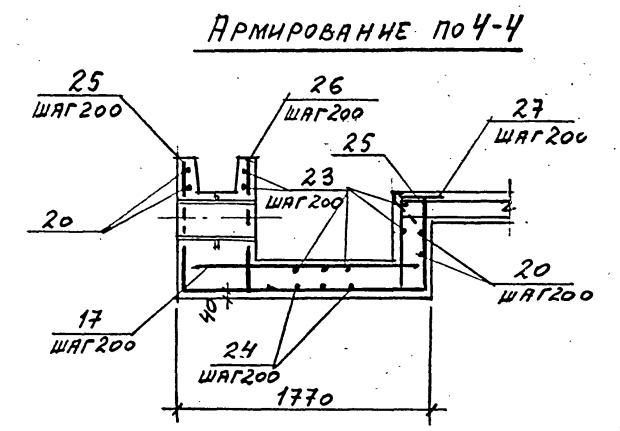
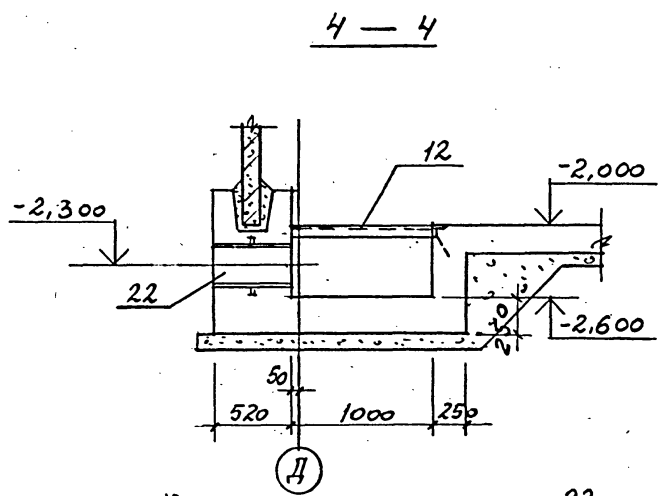
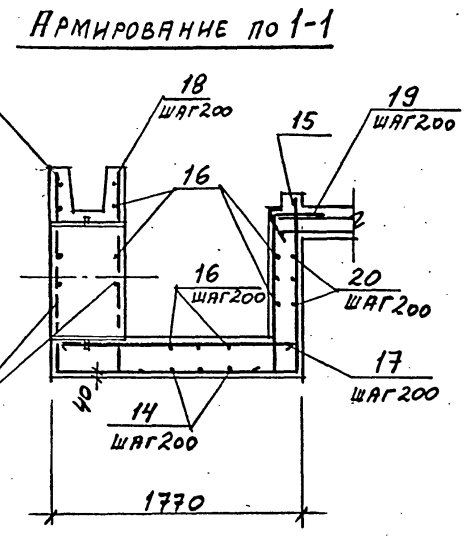
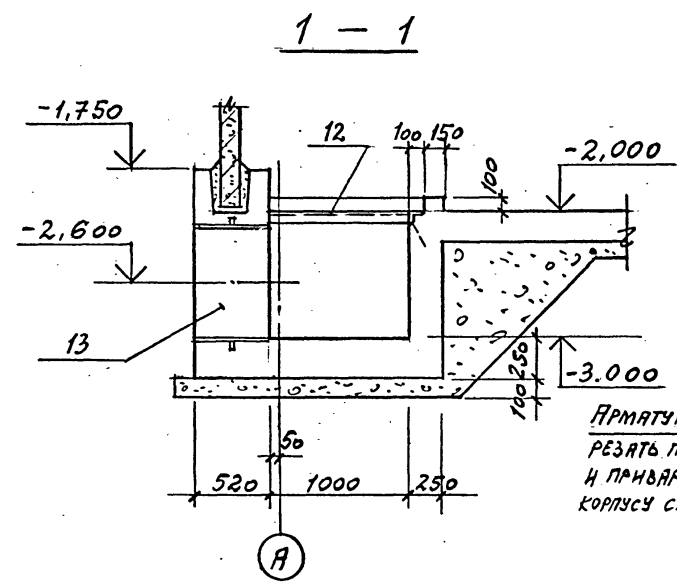
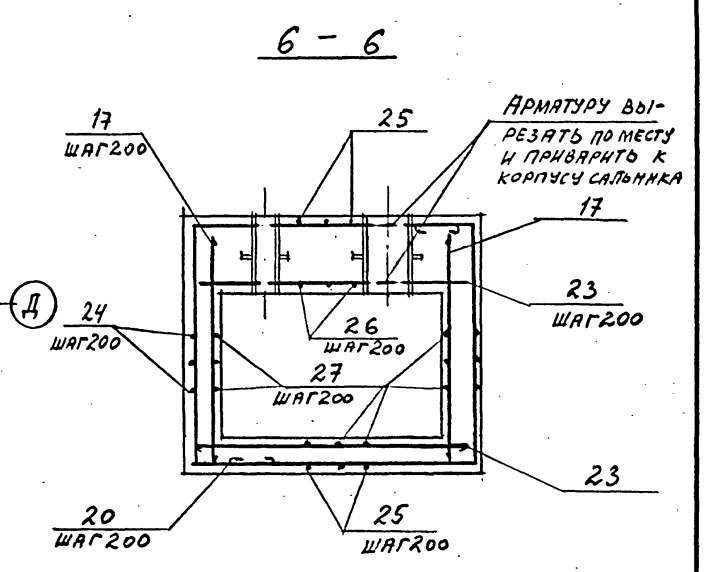
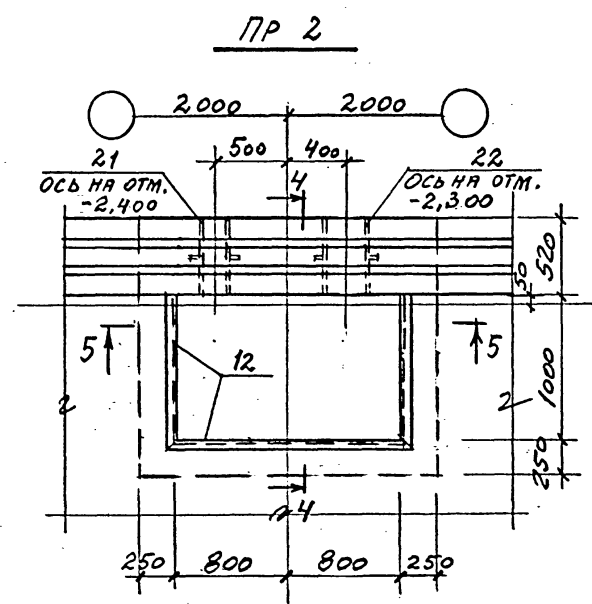
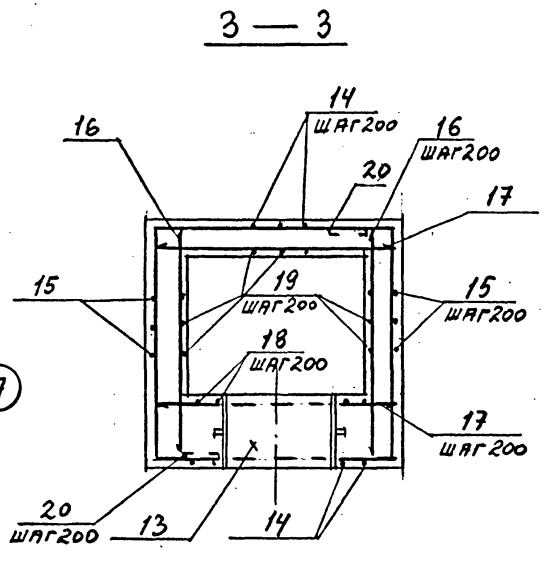
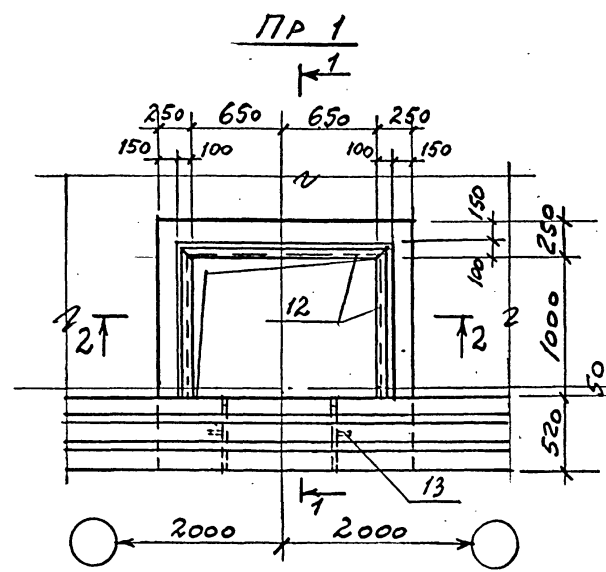
поз.	ЭСКИЗ	поз.	ЭСКИЗ
4	600	18	1440 150
5	160 420 160	19	150 360 1180
7	470 300 470	24	780 2010 780
9	390 1000	25	1040 1680 790
10	170 600	26	1040 150
14	1280 1710 1280	27	150 360 780
15	1440 1680 1290		
28	200 400		

СПЕЦИФИКАЦИЮ НА ФУНДАМЕНТЫ
см. лист 9.

Привязан			
Имя.№			

И.КОНТР. Крылова	Крылова	ТП 901-6-100.89-КЖ		
И.У.О.Т. Мирошник	Мирошник	Градирня трехсекционная с ректи- торами 2ВГ70 кафельная с секциями площадью 192 м ² с каркасом из железобетонных элементов		
И.П.О.Т. Ермаков	Ермаков	Стадия	Лист	Листов
И.У.Г.Р. Крылова	Крылова	Р.П.	7	
Исполн. Диденко	Диденко	ФУНДАМЕНТЫ ФМ 7... ФМ 9		
		ГОСХИМПРОЕКТ		

Шифр ГХП
2603-3
ТИПОВОЙ ПРОЕКТ
901-6-100.89-КЖ
Альбом
3
СОГЛАСОВАНО:
СООЗ ВОДОСНАБЛЕНИЯ И ПРОЕКТА
ИЗДАТЕЛЬСТВО ГИДРОПРОЕКТА
Взам. инв. №
Подпись и дата
Инв. № подл.



И. КОНТР.	КРЫЛОВА	К.И.		ТП 901-6-100.89-КЖ			
И. АУТ.	МИРОШНИКОВ	К.И.					
П. КОНТ.	ЕРМАКОВ	К.И.		Градирня трехсекционная с вентиляторами 2ВГ70 капельная с секциями площадью 192 м ² с каркасом из железобетонных элементов	Стадия	Лист	Листов
Р. К. Г.	КРЫЛОВА	К.И.			Р.П.	8	
П. ПРОВ.	КРЫЛОВА	К.И.			Приямки ПР1, ПР2		
И. ПОДЛ.	ДИДЕНКО	К.И.		ГОСХИМПРОЕКТ			

24050-02 29

Копирова
Формат А2

Шифр ГХП 2603-3
ТИПОВОЙ ПРОЕКТ 901-6-100.89-КЖ
Альбом 3
СОГЛАСОВАНО:
Изм. № подл. Подпись и дата. Взам. инв. №

Формат	Зона	Поз.	Обозначение	Наименование	Кол.	Примечание
				ФМ 1, ФМ 2		
				СБОРОЧНЫЕ ЕДИНИЦЫ		
		1	Альбом 4 ТП 901-6-99.89-КЖ.И. 0.14.0	КАРКАС ПЛОСКИЙ КРЗ	4	
		2	ТП 901-6-99.89-КЖ.И. 0.36.0	СЕТКА АРМАТУРНАЯ С7	2	
		3	ГОСТ 24379.1-80	БОЛТ 1.1М24х900 ВСТЗПС2	4	
				ДЕТАЛИ		
				Ф16А-I ГОСТ 5781-82*		
		4*		ℓ=720	6	
		5*		ℓ=740	6	
		7*		ℓ=1480	6	только для ФМ 2
				МАТЕРИАЛЫ		
				БЕТОН КЛАССА В20	0,73	м ³
				ФМ 3		
				СБОРОЧНЫЕ ЕДИНИЦЫ		
		1	Альбом 4 ТП 901-6-99.89-КЖ.И. 0.14.0	КАРКАС ПЛОСКИЙ КРЗ	4	
		2	ТП 901-6-99.89-КЖ.И. 0.36.0	СЕТКА АРМАТУРНАЯ С7	2	
		3	ГОСТ 24379.1-80	БОЛТ 1.1М24х900 ВСТЗПС2	4	
				ДЕТАЛИ		
				Ф16А-I ГОСТ 5781-82*		
		4*		ℓ=720	6	
		6		ℓ=200	12	
				МАТЕРИАЛЫ		
				БЕТОН КЛАССА В20	0,56	м ³
				ФМ 4, ФМ 5		
				СБОРОЧНЫЕ ЧЕРТЕЖИ		
		1	Альбом 4 ТП 901-6-99.89-КЖ.И. 0.14.0	КАРКАС ПЛОСКИЙ КРЗ	4	
		2	ТП 901-6-99.89-КЖ.И. 0.36.0	СЕТКА АРМАТУРНАЯ С7	2	
		3	ГОСТ 24379.1-80	БОЛТ 1.1М24х900 ВСТЗПС2	4	
				ДЕТАЛИ		
				Ф16А-I ГОСТ 5781-82*		
		4*		ℓ=720	9	
		6		ℓ=200	12	
		7*		ℓ=1480	6	только для ФМ 5

Формат	Зона	Поз.	Обозначение	Наименование	Кол.	Примечание
				МАТЕРИАЛЫ		
				БЕТОН КЛАССА В20	0,57	м ³
				ФМ 6		
				СБОРОЧНЫЕ ЕДИНИЦЫ		
		8	Альбом 4 ТП 901-6-99.89-КЖ.И. 0.37.0	СЕТКА АРМАТУРНАЯ С8	3	
		9	ТП 901-6-99.89-КЖ.И. 0.38.0	ТО ЖЕ С9	1	
				ДЕТАЛИ		
		10*		Ф12А-II ГОСТ 5781-82*, ℓ=720		
				МАТЕРИАЛЫ		
				БЕТОН КЛАССА В20	0,25	м ³
				ФМ 7, ФМ 8		
				СБОРОЧНЫЕ ЕДИНИЦЫ		
		11	Альбом 4 ТП 901-6-99.89-КЖ.И. 0.15.0	КАРКАС ПЛОСКИЙ КР4	2	
				МАТЕРИАЛЫ		
				БЕТОН КЛАССА В20	0,72	м ³
				ПР 1		
				СБОРОЧНЫЕ ЕДИНИЦЫ		
		12	1.400-15.В 1.540-09	ИЗДЕЛИЕ ЗАКЛАДНОЕ МН548	3,5	п.м
		13	5.900-2	САЛЬНИК ДУ=800, ℓ=500	1	
				ДЕТАЛИ		
		14*		Ф12А-II ГОСТ 5781-82*		
				ℓ=4270	9	
		15*		ℓ=4410	9	
		16		ℓ=1760	16	
		17		ℓ=1730	17	
		18*		ℓ=1590	7	
		19*		ℓ=1690	19	
		20		Ф8А-I ГОСТ 5781-82*	40,0	п.м
				МАТЕРИАЛЫ		
				БЕТОН КЛАССА В20	2,1	м ³

Формат	Зона	Поз.	Обозначение	Наименование	Кол.	Примечание
				ПР 2		
				СБОРОЧНЫЕ ЕДИНИЦЫ		
		12	1.400-15.В1.540-09	ИЗДЕЛИЕ ЗАКЛАДНОЕ МН548	3,8	п.м
		21	5.900-2	САЛЬНИК ДУ=150, ℓ=500	1	
		22	5.900-2	ТО ЖЕ ДУ=300, ℓ=500	1	
				ДЕТАЛИ		
		20		Ф8А-I ГОСТ 5781-82*	24,0	п.м
				Ф12А-II ГОСТ 5781-82*		
		17		ℓ=1730	15	
		23		ℓ=2060	12	
		24*		ℓ=3570	9	
		25*		ℓ=3510	11	
		26*		ℓ=1190	9	
		27*		ℓ=1290	19	
				МАТЕРИАЛЫ		
				БЕТОН КЛАССА В20	1,7	м ³
				ФМ 9		
				СБОРОЧНЫЕ ЕДИНИЦЫ		
		28	1.400-15.В1.120-55	ИЗДЕЛИЕ ЗАКЛАДНОЕ МН 114-2	4	
				МАТЕРИАЛЫ		
				БЕТОН КЛАССА В20	0,31	м ³

* Позиции 4, 5, 7, 10, 14, 15, 18, 19, 24... 27 - см. ведомость ДЕТАЛЕЙ НА ЛИСТЕ 7.

Привязан	
Инва. №	

И. КОНТР. Крылова	Крылова	ТП 901-6-100.89-КЖ			
ИЗУ. ОТД. МНРОШНИК	Федосеев	Градирня трехсекционная с вентиляторами 2ВГ70 кафельная с секциями площадью 192 м ² с каркасом из железобетонных элементов	Стадия	Лист	Листов
ИЗКОН. ОТ. ЕРМАКОВ	Мухоморов		Р.П.	9	
ПРОВЕР. КРЫЛОВА	Крылова	СПЕЦИФИКАЦИЯ НА ФУНДАМЕНТЫ И ПРЯМКИ	ГОСХИМПРОЕКТ		
ИСПОЛН. ДНДЕНКО	Днденко				

24050-02 30

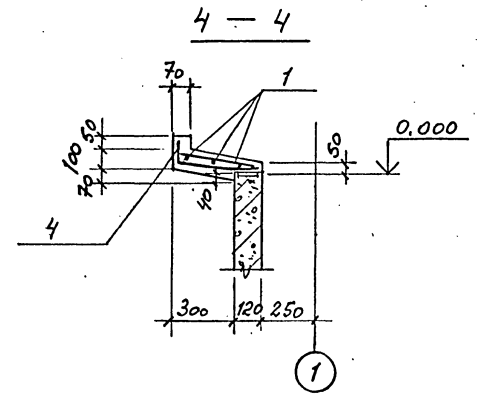
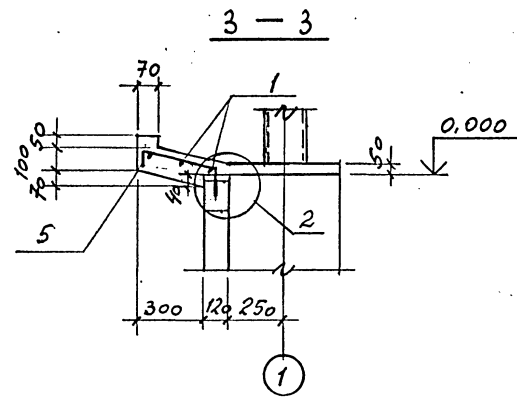
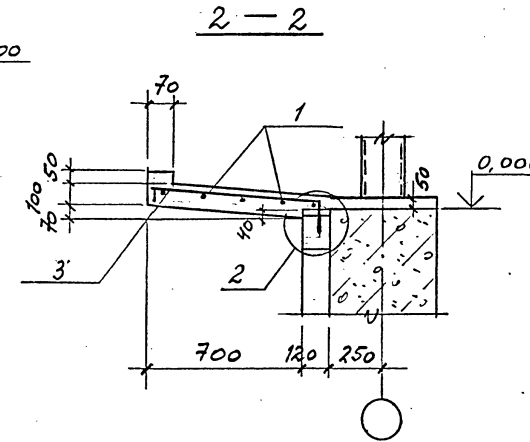
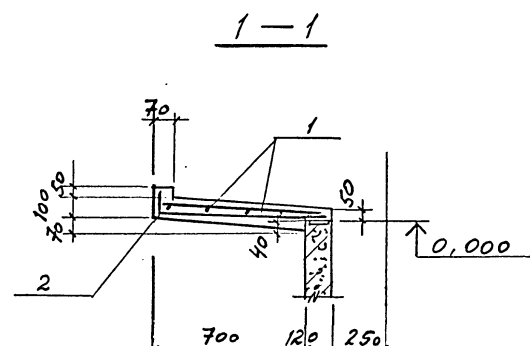
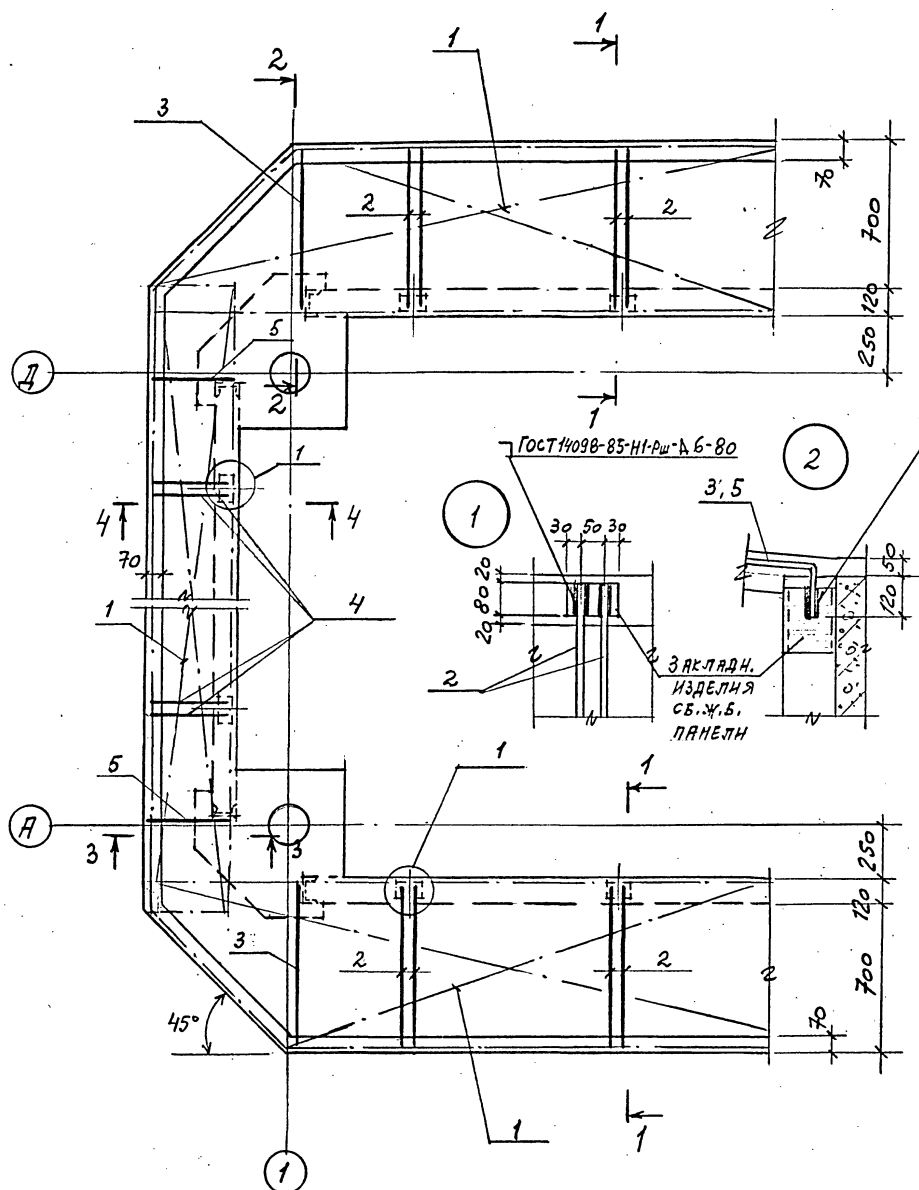
Шифр ГХП
2603-3

ТИПОВОЙ ПРОЕКТ 901-6-100.89-КЖ
Альбом 3

Согласовано:
Создан в ЦКТИ
Исполн. Г. Удальцова

Взам. инв. №
Подпись и дата

Инд. № подл.



ВЕДОМОСТЬ ДЕТАЛЕЙ

Поз.	Эскиз
2	120 690 90
3	80 740 160
4	120 290 90
5	80 340 160

СПЕЦИФИКАЦИЯ НА ЭЛЕМЕНТ КОНСТРУКЦИИ

Формат	Зона	Поз.	Обозначение	Наименование	Кол.	Примечание
				РОЗЕТА		
				СБОРОЧНЫЕ ЕДИНИЦЫ		
				СЕТКА АРМАТУРАНАЯ		
		1	ГОСТ 8478-81	С 4ВР-I-200 1600 - 8АIII-150 100	46	п.м.*
				ДЕТАЛИ		
				Ф12, А-II ГОСТ 5781-82*		
		2*		ℓ=900	144	
		3*		ℓ=980	36	
		4*		ℓ=500	64	
		5*		ℓ=580	16	
				МАТЕРИАЛЫ		
				БЕТОН КЛАССА В 20	7,2	м ³

* Позиции 2...5 - см. ведомость деталей

ВЕДОМОСТЬ РАСХОДА СТАЛИ НА ЭЛЕМЕНТ, КГ

Марка	Изделия арматурные				Общий расход
	Арматура класса				
	А-II	А-III	Вр-I		
	ГОСТ 5781-82*	ГОСТ 6727-80			
РОЗЕТА	183,0	194,0	364		413,4

*) СЕТКУ РАЗРЕЗАТЬ НА ПОЛОСЫ ШИРИНОЙ 800 мм ДЛЯ АРМИРОВАНИЯ ПРОДОЛЬНЫХ СТОРОН И ШИРИНОЙ 400 мм ДЛЯ АРМИРОВАНИЯ ТОРЦЕВЫХ СТОРОН РОЗЕТЫ. БЕТОНИРОВАНИЕ РОЗЕТЫ ПРОИЗВОДИТЬ ПО УМЕРЕННО-ВЛАЖНОМУ УПЛОТНЕННОМУ ГРУНТУ С УТОПЛЕННЫМ В НЕГО НА ГЛУБИНУ НЕ МЕНЕЕ 40 мм СЛОЕМ ЩЕБНЯ ИЛИ ГРАВЯ КРУПНОСТЬЮ 40-60 мм ПРИ ПРОЧНОСТИ НЕ МЕНЕЕ 200 кгс/см².

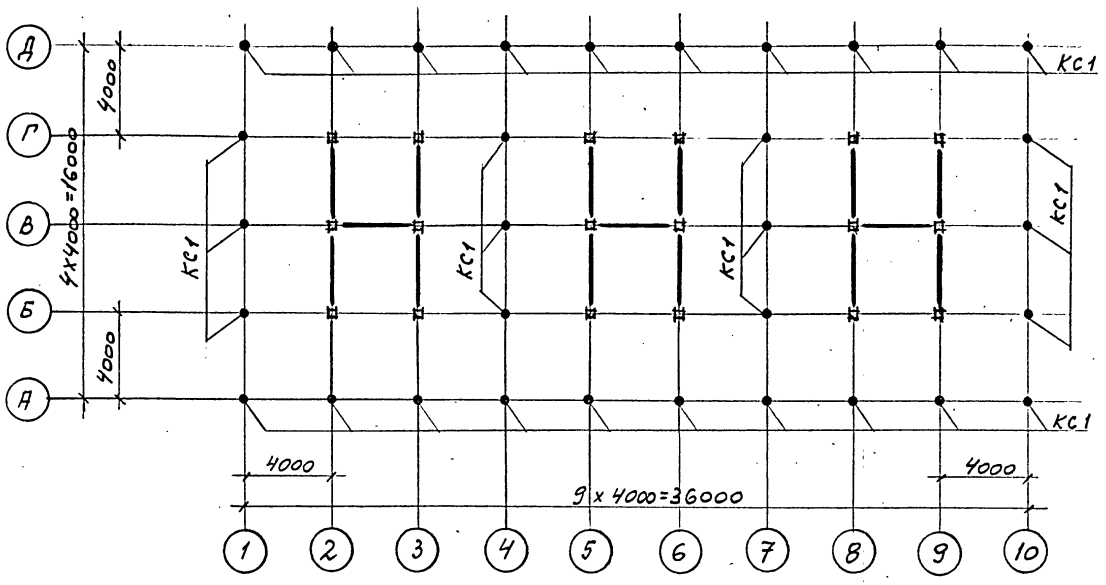
Н. КОНТР. КРЫЛОВА К/Или	ТП 901-6-100.89-КЖ		
И.А. О.Д. МНРОШНИК	Привязан	Градирня трехсекционная с вентиляторами 2ВГ70 капельная с секциями площадью 192 м ² с каркасом из железобетонных элементов	Стадия Лист Листов
И.А. КОН. ОТ. ЕРМАКОВ			Р.П. 10
Р.У.К. Г.Р. КРЫЛОВА			РОЗЕТА ГОСХИМПРОЕКТ
ИСПОЛН. ДИДЕНКО	Инд. №		

24050-02 31

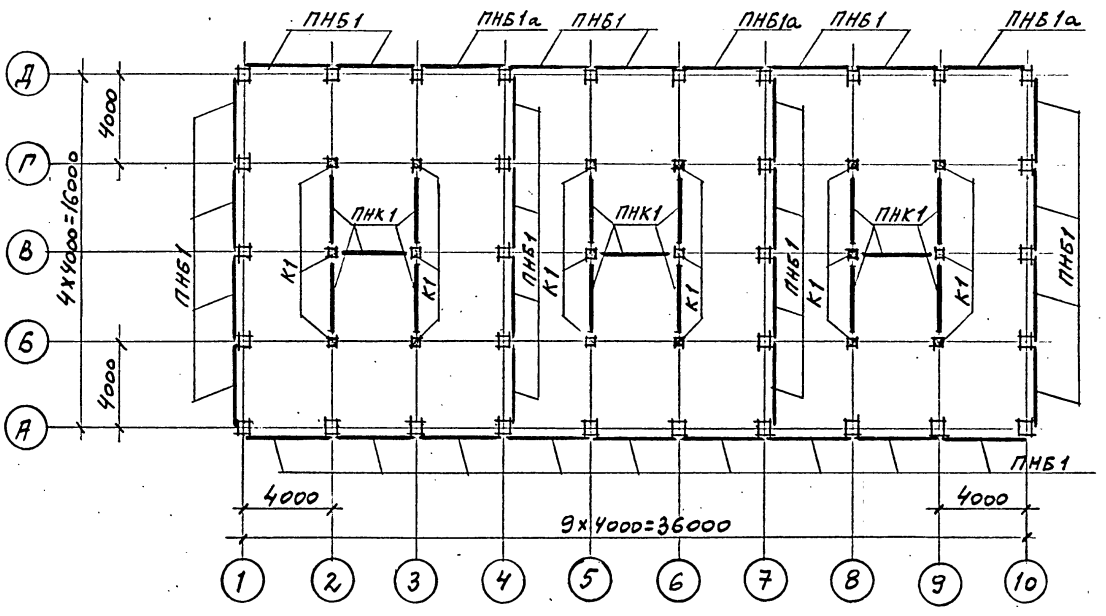
Шифр ГХП
2603-3
ТИПОВОЙ ПРОЕКТ
901-6-100.89-КЖ
Альбом 3
Согласовано:
СМЗ Водоканал Проект
Инв. №
Взам. инв. №
Подпись и дата
Инв. № подл.

СХЕМЫ РАСПОЛОЖЕНИЯ ЭЛЕМЕНТОВ КАРКАСА

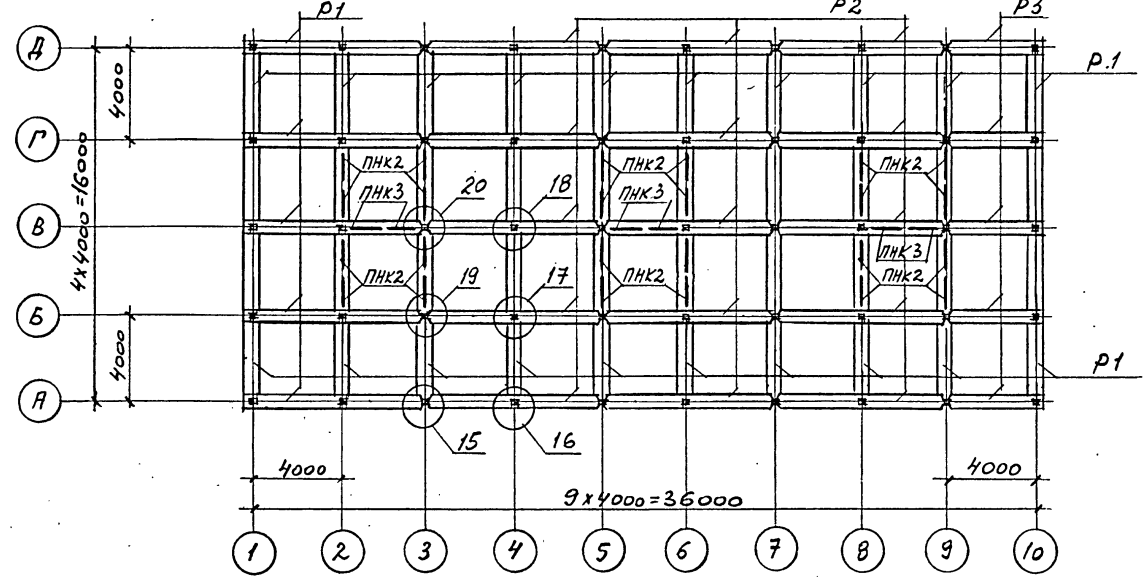
НА ОТМ. 0,000



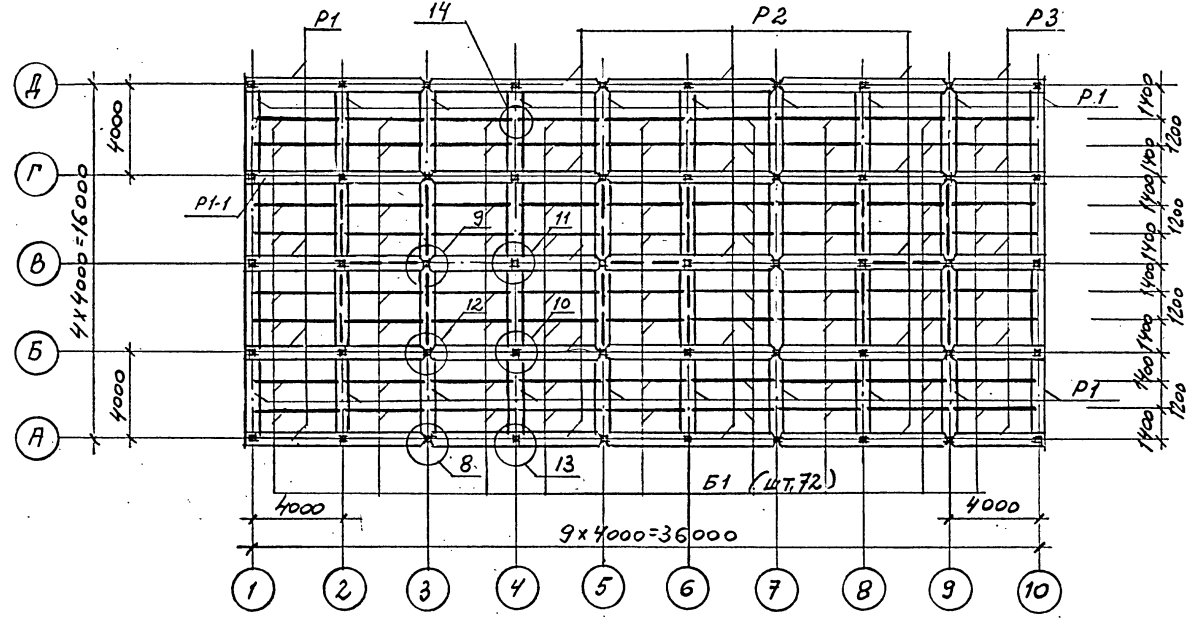
НА ОТМ. -2,000



НА ОТМ. 5,500



НА ОТМ. 3,000



1. Данный лист см. совместно с листами 12, 13, 15 для строительства в обычных условиях и с листами 12, 14, 15 для строительства в районе с сейсмичностью 7-8 баллов.
2. Узлы 1...21 см. на листах 16...20.

И.КОНТР	КРЫЛОВА	К.В.И.		ТП 901-6-100.89-КЖ			
ГИП	КОРОТКИН	С.И.	02.89				
ГЛ.СПЕЦ	ГОЛАНД	В.И.					
НАЧ.ОТД	МИРОШНИК	В.А.					
П.КОН.ОП	ЕРМАКОВ	В.И.					
Р.УК.ПР.	КРЫЛОВА	К.В.И.		Градирня трехсекционная с вентиляторными 2ВГ70 капельная с секциями площадью 192 м ² с каркасом из железобетонных элементов			
ПРОБЕР	КРЫЛОВА	К.В.И.			Стадия	Лист	Листов
ИСПОЛН.	ЛЕНЧЕНКО	В.И.		Р.П.	11		
Привязан				СХЕМЫ РАСПОЛОЖЕНИЯ ЭЛЕМЕНТОВ КАРКАСА (НАЧ.ОТД)			ГОСХИМПРОЕКТ
Инв.№				24050-02 32			Формат А2

Шифр ГХП
2603-3

ТИПОВОЙ ПРОЕКТ. 901-6-100.89-КЖ
Альбом 3

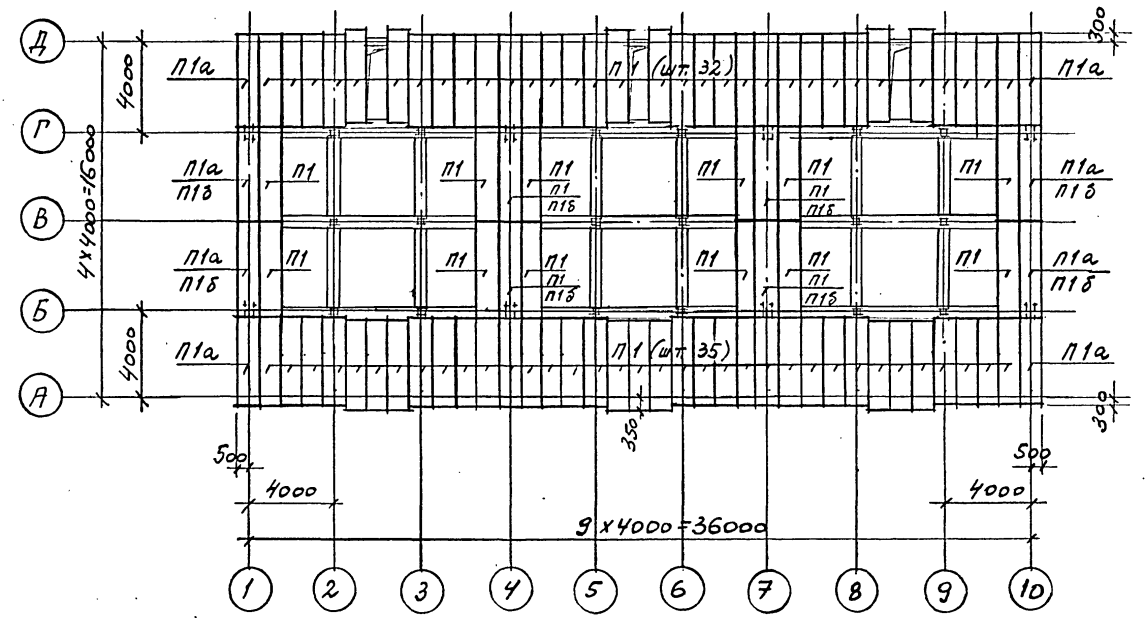
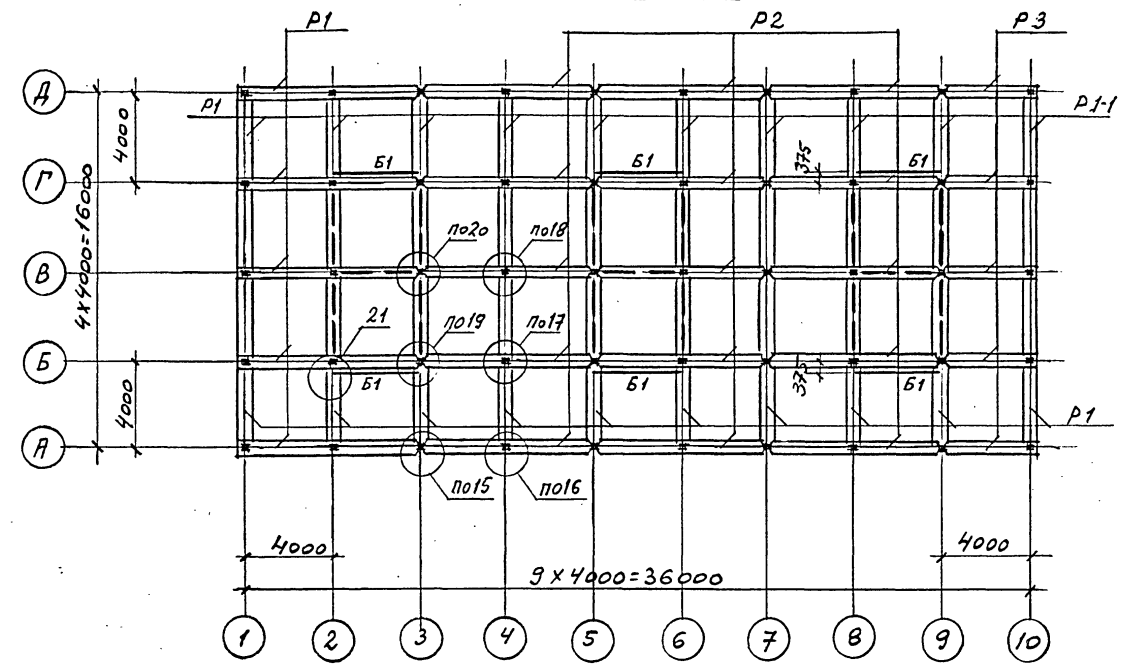
Согласовано:
Специалист
Инж. Дрозд. Г. Христенко

Взам. инв. №
Подпись и дата

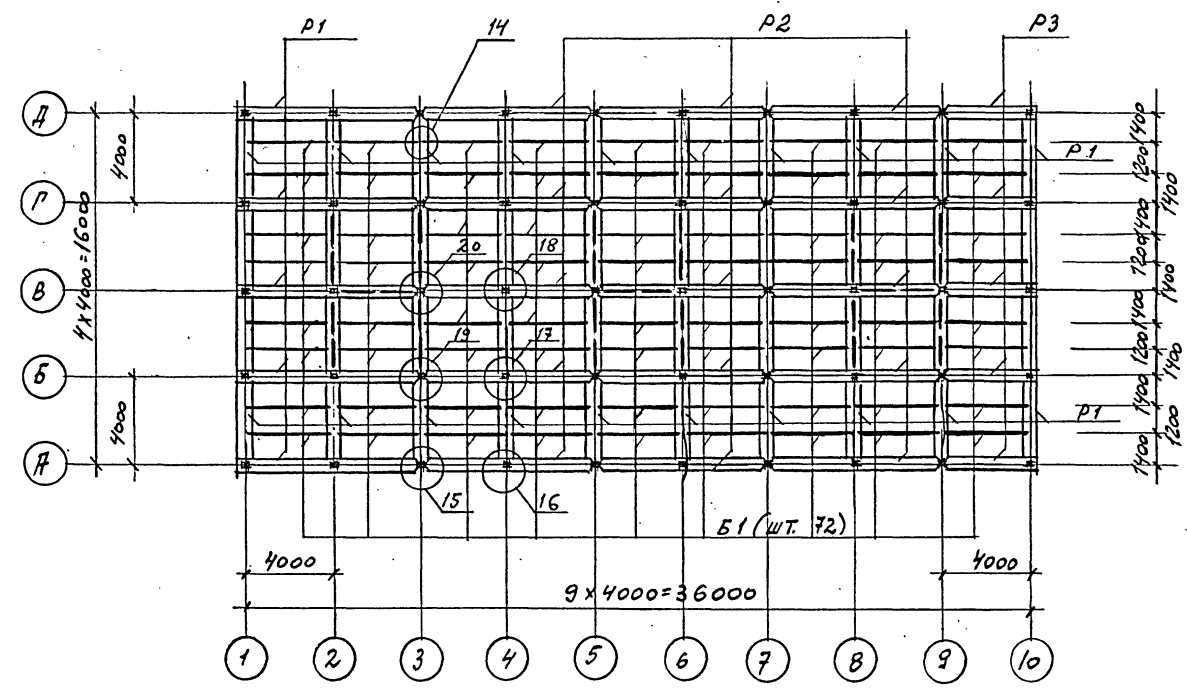
Инв. № подл.

СХЕМЫ РАСПОЛОЖЕНИЯ ЭЛЕМЕНТОВ КАРКАСА
НА ОТМ. 10,300

СХЕМА РАСПОЛОЖЕНИЯ ПЛИТ ПОКРЫТИЯ



НА ОТМ. 7,800



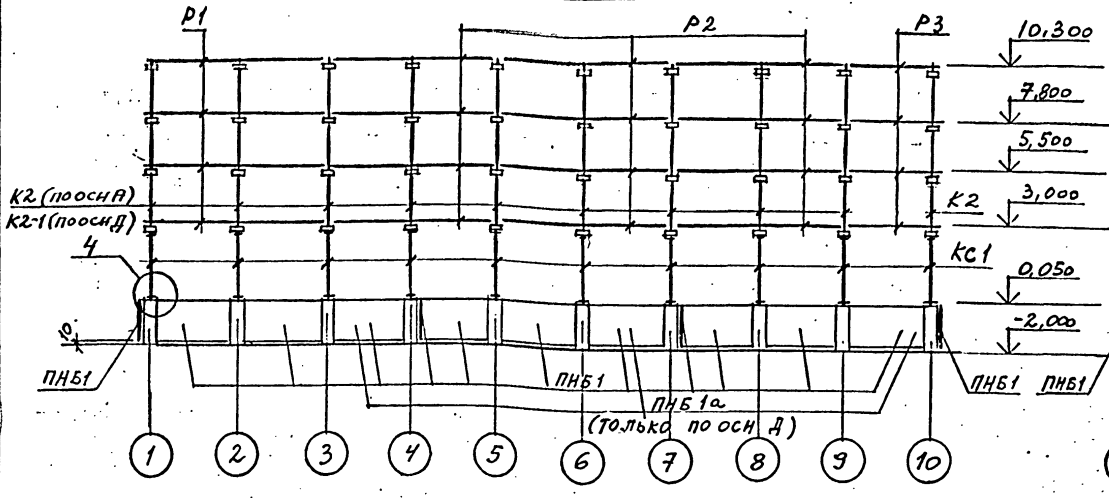
1. МОНТАЖ СБОРНЫХ ЖЕЛЕЗОБЕТОННЫХ КОНСТРУКЦИЙ ПРОИЗВОДИТЬ В СООТВЕТСТВИИ С УКАЗАНИЯМИ ОБЩИХ ДАННЫХ «ПОЯСНИТЕЛЬНОЙ ЗАПИСКИ».
2. ПАНЕЛИ ВОДОСБОРНОГО БАССЕЙНА ПНБ1, ПНБ1а УСТАНОВИТЬ В ПАЗЫ ДНИЩА И ЗАМОНОЛИТИТЬ ДО ВОЗВЕДЕНИЯ СБОРНЫХ ЭЛЕМЕНТОВ КАРКАСА.
3. ДАННЫЙ ЛИСТ СМ. СОВМЕСТНО С ЛИСТАМИ 11, 13, 15 ДЛЯ СТРОИТЕЛЬСТВА В ОБЫЧНЫХ УСЛОВИЯХ И С ЛИСТАМИ 11, 14, 15 ДЛЯ СТРОИТЕЛЬСТВА В РАЙОНЕ С СЕЙСМНОСТЬЮ 7-8 БАЛЛОВ.
4. ЧУЛЫ 1...21 СМ. НА ЛИСТАХ 16...20.

И.КОНТР. КРЫЛОВА	С.М.	ТП 901-6-100.89-КЖ	Градирня трехсекционная с вентиляторами 2ВГ70 капельная с секциями площадью 192 м ² с каркасом из железобетонных элементов	Стадия	Лист	Листов
И.П. КОРОТКИН	С.М.			Р.П.	12	
И.С.ПЕЦ ГОЛЯНД	С.М.			СХЕМЫ РАСПОЛОЖЕНИЯ ЭЛЕМЕНТОВ КАРКАСА И ПЛИТ ПОКРЫТИЯ (ПРОДОЛЖЕНИЕ).		
И.А.У.ОД. МИРОШНИК	С.М.					
И.КОН.ОТ. ЕРМАКОВ	С.М.					
И.У.К.Г.Р. КРЫЛОВА	С.М.	Госхимпроект				
ПРОВЕР. КРЫЛОВА	С.М.	24050-02 33				
Исполн. ДИДЕНКО	С.М.	Копировал				
И.И.В.№		Формат А2				

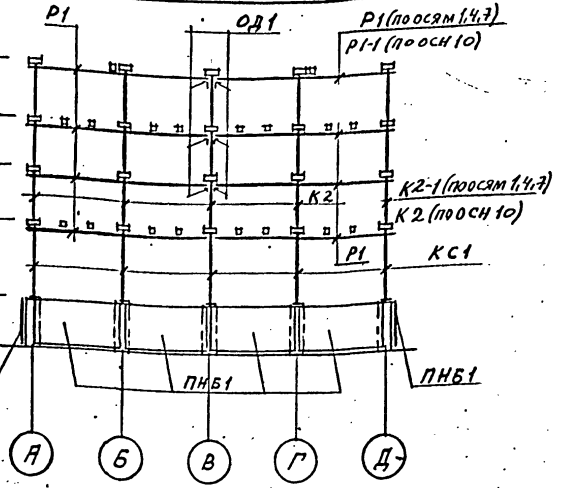
СПЕЦИФИКАЦИЯ К СХЕМАМ РАСПОЛОЖЕНИЯ ЭЛЕМЕНТОВ КАРКАСА И ПЛАНТ ПOKPЫТИЯ. ВАРИАНТ ДЛЯ НЕСЕНС-МНУЕСКИХ УСЛОВИЙ.

Шифр ГХП
2603-3
ТИПОВОЙ ПРОЕКТ... 901-6-100-89-КЖ
Альбом 3
Согласовано:
Взам. инв. №
Подпись и дата
Инв. № подл.

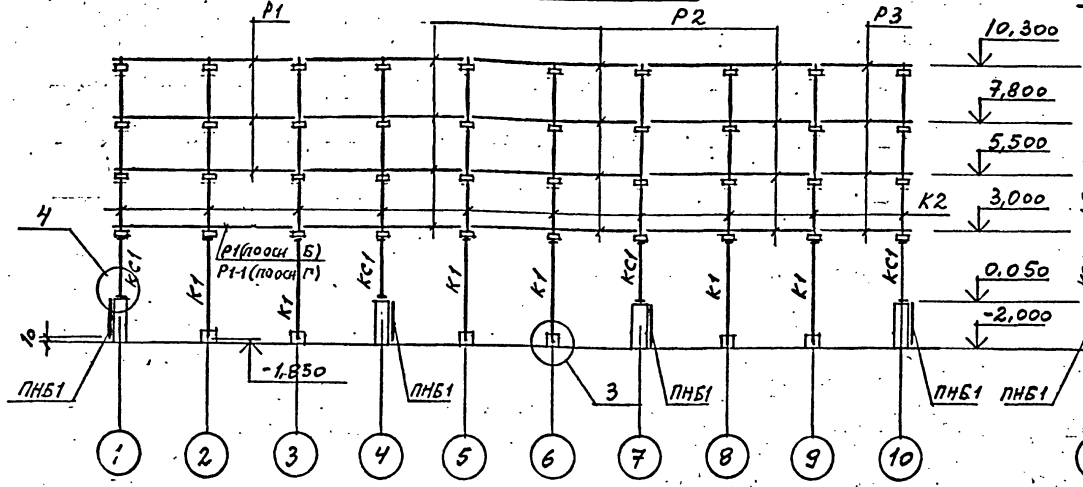
КАРКАС ПО ОСЯМ А, Д



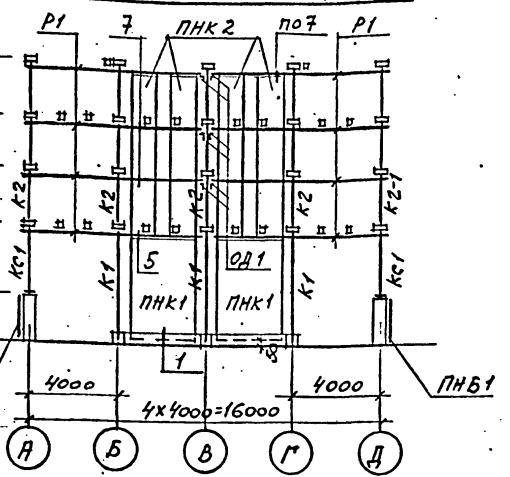
КАРКАС ПО ОСЯМ 1,4,7,10



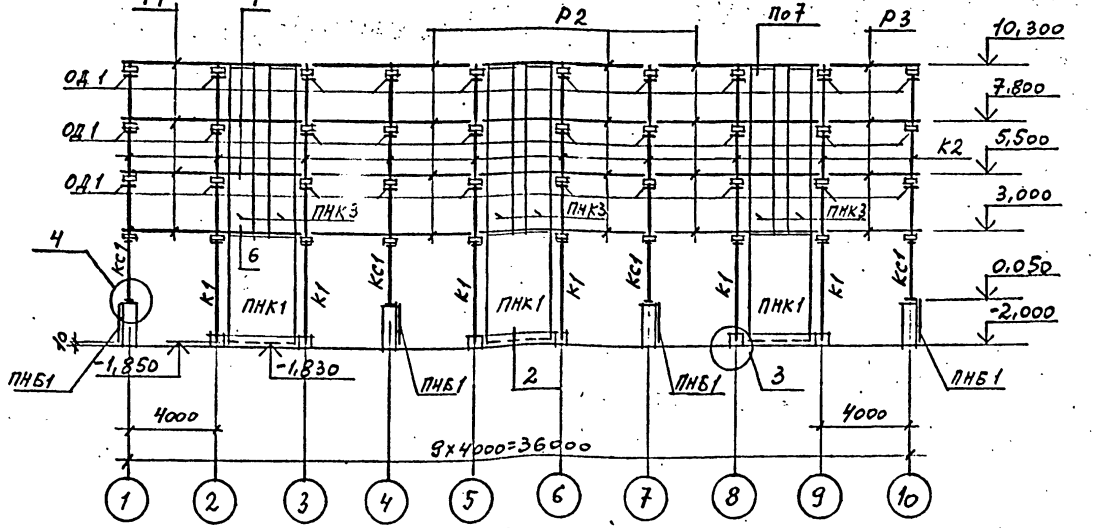
КАРКАС ПО ОСЯМ Б, Г



КАРКАС ПО ОСЯМ 2,3,5,6,8,9



КАРКАС ПО ОСИ В



1. ДАННЫЙ ЛНСТ СМ. СОВМЕСТНО С ЛНСТАМИ 11,12,15.
2. ДЕТАЛЬ ОБЕТОНИРОВАНИЯ ОД1 СМ. ЛНСТ. 16.
- *) ПЛНТЫ ПOKPЫТИЯ, КОЛНЧЕСТВО КОТОРЫХ ОБОЗНАЧЕНО ДРОБЬЮ, УСТАНОВИТЬ (СМ. ОБЩЕ ДАННЫЕ): УКАЗАННЫЕ В ЧИСЛИТЕЛЕ ДЛЯ ВАРИАНТА ГРАДИРЕН БЕЗ СТАЦИОНАРНОГО ГРУЗОПОДЪЕМНОГО ОБОРУДОВАНИЯ, УКАЗАННЫЕ В ЗНАМЕНАТЕЛЕ ДЛЯ ВАРИАНТА ГРАДИРЕН СО СТАЦИОНАРНЫМ ГРУЗОПОДЪЕМНЫМ ОБОРУДОВАНИЕМ.
3. Узлы 1...21 см. на ЛНСТАХ 16...20.

Марка, поз.	Обозначение	Наименование	Кол.	Масса ед., кг	Примечание
K1	ТП901-6-99-ВЭ-КЖ.И.1.00.0	КОЛОННА К1	18	1040	
K2	ТП901-6-99-89-КЖ.И. 2.00.0	K2	41	775	
K2-1	ТП901-6-99-89-КЖ.И.3.00.0	K2-1	9	775	
P1	ТП901-6-99-89-КЖ.И. 4.00.0	РИГЕЛЬ P1	98	1400	
P1-1	ТП901-6-99-89-КЖ.И. 6.00.0	P1-1	2	1400	
P2	ТП901-6-99-89-КЖ.И. 5.00.0	P2	60	1370	
P3	ТП901-6-99-89-КЖ.И. 7.00.0	P3	20	720	
П1	ТП901-6-99-89-КЖ.И.9.00.0	ПЛИТА П1	83 (39)	1200	*)
П1а	ТП901-6-99-89-КЖ.И.9.00.0	П1а	8 (14)	1200	*)
П1б	ТП901-6-99-89-КЖ.И.9.00.0	П1б	7 (8)	1200	*)
ПНБ1	ТП901-6-99-89-КЖ.И.10.00.0	ПАНЕЛЬ ПНБ1	31	2300	
ПНБ1а	ТП901-6-99-89-КЖ.И.10.00.0	ПНБ1а	3	2300	
ПНК1	ТП901-6-99-89-КЖ.И. 11.00.0	ПНК1	15	4300	
ПНК2	ТП901-6-99-89-КЖ.И.12.00.0	ПНК2	24	2600	
ПНК3	ТП901-6-99-89-КЖ.И.13.00.0	ПНК3	6	2600	
КС1	ТП901-6-99-89-КЖ.И. 0.01.0	КОЛОННА СТАЛЬНАЯ КС1	32	204.8	
ОД1	ТП901-6-99-89-КЖ.И.0.59.0	ОПОРНЫЙ ЭЛЕМЕНТ ОД1	60	11.3	
Б1	ТП901-6-99-89-КЖ.И.8.00.0	БАЛКА Б1	150	380	
МОНТАЖНЫЕ УЗЛЫ					
1/2	ЛНСТ 16	Узел 1 / Узел 2	36/9	-	п.м
3/4	ЛНСТ 16	Узел 3 / Узел 4	18/32	-	
5/6	ЛНСТ 16	Узел 5 / Узел 6	28/32	-	п.м
7/8	ЛНСТЫ 16,17	Узел 7 / Узел 8	108/8	-1,6	п.м
9/10	ЛНСТ 17	Узел 9 / Узел 10	4/8	3,3	
11/12	ЛНСТ 18	Узел 11 / Узел 12	4/8	1,6	
13/14	ЛНСТЫ 18,19	Узел 13 / Узел 14	12/160	-2,8	
15/16	ЛНСТ 19	Узел 15 / Узел 16	24/36	1,6	
17/18	ЛНСТЫ 19,20	Узел 17 / Узел 18	36/18	-2,4	
19/20	ЛНСТ 20	Узел 19 / Узел 20	24/12	1,6	25,9
21/	ЛНСТ 20	Узел 21 / Узел 20	12/	1,4	

Привязан

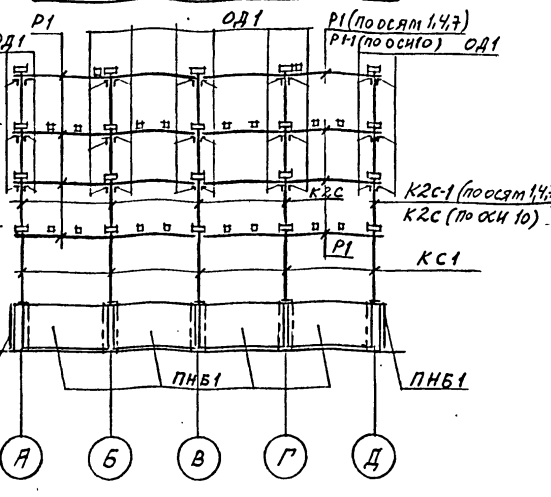
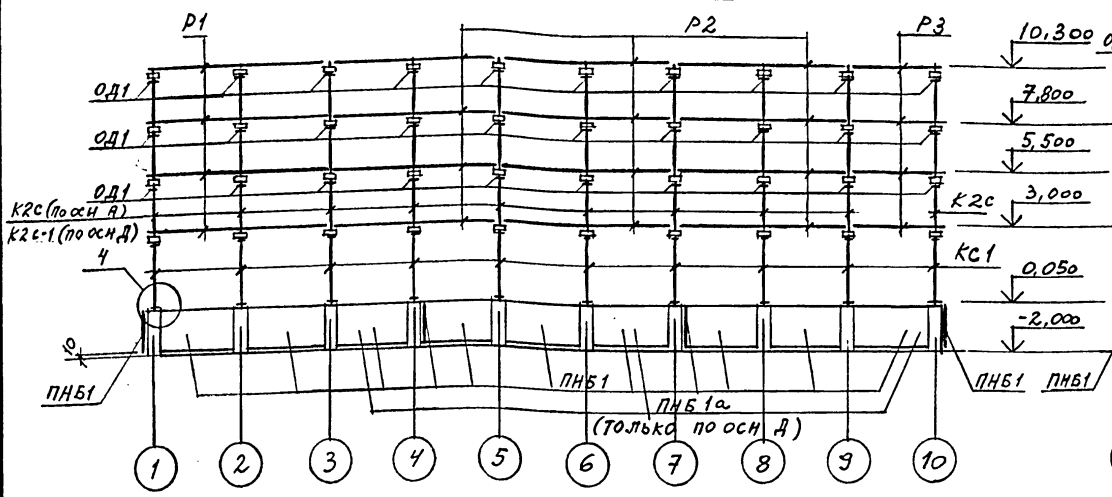
Инв.№

И.КОНТР.	КРЫЛОВА	К.И.И.		ТП 901-6-100.89-КЖ	Градирня трехсекционная с вентиляторами 2ВГ70 кафельная с секциями площадью 192 м ² с каркасом из железобетонных элементов	Стадия	Лист	Листов
ГМП	КОРОТКИН	К.И.И.	09.05			Р.П.	13	
Гл.СПЕЦ.	ГОЛАНЯВ	К.И.И.				ГОСХИМПРОЕКТ		
И.И.О.Д.	МИРОШНИК	К.И.И.						
И.Д.КОН.О.Д.	ЕРМАКОВ	К.И.И.						
УК.Г.Е.	КРЫЛОВА	К.И.И.						
ПРОВЕР.	КРЫЛОВА	К.И.И.						
Исполн.	АНДЕНКО	К.И.И.						

СПЕЦИФИКАЦИЯ К СХЕМАМ РАСПОЛОЖЕНИЯ ЭЛЕМЕНТОВ КАРКАСА И ПЛИТ ПОКРЫТИЯ. ВАРИАНТ ДЛЯ РАСЧЕТНОЙ СЕЙСМИЧНОСТИ 7 - В БАЛЛОВ

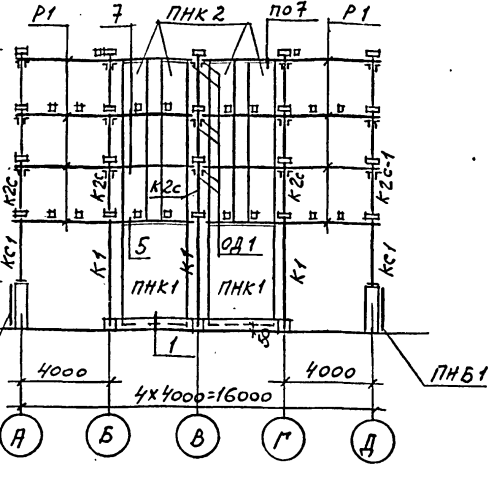
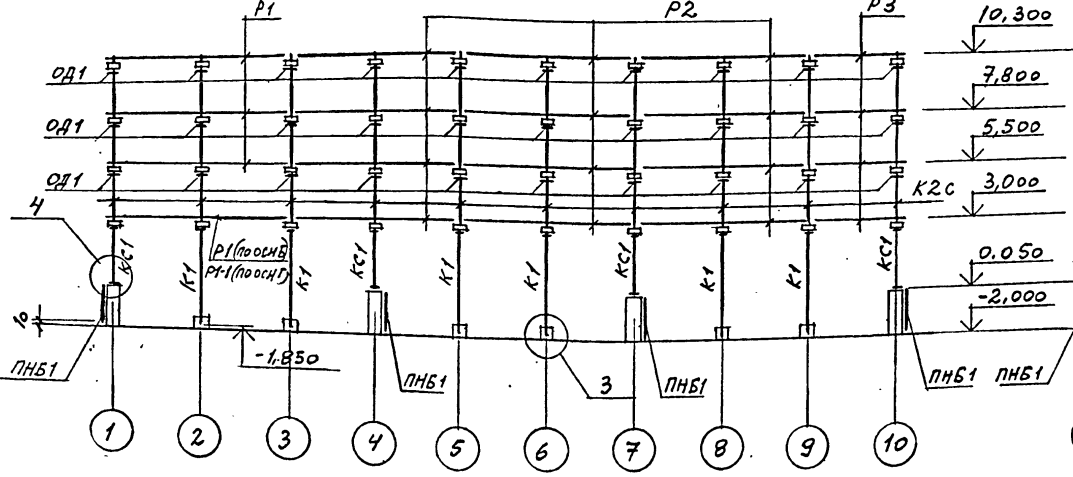
КАРКАС ПО ОСЯМ А, Д

КАРКАС ПО ОСЯМ 1,4,7,10

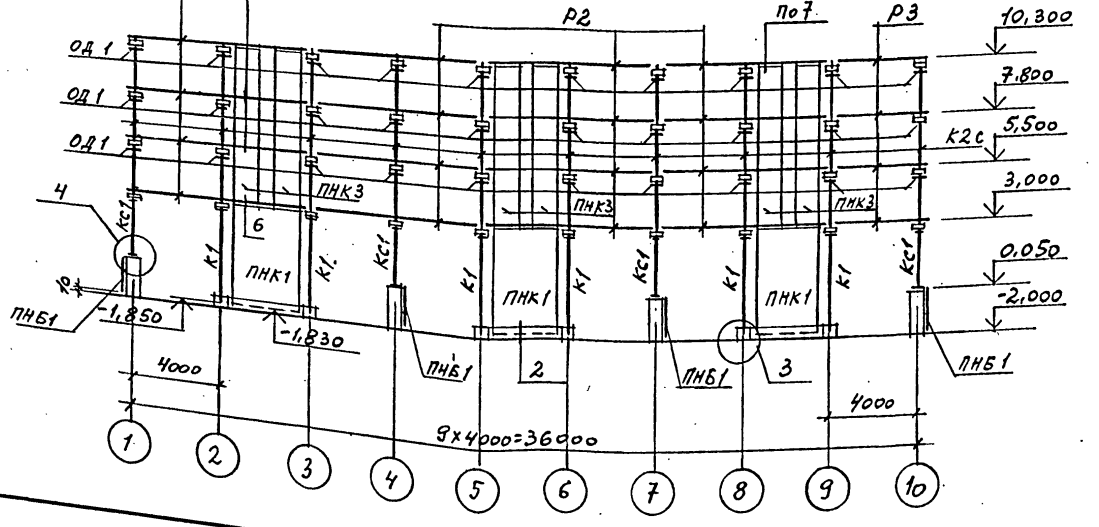


КАРКАС ПО ОСЯМ Б, Г

КАРКАС ПО ОСЯМ 2,3,5,6,8,9



КАРКАС ПО ОСИ В



1. ДАННЫЙ ЛИСТ СМ. СОВМЕСТНО С ЛИСТАМИ 11, 12, 15.
 2. ДЕТАЛЬ ОБЕТОНИРОВАНИЯ ОД1 СМ. ЛИСТ 16.
- *) ПЛИТЫ ПОКРЫТИЯ, КОЛИЧЕСТВО КОТОРЫХ ОБОЗНАЧЕНО ДРОБЬЮ, УСТАНОВИТЬ (СМ. ОБЩЕ ДАННЫЕ)! УКАЗАННЫЕ В ЧИСЛИТЕЛЕ ДЛЯ ВАРИАНТА ГРАДИРЕН БЕЗ СТАЦИОНАРНОГО ГРУЗОПОДЪЕМНОГО ОБОРУДОВАНИЯ, УКАЗАННЫЕ В ЗНАМЕНАТЕЛЕ - ДЛЯ ВАРИАНТА ГРАДИРЕН СО СТАЦИОНАРНЫМ ГРУЗОПОДЪЕМНЫМ ОБОРУДОВАНИЕМ.
3. УЗЛЫ 1...21 СМ. НА ЛИСТАХ 16...20.

Марка, поз.	Обозначение	Наименование	Кол.	Масса ед., кг	Примечание
K1	ТП901-6-99.89-КЖ.И.1.00.0	КОЛОННА К1	18	1080	
K2C	ТП901-6-99.89-КЖ.И.2.00.0	K2C	41	775	
K2C-1	ТП901-6-99.89-КЖ.И.3.00.0	K2C-1	9	775	
P1	ТП901-6-99.89-КЖ.И.4.00.0	РИГЕЛЬ P1	98	1400	
P1-1	ТП901-6-99.89-КЖ.И.6.00.0	P1-1	2	1400	
P2	ТП901-6-99.89-КЖ.И.5.00.0	P2	60	1370	
P3	ТП901-6-99.89-КЖ.И.7.00.0	P3	20	720	
П1	ТП901-6-99.89-КЖ.И.9.00.0	ПЛИТА П1	83/39	1200	*
П1а	ТП901-6-99.89-КЖ.И.9.00.0	П1а	8/14	1200	*
П1б	ТП901-6-99.89-КЖ.И.9.00.0	П1б	7/16	1200	*
ПНБ1	ТП901-6-99.89-КЖ.И.10.00.0	ПАНЕЛЬ ПНБ1	31	2300	
ПНБ1а	ТП901-6-99.89-КЖ.И.10.00.0	ПНБ1а	3	2300	
ПНК1	ТП901-6-99.89-КЖ.И.11.00.0	ПНК1	15	4300	
ПНК2	ТП901-6-99.89-КЖ.И.12.00.0	ПНК2	24	2600	
ПНК3	ТП901-6-99.89-КЖ.И.13.00.0	ПНК3	6	2600	
КС1	ТП901-6-99.89-КЖ.И.0.01.0	КОЛОННА СТАЛЬНАЯ КС1	32	204.8	
ОД1	ТП901-6-99.89-КЖ.И.0.05.0	ОПОРНЫЙ ЭЛЕМЕНТ ОД1	300	11.3	
Б1	ТП901-6-99.89-КЖ.И.8.00.0	БАЛКА Б1	150	380	
МОНТАЖНЫЕ УЗЛЫ					
1/2	ЛНСТ 16	УЗЕЛ 1 / УЗЕЛ 2	36/9	-	п.м
3/4	ЛНСТ 16	УЗЕЛ 3 / УЗЕЛ 4	18/32	-	
5/6	ЛНСТ 16	УЗЕЛ 5 / УЗЕЛ 6	28/32	-	п.м
7/8	ЛНСТЫ 16, 17	УЗЕЛ 7 / УЗЕЛ 8	108/8	-	п.м
9/10	ЛНСТ 17	УЗЕЛ 9 / УЗЕЛ 10	4/8	3,3	
11/12	ЛНСТ 18	УЗЕЛ 11 / УЗЕЛ 12	4/8	1,6	1,6
13/14	ЛНСТЫ 18, 19	УЗЕЛ 13 / УЗЕЛ 14	12/160	-	2,8
15/16	ЛНСТ 19	УЗЕЛ 15 / УЗЕЛ 16	24/36	24,2	20,6
17/18	ЛНСТЫ 19, 20	УЗЕЛ 17 / УЗЕЛ 18	36/18	27,6	24,2
19/20	ЛНСТ 20	УЗЕЛ 19 / УЗЕЛ 20	24/12	24,2	25,9
21/	ЛНСТ 20	УЗЕЛ 21 / -	12/-	1,4	-

Привязан

Инв. №

И. КОНТР.	КРЫЛОВА	К/И	
ГЛ. СПЕЦ.	КОРОТКИН	К/И	0923
НАЧ. ОТД.	ГОЛАНЦ	К/И	
П. КОНСТ.	МИРОШНИКОВ	К/И	
РУК. ГР.	ЕРМАКОВ	К/И	
ПРОВЕР.	КРЫЛОВА	К/И	
ИСПОЛН.	ДЯДЕНКО	ОД/1	

ТП 901-6-100,89-КЖ

Градирия трехсекционная с вентиляторами 2ВГ70 капельная с секциями площадью 192 м² с каркасом из железобетонных элементов

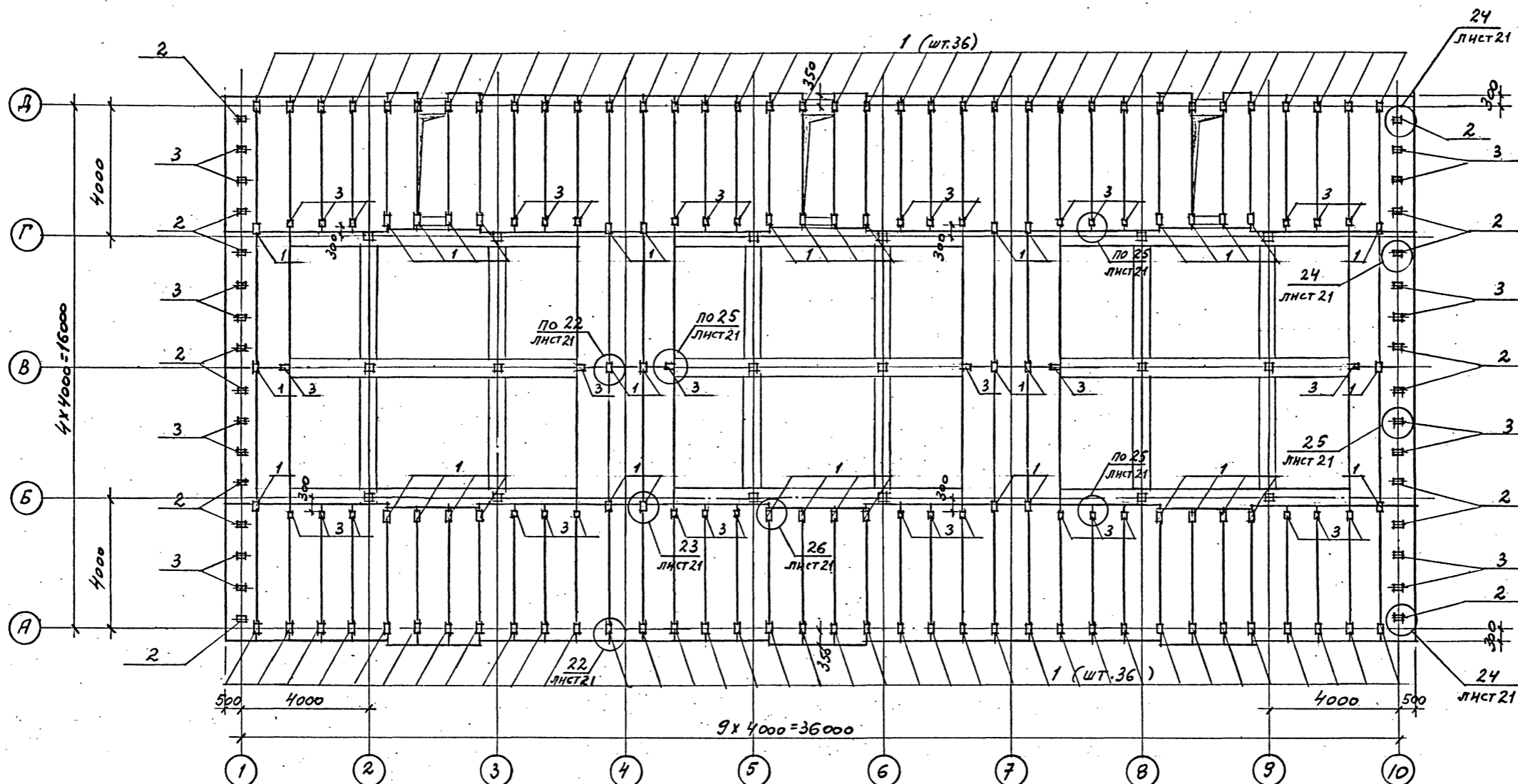
Стация	Лист	Листов
Р.П.	14	

ГОСХИМПРОЕКТ

24050-02 35

Шифр ГХИ 2.603-3
 ТИПОВОЙ ПРОЕКТ 901-6-99-КЖ
 Альбом 3
 ДЕЛ ДРОВ
 СОГЛАСОВАНО:
 СОЗДАТЕЛЬ ПРОЕКТА
 ПРОЕКТОР
 ВРАЧ. ИНВ. №
 ПОДПИСЬ И ДАТА
 ИМЯ, № ПОДЛ.

СХЕМА РАСПОЛОЖЕНИЯ СОЕДИНИТЕЛЬНЫХ ИЗДЕЛИЙ НА ОТМ. 10,420



СПЕЦИФИКАЦИЯ К СХЕМЕ РАСПОЛОЖЕНИЯ СОЕДИНИТЕЛЬНЫХ ИЗДЕЛИЙ НА ОТМ. 10,420

Данный лист с.м. совместно с листом 12.

Марка, поз.	Обозначение	Наименование	Кол.	Масса ед., кг	Примечание
ИЗДЕЛИЯ СОЕДИНИТ.					
1	Нальбом 4 ТП901-6-99.89-КЖ.Н.0.640	МС 8	114	3,7	
2	ТП901-6-99.89-КЖ.Н.0.65.0	МС 9	16	11,8	
3	ТП901-6-99.89-КЖ.Н.0.660	МС 10	58	2,0	
МОНТАЖНЫЕ УЗЛЫ					
21	Лист 21	Узел 22	78	3,7	
23	Лист 21	Узел 23	12	3,7	
24	Лист 21	Узел 24	16	11,8	
25	Лист 21	Узел 25	58	2,0	
26	Лист 21	Узел 26	24	3,7	

И.КОНТ. КРЫЛОВА	К.В.И.	ТП 901-6-100.89-КЖ		
И.В.О.Д. ИМРОШНИК	И.В.О.Д. ЕРЯКОВ			
Р.У.К.Г.Р. КРЫЛОВА	П.Р.О.В.Е.Р. КРЫЛОВА	Градирия трехсекционная с вентиляторами 2ВГ70 капельная с секциями площадью 192 м ² с каркасом из железобетонных элементов		
И.С.П.О.И.Н. ДИДЕНКО	И.С.П.О.И.Н. ДИДЕНКО			
Привязан		Стадия	Лист	Листов
		Р.П.	15	
Инв.№		ГОСХИМПРОЕКТ		

24050-02 36

Шифр ГХП
2603-3

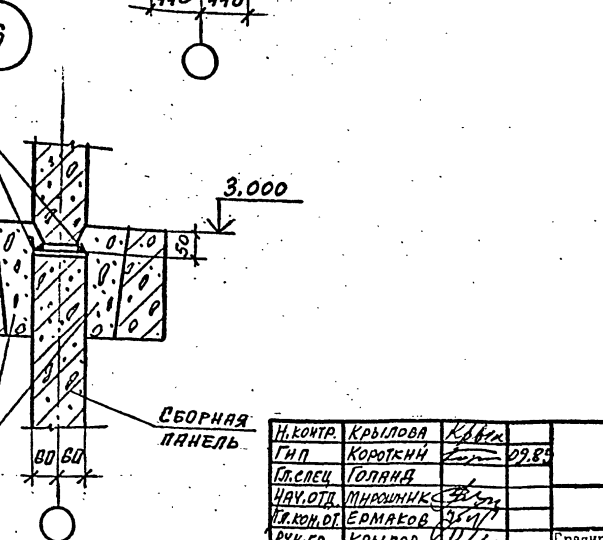
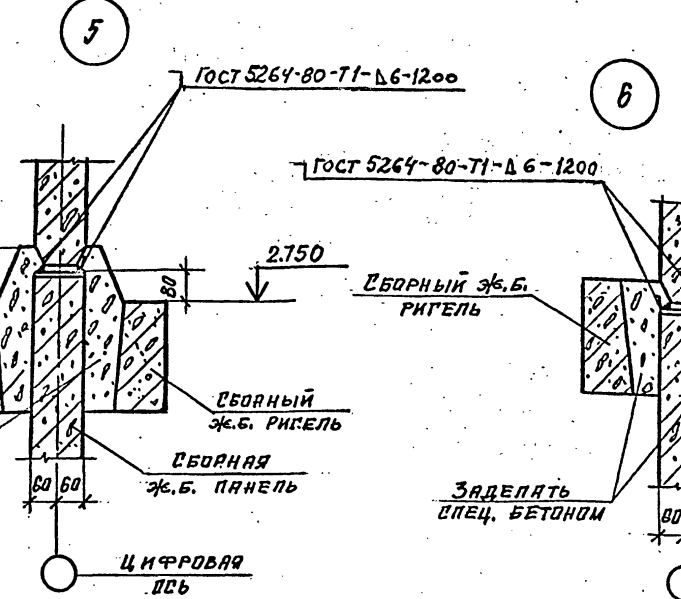
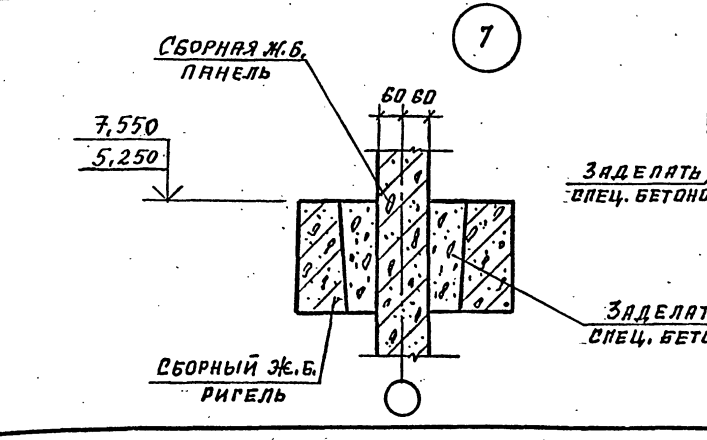
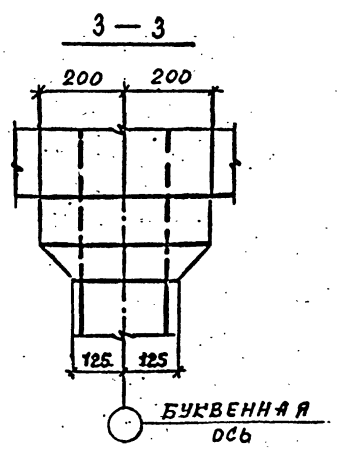
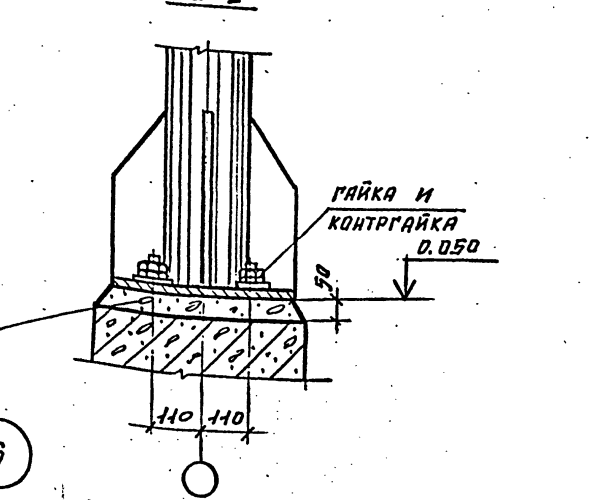
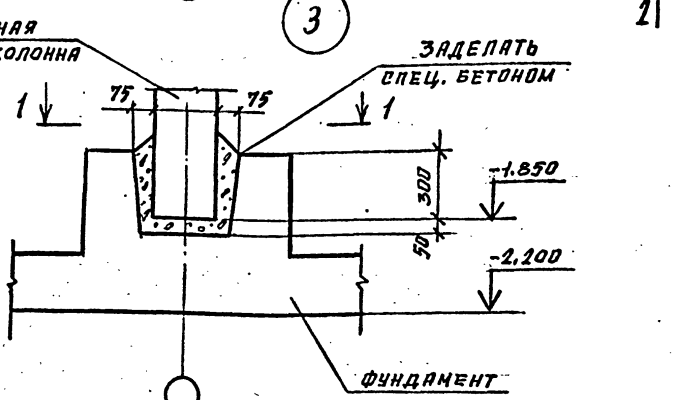
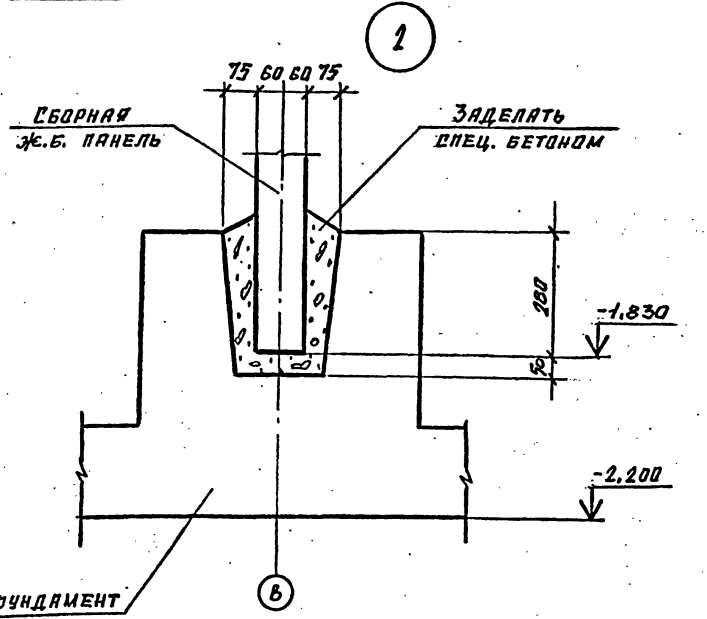
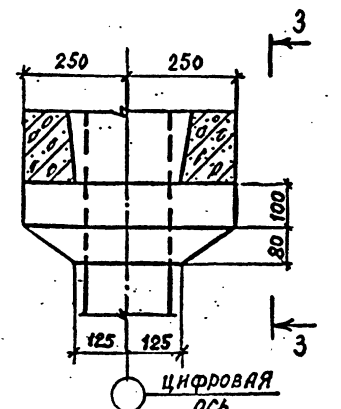
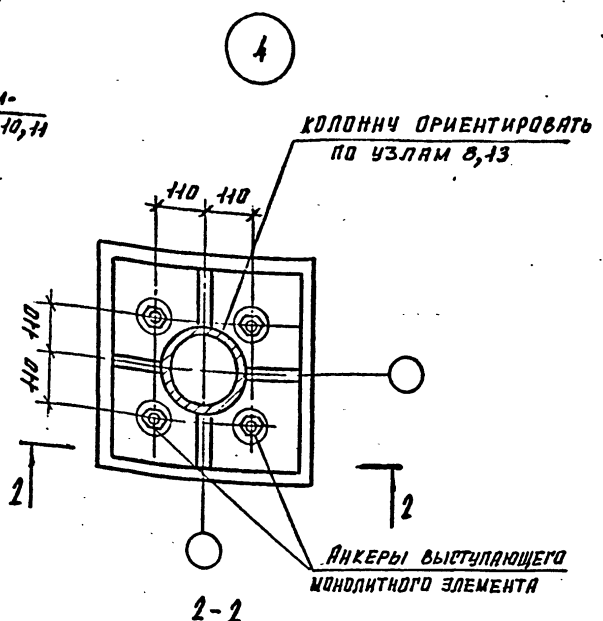
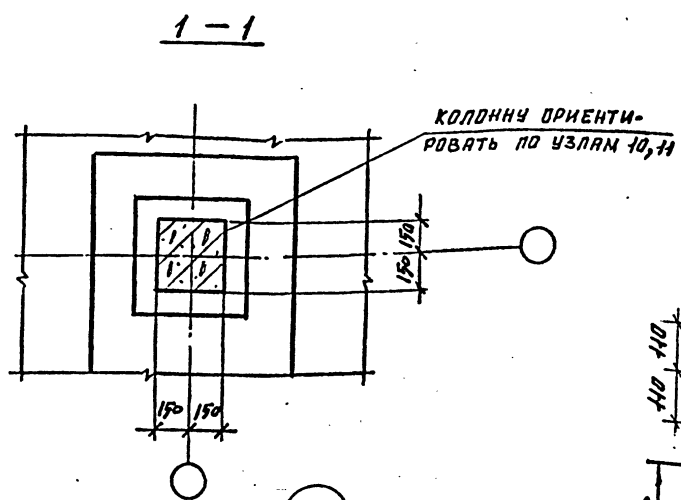
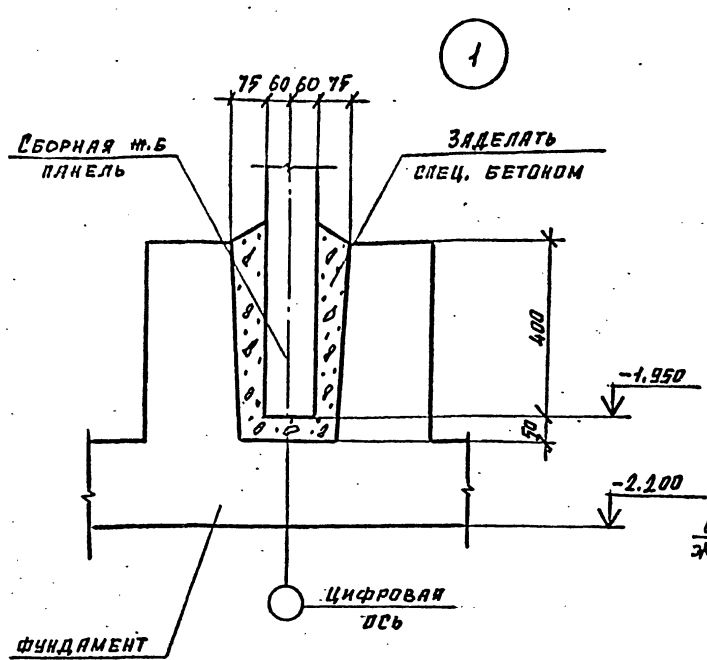
ТИТОВОЙ ПРОЕКТ
Альбом 3

ДЕЛ
ПРОБ

СОГЛАСОВАНО:
Сотрудники проекта: И.В.О.Д. ИМРОШНИК, Р.У.К.Г.Р. КРЫЛОВА, П.Р.О.В.Е.Р. КРЫЛОВА, И.С.П.О.И.Н. ДИДЕНКО

Взам. инв. №
Подпись и дата
Инв. № подл.

ДЕТАЛЬ ОБЕТОНИРОВАНИЯ
ОПОРНОГО ЭЛЕМЕНТА
ОД 1



Привязан
Имя.№

Н.КОНТР.	КРЫЛОВА	Кубик
Г.П.	КОРОТКИН	09.83
П.СПЕЦ.	ГОЛЯНД	
НАУ.ОТД.	МИРОШНИК	
Т.КОН.ОТ.	БЕРАКОВ	
РУК.ГР.	КРЫЛОВА	
ПРОВЕР.	КРЫЛОВА	
ИСПОЛ.	ЛИДЕНКО	

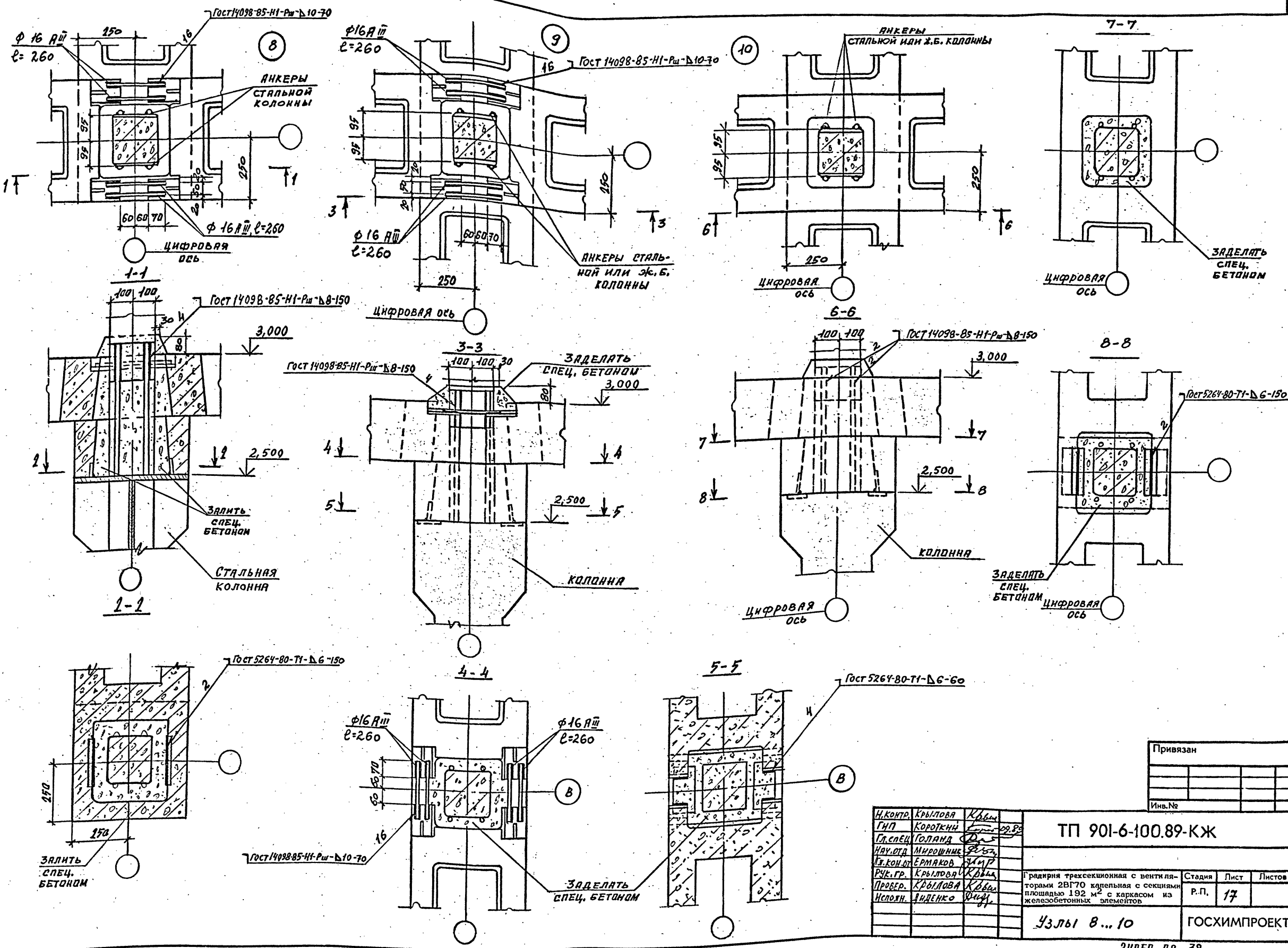
ТП 901-6-100. 89-КЖ		
Градирня трехсекционная с вентилятором 2ВГ70 капельная с секциями площадью 192 м ² с каркасом из железобетонных элементов		
Стадия	Лист	Листов
Р.П.	16	
Узлы 1...7		
ГОСХИМПРОЕКТ		

Шифр ГХП 2.603-3
 ТИПОВОЙ ПРОЕКТ 901-6-100.89-КЖ
 Альбом 3
 УТВЕРЖДЕНО
 СОГЛАСОВАНО:
 Имя. № подл. Подпись и дата Взам. инв. №

Шифр ГХП
2603-3
ТИПОВОЙ ПРОЕКТ
901-6-100.89-КЖ
Альбом 3



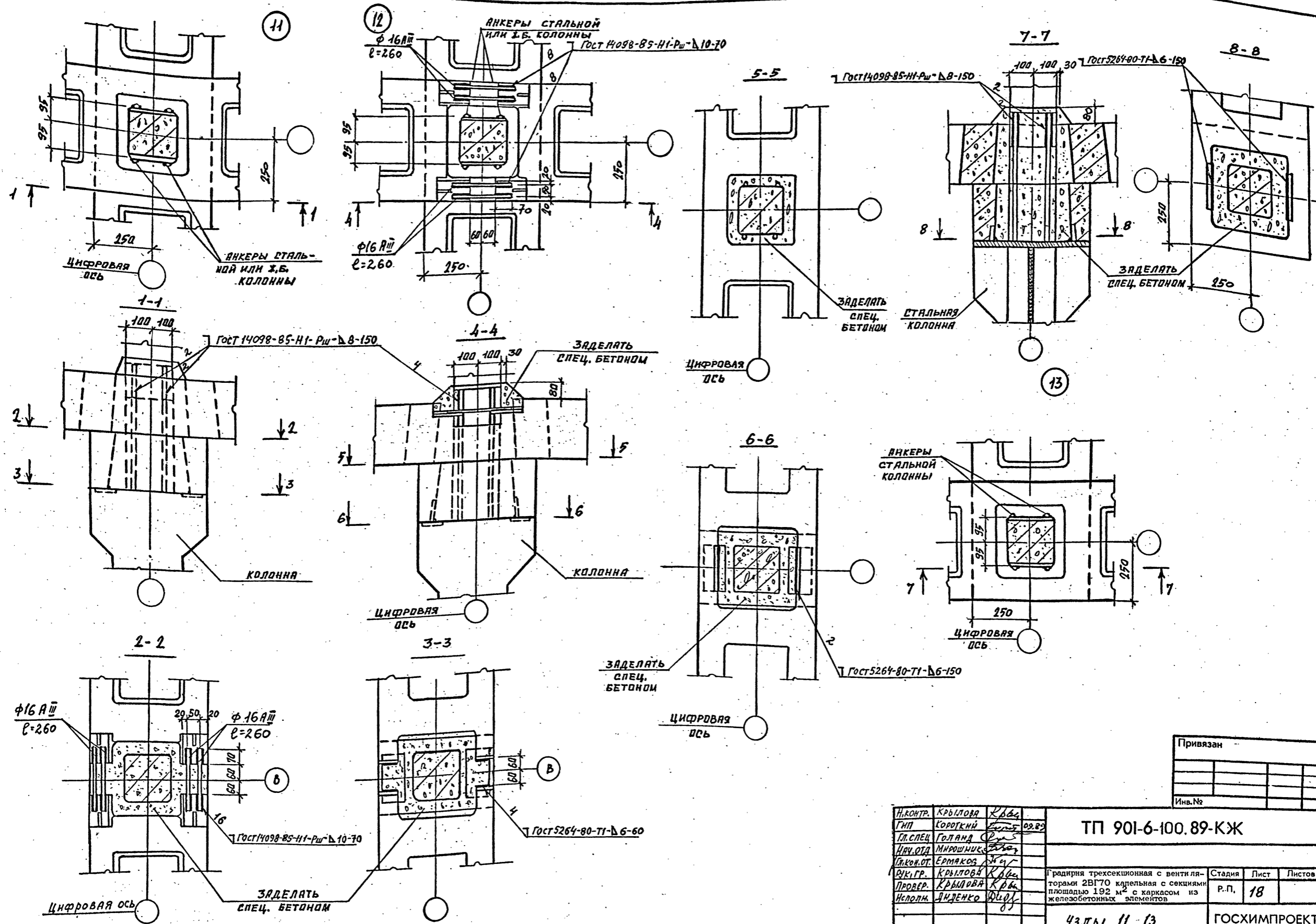
Согласовано:
Имя, инв. №
Подпись и дата
Имя, № подл.



Привязан	
Имя, №	

И.КОНТ.	Крылова	Крылова
ГМП	Короткий	Короткий
Гл. спец.	Голанд	Голанд
Инт. отд.	Мирошник	Мирошник
Т.конт.	Ермаков	Ермаков
Рук. гр.	Крылова	Крылова
Провер.	Крылова	Крылова
Исполн.	Андренко	Андренко

ТП 901-6-100.89-КЖ		
Градирня трехсекционная с вентиляторами 2В170 капельная с секциями площадью 192 м ² с каркасом из железобетонных элементов		
Стация	Лист	Листов
Р.П.	17	
Узлы 8...10		
ГОСХИМПРОЕКТ		



СОГЛАСОВАНО:

Изм. № подл.
Подпись и дата
Взам. инв. №

Привязан	
Инд. №	

Н.КОНТ. КРЫЛОВА К.В.	ГНП КОРОТКИЙ	09.83	ТП 901-6-100.89-КЖ	Стадия	Лист	Листов
ГЛ. СПЕЦ. ГОЛАНД	ИЗВ. ОТ. МИРОШНИК			Р.П.	18	
ПРОВЕР. КРЫЛОВА К.В.	Исполн. ДИДЕНКО		Узлы 11...13	ГОСХИМПРОЕКТ		

24050-02 39

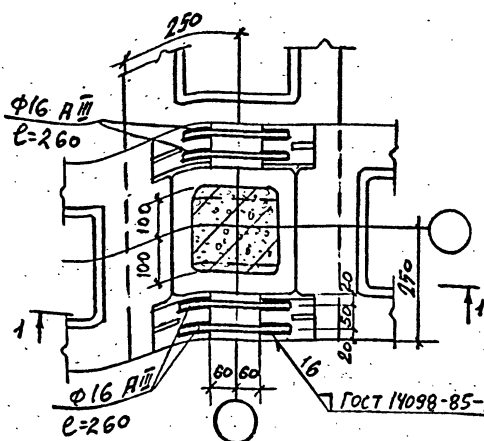
Шифр ГХП
2603-3
Кл. 88/00-9-105
ТИПОВОЙ ПРОЕКТ
Альбом 3



СОГЛАСОВАНО:

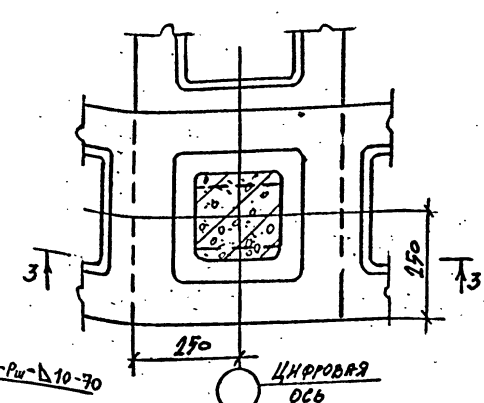
Имя, № подл., Подпись и дата, Взам. инв. №

15



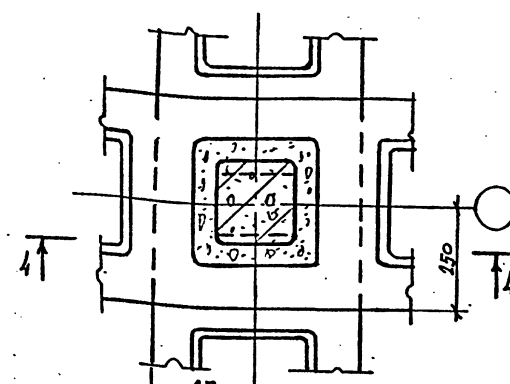
1-1

16



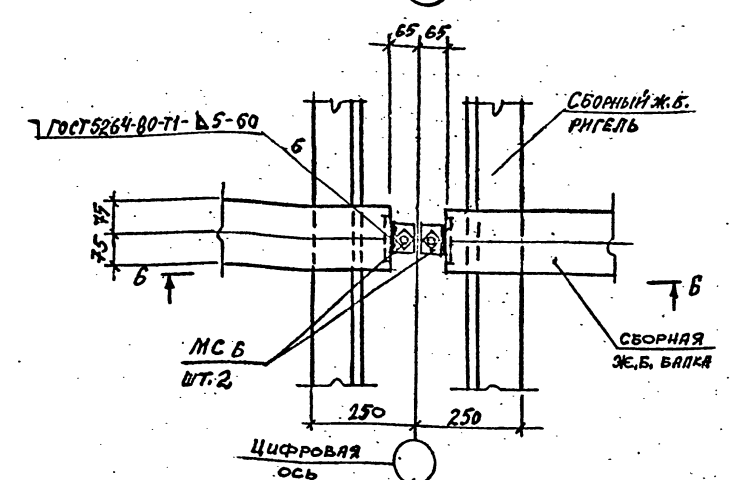
3-3

17

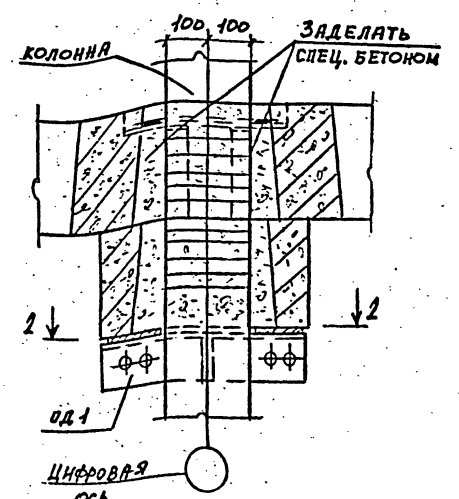


4-4

14

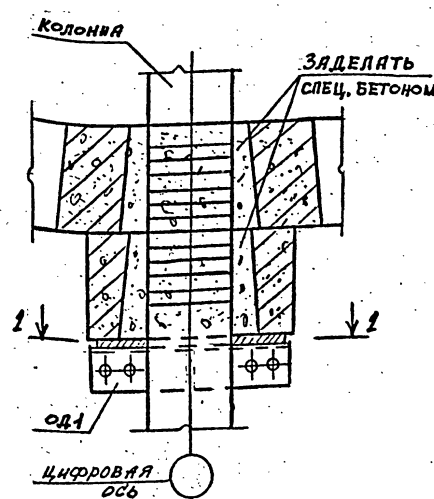


6-6



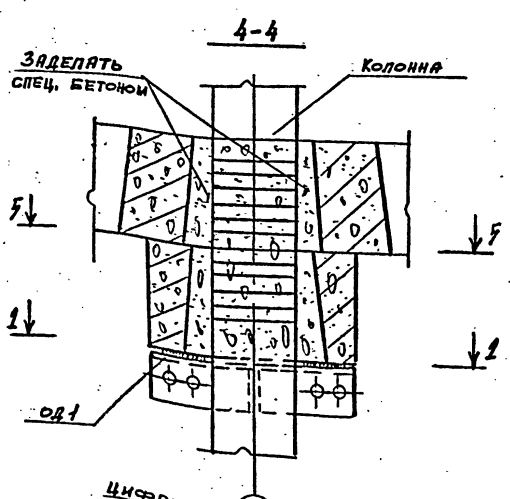
2-2

ДЛЯ НЕСЕЙСМИЧЕСКИХ УСЛОВИЙ

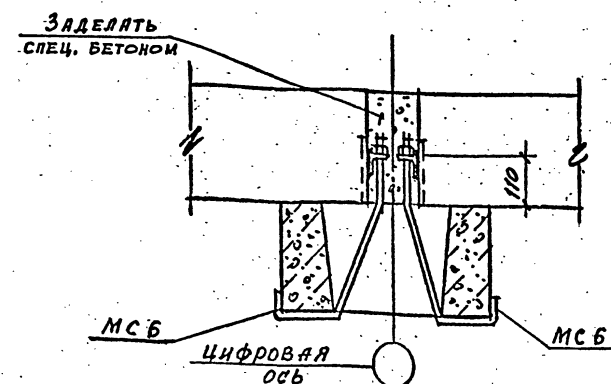


2-2

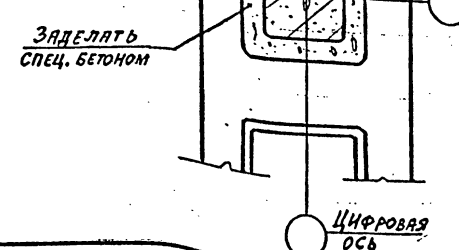
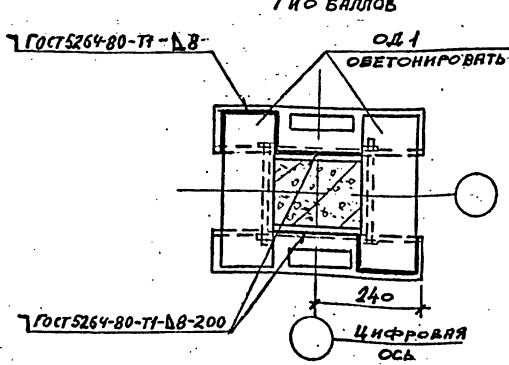
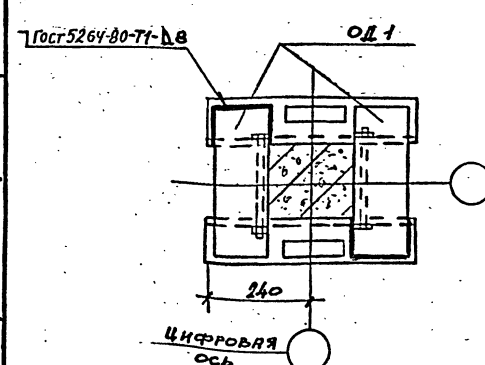
ДЛЯ РАСЧЕТНОЙ СЕЙСМИЧНОСТИ 7 И 8 БАЛЛОВ



5-5



Изделие соединительное МСБ см. ТП 901-6-99. 89-КЖ.И.0.63.0 Альбом 4



Привязан	
Инд. №	

Н. КОПТ.	КРЫЛОВА	Куба
ГНП	КОРОТКИЙ	Короткий
СП. СПЕЦ.	ГОЛАНД	Голанд
НВУ. ОД	МИРОШНИК	Мирошник
П. КОКОТ.	ЕРМАКОВ	Ермаков
В. К. ГР.	КРЫЛОВА	Крылова
ПРОВЕР.	КРЫЛОВА	Крылова
ИСПОЛН.	ЛИДЕНКО	Лиденко

ТП 901-6-100.89-КЖ		
Градирих трехсекционная с вентиляторами 2ВГ70 кафельная с секциями площадью 192 м ² с каркасом из железобетонных элементов	Стация	Лист
	Р.П.	19
Узлы 14...17		ГОСХИМПРОЕКТ

24050-02 40

Копирован

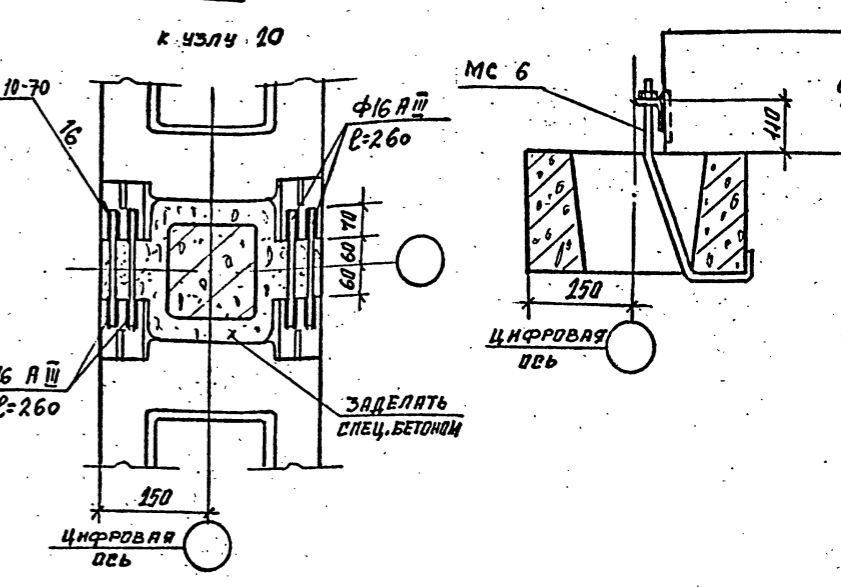
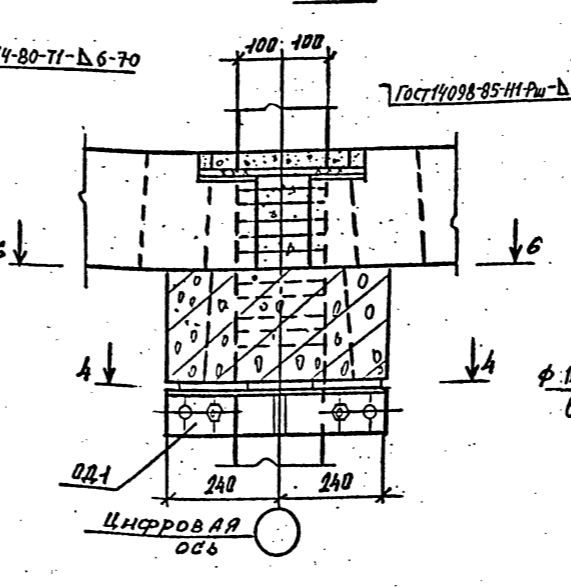
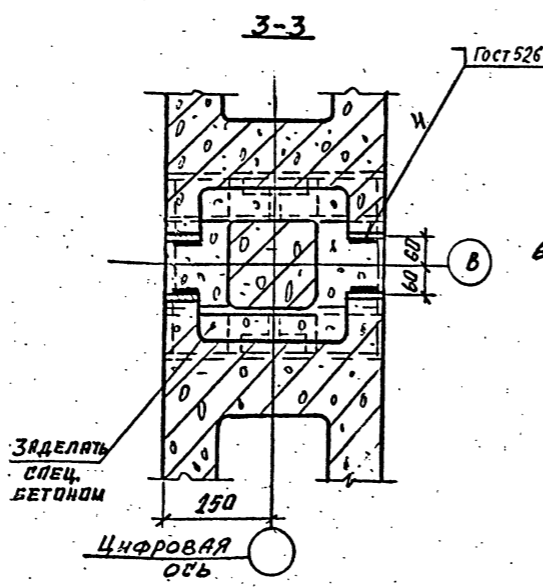
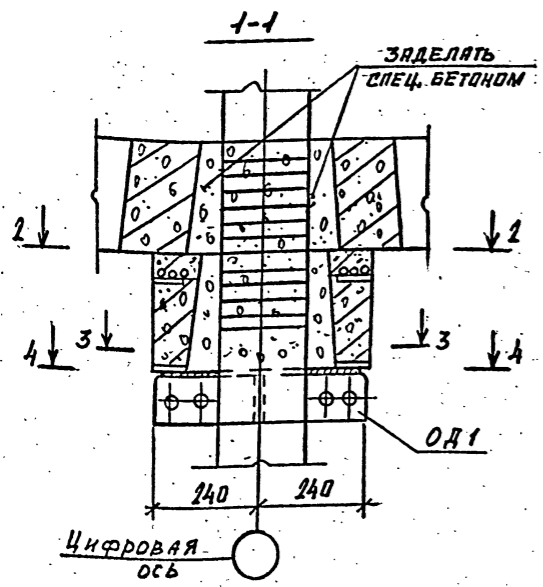
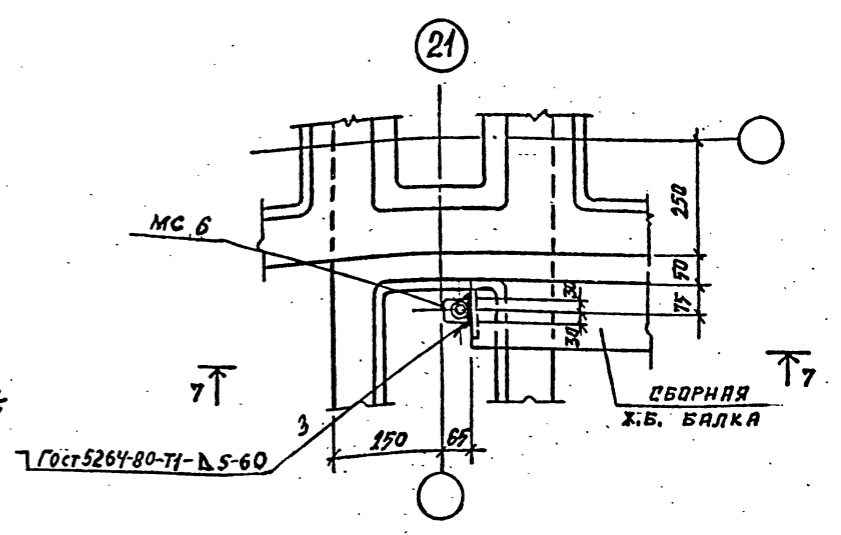
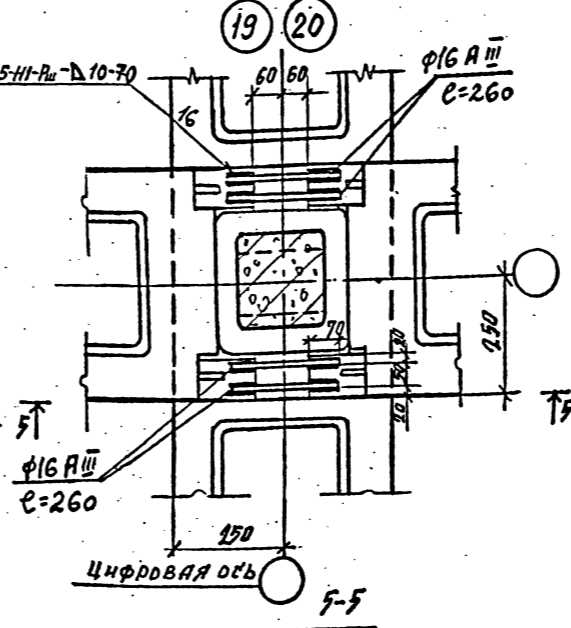
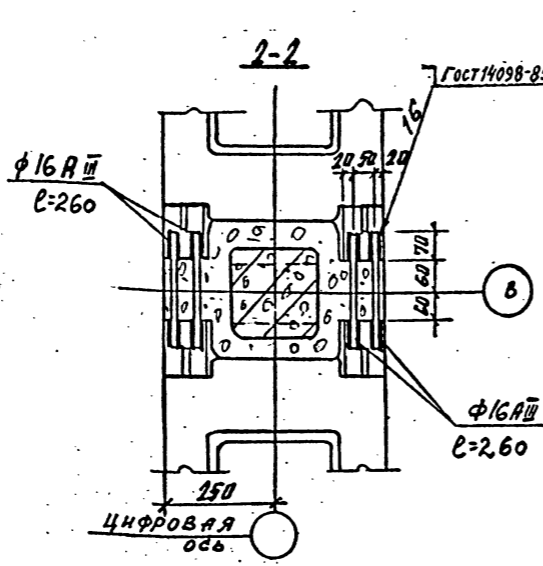
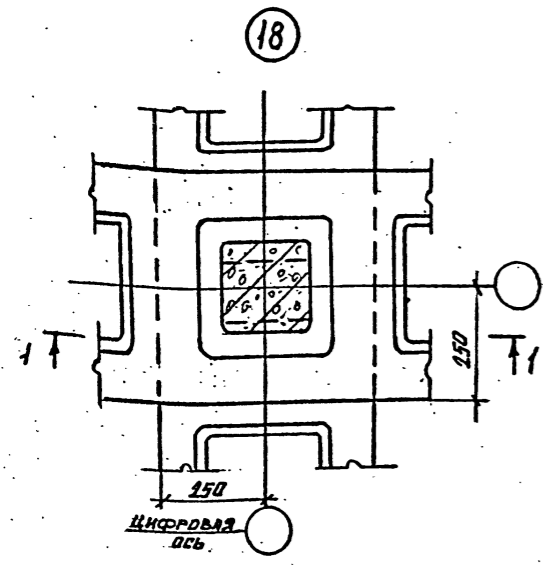
Формат А2

Шифр ГХП
2603-3
ТИПОВОЙ ПРОЕКТ 901-6-100.89-КЖ
Альбом 3



СОГЛАСОВАНО:

Имя, № подл., Подпись и дата, Ваим. инв. №

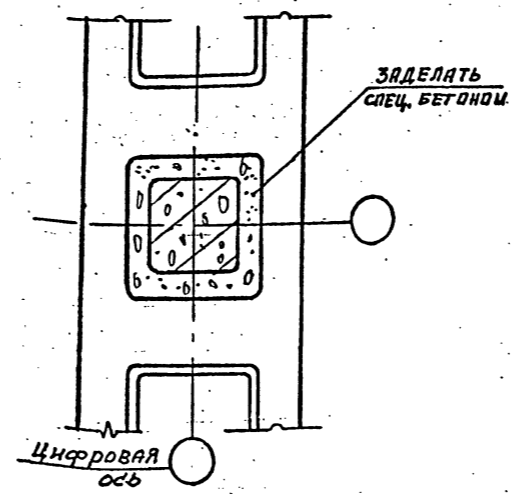
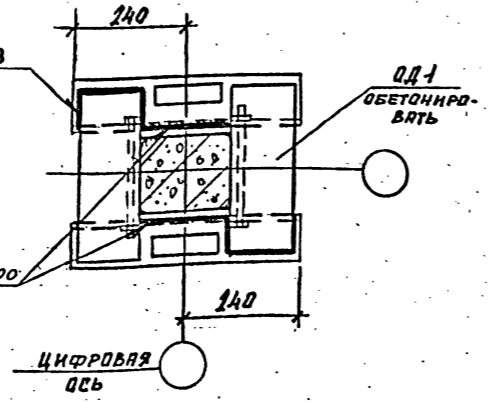
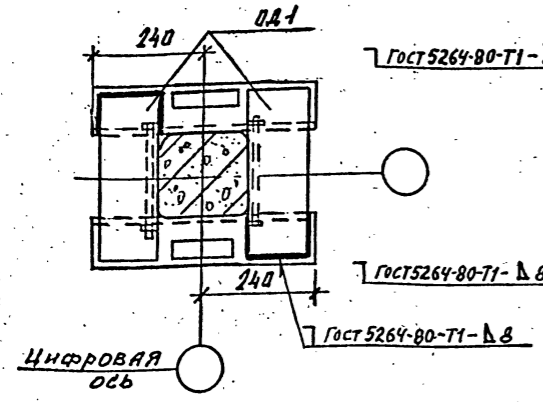


4-4
Для несейсмических условий

4-4
Для расчетной сейсмичности 7 и 8 баллов

6-6
к узлу 19

ИЗДЕЛИЕ СОЕДИНИТЕЛЬНОЕ МСБ см. ТП 901-6-99. 89-К.И.И.О. 63.0
Альбом 4



Привязан

Инв. №

Инж. КРЫЛОВА	Крылова
Инж. КОРОТКАЯ	Короткая
Инж. ГОЛАНД	Голанд
Инж. МИРОШНИК	Мирошник
Инж. ЕРМАКОВ	Ермаков
Инж. ГР. КРЫЛОВА	Крылова
Инж. ПРОСЕР. КРЫЛОВА	Крылова
Инж. ИСПОЛН. ДИДЕНКО	Диденко

ТП 901-6-100.89-КЖ		
радирия трехсекционная с вентиляторами 2ВГ70 капельная с секциями площадью 192 м ² с каркасом из железобетонных элементов	Стдия	Лист
Узлы 18...21	Р.П.	20
ГОСХИМПРОЕКТ		

24050-02 41

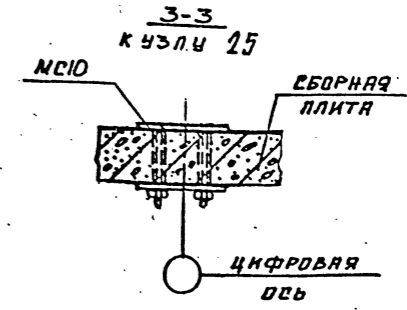
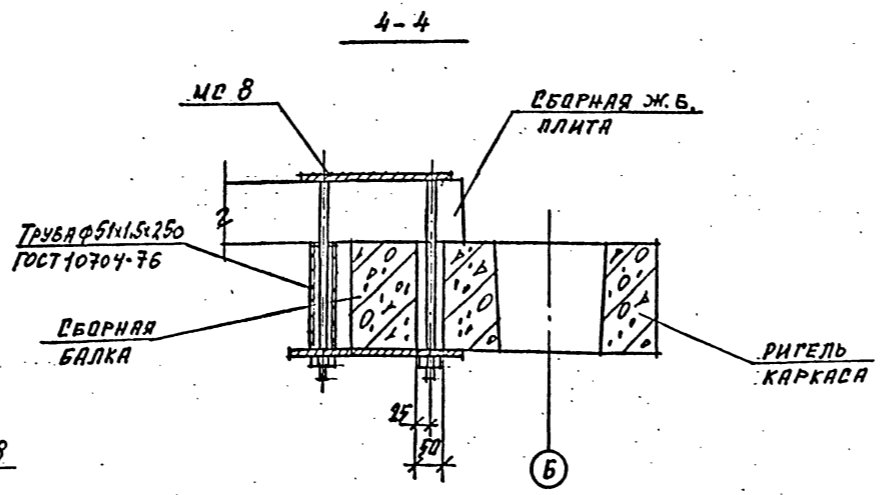
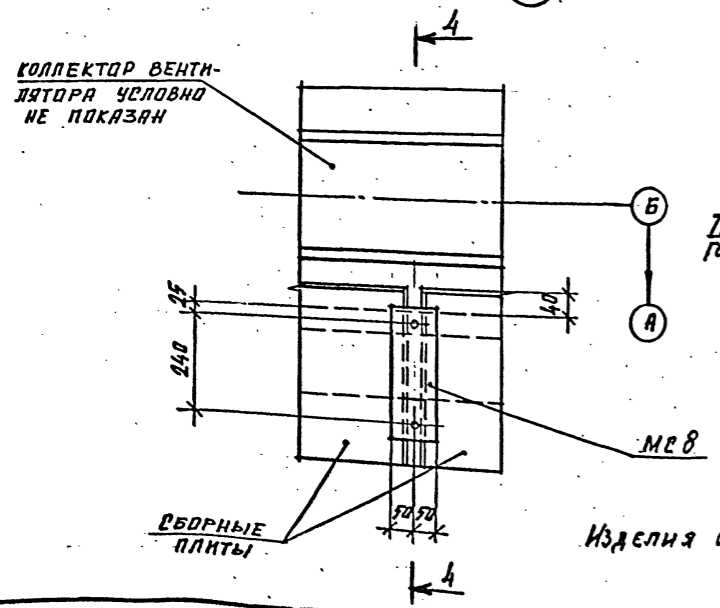
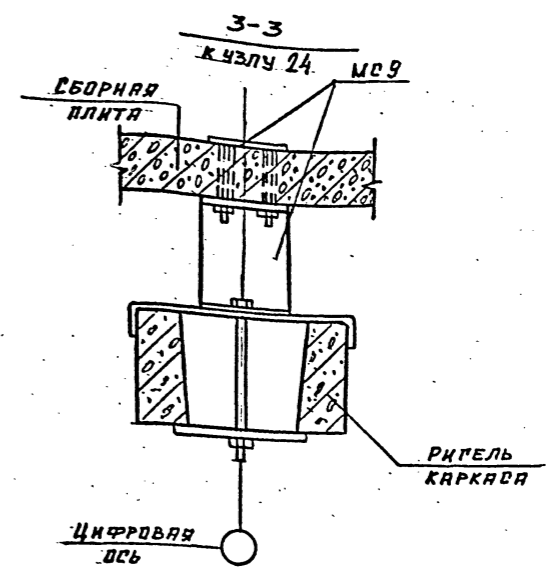
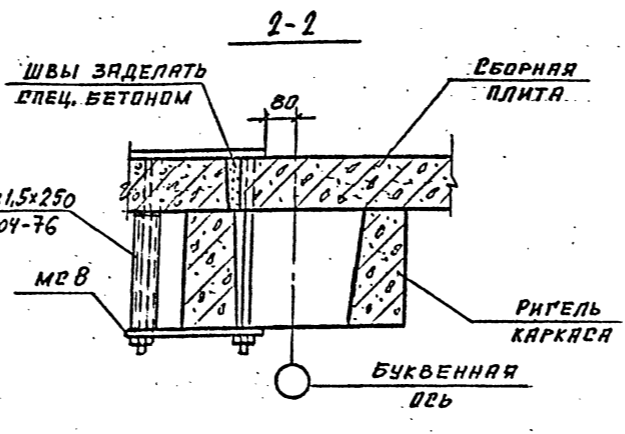
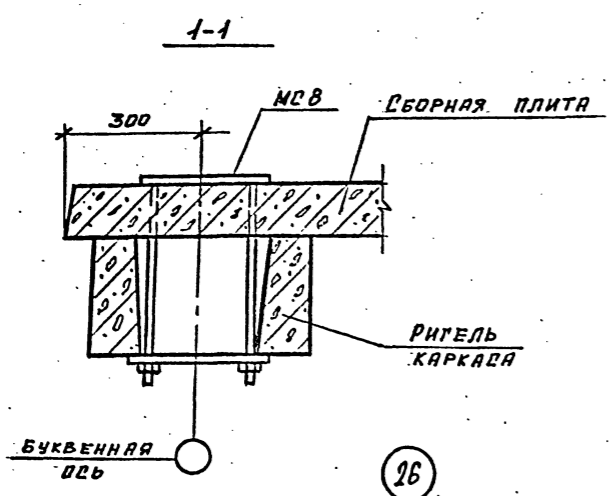
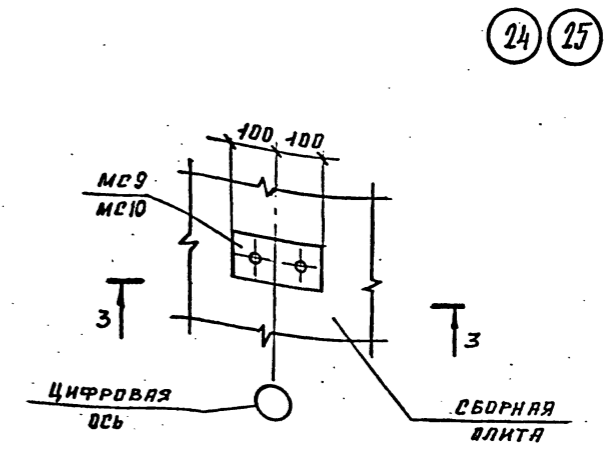
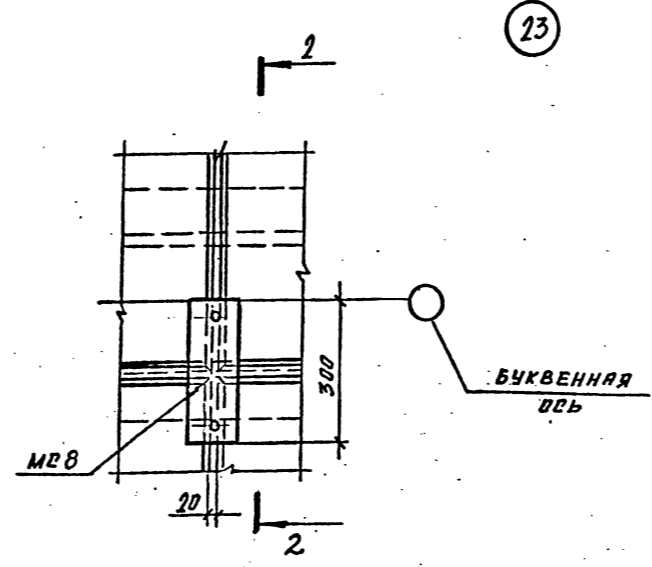
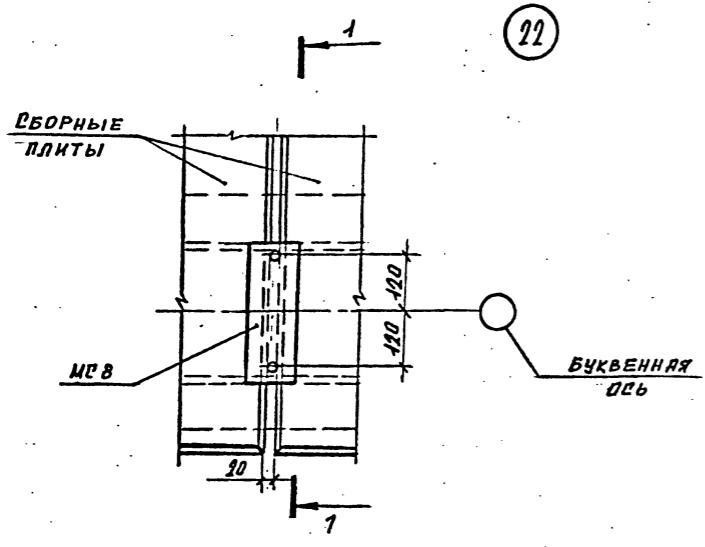
Копировал

Формат А2

Шифр ГХП
2603-3
ТИПОВОЙ ПРОЕКТ 901-6-100.89-КЖ
Альбом 3



Согласовано:
Имя, № подл., Подпись и дата, Взам. инв. №



Изделия соединительные МСВ...МС10 см. ТП901-6-99.89-КЖ.ч.
Альбом 4.

Привязан

Имя, №

И. КОМП. КРЫЛОВА	Р/М
Г.П. КОВАЧЕНКО	С/Б
О.С. СОЛОНА	С/Б
И.О. МИРОШНИК	С/Б
В.О. ЕРМАКОВ	С/Б
Б.С. КРЫЛОВА	С/Б
ПРОСЕР. КРЫЛОВА	С/Б
ИСПОЛ. ДИМЕНКО	С/Б

ТП 901-6-100.89-КЖ		
Стация	Лист	Листов
Р.П.	21	
Узлы 22...26		
ГОСХИМПРОЕКТ		

24050-02 42

История

Формат А2

Шифр ГХП
2603-3

ТИПОВОЙ ПРОЕКТ
... 901-6-100-89-КМ
Альбом 3

Согласовано:
Исполн. Волкова А.С.
Ин. спец. АРЗ
Взам. инв. №
Подпись и дата
Имя, № подл.

ВЕДОМОСТЬ РАБОЧИХ ЧЕРТЕЖЕЙ ОСНОВНОГО КОМПЛЕКТА ТП 901-6-100-89-КМ

Лист	Наименование	Примечание
КМ-1	ОБЩИЕ ДАННЫЕ (НАЧАЛО).	
КМ-2	ОБЩИЕ ДАННЫЕ (ПРОДОЛЖЕНИЕ).	
КМ-3	ОБЩИЕ ДАННЫЕ (ПРОДОЛЖЕНИЕ).	
КМ-4	ОБЩИЕ ДАННЫЕ (ОКОНЧАНИЕ).	
КМ-5	СХЕМАТИЧЕСКИЙ ПЛАН РАСКЛАДКИ ЩИТОВ И ОГРАЖДЕНИЯ КРОВЛИ НА ОТМ. 10,420	
КМ-6	ПЛАН РАСПОЛОЖЕНИЯ ОПОРНЫХ ЧАСТЕЙ ОП1 И ОП2 НА ОТМ. 10,300	
КМ-7	СХЕМАТИЧЕСКИЙ ПЛАН ПЛОЩАДОК НА ОТМ. 7,900	
КМ-8	Лестницы и ограждающие конструкции по оси "Д". СХЕМАТИЧЕСКИЙ ПЛАН ПЛОЩАДОК НА ОТМ. 6,000	
КМ-9	СХЕМАТИЧЕСКИЙ ПЛАН ОПОРНЫХ ЧАСТЕЙ ПОД ТРУБОПРОВОДЫ НА ОТМ. 5,500	
КМ-10	Узлы 1, 2	
КМ-11	Узлы 3...5	
КМ-12	Узлы 7... 10.	
КМ-13	Узлы 11... 14	
КМ-14	Узлы 15... 18	
КМ-15	ВЕДОМОСТЬ ЭЛЕМЕНТОВ. ОПОРНЫЕ ЧАСТИ ОП2, ОП3, ОП4, ОП5	

ТИПОВОЙ ПРОЕКТ РАЗРАБОТАН В СООТВЕТСТВИИ С ДЕЙСТВУЮЩИМИ СТРОИТЕЛЬНЫМИ НОРМАМИ И ПРАВИЛАМИ И ПРЕДУСМАТРИВАЕТ МЕРОПРИЯТИЯ, ОБЕСПЕЧИВАЮЩИЕ ВЗРЫВНУЮ, ВЗРЫВОПОЖАРНУЮ И ПОЖАРНУЮ БЕЗОПАСНОСТЬ ПРИ ПРАВИЛЬНОЙ ЭКСПЛУАТАЦИИ ОБОРУДОВАНИЯ

ГЛАВНЫЙ ИНЖЕНЕР ПРОЕКТА *Короткий* / Короткий /

ВЕДОМОСТЬ ССЫЛОЧНЫХ ДОКУМЕНТОВ

Обозначение	Наименование	Примечание
	<u>ССЫЛОЧНЫЕ ДОКУМЕНТЫ</u>	
1.450.3-3 В.0,1	Стальные лестницы, площадки, стремянки, ограждения.	
ГОСТ 9.402-80*	Подготовка металлических поверхностей перед окраской.	

- В ПРОЕКТЕ КМ РАЗРАБОТАНЫ ПЛОЩАДКИ, ОТДЕЛЬНЫЕ ЭЛЕМЕНТЫ ЗАШИВКИ ПОКРЫТИЯ, ЛЕСТНИЦЫ И ПОДСТАВКИ ПОД ТРУБЫ ВОДОРАСПРЕДЕЛИТЕЛЬНЫХ СИСТЕМ ДЛЯ 2-х И 3-х СЕКЦИОННЫХ ГРАДИРЕН С ВЕНТИЛЯТОРАМИ 2ВГ70 КАПЕЛЬНЫХ С СЕКЦИЯМИ ПЛОЩАДЬЮ 192 м² С КАРКАСОМ ИЗ ЖЕЛЕЗОБЕТОННЫХ ЭЛЕМЕНТОВ НА ОСНОВАНИИ "ПЕРЕЧНЯ-ГРАФИКА КОРРЕКТИРОВКИ И РАЗРАБОТКИ ВАРИАНТОВ ТИПОВЫХ ПРОЕКТОВ", ГЛАВПРОМСТРОЙПРОЕКТА ГОССТРОЯ СССР (п.27) РАЗДЕЛА VII ПЛАНА ТИПОВОГО ПРОЕКТИРОВАНИЯ ГОССТРОЯ СССР НА 1989 г.
- МАТЕРИАЛ КОНСТРУКЦИЙ (СМ. ТЕХНИЧЕСКУЮ СПЕЦИФИКАЦИЮ СТАЛИ) ПРИНЯТ ИЗ УСЛОВИЯ СООРУЖЕНИЯ ГРАДИРЕН В РАЙОНАХ С РАСЧЕТНОЙ ТЕМПЕРАТУРЫ ВОЗДУХА НЕ НИЖЕ 30°С. ПРИ ПРИВЯЗКЕ ГРАДИРЕН ДЛЯ РАЙОНОВ С РАСЧЕТНОЙ ТЕМПЕРАТУРОЙ ОТ МИНУС 31°С ДО МИНУС 40°С МАРКИ СТАЛЕЙ СЛЕДУЕТ НАЗНАЧАТЬ В СООТВЕТСТВИИ С ТАБЛИЦЕЙ 50 СНИП II-23-81*.
- МАТЕРИАЛЫ ДЛЯ СВАРКИ КОНСТРУКЦИЙ ДОЛЖНЫ СООТВЕТСТВОВАТЬ ТАБЛИЦЕ 51а СНИП II-23-81*.
- КРЕПЕЖНЫЕ ИЗДЕЛИЯ ДЛЯ БОЛТОВЫХ СОЕДИНЕНИЙ ПРИНИМАТЬ В СООТВЕТСТВИИ С П. 2.4, И ТАБЛ. 57 СНИП II-23-81* ПРИМЕНИТЕЛЬНО К КОНСТРУКЦИЯМ НЕ РАСЧИТЫВАЕМЫМ НА ВЫНОСИМОСТЬ. КЛАСС ТОЧНОСТИ БОЛТОВ - В, КЛАСС ПРОЧНОСТИ - 5.8 ГОСТ 7798-70*
- ДЛЯ ОБЕСПЕЧЕНИЯ ПРОТИВОПОЖАРНОЙ БЕЗОПАСНОСТИ ВСЕ СВАРОЧНЫЕ РАБОТЫ ДОЛЖНЫ БЫТЬ ЗАКОНЧЕНЫ ДО МОНТАЖА ВОЗГОРАЕМЫХ ЭЛЕМЕНТОВ СТРОИТЕЛЬНЫХ И ТЕХНОЛОГИЧЕСКИХ КОНСТРУКЦИЙ.
- ЗА УСЛОВНУЮ ОТМ 0,000 ПРИНЯТ ВЕРХ ВОДОСБОРНОГО РЕЗЕРВУАРА, ЧТО СООТВЕТСТВУЕТ
- ВРЕМЕННАЯ НОРМАТИВНАЯ РАВНОМЕРНО-РАСПРЕДЕЛЕННАЯ НАГРУЗКА НА ПЛОЩАДКИ - 150 КГ/М²

АНТИКОРРОЗИОННАЯ ЗАЩИТА МЕТАЛЛОКОНСТРУКЦИЙ

СТАЛЬНЫЕ КОНСТРУКЦИИ ГРАДИРНИ, СОГЛАСНО ЗАДАНИЯ "СОЮЗВОДОКАНАЛПРОЕКТА", ЭКСПЛУАТИРУЮТСЯ В УСЛОВИЯХ СРЕДЫ СРЕДНЕЙ АГРЕССИВНОСТИ.

ВСЕ НАПЛЫВЫ ОТ ЗАВОДСКИХ И МОНТАЖНЫХ ШВОВ ДОЛЖНЫ БЫТЬ ЗАЧИЩЕНЫ ПЕРЕД НАНЕСЕНИЕМ ЗАЩИТНЫХ ЛАКОКРАСОЧНЫХ ПОКРЫТИЙ.

ЗАЩИТА СТАЛЬНЫХ КОНСТРУКЦИЙ ОТ КОРРОЗИИ ДОЛЖНА ОСУЩЕСТВЛЯТЬСЯ В СТРОГОМ СООТВЕТСТВИИ С ТРЕБОВАНИЯМИ СНИП 2.03.11-85 И СНИП II-18-75 И РЕКОМЕНДАЦИЯМИ "ПОСОБИЯ ПО ПРОЕКТИРОВАНИЮ ГРАДИРЕН (К СН 2.04.02-84)".

ВСЕ БОЛТЫ, ШАЙБЫ ДОЛЖНЫ БЫТЬ ЗАЩИЩЕНЫ ПУТЕМ ГАЛЬВАНИЧЕСКОГО ЦИНКОВАНИЯ ИЛИ КАДМИРОВАНИЯ (ПРИ ТОЛЩИНЕ СЛОЯ 40 МКМ) С ПОСЛЕДУЮЩИМ ХРОМИРОВАНИЕМ.

КОНСТРУКЦИИ ДОЛЖНЫ РЕГУЛЯРНО (2-3 РАЗА В ГОД) ОСМАТРИВАТЬСЯ И В СЛУЧАЕ НЕОБХОДИМОСТИ ОКРАШИВАТЬСЯ ВНОВЬ ПО ОЧИЩЕННОЙ ОТ ОКИСЛОВ И МАСЛЯНЫХ ПЯТЕН ДО МЕТАЛЛИЧЕСКОГО БЛЕСКА ПОВЕРХНОСТИ.

Привязан		
Инв. №		
И. КОНСТ. ЕРМАКОВА		
ГНП Короткий		
Гл. ср. Т. КОЗНЕЦ		
НАЧ. ОТЗ. МИРОШНИК		
И. КОНСТ. ЕРМАКОВ		
РУК. ГР. КРЫЛОВА		
ПРОВЕРКА КРЫЛОВА		
ИСПОЛНИЛ. МАНОРОВА		
ИСПОЛН. БАЛДИНА		
ТП 901-6-100.89-КМ		
радирия трехсекционная с вентиляторами 2ВГ70 капельная с секциями площадью 192 м ² с каркасом из железобетонных элементов	Стация	Лист
	Р.П.	1
		15
Общие данные (начало).		ГОСХИМПРОЕКТ

24050-02 43

Копировал

Формат А2

И цифр ГХП
1603-3
9016-100.89-КМ
3
Альбом

Вид профиля и ГОСТ, тУ	Марка металла и ГОСТ	Обозначение и размер профиля, мм	Ин по порядку	Код			Колличество шт.	Длина мм	Масса металла по элементам конструкции, т					Общая масса т	Масса потребности в металле по кварталам (заполняется изготовителем)				Заполняется в Ц			
				Марка металла	Профиль	Размеры профиля			Щиты	Козырек	Опоры под трубопровод	Лестницы, площадки, ограждения	Опоры под вентиляторы		I	II	III	IV				
																				10	11	12
Швеллеры стальные рнугые равнополочные Гост 8278-83*	В ст 3 кл 2 Гост 380-71	ГНГ 12060х4	1		7425				0.65						0.65							
			Итого:	2	11240					0.65						0.65						
Всего профиля			3					0.65						0.65								
Сталь горячекатаная швеллеры Гост 8240-72*	В ст 3 кл 2 Гост 380-71	Г 24	4		2657								0.2	0.2								
			Итого:	5	11240										0.2	0.2						
Сталь горячекатаная швеллеры Гост 8240-72*	В ст 3 кл 2 Гост 380-71	Г 20	6		2653					0.5				0.5								
			ТУ 14-1-3023-80	Г 18	7		2651						0.5		0.5							
					Итого:	8	12300					0.5	0.5				1.0					
Сталь горячекатаная швеллеры Гост 8240-72*	В ст 3 кл 2 Гост 380-71	Г 12	9		2645					0.4		0.7		1.1								
			Г 10	10		2644							0.7	0.2	0.9							
Итого:				11	11240				0.4	1.4		0.2	2.0									
Всего профиля			12					0.9	1.9		0.4	3.2										
Сталь прокатная угловая равнополочная Гост 8509-86	В ст 3 кл 2 Гост 380-71*	Л 75х6	13		2120				0.15			0.9	0.15	1.2								
			Итого:	14	11240					0.15			0.9	0.15	1.2							
Сталь прокатная угловая равнополочная Гост 8509-86	В ст 3 кл 2 Гост 380-71*	Л 63х5	15		2120				0.45		0.15		0.6									
			Л 25х3	16		2120							0.2	0.2								
				Итого:	17	11240					0.45	0.15		0.2	0.8							
Всего профиля			18					0.6	0.15		1.1	0.15	2.0									
Сталь горячекатаная круглая Гост 2590-71*	В ст 3 кл 2 Гост 380-71*	φ 18	19	11240	1111								0.08	0.08								
			φ 12	20		1111				0.06		0.04		0.1								
				Итого:	21	11240					0.06	0.04		0.08	0.18							
Всего профиля			22					0.06	0.04		0.08	0.18										
Листы стальные с ромбическим рифлением Гост 8568-77*	В ст 3 кл 2 Гост 380-71	рнфл. Г 4	23		7152				2.4				2.4									
			Итого:	24	11240					2.4				2.4								
Всего профиля			25					2.4				2.4										
Сталь горячекатаная двутавры с параллельными гранями полок Гост 26020-83	В ст 3 кл 2 Гост 380-71	Г 35 Б 1	26		2435								1.55	1.55								
			Итого:	27	12300									1.55	1.55							
Всего профиля			28										1.55	1.55								

Примечание: Окончание технической спецификации см на листе 3.

И.контр.	Крылова	С	028
ГМП	Короткий	С	028
Г.с.т.о	Козинец	С	028
Н.ч.отд.	Мирошник	С	028
Г.л.р.н.ст.	Ермаков	С	028
Р.к.г.	Крылова	С	028
Пр.верн.	Крылова	С	028
Исполн.	Диаченко	С	028

Привязан			
И.н.в.№			

ТП 901-6-100.89-КМ

И.контр. Крылова С 028
ГМП Короткий С 028
Г.с.т.о Козинец С 028
Н.ч.отд. Мирошник С 028
Г.л.р.н.ст. Ермаков С 028
Р.к.г. Крылова С 028
Пр.верн. Крылова С 028
Исполн. Диаченко С 028

И.н.в.№

Общие данные (продолжение)

Госхимпроект

24050-02 44

Инфр ГХП
603-3
301-6-100.89-КМ
Альбом 3



Вид профиля и ГОСТ, ТУ	Марка металла и ГОСТ	Обозначение и размер профиля мм	N п/п	Код			Количество шт.	Длина мм	Масса металла по элементам конструкции, т					Общая масса т	Масса потребности в металле по кварталам (заполняется изготовителем)				Заполняется в 4	
				Марка металла	Профиля	Размер профиля			Щиты	Козырек	Опоры под трубы, проводы	Лестницы, площадки, ограждения	Опоры под вентилляторы		I	II	III	IV		
1	2	3	4	5	6	7	8	9	10	11	12	13	14	15	16	17	18	19	20	
Сталь листовая прокатно-вытяжная ГОСТ 8106-78	ВСтЗкп2	- пв 506	29		7156				0.3			1.2		1.5						
Итого:			30		11240				0.3			1.2		1.5						
Всего профиля			31						0.3			1.2		1.5						
Сталь листовая горячекатаная ГОСТ 19903-74	ВСтЗпс6-7	т 20	32		7110							0.1		0.1						
	ТУ 14-1-3023-80	т 12	33		7110								0.15	0.15						
		т 10	34		7110								0.09	0.09						
	Итого:			35		12300							0.1	0.24	0.34					
	ВСтЗкп2	т 8	36		7110								0.2		0.2					
	Гост 380-71	т 6	37		7110				0.15						0.15					
		т 4	38		7110				0.01						0.01					
Итого:			39		11240				0.16			0.2		0.36						
4-IV-ВСтЗкп Гост 16523-70	т 2,5	40		7210						0.8				0.8						
Итого:			41		11231					0.8				0.8						
Всего профиля			42						0.16	0.8		0.3	0.24	1.5						
Профиль холод-ногнутый по СТУ 11-33-64	ВСтЗкп2	т 50x40x12x2,5	43									0.7		0.7						
	Итого:			44		11240						0.7		0.7						
Всего профиля			45									0.7		0.7						
Профиль холод-ногнутый по ТУ 20-61	ВСтЗкп2	т 90x30x25x3	46									0.7		0.7						
	Итого:			47		11240						0.7		0.7						
Всего профиля			48									0.7		0.7						
Всего масса металла			49						4.17	0.8	1.09	5.98	2.34	14.38						
В том числе по маркам	4-IV-ВСтЗкп Гост 16523-70		50		11231					0.8				0.8						
	ВСтЗкп2 Гост 380-71		51		11240				4.02		0.59	4.48	0.2	9.29						
	ВСтЗпс6 Гост 380-71		52		12300				0.15			0.9	0.35	1.4						
	ВСтЗпс6-1 ТУ 14-1-3023-80		53		12300						0.5	0.6	1.79	2.89						
Масса поставки элементов по кварталам		I																		
		II																		
		III																		
		IV																		

Примечание:
Начало технической спецификации см. лист 2

И. директор	Ермаков	
ГИП	Короткий	05.89
Гл. сп. ТД	Козинец	
Науч. отд.	Мирошник	
Гл. конст.	Ермаков	
Рук. гр.	Крылова	
Проверка	Крылова	
Исполнил	Диденко	

ТП 901-6-100.89-КМ

Привязан	
Инд. №	

Градирня трехсекционная с вентиляторами 2ВГ70 корытная с секциями площадью 192 м ² с каркасом из железобетонных элементов			Студия	Лист	Листов
			Р.П.	3	
Общие данные (продолжение)				ГОСХИМПРОЕКТ	

24050-02 45

ВЕДОМОСТЬ МЕТАЛЛОКОНСТРУКЦИЙ ПО ВИДАМ ПРОФИЛЕЙ

Шифр ГХП 2603-3

ТИПОВОЙ ПРОЕКТ 901-6-100-89-КМ Альбом 3



Согласовано:

Ивл. № подл. Подпись и дата. Взам. инв. №

Наименование конструкций по номенклатуре прейскуранта 01-22	Позиция по прейскуранту 01-22	№ по пор.	Код конструкций	Масса конструкций, т													Всего	Всего с учетом 3,7% на металл	Кол-во, шт.	Серия типовых конструкций		
				по видам профилей																		
				Всего стали повышенной и высокой прочности	двутавры и швеллеры	широкополочные двутавры	крупно-сортовая сталь	средне-сортовая сталь	мелко-сортовая сталь	толстолистовая сталь > 4 мм	линейно-сварная сталь	тонколистовая сталь < 4 мм	гнутое открытое профили	гнутое замкнутое профили	трубы	прочие						
Щиты		1	526211				0,62		0,06	2,95					0,67				4,3	4,34		
Козырек		2												0,82					0,82	0,83		
Опоры под трубопровод		3	596395		0,93		0,16		0,04										1,13	1,14		
Лестницы, площадки, ограждения		4			1,96		0,93		0,29	1,55				1,44					6,17	6,23		
Опоры под вентиляторы		5	526396		2,0		0,16			0,25									2,41	2,43		
Итого		6			4,89		1,87		0,39	4,75				0,82	2,11				14,83	14,97		
Итого, с учетом 3,7% на отходы		7			5,07		1,94		0,4	4,93				0,85	2,19				15,38			
Приведенная к обычным профилям масса металла		8			5,07		1,94		0,4	4,93				0,85	2,5				15,69			
Разность приведенной к обычным профилям и натуральной массы металла		9																	0,31			
масса металла по пределам текучести	МПа (кгс/мм ²)																					
	225 (23)				3,26		1,94		0,4	4,96				0,85	2,19				15,38			
	295 (30)																					
	325-390 (33-40)																					
	440-490 (45-50)																					
	590 (60)																					
Приведенная к стали с пределом текучести 225 МПа масса металла																			15,38			
Всего, приведенная масса металла с учетом 3% на уточнение массы в чертежах КМД и 3,7% на отходы																			15,69			

И. КОНТР.	ЕРМАКОВ	Е	3	ТП 901-6-100.89-КМ			
ГНП	КОРТЕКУЙ	К	09.89				
ГЛ. СП. ТО	КОЗУНЕЦ	К		Градирня трехсекционная с вентиляторами 2ВГ70 кафельная с секциями площадью 192 м ² с каркасом из железобетонных элементов	Стадия	Лист	Листов
НЧ. ОТД.	МИРОШНИК	М			Р.П.	4	
ГЛ. КОМ.	ЕРМАКОВ	Е			Общие данные (окончание).		
ПРОВЕР.	ДИДЕНКО	Д					
И. ИЖ.	ЗУБЕЛОВА	З					

24050-02 46

Шифр ГХП
2603-3

ТИПОВОЙ ПРОЕКТ
901-6-100-89-КМ

Альбом 3

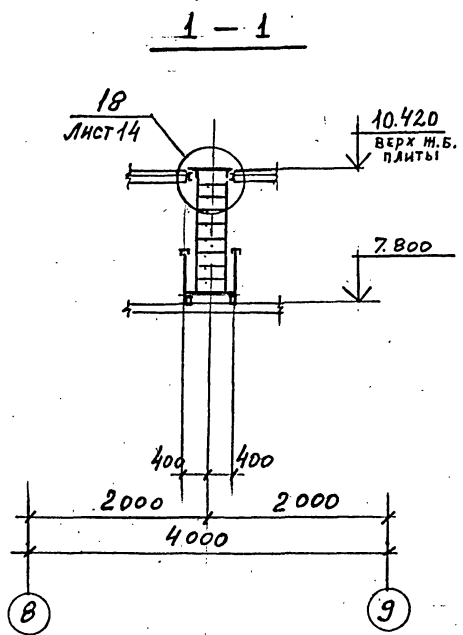
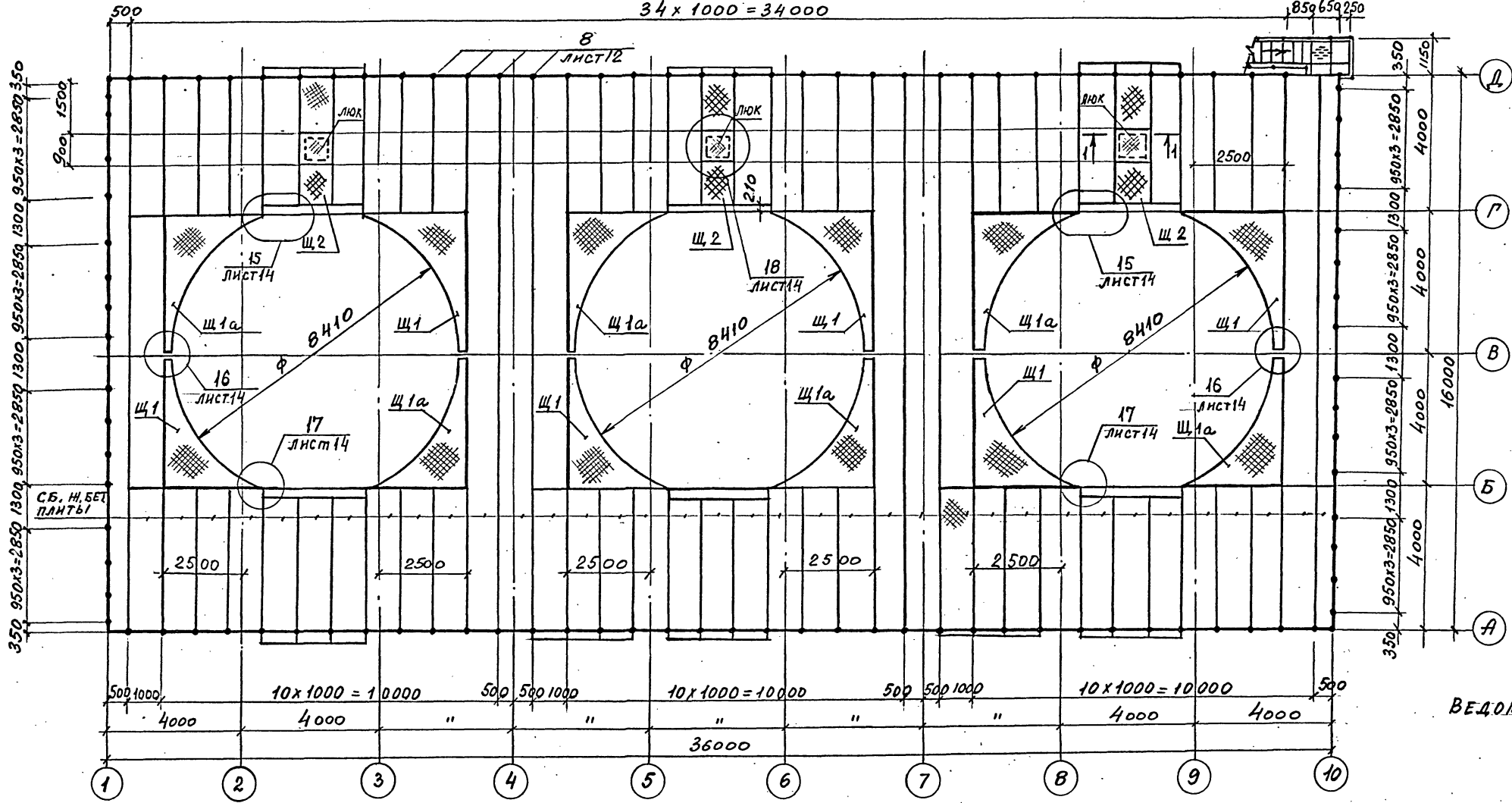
ДЕЛ
ПРОБ

СОГЛАСОВАНО:

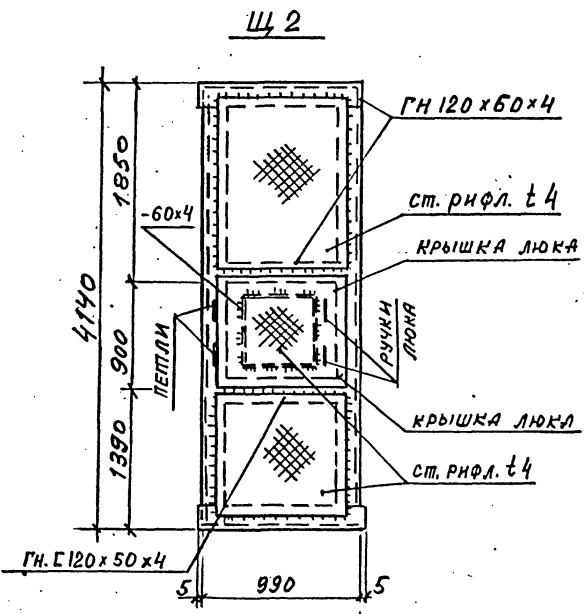
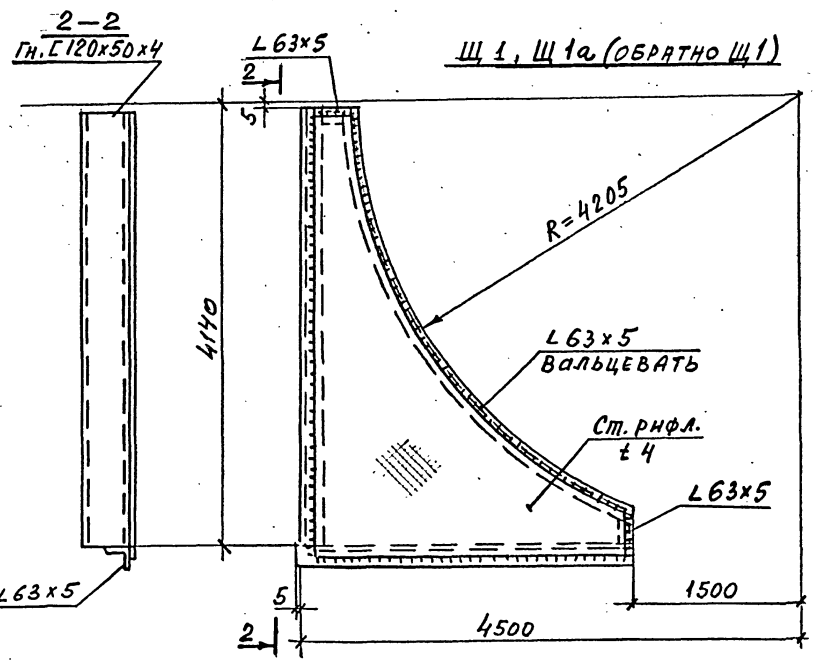
Инв. № подл. Подпись и дата. Взам. инв. №

СХЕМАТИЧЕСКИЙ ПЛАН РАСКЛАДКИ ЩИТОВ И ОГРАЖДЕНИЯ КРОВЛИ НА ОТМ. 10.420

34 x 1000 = 34000



ВЕДОМОСТЬ ЭЛЕМЕНТОВ НА ЛИСТЕ 15.



Н. КОНТР. ЕРМАКОВ	С	Р	
Г.И.П. КОДОТКИН	С	Р	
НАЧ. ОЛД. МИРОШНИК	С	Р	
П. КОНСТ. ЕРМАКОВ	С	Р	
РУК. ГР. КРЫЛОВА	С	Р	
ПРОВЕР. КРЫЛОВА	С	Р	
ИСПОЛНИЛ. БУЗНОВА	С	Р	

Привязан

Инв. №

ТП 901-6-100.89-КМ

радирия трехсекционная с вентиляторами 2В170 кафельная с секциями площадью 192 м² с каркасом из железобетонных элементов

СХЕМАТИЧЕСКИЙ ПЛАН РАСКЛАДКИ ЩИТОВ И ОГРАЖДЕНИЯ КРОВЛИ НА ОТМ. 10.420.

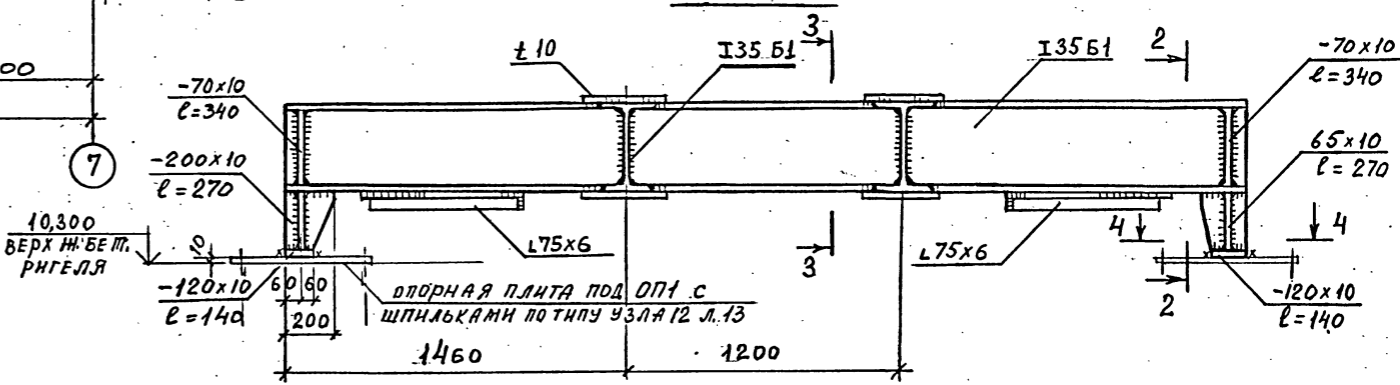
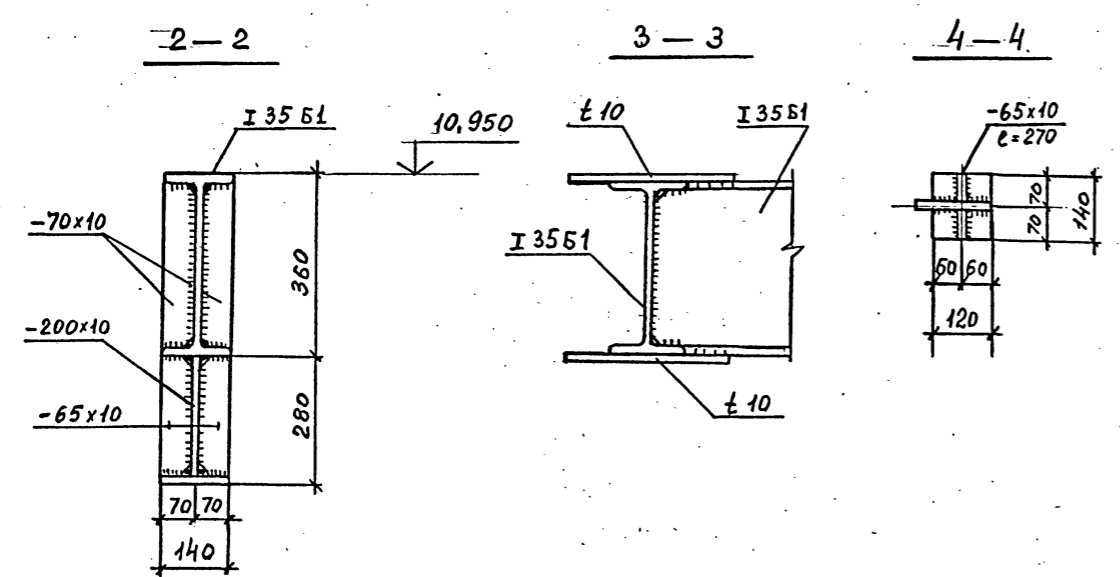
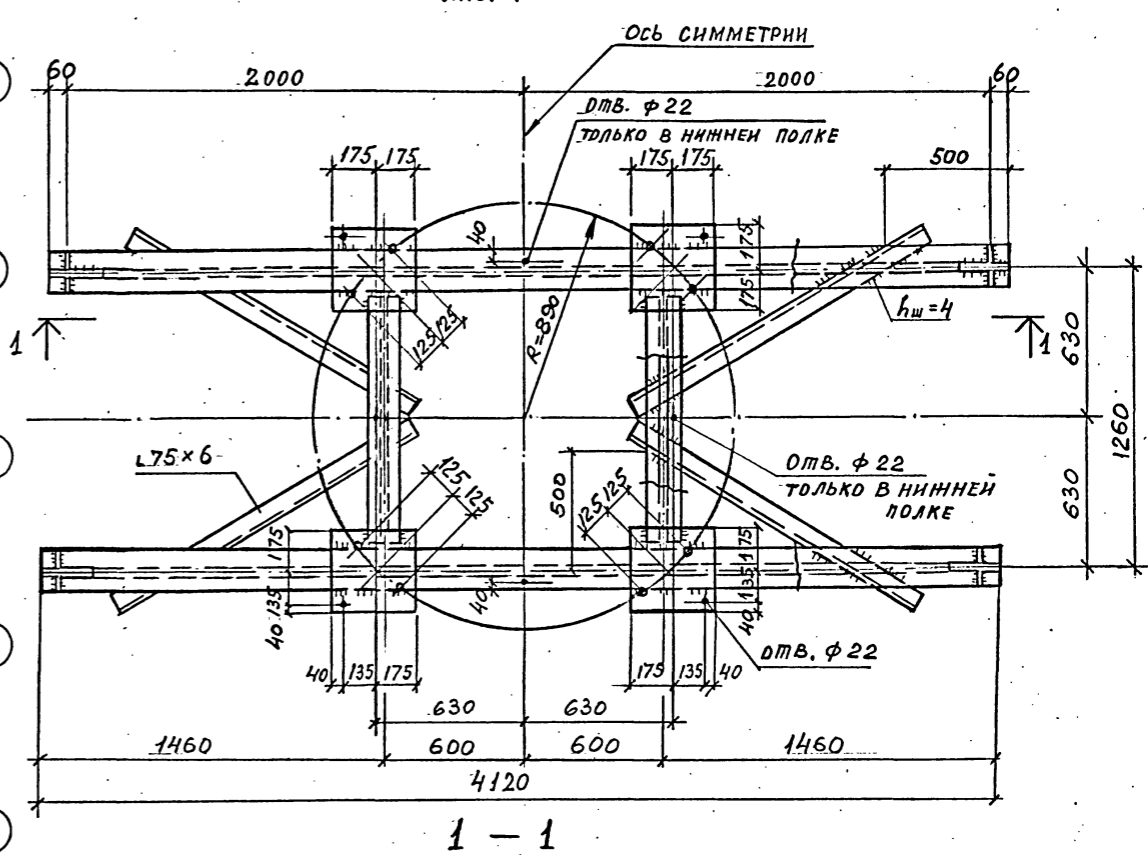
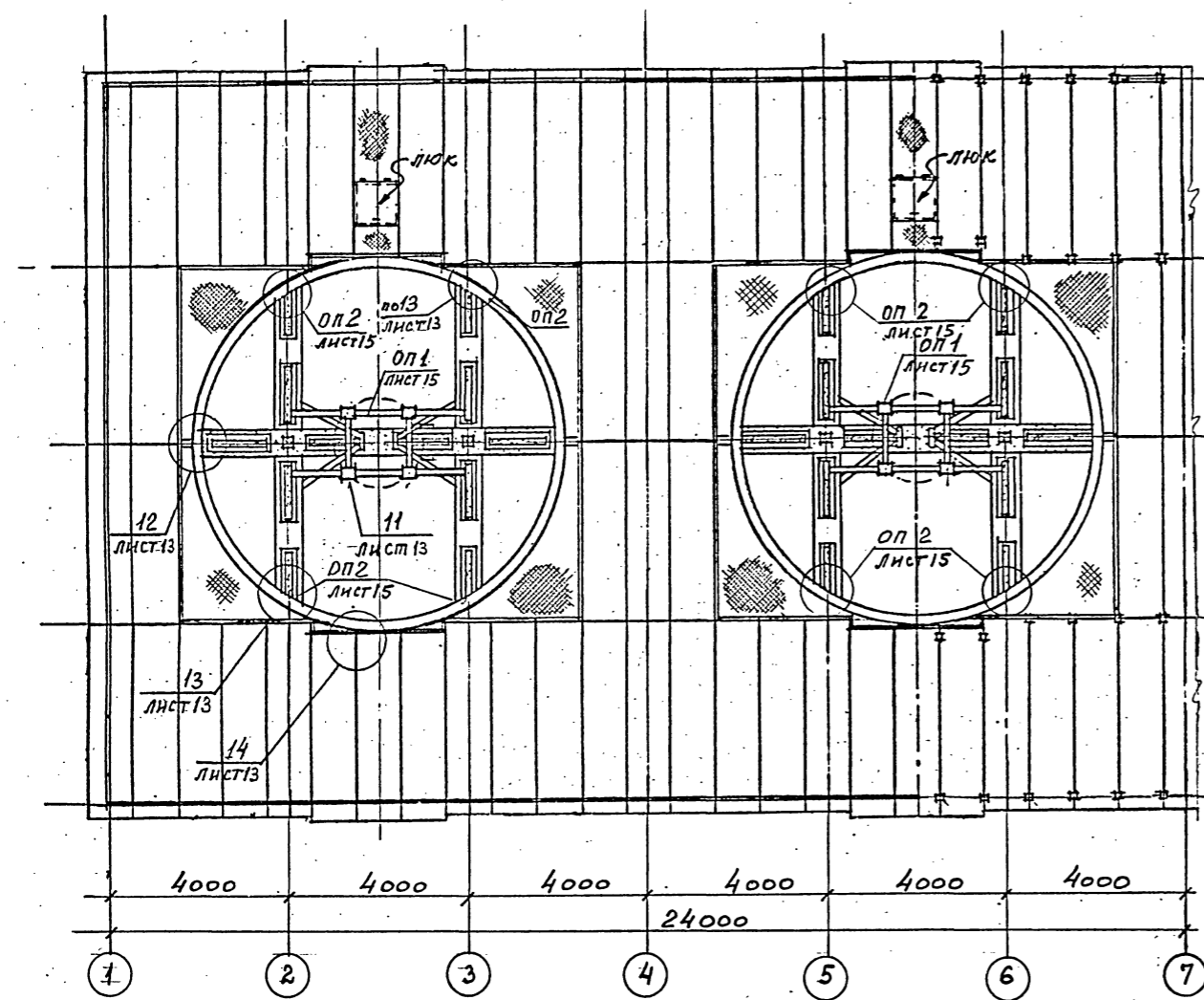
24050-02 47

Стадия	Лист	Листов
Р.П.	5	

ГОСХИМПРОЕКТ

СХЕМА РАСПОЛОЖЕНИЯ ОПОРНЫХ ЧАСТЕЙ ОП1 И ОП2 НА ОТМ. 10.300.

ОП 1
Лист 15



И. КОМП.	ЕРМАКОВ	С	1
Г. П.	КОРОТКИЙ	В	29.09
НАЧ. ОТД.	МИРОШНИК	В	
И. КОМ. ДИ.	ЕРМАКОВ	С	
РУК. ГР.	КОРЬЛОВА	В	
ПРОВЕР.	ДАДЕНКО	В	
ИСПОЛН.	БУЗЬНОВА	В	

ТП 901-6-100.89-КМ		
Стадия	Лист	Листов
Р.П.	6	
ГОСХИМПРОЕКТ		

Привязан	
Инв. №	

24050-02 48

Копирова

Формат А2

Шифр ГХП
 ТИПОВОЙ ПРОЕКТ
 901-6-100-89КМ
 Альбом 3
 ДЕЛ ПРОБ
 СОГЛАСОВАНО:
 И. КОМП. ЕРМАКОВ
 Г. П. КОРОТКИЙ
 НАЧ. ОТД. МИРОШНИК
 И. КОМ. ДИ. ЕРМАКОВ
 РУК. ГР. КОРЬЛОВА
 ПРОВЕР. ДАДЕНКО
 ИСПОЛН. БУЗЬНОВА
 Взам. инв. №
 Подпись и дата
 Инв. № подл.

Шифр ГХП
2603-3

ТИПОВОЙ ПРОЕКТ
901-6-100-89-КМ

Альбом 3

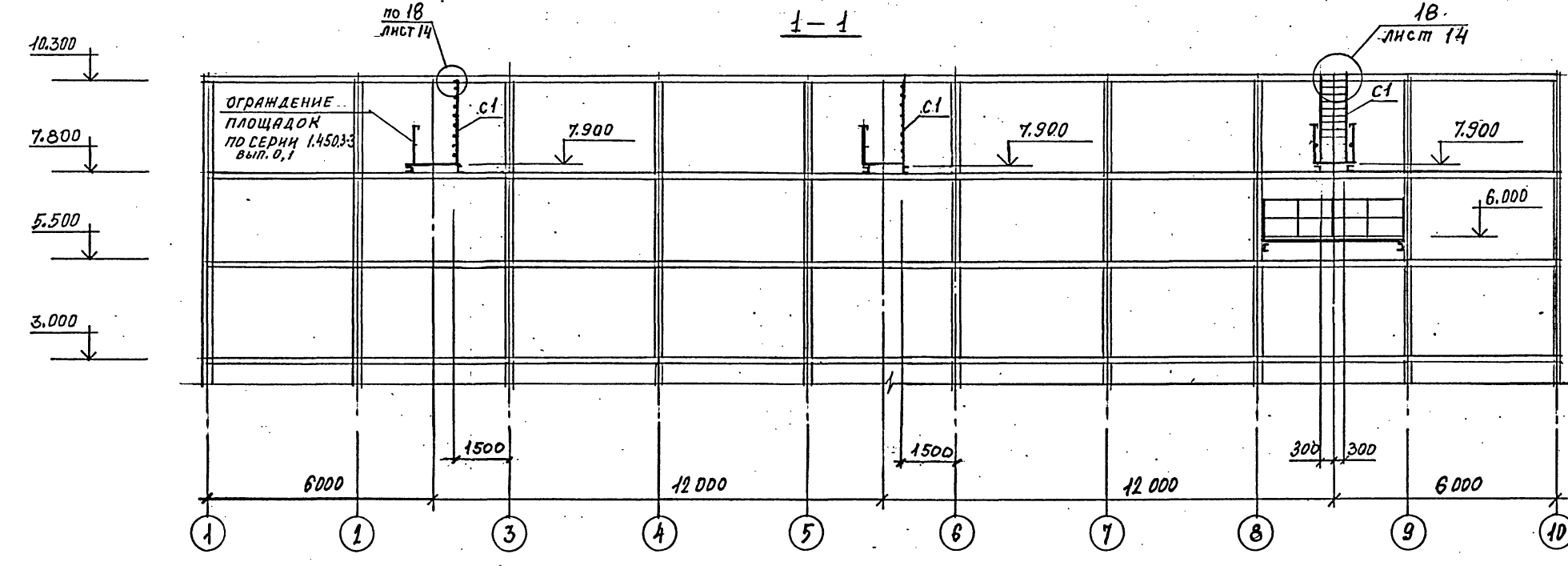
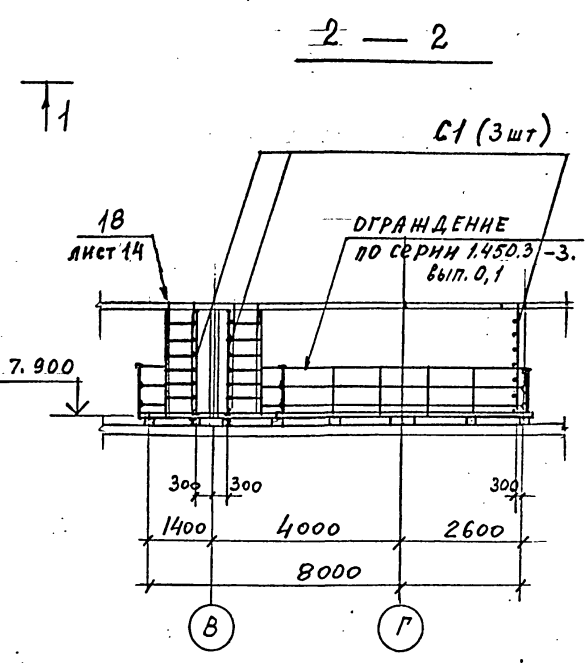
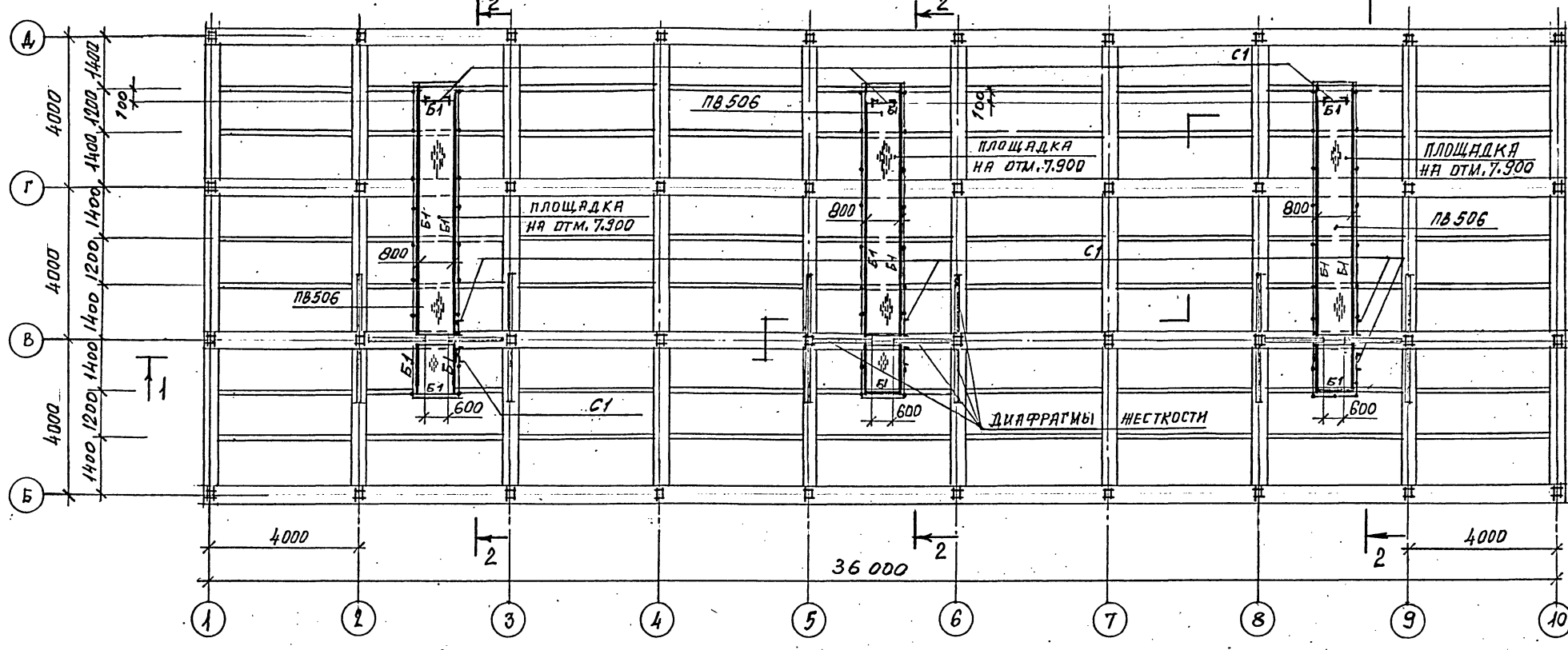
Согласовано:

Взам. инв. №

Подпись и дата

Инв. № подл.

СХЕМАТИЧЕСКИЙ ПЛАН ПЛОЩАДОК НА ОТМ. 7.900



ВЕДОМОСТЬ ЭЛЕМЕНТОВ СМОТРИ НА ЛИСТЕ КМ-15

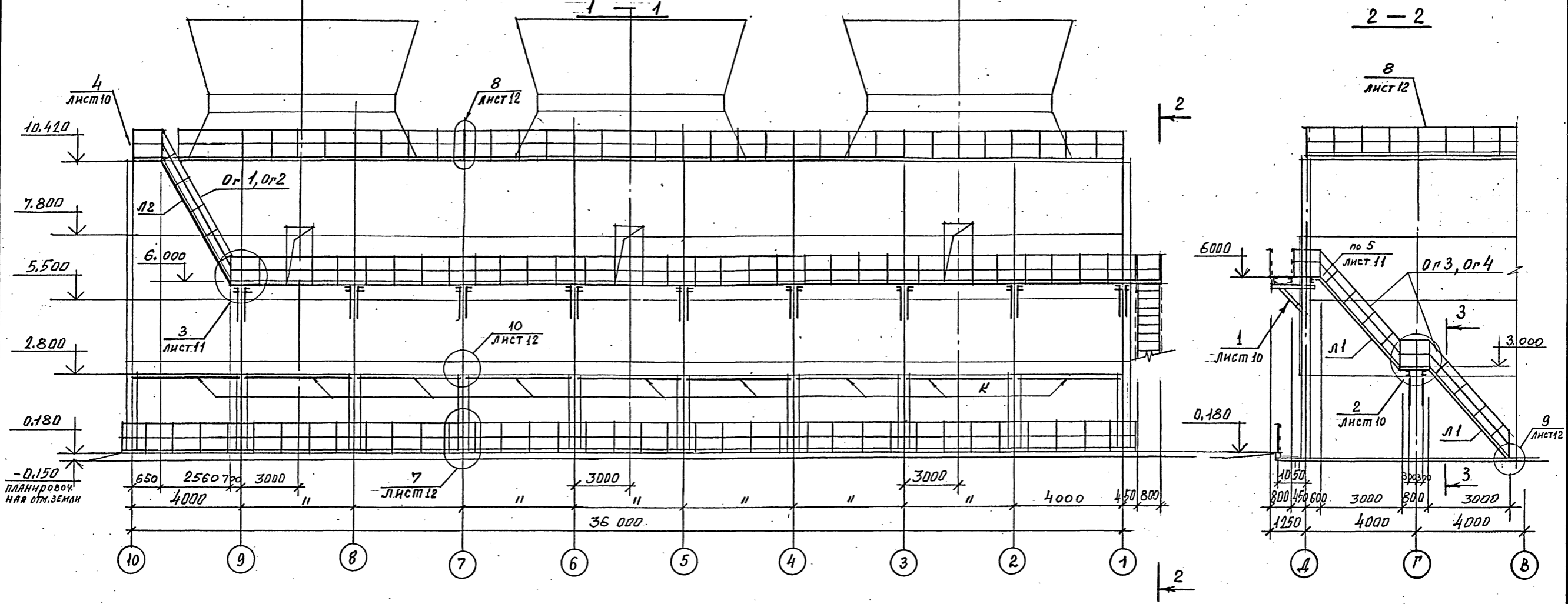
И. ДИТР ГМП	ЕРМАКОВ КОРОТКИЙ	С	0	22.83	ТП 901-6-100.89-КМ
И. ДИТР И. ДИТР	Мирошнин				
И. ДИТР И. ДИТР	Ермаков				
И. ДИТР И. ДИТР	Крылова				
Привязан	И. ДИТР	И. ДИТР	И. ДИТР	И. ДИТР	Г радирия трехсекционная с вентиляторами 2В170 капельная с секциями площадью 192 м ² с каркасом из железобетонных элементов
И. ДИТР	И. ДИТР	И. ДИТР	И. ДИТР	И. ДИТР	
И. ДИТР	И. ДИТР	И. ДИТР	И. ДИТР	И. ДИТР	СХЕМАТИЧЕСКИЙ ПЛАН ПЛОЩАДОК НА ОТМ. 7.900.

24050-02 49

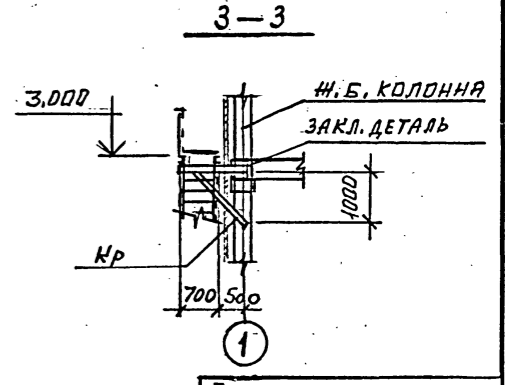
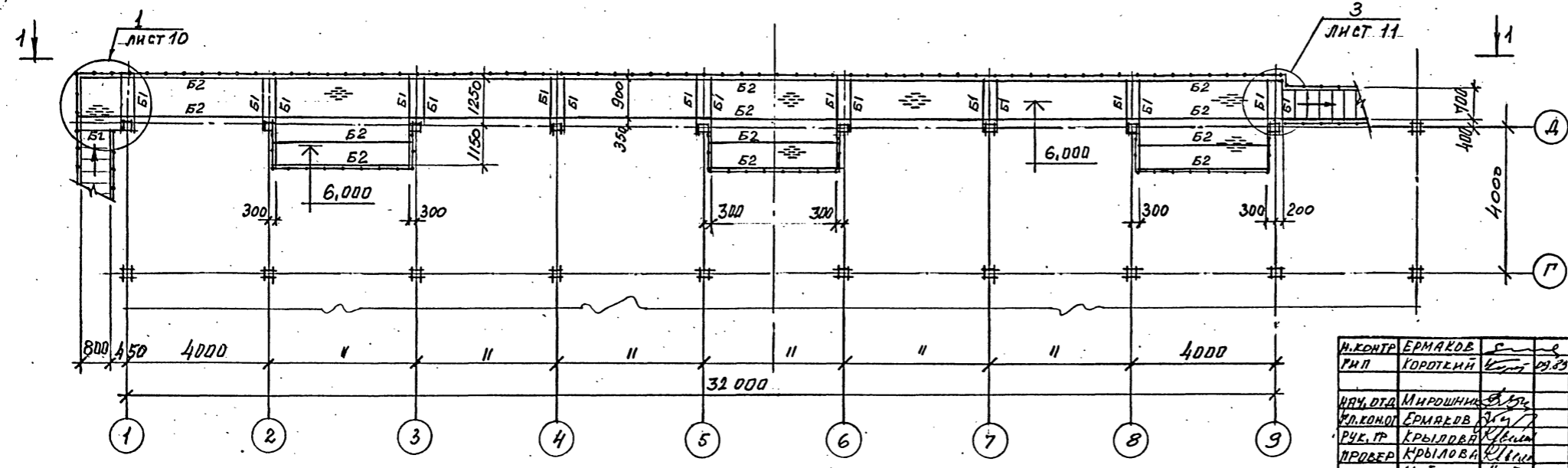
Шифр ГХП 2603-3
ТИПОВОЙ ПРОЕКТ 901-6-100-89-КМ
Альбом 3



ЛЕСТНИЦЫ И ОГРАЖДАЮЩИЕ КОНСТРУКЦИИ ПО ОСИ „Д“



СХЕМАТИЧЕСКИЙ ПЛАН ПЛОЩАДОК НА ОТМ. 6.000.



ВЕДОМОСТЬ ЭЛЕМЕНТОВ СМОТРИ НА ЛИСТЕ 15.

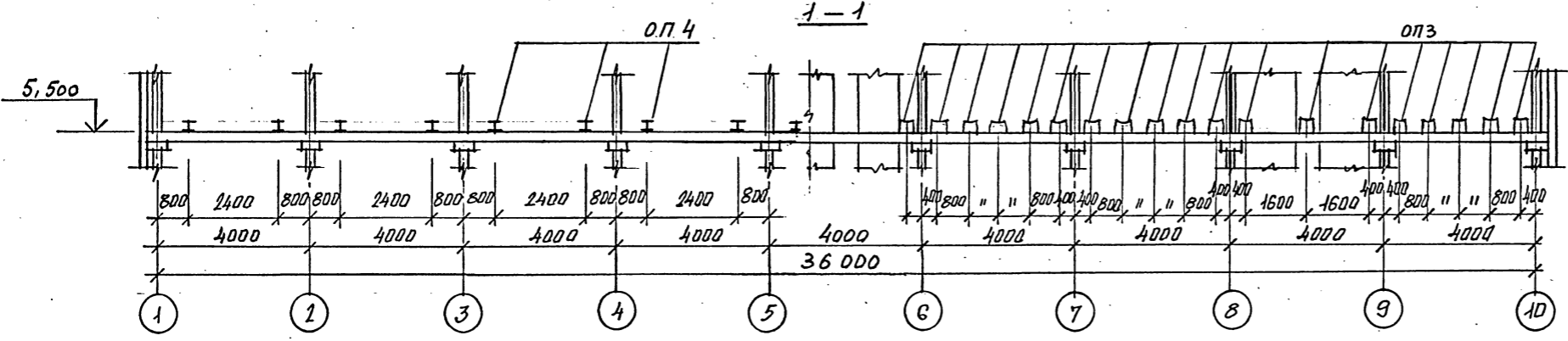
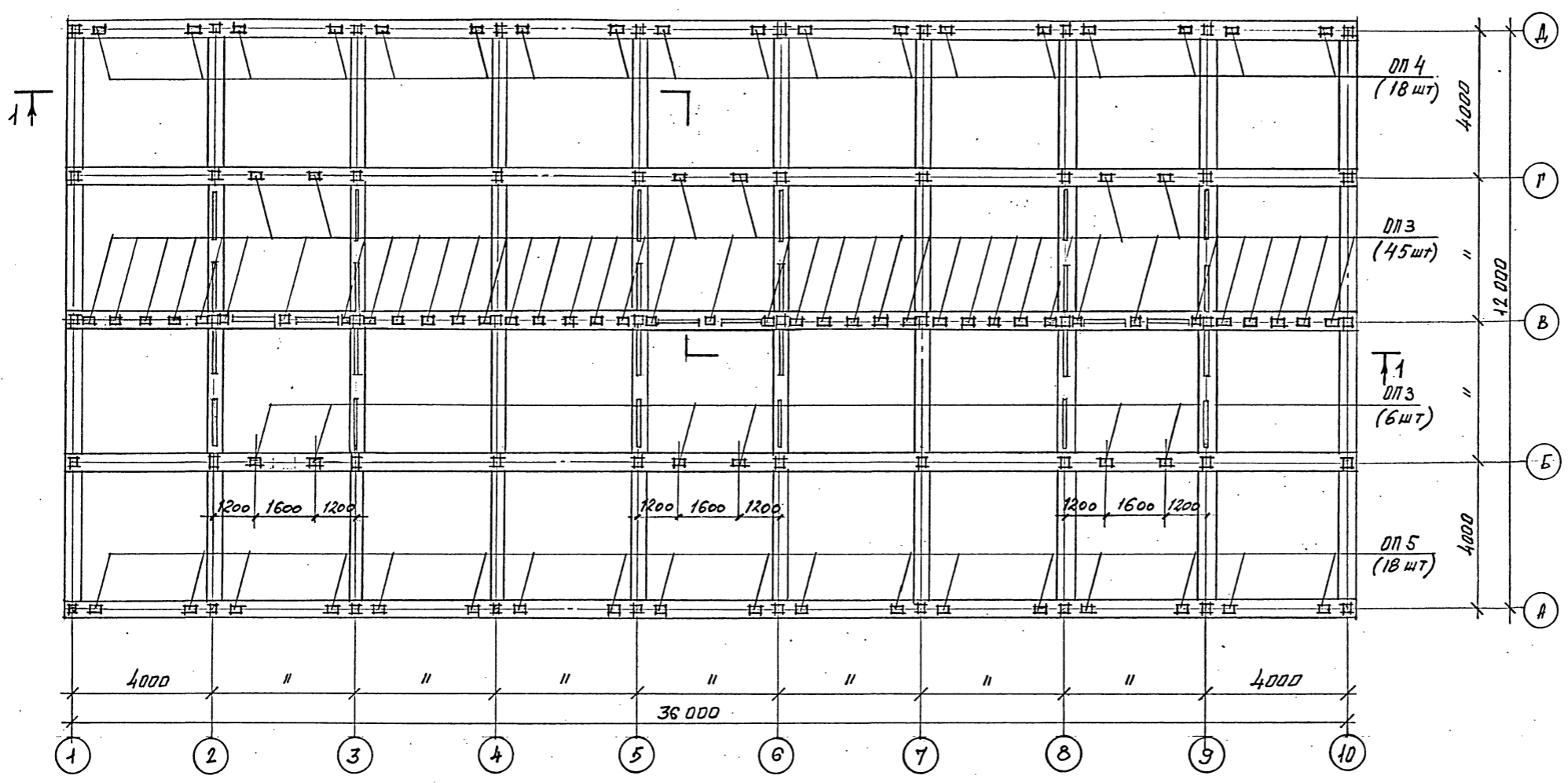
И.КОНТР. ЕРМАКОВ	Г	В	Т	ТП 901-6-100.89-КМ	Лист 8	Листов
Г.П. ГОРОТКИЙ	В	В	В			
И.О.О.Д. МИРОШНИК	В	В	В	Лестницы и ограждающие конструкции по оси „Д“ схематический план площадок на отм. 6,000	Р.П.	ГОСХИМПРОЕКТ
И.О.КОНОД. ЕРМАКОВ	В	В	В			
Р.У.С.Р. КРЫЛОВА	В	В	В	Г радиусная трехсекционная с вентиляторами 2ВГ70 кафельная с секциями площадью 192 м ² с каркасом из железобетонных элементов		
П.Р.О.В.Е.Р. КРЫЛОВА	В	В	В	Лестницы и ограждающие конструкции по оси „Д“ схематический план площадок на отм. 6,000		
И.О.П.Л.И. ИЯЙРОВА	В	В	В	Лестницы и ограждающие конструкции по оси „Д“ схематический план площадок на отм. 6,000		

24050-02 50

Шифр ГХП
2603-3

СХЕМАТИЧЕСКИЙ ПЛАН ОПОРНЫХ ЧАСТЕЙ ПОД ТРУБОПРОВОДЫ НА ОТМ. 5.500.

ТИПОВОЙ ПРОЕКТ
901-6-100.89-КМ
Альбом 3



1. Опорные части под технологические трубы - ОП3, ОП4, ОП5 и ведомость элементов на листе 15.

СОГЛАСОВАНО:
Инв. № подл.
Подпись и дата
Взам. инв. №
М.П. Гендир. / Инженер

И.КОНТ. ЕРМАКОВ	С	ТП 901-6-100.89-КМ	Стадия	Лист	Листов
Г.И.П. КОРОТКИИ	К				
И.О.Т.Д. МИРОШНИКОВ	М	радиусная трехсекционная с вентиляторами 2ВГ70 капельная с секциями площадью 192 м ² с каркасом из железобетонных элементов	Р.П.	9	ГОСХИМПРОЕКТ
И.К.О.Т. ЕРМАКОВ	С				
Р.У.К. Г.А. КРЫЛОВА	С				
П.Р.О.В.Е.Р. КРЫЛОВА	С				
И.Е.П.О.Л.Н. МАЙОРОВА	И	СХЕМАТИЧЕСКИЙ ПЛАН ОПОРНЫХ ЧАСТЕЙ ПОД ТРУБОПРОВОДЫ НА ОТМ. 5.500			

24050-02 51

Копировал

Формат А2

Шифр ГХП
2603-2

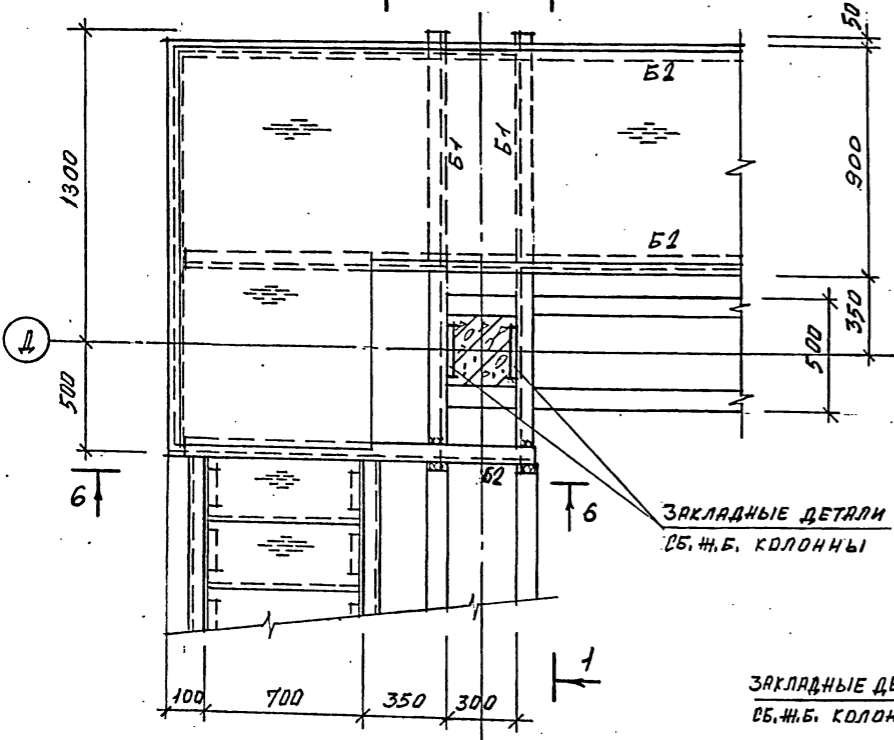
ТИПОВОЙ ПРОЕКТ
901-6-100.89-КМ
Альбом 3



СОГЛАСОВАНО:

Инв. № подл.
Подпись и дата
Взам. инв. №

1 (ОГРАЖДЕНИЕ УСЛОВНО НЕ ПОКАЗАНО)

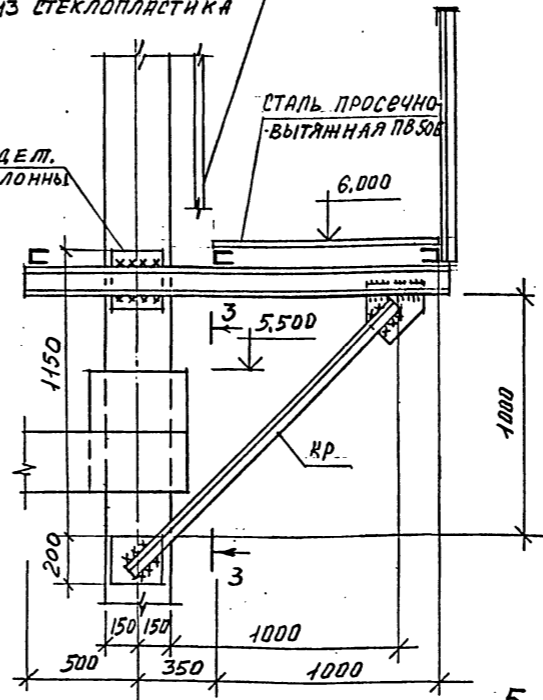


ОГРАЖДАЮЩИЕ КОНСТРУКЦИИ
ИЗ СТЕКЛОПЛАСТИКА

ЗАКЛ. ДЕТА.
СБ. Ж.Б. КОЛОННЫ

СТАЛЬ ПРОСЕЧНО-
ВЫТЯЖНАЯ ПВ 506

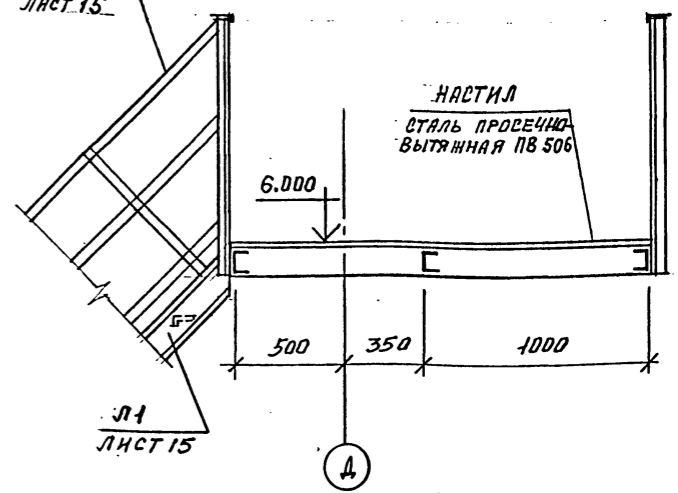
3-3



ОГЗ, ОГ. 4
ЛНСТ. 15

2-2

НАСТИЛ
СТАЛЬ ПРОСЕЧНО-
ВЫТЯЖНАЯ ПВ 506



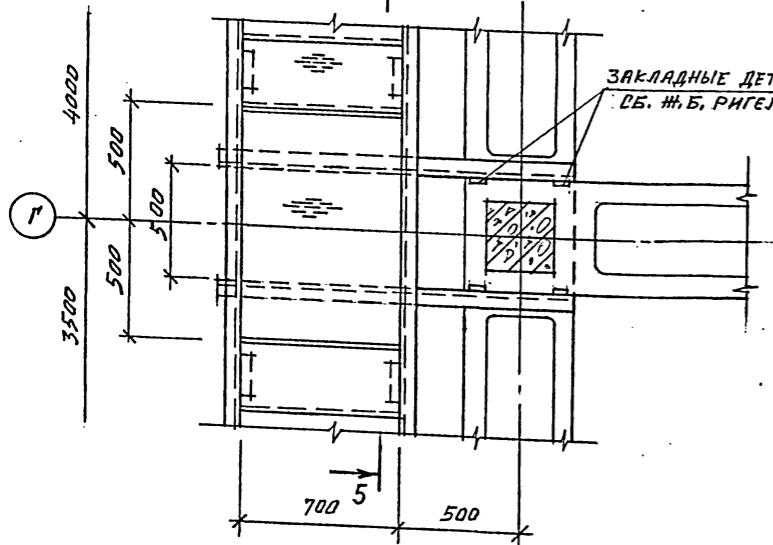
ЗАКЛАДНЫЕ ДЕТАЛИ
СБ. Ж.Б. КОЛОННЫ

ЗАКЛАДНЫЕ ДЕТАЛИ
СБ. Ж.Б. КОЛОННЫ

2

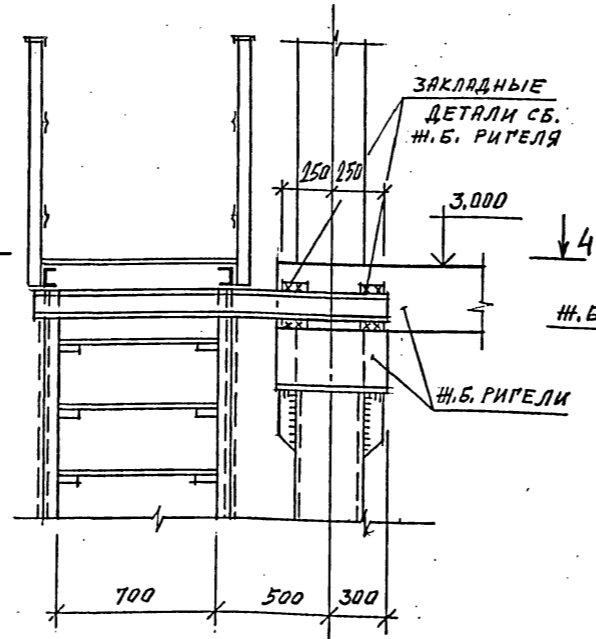
4-4

ЗАКЛАДНЫЕ ДЕТАЛИ
СБ. Ж.Б. РИГЕЛЯ



ЗАКЛАДНЫЕ
ДЕТАЛИ СБ.
Ж.Б. РИГЕЛЯ

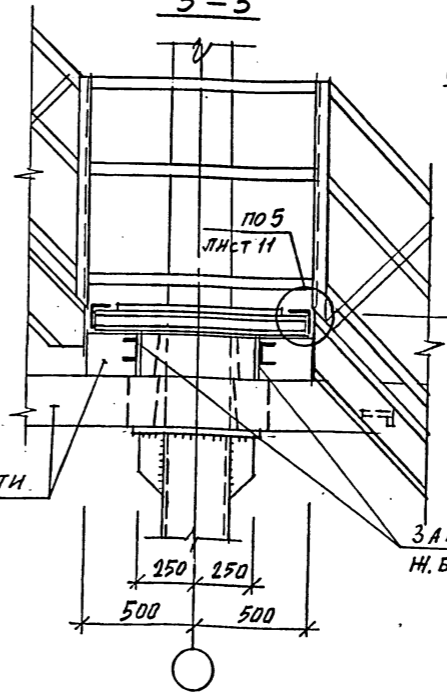
Ж.Б. РИГЕЛИ



5-5

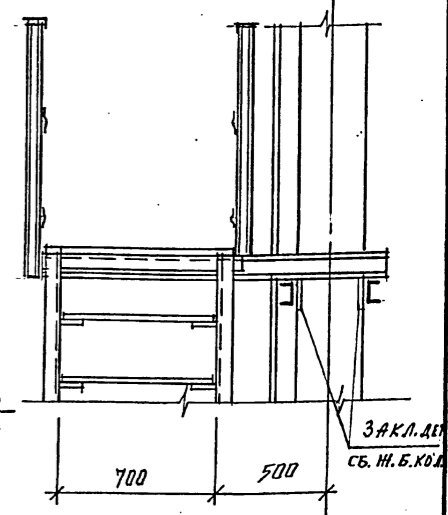
ПО 5
ЛНСТ. 11

ЗАКЛ. ДЕТАЛИ СБ.
Ж.Б. РИГЕЛЯ



6-6

ЗАКЛ. ДЕТА.
СБ. Ж.Б. КОЛ.



ВЕДОМОСТЬ ЭЛЕМЕНТОВ НА ЛИСТЕ 15.

И. Кондр. Ермаков			
И. Ю. О. Миронин			
И. Ю. О. Ермаков			
Р. Ю. Г. Крылова			
Р. Ю. Г. Крылова			
И. Ю. О. Майорова			

ТП 901-6-100.89-КМ

Привязан
Ина. №

Градирня трехсекционная с венти-
ляторами 2ВГ70 капельная с сек-
циями площадью 192 м² с каркасом
из железобетонных элементов

Стадия Лист Листов
Р.П. 10

Узлы 1, 2.

ГОСХИМПРОЕКТ

24050-02 52

Копирова

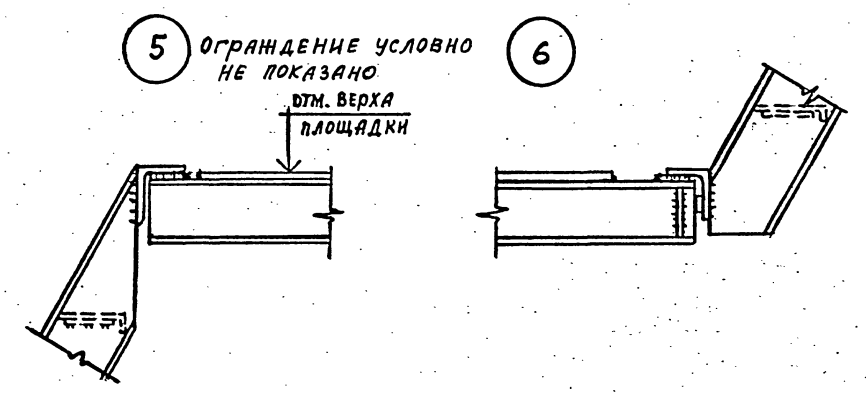
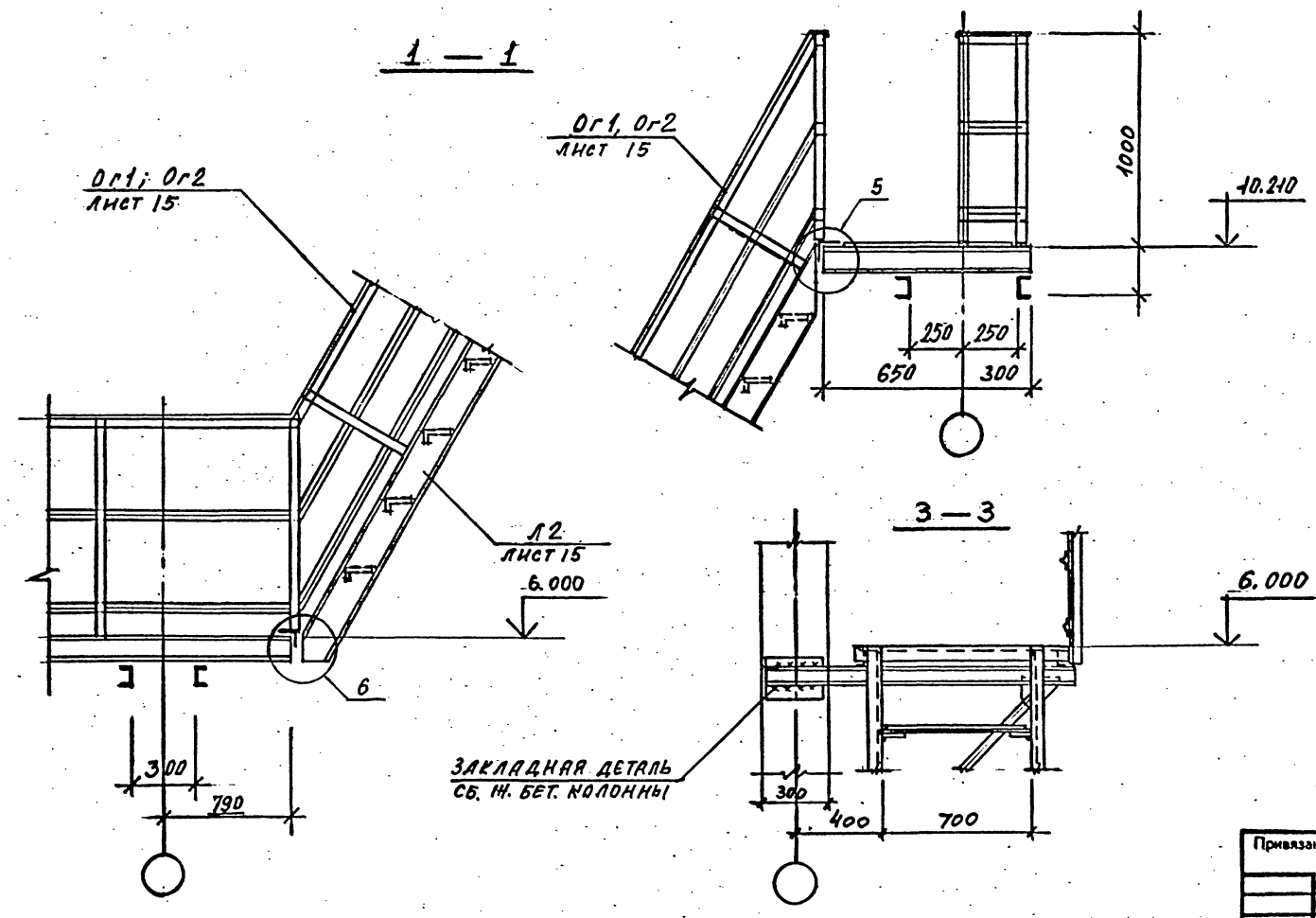
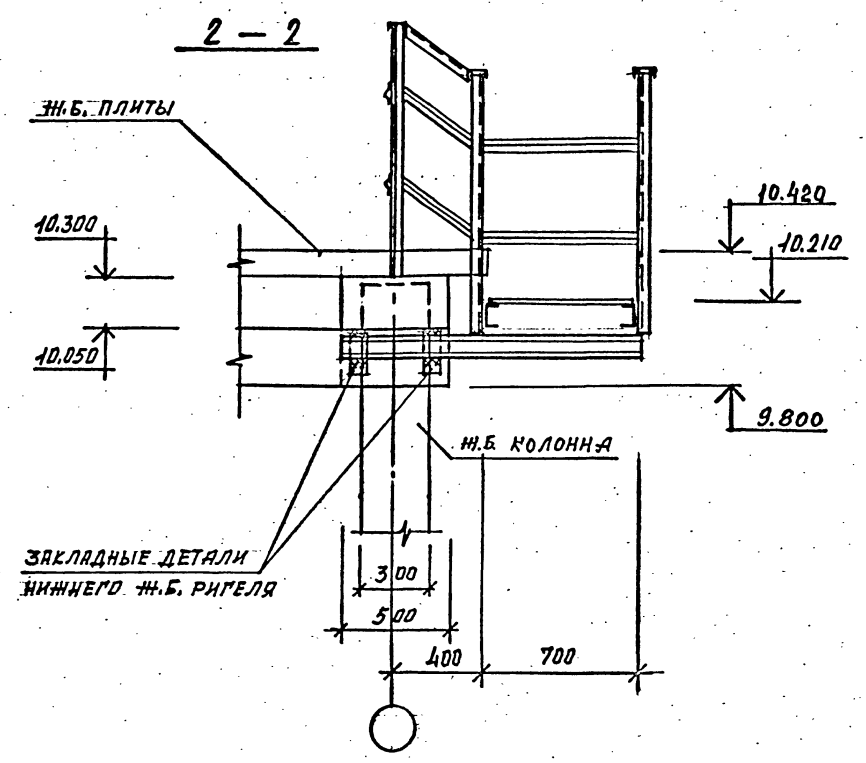
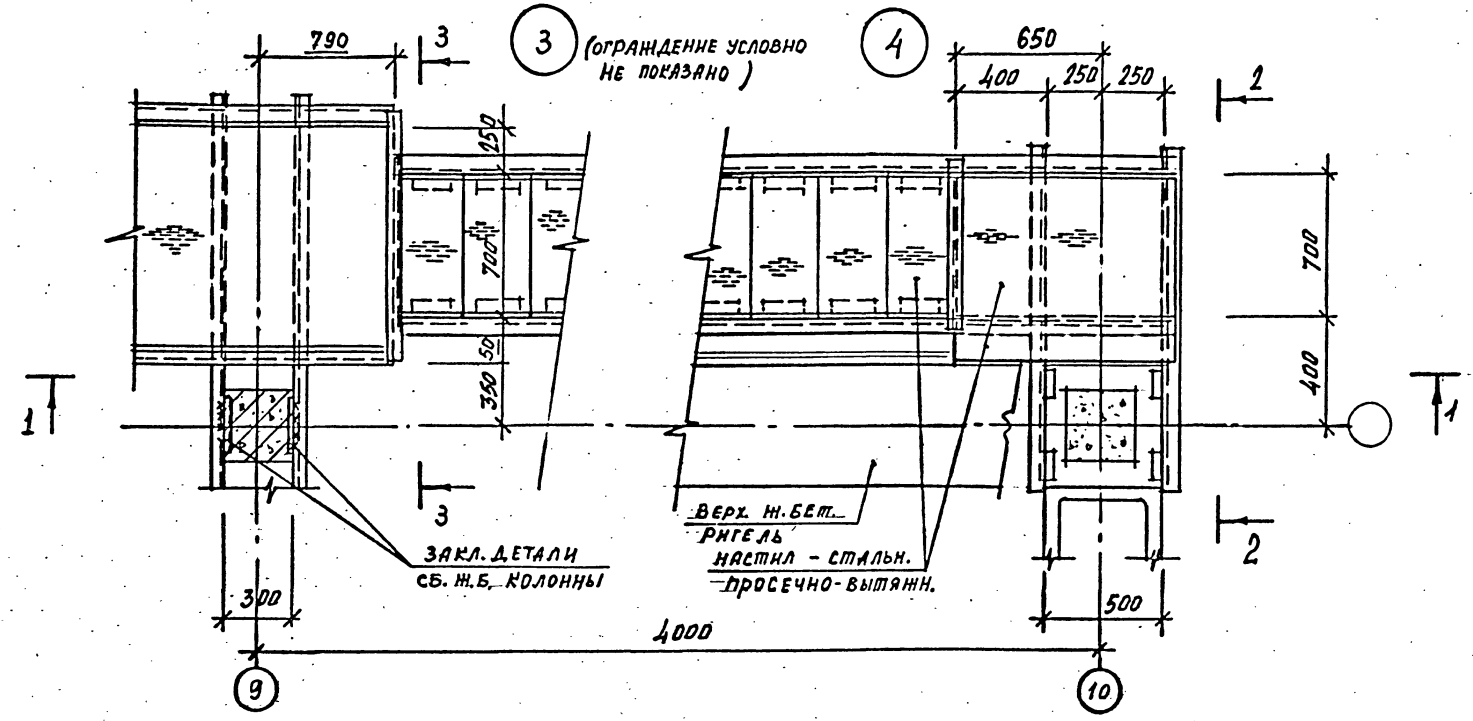
Формат А2

Шифр ГХП
2603-3
ТИПОВОЙ ПРОЕКТ
901-6-100-89-КМ
Альбом 3



СОГЛАСОВАНО:

Взам. инв. №
Подпись и дата
Инв. № подл.



Н. КОНТ. КРЫЛОВА К.В.	ТП 901-6-100.89-КМ	Студия	Лист	Листов
ГНП РОДОТКИНА Е.И.		Р.П.	11	
НАУ. ОТА МИРОШНИК В.В.		Грядирня трехсекционная с вентиляторами 2ВГ70 капельная с секциями площадью 192 м ² с каркасом из железобетонных элементов		
И.А. КОНС. ЕРМАКОВ Э.М.		Узлы 3...6		
Рук. гр. КРЫЛОВА К.В.		ГОСХИМПРОЕКТ		
ЛЮБЕРНА КРЫЛОВА К.В.				
И.А. КОНС. ЕРМАКОВ Э.М.				

24050-02 53

Номерок

Формат А2

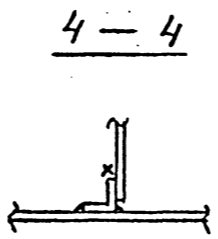
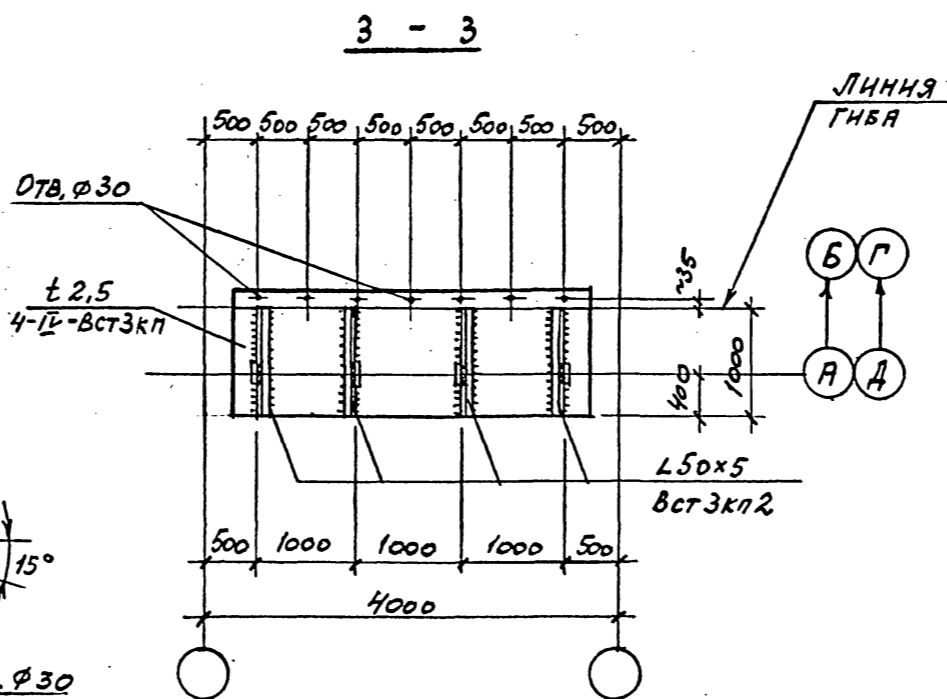
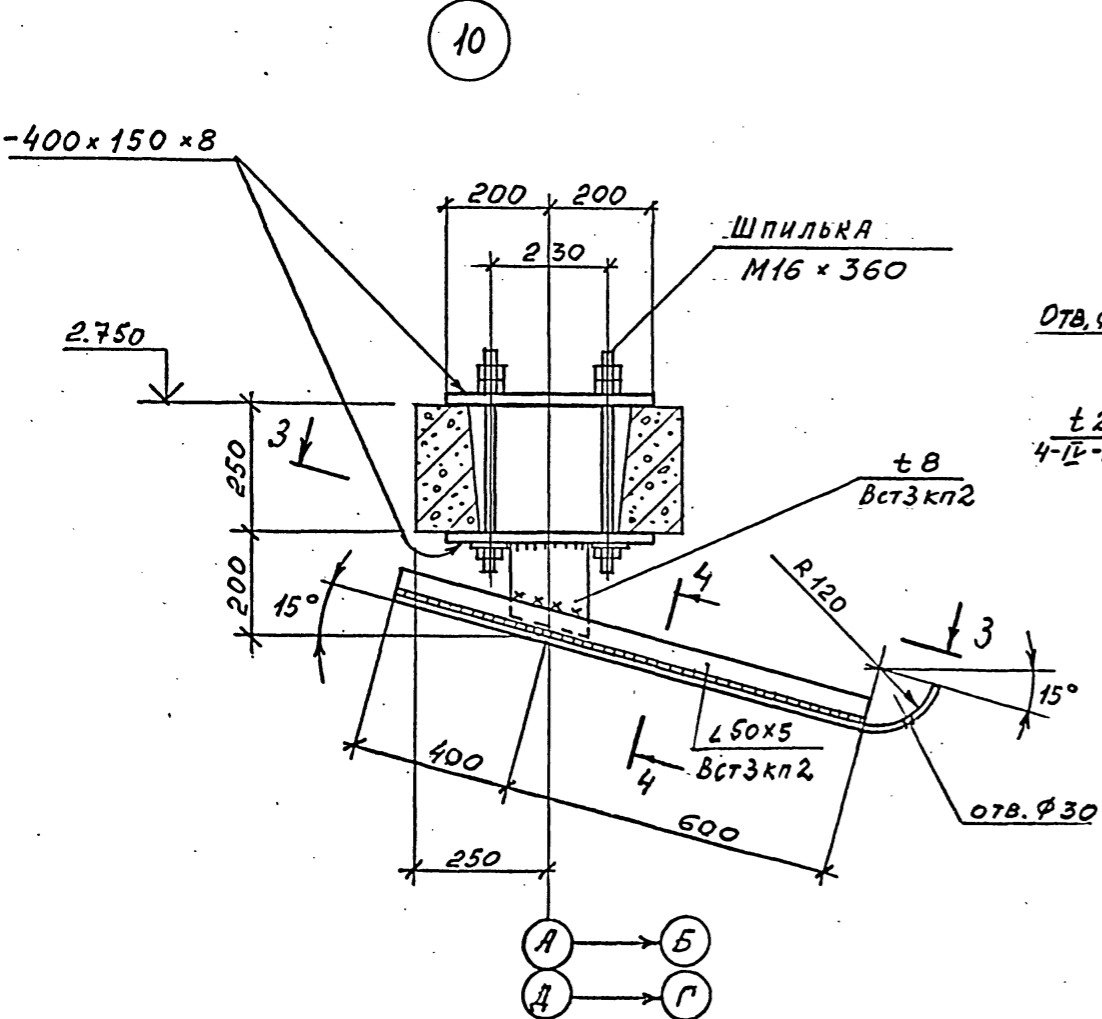
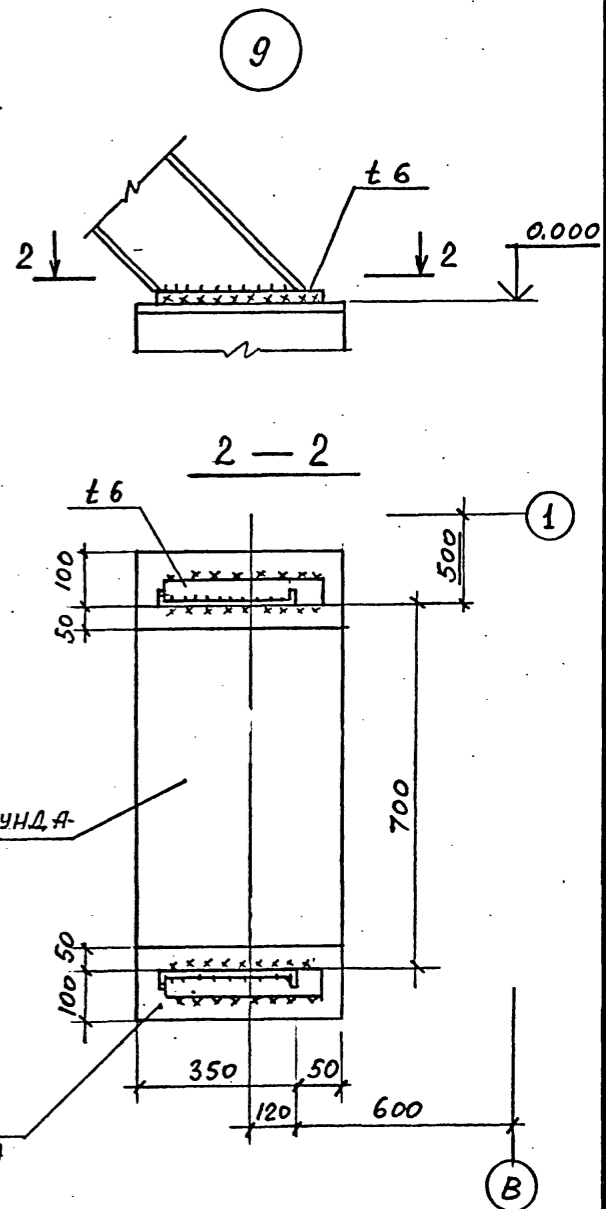
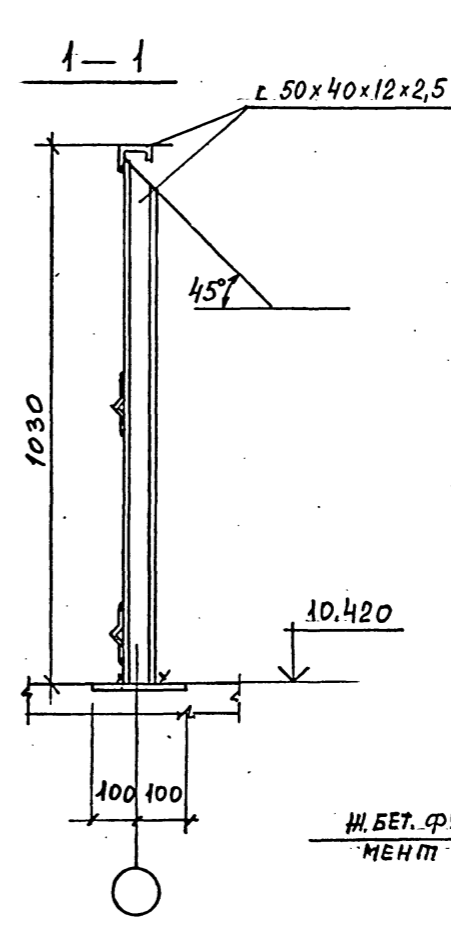
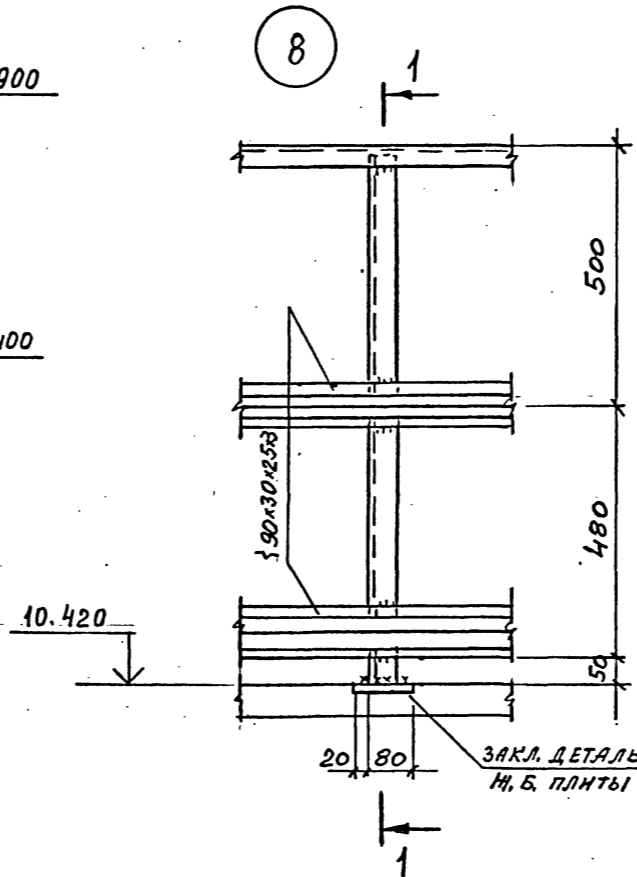
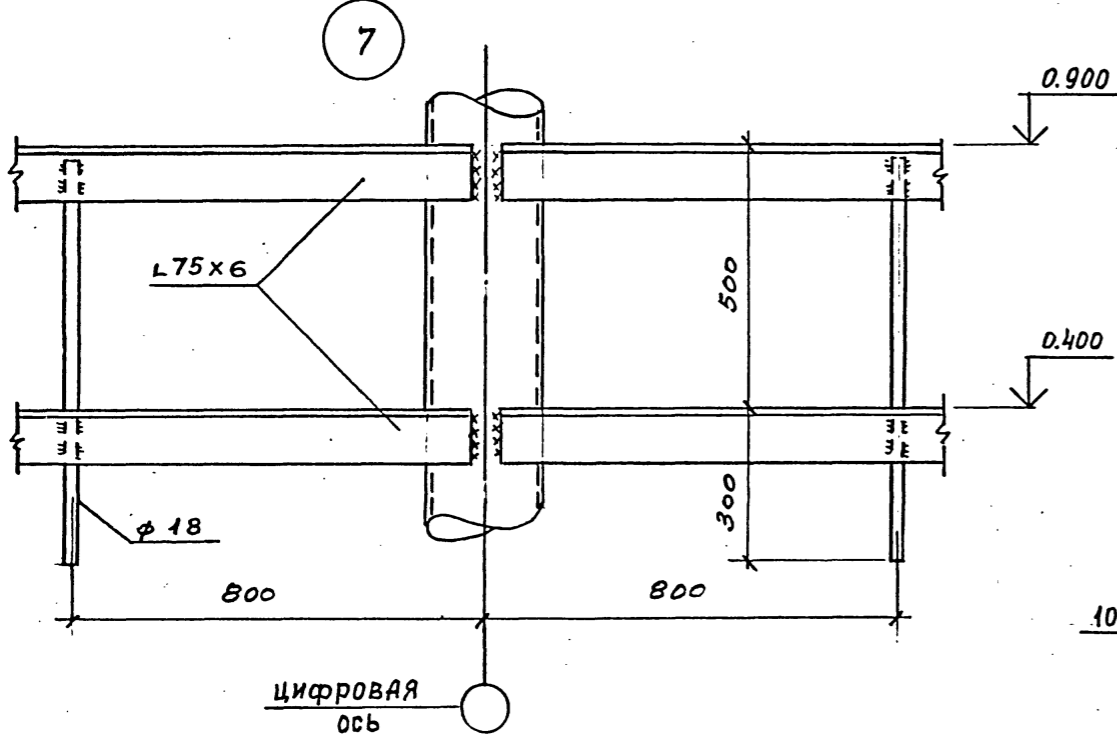
Шифр ГХП
2603-3

ТИПОВОЙ ПРОЕКТ
901-6-100.89-КМ
Альбом 3



СОГЛАСОВАНО:

Изм. № подл. Подпись и дата
Изм. № инв. №



Привязан
Инд. №

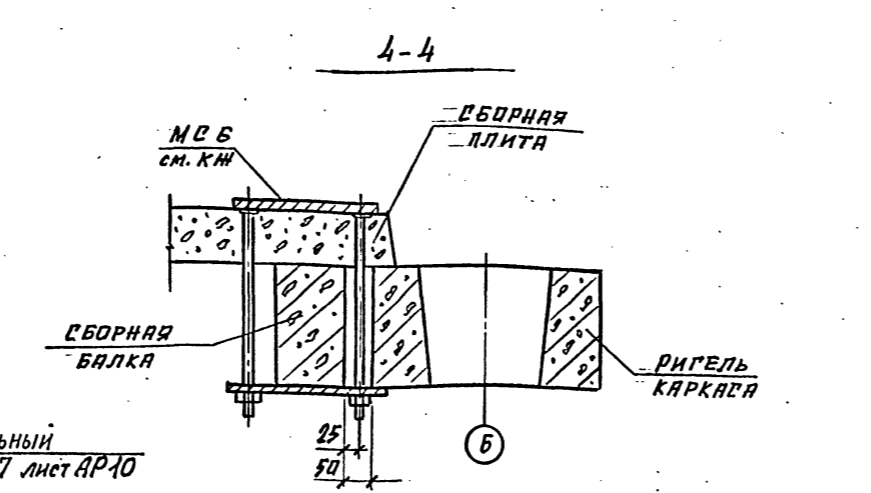
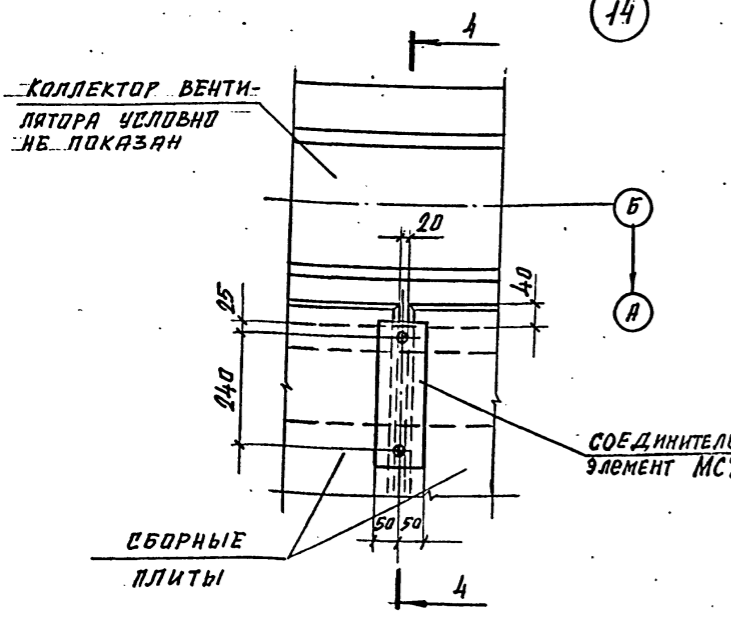
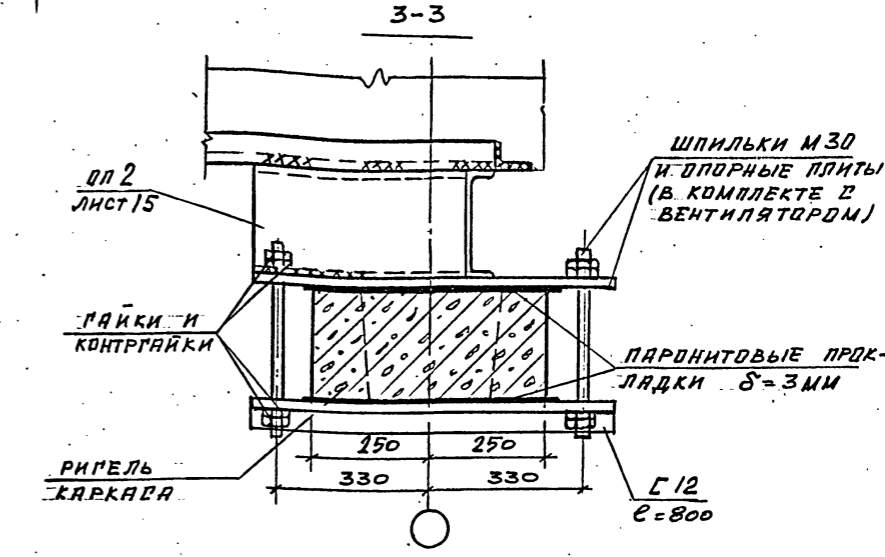
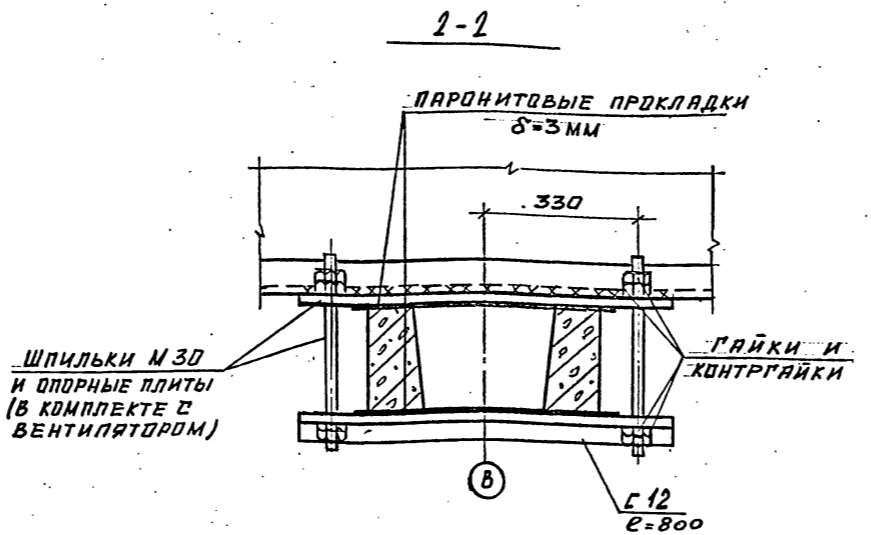
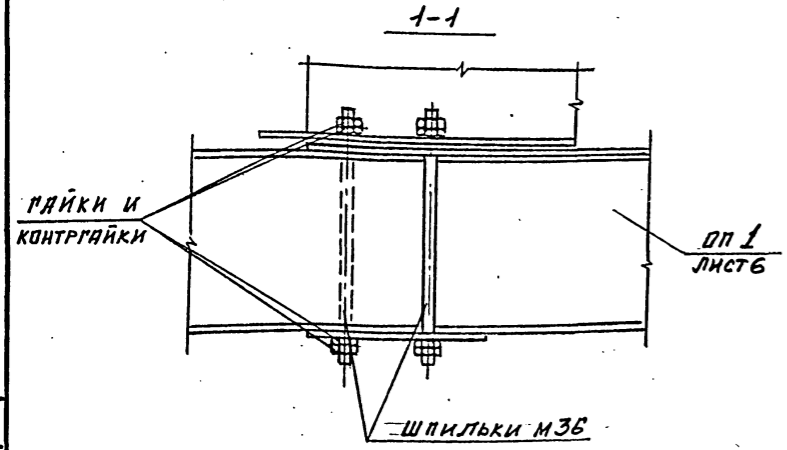
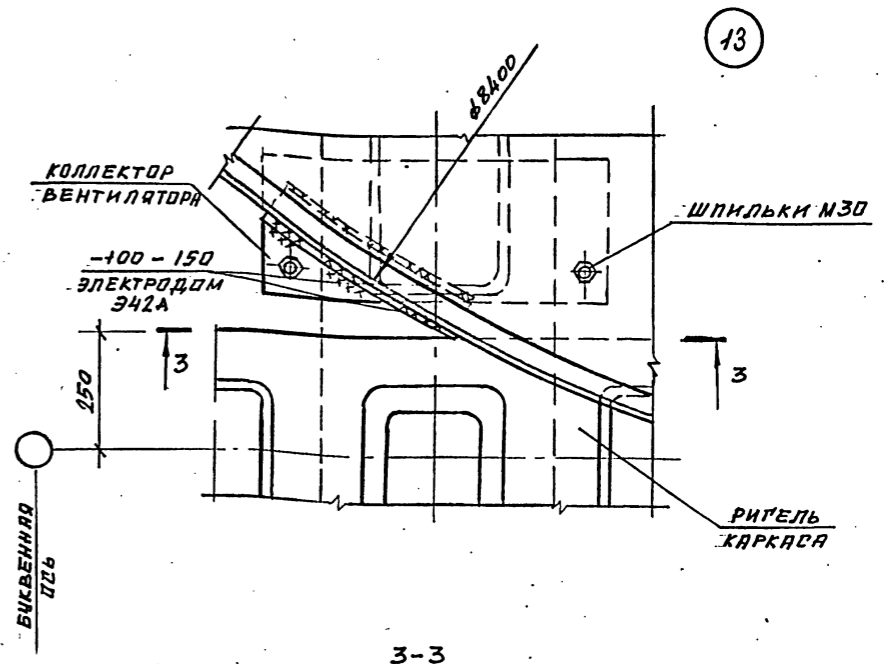
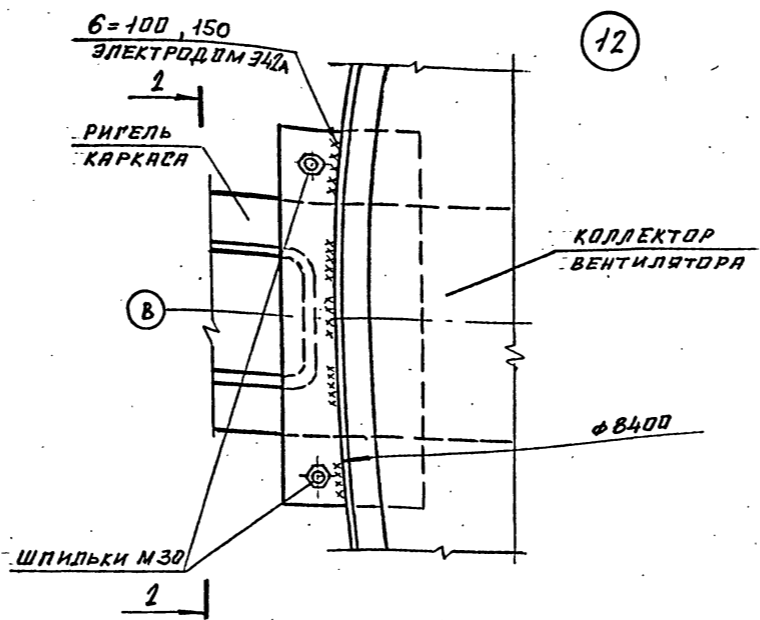
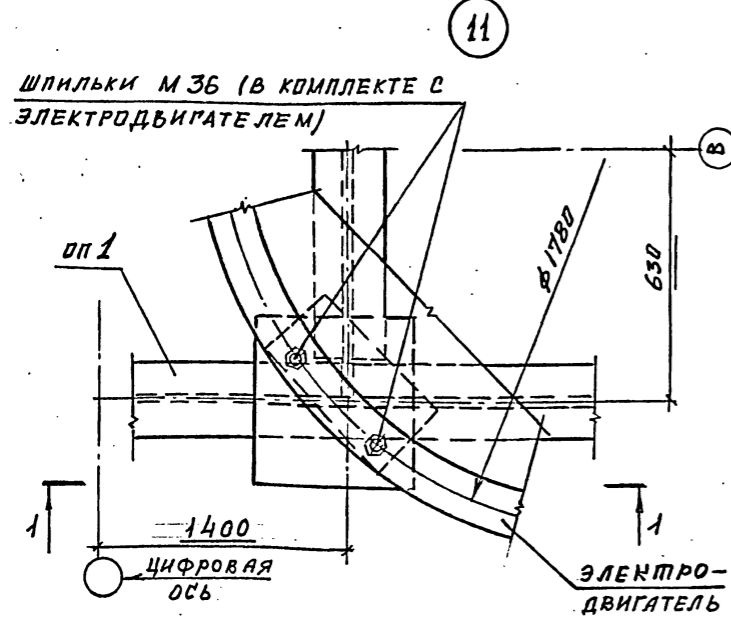
И. КОНТ. КРЫЛОВА	Крылов				
НАЧ. ОТД. МИРОШНИКОВ	Мирошников				
ГЛАВ. КОНСТ. ЕРМАКОВ	Ермаков				
РУК. ГР. КРЫЛОВА	Крылов				
ПРОВЕРКА КРЫЛОВА	Крылов				
ИСТОПНИК ДИДЕНКО	Диденко				
ТП 901-6-100.89-КМ					
Градирня трехсекционная с вентиляторами 2ВГ70 кафельная с секциями площадью 192 м ² с каркасом из железобетонных элементов			Стадия	Лист	Листов
Узлы 7..10.			Р.П.	12	
			ГОСХИМПРОЕКТ		

24050-02 54

Копировал

Формат А2

ТИПОВОЙ ПРОЕКТ
901-6-100.89-КМ
Альбом 3



1. ВСЕ БОЛТЫ М 10

И.КОНТР.	ЕРМАКОВ	С
ГЛП	КОРОТКИИ	29.29
НАУ. ДТД	МИРОШНИК	20.27
ИЛ. КОНСТ.	ЕРМАКОВ	21.17
Р.Р. ГР.	И. ДЫЛОВА	Кавалер
ПРОВЕРКА	МАМОДОВА	Ваня
ИСПОЛНИЛ	БУЗИНОВА	Евг

ТП 901-6-100.89-КМ

Привязан	Студия	Лист	Листов
Ивл. №	Р.П.	13	
Узлы 11... 14		ГОСХИМПРОЕКТ	

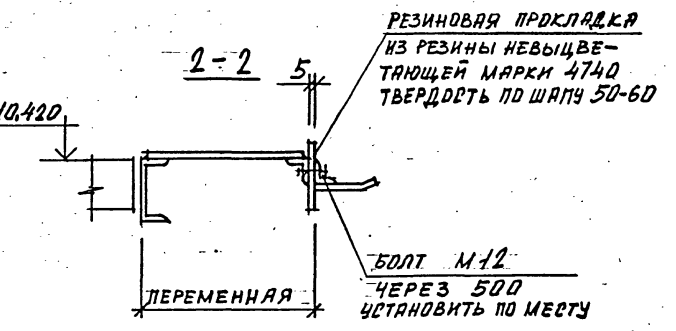
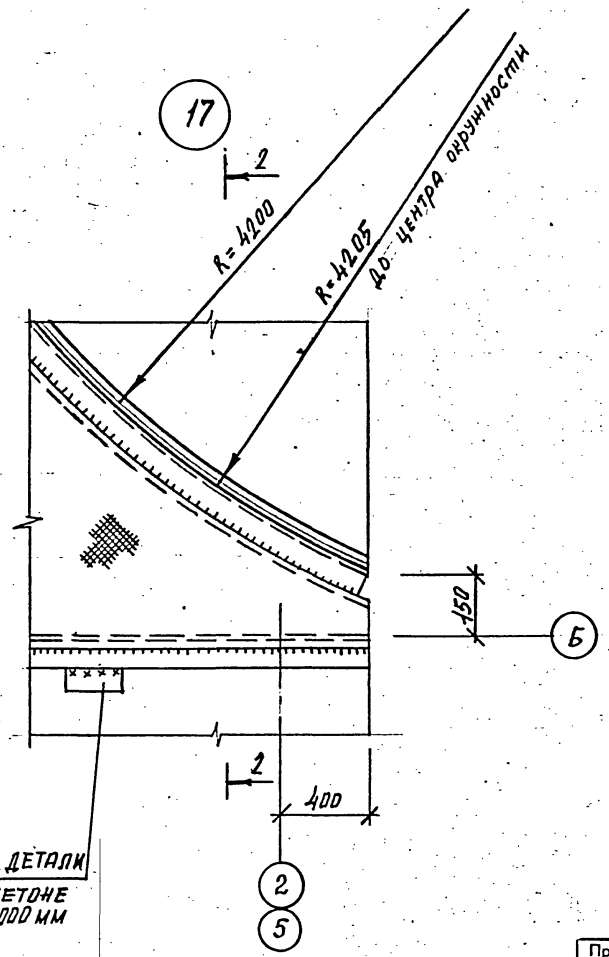
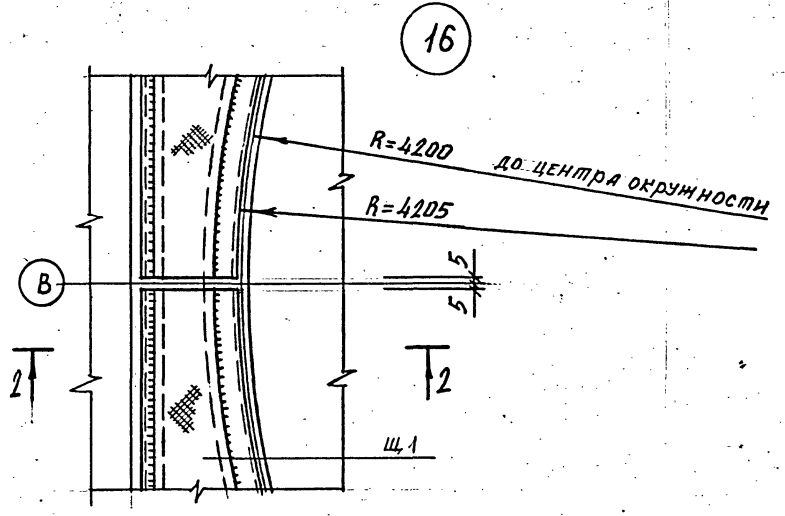
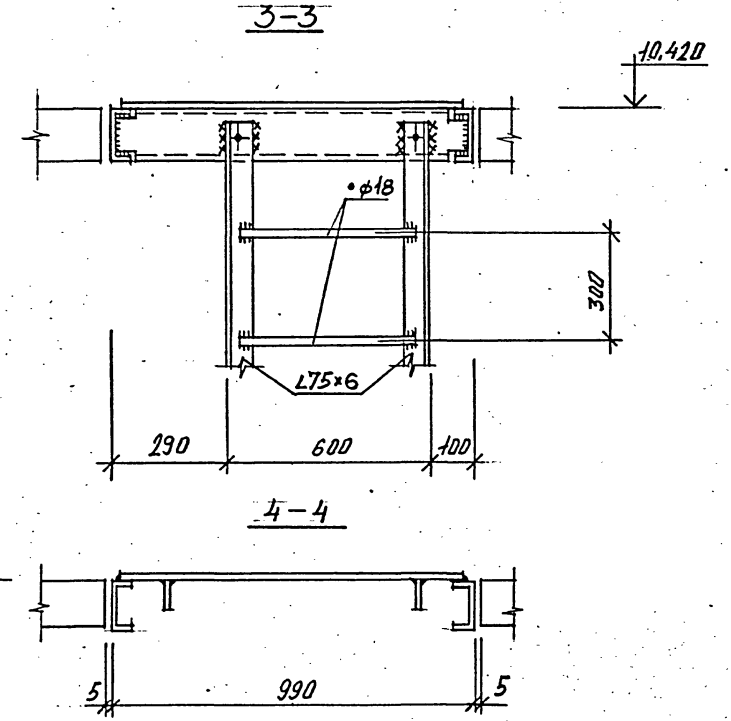
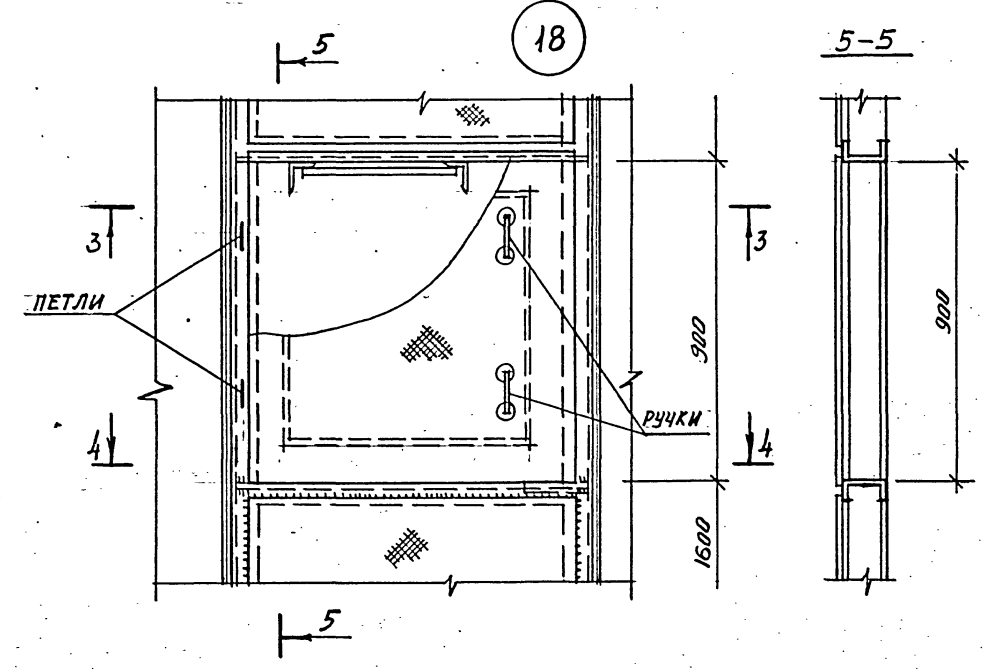
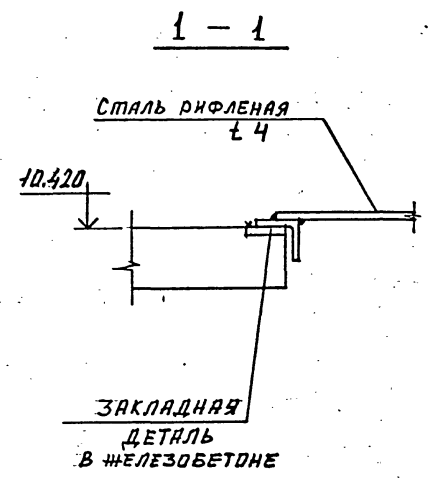
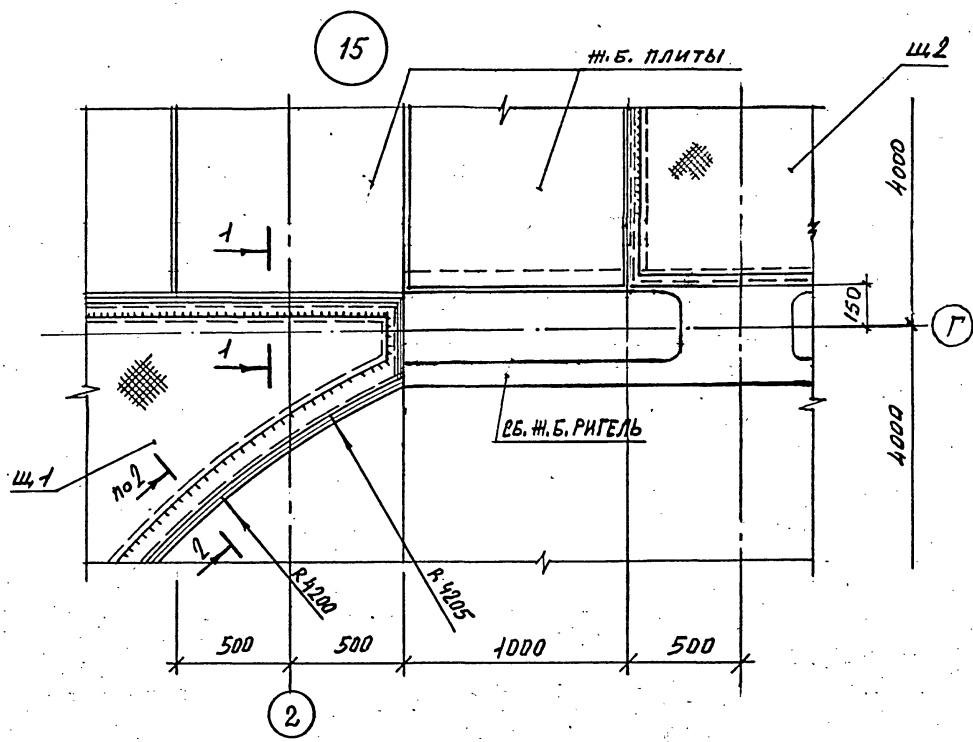
24050-02 55

Шифр ГХП
2603-3
ТИПОВОЙ ПРОЕКТ
ТП 901-6-100.89-КМ
Альбом 3



СОГЛАСОВАНО:

Вам. инв. №
Подпись и дата
Инв. № подл.



ЗАКЛАДНЫЕ ДЕТАЛИ
В ЖЕЛЕЗОБЕТОНЕ
С ШАГОМ 1000 ММ

1. ВСЕ НЕОГОВОРЕННЫЕ ФАРАНКИ ± 4 ММ.

И. КОМП. КРЫЛОВА	Крылова
Г. И. П. КОРОТКИНА	Короткина
Н. Р. У. М. МИРОШНИН	Мирошнин
Л. В. ХАМЕТЬ ЕРМАКОВА	Ермакова
Р. У. Г. Р. КРЫЛОВА	Крылова
П. Р. О. В. Е. К. РЫЛОВА	Рылова
И. С. Л. О. П. И. М. А. Й. О. Р. О. В. А.	Майорова

ТП 901-6-100.89-КМ

Привязан	Градирня трехсекционная с вентиляторами 2ВГ70 кафельная с секциями площадью 192 м ² с каркасом из железобетонных элементов	Стация	Лист	Листов
Инв. №	Узлы 15, 16, 17, 18 к листам 5, 7	Р.П.	14	

24050-02 56

Копирован

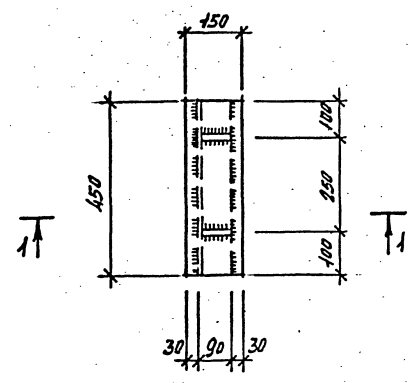
Формат А2

ВЕДОМОСТЬ ЭЛЕМЕНТОВ

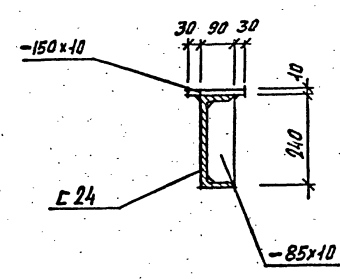
Марка	Сечение			Опорные усилия			Группа конструкций	Марка металла	Примечание
	эскиз	поз.	состав	М кН	Н кН	Q кН			
Б1	[Г 10п	-	-	10	4	ВСт3кп2	
Б2	[Г 12п	-	-	10	4	ВСт3кп2	
К	~		Г 2,5				4	4-й ВСт3кп	Уз. 10
Кр	L		L75x6	-	14	-	4	ВСт3кп6	Листы 7/1
ОП1	см. лист 6	1	I 35Б1 L75x6				4	ВСт3кп6 ВСт3кп6	(3 шт.)
ОП2	НА ДАННОМ ЛИСТЕ		Г 24 Г 10				4	ВСт3кп6 ВСт3кп2	(12 шт.)
ОП3	"		Г 20 Г 12				4	ВСт3кп6 ВСт3кп2	(51 шт.)
ОП4	"		L75x6 Г 6				4	ВСт3кп6 ВСт3кп2	(18 шт.)
ОП5	"		Г 12 Г 12				4	ВСт3кп2 "	(18 шт.)
Щ 1, Щ 1а	см. лист 5		1,63x5 п. 120x60x5 Ст. рифл. 24				4	ВСт3кп2 "	(6 шт.) (6 шт.)
Щ 2	см. лист 5		п. 120x60x5 Ст. рифл. 24				4	ВСт3кп2 "	(3 шт.)
Л1	МЛХФ 45-30,8						4	ВСт3кп2	2 шт (162)
Л2	из МЛХФ 60-48,8								1 шт (192)
С1	из СГ 28								6 шт (543)
Ор-10, Ор-2	из ОГМЛГ 60-10,48, из ОГМЛГ 60-10,48								2+2 шт (46)
Ор-3, Ор-4	из ОГМЛГ 45-10,30, из ОГМЛГ 45-10,30								4+4 шт (88)

* Для опорной части ОП5 под трубу $\phi 273$ (производительность 1000 м³/час) предусмотреть прокладку толщиной $t=26$ мм.

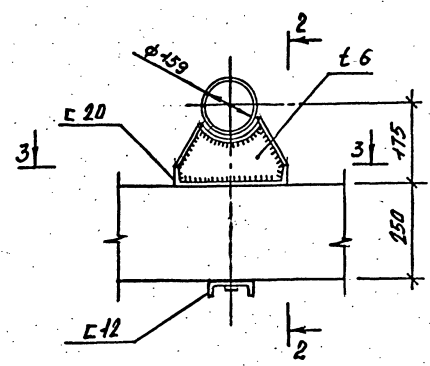
ОП 2 (лист 6)



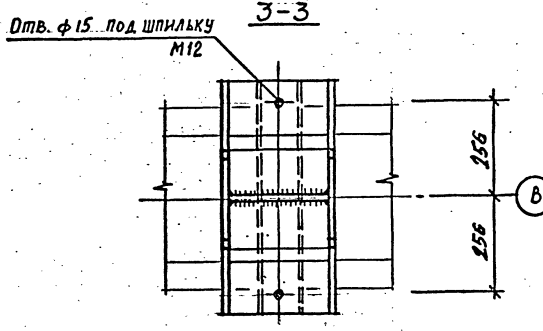
1-1



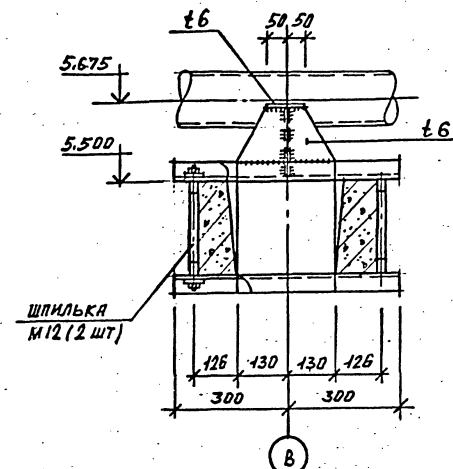
ОП 3 (лист 9)



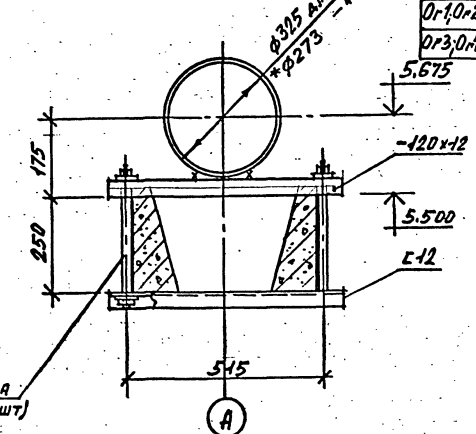
3-3



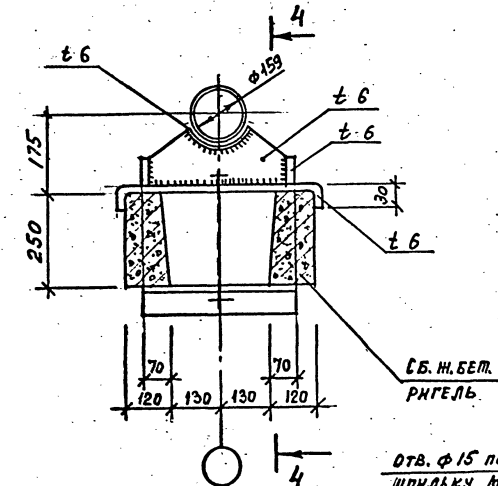
2-2



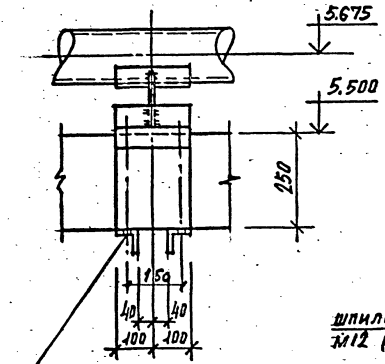
ОП 5 (лист 9)



ОП 4 (лист 9)



4-4



И.КОНДРА ЕРМАКОВА		ТП 901-6-100.89-КМ	
Р.И.П. КОРОТКИХ		Стация	
И.А.О.И. МИРОШНИК		Лист	
Д.А.КОНС. ЕРМАКОВ		Листов	
Р.К.Г. КРЫЛОВА		Р.П. 15	
И.В.В.В. АРШЛОВА		Гидростроительная с вентиляторами 2ВГ70 каменная с секциями площадью 192 м ² с каркасом из железобетонных элементов	
И.А.И.И. ИГОРОВА		ВЕДОМОСТЬ ЭЛЕМЕНТОВ	
Привазан		ОПОРНЫЕ ЧАСТИ ОП2, ОП3, ОП4, ОП5	
Имя №		ГОСХИМПРОЕКТ	

24050-02 (57)

Шифр ГХП 2603-3
 ТИПОВОЙ ПРОЕКТ 901-6-100.89-КМ
 Альбом 3
 СОГЛАСОВАНО:
 Имя, № подл., Подпись и дата
 Имя, № подл., Подпись и дата
 Имя, № подл., Подпись и дата