



ТИПОВОЙ ПРОЕКТ

407 - 3 - 663.03

Распределительная трансформаторная подстанция 10(6)/0,4 кВ  
с двумя трансформаторами мощностью до 1000 кВА  
с камерами КСО-202 производства ОАО "ЧЭАЗ"

Альбом 3

состав проекта

Альбом 1	ПЗ АС ОВ АС.И	Пояснительная записка. Архитектурно-строительные решения. Отопление и вентиляция. Архитектурно-строительные изделия	Альбом 4	ЭП.ЛО1 ЭП.ЛО2 ЭП.ЛО3 ЭП.ЛО4 ЭП.П	Опросный лист на камеры КСО-202 Опросный лист на РУНН Опросный лист на камеры КСО-202 (пример заполнения) Опросный лист на РУНН (пример заполнения) Приводное устройство вакуумного выключателя ВВ/TEL -10 для схем на переменном оперативном токе
Альбом 2	ЭП	Электротехническая часть с оборудованием на переменном оперативном токе и РЗА на релейно-контактных схемах	ЭП.С ЭМ.С АС.С	ЭП.С ЭМ.С АС.С	Спецификации оборудования Спецификации оборудования Спецификации материалов, изделий и конструкций
Альбом 3	ЭМ ЭМК	Электросиловое оборудование Электромонтажные конструкции			

РАЗРАБОТАН

ОГУП "Проектный институт

ГИПРОКОММУНЭНЕРГО"

г.Иваново

Директор

Главный инженер проекта

Красавин А.Н.

Осипов Е.Ф.

Утвержден и введен в действие ОАО "ЧЭАЗ"

Приказ № 360 от 23.09.2004 г.

					Привязан	
Инв. №						

400630-03 2

Типовой проект  
407-3 - 663.03  
Альбом 3

Лист	Наименование	Страница
	Содержание альбома	2
<b>Электросиловое оборудование - ЭМ</b>		
1	Общие данные	3
2	Узлы силовых трансформаторов (начало)	4
3	Узлы силовых трансформаторов (продолжение)	5
4	Узлы силовых трансформаторов (продолжение)	6
5	Узлы силовых трансформаторов (продолжение)	7
6	Узлы силовых трансформаторов (окончание)	8
7	Схема собственных нужд (начало)	9
8	Схема собственных нужд (окончание)	10
9	Схема электрического освещения и отопления	11
10	План осветительной сети (начало)	12
11	План осветительной сети (окончание)	13
12	План силовой сети (начало)	14
13	План силовой сети (окончание)	15
14	Автоматика обогрева. Схема электрическая принципиальная	16
15	Схема управления приводом воздушной заслонки электродвигателя вытяжного вентилятора	17
16	Заземление и молниезащита	18

Лист	Наименование	Страница
<b>Электромонтажные изделия - ЭМК</b>		
1	Барьер в камере трансформатора	19
2	Детали оборудования трансформаторных вводов	20
3	Подставка изолирующая	21
4	Ведомость изделий МЭЗ	22

Изм. № подл.  
Подпись и дата  
Взам. инв. №

						Привязан			
						Листов			
Инв. №									
<b>ТП 407 - 3 - 663.03 - СА</b>									
Изм.	Кол.уч.	Лист	№ док.	Подпись	Дата				
ГИП		Осипов		<i>OS</i>					
Нач.отдела		Осипов		<i>OS</i>					
Зав. гр.		Бобков		<i>Bob</i>					
Исполн.		Михеенко		<i>Mih</i>					
						Содержание альбома	Стадия	Лист	Листов
							Р		1
						Проектный институт ГИПРОКОММУНЭНЕРГО г. Иваново			


Ведомость рабочих чертежей основного комплекта марки "ЭМ"

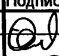
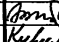
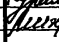
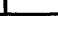
Лист	Наименование	Примечание
Электротехническая часть		
1	Общие данные	
2	Узлы силовых трансформаторов (начало)	
3	Узлы силовых трансформаторов (продолжение)	
4	Узлы силовых трансформаторов (продолжение)	
5	Узлы силовых трансформаторов (продолжение)	
6	Узлы силовых трансформаторов (окончание)	
7	Схема собственных нужд (начало)	
8	Схема собственных нужд (окончание)	
9	Схема электрического освещения и отопления	
10	План осветительной сети (начало)	
11	План осветительной сети (окончание)	
12	План силовой сети (начало)	
13	План силовой сети (окончание)	
14	Автоматика обогрева. Схема электрическая принципиальная	
15	Схема управления приводом воздушной заслонки электродвигателя вытяжного вентилятора	
16	Заземление и молниезащита	

Ведомость ссылочных и прилагаемых документов

Обозначение	Наименование	Примечание
<u>Прилагаемые документы</u>		
ЭМК лист 1	Барьер в камере трансформатора	
ЭМК лист 2	Детали оборудования трансформаторных вводов	
ЭМК лист 3	Подставка изолирующая	
ЭМК лист 4	Ведомость изделий МЭЭ	
ЭМ.С	Спецификация оборудования	Альбом 4

Иловой проект  
407-3-663.03  
Альбом 3

Изм. №	Исполн.	Подпись и дата	Взам. инв. №
<p>Технические решения, принятые в проекте, соответствуют требованиям экологических, санитарно-гигиенических, противопожарных и других норм, действующих на территории Российской Федерации и обеспечивают безопасную для жизни и здоровья людей эксплуатацию объекта при соблюдении предусмотренных рабочими чертежами мероприятий.</p>			
<p>Главный инженер проекта</p>			<p>Осипов Е.Ф.</p>

						Привязан					
									Листов		
Инв. №											
									ТП 407 - 3 - 663.03 - ЭМ		
Изм.	Колуч.	Лист	№ док.	Подпись	Дата	Распределительная трансформаторная подстанция			Стадия	Лист	Листов
ГИП		Осипов				10(6)0,4 кВ с двумя трансформаторами мощностью до 1000 кВА с камерами КСО-202 производства ОАО "ЧЭАЗ"			Р	1	16
Нач. отдела		Осипов									
Зав. гр.		Бобков									
Исполн.		Курилова									
Исполн.		Михеенко				Общие данные			Проектный институт ГИПРОКОММУНЭНЕРГО г. Иваново		

Формат А3  
400630-03 4

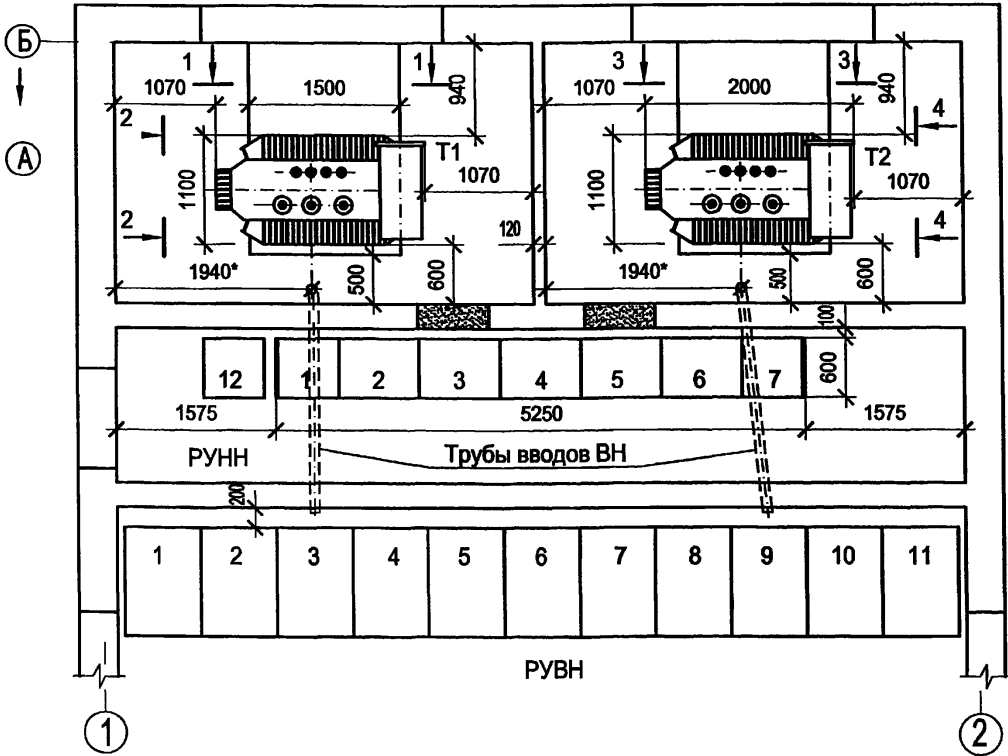
Типовой проект  
407 - 3 - 663.03  
Альбом 3

Поз.	Обозначение	Наименование	Кол.	Масса ед, кг	Примеч.
1	ТУ 16-672.089-85	Трансформатор силовой			
		□ - □ У1 □ / 0,4 кВ	2	□	
2		Шина медная □ (фазная)	28		м
3		Шина медная □ (нулевая)	10,5		м
4	ГОСТ 103 - 76	Заземляющая шина нейтрали			
		трансформатора. Медь □	7,2		м
5	ТУ 3599-003-04001953-98	Муфта термоусаживаемая			
		КВТп - □	2	□	
6	ГОСТ 19797 - 85	Изолятор опорный			
		ИО - 1 - 2.50 У3	16	0,57	
7	ГОСТ 6323 - 79	Провод заземления			
		ПВЗ - 1 х 25	1		м
8		Кабель ВН АСГ □	15		м
9	ЭМК лист 2	Устройство прохода через стену			
		шин НН трансформаторного ввода	2		
10	ГОСТ 10140-2003	Плита минераловатная			
		полужесткая марки 125	0,04		м <sup>3</sup>
11	ГОСТ 3262 - 75	Труба металлическая 65х3,2	5,7х2		м
12	ЭМК лист 2	Деталь крепления трубы	4		
13	ЭМК лист 1	Барьер в камере трансформатора	2		
14	ГОСТ 7798-70, ГОСТ 11371-78	Болт М10х25 с шайбой	36		к поз. 6
15	ГОСТ 7798-70, ГОСТ 11371-78	Болт М8х24 с гайкой М8			
	ГОСТ 5915-70	и шайбой	4		к поз.12
16	ГОСТ 7798-70	Болт М8 х 24	16		к поз.9

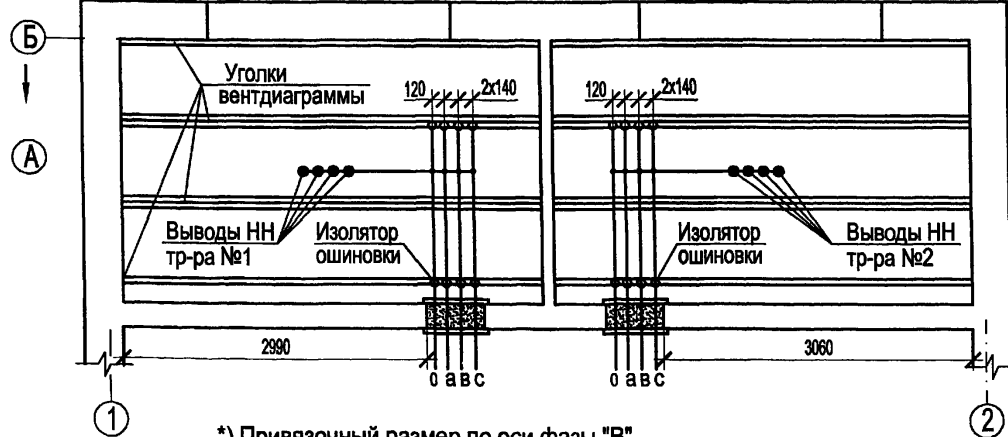
Инд. № год. Подпись и дата Взам. инв. №

						ТП 407 - 3 - 663.03 - ЭМ			
Изм.	Колуч.	Лист	№ док.	Подпись	Дата				
ГИП		Осипов		<i>[Signature]</i>		Распределительная трансформаторная подстанция 10(6)У0,4 кВ с двумя трансформаторами мощностью до 1000 кВА с камерами КСО-202 производства ОАО "ЧЭАЗ"	Стадия	Лист	Листов
Нач. отдела		Осипов		<i>[Signature]</i>			Р	2	
Зав. гр.		Бобков		<i>[Signature]</i>					
Исполн.		Рожкова		<i>[Signature]</i>		Узлы силовых трансформаторов (начало)	Проектный институт ГИПРОКОММУНЭНЕРГО г. Иваново		
Инв. №									

ЛИТОВОЙ ПРОЕКТ  
407 - 3 - 663.03  
Альбом 3



План-схема ошиновки вводов в щит 0,4 кВ



\*) Привязочный размер по оси фазы "В" вывода ВН трансформатора

Ошиновка 0,4 кВ трансформаторных вводов

Мощность трансформатора, кВА	Сечения медных шин	
	фазных	нулевых
630	80x6	50x5
1000	100x10	100x6

Кабели ВН трансформаторных вводов

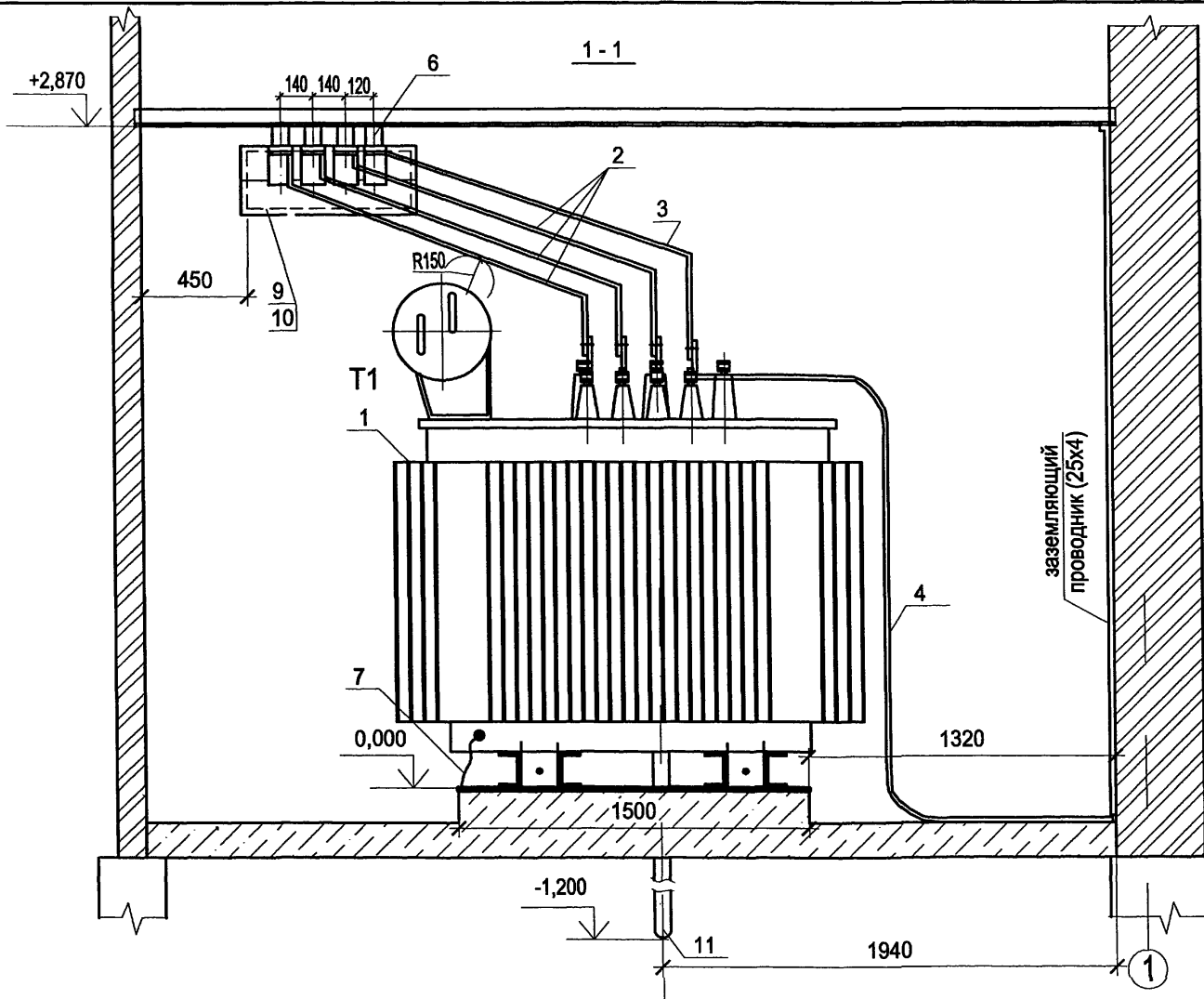
Мощность трансформатора, кВА	Сечения кабелей с алюминиевой жилой	
	6 кВ	10 кВ
630	АСГ-6-3x50	АСГ-10-3x35
1000	АСГ-6-3x95	АСГ-10-3x50

- На данном чертеже и на разрезах по камерам трансформаторов указаны трансформаторы мощностью 1000 кВА типа ТМ Минского электротехнического завода.  
В случае установки трансформаторов меньшей мощности и (или) трансформаторов других заводов-изготовителей, а также типа ТМГ при привязке типового проекта внести соответствующие коррективы.
- Кабель ВН трансформаторного ввода проверяется по токам короткого замыкания при привязке.
- Барьер в камере трансформатора и конструкцию прохода ошиновки НН см. в комплекте "ЭМК".
- Ошиновка вводов НН выполняется с креплением шин к изоляторам без шинодержателей, обусловленным междуполусным расстоянием вводов щита 0,4 кВ.

Привязан			
Инв. №			

ТП 407 - 3 - 663.03 - ЭМ

Изм.	Колуч.	Лист	№ док.	Подпись	Дата	Распределительная трансформаторная подстанция 10(6)У, 4 кВ с двумя трансформаторами мощностью до 1000 кВА с камерами КСО-202 производства ОАО "ЭАЗ"			Стадия	Лист	Листов
									Р	3	
									Проектный институт ГИПРОКОММУНЭНЕРГО г. Иваново		
									Узлы силовых трансформаторов (продолжение)		



На разрезе подключение кабеля ВН к вводам трансформатора и заградительный барьер условно не показаны.

ТП 407 - 3 - 663.03 - ЭМ

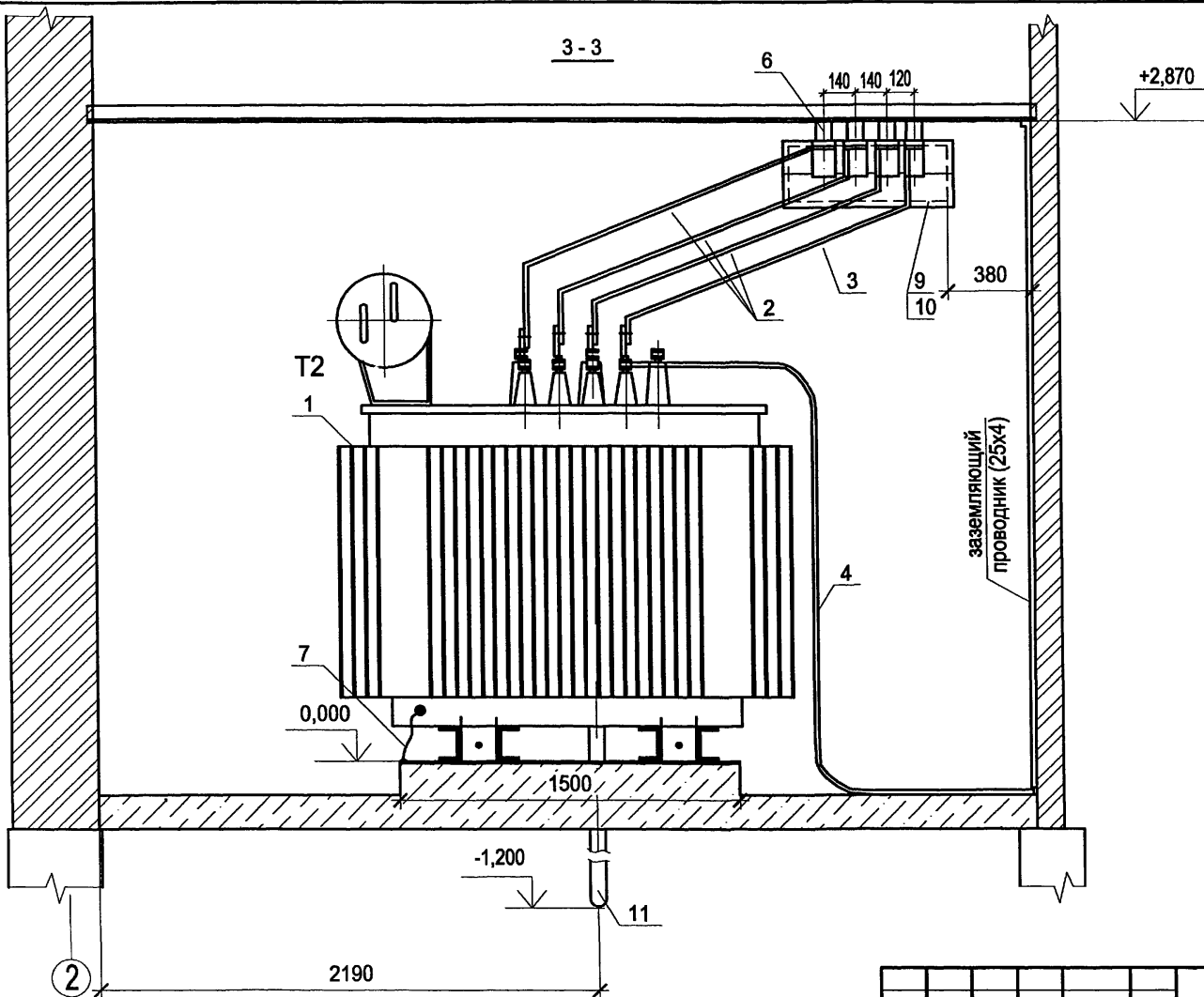
Изм.	Кол.ч.	Лист	№ док.	Подпись	Дата

Привязан			
ГИП	Осипов		
Нач. отдела	Осипов		
Зав. гр.	Бобков		
Исполн.	Рожкова		
Инв. №			

Распределительная трансформаторная подстанция 10(6)У, 4 кВ с двумя трансформаторами мощностью до 1000 кВА с камерами КСО-202 производства ОАО "ЧЭАЗ"			Стадия	Лист	Листов
			Р	4	
Узлы силовых трансформаторов (продолжение)			Проектный институт ГИПРОКОММУНЭНЕРГО г. Иваново		

Формат А3

400630-03 4



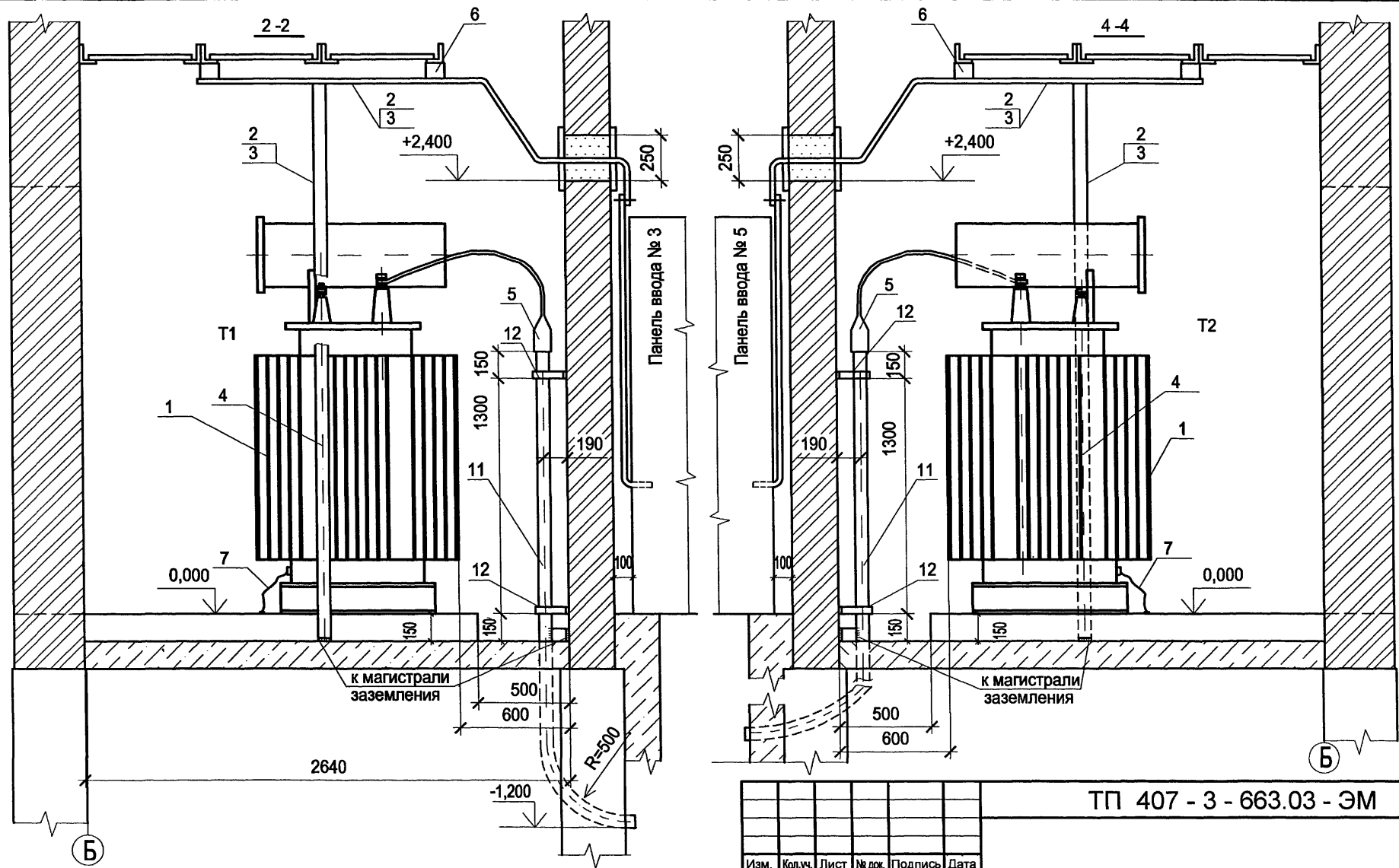
На разрезе подключение кабеля ВН к вводам трансформатора и заградительный барьер условно не показаны.

						ТП 407 - 3 - 663.03 - ЭМ			
Изм.	Колуч.	Лист	№ док.	Подпись	Дата	Распределительная трансформаторная подстанция 10(6)/0,4 кВ с двумя трансформаторами мощностью до 1000 кВА с камерами КСО-202 производства ОАО "ЧЭАЗ"	Стадия	Лист	Листов
							Р	5	
							Узлы силовых трансформаторов (продолжение)	Проектный институт ГИПРОКОММУНЭНЕРГО г. Иваново	
Привязан									
Инв. №									

Изм. №	подд.	Подпись и дата	Взам. инв. №



Типовой проект  
407 - 3 - 663.03  
Альбом 3



Изм. №	подл.
Подпись и дата	
Взам. инв. №	

Уголки вендиафрагмы, на которых устанавливаются изоляторы, соединить с заземляющими проводниками в камере трансформатора (см. л. 4,5).

Привязан	ГИП	Осипов			
	Нач. отдела	Осипов			
	Зав. гр.	Бобков			
	Исполн.	Рожкова			
Инв. №					

ТП 407 - 3 - 663.03 - ЭМ						
Распределительная трансформаторная подстанция 10(6)/0,4 кВ с двумя трансформаторами мощностью до 1000 кВА с камерами КСО-202 производства ОАО "ЧЭАЗ"			Стадия	Лист	Листов	
Узлы силовых трансформаторов (окончание)			Р	6		
			Проектный институт ГИПРОКОММУНЭНЕРГО г. Иваново			

Формат А3

400630-03 9

Типовой проект  
407-3-663.03  
Альбом 3

Поз. обозначение	Наименование	Кол.	Примечание
EL1	Лампа МО36-25 с патроном Е27ФП-01УХЛ4	1	
EL2	Светильник TL-3013 18 W	1	
HLW1	Арматура СКЛ-14-Ж-2-220. Линза желтая	1	
K1	Реле напряжения РСН 25; 380 В; 50Гц	1	
КН1,КН3	Реле указательное РЭУ11-11-5-40У3 0,5А	2	переменный ток
КМ1, КМ2	Контактор КВ1-160-3В3, ~380В, ВК=2з,2р	2	
КМ5	Пускатель ПМЛ-1101 04А; 10А, 380В	1	
PV1	Вольтметр ЭВ0702, 0...500 В	1	
SC1	Выключатель А16-002 УХЛ4	1	
SF1,SF2,SF3,SF4	Выключатель автоматический АП50Б-3МТУ3.3; 25 х10; 2П	4	
SF5,SF23,SF24	Выключатель автоматический АП50Б-2МТУ3.1; 4,0х10; 2П	3	
SF17,SF19,	Выключатель автоматический		
SF20	АП50Б-2МТУ3.1; 4,0х3,5; 2П	3	
SF9	Выключатель автоматический АП50Б-2МТУ3.2; 10х10; 2П	1	

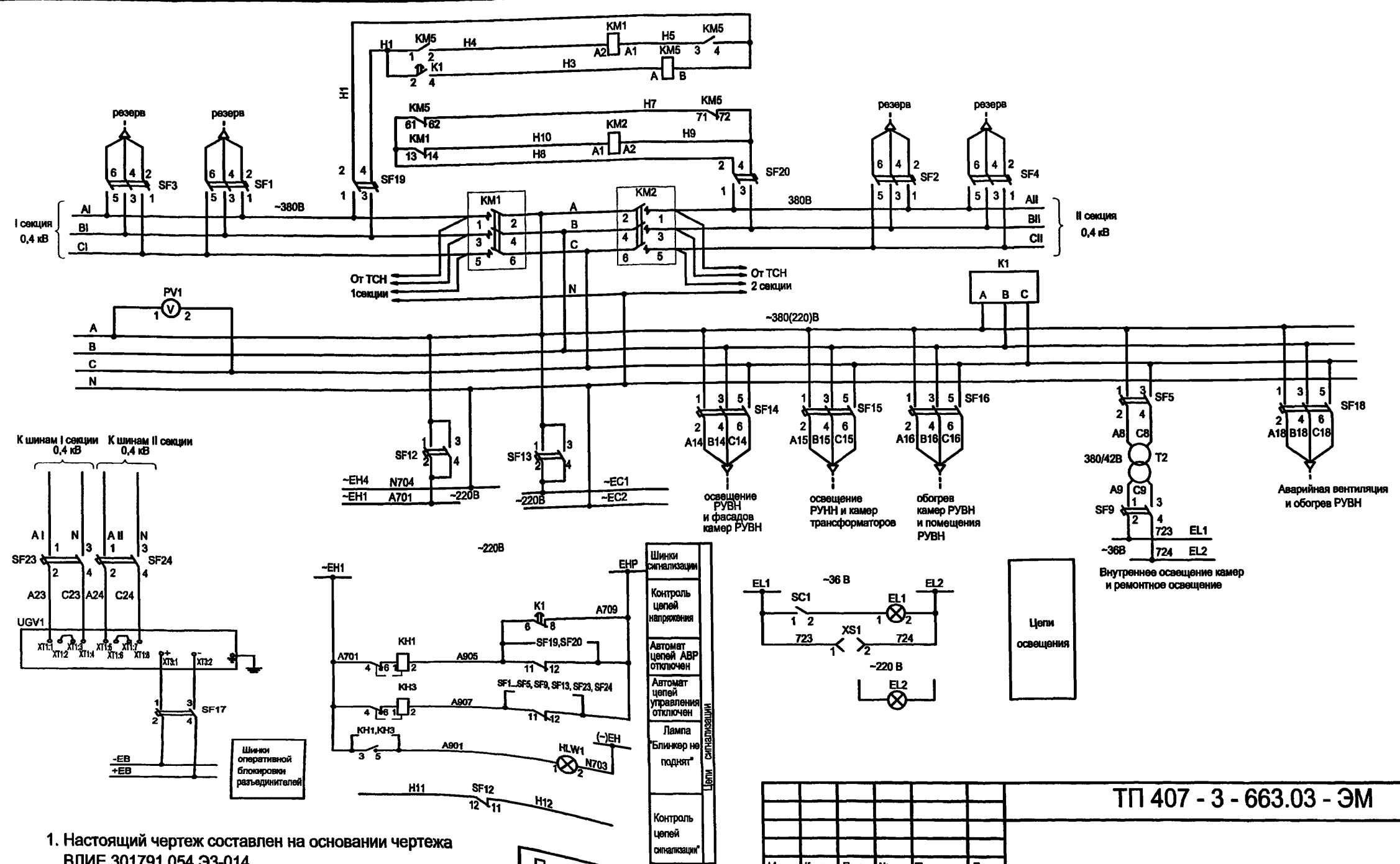
Поз. обозначение	Наименование	Кол.	Примечание
SF12,SF13	Выключатель автоматический АП50Б-2МТУ3.2; 10х3.5; 2П	2	
SF15,SF16	Выключатель автоматический АП50Б-3МТУ3.2; □, 2П	2	□ Ином; уставка по току по опросному листу
SF14	Выключатель автоматический АП50Б-3МТУ3.2; □, 2П	1	□ Ином; уставка по току по опросному листу
SF18	Выключатель автоматический АП50Б-3МТУ3.1; □, 2П	1	□ Ином; уставка по току по опросному листу
T2	Трансформатор ОСМ-0,25У3; U <sub>1</sub> ~380В, U <sub>2</sub> ~42В, U <sub>21</sub> ~5В	1	
UGV1	Блок питания комбинированный БПК-2	1	
XS1	Розетка РА-001-6 УХЛ2	1	
ХТ1...ХТ30	Блок зажимов ЗН24-4И25 В/В У3	30	
ХТ61...ХТ72	Блок зажимов ЗН24-16П25 В/В У3	12	
ХТ31...ХТ54			
ХТ73...ХТ148	Блок зажимов ЗН24-4П25 В/В У3	100	

Изм. № подл.  
Подпись и дата  
Взам. инв. №

Привязан			
Изм. №	подл.	Дата	

ТП 407-3-663.03 - ЭМ									
Изм.	Колуч.	Лист	№ док.	Подпись	Дата	Распределительная трансформаторная подстанция 10(6)У, 4 кВ с двумя трансформаторами мощностью до 1000 кВА с камерами КСО-202 производства ОАО "ЧЗАЗ"			
ГИП	Осипов			<i>Осипов</i>		Стадия	Лист	Листов	
Нач. отдела	Осипов			<i>Осипов</i>		Р	7		
Зав. гр.	Бобков			<i>Бобков</i>		Схема собственных нужд (начало)			Проектный институт ГИПРОКОММУНЭНЕРГО г. Иваново
Исполн.	Курилова			<i>Курилова</i>					Формат А3
Исполн.	Рожкова			<i>Рожкова</i>					400630-03 10

Типовой проект  
407-3-663.03  
Альбом 3



1. Настоящий чертёж составлен на основании чертежа ВЛИЕ.301791.054 ЭЗ-014.
2. Ряды зажимов камеры собственных нужд см. альбом 2.

Привязан

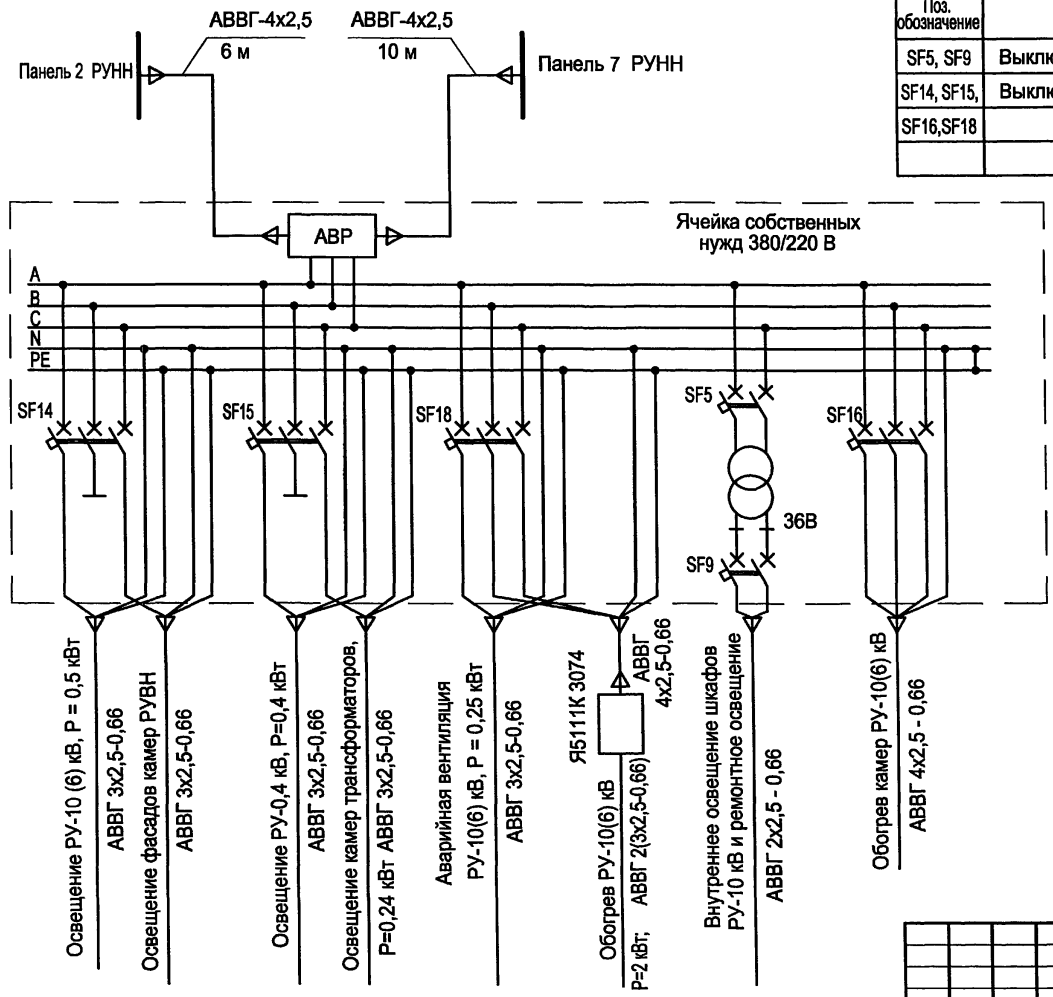
ИНВ. №

ТП 407 - 3 - 663.03 - ЭМ					
Изм.	Коп.уч.	Лист	№ док.	Подпись	Дата
ГИП	Осипов				
Нач.отдела	Осипов				
Зав. гр.	Бобков				
Исполн.	Курилова				
Исполн.	Рожкова				
Распределительная трансформаторная подстанция 10(6)/0,4 кВ с двумя трансформаторами мощностью до 1000 кВА с камерами КСО-202 производства ОАО ЧЭАЗ				Стадия	Лист
Схема собственных нужд (окончание)				Р	8
Проектный институт ГИПРОКОММУНЭНЕРГО г. Иваново				Формат А1	

400630-03 11

Итоговой проект  
407 - 3 - 663.03  
Альбом 3

Поз. обозначение	Наименование	Кол.	Примечание
SF5, SF9	Выключатель автоматический АП50Б-2МТ	2	
SF14, SF15, SF16, SF18	Выключатель автоматический АП50Б-3МТ	4	

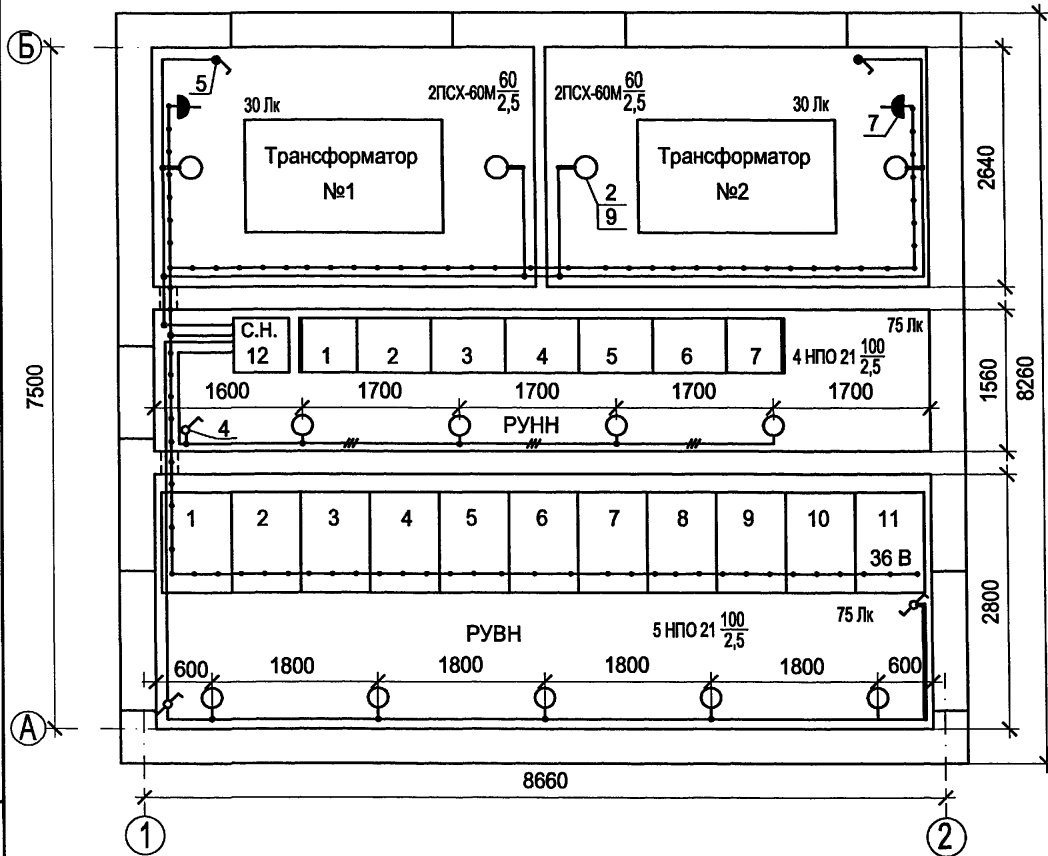


Ячейка собственных нужд 380/220 В

ТП 407 - 3 - 663.03 - ЭМ					
Изм.	Кол.уч.	Лист	№ док.	Подпись	Дата
ГИП	Осипов			<i>[Signature]</i>	
Нач.отдела	Осипов			<i>[Signature]</i>	
Зав. гр.	Бобков			<i>[Signature]</i>	
Исполн.	Михеенко			<i>[Signature]</i>	
Привязан				Распределительная трансформаторная подстанция 10(6)/0,4 кВ с двумя трансформаторами мощностью до 1000 кВА с камерами КСО-202 производства ОАО "ИЗАЗ"	
Инв. №				Схема электрического освещения и отопления.	
Стадия			Лист	Листов	
Р			9		
Проектный институт ГИПРОКОММУНЭНЕРГО г. Иваново					

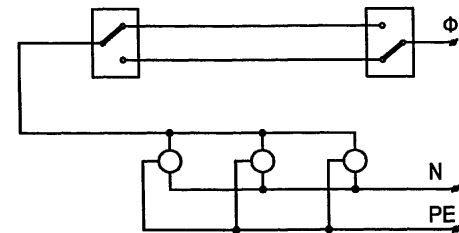
Формат А3

Ц 20630 - 03 12



1. Напряжение сети рабочего освещения 380/220 В, напряжение ламп 220 В. Напряжение сети ремонтного освещения 36 В.
2. Высота установки выключателей - 1,5 м, штепсельных розеток - 0,8 м, настенных светильников - 2,5 м.
3. В местах прохода кабелей через стены трансформаторных камер проводку выполнить в металлических трубах с противопожарным уплотнением торцов труб. Кабель 36 В проложить в отдельной трубе.
4. В помещениях трансформаторов, РУВН и РУНН светильники ПСХ и НПО установлены на стене на высоте 2,5 м.
5. Схему собственных нужд см. чертёж № ТП 407 - 3 - 663.03 - ЭМ листы 7, 8.

Схема управления освещением в РУВН



Изм. №	поряд.	Подпись и дата	Взам. инв. №
--------	--------	----------------	--------------

						ТП 407 - 3 - 663.03 - ЭМ									
Привязан						Изм.	Колуч.	Лист	№ док.	Подпись	Дата	Распределительная трансформаторная подстанция 10(6)УО,4 кВ с двумя трансформаторами мощностью до 1000 кВА с камерами КСО-202 производства ОАО "ЧЭАЗ"	Стадия	Лист	Листов
						ГИП				<i>Осипов</i>			Р	10	
						Нач. отдела				<i>Осипов</i>					
						Зав. гр.				<i>Бобков</i>					
						Исполн.				<i>Михеенко</i>					
Инв. №												Проектный институт ГИПРОКОММУНЭНЕРГО г. Иваново			

Ц 20630-03 13

Типовой проект  
407 - 3 - 663.03  
Альбом 3

Марка поз.	Обозначение	Наименование	Кол.	Масса един., кг	Примеч.
1	ТУ 3461-020-05014332-96	Светильник потолочный			
		НПО21-100-014	9	3	
2	ТУ 16-535.829-74	Светильник потолочный			
		ПСХ-60М УЗ	4	1.2	
3	ТУ 16-545.132-77	Светильник переносной			
		РВО-42	1	0.3	
4		Выключатель однополюсный			
		для открытой установки			
		0-1-02-6/220	1		
5		Выключатель 0-4-1Р44-01-6/220	2		
6		Переключатель двухклавишный			
		БА1 10-91 УХЛ4 индекс			
		80203П серии "Нептун"	2		
7		Розетка штепсельная			
		двухполюсная			
		для открытой установки			
		РШ-Н-2-0-1Р43-01-10/42	2		
8	ГОСТ 2239-79*	Лампа накаливания			
		Б 230-240-100	9		
9	ГОСТ 2239-79*	Лампа накаливания			
		Б 230-240-60	4		

Марка поз.	Обозначение	Наименование	Кол.	Масса един., кг	Примеч.
10	ТУ 16-92 ИФМР.675.310.003ТУ	Лампа накаливания			
		МО 36-25	1		
11	ТУ 36-2415-81	Коробка ответвительная			
		У994У2	10		
12	ТУ16-705-426-86	Кабель силовой ВВГнг-0,66			
		2x1,5	30		м
		3x1,5	50		м
13	ГОСТ 10704-91	Труба Т25 x 1,6	2		м

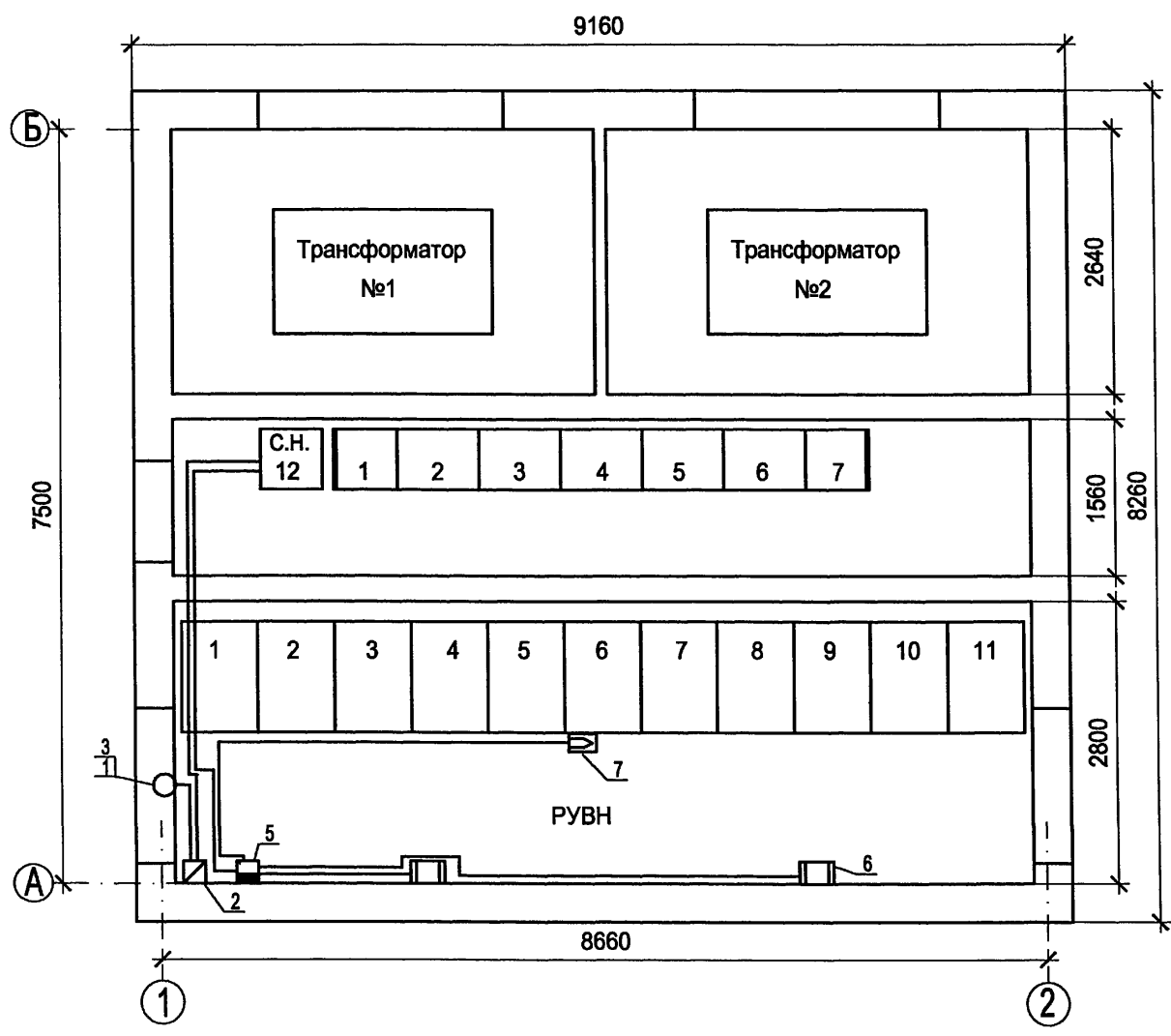
Изм. № подл. Подпись и дата Взам. инв. №

Привязан			
Изм. №	подл.	Подпись	Дата
Изм. №			

ТП 407 - 3 - 663.03 - ЭМ					
Изм.	Колуч.	Лист	№ док.	Подпись	Дата
ГИП		Осипов		<i>Осипов</i>	
Нач. отдела		Осипов		<i>Осипов</i>	
Зав. гр.		Бобков		<i>Бобков</i>	
Исполн.		Михеенко		<i>Михеенко</i>	
Распределительная трансформаторная подстанция 10(6)/0,4 кВ с двумя трансформаторами мощностью до 1000 кВА с камерами КСО-202 производства ОАО "ЧЗАС"			Стадия	Лист	Листов
			Р	11	
План осветительной сети (окончание)			Проектный институт ГИПРОКОММУНЭНЕРГО г. Иваново		

400630-03 Формат А3 74

ИПОВОЙ ПРОЕКТ  
407 - 3 - 663.03  
Альбом 3



Привязан			
Инв. №			

Инв. № подл.	Подпись и дата	Взам. инв. №

ТП 407 - 3 - 663.03 - ЭМ						
Изм.	Колуч.	Лист	№ док.	Подпись	Дата	
ГИП	Осипов					
Нач. отдела	Осипов					
Зав. гр.	Бобков					
Исполн.	Михеенко					
Распределительная трансформаторная подстанция 10(6)/0,4 кВ с двумя трансформаторами мощностью до 1000 кВА с камерами КСО-202 производства ОАО "ЧЭАЗ"						
План силовой сети (начало)				Стадия	Лист	Листов
				Р	12	
				Проектный институт ГИПРОКОММУНЭНЕРГО г. Иваново		

ЦР0630-03 15

1 иловом проекте  
407 - 3 - 663.03  
Альбом 3

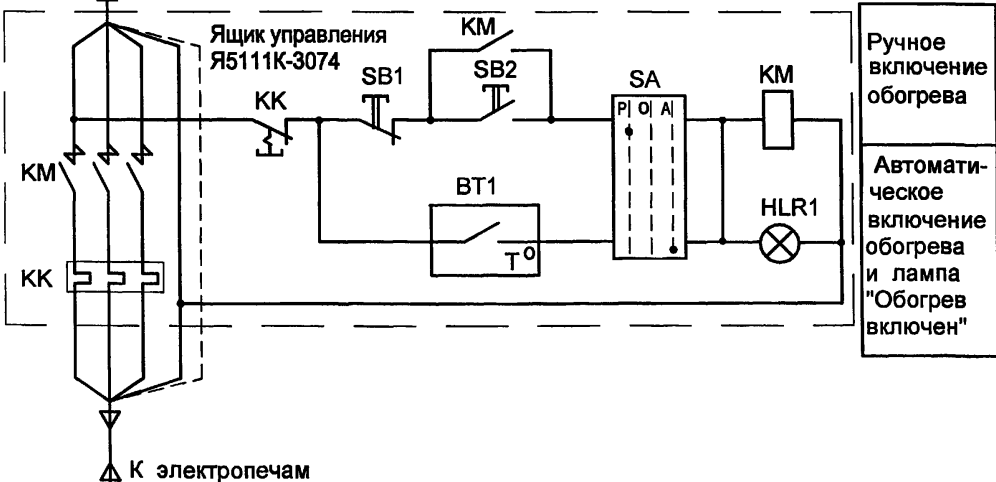
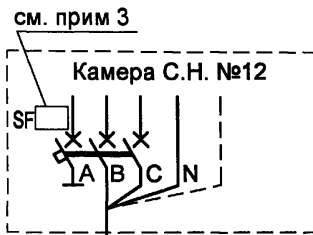
Марка поз.	Обозначение	Наименование	Кол.	Масса единицы, кг	Прим.
Аварийная вентиляция					
1	ТУ 4861-035-00270366-96	Вентилятор осевой			Учен в альбоме 1
		ВО 14-320-4	1		
2	ТУ 16-644.001-83	Пускатель магнитный			
		ПМЛ-1220 02	1	1,7	
3	5.904-13 вып 1-2	Заслонка воздушная Р400Э			Учтена в альбоме 1
	АЗД 122.000-03	с электроприводом	1		
4	ГОСТ 16442-80*	Кабель силовой ВВГнг -0,66			
		3х1,5	10		м
Отопление					
5	ТУ 16-536.042-76	Ящик управления			
		Я5111К-3074УХЛ4	1	21,0	
6	ТУ 16-531.609-77	Печь электрическая			
		ПЭТ-4, Р=1 кВт	2	4,8	
7		Датчик температуры ДТКБ-48	1		
8	ГОСТ16442-80*	Кабель силовой ВВГнг-0,66			
		3х1,5	10		м
		4х1,5	25		м
10	ГОСТ1508-78	Кабель контрольный			
		КВВГнг-4х1,5	10		м

Име. № подл.  
Подпись и дата  
Взам. инв. №

						ТП 407 - 3 - 663.03 - ЭМ				
	Изм.	Кол.ч.	Лист	№ док.	Подпись	Дата				
Привязан	ГИП		Осипов		<i>OS</i>		Распределительная трансформаторная подстанция 10(6)УО, 4 кв с двумя трансформаторами мощностью до 1000 кВА с камерами КСО-202 производства ОАО "ЧЭАЗ"	Стадия	Лист	Листов
	Нач. отдела		Осипов					Р	13	
	Зав. гр.		Бобков		<i>Bobkov</i>					
	Исполн.		Михеенко		<i>Mixeenko</i>		План силовой сети (окончание)	Проектный институт ГИПРОКОММУНЭНЕРГО г. Иваново		
	Инва. №									



Типовой проект  
407-3 - 663.03  
Альбом 3



Ручное включение обогрева

Автоматическое включение обогрева и лампа "Обогрев включен"

Поз. обозн.	Наименование	Кол.	Примечание
SF18	Выключатель автоматический АП50Б-3МТ	1	
Ящик управления Я5111К-3074			
KM	Пускатель магнитный ПМ12-010-200	1	
KK	Реле тепловое РТТ-5	1	В комплекте с КМ
SA	Переключатель (тумблер) П2Т-1	1	
SB1	Кнопка управления КЕ 0111 УЗ исп.2 (красный)	1	
SB2	Кнопка управления КЕ 0111 УЗ исп.2 (черный)	1	
HLR1	Арматура АМЕ 3212212У2, ~220 В, световой фильтр красный	1	

1. Вводной автоматический выключатель ВА51-25 в комплекте ящика управления Я5111К в схеме отопления не используется.
2. Датчик температуры устанавливается в помещении РУВН в нейтральной тепловой зоне электропечей.
3. Схему электрического отопления см. чертеж № ТП 407 - 3 - 663.03 - ЭМ лист 9.

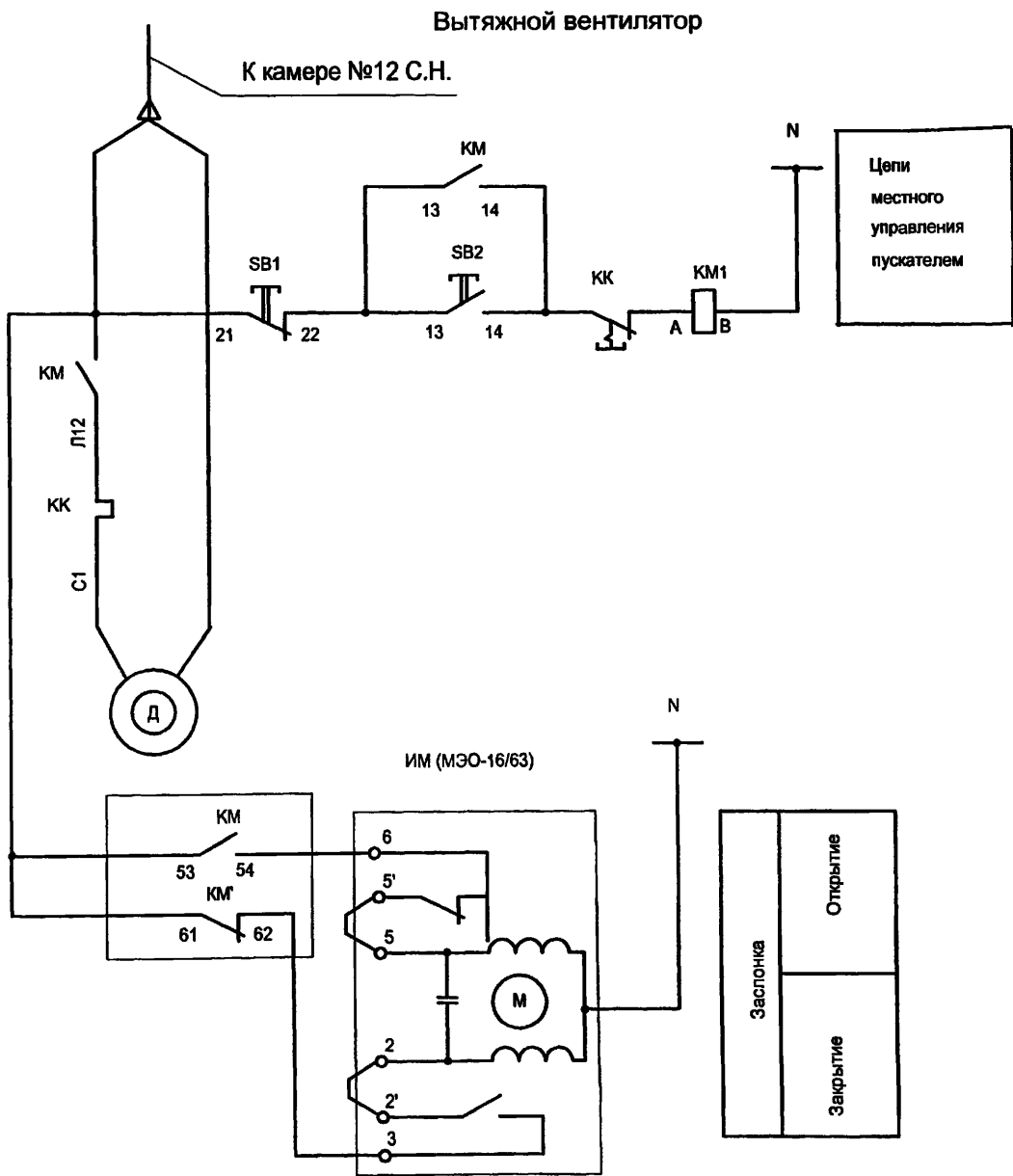
Изм. №	Подпись и дата	Взам. инв. №

ТП 407 - 3 - 663.03 - ЭМ						
Изм.	Кол.уч.	Лист	№ док.	Подпись	Дата	
Привязан	ГИП	Осипов				Распределительная трансформаторная подстанция
	Нач.отдела	Осипов				10(6)0,4 кВ с двумя трансформаторами мощностью до 1000 кВА с камерами КСО-202 производства ОАО "ЧЭАЗ"
	Зав.гр.	Бобков				Стадия
	Исполн.	Михеенко				Р
						Лист
						14
						Листов
Инва. №						Автоматика обогрева.
						Схема электрическая принципиальная
						Проектный институт
						ГИПРОКОММУНЭНЕРГО
						г. Иваново

Формат А3

400630-03 17

ИПОВОЙ проект  
407 - 3 - 663.03  
Альбом 3

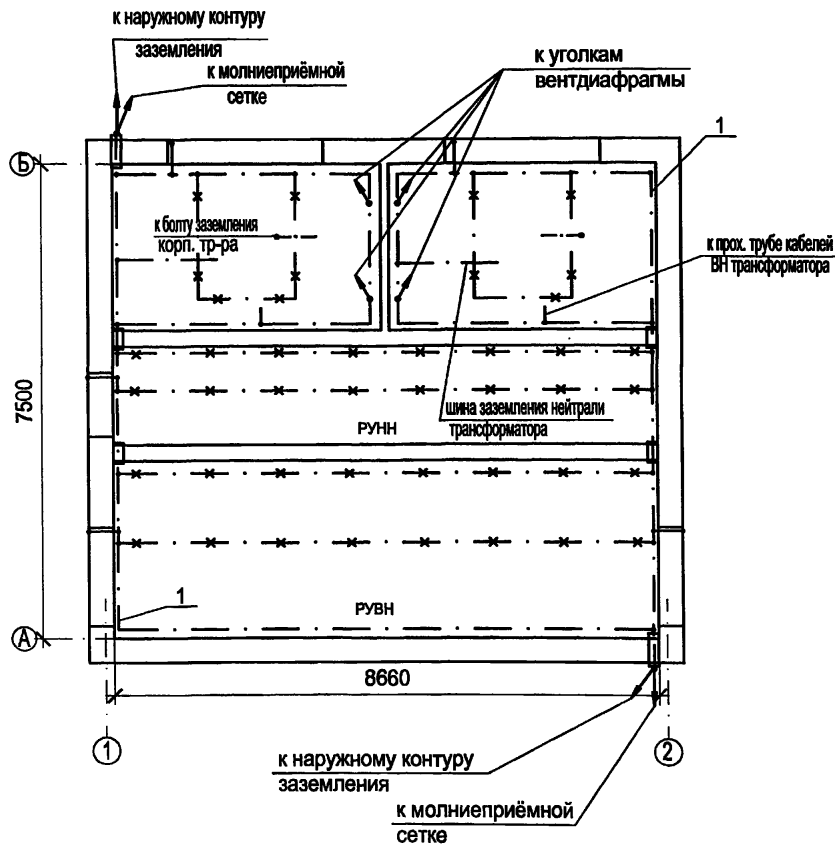


Поз. обозначение	Наименование	Кол.	Примечание
Вытяжной вентилятор			
Аппаратура, устанавливаемая по месту			
КМ	Пускатель магнитный ПМЛ-1220 02	1	
КК	Реле тепловое РТЛ-1004	1	поставляются комп-
SB1, SB2	Кнопки "пуск" и "стоп"	2	лектно с пускателем
	Приставка контактная ПКЛ-1104	1	
ИМ	Электропривод воздушной заслонки		
	МЭО-16/63-0,25-90	1	комплект с заслонкой

ТП 407 - 3 - 663.03 - ЭМ						
Изм.	Кол.уч	Лист	№ док	Подпись	Дата	
Привязан				ГИП	Осипов	Распределительная трансформаторная подстанция
				Нач.отдела	Осипов	10(6)/0,4 кВ с двумя трансформаторами мощностью до
				Зав. гр.	Бобков	1000 кВА с камерами КСО-202 производства ОАО "ЧЭАЗ"
				Исполн.	Курилова	Стадия
				Исполн.	Михеенко	
Инв. №						Лист
						15
						Листов
						Проектный институт
						ГИПРОКОММУНЭНЕРГО
						г. Иваново

Формат А3

ЦР0630-03 18



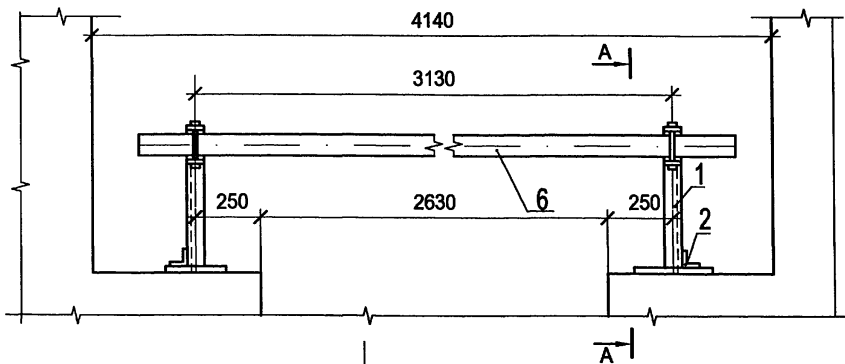
Марка поз.	Обозначение	Наименование	Кол.	Масса единицы, кг	Прим.
1	ГОСТ 103-76*	Полоса Б-25х4	55	0,78	м
2	ГОСТ 2590-88	Круг В10			
		(горизонтальный заземлитель)		0,616	м
3	ГОСТ 2590-88	Круг В16		1,58	ВЕРТ. заземл.
4	ТУ 36-1453-85	Держатель шин			
		заземления К18ВУ2	50	0,045	
5	ГОСТ 103-76*	Полоса Б-12х5	25	0,47	м

- При привязке чертежа к конкретному проекту нанести наружный контур заземления в соответствии с расчётом заземления по нормам ПУЭ.
- В качестве магистралей заземления используются все металлоконструкции, на которых устанавливается электрооборудование. Указанные металлоконструкции соединяются между собой полосовой сталью сечением 25х4 способом сварки.
- Все шкафные конструкции должны иметь надёжный электрический контакт с опорными конструкциями магистрали заземления.  
К магистрали заземления должны быть подключены также корпуса оборудования в навесном и напольном исполнении, швеллерная конструкция для крепления светильников и корпус вентилятора в помещении РУВН полосовой сталью 12х5 мм. Также должны быть заземлены проходные трубы трансформаторных вводов ВН и металлоконструкции ворот и дверей здания РТП. Обкладки дверных проёмов подключаются к магистрали заземления полосовой сталью 25х4 на сварке, а полотна дверей и ворот - изолированным медным гибким проводом сечением 25 мм<sup>2</sup> необходимой длины.
- Защита здания РТП от прямых ударов молнии осуществляется молниеприёмной сеткой, располагаемой на крыше здания. Молниезащита выполняется при числе грозových часов в году более 20.  
Сетка соединяется с магистралью заземления полосовой сталью 12х5 мм.

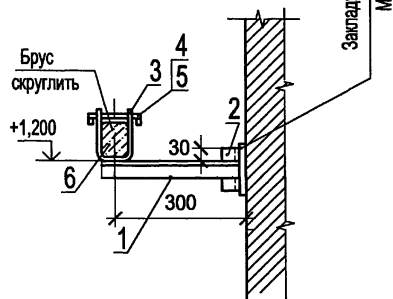
Изм. №	подд.	Подпись и дата	Взам. инв. №
--------	-------	----------------	--------------

						ТП 407 - 3 - 663.03 - ЭМ			
Изм.	Кол.уч.	Лист	№ док.	Подпись	Дата				
Привязан	ГИП	Осипов				Распределительная трансформаторная подстанция 10(6)/0,4 кВ с двумя трансформаторами мощностью до 1000 кВА с камерами КСО-202 производства ОАО ЧЗАС*	Стадия	Лист	Листов
	Нач.отдела	Осипов					Р	16	
	Зав. гр.	Бобков					Проектный институт ГИПРОКОММУНЭНЕРГО г. Иваново		
	Исполн.	Рожкова				Заземление и молниезащита			
Инв. №									

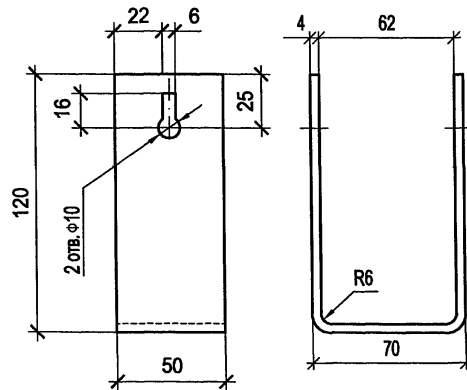
Вид сверху



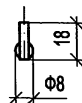
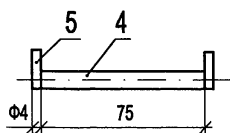
A-A



Деталь поз. 3



Защелка



Поз.	Обозначение	Наименование	Кол.	Масса ед. кг
1	ГОСТ 8509-93	Уголок 40x40x4 L=330	2	0,49
2	ГОСТ 8509-93	Уголок 40x40x4 L=100	2	0,15
3	ГОСТ 103-76	Полоса Б-4x50 L=310	2	0,49
4	ГОСТ 2590-88	Круг В8 L=75	2	0,03
5	ГОСТ 2590-88	Проволока круглая Ф4, L=18	4	0,003
6	ГОСТ 8486-86, ГОСТ 2695-83	Брус деревянный (хвоя) 80x60, L=4000	1	7,25

1. Брус изготовить из сухой древесины отборного сорта
2. Брус покрасить красной краской, металлоконструкции - эмалью ПФ-133 ГОСТ 926-82\* серого цвета
3. Металлические детали барьера крепить электросваркой

Привязан

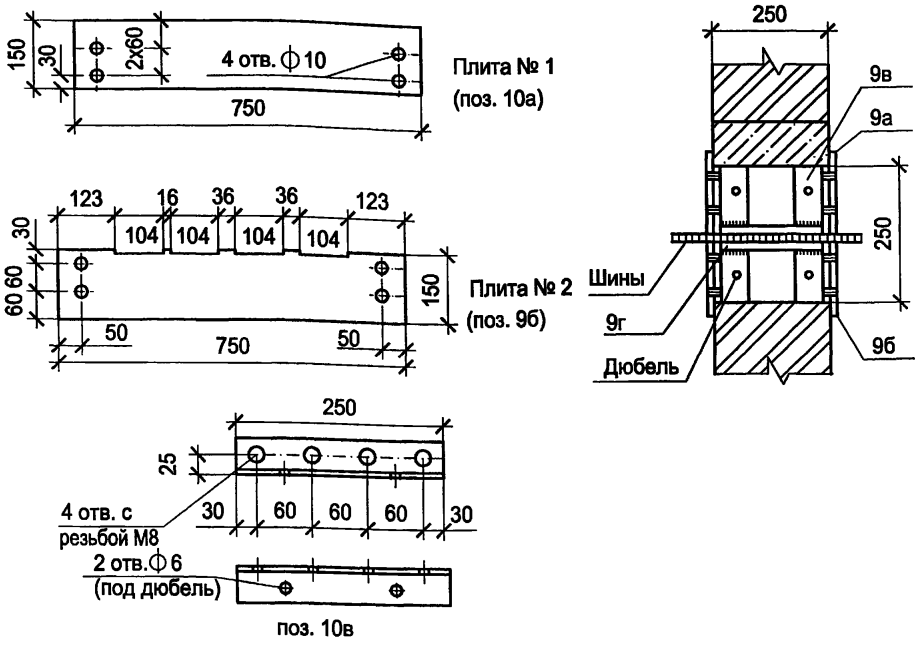
Инв. №

Изм.						ТП 407 - 3 - 663.03 - ЭМК			
№	Кол.	Лист	№ док.	Подпись	Дата				
ГИП	Осипов					Распределительная трансформаторная подстанция 10(6)/0,4 кВ с двумя трансформаторами мощностью до 1000 кВА с камерами КСО-202 производства ОАО "ЧЭАЗ"	Стадия	Лист	Листов
Нач. отдела	Осипов						Р	1	4
Зав. гр.	Бобков								
Исполн.	Рожкова					Барьер в камере трансформатора			Проектный институт ГИПРОКОММУНЭНЕРГО г. Иваново

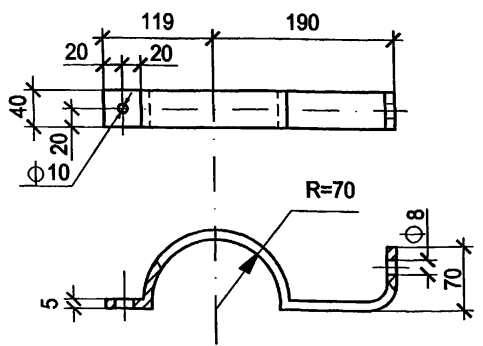
Формат А3

Ц 00630-03 20

### Устройство прохода через стену шин НН трансформаторного ввода (поз. 9)



### Деталь крепления трубы (поз. 12) (заготовку трубы см. в компл. АС, л.7)



Поз.	Обозначение	Наименование	Кол.	Масса ед. кг	Примечание
9а,9б	ГОСТ 4248-92	Доска АЦЭИД 400-75х15х2	4	4,6/4,55	
9в	ГОСТ 8509-93	Уголок 40х40х4 L=250	4	0,35	
9г	ГОСТ 103-76*	Полоса Б-25х4, L=240	2	0,19	
10	ГОСТ 10140-80	Плита минераловатная полужесткая марки 125		0,02	м <sup>3</sup>
12	ГОСТ 103-76*	Полоса Б-40х5, L=475	2	0,70	

1. Шины в проходном проеме обмотать лакотканью или киперной лентой, пропитанной бакелитовым лаком. Проем заполнить минеральной ватой.
2. Проходные доски после механической обработки просушить, пропитать нефтяным дорожным битумом марки БН-60/90 или каменноугольным пеком ГОСТ 1038-75\*.
3. Н-образные детали (сварные конструкции поз. 9в и 9г) крепить в проеме дюбелями по месту.
4. Все щели после монтажа проходного проема уплотнить битумом.
5. Крепление проходных досок к Н-образным деталям проема выполнить на винтах М8, соединение полухомутов (деталь поз. 12) - на болтах М8 с гайками и шайбами.
6. Проходные плиты (поз. 9) указаны для ошиновки к трансформатору 1000 кВА. Для трансформаторов меньшей мощности пазы прохода шин выполнить с теми же междуполосными расстояниями.

Привязан			
Инв. №			

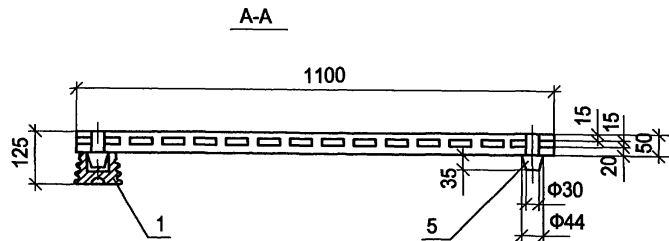
ТП 407 - 3 - 663.03 - ЭМК					
Изм.	Кол.уч.	Лист	№ док.	Подпись	Дата
ГИП	Осипов				
Нач.отдела	Осипов				
Зав. гр.	Бобков				
Исполн.	Рожкова				
Распределительная трансформаторная подстанция 10(6)УО, 4 кВ с двумя трансформаторами мощностью до 1000 кВА с камерами КСО-202 производства ОАО "ЧЗАЗ"			Стадия	Лист	Листов
Детали оборудования трансформаторных вводов			Р	2	
Проектный институт ГИПРОКОММУНЭНЕРГО г. Иваново					

Формат А3

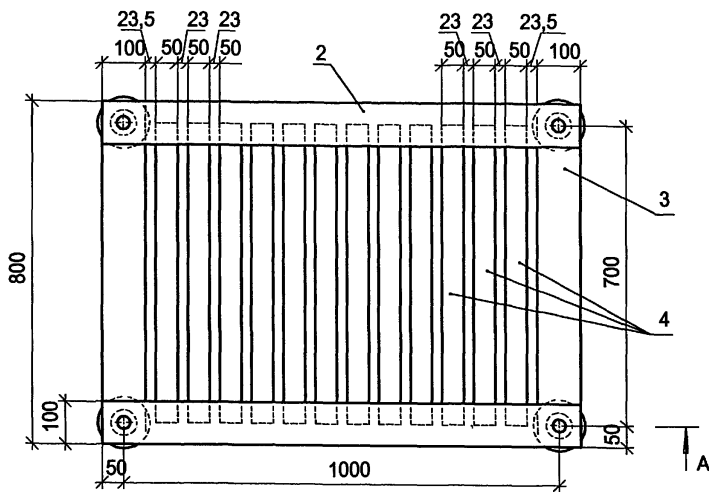
400630-03 21

ИПОВОИ ПРОЕКТ  
407 - 3 - 663.03  
Альбом 3

Изм. № подл.    Подпись и дата    Взам. инв. №



Поз.	Обозначение	Наименование	Кол.	Масса ед. кг	Примечание
1	ГОСТ 5862-79** Е	Изолятор СН-6У2	4	0,99	
2	ГОСТ 8486-66, ГОСТ 2695-71	Брус деревянный сеч. 50x100 мм; L=1100	2		
3	ГОСТ 8486-66, ГОСТ 2695-71	Брус деревянный сеч. 50x100 мм; L=800	2		
4	ГОСТ 8486-66, ГОСТ 2695-71	Брус деревянный сеч. 50x50 мм; L=700	12		
5	ГОСТ 8486-86, ГОСТ 2695-83	Шип деревянный $\Phi$ 44; L=85	4		



1. Деревянные бруски настила и рейки соединить на шипах и водостойком клее
2. Настил подставки окрасить масляной краской за два раза

Привязан			
Инв. №			

ТП 407 - 3 - 663.03 - ЭМК

Изм.	Кол.уч.	Лист	№ док.	Подпись	Дата				
ГИП		Осипов				Распределительная трансформаторная подстанция 10(6)У, 4 кВ с двумя трансформаторами мощностью до 1000 кВА с измерами КСО-202 производства ОАО "ЧЭАЗ"	Стадия	Лист	Листов
Нач. отдела		Осипов					Р	3	
Зав. гр.		Бобков					Проектный институт ГИПРОКОММУНЭНЕРГО г. Иваново		
Исполн.		Михеенко				Подставка изолирующая			

Формат А3

Ведомость электромонтажных конструкций, подлежащих изготовлению в МЭЗ

Обозначение чертежа	Наименование	Кол.	Примечание
ЭМК лист 1	Барьер в камере трансформатора	шт. 2	
	Уголок 40x40x 4 L=330 поз. 1	шт. 4	
	Уголок 40x40x 4 L=100 поз. 2	шт. 4	
	Полоса Б-50x4 L=310 поз.3	шт. 4	
	Защелка	шт. 4	
	Круг В8 L=75	шт. 4	
	Проволока $\Phi$ 4 L=18	шт. 8	
	Брус деревянный (хвоя) 80x60, L=2100	шт. 2	
ЭМК лист 2	Устройство прохода через стену шин		
	НН трансформаторного ввода	компл. 2	
	Доска АЦЭИД поз. 9 (плита №1)	шт. 4	
	Доска АЦЭИД поз. 9 (плита №2)	шт. 4	
	Уголок 40x40x4 , L=250 поз. 9в	шт. 8	
ЭМК лист 2	Полоса Б-25x4, L=240 поз. 9г	шт. 4	
	Деталь крепления трубы трансформаторного ввода ВН поз. 12	шт. 4	
	Полоса Б-40x5, L=475	шт. 4	
ЭМК лист 3	Подставка изолирующая	шт. 1	
	Изолятор СН-6У2	шт. 4	
	Брус деревянный 50x100, L=1100	шт. 2	
	50x100, L=800	шт. 2	
	50x50, L=700	шт. 12	
	Шип деревянный $\Phi$ 44 L=85	шт. 4	
	Труба металлическая 65x3.2, L=5900	шт. 2	

Привязан			
Инв. №			

ТП 407 - 3 - 663.03 - ЭМК									
Изм.	Коп.уч.	Лист	№ док.	Подпись	Дата	Распределительная трансформаторная подстанция			
ГИП		Осипов		<i>Осипов</i>		10(6)У0,4 кВ с двумя трансформаторами мощностью до 1000 кВА с камерами КСО-202 производства ОАО "ЧЭАЗ"			
Нач.отдела		Осипов				Стадия	Лист	Листов	
Зав. гр.		Бобков		<i>Бобков</i>		Р	4		
Исполн.		Михеенко		<i>Михеенко</i>		Ведомость изделий МЭЗ			Проектный институт ГИПРОКОММУНЭНЕРГО г. Иваново

Формат А3

Типовой проект  
407 - 3 - 663.03  
Альбом 3

Инв. № подл.  
Подпись и дата  
Взам. инв. №