


Ведомость рабочих чертежей основного комплекта марки "ЭП2"

| Лист | Наименование | Примечание стр. |
|------|--|--------------------|
| | Электротехническая часть | |
| 1 | Общие данные (начало) | 2 |
| 2 | Общие данные (продолжение) | 3 |
| 3 | Общие данные (окончание) | 4 |
| 4 | Схема электрических соединений 10(6) кВ (начало) | 5 |
| 5 | Схема электрических соединений 10(6) кВ (окончание) | 6 |
| 6 | Схема электрических соединений 0,4 кВ. | 7 |
| 7 | Основное оборудование щита 0,4 кВ | 8 |
| 8 | План и разрезы РП (начало) | 9 |
| 9 | План и разрезы РП (окончание) | 10 |
| 10 | Кабельный журнал (начало) | 11 |
| 11 | Кабельный журнал (окончание) | 12 |
| 12 | План прокладки кабелей | 13 |
| 13 | Камера ввода 10(6) кВ с микропроцессорной защитой SEPAM 1000+ S20. Схема электрическая принципиальная (начало) | 14 |
| 14 | Камера ввода 10(6) кВ с микропроцессорной защитой SEPAM 1000+ S20. Схема электрическая принципиальная (продолжение) | 15 |
| 15 | Камера ввода 10(6) кВ с микропроцессорной защитой SEPAM 1000+ S20. Схема электрическая принципиальная (продолжение) | 16 |
| 16 | Камера ввода 10(6) кВ с микропроцессорной защитой SEPAM 1000+ S20. Схема электрическая принципиальная (продолжение) | 17 |

Ведомость рабочих чертежей основного комплекта марки "ЭП2"

| Лист | Наименование | Примечание стр. |
|------|--|--------------------|
| 17 | Камера ввода 10(6) кВ с микропроцессорной защитой SEPAM 1000+ S20. Схема электрическая принципиальная (окончание) | 18 |
| 18 | Камера СВ 10(6) кВ с микропроцессорной защитой SEPAM 1000+ S20. Схема электрическая принципиальная (начало) | 19 |
| 19 | Камера СВ 10(6) кВ с микропроцессорной защитой SEPAM 1000+ S20. Схема электрическая принципиальная (продолжение) | 20 |
| 20 | Камера СВ 10(6) кВ с микропроцессорной защитой SEPAM 1000+ S20. Схема электрическая принципиальная (продолжение) | 21 |
| 21 | Камера СВ 10(6) кВ с микропроцессорной защитой SEPAM 1000+ S20. Схема электрическая принципиальная (окончание) | 22 |
| 22 | Камера линии 10(6) кВ с микропроцессорной защитой SEPAM 1000+ S20. Схема электрическая принципиальная (начало) | 23 |
| 23 | Камера линии 10(6) кВ с микропроцессорной защитой SEPAM 1000+ S20. Схема электрическая принципиальная (продолжение) | 24 |
| 24 | Камера линии 10(6) кВ с микропроцессорной защитой SEPAM 1000+ S20. Схема электрическая принципиальная (продолжение) | 25 |
| 25 | Камера линии 10(6) кВ с микропроцессорной защитой SEPAM 1000+ S20. Схема электрическая принципиальная (продолжение) | 26 |

Типовой проект
407-3-664.03
Альбом 3

| | | | |
|--|--------------|---|-------------|
| Лист | Взам. инв. № | Подпись и дата | Листов |
| | | | |
| <p>Технические решения, принятые в проекте, соответствуют требованиям экологических, санитарно-гигиенических, противопожарных и других норм, действующих на территории Российской Федерации и обеспечивают безопасную для жизни и здоровья людей эксплуатацию объекта при соблюдении предусмотренных рабочими чертежами мероприятий.</p> | | | |
| Главный инженер проекта | |  | Осипов Е.Ф. |

| | | | | | | | |
|-------------|----------|------|--------|---|------|--|------|
| | | | | Привязан | | | |
| | | | | | | Листов | |
| И.нв. № | | | | | | | |
| | | | | ТП 407 - 3 - 664.03 - ЭП2 | | | |
| | | | | | | | |
| Изм. | Колуч. | Лист | № док. | Подпись | Дата | | |
| ГИП | Осипов | | |  | | Распределительный пункт 10(6) кВ с трансформаторной подстанцией 10(6)/0,4 кВ с двумя трансформаторами мощностью до 1000 кВА с камерами КСО-202 производства ОАО "ЧЭАЗ" | |
| Нач. отдела | Осипов | | | | | Стадия | Лист |
| Зав. гр. | Бобков | | |  | | Р | 1 |
| Исполн. | Курилова | | |  | | | 53 |
| Исполн. | Рожкова | | |  | | Проектный институт ГИПРОКОММУНЭНЕРГО г. Иваново | |

Формат А3

400631-03 3

Ведомость рабочих чертежей основного комплекта марки "ЭП2"

Ведомость рабочих чертежей основного комплекта марки "ЭП2"

| Лист | Наименование | Примечание (стр.) |
|------|---|-------------------|
| 26 | Камера линии 10(6) кВ с микропроцессорной защитой SEPAM 1000+ S20 . Схема электрическая принципиальная (окончание) | 27 |
| 27 | Подключение 2-х элементного счетчика типа ЕА (тр-ры тока в 2-х фазах). Схема электрическая принципиальная | 28 |
| 28 | Подключение 2-х элементного счетчика типа ЕА совместно с измерениями (тр-ры тока в двух фазах). Схема электрическая принципиальная | 29 |
| 29 | Подключение 2-х элементного счетчика типа СЭТ-4ТМ (тр-ры тока в 2-х фазах). Схема электрическая принципиальная | 30 |
| 30 | Подключение 2-х элементного счетчика типа СЭТ-4ТМ совместно с измерениями (тр-ры тока в двух фазах). Схема электрическая принципиальная | 31 |
| 31 | Камера ТН 10(6) кВ типа 3хЗНОЛ.06. Схема электрическая принципиальная (начало) | 32 |
| 32 | Камера ТН 10(6) кВ типа 3хЗНОЛ.06. Схема электрическая принципиальная (продолжение) | 33 |
| 33 | Камера ТН 10(6) кВ типа 3хЗНОЛ.06. Схема электрическая принципиальная (продолжение) | 34 |
| 34 | Камера ТН 10(6) кВ типа 3хЗНОЛ.06. Схема электрическая принципиальная (окончание) | 35 |
| 35 | Схема оперативной блокировки разъединителей | 36 |

| Лист | Наименование | Примечание (стр.) |
|------|--|-------------------|
| 36 | РУ-10(6) кВ. План шинок (начало) | 37 |
| 37 | РУ-10(6) кВ. План шинок (окончание) | 38 |
| 38 | Ввод 0,4 кВ трансформатора. Схема электрическая принципиальная | 39 |
| 39 | Секционный автомат 0,4 кВ. Схема электрическая принципиальная | 40 |
| 40 | Ввод 0,4 кВ трансформатора. Перечень аппаратуры | 41 |
| 41 | Секционный автомат 0,4 кВ. Перечень аппаратуры | 41 |
| 42 | РУ 10(6) кВ. Ряды зажимов камеры ввода (начало) | 42 |
| 43 | РУ 10(6) кВ. Ряды зажимов камеры ввода (окончание) | 43 |
| 44 | РУ 10(6) кВ. Ряды зажимов камеры секционного выключателя (начало) | 44 |
| 45 | РУ 10(6) кВ. Ряды зажимов камеры секционного выключателя (окончание) | 45 |
| 46 | РУ 10(6) кВ. Ряды зажимов камеры отходящей линии (начало) | 46 |
| 47 | РУ 10(6) кВ. Ряды зажимов камеры отходящей линии (окончание) | 47 |
| 48 | РУ 10(6) кВ. Ряды зажимов камеры трансформатора напряжения (начало) | 48 |
| 49 | РУ 10(6) кВ. Ряды зажимов камеры трансформатора напряжения (окончание) | 49 |

Типовой проект
407-3-664.03
Альбом 3

Взам. инв. №

Подпись и дата

Инв. № подл.

Привязан

Инв. №

| | | | | | | | |
|---|----------|------|--------|---------------|------|--|--------|
| ТП 407-3-664.03 - ЭП2 | | | | | | | |
| Изм. | Колуч. | Лист | № док. | Подпись | Дата | | |
| Гип | Осипов | 01 | | <i>Осипов</i> | | Распределительный пункт 10(6) кВ с трансформаторной подстанцией 10(6)/0,4 кВ с двумя трансформаторами мощностью до 1000 кВА с камерами КСО-202 производства ОАО "ЧЭАЗ" | |
| Нач. отдела | Осипов | | | | | | Стадия |
| Зав. гр. | Бобков | | | | | | Лист |
| Исполн. | Курилова | | | | | Листов | |
| Исполн. | Михеенко | | | | | Р | |
| Общие данные (продолжение) | | | | | | 2 | |
| Проектный институт ГИПРОКОММУНЭНЕРГО г. Иваново | | | | | | | |

Формат А3

400631-03 4

Ведомость рабочих чертежей основного комплекта марки "ЭП2"

| Лист | Наименование | Примечание-стр. |
|------|---|-----------------|
| 50 | РУ-10(6) кВ. Ряды зажимов камеры собственных нужд (начало) | 50 |
| 51 | РУ-10(6) кВ. Ряды зажимов камеры собственных нужд (окончание) | 51 |
| 52 | Трансформатор Т1 (Т2). Ряды зажимов панелей вводов | 52 |
| 53 | Секционный автомат 0,4 кВ. Ряд зажимов панели | 53 |

Общие указания

Настоящий альбом содержит схемы электрических соединений 10(6) кВ и 0,4 кВ; схемы вторичных соединений на камеры серии КСО-202 и панели РУНН для варианта РП с оборудованием на постоянном оперативном токе и микропроцессорными устройствами Р3иА SEPAM 1000+.

Общую пояснительную записку и указания по привязке смотри альбом 1 настоящего проекта.

Ведомость ссылочных и прилагаемых документов

| Обозначение | Наименование | Примечание |
|-------------|------------------------------|------------|
| | <u>Прилагаемые документы</u> | |
| ЭП2.С | Спецификации оборудования | Альбом 6 |

Типовой проект
407-3-664.03
Альбом 3

Изм. № подл.
Подпись и дата
Взам. инв. №

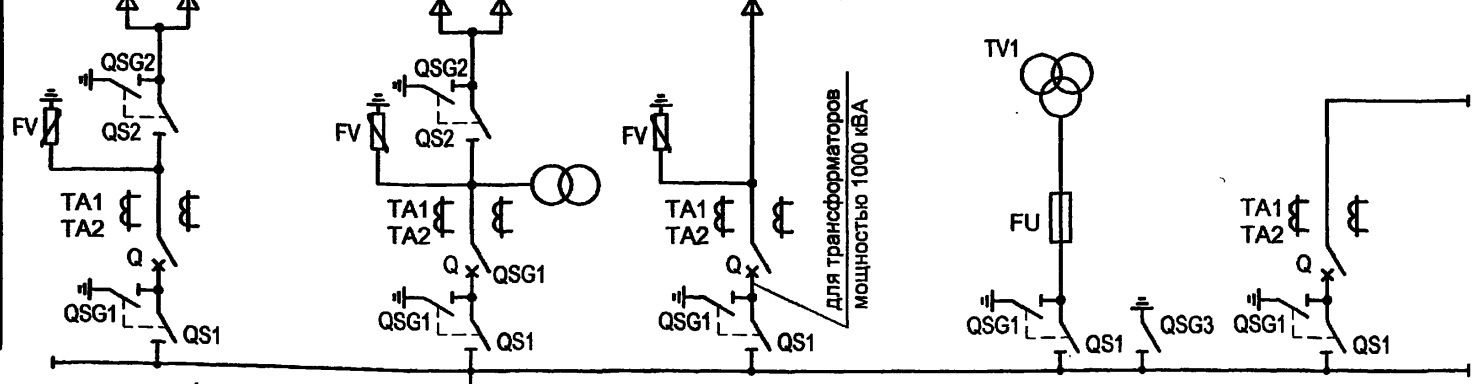
| | | | | | | | | |
|----------|--------|------|--------|---------|------|--|------|--------|
| | | | | | | ТП 407-3-664.03 - ЭП2 | | |
| Изм. | Колуч. | Лист | № док. | Подпись | Дата | Распределительный пункт 10(6) кВ с трансформаторной подстанцией 10(6)/0,4 кВ с двумя трансформаторами мощностью до 1000 кВА с камерами КСО-202 производства ОАО "ЧЭАЗ" | | |
| | | | | | | Стадия | Лист | Листов |
| Привязан | | | | | | Р | 3 | |
| Инв. № | | | | | | Общие данные (окончание) | | |
| | | | | | | Проектный институт ГИПРОКММУНЭНЕРГО г. Иваново | | |

Формат А3

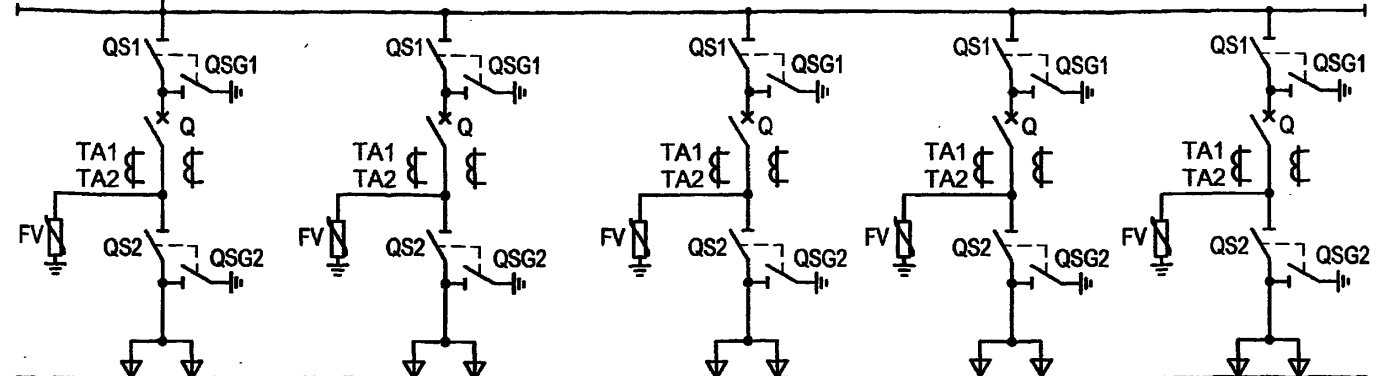
400631-03 5

| | | | | | |
|---------------------------|-----------------|-------------------------------|------------------------|--|------------------------|
| Назначение ячейки | 1 | 2 | 3 | 4 | 5 |
| Номера схем главных цепей | 08BB-630 | 06.11BB-1600 | 08BB-630* (11.1BH-630) | 13.1-630 TH | 06.1BB-1600 |
| Номер ячейки по плану | Отходящая линия | Ввод № 1 с трансформатором СН | Трансформатор № 1 | Трансформатор напряжения с заземлением сборных шин | Секционный выключатель |

- Кабель
- Разъединитель, трансформатор напряжения, трансформатор собственных нужд, ограничитель перенапряжения
- Трансформатор тока, предохранитель
- Выключатель
- Разъединитель



- РУ 10(6) кВ
- Разъединитель
- Выключатель
- Трансформатор тока
- Разъединитель, ограничитель перенапряжения
- Кабель



| | | | | |
|-----------------|-----------------|-----------------|-----------------|-----------------|
| 19 | 18 | 17 | 16 | 15 |
| 08BB-630 | 08BB-630 | 08BB-630 | 08BB-630 | 08BB-630 |
| Отходящая линия | Отходящая линия | Отходящая линия | Отходящая линия | Отходящая линия |

Типовой проект 407 - 3 - 664.03 Альбом 3

Изм. № подл. Подпись и дата Взам. инв. №

ТП 407 - 3 - 664.03 - ЭП2

| | |
|----------|--|
| Привязан | |
| Инв. № | |

| Изм. | Кол.ч. | Лист | № док. | Подпись | Дата |
|------|--------|------|--------|---------|------|
| | | | | | |
| | | | | | |
| | | | | | |
| | | | | | |
| | | | | | |

Распределительный пункт 10(6) кВ с трансформаторной подстанцией 10(6)/0,4 кВ с двумя трансформаторами мощностью до 1000 кВА с камерами КСО-202 производства ОАО "ЧЭАЗ"

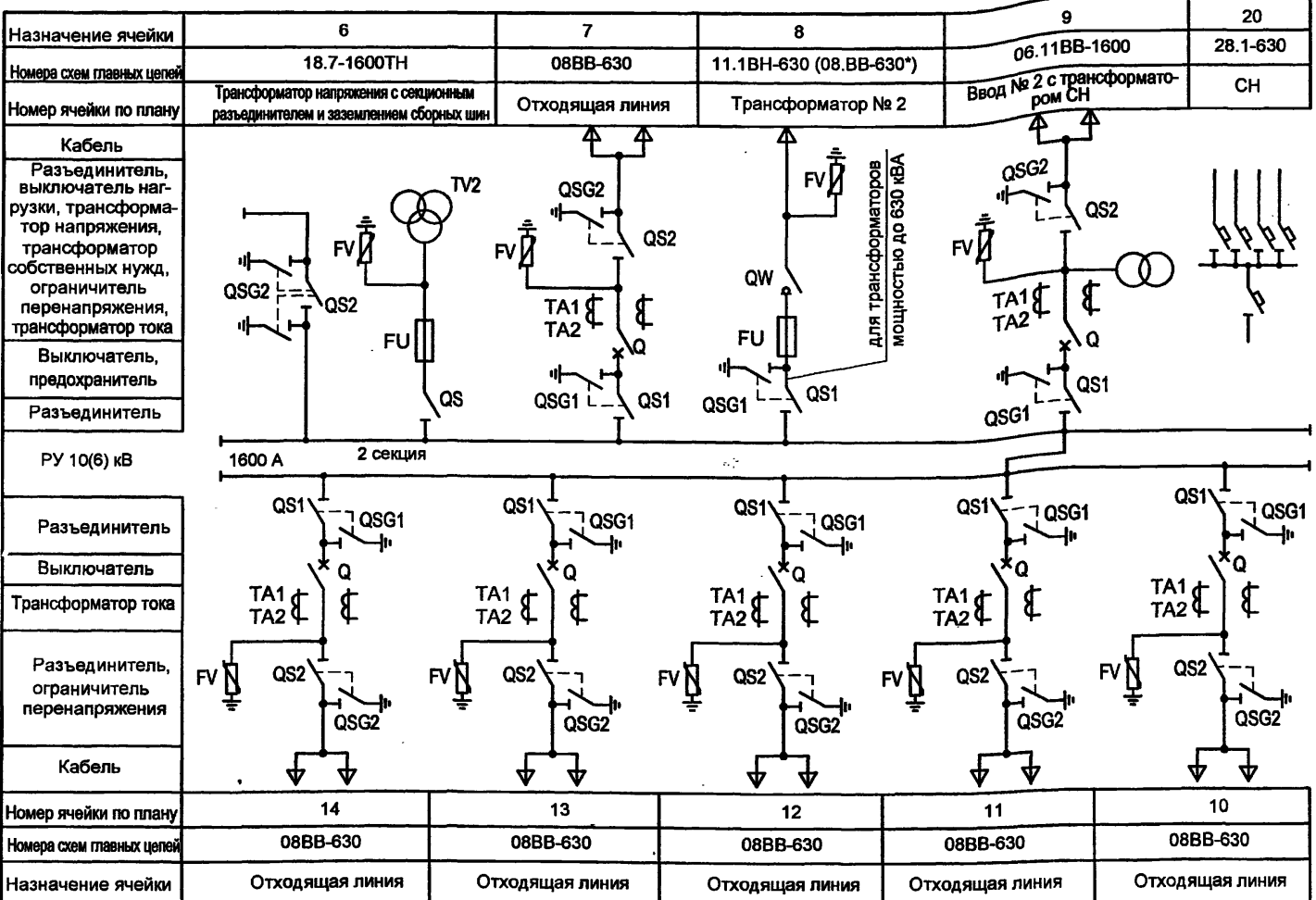
Схема электрических соединений 10(6) кВ (начало)

| | | |
|---|------|--------|
| Стадия | Лист | Листов |
| Р | 4 | |
| Проектный институт ГИПРОКОММУНЭНЕРГО г. Иваново | | |

Формат А3

400631-03 6

Типовой проект
407 - 3 - 664.03
Альбом 3



1. В камере по схеме 08BB-630* линейный разъединитель не устанавливается.
2. Ограничители перенапряжений в камерах РУВН устанавливаются на заводе-изготовителе по опросному листу заказчика оборудования.
3. Состав, типы и параметры оборудования камер см. на принципиальных электрических схемах.
4. Камеры силовых трансформаторов выполняются по схемам 11.1BH-630 или 08BB-630* в зависимости от мощности трансформатора.

Изм. № подл. Подпись и дата Взам. инв. №

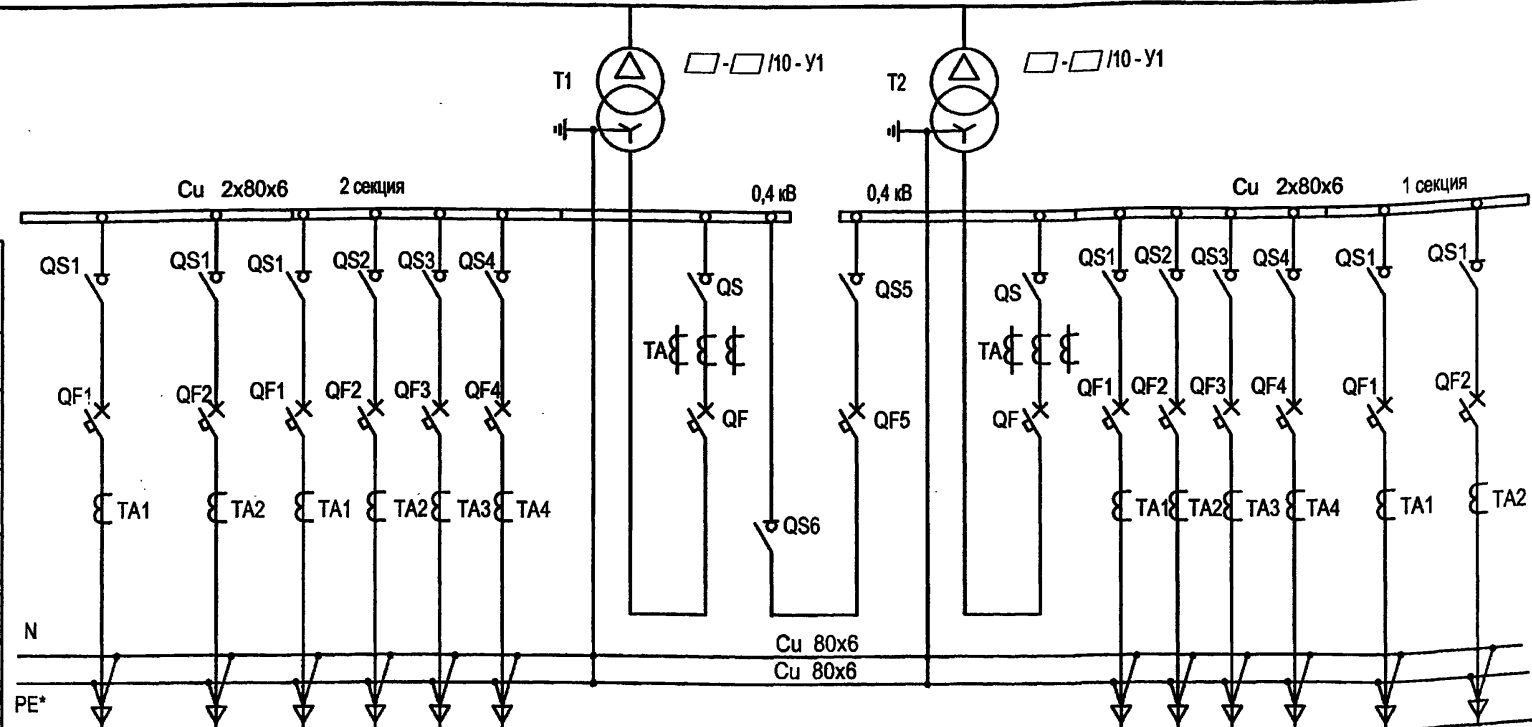
| | | | | | |
|------|--------|------|--------|---------|------|
| Изм. | Колуч. | Лист | № док. | Подпись | Дата |
| | | | | | |
| | | | | | |
| | | | | | |

ТП 407 - 3 - 664.03 - ЭП2

| | | | | | | | | |
|----------|--|------------|----------|--|--|---|------|--------|
| Привязан | | ГИП | Осипов | | Распределительный пункт 10(6) кВ с трансформаторной подстанцией 10(6)/0,4 кВ с двумя трансформаторами мощностью до 1000 кВА с камерами КСО-202 производства ОАО "ЧЭАЗ" | Стадия | Лист | Листов |
| | | Нач.отдела | Осипов | | | Р | 5 | |
| | | Зав. гр. | Бобков | | Схема электрических соединений 10(6) кВ (окончание) | Проектный институт ГИПРОКОММУНЭНЕРГО г. Иваново | | |
| | | Исполн. | Рожкова | | | | | |
| | | Исполн. | Михеенко | | | | | |
| Инв. № | | | | | | | | |

Формат А3

400631-03 7



| | | | | | | | | | | | | | | | | | | |
|--|----------|--|----------|-----|---------|-----|------------------|----|---------|-----|----------|-----|----------|-----|---------|-----|---------|--|
| Выключатель - разъединитель | QS1 | | QS1 | QS1 | QS2 | QS3 | QS4 | QS | QS | QS5 | QS | QS1 | QS2 | QS3 | QS4 | QS1 | QS1 | |
| Трансформатор тока | QF1 | | QF2 | QF1 | QF2 | QF3 | QF4 | QF | QF | QF5 | QF | QF1 | QF2 | QF3 | QF4 | QF1 | QF2 | |
| Автоматический выключатель | TA1 | | TA2 | TA1 | TA2 | TA3 | TA4 | | | | | TA1 | TA2 | TA3 | TA4 | TA1 | TA2 | |
| Трансформатор тока | N | | N | | N | | N | | N | | N | | N | | N | | N | |
| Выключатель - разъединитель | PE* | | PE* | | PE* | | PE* | | PE* | | PE* | | PE* | | PE* | | PE* | |
| Сечение шин N и PE | Cu 80x6 | | Cu 80x6 | | Cu 80x6 | | Cu 80x6 | | Cu 80x6 | | Cu 80x6 | | Cu 80x6 | | Cu 80x6 | | Cu 80x6 | |
| Порядковый номер панели | 1 | | 2 | | 3 | | 4 | | 5 | | 6 | | 7 | | | | | |
| Тип РУ | РУНН | | | | | | | | | | | | | | | | | |
| Назначение панели | Линейная | | Линейная | | Вводная | | Секционная с АВР | | Вводная | | Линейная | | Линейная | | | | | |
| Номинальный ток оборудования панели, А | □ | | □ | | □ | | □ | | □ | | □ | | □ | | □ | | □ | |

* только для системы TN-S

В данной таблице выбор номинальных токов линейных панелей указан как пример. При привязке проекта состав панелей и их Ином уточняются.

| Панель | Номинальный ток коммутационных аппаратов, А | |
|-----------------|---|-------------------|
| | 630 кВА | 1000 кВА |
| Вводная №3, №5 | 1600 | 2000 |
| Секционная №4 | 1000 | 1600 |
| Линейная №1, №7 | 2 x 630 | 2 x 630 |
| Линейная №2, №6 | 4 x 250 | 2 x 250 + 2 x 400 |

| | | | | | |
|----------|--------|------|--------|---------|------|
| Изм. | Колуч. | Лист | № док. | Подпись | Дата |
| | | | | | |
| Привязан | | | | | |
| | | | | | |
| | | | | | |
| | | | | | |
| Инв. № | | | | | |

| | | | | | |
|--|------|--------|--|--|--|
| ТП 407 - 3 - 664.03 - ЭП2 | | | | | |
| Распределительный пункт 10(6) кВ с трансформаторной подстанцией 10(6)/0,4 кВ с двумя трансформаторами мощностью до 1000 кВА с камерами КСО-202 производства ОАО "ЧЭАЗ" | | | | | |
| Стадия | Лист | Листов | | | |
| Р | 6 | | | | |
| Схема электрических соединений 0,4 кВ | | | | | |
| Проектный институт ГИПРОКОММУНЭНЕРГО г. Иваново | | | | | |

Формат А3

400631-03

Изм. № подл. Подпись и дата Взам. инв. №

Типовой проект
407 - 3 - 664.03
Альбом 3

| Панели отходящих линий | | | | | Панели трансформаторных вводов | | | | Панель секционного выключателя с АВР | | | |
|--|--------------------|----------------------------|--------------------|-------|--------------------------------|--------------------|----------------------------|--------------------|--------------------------------------|--------------------|----------------------------|--------------------|
| Выключатель-разъединитель | | Автоматический выключатель | | | Разъединитель | | Автоматический выключатель | | Разъединитель | | Автоматический выключатель | |
| Тип | И _н , А | Тип | И _н , А | Ip, А | Тип | И _н , А | Тип | И _н , А | Тип | И _н , А | Тип | И _н , А |
| ВРА1-1-43 | 250 | ВА51-29 | 250 | | РЕ19-44 | 2000 | NW20 "Master pact" | 2000 | РЕ19-44 | 2000 | NW16 "Master-pact" | 2000 |
| ВРА1-1-53 | 400 | | 400 | | | | | | | | | |
| ВРА1-1-63 | 630 | | 630 | | | | | | | | | |
| Всего коммутационных и защитных аппаратов на щит 0,4 кВ (шт.): | | | | | | | | | | | | |
| Выключателей - разъединителей | | ВРА1-1-43 - 4 шт. | | | | | | | | | | |
| | | ВРА1-1-53 - 4 шт. | | | | | | | | | | |
| | | ВРА1-1-63 - 4 шт. | | | | | | | | | | |
| Разъединителей | | РЕ19-44 - 4 шт. | | | | | | | | | | |
| Автоматических выключателей | | ВА51-39 - 12 шт. | | | | | | | | | | |
| | | NW16 - 1 шт. | | | | | | | | | | |
| | | NW20 - 2 шт. | | | | | | | | | | |

Характеристика выключателей "Masterpact"

| Параметры | | |
|---|----------|-----------|
| Допустимый сквозной ток короткого замыкания, кА | | |
| односекундный | 50 | 65 |
| трехсекундный | 50 | 36 |
| Время отключения, мс | 25 | 25 |
| Номинальный ток расцепителей, А | 800-1600 | 1000-2000 |

Комплектация щита 0,4 кВ определяется при привязке проекта.

При этом уточняются:

- количество выключателей-разъединителей и автоматических выключателей отходящих линий;
- номинальные токи и токи расцепителей автоматов.

ТП 407 - 3 - 664.03 - ЭП2

| Изм. | Колуч. | Лист | № док. | Подпись | Дата |
|------|--------|------|--------|---------|------|
| | | | | | |
| | | | | | |
| | | | | | |
| | | | | | |

| | | | | | |
|----------|-------------|----------|--|--|--|
| Привязан | ГИП | Осипов | | | |
| | Нач. отдела | Осипов | | | |
| | Зав. гр. | Бобков | | | |
| | Исполн. | Михеенко | | | |
| Инв. № | | | | | |

Распределительный пункт 10(6) кВ с трансформаторной подстанцией 10(6)/0,4 кВ с двумя трансформаторами мощностью до 1000 кВА с камерами КСО-202 производства ОАО "ЧЭАЗ"

Основное оборудование щита 0,4 кВ

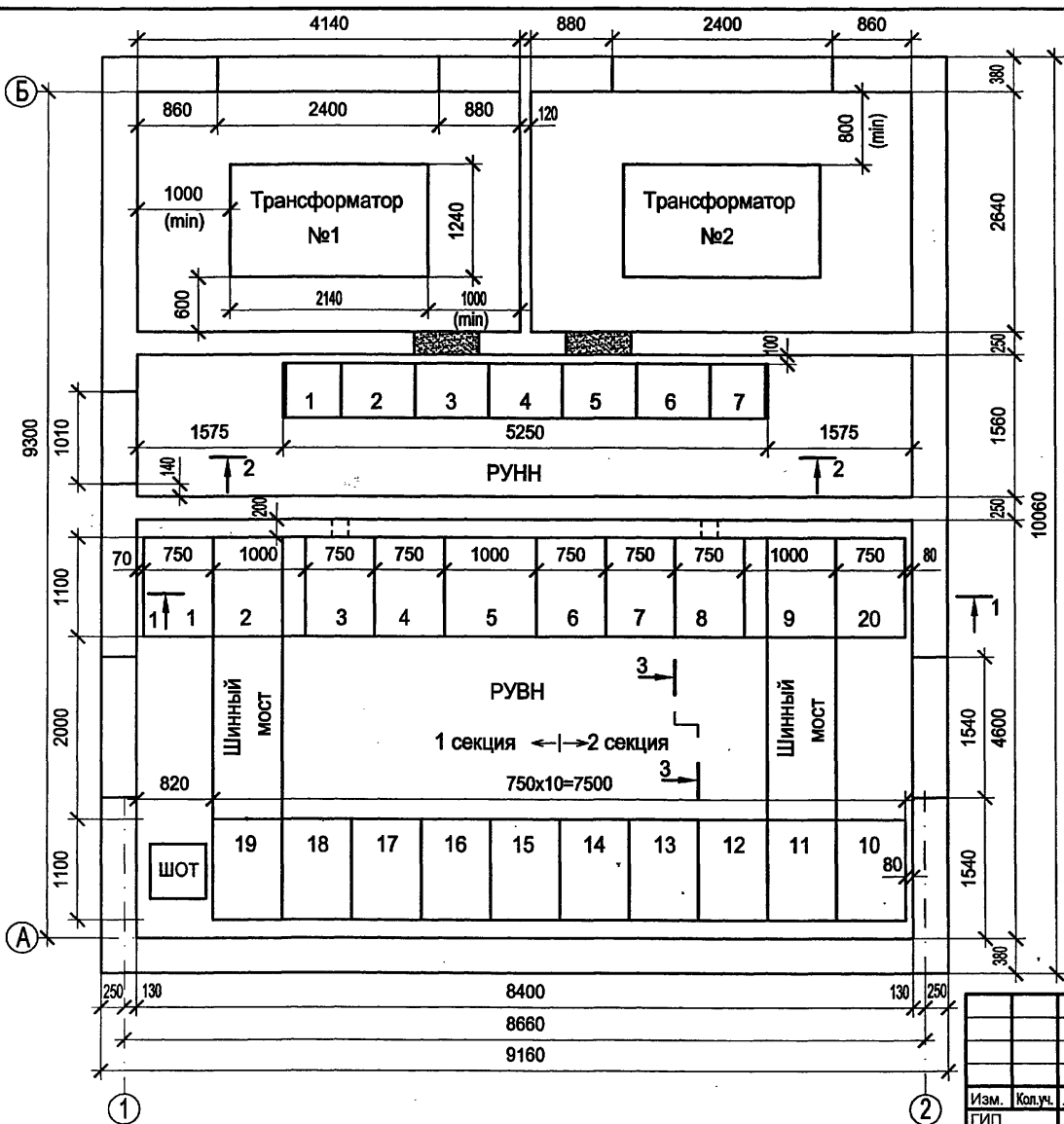
| | | |
|---|------|--------|
| Стадия | Лист | Листов |
| Р | 7 | |
| Проектный институт ГИПРОКОММУНЭНЕРГО г. Иваново | | |

Формат А3

400631-03 9

| | | |
|--------------|----------------|--------------|
| Инв. № подл. | Подпись и дата | Взам. инв. № |
| | | |

Типовой проект
407 - 3 - 664.03
Альбом 3



Оборудование РУВН

| №№ камер на плане | Схема главных цепей | Назначение камеры | Кол. |
|----------------------------------|-------------------------|---|------|
| 2,9 | 06.11ВВ-1600 | Ввод с трансформатором СН | 2 |
| 5 | 06.1ВВ-1600 | Секционный выключатель | 1 |
| 6 | 18.7-1600 ТН | Трансформатор напряжения | |
| | | с секционным разъединителем и заземлением сборных шин | 1 |
| 4 | 13.1-630 ТН | Трансформатор напряжения с заземлением сборных шин | 1 |
| 3,8 | 08ВВ-630* 11.1ВН-630 | Ввод от трансформатора | 2 |
| 1,7,10-19 | 08ВВ-630 | Отходящая линия | 2 |
| 20 | 28.1-630 | Собственные нужды | 1 |
| Дополнительное оборудование РУВН | | | |
| ШОТ | | Шкаф оперативного тока | 1 |

*) см. примечания п.п. 1,4 на л. 6

Оборудование РУНН

| №№ панелей на плане | Назначение панели | Кол. |
|---------------------|--------------------------------------|------|
| 1,7 | Панель отходящих линий (2 линии) | 2 |
| 2,6 | Панель отходящих линий (4 линии) | 2 |
| 3,5 | Панель ввода от трансформатора | 2 |
| 4 | Панель секционного выключателя с АВР | 1 |

| | | | |
|----------|--|--|--|
| Привязан | | | |
| | | | |
| | | | |
| | | | |
| Инв. № | | | |

ТП 407 - 3 - 664.03 - ЭП2

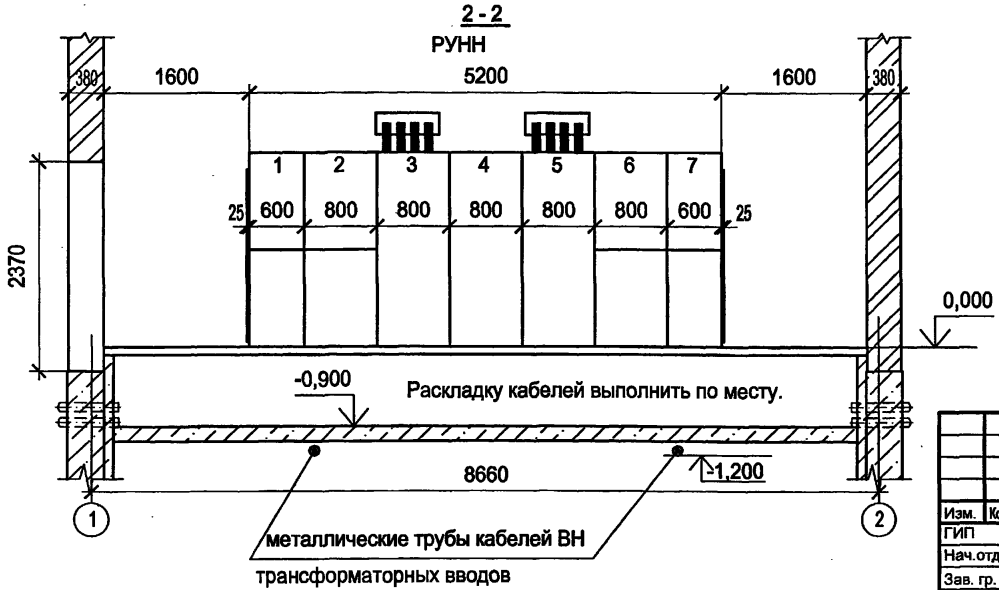
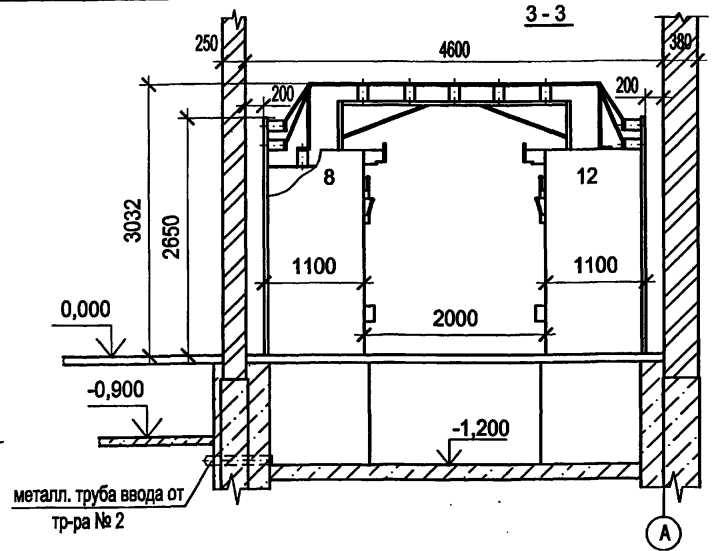
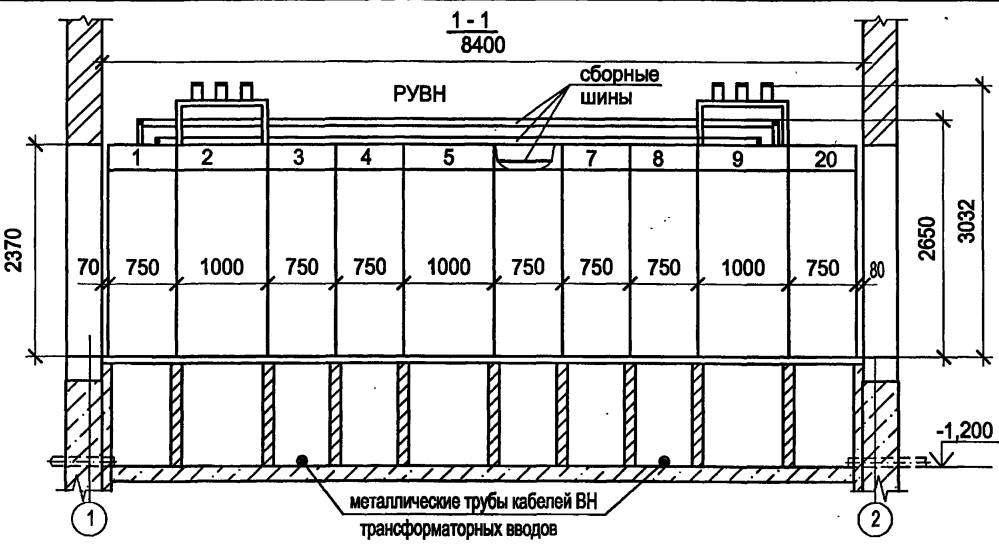
| Изм. | Кол.уч. | Лист | № док. | Подпись | Дата | | | | |
|------------|---------|---------|--------|--------------------|------|--|---|------|--------|
| ГИП | | Осипов | | <i>[Signature]</i> | | Распределительный пункт 10(6) кВ с трансформаторной подстанцией 10(6)/0,4 кВ с двумя трансформаторами мощностью до 1000 кВА с камерами КСО-202 производства ОАО "ЧЭАЗ" | Стадия | Лист | Листов |
| Нач.отдела | | Осипов | | | | | Р | 8 | |
| Зав. гр. | | Бобков | | <i>[Signature]</i> | | | | | |
| Исполн. | | Рожкова | | <i>[Signature]</i> | | План и разрезы РП (начало) | Проектный институт ГИПРОКОММУНЭНЕРГО г. Иваново | | |

Формат А3

4.00631-03 10

Инв. № подл. Подпись и дата. Взам. инв. №

Типовой проект
407 - 3 - 664.03
Альбом 3



1. Подключения шин моста к сборным шинам камер КСО на разрезе 1-1 и ответвления от сборных шин к шинным разъединителям камер на разрезе 3-3 условно не показаны.
2. Кабели в кабельном подполье РУВН прокладывать по кабельным полкам на стойках, закрепляемых на перегородках, в кабельном подполье РУВН - по дну.

| | | | |
|--------|-------|----------------|--------------|
| Изм. № | подл. | Подпись и дата | Взам. инв. № |
| | | | |

| | | | |
|----------|--|--|--|
| Привязан | | | |
| | | | |
| | | | |
| Инв. № | | | |

ТП 407 - 3 - 664.03 - ЭП2

| Изм. | Колуч. | Лист | № док. | Подпись | Дата | Распределительный пункт 10(6) кВ с трансформаторной подстанцией 10(6)/0,4 кВ с двумя трансформаторами мощностью до 1000 кВА с камерами КСО-202 производства ОАО ЧЭАЗ* | Стадия | Лист | Листов |
|-------------|--------|---------|--------|---------|------|---|--------|------|--------|
| ГИП | | Осипов | | | | | Р | 9 | |
| Нач. отдела | | Осипов | | | | | | | |
| Зав. гр. | | Бобков | | | | | | | |
| Исполн. | | Рожкова | | | | | | | |

План и разрезы РП (окончание)

Проектный институт
ГИПРОКОММУНЭНЕРГО
г. Иваново

Формат А3

400631-03 11

Типовой проект
407-3 - 664.03
Альбом 3

| Обозначение кабеля | Трасса | | Кабель | | | | | |
|-----------------------|--------------------------|--------------------------|------------|--|-------------|----------|--|-------------|
| | Начало | Конец | по проекту | | | проложен | | |
| | | | Марка | Кол-ч. кабелей, число и сечение жил, напряжение | Длина, м | Марка | Кол-ч. кабелей, число и сечение жил, напряжение | Длина, м |
| 1 | РУ-10(6) кВ. Камера № 2 | РУ-10(6) кВ. Камера № 5 | КВВГнг | 7x1,5 | 7 | | | |
| 2 | РУ-10(6) кВ. Камера № 9 | РУ-10(6) кВ. Камера № 5 | КВВГнг | 7x1,5 | 8 | | | |
| 3 | РУ-10(6) кВ. Камера № 2 | РУ-10(6) кВ. Камера № 4 | КВВГнг | 5x1,5 | 6 | | | |
| 4 | РУ-10(6) кВ. Камера № 2 | РУ-10(6) кВ. Камера № 6 | КВВГнг | 4x1,5 | 8 | | | |
| 5 | РУ-10(6) кВ. Камера № 5 | РУ-10(6) кВ. Камера № 4 | КВВГнг | 4x1,5 | 5 | | | |
| 6 | РУ-10(6) кВ. Камера № 6 | РУ-10(6) кВ. Камера № 5 | КВВГнг | 4x1,5 | 5 | | | |
| 7 | РУ-10(6) кВ. Камера № 9 | РУ-10(6) кВ. Камера № 6 | КВВГнг | 5x1,5 | 7 | | | |
| 8 | РУ-10(6) кВ. Камера № 9 | РУ-10(6) кВ. Камера № 4 | КВВГнг | 4x1,5 | 9 | | | |
| 9 | РУ-10(6) кВ. Камера № 5 | РУ-10(6) кВ. Камера № 6 | КВВГнг | 14x1,5 | 5 | | | |
| 10 | РУ-10(6) кВ. Камера № 9 | РУ-10(6) кВ. Камера № 10 | КВВГнг | 14x1,5 | 7 | | | |
| 11 | РУ-10(6) кВ. Камера № 2 | РУ-10(6) кВ. Камера № 19 | КВВГнг | 14x1,5 | 6 | | | |
| 12 | РУ-10(6) кВ. Камера № 9 | РУ-10(6) кВ. Камера № 10 | КВВГнг | 5x1,5 | 7 | | | |
| 13 | РУ-10(6) кВ. Камера № 9 | РУ-10(6) кВ. Камера № 19 | КВВГнг | 5x1,5 | 6 | | | |
| 14 | РУ-10(6) кВ. Камера № 19 | РУ-10(6) кВ. Шкаф ШОТ-01 | КВВГнг | 4x2,5 | 6 | | | |
| 15 | РУ-10(6) кВ. Камера № 19 | РУ-10(6) кВ. Шкаф ШОТ-01 | КВВГнг | 4x1,5 | 6 | | | |
| 16 | РУ-10(6) кВ. Камера № 14 | РУ-10(6) кВ. Шкаф ШОТ-01 | КВВГнг | 4x2,5 | 11 | | | |

Перед нарезкой длины кабелей
уточнить по месту.

Сводка кабелей, длина в метрах

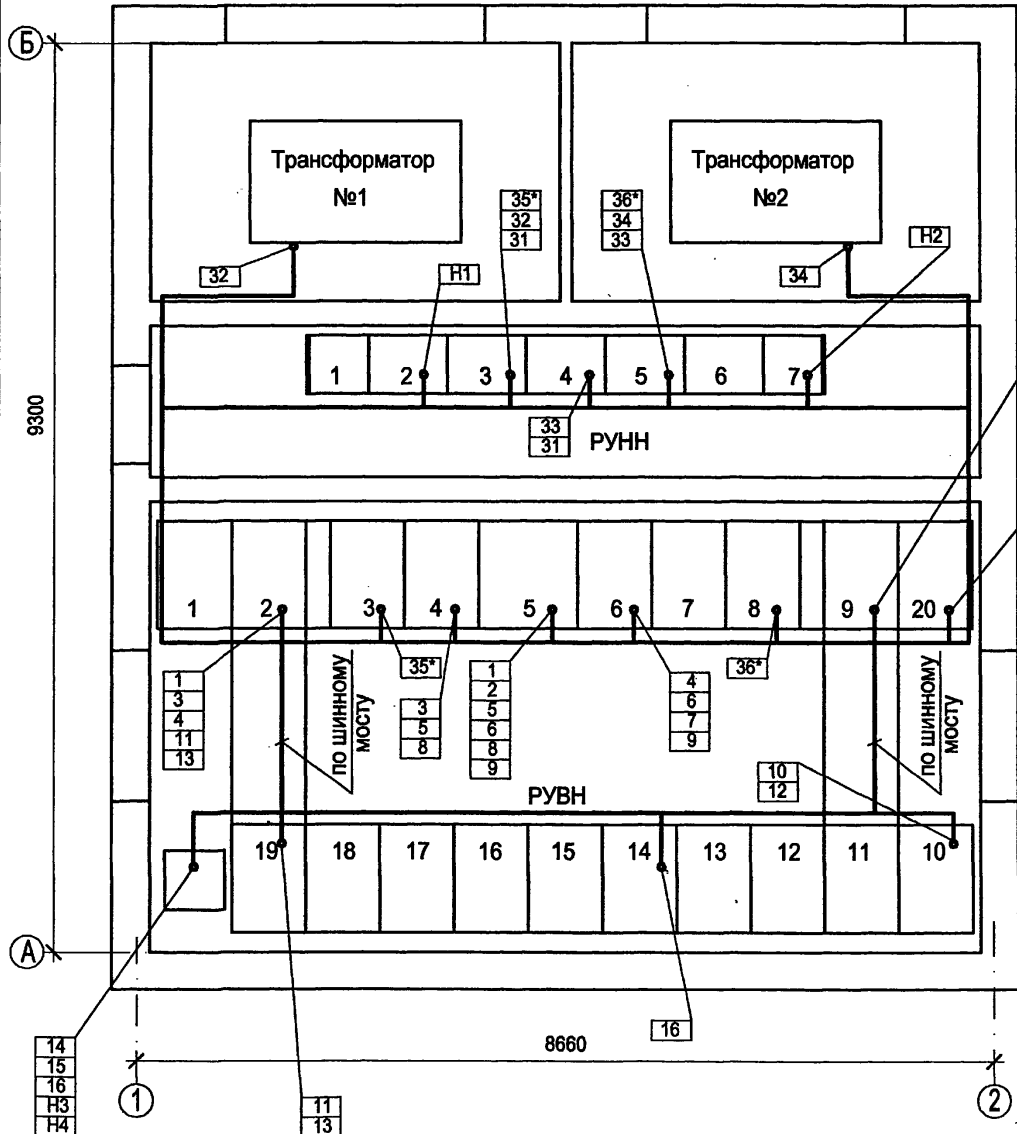
| Взам. инв. № | Число и сечение жил, напряжение | Марка | |
|----------------|---------------------------------|--------|--------|
| | | КВВГнг | АВВГнг |
| Подпись и дата | 4x1,5 | 89 | |
| | 5x1,5 | 26 | |
| | 7x1,5 | 15 | |
| | 14x1,5 | 18 | |
| | 19x1,5 | 10 | |
| Инв. № подл. | 4x2,5 | 17 | |
| | 2x2,5-0,66 | | 40 |
| | 4x2,5-0,66 | | 29 |

| | | | | | | | | | | | |
|-------------|--|--|--|--|--|--|--|--|--|--|--|
| Изм. | | | | | | ТП 407 - 3 - 664.03 - ЭП2 | | | | | |
| Копч. | | | | | | | | | | | |
| Лист | | | | | | | | | | | |
| № док. | | | | | | | | | | | |
| Подпись | | | | | | | | | | | |
| Дата | | | | | | | | | | | |
| ГИП | | | | | | Распределительный пункт 10(6) кВ с трансформаторной подстанцией 10(6)/0,4 кВ с двумя трансформаторами мощностью до 1000 кВА с камерами КСО-202 производства ОАО "ЧЭАЗ" | | | | | |
| Нач. отдела | | | | | | Осипов | | | | | |
| Зав. гр. | | | | | | Бобков | | | | | |
| Исполн. | | | | | | Курилова | | | | | |
| Исполн. | | | | | | Рожкова | | | | | |
| Привязан | | | | | | Кабельный журнал (начало) | | | | | |
| Инв. № | | | | | | Р | | | | | |
| | | | | | | 10 | | | | | |
| | | | | | | Листов | | | | | |
| | | | | | | Проектный институт ГИПРОКОММУНЭНЕРГО г. Иваново | | | | | |

Формат А3

400631-03 12

Типовой проект
407 - 3 - 664.03
Альбом 3



- 12
- 10
- 8
- 7
- 2

- H4
- H3
- H2
- H1

- 1
- 3
- 4
- 11
- 13

- 35*
- 3
- 5
- 8

- 1
- 2
- 5
- 6
- 8
- 9

- 4
- 6
- 7
- 9

- 10
- 12

- 14
- 15
- 16
- H3
- H4

- 11
- 13
- 14
- 15

| | | | |
|----------|--|--|--|
| Привязан | | | |
| | | | |
| | | | |
| Инв. № | | | |

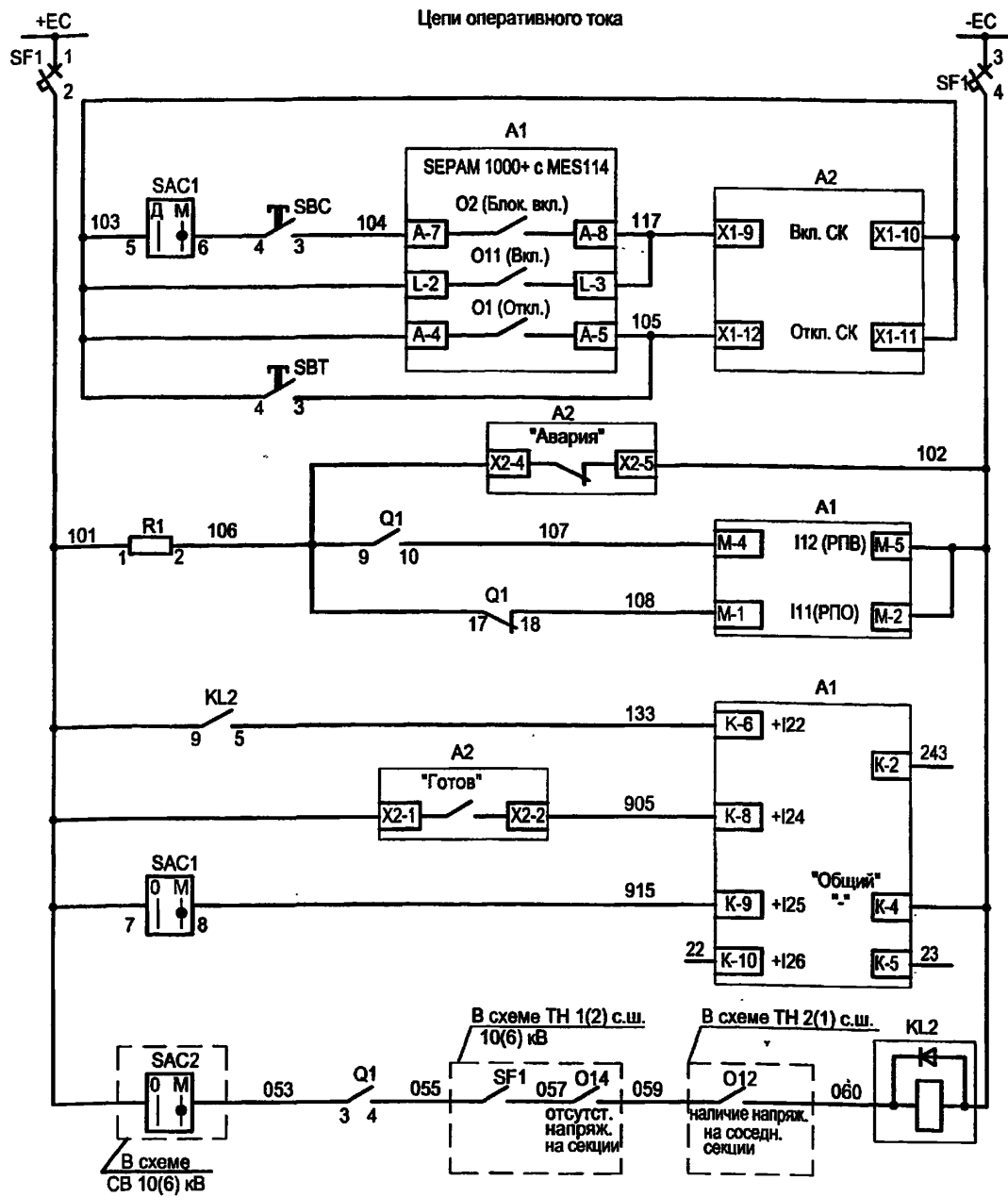
ТП 407 - 3 - 664.03 - ЭП2

| Изм. | Колуч. | Лист | № док. | Подпись | Дата | |
|--|----------|------|--------|---|------|--------|
| | | | | | | |
| ГИП | Осипов | | | | | |
| Нач. отдела | Осипов | | | | | |
| Зав. гр. | Бобков | | | | | |
| Исполн. | Курилова | | | | | |
| Исполн. | Рожкова | | | | | |
| Распределительный пункт 10(6) кВ с трансформаторной подстанцией 10(6)/0,4 кВ с двумя трансформаторами мощностью до 1000 кВА с камерами КСО-202 производства ОАО "ЧЭАЗ" | | | | | | |
| План прокладки кабелей | | | | Стадия | Лист | Листов |
| | | | | Р | 12 | |
| | | | | Проектный институт ГИПРОКОММУНЭНЕРГО г. Иваново | | |

Формат А3

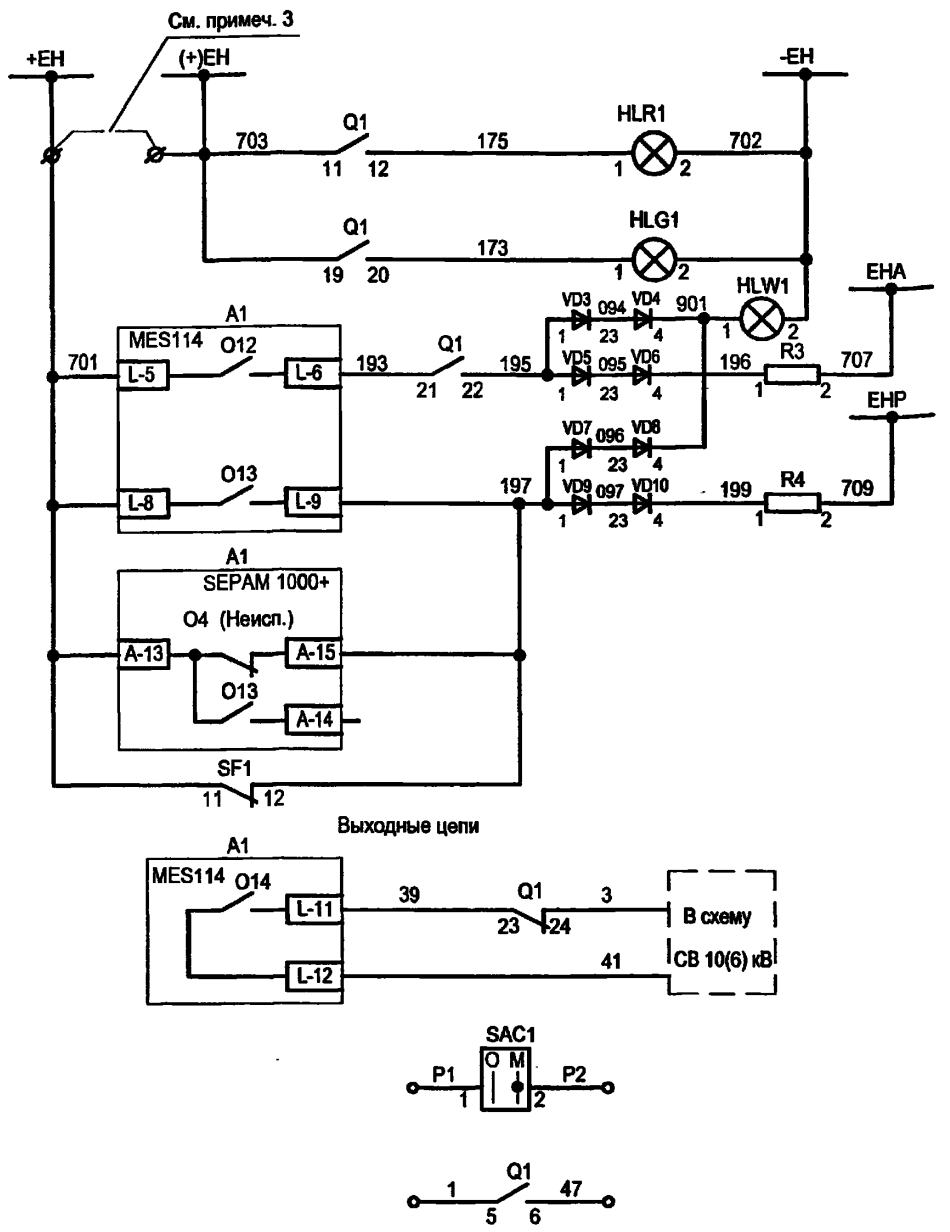
400631-03 14

Типовой проект
407-3-664.03
Альбом 3



| | |
|---|-----------------|
| Шинки и автомат опер. цепей | |
| Команда "Включить" | Цели включения |
| Включение от системы | |
| Отключение от защит | Цели отключения |
| Команда "Отключить" | |
| Сигнал "Неисправность выключателя" | |
| Внешнее отключение с АВР | |
| Готовность выключателя ко включению | |
| Блокировка дистанц. управления | |
| Резерв | |
| Реле АВР при снижении напряжения на секции 10(6) кВ | |

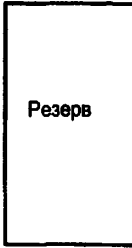
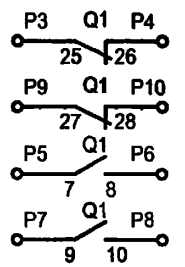
Цели сигнализации



| |
|---|
| Шинки сигнализации |
| "Включено" |
| "Отключено" |
| Лампа "Аварийная ситуация" |
| Аварийное отключение выключателя |
| "Неисправность цепей управления" |
| "Неисправность SEPAM" |
| Автомат цепей упр. отключен |
| Пуск АВР (О14-импульсный выход для однократности АВР) |
| Резерв для телемеханики |
| В схеме ТН 1(2) СШ 10(6) кВ |

Диаграмма переключателя SAC1

| ПК16-12-И2059 УЗ | | |
|------------------|--------------------|---|
| соединение к-тов | Положение рукоятки | |
| | 0 | В |
| 1-2 | X | — |
| 3-4 | — | X |
| 5-6 | — | X |
| 7-8 | — | X |

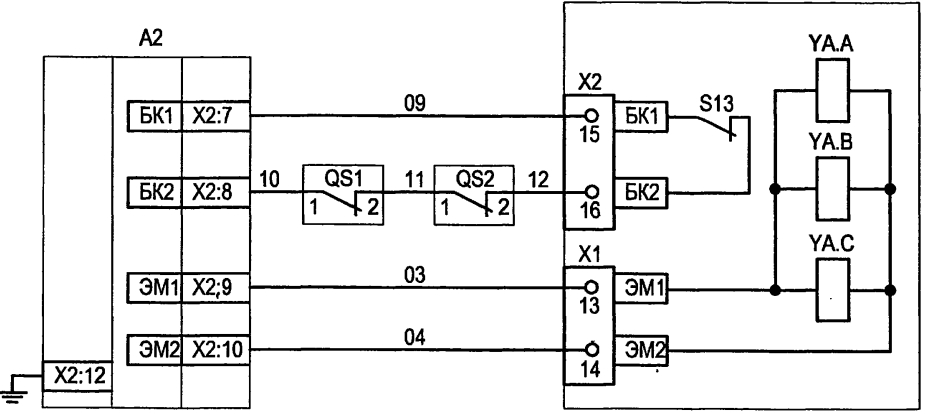
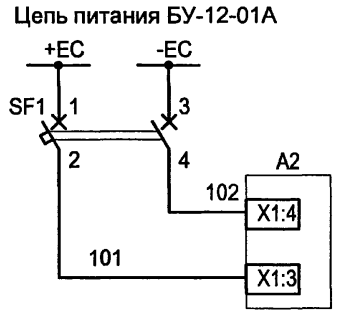
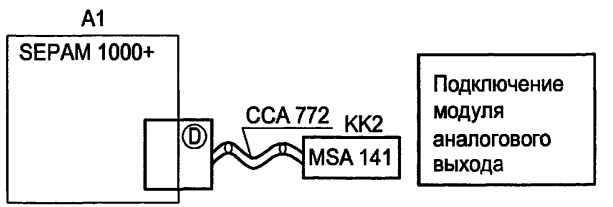
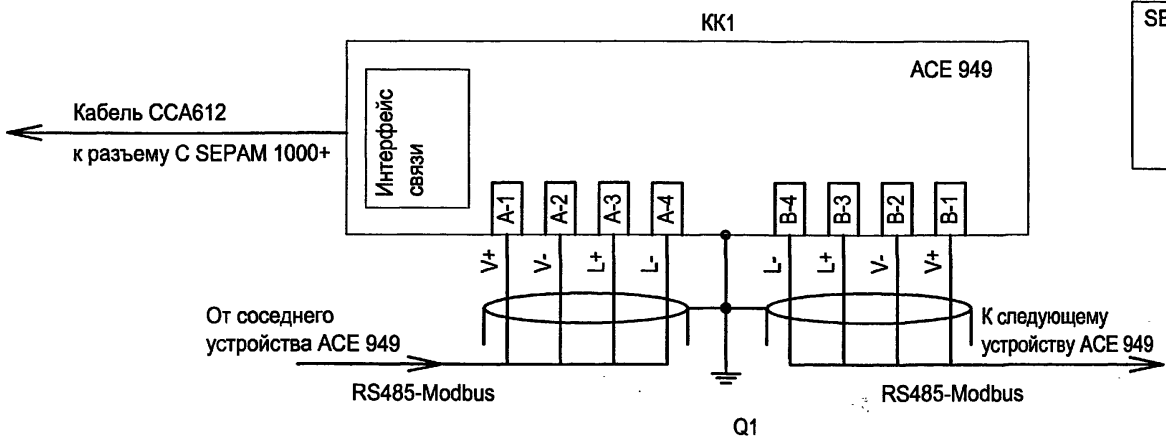


ТП 407-3-664.03 - ЭП2

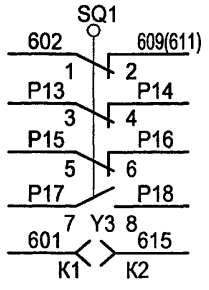
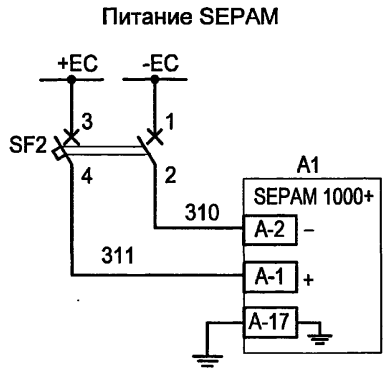
| | | | | | | | | | |
|----------|-------------|----------|--------|--------------------|------|--|---|------|--------|
| Изм. | Колуч. | Лист | № док. | Подпись | Дата | Распределительный пункт 10(6) кВ с трансформаторной подстанцией 10(6)/0,4 кВ с двумя трансформаторами мощностью до 1000 кВА с камерами КСО-202 производства ОАО "ЧЭАЗ" | Стадия | Лист | Листов |
| Привязан | ГИП | Осипов | | <i>[Signature]</i> | | | Р | 14 | |
| Инв. № | Нач. отдела | Осипов | | <i>[Signature]</i> | | | Проектный институт ГИПРОКОММУНЭНЕРГО г. Иваново | | |
| | Зав. гр. | Бобков | | <i>[Signature]</i> | | Камера ввода 10(6) кВ с микропроцессорной защитой SEPAM 1000+ S20 | | | |
| | Исполн. | Курилова | | <i>[Signature]</i> | | Схема электрическая принципиальная (продолжение) | | | |
| | Исполн. | Михеенко | | <i>[Signature]</i> | | | | | |

Ц00631-03 16

Подключение цепей АСУ ТП



Цепи электромагнитов управления выключателя



Для электромагнитной блокировки и резерв

ТП 407 - 3 - 664.03 - ЭП2

| Изм. | Колуч. | Лист | № док. | Подпись | Дата |
|------|--------|------|--------|---------|------|
| | | | | | |
| | | | | | |
| | | | | | |
| | | | | | |

| | | | | | |
|----------|--|--|--|--|--|
| Привязан | | | | | |
| Инв. № | | | | | |

Распределительный пункт 10(6) кВ с трансформаторной подстанцией 10(6)/0,4 кВ с двумя трансформаторами мощностью до 1000 кВА с камерами КСО-202 производства ОАО "ЧЭАЗ"

Камера ввода 10(6) кВ с микропроцессорной защитой SEPAM 1000+ S20

Схема электрическая принципиальная (продолжение)

| Стадия | Лист | Листов |
|--------|------|--------|
| Р | 15 | |

Проектный институт
ГИПРОКОММУНЭНЕРГО
г. Иваново

Формат А3

400631-03 17

Типовой проект
407-3-664.03
Альбом 3

| | | | |
|--------|-------|----------------|--------------|
| Изм. № | подп. | Подпись и дата | Взам. инв. № |
| | | | |

Типовой проект
407-3 - 664.03
Альбом 3

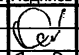
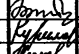
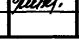
| Поз. обозначение | Наименование | Кол. | Примечание |
|------------------|--|------|------------|
| SC1 | Выключатель одноклавишный А16-002 УХЛ2 | 1 | |
| SBC | Выключатель кнопочный с цилиндрическим толкателем BK50-21-20110-54-УХЛ2 (черный) | 1 | |
| SBT | Выключатель кнопочный с цилиндрическим толкателем BK50-21-20110-54-УХЛ2 (красный) | 1 | |
| HLG1 | Лампа полупроводниковая коммутаторная СКЛ-11-Л-4-220 (зеленая) | 1 | |
| HLR1 | Лампа полупроводниковая коммутаторная СКЛ-11-К-4-220 (красная) | 1 | |
| HLW1 | Лампа полупроводниковая коммутаторная СКЛ-11-Ж-4-220 (желтая) | 1 | |
| XS1 | Розетка РА6-001 УХЛ2 | 1 | |
| SAC1 | Переключатель коммутационный ПК16-12И2059 УЗ | 1 | |
| A1 | Комплектное устройство защиты и автоматики SEPAM 1000+ S20 с MES114F | 1 | |

| Поз. обозначение | Наименование | Кол. | Примечание |
|------------------|--|------|------------|
| | Разъем токовых входов ССА 630 комплектно с S10 | 1 | |
| | Дополнительный модуль входов/выходов MES114F комплектно с S10 | 1 | |
| | Разъем под винты ССА 620 комплектно с S10 | 1 | |
| KK1 | Модуль интерфейса связи двухпроводный к SEPAM ACE 949-2 | 1 | |
| | Кабель ССА 612 комплектно с ACE 949-2 | 1 | |
| KK2 | Модуль аналогового выхода к SEPAM MSA 141 | 1 | |
| | Кабель ССА 772 комплектно с MSA 141 | 1 | |
| BT | Термовыключатель биметаллический ТВБ-10 от-5 до +5 град | 1 | |
| RK1 | Электронагреватель ЭН-0,06/0,08-220 | 1 | |
| SQ1 | Выключатель путевой ВП19М-21Б421-67У2.15 | 1 | |

Изм. № подл.
Подпись и дата
Взам. лине. №

Привязан

Инв. №

| | | | | | |
|--|--------|----------|--------|---|------|
| ТП 407 - 3 - 664.03 - ЭП2 | | | | | |
| Изм. | Кол.ч. | Лист | № док. | Подпись | Дата |
| ГИП | | Осипов | |  | |
| Нач. отдела | | Осипов | | | |
| Зав. гр. | | Бобков | |  | |
| Исполн. | | Курилова | |  | |
| Исполн. | | Михеенко | | | |
| Распределительный пункт 10(6) кВ с трансформаторной подстанцией 10(6)/0,4 кВ с двумя трансформаторами мощностью до 1000 кВА с камерами КСО-202 производства ОАО "ЧЭАЗ" | | | | Стадия | Лист |
| Камера ввода 10(6) кВ с микропроцессорной защитой SEPAM 1000+ S20. Схема электрическая принципиальная (продолжение) | | | | Р | 16 |
| | | | | Проектный институт ГИПРОКОММУНЭНЕРГО г. Иваново | |

Формат А3

400631-03 18

Типовой проект
407-3 - 664.03
Альбом 3

| Поз. обозначение | Наименование | Кол. | Примечание |
|------------------|---|------|------------|
| TA1.A,TA1.C | Трансформатор тока ТЛК10 /5A | 2 | |
| EL2 | Светильник TL-3013 18W | 1 | |
| EL1 | Лампа MO36-25 с патроном E27Ф-034У4 | 1 | |
| R1 | Резистор постоянный проволочный C5-35В-10 10000 Ом | 1 | |
| R3, R4 | Резистор постоянный проволочный C5-35В-25 3900 Ом | 2 | |
| SF1 | Выключатель автоматический АП50Б2МТ УЗ 1,6х10 2П | 1 | |
| SF2 | Выключатель автоматический C32Н-DC 2P In=2A, отс=(5.5-8.8)In | 1 | |
| A2 | Блок управления БУ/TEL-100-220-12-01A | 1 | |
| KL2 | Реле промежуточное R4-2014-23-1220-WTLD с кол. GZ4 | 1 | |
| VD2,VD3 | Диод выпрямительный КД-205А 500В 0,5А | | |
| VD4,VD7 | | 4 | |
| Y3 | Блок-замок ЗБ-1 | 1 | по заказу |

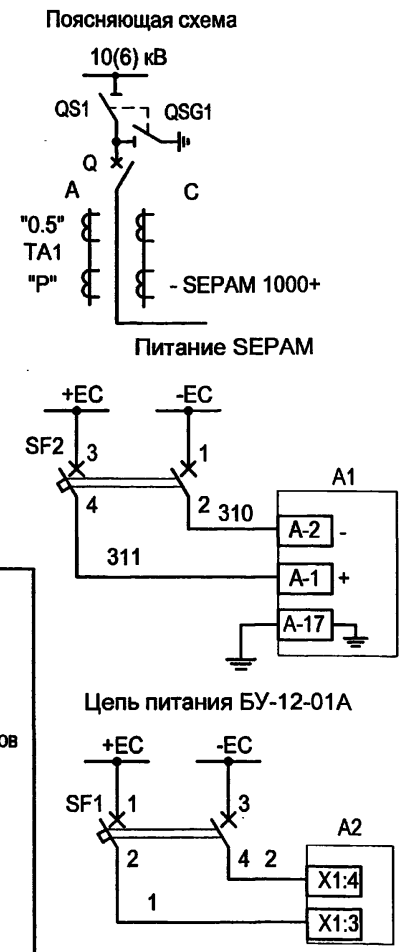
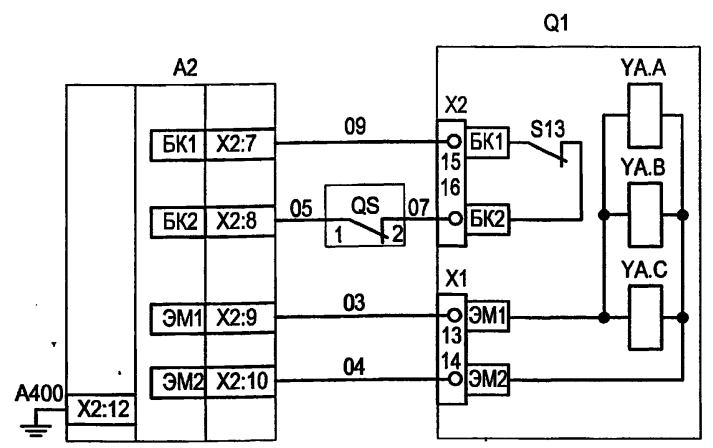
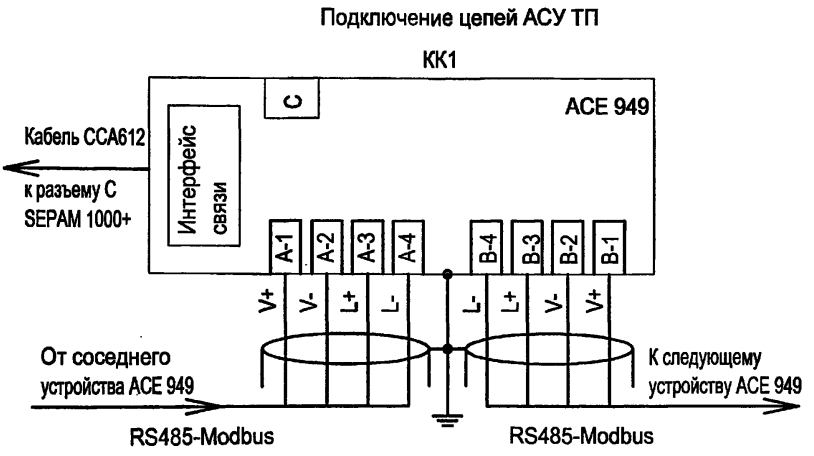
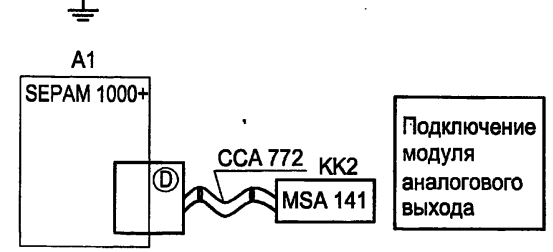
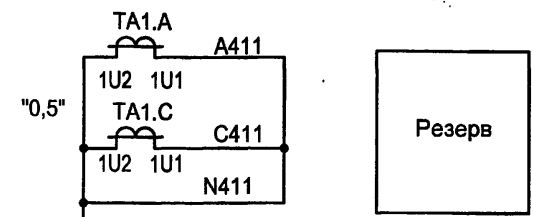
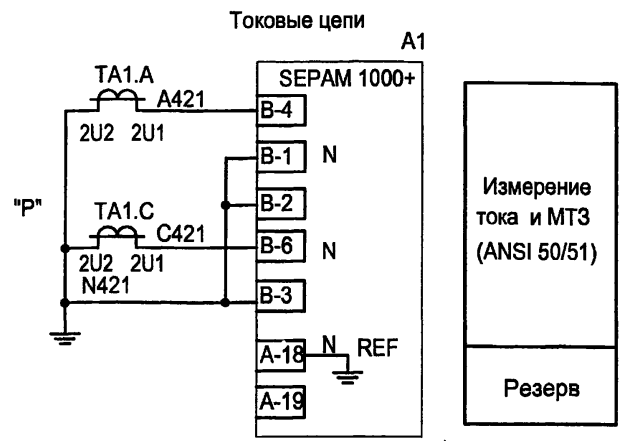
Лист № подл.
Подпись и дата
Взам. инв. №

| | | | | | |
|---------------------------|--------|--------|---|----------|---|
| ТП 407 - 3 - 664.03 - ЭП2 | | | | | |
| Изм. | Колуч. | Лист | № док. | Подпись | Дата |
| | | | | | |
| Привязан | | | ГИП | Осипов | Распределительный пункт 10(6) кВ с трансформаторной подстанцией 10(6)/0,4 кВ с двумя трансформаторами мощностью до 1000 кВА с камерами КСО-202 производства ОАО "ЧЭАЗ" Камера ввода 10(6) кВ с микропроцессорной защитой SEPAM 1000+ S20 Схема электрическая принципиальная (окончание) |
| | | | Нач.отдела | Осипов | |
| | | | Зав. гр. | Бобков | |
| | | | Исполн. | Курилова | |
| | | | Исполн. | Михеенко | |
| Инв. № | | | | | |
| Стадия | Лист | Листов | | | |
| Р | 17 | | Проектный институт ГИПРОКОММУНЭНЕРГО г. Иваново | | |

Формат А3

400631-03 19

Типовой проект
407-3-664.03
Альбом 3



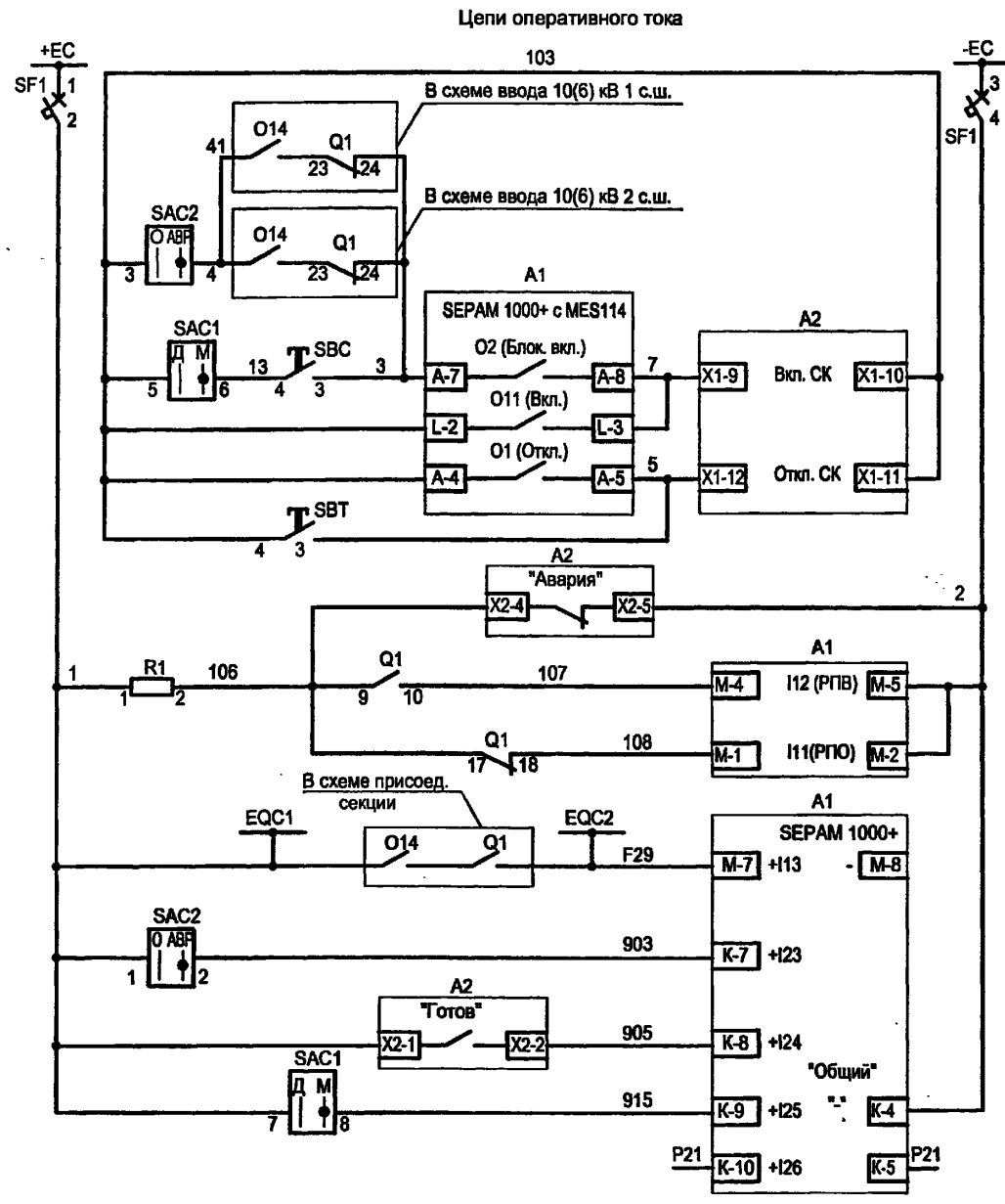
1. Ряды зажимов шкафа см. чертеж №407-3-664.03-ЭП2 листы 46,47.
2. При отсутствии в заказе цепей образования шинок (+)ЕН установить перемычку.

| | | | | | | | | | | |
|---|--|--|--|--|--|--------|--------|---|---------|------|
| | | | | | ТП 407 - 3 - 664.03 - ЭП2 | | | | | |
| | | | | | Изм. | Копуч. | Лист | № док. | Подпись | Дата |
| Привязан ГИП Осипов Нач. отдела Осипов Зав. гр. Бобков Исполн. Курилова Исполн. Рожкова | | | | | | | | | | |
| | | | | | | | | | | |
| | | | | | | | | | | |
| | | | | | | | | | | |
| Инв. № | | | | | Распределительный пункт 10(6) кВ с трансформаторной подстанцией 10(6)/0,4 кВ с двумя трансформаторами мощностью до 1000 кВА с камерами КСО-202 производства ОАО "ЧЭАЗ" Камера СВ 10(6) кВ с микропроцессорной защитой SEPAM1000+S20. Схема электрическая принципиальная (начало) | | | | | |
| | | | | | Стадия | Лист | Листов | | | |
| | | | | | P | 18 | | Проектный институт ГИПРОКОММУНЭНЕРГО г. Иваново | | |

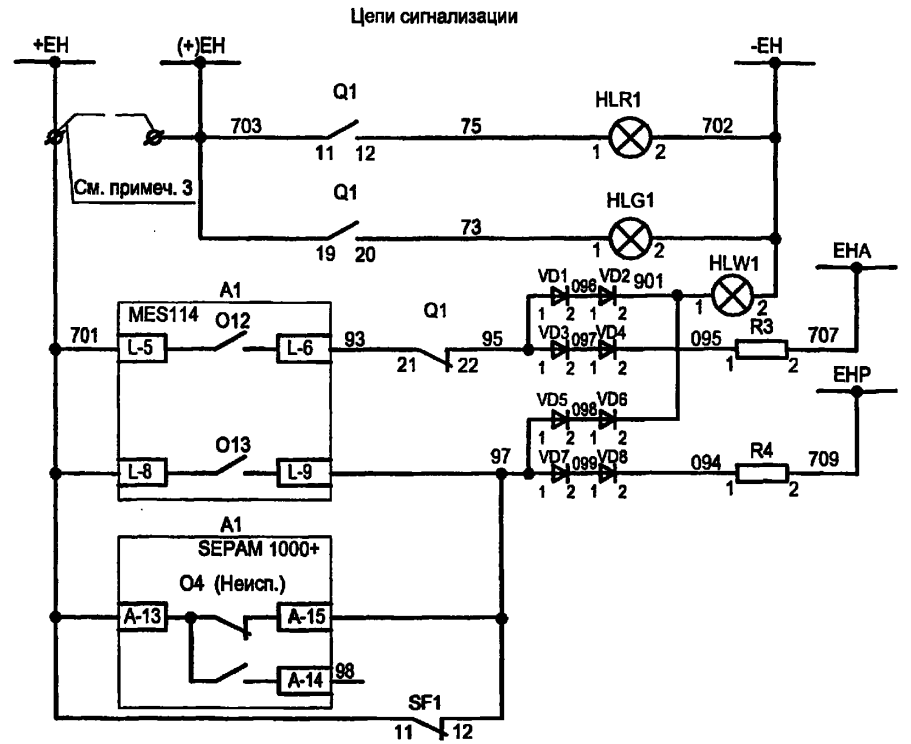
Формат А3'

400631-03 20

Типовой проект
407-3-664.03
Альбом 3



| | |
|---|-----------------|
| Шинки и автомат опер. цепей | Цели включения |
| Цель пуска АВР с однократностью действия за счет импульсного выхода О14 | |
| Команда "Включить" | Цели отключения |
| Включение от системы | |
| Отключение от защит | Цели отключения |
| Команда "Отключить" | |
| Сигнал "Неисправность выключателя" | |
| Блокировка МТЗ СВ 10(6) кВ при КЗ на присоединениях | |
| Телесигнал "АВР выведено" | |
| Готовность выключателя ко включению | |
| Ключ запрета дистанционного управления | |
| Резерв | |



| |
|---|
| Шинки сигнализации |
| "Включено" |
| "Отключено" |
| Лампа "Аварийная ситуация" |
| Аварийное отключение выключателя |
| Предупредительный сигнал "Неисправность цепей управления" |
| "Неисправность SEPAM" |
| Автомат цепей управления отключен |

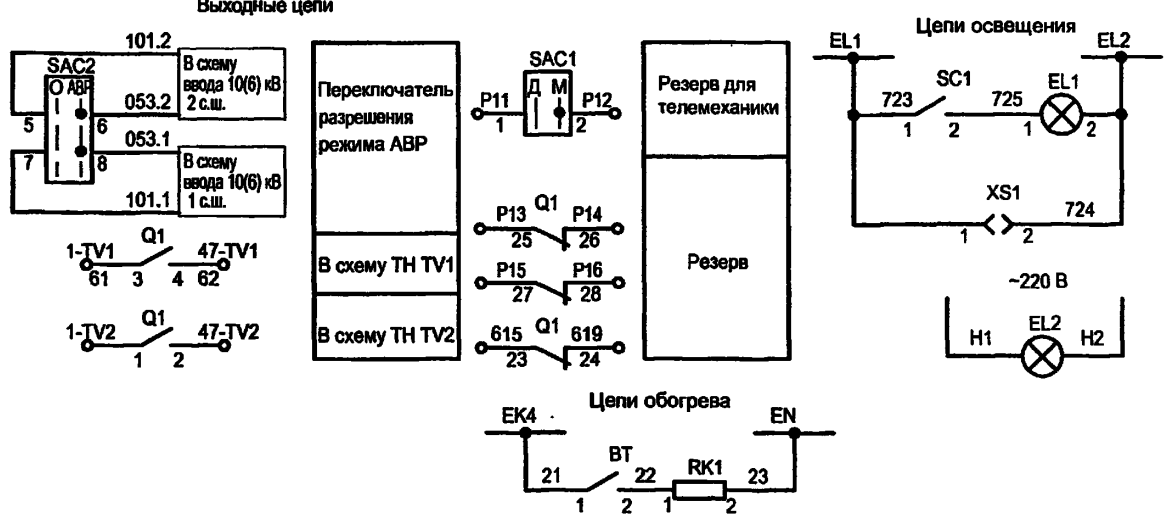
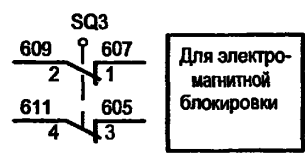


Диаграмма переключателей SAC1, SAC2

| ПК16-12-И2059 УЗ | | |
|------------------|--------------------|---|
| Соединение к-тов | Положение рукоятки | |
| | 0 | В |
| 1-2 | X | — |
| 3-4 | — | X |
| 5-6 | — | X |
| 7-8 | — | X |



Для электромагнитной блокировки

Изм. № подл. Подпись и дата Взам. инв. №

| | | | | | |
|----------|--|--|--|--|--|
| Привязан | | | | | |
| Изм. № | | | | | |

| Изм. | Кол.уч. | Лист | № док. | Подпись | Дата |
|------------|---------|----------|--------|---------|------|
| ГИП | | Осипов | | | |
| Нач.отдела | | Осипов | | | |
| Зав. гр. | | Бобков | | | |
| Исполн. | | Курилова | | | |
| Исполн. | | Рожкова | | | |

ТП 407-3-664.03 - ЭП2

Распределительный пункт 10(6) кВ с трансформаторной подстанцией 10(6)/0,4 кВ с двумя трансформаторами мощностью до 1000 кВА с камерами КСО-202 производства ОАО "ЧЭАЗ"

Камера СВ 10(6) кВ с микропроцессорной защитой SEPAM 1000+ S20

Схема электрическая принципиальная (продолжение)

| | | |
|---|------|--------|
| Стадия | Лист | Листов |
| Р | 19 | |
| Проектный институт ГИПРОКОММУНЭНЕРГО г. Иваново | | |

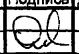
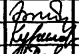
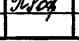

1100631-03 21

Типовой проект
407-3-664.03
Альбом 3

| Поз. обозначение | Наименование | Кол. | Примечание |
|------------------|--|------|------------|
| SC1 | Выключатель одноклавишный А16-002 УХЛ2 | 1 | |
| SBC | Выключатель кнопочный с цилиндрическим толкателем BK50-21-20110-54-УХЛ2 (черный) | 1 | |
| SBT | Выключатель кнопочный с цилиндрическим толкателем BK50-21-20110-54-УХЛ2 (красный) | 1 | |
| HLG1 | Лампа полупроводниковая коммутаторная СКЛ-11-Л-4-220 (зеленая) | 1 | |
| HLR1 | Лампа полупроводниковая коммутаторная СКЛ-11-К-4-220 (красная) | 1 | |
| HLW1 | Лампа полупроводниковая коммутаторная СКЛ-11-Ж-4-220 (желтая) | 1 | |
| XS1 | Розетка РА6-001 УХЛ2 | 1 | |
| SAC1, SAC2 | Переключатель коммутационный ПК16-12И2059 У3 | 2 | |
| A1 | Комплектное устройство защиты и автоматики SEPAM 1000+ S20 с MES114F | 1 | |

| Поз. обозначение | Наименование | Кол. | Примечание |
|------------------|--|------|------------|
| | Разъем токовых входов CCA 630 комплектно с S10 | 1 | |
| | Дополнительный модуль входов/выходов MES114F комплектно с S10 | 1 | |
| | Разъем под винты CCA 620 комплектно с S10 | 1 | |
| KK1 | Модуль интерфейса связи двухпроводный к SEPAM ACE 949-2 | 1 | |
| | Кабель CCA 612 комплектно с ACE 949-2 | 1 | |
| KK2 | Модуль аналогового выхода к SEPAM MSA 141 | 1 | |
| | Кабель CCA 772 комплектно с MSA 141 | 1 | |
| BT | Термовыключатель биметаллический ТВБ-10 от-5 до +5 град | 1 | |
| RK1 | Электронагреватель ЭН-0,06/0,08-220 | 1 | |
| SQ3 | Выключатель путевой ВП19М-21Б.421-67У2.15 | 1 | |

Изм. № подл.
Подпись и дата
Взам. инв. №

| | | | | | |
|---------------------------|----------|------|--------|---|------|
| ТП 407 - 3 - 664.03 - ЭП2 | | | | | |
| Изм. | Кол.ч. | Лист | № док. | Подпись | Дата |
| ГИП | Осипов | | |  | |
| Нач. отдела | Осипов | | | | |
| Зав. гр. | Бобков | | |  | |
| Исполн. | Курилова | | |  | |
| Исполн. | Рожкова | | |  | |
| Инв. № | | | | | |

| | | | |
|---|--------|------|--------|
| Распределительный пункт 10(6) кВ с трансформаторной подстанцией 10(6)У,4 кВ с двумя трансформаторами мощностью до 1000 кВА с камерами КСО-202 производства ОАО "ЧЭАЗ" | Стация | Лист | Листов |
| Камера СВ 10(6) кВ с микропроцессорной защитой SEPAM 1000+ S20. Схема электрическая принципиальная (продолжение) | P | 20 | |

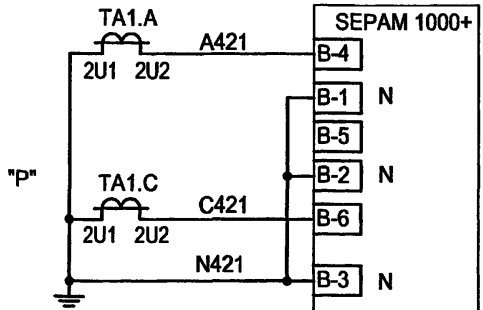
Проектный институт
ГИПРОКОММУНЭНЕРГО
г. Иваново

Формат А3

1100631-03 22

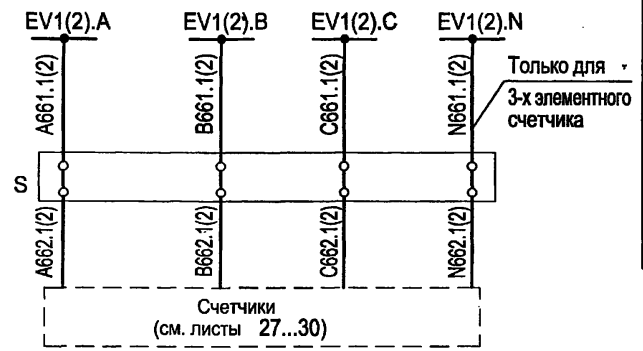
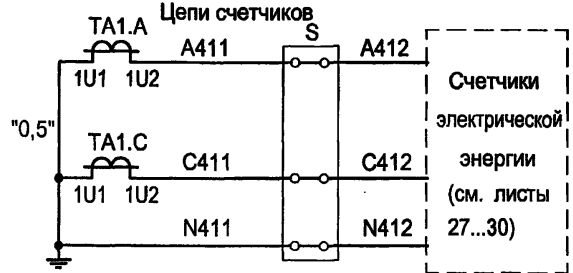
Типовой проект
407-3 - 664.03
Альбом 3

Токовые цепи



Измерение тока, МТЗ, небаланс нагрузки, тепловая перегрузка (см. прим. 1) (50/51,46,49 RMS)

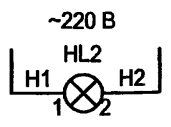
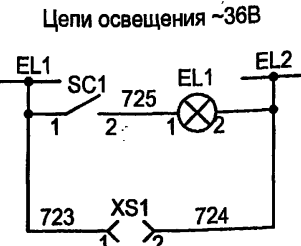
Защита от замыканий на землю ANSI 50N/51N



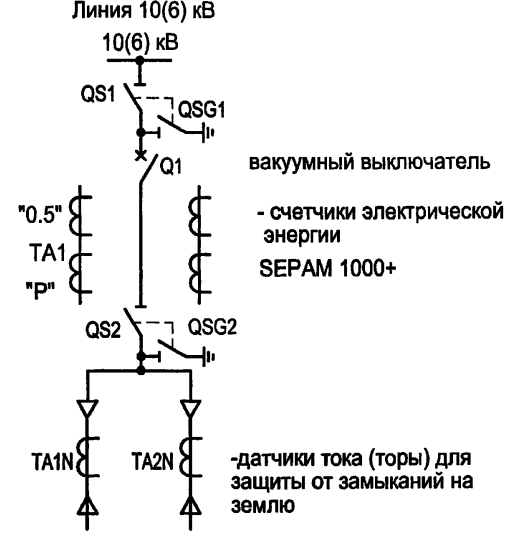
Счетчики электрической энергии

Токовые цепи

Цепи напряжения



Поясняющая схема



1. Тепловая перегрузка применяется только для линии к трансформатору 1000 кВА (защита SEPAM 1000+T20)
2. При отсутствии в заказе цепей образования шинок (+)ЕН установить перемычку.

ТП 407 - 3 - 664.03 - ЭП2

Изм. № подл. Подпись и дата. Взам. инв. №

| Привязан | | | | | | Изм. | | | Копуч. | | | Лист | | | № док. | | | Подпись | | | Дата | | |
|----------|--|--|--|--|--|------------|--|--|----------|--|--|------|--|--|--------|--|--|---------|--|--|------|--|--|
| | | | | | | ГИП | | | Осипов | | | | | | | | | | | | | | |
| | | | | | | Нач.отдела | | | Осипов | | | | | | | | | | | | | | |
| | | | | | | Зав. гр. | | | Бобков | | | | | | | | | | | | | | |
| | | | | | | Исполн. | | | Курилова | | | | | | | | | | | | | | |
| | | | | | | Исполн. | | | Михеенко | | | | | | | | | | | | | | |
| Инв. № | | | | | | | | | | | | | | | | | | | | | | | |

| Распределительный пункт 10(6) кВ с трансформаторной подстанцией 10(6)/0,4 кВ с двумя трансформаторами мощностью до 1000 кВА с камерами КСО-202 производства ОАО "ЧЭАЗ" | | | Стадия | | | Лист | | | Листов | | |
|--|--|--|---|--|--|------|--|--|--------|--|--|
| | | | Р | | | 22 | | | | | |
| Камера линии 10(6) кВ с микропроцессорной защитой SEPAM1000+ S20. | | | Проектный институт ГИПРОКОММУНЭНЕРГО г. Иваново | | | | | | | | |
| Схема электрическая принципиальная (начало) | | | | | | | | | | | |

11.06.2003 24

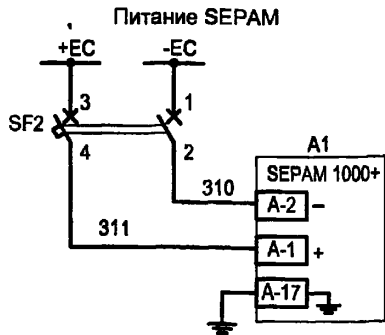
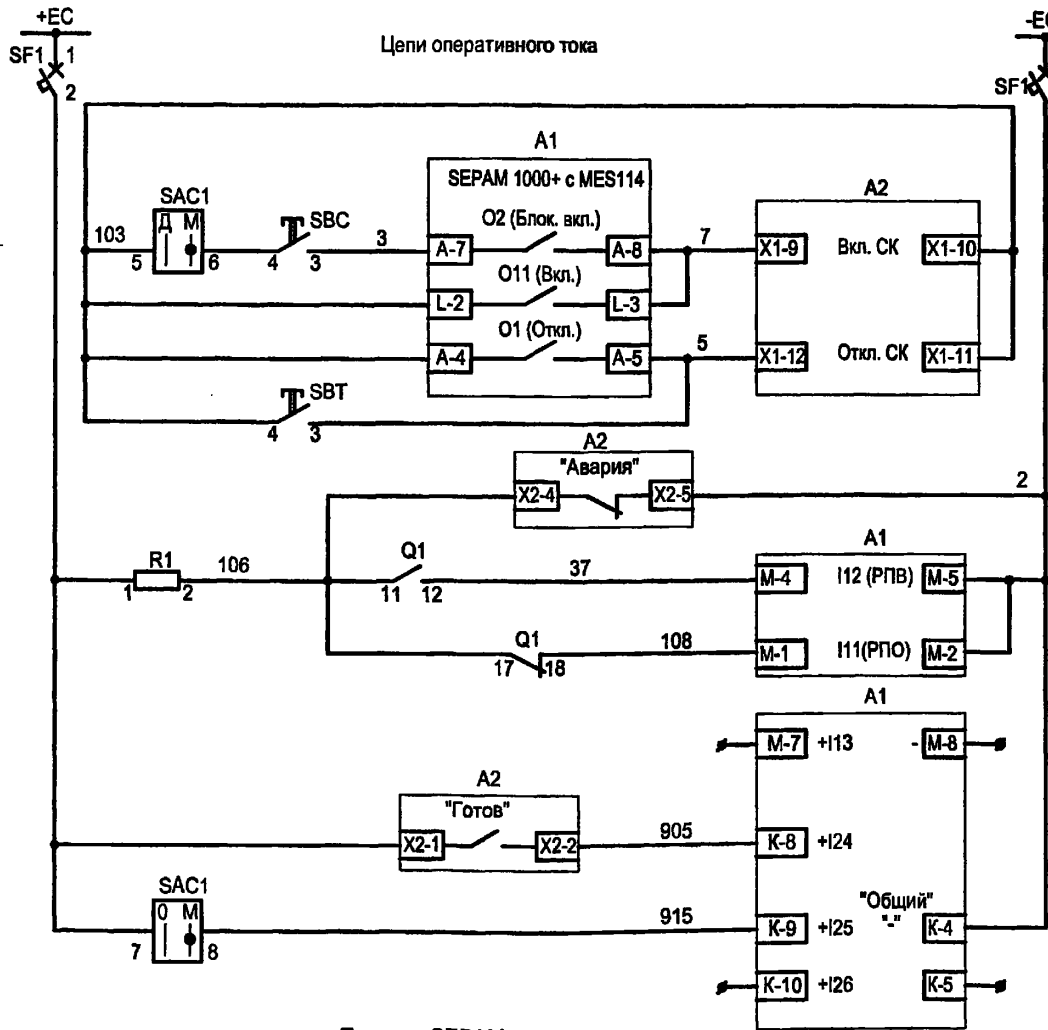
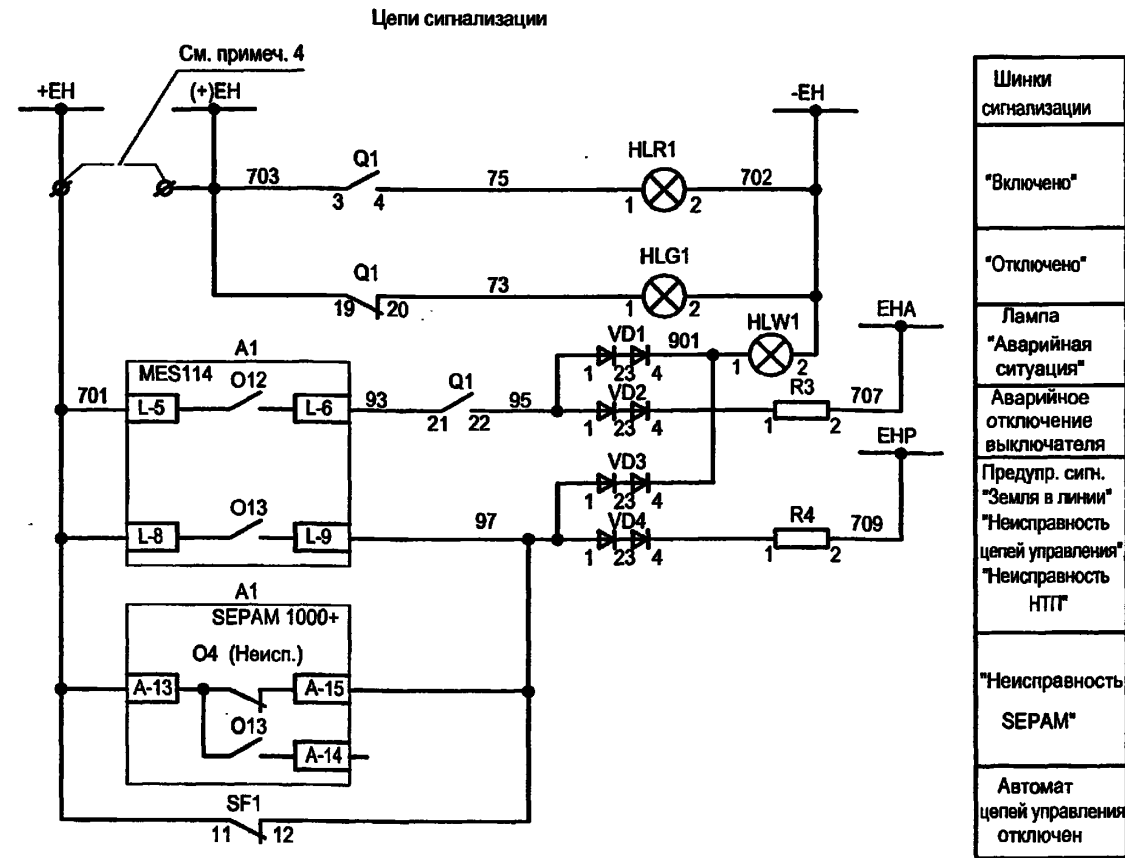
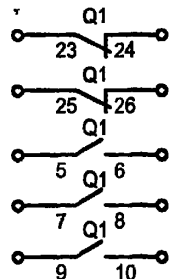


Диаграмма переключателя SAC1

| ПК16-12-И2059 УЗ | | |
|------------------|--------------------|---|
| Соединение к-тов | Положение рукоятки | |
| | 0 | В |
| 1-2 | X | — |
| 3-4 | — | X |
| 5-6 | — | X |
| 7-8 | — | X |

| Шинки и автомат опер. цепей | |
|-------------------------------------|-----------------|
| Команда "Выключить" | Цепи включения |
| Включение от системы | |
| Отключение от защит | Цепи отключения |
| Команда "Отключить" | |
| Сигнал "Неисправность выключателя" | |
| Резерв | |
| Готовность выключателя ко включению | |
| Блокировка дистанц. управления | |
| Резерв | |



| Шинки сигнализации |
|--------------------------------------|
| "Включено" |
| "Отключено" |
| Лампа "Аварийная ситуация" |
| Аварийное отключение выключателя |
| Предупр. сигн. "Земля в линии" |
| "Неисправность цепей управления НТП" |
| "Неисправность SEPAM" |
| Автомат цепей управления отключен |

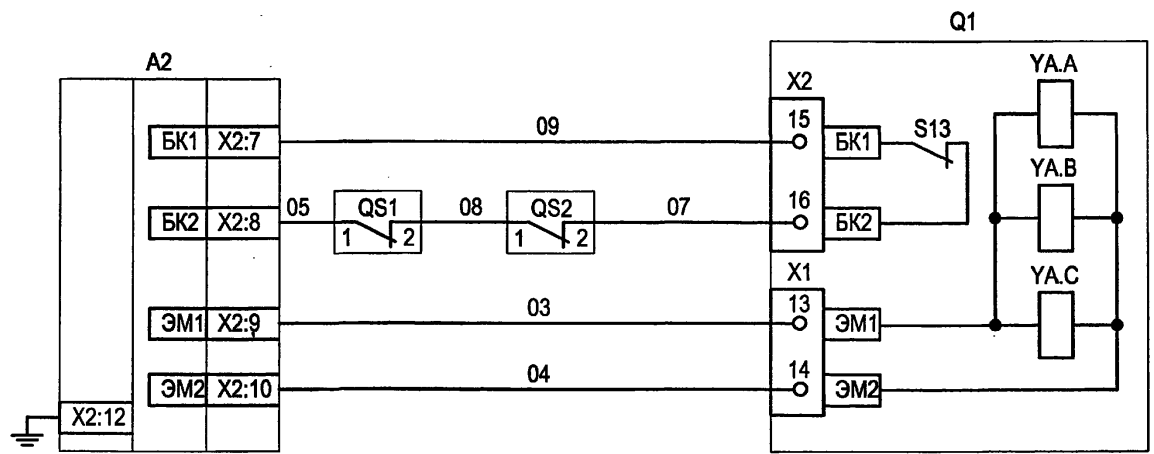
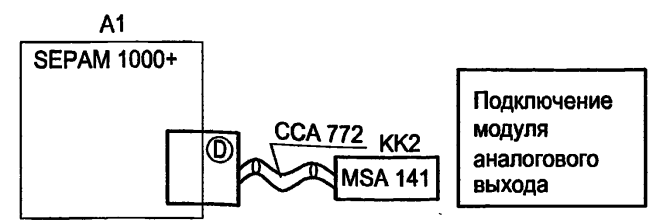
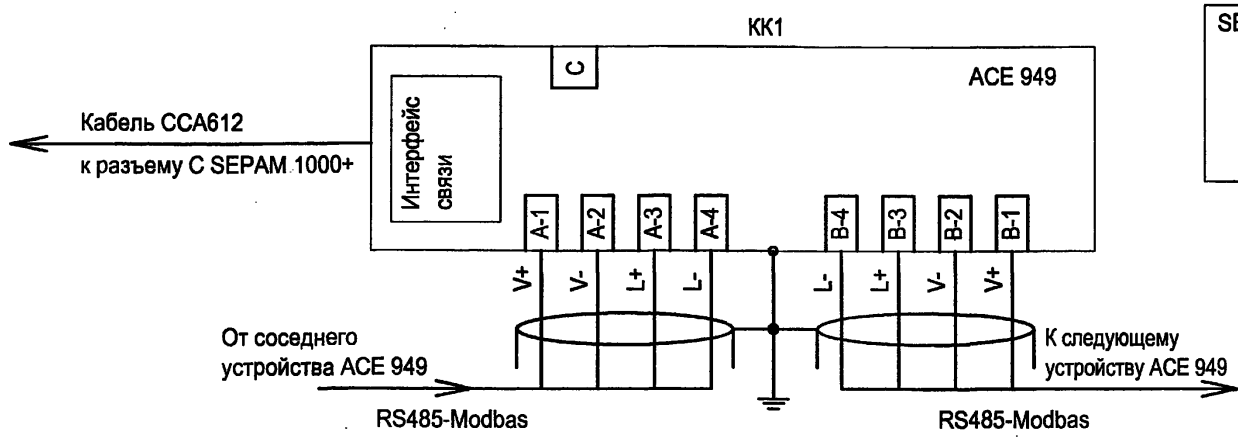
| |
|--|
| Блокировка МТЗ СВ 10(6) кВ при КЗ в присоединении 10(6) кВ |
| Резерв |

ТП 407-3-664.03 - ЭП2

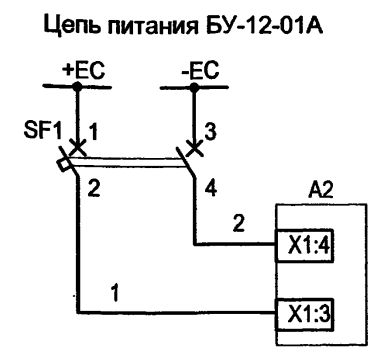
| Изм. | Колуч. | Лист | № док. | Подпись | Дата | Стадия | Лист | Листов |
|--|--------|------|--------|---------|------|---|------|--------|
| | | | | | | Р | 23 | |
| Привязан ГИП Осипов Нач.отдела Осипов Зав. гр. Бобков Исполн. Курилова Исполн. Михеенко | | | | | | Распределительный пункт 10(6) кВ с трансформаторной подстанцией 10(6)/0,4 кВ с двумя трансформаторами мощностью до 1000 кВА с камерами КСО-202 производства ОАО "ЧЭАЗ" Камера линии 10(6) кВ с микропроцессорной защитой SEPAM 1000+ S20 Схема электрическая принципиальная (продолжение) | | |
| Инв. № | | | | | | Проектный институт ГИПРОКОММУНЭНЕРГО г. Иваново | | |

Типовой проект
407-3-664.03
Альбом 3

Подключение цепей АСУ ТП



Цепи
электромагнитов
управления
выключателя



Инв. № подл.
Подпись и дата
Взам. инв. №

| | | | | | | | | | |
|--|--|--|--|--|--|--|---|------|--------|
| | | | | | | ТП 407 - 3 - 664.03 - ЭП2 | | | |
| | | | | | | Распределительный пункт 10(6) кВ с трансформаторной подстанцией 10(6)/0,4 кВ с двумя трансформаторами мощностью до 1000 кВА с камерами КСО-202 производства ОАО "ЧЭАЗ" | Стадия | Лист | Листов |
| | | | | | | Камера линии 10(6) кВ с микропроцессорной защитой SEPAM 1000+ S20 | Р | 24 | |
| | | | | | | Схема электрическая принципиальная (продолжение) | Проектный институт ГИПРОКОММУНЭНЕРГО г. Иваново | | |
| | | | | | | Изм. | Колуч. | Лист | № док. |
| | | | | | | ГИП | Осипов | | |
| | | | | | | Нач. отдела | Осипов | | |
| | | | | | | Зав. гр. | Бобков | | |
| | | | | | | Исполн. | Курилова | | |
| | | | | | | Исполн. | Михеенко | | |
| | | | | | | Подпись | | | |
| | | | | | | Дата | | | |
| | | | | | | Привязан | | | |
| | | | | | | Инв. № | | | |

Формат А3

400631-03 26

Типовой проект
407-3 - 664.03
Альбом 3

| Поз. обозначение | Наименование | Кол. | Примечание |
|------------------|--|------|---------------|
| SC1 | Выключатель одноклавишный А16-002 УХЛ2 | 1 | |
| SBC | Выключатель кнопочный с цилиндрическим толкателем BK50-21-20110-54-УХЛ2 (черный) | 1 | |
| SBT | Выключатель кнопочный с цилиндрическим толкателем BK50-21-20110-54-УХЛ2 (красный) | 1 | |
| HLG1 | Лампа полупроводниковая коммутаторная СКЛ-11-Л-4-220 (зеленая) | 1 | |
| HLR1 | Лампа полупроводниковая коммутаторная СКЛ-11-К-4-220 (красная) | 1 | |
| HLW1 | Лампа полупроводниковая коммутаторная СКЛ-11-Ж-4-220 (желтая) | 1 | |
| XS1 | Розетка РА6-001 УХЛ2 | 1 | |
| SAC1 | Переключатель коммутационный ПК16-12И2059 УЗ | 1 | |
| A1 | Комплектное устройство защиты и автоматики SEPAM 1000+ S20 (T20) с MES114F | 1 | см. примеч. 1 |

| Поз. обозначение | Наименование | Кол. | Примечание |
|------------------|--|------|------------|
| | Разъем токовых входов CCA 630 комплектно с S10 | 1 | |
| | Дополнительный модуль входов/выходов MES114F комплектно с S10 | 1 | |
| | Разъем под винты CCA 620 комплектно с S10 | 1 | |
| KK1 | Модуль интерфейса связи двухпроводный к SEPAM ACE 949-2 | 1 | |
| | Кабель CCA 612 комплектно с ACE 949-2 | 1 | |
| KK2 | Модуль аналогового выхода к SEPAM MSA 141 | 1 | |
| | Кабель CCA 772 комплектно с MSA 141 | 1 | |
| HL1 | Патрон резьбовой E27ФП-01У4 потолочный | 1 | |
| BT | Термовыключатель биметаллический ТВБ-10 от-5 до +5 град | 1 | |
| RK1 | Электронагреватель ЭН-0,06/0,08-220 | 1 | |


Изм. № подл. Подпись и дата

Взам. инв. №

| | | | | | |
|---------------------------|--------|------|---|----------|--|
| ТП 407 - 3 - 664.03 - ЭП2 | | | | | |
| Изм. | Колуч. | Лист | № док. | Подпись | Дата |
| | | | | | |
| Привязан | | | ГИП | Осипов | Распределительный пункт 10(6) кВ с трансформаторной подстанцией 10(6)/0,4 кВ с двумя трансформаторами мощностью до 1000 кВА с камерами КСО-202 производства ОАО "ЧЭАЗ" |
| | | | Нач. отдела | Осипов | |
| | | | Зав. гр. | Бобков | |
| | | | Исполн. | Курилова | |
| | | | Исполн. | Михеенко | Камера линии 10(6) кВ с микропроцессорной защитой SEPAM 1000+ S20. Схема электрическая принципиальная (продолжение) |
| Инв. № | | | | | Стадия Лист Листов Р 25 |
| | | | Проектный институт ГИПРОКОММУНЭНЕРГО г. Иваново | | |

Формат А3

400631-03 2У

| Поз. обозначение | Наименование | Кол. | Примечание |
|------------------|--|------|--------------------|
| TA1.A,TA1.C | Трансформатор тока ТЛК10  /5A | 2 | |
| EL1 | Лампа МО36-25 с патроном E27Ф-034 У4 | 1 | |
| EL2 | Светильник TL-3013 18W | 1 | |
| R1 | Резистор постоянный проволочный С5-35В-10 10000 Ом | 1 | |
| R3, R4 | Резистор постоянный проволочный С5-35В-25 3900 Ом | 2 | |
| SF1 | Выключатель автоматический АП50Б2МТ У3 1,6х10 2П | 1 | |
| SF2 | Выключатель автоматический С32Н-DC 2P In=2A, отс=(5.5-8.8)In | 1 | |
| A2 | Блок управления БУ/TEL-100-220-12-01А | 1 | |
| VD1,VD2 | Диод выпрямительный КД-205А 500В 0,5А | | |
| VD3,VD4 | | 4 | |
| SCH1,2 | Тор нулевой последовательности CSH120 | 2 | Schneider Elektrik |

Типовой проект
 407-3 - 664.03
 Альбом 3

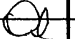
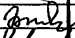

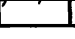
Взам. инв. №

Подпись и дата

Инв. № подл.

Привязан

Инв. №

| Изм. | Кол.уч. | Лист | № док. | Подпись | Дата |
|------------|---------|----------|--------|---|------|
| | | | | | |
| ГИП | | Осипов | |  | |
| Нач.отдела | | Осипов | |  | |
| Зав. гр. | | Бобков | |  | |
| Исполн. | | Курилова | |  | |
| Исполн. | | Михенко | |  | |

ТП 407 - 3 - 664.03 - ЭП2

Распределительный пункт 10(6) кВ с трансформаторной подстанцией 10(6)/0,4 кВ с двумя трансформаторами мощностью до 1000 кВА с камерами КСО-202 производства ОАО "ЧЭАЗ"

Камера линии 10(6) кВ с микропроцессорной защитой SEPAM 1000+ S20

Схема электрическая принципиальная (окончание)

Стадия Лист Листов

Р 26

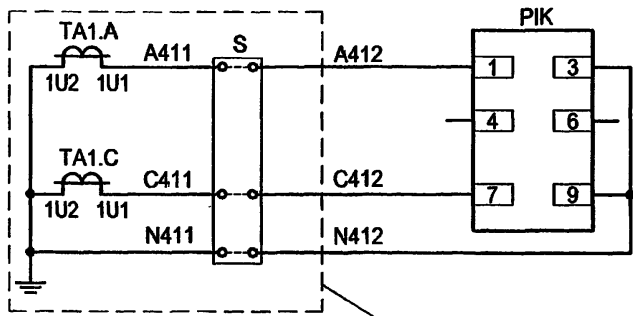
Проектный институт
ГИПРОКОММУНЭНЕРГО
г. Иваново

Формат А3

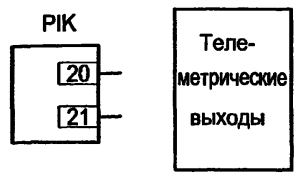
400631-03 28

Типовой проект
407-3 - 664.03
Альбом 3

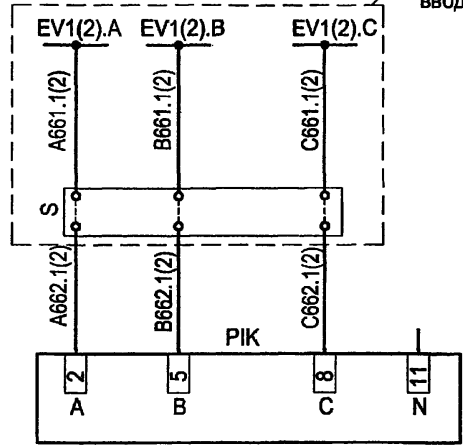
Токовые цепи



Выходные цепи телемеханики



Цепи напряжения



См. отдельный
чертеж линии,
ввода 10(6) кВ

Перечень аппаратуры

| Поз. обозначение | Наименование | Кол. | Примечание |
|------------------------------|--|------|--------------------------------------|
| Дверь релейного шкафа | | | |
| РИК | Многофункциональный микропроцессорный счетчик электрической энергии, двухэлементный EA05RL-B-3 (серии "Альфа") | 1 | Характеристики уточняются при заказе |
| S | Клеммная коробка для счетчика ИК | 1 | |

* - Клеммная коробка для счетчика заказывается по требованию "Энергосбыта" и, как правило, устанавливается на двери под счетчиком либо в релейном отсеке в одном из рядов зажимов.

Настоящий чертеж составлен на основании типового проекта ОАО "Институт Нижегородскэнергосетьпроект" №13586ТМ-Т2, лист 96.

ТП 407 - 3 - 664.03 - ЭП2

Изм. № подл. Подпись и дата. Взам. инв. №

| Изм. | Кол.ч. | Лист | № док. | Подпись | Дата | Стадия | Лист | Листов |
|----------|------------|----------|--------|---------|------|---|------|--------|
| Привязан | ГИП | Осипов | | | | Р | 27 | |
| | Нач.отдела | Осипов | | | | | | |
| | Зав. гр. | Бобков | | | | Проектный институт ГИПРОКОММУНЭНЕРГО г. Иваново | | |
| | Исполн. | Курилова | | | | | | |
| | Исполн. | Михеенко | | | | Подключение 2-х элементного счетчика типа EA (т-ры тока в 2-х фазах). Схема электрическая принципиальная | | |
| Инв. № | | | | | | | | |

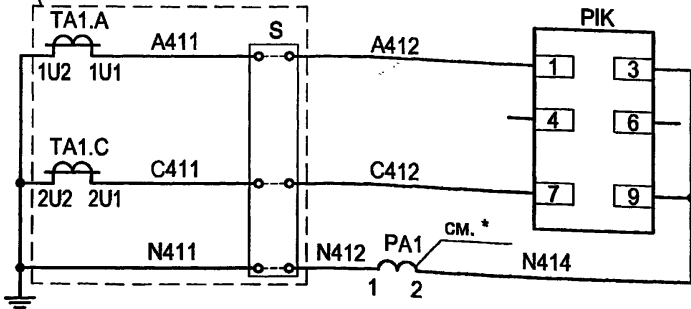
Распределительный пункт 10(6) кВ с трансформаторной подстанцией 10(6)/0.4 кВ с двумя трансформаторами мощностью до 1000 кВА с камерами КСО-202 производства ОАО "ЧЭАЗ"

Формат А3

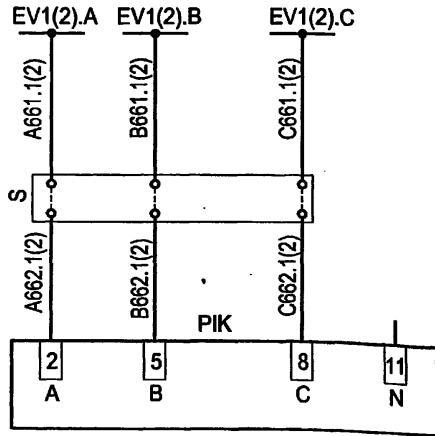
11.06.21.03 29

Токовые цепи

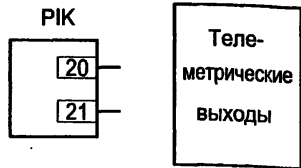
См. отдельный чертеж
линии 10(6) кВ



Цепи напряжения



Выходные цепи



Перечень аппаратуры

| Поз. обозначение | Наименование | Кол. | Примечание |
|-----------------------|---|------|--------------------------------------|
| Дверь релейного шкафа | | | |
| PA1 | Амперметр ЭА0702 /5А | 1 | |
| PIK | Многофункциональный микропроцессорный счетчик электрической энергии, двухэлементный | 1 | Характеристики уточняются при заказе |
| | EA05RL-B-3 (серии "Альфа") | | |
| S | Клеммная коробка для счетчика ИК | 1 | См. ** |

* - Зажимы измерительных приборов, подсоединенных до счетчика, должны быть запломбированы.

** - Клеммная коробка для счетчика заказывается по требованию "Энергосбыта" и, как правило, устанавливается на двери под счетчиком либо в релейном отсеке в одном из рядов зажимов.

Настоящий чертеж составлен на основании типового проекта ОАО "Институт Нижегородскэнергосетьпроект" №13586ТМ-Т2, лист 95.

Изм. № подл. Подпись и дата Взам. инв. №

| | | | | | |
|----------|-------------|----------|--|--|--|
| Привязан | ГИП | Осипов | | | |
| | Нач. отдела | Осипов | | | |
| | Зав. гр. | Бобков | | | |
| | Исполн. | Курилова | | | |
| | Исполн. | Михеенко | | | |
| Инв. № | | | | | |

ТП 407 - 3 - 664.03 - ЭП2

Распределительный пункт 10(6) кВ с трансформаторной подстанцией 10(6)/0,4 кВ с двумя трансформаторами мощностью до 1000 кВА с камерами КСО-202 производства ОАО "ЧЭАЗ"

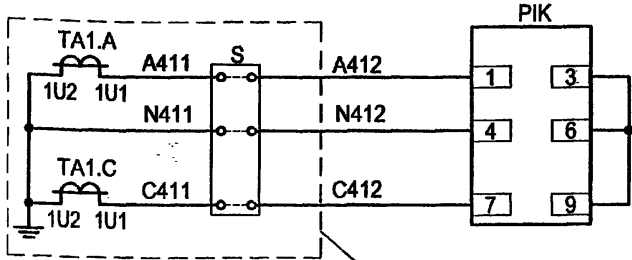
Подключение 2-х элементного счетчика типа EA совместно с измерениями (тр-ры тока в 2-х фазах).
Схема электрическая принципиальная

| | | |
|---|------|--------|
| Стадия | Лист | Листов |
| Р | 28 | |
| Проектный институт ГИПРОКМУНЭНЕРГО г. Иваново | | |

И 006.31-03 30

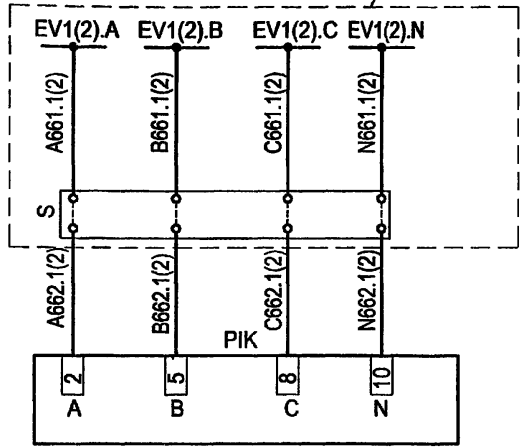
Типовой проект
407-3-664.03
Альбом 3

Токовые цепи

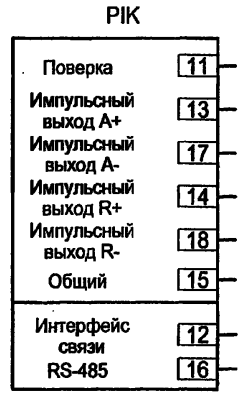


См. отдельный
чертеж линии,
ввода 10(6) кВ

Цепи напряжения



Выходные цепи



Теле-
метрические
выходы

Перечень аппаратуры

| Пос. обозначение | Наименование | Кол. | Примечание |
|------------------------------|--|------|--------------------------------------|
| Дверь релейного шкафа | | | |
| РИК | Счетчик статический активной и реактивной энергии СЭТ-4ТМ.01.0 (-20 до 55) | 1 | Характеристики уточняются при заказе |
| S | Клеммная коробка для счетчика ИК | 1 | См. * |

Настоящий чертеж составлен на основании типового проекта ОАО "Институт Нижегородскэнергосетьпроект" №13586ТМ-Т2, лист 99.

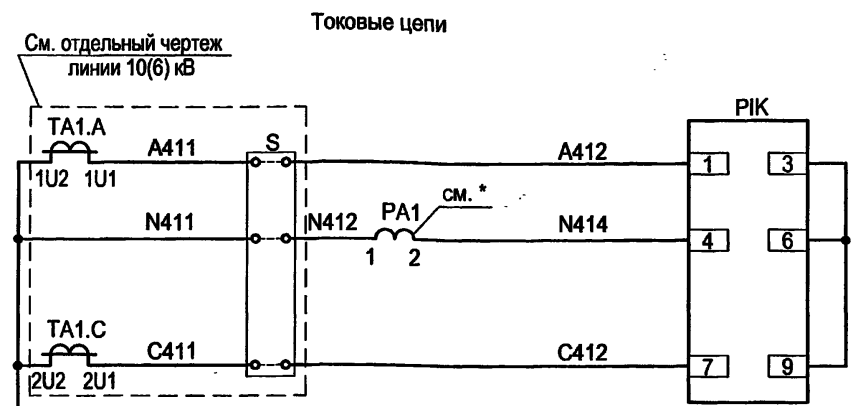
* - Клеммная коробка для счетчика заказывается по требованию "Энергосбыта" и, как правило, устанавливается на двери под счетчиком либо в релейном отсеке в одном из рядов зажимов.

ТП 407 - 3 - 664.03 - ЭП2

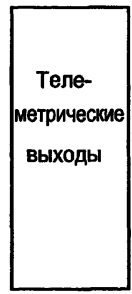
| Изм. | Кол.уч. | Лист | № док. | Подпись | Дата | Стадия | Лист | Листов |
|----------|---------|------|--------|---------|------|--|------|--------|
| Привязан | | | | | | Р | 29 | |
| Исполн. | | | | | | Распределительный пункт 10(6) кВ с трансформаторной подстанцией 10(6)х0,4 кВ с двумя трансформаторами мощностью до 1000 кВА с камерами КСО-202 производства ОАО "ЧЭАЗ" | | |
| Исполн. | | | | | | Подключение 2-х элементного счетчика типа СЭТ-4ТМ (т-ры тока в 2-х фазах). Схема электрическая принципиальная | | |
| Исполн. | | | | | | Проектный институт ГИПРОКОММУНЭНЕРГО г. Иваново | | |

Изм. № подл. Подпись и дата Взам. инв. №

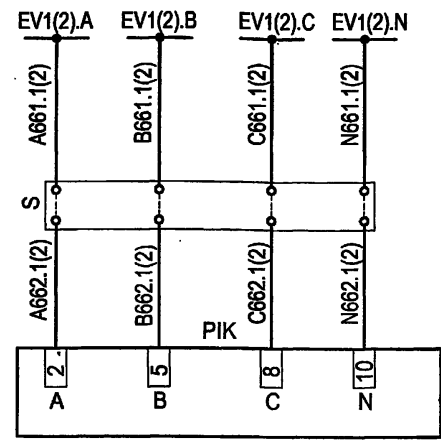
Типовой проект
407-3 - 664.03
Альбом 3



Выходные цепи



Цепи напряжения



* - Зажимы измерительных приборов, подсоединенных до счетчика, должны быть запломбированы.

** - Клеммная коробка для счетчика заказывается по требованию "Энергосбыта" и, как правило, устанавливается на двери под счетчиком либо в релейном отсеке в одном из рядов зажимов.

Настоящий чертеж составлен на основании типового проекта ОАО "Институт Нижегородскэнергосетьпроект" №13586ТМ-Т2, лист 98.

Перечень аппаратуры

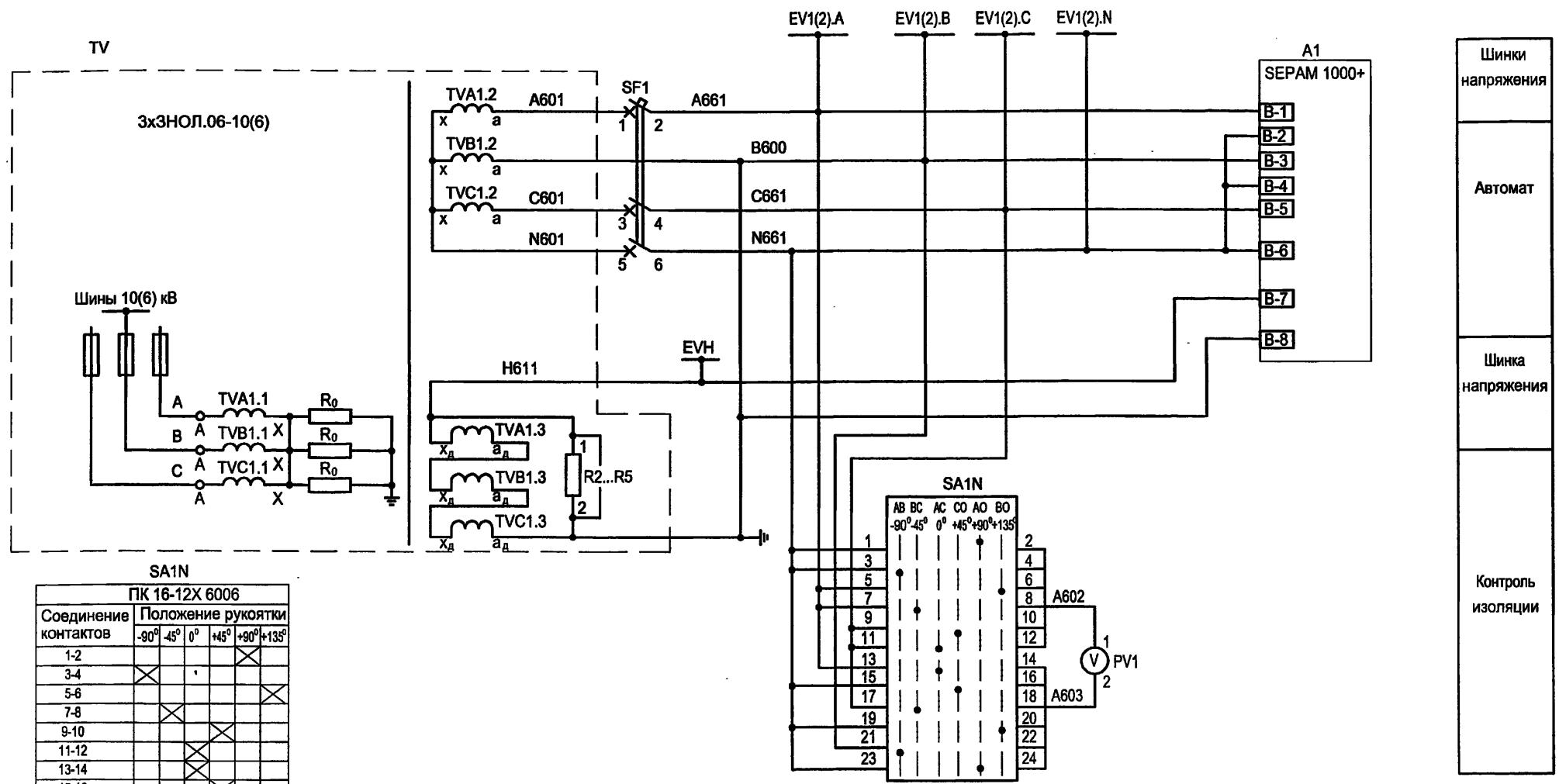
| Поз. обозначение | Наименование | Кол. | Примечание |
|------------------------------|--|------|--------------------------------------|
| Дверь релейного шкафа | | | |
| PA1 | Амперметр ЭА0702 /5А | 1 | |
| RIК | Счетчик статический активной и реактивной энергии СЭТ-4ТМ.01.0 (-20 до 55) | 1 | Характеристики уточняются при заказе |
| S | Клеммная коробка для счетчика ИК | 1 | См. ** |

ТП 407 - 3 - 664.03 - ЭП2

| Изм. | Колуч. | Лист | № док. | Подпись | Дата | Стадия | Лист | Листов |
|----------|------------|----------|--------|---------|------|--|---|--------|
| Привязан | ГИП | Осипов | | | | Распределительный пункт 10(6) кВ с трансформаторной подстанцией 10(6)/0,4 кВ с двумя трансформаторами мощностью до 1000 кВА с камерами КСО-202 производства ОАО "ЧЭАЗ" | Р | 30 |
| | Нач.отдела | Осипов | | | | | | |
| | Зав. гр. | Бобков | | | | Подключение 2-х элементного счетчика типа СЭТ-4ТМ совместно с измерениями (т-ры тока в 2-х фазах). Схема электрическая принципиальная | Проектный институт ГИПРОКОММУНЭНЕРГО г. Иваново | |
| | Исполн. | Курилова | | | | | | |
| | Исполн. | Михеенко | | | | | | |
| Инва. № | | | | | | | | |

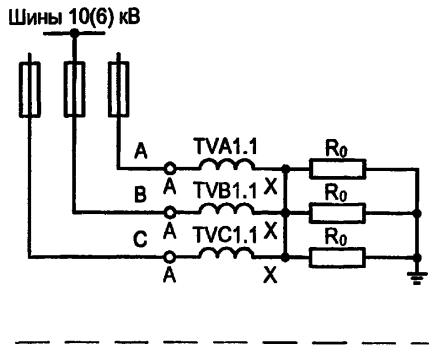
Инва. № подл. Подпись и дата Взам. инв. №

Типовой проект
407-3-664.03
Альбом 3



| |
|-------------------|
| Шинки напряжения |
| Автомат |
| Шинка напряжения |
| Контроль изоляции |

TV
3хЗНОЛ.06-10(6)



SA1N

| ПК 16-12X 6006 | | Положение рукоятки | | | | | |
|----------------------|------|--------------------|----|------|------|-------|--|
| Соединение контактов | | | | | | | |
| | -90° | -45° | 0° | +45° | +90° | +135° | |
| 1-2 | | | | | | X | |
| 3-4 | X | | | | | | |
| 5-6 | | | | | | | |
| 7-8 | | X | | | | | |
| 9-10 | | | | | | | |
| 11-12 | | | X | | | | |
| 13-14 | | | | | | | |
| 15-16 | | | | X | | | |
| 17-18 | | X | | | | | |
| 19-20 | | | | | | | |
| 21-22 | X | | | | | | |
| 23-24 | | | | | | X | |

Ряды зажимов камеры см. чертеж №407-3-664.03-ЭП2 листы 48,49.

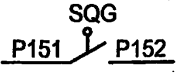
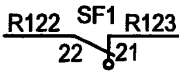
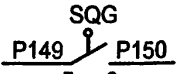
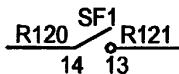
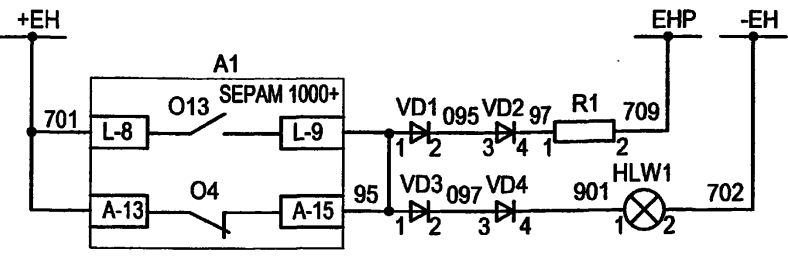
Изм. № подл. Подпись и дата Взам. инв. №

| | | | | | | | | | |
|------------|---------|----------|--------|--------------------|------|--|---|------|--------|
| | | | | | | ТП 407 - 3 - 664.03 - ЭП2 | | | |
| Изм. | Кол.уч. | Лист | № док. | Подпись | Дата | Распределительный пункт 10(6) кВ с трансформаторной подстанцией 10(6)/0,4 кВ с двумя трансформаторами мощностью до 1000 кВА с камерами КСО-202 производства ОАО "ИЗАЗ" | Стадия | Лист | Листов |
| Гип. | | Осипов | | <i>[Signature]</i> | | | Р | 31 | 3 |
| Нач.отдела | | Осипов | | | | | | | |
| Зав. гр. | | Бобков | | <i>[Signature]</i> | | | | | |
| Исполн. | | Курилова | | <i>[Signature]</i> | | | | | |
| Исполн. | | Михеенко | | <i>[Signature]</i> | | Камера ТН 10(6) кВ типа 3хЗНОЛ.06. Схема электрическая принципиальная (начало) | Проектный институт ГИПРОКОММУНЭНЕРГО г. Иваново | | |
| Инв. № | | | | | | Формат А3 | | | |

400631-03 33

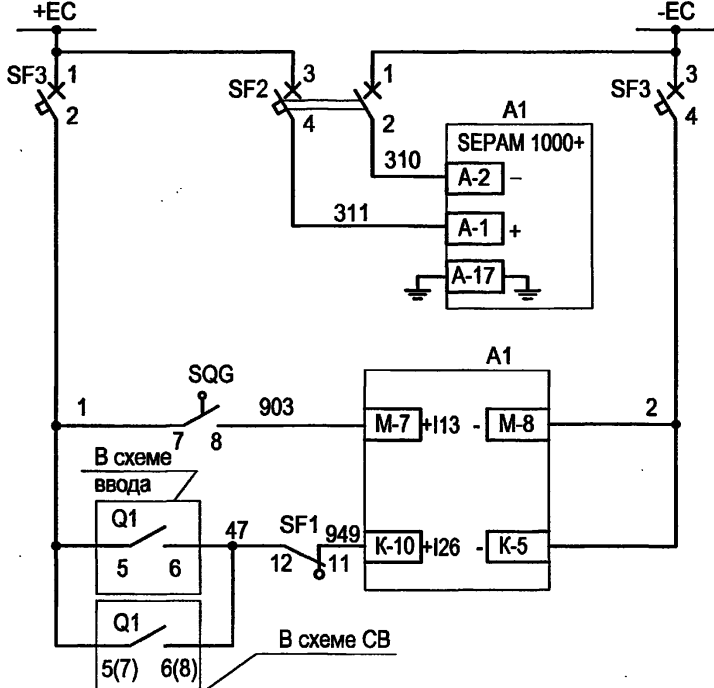
Типовой проект
407-3-664.03
Альбом 3

Цепи сигнализации



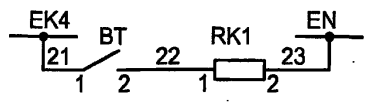
| |
|---|
| Шинки сигнализации |
| Предупред. сигнализация "Земля на секции" |
| "Неисправность цепей напряжения" |
| Неисправность SEPAM |
| Резерв |

Цепи оперативного тока

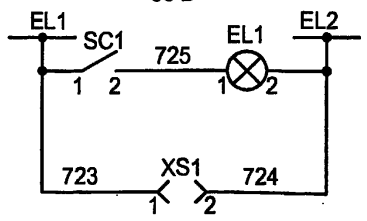


| |
|---|
| Шинки питания и автомат |
| Питание SEPAM |
| Контакт разомкнут при отсутствии земли |
| Автомат ТН отключен при включенном питании на секции 10(6) кВ |
| Контроль наличия напряжения на секции 10(6) кВ |
| Контроль отсутствия напряжения для цепей АВР |

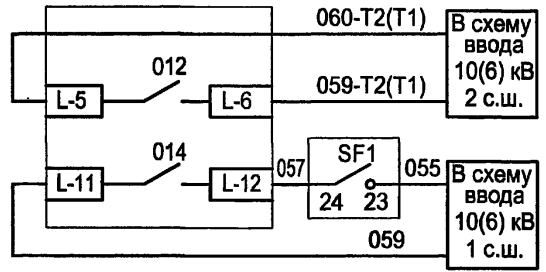
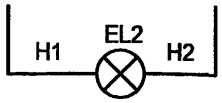
Цепи обогрева



Цепи освещения ~36 В



~220 В



ТП 407 - 3 - 664.03 - ЭП2

| | | |
|--------|-------|------|
| Изм. № | Подп. | Дата |
| | | |
| | | |
| | | |

| | | | | | |
|------|------|------|--------|---------|------|
| Изм. | Кол. | Лист | № док. | Подпись | Дата |
| | | | | | |
| | | | | | |
| | | | | | |

| | | | | | |
|----------|-------------|----------|--|--|--|
| Привязан | ГИП | Осипов | | | |
| | Нач. отдела | Осипов | | | |
| | Зав. гр. | Бобков | | | |
| | Исполн. | Курилова | | | |
| | Исполн. | Михеенко | | | |
| Инв. № | | | | | |

Распределительный пункт 10(6) кВ с трансформаторной подстанцией 10(6)/0,4 кВ с двумя трансформаторами мощностью до 1000 кВА с камерами КСО-202 производства ОАО "ЧЭАЗ"

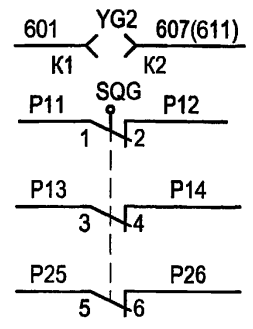
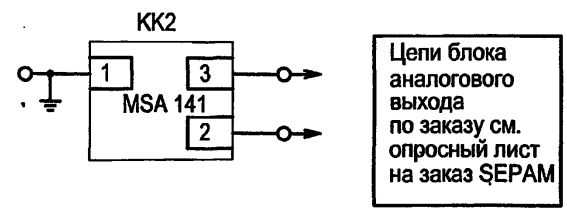
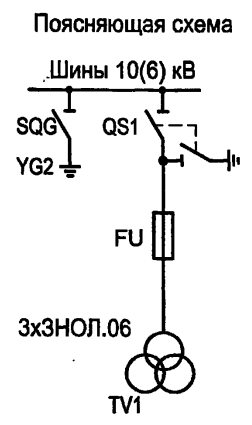
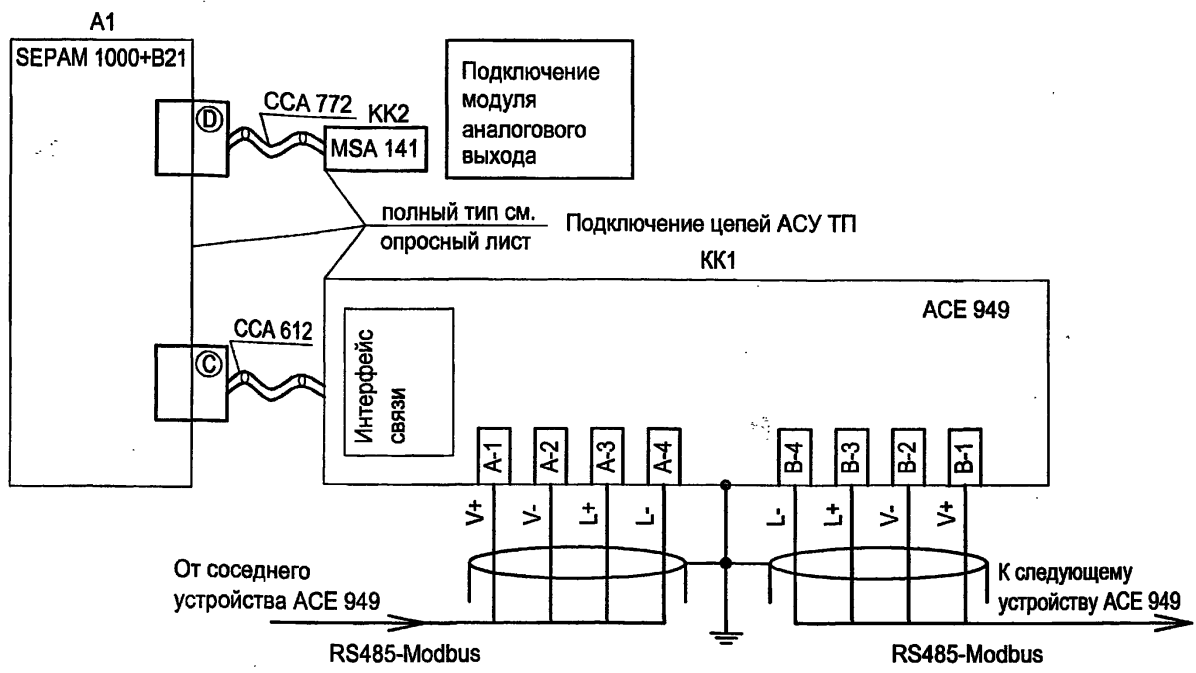
Камера ТН 10(6) кВ типа 3хЗНОЛ.06
Схема электрическая принципиальная (продолжение)

| | | |
|---|------|--------|
| Стадия | Лист | Листов |
| Р | 32 | |
| Проектный институт ГИПРОКОММУНЭНЕРГО г. Иваново | | |

Формат А3

400631-03 34

Типовой проект
407-3 - 664.03
Альбом 3



| | | | |
|----------|--|--|--|
| Привязан | | | |
| | | | |
| | | | |
| | | | |
| Инв. № | | | |

| | | | | | |
|--|----------|------|---|---------|--------|
| ТП 407 - 3 - 664.03 - ЭП2 | | | | | |
| Изм. | Колуч. | Лист | № док. | Подпись | Дата |
| ГИП | Осипов | | | | |
| Нач. отдела | Осипов | | | | |
| Зав. гр. | Бобков | | | | |
| Исполн. | Курилова | | | | |
| Исполн. | Михеенко | | | | |
| Распределительный пункт 10(6) кВ с трансформаторной подстанцией 10(6)/0,4 кВ с двумя трансформаторами мощностью до 1000 кВА с камерами КСО-202 производства ОАО "ЧЭАЗ" | | | Стадия | Лист | Листов |
| Камера ТН 10(6) кВ типа 3хЗНОЛ.06 Схема электрическая принципиальная (продолжение) | | | Р | 33 | |
| | | | Проектный институт ГИПРОКОММУНЭНЕРГО г. Иваново | | |

Формат А3

400631-03 35

Типовой проект
407-3 - 664.03
Альбом 3

| Поз. обозначение | Наименование | Кол. | Примечание |
|------------------|--|------|------------|
| SC1 | Выключатель одноклавишный А16-002УХЛ2 | 1 | |
| HLW1 | Лампа полупроводниковая коммутаторная СКЛ-14-Ж-2-220 (желтая) | 1 | |
| XS1 | Розетка РА6-001УХЛ2 | 1 | |
| A1 | Комплектное устройство защиты и автоматики SEPAM+ B21 с модулем MES114F Дополнительный модуль входов/выходов MES 114F комплектно с B21 | 1 | |
| | Разъем под винты ССА 620 комплектно с S10 | 1 | |
| | Разъем входов напряжения ССТ 640 комплектно с S10 | 1 | |
| KK1 | Модуль интерфейса связей двухпроводной ACE 949 Кабель ССА 612 комплектно с ACE 949 | 1 | |
| KK2 | Модуль аналогового выхода двухпроводной MSA 141 Кабель ССА 772 комплектно с MSA 141 | 1 | |
| VD1... VD4 | Диод выпрямительный КД-243А 500В 0,5 А | 4 | |
| BT | Термовыключатель биметаллический ТВБ-10 (-5, +5) | 1 | |
| RK1 | Электронагреватель ЭН-0.06/0.08-220 | 1 | |
| SF1 | Выключатель автоматический АП50Б-3МТУ3 | 1 | 2,5х3,5 2П |

| Поз. обозначение | Наименование | Кол. | Примечание |
|------------------|---|------|------------|
| SF2 | Выключатель автоматический С32Н-DC 2P In=2A отс=(5,5...8)In | 1 | |
| SF3 | Выключатель автоматический АП50Б2МТ УЗ.1 1,6х10 2П | 1 | |
| R1 | Резистор постоянный проволочный С5-35В-25 3900 Ом | 1 | |
| EL1 | Лампа М036-25 с патроном Е27Ф-034У4 | 1 | |
| EL2 | Светильник ТЛ-3013 18 W | 1 | |
| SA1N | Переключатель ПК16-12Х6006УХЛ3 | 1 | |
| PV1 | Киловольтметр ЭО702 12,5 кВ, 10000/100 В | 1 | |
| SQG | Выключатель путевой ВП19М21Б421-67У2 | 1 | |
| YG2 | Блок-замок электромагнитный ЗБ-1М УЗ.1 | 1 | |
| R2...R5 | Резистор С5-35-100, 150 Ом | 4 | |

| | | | |
|----------|--|--|--|
| Привязан | | | |
| | | | |
| | | | |
| | | | |
| Инв. № | | | |

Взам. инв. №
Подпись и дата
Инв. № подл.

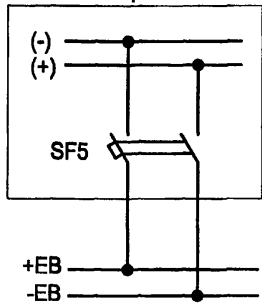
| | | | | | | | | |
|-------------|--------|----------|--------|-----------------|------|--|------|--------|
| | | | | | | ТП 407 - 3 - 664.03 - ЭП2 | | |
| Изм. | Колуч. | Лист | № док. | Подпись | Дата | | | |
| ГИП | | Осипов | | <i>Осипов</i> | | Распределительный пункт 10(6) кВ с трансформаторной подстанцией 10(6)/0,4 кВ с двумя трансформаторами мощностью до 1000 кВА с камерами КСО-202 производства ОАО "ЧЭАЗ" | | |
| Нач. отдела | | Осипов | | | | Стадия | Лист | Листов |
| Зав. гр. | | Бобков | | <i>Бобков</i> | | Р | 34 | |
| Исполн. | | Курилова | | <i>Курилова</i> | | Камера ТН 10(6) кВ типа ЗхЗНОЛ.06 | | |
| Исполн. | | Рожкова | | <i>Рожкова</i> | | Схема электрическая принципиальная (окончание) | | |
| | | | | | | Проектный институт ГИПРОКОММУНЭНЕРГО г. Иваново | | |

Формат А3

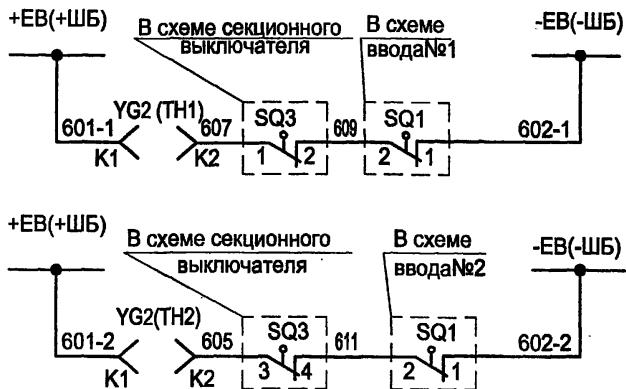
1100631-03 36

| Марка поз. | Обозначение | Наименование | Кол. | Масса ед. | Прим. |
|---|-------------|-------------------------|------|-----------|------------|
| Шкаф оперативного постоянного тока ШОТ-01 | | | | | |
| SF5 | | Выключатель АП50Б-2МТУЗ | 1 | | |
| Камера № 4(6) трансформатора напряжения | | | | | |
| YG2 | | Замок ЗБ-1МУ2 | 1 | | |
| - | | Ключ КЭЗ-1МУ2 | 1 | | один на РП |
| Камера № 5 секционного выключателя | | | | | |
| SQ3 | | Выключатель путевой | | | |
| | | ВП19М-21Б421-67 У2.15 | 1 | | |
| Камера № 2 (9) ввода №1(2) | | | | | |
| SQ1 | | Выключатель путевой | | | |
| | | ВП19М-21Б421-67 У2.15 | 1 | | |

Шкаф ШОТ-01



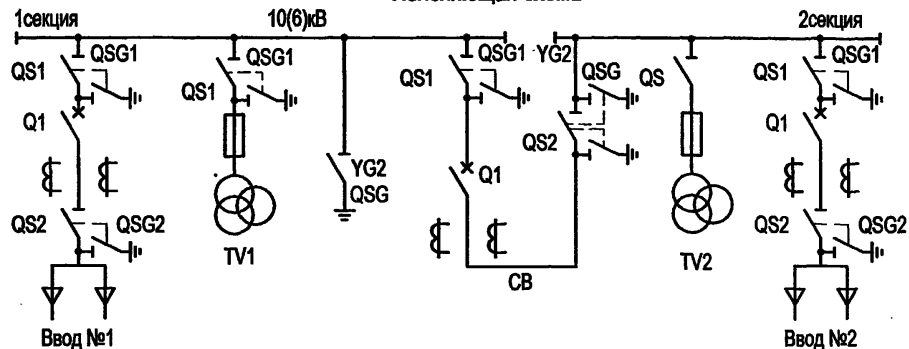
Питание цепей оперативной блокировки разъединителей



Оперативная блокировка разъединителей 1 секции

Оперативная блокировка разъединителей 2 секции

Поясняющая схема



Типовой проект
407-3-664.03
Альбом 3

| | | | |
|--------|-------|----------------|--------------|
| Изм. № | подл. | Подпись и дата | Взам. инв. № |
| | | | |

| | | | | | | |
|----------|-------------|----------|------|--------|---------|------|
| Привязан | Изм. | Колуч. | Лист | № док. | Подпись | Дата |
| | ГИП | Осипов | | | | |
| | Нач. отдела | Осипов | | | | |
| | Зав. гр. | Бобков | | | | |
| | Исполн. | Курилова | | | | |
| | Исполн. | Рожкова | | | | |
| Инв. № | | | | | | |

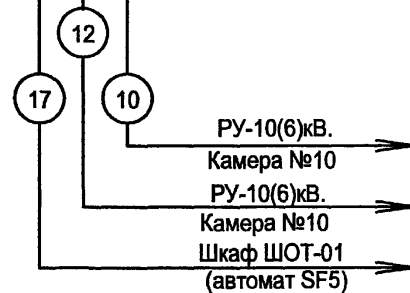
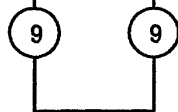
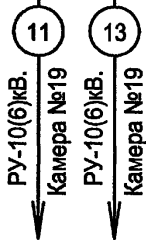
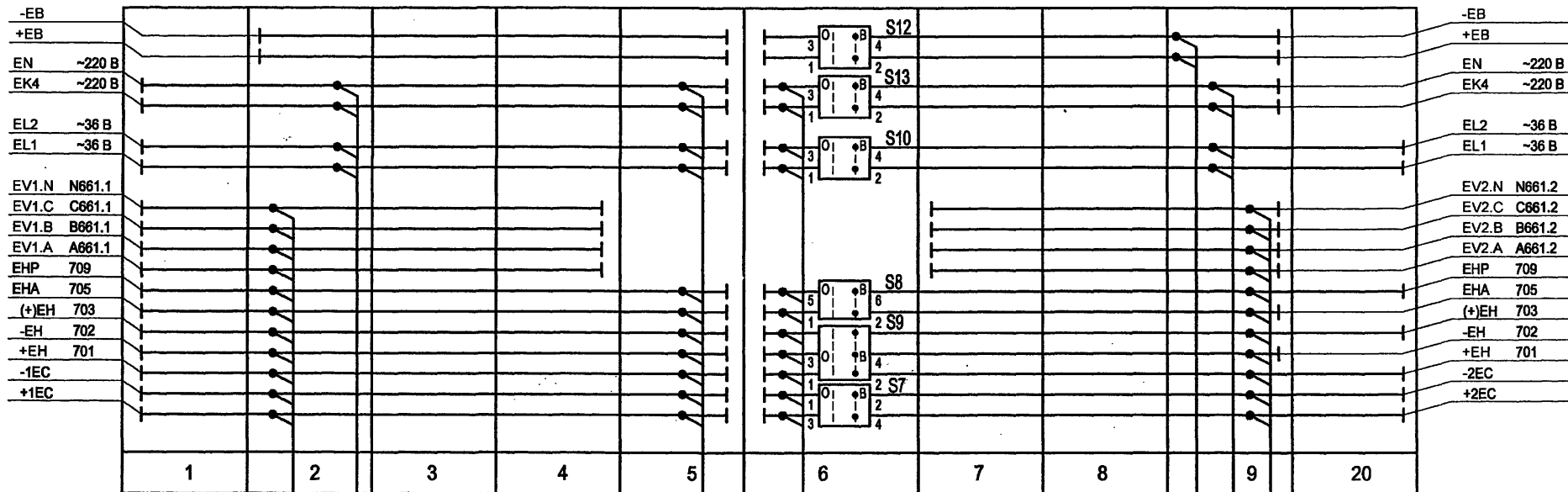
ТП 407-3-664.03-ЭП2

| | | | | | |
|--|--|--|---|------|--------|
| Распределительный пункт 10(6) кВ с трансформаторной подстанцией 10(6)/0,4 кВ с двумя трансформаторами мощностью до 1000 кВА с камерами КСО-202 производства ОАО "ЧЭАЗ" | | | Стадия | Лист | Листов |
| | | | Р | 35 | |
| Схема оперативной блокировки разъединителей | | | Проектный институт ГИПРОКОММУНЭНЕРГО г. Иваново | | |

Формат А3

4,00631-03 37

РУ-10(6) кВ



Типовой проект
407 - 3 - 664.03
Альбом 3

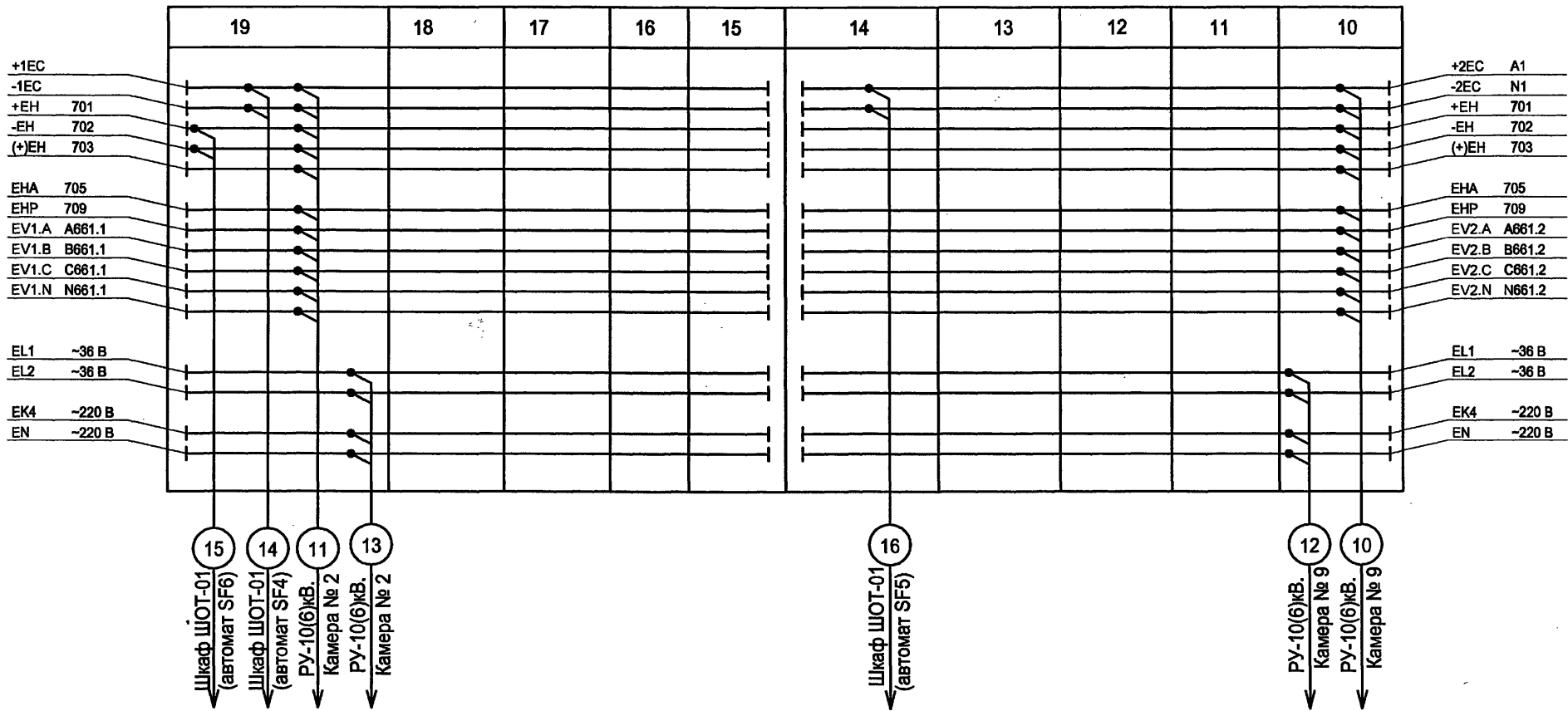
| | | |
|---------------|----------------|--------------|
| Инев. № подл. | Подпись и дата | Взам. инв. № |
| | | |

| | | | | | |
|---------------------------|---------|--------|---|----------|--|
| ТП 407 - 3 - 664.03 - ЭП2 | | | | | |
| Изм. | Кол.уч. | Лист | № док. | Подпись | Дата |
| | | | | | |
| Привязан | | | ГИП | Осипов | Распределительный пункт 10(6) кВ с трансформаторной подстанцией 10(6)/0,4 кВ с двумя трансформаторами мощностью до 1000 кВА с камерами КСО-202 производства ОАО "ЧЭАЗ" |
| | | | Нач.отдела | Осипов | |
| | | | Зав. гр. | Бобков | |
| | | | Исполн. | Курилова | |
| | | | Исполн. | Рожкова | |
| Инв. № | | | РУ-10(6) кВ. План шинок (начало) | | |
| Стадия | Лист | Листов | Проектный институт ГИПРОКОММУНЭНЕРГО г. Иваново | | |
| Р | 36 | | | | |

Формат А3

11.00.631-03 38

РУ-10(6) кВ



15 Шкаф ШОТ-01 (автомат SF6)
 14 Шкаф ШОТ-01 (автомат SF4)
 11 РУ-10(6)кВ. Камера № 2
 13 РУ-10(6)кВ. Камера № 2

16 Шкаф ШОТ-01 (автомат SF5)

12 РУ-10(6)кВ. Камера № 9
 10 РУ-10(6)кВ. Камера № 9

Типовой проект
 407 - 3 - 664.03
 Альбом 3

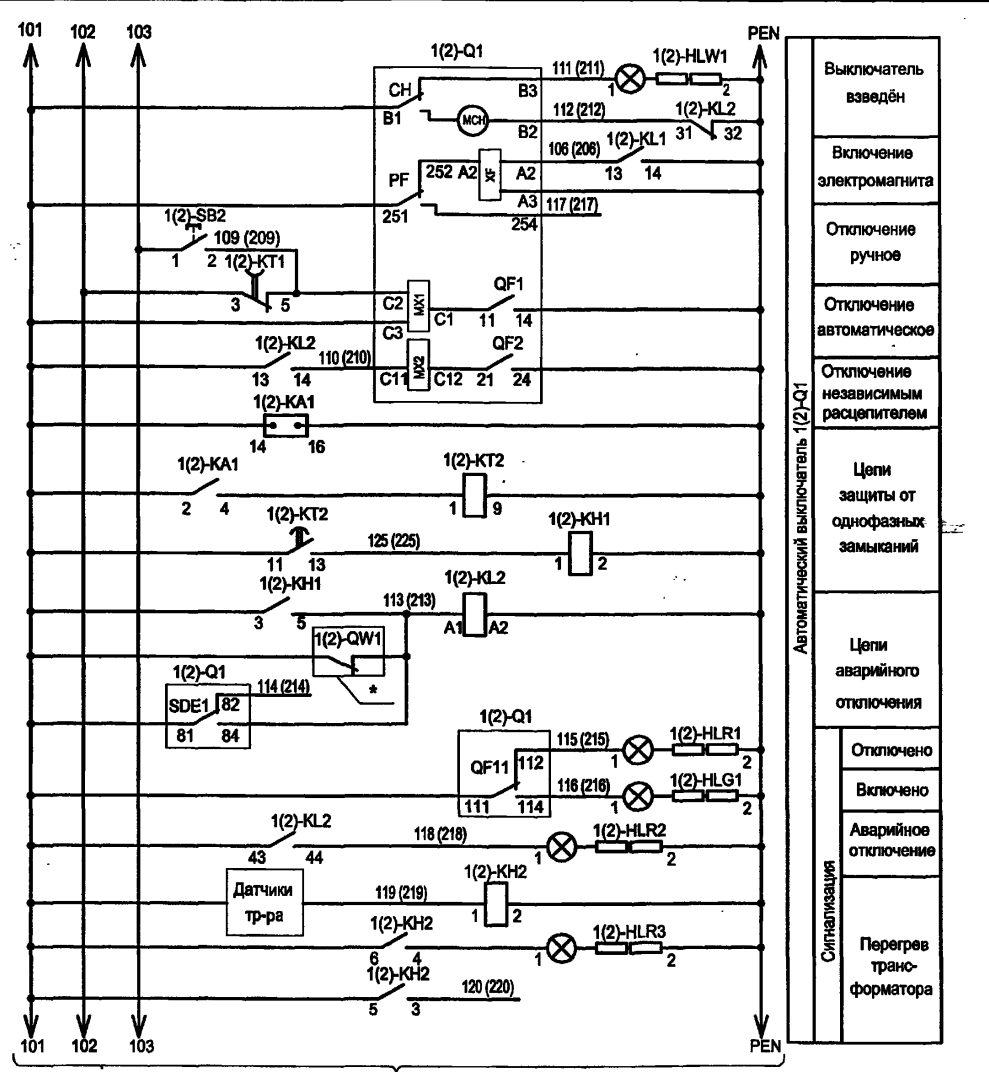
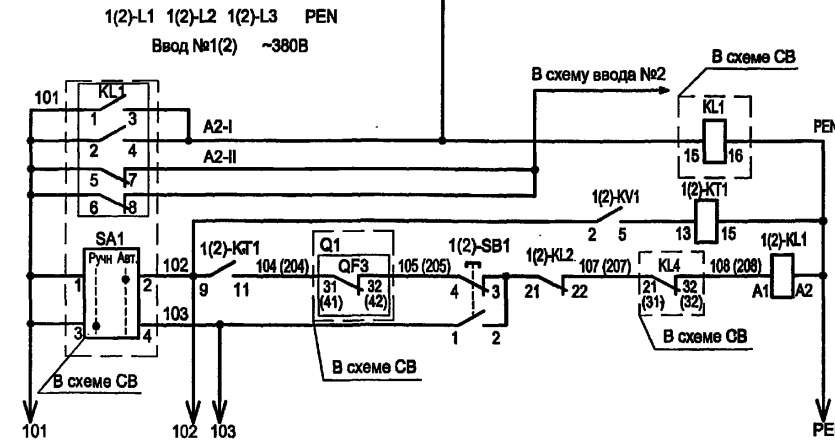
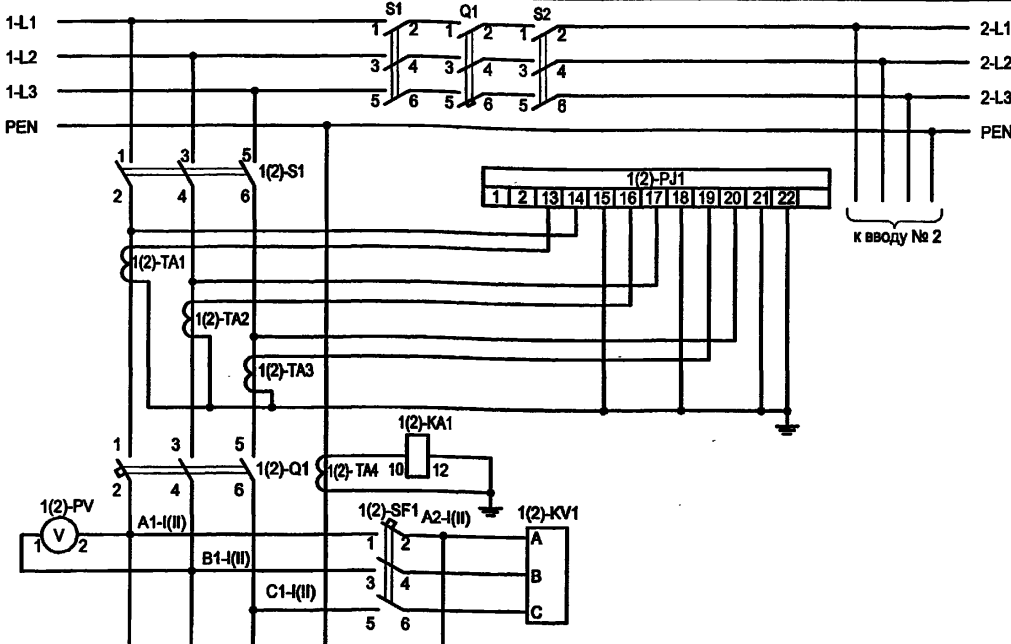
| | | |
|--------------|----------------|--------------|
| Инв. № подл. | Подпись и дата | Взам. инв. № |
| | | |

| | | | | | | | | | | | |
|-------------|--|--|------|--|--|---|--|--|---|--|--|
| Изм. | | | | | | ТП 407 - 3 - 664.03 - ЭП2 | | | | | |
| Кол.уч. | | | | | | | | | | | |
| Лист | | | | | | | | | | | |
| № док. | | | | | | | | | | | |
| Подпись | | | | | | | | | | | |
| Дата | | | | | | | | | | | |
| Привязан | | | | | | Распределительный пункт 10(6) кВ с трансформаторной подстанцией 10(6)0,4 кВ с двумя трансформаторами мощностью до 1000 кВА с камерами КСО-202 производства ОАО "ЧЭАЗ" | | | | | |
| Гип | | | | | | Осипов | | | | | |
| Нач. отдела | | | | | | Осипов | | | | | |
| Зав. гр. | | | | | | Бобков | | | | | |
| Исполн. | | | | | | Курилова | | | | | |
| Исполн. | | | | | | Рожкова | | | | | |
| Инв. № | | | | | | РУ-10(6) кВ. План шинок (окончание) | | | | | |
| Стадия | | | Лист | | | Листов | | | Проектный институт ГИПРОКМУНЭНЕРГО г. Иваново | | |
| Р | | | 37 | | | | | | | | |

Формат А3

400631-03 39

Типовой проект
407-3-664.03
Альбом 3



| | |
|------------------------------------|-------------------------------------|
| Автоматический выключатель 1(2)-Q1 | Выключатель взведён |
| | Включение электромагнита |
| | Отключение ручное |
| | Отключение автоматическое |
| | Отключение независимым расцепителем |
| | Цепи защиты от однофазных замыканий |
| | Цепи аварийного отключения |
| | Отключено |
| | Включено |
| | Аварийное отключение |
| Сигнализация | Перегрев трансформатора |

- Настоящий чертёж составлен на основании заводских чертежей ОАО "ЧЭАЗ".
- Ряды зажимов панелей см. чертеж №407-3-664.03 ЭП2 лист 52.
- * - Блок-контакты выключателей высоковольтного ввода I и II.

ТП 407-3-664.03 - ЭП2

Ивл. № подл. Подпись и дата Взам. инв. №

| | | | | | | |
|----------|-------------|--------|------|--------|---------|------|
| Привязан | Изм. | Колуч. | Лист | № док. | Подпись | Дата |
| | ГИП | | | | | |
| | Нач. отдела | | | | | |
| | Зав. гр. | | | | | |
| | Исполн. | | | | | |
| | Исполн. | | | | | |
| Инв. № | Исполн. | | | | | |

| | | | | | |
|------|--------|------|--------|---------|------|
| Изм. | Колуч. | Лист | № док. | Подпись | Дата |
| | | | | | |
| | | | | | |
| | | | | | |
| | | | | | |
| | | | | | |

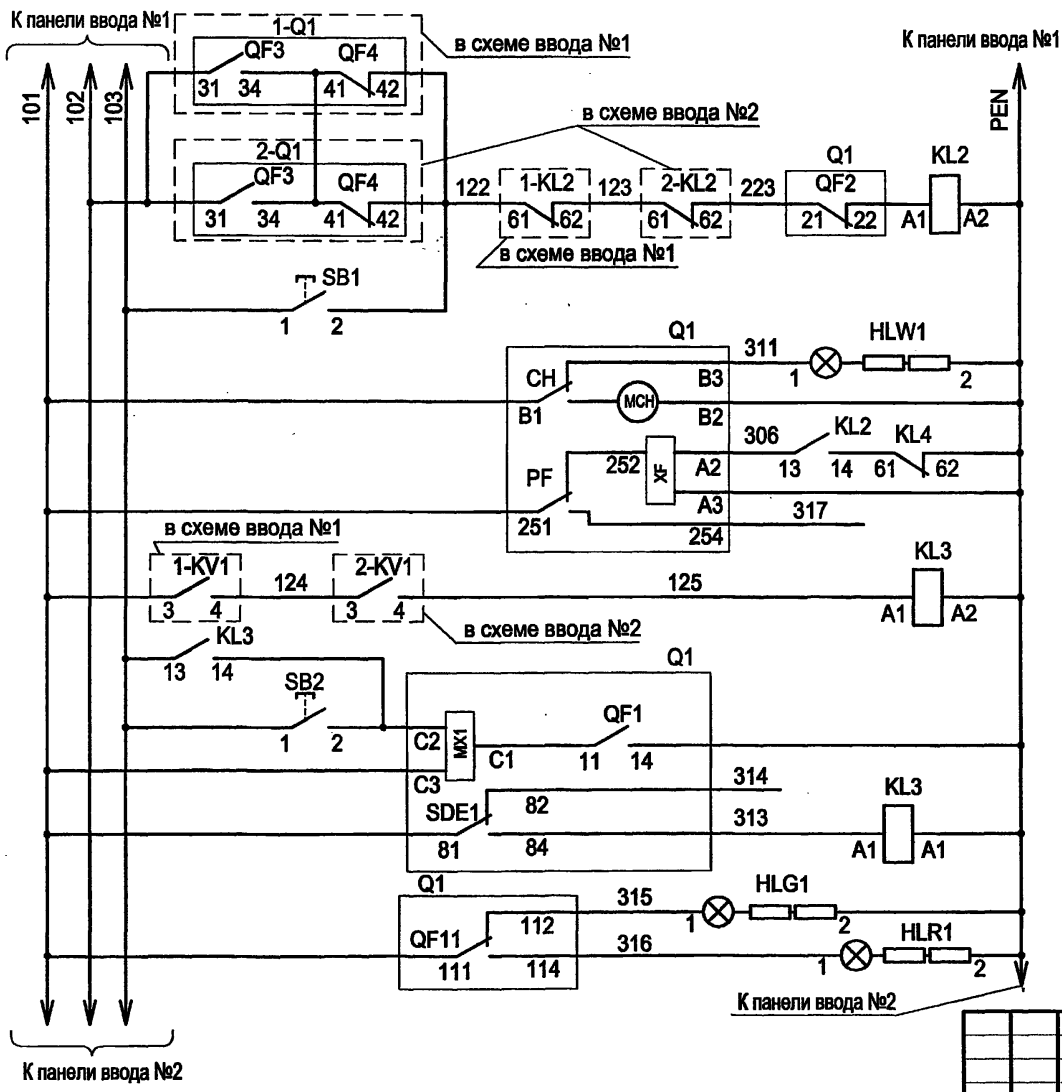
Распределительный пункт 10(6) кВ с трансформаторной подстанцией 10(6)/0,4 кВ с двумя трансформаторами мощностью до 1000 кВА с камерами КСО-202 производства ОАО "ЧЭАЗ"

Ввод 0,4 кВ трансформатора.
Схема электрическая принципиальная

| | | |
|---|------|--------|
| Стадия | Лист | Листов |
| Р | 38 | |
| Проектный институт ГИПРОКОММУНЭНЕРГО г. Иваново | | |

400631-03 40

Типовой проект
407-3-664.03
Альбом 3



| | |
|---------------------------|----------------|
| Цели выключения | Автоматическое |
| | Ручное |
| Выключатель взведен | |
| Включение электромагнита | |
| Отключение автоматическое | |
| Отключение ручное | |
| Отключение аварийное | |
| Сигнализация | Отключено |
| | Включено |

| | | | |
|----------|--|--|--|
| Привязан | | | |
| | | | |
| Инв. № | | | |

| | | |
|--------------|----------------|--------------|
| Инд. № подл. | Подпись и дата | Взам. инв. № |
| | | |

- Настоящий чертёж составлен на основании заводских чертежей ОАО "ЧЭАЗ".
- Ряд зажимов панели см. чертёж №407-3-664.03 ЭП2 лист 53.

| | | | | | | |
|--|----------|------|--------|---|------|--------|
| ТП 407 - 3 - 664.03 - ЭП2 | | | | | | |
| Изм. | Колуч. | Лист | № док. | Подпись | Дата | |
| ГИП | Осипов | | | <i>[Signature]</i> | | |
| Нач. отдела | Осипов | | | | | |
| Зав. гр. | Бобков | | | | | |
| Исполн. | Курилова | | | | | |
| Исполн. | Михеенко | | | <i>[Signature]</i> | | |
| Распределительный пункт 10(6) кВ с трансформаторной подстанцией 10(6)/0,4 кВ с двумя трансформаторами мощностью до 1000 кВА с камерами КСО-202 производства ОАО "ЧЭАЗ" | | | | Стадия | Лист | Листов |
| Секционный автомат 0,4 кВ. Схема электрическая принципиальная | | | | Р | 39 | |
| | | | | Проектный институт ГИПРОКОММУНЭНЕРГО г. Иваново | | |

Формат А3

400631-03 41

| Позиц. обознач. | Наименование | Кол. | Примечание |
|-------------------------|--|------|------------------|
| Панель ввода 1(2) №3(5) | | | |
| 1(2)-S1 | Выключатель-разъединитель PE19-44-31120-00УХЛ3 | 1 | |
| 1(2)-Q1 | Выключатель Masterpact NW20, Iном=2000А | 1 | см.опросный лист |
| 1(2)-ТА1,ТА2,ТА3 | Трансформатор тока ТШЛ-0,66с-ИУ2 2000/5 | 3 | |
| 1(2)-ТА4 | Трансформатор тока ТШН-0,66 1500/5А | 1 | |
| 1(2)-PI1 | СчётчикСЭТ4ТМ02.2, Iном=3*120-230/380, Iном=5(7,5)А, кл.точн.0,5 | 1 | ЖКИ PrW |
| 1(2)-КА1 | Реле РСТ11-19-1УХЛ4, ~220В | 1 | |
| 1(2)-PV1 | Вольтметр ЭВ0702,0...500В | 1 | |
| 1(2)-SF1 | Выключатель ВА21-29-321110-00У3, ~380В, 16Ах3 | 1 | |
| 1(2)-KV1 | Реле РОФ-11УХЛ3, ~380В, 2п, 1..10с | 1 | |
| 1(2)-КТ1 | Реле РВОЗУХЛ4, ~220В, 1..20с | 1 | |
| 1(2)-SB1 | Выключатель КУ111101У3, толк.чёрный | 1 | |
| 1(2)-SB2 | Выключатель КУ111201У3, толк.красный | 1 | |
| 1(2)-KL1, KL2 | Реле РЭВ2220У3, ~220В, 2з2р | 2 | |
| 1(2)-HLW1 | Арматура светосигнальная, ~220В, белая | 1 | |
| 1(2)-КТ2 | Реле РВ01УХЛ4, ~220В, 1..50с | 1 | |
| 1(2)-KH1 | Реле РУ21УХЛ4, ~220В, 1з1р | 1 | |
| 1(2)-KH2 | Реле РУ21УХЛ4, ~220В, 2з | 1 | |
| 1(2)-HLR1, HLR2, HLR3 | Арматура светосигнальная, ~220В, красная | 3 | |
| 1(2)-HLG1 | Арматура светосигнальная, ~220В, зелёная | 1 | |

Привязан

Инв. №

ТП 407 - 3 - 664.03 - ЭП2

Изм. Колуч. Лист № док. Подпись Дата

| | | | |
|---------|----------|-----------------|--|
| Исполн. | Курилова | <i>Курилова</i> | |
| Исполн. | Ильина | <i>Ильина</i> | |

Распределительный пункт 10(6) кВ с трансформаторной подстанцией 10(6)/0,4 кВ с двумя трансформаторами мощностью до 1000 кВА с камерами КСО-202 производства ОАО "ЧЭАЗ"

Ввод 0,4 кВ трансформатора
Перечень аппаратуры

Стадия Лист Листов

Р 40

Проектный институт
ГИПРОКОММУНЭНЕРГО
г. Иваново

Формат А4

| Позиц. обознач. | Наименование | Кол. | Примечание |
|---------------------------|--|------|-------------------|
| Панель секционирования №4 | | | |
| KL1 | Реле промежуточное РП16-73УХЛ4, ~220В, 4з2р | 1 | |
| KL2, KL3, KL4 | Реле РЭВ 2220УХЛ4, ~220В, 2з2р | 3 | |
| SA1 | Переключатель КУ110121У3, 1з1р | 1 | |
| SB1 | Кнопка КУ111101У3, толк.чёрный | 1 | |
| SB2 | Кнопка КУ111201У3, толк.красный | 1 | |
| HLG1 | Арматура светосигнальная, ~220В, зелёная | 1 | |
| HLR1 | Арматура светосигнальная, ~220В, красная | 1 | |
| HLW1 | Арматура светосигнальная, ~220В, белая | 1 | |
| S1, S2 | Выключатель-разъединитель PE19-43-31120-00УХЛ3 | 2 | |
| Q1 | Выключатель автоматический Masterpact NW16, Iном=1600А | 1 | см. опросный лист |

Привязан

Инв. №

ТП 407 - 3 - 664.03 - ЭП2

Изм. Колуч. Лист № док. Подпись Дата

| | | | |
|---------|----------|-----------------|--|
| Исполн. | Курилова | <i>Курилова</i> | |
| Исполн. | Ильина | <i>Ильина</i> | |

Распределительный пункт 10(6) кВ с трансформаторной подстанцией 10(6)/0,4 кВ с двумя трансформаторами мощностью до 1000 кВА с камерами КСО-202 производства ОАО "ЧЭАЗ"

Секционный автомат 0,4 кВ
Перечень аппаратуры

Стадия Лист Листов

Р 41

Проектный институт
ГИПРОКОММУНЭНЕРГО
г. Иваново

Формат А4

11.00631-03 43

| | | |
|---------------|----------------|--------------|
| Иньв. № подл. | Подпись и дата | Взам. инв. № |
| | | |

← К шинкам

1. Схему электрическую принципиальную камеры ввода см. чертёж 407-3-664.03 - ЭП2 листы 13-17.
2. Настоящий чертёж составлен на основании заводского чертежа БЮКИ.305341.033-88.

| Шинки | | ХТ | |
|----------|-------|--------|--------|
| провод | адрес | контур | адрес |
| +EC | | 1 | SF1:1 |
| | | 2 | |
| | | 3 | |
| | | 4 | |
| EV1(2).N | N661 | 5 | PIK:10 |
| | | 6 | |
| | | 7 | |
| EV1(2).A | A661 | 8 | PIK:2 |
| EV1(2).B | B661 | 9 | PIK:5 |
| EV1(2).C | C661 | 10 | PIK:8 |
| +EH | 701 | 11 | A1:L-5 |
| (+EH | 703 | 12 | XT107 |
| EHA | 707 | 13 | R3:2 |
| ENP | 709 | 14 | R4:2 |
| | | 15 | |
| | | 16 | |
| | | 17 | |
| EL1 | 723 | 18 | SC1:1 |
| EL2 | 724 | 19 | EL1:2 |
| -EC | | 20 | SF1:3 |
| -EH | 702 | 21 | HLG1:2 |
| | | 22 | |
| EN4 | 21 | 23 | XT88 |
| EN | 23 | 24 | XT90 |
| | | 25 | |
| | | 26 | |
| -EB | 602 | 27 | SC1:1 |
| +EB | 601 | 28 | XT62 |
| | | 29 | |
| | | 30 | |

Цепи трансформаторов тока ХТ

| | | | | |
|----------|------|----|------|-------|
| TA1.A:U1 | A421 | 31 | A421 | A1B:4 |
| | | 32 | | |
| TA1.C:U1 | C421 | 33 | C421 | A1B:6 |
| TA1.C:U3 | N421 | 34 | N421 | A1B:3 |
| | | 35 | | |
| TA1.C:U3 | N411 | 36 | N411 | PIK:4 |
| TA1.C:U1 | C411 | 37 | C411 | PIK:7 |
| | | 38 | | |
| TA1.A:U1 | A411 | 39 | A411 | PIK:1 |
| | | 40 | | |
| | | 41 | | |
| | | 42 | | |
| | | 43 | | |
| | | 44 | | |
| | | 45 | | |
| | | 46 | | |
| | | 47 | | |
| | | 48 | | |
| | | 49 | | |
| | | 50 | | |
| | | 51 | | |
| | | 52 | | |
| | | 53 | | |
| | | 54 | | |

| | | | | |
|----------|--|--|--|--|
| Привязан | | | | |
| Иньв. № | | | | |

| | | | | | |
|--|----------|------|--------|---|------|
| ТП 407 - 3 - 664.03 - ЭП2 | | | | | |
| Изм. | Колуч. | Лист | № док. | Подпись | Дата |
| ГИП | Осипов | | | <i>Osipov</i> | |
| Нач. отдела | Осипов | | | | |
| Зав. гр. | Бобков | | | <i>Bobkov</i> | |
| Исполн. | Курилова | | | <i>Kurilova</i> | |
| Исполн. | Михеенко | | | <i>Mikheenko</i> | |
| Распределительный пункт 10(6) кВ с трансформаторной подстанцией 10(6)/0,4 кВ с двумя трансформаторами мощностью до 1000 кВА с камерами КСО-202 производства ОАО "ЧЭАЗ" | | | | Стадия | Лист |
| РУ 10(6) кВ. Ряды зажимов камеры ввода (начало) | | | | Р | 42 |
| | | | | Проектный институт ГИПРОКОММУНЭНЕРГО г. Иваново | |

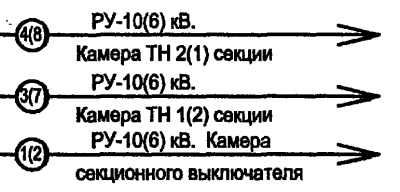
Формат А3

400631-03 43

| | | |
|--------------|----------------|--------------|
| Инв. № подл. | Подпись и дата | Взам. инв. № |
| | | |

| ХТ | | | |
|----------|-------|-----------|---------|
| провод | адрес | континент | провод |
| Y3:K1 | 601 | 61 | |
| Y3:K2 | 615 | 62 | 601 |
| SF2:4 | 311 | 63 | 615 |
| Q1:12 | 175 | 64 | A1:A-1 |
| SF2:2 | 310 | 65 | HLR1:1 |
| Q1:20 | 173 | 66 | A1:A-2 |
| A1:L-6 | 193 | 67 | HLG1:1 |
| Q1:22 | 195 | 68 | Q1:21 |
| A1:L-9 | 197 | 69 | VD6:1 |
| A2:X2-5 | 102 | 70 | VD9:1 |
| A2:X1-10 | 103 | 71 | |
| A1:A-8 | 117 | 72 | SF1:4 |
| SAC1:5 | 103 | 73 | 103 |
| A1:L-2 | 105 | 74 | A2:X1-9 |
| A2:X1-12 | 106 | 75 | A2:X1-9 |
| A2:X2-4 | 107 | 76 | 103 |
| A1:M-4 | 107 | 77 | A1:A-5 |
| SF1:2 | 101 | 78 | Q1:17 |
| | | 79 | Q1:10 |
| | | 80 | A2:X2-1 |
| | | 81 | |
| | | 82 | |
| | | 83 | 101 |
| KL1:11 | 051 | 84 | |
| Q1:3 | 053 | 85 | 053 |
| Q1:4 | 055 | 86 | 055 |
| KL2:13 | 060 | 87 | 060 |
| XT23 | 21 | 88 | BT:1 |
| | | 89 | |
| XT24 | 23 | 90 | RK1:2 |
| | | 91 | |
| | | 92 | |
| | | 93 | |
| | | 94 | |
| A1:M-1 | 108 | 95 | Q1:18 |
| A1:K-8 | 905 | 96 | A2:X2-2 |
| 059 | | 97 | 059 |
| PIK:11 | T1 | 98 | T1 |
| PIK:13 | T2 | 99 | T2 |
| PIK:17 | T3 | 100 | T3 |
| PIK:14 | T4 | 101 | T4 |
| PIK:18 | T5 | 102 | T5 |
| PIK:12 | T6 | 103 | T6 |
| PIK:16 | T7 | 104 | T7 |
| PIK:15 | T8 | 105 | T8 |
| XT12 | 703 | 106 | T8 |
| A1:K-2 | 243 | 107 | 703 |
| | | 108 | 243 |
| | | 109 | |
| A1:A-7 | 104 | 110 | 104 |
| | | | SBC:3 |

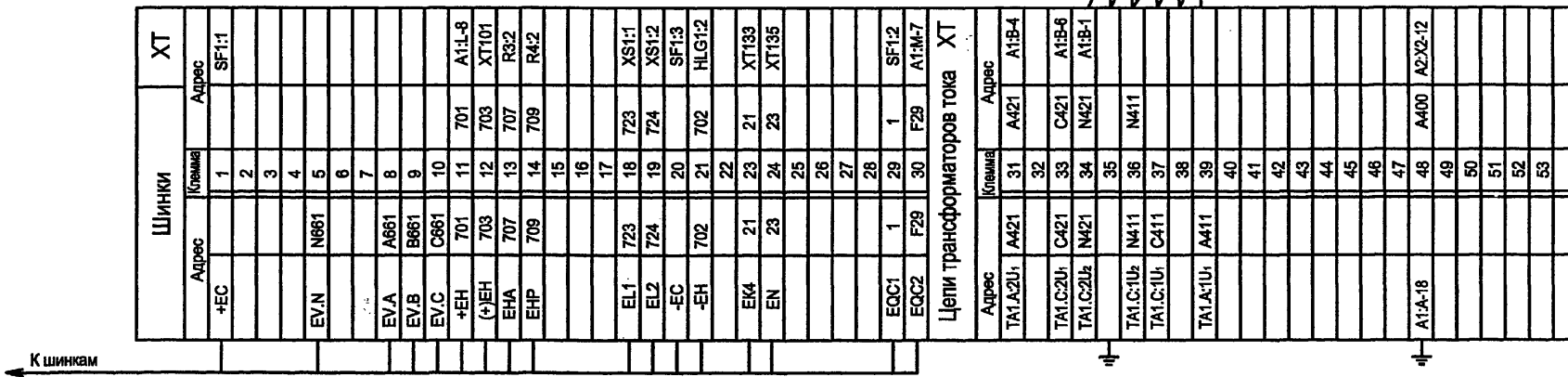
| ХТ | | | |
|----------|----------|-----------|----------|
| провод | адрес | континент | провод |
| | | 111 | |
| | | 112 | |
| | | 113 | |
| A1:K-10 | 22 | 114 | |
| A1:K-5 | 23 | 115 | |
| A2:X2-7 | 09 | 116 | Q1:X2-15 |
| A2:X2-8 | 10 | 117 | QS1:1 |
| QS1:2 | 11 | 118 | QS2:1 |
| QS2:2 | 12 | 119 | Q1:X2-16 |
| A2:X2-9 | 03 | 120 | Q1:X1-13 |
| A2:X2-10 | 04 | 121 | Q1:X1-14 |
| | | 122 | |
| KL2:5 | 133 | 123 | A1:K-6 |
| | | 124 | |
| A1:L-11 | 39 | 125 | 39 |
| Q1:24 | 3 | 126 | 40 |
| A1:L-12 | 41 | 127 | 41 |
| | | 128 | |
| | | 129 | |
| | | 130 | |
| | | 131 | |
| Q1:5 | 1 | 132 | 1 |
| Q1:6 | 47 | 133 | 47 |
| Q1:25 | P3 | 134 | P3 |
| Q1:26 | P4 | 135 | P4 |
| Q1:9 | P7 | 136 | P7 |
| Q1:10 | P8 | 137 | P8 |
| Q1:27 | P9 | 138 | P9 |
| Q1:28 | P10 | 139 | P10 |
| SAC1:1 | P1 | 140 | P1 |
| SAC1:2 | P2 | 141 | P2 |
| Q1:7 | P5 | 142 | P5 |
| Q1:8 | P6 | 143 | P6 |
| | | 144 | |
| | | 145 | |
| SQ1:2 | 609(611) | 146 | 609(611) |
| SQ1:3 | P13 | 147 | |
| SQ1:4 | P14 | 148 | |
| SQ1:5 | P15 | 149 | |
| SQ1:6 | P16 | 150 | |
| SQ1:7 | P17 | 151 | |
| SQ1:8 | P18 | 152 | |
| | | 153 | |
| | | 154 | |
| | | 155 | |
| | | 156 | |
| | | 157 | |
| | | 158 | |
| | | 159 | |
| | | 160 | |



| | | | | | | |
|--|------------|--------|----------|--------|------------------|------|
| ТП 407 - 3 - 664.03 - ЭП2 | | | | | | |
| Привязан | Изм. | Кол.ч. | Лист | № док. | Подпись | Дата |
| | ГИП | | Осипов | | <i>Osipov</i> | |
| | Нач.отдела | | Осипов | | | |
| | Зав. гр. | | Бобков | | | |
| Инв. № | Исполн. | | Курилова | | <i>Kurikova</i> | |
| | Исполн. | | Михеенко | | <i>Mikheenko</i> | |
| Распределительный пункт 10(6) кВ с трансформаторной подстанцией 10(6)/0,4 кВ с двумя трансформаторами мощностью до 1000 кВА с камерами КСО-202 производства ОАО "ЧЭАЗ" | | | | | | |
| РУ 10(6) кВ. Ряды зажимов камеры ввода (окончание) | | | Стадия | Лист | Листов | |
| | | | Р | 43 | | |
| Проектный институт ГИПРОКОММУНЭНЕРГО г. Иваново | | | | | | |

Формат А3

1100631-03 44



1. Схему электрическую принципиальную см. чертеж №407-3-664.03-ЭП2 листы 18...21.
2. Настоящий чертеж составлен на основании заводского чертежа БЮКИ.305341.033-89.

| | | |
|--------------|----------------|--------------|
| Инв. № подл. | Подпись и дата | Взам. инв. № |
| | | |

| | | | | | | | | | |
|-------------|----------|--------|--------|--------------------|------|--|---|------|--------|
| Привязан | | | | | | ТП 407 - 3 - 664.03 - ЭП2 | | | |
| Изм. | Кол.уч. | Лист | № док. | Подпись | Дата | Распределительный пункт 10(6) кВ с трансформаторной подстанцией 10(6)/0,4 кВ с двумя трансформаторами мощностью до 1000 кВА с камерами КСО-202 производства ОАО "ЧЭАЗ" | Стадия | Лист | Листов |
| ГИП | Осипов | Осипов | | <i>[Signature]</i> | | | Р | 44 | |
| Нач. отдела | Осипов | | | | | | | | |
| Зав. гр. | Бобков | | | <i>[Signature]</i> | | РУ 10(6) кВ. Ряды зажимов камеры секционного выключателя (начало) | Проектный институт ГИПРОКОММУНЭНЕРГО г. Иваново | | |
| Исполн. | Курилова | | | <i>[Signature]</i> | | | | | |
| Исполн. | Михеенко | | | | | | | | |
| Инв. № | | | | | | | | | |

Формат А3

Ц00631-03 45

Типовой проект
407-3 - 664.03
Альбом 3

| | | |
|--------------|----------------|------------|
| Инв. № подл. | Подпись и дата | Взам.инв.№ |
|--------------|----------------|------------|

| ХТ | | Класса | Адрес |
|----|--|--------|--------|
| | | 111 | |
| | | 112 | |
| | | 113 | |
| | | 114 | |
| | | 115 | |
| | | 116 | |
| | | 117 | |
| | | 118 | |
| | | 119 | |
| | | 120 | |
| | | 121 | |
| | | 122 | |
| | | 123 | |
| | | 124 | |
| | | 125 | |
| | | 126 | |
| | | 127 | 1-TV1 |
| | | 128 | 47-TV1 |
| | | 129 | |
| | | 130 | 1-TV2 |
| | | 131 | 47-TV2 |
| | | 132 | |
| | | 133 | BT:1 |
| | | 134 | |
| | | 135 | 23 |
| | | 136 | 23 |
| | | 137 | |
| | | 138 | |
| | | 139 | |
| | | 140 | |
| | | 141 | |
| | | 142 | |
| | | 143 | 609 |
| | | 144 | 607 |
| | | 145 | |
| | | 146 | P11 |
| | | 147 | P12 |
| | | 148 | |
| | | 149 | P13 |
| | | 150 | P14 |
| | | 151 | |
| | | 152 | P15 |
| | | 153 | P16 |
| | | 154 | 611 |
| | | 155 | 605 |
| | | 156 | |
| | | 157 | |
| | | 158 | |
| | | 159 | |
| | | 160 | |

| ХТ | | Класса | Адрес |
|----|--|--------|----------|
| | | 61 | |
| | | 62 | |
| | | 63 | Q1:21 |
| | | 64 | Q1:22 |
| | | 65 | |
| | | 66 | |
| | | 67 | |
| | | 68 | A2:X2-2 |
| | | 69 | Q1:X2-16 |
| | | 70 | |
| | | 71 | |
| | | 72 | |
| | | 73 | |
| | | 74 | 97 |
| | | 75 | |
| | | 76 | |
| | | 77 | 09 |
| | | 78 | 310 |
| | | 79 | 311 |
| | | 80 | 103 |
| | | 81 | 7 |
| | | 82 | 5 |
| | | 83 | 41 |
| | | 84 | Q1:7 |
| | | 85 | Q1:8 |
| | | 86 | 03 |
| | | 87 | 04 |
| | | 88 | |
| | | 89 | 2 |
| | | 90 | |
| | | 91 | 107 |
| | | 92 | 108 |
| | | 93 | 106 |
| | | 94 | 1 |
| | | 95 | |
| | | 96 | |
| | | 97 | 3 |
| | | 98 | |
| | | 99 | |
| | | 100 | |
| | | 101 | 703 |
| | | 102 | 101.2 |
| | | 103 | 063.2 |
| | | 104 | 063.1 |
| | | 105 | 75 |
| | | 106 | 73 |
| | | 107 | 101.1 |
| | | 108 | |
| | | 109 | |
| | | 110 | |

5 РУ-10(6) кВ.
Камера ТН 1 секции

6 РУ-10(6) кВ.
Камера ТН 2 секции

2 РУ-10(6) кВ.
Камера ввода №2

1 РУ-10(6) кВ.
Камера ввода №1

ТП 407 - 3 - 664.03 - ЭП2

Привязан

| | | | | | |
|------|---------|------|--------|---------|------|
| Изм. | Кол.уч. | Лист | № док. | Подпись | Дата |
| | | | | | |

Инв. №

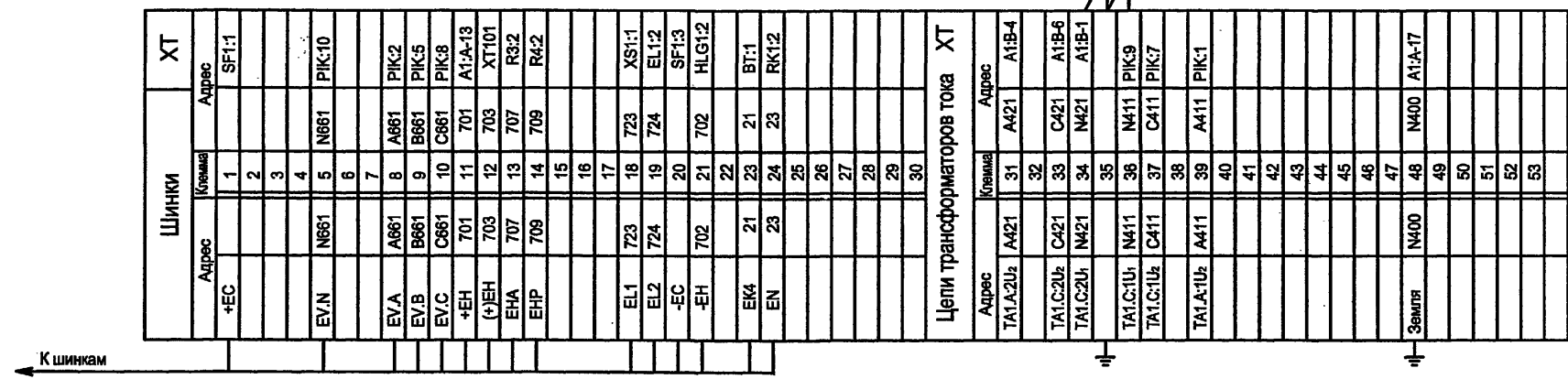
Распределительный пункт 10(6) кВ с трансформаторной подстанцией 10(6)/0,4 кВ с двумя трансформаторами мощностью до 1000 кВА с камерами КСО-202 производства ОАО "ЧЭАЗ"

РУ 10(6) кВ. Ряды зажимов камеры секционного выключателя (окончание)

| | | |
|---|------|--------|
| Стадия | Лист | Листов |
| Р | 45 | |
| Проектный институт ГИПРОКОММУНЭНЕРГО г. Иваново | | |

Формат А3

400631-03 46



1. Схему электрическую принципиальную камеры отходящей линии см. чертеж 407-3-664.03 - ЭП2 листы 22-26.
2. Настоящий чертеж составлен на основании заводского чертежа БЮКИ.305341.033-90.

| | | |
|--------------|----------------|--------------|
| Инд. № подл. | Подпись и дата | Взам. инв. № |
| | | |

| | | | | | |
|---------------------------|---------|--|--------|---|------|
| ТП 407 - 3 - 664.03 - ЭП2 | | | | | |
| Изм. | Кол.уч. | Лист | № док. | Подпись | Дата |
| | | | | | |
| Привязан | | Осипов | | | |
| | | Осипов | | | |
| | | Бобков | | | |
| | | Курилова | | | |
| | | Рожкова | | | |
| Инв. № | | Распределительный пункт 10(6) кВ с трансформаторной подстанцией 10(6)/0,4 кВ с двумя трансформаторами мощностью до 1000 кВА с камерами КСО-202 производства ОАО "ЧЭАЗ" | | Стадия | Лист |
| | | РУ 10(6) кВ. Ряды зажимов камеры отходящей линии (начало) | | Р | 46 |
| | | | | Проектный институт ГИПРОКОММУНЭНЕРГО г. Иваново | |

Формат А3

400631-03 44

| | | |
|--------------|----------------|--------------|
| Инв. № подл. | Подпись и дата | Взам. инв. № |
| | | |



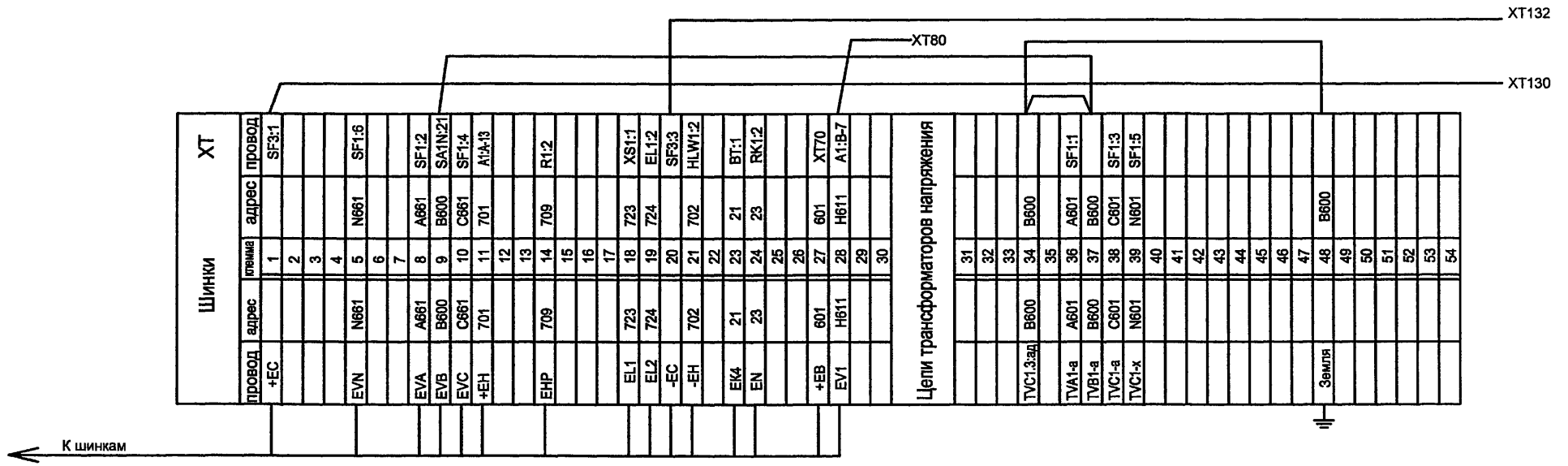
| ХТ | | Клемма | Адрес |
|----|--|--------|-------|
| | | 111 | |
| | | 112 | |
| | | 113 | |
| | | 114 | |
| | | 115 | |
| | | 116 | |
| | | 117 | |
| | | 118 | |
| | | 119 | |
| | | 120 | |
| | | 121 | |
| | | 122 | |
| | | 123 | |
| | | 124 | |
| | | 125 | |
| | | 126 | |
| | | 127 | |
| | | 128 | |
| | | 129 | |
| | | 130 | |
| | | 131 | |
| | | 132 | |
| | | 133 | |
| | | 134 | |
| | | 135 | |
| | | 136 | |
| | | 137 | |
| | | 138 | |
| | | 139 | |
| | | 140 | |
| | | 141 | |
| | | 142 | |
| | | 143 | |
| | | 144 | |
| | | 145 | |
| | | 146 | |
| | | 147 | |
| | | 148 | |
| | | 149 | |
| | | 150 | |
| | | 151 | |
| | | 152 | |
| | | 153 | |
| | | 154 | |
| | | 155 | |
| | | 156 | |
| | | 157 | |
| | | 158 | |
| | | 159 | |
| | | 160 | |

| ХТ | | Клемма | Адрес |
|----|--|--------|-------|
| | | 61 | |
| | | 62 | |
| | | 63 | |
| | | 64 | |
| | | 65 | |
| | | 66 | |
| | | 67 | |
| | | 68 | |
| | | 69 | |
| | | 70 | |
| | | 71 | |
| | | 72 | |
| | | 73 | |
| | | 74 | |
| | | 75 | |
| | | 76 | |
| | | 77 | |
| | | 78 | |
| | | 79 | |
| | | 80 | |
| | | 81 | |
| | | 82 | |
| | | 83 | |
| | | 84 | |
| | | 85 | |
| | | 86 | |
| | | 87 | |
| | | 88 | |
| | | 89 | |
| | | 90 | |
| | | 91 | |
| | | 92 | |
| | | 93 | |
| | | 94 | |
| | | 95 | |
| | | 96 | |
| | | 97 | |
| | | 98 | |
| | | 99 | |
| | | 100 | |
| | | 101 | |
| | | 102 | |
| | | 103 | |
| | | 104 | |
| | | 105 | |
| | | 106 | |
| | | 107 | |
| | | 108 | |
| | | 109 | |
| | | 110 | |

| | | | | | |
|--|-------------|----------|--------|---------|--------|
| ТП 407 - 3 - 664.03 - ЭП2 | | | | | |
| Изм. | Колуч. | Лист | № док. | Подпись | Дата |
| | | | | | |
| Привязан | ГИП | Осипов | | | |
| | Нач. отдела | Осипов | | | |
| | Зав. гр. | Бобков | | | |
| | Исполн. | Курилова | | | |
| | Исполн. | Рожкова | | | |
| Инв. № | | | | | |
| Распределительный пункт 10(6) кВ с трансформаторной подстанцией 10(6)/0,4 кВ с двумя трансформаторами мощностью до 1000 кВА с камерами КСО-202 производства ОАО "ЧЭАЗ" | | | Стадия | Лист | Листов |
| РУ 10(6) кВ. Ряды зажимов камеры отходящей линии (окончание) | | | Р | 47 | |
| Проектный институт ГИПРОКОММУНЭНЕРГО г. Иваново | | | | | |

Формат А3

400631-03 18



1. Схему электрическую принципиальную камеры трансформатора напряжения см. чертёж 407-3-664.03 - ЭП2 листы 31-34.
2. Настоящий чертёж составлен на основании заводского чертёжа БЖКИ.305341.033-91.

| | | |
|--------------|----------------|--------------|
| Инв. № подл. | Подпись и дата | Взам. инв. № |
| | | |

| | | | | | | | | | |
|----------|--------|------|--------|---------|------|---|---|------|--------|
| Привязан | | | | | | ТП 407 - 3 - 664.03 - ЭП2 | | | |
| Изм. | Колуч. | Лист | № док. | Подпись | Дата | Распределительный пункт 10(6) кВ с трансформаторной подстанцией 10(6)/0,4 кВ с двумя трансформаторами мощностью до 1000 кВА с камерами КСО-202 производства ОАО "ЧЭАЗ". | Стадия | Лист | Листов |
| | | | | | | | Р | 48 | |
| Интв. № | | | | | | РУ 10(6) кВ. Ряды зажимов камеры трансформатора напряжения (начало) | Проектный институт ГИПРОКОММУНЭНЕРГО г. Иваново | | |

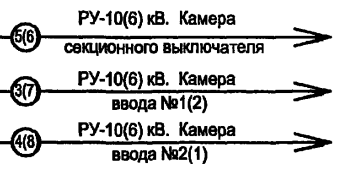
Формат А3

400631-03 49

| | | |
|--------------|----------------|--------------|
| Инв. № подл. | Подпись и дата | Взам. инв. № |
| | | |

| ХТ | | | |
|--------|----------|--------|----------|
| провод | адрес | племня | адрес |
| Y32:K1 | 601 | 111 | XT28 |
| Y32:K2 | 607(605) | 112 | 607(605) |
| A1:A-1 | 311 | 113 | SF2:4 |
| A1:A-2 | 310 | 114 | SF2:2 |
| | | 115 | |
| | | 116 | |
| | | 117 | |
| | | 118 | |
| | | 119 | |
| SF1:14 | R120 | 120 | |
| SF1:13 | R121 | 121 | |
| SF1:22 | R122 | 122 | |
| SF1:21 | R123 | 123 | |
| | | 124 | |
| | | 125 | |
| | | 126 | |
| | | 127 | |
| | | 128 | |
| | | 129 | |
| SF2:3 | | 130 | +EC |
| | | 131 | |
| SF2:1 | | 132 | -EC |
| | | 133 | |
| | | 134 | |
| | | 135 | |
| | | 136 | |
| | | 137 | |
| | | 138 | |
| | | 139 | |
| | | 140 | |
| | | 141 | |
| | | 142 | |
| | | 143 | |
| | | 144 | |
| SQG:1 | P11 | 145 | |
| SQG:2 | P12 | 146 | |
| SQG:3 | P13 | 147 | |
| SQG:4 | P14 | 148 | |
| SQG:5 | P25 | 149 | |
| SQG:6 | P26 | 150 | |
| | | 151 | |
| | | 152 | |
| | | 153 | |
| | | 154 | |
| | | 155 | |
| | | 156 | |
| | | 157 | |
| | | 158 | |
| | | 159 | |
| | | 160 | |

| ХТ | | | |
|---------|------------|--------|------------|
| провод | адрес | племня | адрес |
| A1:L-6 | | 61 | 059-12(11) |
| | | 62 | |
| | | 63 | |
| VD1:1 | 95 | 64 | |
| | | 65 | |
| A1:K-6 | | 66 | |
| A1:K-7 | | 67 | |
| A1:K-8 | | 68 | |
| | | 69 | |
| | | 70 | |
| | | 71 | |
| | | 72 | |
| | | 73 | |
| VD2:2 | 97 | 74 | 97 R1:1 |
| | | 75 | |
| A1:L-12 | 057 | 76 | 057 SF1:24 |
| | | 77 | |
| | | 78 | |
| | | 79 | |
| TV1A-X4 | H661 | 80 | H661 R2:1 |
| | | 81 | |
| | | 82 | |
| | | 83 | |
| | | 84 | |
| | | 85 | |
| SF1:23 | 055 | 86 | 055 |
| A1:L-11 | | 87 | 059 |
| | | 88 | |
| SF3:4 | 2 | 89 | |
| | | 90 | |
| | | 91 | |
| | | 92 | |
| | | 93 | |
| SF3:2 | 1 | 94 | 1 |
| | | 95 | 1 |
| | | 96 | |
| SQG:8 | 903 | 97 | 903 A1:M-4 |
| | | 98 | |
| A1:M10 | | 99 | |
| A1:L-5 | 060-12(11) | 100 | 060-12(11) |
| | | 101 | |
| | | 102 | |
| A1:K-10 | 949 | 103 | 949 SF1:11 |
| SF1:12 | 47 | 104 | 47 |
| | | 105 | |
| | | 106 | |
| | | 107 | |
| | | 108 | |
| | | 109 | |
| | | 110 | |



| | | | | | | | | | | | | | | | | | | | | | | |
|----------|--|--|----------|--|------------|--|--|----------|--|--|--|--|--|--------------------|--|--|-----------------|--|--|------------|--|--|
| Привязан | | | | | Изм. | | | Ксл.уч. | | | Лист | | | № док. | | | Подпись | | | Дата | | |
| Инв. № | | | | | ГИП | | | Осипов | | | Распределительный пункт 10(6) кВ с трансформаторной подстанцией 10(6)/0,4 кВ с двумя трансформаторами мощностью до 1000 кВА с камерами КСО-202 производства ОАО "ЧЭАЗ" | | | Стадия | | | Лист | | | Листов | | |
| | | | | | Нач.отдела | | | Осипов | | | Р | | | 49 | | | | | | | | |
| | | | | | Зав. гр. | | | Бобков | | | РУ 10(6) кВ. Ряды зажимов камеры трансформатора напряжения (окончание) | | | Проектный институт | | | ГИПРОКМУНЭНЕРГО | | | г. Иваново | | |
| | | | | | Исполн. | | | Курилова | | | | | | | | | | | | | | |
| Исполн. | | | Михеенко | | | | | | | | | | | | | | | | | | | |

ТП 407 - 3 - 664.03 - ЭПЗ

Формат А3

1600631-03 50

| | | |
|--------------|----------------|------------|
| Инв. № подл. | Подпись и дата | Взам.инв.№ |
| | | |

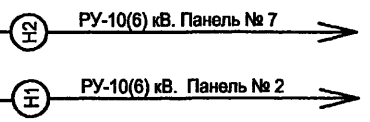
← К шинкам

| Собственные нужды ХТ | | | |
|----------------------|-------|-------|-------|
| провод | адрес | шлема | адрес |
| | | 31 | |
| | | 32 | |
| | | 33 | |
| | | 34 | |
| | | 35 | |
| | | 36 | |
| | | 37 | |
| | | 38 | |
| | | 39 | |
| | | 40 | |
| | | 41 | |
| | | 42 | |
| | | 43 | |
| | | 44 | |
| | | 45 | |
| | | 46 | |
| | | 47 | |
| | | 48 | |
| | | 49 | |
| | | 50 | |
| | | 51 | |
| | | 52 | |
| | | 53 | |
| | | 54 | |
| | | 55 | |
| | | 56 | |
| | | 57 | |
| | | 58 | |
| | | 59 | |
| | | 60 | |
| | 905 | 61 | 905 |
| | | 62 | |
| | | 63 | |
| | | 64 | |
| | | 65 | |
| | 911 | 66 | 911 |
| | | 67 | |
| | | 68 | |
| | | 69 | |
| | | 70 | |
| | | 71 | |
| | | 72 | |
| | | 73 | |
| | | 74 | |
| | A | 75 | A |
| | B | 76 | B |
| | C | 77 | C |
| | | 78 | |
| | | 79 | |
| | | 80 | |

| Контакты ХТ1 | | | |
|--------------|-------|-------|-------|
| провод | адрес | шлема | адрес |
| КМ1:1 | | 1 | AI |
| КМ1:3 | | 2 | BI |
| КМ1:5 | | 3 | CI |
| КМ2:1 | | 4 | AII |
| КМ2:3 | | 5 | BII |
| КМ2:5 | | 6 | CI |
| | | 7 | |
| | | 8 | |
| | | 9 | |
| | | 10 | |
| | | 11 | |
| | | 12 | |
| | | 13 | |
| | | 14 | |
| | | 15 | |
| | | 16 | |
| | | 17 | |
| | | 18 | |
| | | 19 | |
| | | 20 | |

| Шинки ХТ | | | |
|----------|-------|-------|-------|
| провод | адрес | шлема | адрес |
| КМ1:2 | A | 11 | A |
| КМ1:4 | B | 12 | B |
| КМ1:6 | C | 13 | C |
| | | 14 | |
| | | 15 | |
| | | 16 | |
| | | 17 | |
| | | 18 | |
| | | 19 | |
| | | 20 | |

| провод | адрес | шлема | адрес |
|--------|-------|-------|---------|
| EH | 709 | 7 | SF19:12 |
| | | 8 | |
| | | 9 | |
| | | 10 | |
| +EH | 701 | 11 | 701 |
| | | 12 | |
| | | 13 | |
| | | 14 | |
| | | 15 | |
| | | 16 | |
| | | 17 | |
| | | 18 | |
| | | 19 | |
| | | 20 | |
| EL1 | 723 | 18 | |
| EL2 | 724 | 19 | |
| | | 21 | |
| -EH | 702 | 21 | |
| | | 22 | |
| EK4 | 21 | 23 | 21 |
| EN | 23 | 24 | 23 |
| | | 25 | |
| | | 26 | |
| | | 27 | |
| | | 28 | |
| | | 29 | |
| | | 30 | |



| | | | | | | | | | |
|----------|--|--|------------|----------|----------|----------|-----------------|------|--|
| Привязан | | | Изм. | Кол.уч. | Лист | № док. | Подпись | Дата | ТП 407 - 3 - 664.03 - ЭП2 |
| Инв. № | | | ГИП | Осипов | Осипов | Осипов | <i>Осипов</i> | | |
| | | | Нач.отдела | Осипов | Осипов | Осипов | <i>Осипов</i> | | Распределительный пункт 10(6) кВ с трансформаторной подстанцией 10(6)/0,4 кВ с двумя трансформаторами мощностью до 1000 кВА с камерами КСО-202 производства ОАО "ЧЭАЗ" |
| | | | Зав. гр. | Бобков | Бобков | Бобков | <i>Бобков</i> | | |
| | | | Исполн. | Курилова | Курилова | Курилова | <i>Курилова</i> | | РУ 10(6) кВ. Ряды зажимов камеры собственных нужд (начало) |
| | | | Исполн. | Рожкова | Рожкова | Рожкова | <i>Рожкова</i> | | |
| | | | | | | | | | Стадия |
| | | | | | | | | | Лист |
| | | | | | | | | | Листов |
| | | | | | | | | | Р |
| | | | | | | | | | 50 |
| | | | | | | | | | Проектный институт ГИПРОКОММУНЭНЕРГО г. Иваново |

| | | |
|---------------|-----------------|--------------|
| И/вн. № подл. | Подпись и дата. | Взам. инв. № |
| | | |

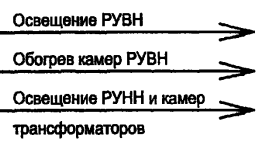
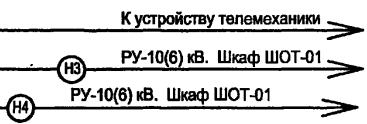
| Собственные нужды ХТ | | | |
|----------------------|-------|--------|--------------|
| провод | адрес | клемма | адрес провод |
| | | 81 | |
| | | 82 | |
| | | 83 | |
| | | 84 | |
| | | 85 | |
| | | 86 | |
| | | 87 | |
| | | 88 | |
| | | 89 | |
| | | 90 | |
| | | 91 | |
| | | 92 | |
| | | 93 | |
| | | 94 | |
| | | 95 | |
| | | 96 | |
| | | 97 | |
| | | 98 | |
| | | 99 | |
| | | 100 | |
| | | 101 | |
| | | 102 | |
| | | 103 | |
| | | 104 | N SF10 |
| | | 105 | N |
| | | 106 | N |
| | | 107 | N |
| | | 108 | N |
| | | 109 | 701 |
| | | 110 | 901 |
| | | 111 | |
| | | 112 | AI-1 |
| | | 113 | BI-1 |
| | | 114 | CI-1 |
| | | 115 | AI-1 |
| | | 116 | BI-1 |
| | | 117 | CI-1 |
| | | 118 | 827 |
| | | 119 | 828 |
| | | 120 | |

| провод | адрес | клемма | адрес провод |
|--------|-------|--------|--------------|
| | | 121 | |
| | | 122 | |
| | | 123 | |
| | | 124 | |
| | | 125 | |
| | | 126 | |
| | | 127 | |
| | | 128 | |
| | | 129 | 4 SF19:3 |
| | | 130 | 3 K1:4 |
| | | 131 | 2 SF19:1 |
| | | 132 | 13 SF20:1 |
| | | 133 | 12 SF20:3 |
| | | 134 | |
| | | 135 | A8 SF5:2 |
| | | 136 | C8 SF5:4 |
| | | 137 | A9 SF9:1 |
| | | 138 | C9 SF9:3 |
| | | 139 | |
| | | 140 | A XT75 |
| | | 141 | B XT76 |
| | | 142 | C XT77 |
| | | 143 | |
| | | 144 | A18 |
| | | 145 | B18 |
| | | 146 | C18 |
| | | 147 | |
| | | 148 | A21 |
| | | 149 | B21 |
| | | 150 | C21 |
| | | 151 | |
| | | 152 | A13 |
| | | 153 | B13 |
| | | 154 | C13 |
| | | 155 | |
| | | 156 | |
| | | 157 | |
| | | 158 | |
| | | 159 | |
| | | 160 | |

Привязан
Инв. №

| Изм. | Кол.уч. | Лист | № док. | Подпись | Дата |
|------|---------|------|--------|---------|------|
| | | | | | |
| | | | | | |
| | | | | | |
| | | | | | |

| | | | | | |
|--|--|--|---|------|--------|
| ТП 407 - 3 - 664.03 - ЭП2 | | | | | |
| Распределительный пункт 10(6) кВ с трансформаторной подстанцией 10(6)/0,4 кВ с двумя трансформаторами мощностью до 1000 кВА с камерами КСО-202 производства ОАО "ЧЭАЗ" | | | Стадия | Лист | Листов |
| РУ 10(6) кВ. Ряды зажимов камеры собственных нужд (окончание) | | | Р | 51 | |
| | | | Проектный институт ГИПРОКОММУНЭНЕРГО г. Иваново | | |



Типовой проект
407-3 - 664.03
Альбом 3

| | | |
|--------------|----------------|--------------|
| Инв. № подл. | Подпись и дата | Взам. инв. № |
| | | |

Схему электрическую принципиальную панели ввода 0,4 кВ трансформатора см. чертёж № 407-3-664.03-ЭП2 лист 38

Ряд зажимов панели №3 ввода №1

| | | |
|-----|---|-----|
| 1 | 0 | 101 |
| 2 | 0 | 101 |
| 3 | 0 | |
| 4 | 0 | |
| 5 | 0 | |
| 6 | 0 | |
| 7 | 0 | |
| 8 | 0 | |
| 9 | 0 | |
| 10 | 0 | |
| 11 | 0 | |
| 12 | 0 | |
| 13 | 0 | |
| 14 | 0 | |
| 15 | 0 | |
| 16 | 0 | |
| 17 | 0 | |
| 18 | 0 | |
| 19 | 0 | |
| 20 | 0 | |
| 21 | 0 | |
| 22 | 0 | |
| 23 | 0 | |
| 24 | 0 | |
| 25 | 0 | |
| 26 | 0 | |
| 27 | 0 | |
| 28 | 0 | |
| 29 | 0 | |
| 30 | 0 | |
| 31 | 0 | |
| 32 | 0 | |
| 33 | 0 | |
| 34 | 0 | |
| 35 | 0 | |
| 36 | 0 | |
| 37 | 0 | |
| 38 | 0 | |
| 39 | 0 | |
| 40 | 0 | |
| 41 | 0 | |
| 42 | 0 | |
| 43 | 0 | |
| 44 | 0 | |
| 45 | 0 | |
| 46 | 0 | |
| 47 | 0 | |
| 48 | 0 | |
| 49 | 0 | |
| 77 | 0 | |
| 78 | 0 | |
| 79 | 0 | |
| 80 | 0 | |
| PEN | | |

Ряд зажимов панели №6 ввода №2

| | | |
|-----|---|-----|
| 1 | 0 | 101 |
| 2 | 0 | 101 |
| 3 | 0 | |
| 4 | 0 | |
| 5 | 0 | |
| 6 | 0 | |
| 7 | 0 | |
| 8 | 0 | |
| 9 | 0 | |
| 10 | 0 | |
| 11 | 0 | |
| 12 | 0 | |
| 13 | 0 | |
| 14 | 0 | |
| 15 | 0 | |
| 16 | 0 | |
| 17 | 0 | |
| 18 | 0 | |
| 19 | 0 | |
| 20 | 0 | |
| 21 | 0 | |
| 22 | 0 | |
| 23 | 0 | |
| 24 | 0 | |
| 25 | 0 | |
| 26 | 0 | |
| 27 | 0 | |
| 28 | 0 | |
| 29 | 0 | |
| 30 | 0 | |
| 31 | 0 | |
| 32 | 0 | |
| 33 | 0 | |
| 34 | 0 | |
| 35 | 0 | |
| 36 | 0 | |
| 37 | 0 | |
| 38 | 0 | |
| 39 | 0 | |
| 40 | 0 | |
| 41 | 0 | |
| 42 | 0 | |
| 43 | 0 | |
| 44 | 0 | |
| 45 | 0 | |
| 46 | 0 | |
| 47 | 0 | |
| 48 | 0 | |
| 49 | 0 | |
| 77 | 0 | |
| 78 | 0 | |
| 79 | 0 | |
| 80 | 0 | |
| PEN | | |

ТП 407 - 3 - 664.03 - ЭП2

Привязан

| Изм. | Кол.уч. | Лист | № док. | Подпись | Дата |
|------|---------|------|--------|---------|------|
| | | | | | |
| | | | | | |
| | | | | | |
| | | | | | |
| | | | | | |

Инв. №

Распределительный пункт 10(6) кВ с трансформаторной подстанцией 10(6)/0,4 кВ с двумя трансформаторами мощностью до 1000 кВА с камерами КСО-202 производства ОАО "ЧЭАЗ"

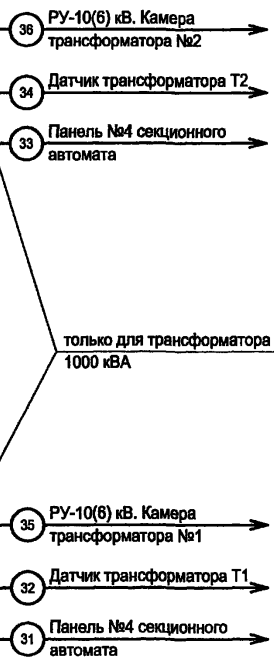
Трансформатор Т1(Т2). Ряды зажимов панелей вводов

| Стадия | Лист | Листов |
|--------|------|--------|
| Р | 52 | |

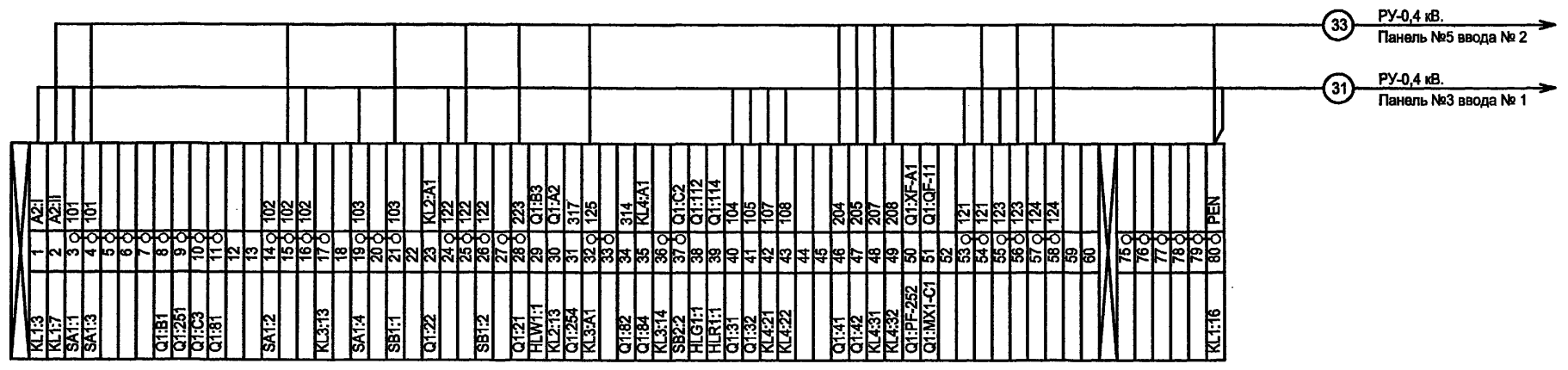
Проектный институт
ГИПРОКОММУНЭНЕРГО
г. Иваново

Формат А3

400631-03 53



Ряд зажимов панели № 4
секционного автомата



Схему электрическую принципиальную панели секционного автомата 0,4 кВ см. чертёж № 407-3-664.03-ЭП2 лист 39

| | | |
|--------------|----------------|--------------|
| Инв. № подл. | Подпись и дата | Взам. инв. № |
| | | |

| | | | | | |
|--|-------------|----------|--------|---|------|
| ТП 407 - 3 - 664.03 - ЭП2 | | | | | |
| Изм. | Колуч. | Лист | № док. | Подпись | Дата |
| | | | | | |
| Привязан | ГИП | Осипов | | | |
| | Нач. отдела | Осипов | | | |
| | Зав. гр. | Бобков | | | |
| | Исполн. | Курилова | | | |
| | Исполн. | Рожкова | | | |
| Инв. № | | | | | |
| Распределительный пункт 10(6) кВ с трансформаторной подстанцией 10(6)/0,4 кВ с двумя трансформаторами мощностью до 1000 кВА с камерами КСО-202 производства ОАО "ЧЭАЗ" | | | | | |
| Стадия | | Лист | Листов | | |
| Р | | 53 | | | |
| Секционный автомат 0,4 кВ. Ряд зажимов панели | | | | Проектный институт ГИПРОКОММУНЭНЕРГО г. Иваново | |

Формат А3

400631-03 57