

Типовые материалы для проектирования
407-03-439.87

Трансформаторная подстанция закрытого типа
напряжением 110/6-10 кВ по схеме 110-4
с трансформаторами до 63(80) МВ. А
в сборном железобетоне

Альбом VIII
Строительные изделия

Годен только для справок

переведен в МП (подержан
для использования)
21-11-2005

Типовые материалы для проектирования
407-03-439.87

Трансформаторная подстанция закрытого типа
напряжением 110/6-10 кВ по схеме 110-4
с трансформаторами до 63(80) МВ.А
в сборном железобетоне

Состав проекта

- | | | | |
|-------------------------|---|-------------------------|---|
| Альбом I | Пояснительная записка
и указания по применению. | Альбом VI | Архитектурно-строительные решения. |
| Альбом II | Электротехнические решения.
Схемы и компоновочные чертежи. | Альбом VII
части 1,2 | Конструкции и узлы.
Конструкции металлические. |
| Альбом III
части 1,2 | Электротехнические решения.
Конструктивно-монтажные чертежи. | Альбом VIII | Строительные изделия. |
| Альбом IV | Электротехнические решения.
Установка оборудования и детали. | Альбом IX | Санитарно-техническая часть.
Внутреннее отопление и вентиляция.
Водопровод и канализация.
Пожаротушение. |
| Альбом V | Задание заводом на изготовление
комплектного оборудования. | Альбом X | Автоматика пожаротушения.
(из 407-03-441.87) |

Альбом VIII

2238/10

Рабочая документация
утверждена и введена
в действие Минэнерго СССР
Протокол от 16.03.87, № 16.

Разработан
Северо-Западным отделением
института "Энергосетьпроект"

Зам. главного инженера СЭО
института "Энергосетьпроект"
Главный инженер проекта

И.С. Данилов
И.С. Данилов

В.В. Корпов
В.А. Одинцов

Содержание альбома VIII (начало)

Обозначение	Наименование	стр.
	Содержание альбома	2.. 5
407-03-439.87 - ТТ	Технические требования	6
- АСИ-001	Колонна К19а-1-5А	7
-002	Колонна К19а-1-5Б	8
-003	Колонна К19а-1-5В	9
-004	Колонна К19а-1-5Г	10
-005	Колонна К19а-1-3А	11
-006	Колонна К19а-1-3Б	12
-007	Колонна К19а-1-3В	13
-008	Колонна К79-1-5А	14
-009	Колонна К79-1-5Б	15
-010	Колонна К80-2-3Б	16
-011	Колонна К11а-1-5А	17
-012	Колонна К11а-1-5Б	18
-013	Колонна К79-1-3А	19
-014	Колонна К11а-1-3Б	20
-015	Колонна К11а-1-3А	21
-016	Колонна К16а-1А	22
-017	Колонна К80-2-3А	23
-018	Колонна К19а-1-1А	24
-019	Колонна К80-2-3В	25
-020	Колонна К80-1А	26
-021	Колонна К79-1-1А	27
-022	Колонна К33а-1-4А	28
-023	Колонна К1а-1-5А	29
-024	Колонна К20а-1-5А	30
-025	Колонна К80-2-3В	31
-026	Колонна К80-2-3Г	32
-027	Болка 1БСТ6-2АУТ-1	33
-028	Болка 1БСП12-4АУ-а	34
-029	Ригель ИБ2-1А	35

Обозначение	Наименование	стр.
- АСИ-030	Ригель ИБ2-1Б	36
-031	Ригель ИБ2-1В	37
-032	Ригель ИБ2-1Г	38
-033	Ригель ИБ2-20А	39
-034	Ригель ИБ3-17А	40
-035	Ригель ИБ3-17Б	41
-036	Ригель Б40-1А	42
-037	Ригель Б41-1А	43
-038	Колонна К12а-2-5А	44
-039	Колонна К20а (К20а-2-1А, К20а-1А)	45
-040	Плита ПГ-3АУТ-А	46
-041	Плита ПГ-3АУТ-Б	47
-042	Плита ПГ-3АУТ-В	48
-043	Плита ПГ-3АУТ-Г	49
-044	Плита 2ПГ6-3АТУТ-А	50
-045	Панель стеновая ПС (2ПС9.18.25-А-72-А, 2ПС9.12.25-А-72-А, 2ПС 11.3. 12.25-А-72-А, 2ПС9.3.18.30-А-72-А, 2ПС9.3. 12.30-А-72-А, 2ПС 12.12.30-А-72-А)	51
-046	Деталь закладная М0-1	52
-047	Деталь закладная М0-2	53
-048	Изделие МШ-1	54
-049	Изделие МШ-2	54
-050	Изделие МШ-4	55
-051	Изделие МШ (МШ-5, МШ-12)	55
-052	Изделие МШ (МШ-6, МШ-13)	56
-053	Изделие МШ-7	57
-054	Изделие МШ-9	58
-055	Изделие МШ-14	58
-056	Изделие МШ-10	59
-057	Изделие МШ-15	59

Содержание альбома VIII (продолжение)

Альбом VIII

407-03-43387

для проектирования

1232В, м 78

Обозначение	Наименование	стр.
-АСИ-058	Изделие МШ (МШ-11, МШ-16)	60
-059	Изделие МШ (МШ-17, МШ-19, МШ-20)	61
-060	Изделие МШ (МШ-18, МШ-21)	62
-061	Изделие МШ (МШ-22, МШ-23)	63
-062	Изделие МШ (МШ-24, МШ-25)	64
-063	Изделие МШ (МШ-26, МШ-27)	65
-064	Изделие МШ (МШ-33, МШ-34)	66
-065	Изделие МШ-30	67
-066	Изделие МШ-35	67
-067	Изделие МШ (МШ-36, МШ-40)	68
-068	Изделие МШ (МШ-37, МШ-41)	69
-069	Изделие МШ (МШ-38, МШ-39)	70
-070	Изделие МШ (МШ-42, МШ-43)	71
-071	Изделие МШ (МШ-44, МШ-45)	72
-072	Изделие МШ-46	73
-073	Изделие МШ-47	74
-074	Изделие МШ (МШ-48, МШ-49)	75
-075	Изделие МШ-50	76
-076	Изделие МШ-51	77
-077	Изделие МШ-52	77
-078.а.1	Рама КМ (КМ-1, КМ-2)	78
-078.а.2	—	79
-079	Изделие крепежное КМ (КМ-5, КМ-6)	80
-080	Столик апарный КМ-8	80
-081	Изделие крепежное КМ-3	80
-082	Изделие крепежное КМ-7	80
-083	Столик КМ-4	81
-084	Решетка РМ (РМ1, РМ2)	82
-085	Решетка РМ3	83
-086	Решетка РМ4	84
-087	Решетка РМ (РМ5, РМ-6)	85
-088	Решетка РМ7	86

Обозначение	Наименование	стр.
- АСИ - 089	Решетка РМ8	86
- 090	Ограждение ЛП-1	87
- 091	Ограждение ЛП-2	88
-092	Деталь крепежная МК-2	89
-093	Деталь крепежная МК-6	89
-094	Деталь закладная МК-7	89
-095	Деталь крепежная МК-3	90
-096	Изделие МК-34	90
-097	Деталь абрамления МК-10	91
-098	Деталь крепежная МК-11	91
-099	Деталь крепежная МК-12	92
-100	Изделие крепежное МК-14	92
-101	Изделие крепежное МК-15	93
-102	Изделие крепежное МК-16	93
-103	Изделие крепежное МК-13	93
-104	Изделие крепежное МК-17	94
-105	Изделие крепежное МК-18	94
-106	Стойка МК-23	95
-107	Площадка МК-24	95
-108	Болка МК (МК-19... МК-22)	96
-109	анкер МК (МК-25, МК-26)	96
-110	Лестница МК-27	97
-111	Лестница МК-28	98
-112	Изделие МК (МК-29, МК-30)	99
-113	Упар МК-32	100
-114	Ограждение МК (МК-31, МК-62)	100
-115	Лестница МК-33	101
-116	Болка МК (МК-35, МК-36, МК-37)	102
-117	Болка МК (МК-38, МК-41, МК-46)	103
-118	Болка МК (МК-39, МК-40)	104
-119	Изделие МК-45	105
-120	Болка МК-42	105

Формат А3

Содержание альбома VIII (продолжение)

Обозначение	Наименование	стр.
- АСИ-121	Насадка НС	106
- 122	Балка МК-43	
- 123	Балка МК-47	
- 124	Балка МК-44	
- 125	Деталь закладная МК (МК-48, МК-49)	108
- 126	Деталь закладная МК-50	109
- 127	Деталь закладная МК-51	
- 128	Балка М-1	
- 129	Балка М-2	110
- 130	Изделие М-3	111
- 131	Деталь закладная МН1	
- 132	Изделие М-4	112
- 133	Изделие М-5	
- 134	Изделие М-6	113
- 135	Изделие М-7	114
- 136	Изделие М-8	
- 137	Дпора М-9	115
- 138	Балка М-10	
- 139	Изделие М-11	116
- 140	Изделие М-12	117
- 141	Деталь закладная М (М-13... М-15)	118
- 142	Деталь закладная М-16	119
- 143	Деталь закладная М-17	
- 144	Деталь закладная М (М-18, М-19)	120
- 145	Деталь закладная М-20	121
- 146	Деталь закладная М-21	
- 147	Деталь закладная М-22	122
- 148	Деталь закладная М-23	
- 149	Деталь закладная М (М-24, М-25)	123
- 150	Деталь закладная М-26	
- 151	Деталь закладная М (М-27... М-29)	124

Обозначение	Наименование	
- АСИ-152	Деталь закладная М-30	125
- 153	Деталь закладная М-31	
- 154	Изделие МШ (МШ-58, МШ-59, МШ-61, МШ-62)	126
- 155	Изделие МШ-60	127
- 156	Изделие МШ (МШ-63, МШ-66)	128
- 157	Изделие МШ (МШ-64, М-65)	129
- 158	Деталь закладная МК-52	130
- 159	Деталь закладная МК-53	
- 160	Изделие МН2	
- 161	Изделие МН3	131
- 162	Изделие МК-54	132
- 163	Изделие МК-55	
- 164	Изделие МК-56	
- 165	Деталь закладная МК-58	133
- 166	Деталь закладная МК-59	
- 167	Деталь закладная МК-60	134
- 168	Деталь закладная МК-57	
- 169	Элемент крепежный М-39	135
- 170	Элемент крепежный М-40	
- 171	Элемент крепежный М-41	136
- 172	Элемент крепежный М-44	
- 173	Петля М-42	
- 174	Элемент крепежный М-45	137
- 175	Деталь закладная МК-61	
- 176	Петля М-61	138
- 177	Элемент крепежный М-62	
- 178	Элемент крепежный М-64	139
- 179	Элемент крепежный М-65	
- 180	Изделие МШ-81	140
- 181	Изделие МШ (МШ-91, МШ-92)	141
- 182	Изделие М-73	142
- 183	Изделие М-74	
- 184	Лестница МК-63	143

Альбом VIII

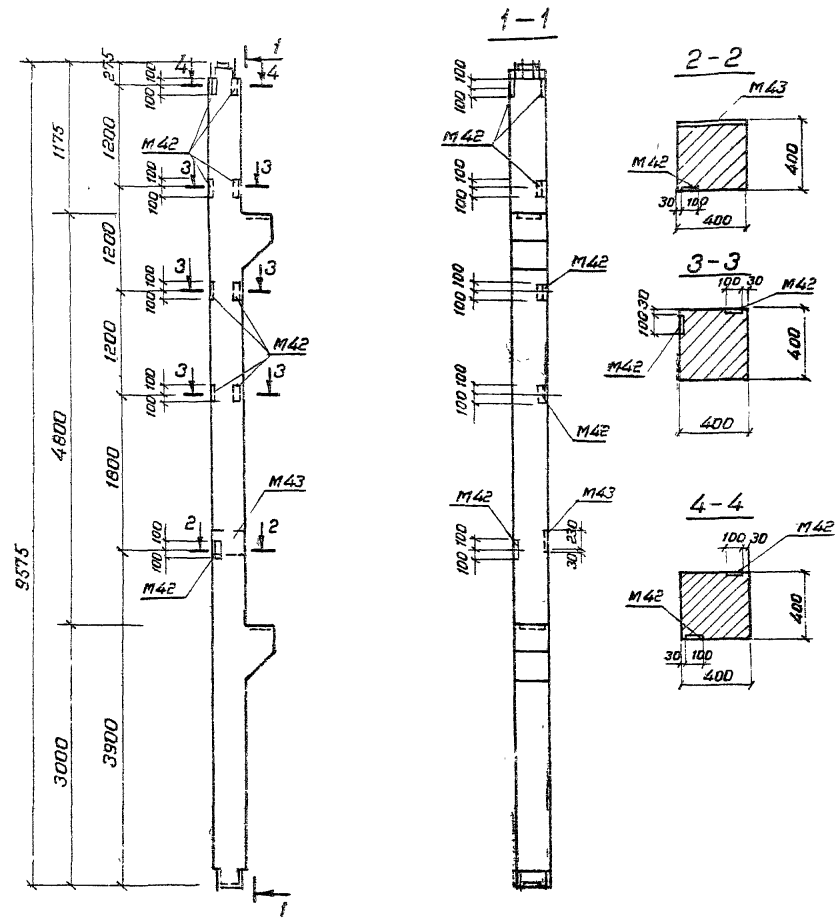
4.07-03-439.87

Типовые материалы для проектирования

Ш.Б. Мейнайн
1992г.ч.8

проектирования 407-03-439.87

Изм № подл 12022м-78
Листов № 18
Листов № 18
Взам инв №



Арматур	Звезда	Поз.	Обозначение	Наименование	Кол	Приме-чание
				<u>Документация</u>		
			1.420-12 вып.2	Колонна К19а-1-5		
				<u>Сборочные единицы</u>		
A3			1.420-12 вып.5 л.в	Деталь закладная М43	1	

Ведомость расхода стали на дополнительные закладные изделия

Марка элемента	Изделия закладные				Всего
	Арматура класса А-III		Прокат марки В Ст.3		
	ГОСТ 5781-82*		ГОСТ 82-70*		
	Ф16	Итого	260x12	Итого	
К19а-1-5А	3.3	3.3	9.3	9.3	12.6

В колонне К19а-1-5А установить закладные детали М42 и дополнительную закладную деталь М43 по данному чертежу. Остальное - по колонне К19а-1-5-серия 1.420-12 вып.2. Количество закладных деталей М42 соответствует спецификации, приведенной в серии.

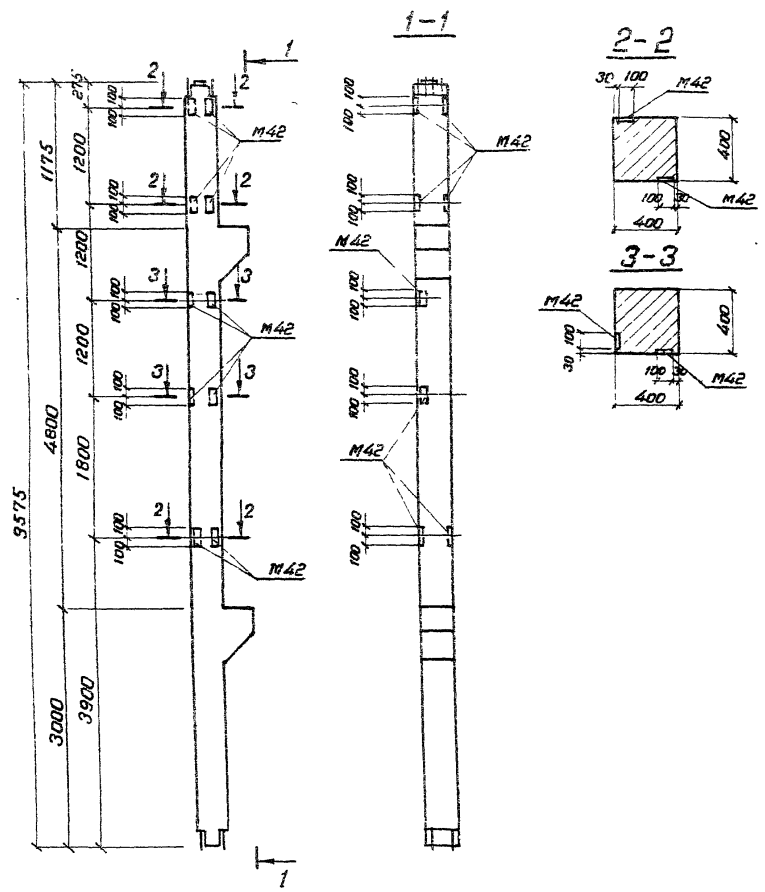
И контр	Ковалев	А.С.	501.17	407-03-439.87-АСИ-001	
Нач от	Ротенский	О.И.	501.17	Колонна К19а-1-5А	Станд. масса Р 4100
Гип	Одинцов	В.В.	501.17		
Гип стр.	Парфенов	В.В.	501.17		
Рук ер	Кулешова	М.И.	501.17		
Пробер	Шленова	М.И.	501.17		
Импер	Мозолев	М.И.	501.17		
				Лист 1 из 1	
				ЭНЕРГОСЕТЬ ПРОЕКТ	
				Сборка - Заключенные акты	
				ЛЕНИНА	

Копировал кол

Формат А3

Типовые материалы для проектирования
 407-03-439.87
 А 15601.1

Инв. № листа 12922001-16
 Подпись и дата
 03.01.87



В колонне К 19а-1-5Б закладные детали М42
 устанавливать по данному чертежу,
 Остальное — по колонне К 19а-1-5-серия 1.420-12 вып. 2
 Количество закладных деталей М42 соответствует
 спецификации, приведенной в серии.

И. КОНТР	Новиков	<i>[Signature]</i>	5.03.87
Нач. отд.	Романский	<i>[Signature]</i>	5.03.87
ГИП	Одинцов	<i>[Signature]</i>	5.03.87
ГИП стр.	Парфенов	<i>[Signature]</i>	5.03.87
Рук. пр.	Купцова	<i>[Signature]</i>	5.03.87
Провер.	Шленов	<i>[Signature]</i>	5.03.87
Инженер	Мазеда	<i>[Signature]</i>	5.03.87

407-03-439.87-АСИ-002

Колонна К 19а-1-5Б

Стандия	Масса	Масштаб
P	4100	1:50, 1:20
Лист	Листов 1	
ЭНЕРГОСЕТЬПРОЕКТ Союзное предприятие Ленинград		

Копирован Кол.

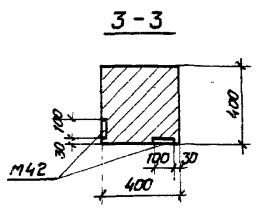
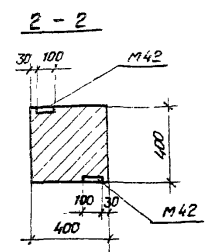
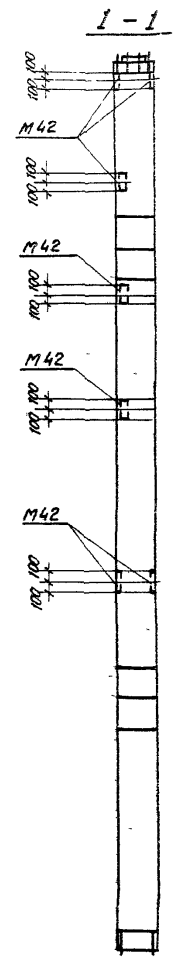
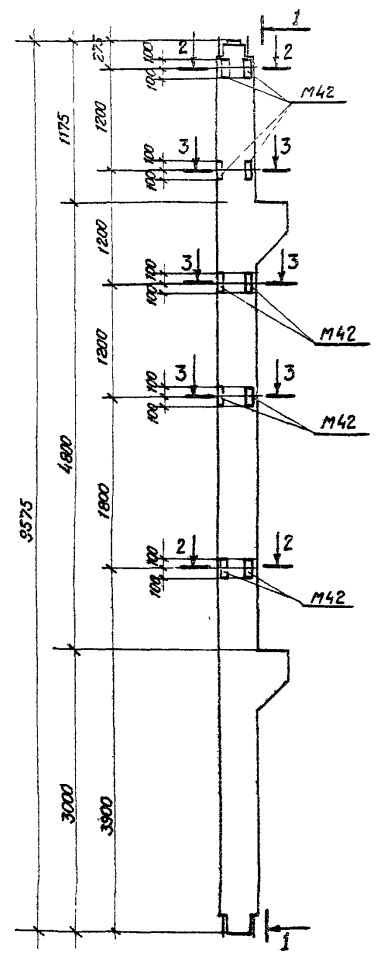
Формат А3

Лист № подл. 129221М-Т8

проектирования

401-03-439.87

Альбом VIII



В колонне К19а-1-5В закладные детали М42 устанавливать по данному чертежу.
 Остальное - по колонне К19а-1-5-серия 1420-12 вып 2.
 Количество закладных деталей М42 соответствует спецификации, приведенной в серии.

И. КОНТР	Ковалев	5.03.87	
Нач. отд.	Роменков	5.03.87	
ГИП	Одинцов	5.03.87	
ГИПстар	Поршенов	5.03.87	
Рук. ГР	Кылецова	5.03.87	
Провер	Шленова	5.03.87	
Инженер	Мазарова	5.03.87	

407-03-439.87-АСИ-003

Колонна К19а-1-5В

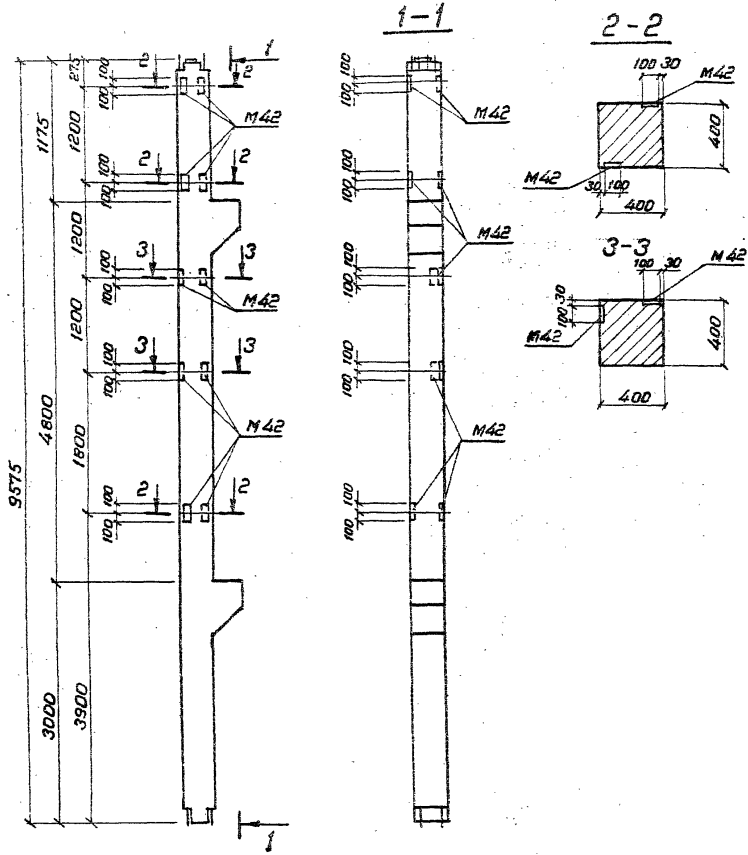
Стадия	Масштаб	Назначение
P	1:100	1:50; 1:20
Лист	Листов 1	
ЭНЕРГОСЕТЬПРОЕКТ Северо-Западное отделение Санкт-Петербург		

Копировали рис

Формат А3

Типовые материалы для проектирования
 407-03-439.87
 Альбом 1/1

Инв. № подл.	Подпись и дата	Взам. инв. №
129271-70		



В колонне К 19а-1-5Г закладные детали М42
 устанавливаются по данному чертежу
 Остальное - по колонне К 19а-1-5-серия 1.420-12
 вып. 2
 Количество закладных деталей М42 соответствует
 спецификации, приведенной в серии.

И. контр.	Ковалев	<i>[Signature]</i>	5.03.87
Нач. отд.	Роменский	<i>[Signature]</i>	5.03.87
ГИП	Овлинцов	<i>[Signature]</i>	5.03.87
ГИП ст.	Парфенов	<i>[Signature]</i>	5.03.87
РЧК. в.р.	Кудяшова	<i>[Signature]</i>	5.03.87
Провер.	Шпенюва	<i>[Signature]</i>	5.03.87
Инженер	Мазаева	<i>[Signature]</i>	5.03.87

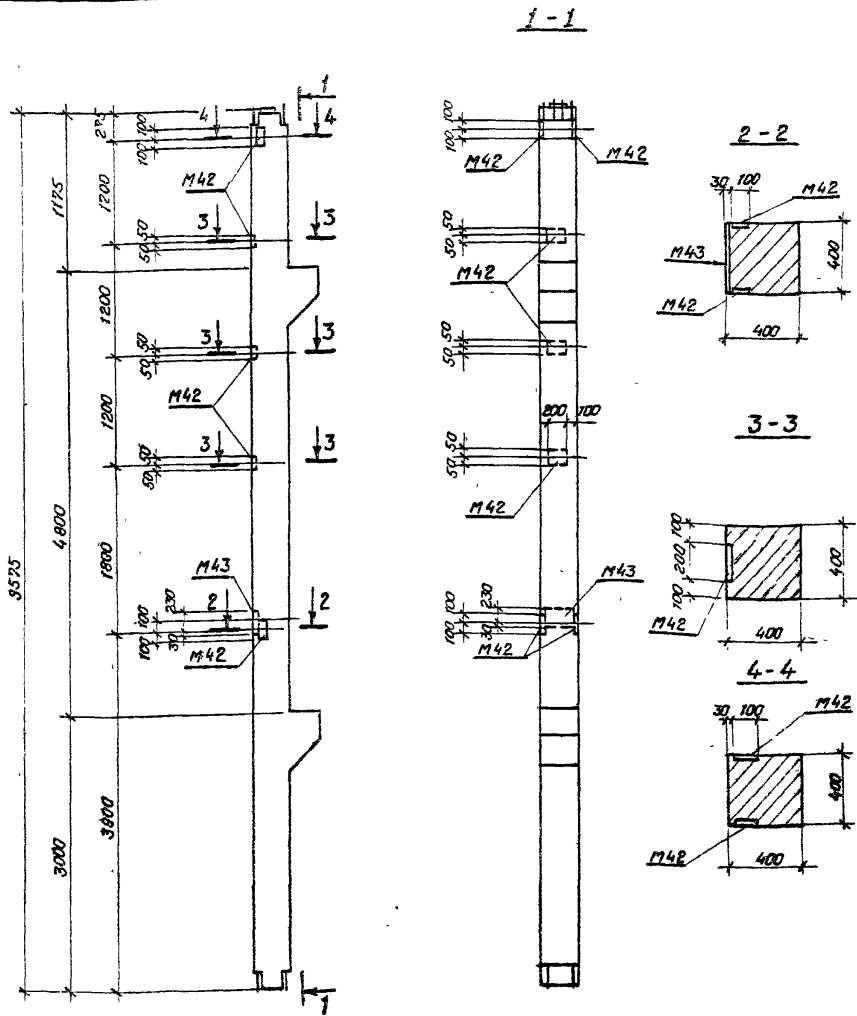
407-03-439.87-АСИ-004

Колонна К 19а-1-5Г

Стадия	Мазаев	Начитав
P	4:00	1:50, 1:20
Лист	Листов	
ЭНЕРГОСЕТЬПРОЕКТ Северо-Западное отделение Ленинград		

Копировал Коз.

Формат А3



В колонне К19а-1-3А установить закладные детали М42 и М43 по данному чертежу.
Остальное - по колонне К19а-1-3-серия 1.420-12 вып 2
Количество закладных деталей М42 соответствует спецификации, приведенной в серии.

Формат	Этаж	Л/С	Обозначение	Наименование	Кол.	Примечание
				<u>Документация</u>		
			1.420-12 вып. 2	Колонна К19а-1-3		
				<u>Сборочные единицы</u>		
А3	-		1.420-12 вып. 5 д. 8	Деталь закладная М43	1	

Ведомость расхода стали на дополнительные закладные изделия КТ

Марка элемента	Изделия закладные				Всего
	Арматура класса		Прокат марки		
	А-III		ВСт3		
	ГОСТ 5781-82 *		ГОСТ 82-70 *		
	φ16	Шпала	-260x12	Шпала	
К19а-1-3А	3.3	3.3	2.3	3.3	12.6

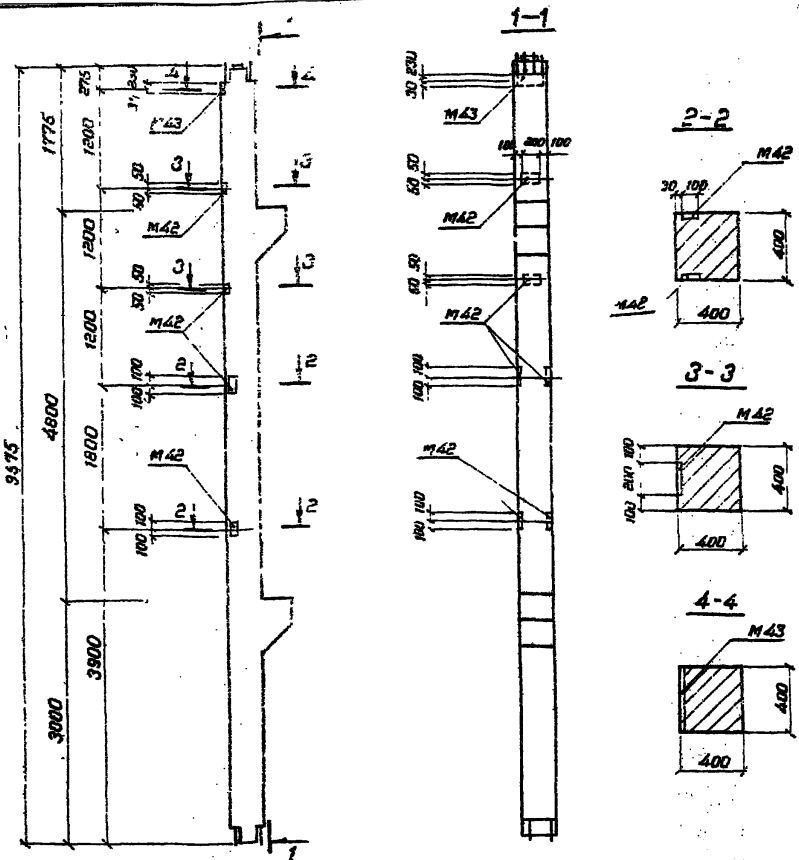
№р. кон.	Контр. №	Дата	Имя	407-03-439. 87-АСИ-005		
Нач. отд.	Романский	18.01	К.И.Р.	Студия	Масса	Масштаб
ГИП	Одинцов	18.01	С.В.О.	Р	4100	1:50 1:20
ГИПстар	Парфенова	18.01	С.В.П.	Колонна К19а-1-3А		
РЧК ГР	Кулашова	18.01	С.В.К.			
Провер	Шленова	18.01	С.В.Ш.			
Инженер	Махарава	18.01	С.В.М.	Лист	Листов 1	
				"ЭНЕРГОСЕТЬПРОЕКТ" Северо-Западное отделение Депинград		

Напирован Коз

Формат А3

Типовые материалы для проектирования
 407-03-439.87
 Алабыш 10

Инв. № по акту
 № чертежа
 Подпись и дата
 Изм. № и дата
 9475



В колонне К 19а - 1 - 3б установить закладные детали М 42 и М 43 по данному чертежу
 Остальное - по колонне К 19а - 1 - 3 - серия 1.420-12 вып. 2
 Количество закладных деталей М 42 соответствует спецификации, приведенной в серии.

Формат	Лист	Поз.	Обозначение	Наименование	Кол. Присл. чмль
			1.420-12	вып. 2	Документация
				Колонна К 19а - 1 - 3	
				Сборочные единицы	
А3			1.420-12	вып. 5 л. в	Деталь закладная М 43 1

Ведомость расхода стали на дополнительные закладные изделия, шт

Марка элемента	Изделия закладные				Всего
	Арматура класс		Прокат марки		
	А - III		В Ст 3		
	ГОСТ 5781 - 82*		ГОСТ 82 - 10*		
К 19а - 1 - 3б	φ 16	Итого	260 кг	Итого	
	3.3	3.3	9.3	9.3	12.6

Н. контр.	Ковалев	М.С.	01.03.87
Нач. отд.	Роменский	В.М.	01.03.87
Гип.	Одинцов	В.М.	01.03.87
Гип. стр.	Парфенов	А.М.	01.03.87
Рис. эр.	Кулешова	М.М.	01.03.87
Провер.	Шленова	В.М.	01.03.87
Инженер	Мазова	М.М.	01.03.87

407-03-439.87 - АС.И.006

Колонна К19а-1-3б

Стальная	Марка	Масштаб
Р	4100	1:50 1:20
Лист	Листов 1	

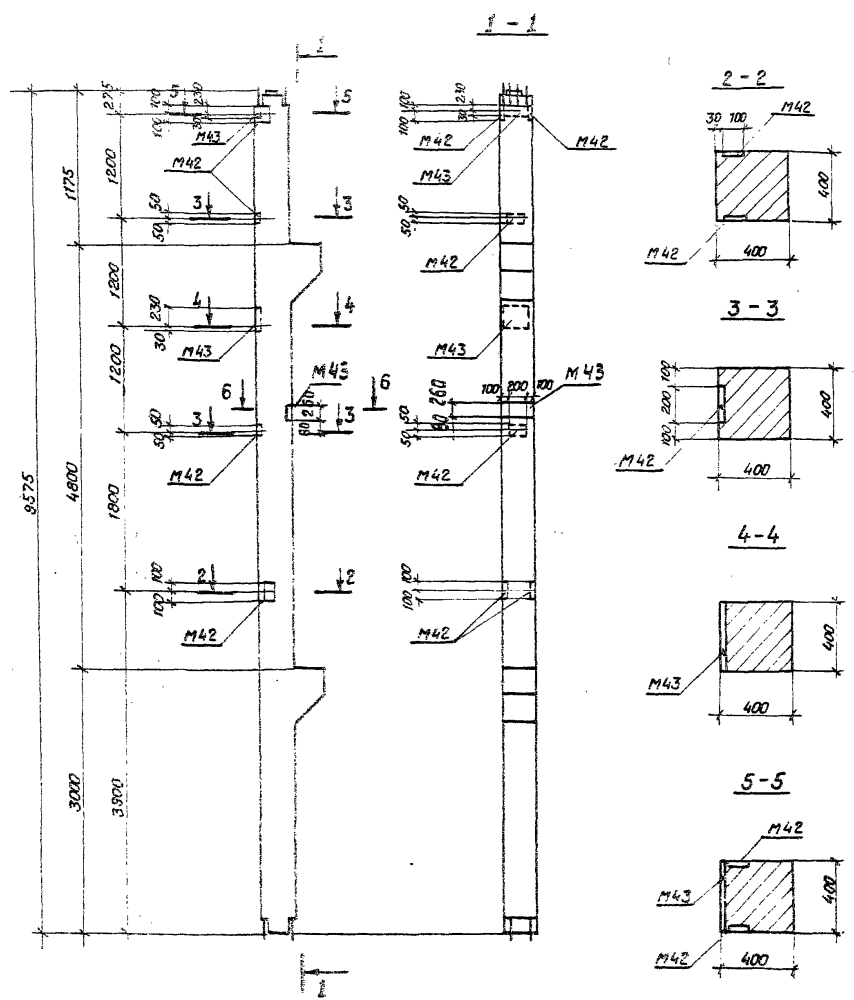
ЭНЕРГОСЕТЬПРОЕКТ
Северо-Западное отделение
Ленинград

Контроль Кос. Формат А3

407-03-439.87

проектирование

Лист 13 из 13
12.12.21м.10



Формат	Этаж	Лист	Обозначение	Наименование	Код	Примечание
				<u>Документация</u>		
			1.420-12 вып.2	Колонна К19а-1-3		
				<u>Сборочные единицы</u>		
A3	-		1.420-12 вып.5 л.в	Деталь закладная М43	2	

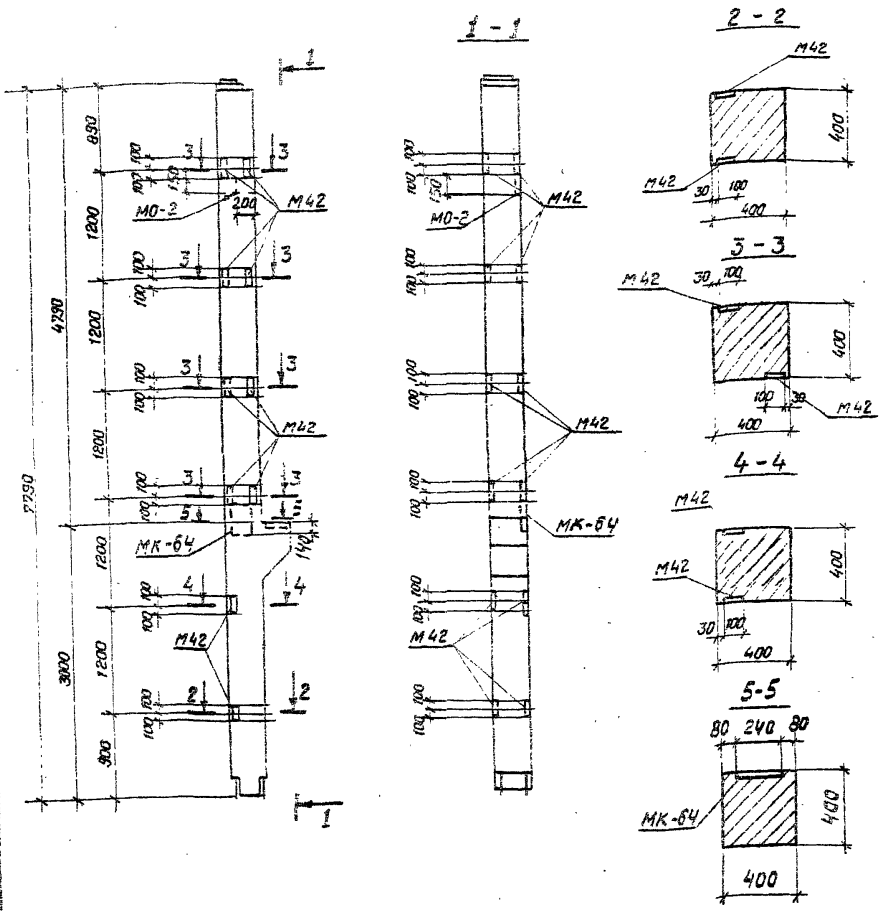
Ведомость расхода стали на дополнительные закладные изделия, кг.

Марка элемента	Изделия закладные				Всего
	Арматура класса		Прокат марки		
	А-III		В Ст3		
	ГОСТ 5781-82 *		ГОСТ 82-70 *		
φ 16		Итого	-260x12	Итого	
К19а-1-3В	9,9	9,9	27,9	27,9	37,8

В колонне К19а-1-3В установить закладные детали М42 и дополнительные закладные детали М43 по данному чертежу.
Остальное - по колонне К19а-1-3-серия 1.420-12 вып.2
Количество закладных деталей М42 соответствует спецификации, приведенной в серии.

ПОР. КОМ.	Кослев	12.12.21	407-03-439.87-АСИ-007		
Нач. отд.	Романский	12.12.21	Статус	Масштаб	Колонна К19а-1-3В
ГЛП	Долгуша	12.12.21	Р	4:100	1:50
ГИПСТ	Парфенов	12.12.21			1:25
Рук. гр.	Кулецов	12.12.21			
Провер.	Шенников	12.12.21			
Инженер	Поздеев	12.12.21			

Альбом № 407-03-439.87
 Типовые материалы для проектирования



В колонне К 79-1-5А закладные изделия М42 и МО-2 и МК-64 установить по данному чертежу. Закладную М42-исключить. Остальное - по колонне К 79-1-5-серия 1.420-12 вып. 4. Количество закладных деталей М42 соответствует спецификации, приведенной в серии.

Формат	Зона	Поз.	Обозначение	Наименование	Кол.	Примечание
				<u>Документация</u>		
			1.420-12	вып. 4		Колонна К 79-1-5
				<u>Сборочные единицы</u>		
А4			АСИ-047	Деталь закладная МО-2	1	
А4			- 185	Деталь закладная МК-64	1	

Ведомость расхода стали на дополнительные закладные изделия, кг

Марка элемента	Изделия закладные						Всего
	Арматура класса			Прокат марки			
	А-III			В Ст3			
	ГОСТ 5781-82 *			ГОСТ 103-76 *			
	φ12	φ16	Итого	10 × 150	240 × 12	Итого	
К 79-1-5 А	1,2	3,3	4,5	2,4	7,7	10,1	14,6

Инв. № табл. 129221М-1В
 Подпись и дата. Взам инв. №

Нар. кон.	Ковалев	<i>М.В.</i>	05.03.87
Нач. отд.	Роменский	<i>Л.И.</i>	05.03.87
Гип.	Одинцов	<i>В.В.</i>	05.03.87
Гип.ст.	Порченко	<i>В.В.</i>	05.03.87
Р.ч.г.р.	Кулешова	<i>М.И.</i>	05.03.87
Провер.	Шленова	<i>В.И.</i>	05.03.87
Инженер	Мазарева	<i>Л.И.</i>	05.03.87

407-03-439.87-АСИ-008

Колонна К 79-1-5А

Студия	Масса	Масштаб
Р	3400	1:50 1:20
Лист	Листов 1	
«ЭНЕРГОСЕТЬПРОЕКТ» Северо-Западное отделение Ленинград		

Копировал Коз.

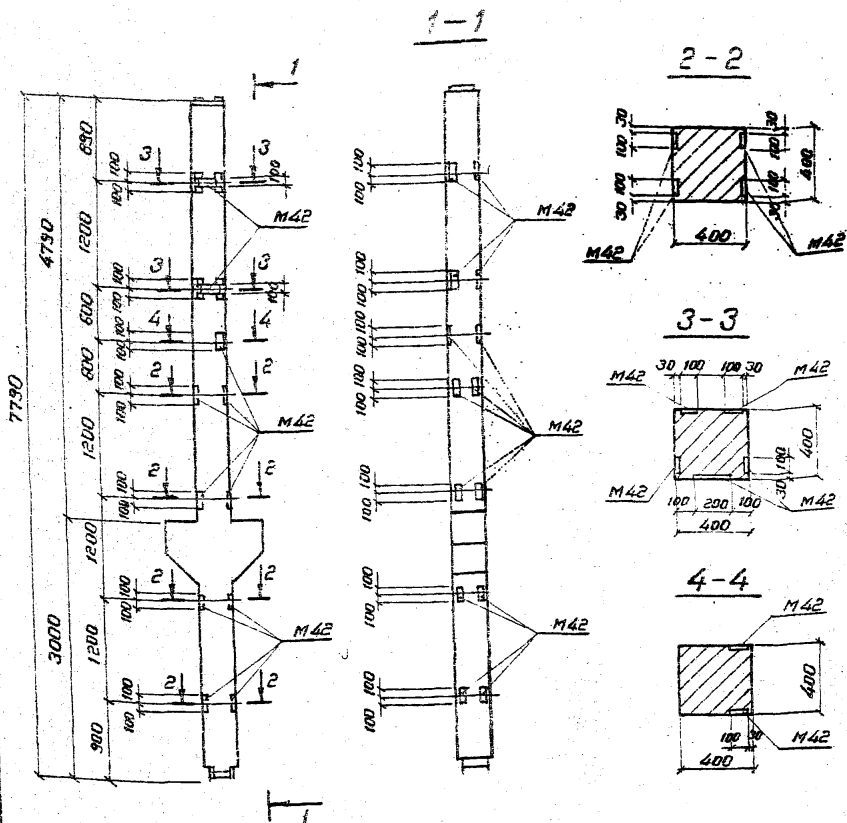
Формат А3

Листом №11

407-03-439.87

Технические материалы для проектирования

Имя № подл. Подпись и дата
19.02.87 г. 18



В колонне К80-2-3 Б закладные детали М42 установить по данному чертежу. Расход на недостающие марки М42 дан в спецификации
Остальное - по колонне К80-2-3-серия 1.420-12 вып. 4

Формат	Зона	Поз.	Обозначение	Наименование	Кол.	Примечание
				<u>Документация</u>		
			1.420-12 вып.4	Колонна К80-2-3		
				<u>Сборочные единицы</u>		
А3			1.420-12 вып.5 л.в	Деталь закладная М42	16	

Ведомость расхода стали на дополнительные закладные изделия, кг

Марка элемента	Изделия закладные			Всего	
	Арматура класса А-III		Прокат марки В Ст 3		
	ГОСТ 5781-82*				ГОСТ 103-76*
	φ 12	Уголок 100х10	Уголок		
К 80-2-3Б	10,0	10,0	25,1	25,1	35,1

Н. контр.	Ковалев	19.02.87	5.03.87
Нач. отд.	Роменский	19.02.87	5.03.87
ГИП	Одинцов	19.02.87	5.03.87
ГИП стр.	Парфенов	19.02.87	5.03.87
Рук. гр.	Кульшова	19.02.87	5.03.87
Провер.	Шлянова	19.02.87	5.03.87
Инженер	Мазеева	19.02.87	5.03.87

407-03-439.87-АСИ-010

Колонна К80-2-3Б

Стация	Масло	Масштаб
Р	3600	1:50, 1:20
Лист	Листов 1	
ЭНЕРГОСЕТЬПРОЕКТ Северо-Западное отделение Ленинград		

Копировал Коз.

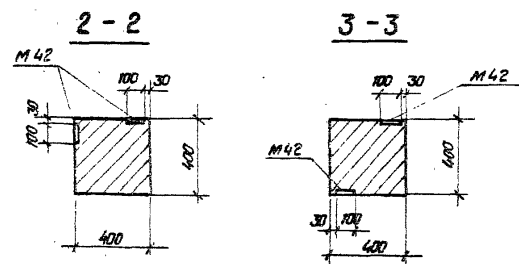
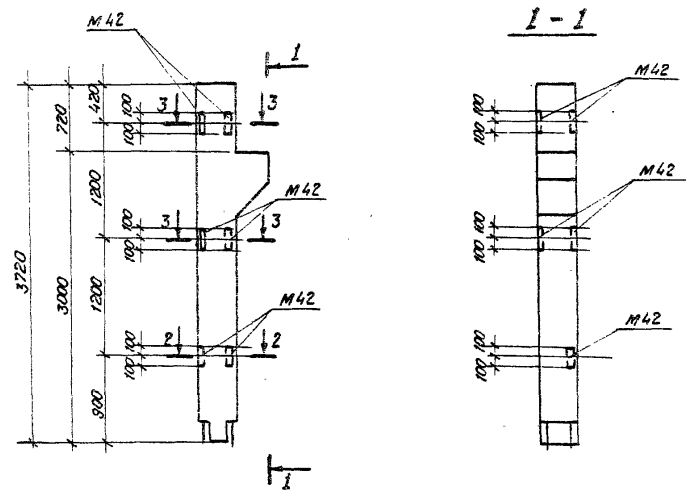
Формат А3

Альбом УЭЭ

407-03-439.87

проектирование

Исполнитель и дата 2007.08.11
 Д.М. 23521



Формат	Зона	100	Обозначение	Наименование	Кол.	Примечание
				<u>Документация</u>		
			1. 420 - 12	Вып. 2 ч. 1		Колонна К 11а - 1 - 5
				<u>Сборочные единицы</u>		
A3	-		1. 420 - 12	Вып. 5 л. 8	2	Деталь закладная М42

Ведомость расхода стали на дополнительные закладные изделия, кг

Марка элемента	Изделия закладные				Всего
	Арматура класса А-III		Прокат марки В ст3		
	ГОСТ 5781-82*		ГОСТ 103-76*		
	φ 12	Итого	-100*Ю	Итого	
К 11а - 1 - 5 А	1,24	1,24	3,14	3,14	4,4

В колонне К 11а - 1 - 5 А установить закладные детали М42 по данному чертежу. Расход на недостающие марки М42 дан в спецификации. Остальное - по колонне К 11а - 1 - 5 - серия 1. 420 - 12 Вып. 2

Нач. ком.	Ковалев	✓	5087	407-03-439.87-АКН-011			
Нач. отд.	Романский	✓	5087	Колонна К-11а - 1 - 5 А.	Стация	Масса	Мощность
ГЛП	Одинцов	✓	5087		Р	1600	150
ГУПСТ	Парфенов	✓	5087				120
Рук. гр.	Кулецов	✓	5087		Лист	Листов 1	
Провер.	Шленов	✓	5087		«ЭНЕРГОСЕТЬПРОЕКТ» Объединенное предприятие «Энергосетьпроект»		
Инженер	Мозаев	✓	5087				

Копировала КОЗ.

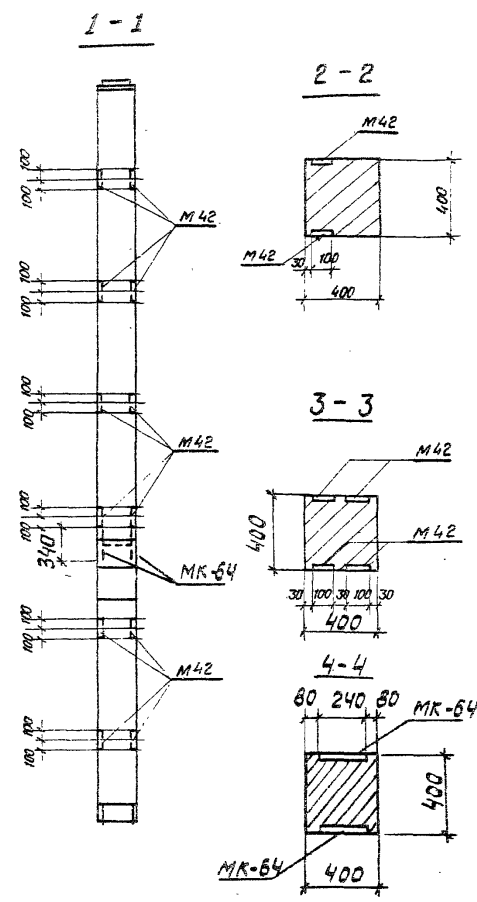
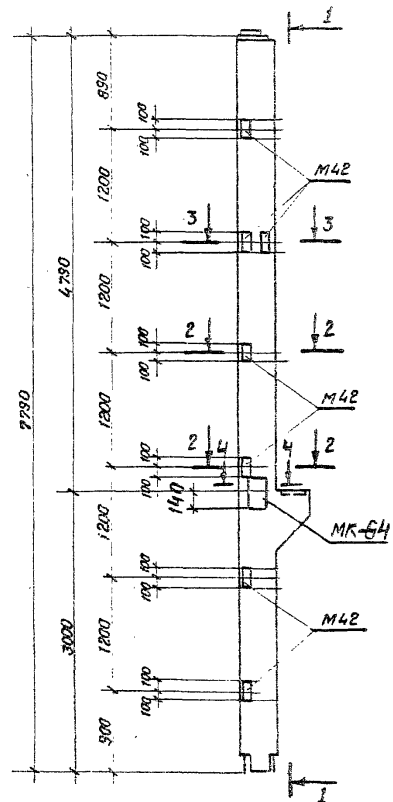
Формат А3

АЛБОН ГИ

407-03-439-87-АСИ-013

проектирования

Уч. №: 12322 М-ТБ
Лист №: 1
Легенда и дата: 20.03.87



Формат	Зона	Поз.	Обозначения	Наименования	Кол.	Примечание
				<u>Документация</u>		
			1.420-12	Вып. 4		Колонна К79-1-3
				<u>Сборочные единицы</u>		
A3			1.420-12	Вып. 5 л. 8		Деталь закладная М42
A4				АСИ-185		Деталь закладная МК-64

Ведомость расхода стали на дополнительные закладные изделия, кг

Марка элемента	Изделия закладные						Всего
	Арматура класса			Прокат марки			
	А-III			В Ст 3			
	ГОСТ 5781-82*			ГОСТ 103-76*			
	Φ12	Φ16	Итого	100x10	240x12	Итого	
К79-1-3А	3,8	6,6	10,4	3,4	15,4	24,8	35,2

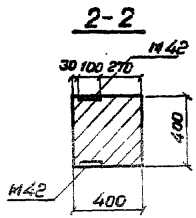
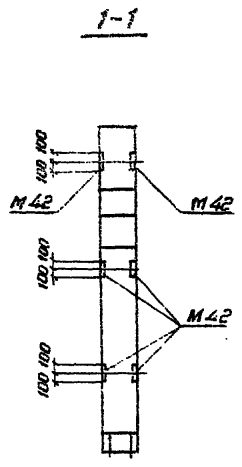
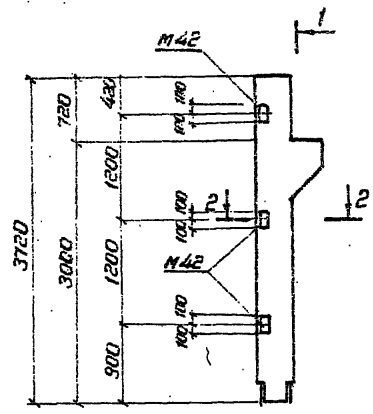
В колонне К79-1-3А установить закладные детали М42 и МК-64 по данному чертежу. Расход на недостающие марки М42 дан в спецификации. Остальное - по колонне К79-1-3-серия 1.420-12 вып. 4

Нар. кон.	Ковалев	20.03.87	407-03-439-87-АСИ-013	Стальной	Масса	Расшифр.	
Нач. отд.	Раменский	20.03.87		Колонна К79-1-3А	F	3400	1:50 1:20
Гип. отд.	Одинцов	20.03.87			Лист	Листов 1	
Гип. отд.	Парфенов	20.03.87			ЭНЕРГОСЕТЬПРОЕКТ		
Рук. гр.	Куликов	20.03.87			Северо-Западное отделение Ленинград		
Проект. отдел	Шенников	20.03.87					
Инженер	Маслова	20.03.87					

Копировать К03

Формат А3

Типовые материалы для проектирования
 407-03-439.87 Альбом VIII
 Изд. № 1000. Подпись и дата. Форм. инв. №
 1398/10-Т В



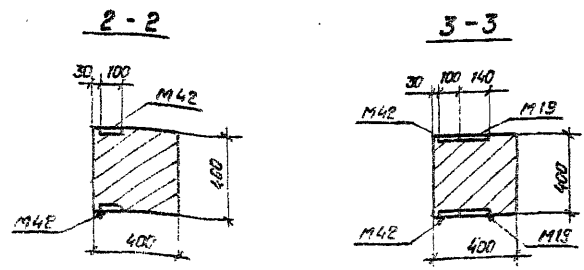
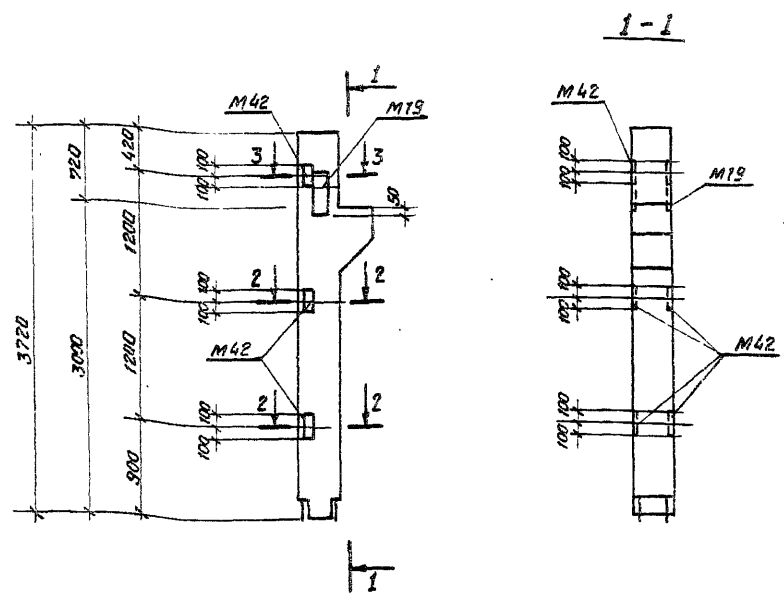
Документ	Зона	Град.	Обозначение	Наименование	Кол.	Примечания
Документация						
			1.420-12	вып.2		Колонна K11a-1-3
Сборочные единицы						
A3			1.420-12	вып.5 л.в	2	Деталь закладная M42

Ведомость расхода стали на дополнительные закладные изделия, кг

Марка элемента	Изделия закладные				Всего
	Арматура класса А-III		Прокат марки В Ст.3		
	ГОСТ 5781-82*		ГОСТ 103-76*		
	φ12	Итого	100кг	Итого	
K11a-1-35	1.24	1.24	3.14	3.14	4.4

В колонне K11a-1-35 установить закладные детали M42 по данному чертежу. Расход на недостающие марки M42 дан в спецификации. Остальное - по колонне K11a-1-3 серия 1.420-12 вып.2

И. контр.	Ковалев	1987	05.03.87	407-03-439.87-АСИ-014		
Нач. отд.	Рогенский	1987	05.03.87	Колонна K11a-1-35	Станд.	Масштаб
ГИП	Одинцов	1987	05.03.87		P	1:50
ГИП стр.	Парфенов	1987	05.03.87			1:20
Руч. гр.	Купешова	1987	05.03.87		Лист	Листов 1
Провер.	Шпенюва	1987	05.03.87		ЭНЕРГОСЕТЬ ПРОЕКТ	
Провер.	Мазяева	1987	05.03.87		Северо-Западное отделение Ленинград	



В колонне К ПИ-1-3А установить закладные детали М42 и М19 по данному чертежу. Расход на недостающие марки М42 дан в спецификации.
Остальное - по колонне К ПИ-1-3-серия 1.420-12 вып. 2

Фармац. зона	Поз.	Обозначение	Наименование	Кол.	Примечание
			<u>Документация</u>		
		1.420-12 вып. 2	Колонна К ПИ-1-3		
			<u>Сборочные единицы</u>		
A3	-	1.420-12 вып. 5 л. 4	Деталь закладная М19	1	
A3	-	1.420-12 вып. 5 л. 8	Деталь закладная М42	2	

Ведомость расхода стали на дополнительные закладные изделия, кг

Марка элемента	Изделия закладные						Всего
	Арматура класса А-III			Прокат марки В Ст3			
	ГОСТ 5781-82*			ГОСТ 103-76*			
	φ12	φ16	Итого	100x10	140x12	Итого	
К ПИ-1-3 А	1,24	6,1	7,3	3,14	10,5	13,6	20,9

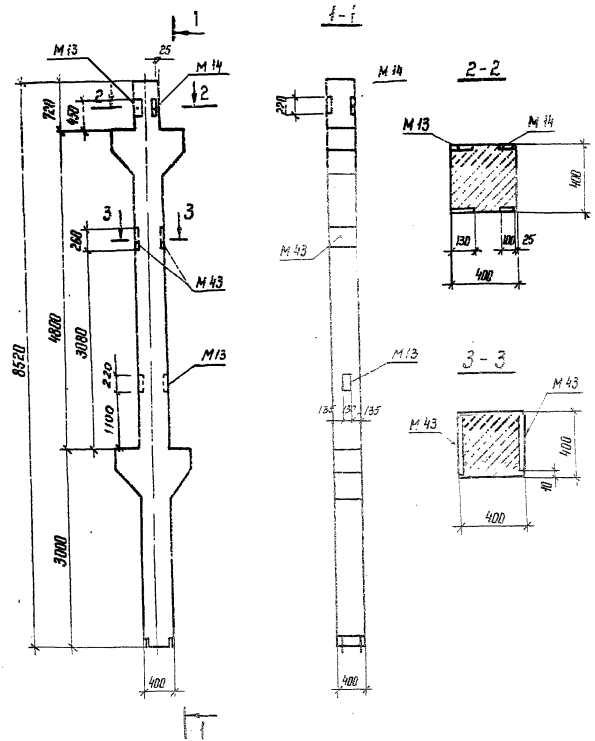
№ док.	Контракт	№ док.	2018
№ док.	Контракт	№ док.	2018
№ док.	Контракт	№ док.	2018
№ док.	Контракт	№ док.	2018
№ док.	Контракт	№ док.	2018

407-03-439.87-АСК-015

Колонна К ПИ-1-3А

№ док.	Контракт	№ док.	2018
№ док.	Контракт	№ док.	2018
№ док.	Контракт	№ док.	2018

Таблице материалы для проектирования 407-03-439.87



Формат Завод	№.	Обозначение	Наименование	№.	Примечание
			<u>Документация</u>		
		1.420-12	Вып. 2	Колонна К 16а-1	
				<u>Сборочные единицы</u>	
А3		1.420-12	Вып. 5 л. 2	Деталь закладная М13	2
А3		1.420-12	Вып. 5 л. 3	Деталь закладная М14	1
А3		1.420-12	Вып. 5 л. 8	Деталь закладная М43	2

Ведомость расхода стали на дополнительные закладные изделия, кг

Марка Элемента	Изделия закладные								Общий расход	
	Арматура класса А III		Прокат марки В Ст 3							
	ГОСТ 5781-82 ^а		ГОСТ 8509-86		ГОСТ 2510-86 ^а		ГОСТ 19903-74 ^а			
	φ 16	Итого	145*45-5	Итого	163*40-8	Итого	лист 8-10	лист 8-12		Итого
К 16а-1а	6.6	6.6	2.6	2.6	9.2	9.2	12.4	7.7	27.8	46.2

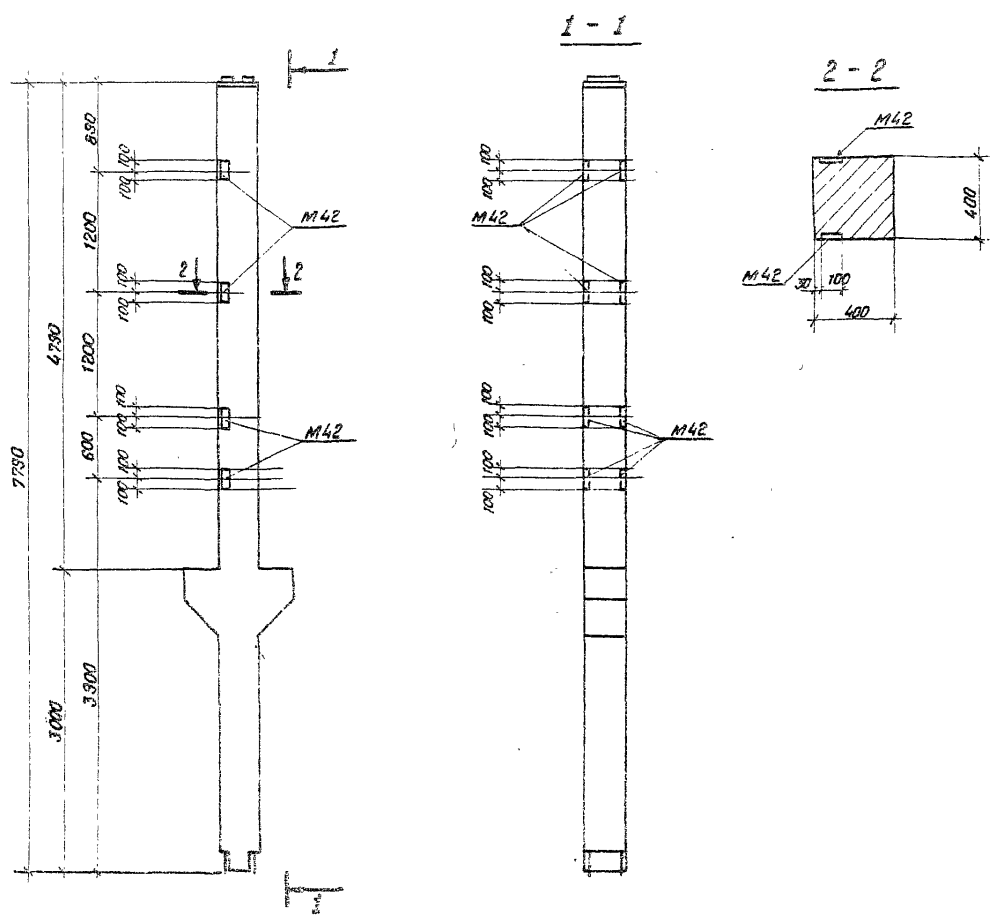
В колонне К 16а-1А установить дополнительные закладные М13, М14, М43 по данному чертежу.
Остальное по колонне К 16а-1 серии 1.420-12 вып. 2.

Лист 1 из 1
120227-18

И. контр.	Ковалева	16.03.77	407-03-439.87-АСН-016	Стадия	Масса	Масштаб	
Исполн.	Арменский	16.03.77		Колонна К 16а-1А	Р	4000	
СНП	Давыдов	17.03.77					
СНП стр.	Ларенков	18.03.77					
Рис. эр.	Нурешова	16.03.77			Лист	Листов	
Проверил	Шленова	16.03.77	ЭНЕРГОСЕТЬПРОЕКТ				
Инженер	Колышко	16.03.77	Север-Западное отделение				
			Ленинград				

Контр. Кв

Формат А3



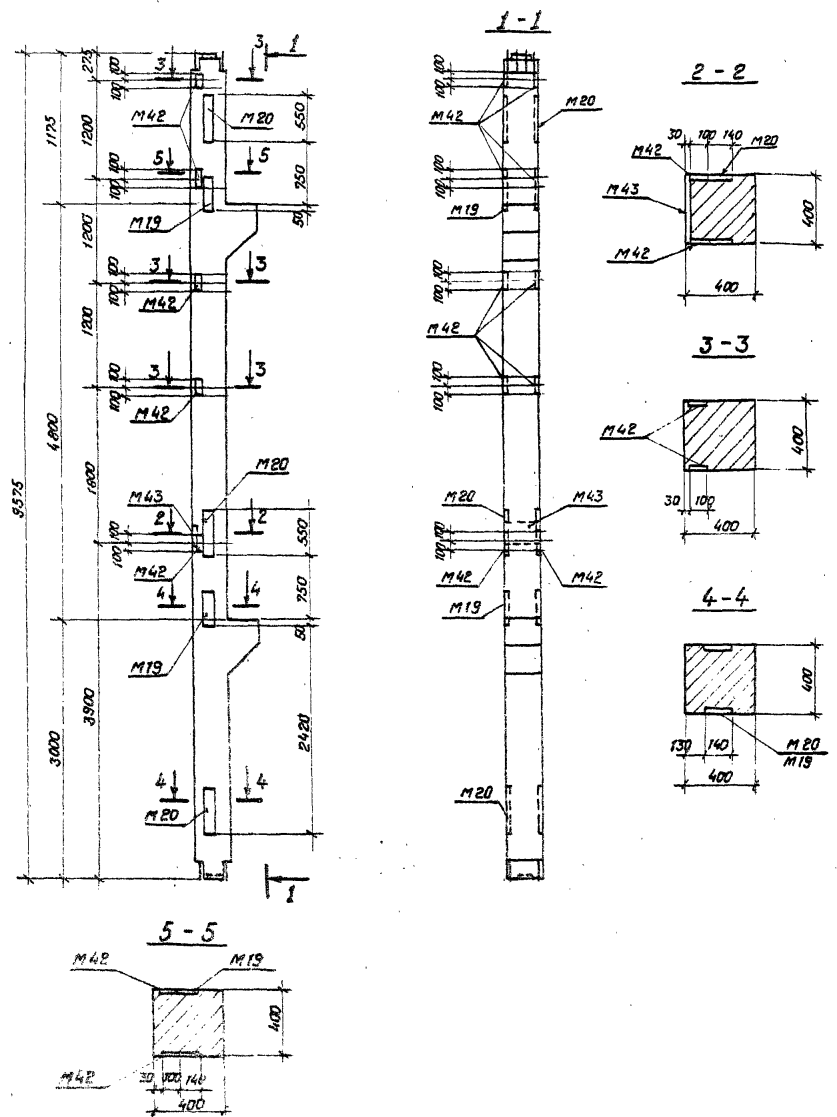
Фабрика	Зона	Поз	Обозначение	Наименование	Код	Примечание
				Документация		
			1.420-12 Вып. 4	Колонна 80-2-3		
				Сборочные единицы		
A3			1.420-12 Вып. 5 л.в	Деталь закладная M42	В	

Ведомость расхода стали на дополнительные закладные изделия, кг

Марка элемента	Изделия закладные				Всего
	Арматура класса А-III		Прокат марки В Ст3		
	ГОСТ 5781-82 *		ГОСТ 103-76		
	φ12	Итого	Итого	Итого	
К 80-2-3А	5,0	5,0	12,6	12,6	12,6

В колонне К80-2-3А установить дополнительные закладные детали М42 по данному чертежу. Остальное - по колонне К80-2-3-серия 1.420-12 Вып.4.

Имя, отчество	Подпись	Дата	Колонна К80-2-3А	Сталь	Прокат	Итого
Г.И. Сидоров	[Подпись]	13.02.87	3500	1:50	1:50	
Г.И. Сидоров	[Подпись]	13.02.87				
Р.К. Г. Киселев	[Подпись]	13.02.87				
Проект. Шелест	[Подпись]	13.02.87				
Инженер Малаев	[Подпись]	13.02.87				



Рисунки	Зона	Лист	Обозначение	Наименование	Кол.	Примечание
Документация						
			1.420-12 Вып. 2	Колонна К 19а-1-1		
Сборочные единицы						
A3	-	1.420-12	Вып. 5 л. 8	Деталь закладная М19	2	
A3	-	1.420-12	Вып. 5 л. 4	Деталь закладная М20	3	
A3	-	1.420-12	Вып. 5 л. 4	Деталь закладная М42	4	
A3	-	1.420-12	Вып. 5 л. 8	Деталь закладная М43	1	

Ведомость расхода стали на дополнительные закладные изделия, кг

Марка элемента	Изделия закладные								Всего	
	Арматура класса А-III				Прокат марки В Ст 3					
	ГОСТ 5781-82 *				ГОСТ 103-76 * ГОСТ 82-70					
	φ12	φ16	φ22	Итого	конт.	полк.	полк.	250		Итого
К 19а-1-1А	5,0	15,7	34,9	55,6	6,3	20,8	58	8,3	94,4	150,0

В колонне К 19а-1-1А установить закладные детали М42, М43, М20, М19 по данному чертежу. Расход на недостающие марки М42 дан в спецификации. Остальное - по колонне К 19а-1-1-серия 1.420-12 Вып. 2.

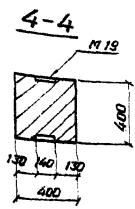
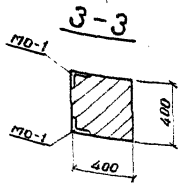
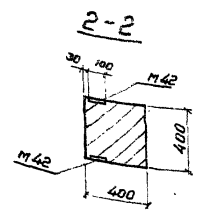
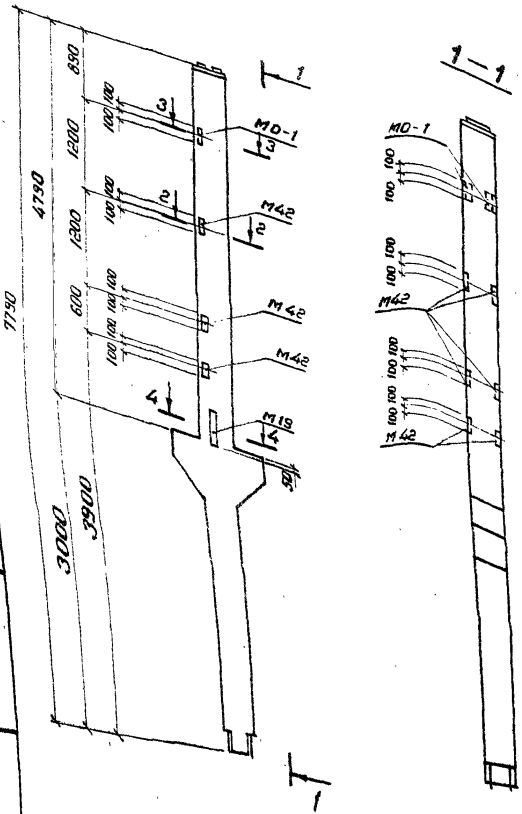
Нар. кон.	Ковалев	1987	1987	407-03-439.07-АСИ-018	Сталь	масса	штук
Мач. отд.	Роменский	5.03.87		Колонна К 19а-1-1А	P	4100	1:50 1:20
ГИП	Одинцов	15.01.87			Лист	Листов 1	
ГИПстр.	Парфенов	16.01.87			"ЭНЕРГОСЕТЬПРОЕКТ"		
Рык. гр.	Кулешова	16.01.87			Спецо-Закладные изделия		
Провер.	Шленова	16.01.87			16мм/19мм		
Инженер	Павлова	16.01.87					

Копировал К03

2000 г. 04.17

407-03-439.87
Техническое задание на проектирование

Имя, № подл., Подпись и дата
К39231-10



В колонне К80-2-3Б установить закладные детали М42, М19, МО-1 по данному чертежу
Остальное - по колонне К80-2-3-серия 1.420-12 вып.4

Формат	Зона	Поз	Обозначение	Наименование	Кол	Примечание
				<u>Документация</u>		
			1.420-12	вып.4		Колонна К80-2-3
				<u>Сборочные единицы</u>		
A3	-		1.420-12	вып.5 л.6		Деталь закладная М42
A3	-		1.420-12	вып.5 л.4		Деталь закладная М19
				АСИ-046		Деталь закладная МО-1

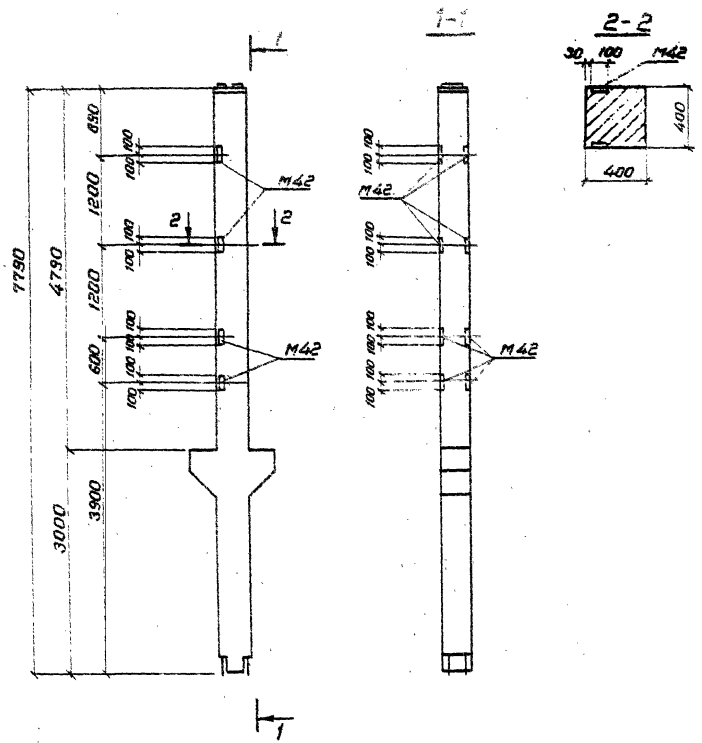
Ведомость расхода стали на дополнительные закладные изделия, кг

Марка элемента	Изделия закладные							Всего
	Арматура класса				Прокат марки			
	A I		A-III		B Ст 3			
	ГОСТ 5781-82 *				ГОСТ 103-76 *		ГОСТ 103-76 *	
	φ 8	φ 12	φ 16	Итого	175x75x6	100x10	140x12	Итого
К 80-2-3 Б	0.4	3.7	6.1	10.2	2.8	9.5	10.5	28.8
								33.0

Н. контр.	Нобелев	ИЗ	2.03.87	407-03-439.87 - АСИ-019	Стенд	Масса	Масштаб
Нач. отд.	Роменский	ИЗ	2.03.87				
ГИП	Одинцов	ИЗ	2.03.87				
ГИПстр.	Парфенов	ИЗ	2.03.87				
Рук-р	Кулешова	ИЗ	2.03.87				
Провер.	Шлепова	ИЗ	2.03.87				
Инженер	Мазаева	ИЗ	2.03.87				

Копирован №. Формат А3

Альбом VIII
 407-03-439.87
 Типовые материалы для проектирования
 Вид № подл. 12920п-18
 Подпись и дата Взам.инв.№



В колонне К80-1А установить закладные детали М42 по данному чертежу.
 Остальное - по колонне К80-1 - серия 1.420-12 вып.4

Длина	Этаж	Поз.	Обозначение	Наименование	Кол.	Примечание
Документация						
			1.420-12	вып.4	Колонна К 80-1А	
Сборочные единицы						
А3	-	1.420-12	вып.5	л. 8	Деталь закладная М42	8

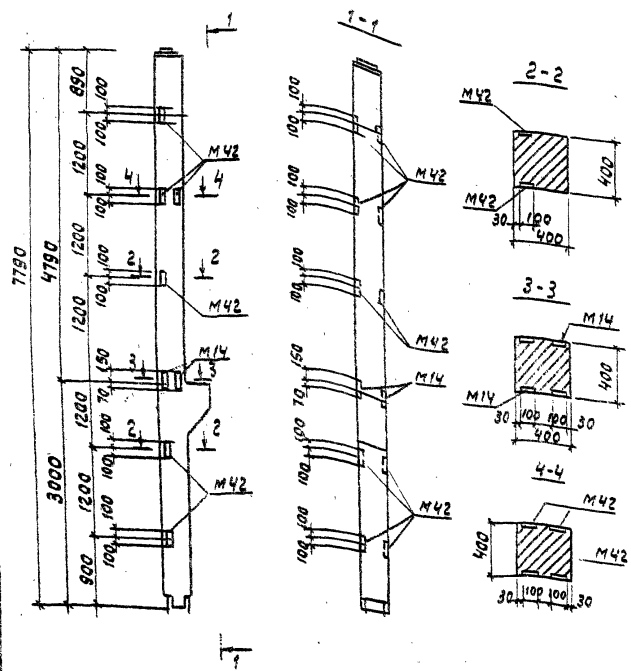
Ведомость расхода стали на дополнительные закладные изделия

Марка элемента	Изделия закладные			Всего
	Арматура класса		Прокат марки	
	А-III	В Ст 3		
К 80-1А	ГОСТ 5781-62*	ГОСТ 103-76*		
	φ 12	Утого	100мм	Утого
	5.0	5.0	12.6	12.6
				17.6

Н. контр	Ковалев	1/82	2.02.87	407-03-439.87-АСИ-020			
Нач. отд.	Романский	Ур	2.02.87	Колонна К80-1А	Стальной каркас	Масштаб	
ГМП	Одинцов	18.01	2.02.87		Р	3600	1:50
ГМП стар	Порфинов	18.01	2.02.87				1:20
Рук. эк.	Кулепова	18.01	2.02.87	Лист	Листов 1		
Провер.	Шленова	18.01	2.02.87	ЭНЕРГОСЕТЬПРОЕКТ			
Инженер	Мазева	18.01	2.02.87	Северо-Западное отделение Ленинград			

Копировал Коз.

Формат А3



Формат	Зона	Поз.	Обозначение	Наименование	Кол.	Примечание
				<u>Документация</u>		
			1.420-12	Вып.4	Колонна К79-1-1	
				<u>Сборочные единицы</u>		
А3			1.420-12	Вып.5 л.8	Деталь закладная М42	6
А3			1.420-12	Вып.5 л.3	Деталь закладная М14	2

Ведомость расхода стали на дополнительные закладные изделия, кг

Марка элемента	Изделия закладные				Всего
	Арматура класса А III		Прокат марки В Ст 3		
	ГОСТ 5781-82 *		ГОСТ 103-76 *		
	φ 12	Итого	100*10	145*5	
К79-1-1А	3.7	3.7	16.3	5.2	25.2

В колонне К79-1-1А закладные детали М42 и М14 установить по данному чертежу. Расход на недостающие мерки М42 и М14 дан в спецификации.
 Остальное - по колонне К79-1-1 серии 1.420-12 Вып.4

И.Б.И.	С.И.И.	В.И.И.	М.И.И.
Мух.отв.	Арменский	Васильев	Сидоров
ГМП	Обиничев	Васильев	Сидоров
ГМП	Подольнов	Васильев	Сидоров
Инж.гр.	Кухаров	Васильев	Сидоров
Провад.	Шляпников	Васильев	Сидоров
Инжен.	Картонов	Васильев	Сидоров

407-03-439.87 - АСУ-021

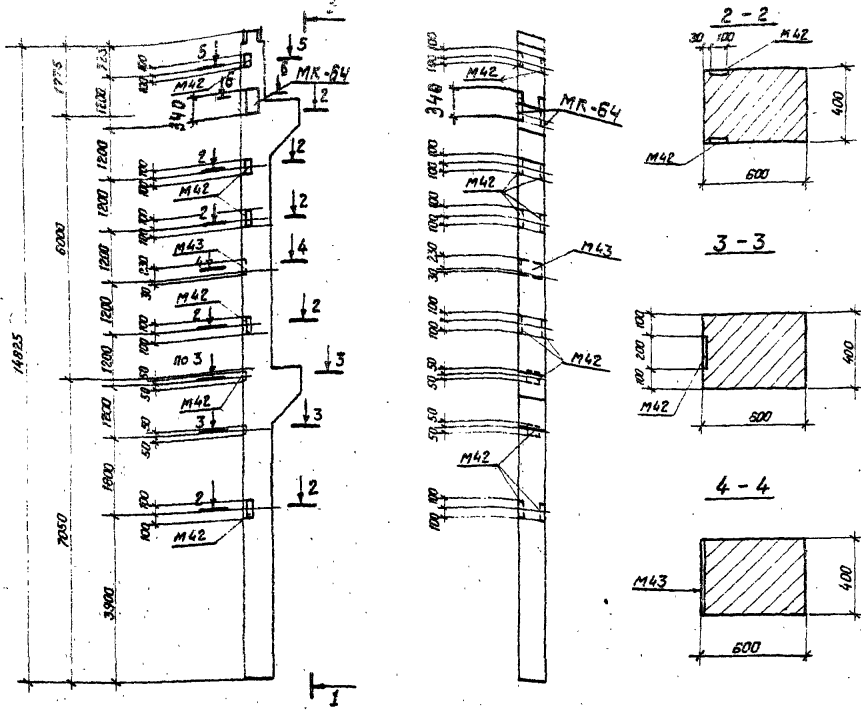
Колонна К-79-1-1А

Сталь	Масса	Насштаб
Р	3400	1:50
		1:20

Лист 1 из 1
 ЭНЕРГОСЕТЬПРОЕКТ
 Седьмое отделение
 Ленинград

Формат А3

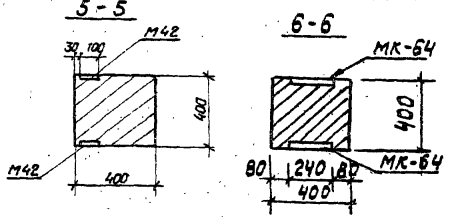
407-03-439.87
 Типовые материалы для проектирования
 Лыбом VIII



Формат	Зона	Пос	Обозначение	Наименование	кол.	Примечание
				<u>Документация</u>		
			1.420-12	вып.3		Колонна КЗ3а-1-4
						<u>Сборочные единицы</u>
A3			1.420-12	вып.5 л.в	1	Деталь закладная М43
A3				АСИ-185	2	Деталь закладная МК-64

Ведомость расхода стали на дополнительные закладные изделия, кг

Марка элемента	Изделия закладные				Всего	
	Арматура класса		Прокат марки			
	А-III		В Ст3			
	ГОСТ 5781-82*		ГОСТ 82-70*			
φ 16	Итого	280x12	240x12	Итого		
КЗ3а-1-4А	9,9	9,9	9,3	15,4	24,7	34,6

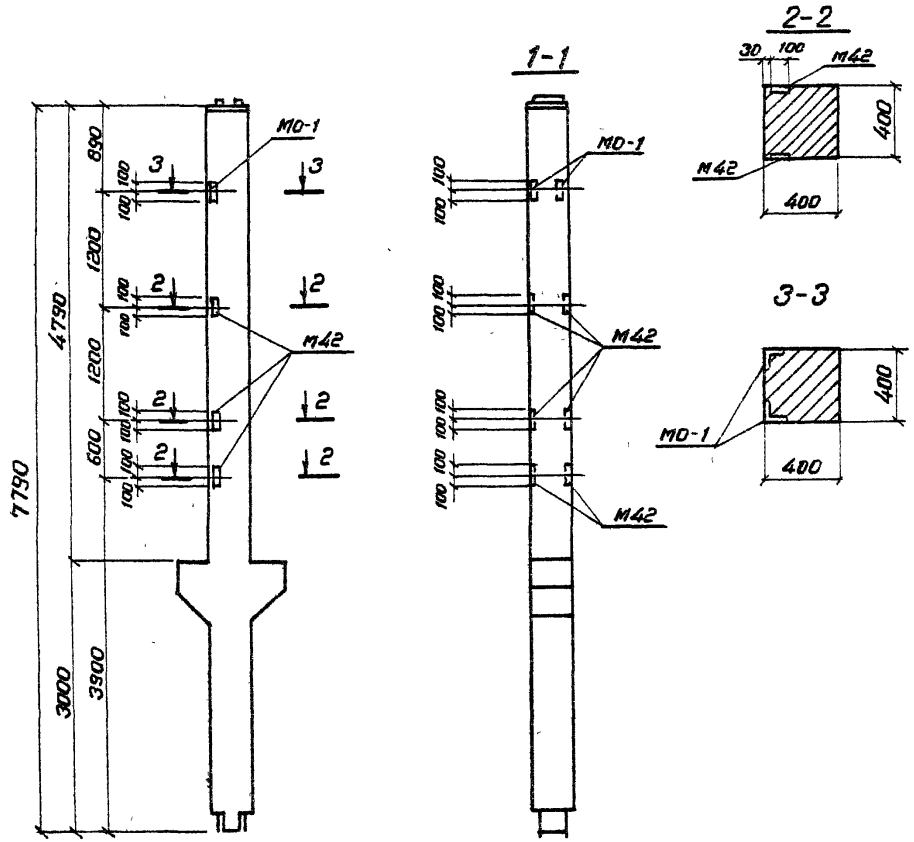


В колонне КЗ3а-1-4А установить закладные детали М42, МК-64
 М43 по данному чертежу.
 Остальное - по колонне КЗ3а-1-4-серия 1.420-12 вып.3
 Количество закладных деталей М42 соответствует специфика-
 ции, приведенной в серии

Исп. кон.	Ковалев	Мас	5.03.87	407-03-439.87-АСИ-022 Колонна КЗ3а-1-4А	Студия	Масштаб	
Нач. отд.	Романский	Алекс	5.03.87		Р	8800	1:50 1:20
Гип	Долгачев	Вас	5.03.87				
Гип.стр.	Парфенов	Юлия	5.03.87		Лист	Листов 1	
Рук. гр.	Кулешова	Нат	5.03.87		«ЭНЕРГОСЕТЬПРОЕКТ» Северо-Западное отделение Ленинград		
Провер.	Шенцова	Вик	5.03.87				
Инженер	Мазеева	Лар	5.03.87				

Копировал Мас.

Формат А3



В колонне КВ0-2-3В установить закладные детали М42 и МД-1 по данному чертежу
Остальное - по колонне КВ0-2-3 - серия 1.420-12 вып. 4

Формат	Зона	Поз.	Обозначение	Наименование	Кол.	Примечание
Документация						
			1.420-12	Вып.4 Колонна КВ0-2-3		
Сборочные единицы						
А3	-		1.420-12	вып.5 л.8 Деталь закладная М42	6	
				АСИ-046 Деталь закладная МД-1	2	

Ведомость расхода стали на дополнительные закладные изделия, т

Марка элемента	Изделия закладные						Всего
	Арматура класса			Прокат марки			
	A-I	A-III		B Ст 3			
	ГОСТ 5781-82 *	ГОСТ 8203-76		ГОСТ 103-76			
Ø8	Ø12	Ш7020	Л75-75-6	100-10	Ш7020		
КВ0-2-3В	0.4	3.7	4.1	2.8	9.5	12.3	16.4

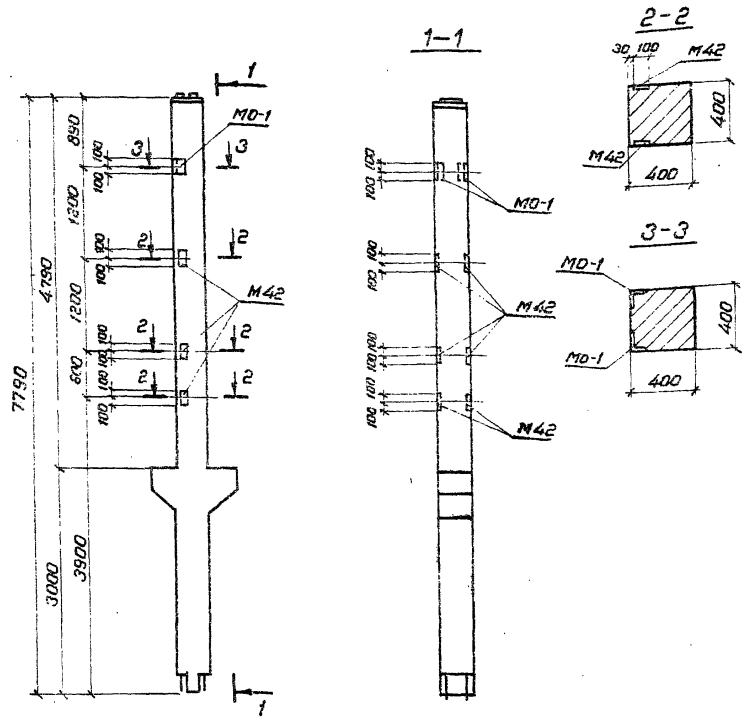
И. контр	Ковалев	А3	5017	407-03-439.01 - АСИ-025		
Нов. отд.	Роменский	1.02.78	5017	Сталь	Масса	Масштаб
Гип. стр.	Одичков	12.02.78	5017	P	3600	1:50 1:20
Рук. гр.	Парфенов	12.02.78	5017			
Провер.	Кулешова	12.02.78	5017	Лист	Листов 1	
Инженер	Шленова	12.02.78	5017	ЭНЕРГОСЕТЬПРОЕКТ Себева-Золотухина-Ленина		
	Мозаева	12.02.78	5017	Копирован Ковалев		

Альбом VIII

407-03-439.87

иллюстрация к проекту

Имя и фамилия, Подпись и дата



В колонне К80-2-3Г установить закладные детали М42 и МО-1 по данному чертежу.
Расход на недостающие марки М42 дан в спецификации.
Остальное - по колонне К80-2-3-серия 1.420-12 вып.4

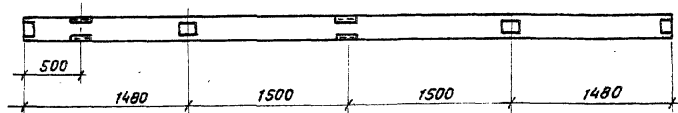
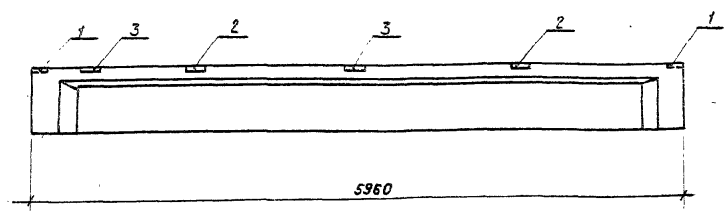
Формат	Зона	Поз.	Обозначение	Наименование	Кол.	Примечание
				<u>Документация</u>		
			1.420-12	вып.4	Колонна К80-2-3	
				<u>Сборочные единицы</u>		
А3			1.420-12	вып.5 л.8	Деталь закладная М42	6
				АСИ-046	Деталь закладная МО-1	2

Ведомость расхода стали на дополнительные закладные изделия, кг

Марка элемента	Изделия закладные						Всего
	Арматура класса			Прокат марки			
	А-I	А-III	В Ст.3	В Ст.3	В Ст.3	В Ст.3	
	ГОСТ 5781-82*			ГОСТ 8029-86	ГОСТ 103-76	ГОСТ 103-76	
φ 8	φ 12	Уголок	ЛТ5х12х6	100х10	Уголок		
К80-2-3Г	0.4	3.7	4.1	2.8	9.5	12.3	16.4

И.Контр.	Ковалев	И.И.	503.87	407-03-439.87 - АСИ-026		
Исх.отд.	Ромненский	И.И.	503.87	Колонна К80-2-3Г	Стенда	Масштаб
ГИП	Одинцов	И.И.	503.87		Р	3600
ГИПСтр.	Парфенов	И.И.	503.87		Лист	Листов 1
Рук.гр.	Купцова	И.И.	503.87	ЭНЕРГОСЕТЬПРОЕКТ Соборное отделение Ленинград		
Провер.	Шленова	И.И.	503.87	Формат А3		
Инженер	Мазова	И.И.	503.87			

Копировал №2.



Формат	Этап	Лист	Обозначение	Наименование	Кол.	Примечание
				<u>Документация</u>		
			1.462.1-10/80 вып.1	1БСТ6-2АУТ	1	
				<u>Сборочные единицы</u>		
А4	1		1.462.1-10/80.2-100	Изделие закладное М5	2	
А4	2		1.462.1-10/80.2-110	Изделие закладное М6	2	
А4	3		1.462.1-10/80.2-120-01	Изделие закладное М8	2	

Ведомость расхода стали на дополнительные закладные изделия, кг

Марка элемента	Изделия закладные								Всего	Общий расход	
	Арматура класса А III			Прокат марки В ст.3							
	ГОСТ 5781-82*			ГОСТ 19903-74*		ГОСТ 8510-86					
	φ 8	φ 10	Итого	φ 6	Итого	Шп.ст.3	Итого	Шп.ст.3			
1БСТ6-2АУТ-1	0,36	0,6	0,96	3,45		3,45	3,1		3,1	7,5	7,5

Остальное - см. серию 1.462.1-10/80 вып.1

для проектирования

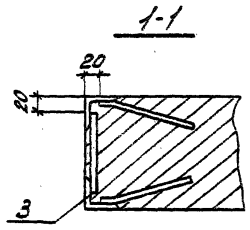
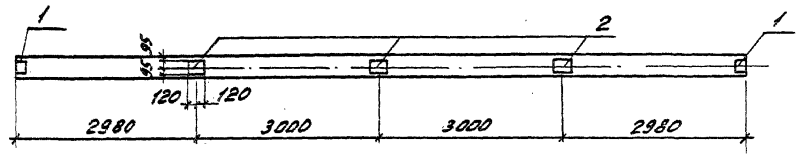
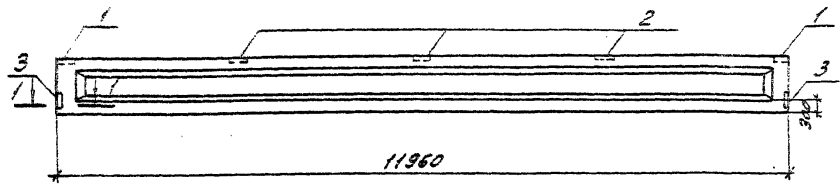
12922 ТМ-18

Нач. кон.	Ковалев	<i>[Signature]</i>	01.03.81	407-03-439.87-АСИ-027	Балка 1БСТ6-2АУТ-1	Студия	Маска	Гашков
Нач. отд.	Ротенский	<i>[Signature]</i>	01.03.81			Р	1150	1:25
Г.И.П.	Одинцов	<i>[Signature]</i>	01.03.81			Лист	Листов 1	
Г.И.П.Стр.	Парфенов	<i>[Signature]</i>	01.03.81			ЭНЕРГОТЕХПРОЕКТ Северо-Западное отделение Великий Новгород		
Рук. гр.	Кулешова	<i>[Signature]</i>	01.03.81					
Проект.	Ширяева	<i>[Signature]</i>	01.03.81	Копировая Коз.				
Инженер	Мазурова	<i>[Signature]</i>	01.03.81	Формат А3				

Ил. № 12. Инв. № 12. Подпись и дата. Выполнил: 12.02.87 г.

для проектирования 407-03-439-87

Албан Б.



Формат	Дата	№в.	Объяснение	Наименование	Кол.	Примечание
				<u>Документация</u>		
			1.462.1-1/81 вып.1	1БСП12-4АІ	1	
				<u>Сборочные единицы</u>		
А4	1	1.400-6/76 л.84		Изделие закладное М4-1	2	
А4	2	То же л.85		То же М4-3	3	
А4	3	" л.88		" М4-10-3	2	

Ведомость расхода стали на дополнительные закладные изделия, кг

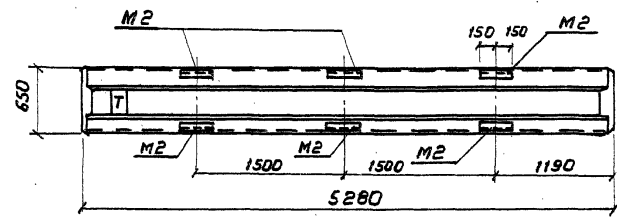
Марка элемента	Изделия закладные						Объем работы		
	Арматура класса		Прокат марки		Всего	Всего			
	А III	В СтЗ	В СтЗ						
	ГОСТ 5781-82"	ГОСТ 5084	ГОСТ 19903-79"	Лист №16	Класс				
1БСП12-4АІа	φ 8	φ 10	Класс	Лист №16	Класс				
	1,76	0,6	2,4	6,8	6,8	9,2	9,2	18,4	18,4

В балке 1БСП12-4АІ-а установить дополнительные закладные М4-1, М4-3, М4-10-3 по данному чертежу. остальное - по балке 1БСП12-4АІ серии 1.462.1-1/81 вып.1.

Нар. экз.	Ковалев	А.С.А.	05.03.87	407-03-439-87-АСН-028	Балка 1БСП12-4АІ-а	Состав	Класс	Количество
Нач. отд.	Романов	И.И.	05.03.87			р	ан. серия	1: 25
Г.И.П.	Орлов	В.В.	05.03.87			Лист		
Г.И.П.стар.	Парфенов	И.И.	05.03.87			Лист №1		
Рук. экз.	Кулемина	И.И.	05.03.87			ЗНАК ДОСТУПА К ДИТА		
Провер.	Цыганов	И.И.	05.03.87	Выбор Значительное количество				
Инженер	Колесов	И.И.	05.03.87	Лист №1				

Копировать: *Синь* формат А3 2238/10

Институт ВНИИЖТ
 407-03-439.87
 для проектирования



Формат	Зона	Поз.	Обозначение	Наименование	Кол.	Примечание
				<u>Документация</u>		
			ИИ 23-1/70	ИБ 2-1		
				<u>Сборочные единицы</u>		
А3			ИИ 23-1/70 л. 3	Деталь закладная М2 Б	Б	

Ведомость расхода стали на дополнительные закладные изделия

Марка элемента	Изделия закладные					Всего	Общий расход
	Арматура класса (Прокат марки)						
	А III			В ст 3			
	гост 5781-82*			гост 8510-86			
	Ф 6	Ф 14	Ш 20х20	Л 100-70-1	Уголок		
ИБ 2-1А	0.6	14.4	15.0	17.4	17.4	32.4	32.4

В ригеле ИБ2-1А установить дополнительные закладные М2 по данному чертежу
 Остальное - по ригелю ИБ2-1 серии ИИ 23-1/70

И. Кондр.	Новалев	<i>[Signature]</i>	4.02.97
Нач. отд.	Ропенский	<i>[Signature]</i>	4.03.97
ГИП	Одинцов	<i>[Signature]</i>	4.05.97
ГИПстр.	Парфенов	<i>[Signature]</i>	4.05.97
Рис. ер.	Кулешова	<i>[Signature]</i>	4.05.97
Провер.	Шленова	<i>[Signature]</i>	4.08.97
Инженер	Мазаева	<i>[Signature]</i>	4.08.97

407-03-439.87-АСИ-029

Ригель ИБ2-1А

Стандарт	Масштаб	Масштаб
Р	4200	1:40
Лист	Листов 1	
ЭНЕРГОСЕТЬПРОЕКТ		
Северное Западное отделение Ленинград		

Копировал №2

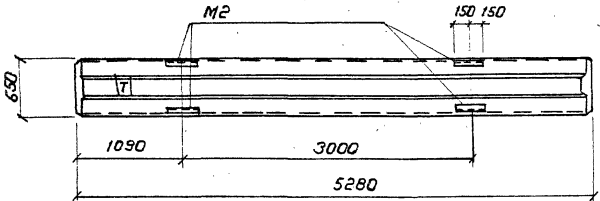
ФОРМАТ А3

Альбом III

407-03-439.87

Типовые материалы для проектирования

Имя, № подл. Подпись и дата (визитив №)



Формат	Зона	Поз.	Обозначение	Наименование	Кол.	Примечание
				<u>Документация</u>		
			ИИ 23-1/70	ИБ2-1		
				<u>Сборочные единицы</u>		
А3			ИИ 23-1/70 л.3	Деталь закладная М2	4	

Ведомость расхода стали на дополнительные закладные изделия

Марка элемента	Изделия закладные						Общий расход
	Арматура класса А III			Прокат марки В ст 3			
	ГОСТ 5781-82*			ГОСТ 8510-86			
	φ 6	φ 14	Итого	шп. 70*7	шп. 70	Итого	
ИБ2-15	0.4	3.6	10.0	11.6	11.6	21.6	21.6

В рельсе ИБ2-15 установить дополнительные закладные М2 по данному чертежу.
Остальное - по рельсу ИБ2-1 серии ИИ 23-1/70

И. Кондр.	Ковалев	А.С. 87	
Нач. отд.	Ротенский	4.03.87	
ГИП	Одинцов	4.03.87	
ГИП стр.	Парфенов	4.03.87	
Рук. эк.	Кутельнова	4.03.87	
Провер.	Шленова	4.03.87	
Инженер	Калиныко	4.03.87	

407-03-439.87-АСИ-030

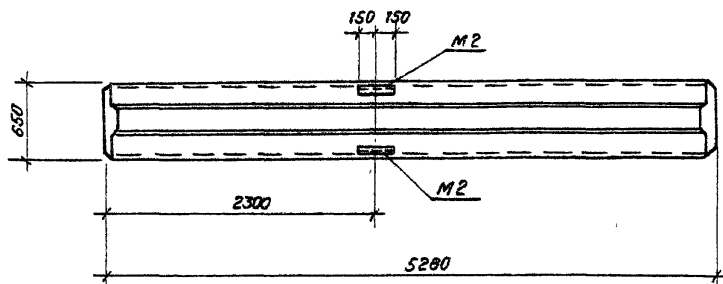
Рельс ИБ2-15

Стадия	Масштаб	Масштаб
Р	4:200	1:40
Лист	Листов 1	
ЭНЕРГОСЕТЬПРОЕКТ Север-Западное отделение Ленинград		

Копирован Каз

Формат А3

ГОЛОБИЛ ИЛИ



ИЛИ НЕИЗМЕНЕННЫМИ

ВЛ-402271-18

Формат	Зона	Лист	Обозначение	Наименование	Кол.	Примечание
				<u>Документация</u>		
			ИИ 23-1/70	ИБ2-1		
				<u>Сборочные единицы</u>		
			ИИ 23-1/70 Л.3	Деталь закладная М2	2	

Ведомость расхода стали на дополнительные закладные изделия, кг

Марка элемента	Изделия закладные								Общий расход	
	Арматура класса А III				Прокат марки В ст3					
	ГОСТ 5781-82 *				ГОСТ 8510-86					
	φ6	φ14		Итого	Шп.шп.т			Итого		
ИБ2-1В	0,2	4,8		5,0	5,8			5,8	10,8	10,8

В ригеле ИБ2-1В установить дополнительные закладные М2 по данному чертежу.

Остальное - по ригелю ИБ2-1 серии ИИ 23-1/70

Н.КОНТР	Ковалев	<i>М</i>	403.87
Нач. отд.	Роменский	<i>А</i>	403.87
ГЛП	Одинцов	<i>В</i>	403.87
ГЛПстр	Парфенов	<i>С</i>	403.87
Рук. гр.	Кулешова	<i>Т</i>	403.87
Провер.	Шлянова	<i>У</i>	403.87
Инженер	Калинько	<i>Ф</i>	403.87

407-03-439.87-АСИ-031

Ригель ИБ2-1В

Стадия: Масса: Масштаб:

Р 4200 140

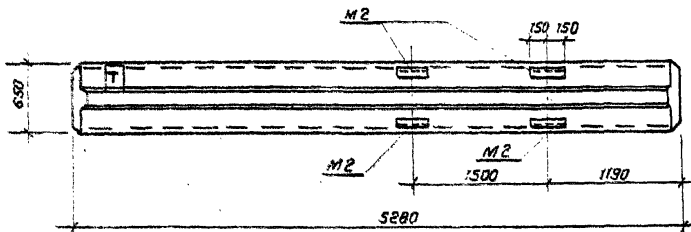
Лист 1 из 1

ЭНЕРГОСЕТЬПРОЕКТ
СЕРВИС ЭНЕРГЕТИЧЕСКИХ СИСТЕМ
Санкт-Петербург

Копирован 103

Формат А3

11.3.1/к



Формат	Зона	Лист	Обозначение	Наименование	Кол.	Примечание
				<u>Документация</u>		
			ИИ 23-1/70	ИБ 2-1		
				<u>Сборочные единицы</u>		
			ИИ 23-1/70 Л.3	Деталь закладная М2	4	

Ведомость расхода стали на дополнительные закладные изделия, кг

Марка элемента	Изделия закладные						Всего	Общий расход
	Арматура класса А III			Прокат марки В ст 3				
	ГОСТ 5781-82*			ГОСТ 8510-86				
	φ 6	φ 14	Итого	Итого	Итого	Итого		
ИБ2-1Г	0,4	9,6	10,0	11,6	11,6	21,6	21,6	

В ригеле ИБ2-1Г установить дополнительные закладные М2 по данному чертежу.

Остальное - по ригелю ИБ2-1 серии ИИ23-1/70

И. КОНТР.	Ковалев	01.02.87
Нач. отд.	Романский	01.02.87
Гип	Одинцов	01.02.87
Гипстр.	Парфенов	01.02.87
Рук. гр.	Клишова	01.02.87
Провер.	Шленова	01.02.87
Инженер	Калиныко	01.02.87

407-03-439.87-АСИ-032

Ригель ИБ2-1Г

Стация Масса Масштаб

Р 4200 1:40

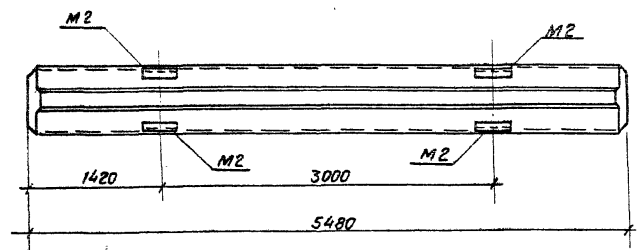
Лист Листов 1

«ЭНЕРГОСЕТЬПРОЕКТ»
Северо-Западное отделение
ЛЕНИНГРАД

Копировал Каз.

Формат А3

Алюбом. УП
 407-03-439.87
 Типовые материалы для проектирования
 129221М-18
 129221М-18
 Подпись и дата
 129221М-18
 129221М-18



Формат	Зона	Поз.	Обозначение	Наименование	Кол.	Примечание
				<u>Документация</u>		
			ИИ 23 - 1/70	ИБЗ-17		
				<u>Стандартные изделия</u>		
A3			ИИ 23-1/70 Л.3	Деталь закладная М2	4	

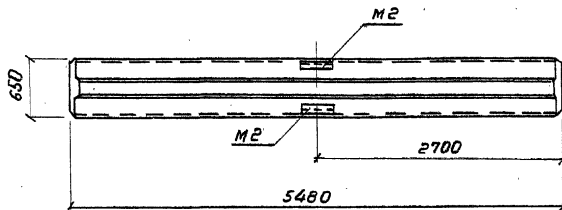
Ведомость расхода стали на дополнительные закладные изделия, кг

Марка элемента	Изделия закладные						Общий расход
	Арматура класса			Прокат марки			
	А III			Вст 3			
	ГОСТ 5781-82*			ГОСТ 8510-86			
φ6	φ14		Итого	Итого	Итого		
ИБЗ-17А	0,4	9,6		10,0	11,6	11,6	21,6

В ригеле ИБЗ-17А установить дополнительные закладные М2 по данному чертежу.
 Остальное - по ригелю ИБЗ-17 серии ИИ 23-1/70

И. комп.	Котляев	1987	ИИ.181	407-03-439.87-АИИ-034 Ригель ИБЗ-17А	Стр.	Масса	Масштаб
Нач. отд.	Рогенский	1987	ИИ.181		P	4400	1:40
Г.И.П.	Одинцов	1987	ИИ.181		Лист		Листов 1
Г.И.П.стр.	Парфенов	1987	ИИ.181		«ЭНЕРГОСЕТЬПРОЕКТ» Северо-западное отделение Ленинград		
Рук. гр.	Кулешова	1987	ИИ.181		Формат А3		

Копировал Коз.



Формат	Зона	Поз.	Обозначение	Наименование	Кол.	Примечание
				<u>Документация</u>		
			ИИ 23-1/70	ИБЗ-17		
				<u>Сборочные единицы</u>		
			ИИ 23-1/70 л.3	Изделие закладное М2	2	

Ведомость расхода стали на дополнительные закладные изделия

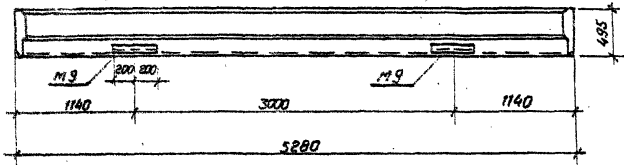
Марка элемента	Изделия закладные						Общий расход
	Арматура класса А III			Прокат марки В ст 3			
	ГОСТ 5781-82*			ГОСТ 8510-86			
	Ф 6	Ф 14	Итого	Итого	Итого	Итого	
ИБЗ-17Б	0.2	4.8	5.0	5.8	5.8	10.8	10.8

В ригеле ИБЗ-17Б установить дополнительные закладные М2 по данному чертежу
 Остальное - по ригелю ИБЗ-17 серии ИИ 23-1/70

И. КОТЛ. Ковалев	И. КОТЛ. Ковалев	И. КОТЛ. Ковалев	И. КОТЛ. Ковалев	407-03-439.87-АСИ-035	
И. КОТЛ. Ковалев	И. КОТЛ. Ковалев	И. КОТЛ. Ковалев	И. КОТЛ. Ковалев	Ригель ИБЗ-17Б	Сталь Масса МисыГаб
И. КОТЛ. Ковалев	И. КОТЛ. Ковалев	И. КОТЛ. Ковалев	И. КОТЛ. Ковалев		Р 4400 1:40
И. КОТЛ. Ковалев	И. КОТЛ. Ковалев	И. КОТЛ. Ковалев	И. КОТЛ. Ковалев		Лист 1 Листов 1
И. КОТЛ. Ковалев	И. КОТЛ. Ковалев	И. КОТЛ. Ковалев	И. КОТЛ. Ковалев		ЭНЕРГОСЕТЬПРОЕКТ
И. КОТЛ. Ковалев	И. КОТЛ. Ковалев	И. КОТЛ. Ковалев	И. КОТЛ. Ковалев		Сеть. Зональное отделение
И. КОТЛ. Ковалев	И. КОТЛ. Ковалев	И. КОТЛ. Ковалев	И. КОТЛ. Ковалев		Ленинград
И. КОТЛ. Ковалев	И. КОТЛ. Ковалев	И. КОТЛ. Ковалев	И. КОТЛ. Ковалев		Формат А3

Начислен 100

Альбом УИ



Формат	Этаж	Лист	Обозначение	Наименование	Кол.	Примечание
				<u>Документация</u>		
			1.420-12 вып. 6	Б40-1		
				<u>Сборочные единицы</u>		
			1.420-12 вып. 6	Деталь закладная М9	2	

Ведомость расхода стали на дополнительные закладные изделия, кг

Марка элемента	Изделия закладные						Общий расход
	Арматура класса А III			Прокат марки ВстЗ			
	ГОСТ 5781-82 *			ГОСТ 8510-86			
	φ6	φ14	Итого	У1000φ6	У1000φ8	Итого	
Б40-1А	0,36	3,6	3,96	3,34	3,34	12,3	12,3

В ригеле Б40-1А установить дополнительные закладные М9 по данному чертежу.

Остальное - по ригелю Б40-1 серии 1.420-12 вып. 6

407-03-439.87

для проектирования

Лист № 1 из 1
1:200
Подпись и дата

И. контр.	Ковалев	Ковалев	Ковалев
Нач. отд.	Раменский	Раменский	Раменский
ГИП	Одинцов	Одинцов	Одинцов
ГИП ст.	Парфенов	Парфенов	Парфенов
Руч. гр.	Кулешова	Кулешова	Кулешова
Провер.	Шленова	Шленова	Шленова
Инженер	Калиныко	Калиныко	Калиныко

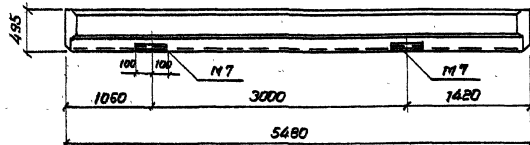
407-03-439.87-АСН-036

Ригель Б40-1А

Стандарт	Класс	Масштаб
Р	3720	1:40
Лист	Листов 1	
"ЭНЕРГОСЕТЬПРОЕКТ" Северо-Западное отделение Ленинград		

Копировая Каз.

Формат А3



Формат	Зона	Поз.	Обозначение	Наименование	Кол.	Примечание
				<u>Документация</u>		
			1420-12 <i>вып. 6</i>	Б 41-1		
				<u>Сборочные единицы</u>		
			ИИ 23-1/70 л. 50	Деталь закладная М7	2.	

Ведомость расхода стали на дополнительные закладные изделия, кг

Марка элемента	Изделия закладные						Общий расход
	Арматура класса А III			Прокат марки ВСт 3			
	ГОСТ 5781-82*			ГОСТ 8510-86			
	φ 6	φ 8	Итого	φ 6	φ 8	Итого	
Б 41-1А	0.03	2.42	2.5	3.9	3.3	6.4	6.4

В ригеле Б 41-1А установить дополнительные закладные М7 по данному чертежу.

Остальное - по ригелю Б 41-1 серии 1420-12 *вып. 6*

И. контр.	Ковалев	Л. С.	И. В. 81
Нач. отд.	Рогаченко	С. В.	И. В. 81
ГМП	Овчинков	С. В.	И. В. 81
ТМ. стр.	Парфенов	И. В.	И. В. 81
Бух. кр.	Кудряшов	И. В.	И. В. 81
Пробер.	Шлямова	И. В.	И. В. 81
Инженер	Колымако	И. В.	И. В. 81

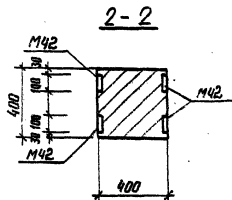
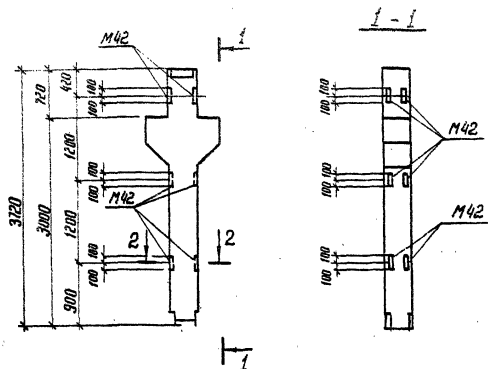
407-03-439.87-АСИ-037

Ригель Б 41-1А

Станция	Масса	Площадь
Р	3800	1:40
Лист	Листов 1	
ЭНЕРГОСЕТЬПРОЕКТ Собрал: Зависимые материалы Лен. И. В. 81		

Копировал Коз.

Формат А3



В колонне К12а-2-5 А установить закладные детали М42 по данному чертежу. Расход на недостающие марки М42 дан в спецификации. Остальное - по колонне К2 а-2-5-серия 1.420-12 Вып.2

Ряд	Зона	Пос.	Обозначение	Наименование	Кол.	Примечание
			1.420-12	Вып.2		Документация
						Колонна К12а-2-5
						Сборочные единицы
А3			1.420-12	Вып.5 л 8		Деталь закладная М42 8

Ведомость расхода стали на дополнительные закладные изделия, кг.

Марка элемента	Изделия закладные				Всего
	Арматура класса		Прокат марки		
	А III		ВСт.3		
	ГОСТ 5781-82*		ГОСТ 103-76*		
	Ф12	Штгв	100М	Штгв	
К12а-2-5А	5,0	5,0	12,6	12,6	17,6

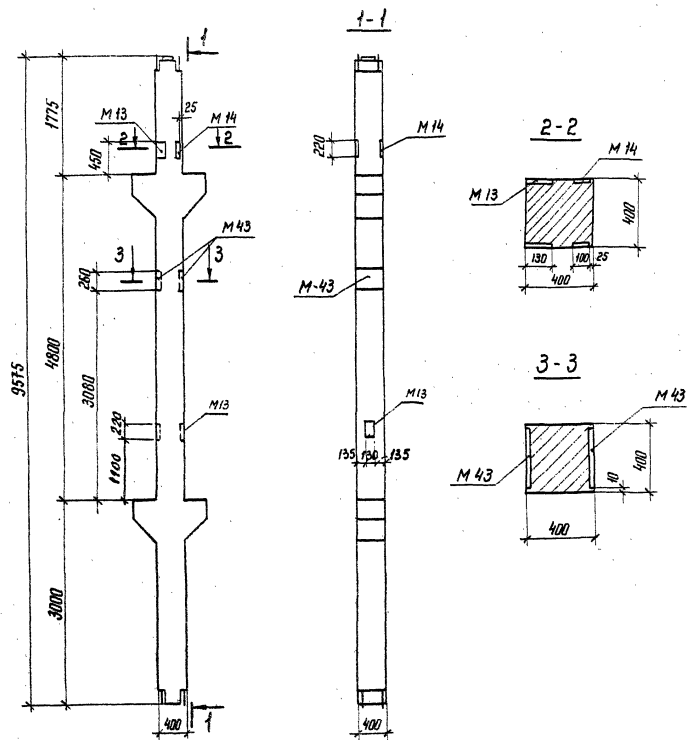
И.контр.	Ковалев	8/87	9/87
Нач. отд.	Раменский	12/87	9/87
ТНД	Давыдов	12/87	9/87
ТНД стр.	Давыдов	12/87	9/87
Зук. зр.	Кулишова	12/87	9/87
Инженер	Павлова	12/87	9/87
Провер.	Шелеста	12/87	9/87

407-03-439.87 - АСМ-038

Колонна К12а-2-5А

Сталь	Масса	Масштаб
Р	1800	1:50 1:20
Лист	Листов	1
ЭНЕРГОСЕТЬПРОЕКТ Север-Западное отделение Ленинград		

Типовые материалы для проектирования 407-03-439-87 Алюмин VIII
 1992 г. № 18



Формат листа	Лист	Обозначение	Наименование	Кол.	Примечание
			<u>Документация</u>		
		1.420-12	Вып. 2	Колонна	К 20а-2-1
		1.420-12	Вып. 2	Колонна	К 20а-1
				<u>Сборочные единицы</u>	
A3		1.420-12	Вып. 5 л. 2	Деталь закладная	M 13 2
A3		1.420-12	Вып. 5 л. 3	Деталь закладная	M 14 1
A3		1.420-12	Вып. 5 л. 8	Деталь закладная	M 43 2

Ведомость расхода стали на дополнительные закладные изделия

Марка	Изделия закладные						Всего			
	Арматура класса А III		Прокат марки В Ст 3							
	ГОСТ 5781-82*	ГОСТ 5703-86	ГОСТ 8510-86	ГОСТ 19903-74*		Итого				
Элементы	φ 16	Утолщ	Утолщ	1.63*40*8	Утолщ		Лист 3*4	Лист 3*4		
К 20а-2-1А	6.6	6.6	2.6	2.6	9.2	9.2	12.4	15.4	27.8	46.2
К 20а-1А	6.6	6.6	2.6	2.6	9.2	9.2	12.4	15.4	27.8	46.2

В колоннах К 20а-2-1А и К 20а-1А установить дополнительные закладные М13, М14 и М43 по данному чертежу. Остальное - по колоннам К 20а-2-1 и К 20а-1 серии 1.420-12 вып. 2.

И контр.	Ковалева	1992	1992				
Нач. отд.	Роменский	1992	1992				
ГМП	Видицой	1992	1992				
ГМП СТР.	Павленко	1992	1992				
Рук. эр.	Кулешова	1992	1992				
Проверил	Шленова	1992	1992				
Инженер	Мозаева	1992	1992				

407-03-439-87-АСН-039

Колонна К 20а		Стадия	Масса	Масштаб
(К 20а-2-1А, К 20а-1А)		P	4500	1:50
		Лист	Листов	
		ЭНЕРГЕТЕХПРОЕКТ		
		Сектор закладные изделия		
		Д.М.И.С.Э.П.		

Копия К:

Формат А3

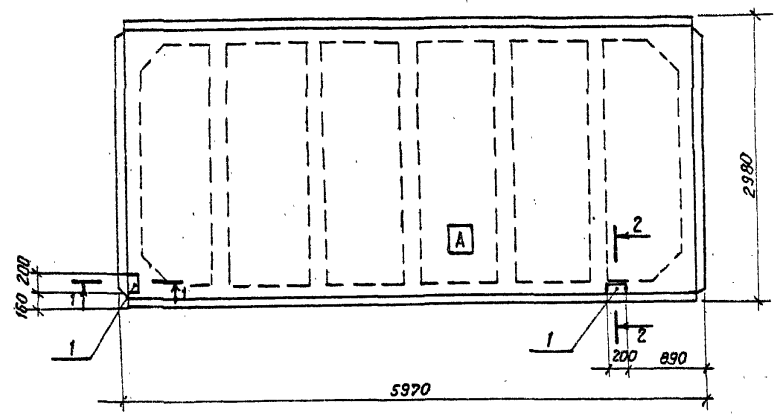
407-03-439.87 Альбом VIII

для проектирования

Взят инв. №

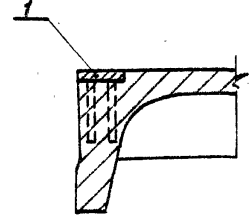
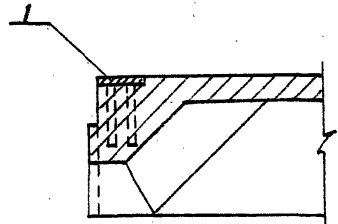
Подпись и дата

Инв. № подл. 129227М-18.



1-1

2-2



Индекс **A** писать масляной краской для ориентации плиты на монтаже.

Формат	Зона	Лист	Обозначение	Наименование	Кол.	Примечание
				<u>Документация</u>		
			ГОСТ 22701.1-77	Плита ПГ-ЗАУТ		
				<u>Сборочные единицы</u>		
		1	ГОСТ 22701.5-77	Изделие МВ	2	

Ведомость расхода стали на дополнительные закладные изделия кг

Марка элемента	Изделия закладные						Всего
	Арматура класса			Прокат марки			
	А-III			ВСт 3			
	ГОСТ 5781-82*			ГОСТ 103-76*			
	φ 10		Итого	-100×8		Итого	
ПГ-ЗАУТ-А	0,74		0,74	2,51		2,51	3,24

Остальное - см. ГОСТ 22701.1-77

Нар. кон.	Ковалев	Иванов	А.О.С.Э.
Нач. отд.	Роменский	Иванов	4.03.87
ГЛП	Одинцов	Иванов	4.03.87
ГЛПСТР	Парфенов	Иванов	4.03.87
Руч. ГР	Кулешова	Иванов	4.03.87
Провер.	Шленова	Иванов	4.03.87
Инженер	Мазурова	Иванов	4.03.87

407-03-439.87 - АСИ-040

Плита ПГ-ЗАУТ-А

Стация	Масса	масштаб
Р	2650	1:50 1:10

Лист Листов 1

*ЭНЕРГОСЕТЬПРОЕКТ.
Северо-западное отделение
Ленинград

Копировал Коз.

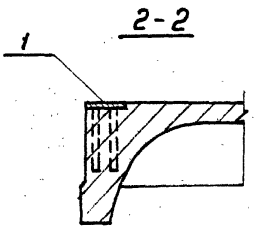
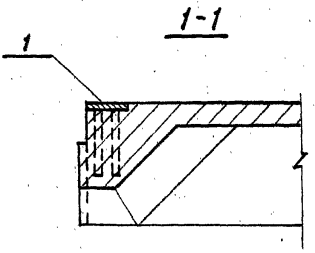
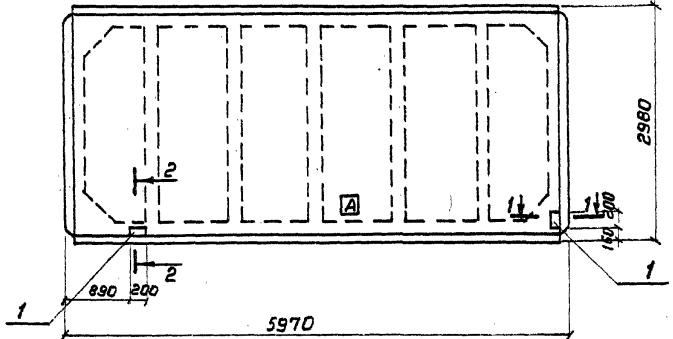
Формат А3

Альбом VIII

407-03-439.87

Типовые материалы для проектирования

Имя, № серии, Подпись и дата, Взам. инв. №, 12.02.87-78



Индекс **А** писать масляной краской для ориентации плиты на монтаже

Формат	Зона	Поз.	Обозначение	Наименование	Кол.	Примечание
				<u>Документация</u>		
			ГОСТ 22701.1-77	Плита ПГ-ЗАУГ		Со всеми зам. деталями
				<u>Сборочные единицы</u>		
		1	ГОСТ 22701.5-77	Изделие мв	2	

Ведомость расхода стали на дополнительные закладные изделия, кг

Марка элемента	Изделия закладные				Всего
	Арматура класса А-III		Прокат марки В Ст.3		
	ГОСТ 5781-82*		ГОСТ 103-76*		
	φ 10	Уголок -100х8	Уголок	Уголок	
ПГ-ЗАУГ-Б	0.74	0.74	2.51	2.51	3.24

Остальное - см. ГОСТ 22701.1-77

Н. контр.	Ковалёв	<i>[Signature]</i>	5.03.87
Нач. отд.	Ротенский	<i>[Signature]</i>	5.03.87
ГНП	Одинцов	<i>[Signature]</i>	5.03.87
ГНП стар.	Парфенов	<i>[Signature]</i>	5.03.87
РЧК. гр.	Кулешова	<i>[Signature]</i>	5.03.87
Провер.	Шленова	<i>[Signature]</i>	5.03.87
Инженер	Мазеева	<i>[Signature]</i>	5.03.87

407-03-439.87 - АСИ-041

Плита ПГ-ЗАУГ-Б

Сталь	Масса	Масштаб
P	3240	1:50, 1:10
Лист	Листов 1	
ЭНЕРГОСЕТЬПРОЕКТ Северная группа Ленинград		

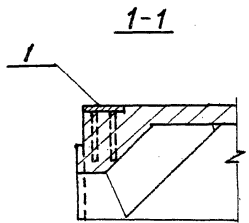
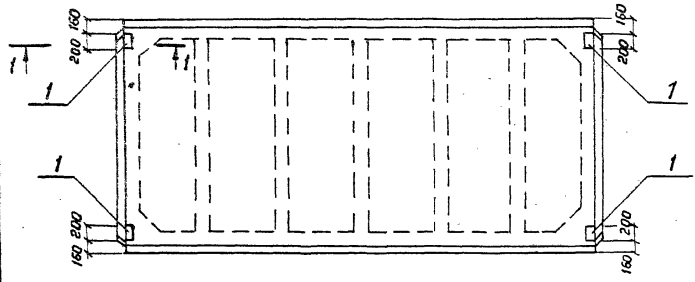
Копировал №3.

Формат А3

Альбом VIII

407-03-439.87

Типовые материалы
для проектирования



Формат	Зона	Поз.	Обозначение	Наименование	Кол.	Примечание
				<u>Документация</u>		
			ГОСТ 22701.1-77	Плита ПГ-ЗАУТ		Со всеми закладными
				<u>Сборочные единицы</u>		
		1	ГОСТ 22701.5-77	Изделие мв	4	

Ведомость расхода стали на дополнительные закладные изделия, кг

Марка элемента	Изделия закладные				Всего
	Арматура класса А-III		Прокат марки В Ст.3		
	ГОСТ 6761-62*		ГОСТ 103-76*		
	φ 10	У10с0-100к8	У10с0	У10с0	
ПГ-ЗАУТ-В	1.48	1.48	5.02	5.02	6.5

Остальное - см. ГОСТ 22701.1-77

Инв. № подл. 12922т-Т 8
Подпись и дата

И. КОНТР.	Ковалев	19.01	05.03.87
Нач. отд.	Ротенский	19.01	05.03.87
ГИП	Одинцов	19.01	05.03.87
ГИПСТР.	Парфенов	19.01	05.03.87
Рук. гр.	Купцова	19.01	05.03.87
Провер.	Шленова	19.01	05.03.87
Инженер	Мазова	19.01	05.03.87

407-03-439.87-АСИ-042

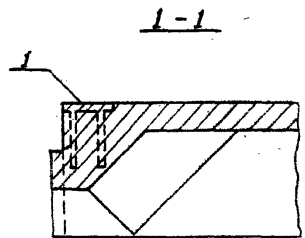
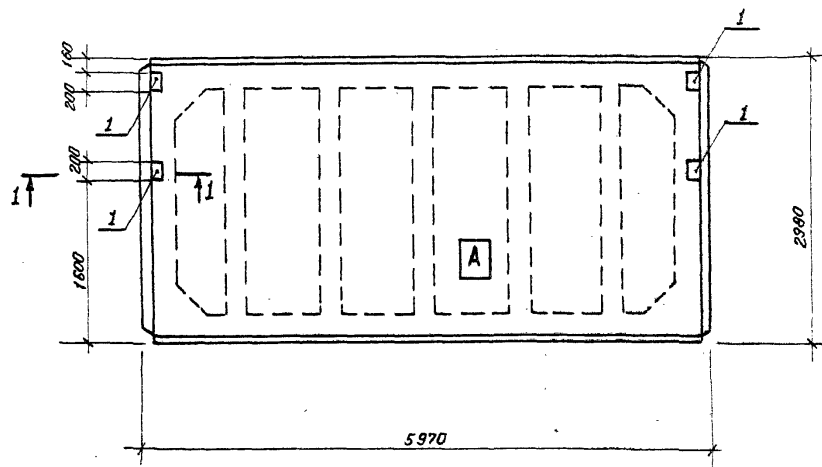
Плита ПГ-ЗАУТ-В

Стадия	Класс	Масштаб
Р	6500	1:50
Лист	Листов 1	

ЭНЕРГОСЕТЬПРОЕКТ
Соборно-Земляное отделение
Ленинград

Копирован Коз.

Формат А3



Индекс **A** писать масляной краской для ориентации плиты на монтаже.

Формат	Зона	Поз	Обозначение	Наименование	Кол.	Примечание
				<u>Документация</u>		
			ГОСТ 22701.1-77	Плита ПГ-ЗАУТ		со всеми эскиз. деталями
				<u>Сборочные единицы</u>		
		1	ГОСТ 22701.5-77	Изделие мв	4	

Ведомость расхода стали на дополнительные закладные изделия, кг

Марка элемента	Изделие закладное						Общий расход
	Арматура класса			Прокат марки			
	А III			Вст 3			
	ГОСТ 5781-82*			ГОСТ 103-76*			
	φ 10		Итого	-100кв	Итого		
ПГ-ЗАУТ - Г	1,48		1,48	5,02	5,02	6,5	6,5

Остальное - см. ГОСТ 22701.1-77

Н. КОНТР.	Ковалев	50387	50387
Нач. отд.	Роменский	50387	50387
ГИП	Одинцов	50387	50387
ГИПСТР.	Парфенов	50387	50387
Рук. гр.	Кулешова	50387	50387
Провер.	Шленова	50387	50387
Инженер	Калинко	50387	50387

407-03-439.87-АСИ-043

Плита ПГ-ЗАУТ-Г

Стандарт	Масса	Площадь
Р	2650	1:80, 1:10
Лист	Листов 1	

«ЭНЕРГОСЕТЬПРОЕКТ»
Северо-Западный филиал
Ленинград

Копирован КОЗ

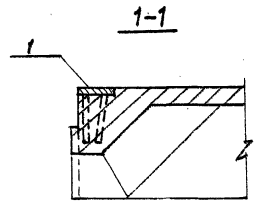
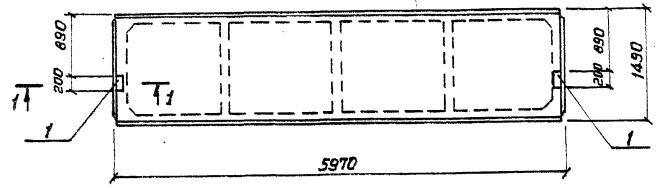
Формат А3

Альбом VIII

407-03-439.87

Технические материалы для проектирования

Имя, № заказа, Подпись и дата, Волж. ин-в. № 129227-78



Формат	Этап	Поз.	Обозначение	Наименование	Кол.	Примечание
				<u>Документация</u>		
			1.465.1 - 7/84 Вып.1	Плита 2ПГС-ЗАТ УТ		Со всеми зам. деталями
				<u>Обработные единицы</u>		
A4	1		1.465.1 - 7/84 Вып.2	Изделие М4	2	

Ведомость расхода стали на дополнительные закладные изделия, м

Марка элемента	Изделия закладные					Всего
	Арматура класса		Прокат марки			
	A III		B Ст.3			
	ГОСТ 5781 - 82 *		ГОСТ 103 - 76 *			
	φ 10		Штоко	-100кб	Штоко	
2ПГС-ЗАТ УТ-А	0.56		0.56	1.0	1.0	2.4

Остальное - см. серию 1.465.1 - 7/84 Вып.1

И. контр.	Ковалев	Иван	4.03.87
Исч. отд.	Рагвенский	Иван	4.03.87
ГНП	Овчинцов	Иван	4.03.87
ГНП стр.	Парфенов	Иван	4.03.87
Руч. эр.	Андреева	Иван	4.03.87
Провер.	Шленова	Иван	4.03.87
Инженер	Мазова	Иван	4.03.87

407-03-439.87-АСИ-044

Плита 2ПГС-ЗАТ УТ-А

Стандарт Мазова Машинистов

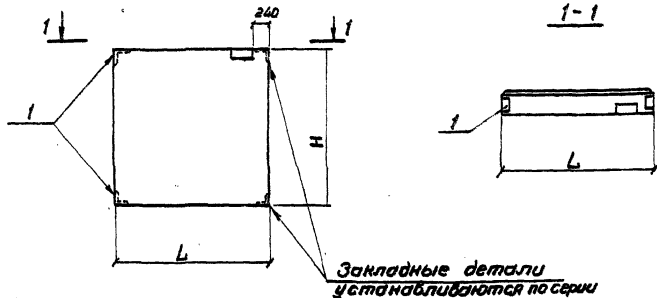
Р 2400 1:50
1:10

Лист Листов 1

ЭНЕРГОСЕТЬПРОЕКТ
Сибирь-Западное отделение
Ленинград

Копировал Коз.

Формат А3



Формат	Зона	Пос.	Обозначение	Наименование	Кол.	Примечание
				<u>Документация</u>		
			1.030.1-1 Вып. 0-2	Панель стеновая ПС		Со всеми закладными деталями
				2ПС 9.12.25-А-72, 2ПС 11.3.12.25-А-72, 2ПС 9.3.12.30-А-72, 2ПС 12.12.30-А-72		
				<u>Детали</u>		
A4	1	1.030.1-1 Вып. 1-3	Изделие закладное М 11	2		

Ведомость расхода стали на дополнительные закладные изделия, кг

Марка элемента	Изделия закладные		Всего
	Арматура класса	Прокат марки	
	А-III	ВСт 3	
	ГОСТ 5701-82	ГОСТ 8309-82	
	φ 10	Угел. 12-40	
Стеновые панели ПС	0.88	0.88	1.84
			1.84
			2.72

Остальное - см. серия 1.030.1-1 Вып. 0-2

Обозначение	Марка	L мм	H мм
АСИ-045	2ПС 9.12.25-А-72-А	880	1785
-01	2ПС 9.12.25-А-72-А	880	1185
-02	2ПС 11.3.12.25-А-72-А	1130	1185
-03	2ПС 9.3.12.30-А-72-А	930	1785
-04	2ПС 9.3.12.30-А-72-А	930	1185
-05	2ПС 12.12.30-А-72-А	1180	1185

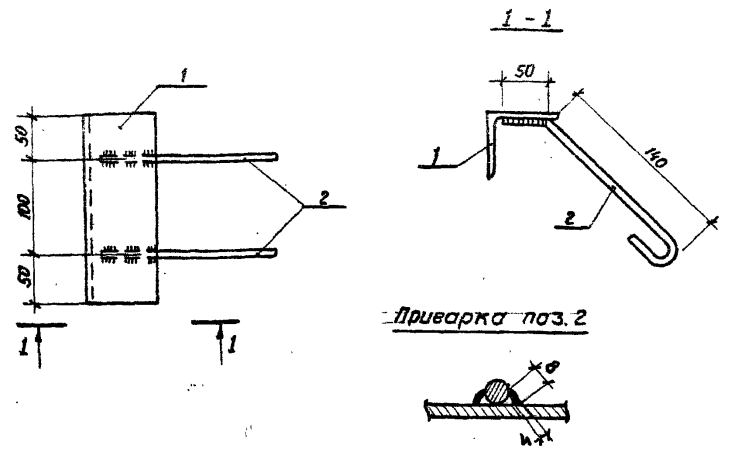
И. контр.	Новосел	Роз	11.03.72	407-03-439.87-АСИ-045		
Исполн.	Романский	Вели	11.03.72	Панель стеновая ПС	Сталь	Масса
Гип	Одинцов	В.О.	11.03.72		Р	См. серия
Гип стр.	Парфенов	И.И.	11.03.72	2ПС 9.12.25-А-72-А, 2ПС 11.3.12.25-А-72-А, 2ПС 9.3.12.30-А-72-А, 2ПС 12.12.30-А-72-А, 2ПС 12.12.30-А-72-А	Лист	Листов 1
Рук. пр.	Кулешова	И.И.	11.03.72			
Пробер	Шленова	И.И.	11.03.72			
Инженер	Мозава	И.И.	11.03.72			
				ЭНЕРГОСЕТЬПРОЕКТ Север. Западное отделение Ленинград		

Копированное коп.

Формат А3

407-03-439.87 Альбом УИИ

Типовые материалы для проектирования



Формат	Зона	Поз.	Обозначение	Наименование	Кол.	Примечание
				<u>Документация</u>		
A3			ТТ	Технические требования		
				<u>Детали</u>		
B4	1		АСИ-200	Уголок 75*75*6 ГОСТ 8503-86 в ст 3-ГОСТ 535-79 * L=200	1	1,4 кг
B4	2		-201	А-1-8 ГОСТ 5781-82 * L=250	2	0,1 кг

Име. № по д. 129221М-Т8 Подпись и дата Взам. инв. №

Нач. кон.	Ковалев	<i>Ковалев</i>	10.03.87
Нач. отд.	Роменский	<i>Роменский</i>	10.03.87
ГИП	Одинцов	<i>Одинцов</i>	10.03.87
ГИПстр.	Парфенов	<i>Парфенов</i>	10.03.87
Рук. гр.	Кулешова	<i>Кулешова</i>	10.03.87
Провер.	Шленова	<i>Шленова</i>	10.03.87
Инженер	Мазоев	<i>Мазоев</i>	10.03.87

407-03-439.87 АСИ-046

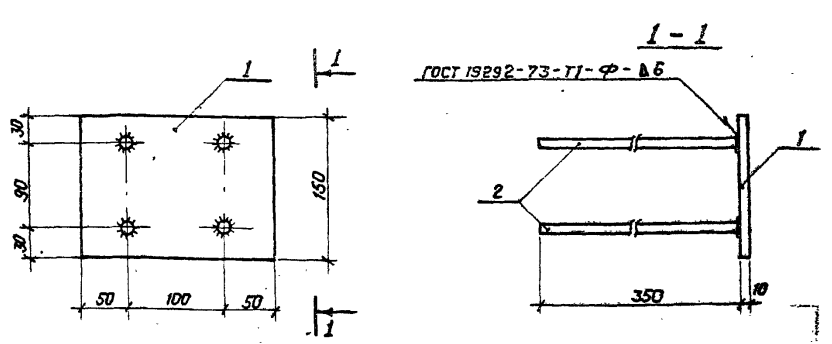
Деталь закладная МО-1

Стадия	Масса	Масштаб
Р	1,6	1:5
Лист	Листов	
"ЭНЕРГОСЕТЬПРОЕКТ" Северо-Западное отделение Ленинград		

Формат А4

407-03-439.87 Альбом УИИ

Типовые материалы для проектирования



Формат	Зона	Поз.	Обозначение	Наименование	Кол.	Примечание
				<u>Документация</u>		
A3			-ТТ	Технические требования		
				<u>Детали</u>		
B4	1		АСИ-202	Лист 10-ГОСТ 19903-74* S=150*200 в ст 3-ГОСТ 14637-79*	1	2,4 кг
B4	2		-203	А-Ш-12 ГОСТ 5781-82 * L=350	4	0,3 кг

Име. № по д. 129221М-Т8 Подпись и дата Взам. инв. №

Нач. кон.	Ковалев	<i>Ковалев</i>	10.03.87
Нач. отд.	Роменский	<i>Роменский</i>	10.03.87
ГИП	Одинцов	<i>Одинцов</i>	10.03.87
ГИПстр.	Парфенов	<i>Парфенов</i>	10.03.87
Рук. гр.	Кулешова	<i>Кулешова</i>	10.03.87
Провер.	Шленова	<i>Шленова</i>	10.03.87
Инженер	Мазоев	<i>Мазоев</i>	10.03.87

407-03-439.87-АСИ-047

Деталь закладная МО-2

Стадия	Масса	Масштаб
Р	3,6	1:5
Лист	Листов 1	
"ЭНЕРГОСЕТЬПРОЕКТ" Северо-Западное отделение Ленинград		

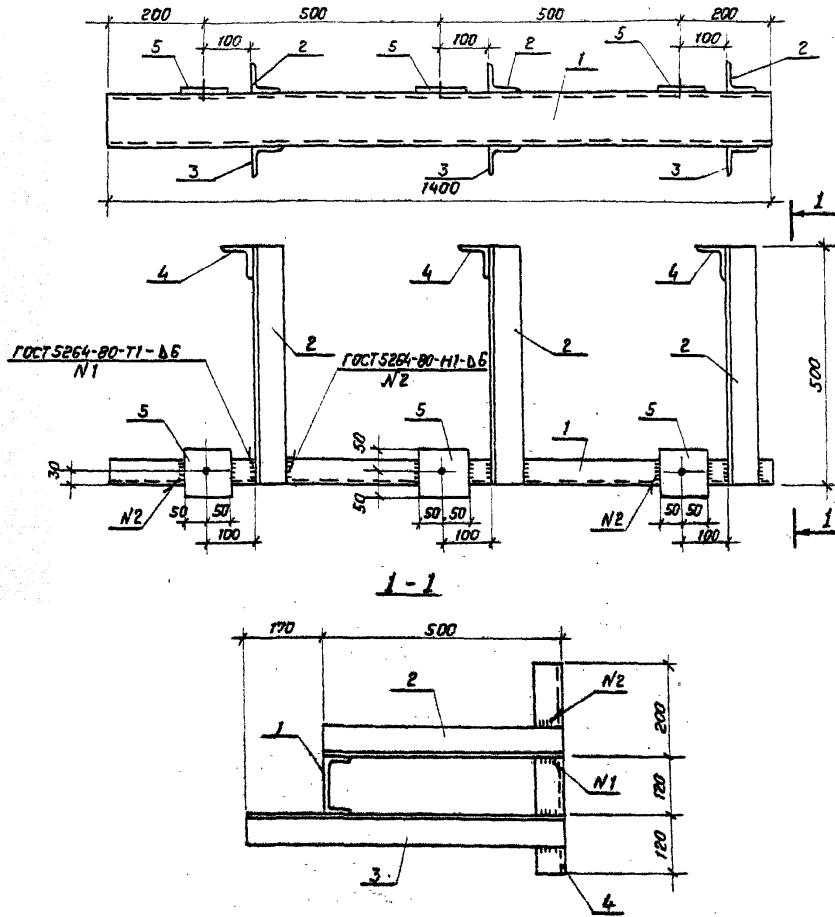
Копировал Коз.

Формат А4

701-03-439.87

Исполнение типичное
для проектируемой

Дата 25 июля 1982 г. Подпись и дата В.С.С.И.И.И.



Все отверстия $\phi 17$ мм.

Формат	Зона	Поз.	Обозначение	Наименование	Кол.	Примечание
				<u>Документация</u>		
A3			- ТТ	Технические требования		
				<u>Детали</u>		
B4	1		АСН-204	Швеллер 12-ГОСТ 8240-72* в ст 3-ГОСТ 535-79* L=1400	1	14,56 кг
B4	2		- 205	Уголок 63*63-5-ГОСТ 8509-88 в ст 3-ГОСТ 535-79* L=500	3	2,4 кг
B4	3		- 01	То же	L=670	3 3,2 кг
B4	4		- 02	"	L=440	3 2,1 кг
B4	5		- 206	Болт 100-ГОСТ 103-76* Полок В ст 3-ГОСТ 535-79* L=100	3	0,5 кг

Н. контр.	Ковалев	И.И.	90387	407-03-439.87- АСН-048			
Исполн.	Роменко	И.И.	90387				
Нач. отд.	Одинцов	И.И.	90387	Изделие МШ-1	Стадия	Масса	Листов
Гип.	Парфенов	И.И.	90387		P	39,2	1:10
Рук. гр.	Кулешова	И.И.	90387		Лист	Листов 1	
Провер.	Карнилова	И.И.	90387		ЭНЕРГОСЕТЬПРОЕКТ Северо-Западное отделение Ленинград		
Инжен.	Мазарева	И.И.	90387				

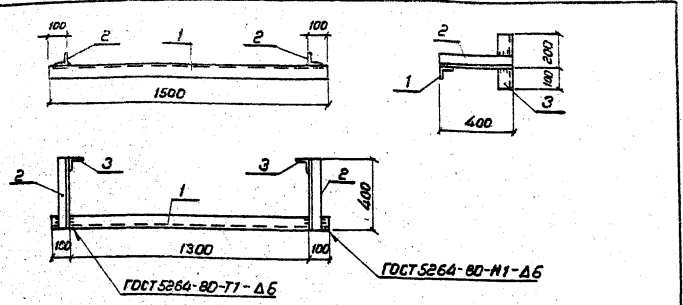
Копирован 103

Формат А3

Альбом VIII

Титульное материалы для проектирования 407-03-439.87

Имя, № подл. (подпись и дата) 9.03.87



Формат Зона	Поз.	Обозначение	Наименование	Кол.	Примечание
			<u>Документация</u>		
A3		ТТ	Технические требования		
			<u>Детали</u>		
B4	1	АСИ-205-03	ЧФМК 634634-ГОСТ 8509-86 в ст. 3 - ГОСТ 335-79	1	7.2 кг
B4	2	-04	То же	2	1.9 кг
B4	3	-05	"	2	1.4 кг

И. контр.	Ковалев	9.03.87	407-03-439.87-АСИ-049		
Имя, № подл. (подпись и дата)	9.03.87				
Имя, № подл. (подпись и дата)	9.03.87				
Имя, № подл. (подпись и дата)	9.03.87				
Имя, № подл. (подпись и дата)	9.03.87				
Имя, № подл. (подпись и дата)	9.03.87				
Имя, № подл. (подпись и дата)	9.03.87				

Изделие МШ-2

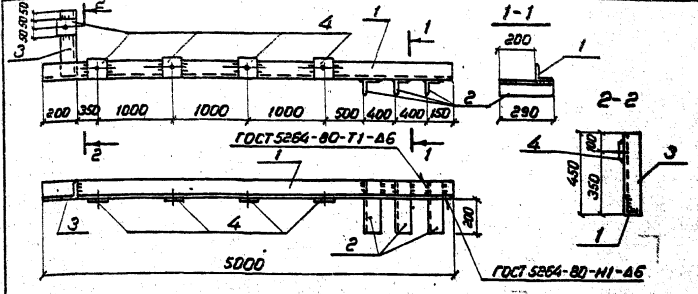
Стандарт	Масштаб	Масштаб
Р	13.8	1:20
Лист	Листов 1	
ЭНЕРГОСЕТЬПРОЕКТ Север-Западное отделение Ленинград		

Формат А4

Альбом VIII

Титульное материалы для проектирования 407-03-439.87

Имя, № подл. (подпись и дата) 9.03.87



Формат Зона	Поз.	Обозначение	Наименование	Кол.	Примечание
			<u>Документация</u>		
A3		ТТ	Технические требования		
			<u>Детали</u>		
B4	1	АСИ-207	ЧФМК 634634-ГОСТ 8509-86 в ст. 3 - ГОСТ 335-79	1	54.5 кг
B4	2	-01	То же	3	3.2 кг
B4	3	-02	"	1	4.8 кг
B4	4	-206	"	5	0.5 кг

Все отверстия $\phi 17$ мм

И. контр.	Ковалев	9.03.87	407-03-439.87-АСИ-050		
Имя, № подл. (подпись и дата)	9.03.87				
Имя, № подл. (подпись и дата)	9.03.87				
Имя, № подл. (подпись и дата)	9.03.87				
Имя, № подл. (подпись и дата)	9.03.87				
Имя, № подл. (подпись и дата)	9.03.87				
Имя, № подл. (подпись и дата)	9.03.87				

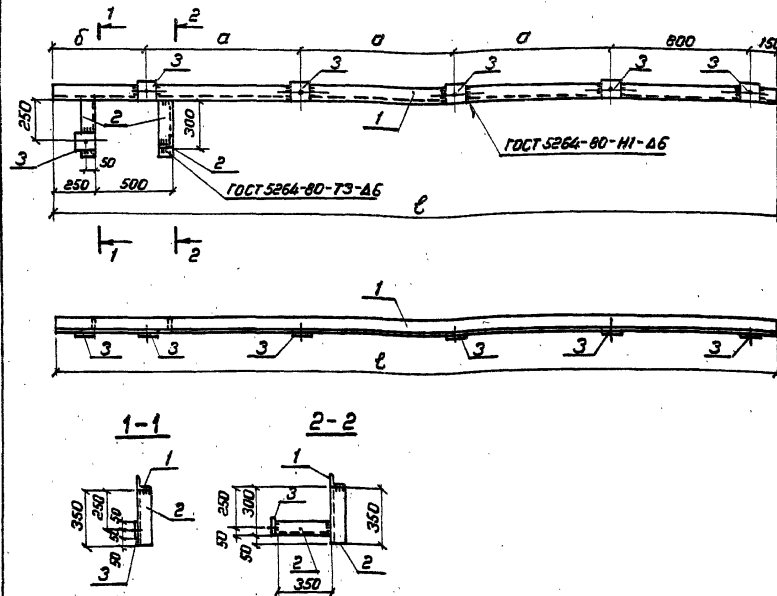
Изделие МШ-4

Стандарт	Масштаб	Масштаб
Р	71.4	1:50
Лист	Листов 1	
ЭНЕРГОСЕТЬПРОЕКТ Север-Западное отделение Ленинград		

Формат А4

Копирован №3.

Миллер ЮИ



Безнаградный для проектирования

Обозначение	Марка	Размеры мм			Масса кг
		а	б	в	
АСИ-051	МШ-5	1000	600	4550	64.0
-01	МШ-12	1100	800	5050	63.4

Формат	Экз	Поз	Обозначение	Наименование	Кол.	Примечание
А3				<u>Документация</u>		
				ТТ		
				<u>Переменные данные для исполнений</u>		
				<u>МШ-5</u>		
				<u>Детали</u>		
Б4	1		АСИ-207-05	Уплотн. 90-90М ГОСТ 8509-76 В Ст.З-ГОСТ 535-79* В-4350	1	49.6 кг
Б4	2		-04	То же В-350	3	3.8 кг
Б4	3		-206	Полко 6-100-ГОСТ 103-76* В Ст.З-ГОСТ 535-79* В-100	6	0.5 кг
				<u>МШ-12</u>		
				<u>Детали</u>		
Б4	1		АСИ-207-05	Уплотн. 90-90М ГОСТ 8509-76 В Ст.З-ГОСТ 535-79* В-350	1	55.0 кг
Б4	2		-04	То же В-350	3	3.8 кг
Б4	3		-206	Полко 6-100-ГОСТ 103-76* В Ст.З-ГОСТ 535-79* В-100	6	0.5 кг

Все отверстия ϕ 17 мм

И.контр.	Ковалев	РЗ	05.09.87	407-03-439.87 - АСИ-051		
Исполн.						
Нач.отд.	Роменин	И.контр.	05.09.87	Изделие МШ (МШ-5, МШ-12)	Страниц	Масштаб
Г.И.П.	Одинцов	И.контр.	05.09.87		Р	см.
Г.И.П.стр.	Ларсенов	И.контр.	05.09.87		табл.	1:20
Р.к.ср.	Кутепова	И.контр.	05.09.87		Лист	Листов 1
Пробер.	Шелова	И.контр.	05.09.87		ЭНЕРГОСЕТЬПРОЕКТ	
Цикли	Мочалов	И.контр.	05.09.87	Северо-Западное отделение Ленинград		

Копирован

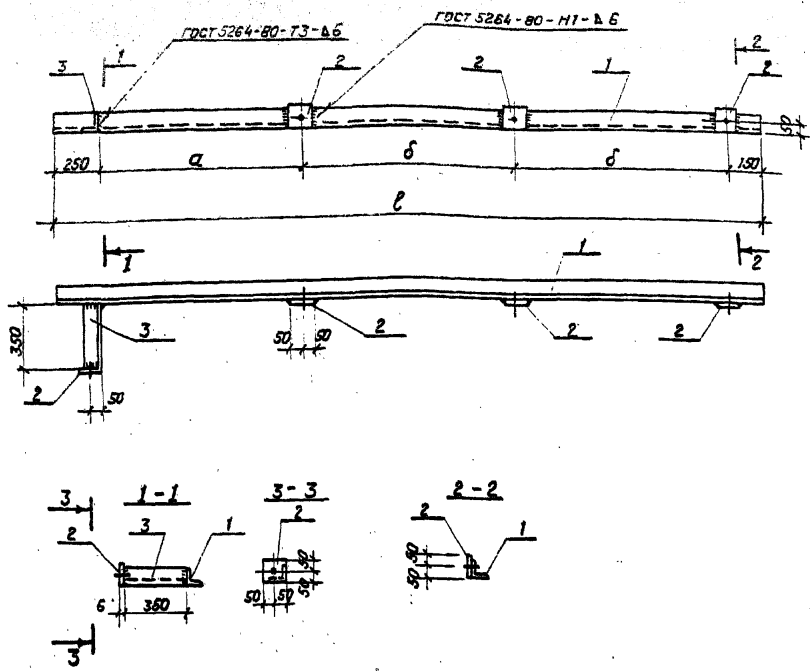
Формат А3

Альбом ИИ

407-03-439.87

Типовые материалы для проектирования

Цена, № подл., Подпись и дата Взам. инв. № 12922ТМ-18



Обозначение	Марка	Размеры, мм				Масса кг
		a	b		l	
АСИ-052	МШ-6	350	1000		3350	42.3
-01	МШ-13	1150	1200		3350	48.9

Код	Зона	Поз.	Обозначение	Наименование	Кол.	Примечание
				<u>Документация</u>		
A3			ТТ	технические требования		
			<u>Переменные данные для исполнений</u>			
				<u>МШ-6</u>		
				<u>Детали</u>		
B4	1		АСИ-207-06	Уголок 90x90-В ГОСТ 8509-86 ВСтЗ-ГОСТ 535-79* l=3350	1	36,5 кг
B4	2		-206	Полоса 6x100-ГОСТ 103-76* ВСтЗ-ГОСТ 535-79* l=100	4	0,5 кг
B4	3		-207-04	Уголок 90x90-В ГОСТ 8509-86 ВСтЗ-ГОСТ 535-79* l=350	1	3,8 кг
				<u>МШ-13</u>		
				<u>Детали</u>		
B4	1		АСИ-207-07	Уголок 90x90-В ГОСТ 8509-86 ВСтЗ-ГОСТ 535-79* l=3350	1	43,1 кг
B4	2		-206	Полоса 6x100-ГОСТ 103-76* ВСтЗ-ГОСТ 535-79* l=100	4	0,5 кг
B4	3		-207-04	Уголок 90x90-В ГОСТ 8509-86 ВСтЗ-ГОСТ 535-79* l=350	1	3,8 кг

Все отверстия ф 17мм.

И. контр.	Ковалев	18.03.87
Нач. отд.	Романюк	18.03.87
Г.И.П.	Одинцов	18.03.87
Г.И.П. стар.	Павленко	18.03.87
Рук. гр.	Кутырова	18.03.87
Провер.	Шленова	18.03.87
Инжен.	Мазыба	18.03.87

407-03-439.87 - АСИ-052

Узел № МШ
(МШ-6, МШ-13)

Страна	Масштаб	Масштаб
Р	см. табл.	1:20
Лист	Листов /	

«ЭНЕРГОСЕТЬПРОЕКТ»
Северо-Западное отделение
Ленинград

Копировал Каз.

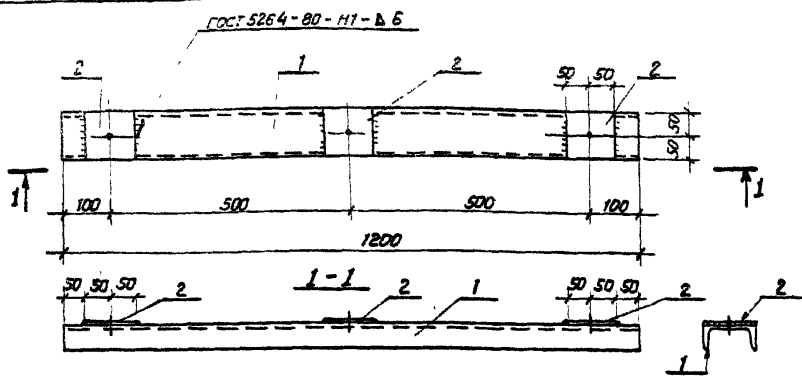
Формат А3

Альбом УШ

407-03-439.87

Топовые материалы для проектирования

Лист № подл. 12922ТМ-Т8
Подпись и дата Взам. инв. №



Формат	Зона	Поз.	Обозначение	Наименование	Кол.	Примечание
<u>Документация</u>						
A3			ТТ	Технические требования		
<u>Детали</u>						
B4	1		АСИ-210	Шпатель 10-ГОСТ 8240-86 ВСтЗ-ГОСТ 535-79* L=1200	1	10,3 кг
B4	2		-206	Полоса 6x100-ГОСТ 103-76* ВСтЗ-ГОСТ 535-79* L=100	3	0,5 кг

Все отверстия ф 17мм

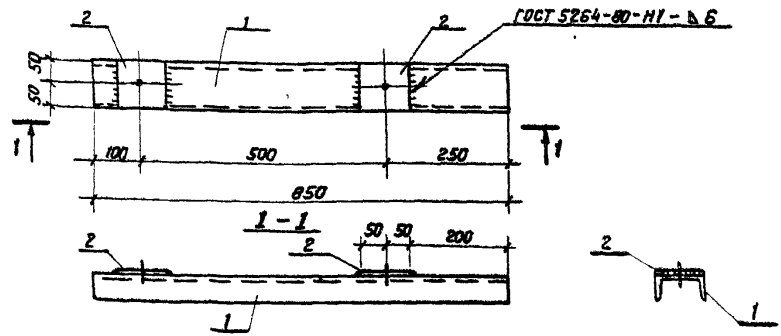
Н. контр.	Ковалев	<i>[Signature]</i>	4.03.87	АСИ-054			
Нач. отд.	Роменский	<i>[Signature]</i>	4.03.87	Изделие МШ-9	Стадия	Масса	Масштаб
Гип.	Одинцов	<i>[Signature]</i>	4.03.87		P	11,8	1:10
Гип. стр.	Парфенов	<i>[Signature]</i>	4.03.87	Лист	Листов 1		
Руч. гр.	Кулешова	<i>[Signature]</i>	4.03.87	«ЭНЕРГОСЕТЬПРОЕКТ» Северо-Западное отделение Ленинград			
Провер.	Шленовы	<i>[Signature]</i>	4.03.87				
Инженер	Мазяева	<i>[Signature]</i>	4.03.87				

Формат А4

Альбом УШ

Топовые материалы для проектирования

Лист № подл. 12922ТМ-Т8
Подпись и дата Взам. инв. №



Все отверстия ф 17мм

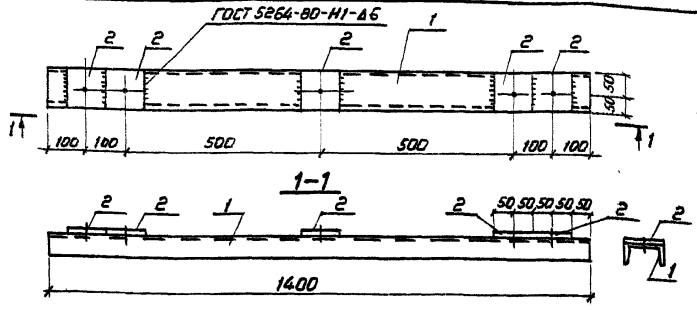
Формат	Зона	Поз.	Обозначение	Наименование	Кол.	Примечание
<u>Документация</u>						
A3			ТТ	Технические требования		
<u>Детали</u>						
B4	1		АСИ-210-01	Шпатель 10-ГОСТ 8240-72* ВСтЗ-ГОСТ 535-79* L=850	1	7,3 кг
B4	2		-206	Полоса 6x100-ГОСТ 103-76* ВСтЗ-ГОСТ 535-79* L=100	2	0,5 кг

407-03-439.87 - АСИ-055

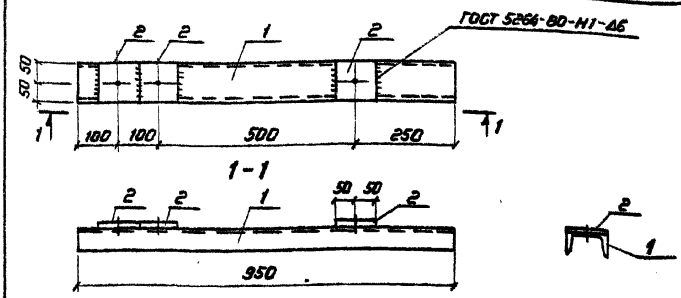
Н. контр.	Ковалев	<i>[Signature]</i>	4.03.87	Изделие МШ-14			
Нач. отд.	Роменский	<i>[Signature]</i>	4.03.87	Изделие МШ-14	Стадия	Масса	Масштаб
Гип.	Одинцов	<i>[Signature]</i>	4.03.87		P	8,3	1:10
Гип. стр.	Парфенов	<i>[Signature]</i>	4.03.87	Лист	Листов 1		
Руч. гр.	Кулешова	<i>[Signature]</i>	4.03.87	«ЭНЕРГОСЕТЬПРОЕКТ» Северо-Западное отделение Ленинград			
Проверил	Шленовы	<i>[Signature]</i>	4.03.87				
Инженер	Мазяева	<i>[Signature]</i>	4.03.87				

Копировал Коз.

Формат А4



Все отверстия ϕ 17 мм



Все отверстия ϕ 17 мм

для проектирования

Формат	Зона	Поз.	Обозначение	Наименование	Кол.	Примечание
				<u>Документация</u>		
A3			ТТ	Технические требования		
				<u>Детали</u>		
B4	1		АСИ-210-03	Швеллер 10-ГОСТ 8240-72* ВСт 3-ГОСТ 535-75* L=1400	1	12.0 кг
B4	2		-206	Полоса 6x100-ГОСТ 103-76* ВСт 3-ГОСТ 535-75* L=100	5	0.5 кг

И. контр.	Ковалев	И.И.	25.03.87
И.контр.	Ротенский	И.И.	25.03.87
Г.И.П.	Одинцов	И.И.	25.03.87
Г.И.П. стар.	Парфенов	И.И.	25.03.87
В.к. эр.	Кулешова	И.И.	25.03.87
Проект.	Корнилова	И.И.	25.03.87
Цинкер	Морозова	И.И.	25.03.87

АСИ-056

И.контр.	Ковалев	И.И.	25.03.87
И.контр.	Ротенский	И.И.	25.03.87
Г.И.П.	Одинцов	И.И.	25.03.87
Г.И.П. стар.	Парфенов	И.И.	25.03.87
В.к. эр.	Кулешова	И.И.	25.03.87
Проект.	Корнилова	И.И.	25.03.87
Цинкер	Морозова	И.И.	25.03.87

Изделие МШ-10

Станд. Масса	Масштаб
Р	14.5 1:10
Лист	Листов 1
ЭНЕРГОСЕТЬПРОЕКТ Север-Зап. зона, Ленинградское отделение Ленинград	

Формат А4

Типовые материалы для проектирования

Имя и фамилия
Подпись и дата
Возврат

Формат	Зона	Поз.	Обозначение	Наименование	Кол.	Примечание
				<u>Документация</u>		
A3			ТТ	Технические требования		
				<u>Детали</u>		
B4	1		АСИ-210-03	Швеллер 10-ГОСТ 8240-72* ВСт 3-ГОСТ 535-75* L=950	1	6.2 кг
B4	2		-206	Полоса 6x100-ГОСТ 103-76* ВСт 3-ГОСТ 535-75* L=100	3	0.5 кг

И. контр.	Ковалев	И.И.	25.03.87
И.контр.	Ротенский	И.И.	25.03.87
Г.И.П.	Одинцов	И.И.	25.03.87
Г.И.П. стар.	Парфенов	И.И.	25.03.87
В.к. эр.	Кулешова	И.И.	25.03.87
Проект.	Кулешова	И.И.	25.03.87
Цинкер	Морозова	И.И.	25.03.87

АСИ-057

И.контр.	Ковалев	И.И.	25.03.87
И.контр.	Ротенский	И.И.	25.03.87
Г.И.П.	Одинцов	И.И.	25.03.87
Г.И.П. стар.	Парфенов	И.И.	25.03.87
В.к. эр.	Кулешова	И.И.	25.03.87
Проект.	Кулешова	И.И.	25.03.87
Цинкер	Морозова	И.И.	25.03.87

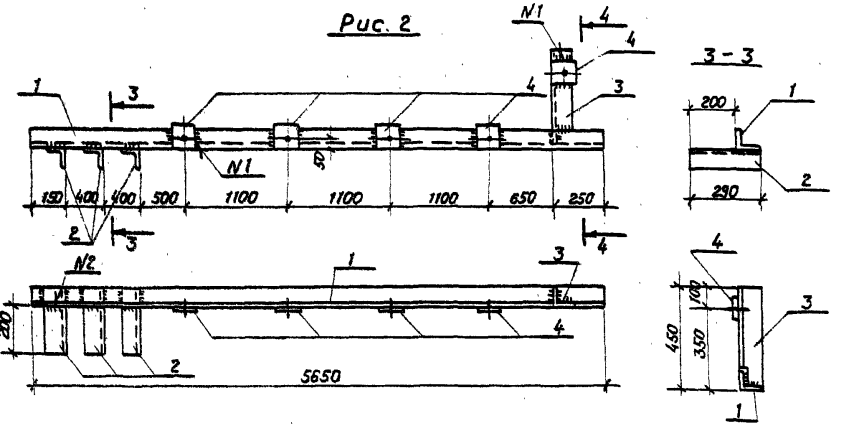
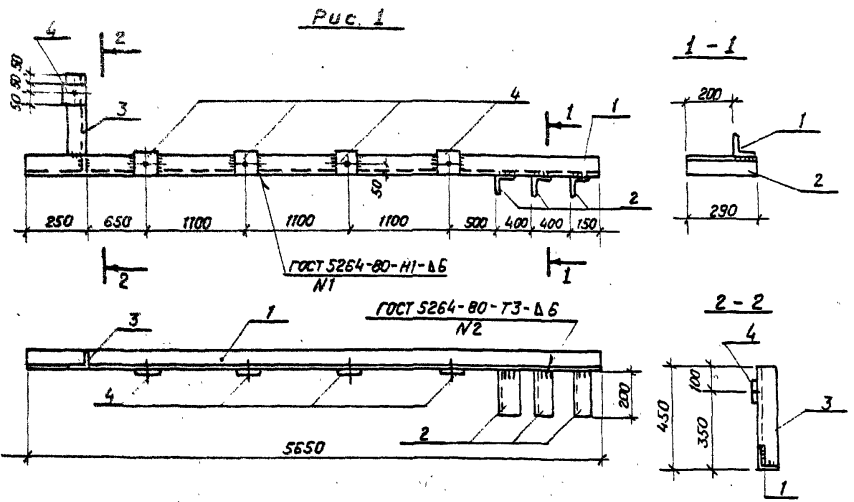
Изделие МШ-15

Станд. Масса	Масштаб
Р	9.7 1:10
Лист	Листов 1
ЭНЕРГОСЕТЬПРОЕКТ Север-Зап. зона, Ленинградское отделение Ленинград	

Формат А4

Напировал Кол.

Условные материалы для проектирования
 Типовые материалы для проектирования
 407-03-439.87
 129221М-18



Формат	Зона	Поз.	Обозначение	Наименование	Кол.	Примечание
				<u>Документация</u>		
A3			ТТ	Технические требования		
				<u>Детали</u>		
B4	2		АСУ-207-01	Уголок 90x90x8 ГОСТ 8509-86 ВСтЗ-ГОСТ 535-79* $\rho=290$	3	3,2 кг
B4	4		-206	Листок 6x100-ГОСТ 103-76* ВСтЗ-ГОСТ 535-79* $\rho=100$	5	0,5 кг
				<u>Переменные данные для исполнения</u>		
				<u>МШ-11</u>		
				<u>Детали</u>		
B4	1		АСУ-207-08	Уголок 90x90x8 ГОСТ 8509-86 ВСтЗ-ГОСТ 535-79* $\rho=565$	1	61,6 кг
B4	3		-02	То же $\rho=440$	1	4,8 кг
				<u>МШ-16</u>		
				<u>Детали</u>		
B4	1		АСУ-207-09	Уголок 90x90x8 ГОСТ 8509-86 ВСтЗ-ГОСТ 535-79* $\rho=565$	1	61,6 кг
B4	3		-10	То же $\rho=440$	1	4,8 кг

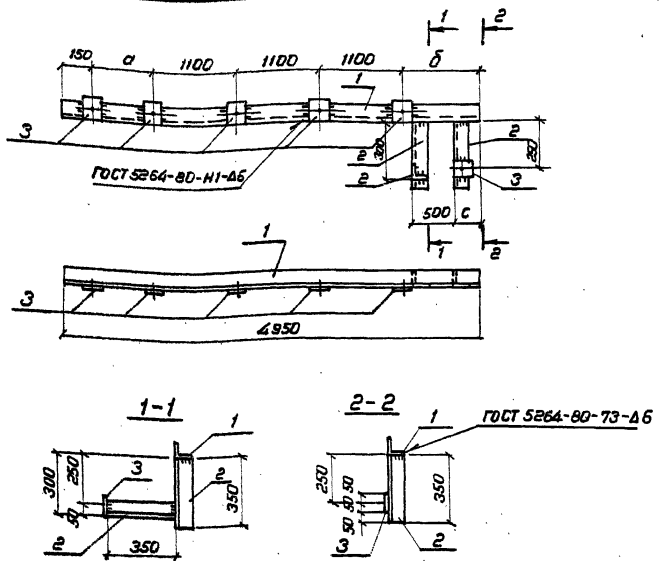
Все отверстия $\phi 17$ мм.

Обозначение	Марка	Рис	Масса кг
АСУ-058	МШ-11	1	78,5
-04	МШ-16	2	78,5

И. контр.	Ковалев	1.03.87	
407-03-439.87 - АСУ-058			
Нач. отд.	Раменский	1.03.87	
Г.И.П.	Одичов	1.03.87	
Г.И.П.стр.	Парфенов	1.03.87	
Р.ч.к. гр.	Купешова	1.03.87	
Пробер.	Шленова	1.03.87	
Инжен.	Мавяева	1.03.87	
Узлеие МШ (МШ-11, МШ-16)			
Стадия	Масса	Масштаб	
Р	78,5	1:20	
Лист	Листов 1		
«ЭНЕРГОСЕТЬПРОЕКТ» Северо-Западное отделение Ленинград			

Копировал Коз.

Формат А3



Все отверстия ϕ 17мм

Обозначение	Марка	Размеры		
		а	б	с
АСИ-059	МШ-17	800	700	150
-04	МШ-19	800	700	250
-02	МШ-20	900	600	150

Формат	Зона	Лист	Обозначение	Наименование	Кол.	Примечание
				<u>Документация</u>		
			-ТТ	Технические требования		
				<u>Детали</u>		
64	2		АСИ-207-04	Уголок 90x90x8 ГОСТ 8509-86 ВСт 3-ГОСТ 535-79 С-350	3	3.8 кг
64	3		-206	Полоса 6x100 ГОСТ 103-76* ВСт 3-ГОСТ 535-79 С-100	6	0.5 кг
			<u>Переменные данные для исполнения</u>			
				<u>МШ-12</u>		
				<u>Детали</u>		
64	1		АСИ-207-12	Уголок 90x90x8 ГОСТ 8509-86 ВСт 3-ГОСТ 535-79 С-450	1	53.9 кг
				<u>МШ-19</u>		
				<u>Детали</u>		
64	1		АСИ-207-13	Уголок 90x90x8 ГОСТ 8509-86 ВСт 3-ГОСТ 535-79 С-450	1	53.9 кг
				<u>МШ-20</u>		
				<u>Детали</u>		
64	1		АСИ-207-К	Уголок 90x90x8 ГОСТ 8509-86 ВСт 3-ГОСТ 535-79 С-450	1	53.9 кг

для проектирования

1292271-18

И. контр.	Ковалев	20.01.87
Нач. отд.	Ротенский	05.03.87
Г.И.П.	Одинцов	05.03.87
Г.И.П.р.	Парфенов	05.03.87
Р.И.К. ер.	Кулешов	05.03.87
Провер.	Корнилова	05.03.87
И.И.И.	Мозаева	05.03.87

АСИ-059

Изделие МШ
(МШ-17, МШ-19, МШ-20)

Статус	Масса	Масштаб
Р	68.3	1:50
Лист	Листов 1	
ЭНЕРГОСЕТЬПРОЕКТ Север-Западное отделение Ленинград		

Копирован Коз. Формат А3

Листовой №

для проектирования

129221М-18

Рис 1

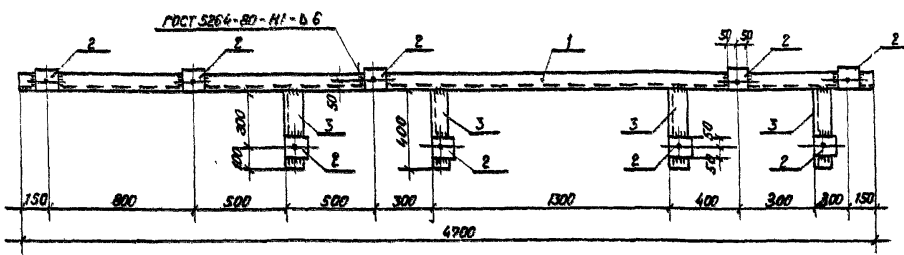
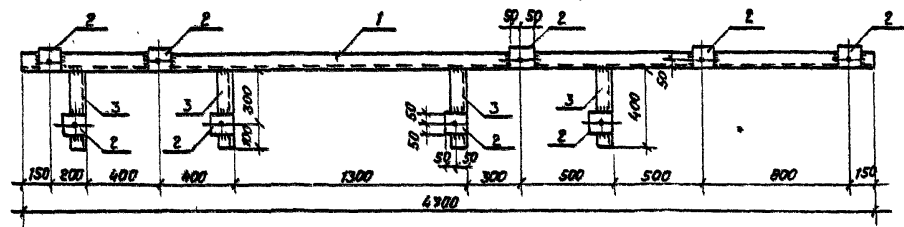


Рис 2



Все отверстия ϕ 17 мм

Формат	Зона	Поз.	Обозначение	Наименование	Кол	Примечание
				<u>Документация</u>		
A3			ТТ	Технические требования		
				<u>Детали</u>		
B4	2		АСИ-206	Полоса $\phi=100$ -ГОСТ 103-76* в Ст3-ГОСТ 535-79* $R=100$	9	0,5 кг
				<u>Переменные данные для исполнения</u>		
				<u>МШ-22</u>		
				<u>Детали</u>		
B4	1		АСИ-207-18	Уголок $\phi=30$ мм-ГОСТ 8508-86 в Ст3-ГОСТ 535-79* $R=4700$	1	51,2 кг
B4	3		-19	Шп жв $R=400$	4	4,4 кг
				<u>МШ-23</u>		
				<u>Детали</u>		
B4	1		АСИ-207-20	Уголок $\phi=30$ мм-ГОСТ 8508-86 в Ст3-ГОСТ 535-79* $R=4700$	1	51,2 кг
B4	3		-21	Шп жв $R=400$	4	4,4 кг

Обозначение	Марка	Рис.	Масса кг
АСИ-061	МШ-22	1	73,3
-01	МШ-23	2	73,3

И контр.	Ковалев	А.В.	05.02.87	407-03-439.87 - АСИ-061	Станд. масса	Масштаб
					P	73,3
Нач. отд.	Романский	15.01.87		Узлеие МШ (МШ-22, МШ-23)	Лист	Листов
ГИП	Одинцов	18.01.87				
ГИПстр	Павленов	15.02.87		-ЭНЕРГОСЕТЬПРОЕКТ Северо-Западное отделение Ленинград		
Руч. гр.	Кулешова	15.02.87				
Провер.	Корнилова	15.02.87				
Имен	Мазеев	15.02.87				

Копированная табл

Формат А3

Альбом VIII

407-03-439.87

Типовые материалы для проектирования

Имя, № подл. Подпись и дата. Взам.инв.№

Рис. 1

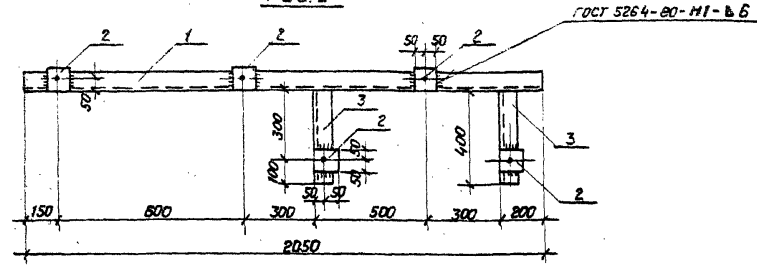
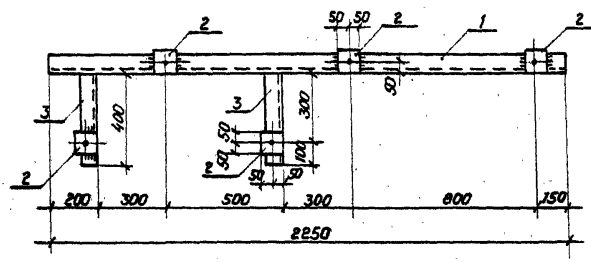


Рис. 2



Формат	Зона	Лист	Обозначение	Наименование	Кол.	Примечание
				<u>Документация</u>		
A3			ТТ	Технические требования		
				<u>Детали</u>		
Б4	2		АСИ-206	Полка 6x100-ГОСТ 103-76* ВСТЗ-ГОСТ 535-79* R=100	5	0,5 кг
				<u>Переменные данные для исполнения.</u>		
				<u>МШ-24</u>		
				<u>Детали.</u>		
Б4	1		АСИ-207-22	Уголок 30x30x8-ГОСТ 8509-86* R=2050	1	22,3 кг
Б4	3		-13	То же R=400	2	4,4 кг
				<u>МШ-25</u>		
				<u>Детали.</u>		
Б4	1		АСИ-207-23	Уголок 30x30x8-ГОСТ 8509-86* R=2250	1	24,5 кг
Б4	3		-20	То же R=400	2	4,4 кг

Все отверстия ϕ 17мм

Обозначение	Марка	Рис	Масса кг
АСИ-062	МШ-24	1	33,6
-01	МШ-25	2	35,8

И.контр.	Ковалев	05.03.87	407-03-439.87 - АСИ-062			
Нач. отд.	Ротенский	05.03.87	Изделие МШ (МШ-24, МШ-25)	Стадия	Масса	Масштаб
ГЛП	Одинцов	05.03.87		P	35,8	1:40
ГЛП стр.	Парфенов	05.03.87		Лист	Листов 1	
Рук. гр.	Кудашова	05.03.87		«ЭНЕРГОСЕТЬПРОЕКТ» Северо-Западное отделение Ленинград		
Провер.	Корнилова	05.03.87		Формат А3		
Инжен.	Маврова	05.03.87	Копировал Рос.			

Рис. 1

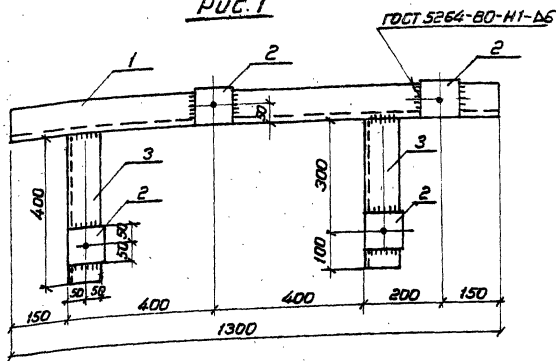
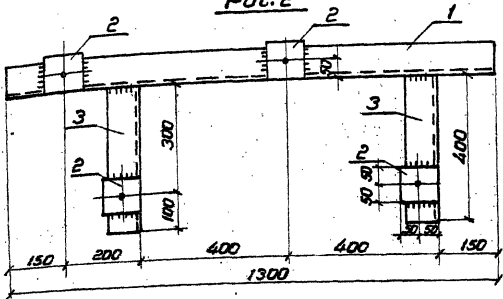


Рис. 2



для проектирования

Деталь	Зона	Пос.	Обозначение	Наименование	Кол.	Примечание
				<u>Документация</u>		
А3				Технические требования		
				<u>Детали</u>		
Б4	2		АСИ-206	Полка 6-100-ГОСТ 103-76 ^а В.Ст. 3-ГОСТ 535-79 ^а	4	0.5кг
				<u>Переменные данные для исполнения</u>		
				<u>МШ-26</u>		
				<u>Детали</u>		
Б4	1		АСИ-207-26	Шпиль 30-500-ГОСТ 8509-86 ^а В.Ст. 3-ГОСТ 535-79 ^а	1	14.2кг
Б4	3		-19	То же	2	4.4кг
				<u>МШ-27</u>		
				<u>Детали</u>		
Б4	1		АСИ-207-25	Шпиль 30-500-ГОСТ 8509-86 ^а В.Ст. 3-ГОСТ 535-79 ^а	1	14.2кг
Б4	3		-20	То же	2	4.4кг

Все отверстия ϕ 17мм

Обозначение	Марка	Рис.	Масса кг
АСИ-063	МШ-26	1	25.0
-01	МШ-27	2	25.0

И.Контр. Кобалев	И.Пр. 9.03.87	407-03-439.87-АСИ-063			
Изд. отд. Ротенский	И.Пр. 9.03.87	Изделие МШ (МШ-26, МШ-27)	Сталь	Масса	Масштаб
ГМП Одицуб	И.Пр. 9.03.87		Р	250	1:10
ГМП стр. Парфенов	И.Пр. 9.03.87		Лист	Листов 1	
РЛК.ер. Кулешова	И.Пр. 9.03.87		ЭНЕРГОСЕТЬПРОЕКТ		
Пробир. Карникова	И.Пр. 9.03.87		Собир. Зависимое изделие		
Шифров. Назусва	И.Пр. 9.03.87		Ленинград		

Нопирова В. Кос.

Формат А3

Альбом 1/12

407-03-439.87

Типовые материалы для проектирования

Цена, № подл., Подпись и дата, Взаим. №

Рис. 1

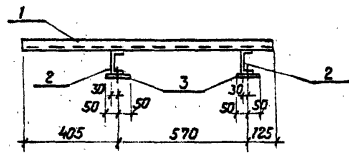
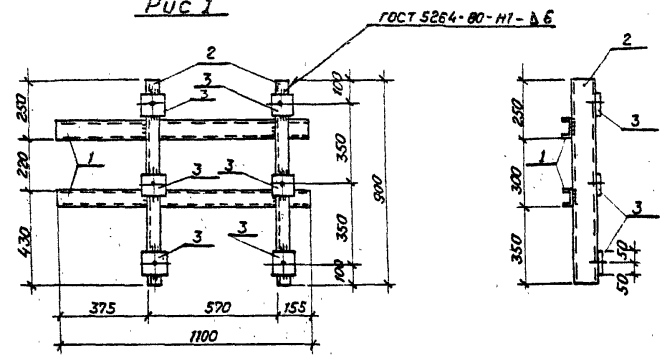
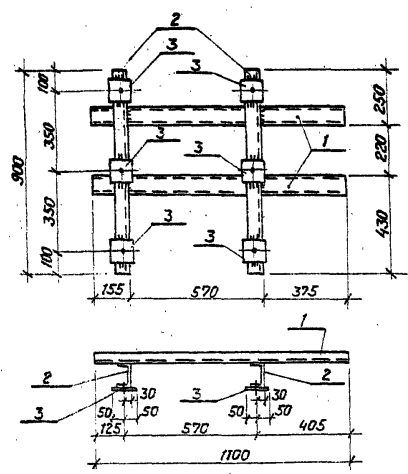


Рис. 2



Формат	Зона	Поз.	Обозначение	Наименование	Кол.	Примечание
<u>Документация</u>						
A3			ТТ	Технические требования		
<u>Детали</u>						
Б4	1		АСИ-218-12	Швеллер В Ст 3 - ГОСТ 535-79* С=100	2	2,7 кг
Б4	2		-210-06	Швеллер В Ст 3 - ГОСТ 535-79* С=300	2	2,7 кг
Б4	3		-206	Ломосо В Ст 3 - ГОСТ 535-79* С=100	6	0,5 кг

Все отверстия ϕ 17мм.

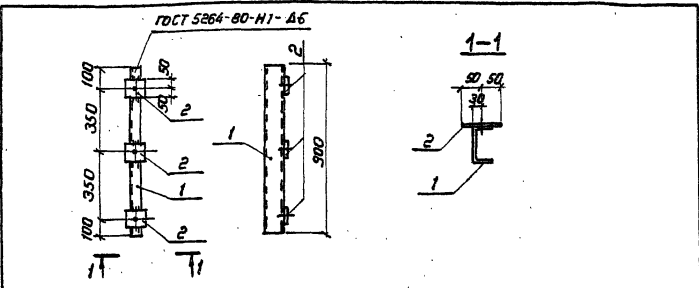
Обозначение	Марка	Рис.	Масса кг
АСИ-064	МШ-33	1	33,8
-0А	МШ-34	2	33,8

И. КОНТР.	Ковалев	И.И.	05.03.87	407-03-439.87 - АСИ-064	Стадия	Масса	Масштаб
Нач. отд.	Романский	И.И.	05.03.87		Р	33,8	1:40
Гип.	Одинцов	И.И.	05.03.87	Изделие МШ (МШ-33, МШ-34)	Лист	Листов 1	
Гип. стр.	Павленов	И.И.	05.03.87		«ЭНЕРГОСЕТЬПРОЕКТ» Северо-Западное отделение Ленинград		
Руч. гр.	Кувшинов	И.И.	05.03.87	Копировал Коз.			
Провер.	Корнилова	И.И.	05.03.87	Формат А3			
Инжен.	Мавылева	И.И.	05.03.87	2936/0			

407-03-439.87 Альбом VIII

Именные материалы для проектирования

№ п/п № листа (подпись и дата) Имя инж. №



Деталь	Зона	Поз.	Обозначение	Наименование	Кол.	Примечание
				<u>Документация</u>		
А3			ТТ	Технические требования		
				<u>Детали</u>		
Б4	1		АСИ-210-08	Швеллер В Ст.3-ГОСТ 535-78	1	7.7 кг
Б4	2		-206	Полоса 6x100-ГОСТ 103-76 * В Ст.3-ГОСТ 535-78	3	0.5 кг

Все отверстия $\phi 17$ мм

Привязки			
Инд. №			

407-03-439.87 - АСИ-065

Стадия Масса Масштаб

Р 9.2 1:20

Лист Листов 1

ЭНЕРГОСЕТЬПРОЕКТ
Север-Западное отделение
Ленинград

Формат А4

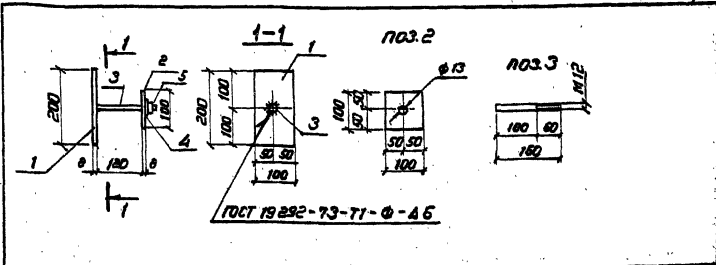
И.Контр.	Ковалев	И.И.	9.03.87
Нач. отд.	Ротенский	И.И.	9.03.87
Г.И.П.	Одинцов	И.И.	9.03.87
И.И.П.Стр.	Порфенов	И.И.	9.03.87
Р.И.К.Эр.	Кутешов	И.И.	9.03.87
Пробер.	Корнилова	И.И.	9.03.87
Инжен.	Майзель	И.И.	9.03.87

Изделие МШ-30

407-03-439.87 Альбом VIII

Таловые материалы для проектирования

№ п/п № листа (подпись и дата) Имя инж. №



Деталь	Зона	Поз.	Обозначение	Наименование	Кол.	Примечание
				<u>Документация</u>		
А3			ТТ	Технические требования		
				<u>Детали</u>		
Б4	1		АСИ-294-03	Полоса 8x100-ГОСТ 103-76 * В Ст.3-ГОСТ 535-78	1	1.3 кг
Б4	2		-04	То же	1	0.6 кг
Б4	3		-245	А-Т-12 ГОСТ 5781-82 * В Ст.3-ГОСТ 535-78	1	0.1 кг
				<u>Стандартные изделия</u>		
				Шайба 12 ГОСТ 11371-78	1	
				Гайка М12 ГОСТ 5915-70	1	

И.Контр.	Ковалев	И.И.	9.03.87
----------	---------	------	---------

407-03-439.87 - АСИ-066

Стадия Масса Масштаб

Р 9.2 1:10

Лист Листов 1

ЭНЕРГОСЕТЬПРОЕКТ
Север-Западное отделение
Ленинград

Копирование №3.

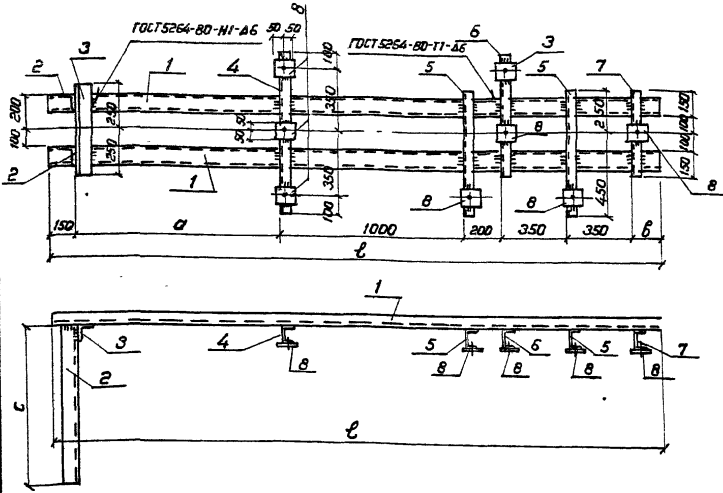
Нач. отд.	Ротенский	И.И.	9.03.87
Г.И.П.	Одинцов	И.И.	9.03.87
И.И.П.Стр.	Порфенов	И.И.	9.03.87
Р.И.К.Эр.	Кутешов	И.И.	9.03.87
Пробер.	Корнилова	И.И.	9.03.87
Инжен.	Майзель	И.И.	9.03.87

Изделие МШ-35

407-03-439,87

Типовые материалы для проектирования

ИВ № 60/4 Подпись и дата: *В.А.М.И.М.* 1992 г. 11-18



Все отверстия — $\phi 17$ мм

Формат Зона	Лист	Обозначение	Наименование	Кол.	Примечание
Документация					
A3		ТТ	Технические требования		
Детали					
Б4	3	АСИ-207-25	Шпилька $\phi 30 \times 300 \times 6$ - ГОСТ 6802-86 В ст. 3 - ГОСТ 333-79	$\ell = 500$	1 5.5 кг
Б4	4	-210-06	Шпилька $\phi 20 \times 100 \times 6$ - ГОСТ 6802-86 В ст. 3 - ГОСТ 333-79	$\ell = 300$	1 7.7 кг
Б4	5	-07	То же	$\ell = 700$	2 6.0 кг
Б4	6	-08	"	$\ell = 700$	1 6.0 кг
Б4	7	-04	"	$\ell = 500$	1 4.3 кг
Б4	8	-206	Полоса $\phi 6 \times 100$ - ГОСТ 103-76 В ст. 3 - ГОСТ 333-79	$\ell = 100$	8 0.5 кг
Переменные данные для исполнения					
МШ-36					
Детали					
Б4	1	АСИ-210-09	Шпилька $\phi 10 \times 100 \times 6$ - ГОСТ 6802-86 В ст. 3 - ГОСТ 333-79	$\ell = 350$	2 28.3 кг
Б4	2	-207-27	Шпилька $\phi 30 \times 300 \times 6$ - ГОСТ 6802-86 В ст. 3 - ГОСТ 333-79	$\ell = 600$	2 9.6 кг
МШ-40					
Детали					
Б4	1	АСИ-210-10	Шпилька $\phi 10 \times 100 \times 6$ - ГОСТ 6802-86 В ст. 3 - ГОСТ 333-79	$\ell = 350$	2 30.5 кг
Б4	2	-207-28	Шпилька $\phi 30 \times 300 \times 6$ - ГОСТ 6802-86 В ст. 3 - ГОСТ 333-79	$\ell = 600$	2 6.5 кг

Обозначение	Марка	Размеры				Масса кг
		а	б	с	д	
АСИ-067	МШ-36	1125	125	680	3300	115.3
-07	МШ-40	1345	155	600	3550	113.5

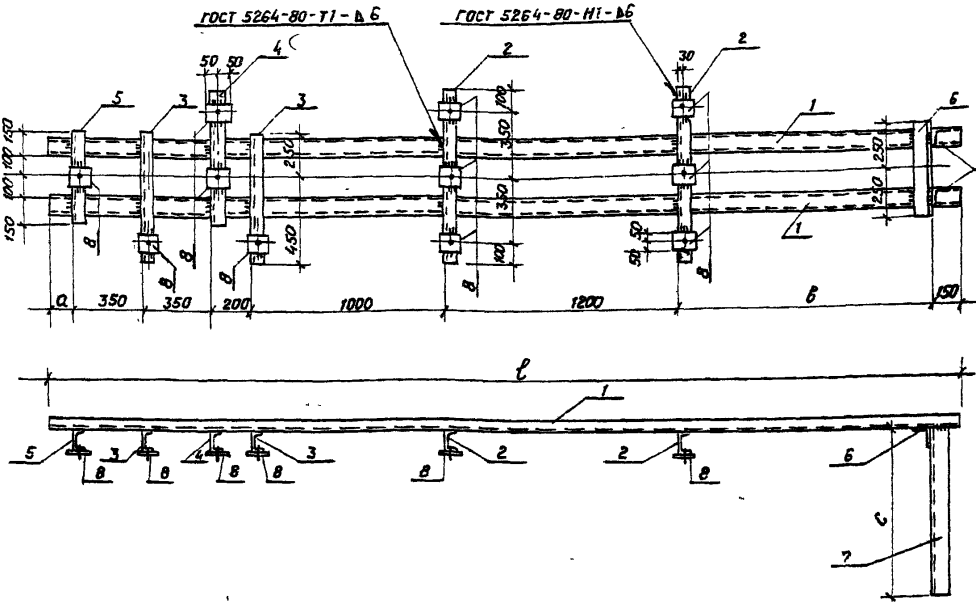
И.контр.	Ковалева	И.д.	1992.11
И.ч. отв.	Ротенко	И.д.	09.11.91
ГМП	Селищев	И.д.	09.11.91
ГПП стар.	Павлов	И.д.	09.11.91
РЧР: в.р.	Кучешова	И.д.	09.11.91
Пробирш	Корнилова	И.д.	09.11.91
Шинин	Михалева	И.д.	09.11.91

407-03-439.87 - АСИ-067

Изделие МШ
(МШ-36, МШ-40)

Стрелки	Масштаб	Масштаб
P	см табл.	1:20
Лист	Листов 1	
ЭНЕРГОСЕТЬПРОЕКТ Север-Западное отделение Ленинград		

Копировал А.С. Формат А3



Все отверстия ϕ 17 мм

Обозначение	Марка	Размеры				Масса кг
		а	б	с	л	
АСИ-068	МШ-37	145	1305	880	4700	148,7
-01	МШ-41	155	1245	600	4650	141,5

Формат	Зона	Поз.	Обозначение	Наименование	Кол.	Примечание
				<u>Документация</u>		
A3			ТТ	Технические требования		
				<u>Детали</u>		
Б4	2		АСИ-210-06	Швеллер 10-ГОСТ 8240-72* ВСт3-ГОСТ 535-79* L=900	2	9,7 кг.
Б4	3		-07	То же L=700	2	6,0 кг.
Б4	4		-08	" L=700	1	6,0 кг.
Б4	5		-04	" L=500	1	4,3 кг.
Б4	6		-207-26	Уголок 30x30-ГОСТ 8509-86* ВСт3-ГОСТ 535-79* L=500	1	5,5 кг.
Б4	8		-206	Панель 6x100-ГОСТ 103-76* ВСт3-ГОСТ 535-79* L=100	11	0,5 кг.
			<u>Переменные данные для исполнения.</u>			
			<u>МШ-37</u>			
			<u>Детали.</u>			
Б4	1		АСИ-210-11	Швеллер 10-ГОСТ 8240-72* ВСт3-ГОСТ 535-79* L=4700	2	40,4 кг.
Б4	7		-207-27	Уголок 30x30-ГОСТ 8509-86* ВСт3-ГОСТ 535-79* L=880	2	9,6 кг.
			<u>МШ-41</u>			
			<u>Детали</u>			
Б4	1		АСИ-210-12	Швеллер 10-ГОСТ 8240-72* ВСт3-ГОСТ 535-79* L=4650	2	38,9 кг.
Б4	7		-207-28	Уголок 30x30-ГОСТ 8509-86* ВСт3-ГОСТ 535-79* L=600	2	6,5 кг.

Циф. № 00234. 12922М-Т8 для проектирования

Н. КОНТР.	Ковалев	МШ	4.03.87
МОН. ОТД.	Роменский	МШ	4.03.87
ГИП	Одичков	МШ	4.03.87
ГИП СТР.	Петрашова	МШ	4.03.87
РЧК. ГР.	Кудачин	МШ	4.03.87
ПРОВЕР.	Корнилова	МШ	4.03.87
ИНЖЕНЕР	Мамыкин	МШ	4.03.87

407-03-439.87 - АСИ-068

Изделие МШ (МШ-37, МШ-41)

Страна	Масса	Масштаб
Р	148,7	1:20
Лист	Листов 1	
-ЭНЕРГОСЕТЬПРОЕКТ Северное отделение Ленинград		

Копирован в Каз Формат А3

Альбом 1/III

407-03 - 439.87

Типовые материалы для проектирования

Имя, № подразделения, Подпись и дата, Бланк-инвентарь № 12-922/М-ТБ

Рис.1

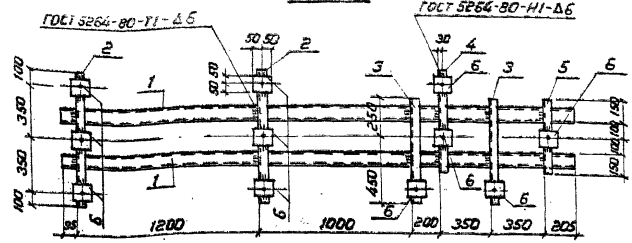
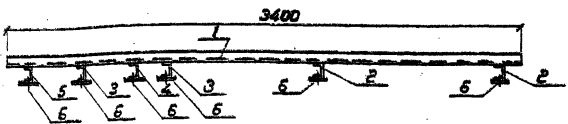
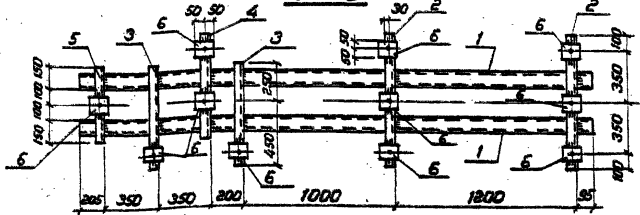


Рис.2



Все отверстия $\phi 17$ мм

Обозначение	Марка	Рис
АСУ-069	МШ-38	1
-01	МШ-39	2

Кол-во	Зона	Поз.	Обозначение	Наименование	Кол	Примечание
Документация						
А3			ТТ	Технические требования		
Детали						
Б4	1		АСМ-210-13	Шпатель 10-ГОСТ 6540-78* В СпЗ-ТБСТ335-78* В-ЖИ	2	29.2 кг
Б4	2		-06	То же	В-300	7.7 кг
Б4	5		-04	"	В-500	4.3 кг
Б4	6		-205	Полка 6-100-ГОСТ 103-76* В СпЗ-ТБСТ335-78* В-100	11	0.5 кг
Переменные данные для исполнений						
МШ-38						
Детали						
Б4	3		АСМ-210-07	Шпатель 10-ГОСТ 6540-78* В СпЗ-ТБСТ335-78* В-700	2	6.0 кг
Б4	4		-08	То же	В-700	6.0 кг
МШ-39						
Детали						
Б4	3		АСМ-210-16	Шпатель 10-ГОСТ 6540-78* В СпЗ-ТБСТ335-78* В-700	2	Зернистая АСУ-210-07
Б4	4		-15	То же	В-700	Зернистая АСУ-210-07

И.Иванов	Ковалев	Иванов	Сидоров
Исп. отд.	Рабочий	Лист	2028
ГПП	Однцов	Лист	2028
ГПП-2	Павлов	Лист	2028
РК-2	Куликов	Лист	2028
Провер	Корнилов	Лист	2028
Исполн.	Мозгова	Лист	2028

407-03-439.87-АСМ-069

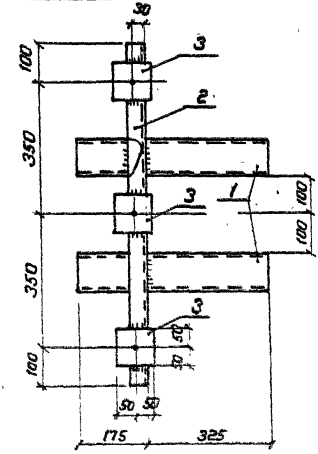
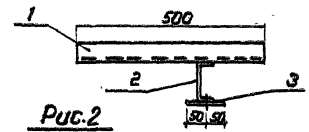
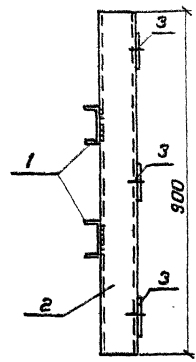
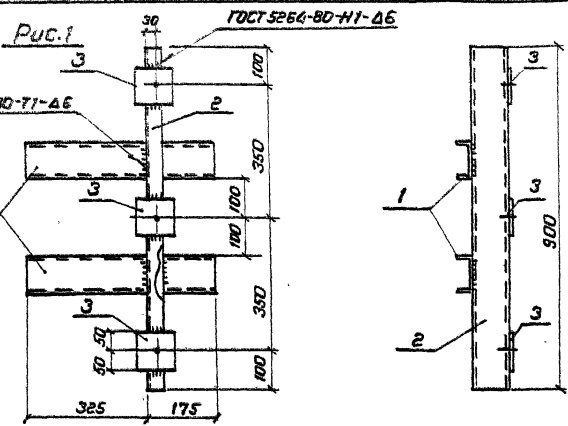
Изделие МШ (мш-38, мш-39)

Страна	Масштаб	Масштаб
Р	1:10.6	1:20
Лист	Листов 1	

ЭНЕРГОСЕТЬПРОЕКТ
Север-Энергетическое отделение
Ленинград

Копировал А.С.

Формат А3



Формат Зона	Поз.	Обозначение	Наименование	Кол.	Примечание
			<u>Документация</u>		
А3		ТТ	Технические требования		
			<u>Детали</u>		
Б4	1	АСН-070-04	Исполнительный чертёж по ГОСТ 6240-76 в соответствии с ГОСТ 5264-80	2	4.3 кг
Б4	2	-05	То же	2-500	1 7.7 кг
Б4	3	-206	Чертёж по ГОСТ 6240-76 в соответствии с ГОСТ 5264-80	2-100	3 8.5 кг

Обозначение	Марка	Рис.
АСН-070	МШ-63	1
	-01 МШ-62	2

Все отверстия ф 17 мм

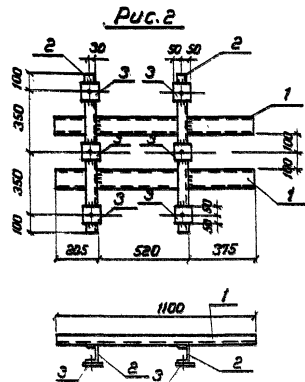
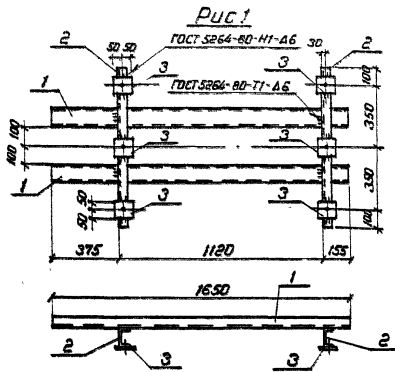
Генпроектировщик

И. В. № 1250/1-10, 1250/1-11, 1250/1-12, 1250/1-13, 1250/1-14, 1250/1-15, 1250/1-16, 1250/1-17, 1250/1-18, 1250/1-19, 1250/1-20, 1250/1-21, 1250/1-22, 1250/1-23, 1250/1-24, 1250/1-25, 1250/1-26, 1250/1-27, 1250/1-28, 1250/1-29, 1250/1-30, 1250/1-31, 1250/1-32, 1250/1-33, 1250/1-34, 1250/1-35, 1250/1-36, 1250/1-37, 1250/1-38, 1250/1-39, 1250/1-40, 1250/1-41, 1250/1-42, 1250/1-43, 1250/1-44, 1250/1-45, 1250/1-46, 1250/1-47, 1250/1-48, 1250/1-49, 1250/1-50, 1250/1-51, 1250/1-52, 1250/1-53, 1250/1-54, 1250/1-55, 1250/1-56, 1250/1-57, 1250/1-58, 1250/1-59, 1250/1-60, 1250/1-61, 1250/1-62, 1250/1-63, 1250/1-64, 1250/1-65, 1250/1-66, 1250/1-67, 1250/1-68, 1250/1-69, 1250/1-70, 1250/1-71, 1250/1-72, 1250/1-73, 1250/1-74, 1250/1-75, 1250/1-76, 1250/1-77, 1250/1-78, 1250/1-79, 1250/1-80, 1250/1-81, 1250/1-82, 1250/1-83, 1250/1-84, 1250/1-85, 1250/1-86, 1250/1-87, 1250/1-88, 1250/1-89, 1250/1-90, 1250/1-91, 1250/1-92, 1250/1-93, 1250/1-94, 1250/1-95, 1250/1-96, 1250/1-97, 1250/1-98, 1250/1-99, 1250/1-100

И. контр. Кудалев	МШ	40327	407-03-439.87-АСН-070		
Исполн. Ротенский	Ориент	4.01.87	Изделие МШ (МШ-62, МШ-63)		
ГЛП Одюнов	ВШ	4.02.87			
ГЛПСТ Парфенов	КМ	4.03.87			
РЧК.бр. Килешов	КМ	4.03.87			
Провер. Карнилова	КМ	4.03.87			
Исполн. Милослав	КМ	4.03.87	Стр.	Листов	Масштаб
			Р	17.8	1:10
Лист Листов					
ЭНЕРГОСЕТЬПРОЕКТ					
Сейчас - Запасные материалы					
Ленинград					

Копировать №2

Формат А3



Фланец	Зона	Поз.	Обозначение	Наименование	Кол.	Примечание
				Документация		
				ТТ		
				Технические требования		
				Детали		
А3				АСМ-210-06	2	7,7 кг
Б4	2			- 205	6	8,5 кг
				Переменные данные для исполнений		
				МШ-44		
				Детали		
Б4	1			АСМ-210-16	2	14,2 кг
				МШ-45		
				Детали		
Б4	1			АСМ-210-17	2	9,4 кг

Все отверстия $\phi 17$ мм

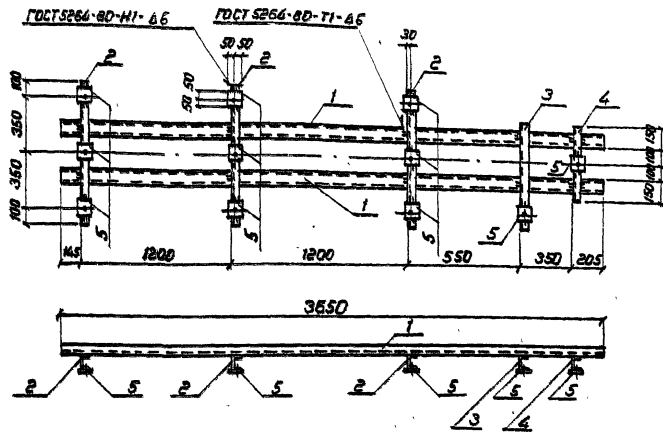
Н. комп.	Ковалева	Изм.	15/87
Нач. отд.	Романова	Изм.	15/87
Гип. отд.	Орлов	Изм.	15/87
Гип. отд.	Павлова	Изм.	15/87
Руч. эк.	Кутышев	Изм.	15/87
Провер.	Корнилова	Изм.	15/87
Инжен.	Матвеев	Изм.	15/87

407-03-439.87 - АСМ-071

Обозначение	Марка	Рис.	Масса кг
АСУ-071	МШ-44	1	46.8
-01	МШ-45	2	37.2

Изделие МШ
(МШ-44, МШ-45)

Страна	Масштаб	Масштаб
Р	см. табл.	1:20
Лист	Листов 1	
ЭНЕРГОСЕТЬ ПРОЕКТ Соб. - Запасные материалы ЛЕНИНГРД		



Контр. Зона	Поз.	Обозначение	Наименование	Мат.	Примечание
			Документация		
А3		ТТ	Технические требования		
			Детали		
Б4	1	АСН-210-10	Шпилька ^{ГОСТ 6940-80} ГОСТ 10515-80 $\varnothing=30$ L=200	2	31.4 кг
Б4	2	-05	То же	$\varnothing=300$	3 7.7 кг
Б4	3	-07	То же	$\varnothing=700$	1 6.0 кг
Б4	4	-04	То же	$\varnothing=500$	1 4.3 кг
Б4	5	-206	Полоса ^{ГОСТ 103-76} ГОСТ 5254 $\varnothing=100$	11	0.5 кг

Все отверстия $\varnothing 17$ мм

И. контр.	Новоселов	И.С.	9.03.87
Нач. отд.	Романенко	И.С.	9.03.87
ГМП	Овчинцов	В.И.	9.03.87
ГМП стр.	Парфенов	И.С.	9.03.87
Рук. эк.	Кулишова	И.С.	9.03.87
Пробер	Нариньева	Р.С.	9.03.87
И. инженер	Мазалева	И.С.	9.03.87

407-03-439.87- АСН-072

Издание ИШ-46

Стр.	Масш.	Масштаб
Р	10:1	1:20
Лист 1		
Листов 1		
ЭНЕРГОСЕТЬПРОЕКТ Север. Зональное отделение Ленинград		

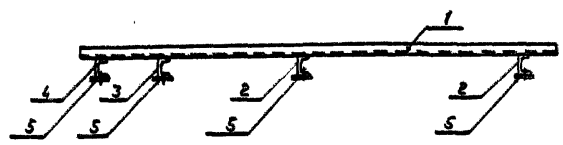
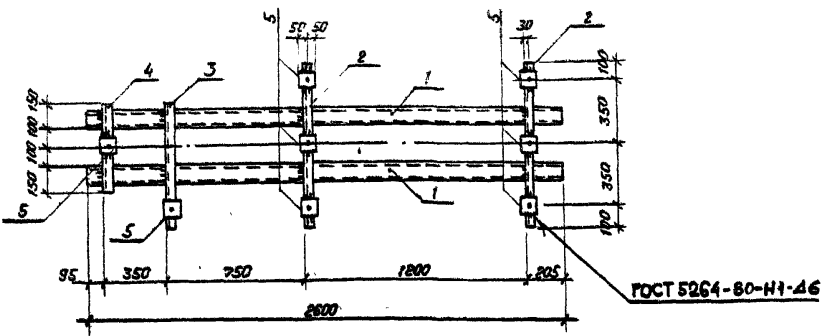
Контроль кон.

Формат А3

Альбом VIII
407-03-439.87

Типовые материалы
для проектирования

Лист № 1
15921М-Т8

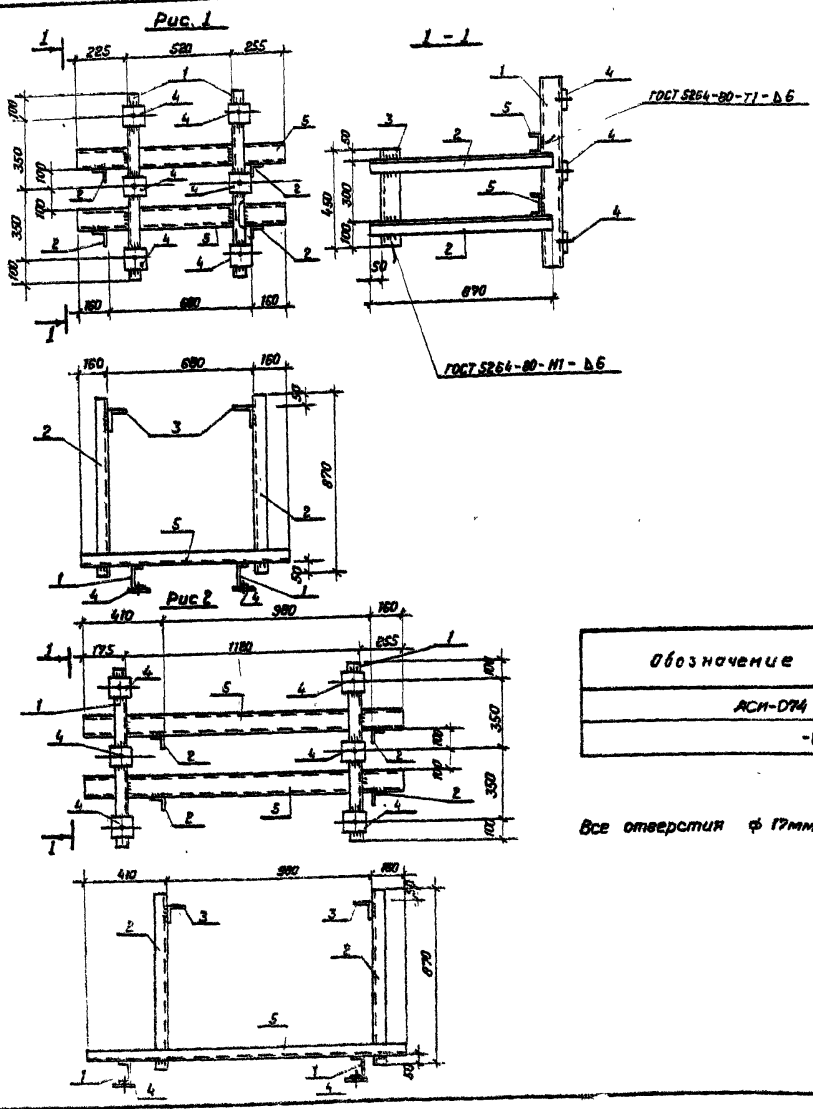


Формат	Зона	Поз.	Обозначение	Наименование	Кол.	Примечание
				Документация		
A3			ТТ	Технические требования		
				Детали		
Б4	1		АСУ-210-13	Швеллер 10-ГОСТ 8240-72* Всп 3-ГОСТ 535-79* l=2600	2	22,3 кг
Б4	2		-06	То же l=300	2	7,7 кг
Б4	3		-07	То же l=700	1	5,0 кг
Б4	4		-04	То же l=500	1	4,3 кг
Б4	5		-206	Болт 6-100-ГОСТ 103-76* Полоса Всп 3-ГОСТ 535-79* l=100	8	0,5 кг

Все отверстия ϕ 17мм.

Н. КОНТР.	Ковалев	5.03.87	407-03-439.87 - АСУ - 073	Стадия	Масса	Листов		
Нач. отд.	Романский	5.03.87		Изделие МШ-47	Р	74,3	1:20	
ГЛП	Одинцов	5.03.87			Лист	Листов 1		
ГЛП стар.	Павленов	5.03.87			«ЭНЕРГОСЕТЬПРОЕКТ» Северо-Западное отделение Ленинград			
Рук. гр.	Кулашов	5.03.87			Копировал Коз			
Провер.	Корнилова	5.03.87			Формат А3			
Инженер	Мазуров	5.03.87	2238/10					

407.03.439.87
 Проектная
 407.03.439.87
 Проектная
 407.03.439.87
 Проектная



Фабрика	Зона	Лист	Обозначение	Наименование	Лист	Примечание
				<u>Документация</u>		
A3			ТТ	Технические требования		
				<u>Детали</u>		
B4	1		АСУ-210-06	Швеллер 10 ГОСТ 8240-72* ВСМ3-ГОСТ 535-73* C=300	2	7,7 кг
B4	2		-205-25	Уголок 63*63 ГОСТ 535-73* C=200 ВСМ3-ГОСТ 535-73* C=200	4	4,2 кг
B4	3		-207-29	Уголок 80*80 ГОСТ 535-73* C=250 ВСМ3-ГОСТ 535-73* C=250	2	4,9 кг
B4	4		-206	Полоса 6*100 ГОСТ 103-76* ВСМ3-ГОСТ 535-73* C=100	6	0,5 кг
				<u>Переменные данные для исполнений</u>		
				<u>МШ-49</u>		
				<u>Детали</u>		
B4	5		АСУ-210-20	Швеллер 10 ГОСТ 8240-72* ВСМ3-ГОСТ 535-73* C=1000	2	8,6 кг
				<u>МШ-49</u>		
				<u>Детали</u>		
B4	5		АСУ-210-21	Швеллер 10 ГОСТ 8240-72* ВСМ3-ГОСТ 535-73* C=1550	2	13,3 кг

Обозначение	Марка	Рис	Масса кг
АСУ-074	МШ-48	1	62,2
-01	МШ-49	2	71,6

Все отверстия ϕ 17мм

И. контр.	Корвалев	43	5.02.77
407-03-439.87 - АСУ-074			
Изделие МШ (МШ-48, МШ-49)			Стандарт
			Паспорт
			Классификация
			Р
			СМ
			лист 1
			лист 1
ЭНЕРГОСЕТЬПРОЕКТ Сектор Закрытого предприятия Детали МШ			

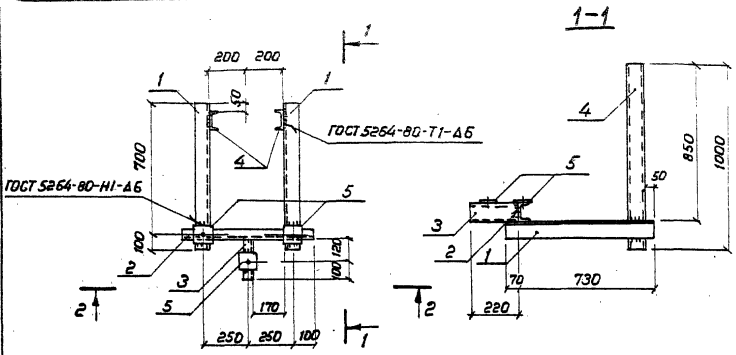
Копированная копия

Формат: А3

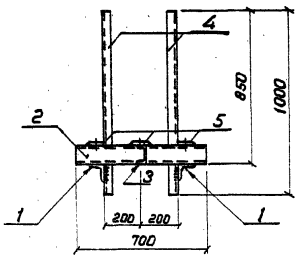
Альбом VIII

Титловые материалы
для проектирования 407-03-439.87

Мин. № подл. 12922-гн-18
Подпись и дата: Взам. инв. №



2-2



Формат	Зона	Поз.	Обозначение	Наименование	Кол.	Примечание
				Документация		
A3			ТТ	Технические требования		
				Детали		
Б4	1		АСИ-207-30	Углок 90x30x6 ГОСТ 8509-86 Вст3-ГОСТ 535-79 Л=800	2	в.7 кр
Б4	2		- 210-22	Штифт 10-ГОСТ 8840-78 Вст3-ГОСТ 535-79 Л=700	1	в.0 кр
Б4	3		-23	То же	1	1.9 кр
Б4	4		-20	"	2	в.6 кр
Б4	5		-206	Полоса 6x100-ГОСТ 103-76 Вст3-ГОСТ 535-79 Л=100	3	4.7 кр

Все отверстия $\phi 17$ мм

И. контр.	Ковалев	Иванов	С.03.87
Нач. отд.	Роменский	Иванов	5.03.87
ГМП	Одинцов	Иванов	5.03.87
ГМП стар.	Парфенов	Иванов	5.03.87
Руч. гр.	Купчихина	Иванов	5.03.87
Пробер.	Корнилова	Иванов	5.03.87
Инженер	Насосова	Иванов	5.03.87

407-03-439.87-АСИ-075

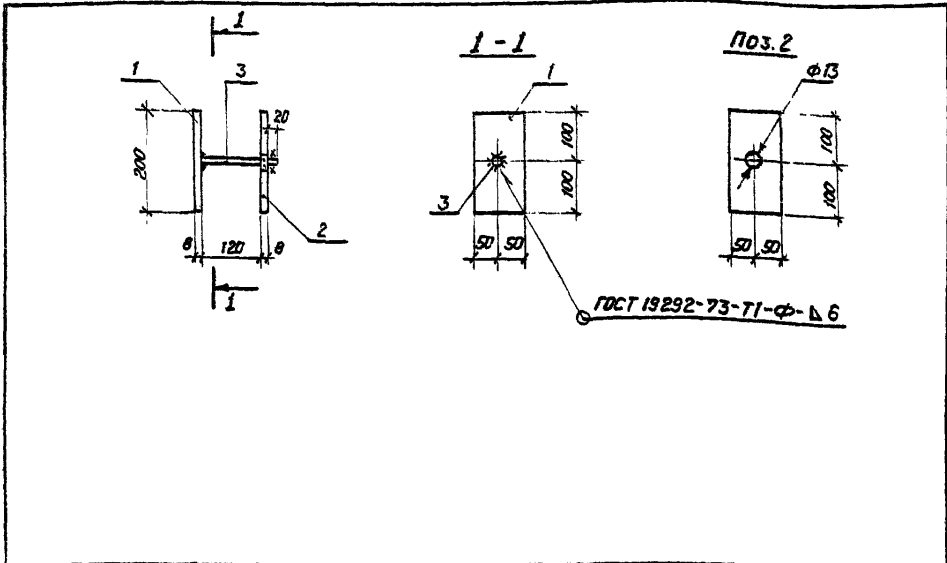
Изделие МШ-50

Страниц	Масса	Насосов
Р	56.6	1:20
Лист		Листов 1

ЭНЕРГОСЕТЬПРОЕКТ
Савро-Заводское отделение
Ленинград

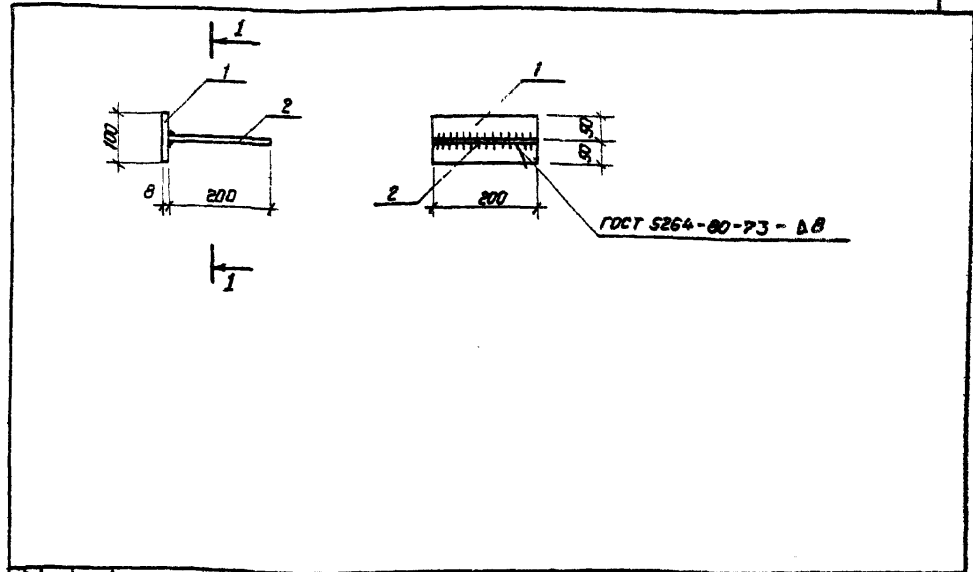
Копировал Коз.

Формат А3



Формат	Зона	Поз.	Обозначение	Наименование	Кол.	Примечание
<u>Документация</u>						
A3			ТТ	Технические требования		
<u>Детали</u>						
Б4	1		АСИ-224-03	Полоса $\delta \times 100$ -ГОСТ 103-76* $\rho=200$ ВСтЗ-ГОСТ 535-79*	1	1,3 кг
Б4	2		-05	То же $\rho=200$	1	1,3 кг
Б4	3		-245-01	А-1-12 ГОСТ 5781-82* $\rho=140$	1	0,1 кг

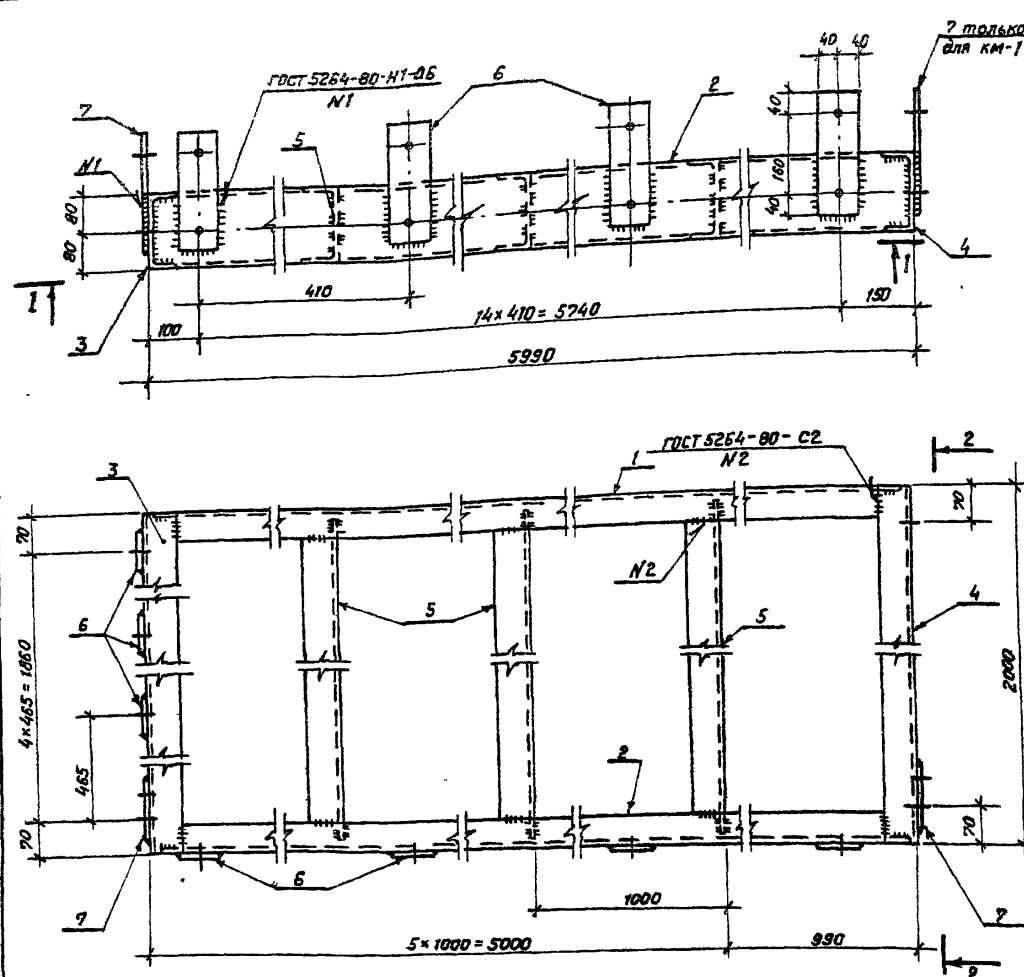
Н контр.	Ковалев	<i>Ков</i>	9.03.87	407-03-439.87 АСИ-076			
Нач. отд.	Роменский	<i>Ром</i>	9.03.87	Изделие мш-51	Стадия	Масса	Масштаб
ГИП	Овинцов	<i>Ов</i>	9.03.87		Р	2,7	1:10
ГИПстар	Парфенов	<i>Пар</i>	9.03.87		Лист	Листов 1	
Рук. гр.	Кудяшова	<i>Куд</i>	9.03.87		*ЭНЕРГОСЕТЬПРОЕКТ* Северо-Западное отделение Ленинград		
Провер.	Корнилова	<i>Кор</i>	9.03.87				
Инженер	Мазеев	<i>Маз</i>	9.03.87				



Формат	Зона	Поз.	Обозначение	Наименование	Кол.	Примечание
<u>Документация</u>						
A3			ТТ	Технические требования		
<u>Детали</u>						
Б4	1		АСИ-224-03	Полоса $\delta \times 100$ -ГОСТ 103-76* $\rho=200$ ВСтЗ-ГОСТ 535-79*	1	1,3 кг
Б4	2		-216-03	Лист δ -ГОСТ 19903-76* $S=200 \times 200$ ВСтЗ-ГОСТ 535-79*	1	2,5 кг

Н контр.	Ковалев	<i>Ков</i>	9.03.87	407-03-439.87 - АСИ-077			
Нач. отд.	Роменский	<i>Ром</i>	9.03.87	Изделие мш-52	Стадия	Масса	Масштаб
ГИП	Овинцов	<i>Ов</i>	9.03.87		Р	3,8	1:10
ГИПстар	Парфенов	<i>Пар</i>	9.03.87		Лист	Листов 1	
Рук. гр.	Кудяшова	<i>Куд</i>	9.03.87		*ЭНЕРГОСЕТЬПРОЕКТ* Северо-Западное отделение Ленинград		
Провер.	Корнилова	<i>Кор</i>	9.03.87				
Инженер	Мазеев	<i>Маз</i>	9.03.87				

Толковые материалы для проектирования 407-03-439.87 А.Альбом VIII



Формат	Зона	Поз	Обозначение	Наименование	Кол.	Примечание
				<u>Документация</u>		
A3			ТТ	Технические требования		
				<u>Детали</u>		
B4	1		АСИ-211	Швеллер 16-ГОСТ 8240-72* в СтЗ ГОСТ 535-79* С-5378	1	85кг
B4	2		-01	То же С-5378	1	85кг
B4	3		-02	" С-2000	1	28,4кг
B4	4		-03	" С-2000	1	28,4кг
B4	5		-04	" С-1908	5	28,2кг
B4	6		-212	Полоса 12x80-ГОСТ 103-76* в СтЗ ГОСТ 535-79* С-240	19	7,8кг
<u>Переменные данные для исполнения</u>						
<u>КМ-1</u>						
<u>Детали</u>						
A4	7		АСИ-213	Лист 12-ГОСТ 13903-74* в СтЗ-ГОСТ М637-79 S=130* 240	2	2,9 кг
<u>КМ-2</u>						
<u>Детали</u>						
A4	7		АСИ-213	Лист 12-ГОСТ 13903-74* в СтЗ-ГОСТ М637-79 S=130* 240	1	2,9 кг

Имя, № пачки, Подпись и дата 1292ТМ-78

Обозначение	Марка	Масса кг
АСИ-078	КМ-1	415
-01	КМ-2	412

И. контр.	Ковалев	А.О.З.И.
Нач. отд.	Роменский	4.03.87
ГЛП	Одинцов	4.03.87
ГЛП ст.	Парфенов	4.03.87
Рук. гр.	Кулешова	4.03.87
Провед.	Шленова	4.03.87
Инженер	Калимыко	4.03.87

407-03-439.87 - АСИ-078

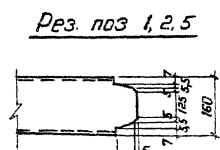
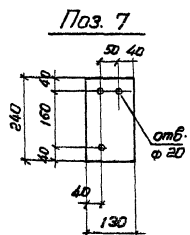
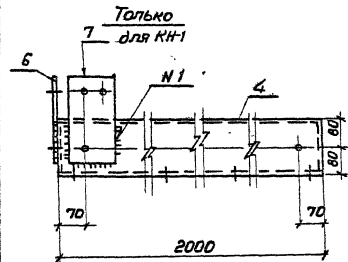
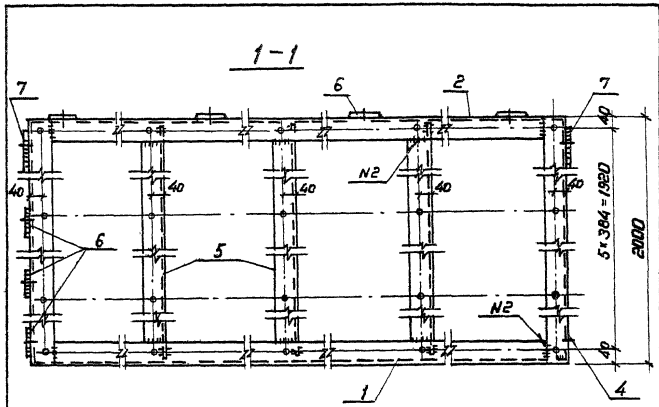
Рама КМ
(КМ-1, КМ-2)

Страна	Масштаб	Масштаб
Р	см. табл.	1:10
Лист 1	Листов 2	

«ЭНЕРГОСЕТЬПРОЕКТ»
Северное отделение
Ленинград

Копировал КОЗ.

Формат А3



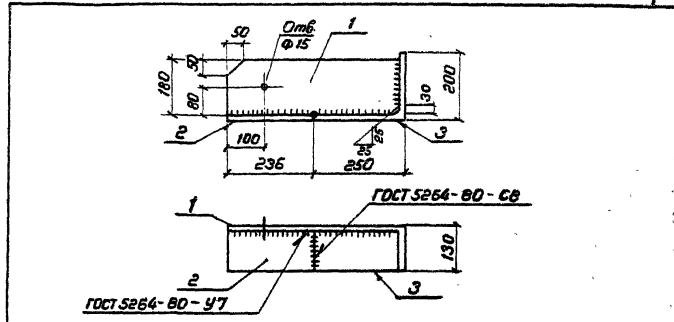
1. Марка КМ-2 зеркальна марке КМ-1
 2. Все отверстия φ 10мм, кроме оговоренных.

407-03-439.87-АСИ-078

Лист 2

ФОРМАТ А4

Типовые материалы для проектирования 407-03-439.87 Альбом ИУИ



Фланец	Зона	Поз	Обозначение	Наименование	Кол.	Примечание
				<u>Документация</u>		
			ТТ	Технические требования		
				<u>Детали</u>		
64	1		АСИ-213-01	Лист 12-ГОСТ 18903-74 ^а S=180 ^а ВДмЗ-ГОСТ 14637-79 С=100 ^а 470	1	8.0кг
64	2		-02	То же S=130x235	1	2.8 кг
64	3		-214	Угелок ВСтЗ ГОСТ 535-79 ^а С=130	1	80 кг

Марка КМ-6 зеркальна марке КМ-5 и имеет обозначение АСИ-079-01

Имя и фамилия Подпись и дата

И.Контр.	Кобелев		08.11
Исполн.	Романский		08.11
ГМП	Обинчаев		08.11
ГП/Стр.	Парфенов		08.11
Руковод.	Кулешова		08.11
Провер.	Шленова		08.11
Исполн.	Мазалева		08.11

407-03-439.87-АСИ-079

Изделие крепежное КМ (КМ-5, КМ-6)

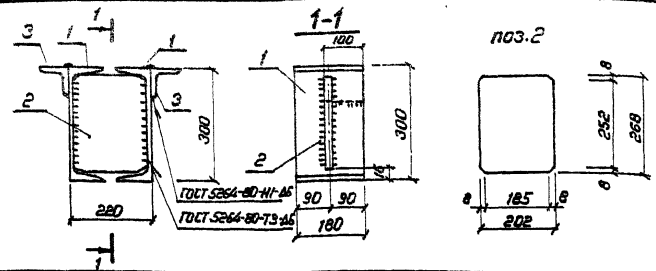
Страна Период Изданий

Р 15.8

Лист Листов
 ЗИП/ДЕТАЛЬ/ПРОКТ
 Сделано в соответствии с
 Ленинград

Копирован Каз.

Формат А4

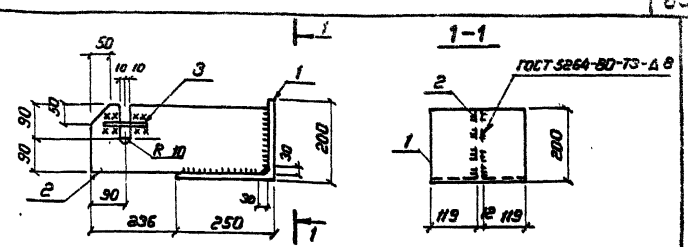


Формат	Этаж	Поз.	Обозначение	Наименование	Кол.	Примечание
				<u>Документация</u>		
A3			- ТТ	Технические требования		
				<u>Детали</u>		
B4	1		АСИ-215	Швеллер 30-ГОСТ8240-78* ВсМЗ-ГОСТ535-79* С-120	2	5,7 кг
A3	2		- 216	Лист 6-ГОСТ13903-74* ВсМЗ-ГОСТ14637-79 5-202* 266	1	2,4 кг
B4	3		- 200-01	Уголок 75x75x6-ГОСТ8509-86 ВсМЗ-ГОСТ535-79* С-100	2	0,7 кг

И.контр.	Ковалев	И.п.	05.03.87	АСИ-080
Нач.отд.	Ратенский	И.п.	05.03.87	
ГМП	Одинцов	И.п.	05.03.87	Сталик опорный КМ-6
ГМП стр.	Парфенов	И.п.	05.03.87	
Рук.вр.	Купешова	И.п.	05.03.87	Сталик опорный КМ-6
Провер.	Шленова	И.п.	05.03.87	
Инженер	Калиныко	И.п.	05.03.87	

Станд.	Масса	Масштаб
P	15.2	1:10
Лист	Листов 1	

ЭНЕРГОСЕТЬПРОЕКТ
Север-Западное отделение
Ленинград
Формат А4



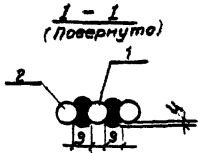
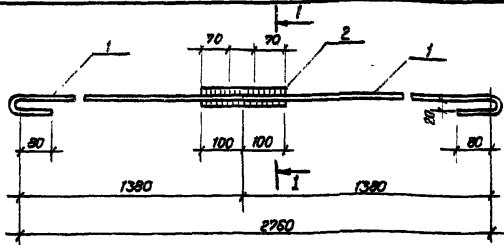
Формат	Этаж	Поз.	Обозначение	Наименование	Кол.	Примечание
				<u>Документация</u>		
A3			- ТТ	Технические требования		
				<u>Детали</u>		
B4	1		АСИ-2К-01	Уголок 250x250x16-ГОСТ 8509-86 ВсМЗ ГОСТ 535-79* С-250	1	15,4 кг
B4	2		- 213-03	Лист 12-ГОСТ13903-74* ВсМЗ ГОСТ14637-79 5-180* 470	1	8,0 кг
B4	3		- 217	А-2-16-ГОСТ5781-82* С-120	2	0,18 кг

И.контр.	Ковалев	И.п.	05.03.87	407-03-439.87- АСИ-081
Нач.отд.	Ратенский	И.п.	05.03.87	
ГМП	Одинцов	И.п.	05.03.87	Изделие крепежное КМ-3
ГМП стр.	Парфенов	И.п.	05.03.87	
Рук.вр.	Купешова	И.п.	05.03.87	Изделие крепежное КМ-3
Провер.	Шленова	И.п.	05.03.87	
Инженер	Калиныко	И.п.	05.03.87	

Станд.	Масса	Масштаб
P	23.8	1:10
Лист	Листов 1	

ЭНЕРГОСЕТЬПРОЕКТ
Север-Западное отделение
Ленинград
Формат А4

Копировал Кош.



для проектирования

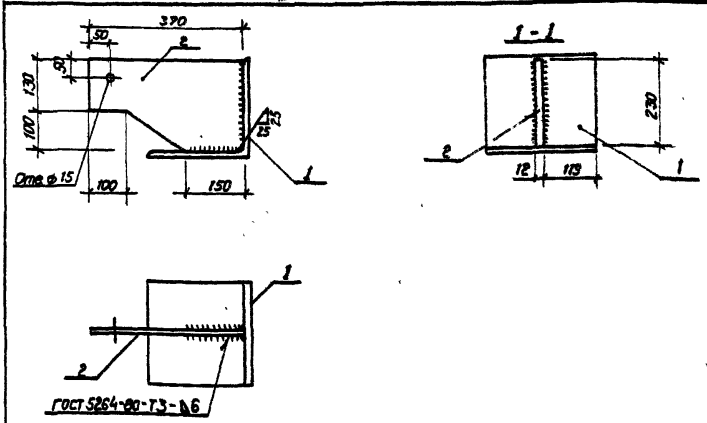
Формат	Зона	Моз.	Обозначение	Наименование	Кол.	Примечание
				<u>Документация</u>		
				<u>Технические требования</u>		
A3			-ТТ	<u>Технические требования</u>		
				<u>Детали</u>		
Б4	1		АСН-217-01	A-I-16-ГОСТ 5781-82* C=1485	2	2,35 кг
Б4	2		-02	A-I-16-ГОСТ 5781-82* C=200	2	0,3 кг

И. контр.	Ковалев	<i>[Signature]</i>	7.03.87
Нач. отд.	Романский	<i>[Signature]</i>	7.03.87
ГЛП	Одвинцов	<i>[Signature]</i>	7.03.87
Рук. гр.	Парфенов	<i>[Signature]</i>	7.03.87
Рук. гр.	Кулешова	<i>[Signature]</i>	7.03.87
Инженер	Калинко	<i>[Signature]</i>	7.03.87
Проект.	Шаженов	<i>[Signature]</i>	7.03.87

Изделие крепежное		
КМ-7		
Станд.	Масса	Масштаб
Р	5,4	1:10
Лист	Листов 1	
"ЭНЕРГОСЕТЬПРОЕКТ" Северо-Западный отдел Ленинград		

Формат А4

Альбом VIII



Типовые материалы для проектирования

Формат	Зона	Моз.	Обозначение	Наименование	Кол.	Примечание
				<u>Документация</u>		
				<u>Технические требования</u>		
				<u>Детали</u>		
Б4	1		АСН-214-02	Уголок 250-250-16-ГОСТ8509-86 C=250	1	15,4 кг
Б4	2		-213-04	Лист 12-ГОСТ 19903-74* S=300370 в ст.3 ГОСТ 535-79*	1	7,5 кг

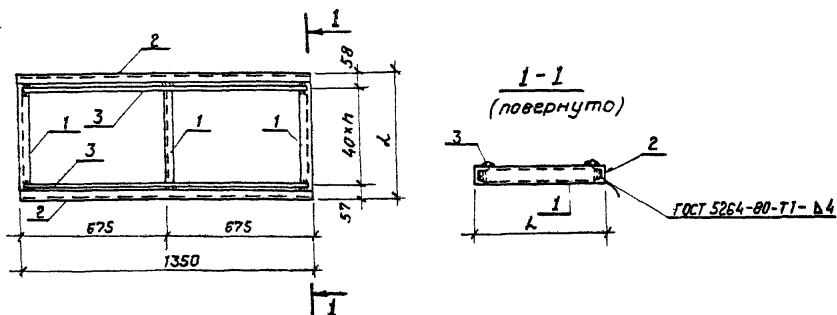
для проектирования

И. контр.	Ковалев	<i>[Signature]</i>	7.03.87
Нач. отд.	Романский	<i>[Signature]</i>	7.03.87
ГЛП	Одвинцов	<i>[Signature]</i>	7.03.87
Рук. гр.	Парфенов	<i>[Signature]</i>	7.03.87
Рук. гр.	Кулешова	<i>[Signature]</i>	7.03.87
Инженер	Калинко	<i>[Signature]</i>	7.03.87
Проект.	Шаженов	<i>[Signature]</i>	7.03.87

407-03-439.87 - АСН-083		
Столик КМ-4		
Станд.	Масса	Масштаб
Р	22,3	1:10
Лист	Листов 1	
"ЭНЕРГОСЕТЬПРОЕКТ" Северо-Западный отдел Ленинград		

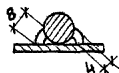
Копирован Каз

Формат А4



Обозначение	Марка	n	l мм	Масса кг
АСИ-084	PM1	12	535	74
-01	PM2	7	345	54

Приварка поз.3



Фурка	Зона	Поз.	Обозначение	Наименование	Кол.	Примечание
<u>Документация</u>						
A3			ТТ	Технические требования		
<u>Детали</u>						
Б4	2		АСИ-218	ШВЕЛЕР В-ГОСТ 8240-72* ВСтЗ ГОСТ 535-79* L=1350	2	3,5 кг
<u>Переменные данные для исполнения</u>						
<u>PM1</u>						
<u>Детали</u>						
Б4	1		АСИ-218-01	ШВЕЛЕР В-ГОСТ 8240-72* L=583 ВСтЗ ГОСТ 535-79*	3	4,7 кг
Б4	3		-219	A-I-20 ГОСТ 5781-82* L=1350	13	3,3 кг
<u>PM-2</u>						
<u>Детали</u>						
Б4	1		АСИ-218-02	ШВЕЛЕР В-ГОСТ 8240-72* L=383 ВСтЗ ГОСТ 535-79*	3	2,7 кг
Б4	3		-219	A-I-20 ГОСТ 5781-82* L=1350	8	3,3 кг

И. контр.	Корректир.	У. д. д.
Нач. отд.	Романский	12.02.10
Г.И.П.	Овчинцев	12.02.10
Г.И.П.стр.	Парфенов	12.02.10
Рук. гр.	Клишова	12.02.10
Инженер	Калимыко	12.02.10
Провер.	Шленова	12.02.10

407-03-439.87 - АСИ-084

Решетка PM
(PM 1; PM-2)

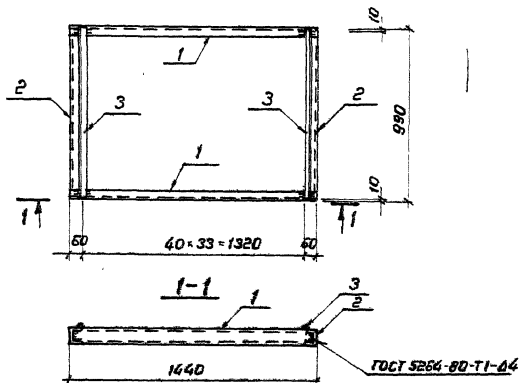
Страниц	Масштаб	Масштаб
P	см табл.	1:20

Лист	Листов
	1

«ЭНЕРГОЕТПРОЕКТ»
Северо-Западное отделение
Ленинград

Копировал №3

Формат А3



Приварка поз.3



Код	Этаж	Поз.	Обозначение	Наименование	Мат.	Примечание
				<u>Документация</u>		
А3			-ТТ	Технические требования		
				<u>Детали</u>		
Б4	1		АСИ-210-03	6-ГОСТ 8240-70 R=400 Швеллер Ст 3 ГОСТ 335-79	2	10,2 кг
Б4	2		-04	То же L=978	2	5,9 кг
Б4	3		-219-01	А-1-20 ГОСТ 5781-82 L=970	34	2,4 кг

И.контр.	Ковалева	И.контр.	050187
Нач.отд.	Роменский	И.контр.	050187
ГМП	Одинцов	И.контр.	050187
ГМП стр.	Порфенов	И.контр.	050187
Рис.ер.	Кулашова	И.контр.	050187
Инженер	Калинько	И.контр.	050187

407-03-439.87-АСИ-085

Решетка РМЗ

Станд.	Масса	Масштаб
Р	116	1:20
Лист	Листов 1	
ЭНЕРГОСЕТЬ ПРОЕКТ		
Соборное отделение		
Ленинград		

Копирован Каз

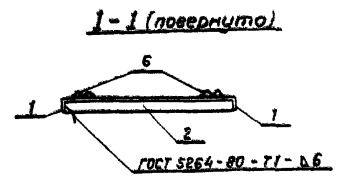
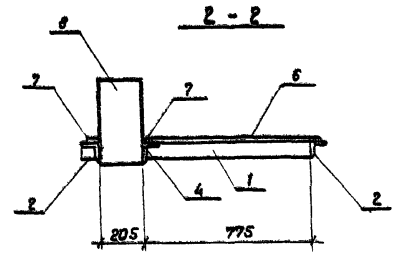
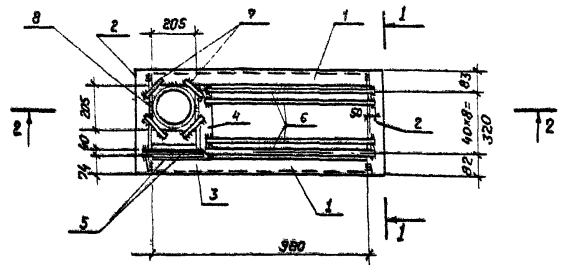
ФОРМАТ А3

Альбом VIII

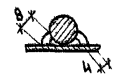
407-03-439.87

Типовые материалы для проектирования

Лист № подл. Подпись и дата Взам. инв. № 1292211-78



Приварка поз.5...7



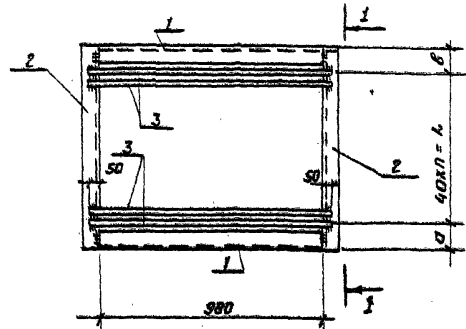
Формат	Зона	Поз	Обозначение	Наименование	Кол.	Примечание
				<u>Документация</u>		
A3			-ТТ	Технические требования		
				<u>Детали</u>		
B4	1		АСИ-205-06	Уголок 63*63*5 ГОСТ 8509-86 $l=380$ ВСт3 ГОСТ 535-79*	2	4,7 кг.
B4	2		-07	то же $l=485$	2	2,3 кг.
B4	3		-08	" $l=200$	1	1,0 кг.
B4	4		-09	" $l=350$	1	1,7 кг.
B4	5		-219-02	A-I-20 ГОСТ 5781-82* $l=305$	2	0,8 кг.
B4	6		-03	то же $l=812$	3	2,0 кг.
B4	7		-04	$l=100$	4	0,24 кг.
B4	8		-220	Труба 203*10 ГОСТ 10704-76* ВСт3 ГОСТ 10706-80 $l=370$	1	17,6 кг.

И.контр.	Ковалева	✓	9.03.87	407-03-439.87 - АСИ-086
Нач. отд.	Раменский	✓	9.03.87	
ГЛП	Одинцов	✓	9.03.87	Решетка РМ 4
ГЛПстр.	Парвенов	✓	9.03.87	
Рук. гр.	Кулешова	✓	9.03.87	
Провер.	Шленова	✓	9.03.87	
Интенер.	Кодимко	✓	9.03.87	

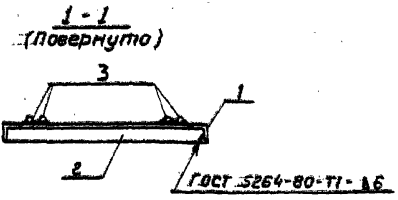
Станд. Масса			Масштаб
Р	55	1:20	
Лист		Листов I	
«ЭНЕРГОСЕТЬПРОЕКТ» Северо-Западное отделение Ленинград			

Копирован поз.

Формат А3



Приварка поз.2



Формат	Зона	Поз.	Обозначение	Наименование	Мат.	Примечание
				<u>Документация</u>		
			-ТТ	<u>Технические требования</u>		
				<u>Детали</u>		
Б4	1		АСИ-205-06	УГОЛОК 63*63*5-ГОСТ 8529-86 ВСТЗ ГОСТ 535-79* С-980	2	4,7 кг.
				<u>Переменные данные для исполнени</u>		
				<u>PM 5.</u>		
				<u>Детали</u>		
Б4	2		АСУ-205-10	УГОЛОК 63*63*5-ГОСТ 8529-86 ВСТЗ ГОСТ 535-79* С-782	2	3,8 кг.
Б4	3		- 219-05	А-Т-20-ГОСТ 5781-82* С-1080	19	2,7 кг.
				<u>PM 6</u>		
				<u>Детали</u>		
Б4	2		АСУ-205-11	УГОЛОК 63*63*5-ГОСТ 8529-86 ВСТЗ ГОСТ 535-79* С-765	2	3,7 кг.
Б4	3		- 219-05	А-Т-20-ГОСТ 5781-82* С-1080	17	2,7 кг.

Гипсовое изделие для проветривания

Лицевая часть изделия

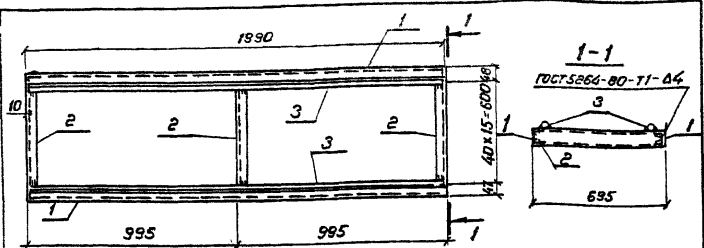
Обозначение	Марка	а мм	Л мм	В мм	п	Масса кг.
АСУ-087	PM 5	80	720	80	18	68
-01	PM 6	62	640	63	16	63

И. КОНТР. Ковалев		1.5.82		АСИ-087		
Нач. отд.	Романский	1.5.82	1.5.82	Решетка PM (PM 5, PM 6)	Станд. табл.	Масса
Г.И.П.	Овчинцев	1.5.82	1.5.82		Р	см. табл.
Г.И.П. СТ.	Парфенов	1.5.82	1.5.82		Лист	Листов /
Рук. гр.	Кулешова	1.5.82	1.5.82		ЭНЕРГОСЕТЬПРОЕКТ	
Провер.	Шаденова	1.5.82	1.5.82		Север-Западное отделение Ленинград	
Инженер	Колымаков	1.5.82	1.5.82			

Альбом VIII

407-03-439.87

Тилловые материалы для проектирования



Приварка поз.3



Формат листа	Зона	Поз.	Обозначение	Наименование	Кол.	Примечание
				<u>Документация</u>		
A3			ТТ	Технические требования		
				<u>Детали</u>		
B4	1		АСИ-218-05	Швеллер В-ГОСТ 8240-76 С-1000 ВСТ-ГОСТ 535-75	2	14 кг
B4	2		-06	То же С-683	3	4,8 кг
B4	3		-219-06	А-1-20 ГОСТ 5701-82 С-965	16	4,9 кг

И. контр. Ковалев М.К. 9.03.87

407-03-439.87-АСИ-089

Решетка РМ7

Стадия: Масса / Масштаб

Р 1:21 1:20

Лист 1 / Листов 1

ЭНЕРГОСЕТЬПРОЕКТ
Север-Западное отделение
Ленинград

Формат А4

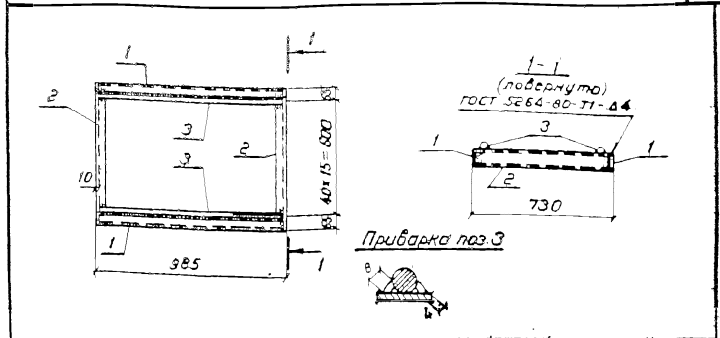
Имя, № листа, Подпись и дата

Нач. отд. Раменский М.К. 9.03.87
ГМП Овчинцов М.К. 9.03.87
ГИПСТ Парфенов М.К. 9.03.87
Рук. эр. Кулешова М.К. 9.03.87
Пробер. Шленова В.К. 9.03.87
Инженер. Калинин К.И. 9.03.87

Альбом VIII

407-03-439.87

Тилловые материалы для проектирования



Приварка поз.3



Формат листа	Зона	Поз.	Обозначение	Наименование	Кол.	Примечание
				<u>Документация</u>		
A3			ТТ	Технические требования		
				<u>Детали</u>		
B4	1		АСИ-218-07	Швеллер В-ГОСТ 8240-76 С-985 ВСТ-ГОСТ 535-75	2	7,0 кг
B4	2		-08	То же С-718	2	5,1 кг
B4	3		-219-07	А-1-20 ГОСТ 5701-82 С-965	11	2,4 кг

И. контр. Ковалев М.К. 9.03.87

407-03-439.87-АСИ-089

Решетка РМ8

Стадия: Масса / Масштаб

Р 51 1:20

Лист 1 / Листов 1

ЭНЕРГОСЕТЬПРОЕКТ
Север-Западное отделение
Ленинград

Формат А4

Имя, № листа, Подпись и дата

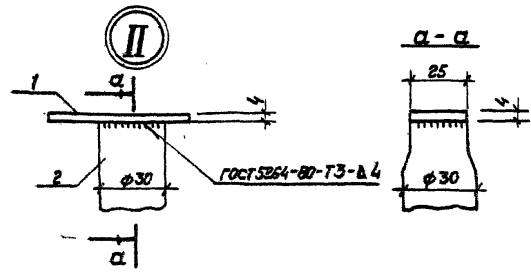
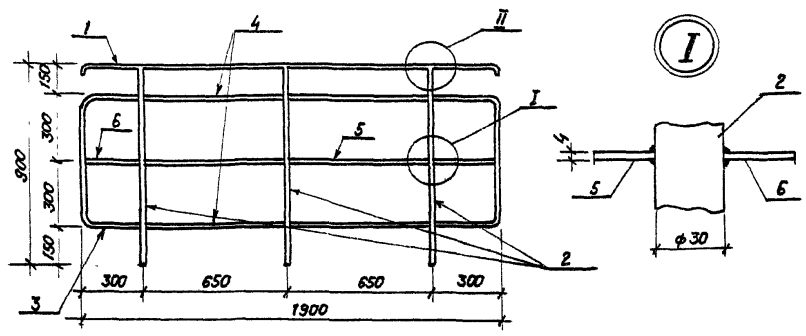
Нач. отд. Раменский М.К. 9.03.87
ГМП Овчинцов М.К. 9.03.87
ГИПСТ Парфенов М.К. 9.03.87
Рук. эр. Кулешова М.К. 9.03.87
Пробер. Шленова В.К. 9.03.87
Инженер. Калинин К.И. 9.03.87

Копировал Нос

Альбом VIII

407-03-439.87

Типовые материалы для проектирования.



Код	Зона	Лист	Обозначение	Наименование	Кол.	Примечание
<u>Документация</u>						
A3			-ТТ	Технические требования		
<u>Детали</u>						
B4	1		АСМ-221	Полоса 4x25-ГОСТ 103-76* ВСтЗ ГОСТ 535-79* L=1650	1	1,3 кг
B4	2		-222	Труба 30x14-ГОСТ 10704-76* ВСтЗ ГОСТ 535-79* L=900	3	0,9 кг
B4	3		-01	то же L=1200	2	1,2 кг
B4	4		-02	--- L=650	4	0,65 кг
B4	5		-221-01	Полоса 4x25 ГОСТ 103-76* ВСтЗ ГОСТ 535-79* L=650	2	0,5 кг
B4	6		-02	то же L=300	2	0,24 кг

Издана в 1987 г. В 12 листах. Т. 8

Н. контр.	Ковалев	В.О.87
Нач. отд.	Ратенский	В.О.87
Гип.	Одинцов	В.О.87
Гип. стр.	Парфенов	В.О.87
Рук. гр.	Кулешова	В.О.87
Провер.	Шкельба	В.О.87
Исполнен	Калинко	В.О.87

407-03-439.87 - АСМ-090

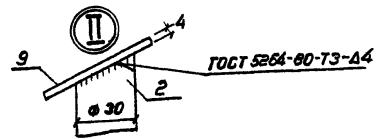
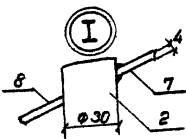
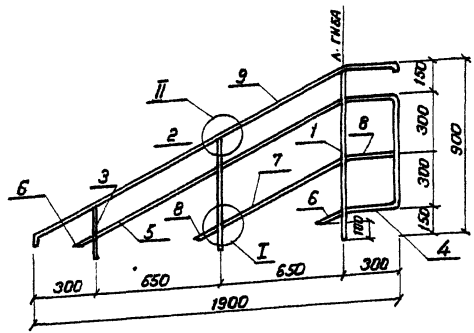
Департамент М-1

Стадия	Масса	Листов
P	10,5	1-10

Лист 1
Листов 1
"ЭНЕРГОСЕТЬПРОЕКТ"
Свердловский завод проектных работ

Копировано 103

Формат А3



Формат	Зона	Поз	Обозначение	Наименование	Кол.	Примечание
				<u>Документация</u>		
A3			-ТТ	Технические требования		
				<u>Детали</u>		
B4	1		АСИ-222	Труба $\phi=14$ -ГОСТ104-76* вместе с ГОСТ103-76*	1	0.9 кг
B4	2		-03	То же	1	0.6 кг
B4	3		-04	"	1	0.3 кг
B4	4		-01	"	1	1.2 кг
B4	5		-05	"	2	0.7 кг
B4	6		-06	"	2	0.1 кг
B4	7		-221-03	Полоса $\phi=25$ -ГОСТ103-76* вместе с ГОСТ103-76*	1	0.6 кг
B4	8		-04	То же	2	0.1 кг
B4	9		-05	"	1	1.6 кг

Альбом VIII
407-03-439.87

Типовые материалы
для проектирования

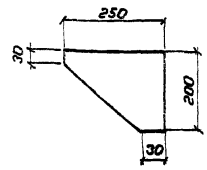
Имя, № подл., Подпись и дата
1982гм-18

И.контр.	Ковалев	18/82	05.03.82	407-03-439.87 - АСИ-091	Стенда	Масштаб	Масштаб
Нач. отд.	Роменский	18/82	05.03.82		Р.	7.0	1:10
ГИП	Одинцов	18/82	05.03.82	Ограждение ЛП-2			Лист
ГИП.СТР.	Парфенов	18/82	05.03.82				Листов 1
Рук.вр.	Купцова	18/82	05.03.82				ЭНЕРГОСЕТЬПРОЕКТ Север-Западное отделение Ленинград
Провер.	Шленова	18/82	05.03.82				
Инженер	Калинко	18/82	05.03.82				

Копировал №3.

Формат А3

Альбом VIII



И.контр.	Ковалев	ИИ	4.03.87
Нач. отд.	Ротенский	ИИ	4.03.87
ГМП	Одинцов	ИИ	4.03.87
ГМП.стр.	Парфенов	ИИ	4.03.87
Рук. эр.	Купешова	ИИ	4.03.87
Провер.	Шленова	ИИ	4.03.87
Инженер	Мазаева	ИИ	4.03.87

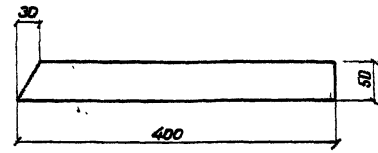
407-03-439.87-АСИ-092

Деталь крепежная
МК-2

Станд.	Масса	Масштаб
Р	1.6	1:10
Лист	Листов 1	
ЭНЕРГОСЕТЬПРОЕКТ Север-Западное отделение Ленинград		
Формат А5		

Лист 5-ГОСТ 19903-74*
ВСт 3-ГОСТ 4637-79

Альбом VIII



И.контр.	Ковалев	ИИ	4.03.87
Нач. отд.	Ротенский	ИИ	4.03.87
Г.И.И.	Одинцов	ИИ	4.03.87
ГМП.стр.	Парфенов	ИИ	4.03.87
Рук. эр.	Купешова	ИИ	4.03.87
Провер.	Шленова	ИИ	4.03.87
Инженер	Мазаева	ИИ	4.03.87

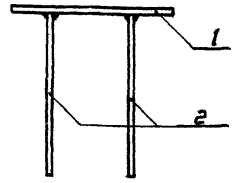
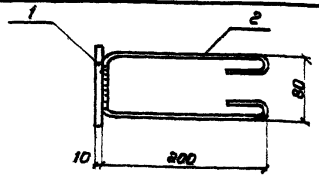
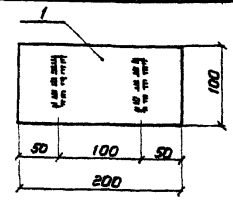
407-03-439.87-АСИ-093

Деталь крепежная
МК-5

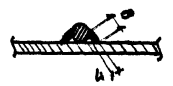
Станд.	Масса	Масштаб
Р	1.3	1:5
Лист	Листов 1	
ЭНЕРГОСЕТЬПРОЕКТ Север-Западное отделение Ленинград		
Формат А5		

Лист 5-ГОСТ 103-76*
ВСт 3-ГОСТ 535-79*

Альбом VIII



Приварка поз.2



407-03-439.87

Тыловые материалы
для проектирования

Формат	Зона	Поз.	Обозначение	Наименование	Кол.	Примечание
				Документация		
А3			- ТТ	Технические требования		
				Детали		
Б4	1		АСИ-202-04	Лист 10-ГОСТ 19903-74* ВСт 3-ГОСТ 4637-79	1	1.57 кг
Б4	2		- 201-01	А-1-6 ГОСТ 5781-82* С-000	2	0.23 кг

И.контр. Ковалев ИИ 4.03.87

И.контр.	Ковалев	ИИ	4.03.87
Нач. отд.	Ротенский	ИИ	4.03.87
ГМП	Одинцов	ИИ	4.03.87
ГМП.стр.	Парфенов	ИИ	4.03.87
Рук. эр.	Купешова	ИИ	4.03.87
Провер.	Шленова	ИИ	4.03.87
Инженер	Мазаева	ИИ	4.03.87

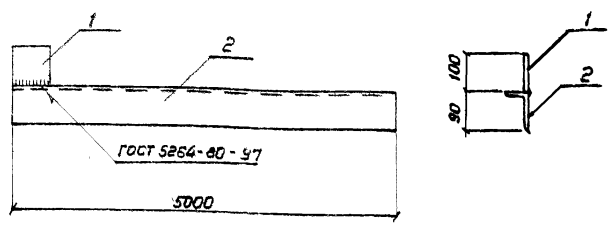
407-03-439.87-АСИ-094

Деталь закладная
МК-7

Станд.	Масса	Масштаб
Р	2.0	1:5
Лист	Листов 1	
ЭНЕРГОСЕТЬПРОЕКТ Север-Западное отделение Ленинград		
Формат А4		

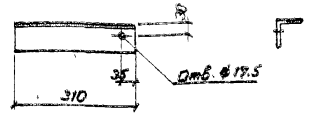
Копирован кат.

Альбом VIII
Липовые материалы
для проектирования 407-03-439.87



Формат	Зона	Поз.	Обозначение	Наименование	Кол.	Примечание
A3			- ТТ	Технические требования		
				<u>Документация</u>		
				<u>Детали</u>		
Б4	1		АСИ-284-01	Полоса 8x100 ГОСТ 103-76 ^в В ст 3-ГОСТ №637-79 ^в	8,100	0,6 кг
Б4	2		-234	Уголок 90x56x6 ГОСТ 4510-86 ^в В ст 3-ГОСТ 535-79 ^в	0,5000	33,5 кг

Липовые материалы
для проектирования
407-03-439.87
Альбом VIII



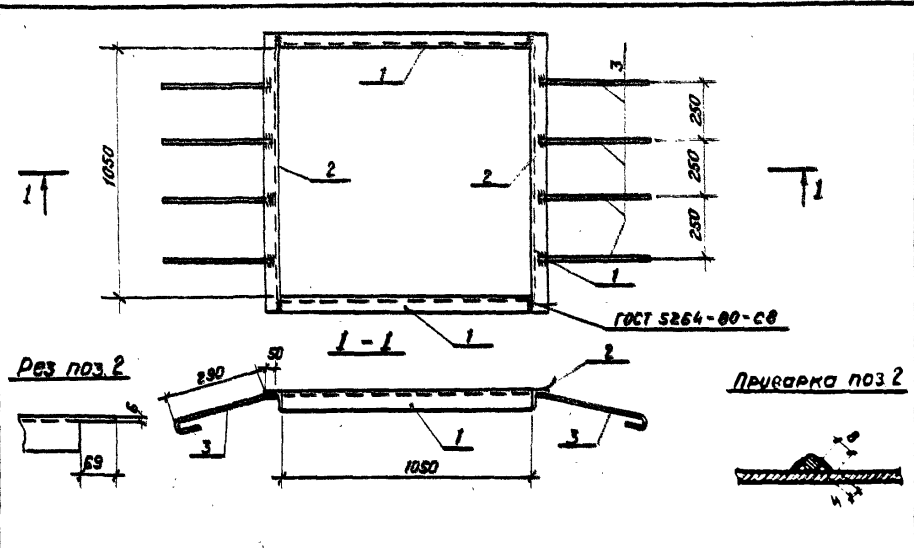
И. контр.	Ковалев	И.пр.	05.03.87	407-03-439.87 - АСИ-096			Страна	Масштаб	Масштаб
Исполн.	Романский	И.пр.	05.03.87				Изделие МК-34	Р	1:5
Гип.пр.	Овчинцов	И.пр.	05.03.87	Уголок 63x63x5-ГОСТ 4509-86 ^в В ст 3-ГОСТ 535-79 ^в	Лист	Листов 1			
Гип.пр.	Парфенов	И.пр.	05.03.87		ЭНЕРГОСЕТЬПРОЕКТ Север-Западное отделение Ленинград	Формат А5			
Руч.пр.	Кулешова	И.пр.	05.03.87						
Провер.	Шленова	И.пр.	05.03.87						
Инженер	Харитонов	И.пр.	05.03.87						

Альбом VIII
Липовые материалы
для проектирования 407-03-439.87

И. контр.	Ковалев	И.пр.	05.03.87	407-03-439.87 - АСИ-095			Страна	Масштаб	Масштаб
Исполн.	Романский	И.пр.	05.03.87				Деталь крепежная МК-3	Р	34.1
Гип.пр.	Овчинцов	И.пр.	05.03.87	ЭНЕРГОСЕТЬПРОЕКТ Север-Западное отделение Ленинград	Лист	Листов 1			
Гип.пр.	Парфенов	И.пр.	05.03.87						
Руч.пр.	Кулешова	И.пр.	05.03.87						
Провер.	Шленова	И.пр.	05.03.87						
Инженер	Харитонов	И.пр.	05.03.87						

Копированная к-та.

Формат А4



Формат	Зона	Лист	Обозначение	Наименование	Кол.	Примечание
			<u>Документация</u>			
A3			-ТТ	Технические требования		
			<u>Детали</u>			
Б4	1		АСУ-200-02	Уголок 75x75x6-ГОСТ 8509-86 Ст.3-ГОСТ 535-79* L=1050	2	7,2 кг
Б4	2		-03	То же L=1800	2	0,3 кг
Б4	3		-201-02	А-Г-В-ГОСТ 5781-82* L=400	8	0,2 кг

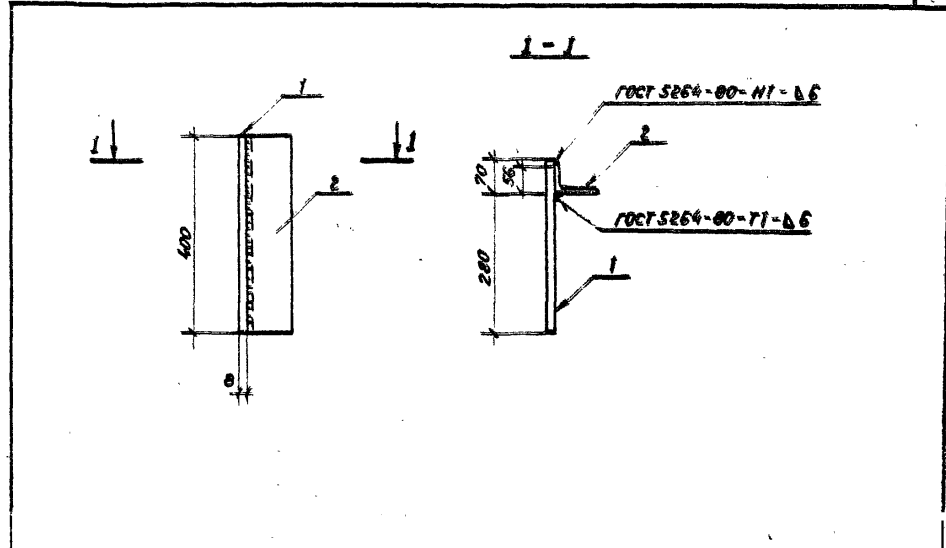
Нач. кон.	Ковалев	1982	09.03.87	407-03-439.87-АСИ-097			
Нач. отд.	Роменский	1982	09.03.87				
ГЛП	Одичков	1982	09.03.87	Деталь обрамления МК-10	Статус	Листов	Масштаб
ГЛП СТ	Парфенов	1982	09.03.87		Р	32,6	1:20
Рис. ГР	Кулешова	1982	09.03.87	Лист	Листов 1		
Провер.	Шленова	1982	09.03.87	"ЭНЕРГОСЕТЬПРОЕКТ" Северное отделение Ленинград			
Инженер	Мазасов	1982	07.03.87				

Форм. 7-А4

Альбом УИ

407-03-439.87

Типовые материалы для проектирования



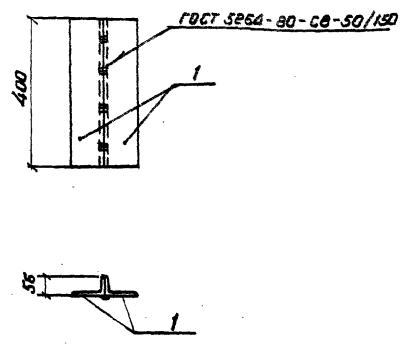
Формат	Зона	Лист	Обозначение	Наименование	Кол.	Примечание
			<u>Документация</u>			
A3			-ТТ	Технические требования		
			<u>Детали</u>			
Б4	1		АСУ-216-02	Лист 8-ГОСТ 13903-76* Ст.3-ГОСТ 16637-78 S=500x400	1	0,8 кг
Б4	2		-234-01	Уголок 70x56x6-ГОСТ 8509-86 Ст.3-ГОСТ 535-79* L=400	1	2,7 кг

Нач. кон.	Ковалев	1982	09.03.87	407-03-439.87-АСИ-098			
Нач. отд.	Роменский	1982	09.03.87				
ГЛП	Одичков	1982	09.03.87	Деталь крепежная МК-11	Статус	Листов	Масштаб
ГЛП СТ	Парфенов	1982	09.03.87		Р	11,5	1:10
Рис. ГР	Кулешова	1982	09.03.87	Лист	Листов 1		
Провер.	Шленова	1982	09.03.87	"ЭНЕРГОСЕТЬПРОЕКТ" Северное отделение Ленинград			
Инженер	Мазасов	1982	09.03.87				

Копирован код

Формат А4

Титовые материалы
для проектирования
407-03-439.87
Альбом VIII



Формальная зона	Поз.	Обозначение	Наименование	Кол.	Примечание
			Документация		
A3		-ТТ	Технические требования		
			Детали		
Б4	1	АСИ-234-01	Уголок 90-50-6 ГОСТ 8310-85 С-400	2	2,7 кг

Имя, № табл. и дата
12.08.87-70
Подпись и дата
В.М.М. 12.08.87

Н. контр.	Ковалев	И.П.	12.08.87
Нач. отд.	Роменский	И.П.	05.03.87
ГИП	Овчинцов	И.П.	05.03.87
ГИПстр.	Парфенов	И.П.	05.03.87
Рук.вр.	Кулешова	И.П.	05.03.87
Провер.	Шленова	И.П.	05.03.87
Инженер	Мазяева	И.П.	05.03.87

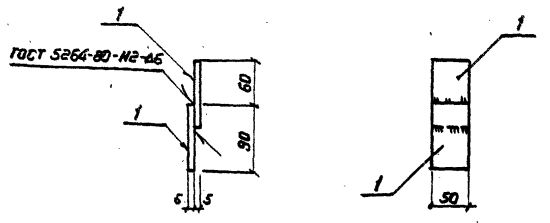
407-03-439.87-АСИ-099

Деталь крепежная
МК-12

Стандарт	Масса	Масштаб
Р	5,4	1:10
Лист	Листов 1	

ЭНЕРГОСЕТЬПРОЕКТ
Северное отделение
Ленинград
Формат А4

Титовые материалы
для проектирования
407-03-439.87
Альбом VIII



Формальная зона	Поз.	Обозначение	Наименование	Кол.	Примечание
			Документация		
A3		-ТТ	Технические требования		
			Детали		
Б4	1	АСИ-229-01	Полка 6-50 ГОСТ 103-76 С-90	2	0,2 кг

Имя, № табл. и дата
12.08.87-70
Подпись и дата
В.М.М. 12.08.87

Н. контр.	Ковалев	И.П.	12.08.87
Нач. отд.	Роменский	И.П.	05.03.87
ГИП	Овчинцов	И.П.	05.03.87
ГИПстр.	Парфенов	И.П.	05.03.87
Рук.вр.	Кулешова	И.П.	05.03.87
Провер.	Шленова	И.П.	05.03.87
Инженер	Мазяева	И.П.	05.03.87

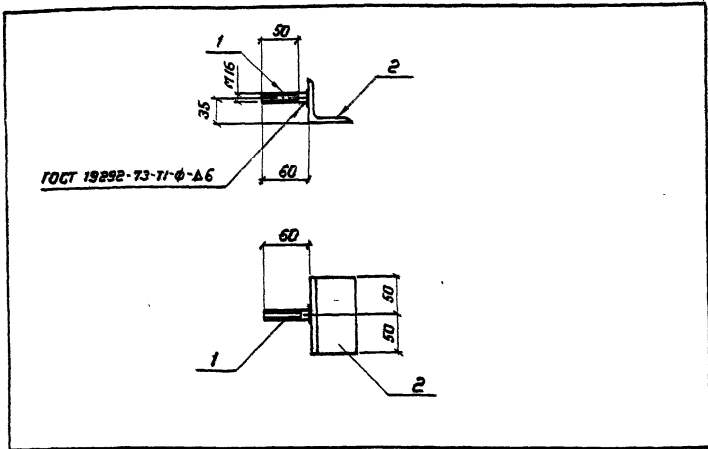
407-03-439.87-АСИ-100

Изделие крепежное
МК-14

Стандарт	Масса	Масштаб
Р	0,4	1:5
Лист	Листов 1	

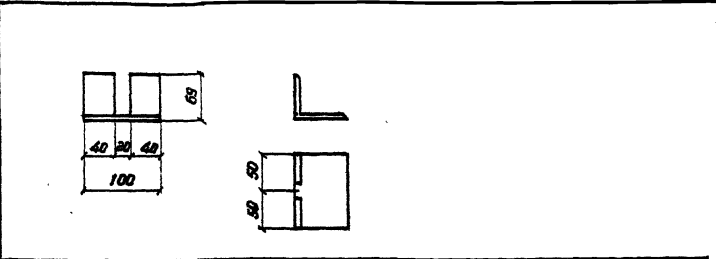
ЭНЕРГОСЕТЬПРОЕКТ
Северное отделение
Ленинград
Формат А4

Копировал Кбз.

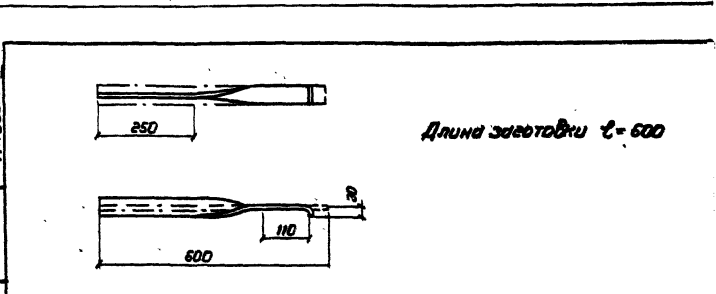


Формат	Экз.	Лист	Обозначение	Наименование	Кол.	Примечание
А3			-77	Документация		
				Технические требования		
				Детали		
В4	1		АСИ-217-05	А3-16 ГОСТ 5781-82* С=60	1	0.1 кг
В4	2		-205-16	Шпакл ВСт.З-ГОСТ 535-79* С=100	1	0.57 кг

И.Контр.	Ковалева	И.С.	Илларио	И.С.	Илларио
407-03-439.87 - АСИ-101					
И.С. Ковалева	К.У. Илларионович	И.С. Ковалева	К.У. Илларионович	И.С. Ковалева	К.У. Илларионович
Изделие крепёжное			Р	0.67	1:5
МК-15			Лист	Листов 1	
ЭНЕРГОСЕТЬПРОЕКТ			Северное Западное отделение Ленинград		
Формат А4					



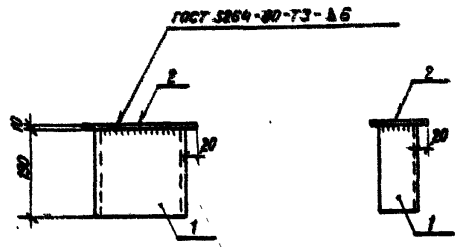
И.Контр.	Ковалева	И.С.	Илларио	И.С.	Илларио
407-03-439.87 - АСИ-102					
И.С. Ковалева	К.У. Илларионович	И.С. Ковалева	К.У. Илларионович	И.С. Ковалева	К.У. Илларионович
Изделие крепёжное			Р	0.7	1:5
МК-16			Лист	Листов 1	
ЭНЕРГОСЕТЬПРОЕКТ			Северное Западное отделение Ленинград		
Формат А5					



И.Контр.	Ковалева	И.С.	Илларио	И.С.	Илларио
407-03-439.87 - АСИ-103					
И.С. Ковалева	К.У. Илларионович	И.С. Ковалева	К.У. Илларионович	И.С. Ковалева	К.У. Илларионович
Изделие крепёжное			Р	1.0	1:10
МК-13			Лист	Листов 1	
ЭНЕРГОСЕТЬПРОЕКТ			Северное Западное отделение Ленинград		
Формат А4					

Альбом УИД
407-03-439.87

Типовые материалы
для проектирования



Формат	Зона	Лист	Обозначение	Наименование	Код	Примечание
				<u>Документация</u>		
A3			-ТТ	Технические требования		
				<u>Детали</u>		
B4	1		АСУ-208-02	Швеллер 20-ГОСТ 8240-72* в ст.3-ГОСТ 535-79* С-190	1	3,5 кг.
B4	2		-202-05	Лист 10-ГОСТ 18903-76* в ст.3-ГОСТ 14637-79 С-120*240	1	2,3 кг.

Имя, № подл.
129221М-7В

Нар. кон.	Ковалев	<i>Ковалев</i>	203.87
Нач. отд.	Роменский	<i>Роменский</i>	203.87
Гип. од.	Одимов	<i>Одимов</i>	203.87
Гип. стр.	Парфенов	<i>Парфенов</i>	203.87
Рук. гр.	Кулешова	<i>Кулешова</i>	203.87
Провер.	Шленова	<i>Шленова</i>	203.87
Инженер	Мазеев	<i>Мазеев</i>	203.87

407-03-439.87 - АСИ-104

Изделие крепежное
МК-17.

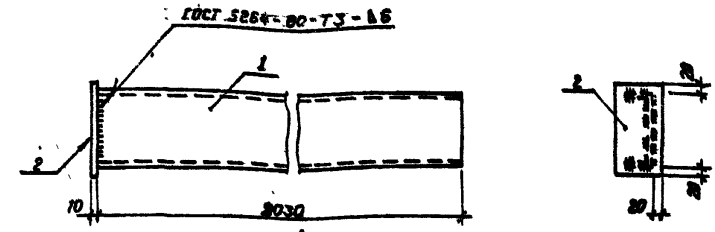
Стадия	Масса	Масштаб
Р	5,8 кг.	1:10
Лист	Листов 1	

«ЭНЕРГОСЕТЬПРОЕКТ»
Северо-Западное отделение
Ленинград

Формат А4

Альбом УИД
407-03-439.87

Типовые материалы
для проектирования



Формат	Зона	Лист	Обозначение	Наименование	Код	Примечание
				<u>Документация</u>		
A3			-ТТ	Технические требования		
				<u>Детали</u>		
B4	1		АСУ-211-05	Швеллер 16-ГОСТ 8240-72* в ст.3-ГОСТ 535-79 С-100	1	2,8 кг.
B4	2		-235	Полоса 10*100-ГОСТ 103-76* в ст.3-ГОСТ 535-79 С-200	1	1,6 кг.

Имя, № подл.
129221М-7В

Нар. кон.	Ковалев	<i>Ковалев</i>	203.87
Нач. отд.	Роменский	<i>Роменский</i>	203.87
Гип. од.	Одимов	<i>Одимов</i>	203.87
Гип. стр.	Парфенов	<i>Парфенов</i>	203.87
Рук. гр.	Кулешова	<i>Кулешова</i>	203.87
Провер.	Шленова	<i>Шленова</i>	203.87
Инженер	Мазеев	<i>Мазеев</i>	203.87

407-03-439.87 - АСИ-105

Изделие крепежное
МК-18

Стадия	Масса	Масштаб
Р	30,4	1:10
Лист	Листов 1	

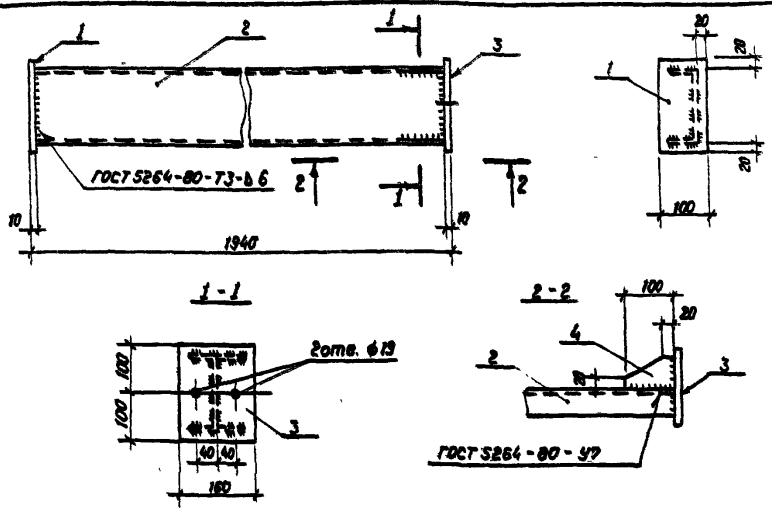
«ЭНЕРГОСЕТЬПРОЕКТ»
Северо-Западное отделение
Ленинград

Формат А4

Копировала КОЗ.

Альбом VIII

407-03-439.87



Формат	Зона	Поз.	Обозначение	Наименование	Код	Примечание
				<u>Документация</u>		
A3			ТТ	Технические требования		
				<u>Детали</u>		
B4	1		АСИ-235	Полоса 10x100-ГОСТ 103-76* ВСтЗ-ГОСТ 535-79* С=200	1	1,57 кг.
B4	2		-211-06	Швеллер 16-ГОСТ 8240-72* ВСтЗ-ГОСТ 535-79* С=1920	1	27,3 кг.
B4	3		-202-06	Лист 10-ГОСТ 103-76* ВСтЗ-ГОСТ 535-79* S=180x300	1	2,5 кг.
B4	4		-224-02	Полоса 8x100-ГОСТ 103-76* ВСтЗ-ГОСТ 535-79* С=65	2	0,4 кг.

Типовые паттерисалы для проектирования

12922ТМ-19

Нор. ком.	Ковалев	Рос	903.87
Нач. отд.	Роменский	Рос	903.87
ГИП	Одинцов	Рос	903.87
ГИПстар.	Парезенов	Рос	903.87
Рук. гр.	Кулешова	Рос	903.87
Провер.	Шленова	Рос	903.87
Инженер	Мазарова	Рос	903.87

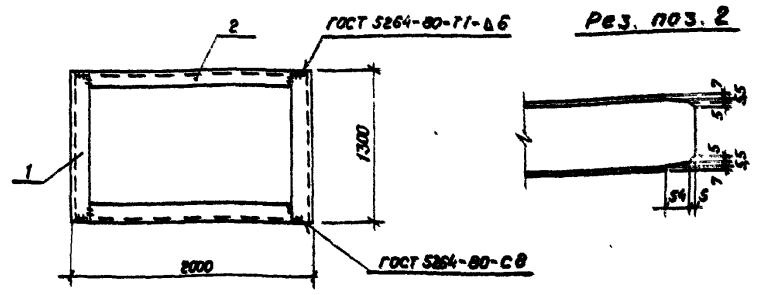
407-03-439.87 - АСИ-106

Стая	Масса	Масштаб
	P	32.2
Лист	Листов	
ЭНЕРГОСЕТЬПРОЕКТ Северо-Западное отделение Ленинград		

Формат А4

Альбом VIII

407-03-439.87



Формат	Зона	Поз.	Обозначение	Наименование	Код	Примечание
				<u>Документация</u>		
A3			ТТ	Технические требования		
				<u>Детали</u>		
B4	1		АСИ-211-07	Швеллер 16-ГОСТ 8240-72* ВСтЗ-ГОСТ 535-79* С=1320	2	18,5 кг.
B4	2		-04	То же С=1300	2	28,4 кг.

Типовые паттерисалы для проектирования

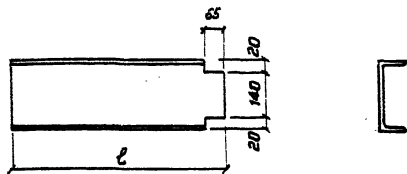
12922ТМ-19

Нор. ком.	Ковалев	Рос	903.87
Нач. отд.	Роменский	Рос	903.87
ГИП	Одинцов	Рос	903.87
ГИПстар.	Парезенов	Рос	903.87
Рук. гр.	Кулешова	Рос	903.87
Провер.	Шленова	Рос	903.87
Инженер	Мазарова	Рос	903.87

407-03-439.87 - АСИ-107

Стая	Масса	Масштаб
	P	35.8
Лист	Листов	
ЭНЕРГОСЕТЬПРОЕКТ Северо-Западное отделение Ленинград		

Формат А4



Обозначение	Марка	l мм	Масса кг
АСИ-108	МК-19	5080	82.8
-01	МК-20	5480	89.3
-02	МК-21	640	10.4
-03	МК-22	200	3.3

407-03-439.87 - АСИ-108

Болка МК
(МК 19... МК 22)

Швеллер 18-ГОСТ 8240-72*
ВСт 3-ГОСТ 535-79*

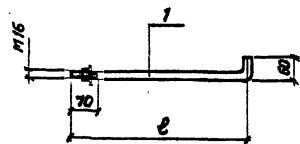
Станд. масса Масштаб

Р см. табл. 1:10

Лист Листов 1

ЭНЕРГОСЕТЬПРОЕКТ
Север-Западное отделение
Ленинград

Формат А4



Формат	Зона	Поз.	Обозначение	Наименование	Кол.	Примечание
А3			-ТТ	Документация		
				Технические требования		
				Стандартные изделия		
		1		Гайка М16-ГОСТ 5935-70*	1	
		2		Шайба 16-ГОСТ 11371-78*	1	
				Переменные данные для исполнения		
			АСИ-109	МК-25		
				Детали		
Б4		3	АСИ-217-06	А-1-16-ГОСТ 5781-82* В-600	1	
			АСИ-109-01	МК-26		
				Детали		
Б4		3	АСИ-217-07	А-1-16-ГОСТ 5781-82* В-300	1	

Обозначение	Марка	l мм	Масса, кг
АСИ-109	МК-25	340	1.0
-01	МК-26	240	0.5

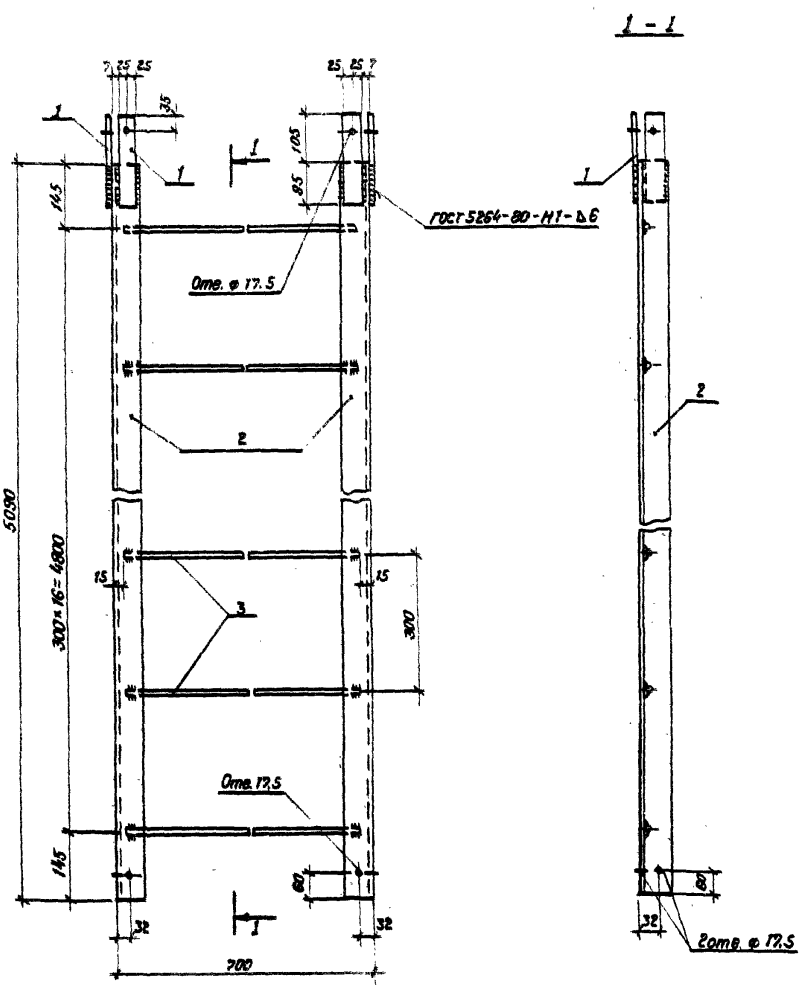
И.И.М.П.	Ковалев	1989.11	407-03-439.87 - АСИ-109	Станд. масса	Масштаб
Нач. отд.	Ротенский	1989.11			
ГМП	Осинцов	1989.11			
ГМП.Стр.	Парренов	1989.11			
Рук.гр.	Кулешова	1989.11			
Провер.	Шпенова	1989.11			
Инженер	Мазова	1989.11			

Копирован Код.

Формат А4

Типовые материалы для проектирования 407-03-439.87

Лист 35 из 37. Подпись и дата. Взам. инв. 72. 12.22.11.18



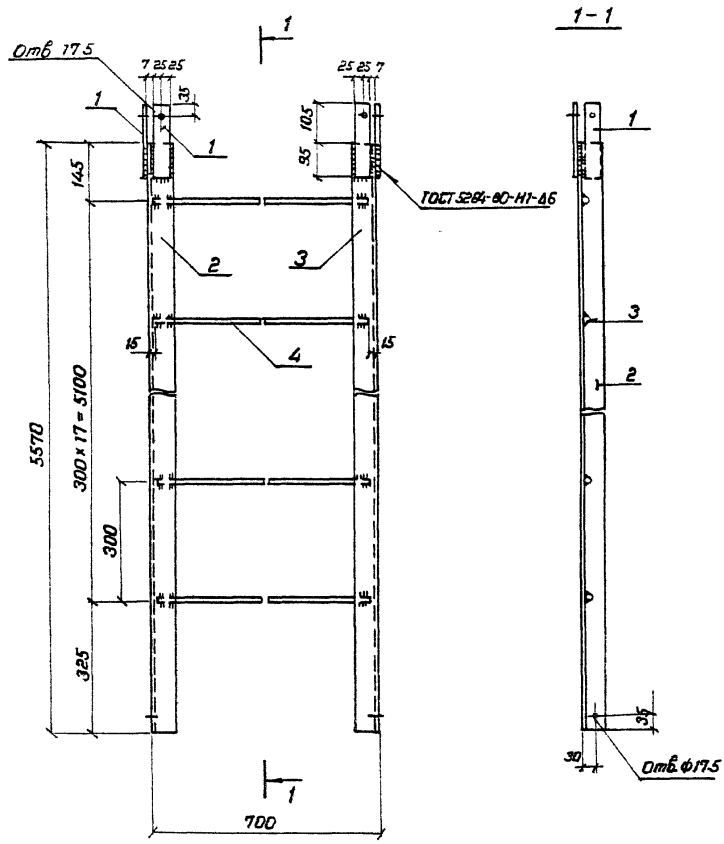
Формат	Этап	Поз.	Обозначение	Наименование	Кол.	Примечание
Документация						
A3			-77	Технические требования		
Детали						
Б4	1		АСУ-228-02	Полоса 6.50-ГОСТ 103-76* С-2870 ВСтЗ-ГОСТ 535-79*	4	0,5 кг
Б4	2		-205-17	Уголок 63x63x5-ГОСТ 8509-86 ВСтЗ-ГОСТ 535-79* С-5030	2	24,5 кг
Б4	3		-236	Круг 30-ГОСТ 2590-71* С-670 ВСтЗ-ГОСТ 535-79*	17	1,6 кг

407-03-439.87 - АСН-110

Нач. ком.	Корректор	В.П.	В.С.П.	Лестница МК-27	Страниц	Масса	Масштаб
Нач. отд.	Роменский	В.П.	В.С.П.		Р	78.1	1:10
ГУП	Одичков	В.П.	В.С.П.				
ГУП стр.	Парфенов	В.П.	В.С.П.	Лист	Листов 1		
РЧК. ГР.	Кулешова	В.П.	В.С.П.	ЭНЕРГОТЕТЬПРОЕКТ Северо-Западное отделение Санкт-Петербург			
Проект	Шленова	В.П.	В.С.П.				
Инженер	Мазеев	В.П.	В.С.П.				

Корректор В.С.

Страница 23



Формат	Зона	Поз.	Обозначение	Наименование	Кол.	Примечание
				Документация		
			-77	Технические требования		
				Детали		
64	1		АСН-228-02	Линза $\phi 50 \times 100 \times 10$ ВСт 3-100Т335-79	4	0.5 кг
64	2		-205-10	Уголок $63 \times 63 \times 5$ -100Т335-79 ВСт 3-100Т335-79	1	26.0 кг
64	3		-19	То же	1	Зависит от поз. 2
64	4		-236	Круг $\phi 20$ -ГОСТ 2380-71 ВСт 3-100Т335-79	18	1.6 кг

Н. контр.	Ковалев	<i>[Signature]</i>	4.03.87
Нач. отд.	Романенко	<i>[Signature]</i>	4.03.87
ГИП	Одинцов	<i>[Signature]</i>	4.03.87
ГИПстар	Парфенов	<i>[Signature]</i>	4.03.87
Ручк. эр.	Кулешова	<i>[Signature]</i>	4.03.87
Пробер	Шленова	<i>[Signature]</i>	4.03.87
Инженер	Мазарова	<i>[Signature]</i>	4.03.87

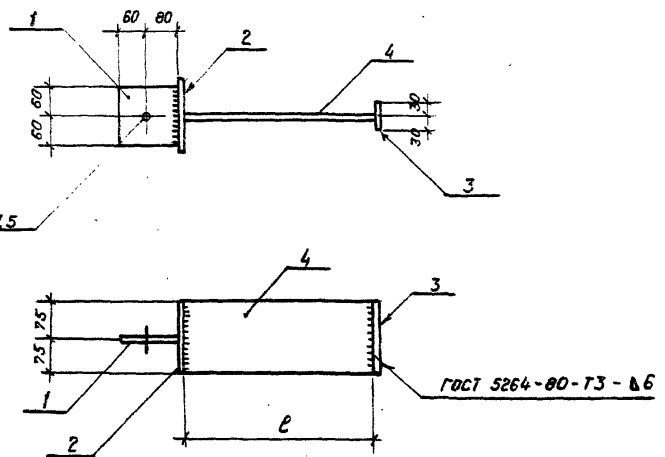
407-03-439.87-АСН-111

Лестница МК-28

Стадия	Масса	Масштаб
Р	84.3	1:10
Лист	Листов 1	
ЭНЕРГОСЕТЬПРОЕКТ Север-Западное отделение Ленинград		

Копирован Кос.

Формат А3



Формат	Зона	Поз.	Обозначение	Наименование	Кол.	Примечания
<u>Документация</u>						
A3			-ТТ	Технические требования		
<u>Детали</u>						
Б4	1		АСИ-202-08	Лист 10-ГОСТ 18903-74* ВСТЗ-ГОСТ 14637-79 S=140x150	1	1,0 кг
Б4	2		-03	Лист 10-ГОСТ 18903-74* ВСТЗ-ГОСТ 14637-79 S=150x150	1	1,77 кг
Б4	3		-244	Полоса 6x60-ГОСТ 103-76* ВСТЗ-ГОСТ 535-79* L=150	1	0,42 кг
<u>Переменные данные для исполнения</u>						
<u>МК-29</u>						
Б4	4		АСИ-202-09	Лист 10-ГОСТ 18903-74* ВСТЗ-ГОСТ 14637-79 S=150x255	1	3,0 кг
<u>МК-30</u>						
Б4	4		АСИ-202-10	Лист 10-ГОСТ 18903-74* ВСТЗ-ГОСТ 14637-79 S=150x305	1	3,6 кг

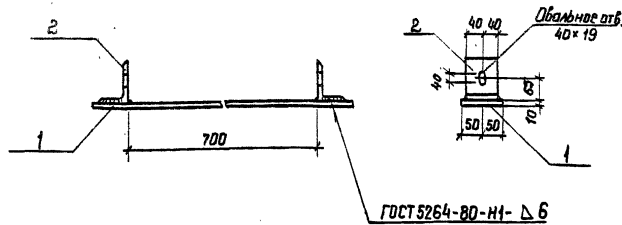
407-03-439.87

для проектирования

Обозначение	Марка	L мм	Масса кг
АСИ-112	МК-29	255	6,8
-01	МК-30	305	7,4

171221М-1-8

Нач. кон.	Ковалев	И.И.	05.01.87	407-03-439.87 - АСИ-112	Узлы МК (МК-29, МК-30)	Стр.	Масса	Полнота
Нач. отд.	Ротенский	И.И.	05.01.87			Р	стр. табл.	1:10
Гип.	Одинцов	В.В.	05.01.87			Лист	Листов	
Гип. отв.	Павленов	В.И.	05.01.87			ЭНЕРГОСЕТЬПРОЕКТ Сектор Энергетического строительства Росинтрострой		
Рук. гр.	Кылепова	И.И.	05.01.87					
Провер.	Шленова	И.И.	05.01.87	Копировать код				
Исполнитель	Мазеев	И.И.	05.01.87	Формат А3				



Формат	Этап	Лист	Обозначение	Наименование	Кол.	Примечан.
			- ТТ	<u>Документация</u>		
А3			- ТТ	Технические требования		
				<u>Детали</u>		
Б4	1		АСИ-206-02	Полоса 6*100-ГОСТ 103-76* 100*3 ГОСТ 535-79* P=900	1	4,2 кг
Б4	2		- 237	Упорок 125*80*ГОСТ 850-86 100*3-ГОСТ 535-79* P=80	2	1,0 кг

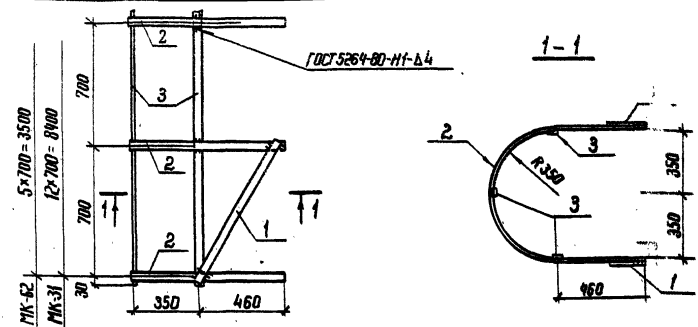
Технические материалы
для проектирования

Всего листов 1

Листов в альбоме

Лист № 1
407-03-439.87

Н. контр.	Ковалев	В.С.	90387	407-03-439.87 - АСИ-143		
Нач. отд.	Роменский	В.С.	90387			
ГМП	Овчинко	В.С.	90387	Стандарт	Масса	Масштаб
ГИЛстр.	Порченко	В.С.	90387			
Вук. гр.	Кузнецова	В.С.	90387	Р	6,2	1:10
Провер.	Шленова	В.С.	90387			
Инженер	Мазарева	В.С.	90387	Лист	Листов 1	
				Энергосетьпроект Северо-Западное отделение Ленинград		



Формат	Этап	Лист	Обозначение	Наименование	Кол.	Примечание
				<u>Документация</u>		
А3			- ТТ	Технические требования		
				<u>Детали</u>		
Б4	1		АСИ-238	Полоса 6*100-ГОСТ 103-76* 100*3 ГОСТ 535-79* P=840	2	1,1 кг
				<u>Переменные данные для исполнения</u>		
				<u>МК-31</u>		
				<u>Детали</u>		
Б4	2		АСИ-238-01	Полоса 6*100-ГОСТ 103-76* 100*3 ГОСТ 535-79* P=2020	13	2,5 кг
Б4	3		- 02	То же P=8460	3	10,6 кг
				<u>МК-62</u>		
				<u>Детали</u>		
Б4	2		АСИ-238-01	Полоса 6*100-ГОСТ 103-76* 100*3 ГОСТ 535-79* P=2020	6	2,5 кг
Б4	3		- 03	То же P=3560	3	4,4 кг

Технические материалы
для проектирования

Всего листов 1

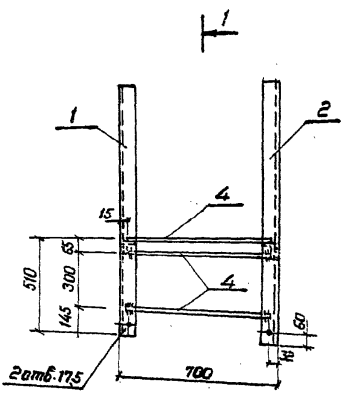
Листов в альбоме

Лист № 1
407-03-439.87

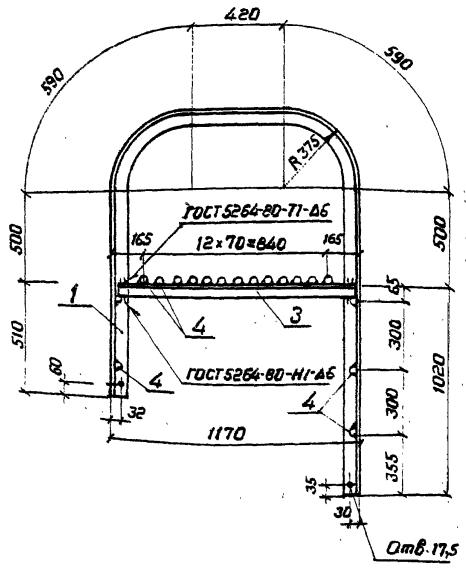
Н. контр.	Ковалев	В.С.	90387	407-03-439.87 - АСИ-144		
Нач. отд.	Роменский	В.С.	90387			
ГМП	Овчинко	В.С.	90387	Стандарт	Масса	Масштаб
ГИЛстр.	Порченко	В.С.	90387			
Вук. гр.	Кузнецова	В.С.	90387	Р	66,5; 30,4	1:20
Провер.	Шленова	В.С.	90387			
Инженер	Мазарева	В.С.	90387	Лист	Листов 1	
				Энергосетьпроект Северо-Западное отделение Ленинград		

ИЗДАНИЕ № 1
для проектирования 407-03-439.87

1-1



Приварка поз.4



Формат	Зона	Поз.	Обозначение	Наименование	Мол.	Примечание
				<u>Документация</u>		
			ТТ	Технические требования		
				<u>Детали</u>		
В4	1		АСИ-205-20	Уголок 50х50х5 - ГОСТ 8509-86 ВСт3 - ГОСТ 535-79	1	19,9 кг
В4	2		-21	То же	1	Заявлено поз.1
В4	3		-22	"	2	5,5 кг
В4	4		-236	Кол. 20 - ГОСТ 8530-91 ВСт3 - ГОСТ 535-79	10	1,6 кг

И. контр.	Ковалев	12.03.87
Исполн.	Ротенский	12.03.87
ГМП	Одинцов	12.03.87
ГМП стар.	Парфенов	12.03.87
Рук. эр.	Купцова	12.03.87
Пробер.	Шленова	12.03.87
Инженер	Мазаева	12.03.87

407-03-439.87 - АСИ-115

Лестница МК-33

Страна	Масштаб	Исполнитель
Р	В1:4	1:20
Лист	Листов 1	
ЭНЕРГОСЕТЬПРОЕКТ Северное отделение Ленинград		

Копирован: КСЗ

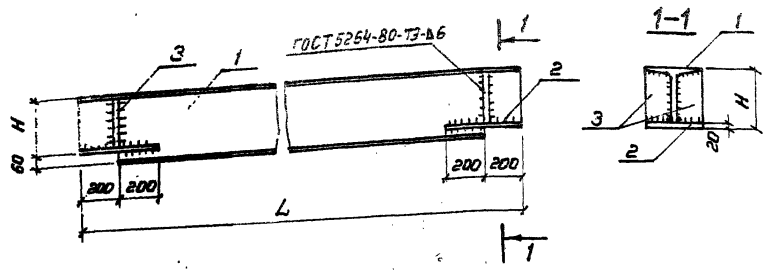
Формат А3

Альбом үш

407-03-439.87

Тиглоые материалы
для проектирования

Имя, № подл. Подпись и дата
1982гг-78



Обозначение	Марка	H мм	L мм	Масса кг
АСИ-116	МК 35	300	5650	297
-01	МК 36	240	6100	243
-02	МК 37	300	5580	293

Формат	Экз.	Лист	Обозначение	Наименование	Кол.	Примечание
				<u>Документация</u>		
A3			ТТ	Технические требования		
				<u>Детали</u>		
				<u>МК 35</u>		
B4	1		АСИ-239	Двутавр 36-ГОСТ 8239-78* ВСН 3-ГОСТ 535-79* С-500	1	275 кг
B4	2		- 209-02	Лист 20-ГОСТ 19903-74* ВСН 3-ГОСТ 14637-79* S=150x400	2	9.4 кг
B4	3		- 240	Полка 10x70-ГОСТ 103-76* ВСН 3-ГОСТ 535-79* С-270	2	1.5 кг
				<u>МК 36</u>		
B4	1		АСИ-239-01	Двутавр 30-ГОСТ 8239-78* ВСН 3-ГОСТ 535-79* С-5100	1	223 кг
B4	2		- 209-03	Лист 20-ГОСТ 19903-74* ВСН 3-ГОСТ 14637-79* S=140x400	2	8.8 кг
B4	3		- 241	Полка 10x65-ГОСТ 103-76* ВСН 3-ГОСТ 535-79* С-210	2	1.1 кг
				<u>МК-37</u>		
B4	1		АСИ-209-02	Двутавр 36-ГОСТ 8239-78* ВСН 3-ГОСТ 535-79* С-5380	1	271 кг
B4	2		- 209-02	Лист 20-ГОСТ 19903-74* ВСН 3-ГОСТ 14637-79* S=150x400	2	9.4 кг
B4	3		- 240	Полка 10x70-ГОСТ 103-76* ВСН 3-ГОСТ 535-79* С-270	2	1.5 кг

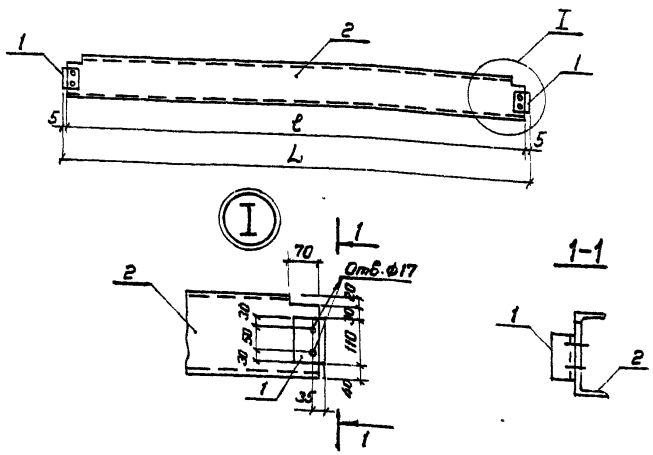
И. контр.	Ковалев	И.контр.	05.03.87
Нач. отд.	Раменский	И.контр.	05.03.87
ГИП	Овинцов	И.контр.	05.03.87
ГИПстр.	Перфилов	И.контр.	05.03.87
Ручк-эр.	Кудашова	И.контр.	05.03.87
Провер.	Шлепова	И.контр.	05.03.87
Инженер	Колынько	И.контр.	05.03.87

407-03-439.87- АСИ-116

Балка МК
(МК-35, МК-36, МК-37)

Страниц	Масштаб	Масштаб
Р.	см.	1:20
Лист	Листов	1
ЭНЕРГОСЕТЬПРОЕКТ Северное отделение Ленинград		
ФОРМАТ А3		

Копирован Коз.



Обозначение	Марка	L мм	l мм	Масса кг
АСИ-117	МК 38	1342	1333	25.2
-01	МК 41	2033	2023	39.0
-02	МК 46	793	783	15.2

Фиг.	Зона	Поз.	Обозначение	Наименование	Кол.	Примечание
				<u>Документация</u>		
А3			ТТ	Технические требования		
				<u>Детали</u>		
Б4	1		АСИ-231-02	Швеллер 50-50 ГОСТ 8240-72 Вст 3 ГОСТ 535-79	2	0.42 кг
				<u>Переменные данные для исполнения</u>		
				<u>МК 38</u>		
Б4	2		АСИ-208-03	Швеллер 20-ГОСТ 8240-72 Вст 3 ГОСТ 535-79	1	24.4 кг
				<u>МК 41</u>		
Б4	2		АСИ-208-04	Швеллер 20-ГОСТ 8240-72 Вст 3 ГОСТ 535-79	1	38.1 кг
				<u>МК 46</u>		
Б4	2		АСИ-208-05	Швеллер 20-ГОСТ 8240-72 Вст 3 ГОСТ 535-79	1	14.3 кг

И контр.	Ковалев	18.08.87	05.08.87	<p align="center">407-03-439.87 - АСИ-117</p> <p align="center">Балка МК (МК-38, МК-41, МК-46)</p>	Стадия	Масштаб	Листов
Маш. отд.	Ротенский	18.08.87	05.08.87		Р	см. табл.	1:20 1:10
ГМП	Одинцов	18.08.87	05.08.87				
ГМП стр.	Паранов	18.08.87	05.08.87		Лист	Листов	1
Рж.вр.	Кутешова	18.08.87	05.08.87		ЭНЕРГОСЕТЬПРОЕКТ		
Пробер.	Шленова	18.08.87	05.08.87	Север - Западное отделение			
Инженер	Калимова	18.08.87	05.08.87	Ленинград			

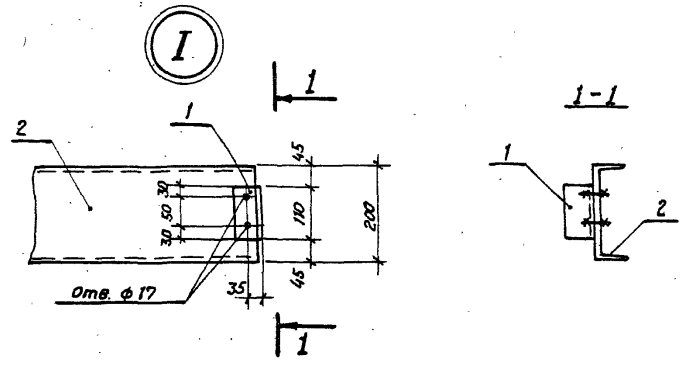
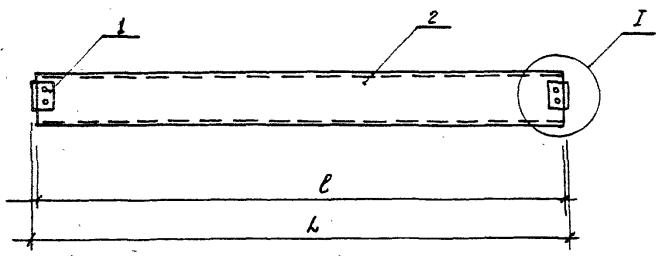
Ковыряева И.С.

Формат А3

Альбом VIII

407-03-439-87

Исполнение
для проектирования



Обозначение	Марка	L мм	l мм	Масса кг
АСИ-118	МК39	800	790	15,3
-01	МК40	1300	1290	24,5

Формат	Зона	Поз.	Обозначение	Наименование	Кол.	Примечание
				<u>Документация</u>		
А3			ТТ	<u>Технические требования</u>		
				<u>Детали</u>		
Б4	1		АСИ-231-02	Уголок 50x50x5-ГОСТ 8509-86 ВСт3-ГОСТ 535-79 $\rho=110$	2	0,42 кг
				<u>Переменные данные для исполнения.</u>		
				<u>МК-39</u>		
Б4	2		АСИ-208-06	Швеллер 20-ГОСТ 8240-72* ВСт3-ГОСТ 535-79* $\rho=790$	1	14,5 кг
				<u>МК-40</u>		
Б4	2		АСИ-208-07	Швеллер 20-ГОСТ 8240-72* ВСт3-ГОСТ 535-79* $\rho=1290$	1	23,6

Взам. № 1/8

Подпись и дата
Инв. № подл.
18921М-78

Н. КОНТР.	Ковалев	<i>[Signature]</i>	05.03.87
Нач. отд.	Раменский	<i>[Signature]</i>	05.03.87
ГЦП	Одинцов	<i>[Signature]</i>	05.03.87
ГИПСТР.	Парфенов	<i>[Signature]</i>	05.03.87
Рук. гр.	Кулешова	<i>[Signature]</i>	05.03.87
Провер.	Шленова	<i>[Signature]</i>	05.03.87
Инженер	Калимко	<i>[Signature]</i>	05.03.87

407-03-439.87 - АСИ-118

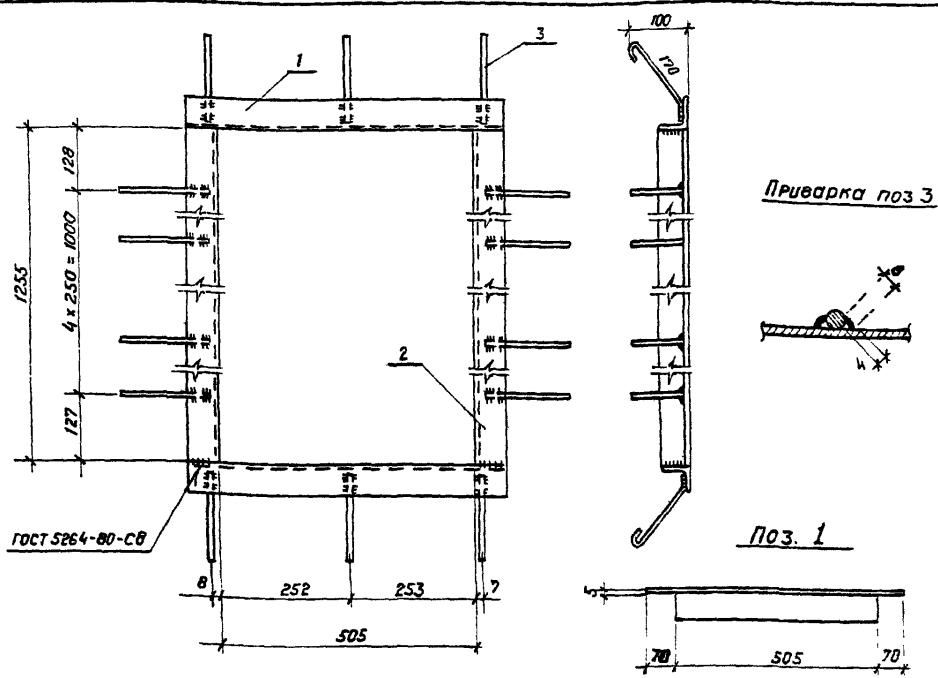
Балка МК
(МК-39, МК-40)

Стадия	масса	Масштаб
Р	см. табл.	1:20 1:10
Лист	Листов 1	
-ЭНЕРГОСЕТЬПРОЕКТ- Северо-Западное отделение Ленинград		

Копировал Коз.

Формат А3.

для проектирования



Формат	Зона	Поз.	Обозначение	Наименование	Кол	Примечание
<u>Документация</u>						
A3			ТТ	Технические требования		
<u>Детали</u>						
B4	1		АСИ-205-23	Уголок 75x75x5-ГОСТ 8509-86 ВСтЗ-ГОСТ 535-79* L=631	2	4,4 кг
B4	2		-24	То же L=1255	2	8,7 кг
B4	3		-226-01	A-I-6-ГОСТ 5781-82* L=265	16	0,06 кг

Н КОНТР	Ковалев	12.2	1903 Б	407-03-439.87 - АСИ-119		
Нач. отд.	Роменский	12.2	1903 Б	Стадия	Масса	Масштаб
ГИП	Одинцов	12.2	1903 Б	Р	26,2	
ГИПСТР	Парфенов	12.2	1903 Б			
Рук. гр.	Кулешова	12.2	1903 Б	Лист	Листов 1	
Провер.	Шленов	12.2	1903 Б	"ЭНЕРГОСЕТЬПРОЕКТ" Северо-Западное отделение Ленинград		
Инженер	Мазеев	12.2	1903 Б			

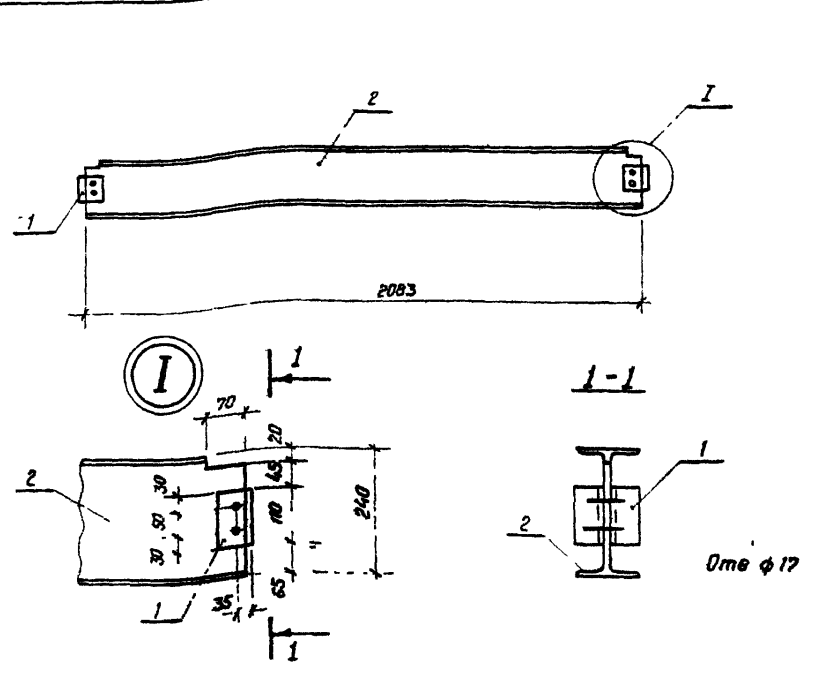
ФОРМ Т. А4

Альбом VIII

407-03-439.87

Типовые материалы для проектирования

Взаимные ссылки
Подпись и дата
12.22.78



Формат	Зона	Поз.	Обозначение	Наименование	Кол	Примечание
<u>Документация</u>						
A3			ТТ	Технические требования		
<u>Детали</u>						
B4	1		АСИ-231-02	Уголок 50x50x5-ГОСТ 8509-86 ВСтЗ-ГОСТ 535-79* L=110	4	0,42 кг.
B4	2		-242	Двутавр 24-ГОСТ 8239-72* ВСтЗ-ГОСТ 535-79* L=2083	1	56,9 кг.

Н КОНТР	Ковалев	12.2	1903 Б	407-03-439-87 - АСИ-120		
Нач. отд.	Роменский	12.2	1903 Б	Стадия	Масса	Масштаб
ГИП	Одинцов	12.2	1903 Б	Р	58,6	
ГИПСТР	Парфенов	12.2	1903 Б			
Рук. гр.	Кулешова	12.2	1903 Б	Лист	Листов 1	
Провер.	Шленов	12.2	1903 Б	"ЭНЕРГОСЕТЬПРОЕКТ" Северо-Западное отделение Ленинград		
Инженер	Колышко	12.2	1903 Б			

Калиброст. А4

Альбом УИИ

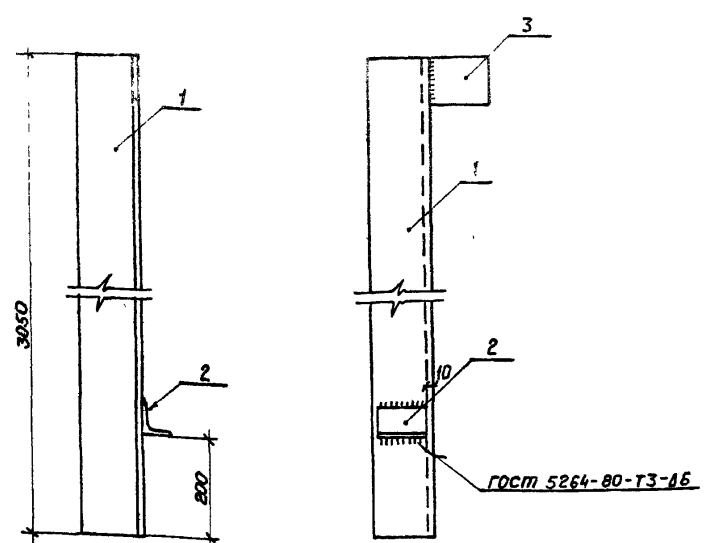
407-03 - 439.87

для проектирования

Взам инв. №

Подпись и дата

12.922 ТМ-78



Формат	Зона	Поз.	Обозначение	Наименование	Кол.	Примечание
<u>Документация</u>						
A3			ТТ	Технические требования		
<u>Детали</u>						
B4	1		АСУ-243	Уголок 125x125x10-ГОСТ 8509-86 ВСт3-ГОСТ 535-79* L=3050	1	58,3 кг
B4	2		-205-16	Уголок 63x63x5-ГОСТ 8509-86 ВСт3-ГОСТ 535-79* L=100	1	0,6 кг
B4	3		-202-07	Лист 10-ГОСТ 18903-74* S=120x120 ВСт3-ГОСТ 535-79*	1	1,1 кг

Н КОНТР.	Ковалев	<i>[Signature]</i>	4.02.87	407-03-439.87 - АСИ-121		
Нач. отд.	Роменский	<i>[Signature]</i>	4.05.87	Насадка НС	Стадия	Масштаб
ГЛП	Одинцов	<i>[Signature]</i>	4.03.87		Р	60,0
ГЛП стар.	Парфенов	<i>[Signature]</i>	4.05.87	«ЭНЕРГОСЕТЬПРОЕКТ» Северо-Западное отделение Ленинград	Лист	Листов
Рук. гр.	Кулешова	<i>[Signature]</i>	4.05.87			1
Провер.	Шленова	<i>[Signature]</i>	4.05.87			
Инженер	Мазарева	<i>[Signature]</i>	4.05.87			

Формат А4

Альбом УИИ

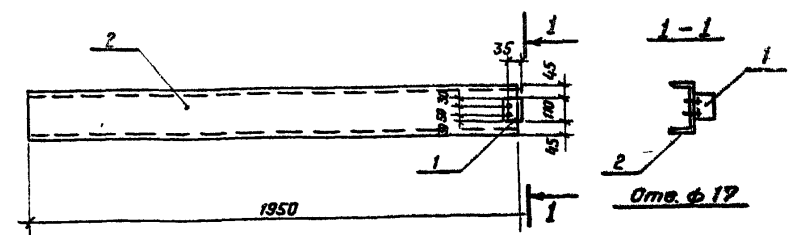
407-03 - 439.87

Типовые материалы для проектирования

Взам инв. №

Подпись и дата

12.922 ТМ-78



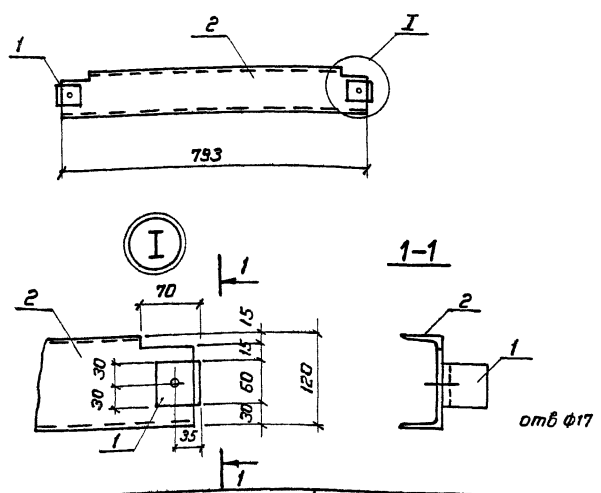
Формат	Зона	Поз.	Обозначение	Наименование	Кол.	Примечание
<u>Документация</u>						
A3			ТТ	Технические требования		
<u>Детали</u>						
B4	1		АСУ-231-02	Уголок 50x50x5 ГОСТ 8509-86 ВСт3 ГОСТ 535-79* L=110	1	0,42 кг
B4	2		-208-08	Швеллер 20-ГОСТ 8240-72* ВСт3 ГОСТ 535-79* L=1950	1	35,7 кг

Н КОНТР.	Ковалев	<i>[Signature]</i>	4.02.87	407-03-439.87 - АСИ-122		
Нач. отд.	Роменский	<i>[Signature]</i>	4.05.87	Балка МК-43	Стадия	Масштаб
ГЛП	Одинцов	<i>[Signature]</i>	4.03.87		Р	35,1
ГЛП стар.	Парфенов	<i>[Signature]</i>	4.05.87	«ЭНЕРГОСЕТЬПРОЕКТ» Северо-Западное отделение Ленинград	Лист	Листов
Рук. гр.	Кулешова	<i>[Signature]</i>	4.05.87			1
Провер.	Шленова	<i>[Signature]</i>	4.05.87			
Инженер	Калинько	<i>[Signature]</i>	4.05.87			

Копировал Каз.

Формат А4

12.922



Формат	Зона	Поз.	Обозначение	Наименование	Кол.	Примечание
				<u>Документация</u>		
A3			ТТ	Технические требования		
				<u>Детали</u>		
Б4	1		АСИ-231-03	Уголок 50x50x5 ГОСТ 8240-72* Вст.3 ГОСТ 535-75* С-60	2	0.23 кг
Б4	2		-204-01	Швеллер 12-ГОСТ 8240-72* Вст.3 ГОСТ 535-75* С-783	1	8.3 кг

И.контр. Ковалев

407-03-439.87-АСИ-123

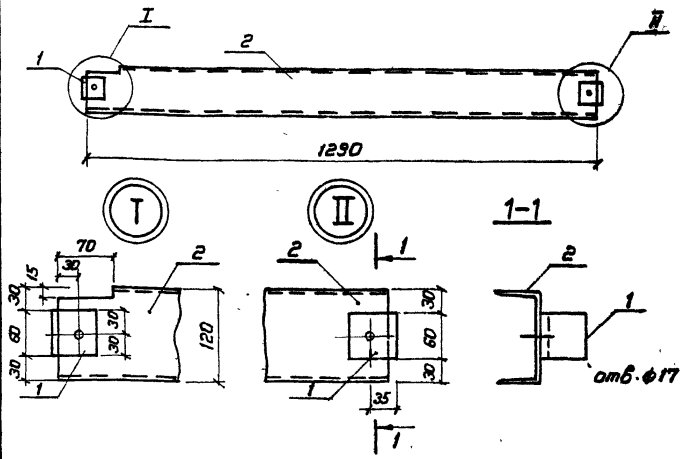
Болка МК-47

Станд.	Масса	Масштаб
Р	8,5	1:10
		1:5
Лист		Листов 1

ЭНЕРГОСЕТЬПРОЕКТ
Север-Зап. отделение
Ленинград

Формат А4

И.уч.отд.	Роменский	9.05.87
Г.К.П.	Одинцов	9.08.87
Г.л.п.стр.	Парфенов	9.03.87
Р.ж.эр.	Кучешова	9.03.87
Проф.вер.	Штенцова	9.04.87
Инженер	Калинько	9.04.87



Формат	Зона	Поз.	Обозначение	Наименование	Кол.	Примечание
				<u>Документация</u>		
A3			ТТ	Технические требования		
				<u>Детали</u>		
Б4	1		АСИ-231-03	Уголок 50x50x5 ГОСТ 8240-72* Вст.3 ГОСТ 535-75* С-60	2	0.23 кг
Б4	2		-204-02	Швеллер 12-ГОСТ 8240-72* Вст.3 ГОСТ 535-75* С-1230	1	13.4 кг

И.контр. Ковалев

407-03-439.87-АСИ-124

Болка МК-44

Станд.	Масса	Масштаб
Р	13,9	1:10
		1:5
Лист		Листов 1

ЭНЕРГОСЕТЬПРОЕКТ
Север-Западное отделение
Ленинград

Формат А4

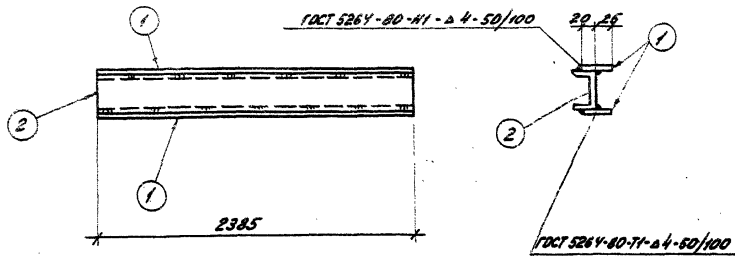
И.уч.отд.	Роменский	9.05.87
Г.К.П.	Одинцов	9.08.87
Г.л.п.стр.	Парфенов	9.03.87
Р.ж.эр.	Кучешова	9.03.87
Проф.вер.	Штенцова	9.04.87
Инженер	Калинько	9.04.87

А.М.С.З.У. 128

407-03-439.87

1. Изменить материал
для проектирования

№ в. в. под. 129274-18
Подпись и дата
Взам. инв. №



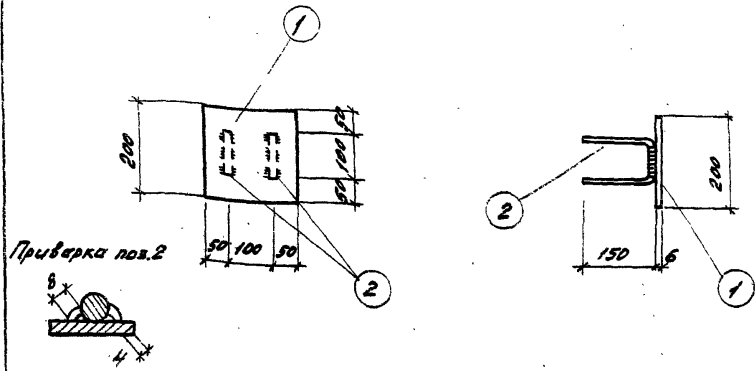
Обозначение	Марка	Масса, кг
АСИ-125	МК-48	23,8
-01	МК-49	37,2

Автом. Вин	Лист	Обозначение	Наименование	Кол.	Примечание
			<u>Документация</u>		
А3		ТТ	Технические требования		
			<u>Детали</u>		
Б4	1	АСИ-218	Плюс: 4x15-ГОСТ10896° Всп.3-ГОСТ535-79°	2	3,3 кг
			<u>Переменные</u>		
			Данные для исполнения		
			<u>МК-48</u>		
			<u>Детали</u>		
Б4	2	АСИ-210-24	Швеллер 10-ГОСТ8240-78° Всп.3-ГОСТ535-79°	1	20,5 кг
			<u>МК-49</u>		
			<u>Детали</u>		
Б4	2	АСИ-211-08	Швеллер 16-ГОСТ 8240-78° Всп.3-ГОСТ535-79°	1	33,9

И. контр.	Ковалев	12/6	9.03.87	407-03-439.87-АСИ-125 Деталь закладная МК (МК-48; МК-49)	Страна	Масштаб	Норматив
Науч. отд.	Реманский	Тасс	9.03.87		Р	ен.	1:10
Г.И.П.	Обинцев	Юль	9.03.87		Лист	Листов	
Г.И.П.тер.	Полухин	Аль	9.03.87		ЭНЕРГОСЕТЬПРОЕКТ Центр-Специальные технологии Ленинград		
Рук. зр.	Куликова	Кур	9.03.87				
Проверил	Шленова	Мис	9.03.87				
Инженер	Воробей	78-7	9.03.87				

Комплек. д-л

горизонт А3



Проверка по.2

Формат	Зона	Лист	Обозначение	Наименование	Кол.	Примечание
				<u>Документация</u>		
A3			ТТ	Технические требования		
				<u>Детали</u>		
B4	1		АСМ-232-01	6-ГОСТ 19903-74* Лист В.Ст3-ГОСТ 14637-79 S=200x200	1	1,9 кг
B4	2		-201-03	A-I-8 ГОСТ 5781-82* P=500	2	0,4 кг.

И.контр.	Ковалев	И.пр.	90387
Нач. отд.	Романский	И.пр.	90387
Г.И.П.	Одинцов	И.пр.	90387
Г.И.П.	Горюхов	И.пр.	90387
Рук.вр.	Кулешова	И.пр.	90387
Проблем.	Шленова	И.пр.	90387
Инженер	Боробеева	И.пр.	90387

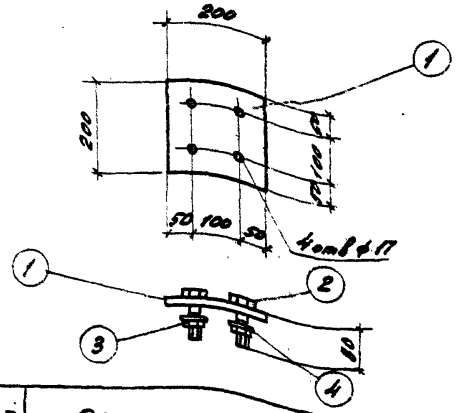
407-03-439.87-АСМ-126

Стандия	Масса	Наситов
P	2,3	1:10
Лист	Листов	
ЭНЕРГОСЕТЬПРОЕКТ		
Истор. Заполнение приложения		
Л.И.И.И.И.И.		

Контракт: 407-03-439.87-АСМ-126

Формат: А4

Титловые материалы 407-03-439.87 Альбом VIII 219 проектирования



Формат	Зона	Лист	Обозначение	Наименование	Кол.	Примечание
				<u>Документация</u>		
A3			ТТ	Технические требования		
				<u>Детали</u>		
B4	1		АСМ-232-02	6-ГОСТ 19903-74* S=200x200 Лист В.Ст3-ГОСТ 14637-79	1	1,9 кг
				<u>Стандартные изделия</u>		
	2			Болт М16x80 ГОСТ 7798-78*	4	0,6 кг
	3			Гайка М16.5 ГОСТ 5915-70*	4	0,1 кг
	4			Шайба 16 ГОСТ 11371-78*	4	0,3 кг.

И.контр.	Ковалев	И.пр.	90387
Нач. отд.	Романский	И.пр.	90387
Г.И.П.	Одинцов	И.пр.	90387
Г.И.П.	Горюхов	И.пр.	90387
Рук.вр.	Кулешова	И.пр.	90387
Проблем.	Шленова	И.пр.	90387
Инженер	Боробеева	И.пр.	90387

407-03-439.87-АСМ-127

Стандия	Масса	Наситов
P	2,9	1:10
Лист	Листов	
ЭНЕРГОСЕТЬПРОЕКТ		
Истор. Заполнение приложения		
Л.И.И.И.И.И.		

Контракт: 407-03-439.87-АСМ-127

Формат: А4

219 проектирования

Лист № 110

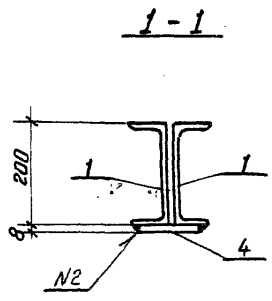
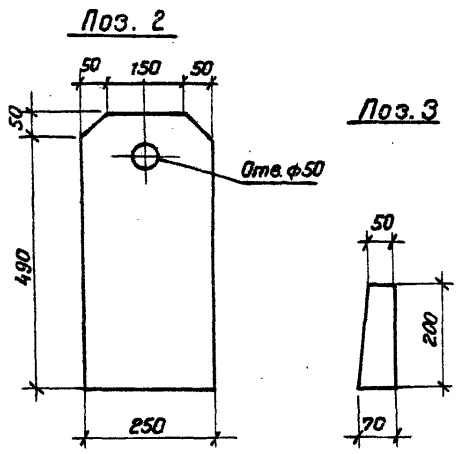
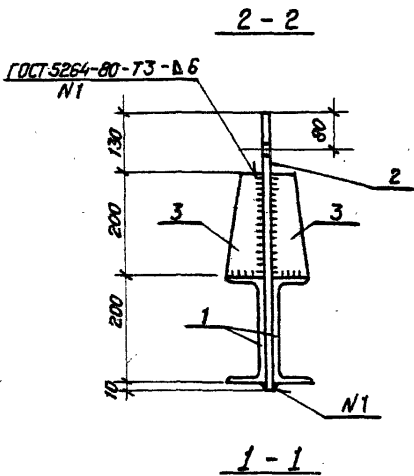
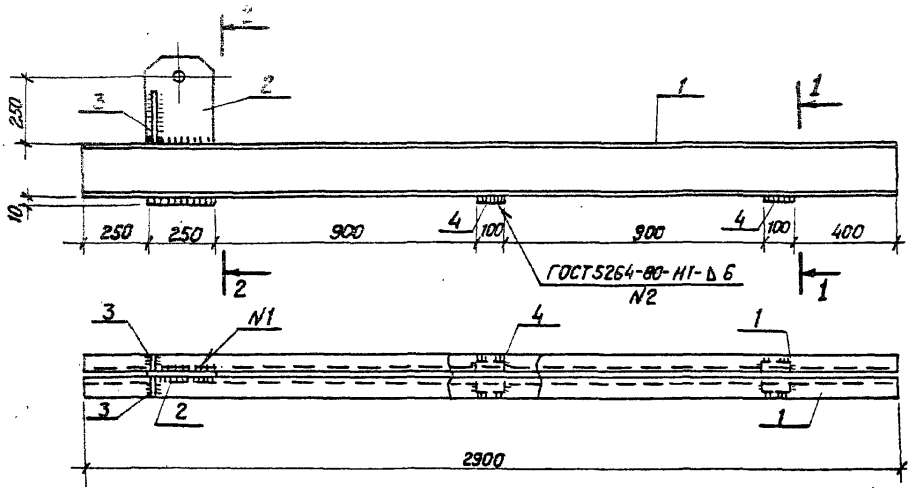
407-03-439.87

Типовые материалы для проектирования

Взам. инв. №

Получен и дата

Име. № подл. 12922ТМ-78



Формат	Зона	№3	Обозначение	Наименование	Кол.	Примечание
				<u>Документация</u>		
A3			ТТ	Технические требования		
				<u>Детали</u>		
Б4	1		АСИ-208-01	Швеллер 20-ГОСТ 8240-72* ВстЗ-ГОСТ 535-79* P-2900	2	53,4 кг.
A3	2		-209-01	Лист 20-ГОСТ 19903-74* S=250x ВстЗ-ГОСТ 14637-79 540	1	21,2 кг.
Б4	3		-223	Полоса 8x40-ГОСТ 103-76* ВстЗ-ГОСТ 535-79* P-200	2	17,9 кг.
Б4	4		-224	Полоса 8x100-ГОСТ 103-76* ВстЗ-ГОСТ 535-79* P-120	2	0,8 кг.

И. контр.	Ковалев	4.03.87	407-03-439.87 - АСИ-128			
Нач. отд.	Раменский	4.03.87	Балка М-1.	Стадия	Масса	Масштаб
ГУП	Одинцов	7.03.87		P	132	1:20, 1:10
ГУП стр.	Парфенов	7.03.87		Лист	Листов 1	
Рук. гр.	Кулешова	7.03.87		«ЭНЕРГОСЕТЬПРОЕКТ»		
Провер.	Шленова	7.03.87		Северо-Западное отделение Ленинград		
Инженер	Калиныча	7.03.87				

Копировал Коз.

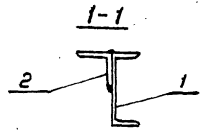
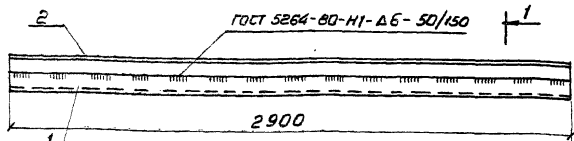
Формат А3

М.Ю.Ю.И.И.И.

171-43-439.87

для проектирования

Имя и. Фамилия проектировщика и дата (число, месяц, год)



Формат Зона	Поз.	Обозначение	Наименование	Кол.	Приме- чание
			<u>Документация</u>		
A3		- ТТ	Технические требования		
			<u>Детали</u>		
B4	1	АСН-208-01	Швеллер 20-ГОСТ 5264-80-Н1-Δ6-50/150 Вс. 3 ГОСТ 535-79	1	53 кг
B4	2	- 207-16	Уголок 80x80-ГОСТ 535-79 Вс. 3 ГОСТ 535-79	1	28 кг

И. контр.	Ковалев	И.П.	9.03.87
407-03-439.87-АСН-129			
Имя от.	Роменский	И.П.	9.03.87
ТИП	Обинцов	И.П.	9.03.87
ТИП стр.	Парфенов	И.П.	9.03.87
Руч. эр.	Кулешова	И.П.	9.03.87
Провер.	Шленова	И.П.	9.03.87
Инженер	Калиныко	И.П.	9.03.87

Страниц	Масштаб
P 81	1:20
	1:10

Лист	Листов
ЗЭНЕРГОСЕТЬПРОЕКТ	1
Соблюдать: Заполнение отсеченных мест	
Ленинград	

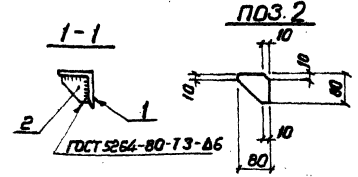
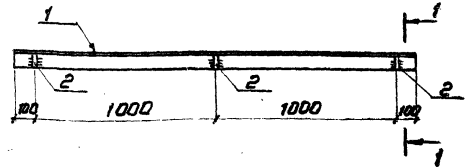
Формат А4

Альбом VIII

407-03-439.87

Таблице материалы для проектирования

Имя и. Фамилия проектировщика и дата (число, месяц, год)



Формат Зона	Поз.	Обозначение	Наименование	Кол.	Приме- чание
			<u>Документация</u>		
A3		- ТТ	Технические требования		
			<u>Детали</u>		
B4	1	АСН-207-17	Уголок 80x80-ГОСТ 535-79 Вс. 3 ГОСТ 535-79	1	21.2 кг
B4	2	= 225	Уголок 80x80-ГОСТ 535-79 Вс. 3 ГОСТ 535-79	3	0.4 кг

И. контр.	Ковалев	И.П.	9.03.87
407-03-439.87-АСН-130			
Имя от.	Роменский	И.П.	9.03.87
ТИП	Обинцов	И.П.	9.03.87
ТИП стр.	Парфенов	И.П.	9.03.87
Руч. эр.	Кулешова	И.П.	9.03.87
Провер.	Шленова	И.П.	9.03.87
Инженер	Калиныко	И.П.	9.03.87

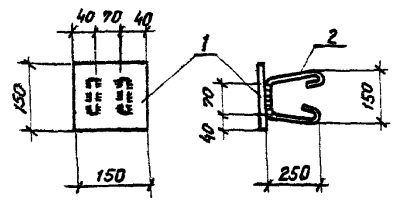
Страниц	Масштаб
P 22.4	1:20
	1:10

Лист	Листов
ЗЭНЕРГОСЕТЬПРОЕКТ	1
Соблюдать: Заполнение отсеченных мест	
Ленинград	

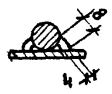
Формат А4

Копировать Кат.

407-03-439.87 Альбом VIII



Приварка поз.2



Формат	Зона	№з.	Обозначение	Наименование	Кол	Примечание
				<u>Документация</u>		
A3			-ТТ	<u>Технические требования</u>		
				<u>Детали</u>		
B4	1		АСИ-202-03	Лист <u>И-ГОСТ 18303-74*</u> <u>ВСТЗ-ГОСТ 14637-79</u> S=150x150	1	1,8 кг
B4	2		-217-03	A-I-16 ГОСТ 5781-82* P=300	2	2,0 кг

Типовые материалы для проектирования

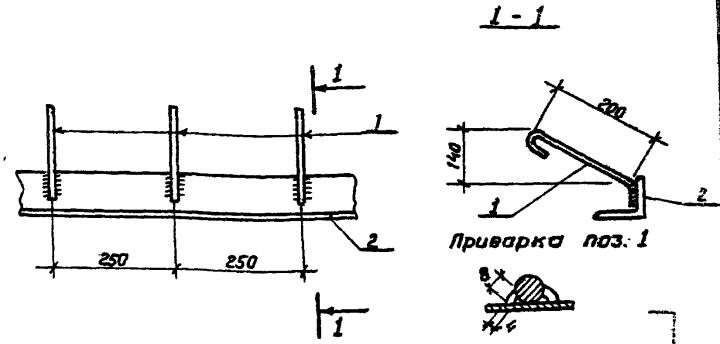
Лист № 1 из 1-го 1292ГМ-78 Подпись и дата Взам. инв. №

Н. контр.	Ковалев	<i>[Signature]</i>	1.03.87
Нач. отд.	Роменский	<i>[Signature]</i>	1.03.87
ГИП	Одинцов	<i>[Signature]</i>	1.03.87
ГИПстр.	Парфенов	<i>[Signature]</i>	1.03.87
Рук. гр.	Кулешова	<i>[Signature]</i>	1.03.87
Провер.	Шленова	<i>[Signature]</i>	1.03.87
Инженер	Калинько	<i>[Signature]</i>	1.03.87

АСИ-131		
Деталь закладная	МН1	
Стадия	Масса	Масштаб
Р	5,8	1:10
Лист	Листов 1	
«ЭНЕРГОСЕТЬПРОЕКТ» Северо-Западное отделение Ленинград		

Формат А4

Альбом VIII



Приварка поз.1



Масса изделия дана на 1м.

Формат	Зона	№з.	Обозначение	Наименование	Кол.	Примечание
				<u>Документация</u>		
A3			-ТТ	<u>Технические требования</u>		
				<u>Детали</u>		
B4	1		АСИ-217-04	A-I-16-ГОСТ 5781-82* P=300	4	0,06 кг
				<u>Материалы</u>		
	2		Уголок <u>90x90x7-ГОСТ 8503-86</u> <u>ВСТЗ-ГОСТ 535-79*</u> P=1000		1	М

Типовые материалы для проектирования

Лист № 1 из 1-го 1292ГМ-78 Подпись и дата Взам. инв. №

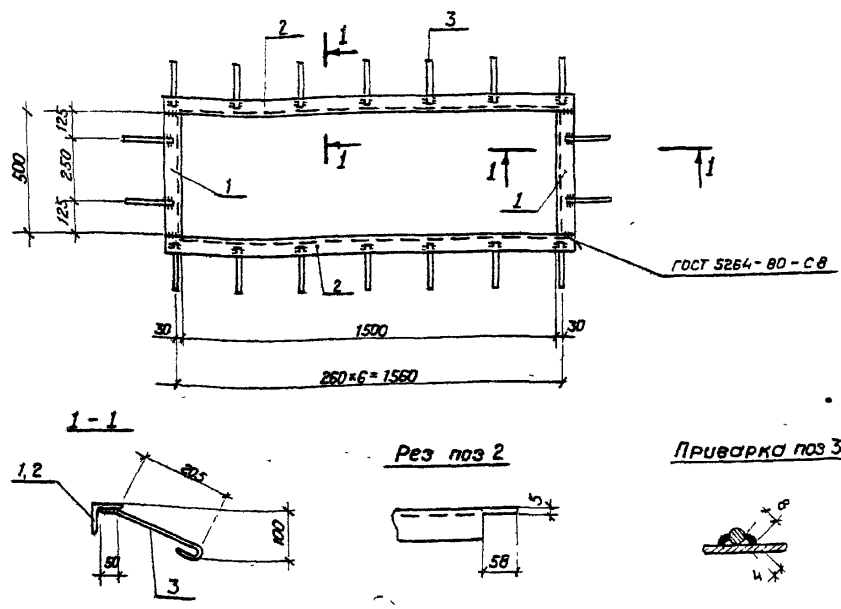
Н. контр.	Ковалев	<i>[Signature]</i>	1.03.87
Нач. отд.	Роменский	<i>[Signature]</i>	1.03.87
ГИП	Одинцов	<i>[Signature]</i>	1.03.87
ГИПстр.	Парфенов	<i>[Signature]</i>	1.03.87
Рук. гр.	Кулешова	<i>[Signature]</i>	1.03.87
Провер.	Шленова	<i>[Signature]</i>	1.03.87
Инженер	Калинько	<i>[Signature]</i>	1.03.87

407-03-439.87 - АСИ-132		
Изделие	М-4	
Стадия	Масса	Масштаб
Р	10,0	1:10
Лист	Листов 1	
«ЭНЕРГОСЕТЬПРОЕКТ» Северо-Западное отделение Ленинград		

Копировал КОЗ

Формат А4

Типовые материалы или материалы, указанные в проекте



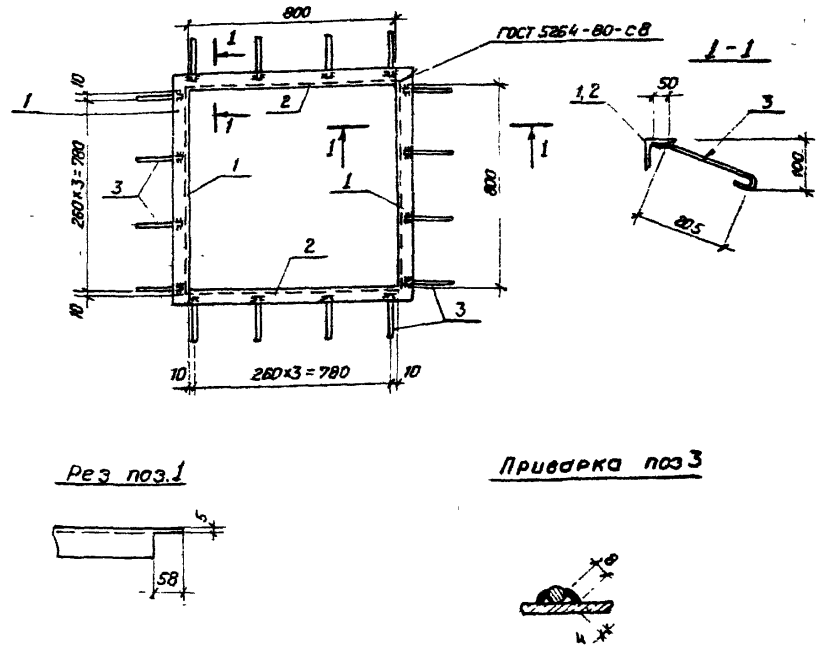
Формат	Зона	Поз.	Обозначение	Наименование	Кол.	Примечание
				<u>Документация</u>		
A3			ТТ	Технические требования		
				<u>Детали</u>		
B4	1		АСУ-205	Уголок 63*63*5-ГОСТ 8509-86 P-500	2	2,4 кг
B4	2		-12	Тол же P=1626	2	7,8 кг
B4	3		-226	A-I-6 ГОСТ 5781-82* P=300	18	0,1 кг

Н. контр.	Ковалев	М.В.	У03.87	АСИ-133		
Нач. отд.	Роменский	М.В.	У03.87	Стадия	Масса	Масштаб
Г.И.П.	Одинцов	В.В.	У03.87			
Г.И.П.стр.	Парфенов	А.А.	У03.87	Лист		
Рук. гр.	Кулешова	М.В.	У03.87			
Провер.	Шленова	М.В.	У03.87	«ЭНЕРГОСЕТЬПРОЕКТ» Северо-Западное отделение Ленинград		
Инженер	Мазуров	М.В.	У03.87			

Фол 2т А4

Альбом УИИ

Типовые материалы для проектирования.



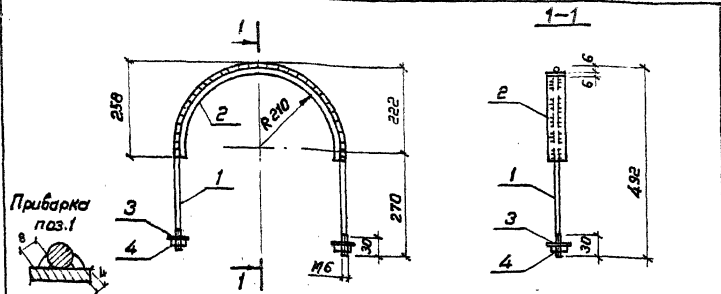
Формат	Зона	Поз.	Обозначение	Наименование	Кол.	Примечание
				<u>Документация</u>		
A3			ТТ	Технические требования		
				<u>Детали</u>		
B4	1		АСУ-205-13	Уголок 63*63*5-ГОСТ 8509-86 P-325	2	4,5 кг
B4	2		-14	Тол же P=800	2	3,9 кг
B4	3		-226	A-I-6-ГОСТ 5781-82* P=300	16	0,1 кг

Н. контр.	Ковалев	М.В.	У03.87	407-03-439.87-АСИ-134		
Нач. отд.	Роменский	М.В.	У03.87	Стадия	Масса	Масштаб
Г.И.П.	Одинцов	В.В.	У03.87			
Г.И.П.стр.	Парфенов	А.А.	У03.87	Лист		
Рук. гр.	Кулешова	М.В.	У03.87			
Провер.	Шленова	М.В.	У03.87	«ЭНЕРГОСЕТЬПРОЕКТ» Северо-Западное отделение Ленинград		
Инженер	Мазуров	М.В.	У03.87			

Копирован по 3

Формат А4

Альбом VIII
407-03-439.87



Формат	Зона	Поз.	Обозначение	Наименование	Кол.	Примечание
				<u>Документация</u>		
A3			ТТ	Технические требования		
				<u>Детали</u>		
B4	1		АСИ-227	Крп. б-ГОСТ 2590-71* Вст.3 ГОСТ 535-79* R=1216	1	0.3 кг
B4	2		-228	Полка б-ГОСТ 103-76* Вст.3 ГОСТ 535-79* R=650	1	1.5 кг
				<u>Стандартные изделия</u>		
		3		Шайба б-ГОСТ 11371-76*	2	
		4		Гайка М6-ГОСТ 5915-70*	2	

Н.контр.	Ковалев	<i>[Signature]</i>	9.03.87
Нач. отд.	Ротенский	<i>[Signature]</i>	9.03.87
Гип.	Одинцов	<i>[Signature]</i>	9.03.87
Гип.стр.	Парфенов	<i>[Signature]</i>	9.03.87
Рук.вр.	Кулешова	<i>[Signature]</i>	9.03.87
Провер.	Шленова	<i>[Signature]</i>	9.03.87
Инженер	Колынько	<i>[Signature]</i>	9.03.87

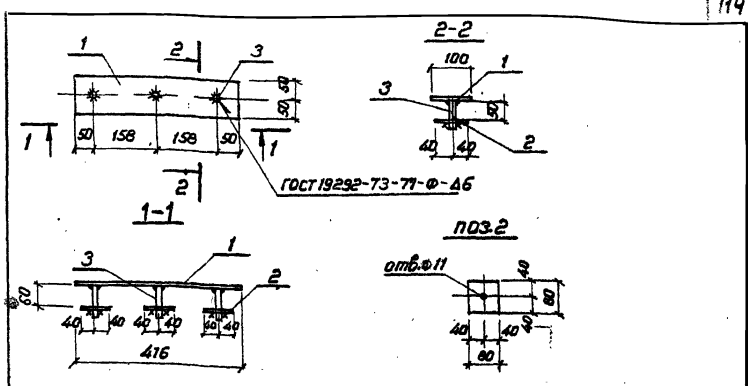
407-03-439.87-АСИ-135

Изделие М-7	Станд. Масса	Масса
	P 1.8	1:10
Лист	Листов 1	
ЭНЕРГОСЕТЬПРОЕКТ Север-Западное отделение Ленинград		

Формат А4

Альбом VIII
407-03-439.87

Альбом VIII
407-03-439.87



Формат	Зона	Поз.	Обозначение	Наименование	Кол.	Примечание
				<u>Документация</u>		
A3			ТТ	Технические требования		
				<u>Детали</u>		
B4	1		АСИ-216-01	Лист б-ГОСТ 18903-74* Вст.3 ГОСТ 535-79* S=100/416	1	2.6 кг
B4	2		-229	Полка б-ГОСТ 103-76* Вст.3 ГОСТ 535-79* R=80	3	0.3 кг
B4	3		-230	Крп. б-ГОСТ 2590-71* Вст.3 ГОСТ 535-79* R=110	3	0.07 кг

Н.контр.	Ковалев	<i>[Signature]</i>	9.03.87
Нач. отд.	Ротенский	<i>[Signature]</i>	9.03.87
Гип.	Одинцов	<i>[Signature]</i>	9.03.87
Гип.стр.	Парфенов	<i>[Signature]</i>	9.03.87
Рук.вр.	Кулешова	<i>[Signature]</i>	9.03.87
Провер.	Шленова	<i>[Signature]</i>	9.03.87
Инженер	Колынько	<i>[Signature]</i>	9.03.87

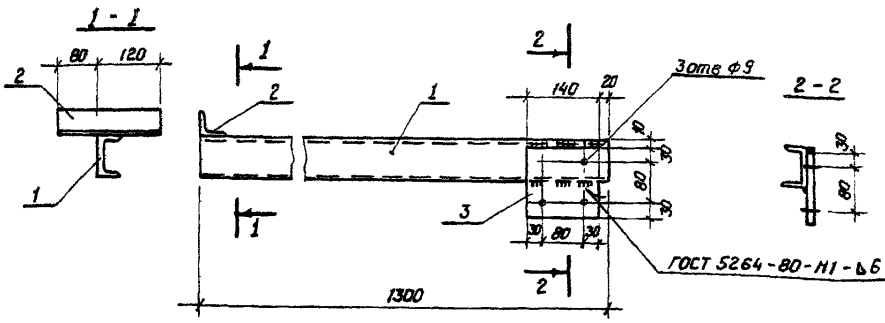
407-03-439.87-АСИ-136

Изделие М-8	Станд. Масса	Масса
	P 3.7	1:10
Лист	Листов 1	
ЭНЕРГОСЕТЬПРОЕКТ Север-Западное отделение Ленинград		

Копировал Ков.

Формат А4

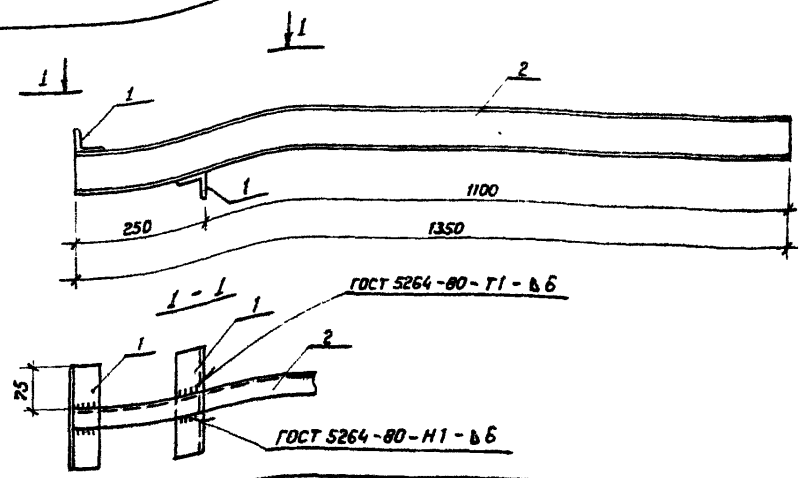
223610



Формат	Зона	Лист	Обозначение	Наименование	Кол.	Примечание
				<u>Документация</u>		
A3			-ТТ	Технические требования		
				<u>Детали</u>		
Б4	1		АСН-218-09	Швеллер 8-ГОСТ 8240-72* ВСтЗ ГОСТ 535-79* L=1300	1	9,2 кг
Б4	2		-231	Уголок 50x50x5-ГОСТ 8509-86 ВСтЗ ГОСТ 535-79* L=200	1	0,8 кг
Б4	3		-232	Лист 6-ГОСТ 19903-74* ВСтЗ ГОСТ 535-79* S=140x140	1	0,9 кг

Н. контр.	Ковалев	1/22	9.03.87	407-03-439.87- АСН-137	Стадия	Масса	Масштаб
					Р	10,9	1:10
Нач. отд.	Роменский	1/22	9.03.87	Опора М-9	Лист	Листов	1
ГУП	Одинцов	1/22	9.03.87				
ГИПСТР	Парфенов	1/22	9.03.87				
Рук. гр.	Кулешова	1/22	9.03.87				
Провер.	Шпенова	1/22	9.03.87				
Инженер	Калинько	1/22	9.03.87				
				"ЭНЕРГОСЕТЬПРОЕКТ" Север-Западное отделение Нинград			

Формат А4



Формат	Зона	Лист	Обозначение	Наименование	Кол.	Примечание
				<u>Документация</u>		
A3			-ТТ	Технические требования		
				<u>Детали</u>		
Б4	1		АСН-231	Уголок 50x50x5-ГОСТ 8509-86 ВСтЗ ГОСТ 535-79* L=200	2	0,8 кг
Б4	2		-218	Швеллер 8-ГОСТ 8240-72* ВСтЗ ГОСТ 535-79* L=1300	1	9,5 кг

Н. контр.	Ковалев	1/22	9.03.87	407-03-439.87- АСН-138	Стадия	Масса	Масштаб
					Р	11,1	1:10
Нач. отд.	Роменский	1/22	9.03.87	Болка М-10	Лист	Листов	1
ГУП	Одинцов	1/22	9.03.87				
ГИПСТР	Парфенов	1/22	9.03.87				
Рук. гр.	Кулешова	1/22	9.03.87				
Провер.	Шпенова	1/22	9.03.87				
Инженер	Калинько	1/22	9.03.87				
				"ЭНЕРГОСЕТЬПРОЕКТ" Север-Западное отделение Нинград			

Формат А4

Альбом VIII

407-03-439.87

Типовые материалы для проектирования

Имя, должность и дата подписи, дата, лист, номер

Масштаб 1:10

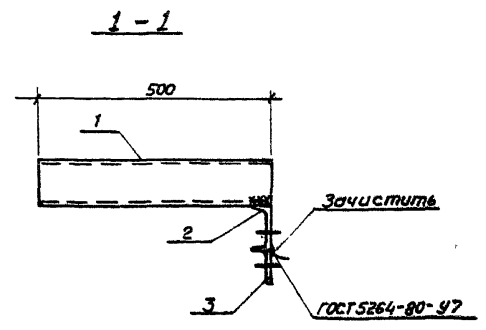
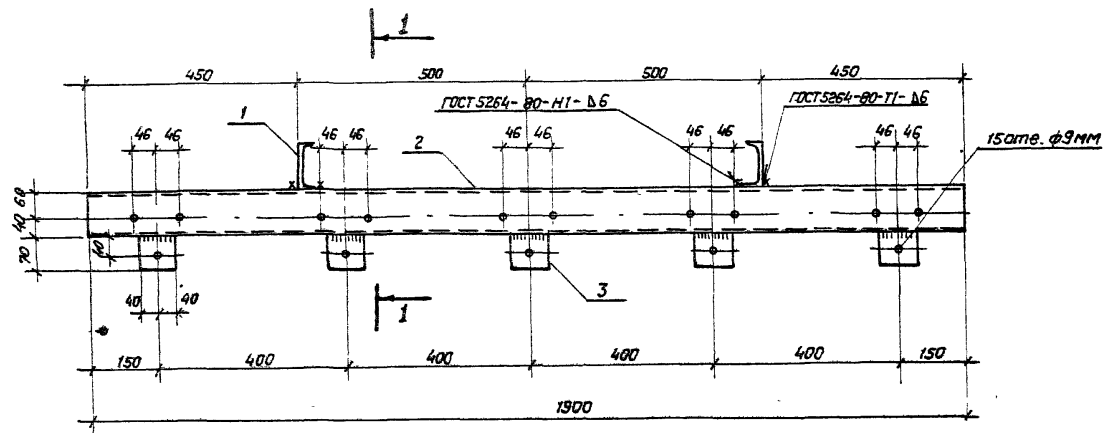
Формат А4

Альбом УИ

407-03-439.87

Типовые материалы для проектирования

Лист № 1 из 1
129221М-18
Подпись и дата
Взаминше 2/8



Поз. 1 и 2 для транспортировки
связать вязальной проволокой.

Формат	Зона	Поз.	Обозначение	Наименование	Кол.	Примечание
				<u>Документация</u>		
A3			-ТТ	<u>Технические требования</u>		
				<u>Детали</u>		
Б4	1		АСИ-210-04	10-ГОСТ 8240-72* Швеллер ВстЗ ГОСТ 535-79* ℓ=500	2	4,3 кг
Б4	2		-05	То же ℓ=1300	1	16,3 кг
Б4	3		-229-01	6*80 ГОСТ 103-76* Полоса ВстЗ ГОСТ 535-79* ℓ=70	5	0,26 кг

И. КОНТР	Ковалев	<i>[Signature]</i>	4.03.87
Нач. отд.	Романский	<i>[Signature]</i>	4.03.87
ГИП	Одинцов	<i>[Signature]</i>	4.03.87
ГИПстр.	Парменов	<i>[Signature]</i>	4.03.87
Рук. гр.	Кулешова	<i>[Signature]</i>	4.03.87
Провер.	Шленовой	<i>[Signature]</i>	4.03.87
Инженер	Колынько	<i>[Signature]</i>	4.03.87

407-03-439.87 - АСИ-139

Изделие М-11

Станд.	Масса	Масштаб
Р	26,2	1:10
Лист	Листов 1	

«ЭНЕРГОСЕТЬПРОСК»
Северо-Западное отделение
Ленинград

Копировал Коз

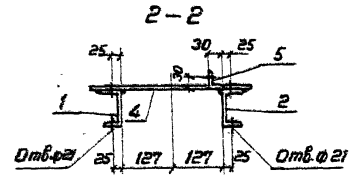
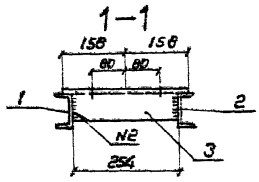
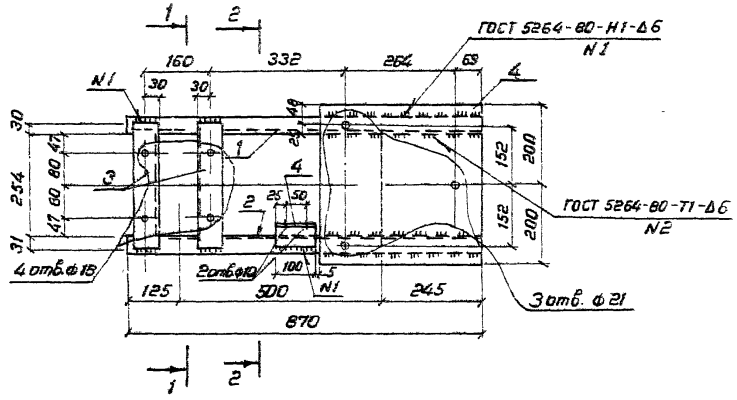
Формат А3

Альбом VIII

407-03-439.87

для проектирования

№ п/п № листа (исполнение) и дата издания чертежа
1/2022 г. 1/28

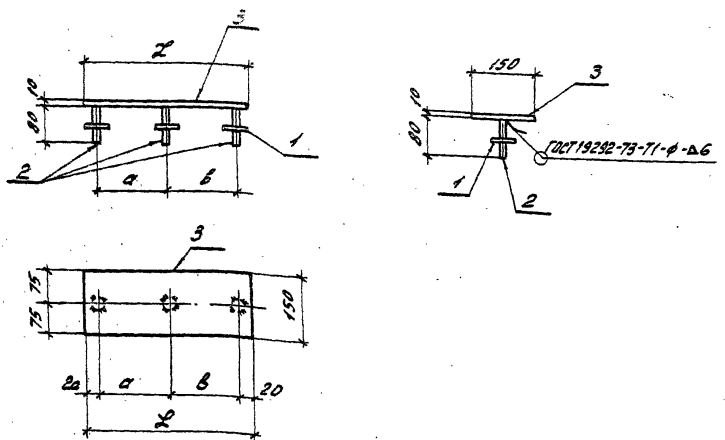


Деталь	Зона	Поз.	Обозначение	Наименование	Кол.	Примечание
Документация						
A3			ТТ	Технические требования		
Детали						
Б4	1		АСМ-218-10	Шлангер Ø-ГОСТ 6840-76* Ø 810 ВДП-3-ГОСТ 535-79*	1	6.1 кг
Б4	2		-11	ТО ЖСБ	1	Зеркально поз. 1
Б4	3		-205-15	Ø 315 ГОСТ 6509-86 БДП-3-ГОСТ 535-79* Ø 315	2	1.5 кг
Б4	4		-233	4-ГОСТ 19903-74* Ø 400-400 БДП-3-ГОСТ 535-79*	1	12.6 кг
Б4	5		-231-01	Ø 100 ГОСТ 6509-86 БДП-3-ГОСТ 535-79* Ø 100	1	0.4 кг

И. контр.	Ковалев	И.м.	5.05.91	407-03-439.87- АСМ-140									
Нач. отд.	Раменский	И.м.	5.03.91										
Тип	Одинцов	И.м.	5.08.91	Изделие М-12									
Гип. стр.	Порфенов	И.м.	5.08.91										
Рук. эр.	Купцова	И.м.	5.08.91	<table border="1"> <tr> <td>Сметчик</td> <td>Исаев</td> <td>Исаев</td> </tr> <tr> <td>Р</td> <td>282</td> <td>1:10</td> </tr> <tr> <td>Лист</td> <td colspan="2">Листов 1</td> </tr> </table>	Сметчик	Исаев	Исаев	Р	282	1:10	Лист	Листов 1	
Сметчик	Исаев	Исаев											
Р	282	1:10											
Лист	Листов 1												
Провер.	Шпенюва	И.м.	5.05.91										
Инженер	Калинько	И.м.	5.05.91										

Копировать несл.

Формат А3



Обозначение	Марка	a мм	b мм	L мм	Масса кг
АСН-141	М-13	180	180	400	5,6
-01	М-14	180	360	580	7,7
-02	М-15	360	300	700	9,1

Исполн.	Дата	Лист	Обозначение	Наименование	Кол.	Примечание
				<u>Документация</u>		
АВ			ТТ	Технические требования		
				<u>Детали</u>		
Б4	1		АСН-246	Листа 8-60-ГОСТ 103-76* ВСтЗ-ГОСТ 535-79* С-60	3	0,2 кг
Б4	2		-247	14-ГОСТ 2530-71* КМУР ВСтЗ-ГОСТ 535-79* С-80	3	0,1 кг
				<u>Переченьные данные для исполнения</u>		
				<u>М-13</u>		
				<u>Детали</u>		
Б4	3		АСН-202-11	10-ГОСТ 19252-73* ВСтЗ-ГОСТ 14637-79 С-150x180	1	4,7 кг
				<u>М-14</u>		
				<u>Детали</u>		
Б4	3		АСН-202-12	10-ГОСТ 19252-73* ВСтЗ-ГОСТ 14637-79 С-150x300	1	6,8 кг
				<u>М-15</u>		
				<u>Детали</u>		
Б4	3		АСН-202-13	10-ГОСТ 19252-73* ВСтЗ-ГОСТ 14637-79 С-150x300	1	8,2 кг

Авдотх ТМ

407-03-439.87

Техническое задание
для проектирования

Всего листов 10
Листов в плане
120220-118

И.состав	Ковалев	АВ	МВ
Менеджер	Романов	Теле	В.В.С.
Инженер	Селиванов	Теле	В.В.С.
Инженер	Парфенов	Теле	В.В.С.
Инженер	Кулашова	Теле	В.В.С.
Инженер	Кулашова	Теле	В.В.С.
Инженер	Попов	Теле	В.В.С.

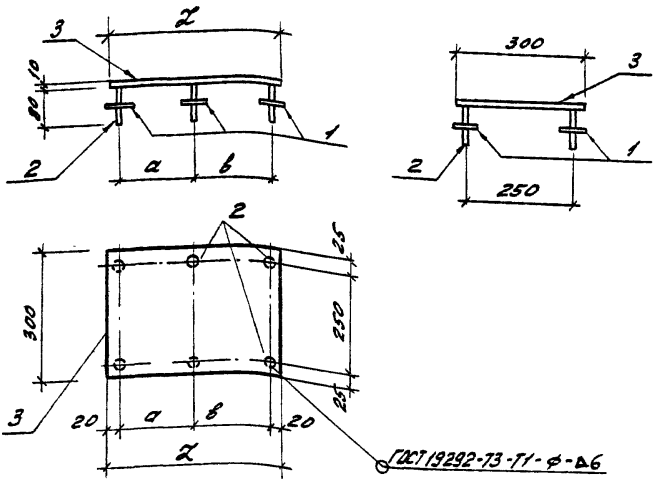
407-03-439.87-АСН-141

Деталь закладная М
(М-13... М-15)

Статус	Масштаб	Материал
Р	ан. табл. 1:10	
Лист	Листов 1	
SHEP ДСЕТЬ ПРДКЕТ		
Служба Технического обслуживания		
Ленинград		

Копия...

форма А3



Кол-во	Длина	Мат.	Обозначение	Наименование	Кат.	Примечание
				<u>Документация</u>		
А3			-ТТ	Технические требования.		
				<u>Детали</u>		
Б4	1		АСН-246	Плоск. 8х60-ГОСТ103-76* 8Ст3-ГОСТ535-79* δ-60	6	0,2кг
Б4	2		-247	Круг 14-ГОСТ2590-71* 8Ст3-ГОСТ535-79* δ-80	6	0,1кг
				<u>Переменные данные для исполнения</u>		
				<u>М-18</u>		
				<u>Детали</u>		
Б4	3		АСН-202-15	Лист 10-ГОСТ13903-74* 8Ст3-ГОСТ14637-79 δ-300х100	1	9,4кг
				<u>М-19</u>		
				<u>Детали</u>		
Б4	3		АСН-202-16	Лист 10-ГОСТ13903-74* 8Ст3-ГОСТ14637-79 δ-300х550	1	13,0кг

Обозначение	Марка	Ø мм	В мм	Л мм	Масса кг
АСН-144	М-18	180	180	400	11,2
-01	М-19	150	360	550	14,8

И.Контр. Ковалев	И.0374				
407-03-439.87-АСН-144					
Наим. Дроздовский	Томск	И.0374	Детали изкладочная М (М-18, М-19)	Станд.	Масштаб
Г.И.Т. Обинин	Томск	И.0374		Р	сн. табл.
Г.И.Петр. Парфенов	Иркутск	И.0374			1:10
Р.Ф.Ф. Кулишова	Курск	И.0374		Лист	Листов 1
Проверка Кулишова	Курск	И.0374		ШЕРОКОСЕТЬ ПЛОДЕТ Изготовительное отделение Ленинград	
Исполнитель Пеллерецкий	ВИА	И.0374			

Копир. Смирнов

страница А3

Альбом

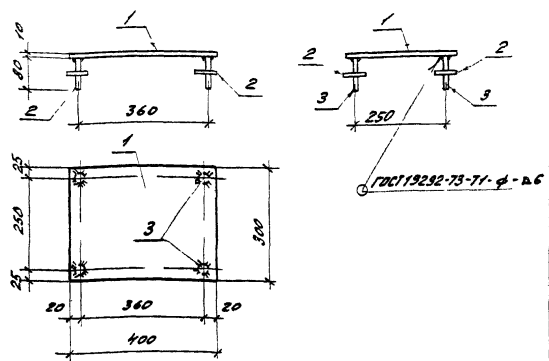
407-03-439.87

Техническое задание для проектирования

Вост. отд. №

Подпись и дата.

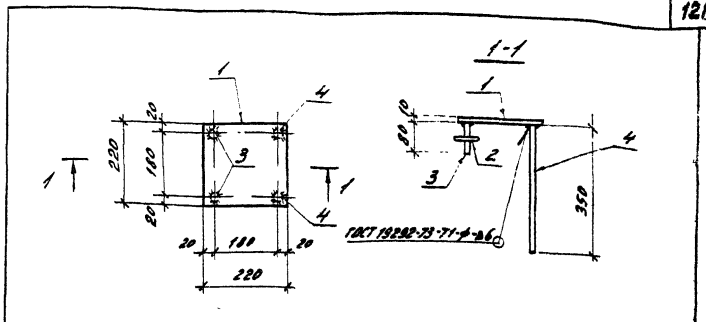
1929201-72



Формы Зона Лист	Обозначение	Наименование	Кол.	Примечание
<u>Документация</u>				
A3	-ТТ	Технические требования		
<u>Детали</u>				
Б4	1	АСН-202-15 $10\text{-ГОСТ 19282-73}^*$ Лист В.С.З.ГОСТ 19282-73	3-300000	1 9,4кг
Б4	2	-246 $8 \times 60\text{-ГОСТ 103-76}^*$ Лист В.С.З.ГОСТ 535-79	С-60	4 0,2кг.
Б4	3	-247 14-ГОСТ 2590-71^* Лист В.С.З.ГОСТ 535-79	С-80	4 0,1кг

И.Комп. Колосов А.П. В.О.В. 10.03.87
407-03-439.87-АСН-145

Исполн. Демидов	Техн. С.И.	Деталь закладная М-20	Стандарт P	Мас.с. 10,6	Материал 10
Провер. Демидов	Техн. С.И.				
Исполн. Демидов	Техн. С.И.	ЭМЕРГОСЪЕДИНЕНИЕ			
Провер. Демидов	Техн. С.И.	С.И. Демидов			



Формы Зона Лист	Обозначение	Наименование	Кол.	Примечание
<u>Документация</u>				
A3	-ТТ	Технические требования		
<u>Детали</u>				
Б4	1	АСН-202-17 $10\text{-ГОСТ 19282-73}^*$ Лист В.С.З.ГОСТ 19282-73	С-220220	1 3,8кг
Б4	2	-246 $8 \times 60\text{-ГОСТ 103-76}^*$ Лист В.С.З.ГОСТ 535-79	С-60	2 0,2кг
Б4	3	-247 14-ГОСТ 2590-71^* Лист В.С.З.ГОСТ 535-79	С-80	2 0,1кг
Б4	4	-01	То же	С-350 2 0,4кг

И.Комп. Колосов А.П. В.О.В. 10.03.87
407-03-439.87-АСН-146

Исполн. Демидов	Техн. С.И.	Деталь закладная М-21	Стандарт P	Мас.с. 5,2	Материал 10
Провер. Демидов	Техн. С.И.				
Исполн. Демидов	Техн. С.И.	ЭМЕРГОСЪЕДИНЕНИЕ			
Провер. Демидов	Техн. С.И.	С.И. Демидов			

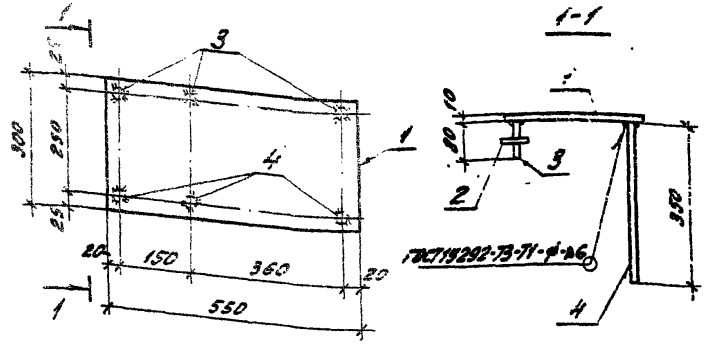
А.А.А.А.А.А.

407-03-439.87

Типовые материалы для проектирования

Изм. № подл.

Подпись и дата



Изм. № подл.	Знак	Пояс.	Обозначение	Наименование	Кол.	Примечание
А3				<u>Документация</u>		
			-ТТ	Технические требования		
				<u>Детали</u>		
54	1		АСН-202-16	10-ГОСТ 19903-74* Лист ВСмЗ-ГОСТ 14637-79 S=300x550	1	13,0 кг
54	2		-246	Полоса 8x60-ГОСТ 103-76* ВСмЗ-ГОСТ 538-79* L=60	3	0,2 кг
54	3		-247	Круг 14-ГОСТ 2590-71* ВСмЗ-ГОСТ 535-79* L=80	3	0,1 кг
54	4		-01	То же L=350	3	0,4 кг

И.контр.	Ковалев	ИЗ	11.03.87
И.контр.			11.03.87
Нач. отд.	Романский	ИЗ	11.03.87
ГНП	Одинцов	ИЗ	11.03.87
ГНП	Парфенов	ИЗ	11.03.87
Рук. зр.	Кулешова	ИЗ	11.03.87
Проверил	Иванов	ИЗ	11.03.87
Исполнитель	Панкратов	ИЗ	11.03.87

407-03-439.87-АСН-147

Деталь закладная М-22

Станд.	Масса	Масштаб
Р	15,1	1:10

Лист 1 из 1

ЭНЕРГОСЕТЬПРОЕКТ
Центр Западного отделения
Ленинград

Копиролар: Сид
формат А4

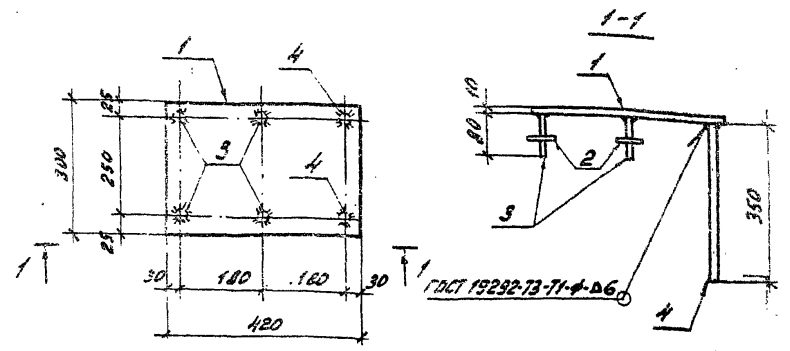
А.А.А.А.А.А.

407-03-439.87

Типовые материалы для проектирования

Изм. № подл.

Подпись и дата



Изм. № подл.	Знак	Пояс.	Обозначение	Наименование	Кол.	Примечание
А3				<u>Документация</u>		
			-ТТ	Технические требования		
				<u>Детали</u>		
54	1		АСН-202-18	10-ГОСТ 19903-74* Лист ВСмЗ-ГОСТ 14637-79 S=300x420	1	9,9 кг
54	2		-246	Полоса 8x60-ГОСТ 103-76* ВСмЗ-ГОСТ 535-79* L=60	4	0,2 кг
54	3		-247	Круг 14-ГОСТ 2590-71* ВСмЗ-ГОСТ 535-79* L=80	4	0,1 кг
54	4		-01	То же L=350	2	0,4 кг

И.контр.	Ковалев	ИЗ	11.03.87
И.контр.			
Нач. отд.	Романский	ИЗ	11.03.87
ГНП	Одинцов	ИЗ	11.03.87
ГНП	Парфенов	ИЗ	11.03.87
Рук. зр.	Кулешова	ИЗ	11.03.87
Проверил	Иванов	ИЗ	11.03.87
Исполнитель	Панкратов	ИЗ	11.03.87

407-03-439.87-АСН-148

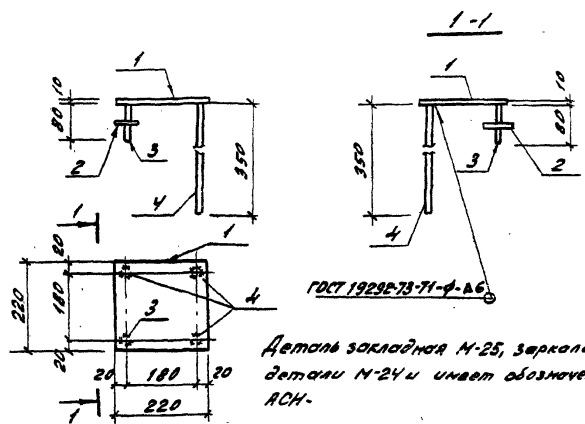
Деталь закладная М-23

Станд.	Масса	Масштаб
Р	11,9	1:10

Лист 1 из 1

ЭНЕРГОСЕТЬПРОЕКТ
Центр Западного отделения
Ленинград

Копиролар: Сид
формат А4



ГОСТ 19292-73-71-Ф-Д6
 Деталь закладная М-25, заркальная
 детали М-24 и имеет обозначение
 АСН.

Формат Зона	Лист	Обозначение	Наименование	Кол.	Приме- чание
			<u>Документация</u>		
А3		-ТТ	Технические требования		
			<u>Детали</u>		
Б4	1	АСН-202-17	Лист В СпЗ ГОСТ 19292-73 S=220x220	1	3,8 кг
Б4	2	-246	Лист В СпЗ ГОСТ 19292-73 L=60	1	0,2 кг
Б4	3	-247	Лист В СпЗ ГОСТ 19292-73 L=80	1	0,1 кг
Б4	4	-01	То же	3	0,4 кг

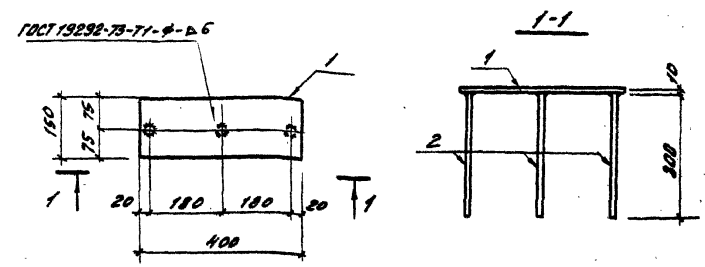
И.контр.	Коварел	ИДЗ	ИИ.И.

407-03-439-67-АСН-149

Материал	Масса	Исходные
Р	5,3	1:10

Лист 1 из 4
 Листов 4
 ЭНЕРГОДЕТЪПРОЕКТ
 1982 г. 11.10

Кс-100. Сл
 407-03-439-67-АСН-149



Формат Зона	Лист	Обозначение	Наименование	Кол.	Приме- чание
			<u>Документация</u>		
А3		-ТТ	Технические требования		
			<u>Детали</u>		
Б4	1	АСН-202-11	Лист В СпЗ ГОСТ 19292-73 S=180x180	1	0,7 кг
Б4	2	-247-02	Лист В СпЗ ГОСТ 19292-73 L=300	3	0,4 кг

И.контр.	Коварел	ИДЗ	ИИ.И.

407-03-439-67-АСН-150

Материал	Масса	Исходные
Р	5,9	1:10

Лист 1 из 1
 Листов 1
 ЭНЕРГОДЕТЪПРОЕКТ
 1982 г. 11.10

Кс-100. Сл
 407-03-439-67-АСН-150

для проектирования

Тепловые материалы
 для проектирования

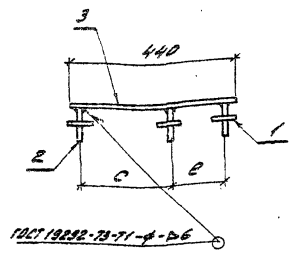
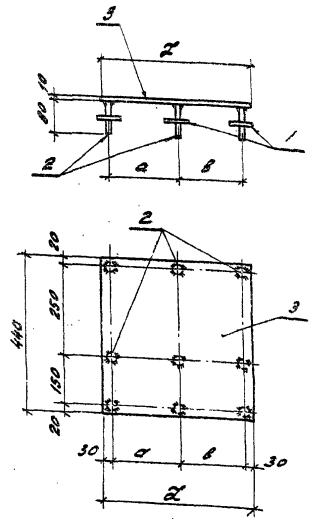
1982 г. 11.10

Клинов. шт.

407-03-439-87

Типовые материалы для проставки

Мат. № 1044, Подпись и дата (или штамп)



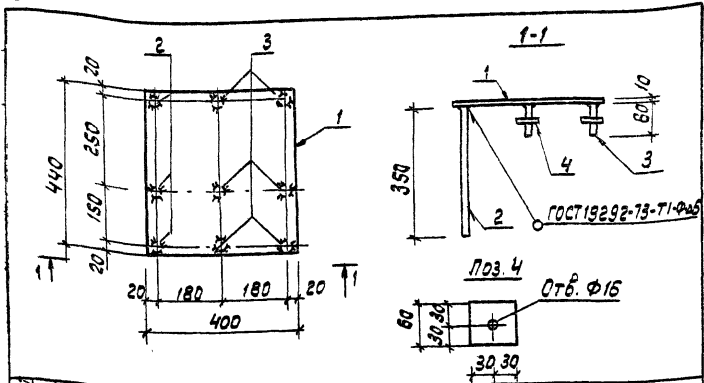
Обозначение	Марка	а мм	б мм	с мм	е мм	Л мм	Масса кг
АСН-151	М-27	180	180	250	150	420	17,2
-01	М-28	360	180	250	150	600	23,4
-02	М-29	360	180	150	250	600	23,4

Формы	Зона	№	Обозначение	Наименование	Мат.	Примечание
				<u>Документация</u>		
А3			-77	Технические требования		
				<u>Детали</u>		
Б4	1		АСН-246	Листа 3 ГОСТ 103-76* Всн 3-10271437-79 С-60	9	0,2кг
Б4	2		-247	Крыс 14-ГОСТ 1840-74* Всн 3-10271437-79 С-80	9	0,1кг
			Переменные	Данные для исполнения		
				<u>М-27</u>		
				<u>Детали</u>		
Б4	3		АСН-202-19	Листа 10-ГОСТ 18403-74* Всн 3-10271437-79 С-1000/100	1	14,5кг
				<u>М-28; М-29</u>		
				<u>Детали</u>		
Б4	3		АСН-202-20	Листа 10-ГОСТ 18403-74* Всн 3-10271437-79 С-1100/100	1	20,7кг

Н.контр.	Кабелет	11.03.88
407-03-439-87-АСН-151		
Мат. от: Раченский / Лист 4019		Деталь складная М (М-27... М-29)
ГНП	Одичков / Лист 4020	
ГНП	Тарасов / Лист 4021	Рис. от: Куликова / Лист 4022
Процесс	Куликов / Лист 4023	
Материал	Температура / Лист 4024	11.03.87
Р	СН	1:10
Лист		Листов 1
Спецификация		
Спецификация		

Копировать

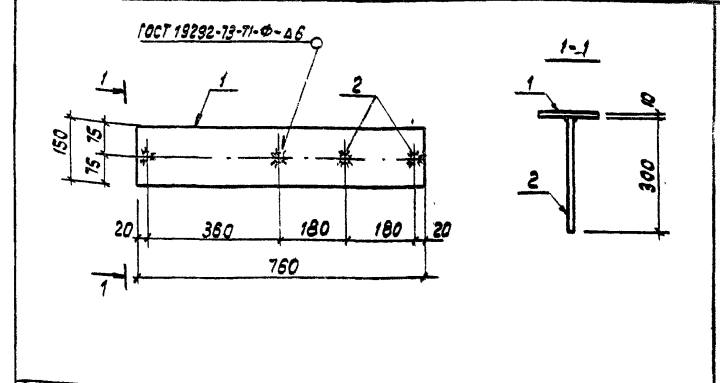
Формат А3



Формат Зона	Лист	Обозначение	Наименование	Кол.	Приме- чание
			<u>Документация</u>		
A3		-ТТ	Технические требования		
			<u>Детали</u>		
Б4	1	АСУ-202-21	Лист 10-ГОСТ 19003-74* вместе с ГОСТ 14637-79	1	13,8 кг
Б4	2	-247-01	14-ГОСТ 2590-71* КРУЗ вст 3-ГОСТ 535-79	3	0,4 кг
Б4	3	-247	То же	6	0,1 кг
Б4	4	-246	Полоса 8x60-ГОСТ 103-76* вст 3-ГОСТ 535-79	6	0,2 кг

И. КОНТ. Ковалев	407-03-439.87-АСУ-152
Нач. ОТЗ РМН	Деталь закладная М 30
Лист 1	Листов 1
ЭНЕРГОСЕТЬПРОЕКТ	Северное отделение
Формат А4	

Альбом VIII
407-03-439.87



Формат Зона	Лист	Обозначение	Наименование	Кол.	Приме- чание
			<u>Документация</u>		
A3		-ТТ	Технические требования		
			<u>Детали</u>		
Б4	1	АСУ-202-22	Лист 10-ГОСТ 19003-74* вместе с ГОСТ 14637-79	1	9,0 кг
Б4	2	-247-02	14-ГОСТ 2590-71* КРУЗ вст 3-ГОСТ 535-79	4	0,4 кг

Типовые материалы
для проектирования

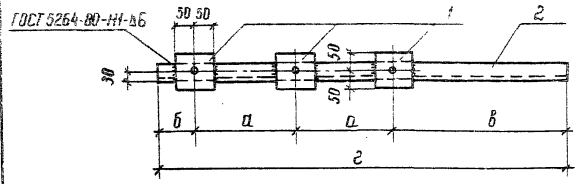
И. КОНТ. Ковалев	407-03-439.87-АСУ-153
Нач. ОТЗ РМН	Деталь закладная М 31
Лист 1	Листов 1
ЭНЕРГОСЕТЬПРОЕКТ	Северное отделение
Формат А4	

И. КОНТ. Ковалев
125217М-78

Альбом УИ

407-03-439.07

Техническое описание для проектирования



Все отверстия ф17мм

Обозначение	Марка	Размеры в мм				Масса кг
		а	б	в	д	
АСИ-154	МШ-58	550	150	150	1400	13,5
-01	МШ-59	530	100	750	1250	12,2
-02	МШ-61	500	200	800	2000	12,7
-03	МШ-62	550	100	400	1600	15,2

Вид	Зона	Пр.	Обозначение	Наименование	Кол.	Примечание
				Документация		
А3			ТТ	Технические требования		
				Детали		
Б4	1		АСИ-206	Полоса 6×100 ГОСТ 103-76* 2=100 ГОСТ 535-79*	3	0,5 кг
			Переменные данные для исполнений			
				МШ-58		
				Детали		
Б4	2		АСИ-210-25	Швеллер 10-ГОСТ 8240-72* 2=1000 ГОСТ 535-79*	1	12,0 кг
				МШ-59		
				Детали		
Б4	2		АСИ-210-26	Швеллер 10-ГОСТ 8240-72* 2=1250 ГОСТ 535-79*	1	16,7 кг
				МШ-61		
				Детали		
Б4	2		АСИ-210-27	Швеллер 10-ГОСТ 8240-72* 2=2000 ГОСТ 535-79*	1	17,2 кг
				МШ-62		
				Детали		
Б4	2		АСИ-210-28	Швеллер 10-ГОСТ 8240-72* 2=1500 ГОСТ 535-79*	1	13,7 кг

Шк. № подл. 129217-78

Подпись и дата

Взят. инв. №

И. контр.	Ковальб	11.02.82
Иуч. отд.	Романов	11.02.82
ГМП	Обинов	11.02.82
ГМП стр.	Портенов	11.02.82
Рук. эк.	Кучешова	11.02.82
Проверил	Корнилова	11.02.82
Инженер	Мизасва	11.02.82

407-03-439.87 - АСИ-154

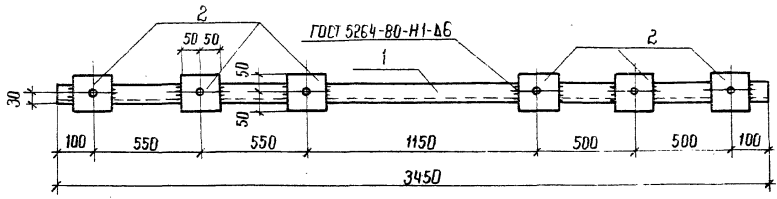
Изделие МШ
(МШ-58, МШ-59, МШ-61, МШ-62)

Сталь	Масса по табл.	Масштаб
Р	1:10	
Лист	Листов 1	
ЭНЕРГОСЕТЬПРОЕКТ Север-Западное отделение Ленинград		

Альбом VIII
407-03-439-87

Литовские, гильдерские
для проектирования

Инженер и архитектор
Владимир М. М.
1992г. № 18



Все отверстия ф 17мм

Примечание	Зона	Пози	Обозначение	Наименование	Кол.	Примечание
				<u>Документация</u>		
А3			ТТ	Технические требования		
				<u>Детали</u>		
Б4	1		АСИ-210-29	ШБеллер 10 ГОСТ В210-72* ВЛЗ ГОСТ 535-74* Р.3650	1	29 Б.кг
Б4	2		-206	Полоса 6х100-ГОСТ 103-16* ВЛЗ ГОСТ 535-74* Р.100	6	0.5 кг

И КОНТР	Кавалев	11.03.87				
Маш. кон.	Давыдов	11.03.87				
Т.М.	Давыдов	11.03.87				
Т.М. стр.	Давыдов	11.03.87				
М.Ш. св.	Кузнецова	11.03.87				
Пробирки	Корнилова	11.03.87				
Ш.мех.м.	Чезарь	11.03.87				

407-03-439-87 АСИ-155

Изделие МШ-60

Сварка	Масса	Плотность
Р	32,6	1,10

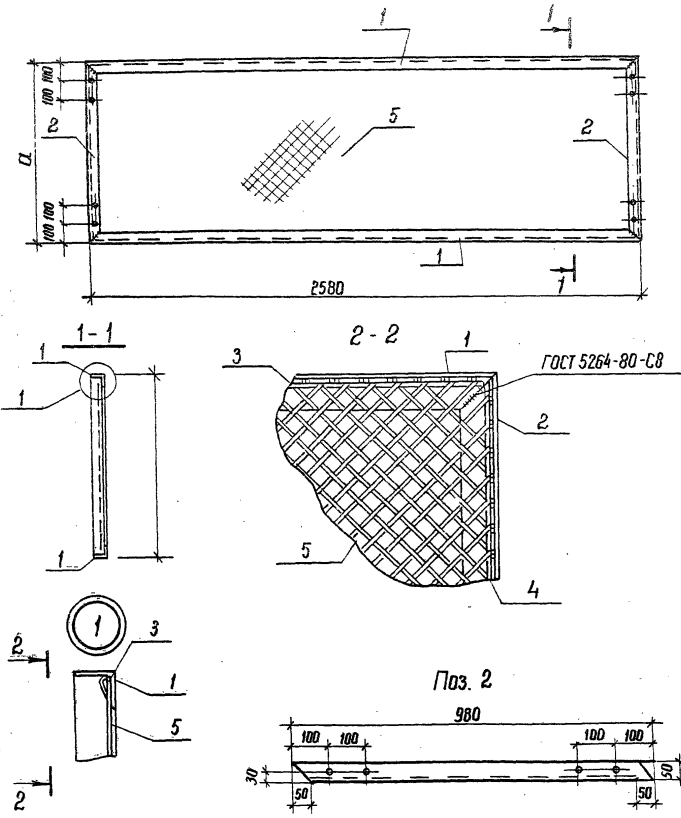
Лист 1 из 1
Энергосеть Проект
Львово-Заречное отделение
Львовград

А. Яблоном VIII

407-03-439-87

Типовые материалы для проектирования

Имя, и подпись, Подпись и дата, Взаменитель



Все отверстия ф 11мм

Код	Зона	Пр.	Обозначение	Наименование	Кол	Примечание
				<u>Документация</u>		
A3			ТТ	Технические требования		
				<u>Детали</u>		
B4	1		АСИ-231-06	Узелок 30*30*5 ГОСТ 8509-85 ВСТ.3 ГОСТ 5335-79* P=2580	2	9,7кг
B4	3		-226-02	А-Т-6 ГОСТ 5781-82* P=2540	2	0,6кг
				<u>Переменные данные для исполнения</u>		
				<u>МШ-63</u>		
				<u>Детали</u>		
B4	2		АСИ-231-07	Узелок 50*50*5 ГОСТ 8509-85 ВСТ.3 ГОСТ 5335-79* P=980	2	3,7кг
B4	4		-226-03	А-Т-6 ГОСТ 5781-82* P=940	2	0,2кг
B4	5		-249	Сетка №0-1,6 ГОСТ 5336-80 S=780* 2580	1	4,7кг
				<u>МШ-66</u>		
				<u>Детали</u>		
B4	2		АСИ-231-08	Узелок 50*50*5 ГОСТ 8509-85 ВСТ.3 ГОСТ 5335-79* P=480	2	1,8
B4	4		-226-04	А-Т-6 - ГОСТ 5781-82* P=440	2	0,1
B4	5		-249-01	Сетка №0-1,6 ГОСТ 5336-80 S=480* 2580	1	2,30

Обозначение	Марка	Размер	Масса кг
АСИ-156	МШ-63	980	33,1
-01	МШ-66	480	26,7

И. контр	Кобалеб	И. контр	И. контр
Иск. от	Романский	И. контр	И. контр
ГИП	Овчинков	И. контр	И. контр
ГИП стр.	Павленов	И. контр	И. контр
Чек. эр.	Кулешова	И. контр	И. контр
Проверил	Колчилова	И. контр	И. контр
Инженер	Мазанцев	И. контр	И. контр

407-03-439-87 - АСИ-156

Узелок МШ-6
(МШ-63, МШ-66)

Стандия	Масса	Листов
P	По табл.	1:20 1:10
Лист Листов 1		
ЭНЕРГОСЕТПРОЕКТ Северо-Западное отделение. Ленинград		

Рис 1

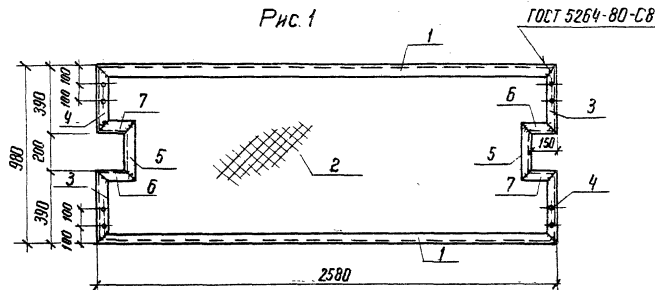
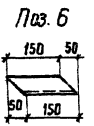
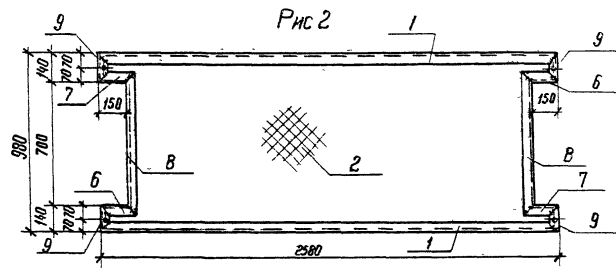


Рис 2



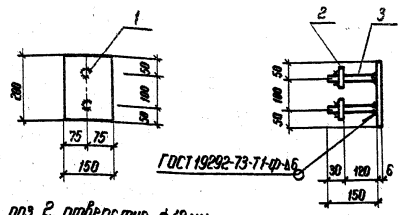
Все отверстия ф 11мм

Исполн	Задан	Поз	Обозначение	Наименование	Кол.	Примечание
<u>Документация</u>						
			ТТ	Технические требования		
<u>Детали</u>						
Б4	1		АСИ-231-06	Узелок 30x50x5 ГОСТ 8509-86 ГОСТ 535-79* П-2580	2	9,7 кг
Б4	2		-249-02	Сетка №20-16 ГОСТ 5336-80 3x380x2580	1	4,7 кг
Б4	6		-231-09	Узелок 30x50x5 ГОСТ 8509-86 ГОСТ 535-79* П-200	2	0,7 кг
Б4	7		-10	То же	2	Зеркально поз. 6
<u>Переменные данные для исполнения</u>						
<u>МШ-64</u>						
<u>Детали</u>						
Б4	3		АСИ-231-11	Узелок 50x50x5 ГОСТ 8509-86 ГОСТ 535-79* П-390	2	1,5 кг
Б4	4		-12	То же	2	Зеркально поз. 3
Б4	5		-13	То же	2	П-300
<u>МШ-65</u>						
<u>Детали</u>						
Б4	8		АСИ-231-14	Узелок 50x50x5 ГОСТ 8509-86 ГОСТ 535-79* П-200	2	3,0 кг
Б4	9		-15	То же	4	0,5 кг

ИЛМ Проектно-исполнительный отдел

Обозначение	Марка	Рис	Масса кг
АСИ-157	МШ-64	1	35,1
-01	МШ-65	2	34,9

№ контр.	Кодовое	№	ИЛМ
407-03-439,87 - АСИ-157			
Узелки мш (МШ-64, МШ-65)			
Нач. отд.	Роменский	Иванов	Иванов
ГМП	Павлов	Иванов	Иванов
ТМЛ стр.	Павлов	Иванов	Иванов
РКМ ст.	Кулишова	Иванов	Иванов
Провер.	Моржикова	Иванов	Иванов
Линейн.	Моржикова	Иванов	Иванов
Лист 1 из 1			
Энергосетепроект			
Сектор Самойлов			



В поз. 2 отверстие ф18 мм

ГОСТ 19292-73-71-Ф-Δ6

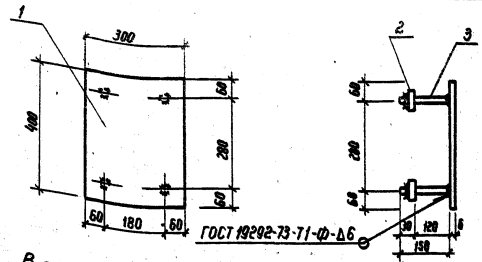
Формат листа	Лист	Обозначение	Наименование	Кол.	Примечание
Документация					
А3		ТТ	Технические требования		
Детали					
Б4	1	АСИ-232 - 03	Лист 6-ГОСТ 19292-76* S=150x Всг3 ГОСТ 14637-79 200	1	1,41 кг
Б4	2	-244 - 01	Лист 6-ГОСТ 103-76* P=60 Всг3-ГОСТ 535-79*	2	0,17 кг
Б4	3	-217 - 08	Лист А1-16 ГОСТ 5781-82* P=150	2	0,25 кг

Н. контр.	Ковалев	<i>[Signature]</i>	11.03.87
Нач. отд.	Романский	<i>[Signature]</i>	11.03.87
М.П.	Павлюков	<i>[Signature]</i>	11.03.87
М.П. ст.	Павлюков	<i>[Signature]</i>	11.03.87
Рук. эк.	Кудачинова	<i>[Signature]</i>	11.03.87
Инженер	Варламова	<i>[Signature]</i>	11.03.87
Провер.	Кудачинова	<i>[Signature]</i>	11.03.87

407-03-439.87-АСИ-158

Деталь закладная
МК-52

Стандарт	Масса	Норматив
Р	2,25	1:10
Лист	Листов 1	
ЭНЕРГОСЕТЬПРОЕКТ Сибирь-Западное отделение Ленинград		



В поз. 2 отверстие ф18 мм

ГОСТ 19292-73-71-Ф-Δ6

Формат листа	Лист	Обозначение	Наименование	Кол.	Примечание
Документация					
А3		ТТ	Технические требования		
Детали					
Б4	1	АСИ-232 - 04	Лист 6-ГОСТ 19292-76* S=300x Всг3 ГОСТ 14637-79 400	1	5,64 кг
Б4	2	-244 - 01	Лист 6-ГОСТ 103-76* P=60 Всг3-ГОСТ 535-79*	4	0,17 кг
Б4	3	-217 - 08	Лист А1-16 ГОСТ 5781-82* P=150	4	0,25 кг

Н. контр.	Ковалев	<i>[Signature]</i>	11.03.87
Нач. отд.	Романский	<i>[Signature]</i>	11.03.87
М.П.	Павлюков	<i>[Signature]</i>	11.03.87
М.П. ст.	Павлюков	<i>[Signature]</i>	11.03.87
Рук. эк.	Кудачинова	<i>[Signature]</i>	11.03.87
Инженер	Варламова	<i>[Signature]</i>	11.03.87
Провер.	Кудачинова	<i>[Signature]</i>	11.03.87

407-03-439.87-АСИ-159

Деталь закладная
МК-53

Стандарт	Масса	Норматив
Р	7,32	1:10
Лист	Листов 1	
ЭНЕРГОСЕТЬПРОЕКТ Сибирь-Западное отделение Ленинград		

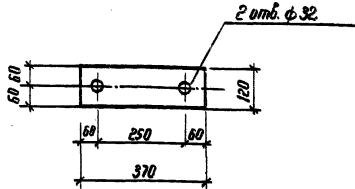
И.контр.	Ковалев	И.пр.	И.авт.	
И.пр.	Роменский	И.пр.	И.авт.	
И.пр.	Давыдов	И.пр.	И.авт.	
И.пр.	Поповичев	И.пр.	И.авт.	
И.пр.	Кулишова	И.пр.	И.авт.	
И.пр.	Шатнова	И.пр.	И.авт.	
И.пр.	Калинина	И.пр.	И.авт.	

407-03-439-87-АСН-160

Стандарт	Листы	Получено
P	4,2	1:10
Лист		Листов 1
ЭНЕРГОСЕТЬПРОЕКТ Образовательное учреждение Ленинград		

Издание МН2

Исполн. 12 ГОСТ 19903-74*
Всё по ГОСТ 4637-79

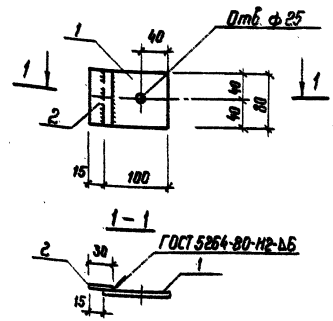


Код	Материал	Обозначение	Наименование	Кол.	Примечание
43		ТТ	Документация		
44	1	АСН-212-01	Листы	1	0,75 кг
45	2	-02	Листы	1	0,23 кг

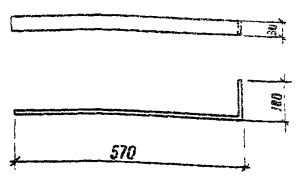
407-03-439-87-АСН-161

Стандарт	Листы	Получено
P	0,98	1:10
Лист		Листов 1
ЭНЕРГОСЕТЬПРОЕКТ Образовательное учреждение Ленинград		

Издание МН3



Технические материалы
для проектирования
407-03-439 87
Дробин. VII



Длина заготовки L = 570

Лист № табл. 1
Взам. инв. № 12022-71-16
Подпись и дата

Н. контр.	Ковалев	11.01.87
Нач. отд.	Роменский	11.01.87
ГМП	Овчинков	11.01.87
ГМП стр.	Порфенов	11.01.87
Рук. гр.	Кудашова	11.01.87
Проверш.	Шленова	11.01.87
Инженер	Хаританова	11.01.87

407-03-439 87 - АСИ-162

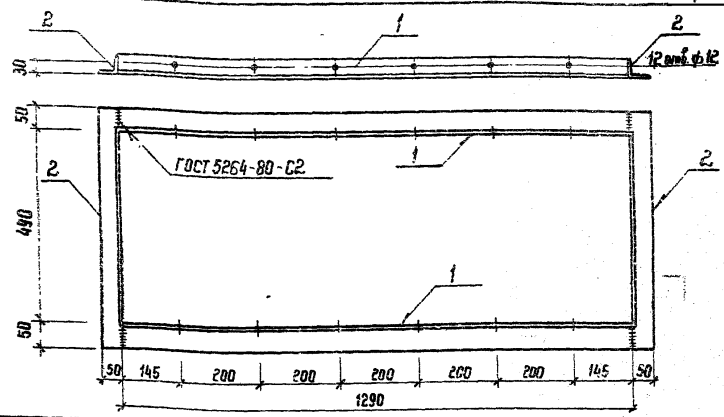
Изделие МК-54

Сталь	Масса	Масштаб
Р	1,26	1:10
Лист	Листов 1	

Полоса 8x30-ГОСТ 103-76*
ВС.3 ГОСТ 535-79*

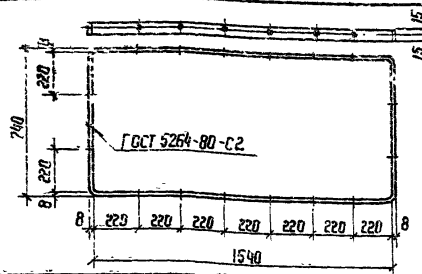
ЭНЕРГОСЕТЬПРОЕКТ
Северо-Западное отделение
Ленинград

Альбом VIII
407-03-439 87



Формат	Лист	Поз.	Обозначение	Наименование	Кол.	Примечание
A3			- ТТ	Технические требования		
				Детали		
Б4	1		АСИ-231-04	Уголок 50x50x5-ГОСТ 8509-85 ВС.3-ГОСТ 535-79*	2	4,9 кг
Б4	2		-05	То же	2	2,2 кг

Технические материалы
для проектирования
407-03-439 87
Дробин. VII



Длина заготовки L = 1540

Лист № табл. 1
Взам. инв. № 12022-71-16
Подпись и дата

Н. контр.	Ковалев	11.01.87
Нач. отд.	Роменский	11.01.87
ГМП	Овчинков	11.01.87
ГМП стр.	Порфенов	11.01.87
Рук. гр.	Кудашова	11.01.87
Проверш.	Шленова	11.01.87
Инженер	Хаританова	11.01.87

407-03-439 87 - АСИ-163

Изделие МК-55

Сталь	Масса	Масштаб
Р	8,6	1:20
Лист	Листов 1	

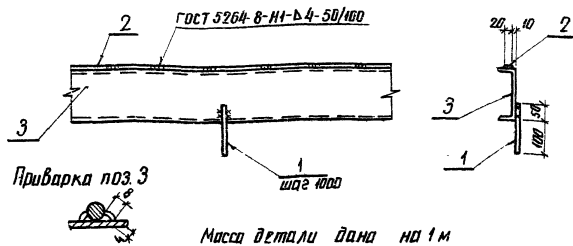
Полоса 8x30-ГОСТ 103-76*
ВС.3 ГОСТ 535-79*

ЭНЕРГОСЕТЬПРОЕКТ
Северо-Западное отделение
Ленинград

Технические материалы
для проектирования

Лист № табл. 1
Взам. инв. № 12022-71-16
Подпись и дата

407-03-439 87 - АСИ-164			Изделие МК-56		
Н. контр.	Ковалев	11.01.87	Сталь	Масса	Масштаб
Нач. отд.	Роменский	11.01.87	Р	14,2	1:10
ГМП	Овчинков	11.01.87	Лист	Листов 1	
ГМП стр.	Порфенов	11.01.87	ЭНЕРГОСЕТЬПРОЕКТ		
Рук. гр.	Кудашова	11.01.87	Северо-Западное отделение		
Проверш.	Шленова	11.01.87	Ленинград		
Инженер	Хаританова	11.01.87			



Масса детали дана на 1 м

Формат	Зона	Лист	Обозначение	Наименование	Кол.	Примечание
				<u>Документация</u>		
А3			-ТТ	Технические требования		
				<u>Детали</u>		
Б4	1		АСИ-230-01	10-ГОСТ 2590-76* Крп В Ст 3-ГОСТ 535-79* Р-150	1	0,1 кг
				<u>Материалы</u>		
Б4	2			Б3-20-ГОСТ 103-76* Полка В Ст 3-ГОСТ 535-79*	1	М
Б4	3			Швеллер В Ст 3-ГОСТ 535-79*	1	М

И. контр. Ковалев	17.02.87	1:10
Кач. отд. Ромашкина	17.02.87	1:10
ГИП Одичко	17.02.87	1:10
ГИП Ста. Платонов	17.02.87	1:10
Руч. эр. Кудашова	17.02.87	1:10
Правильн. Кудашова	17.02.87	1:10
Инженер В. В. Вольский	17.02.87	1:10

407-03-439.87-АСИ-155

Деталь закладная
МК-58

Листов Масса Местность

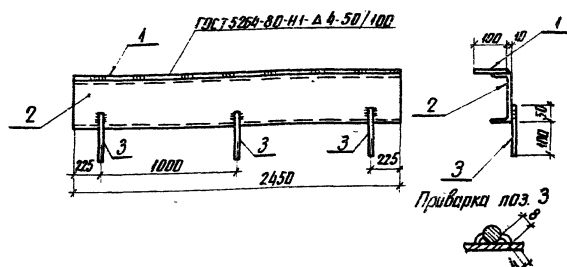
Р 45,2 1:10

Лист Листов 1

ЭНЕРГОСЕТПРОЕКТ
Львов Заводское отделение
Пензенский

контр. Авиц

Формат А4



Формат	Зона	Лист	Обозначение	Наименование	Кол.	Примечание
				<u>Документация</u>		
А3			-ТТ	Технические требования		
				<u>Детали</u>		
Б4	1		АСИ-206-03	6-400-ГОСТ 103-76* Полка В Ст 3-ГОСТ 535-79* Р-2450	1	11,8 кг
Б4	2		-2Н-40	Швеллер В Ст 3-ГОСТ 535-79* Р-2450	1	34,8 кг
Б4	3		-230-01	10-ГОСТ 2590-76* Крп В Ст 3-ГОСТ 535-79* Р-150	3	0,1 кг

И. контр. Ковалев

407-03-439.87-АСИ-156

Деталь закладная
МК-59

Листов Масса Местность

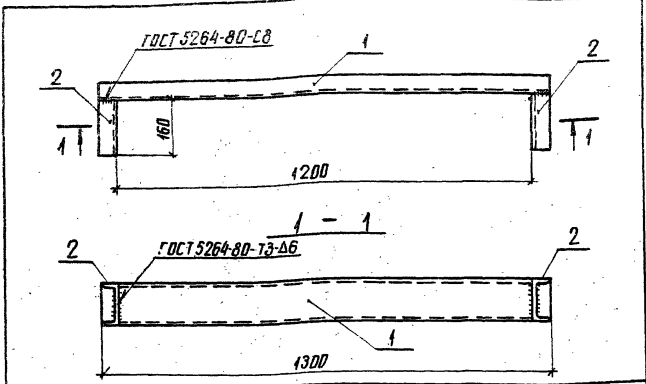
Р 46,9 1:10

Лист Листов 1

ЭНЕРГОСЕТПРОЕКТ
Львов Заводское отделение
Львовский

контр. Авиц

Формат А4



Формальная зона	Поз.	Обозначение	Наименование	Кол.	Примечание
			<u>Документация</u>		
А3		-ТТ	Технические требования		
			<u>Детали</u>		
Б4	1	АСИ-204	Швеллер 12-ГОСТ 8240-72* В СпЗ-ГОСТ 535-79* P-160	1	43,5 кг
Б4	2	-04	Швеллер 12-ГОСТ 8240-72* В СпЗ-ГОСТ 535-79* P-160	2	1,7 кг

Таблицы материалов для проектирования

Имя и Ф.И.О. проектировщика и дата

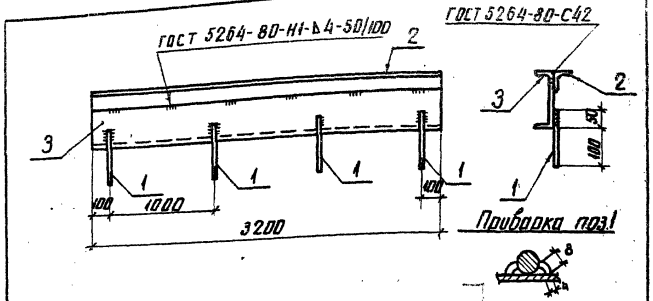
И.контр. Ковалев	11.03.87
Нач. отд. Проектирования	11.03.87
ТИП Одницов	11.03.87
ГИПСР Паровикова	11.03.87
Рук. гр. Кулешова	11.03.87
Пробериш Кулешова	11.03.87
Инженер Владыкина	11.03.87

407-03-439.87-АСИ-167

Деталь закладная МК-60	Сталь	Масса	Масштаб
	P	16,8	1:10
Лист Листов 1			
ЭНЕРГОСЕТЬПРОЕКТ			
Север-Западное отделение Ленинград			

Таблицы материалов для проектирования

Имя и Ф.И.О. проектировщика и дата



Формальная зона	Поз.	Обозначение	Наименование	Кол.	Примечание
			<u>Документация</u>		
А3		-ТТ	Технические требования		
			<u>Детали</u>		
Б4	1	АСИ-230-01	10-ГОСТ 2590-71* Крпч В СпЗ-ГОСТ 535-79* P-150	4	0,1 кг
Б4	2	-231-16	Швелл В СпЗ-ГОСТ 535-79* P-3200	1	12,1 кг
Б4	3	-24-09	16-ГОСТ 8240-72* Швеллер В СпЗ-ГОСТ 535-79* P-3200	1	45,4 кг

И.контр. Ковалев	11.03.87
Нач. отд. Проектирования	11.03.87
ТИП Одницов	11.03.87
ГИПСР Паровикова	11.03.87
Рук. гр. Кулешова	11.03.87
Пробериш Кулешова	11.03.87
Инженер Владыкина	11.03.87

407-03-439.87-АСИ-168

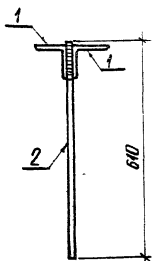
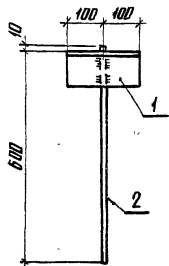
Деталь закладная МК-57	Сталь	Масса	Масштаб
	P	57,9	1:10
Лист Листов 1			
ЭНЕРГОСЕТЬПРОЕКТ			
Север-Западное отделение Ленинград			

Алюмин

407-03-439.87

для проектирования

№ 1922714-10



Формат	Этаж	Поз	Обозначение	Наименование	Кол.	Примечание
<u>Документация</u>						
А3			- ТТ	Технические требования		
<u>Детали</u>						
Б4	1		АСИ-250	Узелок $\frac{100 \times 100 \times 10}{\text{ГОСТ 15659-86}}$ $\varnothing 200$	2	2,2 кг
Б4	2		- 236-01	Круг $\frac{20 \times \text{ГОСТ 2590-71}}{\text{Вст 3-ГОСТ 15659-86}}$ $\varnothing 610$	1	1,5 кг

Н.контр.	Ковалев	1922714-10	1922714-10
Нач. отд.	Романский	1922714-10	1922714-10
ГЛП	Одинцов	1922714-10	1922714-10
ГЛП.ст.д.	Павленков	1922714-10	1922714-10
Р.к. з.р.	Кулиничев	1922714-10	1922714-10
Д.пр.з.р.	Шленов	1922714-10	1922714-10
Ст. инж.	Смирнов	1922714-10	1922714-10

407-03-439.87-АСИ-469

Элемент крепежный М-39	Станд. Масса	Максимально	
	Р	5.9	1:10
	Лист Вставка 1		
ЭНЕРГОСЕТЬПРОЕКТ Северо-Западное отделение Ленинград			

копир АИЛС

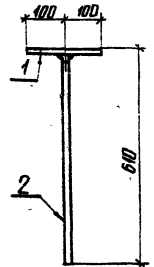
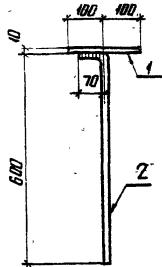
формат А4

Алюмин

407-03-439.87

Таблицы материалы для проектирования

№ 1922714-10



Формат	Этаж	Поз	Обозначение	Наименование	Кол.	Примечание
<u>Документация</u>						
А3			- ТТ	Технические требования		
<u>Детали</u>						
Б4	1		АСИ-202-14	Лист $\frac{10 \times \text{ГОСТ 19903-71}}{\text{Вст 3-ГОСТ 15659-86}}$ $5-200 \times 200$	1	3,1 кг
Б4	2		- 236-02	Круг $\frac{20 \times \text{ГОСТ 2590-71}}{\text{Вст 3-ГОСТ 15659-86}}$ $\varnothing 670$	1	1,7 кг

Н.контр.	Ковалев	1922714-10	1922714-10
Нач. отд.	Романский	1922714-10	1922714-10
ГЛП	Одинцов	1922714-10	1922714-10
ГЛП.ст.д.	Павленков	1922714-10	1922714-10
Р.к. з.р.	Кулиничев	1922714-10	1922714-10
Д.пр.з.р.	Шленов	1922714-10	1922714-10
Ст. инж.	Смирнов	1922714-10	1922714-10

407-03-439.87-АСИ-170

Элемент крепежный М-40	Станд. Масса	Максимально	
	Р	4.8	1:10
	Лист Вставка 2		
ЭНЕРГОСЕТЬПРОЕКТ Северо-Западное отделение Ленинград			

копир АИЛС

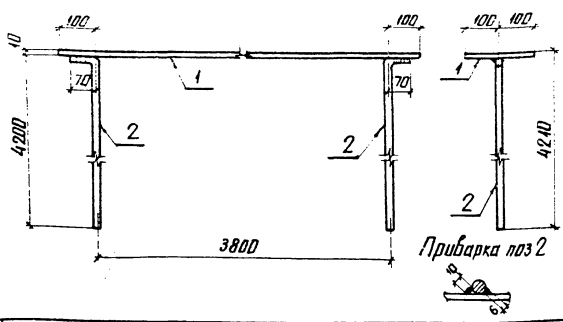
формат А4

Албом VIII

407-03-439.87

Типовые материалы для проектирования

Имя № подл. Подпись и дата. Взам. инвент. №



Приварка поз. 2

Формат	Этап	Поз.	Обозначение	Наименование	Кол.	Примечание
				<u>Документация</u>		
43			- ТТ	Технические требования		
				<u>Детали</u>		
54	1		АСИ-251	Полоса ВСт 3-ГОСТ 535-79* Р-400	1	62,8 кг
54	2		- 236-04	Круг ВСт 3-ГОСТ 535-79* Р-420	2	10,5 кг

407-03-439.87-АСИ-171

Элемент крепежный М-4

Сталь	Масло	Масло
Р	83,8	1:10
Лист	Листов 1	
ЭНЕРГОСЕТПРОЕКТ Север-Западное отделение Ленинград		

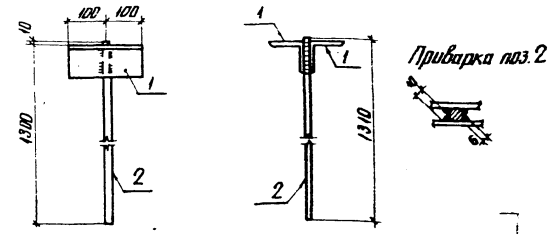
колор. Аликс формат А4

Албом VIII

407-03-439.87

Типовые материалы для проектирования

Имя № подл. Подпись и дата. Взам. инвент. №



Приварка поз. 2

Формат	Этап	Поз.	Обозначение	Наименование	Кол.	Примечание
				<u>Документация</u>		
43			- ТТ	Технические требования		
				<u>Детали</u>		
54	1		АСИ-250	Уголок ВСт 3-ГОСТ 535-79* Р-200	2	2,2 кг
54	2		- 236-04	Круг ВСт 3-ГОСТ 535-79* Р-430	1	3,2 кг

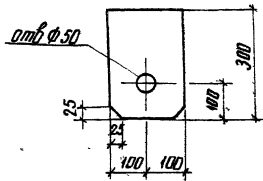
407-03-439.87-АСИ-172

Элемент крепежный М-4

Сталь	Масло	Масло
Р	76	1:10
Лист	Листов 1	
ЭНЕРГОСЕТПРОЕКТ Север-Западное отделение Ленинград		

колор. Аликс формат А4 113/10

№110 № табл. Подпись и дата Взам. инвент. 4292/0 м-8
 4292/0 м-8
 407-03-439.87
 Аллоян В.В.

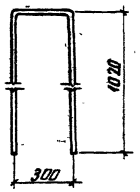


Н.контр.	Ковалев	1972	11.03.87
Нач. отд.	Доменский	1980	11.03.87
ГИП	Полещук	1980	11.03.87
ГИП стар.	Парфенов	1980	11.03.87
Рук. эр.	Кулешиба	1980	11.03.87
Пробир.	Шлепцова	1980	11.03.87
Ст. инж.	Смирнова	1980	11.03.87

407-03-439.87-АСИ-173		
Петля М-42		
Стандарт	Масса	Масштаб
Р	4,7	1:10
Лист	Листов 1	
ЭНЕРГОСЕТПРОЕКТ Северо-Западное отделение Ленинград		

копир. Аиц формат А5

№110 № табл. Подпись и дата Взам. инвент. 4292/0 м-8
 4292/0 м-8
 407-03-439.87
 Аллоян В.В.



Длина заготовки L=2350 мм

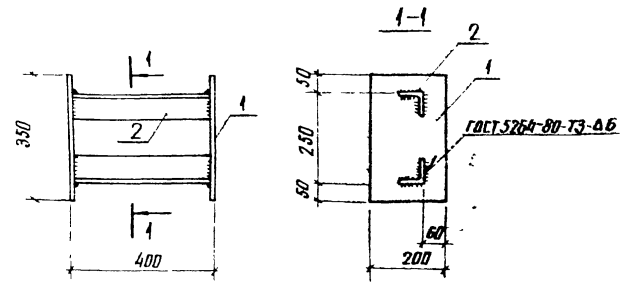
Н.контр.	Ковалев	1972	11.03.87
Нач. отд.	Доменский	1980	11.03.87
ГИП	Полещук	1980	11.03.87
ГИП стар.	Парфенов	1980	11.03.87
Рук. эр.	Кулешиба	1980	11.03.87
Пробир.	Шлепцова	1980	11.03.87
Ст. инж.	Смирнова	1980	11.03.87

407-03-439.87-АСИ-174		
Элемент крепежный М-45		
Стандарт	Масса	Масштаб
Р	5,8	1:20
Лист	Листов 1	
ЭНЕРГОСЕТПРОЕКТ Северо-Западное отделение Ленинград		

20-ГОСТ 2590-71*
 Круче В Ст 3-ГОСТ 555-79*

копир. Аиц формат А5

№110 № табл. Подпись и дата Взам. инвент. 4292/0 м-8
 4292/0 м-8
 407-03-439.87
 Аллоян В.В.



Формат	Зона	Поз	Обозначение	Наименование	Кол	Приме-чание
А3			ТТ	Документация		
				Технический перевод		
				Детали		
Б4	1		АСИ-202-25	Лист 40-ГОСТ 19903-74* Лист В Ст 3-ГОСТ 14637-79*	2	5,5 кг
Б4	2		- 200	Лист 20-ГОСТ 16358-86 Лист В Ст 3-ГОСТ 555-79* Р-300	2	2,6 кг

№110 № табл. Подпись и дата Взам. инвент. 4292/0 м-8
 4292/0 м-8
 407-03-439.87
 Аллоян В.В.

Н.контр.	Ковалев	1972	11.03.87
Нач. отд.	Доменский	1980	11.03.87
ГИП	Полещук	1980	11.03.87
ГИП стар.	Парфенов	1980	11.03.87
Рук. эр.	Кулешиба	1980	11.03.87
Пробир.	Шлепцова	1980	11.03.87
Ст. инж.	Смирнова	1980	11.03.87

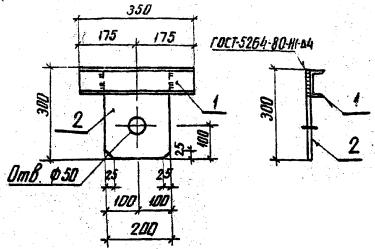
407-03-439.87-АСИ-175		
Деталь закладная МК-61		
Стандарт	Масса	Масштаб
Р	12,6	1:10
Лист	Листов 1	
ЭНЕРГОСЕТПРОЕКТ Северо-Западное отделение Ленинград		

копир. Аиц формат А4 22.8/1.6

Альбом VIII

Топовые материалы для проректирования 407-03-439.87

Масштаб 1:10
12.12.74



Формат	Этаж	Лист	Обозначение	Наименование	Кол.	Примечание
				<u>Документация</u>		
			-ТТ	Технические требования		
				<u>Детали</u>		
52	1		АСИ-218-13	Швеллер 8-ГОСТ 8240-72* В.Ст. 3-ГОСТ 1355-79* 10-ГОСТ 10903-70*	1	2,5 кг
52	2		-202-23	Лист В.Ст. 3-ГОСТ 1355-79* 10-ГОСТ 10903-70*	1	4,7 кг

Н. Кондр. Кабалев	11.06.93
Нач. отд. Р.Менчик	11.06.93
С.П. Овчиник	11.06.93
С.П. Падянский	11.06.93
Ю.К. З. Куликов	11.06.93
Л.И. Ильясов	11.06.93
Л.И. Ильясов	11.06.93

407-03-439.87-АСИ-176

Петля М-61

Сталь	Масса	Масштаб
Р	7.2	1:10
Лист	Листов 1	
ЭНЕРГОСЕТЬПРОЕКТ		
Северо-Западное отделение		
Петровград		

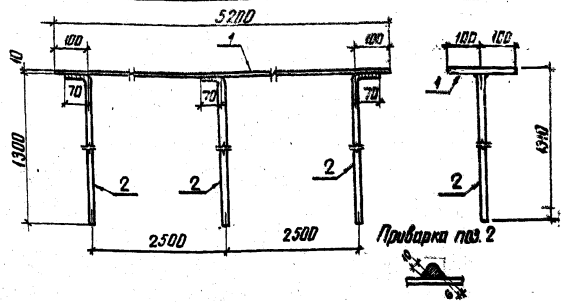
копир. АИИС

Формат А4

Альбом VIII

Топовые материалы для проректирования 407-03-439.87

Масштаб 1:10
12.12.74



Формат	Этаж	Лист	Обозначение	Наименование	Кол.	Примечание
				<u>Документация</u>		
			-ТТ	Технические требования		
				<u>Детали</u>		
54	1		АСИ-251-01	Полоса 10х200-ГОСТ 10903-70* В.Ст. 3-ГОСТ 1355-79* 20-ГОСТ 8560-70*	1	816 кг
54	2		-236-05	Ключ В.Ст. 3-ГОСТ 1355-79* 10-ГОСТ 10903-70*	3	34 кг

Н. Кондр. Кабалев	11.06.93
Нач. отд. Р.Менчик	11.06.93
С.П. Овчиник	11.06.93
С.П. Падянский	11.06.93
Ю.К. З. Куликов	11.06.93
Л.И. Ильясов	11.06.93
Л.И. Ильясов	11.06.93

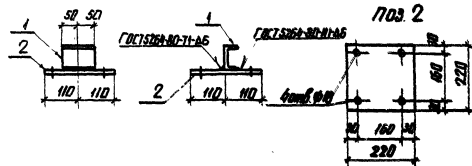
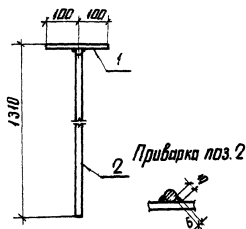
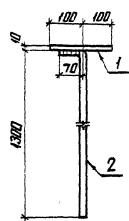
407-03-439.87-АСИ-177

Элемент крепежный М-62

Сталь	Масса	Масштаб
Р	916	1:10
Лист	Листов 1	
ЭНЕРГОСЕТЬПРОЕКТ		
Северо-Западное отделение		
Петровград		

копир. АИИС

Формат А4



ГОСТ 10013-81

ГОСТ 10013-81

№	Изм.	Дата	Лист	Обозначение	Наименование	Кол.	Примечание
А3				-ТТ	Технические требования		
Б4	1			АСИ-202-14	Лист 10-ГОСТ 19003-74* В Ст.3-ГОСТ 16337-85 С-200-200	1	3,1 кг
Б4	2			-236-05	Крыш 20-ГОСТ 2590-71* В Ст.3-ГОСТ 535-78 С-1380	1	3,4 кг

Н.контр.	Кодовый	А3	11.83.87
Нач. отд.	Роменский	В.В.	11.83.87
Тип	Обычный	В.В.	11.83.87
Г.И.Л.Е.П.	Парфенов	В.В.	11.83.87
Р.И.К.Е.Д.	Кулешов	В.В.	11.83.87
Проект.	Шелестов	В.В.	11.83.87
Ст. инж.	Самарин	В.В.	11.83.87

407-03-439.87-АСИ-178

Элемент крепежный
М-64

Статус	Масштаб	Масштаб
Р	6.5	1:10
Лист	Листов 1	
ЭНЕРГОСЕТЬПРОЕКТ Сектор - Западное отделение Ленинград		

копир. АиФ

формат А4

Анотом 1/8

Топливные материалы для проектирования 407-03-439.87

Мин.Н.Тех.Политех. и Дипл.Взлом.Мин.И.

№	Изм.	Дата	Лист	Обозначение	Наименование	Кол.	Примечание
А3				-ТТ	Технические требования		
Б4	1			АСИ-218-14	Швеллер 6-ГОСТ 8240-79* В Ст.3-ГОСТ 13337-85 С-100	1	0,7 кг
Б4	2			-202-24	Лист 10-ГОСТ 19003-74* В Ст.3-ГОСТ 16337-85 С-200-200	1	3,8 кг

Н.контр.	Кодовый	А3	11.83.87
Нач. отд.	Роменский	В.В.	11.83.87
Тип	Обычный	В.В.	11.83.87
Г.И.Л.Е.П.	Парфенов	В.В.	11.83.87
Р.И.К.Е.Д.	Кулешов	В.В.	11.83.87
Проект.	Шелестов	В.В.	11.83.87
Ст. инж.	Самарин	В.В.	11.83.87

407-03-439.87-АСИ-179

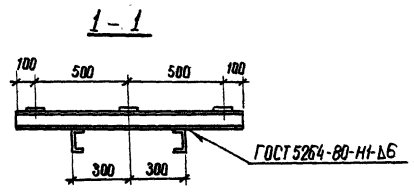
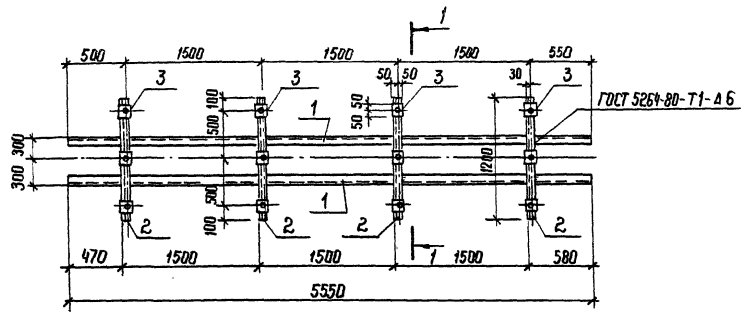
Элемент крепежный
М-65

Статус	Масштаб	Масштаб
Р	4.5	1:10
Лист	Листов 1	
ЭНЕРГОСЕТЬПРОЕКТ Сектор - Западное отделение Ленинград		

копир. АиФ

Формат А4
80x120

Типовые материалы для проектирования 407-03-439.87 Алюминий VIII



Все отверстия ф 17 мм

Фирма	Этаж	Поз.	Обозначение	Наименование	Кол.	Примечание
				Документация		
			ТТ	Технические требования		
				Металл		
БЗ	1		АСИ-204-05	Швеллер 12-ГОСТ 8240-72* 80-3-ГОСТ 535-79* L-5550	2	57,7 кг
БЗ	2		- 210	Швеллер 10-ГОСТ 8240-72* 80-3-ГОСТ 535-79* L-1200	4	10,3 кг
БЗ	3		-- 206	Панель 6*100-ГОСТ 103-76* 80-3-ГОСТ 535-79* L-100	12	0,5 кг

Имя, и. табл. №, дата, Подпись и дата, Взам инв. №, 407-03-439.87-1В

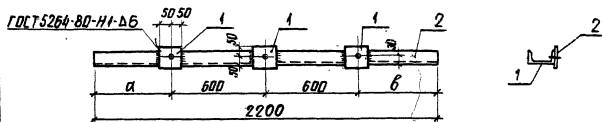
И контр.	Ковалев	1/22	11.02.87
Изм. от	Роменский	1/22	11.02.87
ИМП	Овчинков	1/22	11.02.87
ИМП стар.	Павленков	1/22	11.02.87
РЧК гр.	Кулишова	1/22	11.02.87
Инженер	Мозаева	1/22	11.02.87
Проектировщик	Корнилова	1/22	11.02.87

407-03-439.87-АСИ-180

Узел № МШ-В1

Страница	Масштаб	Масштаб
Р	1:62,5	1:20
Лист	Листов 1	

ЭНЕРГОСЕТЬ ПРОЕКТ
Северо-Западное отделение
Лещинеров



Обозначение	Марка	Размеры, мм	
		а	б
АСИ-181	МШ-91	500	500
-01	МШ-92	200	600

Все отв. ϕ 17 мм

Формат	Лист	Поз.	Обозначение	Наименование	Кол.	Примечание
				<u>Документация</u>		
А3			ТТ	Технические требования		
				<u>Детали</u>		
Б2	1		АСИ-206	Листы ГОСТ 6135-79, Р-100	3	0,5 кг
				<u>Переменные данные для исполнений</u>		
				<u>МШ-91</u>		
				<u>Детали</u>		
Б2	2		АСИ-210-30	Листы ГОСТ 6135-79, Р-200	1	18,9 кг
				<u>МШ-92</u>		
				<u>Детали</u>		
Б2	2		АСИ-210-31	Листы ГОСТ 6135-79, Р-2200	1	48,9 кг

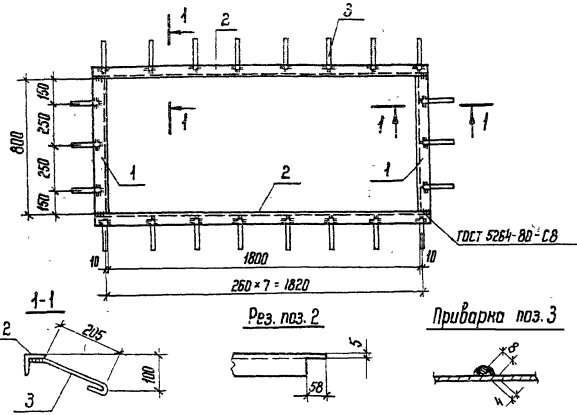
Технические материалы для проектирования 41 10.10.2011

И. КОМП. КОВАЛЕВ	Лист	10332	407-03-439.87 - АСИ-181		
Изм. от	Комп. от	Лист	Изделие МШ		
Г.И.П.	Объясн.	Лист	(МШ-91, МШ-92)		
И.П.Е.М.А.П.Р.Ш.В.О.В.	Лист	10332	Статус	Масштаб	Масштаб
В.К.С.З.	Конт. от	Лист	Р	204	1:20
Инженер	М.И.С.В.А.	Лист	Лист	Листов	
Инженер	К.И.С.И.Л.О.В.	Лист	ЭНЕРГОСЕТПРОЕКТ		
			Северное отделение		
			Ленинград		

копир А.И.С.

Формат А3

Титульный материал для проектирования 407-03-439-87 Альбом VII



Формат	Зона	Поз.	Обозначение	Наименование	Кол.	Примечание
<u>Документация</u>						
А3			— ТТ	Технические требования		
<u>Детали</u>						
Б4	1		АСМ-205-26	Узлом 13-43-5-ГОСТ 8509-86 Всв3-ГОСТ 535-79* L=800	2	3,8 кг
Б4	2		— 27	То же	2	9,3 кг
Б4	3		226-	А-Т-5 ГОСТ 5781-82* L=300	22	0,1 кг

Шт. л. табл. 1
1982 г. 1-8

407-03-439-87-АСУ-182

И.контр.	Кобалева	Лист	1 из 24
Нач. отд.	Роменский	Лист	1 из 24
Г.И.П.	Обинцов	Лист	1 из 24
Г.И.П.	Стр.проектная	Лист	1 из 24
Р.И.С.	Кулешова	Лист	1 из 24
Проверка	Вленица	Лист	1 из 24
Инженер	Калинина	Лист	1 из 24

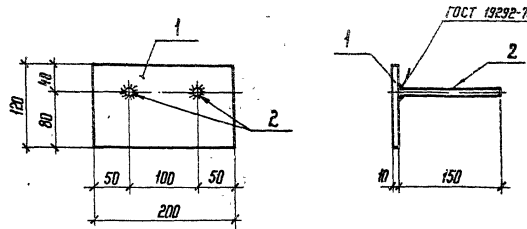
Узделие М-73

Стадия	Масса	Масштаб
Р	28,4	1:20

Лист 1 из 1
ЭНЕРГОСЕТЬПРОЕКТ
Северо-Западное отделение
Ленинград

Копир №5
формат А4

Титульный материал для проектирования 407-03-439-87 Альбом VIII



Формат	Зона	Поз.	Обозначение	Наименование	Кол.	Примечание
<u>Документация</u>						
А3			— ТТ	Технические требования		
<u>Детали</u>						
Б4	1		АСМ-202-25	Лист 10-ГОСТ 19003-74* Всв3-ГОСТ 19437-73* S=120*200	1	1,9 кг
Б4	2		201-04	А-Т-8 ГОСТ 5781-82* L=150	2	0,1 кг

Шт. л. табл. 1
1982 г. 1-8

407-03-439-87-АСУ-183

И.контр.	Кобалева	Лист	1 из 24
Нач. отд.	Роменский	Лист	1 из 24
Г.И.П.	Обинцов	Лист	1 из 24
Г.И.П.	Стр.проектная	Лист	1 из 24
Р.И.С.	Кулешова	Лист	1 из 24
Проверка	Вленица	Лист	1 из 24
Инженер	Калинина	Лист	1 из 24

Узделие М-74

Стадия	Масса	Масштаб
Р	2,1	1:5

Лист 1 из 1
ЭНЕРГОСЕТЬПРОЕКТ
Северо-Западное отделение
Ленинград

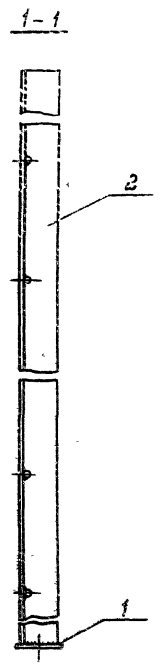
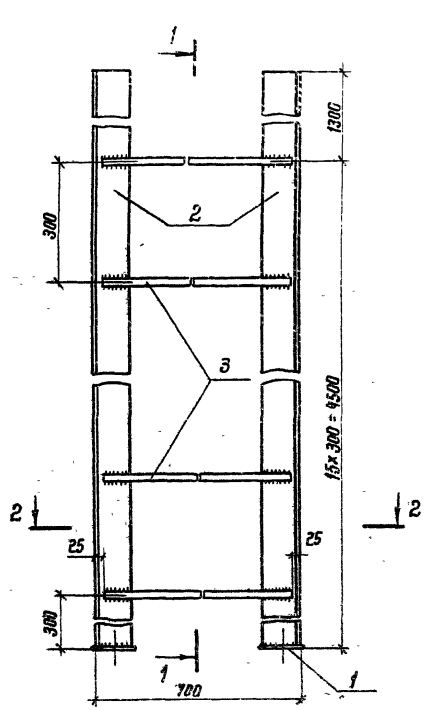
Копир №5
формат А4

Альбом VIII

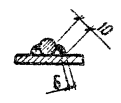
407-03-439-87

Технические материалы
для проектирования

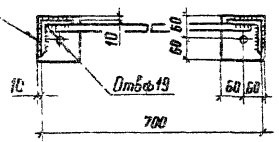
Инж. А. Пала
1982 г. № 8
Получено в завод
Базис шиф. №



Пружина поз 3



ГОСТ 5264-80-ТЗ-86



Наименование	Кол.	Полнота
<u>Документация</u>		
ТТ		
<u>Технические требования</u>		
<u>Детали</u>		
Лист	2	0.8 кг
Узелок	2	52.6 кг
Крыж	15	1.6 кг

И. номер	Исполн.	Дата
И.ч. 01/1	Рябенский	10/2/87
Г.ч. 1/1	Павлов	10/2/87
Г.И.П. 1/1	Павлов	10/2/87
В.ч. 2/1	Алешова	10/2/87
Прокверн	Шенцова	10/2/87
Шинкер	Лазарева	10/2/87

407-03-439-87 - АСН-184

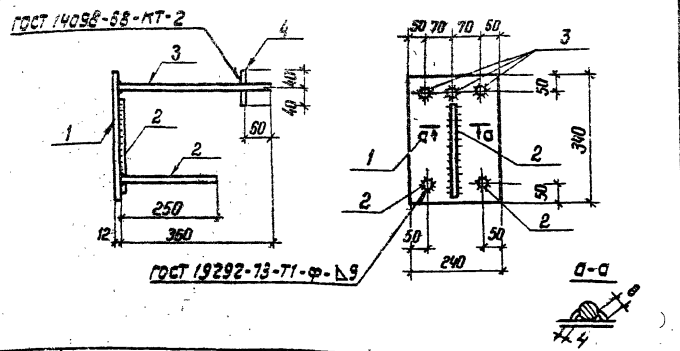
Лестница МК-63

Ступица	Порог	Резиновка
P	150.8	6-10

Лист 1 из 1
ЭНЕРГОСЕТЬАВРОКМ
Северный заводские изделия
Ленинград

Формат А3
25.11.87
Инженер Степанов - Филатов Р.З.

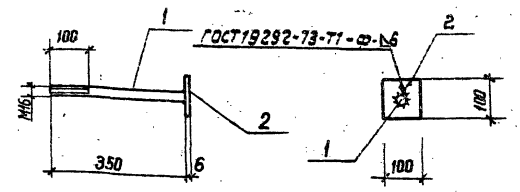
Альбом VIII
407-03-439.87



Формат	Зона	Лист	Обозначение	Наименование	Кол.	Примечание
А3			- ТТ	Технические требования		
				Документация		
				Детали		
Б4	1		АСИ-213-05	Лист 12-ГОСТ 18903-74* ВЛЗ-ГОСТ 14031-74 S=240x340	1	0,7 кг
Б4	2		- 252	А-III-16 ГОСТ 5781-82* P=250	3	0,4 кг
Б4	3		- 01	А-III-16 ГОСТ 5781-82* P=360	3	0,5 кг
Б4	4		- 02	А-III-16 ГОСТ 5781-82* P=80	3	0,1 кг

Типовые материалы
для проектирования

Альбом VIII
407-03-439.87



Формат	Зона	Лист	Обозначение	Наименование	Кол.	Примечание
А3			- ТТ	Технические требования		
				Документация		
				Детали		
Б4	1		АСИ-253	Крив 16-ГОСТ 2590-71* ВЛЗ-ГОСТ 535-79* P=350	1	0,55 кг
Б4	2		- 232-06	Лист 6-ГОСТ 18903-74* ВЛЗ-ГОСТ 14631-79 S=100x100	1	0,47 кг

Типовые материалы
для проектирования

Лист № табл. 1
19292-73-Ф

Н. контр.	Ковалева	А.И.	90287
Нач. отд.	Романский	Л.И.	90287
Инж. с.р.	Павленко	М.А.	90287
Инженер	Калашова	Л.И.	90287
Инженер	Мазова	М.И.	90287
Проектир	Шеняева	С.И.	90287

407-03-439.87-АСИ-185

Деталь закладная
МК-64

Стадия	Масса	Масштаб
P	11,0	1:10
Лист	Листов	
ЭНЕРГОСЕТЬПРОЕКТ Северно-Западное отделение Ленинград		

формат А4

Лист № табл. 1
19292-73-Ф

Н. контр.	Ковалева	А.И.	90287
Нач. отд.	Романский	Л.И.	90287
Инж. с.р.	Павленко	М.А.	90287
Инженер	Калашова	Л.И.	90287
Инженер	Мазова	М.И.	90287
Проектир	Шеняева	С.И.	90287

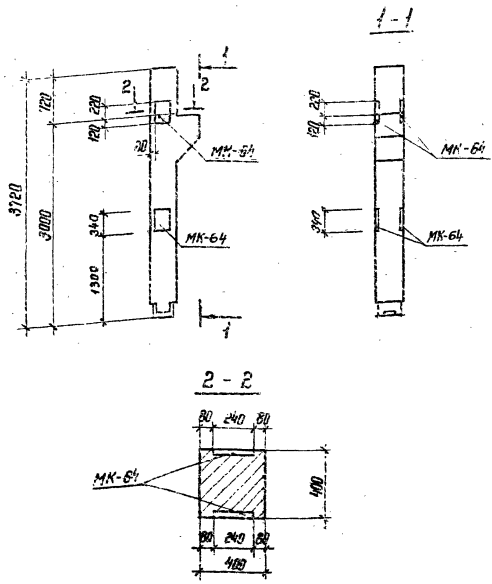
407-03-439.87-АСИ-186

Узелные закладные
МК-65

Стадия	Масса	Масштаб
P	1,0	1:10
Лист	Листов	
ЭНЕРГОСЕТЬПРОЕКТ Северно-Западное отделение Ленинград		

формат А4

Альбом №1
 Типовые материалы для проектирования 407-03-439.87



Фирма	Этап	Пос.	Обозначение	Наименование	Кол.	Примечание
				<u>Документация</u>		
			1.420-12 Вып. 2	Колонна К На-1-3		
				<u>Сборочные единицы:</u>		
43			АСИ-185	Деталь закладная МК-54	4	

Ведомость расхода стали на дополнительные закладные изделия, кг

Марка	Изделия закладные			Всего
	Арматура класса А III		Прокат марки В Ст. 3	
	ГОСТ 5781-82 *	ГОСТ 82-70 **		
элементы	φ 16	Итого 240 кг	Итого	
К На-1-3В	13.2	13.2	30.8	44.0

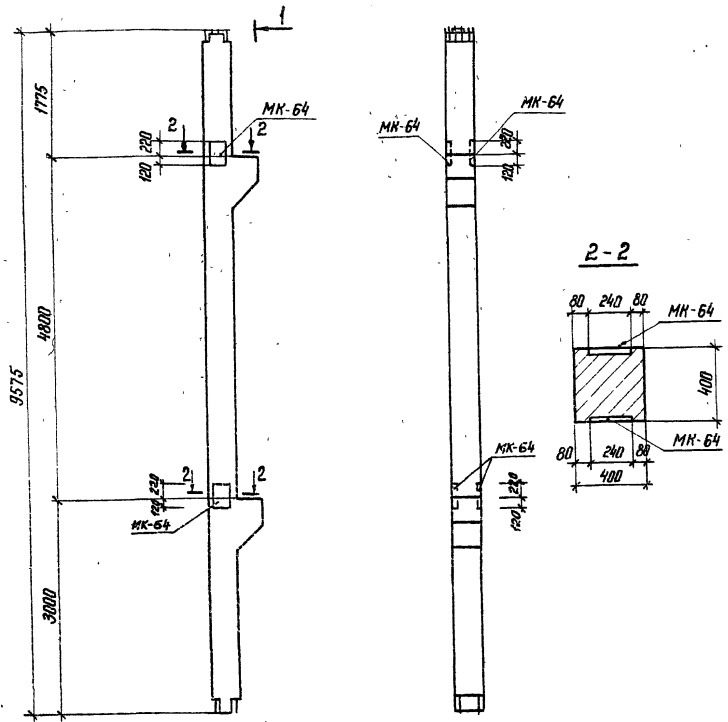
В колонне К На-1-3В установить закладные детали МК-54 по данному чертежу. Расход на марки МК-64 дан в спецификации марки М42 из колонны К На-1-3 - исключить. Остальное - по колонне К На-1-3 - по серии 1.420-12 Вып. 2

И.контр. Ковалев	407-03-439.87 - АСИ-187	Листов	Рисов	Масштаб
И.контр. Роменский	Колонна К На-1-3В	Р	1600	1:50
И.контр. Данилов				1:20
И.контр. ГИП СЭУ		Лист		
И.контр. Рин. ЭР		Листов		
И.контр. Уткин		ЭНЕРГОСЕТЬПРОЕКТ		
И.контр. Прохорова		Лабор. Запасные системы		

Копир №2

Фирма №3

Технические материалы для проектирования 407-03-439-87 Альбом VIII



В колонне К 19а-1-3Г установить закладные детали МК-64 по данному чертежу. Расход на марки МК-64 дан в спецификации марки М42 из колонны К 19а-1-3 - исключить. Остальное - по колонне К 19а-1-3 серия 1.420-12 вып. 2

Формат	Зона	Поз	Обозначение	Наименование	Кол.	Примечание
			1.420-12	вып. 2		Документация
						Сборочные единицы
А4			АСМ-185	Деталь закладная МК-64	4	

Ведомость расхода стали на дополнительные закладные изделия, кг

Марка элемента	Изделия закладные				Всего
	Арматура класса А III		Прокат марки В Ст 3		
	ГОСТ 5781-82*	ГОСТ 82-70*	ГОСТ 5781-82*	ГОСТ 82-70*	
К 19а-1-3Г	φ 16	Итого	240x12	Итого	44,0
		13,2	13,2	30,8	30,8

Шкала, вид, лист, дата, подпись и дата, лист, вид, дата, подпись и дата

Н. контр.	Ковалев	22.02.87	10.05.87
Нач. отд.	Романенко	10.05.87	10.05.87
Г.Н.П.	Виницкий	10.05.87	10.05.87
Г.Н.П. стр.	Парфенов	10.05.87	10.05.87
Рис. эр.	Кузнецов	10.05.87	10.05.87
Инженер	Мазуров	10.05.87	10.05.87
Проверил	Шелестов	10.05.87	10.05.87

407-03-439-87-АСМ-188

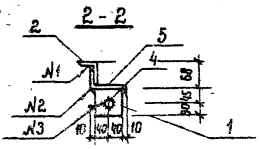
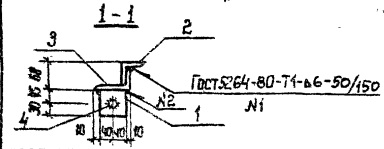
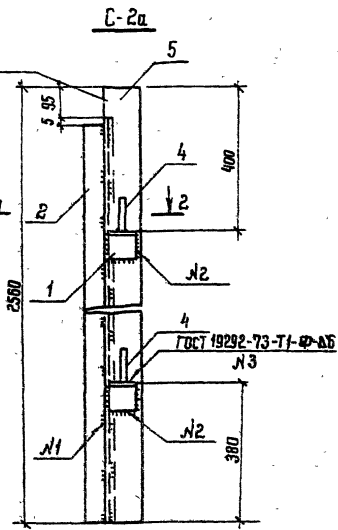
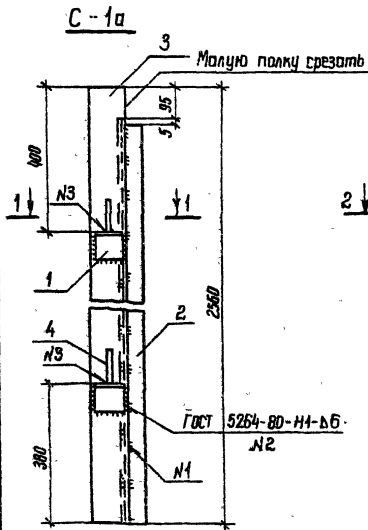
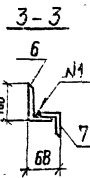
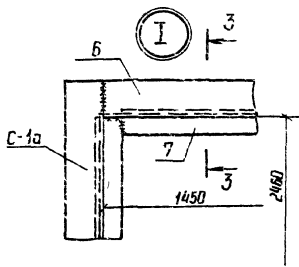
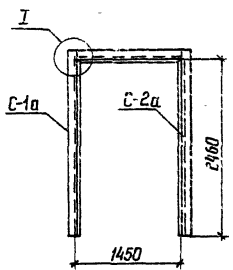
Колонна К 19а-1-3Г

Листов	Масса	Масштаб
Р	4100	1:50 1:20
Лист	Листов	
ЭНЕРГОСЕТЬПРОЕКТ Северная заводная станция Ленинград		

Копия №5

Формат А3

407-03-439-87
проектирований
Шифр. и дата. (дата вступления в силу) 407-03-439-87



Прогноз Зона	Гид	Обозначение	Наименование	Кол.	Примечание
			Документация		
		- ТТ	Технические требования		
			Детали		
ВЗ					
ВЗ	1	АСИ-255	Усталостный предел 255 МПа при R=100 по ГОСТ 9484-86	2	0,7 кг
ВЗ	2	-231-17	Усталостный предел 231 МПа при R=100 по ГОСТ 9484-86	1	9,3 кг
ВЗ	4	-256	Усталостный предел 256 МПа при R=100 по ГОСТ 9484-86	2	0,4 кг
ВЗ	6	-231-1В	Усталостный предел 231 МПа при R=100 по ГОСТ 9484-86	1	5,2 кг
ВЗ	7	-257	Усталостный предел 257 МПа при R=100 по ГОСТ 9484-86	1	14,3 кг
ВЗ	3	-01	То же	1	25,3 кг
ВЗ	5	-02	"	1	Затяжной болт 10.3

407-03-439-87 - АСИ-109

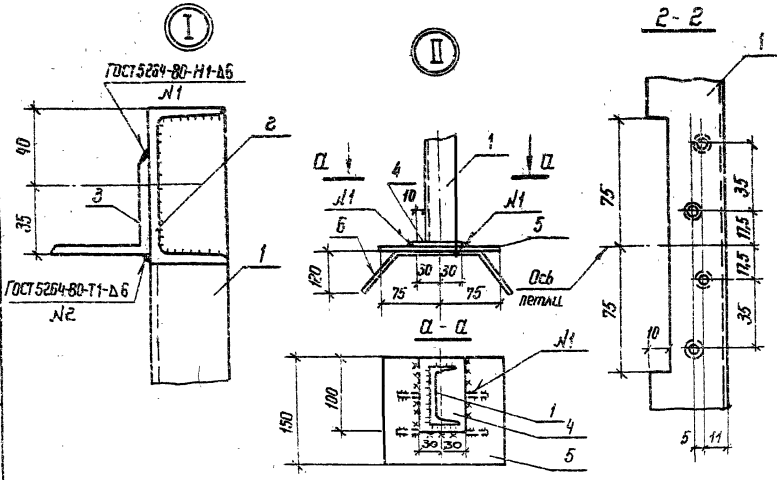
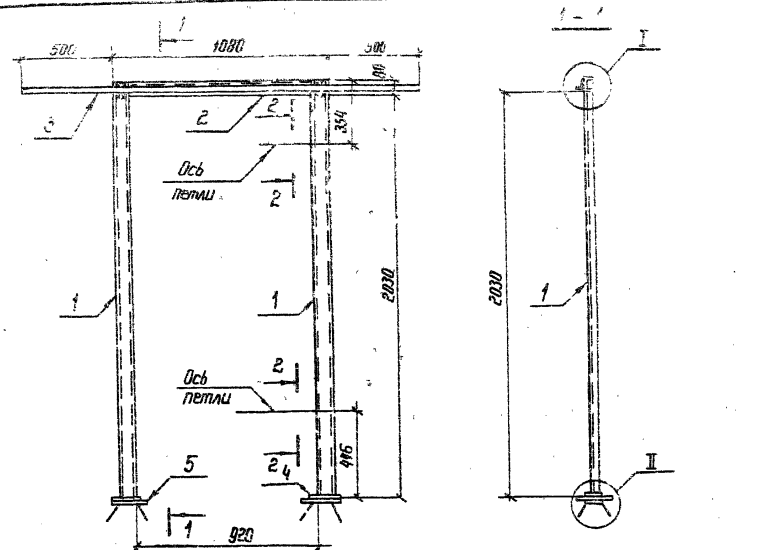
И. контр. Ковалев	9.02.87	P	33	150
Рома РПД-3А				
Нач. отд. Доренский	9.02.87		Лист	Листов 1
ГНП. Овчинья	9.02.87		ЭНЕРГОСЕТПРОЕКТИ	
ГНП. Петр. Подрезнов	9.02.87	Объединение		
Рук. зр. Кулешова	9.02.87	Ленинград		
Провер. Кулешова	9.02.87			
Инженер. Полинко	9.03.87			

А.А.А.А.А.

407-03-439.87

Типовые материалы для проектирования

Шк. № 101. Подпись и дата 1902.11.10



Проект	Этаж	Лист	Обозначение	Наименование	Кол.	Примечание
Документация						
А3			- ТТ	Технические требования		
Детали						
Б4	1		АСИ - 218 - 15	Швеллер 8-ГОСТ 2590-74* ВСТ.3 ГОСТ 535-79* Р=2020	2	14.8кг
Б4	2		- 16	То же Р=920	1	6.5 кг
Б4	3		- 231 - 19	Уголок 50x50x5 ГОСТ 8509-86 ВСТ.3 ГОСТ 535-79* Р=2020	1	7.8 кг
Б4	4		- 258	Полоса 10x40-ГОСТ 103-76* ВСТ.3 ГОСТ 535-79* Р=100	2	0.5 кг
Б4	5		- 202 - 03	Лист 10-ГОСТ 19903-74* ВСТ.3-ГОСТ 14637-79 S=150x150	2	1.8 кг
Б4	6		- 259	Крег 8-ГОСТ 2590-74* ВСТ.3 ГОСТ 535-79 Р=900	4	0.2 кг

И. контр.	Кавалева	1903.11
Нач. отд.	Ротенский	1903.11
ГНП	Сидоров	1903.11
ГНП стр.	Докренов	1903.11
Рук. ср.	Клещова	1903.11
Провер.	Клещова	1903.11
Инженер	Колынько	1903.11

407-03-439.87 - АСИ - 190

Рама Р-1

Годия	Маса	Масштаб
Р	500	1:20, 1:2

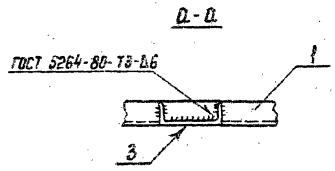
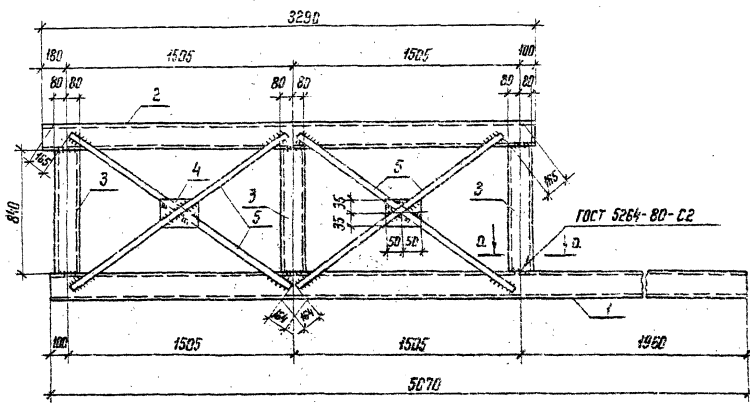
Лист Листов 1
ЭНЕРГОСЕТЬПРОЕКТ
Сибирь-Экспертное отделение
Ленинград

Исполн. VIII

407-03-439.87

для проектирования

Имя, фамилия, отчество и должность исполнителя
1982 г. 11. 18



Формат	Экз	Лист	Обозначение	Наименование	Кол.	Примечание
				<u>Документация</u>		
А3			ТТ	Технические требования		
				<u>Детали</u>		
Б4	1		АСИ-211-11	Швеллер 16 ГОСТ 8240-72* 8Г-3 ГОСТ 535-79* Э-5070	1	72 кг
Б4	2		-12	То же Э-3290	1	47 кг
Б4	3		-13	" Э-840	3	12 кг
Б4	4		-254	Полоса 6*10-ГОСТ 103-76* В Ст.3-ГОСТ 635-79* Э-100	2	0,3 кг
Б4	5		-253-01	Крыш 16-ГОСТ 2590-71* 8Гм3-ГОСТ 535-79* Э-1000	4	2,7 кг

Болт МК-67 зеркально болт МК-66 и имеет обозначение 407-03-439.87-АСИ-191-01.

И.Ф.О.И.П.	Подпись	Дата	407-03-439.87- АСИ-191		
Мач. отд	Компенси	С.С.С.	Болт МК (МК-66, МК-67)	Листов	1:25
ГНП	Бабичев	С.С.С.		Р	167
ГНП СУР	Поршнев	С.С.С.		Лист	Листов
Рек. эр	Килешов	С.С.С.		ЭНЕРГОСЕТЬПРОЕКТ	
Проектир	Кобалева	С.С.С.	Свердловское отделение		
Инженер	Колыбель	С.С.С.	Ленинград		

Кобалева /С/

Формат А3