

ТИПОВОЙ ПРОЕКТ

704-1-250 с. 92

РЕЗЕРВУАР СТАЛЬНОЙ ВЕРТИКАЛЬНЫЙ ЦИЛИНДРИЧЕСКИЙ
ДЛЯ ХРАНЕНИЯ МАЗУТА ЕМКОСТЬЮ 200 КУБ. М

АЛЬБОМ 3

ОСНОВАНИЯ И ФУНДАМЕНТЫ

25606-03

ОТВЕЧЕНАЯ ЦЕНА
НА ПРОЕКТ РЕАЛИЗАЦИИ
КАЗАХИСТАН И СРЕДНЕАЗИЯ

ТИПОВОЙ ПРОЕКТ

704-1-250 с. 92

РЕЗЕРВУАР СТАЛЬНОЙ ВЕРТИКАЛЬНЫЙ ЦИЛИНДРИЧЕСКИЙ
ДЛЯ ХРАНЕНИЯ МАЗУТА ЕМКОСТЬЮ 200 КУБ. М

АЛЬБОМ 3

ОСНОВАНИЯ И ФУНДАМЕНТЫ

Перечень альбомов

Альбом 1	ПЗ	Пояснительная записка.
	ТХ	Оборудование технологическое, электротехническое, автоматики.
Альбом 2	КМ	Конструкции металлические.
Альбом 3	КЖ	Основания и фундаменты.
Альбом 4	ТИ1	Тепловая изоляция.
Альбом 5	ТИ2	Основные положения по монтажу теплоизоляционных конструкций.
Альбом 6	ПМ	Основные положения по монтажу металлических конструкций.
Альбом 7	СО	Спецификации оборудования.
Альбом 8	ВМ	Ведомости потребности в материалах.
Альбом 9	С	Сметы.

РАЗРАБОТАН

ГПИ "Фундаментпроект"
Главный инженер института
Главный инженер проекта
Ведущая организация

Левашов В.А. Михальчук
Мед Г.А. Левашов

Институт "СантехНИИпроект"

УТВЕРЖДЕН И ВВЕДЕН В ДЕЙСТВИЕ
ПРОТОКОЛОМ САНТЕХНИИПРОЕКТА

13 октября 1992 года. №35

Содержание альбома

Альбом 3

№№ листов	Наименование и обозначение документов. Наименование листа	Стр.
	ТП 704-1-250 с. 92 - КЖ	
1.	Общие данные (начало)	3
2.	Общие данные (продолжение)	4
3.	Общие данные (продолжение)	5
4.	Общие данные (продолжение)	6
5.	Общие данные (окончание)	7
6.	Схема расположения фундаментов Фм 1, Фм 2	8
7.	Фундамент Фм 1. Схема армирования	9

№№ листов	Наименование и обозначение документов. Наименование листа	Стр.
8.	Фундамент Фм 2. Схема армирования.	10
9.	Схема расположения фундаментов Фм 2, Фм 3.	11
10.	Фундамент Фм 3. Схема армирования.	12
	ТП 704-1-250 с. 92 - КЖИ	13
-010	Каркас плоский КР1	13
-020	Каркас пространственный КР1	13
-030	Закладная деталь МН1	13

Типовой проект 704-1-250 с. 92

Имя И. И. И.

Имя И. И. И.

ВЕДОМОСТЬ ОСНОВНЫХ КОМПЛЕКТОВ РАБОЧИХ ЧЕРТЕЖЕЙ

ВЕДОМОСТЬ ССЫЛОЧНЫХ И ПРИЛАГАЕМЫХ ДОКУМЕНТОВ

ВЕДОМОСТЬ СПЕЦИФИКАЦИЯ

Обозначение	Наименование	Примечание
ТП704-1-250 с. 92-КЖ	Основания и фундаменты.	

Обозначение	Наименование	Примечание
	Ссылочные документы	
ГОСТ 10299-80	Заклепки с полукруглой головкой.	
	Технические условия.	
ГОСТ 24379.1-80	Болты фундаментные конструкция и размеры	

Лист	Наименование	Примечание
6	Спецификация к схеме расположения фунда-ментов Фм 1, Фм 2.	
7	Спецификация фундамента Фм 1	
8	Спецификация фундамента Фм 2.	
9	Спецификация к схеме расположения фунда-ментов Фм 2, Фм 3	
10	Спецификация фундамента Фм 3.	

ВЕДОМОСТЬ РАБОЧИХ ЧЕРТЕЖЕЙ ОСНОВНОГО КОМПЛЕКТА

Лист	Наименование	Примечание
1	Общие данные (начало)	
2	Общие данные (продолжение)	
3	Общие данные (продолжение)	
4	Общие данные (продолжение)	
5	Общие данные (окончание)	
6	Схема расположения фундаментов Фм 1, Фм 2	
7	Фундамент Фм 1. Схема армирования	
8	Фундамент Фм 2. Схема армирования.	
9	Схема расположения фундаментов Фм 2, Фм 3.	
10	Фундамент Фм 3.	

Обозначение	Наименование	Примечание
ТП704-1-250 с. 92-КЖИ 010	Каркас плоский КР1	
ТП704-1-250 с. 92-КЖИ-020	Каркас пространственный КР1	
ТП704-1-250 с. 92-КЖИ-030	Закладная деталь МН1	
ТП704-1-250 с. 92-КЖ.ВМ1	Ведомость потребности в материалах	Альбом 8
ТП704-1-250 с. 92-КЖ.ВМ2	Ведомость потребности в материалах	Альбом 8

Альбом 3

Типовой проект

Имя, Фамилия, Инициалы, Подпись, Дата, Лист, Всего листов

Настоящий проект разработан в соответствии с действующими нормами и правилами.
 Главный инженер проекта *Л.Л. Левашов* Г.Л. Левашов

Приязан			
Имя, Фамилия, Инициалы, Подпись, Дата, Лист, Всего листов			
ТП 704-1-250 с. 92-КЖ			
Резерв на строительство для хранения здания емкостью 200 куб м			
Общие данные (начало)		Страна	Лист
		Р	1
Фундаментпроект г. Москва			

Общие положения

Альбом 3 „Основания и фундаменты” — раздел типового проекта „Резервуар стальной вертикальный цилиндрический для хранения мазута емкостью 200 куб. м” разработан в соответствии с заданием института „СантехНИИпроект” — генпроектировщика разработки темы ТФ 7.3.13 по перечню типового проектирования Госстроя СССР на 1991 год.

Рабочий проект оснований и фундаментов разработан для районов СССР с ветровой нагрузкой 0,85 кПа, снеговой 2,0 кПа и расчетной температурой наружного воздуха от минус 40°С и выше.

В соответствии с заданием область применения типового проекта по грунтовым условиям в основании резервуара принята по СН 227-82 „Инструкция по типовому проектированию”. Грунты — непучинистые, непросадочные со следующими характеристиками:

- угол внутреннего трения $\varphi_n = 28^\circ$;
- удельное сцепление $C_n = 2$ кПа;
- модуль деформации грунтов $E = 14,7$ МПа;
- плотность грунта $\rho = 1,8$ т/м³.

Подземные воды отсутствуют.

Применение данного рабочего проекта не допускается:

- на площадках с сейсмичностью более 9 баллов;
- в районах распространения вечномёрзлых грунтов;
- на обрабатываемых территориях и районах с проявлениями карстово-суффозионных процессов.

При разработке оснований и фундаментов учтено, что режим работы резервуара циклический с полным опорожнением и заполнением 1 раз в 5 суток; плотность мазута в резервуаре — 0,97 т/м³; температура хранения мазута — плюс 60–80°С.

Расчетные положения

Нагрузки, воздействия и предельные величины деформаций резервуара для расчета оснований и фундаментов приняты по заданию института „ЦНИИПроектстальконструкция”.

Таблица расчетных нагрузок* (Табл. 1).

№ п/п	Схема нагрузок	Расчетные нагрузки		Примечание
		R_{max} R_{min} , кПа	P , кН/м	
1		—	59,9	
2		+ 2,9	—	для учета ветровой нагрузки
		- 2,9	—	
		+ 25,7	—	для учета сейсмических воздействий на площадки с сейсмичностью 7–9 баллов
		- 25,7	—	

*Схемы расчетных нагрузок при сейсмических воздействиях на анкерные крепления резервуара к фундаменту, а также нагрузок от шахтной лестницы приведены на чертежах соответствующих фундаментов.

Таблица предельных деформаций резервуара (оснований). (Табл. 2).

№ п/п	Вид деформации резервуара	Предельная величина деформации		Примечание
		относительная	абсолютная, мм	
1	Средняя осадка контура (стенки)	—	200	
2	Разность осадки контура (стенки) на расстоянии ξ тах	0,005 ξ тах	30	ξ тах = 6 м
3	Крен	0,006 D_p	40	Разность осадок диаметрально-противоположных точек.
4	Прогиб днища	0,005 R_p	16	Разность осадок центра и стенки резервуара.

В соответствии с главой СНиП 2.02.04-83 „Основания зданий и сооружений” расчет основания резервуара по деформациям выполнен с использованием расчетной схемы основания в виде линейно-деформируемого полупространства с проверкой давления под подошвой фундамента на расчетное сопротивление грунта основания.

На заданные грунтовые условия по расчету получены следующие величины деформаций основания резервуара:

- средняя осадка по контуру (под стенкой) резервуара — 7 мм;
- крен резервуара — 5 мм;
- прогиб днища — отсутствует, т.к. осадка основания под центром резервуара ($S_{\varphi} = 14$ мм) не превышает величину строительного подъема ($f = 0,01 R_p = 33$ мм).

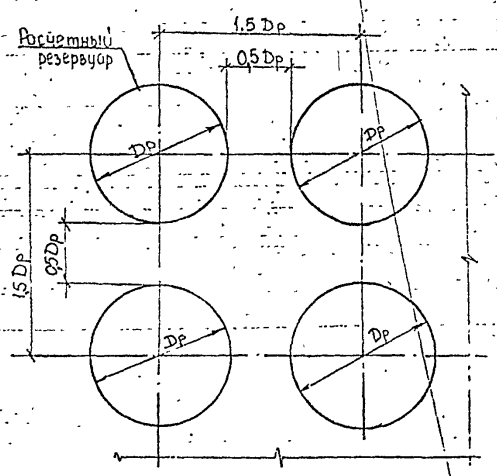
Альбом 3

Типовой проект

Лист № 2

ТП 704-1-250 с. 92 - КЖ			
Привязан	резервуар стальной вертикальный	Сталь	Лист
№ п/п	Левачис	РП	2
Имя И.О.	Левачис	Фундаментпроект	
Имя И.О.	Левачис	1 Мисра	

Расчет осадки основания резервуара выполнен на ЭВМ с использованием программы "Осадка", разработанной институтом "Фундаментпроект". В полученных расчетных деформациях, с использованием программы "Осадка", учтено влияние на деформацию расчетного углового резервуара соседних резервуаров, расположенных в резервуарном парке в два и более ряда с минимальным расстоянием между стенками резервуаров равном $0,5 D_p = 3,345$ м.



Кольцевой железобетонный фундамент по прочности и по деформациям рассчитан по схеме полосу на упругом основании на ЭВМ по программе "Plate", разработанной институтом "Фундаментпроект" методом конечных элементов (основание принято в соответствии с моделью Винклера). При расчете железобетонного кольца учтена монтажная нагрузка, равная 100 кН: — распределенная на площади $0,5 \times 6$ м в любом месте основания резервуара; — сосредоточенная на площади 9 м^2 в любом месте по контуру основания. В разделе данного альбома "Указания по применению проекта" даны рекомендации по расчету и применению типового проекта для грунтовых условий, отличающихся от принятых в настоящем проекте.

Конструктивные решения

В настоящем рабочем проекте разработан фундамент, представляющий собой монолитное железобетонное кольцо под стенкой резервуара, заглубленное в песчаную подушку. Согласно заданию высота песчаной подушки над уровнем планировочной поверхности площадки назначена 0,5 м. Общая толщина песчаной подушки принята 1,0 м с учетом срезки растительного слоя грунта и зачистки дна котлована на общую глубину 0,5 м от существующей поверхности земли. В проекте условно за относительную отметку 0,000 принята планировочная отметка, равная отметке существующей поверхности земли. Поверхность подушки имеет уклон от центра к периферии $i = 0,01$.

Под стальным днищем резервуара по всей его площади выполняется гидроизолирующий слой. За пределами резервуара для защиты песчаной подушки устраивается бетонная отмостка. В районах с сейсмичностью до 7 баллов запроектирован железобетонный кольцевой фундамент Фм1. Для районов с сейсмичностью 7-9 баллов — Фм3, в котором предусмотрены закладные детали для крепления резервуара к фундаменту. Рабочая продольная арматура в кольцевом фундаменте — в виде отдельных стержней. Под лестницу принят ленточный фундамент под маркой Фм2, который армируется пространственными каркасами.

Требования к материалам

Кольцевой фундамент выполняется из бетона класса В15, F200, W4 по ГОСТ 25192-82. Рабочая продольная арматура — класса А III по ГОСТ 5781-82. Песчаная подушка устраивается из песчаного грунта средней крупности с содержанием глинистых и пылеватых частиц не более 10%, с содержанием легкорастворимых солей не более 7%. Плотность сложения сухого грунта после уплотнения должна составлять $\rho_d = 1,65 \text{ т/м}^3$. Гидроизолирующий слой выполняется из супесчаного или песчаного грунта с влажностью не более 3%, перемешанного с вяжущими веществами в количестве 8-10% от объема смеси. В качестве вяжущего вещества применяется битум БН 90/10 по ГОСТ 6617-76. Грунт для приготовления смеси должен иметь состав: — песок крупностью 0,5-1,0 мм — 60-85%; — песчаные и пылеватые частицы крупностью менее 0,1 мм — 15-40%, но при содержании глинистых частиц не более 5%.

Альбом Э.

Типовой проект

Имя, Фамилия, Инициалы
 Подпись и дата
 Имя, Фамилия, Инициалы

			ТП 704-1-250 с. 92- КЖ		
Привязка	Имя, Фамилия, Инициалы	Подпись и дата	разрешено	Степень	Лист
			Левин	РП	3
Имя, Фамилия, Инициалы	Левин	Левин	Общие данные (продолжение)		
Имя, Фамилия, Инициалы	Левин	Левин	Фундаментпроект		
Имя, Фамилия, Инициалы	Левин	Левин	г. Москва		

Система наблюдений за осадками фундамента

При строительстве и эксплуатации резервуара должны производиться инструментальные наблюдения за осадками фундамента. Замеры осадок должны выполняться от опорного репера по маркам, заложенным в фундаменте (в виде заклепок по ГОСТ 10299-80).

Рекомендуемые этапы наблюдений:

- I - перед гидроиспытаниями резервуара;
- II - во время гидроиспытаний - на каждой ступени наполнения и слива;
- III - в эксплуатационный период - до стабилизации осадок через каждые 6 месяцев, в последующие годы - 1 раз в год.

Материалы результатов наблюдений должны храниться в отделах технадзора предприятий, а также в копиях направляются авторам привязки проекта.

Указания по применению типового проекта

Применение данного типового проекта возможно в грунтовых условиях, отличных от заданных.

Рекомендуется устройство оснований и фундаментов резервуаров по данному рабочему проекту для площадок с инженерно-геологическими условиями, характеризующимися равномерной сжимаемостью грунтов основания по всей площади резервуара (резервуарного парка). В этом случае обоснованность применения данного рабочего проекта для грунтовых условий, отличающихся от заданных в типовом проекте деформационными и прочностными характеристиками грунтов сжимаемой толщи, должна устанавливаться расчетом основания по деформациям, исходя из требований к предельным деформациям резервуара (табл. 2 данного альбома).

Область возможного применения данного проекта в зависимости от деформационных свойств грунтов основания, средней осадки основания под контуром (стенкой) резервуара, сооружаемого на однородных по сжимаемости грунтах, показана на данном графике:

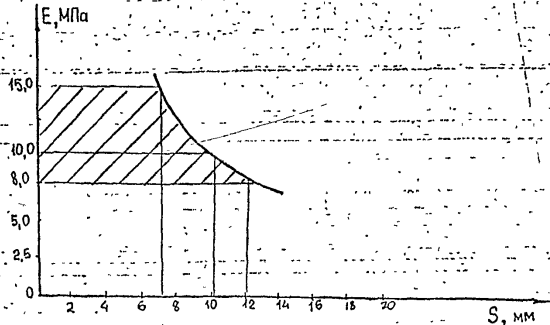
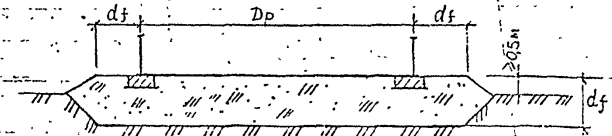


График учитывает влияние на деформации основания расчетного резервуара рядом расположенных в парке резервуаров с расстоянием между стенками резервуаров не менее $0,5 D_p = 3,315$ м.

Типовое решение оснований и фундаментов, принятое по деформационным характеристикам грунтов сжимаемой толщи основания, должно быть проверено по расчетным сопротивлениям грунтов основания резервуара на фактические прочностные характеристики грунтов конкретной площадки.

Область, заштрихованная на графике, допускает применение типового проекта, если исследованиями грунтов доказана невозможность в период эксплуатации сооружения проявления морозного пучения грунтов основания как в естественном их состоянии, так и при изменении гидрогеологического режима в результате подъема подземных вод или при нарушении водоотводных мероприятий в пределах обвалования площадки резервуарного парка.

Если изысканиями установлено, что грунты основания подвержены морозному пучению, то параметры насыпи под резервуаром должны быть увеличены в зависимости от расчетной глубины сезонного промерзания (d_f) грунтов для конкретного района.



Применимость типового проекта должна определяться расчетом по деформациям и несущей способности основания резервуара в случае неравномерной сжимаемости основания из-за неоднородности грунтов в пределах площади проектируемого резервуара (резервуарного парка), выкливания и непараллельности залегания отдельных слоев, наличия линз, прослоев и других включений, а также неравномерного уплотнения грунтов искусственной насыпи.

Типовой проект не допускается к применению для районов СССР, указанных в разделе альбома "Общие положения".

В привязку данного типового проекта должны быть включены решения по инженерной подготовке, предусматривающие водоотводные мероприятия с площадки резервуарного парка и дренаж атмосферных вод за пределы территории.

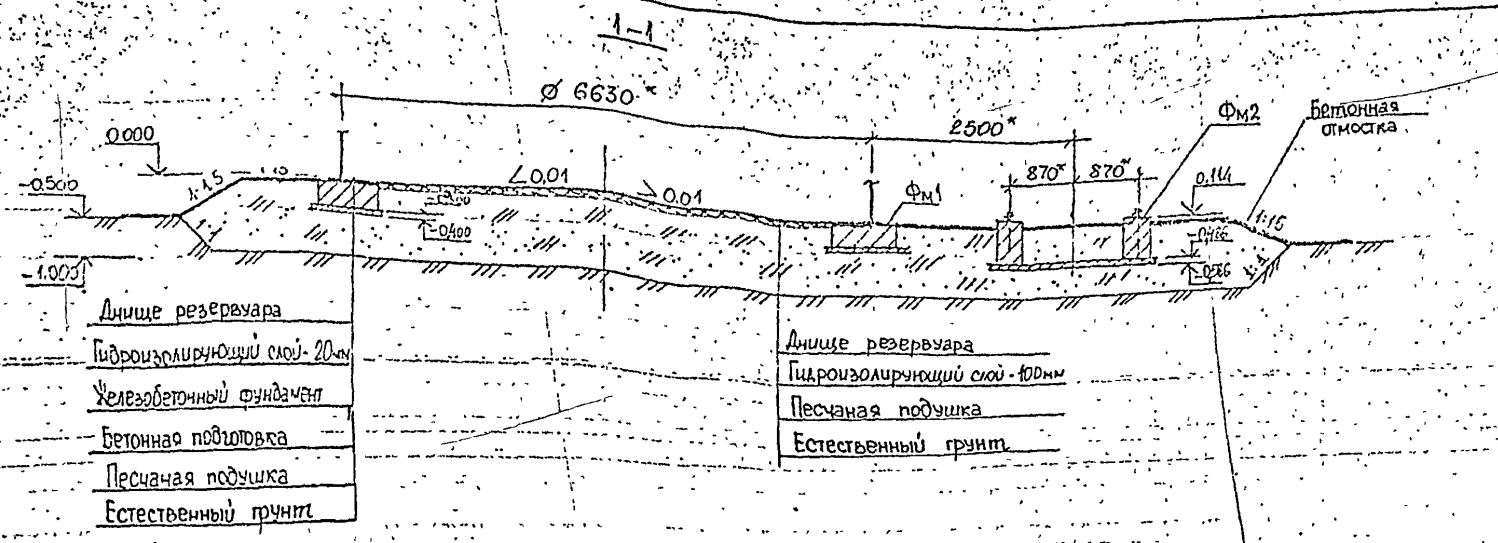
Лист 12 из 12
Исполнитель: [blank]
Дата: [blank]

				ТП 704-1-250 с. 92 - КЖ		
				Исполнитель: [blank]		
				Состав: РП 5		
				Лист: 5		
				Фундаментпроект г. Москва		
				2506-03 8		

Листок 3

Тупцов проект

Имя, №, дата, Подпись, Ш. №, М.П.

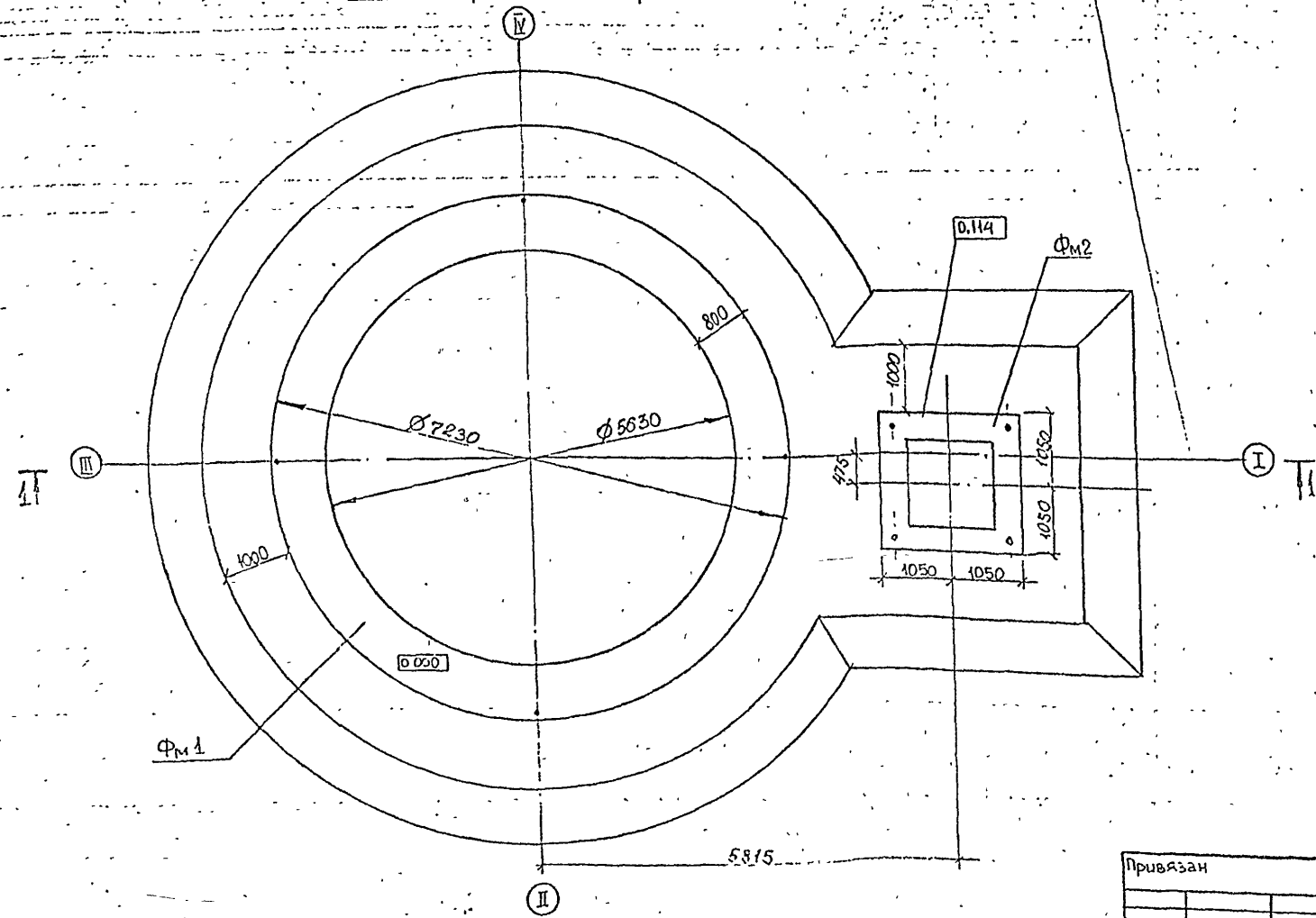


Спецификация к схеме расположения фундаментов

Марка, поз.	Обозначение	Наименование	Кол	Масса ед., кг	Прим-чание
Фм 1	ТП 704-1-250 с. 92-КЖ Л 7	Фундамент Фм 1	1	-	
Фм 2	ТП 104-1-250 с. 92-КЖ Л 8	Фундамент Фм 2	1	-	

* Размеры даны для справок
Металлическая конструкция резервуара на разрезе 1-1 показана условно

Схема расположения фундаментов



Привязан

Имя	Левин	Иванов
Ш. №	Архитект	Инж. Ик
Провер	Соловья	К.С.И.

ТП 704-1-250 с. 92 - КЖ		
Сторона	Лист	Листов
РП	6	
Схема расположения фундаментов Фм1, Фм2. Разрез		
Фундаментпроект. г. Москва		

Фундамент ФМ 1

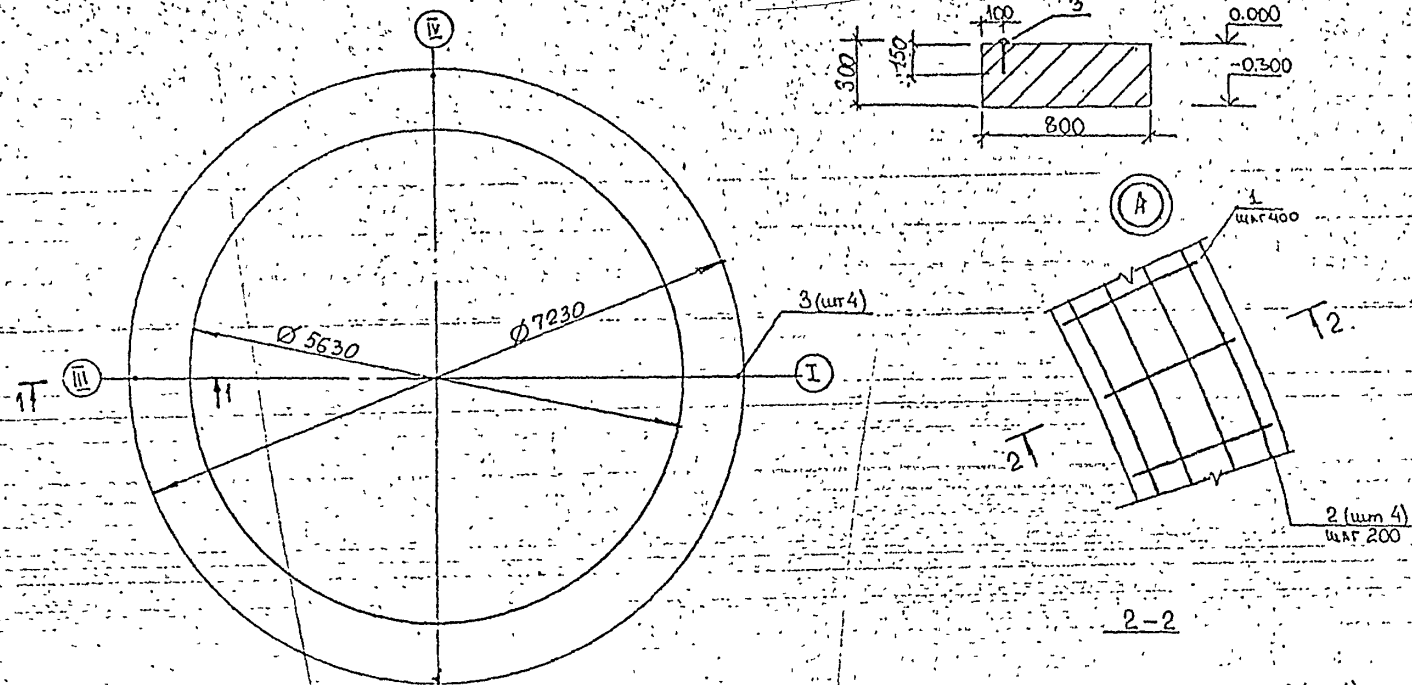
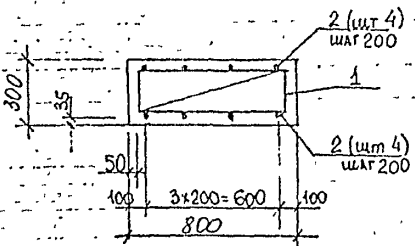
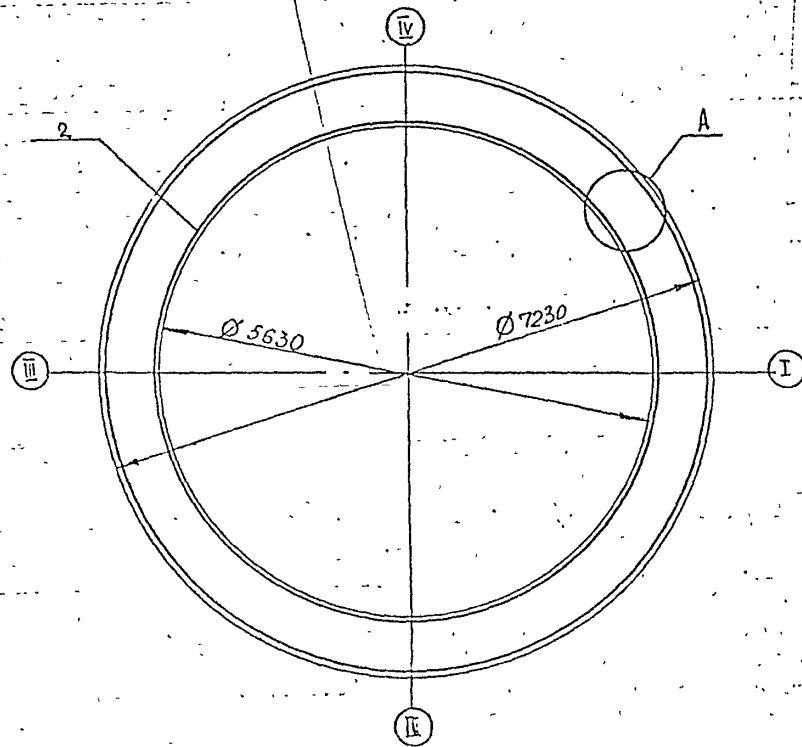


Схема раскладки верхней и нижней арматуры



Ведомость деталей

Поз.	Эскиз
2	

Спецификация фундамента ФМ 1

Код	Зона	Поз.	Обозначение	Наименование	Кол.	Примечание
				Фундамент ФМ 1-шп1		
				Сварочные единицы		
A4		1	ТП 704-1-250 с.92- КЖИ-010	Каркас плоский КР1	51	1,6 кг
				Детали		
B4		2*		Ø40 АIII ГОСТ 5781-82*		
				l=13315±22025, rcp=20200	8	12,7 кг
				Стандартные изделия		
		3		Заклепка 36x150 ГОСТ 10299-80	4	1,5 кг
				Материалы на ФМ 1		
				бетон класса В15, F200, W4	4,8	м ³

* Поз. 2 см. ведомость деталей.
** Масса стержня баша с учетом сварного стыка.

Ведомость расхода стали на элемент, кг

Марка элемента	Изделия арматурные				Изделия закладные			Общий расход	
	Арматура класса А III		А I		Всего	Прокатная сталь			
	ГОСТ 5781-82*		ГОСТ 10299-80			Всего	Заклепка		
	Ø10	Утого	Ø10	Утого	36x150		Утого		
ФМ 1	145,7	145,7	37,7	37,7	183,4	6,0	6,0	6,0	189,4

1. Соединение стержней (поз.2) стыковое при помощи ручной дуговой сварки типа С 23-Рз по ГОСТ 14098-85. Длина стыка 8d : 80 мм.
2. Стыки арматуры располагать вразбежку в количестве 50% в одном сечении.
3. Расход стали на стыки арматуры учтен в ведомости расхода стали на элемент.
4. Поз.1 и поз.2 соединять вязальной проволокой.

ТП 704-1-250 с.92 - КЖ

Привязан

Исполнитель	Лавашин
Проверен	Скокова

Резервировать стальные вертикальные армирующие стержни для траншеи из бетона высотой 200 см и диаметром 12 мм	Страна	Лист	Листов
Фундамент ФМ 1 Схема армирования Узел Разрезы	РП	7	
	Фундаментпроект г. Москва		

25606-03 10

Альбом 3.

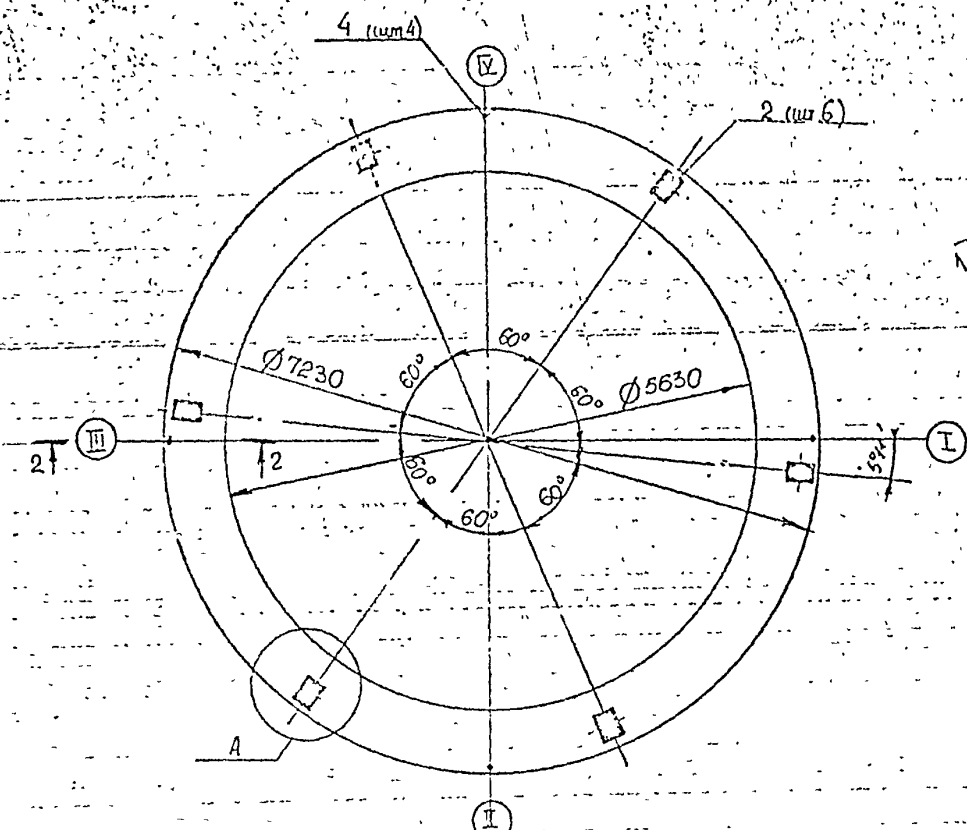
Типовой проект

Имя	Имя	Имя
Имя	Имя	Имя

Альбом 3

Типовой проект

Фундамент ФМ3.



ФМ3. Схема раскладки верхней и нижней арматуры

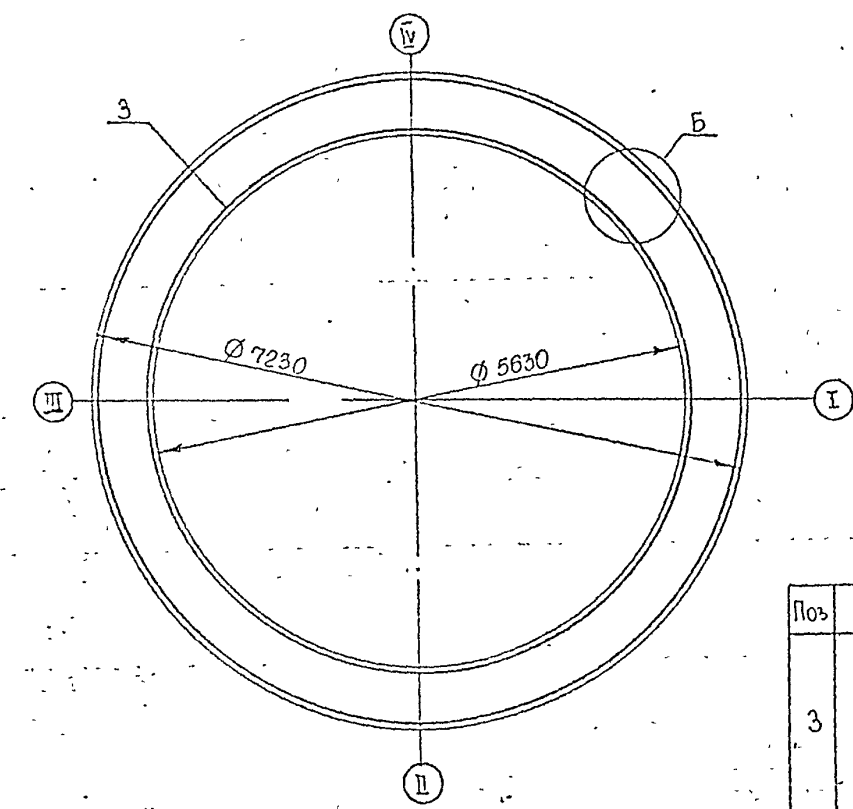
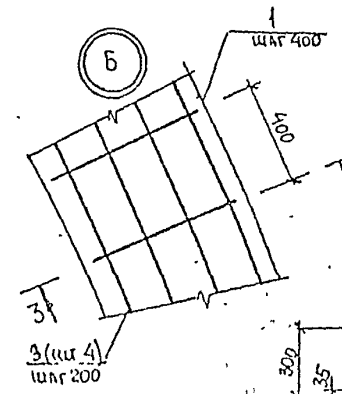
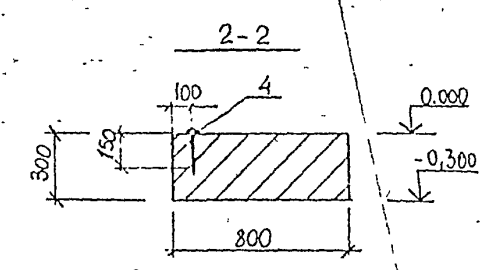
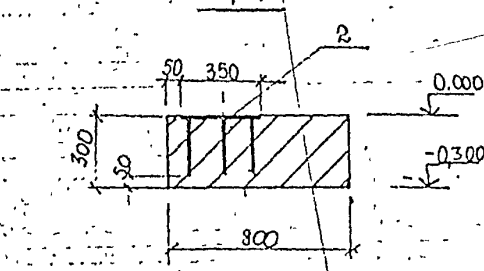
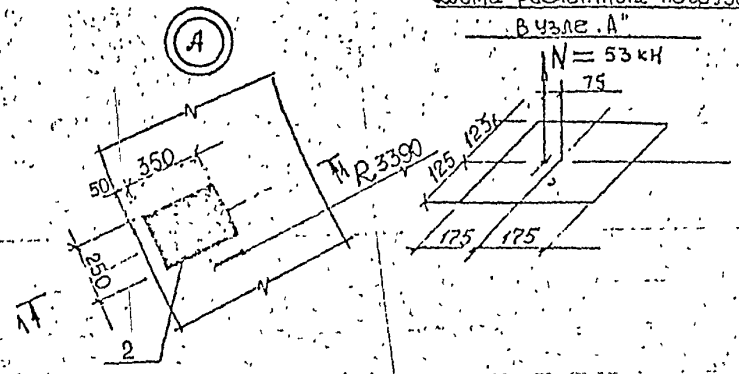


Схема расчетных нагрузок в узле А



Ведомость деталей

Поз	Эскиз
3	

Спецификация фундамента ФМ3

Зона	Поз.	Обозначение	Наименование	Кол	Примечание
			Фундамент ФМ3 - шт 1		
			Сборочные единицы		
А4	1	ТП 704-1-250 с. 92-КЖИ-010	Каркас плоский КР1	51	16 кг
			Изделия закладные		
А4	2	ТП 704-1-250 с. 92-КЖИ-030	МН1	6	4,7 кг
			Детали		
Б4	3*		$\phi 12$ А III ГОСТ 5781-82		
			$l=18315 \pm 22085$, $l_{ср}=20200$	8	13,3 кг*
			Стандартные изделия		
	4		Заклепка 36x150		
			ГОСТ 10299 - 80	4	1,5 кг
			Материалы на ФМ3		
			Бетон класса В15, F200, W4	4,8	из

* Поз. 3 см ведомость детали
** Масса стержня дана с учетом сварного стыка

Ведомость расхода стали на элемент, кг

Марка элемента	Изделия арматурные				Изделия закладные				Суммарный расход					
	Арматура класса А III		А I		Арматура класса А III	Прокат марки ВСтЗпс6	Прозовинка сталь	Заклепка		Всего				
	$\phi 12$	$\phi 10$	Уточ	$\phi 10$							Уточ	$\phi 3$	Уточ	3-6
ФМ3	146,4	44,1	190,5	37,7	37,7	228,2	3,3	3,3	24,7	24,7	6,0	6,0	34,0	152,2

- Соединение стержней (поз.3) стыковое при помощи ручной дуговой сварки типа С 23-Рэ по ГОСТ 14098-85. Длина стыка $8d$: для поз.3 - 96 мм.
- Стыки арматуры располагать вразбежку в количестве не более 50% в одном сечении.
- Расход стали на стыки учтен в ведомости расхода стали на элемент.
- Поз.1 и поз.3 соединять вязальной проволокой.

Имя по проекту
Подпись и дата
Имя и дата

Привязан

ТП. 704-1-250 с. 92 - КЖ		
Разработчик	Проверен	Согласован
И.И.И.	А.А.А.	Б.Б.Б.
М.И.И.	В.В.В.	Г.Г.Г.
Н.И.И.	Д.Д.Д.	Е.Е.Е.
О.И.И.	З.З.З.	И.И.И.
П.И.И.	К.К.К.	Л.Л.Л.
Р.И.И.	М.М.М.	Н.Н.Н.
С.И.И.	О.О.О.	П.П.П.
Т.И.И.	Ф.Ф.Ф.	Х.Х.Х.
У.И.И.	Ц.Ц.Ц.	Ч.Ч.Ч.
Ф.И.И.	Ш.Ш.Ш.	Щ.Щ.Щ.
Х.И.И.	Ъ.Ъ.Ъ.	Ы.Ы.Ы.
Ц.И.И.	Э.Э.Э.	Ю.Ю.Ю.
Ч.И.И.	Я.Я.Я.	С.С.С.
Ш.И.И.	Щ.Щ.Щ.	Х.Х.Х.
Щ.И.И.	Ъ.Ъ.Ъ.	Ы.Ы.Ы.
Ъ.И.И.	Э.Э.Э.	Ю.Ю.Ю.
Ы.И.И.	Я.Я.Я.	С.С.С.
Э.И.И.	С.С.С.	Х.Х.Х.
Ю.И.И.	Х.Х.Х.	Ц.Ц.Ц.
Я.И.И.	Ц.Ц.Ц.	Ч.Ч.Ч.
С.И.И.	Ч.Ч.Ч.	Ш.Ш.Ш.
Х.И.И.	Ш.Ш.Ш.	Щ.Щ.Щ.
Ц.И.И.	Щ.Щ.Щ.	Ъ.Ъ.Ъ.
Ч.И.И.	Ъ.Ъ.Ъ.	Ы.Ы.Ы.
Ш.И.И.	Ы.Ы.Ы.	Э.Э.Э.
Щ.И.И.	Э.Э.Э.	Ю.Ю.Ю.
Ъ.И.И.	Ю.Ю.Ю.	Я.Я.Я.
Ы.И.И.	Я.Я.Я.	С.С.С.
Э.И.И.	С.С.С.	Х.Х.Х.
Ю.И.И.	Х.Х.Х.	Ц.Ц.Ц.
Я.И.И.	Ц.Ц.Ц.	Ч.Ч.Ч.
С.И.И.	Ч.Ч.Ч.	Ш.Ш.Ш.
Х.И.И.	Ш.Ш.Ш.	Щ.Щ.Щ.
Ц.И.И.	Щ.Щ.Щ.	Ъ.Ъ.Ъ.
Ч.И.И.	Ъ.Ъ.Ъ.	Ы.Ы.Ы.
Ш.И.И.	Ы.Ы.Ы.	Э.Э.Э.
Щ.И.И.	Э.Э.Э.	Ю.Ю.Ю.
Ъ.И.И.	Ю.Ю.Ю.	Я.Я.Я.
Ы.И.И.	Я.Я.Я.	С.С.С.
Э.И.И.	С.С.С.	Х.Х.Х.
Ю.И.И.	Х.Х.Х.	Ц.Ц.Ц.
Я.И.И.	Ц.Ц.Ц.	Ч.Ч.Ч.
С.И.И.	Ч.Ч.Ч.	Ш.Ш.Ш.
Х.И.И.	Ш.Ш.Ш.	Щ.Щ.Щ.
Ц.И.И.	Щ.Щ.Щ.	Ъ.Ъ.Ъ.
Ч.И.И.	Ъ.Ъ.Ъ.	Ы.Ы.Ы.
Ш.И.И.	Ы.Ы.Ы.	Э.Э.Э.
Щ.И.И.	Э.Э.Э.	Ю.Ю.Ю.
Ъ.И.И.	Ю.Ю.Ю.	Я.Я.Я.
Ы.И.И.	Я.Я.Я.	С.С.С.
Э.И.И.	С.С.С.	Х.Х.Х.
Ю.И.И.	Х.Х.Х.	Ц.Ц.Ц.
Я.И.И.	Ц.Ц.Ц.	Ч.Ч.Ч.
С.И.И.	Ч.Ч.Ч.	Ш.Ш.Ш.
Х.И.И.	Ш.Ш.Ш.	Щ.Щ.Щ.
Ц.И.И.	Щ.Щ.Щ.	Ъ.Ъ.Ъ.
Ч.И.И.	Ъ.Ъ.Ъ.	Ы.Ы.Ы.
Ш.И.И.	Ы.Ы.Ы.	Э.Э.Э.
Щ.И.И.	Э.Э.Э.	Ю.Ю.Ю.
Ъ.И.И.	Ю.Ю.Ю.	Я.Я.Я.
Ы.И.И.	Я.Я.Я.	С.С.С.
Э.И.И.	С.С.С.	Х.Х.Х.
Ю.И.И.	Х.Х.Х.	Ц.Ц.Ц.
Я.И.И.	Ц.Ц.Ц.	Ч.Ч.Ч.
С.И.И.	Ч.Ч.Ч.	Ш.Ш.Ш.
Х.И.И.	Ш.Ш.Ш.	Щ.Щ.Щ.
Ц.И.И.	Щ.Щ.Щ.	Ъ.Ъ.Ъ.
Ч.И.И.	Ъ.Ъ.Ъ.	Ы.Ы.Ы.
Ш.И.И.	Ы.Ы.Ы.	Э.Э.Э.
Щ.И.И.	Э.Э.Э.	Ю.Ю.Ю.
Ъ.И.И.	Ю.Ю.Ю.	Я.Я.Я.
Ы.И.И.	Я.Я.Я.	С.С.С.
Э.И.И.	С.С.С.	Х.Х.Х.
Ю.И.И.	Х.Х.Х.	Ц.Ц.Ц.
Я.И.И.	Ц.Ц.Ц.	Ч.Ч.Ч.
С.И.И.	Ч.Ч.Ч.	Ш.Ш.Ш.
Х.И.И.	Ш.Ш.Ш.	Щ.Щ.Щ.
Ц.И.И.	Щ.Щ.Щ.	Ъ.Ъ.Ъ.
Ч.И.И.	Ъ.Ъ.Ъ.	Ы.Ы.Ы.
Ш.И.И.	Ы.Ы.Ы.	Э.Э.Э.
Щ.И.И.	Э.Э.Э.	Ю.Ю.Ю.
Ъ.И.И.	Ю.Ю.Ю.	Я.Я.Я.
Ы.И.И.	Я.Я.Я.	С.С.С.
Э.И.И.	С.С.С.	Х.Х.Х.
Ю.И.И.	Х.Х.Х.	Ц.Ц.Ц.
Я.И.И.	Ц.Ц.Ц.	Ч.Ч.Ч.
С.И.И.	Ч.Ч.Ч.	Ш.Ш.Ш.
Х.И.И.	Ш.Ш.Ш.	Щ.Щ.Щ.
Ц.И.И.	Щ.Щ.Щ.	Ъ.Ъ.Ъ.
Ч.И.И.	Ъ.Ъ.Ъ.	Ы.Ы.Ы.
Ш.И.И.	Ы.Ы.Ы.	Э.Э.Э.
Щ.И.И.	Э.Э.Э.	Ю.Ю.Ю.
Ъ.И.И.	Ю.Ю.Ю.	Я.Я.Я.
Ы.И.И.	Я.Я.Я.	С.С.С.
Э.И.И.	С.С.С.	Х.Х.Х.
Ю.И.И.	Х.Х.Х.	Ц.Ц.Ц.
Я.И.И.	Ц.Ц.Ц.	Ч.Ч.Ч.
С.И.И.	Ч.Ч.Ч.	Ш.Ш.Ш.
Х.И.И.	Ш.Ш.Ш.	Щ.Щ.Щ.
Ц.И.И.	Щ.Щ.Щ.	Ъ.Ъ.Ъ.
Ч.И.И.	Ъ.Ъ.Ъ.	Ы.Ы.Ы.
Ш.И.И.	Ы.Ы.Ы.	Э.Э.Э.
Щ.И.И.	Э.Э.Э.	Ю.Ю.Ю.
Ъ.И.И.	Ю.Ю.Ю.	Я.Я.Я.
Ы.И.И.	Я.Я.Я.	С.С.С.
Э.И.И.	С.С.С.	Х.Х.Х.
Ю.И.И.	Х.Х.Х.	Ц.Ц.Ц.
Я.И.И.	Ц.Ц.Ц.	Ч.Ч.Ч.
С.И.И.	Ч.Ч.Ч.	Ш.Ш.Ш.
Х.И.И.	Ш.Ш.Ш.	Щ.Щ.Щ.
Ц.И.И.	Щ.Щ.Щ.	Ъ.Ъ.Ъ.
Ч.И.И.	Ъ.Ъ.Ъ.	Ы.Ы.Ы.
Ш.И.И.	Ы.Ы.Ы.	Э.Э.Э.
Щ.И.И.	Э.Э.Э.	Ю.Ю.Ю.
Ъ.И.И.	Ю.Ю.Ю.	Я.Я.Я.
Ы.И.И.	Я.Я.Я.	С.С.С.
Э.И.И.	С.С.С.	Х.Х.Х.
Ю.И.И.	Х.Х.Х.	Ц.Ц.Ц.
Я.И.И.	Ц.Ц.Ц.	Ч.Ч.Ч.
С.И.И.	Ч.Ч.Ч.	Ш.Ш.Ш.
Х.И.И.	Ш.Ш.Ш.	Щ.Щ.Щ.
Ц.И.И.	Щ.Щ.Щ.	Ъ.Ъ.Ъ.
Ч.И.И.	Ъ.Ъ.Ъ.	Ы.Ы.Ы.
Ш.И.И.	Ы.Ы.Ы.	Э.Э.Э.
Щ.И.И.	Э.Э.Э.	Ю.Ю.Ю.
Ъ.И.И.	Ю.Ю.Ю.	Я.Я.Я.
Ы.И.И.	Я.Я.Я.	С.С.С.
Э.И.И.	С.С.С.	Х.Х.Х.
Ю.И.И.	Х.Х.Х.	Ц.Ц.Ц.
Я.И.И.	Ц.Ц.Ц.	Ч.Ч.Ч.
С.И.И.	Ч.Ч.Ч.	Ш.Ш.Ш.
Х.И.И.	Ш.Ш.Ш.	Щ.Щ.Щ.
Ц.И.И.	Щ.Щ.Щ.	Ъ.Ъ.Ъ.
Ч.И.И.	Ъ.Ъ.Ъ.	Ы.Ы.Ы.
Ш.И.И.	Ы.Ы.Ы.	Э.Э.Э.
Щ.И.И.	Э.Э.Э.	Ю.Ю.Ю.
Ъ.И.И.	Ю.Ю.Ю.	Я.Я.Я.
Ы.И.И.	Я.Я.Я.	С.С.С.
Э.И.И.	С.С.С.	Х.Х.Х.
Ю.И.И.	Х.Х.Х.	Ц.Ц.Ц.
Я.И.И.	Ц.Ц.Ц.	Ч.Ч.Ч.
С.И.И.	Ч.Ч.Ч.	Ш.Ш.Ш.
Х.И.И.	Ш.Ш.Ш.	Щ.Щ.Щ.
Ц.И.И.	Щ.Щ.Щ.	Ъ.Ъ.Ъ.
Ч.И.И.	Ъ.Ъ.Ъ.	Ы.Ы.Ы.
Ш.И.И.	Ы.Ы.Ы.	Э.Э.Э.
Щ.И.И.	Э.Э.Э.	Ю.Ю.Ю.
Ъ.И.И.	Ю.Ю.Ю.	Я.Я.Я.
Ы.И.И.	Я.Я.Я.	С.С.С.
Э.И.И.	С.С.С.	Х.Х.Х.
Ю.И.И.	Х.Х.Х.	Ц.Ц.Ц.
Я.И.И.	Ц.Ц.Ц.	Ч.Ч.Ч.
С.И.И.	Ч.Ч.Ч.	Ш.Ш.Ш.
Х.И.И.	Ш.Ш.Ш.	Щ.Щ.Щ.
Ц.И.И.	Щ.Щ.Щ.	Ъ.Ъ.Ъ.
Ч.И.И.	Ъ.Ъ.Ъ.	Ы.Ы.Ы.
Ш.И.И.	Ы.Ы.Ы.	Э.Э.Э.
Щ.И.И.	Э.Э.Э.	Ю.Ю.Ю.
Ъ.И.И.	Ю.Ю.Ю.	Я.Я.Я.
Ы.И.И.	Я.Я.Я.	С.С.С.
Э.И.И.	С.С.С.	Х.Х.Х.
Ю.И.И.	Х.Х.Х.	Ц.Ц.Ц.
Я.И.И.	Ц.Ц.Ц.	Ч.Ч.Ч.
С.И.И.	Ч.Ч.Ч.	Ш.Ш.Ш.
Х.И.И.	Ш.Ш.Ш.	Щ.Щ.Щ.
Ц.И.И.	Щ.Щ.Щ.	Ъ.Ъ.Ъ.
Ч.И.И.	Ъ.Ъ.Ъ.	Ы.Ы.Ы.
Ш.И.И.	Ы.Ы.Ы.	Э.Э.Э.
Щ.И.И.	Э.Э.Э.	Ю.Ю.Ю.
Ъ.И.И.	Ю.Ю.Ю.	Я.Я.Я.
Ы.И.И.	Я.Я.Я.	С.С.С.
Э.И.И.	С.С.С.	Х.Х.Х.
Ю.И.И.	Х.Х.Х.	Ц.Ц.Ц.
Я.И.И.	Ц.Ц.Ц.	Ч.Ч.Ч.
С.И.И.	Ч.Ч.Ч.	Ш.Ш.Ш.
Х.И.И.	Ш.Ш.Ш.	Щ.Щ.Щ.
Ц.И.И.	Щ.Щ.Щ.	Ъ.Ъ.Ъ.
Ч.И.И.	Ъ.Ъ.Ъ.	Ы.Ы.Ы.
Ш.И.И.	Ы.Ы.Ы.	Э.Э.Э.
Щ.И.И.	Э.Э.Э.	Ю.Ю.Ю.
Ъ.И.И.	Ю.Ю.Ю.	Я.Я.Я.
Ы.И.И.	Я.Я.Я.	С.С.С.
Э.И.И.	С.С.С.	Х.Х.Х.
Ю.И.И.	Х.Х.Х.	Ц.Ц.Ц.
Я.И.И.	Ц.Ц.Ц.	Ч.Ч.Ч.
С.И.И.	Ч.Ч.Ч.	Ш.Ш.Ш.
Х.И.И.	Ш.Ш.Ш.	Щ.Щ.Щ.
Ц.И.И.	Щ.Щ.Щ.	Ъ.Ъ.Ъ.
Ч.И.И.	Ъ.Ъ.Ъ.	Ы.Ы.Ы.
Ш.И.И.	Ы.Ы.Ы.	Э.Э.Э.
Щ.И.И.	Э.Э.Э.	Ю.Ю.Ю.
Ъ.И.И.	Ю.Ю.Ю.	Я.Я.Я.
Ы.И.И.	Я.Я.Я.	С.С.С.
Э.И.И.	С.С.С.	Х.Х.Х.
Ю.И.И.	Х.Х.Х.	Ц.Ц.Ц.
Я.И.И.	Ц.Ц.Ц.	Ч.Ч.Ч.
С.И.И.	Ч.Ч.Ч.	Ш.Ш.Ш.
Х.И.И.	Ш.Ш.Ш.	Щ.Щ.Щ.
Ц.И.И.	Щ.Щ.Щ.	Ъ.Ъ.Ъ.
Ч.И.И.	Ъ.Ъ.Ъ.	Ы.Ы.Ы.
Ш.И.И.	Ы.Ы.Ы.	Э.Э.Э.
Щ.И.И.	Э.Э.Э.	Ю.Ю.Ю.
Ъ.И.И.	Ю.Ю.Ю.	Я.Я.Я.
Ы.И.И.	Я.Я.Я.	С.С.С.
Э.И.И.	С.С.С.	Х.Х.Х.
Ю.И.И.	Х.Х.Х.	Ц.Ц.Ц.
Я.И.И.	Ц.Ц.Ц.	Ч.Ч.Ч.
С.И.И.	Ч.Ч.Ч.	Ш.Ш.Ш.
Х.И.И.	Ш.Ш.Ш.	Щ.Щ.Щ.
Ц.И.И.	Щ.Щ.Щ.	Ъ.Ъ.Ъ.
Ч.И.И.	Ъ.Ъ.Ъ.	Ы.Ы.Ы.
Ш.И.И.	Ы.Ы.Ы.	Э.Э.Э.
Щ.И.И.	Э.Э.Э.	Ю.Ю.Ю.
Ъ.И.И.	Ю.Ю.Ю.	Я.Я.Я.
Ы.И.И.	Я.Я.Я.	С.С.С.
Э.И.И.	С.С.С.	Х.Х.Х.
Ю.И.И.	Х.Х.Х.	Ц.Ц.Ц.
Я.И.И.	Ц.Ц.Ц.	Ч.Ч.Ч.
С.И.И.	Ч.Ч.Ч.	Ш.Ш.Ш.
Х.И.И.	Ш.Ш.Ш.	Щ.Щ.Щ.
Ц.И.И.	Щ.Щ.Щ.	Ъ.Ъ.Ъ.
Ч.И.И.	Ъ.Ъ.Ъ.	Ы.Ы.Ы.
Ш.И.И.	Ы.Ы.Ы.	Э.Э.Э.
Щ.И.И.	Э.Э.Э.	Ю.Ю.Ю.
Ъ.И.И.	Ю.Ю.Ю.	Я.Я.Я.
Ы.И.И.	Я.Я.Я.	С.С.С.
Э.И.И.	С.С.С.	Х.Х.Х.
Ю.И.И.	Х.Х.Х.	Ц.Ц.Ц.
Я.И.И.	Ц.Ц.Ц.	Ч.Ч.Ч.
С.И.И.	Ч.Ч.Ч.	Ш.Ш.Ш.
Х.И.И.	Ш.Ш.Ш.	Щ.Щ.Щ.
Ц.И.И.	Щ.Щ.Щ.	Ъ.Ъ.Ъ.
Ч.И.И.	Ъ.Ъ.Ъ.	Ы.Ы.Ы.

