

ТИПОВЫЕ КОНСТРУКЦИИ, ИЗДЕЛИЯ И УЗЛЫ ЗДАНИЙ И СООРУЖЕНИЙ

СЕРИЯ 3.901-13

488/1

КОЛОНКИ УПРАВЛЕНИЯ ЗАДВИЖКАМИ

Д_у 100÷1200_{мм}

С РУЧНЫМ И ЭЛЕКТРИЧЕСКИМ ПРИВОДОМ

ВЫПУСК 5

КОЛОНКА УПРАВЛЕНИЯ ЗАДВИЖКАМИ

Д_у 100÷250_{мм}

С РУЧНЫМ ПРИВОДОМ

РАБОЧИЕ ЧЕРТЕЖИ

ТИПОВЫЕ КОНСТРУКЦИИ, ИЗДЕЛИЯ И УЗЛЫ ЗДАНИЙ И СООРУЖЕНИЙ

СЕРИЯ 3.901-13

КОЛОНКИ УПРАВЛЕНИЯ ЗАДВИЖКАМИ

Д_у 100-1200 мм

С РУЧНЫМ И ЭЛЕКТРИЧЕСКИМ ПРИВОДОМ

ВЫПУСК 5

КОЛОНКА УПРАВЛЕНИЯ ЗАДВИЖКАМИ

Д_у 100-250 мм

С РУЧНЫМ ПРИВОДОМ

РАБОЧИЕ ЧЕРТЕЖИ

РАЗРАБОТАНЫ ИНСТИТУТОМ
СОЮЗВОДОКАНАЛПРОЕКТ

ГЛАВНЫЙ ИНЖЕНЕР ИНСТИТУТА
ГЛАВНЫЙ ИНЖЕНЕР ПРОЕКТА

В.Н. Самохин В.Н. Самохин
В.М. Блоков В.М. Блоков

УТВЕРЖДЕНЫ И ВВЕДЕНЫ
В ДЕЙСТВИЕ

В/о Союзводоканалниипроект
(Приказ № 97

от 22.05.1979г.

СОДЕРЖАНИЕ АЛЬБОМА

Наименование	Обозначение чертежа	Стр. альбома
Титульный лист		
Содержание альбома		2
Технические условия	ТМ73.05.ТУ	3
Пояснительная записка	ТМ73.05.ПЗ	3
Колонка управления задвижками Ду 100-250 с ручным приводом. Спецификация	ТМ73.05.00.00.00	4
Колонка. Спецификация	ТМ73.05.01.00.00	4
Штанга. Спецификация	ТМ73.05.02.00.00	4
Корпус. Спецификация	ТМ73.05.01.01.00	4
Маховик. Спецификация	ТМ73.05.01.02.00	5
Колонка управления задвижками Ду 100-250 с ручным приводом. Сборочный чертеж	ТМ73.05.00.00.00 С6	6
Колонка. Сборочный чертеж	ТМ73.05.01.00.00 С6	7
Штанга. Сборочный чертеж	ТМ73.05.02.00.00 С6	7
Корпус. Сборочный чертеж	ТМ73.05.01.01.00 С6	5
Маховик. Сборочный чертеж	ТМ73.05.01.02.00 С6	8
Фланец	ТМ73.05.00.00.01	5
Скоба	ТМ73.05.00.02.02	8
Вал	ТМ73.05.01.00.01	8
Втулка	ТМ73.05.01.00.02	9
Стрелка	ТМ73.05.01.00.03	9
Указатель	ТМ73.05.01.00.04	9
Сухарь	ТМ73.05.02.00.01	9
Фланец	ТМ73.05.02.00.03	10
Опора	ТМ73.05.01.01.01	10
Фланец	ТМ73.05.01.01.03	10
Бобышка	ТМ73.05.01.02.03	10

Введение.

1.1 Проект типовых конструкций «Колонка управления задвижками Ду 100, 125, 150, 200, 250 с ручным приводом» разработан на основании утвержденного Главпротестройпроект Госстроя СССР перечня - задания разработку узлов и деталей сооружений водоснабжения и канализации п.19, раздел II плана типовых проектирования на 1978 г.

- 1.2 Проект состоит из шести выпусков:
- Выпуск 1. Колонка управления задвижками Ду 100, 150 мм с электрическим приводом типа А.
 - Выпуск 2. Колонка управления задвижками Ду 200 ± 400 мм с электрическим приводом типа Б.
 - Выпуск 3. Колонка управления задвижками Ду 500 ± 1000 мм с электрическим приводом типа В.
 - Выпуск 4. Колонка управления задвижками Ду 800 ± 1200 мм с электрическим приводом типа Г.
 - Выпуск 5. Колонка управления задвижками Ду 100 ± 250 мм с ручным приводом.
 - Выпуск 6. Колонка управления задвижками Ду 300 ± 400 мм с ручным приводом.

2. Назначение и область применения.

2.1 Колонка предназначена для дистанционного управления задвижками с ручным приводом и может применяться в сооружениях водоснабжения и канализации.

3. Описание конструкции и работы колонки.

3.1 Конструкция колонки разработана применительно к задвижкам с шпинделем типа 304 Б Бр и обеспечивает управление задвижкой с глубиной заложения от 2 м до 7 м.

ТМ 73.05 ПЗ

Изм.	Лист	И докум.	Подп.	Дата	Лит.	Лист	Листов
Разр.	Родина	С			И	1	2
Проб.	Водников				Госстрой СССР		
Глишнев	Благо				ВОЗВОДКАНАЛПРОЕКТ		
И.контр.	Смирнов				Москва		
Инт.	Абеев				Формат ИВ		

3.2 Конструкция колонки включает в себя следующие основные элементы: колонку поз.1, штангу поз.2, черт. ТМ 05.00.00 СБ

3.3 При переоборудовании задвижек на дистанционное управление шпинделю задвижки передается через маховик, с шлангом, которая соединяется с маховиком задвижки скобами.

4. Технико-экономические показатели.

С учетом опыта эксплуатации колонок управления задвижками разработана более простая конструкция, в которой изменено крепление колонки к фундаменту, увеличена отверстие в строительной части, уменьшена длина баля колонки, изменена конструкция его направляющей, аннулированы ребра конструкции. В результате этого упрощен механизм колонки, улучшены условия ее монтажа и эксплуатации на 3% снижена металлоемкость конструкции по сравнению с ранее применявшимися колонками серии З.901-10.

5. Указания по привязке проекта.

- 5.1. При привязке проекта необходимо:
- а) определить типоразмер колонки в зависимости от глубины заложения трубопровода «Н» согласно таблице, приведенной на черт. ТМ 73.05.00.00 СБ
 - б) внести в заявку спецификацию условное обозначение выбранной колонки управления задвижкой.
- 5.2. Пример условного обозначения колонки управления задвижкой Ду 250 с ручным приводом при глубине заложения трубопровода Н = 4,5 ± 5 м. Колонка Ду 250 с ручным приводом VII.

ТМ 73.05. ПЗ

Изм.	Лист	И докум.	Подп.	Дата	Лит.	Лист	Листов
					И	1	2
Госстрой СССР							И
ВОЗВОДКАНАЛПРОЕКТ							И
Москва							И
Формат ИВ							И

Настоящие технические условия распространяются на колонки управления задвижками Ду 100, 125, 150, 200, 250 с ручным приводом.

1. Технические требования.

- 1.1. При изготовлении колонки управления задвижкой все принципиальные изменения в чертежах и отступления от технических требований должны быть согласованы с институтом, разработавшим проект.
- 1.2. Организация, изготавливающая колонку, имеет право по своей ответственности заменять материалы, указанные в рабочих чертежах, материалами других марок, равноценными по механическим свойствам.
- 1.3. Не допускается наличие на поверхности всех прокатных материалов вмятин, забоин и других механических повреждений.
- 1.4. Сварку производить электродом типа В42.
- 1.5. Свариваемые поверхности перед сваркой должны быть тщательно очищены от ржавчины, масла, грязи и пыли, а в случае необходимости промыты и просушены.
- 1.6. Сварные швы должны быть без трещин, прожогов, наплывов, пор, несправов.
- 1.7. Обработанные поверхности деталей не должны иметь следов коррозии, забоин, задиров и других механических повреждений.
- 1.8. Грунтовка и окраска колонки производится на месте ее установки после монтажа и проверки ее работы. Перед грунтовкой все нетронуемые поверхности металлоконструкций колонки очищать от масла, грязи, ржавчины и окислины, после чего грунтовать их 2-мя слоями грунта ЦО-010 ГОСТ 5355-60 и красить 2-мя

ТМ 73.05.ТУ

Изм.	Лист	И докум.	Подп.	Дата	Лит.	Лист	Листов
Разр.	Родина	С			И	1	2
Проб.	Водников				Госстрой СССР		
Глишнев	Благо				ВОЗВОДКАНАЛПРОЕКТ		
И.контр.	Смирнов				Москва		
Инт.	Абеев				Формат ИВ		

слоями эмали ЦС-710 ГОСТ 9355-60 в серый цвет. При установке колонки резьбовую часть приводного вала поз. 3 черт. ТМ 05.01.00.00 СБ густо смазать консистентной смазкой ЦИАТИМ-201 ГОСТ 6267-74.

2. Упаковка, транспортировка и хранение.

- 2.1. Упаковка производится в деревянный ящик по своему требованию заказчика.
- 2.2. Транспортирование колонки на место монтажа производится в разобранном виде по углам и должна обеспечивать их сохранность от механических повреждений.
- 2.3. Хранение изделия разрешается в закрытых помещениях складского типа или под навесом.

3. Указания по монтажу.

- 3.1. Перед монтажом необходимо проверить вертикальное положение шпинделя задвижки. Неперпендикулярность оси шпинделя относительно горизонтальной плоскости должна быть не более 2 мм.
- 3.2. При монтаже колонки поз.1 черт. ТМ 73.05.00.00 СБ необходимо производить прокрутку штанги поз. 2. В случае обнаружения перекосов в установке штанги необходимо дополнительно отрегулировать установку колонки.
- 3.3. По окончании монтажа на корпусе колонки паз 1. нанести все риски, соответствующие полному открытому или закрытому положению задвижки. Риски наносить против встречной стрелки, указывающей эти положения.
- 3.4. Длину штанги поз.2 отточнить и обрезать при монтаже.

ТМ 73.05.ТУ

Изм.	Лист	И докум.	Подп.	Дата	Лит.	Лист	Листов
					И	1	2
Госстрой СССР							И
ВОЗВОДКАНАЛПРОЕКТ							И
Москва							И
Формат ИВ							И

Ш.П. № 102/2012. Проектная организация: ООО «ИИЭТ». Адрес: г. Москва, ул. Мясницкая, д. 10/12. Контакт: (495) 253-11-11.

Формат	Этаж	Лист	Обозначение	Наименование	кол.	Прим.
<u>Документация</u>						
	12		ТМ 73.05.02.00.00 СБ	Сборочный чертеж		
<u>Детали</u>						
	11	1	ТМ 73.05.02.00.01	Сухарь	1	
	11	2	ТМ 73.05.07.00.02	Труба		по ГОСТ 8732-78 Д ГОСТ 8731-74
	11	3	ТМ 73.05.02.00.03	Фланец	1	
ТМ 73.05.02.00.00						
Изм. Лист	№ докум.	Подп.	Дата	Штампа Лист Лист Листов 1 1 1 Госстрой СССР Сибирский филиал г. Москва Формат И		
Разработ.	Родионов	Р.С.				
Проект.	Войничев	В.В.				
Инженер.	Блоков	В.В.				
Утв.	Рябенев	Р.В.				

Формат	Этаж	Лист	Обозначение	Наименование	кол.	Прим.
<u>Документация</u>						
	12		ТМ 73.05.01.01.00 СБ	Сборочный чертеж		
<u>Детали</u>						
	11	1	ТМ 73.05.01.01.01	Опора	1	
	11	2	ТМ 73.05.01.01.02	Стойка		Труба 16x4 ГОСТ 8732-78 Д ГОСТ 8731-74
	11	3	ТМ 73.05.01.01.03	Фланец	1	L=805 B7
ТМ 73.05.01.01.00						
Изм. Лист	№ докум.	Подп.	Дата	Корпус Лист Лист Листов 1 1 1 Госстрой СССР Сибирский филиал г. Москва Формат И		
Разработ.	Родионов	Р.С.				
Проект.	Войничев	В.В.				
Инженер.	Блоков	В.В.				
Утв.	Рябенев	Р.В.				

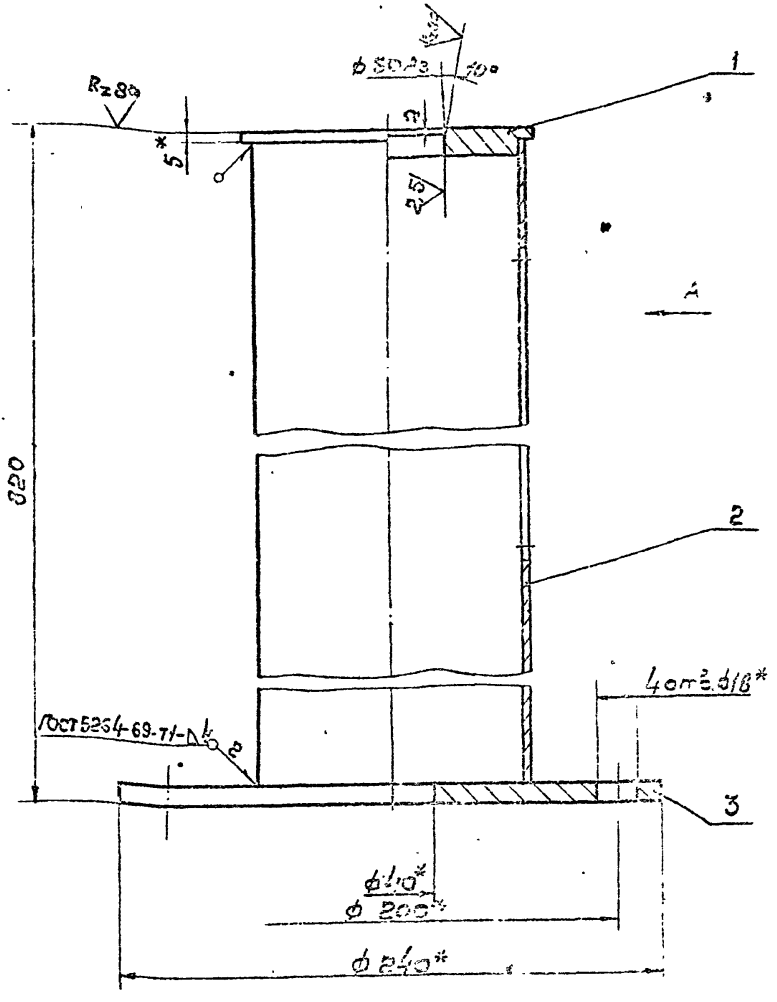
Ш.П. № 102/2012. Проектная организация: ООО «ИИЭТ». Адрес: г. Москва, ул. Мясницкая, д. 10/12. Контакт: (495) 253-11-11.

Формат	Этаж	Лист	Обозначение	Наименование	кол.	Прим.
<u>Документация</u>						
	12		ТМ 73.05.01.00.00 СБ	Сборочный чертеж		
<u>Сборочные единицы</u>						
	11	1	ТМ 73.05.01.01.00	Корпус	1	
	11	2	ТМ 73.05.01.02.00	Маховик	1	
<u>Детали</u>						
	12	3	ТМ 73.05.01.00.01	Вал	1	
	11	4	ТМ 73.05.01.00.02	Втулка	1	
	11	5	ТМ 73.05.01.00.03	Стрелка	1	
	11	6	ТМ 73.05.01.00.04	Указатель	1	
<u>Стандартные изделия</u>						
	7			Гайка М24.5.0115 ГОСТ 5915-70	2	
	8			Шайба 24.02.0115 ГОСТ 11371-68	1	
ТМ 73.05.01.00.00						
Изм. Лист	№ докум.	Подп.	Дата	Корпус Лист Лист Листов 1 1 1 Госстрой СССР Сибирский филиал г. Москва		
Разработ.	Родионов	Р.С.				
Проект.	Войничев	В.В.				
Инженер.	Блоков	В.В.				
Утв.	Рябенев	Р.В.				

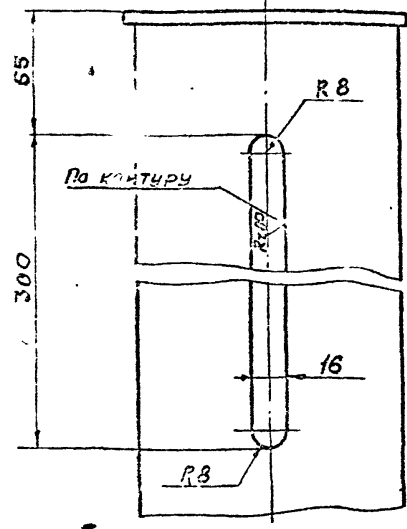
Формат	Этаж	Лист	Обозначение	Наименование	кол.	Прим.
<u>Документация</u>						
	12		ТМ 73.05.00.00.00 СБ	Сборочный чертеж		
<u>Сборочные единицы</u>						
	11	1	ТМ 73.03.01.00.00	Колонка	1	
	11	2	ТМ 73.05.02.00.00	Штампа	1	
<u>Детали</u>						
	11	3	ТМ 73.05.00.00.01	Фланец	1	
	11	4	ТМ 73.05.00.00.02	Скоба	4	Кор-80 Уточнить по материалам заказчика
<u>Стандартные изделия</u>						
	5			Гайка М16.5.0115 ГОСТ 5915-70	12	
	6			Шайба 16.65г.0115 ГОСТ 6402-70	4	
	7			Шпилька М16-6x35.5В ГОСТ 22038-76	4	
ТМ 73.05.00.00.00						
Изм. Лист	№ докум.	Подп.	Дата	Колонка управления задвижками Ду100, 125, 150, 200, 250 с ручным приводом Лист Лист Листов 1 1 1 Госстрой СССР Сибирский филиал г. Москва		
Разработ.	Родионов	Р.С.				
Проект.	Войничев	В.В.				
Инженер.	Блоков	В.В.				
Утв.	Рябенев	Р.В.				

10 00 00 00 01

С.в.м. п.с.д. Подпись и дата (в том числе) Инв. № д.д. Подпись и дата



Вид А

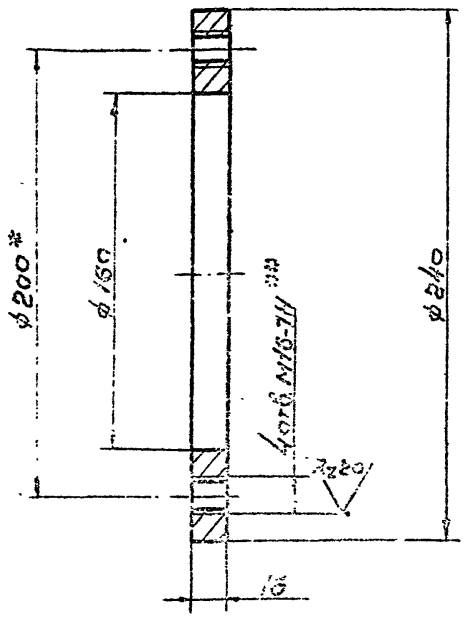


- 1 * Размеры для справок.
- 2. Неуказанные предельные отклонения размеров: отверстий - по А7, валов - по В7, остальных - по СМ8

ТМ 73.05.01.01.00.05			Лист	Масштаб	Масштаб
Карпус			И	13,5	1:2
Сборочный чертеж			Лист	Листов	
			Госстрой СССР СОЮЗВОДКАНАПРОЕКТ г. Москва		
Формат 12					

10 00 00 00 01

Rz 80 M



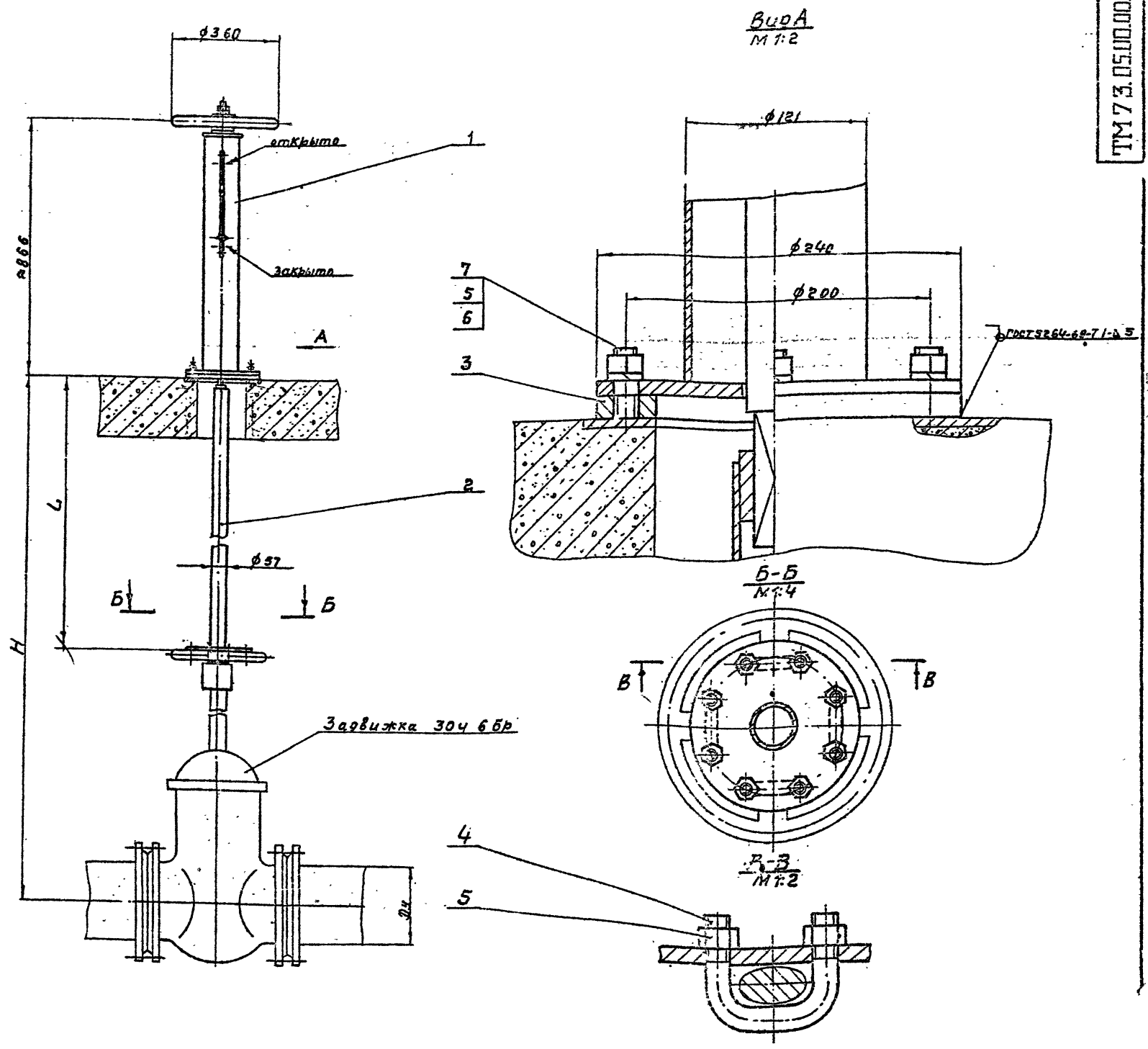
- 1. * размер для справок
- 2. Неуказанные предельные отклонения размеров: отверстий - по А7, валов - по В7, остальных - по СМ8
- 3. * Обработать по сопрягаемой детали.

ТМ 73.05.00.00.01			Лист	Масштаб	Масштаб
Фланец			И	3,1	1:2
Ст. 3 ГОСТ 380-71			Лист Лист Листов Госстрой СССР СОЮЗВОДКАНАПРОЕКТ г. Москва		

№ документа	Дата	Лист	Обозначение	Наименование	кол.	Прим.
				Документация		
И			ТМ 73.05.01.02.00.05	Сборочный чертеж	1	
				Детали		
Б4		1	ТМ 73.05.01.02.01	Обод		
				Труба 50x5 ГОСТ 10704-76 Д ГОСТ 10705-63		
				Л=10368	1	1,8м
Б4		2	ТМ 73.05.01.02.02	Спица		
				Труба 18x2 ГОСТ 10704-76 Д ГОСТ 10705-63		
				Л=11487	1	0,1м
И		3	ТМ 73.05.01.02.03	Подышка	1	

С.в.м. п.с.д. Подпись и дата (в том числе) Инв. № д.д. Подпись и дата

ТМ 73.05.01.02.00			Лист	Лист	Листов
Маховик			И		1
Ст. 3 ГОСТ 380-71			Лист Лист Листов Госстрой СССР СОЮЗВОДКАНАПРОЕКТ г. Москва		
Формат 11					



Размеры для справок

Типоразмер колонки	I	II	III	IV	V	VI	VII	VIII	IX	X	XI	
Глубина заложения трубопровода Н, мм	2,0	2,5	3,0	3,5	4,0	4,5	5,6	5,5	6,0	6,5	20	
L, мм	Ду 100	1630	2130	2630	3130	3630	4130	4630	5130	5630	6130	6630
	Ду 125	1540	2040	2540	3040	3540	4040	4540	5040	5540	6040	6540
	Ду 150	1470	1970	2470	2970	3470	3970	4470	4970	5470	5970	6470
	Ду 200	1350	1850	2350	2850	3350	3850	4350	4850	5350	5850	6350
	Ду 250	1220	1720	2220	2720	3220	3720	4220	4720	5220	5720	6220
Масса колонки, кг	Ду 100	42,4	45,5	47,5	60,8	52,8	55,4	58,0	60,6	63,2	65,8	58,4
	Ду 125	41,9	44,5	47,1	49,7	52,3	54,9	57,5	60,1	62,7	65,3	67,9
	Ду 150	41,6	44,2	46,8	49,4	52,0	54,6	57,2	59,8	62,4	65,0	67,6
	Ду 200	40,9	43,5	46,1	48,7	51,3	53,9	56,5	59,1	61,7	64,3	66,9
Ду 250	40,2	42,8	45,4	48,0	50,6	53,2	55,8	58,4	61,0	63,6	66,2	

Пример условного обозначения Колонки управления завязкой Ду 250 с ручным приводом при глубине заложения трубопровода Н=4,5±5м:
Колонка Ду 250 с ручным приводом - VII.

ТМ 73.05.00.00.00 СБ

Изм.	Лист	М. докум.	Дата	Исполн.	Провер.	Инженер	Конструктор	М.Т.	Утв.	А.В.

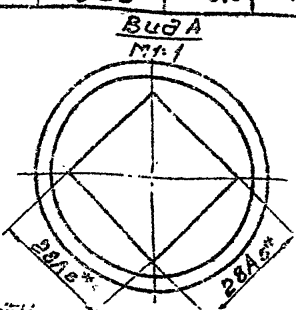
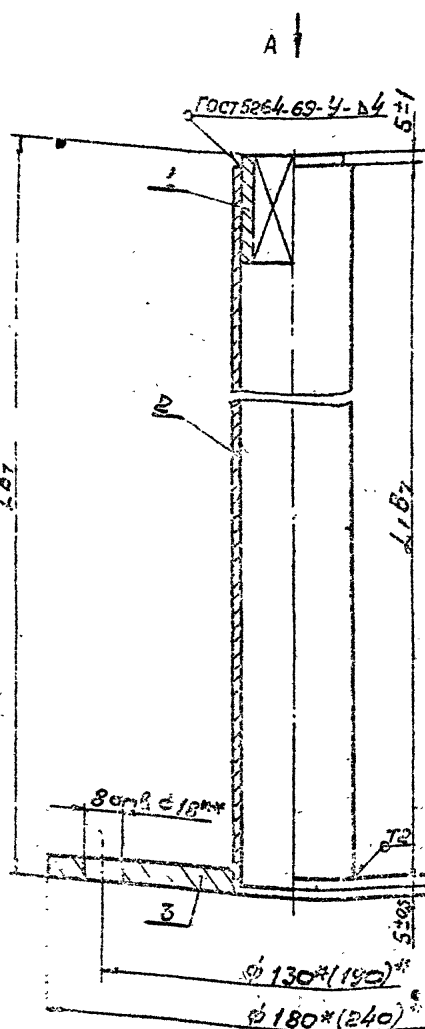
Колонка управления завязкой Ду 100, 125, 150, 200, 250 с ручным приводом. Сборочный чертеж.

Литер.	Масса	Масштаб
И	см.	1:10
Лист	Листов: 1	
СООБЩЕСТВО ПРОЕКТИРОВЩИКОВ		
г. Москва		

Формат 12

ГОСТ 5264-69-У-14

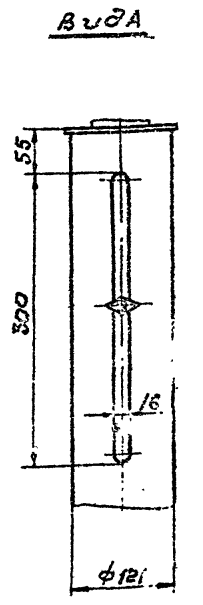
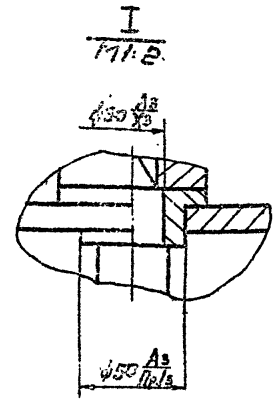
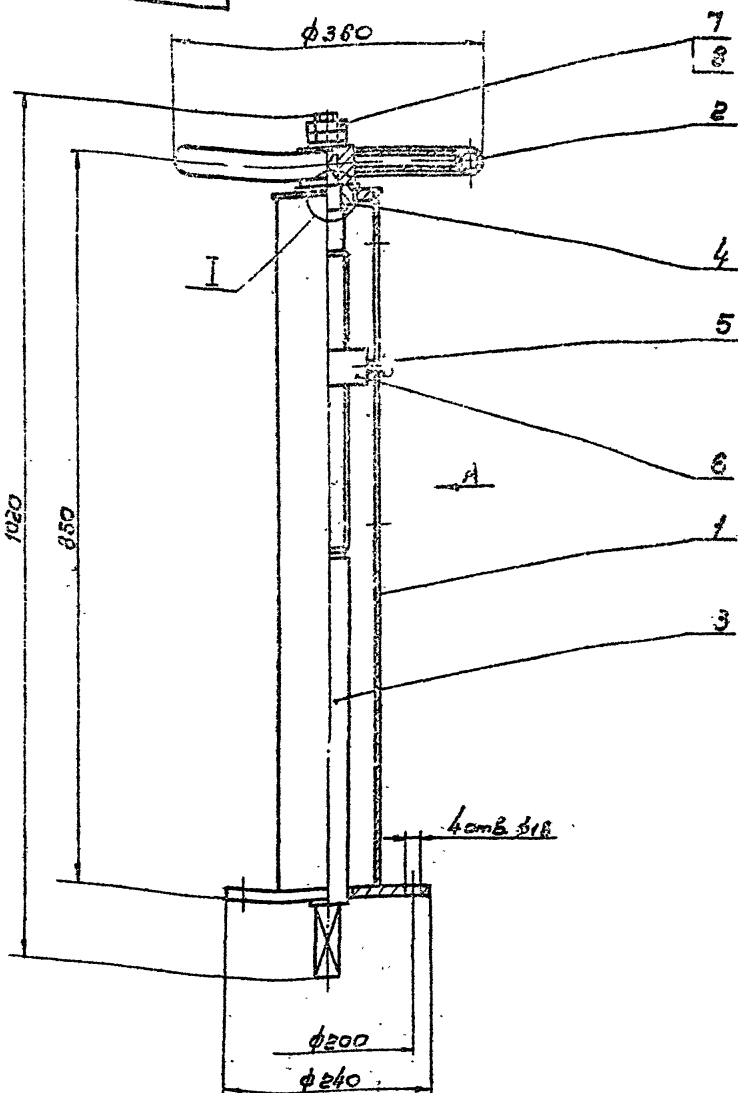
Типоразмер колонки		I	II	III	IV	V	VI	VII	VIII	IX	X	XI
L ₁ , мм	Dy 100	1610	2110	2610	3110	3610	4110	4610	5110	5610	6110	6610
	Dy 125	1520	2020	2520	3020	3520	4020	4520	5020	5520	6020	6520
	Dy 150	1450	1950	2450	2950	3450	3950	4450	4950	5450	5950	6450
	Dy 200	1330	1830	2330	2830	3330	3830	4330	4830	5330	5830	6330
	Dy 250	1200	1700	2200	2700	3200	3700	4200	4700	5200	5700	6200
L ₂ , мм	Dy 100	1600	2100	2600	3100	3600	4100	4600	5100	5600	6100	6600
	Dy 125	1510	2010	2510	3010	3510	4010	4510	5010	5510	6010	6510
	Dy 150	1440	1940	2440	2940	3440	3940	4440	4940	5440	5940	6440
	Dy 200	1320	1820	2320	2820	3320	3820	4320	4820	5320	5820	6320
	Dy 250	1190	1690	2190	2690	3190	3690	4190	4690	5190	5690	6190
Масса детали, кг	Dy 100	8,4	11,0	13,6	16,2	18,8	21,4	24,0	26,6	29,2	31,8	34,4
	Dy 125	7,9	10,5	13,1	15,7	18,3	20,9	23,5	26,1	28,7	31,3	33,9
	Dy 150	7,6	10,2	12,8	15,4	18,0	20,6	23,2	25,8	28,4	31,0	33,6
	Dy 200	6,9	9,5	12,1	14,7	17,3	19,9	22,5	25,1	27,7	30,3	32,9
	Dy 250	6,3	8,9	11,5	14,1	16,7	19,3	21,9	24,5	27,1	29,7	32,3
Общая масса штампа, кг	Dy 100	11,7	14,3	16,9	19,5	22,1	24,7	27,3	29,9	32,5	35,1	37,7
	Dy 125	11,2	13,7	16,4	19,0	21,6	24,2	26,8	29,4	32,0	34,6	37,2
	Dy 150	10,9	13,5	16,1	18,7	21,3	23,9	26,5	29,1	31,7	34,3	36,9
	Dy 200	10,2	12,8	15,4	18,0	20,6	23,2	25,8	28,4	31,0	33,6	36,2
	Dy 250	9,5	12,1	14,7	17,3	19,9	22,5	25,1	27,7	30,3	32,9	35,5



1.* Размеры для справок.
2.** Количество отверстий $\phi 18$ уточнить по маховику задвижки.

Изм.		Лист		№ докум.		Подпись		Дата		ТМ 73.05.02.00.00 СБ	
Разработ	Родионов	Проб	Войткевич	Т.контр	Смирнов	Инж.контр	Блоков	Н.контр	Смирнов	Утв.	Абдеев
Штампа										Листов	1/2
Сборочный чертеж										Листов	1/1
										Госстандарт	М. 1977
										г. Москва	
										Формат	A

ГОСТ 5264-69-У-14



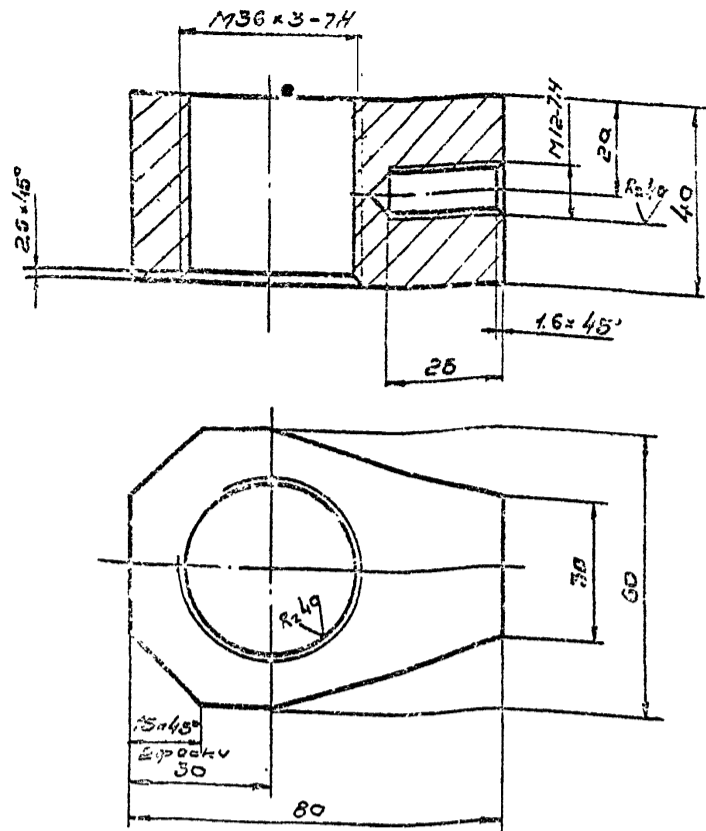
Размеры для справок

Изм.		Лист		№ докум.		Подпись		Дата		ТМ 73.05.01.00.00	
Разработ	Родионов	Проб	Войткевич	Т.контр	Смирнов	Инж.контр	Блоков	Н.контр	Смирнов	Утв.	Абдеев
Колонка										Листов	3/3
Сборочный чертеж										Листов	1/5
										Госстандарт	М. 1977
										г. Москва	
										Формат	A

Туповые конструкции. Серия 3 901-13 Выпуск 5

ТМ 73.05.01.00.01

R=80 (✓)



Неуказанные предельные отклонения размеров:
валов - по В7, остальных - по СМ6.

ТМ 73.05.01.00.04

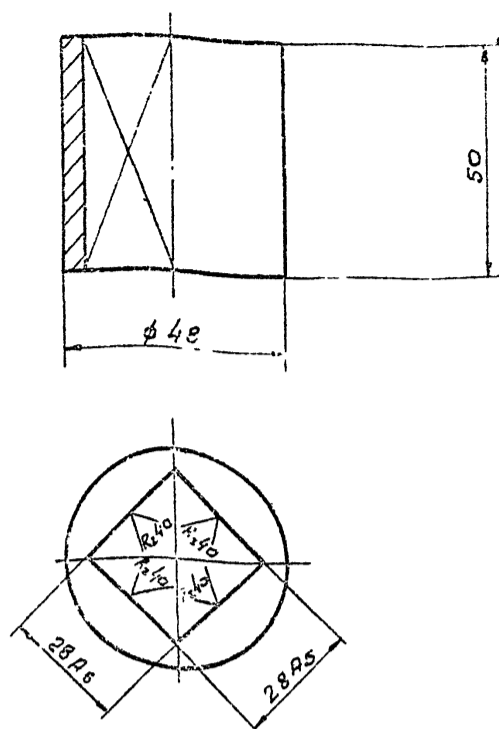
Указатель

Лист	Масса	Масштаб
И	0,9	1:1
Лист Листов / ГОСТ 380-71 / СССР / г. Москва / Формат А1		

Ст. 3 ГОСТ 380-71

ТМ 73.05.02.00.01

R=80 (✓)



Неуказанные предельные отклонения размеров:
валов - по В7.

ТМ 73.05.02.00.01

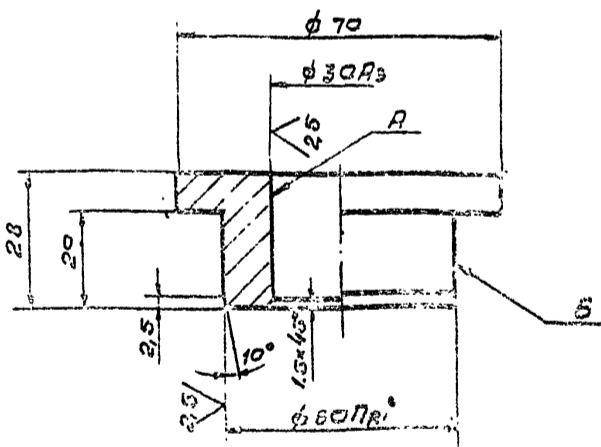
Сушарь

Лист	Масса	Масштаб
И	0,4	1:1
Лист Листов / ГОСТ 380-71 / СССР / г. Москва / Формат А1		

Ст. 3 ГОСТ 380-71

ТМ 73.05.01.00.02

R=80 (✓)



1 Неуказанные предельные отклонения размеров валов - по В7, остальных - по СМ6.
2 Радиальное вышение поверхностей А, Б относительно общей оси не более 0,1мм

ТМ 73.05.01.00.02

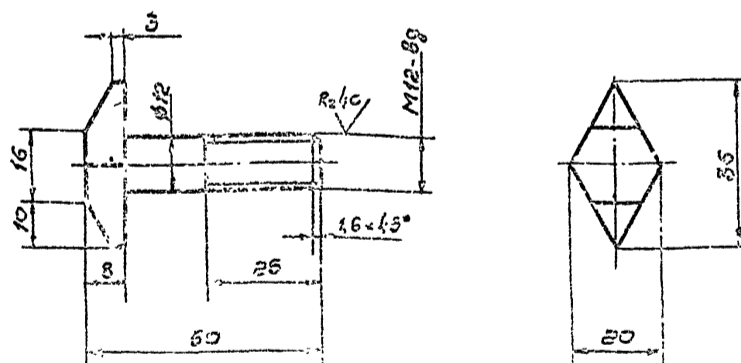
Втулка

Лист	Мас	Масштаб
И	0,3	1:1
Лист Листов / ГОСТ 380-71 / СССР / г. Москва / Формат А1		

Бр. АЖ 9-4 ГОСТ 193-54

ТМ 73.05.01.00.03

R=80 (✓)



Неуказанные предельные отклонения размеров:
валов - по В7, остальных - по СМ6

ТМ 73.05.01.00.03

Стрелка

Лист	Масса	Масштаб
И	0,07	1:1
Лист Листов / ГОСТ 380-71 / СССР / г. Москва / Формат А1		

Ст. 3 ГОСТ 380-71

