

Типовой проект
704-1-150с

Стальной вертикальный цилиндрический резервуар
для нефти и нефтепродуктов
емкостью 100, 200, 300, 400, 700 и 1000 м³
в северном исполнении

Альбом VII часть I

СОСТАВ ПРОЕКТА

Альбом I	Рабочие чертежи КМ резервуара
Альбом II	Рабочие чертежи КМ понтона
Альбом III	Основание и фундаменты
Альбом IV	Оборудование резервуара с понтоном для нефти и бензина
Альбом V	Оборудование резервуара без понтона для нефти и светлых нефтепродуктов
Альбом VI	Оборудование резервуара для темных нефтепродуктов
Альбом VII	Проект производства монтажных работ часть I монтаж резервуара часть II приспособление для монтажа
Альбом VIII	Сметы
Альбом IX	Заказные спецификации

Примененные типовые проекты:

Типовой проект 402-И-59.74

Стационарная установка генераторов высокочастотной пены
ГВПС-600 на стальных вертикальных резервуарах для нефти
и нефтепродуктов. Альбом II, IV, V

(распространяет казахский филиал ЦИТП)

Рабочие чертежи
утверждены Миннефтепромом
протокол от 21 марта 1977 года
введены в действие институтом
Южгипронефтепровод, приказ №102
от 19 мая 1980 года

РАЗРАБОТАН
ПРОЕКТНЫМ ИНСТИТУТОМ
ГИПРОНЕФТЕСПЕЦМОНТАЖ

главный инженер института, к.т.н.

И.С. Гольденберг

главный инженер проекта

А.И. Шитиков

КФ ЦИТП инв. № 7798/7

Содержание альбома

№.п.	Наименование технологических операций	№.п. листов	№.п. стр.
	Монтаж резервуара		
1	Пояснительная записка	1-6	3-8
2	Характеристика резервуаров	7	9
3	Ведомость приспособлений, механизмов, оборудования и материалов	8	10
4	Ведомость такелажной оснастки	9	11
5	Укладка рулона на основание	10	12
6	Развертывание днища, состоящего из одного полотнища	11	13
7	Развертывание днища, состоящего из двух полотнищ	12	14
8	Технологическая карта сварки днища резервуара	13	15
9	Разметка днища резервуара (Резервуары емкостью 100, 200 м ³)	14	16
10	Разметка днища резервуара (Резервуары емкостью 300, 400, 700 и 1000 м ³)	15	17
11	Подъем рулона стенки. Установка рулона в исходное для подъема положение	16	18
12	Подъем рулона стенки. Общий вид.	17	19
13	Подъем рулона стенки. Узлы. Таблицы.	18-19	20-21
14	Установка монтажной стойки. Общий вид	20	22
15	Установка монтажной стойки. Узлы	21-22	23-24
16	Монтаж стенки резервуара. (Резервуары емкостью 100, 200 м ³)	23	25
17	Развертывание полотнища стенки резервуара. (Резервуары емкостью 300, 400, 700 и 1000 м ³). Общий вид	24	26
18	Развертывание полотнища стенки резервуара. Узлы.	25	27
19	Развертывание полотнища стенки резервуара. Техника безопасности	26	28
20	Монтаж обрамляющего уголка и щитов покрытия. (Резервуары емкостью 100, 200 м ³). Общий вид.	27	29
21	Монтаж обрамляющего уголка и щитов покрытия (Резервуары емкостью 100, 200 м ³). Узлы.	28	30
22	Монтаж щитов покрытия (Резервуары емкостью 300, 400, 700 и 1000 м ³)	29	31
23	Технологическая карта сварки стенка-днище	30	32
24	Сварка постаментов.	31	33
25	Замыкание вертикального монтажного стыка стенки резервуара	32	34
26	Технологическая карта сварки вертикального стыка стенки резервуара	33-34	35-36
27	Технологическая карта сварки обрамляющего уголка и щитов покрытия. (Резервуары емкостью 100, 200 м ³)	35	37

№.п.	Наименование технологических операций	№.п. листов	№.п. стр.
28	Технологическая карта сварки щитов покрытия (резервуары емкостью 300, 400, 700 и 1000 м ³)	36	38
29	Демонтаж стойки	37	39
	Монтаж пантона		
30	Пояснительная записка	п1-п2	40-41
31	Общий вид	п3	42
32	Разметка днища пантона	п4	43
33	Монтаж элементов пантона	п5	44
34	Технологическая карта сварки элементов пантона.	п6	45
35	Схема подъема пантона. Общий вид	п7	46
36	Схема подъема пантона. Узлы	п8	47
37	Установка направляющих труб (кожуха, проработарника и ручного замера уровня.	п9	48
38	Крепление направляющих труб, патрубков направляющих труб и монтаж уплотнений направляющих труб	п10	49
39	Монтаж петлевого затвора	п11	50

Гипропроектспецмонтаж	Пояснительная записка	Туповой проект 704-1-150с
Стальные вертикальные цилиндрические резервуары для нефти и нефтепродуктов емкостью 100, 200, 300, 400, 700 и 1000 м ³ (в резервной исполнении).		Альбом VII часть I
		Лист 1

Общая часть

Типовой проект производства работ на монтаж стальных вертикальных резервуаров для нефти и нефтепродуктов ёмкостью 100, 200, 300, 400, 700 и 1000 м³ для районов с расчетной температурой до минус 65° (в северном исполнении), выполнен по плану типового проектирования Госстроя на 1976 год.

Проект выполнен в двух частях:

I часть - Проект производства монтажных работ резервуаров ёмкостью 100, 200, 300, 400, 700 и 1000 м³. Резервуары имеют однотипную технологическую схему монтажа. В зависимости от габаритов и конструктивных особенностей элементов резервуаров на отдельных этапах монтажа резервуары объединены в отдельные группы, имеющие единую технологию монтажа и сварки.

II часть - Приспособления для монтажа резервуаров ёмкостью 100, 200, 300, 400, 700 и 1000 м³.

Проект разработан на основании:

1. Технического задания, утвержденного в Мин.нефтепроме и Госстрое СССР от 11 марта 1975 года.
2. Строительных норм и правил „Стальные конструкции. Нормы проектирования“ СНиП II-В.3-72 Москва 1974г.
3. Строительных норм и правил „Правила производства и приемки работ. Металлические конструкции“ СНиП III-18-75 Москва 1976г.
4. Строительных норм и правил „Техника безопасности в строительстве“ СНиП III-А.11-70 Москва 1970г.

Все механизмы и оборудование должны быть выполнены для работы в условиях Крайнего Севера.

Вся такелажная оснастка и приспособления должны изготавливаться в климатическом исполнении ХЛ для категории размещения I согласно ГОСТ 15150-69.

Проект выполнен без учета конкретных условий расположения резервуаров на строительном объекте и имеющихся механизмов. Для монтажа резервуаров необходимо выполнить привязку настоящего проекта к конкретным условиям строительства.

Монтаж резервуара.

В основу проекта положены типовые проекты, разработанные институтом „ЦНИИПроектстальконструкция“.

1. Стальной вертикальный цилиндрический резервуар для нефти и нефтепродуктов ёмкостью 100 м³ (в северном исполнении). Альбом I. Рабочие чертежи КМ резервуара.
2. „Стальной вертикальный цилиндрический резервуар для нефти и нефтепродуктов ёмкостью 200 м³“ (в северном исполнении). Альбом I. Рабочие чертежи КМ резервуара.
3. „Стальной вертикальный цилиндрический резервуар для нефти и нефтепродуктов ёмкостью 300 м³“ (в северном исполнении). Альбом I. Рабочие чертежи КМ резервуара.
4. „Стальной вертикальный цилиндрический резервуар для нефти и нефтепродуктов ёмкостью 400 м³“ (в северном исполнении). Альбом I. Рабочие чертежи КМ резервуара.
5. „Стальной вертикальный цилиндрический резервуар для нефти и нефтепродуктов ёмкостью 700 м³“ (в северном исполнении). Альбом I. Рабочие чертежи КМ резервуара.
6. „Стальной вертикальный цилиндрический резервуар для нефти и нефтепродуктов ёмкостью 1000 м³“ (в северном исполнении). Альбом I. Рабочие чертежи КМ резервуара.

Поставка металлоконструкций.

Проект предусматривает поступление стальных конструкций резервуара на монтажную площадку в следующем виде:

1. Полотнища днища и стенки резервуара - навернутыми на один каркас, типа шахтной лестницы серии КЭ-03-4.
 2. Покрытие - транспортными элементами.
 3. Остальные элементы (лестницы и др.) - рассыпью.
- Транспортировку и хранение металлоконструкций следует производить в условиях, исключающих его деформацию и повреждение поверхности.

Типранспортмонтаж
Стальные вертикальные
цилиндрические резервуары
для нефти и нефтепродуктов

Пояснительная
записка.

Типовой проект
104-1-150с
Альбом VII
часть I

Технологическая схема монтажа резервуаров.

I Резервуары ёмкостью 100 и 200 м³.

1. Монтаж днища резервуара.
2. Подъем рулона стенки.
3. Развертывание рулона стенки.
4. Установка обрамляющего уголка.
5. Замыкание вертикального монтажного стыка.
6. Установка щитов покрытия.
7. Гидравлическое испытание и приемка готового резервуара.

II Резервуары ёмкостью 300, 400, 700 и 1000 м³.

1. Монтаж днища резервуара.
2. Подъем рулона стенки.
3. Установка монтажной стойки.
4. Развертывание рулона стенки и установка щитов покрытия.
5. Замыкание вертикального монтажного стыка.
6. Гидравлическое испытание и приемка готового резервуара.

Требования к основанию.

Перед началом монтажных работ должны быть проверены:

- а) правильность разбивки осей резервуара;
- б) отметка поверхности гидроизолирующего слоя и искусственного основания резервуара;
- в) обеспечение отвода поверхностных вод от основания резервуара, расположенного на открытом воздухе.

Требования, предъявляемые к основанию при приемке должны соответствовать СНиП III-18-75.

Допустимые отклонения указаны в таблице:

№ п/п	Наименование	Допускаемые отклонения (мм)
1.	Отклонения отметки центра основания от проектной.	-0 +30
2.	Отклонение от проекта отметок периметра основания, определяемых в зоне расположения стенки (замеры производить не менее чем в 8 точках).	±10
	При этом разность отметок любых точек.	не более 20

Описание основных технологических операций

Пояснительная записка содержит краткое описание основных технологических операций монтажа резервуара (подробный порядок работ дан на соответствующих листах проекта).

1. Монтаж днища.

В проекте даны два варианта укладки днища на основание (лист 10):

- а) краном - при наличии крана достаточной грузоподъемности, равной весу рулона;
- б) накатыванием рулона на основание трактором (тракторной лебедкой или трубоукладчиком) по пандусу.

Развертывание полотнищ днища производят с помощью трактора или тракторной лебедки (лист 11 и 12).

Днище сваривают и проверяют все сварные швы (заводские и монтажные) на герметичность вакуум-камерой. Затем днище размечают (лист 14 и 15).

2. Подъем рулона стенки.

Подъем рулона в вертикальное положение производят краном. Кран (тип крана см. лист 17) устанавливают на выносные опоры. Подъем производят на постоянном вылете методом поворота вокруг шарнира, имеющего две степени свободы. Подъем осуществляют поперечным чередованием двух операций: подъем рулона до положения, когда полиспаст отклоняется на допустимый угол 3° (окончание операции фиксируют по угловому сектору, закрепленному на шарнире) и разворотом стрелы до погашения угла и далее до отклонения полиспаста на допустимый угол 3° в другую сторону (контролируют по реперам, забитым в грунт).

Из положения неустойчивого равновесия рулон опускают в вертикальное положение тормозным трактором.

Перед подъемом к рулону крепят трубу жесткости, поддон и кронштейн с блоком для подвески шлангов.

1798/17

Гипропроектспецмонтаж	Пояснительная записка.	Типовой проект 704-1-150С
Стальные вертикальные цилиндрические резервуары для нефти и нефтепродуктов ёмкостью от 20 до 1000 м ³ .		Альбом VII часть I

Исход. № 1127
Лист № 2
Инв. №
Составитель: [Имя]
Проверил: [Имя]
Утвердил: [Имя]
г. Москва

Монтажную стойку устанавливают в сборе с центральным кольцом, лестницей и расчалками. На центральном кольце устанавливают монтажное ограждение.

4. Развертывание рулона стенки, установка щитов покрытия и замыкание вертикального монтажного стыка

При монтаже стенки необходимо учитывать следующие особенности выполнения работ по развертыванию рулона:

- самопроизвольное распушивание витков рулона при перерезании удерживающих планок;
- возможность обратного закручивания полотнища на некоторых участках;
- резкое распушивание витков во время развертывания полотнища и даже свободной стоящего рулона;
- отклонение разворачиваемого полотнища от вертикали из-за неровности поверхности основания или ветра

Перечисленные особенности требуют строгого выполнения порядка работ, указанного в листах, применения приспособлений (клинового упора и др.) и соблюдения мероприятий по технике безопасности настоящего проекта, а также четкого и внимательного контроля общего состояния резервуарных конструкций в период монтажа.

По мере развертывания полотнища стенки резервуара производят установку щитов покрытия (на резервуарах емкостью 300, 400, 700 и 1000 м³, имеющих более двух щитов).

Начальный щит устанавливают с кольцевым и радиальным ограждением, промежуточные и замыкающий - с кольцевым.

При установке щитов сначала опускают вершину на центральное кольцо и закрепляют монтажными болтами, а затем опускают основание щита на стенку резервуара.

Выходить на щиты и производить расстроповку можно после приварки щита к стенке (с постаментом) и прихватки к центральному кольцу

Последний щит окончательно устанавливают после замыкания вертикального монтажного стыка и удаления лестницы монтажной стойки.

В резервуарах емкостью 100 и 200 м³, имеющих два щита, монтаж ведут в следующем порядке: развертывают рулон стенки, замыкают на винтовых стяжках вертикальный монтажный стык (лист 32), устанавливают и приваривают к стенке элементы обрамляющего уголка (кроме последнего), а затем

устанавливают краном начальный щит. Щит приваривают к обрамляющему уголку. Последний элемент уголка сначала примеряют и в случае необходимости регулируют длину периметра верхней кромки стенки винтовыми стяжками (изменяют величину наклеста). Только после этого сваривают вертикальный монтажный стык и устанавливают последующий элемент уголка и замыкающий щит.

Предварительно на днище необходимо произвести контрольную сборку элементов обрамляющего уголка и щитов покрытия для проверки их периметров.

До укладки щитов покрытия проверяют по отвесам вертикальность стенки. У резервуаров емкостью 300, 400, 700, и 1000 м³ следят еще и за вертикальностью стойки.

Проверку сварных швов покрытия на герметичность производят вакуум-камерой. В качестве индикатора при отрицательной температуре необходимо применять раствор хлористого кальция или хлористого натрия с экстрактом лакричного корня.

Контроль вертикального сварного шва производят просвечиванием по всей высоте.

От качества вертикального монтажного стыка зависит прочность резервуара и выполнять работы по замыканию, сварке и проверке стыка должны квалифицированные рабочие строго соблюдая указания проекта.

Особенности монтажа и сварки в условиях Крайнего севера.

Проект предусматривает выполнение монтажных работ в условиях севера в холодное время года. Приспособления для монтажа резервуаров запроектированы согласно СНиП-II-В3-72. Марки сталей для изготовления монтажных стоек взяты по группе IV с требованием по ударной вязкости при температуре до минус 65°, остальные приспособления - по группе V с требованием по ударной вязкости при температуре 65°.

Низкая температура сказывается на физическом состоянии рабочего, ухудшает работу оборудования, возникает вероятность хрупкого разрушения конструкции в процессе монтажа.

7798/7

Ипронфертспецмонтаж	Пояснительная записка.	Типовой проект 704-1-130 с
Стальные вертикальные цилиндрические резервуары для нефти и нефтепродуктов емкостью от 200 до 1000 м ³ и 1000 м ³ (в сборном исполнении)		Альбом VII часть I
		Лист 3

Шифр
127
Лист №
4
Инв. №

Проектировщик
А.И.Р.

Составитель
А.И.Р.

Контроль
Кунин А.Ф.
Шумилов

Экз.
Зав. отд.
План. пр.

Гидравлический монтаж
г. Москва

Поэтому необходимо стремиться к выполнению монтажных и сварочных работ при нормальных температурах или небольших морозах.

Все монтажные и сварочные работы должны выполняться организации специально подготовленные для работы на морозе.

Рабочий и место сварки должны быть защищены от ветра и осадков. Необходимо оборудовать специальные тепляки, у рабочего места должна быть устройство для обогрева рук. Рекомендуется использовать одежду с электрическим подогревом

Для сварки следует применять источник питания постоянного тока. Электроды должны быть сухими и храниться в сухом отапливаемом помещении при температуре не ниже 15°С или перед применением подсушены в муфельной печи.

Прихватки должен выполнять квалифицированный сварщик. Желательно замена прихваток сплошным слоем малого сечения, переплавляемый в процессе выполнения шва.

В первую очередь сваривают швы, дающие максимальную усадку.

Начало и конец шва следует выводить на специальную планку.

По окончании сварки при резком перепаде температур (15° и более) производят 2-3 дополнительных контрольных осмотра.

Не следует применять правку в холодном состоянии. В проектное положение элементы надлежит устанавливать без ударов в условиях, предупреждающих деформацию

вырубку металла зубилом можно проводить только после подогрева. Закреплять детали при сборке струбцинами, стяжками, клиньями.

Гидравлическое испытание и приемка готового резервуара.

Окончательная приемка резервуара состоит из испытания на герметичность и прочность, внешнего осмотра и проверки геометрических размеров, а также проверки представленной документации. До начала испытания резервуара производят следующие работы:

- производят нивелировку днища по периметру с внешней стороны резервуара;
- из резервуара удаляют все посторонние предметы. Днище и стенку очищают от грязи, окалины и шлака;
- осматривают швы днища и нижнего пояса стенки для выявления возможных трещин и пробоев;
- люки и штуцера на стенке тщательно закрывают заглушками, световые люки на крыше должны оставаться открытыми;
- из люка на покрытии резервуара выводят за обвалообразующие две трубы: $\Phi 4-30 \pm 50$ с манометром и $\Phi 4-150 \pm 200$ для регулирования давления в резервуаре с задвижкой на конце.

Испытания резервуаров на прочность в условиях отрицательной температуры производят водой или продуктом по специальному согласованию с заказчиком в зависимости от конкретных условий производства испытаний.

При испытании резервуаров водой должны быть приняты меры по предохранению от замерзания её в трубах и задвижках, а также обмерзания стенок резервуара путем

9798/7

Гидрогазспецмонтаж <small>Стальные вертикальные цилиндрические резервуары для нефти и нефтепродуктов ёмкостью 100, 200, 300, 400, 700 и 1000 м³ (в соответствии с ГОСТом 17450-71)</small>	Пояснительная записка.	Типовой проект 704-71-150 Альбом VII Часть I Лист 4
---	-------------------------------	--

создания непрерывной циркуляции воды, утепления отдельных узлов, или соединений, либо подогрева воды.

Воду наливают в резервуар на полную высоту и создают избыточное давление 250 мм. вод. ст. и вакуум -40 мм вод. ст. Налив воды осуществляют ступенями по поясам с остановками, необходимыми для осмотра резервуара. При заполнении резервуара водой внимательно следят за состоянием сварных швов стенки и днища.

При обнаружении отпавших, свищей, течи и трещин, вне зависимости от величины дефекта, немедленно останавливают заполнение и воду спускают до уровня:

а) при обнаружении дефекта в поясах от I до VI - на один пояс ниже расположения дефекта;

б) при обнаружении дефекта в VII и VIII поясах - до V пояса.

Обнаруженные дефекты подлежат вырубке и заварке. Исправленные участки проверяют на герметичность керосином. Подчеканка запрещается категорически. Запрещается оставлять на ночь под давлением или вакуумом герметически закрытые резервуары, не имеющие соответствующей двигательной аппаратуры.

Для предупреждения отрыва от стенки резервуара равномерно-раздвинутого трубопровода при испытании необходима обеспечить возможность его вертикального перемещения, для чего первую опору трубопровода со стороны резервуара устанавливают после испытания.

Если в процессе испытания в течение 24 часов на поверхности стенки резервуара или по краям днища не появится течь или, если уровень воды не будет понижаться, резервуар считают выдержавшим испытание.

После испытания производят повторное измерение по периметру резервуара в целях проверки качества основания (равномерность осадки), при этом отметки замеряют в 8 точках.

Допускаемые величины отклонений наружного контура днища резервуара до испытания водой, при заливке и после спуска воды определяются в СН и П III - 18 - 75 и в бабаш редакциях СН и Па.

Техника безопасности.

При монтаже резервуара следует руководствоваться следующими положениями:

1. До начала монтажных работ необходимо подробно ознакомить рабочих с проектом производства работ.
2. При перекачивании рулона как впереди, так и сзади его на расстоянии не менее 15 м не должны находиться люди.
3. При подъеме рулона в зоне подъема (в радиусе 20 м от шарнира) не должны находиться люди. Опасную зону необходимо оградить предупредительными знаками.
4. В процессе развертывания рулона стенки пнади не должны находиться в непосредственной близости от развертываемого бита палатки. Запрещается предвигание пнадей вблизи каната, с помощью которого производят развертывание рулона (основные мероприятия по технике безопасности на данном этапе монтажа даны на листе 26).
5. При установке щитов покрытия запрещается предвигание пнадей под устанавливаемыми элементами.
6. При подъеме и опускании по всем лестницам монтажнику необходимо закрепиться предохранительными поясами за скобу установленного в верхней части лестницы ПВУ-2. При набивании лестницы канат ПВУ-2 вытягивают и закрепляют в нижней части лестницы.
7. Все колодцы, лотки, траншеи и другие коммуникации, находящиеся на пути прохода грузоподъемных и транспортных машин, должны быть обозначены хорошо видимыми указателями.
8. Лица, выполняющие работы на высоте 3 м и более, обязаны:
 - а) пользоваться испытанными предохранительными поясами и приспособлениями;
 - б) пользоваться ящиками или сумками для инструмента и крепежных материалов;
 - в) спустить все необходимые для работы предметы с помощью веревки.
9. Внаб изготобленные набивные леса, площадки и т.п. должны быть испытаны и приняты комиссией с участием представителей органов техники безопасности. Набивные леса применяют строго по проекту, установка их на резервуаре должна производиться под наблюдением мастера.

Исполнитель: [подпись]
Проверенный: [подпись]
Инженер-проектировщик: [подпись]
2. Москва

Исполнитель: [подпись]
Технический руководитель: [подпись]
Инженер-проектировщик: [подпись]

Пояснительная записка.

7798/7
Исполн. проект
704-1-150с
Альбом VIII
4а часть I
Лист 5

Шифр 1127
Лист № 9
6
Ч. № 9

10. При гидропитании во время понижения давления или бонкума нахождение людей в зоне обвалования не разрешается. Допуск к осмотру резервуара разрешается не ранее, чем через 30 мин после прекращения затопки водой.
- Кроме указанных выше конкретные мероприятия по технике безопасности при выполнении монтажных работ даны на соответствующих листах проекта.

Техника безопасности при сборке и резке металлов.

1. Подключение к сети источников питания сварочной дуги должен производиться только держурыми электрик.
2. Перед началом работ необходимо проверить исправность изоляции сварочных проводов аппаратуры и сварочного инструмента, а также надежность всех контактных соединений вторичной цепи.
3. Кандидат пост ручной сварки должен обладать исправным средством снятия напряжения халастого тока марки АН-1 или ему подобным.
4. Работать разрешается только в исправной и сухой спецодежде и в обуви, не имеющей металлических гвоздей.
5. Во время дождя и снега сварочные работы в местах, не защищенных от них, запрещается.
6. На всех сварочных постах должна быть ликвидирована возможность одновременного прикасания к конструкции и к токоведущим частям сварочной цепи.
7. При длительных перерывах в работе источник питания сварочной дуги должен отключаться.
8. При работе в неудобных положениях (например лежа) должны применяться резиновые и войлочные коврики. Освещение внутри резервуара осуществляется при помощи светильников, расположенных снаружи резервуара или ручных переносных ламп с напряжением не более 12 вольт. Трансформатор для переносных ламп устанавливается вне резервуара. Вторичная его обмотка должна быть заземлена до подключения в сеть. Применять для понижения напряжения автотрансформаторы категорически запрещается.
10. При резке металла разрешают применять только исправные, своевременно обслуживаемые инструменты. Необходимо тщательно следить за правильными их хранением и эксплуатацией. Запрещается хранить в одном помещении бапаны с кислородом и горячим газом.
11. Работать с резком без защитных очков запрещается.
12. Указанное рабочее место, где применяются ступенчатые гайки длиной находятся огнетушитель и ящик с песком (ёмкостью 0,5 м³) и папатош.
13. При работе на высоте сварщики и резчики обязаны пользоваться предохранительными поясами и специальными инструментальными ящиками для

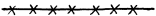


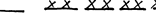
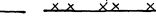

- переноски инструмента, маг эриатов и собираемых огарков. Раздробивать огарки запрещается.
14. Перед резкой части конструкции ее необходимо закрепить, чтобы предотвратить от падения после полного ее отсепления от основной конструкции.

Действующие правила техники безопасности.

Во всем оставшемся, не оговоренном в предыдущем разделе, необходимо руководствоваться нормами, правилами и инструкциями по технике безопасности.

1. Строительные нормы и правила, "Техника безопасности в строительстве" СН и П III-A-70, утверждённые Госстроем СССР 31 июля 1970г.
2. Нормы электрического освещения строительных и монтажных работ СН 81-70, утверждённые Госстроем СССР и Президиумом ЦК профсоюза рабочих строительств и промышленности строительных материалов 6 января 1960г.
3. Правила устройства и безопасной эксплуатации грузоподъемных кранов, утверждённые Госарттехнадзором СССР 1970г.
4. Толовая инструкция для строительно-монтажников, зацепщиков/обслуживающих грузоподъемные краны, утверждённая Госарттехнадзором СССР 29.1-1966г.
5. Руководство по производственной санитарии при строительстве-монтажных работах (разделы 2, 3, 4, 7, 8, 9, 10, утверждённые Госстроем СССР в 1969г.)

Условные обозначения

Сварные швы	монтажные	
Встык:	бугимые	
	небугимые	
	бугимые сплошныe	
	небугимые сплошныe	
	бугимые прерывистые	
	небугимые прерывистые	

обозначение катета шва _____ h=5 7798/7

Условные обозначения швов при монтаже в соответствии с ГОСТ 1337-72.

Пояснительная записка.

Типовой проект
704-1-150 с
Автом III
Часть I
Лист 9

Согласовано:
 Начальник участка
 Проверяет:
 Инженер
 Составитель:
 Инженер
 Дата выдачи:
 05.12.70
 Кол. листов:
 9
 Проектный институт

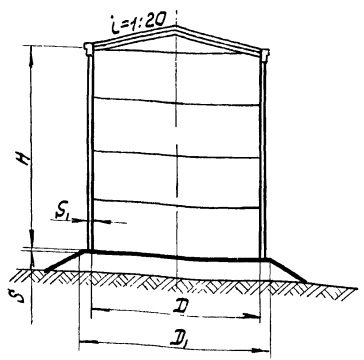
1127
Лист №
7
У-6 Н

Емкость резервуара	Диаметр резервуара	Днище		Стенка резервуара									Масса элементов и вид поставки							Общая масса (с наплавленным металлом)																													
		Диаметр	Толщина	Высота	Толщина по поясам (S _i)									Рулон	Отдельными элементами																																		
					VIII	VII	VI	V	IV	III	II	I	Кол-во элем.		Масса (т)	Кол-во элем.	Масса (т)	Кол-во элем.	Масса (т)		Кол-во элем.	Масса (т)																											
		Д	S	H	VIII	VII	VI	V	IV	III	II	I	Кол-во элем.	Масса (т)	Кол-во элем.	Масса (т)	Кол-во элем.	Масса (т)	Кол-во элем.		Масса (т)																												
100 м ³	4730	4810	4	5960	—	—	—	—	4	4	4	4	4	1	0,6	1	2,8	2	0,7	3	0,1	0,5	0,9	—	5,7																								
200 м ³	6630	6710	4	5960	—	—	—	—	4	4	4	4	4	2	1,0	1	4,0	2	1,5	4	0,1	0,6	0,9	—	8,2																								
300 м ³	7580	7660	4	7450	—	—	—	—	4	4	4	4	4	1	1,5	1	5,7	6	2,2	—	—	0,7	0,9	—	11,0																								
400 м ³	8530	8610	4	7450	—	—	—	—	4	4	4	4	4	2	1,9	1	6,4	8	2,8	—	—	0,8	0,9	—	12,7																								
700 м ³	Резервуар эксплуатационный без избыточного давл.	до 90	10430	10510	4	8940	—	—	4	4	4	4	4	2	2,8	1	9,4	10	4,1	—	—	1,0	1,1	—	—	18,4																							
																											до 100	—	—	4	4	4	4	4	4	4	9,4	—	—	—	—	—	—	—	—	—	—	18,4	
																											до 150	—	—	4	4	4	4	5	5	10,1	—	—	—	—	—	—	—	—	—	—	—	—	—
1000 м ³	Резервуар эксплуатационный без избыточного давления	до 90	10430	10510	4	11920	4	4	4	4	4	5	5	2	2,8	1	13,6	10	4,1	—	—	1,1	—	—	3,4	—	25,1																						
																												до 100	4	4	4	4	4	5	5	13,6	—	—	—	—	—	—	—	—	—	—	—	—	25,1
																												до 150	5	5	5	5	5	5	5	15,6	—	—	—	—	—	—	—	—	—	—	—	—	—

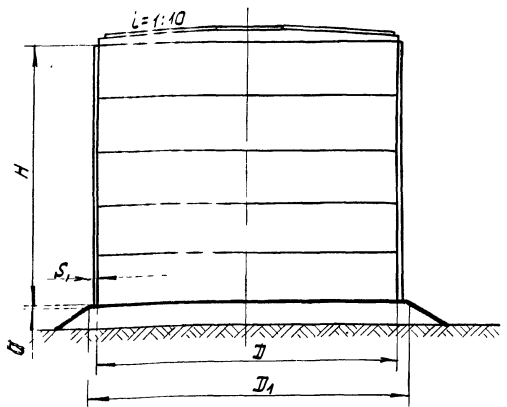
Примечание

1. Днище и стенка изготовлены из стали марки 09Г20-2, при толщине 4 мм и 09Г20-15, при толщине 5 мм по ГОСТ 19282-73.
2. Несущие конструкции кровли - 09Г2-2, при толщине 4 мм и 09Г2-9, при толщине 5 мм и более по ГОСТ 19281-73.
3. Настил кровли - В Ст 3 кп по ГОСТ 380-71*.
4. Несущие конструкции лестниц и площадок - В Ст 3 сп 5 по ГОСТ 380-71*.
5. Ограждения - В Ст 3 сп 2, при толщине 4 мм и В Ст 3 кп, при толщине 3 мм по ГОСТ 380-71*.

Резервуары емкости 100 и 200 м³



Резервуары емкости 300, 400, 700, 1000 м³



Исполнитель: Москомгипрогаз
Г. Москва

Гипрогазспецмонтаж		7798/7
Характеристика резервуаров		Технический проект 704-1-150с
Стальные вертикальные цилиндрические резервуары для нефти и нефтепродуктов емкостью 100, 200, 300, 400, 700, 1000 м ³ с коническими крышами		Лист 7

№№ п/п	Назначение стропы	№№ позиций в специ- фикации	№№ листов	Резервуар емкости											
				100 м ³		200 м ³		300 м ³		400 м ³		700 м ³		1000 м ³	
				Обозначение	Кол.	Обозначение	Кол.	Обозначение	Кол.	Обозначение	Кол.	Обозначение	Кол.	Обозначение	Кол.
1	Подъем рулона при варианте укладки рулона на основание краном	4 3	16 10	УСК-2,0-2ХЛ/16500	1	УСК-2,5-2ХЛ/16500	1	УСК-5,0-2ХЛ/16500	1	УСК-5,0-2ХЛ/16500	1	УСК-8,0-2ХЛ/16500	1	УСК-10,0-2ХЛ/16500	1
		3	10	УСК-3,2-2ХЛ/16500	2	УСК-5,0-2ХЛ/16500	2	УСК-6,3-2ХЛ/16500	2	УСК-8,0-2ХЛ/16500	2	УСК-12,5-2ХЛ/16500	2	УСК-16,0-2ХЛ/16500	2
2	Развертывание полотнища днища при варианте накатки рулона на основание	2	11,12	1СК-0,6ХЛ/35000	1	1СК-0,8ХЛ/35000	1	1СК-1,25ХЛ/40000	1	1СК-1,25ХЛ/40000	1	1СК-2,0ХЛ/40000	1	1СК-2,5ХЛ/40000	1
		5	10	1СК-2,5ХЛ/35000	1	1СК-3,2ХЛ/35000	1	1СК-5,0ХЛ/40000	1	1СК-5,0ХЛ/40000	1	1СК-2,0ХЛ/40000	1	1СК-2,5ХЛ/40000	1
3	Подтаскивание полотнища стенки	5	12	1СК-1,6ХЛ/13000	1	1СК-1,6ХЛ/13000	1	1СК-1,6ХЛ/13000	1	1СК-1,6ХЛ/13000	1	1СК-2,0ХЛ/13000	1	1СК-2,0ХЛ/13000	1
4	Развертывание полотнища стенки и подтаскивание полотнища днища	5	12	1СК-1,6ХЛ/13000	1	1СК-1,6ХЛ/13000	1	1СК-2,0ХЛ/13000	1	1СК-2,0ХЛ/13000	1	1СК-2,0ХЛ/13000	1	1СК-2,0ХЛ/13000	1
		7	23												
5	Поддержка рулона при подъеме	21	19	1СК-1,6ХЛ/13000	1	1СК-1,6ХЛ/13000	1	1СК-2,0ХЛ/13000	1	1СК-2,0ХЛ/13000	1	1СК-2,5ХЛ/15500	1	1СК-3,2ХЛ/24500	1
		22	19	1СК-1,6ХЛ/35000	1	1СК-1,6ХЛ/35000	1	1СК-2,0ХЛ/3000	1	1СК-2,0ХЛ/3000	1	1СК-2,5ХЛ/3000	1	1СК-3,2ХЛ/3500	1
6	Развертывание полотнища стенки	6	23	1СК-1,6ХЛ/3500	1	1СК-1,6ХЛ/3500	1	1СК-2,0ХЛ/3000	1	1СК-2,0ХЛ/3000	1	1СК-2,5ХЛ/3000	1	1СК-3,2ХЛ/3500	1
		5	25												
7	Расчалка на стенке и монтажной стойке	15	25	1СК-0,8ХЛ/8500	4	1СК-0,8ХЛ/8500	4	1СК-1,0ХЛ/10600	4	1СК-1,0ХЛ/11000	7	1СК-1,0ХЛ/13000	7	1СК-2,0ХЛ/14500	9
		15	25												
8	Расчалка на трубе жесткости	12	19	—	—	—	—	УСК-1,0-1ХЛ/10600	3	УСК-1,0-1ХЛ/11000	3	УСК-1,6-1ХЛ/13000	3	УСК-2,0-1ХЛ/14500	3
9	Расчалка-надставка к монтажной стойке	16	22	—	—	—	—	1СК-1,0ХЛ/2000	3	1СК-1,0ХЛ/2000	3	1СК-1,6ХЛ/2000	3	1СК-2,0ХЛ/2000	5
10	Установка монтажной стойки	4	21	—	—	—	—	УСК-2,0-2ХЛ/3000	1	УСК-2,0-2ХЛ/3000	1	УСК-2,0-2ХЛ/3000	1	УСК-2,0-2ХЛ/3000	1
11	Демонтаж монтажной стойки	6	37	—	—	—	—	УСК-2,0-1ХЛ/2000	1	УСК-2,0-1ХЛ/2000	1	УСК-2,0-1ХЛ/2000	1	УСК-2,0-1ХЛ/25000	1
		3	37	—	—	—	—	УСК-1,0-2ХЛ/1000	1	УСК-1,0-2ХЛ/1000	1	УСК-1,0-2ХЛ/1000	1	УСК-1,0-2ХЛ/1000	1

Таблица остальных элементов такелажной оснастки

№№ п/п	Наименование	ГОСТ	Материал	Резервуары емкости											
				100 м ³		200 м ³		300 м ³		400 м ³		700 м ³		1000 м ³	
				Обозначение	Кол.	Обозначение	Кол.	Обозначение	Кол.	Обозначение	Кол.	Обозначение	Кол.	Обозначение	Кол.
1*	Талреп	ГОСТ 9690-71	0.8ВВ-0С	4	0.8ВВ-0С	4	1.2ВВ-0С	7	1.2ВВ-0С	7	1.6ВВ-0С	7	2.0ВВ-0С	9	
2*	Скаба	ГОСТ 2476-72	СЯ 0,8	4	СЯ 0,8	4	СЯ 1,2	4	СЯ 1,2	4	СЯ 1,6	4	СЯ 2,0	6	
3	Скаба	ГОСТ 2476-72	СЯ 1,6	2	СЯ 1,6	2	СЯ 1,6	2	СЯ 1,6	2	СЯ 2,0	2	—	—	
4	Цапфа	ГОСТ 13715-73	ВСт.Зсп.5	4-1-4-1500	2	4-1-4-1500	2	4-1-8-1500	2	4-1-8-1500	2	4-1-8-1500	2	4-1-16-1500	2
5	Звено	ОСТ 24.090.48-79	Р-1-1,6ХЛ	1	Р-1-1,6ХЛ	1	Р-1-2,0ХЛ	1	Р-1-2,0ХЛ	1	Р-1-2,5ХЛ	1	Р-1-3,2ХЛ	1	

1* Талрепы и скабы изготовить для работы в условиях Крайнего Севера.

Газпрофтеспецмонтаж
Стальные вертикальные цилиндрические резервуары для нефти и нефтепродуктов емкостью от 50 до 100 куб. м (ГОСТ 19003-78 северной исполнения)

Ведомость
такелажной
оснастки

7798/7
Литовой проект
704-1-151
Январь VII
Часть I
Лист 9

№ п/п
1127
Г.шт.п
8
Л.в.п

Исполнитель
Шульков

Исполнитель
Траверса

Исполнитель
Кузнецов
Шульков

Исполнитель
Над. отв. пр.
М. Шук. пр.

Исполнитель
Масков

№ п/п	Наименование	Обозначение	100м ³	200м ³	300м ³	400м ³	700м ³	1000м ³
I Приспособления								
1	Приспособление для разметки	ПВ2.4-0-0	38,7					
2	Приспособление для разметки	ПВ2.4-0-0-01		45,6				
3	Приспособление для разметки	ПВ2.4-0-0-02			48,7			
4	Приспособление для разметки	ПВ2.4-0-0-03				52,4		
5	Приспособление для разметки шарнир для подъема рулона массой до 30т.	С-ПВ5К-3-0-0	118,1	118,1	118,1	118,1	118,1	118,1
6	Траверса для подъема рулона	С-ПВ5.17-0-0	1 68,0	1 68,0	1 78,0	1 78,0	1 125,0	1 165,0
8	Скоба для развешивания рулона	С-ПВ3.2-0-0	1 15,8	1 15,8	2 31,6	2 31,6	2 31,6	2 31,6
9	Отвес	ПВ12.1-0-0	3 12,0	3 12,0	6 24,0	6 24,0	6 24,0	6 24,0
10	Поддон	ПВ12.2-0-0	1 50,6	1 50,6	1 50,6	1 50,6	1 50,6	1 50,6
11	Кранштейн для расчалок	ПВ8.4-0-0	2 8,2	2 8,2	3 12,3	3 12,3	3 12,3	3 12,3
12	Стойка монтажная	С-ПВ1.16-0-0			1 432			
13	Стойка монтажная	С-ПВ1.16-0-0-01				1 434		
14	Стойка монтажная	С-ПВ1.16-0-0-02					1 489	
15	Стойка монтажная	С-ПВ1.16-0-0-03						1 738
16	Лестница к монтажной стойке	С-ПВ9.32-0-0			1 151	1 151		
17	Лестница к монтажной стойке	С-ПВ9.32-0-0-01					1 179	
18	Лестница к монтажной стойке	С-ПВ9.32-0-0-02						1 210
19	Клиновое упор	С-ПВ8-5-0-0			1 42,3	1 42,3	1 42,3	1 42,3
20	Площадка	С-ПВ9.19-0-0	2 160	2 160	2 160	2 160	3 240	4 320
21	Лестница навесная	С-ПВ9.7-0-0	1	1				
22	Лестница навесная	С-ПВ9.7-0-0-01			1	1		
23	Лестница навесная	С-ПВ9.7-0-0-02					1	
24	Лестница навесная	С-ПВ.9.7-0-0-03						1
25	Струбцина	С-ПВ4.3-0-0	5,2	5,2	1 5,2	1 5,2	1 5,2	1 5,2
26	Рама	С-ПВ9.8-0-0			1 2,8	1 2,8	1 2,8	1 2,8
27	Клин	С-ПВ1.11-0-0	1 4,0	1 4,0	1 4,0	1 4,0	1 4,0	1 4,0
28	Строп 3х ветвевой	С-ПВ10.1-0-0	1 21,0					
29	Строп 3х ветвевой	С-ПВ10.1-0-0-0		1 22,0				
30	Строп 3х ветвевой	С-ПВ10.1-0-0-02			1 20,0			
31	Строп 3х ветвевой	С-ПВ10.1-0-0-03				1 20,0		
32	Строп 3х ветвевой	С-ПВ10.1-0-0-04					1 20,5	1 20,5
33	Козлы для демонтажа монтажной стойки	С-ПВ5.6-0-0			1	1	1	1
34	Козлы отвальной для демонтажа стойки	С-ПВ5.7-0-0			1 7,6	1 7,6	1 7,6	1 7,6
35	Леса навесные	С-ПВ9.21-0-0	1 280	1 280				
36	Леса навесные	С-ПВ9.11-0-0			1 390	1 390		
37	Леса навесные	С-ПВ9.31-0-0					1 643	
38	Леса навесные	С-ПВ9.10-0-0						1 659

№ п/п	Наименование	Ед. изм.	100м ³	200м ³	300м ³	400м ³	700м ³	1000м ³
II Механизмы, оборудование и материалы								
1	Кран типа КС-2561Д (стрела 12м)	шт	1	1				
2	Кран типа МКА-10м (стрела 10 и 18м)	шт			1	1		
3	Кран типа МКА-16 (стрела 15 и 18м)	шт					1	
4	Кран типа МКП-25 (стрела 12,5 и 22,5)	шт	2	2	2	2	2	1
5	Трактор типа С-100 или тракторная лебедка типа ДТ-16/1250	шт	1	1	1	1	1	1
6	Дамкрат речной	шт	1	1	1	1	1	1
7	Лебедка рычажная Q=1,0т	шт	1	1	1	1	1	1
8	Якорь инвентарный	шт	4	4	10	10	10	12
9	Источник питания ПСЭ-300	шт	2	2	2	2	2	2
10	Автомат для снятия направления АСН-1	шт	2	2	2	2	2	2
11	Вакуум-агрегат ВА-3С набором камер	шт	1	1	1	1	1	1
12	Муфельная печь на t=350°C	шт	1	1	1	1	1	1
13	Электроды	кг	30,0	35,0	45,0	55,0	73,0	76,0

Механизмы и оборудование должны поставляться для работы в условиях Крайнего Севера.

Приспособления выполнены с учетом работы в условиях Крайнего Севера (при температуре до минус 65°C).

Если средняя из ежегодных абсолютных минимумов температура воздуха в пункте, где будет производиться монтаж, не ниже -45°C приспособления могут изготавливаться в исполнении "У", т.е. для умеренного климата.

Гипроаэрогеодез.монтаж	Ведомость приспособлений механизмов и материалов	Типовой проект 704-1-150С Л.в.п. VII часть I
Стальные вертикальные цилиндрические резервуары для нефти и нефтепродуктов ёмкостью 100, 200, 300, 400, 700 м ³		

7798/7

11

Схема I Укладка рулона краном. **Схема II - Накатка рулона на основание.**

Порядок работ.

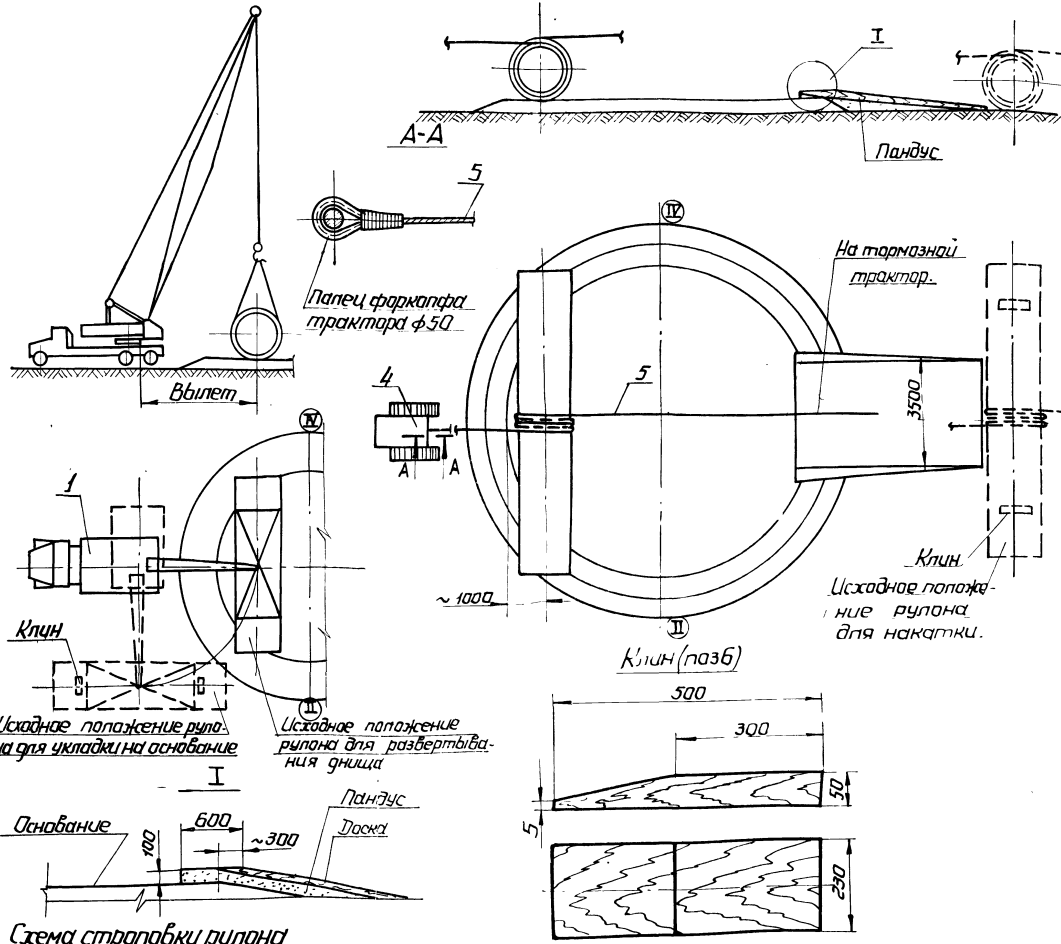


Схема I - Укладка рулона на основание краном.
 1. Ручка с полотнищами днища и стенки при разгрузке уложить на асбестовые клинья в исходное положение.
 2. Произвести строповку рулона канатом (поз.3), подложив под строп деревянные подкладки (поз.2) см.схему строповки рулона.
 3. Поднять краном рулон и поворотом стрелы (без изменения вылета) уложить на основание в исходное положение для развертывания полотнища днища так, чтобы ось рулона была перпендикулярна оси I-III.

Схема II - Накатка рулон на основание
 1. Сделать пандус с углом наклона не более 5°. На участке ~500мм горизонтальная часть пандуса должна быть выше основания на 100мм (см.уч. I).
 2. Рулон накатить на клинья (поз.6) и одмотать по центру тяжести двумя витками каната (поз.5) Один конец каната закрепить к тяговому трактору, другой - к тормозному. Узел крепления каната см.уч. А-А".
 3. Накатить рулон на пандус, а затем перекатить до исходного положения для развертывания полотнища днища.

Примечание.
 1. При наличии крана достаточной грузоподъемности укладку рулона на основание и снятие с основания производить краном. Данные для работы крана определить на стадии проектирования.
 При недостаточной грузоподъемности крана необходимо сделать пандус и рулон на основание накатить. Во время перекатывания рулонов, как впереди, так и сзади их на расстоянии не менее 25м не должно находиться люди.

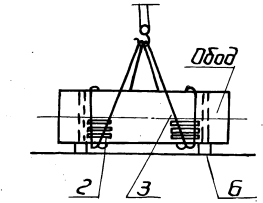


Таблица стропов.

NN поз.	Наименование	Резервуар емкостью 700м³	Резервуар емкостью 200м³	Резервуар емкостью 300м³	Резервуар емкостью 400м³	Резервуар емкостью 700м³	Резервуар емкостью 1000м³
3	Строп универсальный	УСК-3,2х1/16500	УСК-5,0-2х1/16500	УСК-6,3-2х1/16500	УСК-8,0-2х1/16500	УСК-12,5-2х1/16500	УСК-16,0-2х1/16500
5	Строп однответвевый	УСК-2,5х1/15000	УСК-3,2х1/15000	УСК-5,0х1/14000	УСК-5,0х1/40000	УСК-8,0х1/40000	УСК-12,5х1/40000

9798 I.

6	Клин	шт	2	дерево	—
5	Строп однответвевый	шт	1	6х таблицу С-100	ГСТ24.090.4
4	Трактор или тракторная лебедка или трыбачка	шт	2	ТЛ 16Н250	—
3	Строп универсальный	шт	2	6х таблицу	ГСТ24.090.4
2	Подкладка	—	—	дерево	—
1	Кран	шт	1	Грузоподъемности работы	—
NN поз.	Наименование	Ед. изм.	кол.	Характеристика	Примечан.

Укладка рулона на основание.

Типовой проект 704-1-150с
 Албом ил Часть I
 Лист 10

Шифр 1127
 Лист № 10
 Инв. №

Эскизы
 Штукатур

Специальный проект

Мушкетер

Уч. оп. №

проект № 1, Москва

Схема I - в рулоне один виток полотнища

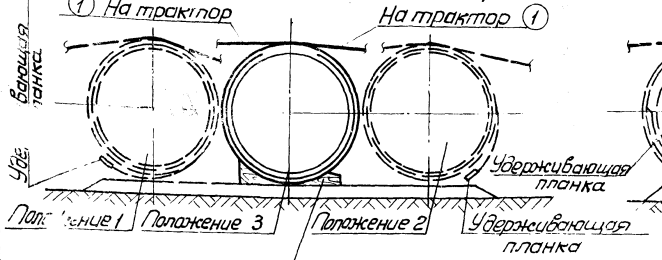
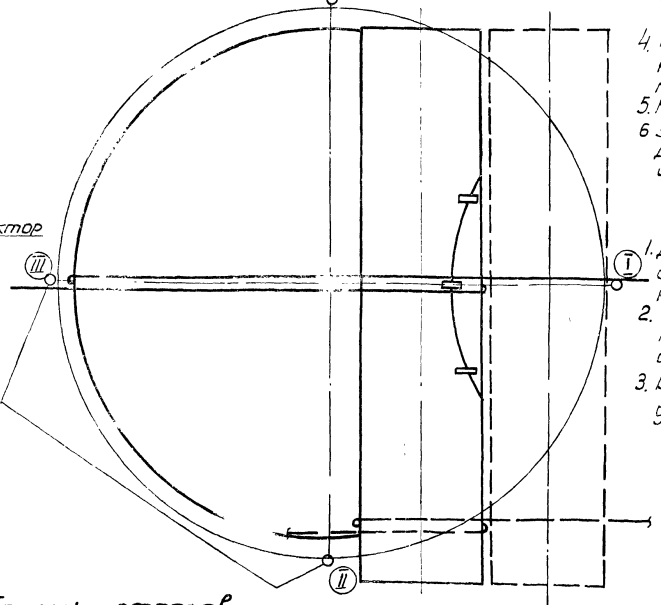
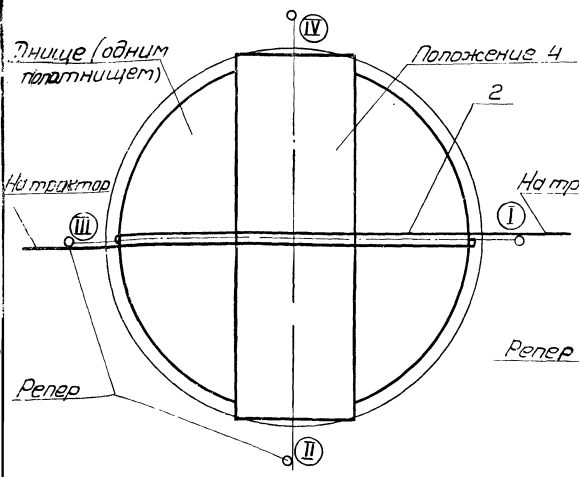
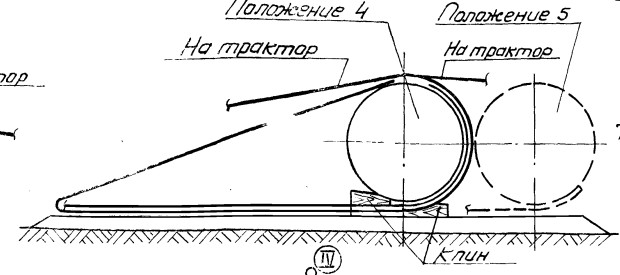
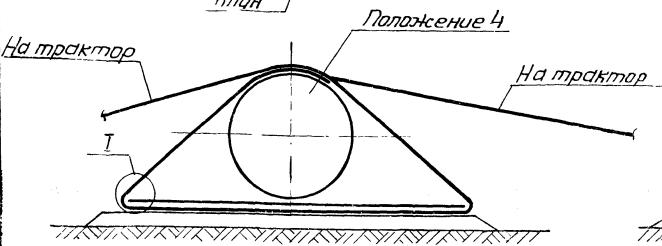
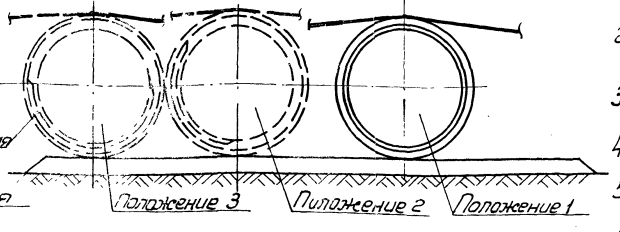


Схема II - в рулоне более одного витка полотнища



Порядок работ

1. Накатить рулон на деревянные клинья (поз. 6 лист 10) и перестроить канал (поз. 2): обмотать рулон посередине одним витком. Концы каната закрепить к тракторам, расположенным по обе стороны рулона.
2. Канат затянуть, рулон скатить с клиньев.

Схема I - в рулоне один виток полотнища

3. Перекачивать рулон в нужную сторону, срезать все удерживающие планки, кроме крайних
4. Крайние планки срезать при положении рулона 1 и 2. Место резчика при срезке планок см. лист 12 узел I.
5. В местах касания каната кромки полотнища до срезки планок подогнать и прихватить подкладку (поз. 3 узел I).
6. Перекатить рулон на середину основания (положение 3) и, постепенно ослабляя с двух сторон канат, уложить полотнище на основание (положение 4). Рулон, освобожденный от развертываемого полотнища, снять с основания краном или скатить по пандусу как показано на листе 10, но в обратную последовательности.
7. Подтащить трактором полотнище в проектное положение, т.е. на одинаковое расстояние от реперов, фиксирующих оси I-III, II-IV.

Схема II - в рулоне более одного витка полотнища

3. Срезать все видимые удерживающие планки, перекачивая рулон из положения 1 до положения 3. Крайние планки срезать последними (см. п. 4 и 5 в схеме I).
4. Перекатить рулон до положения 4 на сколько позволяют несоразанные планки и постепенно, ослабляя канат с двух сторон, опустить свободную от планок часть полотнища на основание.
5. Канат освободить предварительно подложив клинья с 2 сторон.
6. Для срезки оставшихся планок рулон постепенно перекачать в паз 5. Для перекачки рулона обмотать свободную от полотнища днуца часть рулона канатом (см. пазе. 5 в плане).

ПРИМЕЧАНИЕ

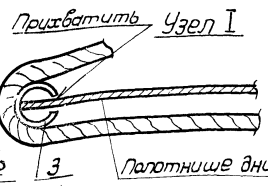
1. До разворачивания днуца вне основания резервуара на одинаковом расстоянии от центра забить реперы (калышки), фиксирующие оси I-III; II-IV.
2. При срезке удерживающих планок во избежание преждевременного разворачивания канаты должны быть в натянутом состоянии.
3. Во время перекачивания рулона как впереди, так и сзади их на расстоянии 15м не должны находиться люди.

3	Подкладка	шт.	1	из трубы d=500	—
2	Строп одноветевой	шт.	1	см. таблицу	Лист 24.090-79
1	Трактор или тракторная лебедка	шт.	2	С-100 ЛТ-16/1250	—
№№ поз.	Наименование	ед. изм.	кол.	Характеристика	Примечание

Таблица стропов

№ поз.	Наименование	Резервуар ёмкостью 100 м³	Резервуар ёмкостью 200 м³	Резервуар ёмкостью 300 м³	Резервуар ёмкостью 400 м³	Резервуар ёмкостью 700 м³	Резервуар ёмкостью 1000 м³
2	Строп.	10х-063х1/35000	10х-08х1/35000	10х-125х1/40000	10х-125х1/40000	10х-2 рх1/40000	10х-2,5х1/40000

Гипроинертстесломонтаж	Разворачивание днуца состоящего из одного полотнища	7998/7
Стальные вертикальные цилиндрические резервуары для нефти и нефтепродуктов		Тепловой проект 704-1-15.П.с.
		Альбом VII



М.С. Москаль
 Инженер
 М.С. Москаль
 Инженер
 М.С. Москаль
 Инженер

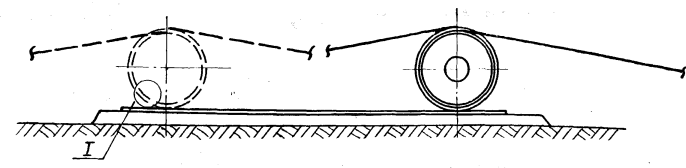
Порядок разворачивания днища состоящего из двух полотнищ

1. Размещенный в проектном положении рулон накатить на деревянные клинья и перестропить, т.е. обмотать один конец рулона, свободный от полотнища, днища, двумя витками каната (поз.2). Клинья расположить в местах прохождения ободьев каркаса.
2. Закрепить концы канатов к тракторам, расположенным по обе стороны рулона.
3. Скатить рулон с подложенных клиньев, клинья убрать.
4. Рулон расположить так, чтобы начальный участок полотнища был прижат рулоном (см. узел I), а затем приступить к срезке первой удерживающей планки. При этом резчик должен располагаться на расстоянии не менее 600мм от рулона, планку расположить на высоте 400-500мм. Последующие планки срезать по мере поворота (разворачивания полотнища) рулона, последнюю - аналогично первой.
5. Второе полотнище днища резервуара развернуть аналогично, предварительно перекатив рулон в исходное положение. Рулон, освобожденный от полотнища днища резервуара, снять с краем или скатить по пандусу (см. лист 10).
6. Нанести на незакрытый конец первого полотнища три риски параллельно прямой кромке на расстоянии 30, 60 и 75мм (см. разрез В-В).
7. Сместить полотнища трактором (см. узел II) в проектное положение: риски осей монтажных стыков на полотнищах должны совпасть с натянутым между реперами А и В шнуром, концы полотнищ должны быть распрямлены симметрично относительно центр. Прямая кромка второго полотнища должна обрывать нахлестку с первым равной 60 мм (проверить по контрольной риске 75).
8. Полотнища прикатить между собой, сварить и проверить на плотность. Прижатие кромок производить трактором (узел III) по мере перемещения трактора бруска (поз. 7) и уголки (поз. 6) периодически переставлять.

Примечание.

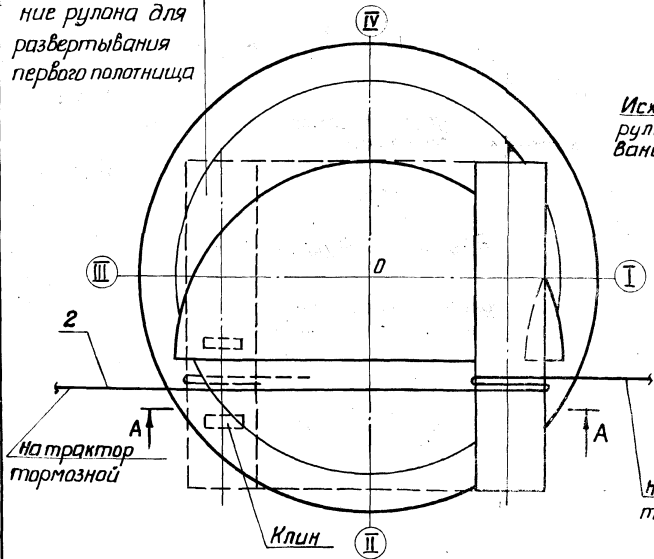
1. Риски на полотнища нанести шнуром, натертым мелом.
2. Узел крепления тягового каната к тракторам см. лист 10.
3. Во время перекачивания рулона, как впереди рулона, так и сзади их на расстоянии 20м не должны находиться люди.
4. Сталь марки ВСтЗсп5 ГОСТ 380-71.*

A-A



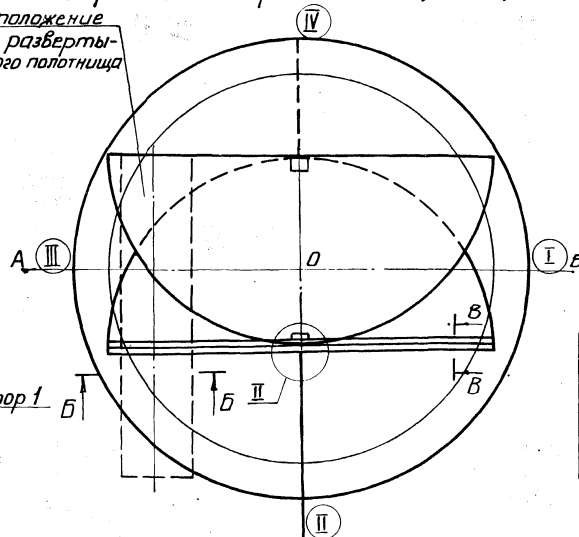
Разворачивание первого полотнища днища

Исходное положение рулона для разворачивания первого полотнища

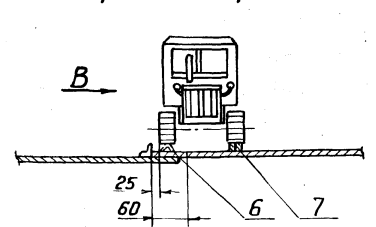


Разворачивание второго полотнища днища

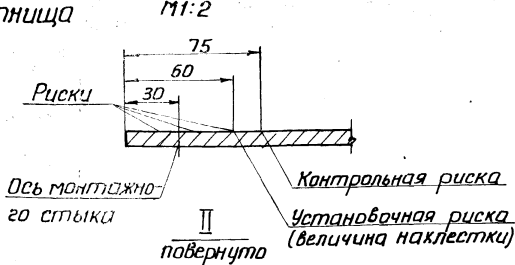
Исходное положение рулона для разворачивания второго полотнища



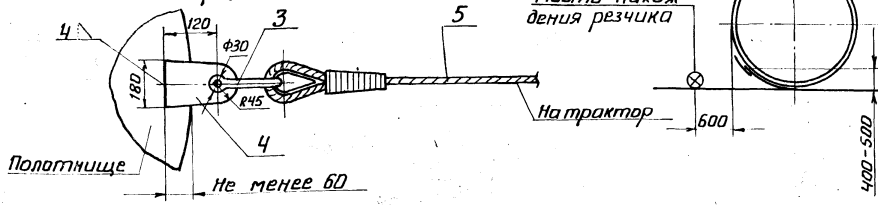
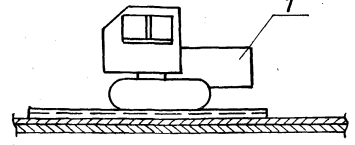
Узел III. Прижатие кромки полотнища



В-В



Вид В



№ поз.	Наименование	Кол.	Резервуары емкостью 100, 200, 300, 400 м³	Резервуары емкостью 700 и 1000 м³	Примечание
5	Строп	1	1СК-1,6х1/13000	1СК-2,0х1/13000	—
	Строп	1	1СК-1,6х1/13000	1СК-2,0х1/13000	—
3	Скоба		СА 1,6	СА 2,0	—

7	Брус (e=2500; 100x200)	шт. 2	дерево	—
6	Уголок (e=1500)	шт. 6	Уголок 125x125x10 ГОСТ 8509-72 ВСтЗсп5 ГОСТ 535-79	—
5	Строп одноветвевой	шт. 2	см. табл. поз. 2	ГОСТ 24 090 48-75
4	Ушко	шт. 2	Лист ВСтЗсп5 ГОСТ 14637-69	ГОСТ 24 090 48-75
3	Скоба	шт. 2	см. табл. поз. 2	ГОСТ 24 76-72
2	Строп одноветвевой	шт. 1	см. табл. поз. 2	на листе 11
1	Трактор или тракторная лебедка	шт. 2	С 100 ЛТ 16/1250	—
№ поз.	Наименование	ЕВ изм. Кол.	Характерист.	Примечания

7793/7

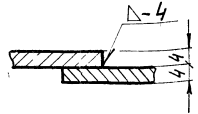
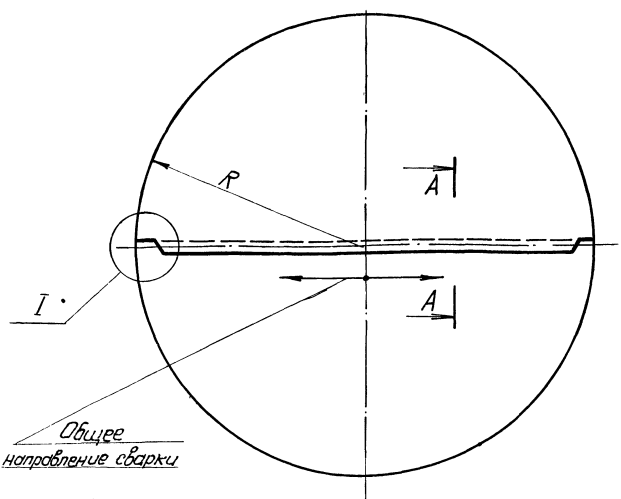
Гипроаэртеспецмонтаж	Разворачивание днища состоящего из двух полотнищ.	Типовой проект 704-1-150с
Стальные вертикальные цилиндрические резервуары для нефти и нефтепродуктов емкостью 100, 200, 300, 400, 700 и 1000 м³ (в северном исполнении)		Альбом VII Часть I
		Лист 12

Шифр
1127
Лист №
12
Инв. №
Исполнит.
Проверил
Музейщик
Штукатур
Нач. отд.
Гл. инж. пр.
Проектировщик
г. Москва

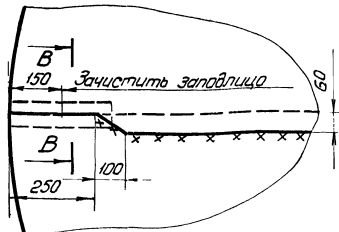
Эск. I

A-A

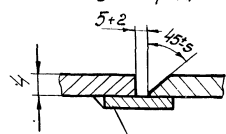
Порядок работ



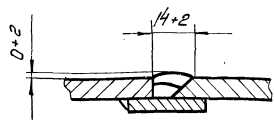
I



B-B до сварки



B-B после сварки



Подкладка 4x60x300

Таблица радиусов днища

Емкость	200 м ³	400 м ³	700 м ³
Обознач.	R	R	R
R	3315	4265	5215

Режим ручной сварки

Вид сварного соединения	Комет шва (мм)	Число слоев	Марка электродов	ГОСТ электрода	Диаметр электрода (мм)	Ток (а)	Длина шва (м)			Расход электродов (кг)			Оборудование			
							200 м ³	400 м ³	700 м ³	на 1 м	на весь шов	на 200 м ³	на 400 м ³	на 700 м ³	Источник питания	Автомат электродного регулирования
Насадка	4	2	Уни 155	Э46Т-75	4	140-160	6,0	8,0	10	0,5	3,0	4,0	5,0	ПС-300	АСН-1	Муфельная печь на t=350°С
Стык					4	—	0,7	0,7	0,7	1,2	1,0	1,0	1,0			

1. После укладки обеих частей днища в проектное положение подогнать края листов в стык согласно эскизу I (узел I).
2. Произвести прихватку 3-4/400.
3. Сварить днище ручной электродуговой сваркой (см. таблицу) обратноступенчатым способом с общим направлением сварки от центральной части днища к краям. Длина ступени 300 мм.

Контроль сварных швов

1. Произвести контроль 100% заводских и монтажных швов.
 - а) внешним осмотром на предмет выявления трещин, кратеров, непроваров
 - б) на плотность - вакуум-камерой.
2. Дефекты ликвидировать, места исправления зачистить и проконтролировать вновь.

Примечания

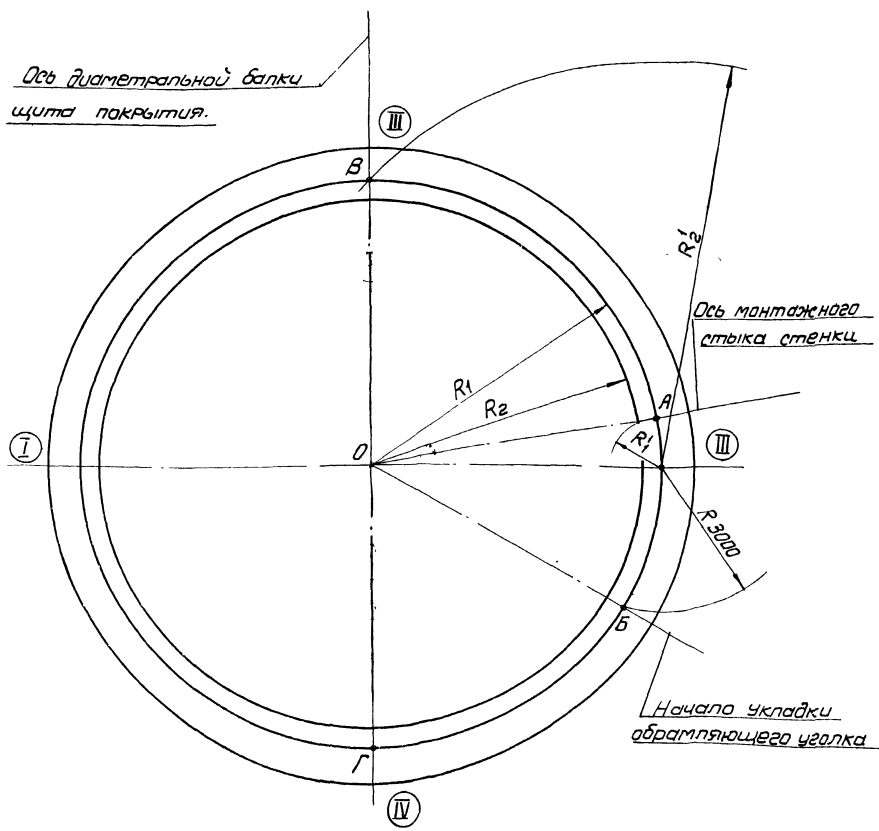
1. Перед сваркой свариваемые поверхности зачистить до металлического блеска.
2. Прихватку должен произвести тот же сварщик, который будет вести сварку. При сварке прихватки перевернуть.
3. После разрыва дуги конец сварного шва перекрывать на 20 мм.
4. Материал свариваемых конструкций ОЗГЭС-2.
5. Все швы должны иметь не менее 2± слоев.
6. Днища резервуаров емкостью 100, 300 и 1000 м³ поставляются одним полотнищем.

Исполнитель: [Signature]
Проверитель: [Signature]
Инженер: [Signature]
Монтаж: [Signature]

Порядок работ.

1. Перенести ось I-III и центр O на днище резервуара.
2. Приварить в центре днища стойку разметочного приспособления.
3. С помощью разметочного приспособления (поз.1) на днище нанести кольцевые риски радиусами:
 - а) R_1 - для приварки ограничительных уголков,
 - б) R_2 - для проверки вертикальности стенки резервуара.
4. Отметить рулеткой (поз.2) на кольцевой риске R_1 точку "А" и провести через нее радиальную риску ось вертикального монтажного стыка стенки резервуара.
5. Отметить на кольцевой риске R_1 точку "Б" - начало укладки обрамляющего уголка.
6. Отметить на кольцевой риске R_1 точку "В" - начало укладки щита покрытия и отбить через точки "В" и центр "О", ось диаметральной балки щита покрытия "ВГ"

Ось диаметральной балки щита покрытия.



ПРИМЕЧАНИЕ

1. Все риски и точки, указанные на схеме должны быть отмечены несмываемой яркой краской.
2. При монтаже резервуара с пантоном разметку днища см. лист П4. Взамен риски R_2 нанести риску R_7 .

Таблица числовых значений радиусов по ёмкостям.

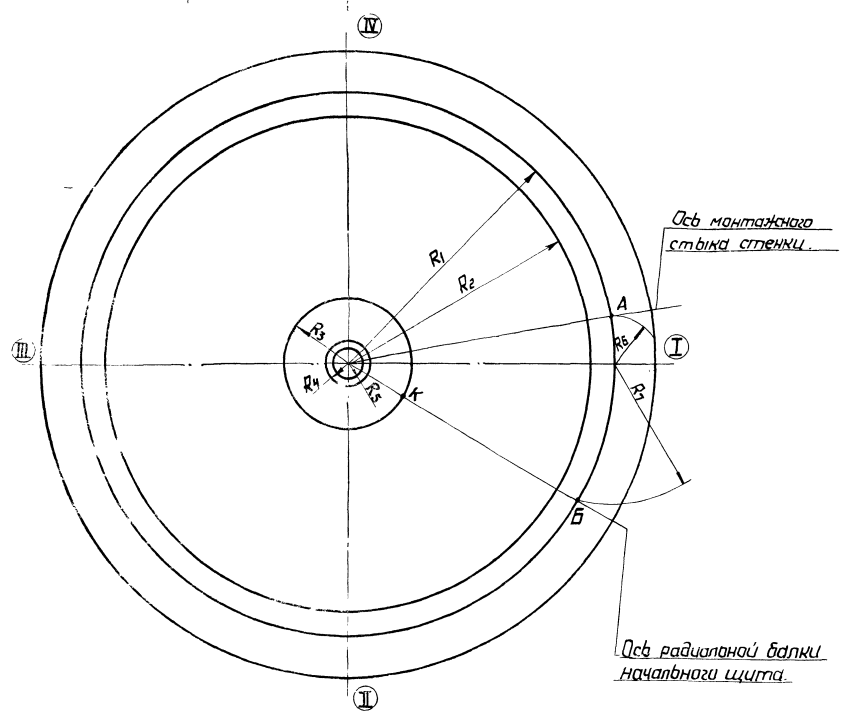
Обозначение	100м ³	200м ³
R_1	2369	3319
R_2	2215	3165
R_1'	350	500
R_2'	3350	4690

7798/7

№ поз	Наименование	Ед. изм.	Кол.	Характеристика	Примечание
2	Рулетка \varnothing 5м	шт.	1	тип РС	Черт. п82.4.17-2
1	Разметочное приспособление	шт.	1		
	Численность	шт.			

Гипоцентральный монтаж	Разметка днища резервуара (Резервуары ёмкостью 100 и 200 м ³).	Титловый проект 704-1-150с Альбом VII Часть I Лист 14
------------------------	--	--

Исполнитель: [Signature]
Проверил: [Signature]
Инженер-проектировщик: [Signature]
16



Порядок работ.

- 1 Перенести ось I-III и центр O на днище резервуара.
- 2 Приварить в центре днища стойку разметочного приспособления.
- 3 С помощью измерительного приспособления (поз.1) на днище нанести кольцевые риски радиусами
 - а) R₁ - для приварки ограничительных уголков
 - б) R₂ - для проверки вертикальности стенки
 - в) R₃ - для контроля вертикальности стойки
 - г) R₄ = 350 - для контроля попадания подкладного листа монтажной стойки.
 - д) R₅ = 300 - для укладки подкладного листа монтажной стойки.
- 4 Отметить рулеткой (поз.2) на кольцевой риске R₁ точку „А“ и провести через нее радиальную риску - ось вертикального монтажного стыка стенки.
- 5 Отметить на кольцевой риске R₁ точку „Б“ и провести через нее радиальную риску - ось радиальной балки начального щита.
- 6 Отметить на кольцевой риске R₃ точку „К“ для ориентации стойки при ее установке.

Примечание.

1. R₁ = 5220 - у резервуара 700м³ эксплуатируемого под давлением 200мм вод ст с ветровой нагрузкой до 150кгс/см²
- 2 Все риски и точки, указанные на схеме, должны быть отмечены яркой несмываемой краской.
3. При монтаже резервуара с пантоном разметку днища см. лист П5. Взамен риски R₂ нанести риску R₇.

Таблица числовых значений радиусов по емкостям.

Емкость резервуара	300м ³	400м ³	700м ³	1000м ³
R ₁	3794	4269	5219	5220
R ₂	3644	4119	5069	5070
R ₃	725	725	860	860
R ₄	950	600	500	500
R ₅	0	1644	1633	1633

7798/17

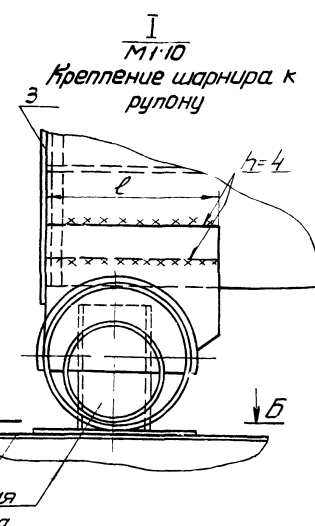
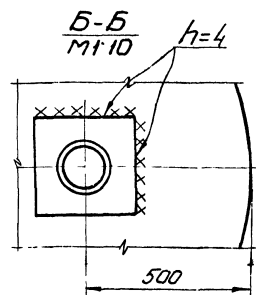
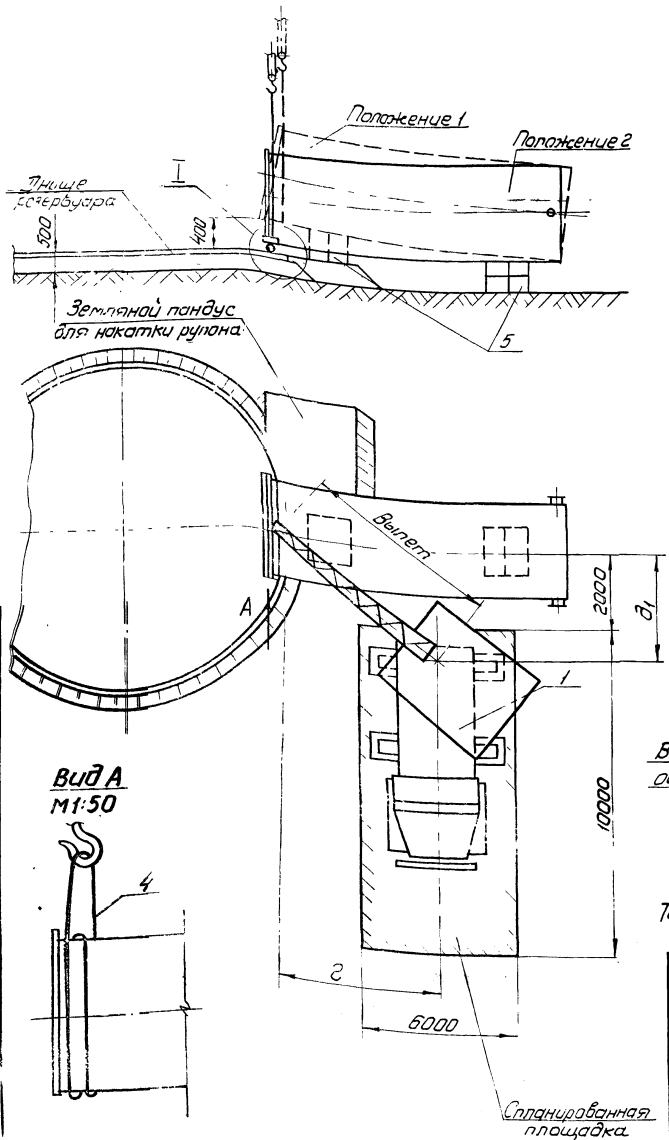
№ поз.	Наименование	шт	д	Типа РС	Примечание
2	Рулетка 25м				черт
1	Разметочное приспособление				пв24-0-0

7798/17

Универсал-спецмонтаж	Разметка днища резервуара. (Резервуары емкостью 300, 400, 700 и 1000 м ³).	Типовой проект 704-1-150с
Исполнение: Континентальные клинчатые резервуары для нефти и нефтепродуктов емкостью от 300 до 7000 м ³ .		Альбом VII Часть I Лист 15

г. Москва

Схема установки рулона в шарнир



Порядок работ

1. Подготовить площадку для установки крана, обеспечив:
 - а) горизонтальность площадки.
 - б) несущую способность площадки не менее 4 кгс/см^2 .
 Проверку производить, например, ударником "ДарНИИ". В случае необходимости площадку укрепить подсыпкой гравия или трамбовкой.
2. Сделать пандус и накатить рулон, расположив его радиально относительно днища (при наличии крана). Если радиальной грузоподъемности рулон уложить краном. Утрамбовать, если горизонтальность рулона с помощью клиньев упорной опоры, расположенных по обеим сторонам катушки рулона.
3. Проверив горизонтальность и радиальность рулона, один конец его застропить кольцевым стропом (Вид А) и краном поднять (вылет стрелы при подъеме см. табл. 2). Под рулон установить шарнир и закрепить его к днищу, а затем к рулону (узел I).
4. Установить и закрепить изнутри рулона пандус так, чтобы он не мешал повороту шарнира.
5. Закрепить к рулону на расстоянии 500 мм от вертикальной кромки трубу жесткости с тремя расчалками (для резервуаров емкостью 300, 400, 700 и 1000 м³) - узел II лист 19.

Таблица стропов

№ п/п	Наименование	Резервуары емкостью				
		100 м ³	200 м ³	300 и 400 м ³	700 м ³	1000 м ³
4	Строп УСК	20-2х11/16300	25-2х11/16300	50-2х11/16500	80-2х11/16500	100-2х11/16500

см. совместно с листами 17-19.

7798/7

Таблица 1 Координаты расположения крана

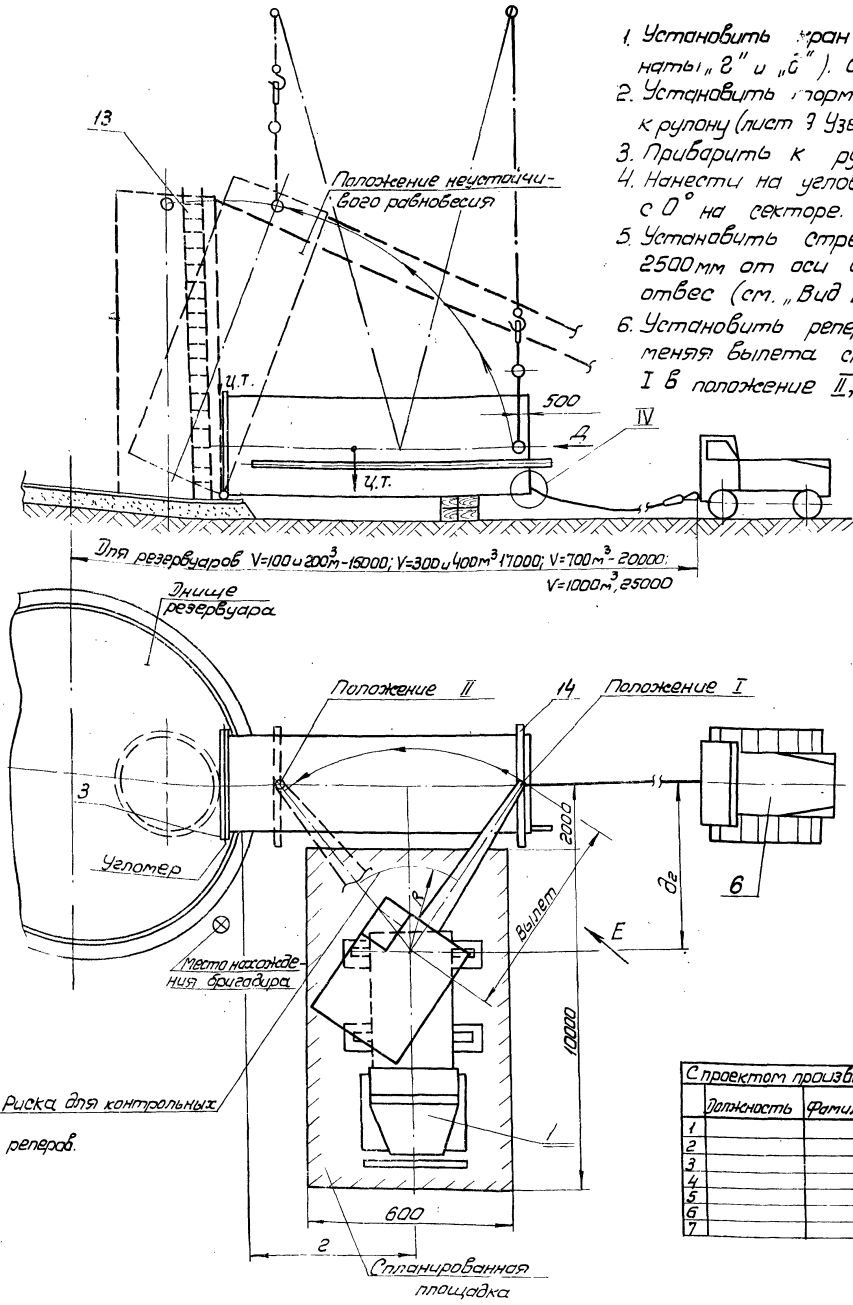
Расстояние м	г	д - при установке при подъеме рулона	
		д ₁ - при установке рулона в шарнир	д ₂ - при подъеме рулона
100 и 200	3,3	5,0	5,5
300 и 400	4,1	4,5	5,0
700	4,7	5,5	6,4
1000	5,6	6,2	7,4

№ п/п	Наименование	Ед. изм.	кол.	Характерист.	Примечание
5	Подставка с клиновыми упорами	шт.	2	дерево	Н-по месту
4	Строп	шт.	1	см. таблицу	2072-205-2919
3	Поддон	шт.	1		7612-1-С-10
2	Шарнир	шт.	1		08554-0-0-0
1	Кран	шт.	1		см. табл. 2

Гидрант-специантаж	Подъем рулона стенки	Таблица гидржт
Стальные вертикальные цилиндрические резервуары для нефти и нефтепродуктов	Установка рулона в штатные для подъема	704-1-1500
		Альбом VII часть Т

УТВЕРЖДЕНО: _____
 ПРОЕКТИРОВЩИК: _____
 ИНЖЕНЕР: _____
 М.П.

1127
Лист №
17
ШМ №2



ПОРЯДОК работ при подъеме рулона

1. Установить кран в исходное для подъема рулона положение (таблица 1 координаты «В» и «Б»). Опустить крюк крана до земли и проверить вылет крана рулеткой.
2. Установить тормозной трактор на одной оси с рулоном. Закрепить тормозной канат к рулону (лист 3 Узел IV) и к форкколпу трактора (лист 10).
3. Прибавить к рулону две цапфы для строповки рулона (Узел V лист 19)
4. Нанести на угловой сектор риски углов «2» (Таблица 4) и совместить стрелку шарнира с 0° на секторе.
5. Установить стрелу крана на рабочем вылете и на стреле крана на расстоянии 2500 мм от оси вращения крана (на кране МКП-25 - на 3000 мм) подвесить отвес (см. «Вид E»).
6. Установить репера для контроля этапов поворота стрелы крана. Для этого, не меняя вылета стрелы крана и последовательно разворачивая стрелу из положения I в положение II, III и т.д., отметить по отвесу положения реперов (таблица 3 и Вис 2).
7. Произвести строповку рулона с помощью траверсы (Вид Д лист 19).
8. Проверить надежность такелажной оснастки: поднять конец рулона на 100-150 мм и выдержать в течение 10 минут. Проверить весь такелаж.
9. Бригадир занять свое рабочее место и отработать систему сигнализации между бригадиром, крановщиком и трактористом. Должны быть четко определены сигналы по этапам подъема крюка крана и перемещения стрелы крана, а также сигнал включения в работу тормозного трактора.
10. Подъем рулона производить на постоянном вылете попеременным чередованием следующих двух этапов:
I этап - подъем крюка крана (подъем рулона) до отклонения полиспаста на допускаяемый угол 3°. Контролировать по угломеру.

Сводная таблица №2

Емкость рулона м³	Высота рулона м	Марка крана	Масса рулона т	Необходимая масса грузозахват. м	Вылет м	Рудоподъемность крана т	Высота подъема м
100, 200	6,0	КС-2551 стрела 12м	4,5	2,3	6,0	2,3	11,5
300, 400	7,5	МКА-10 стрела 18м	7,0	3,5	6,0	3,6	17,88
700	9,0	МКА-16 стрела 18м	11,0	5,5	7,3	5,5	17,9
1000	12,0	МКА-25 стрела 22,5	16,3	8,3	9,0	8,5	23,0

С проектом производства работ ознакомлены

№	Должность	Фамилия	Подпись	Дата
1				
2				
3				
4				
5				
6				
7				

7798/7

№ п/п	Наименование	шт.	ЕЗ. изм.	Кол.	С-100	Характеристика	Примечание
6	Трактор	1					

7798/7

Вид проекта	Подъем рулона стенки краном.	Общий вид	Таблицы проекта 704-1-150с
Алгоритм VII			Часть 2

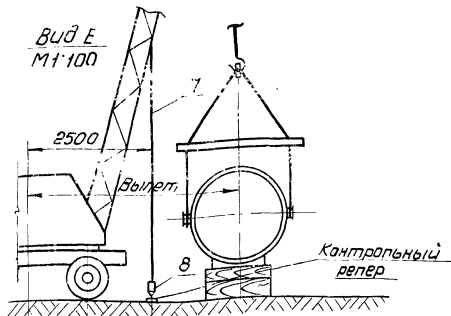
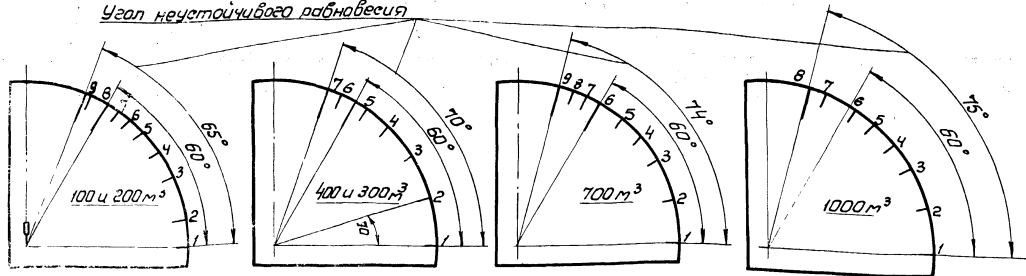
г. Москва

Табл. 4 Угол α для разметки углового сектора шарнира

Илточек Емкость м ³	1	2	3	4	5	6	7	8	9
100, 200	0	14°	25°	35°	45°	51°	55°	64°	65°
300, 400	0	18°	34°	47°	57°	67°	70°	—	—
700	0	18°	31°	42°	51°	60°	67°	73°	74°
1000	0	17°	31°	42°	50°	58°	64°	70°	73°

Угловой сектор шарнира (поз. 24)

Угол неустойчивого равновесия



Разметка установки контрольных реперов на риске R

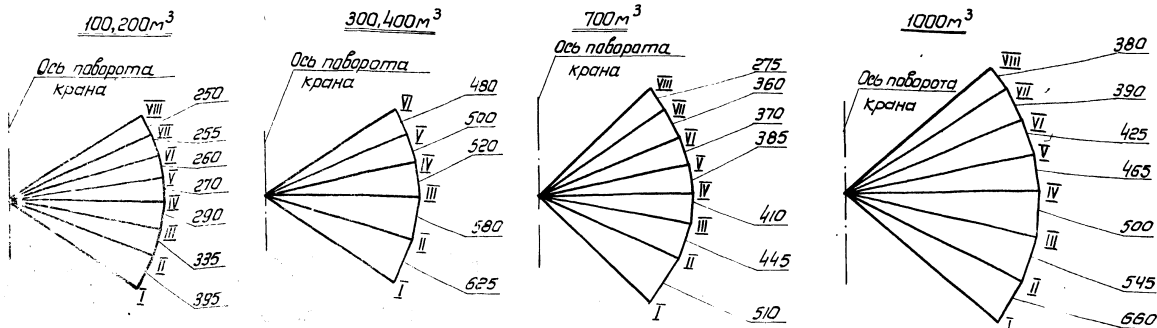


Табл. 3. Хорды для забивки контрольных реперов

Хорда мм	I-II	II-III	III-IV	IV-V	V-VI	VI-VII	VII-VIII
Емкость м ³							
100, 200	395	335	290	270	260	255	250
300, 400	625	580	520	500	480	—	—
700	510	445	410	385	370	360	275
1000	660	575	500	465	425	390	360

Порядок подъема рулона (продолжение)

по совпадению стрелы с очередной риской.

II этап - разборка стрелы на очередной отрезок между реперами контролировать по отвесу (поз. 8).

11. При достижении рулоном угла 60° , определяющего включение тормозного трактора выбрать слабую тормозную канатку и дальнейший подъем осуществлять с минимальным провисанием канатки. При достижении рулоном угла неустойчивого равновесия и включения в работу тормозного трактора ослабить полиспаст крана. Перемещением тормозного трактора в сторону рулона плавно установить рулон в вертикальное положение.

Примечание.

1. Учитывая трудности определения неустойчивого равновесия рулона из-за отсутствия точных данных (силы ветра и др.), после достижения рулоном угла 60° следует уделить особое внимание контролю за провисанием тормозного канатки во избежание рыбка после перехода рулоном положения неустойчивого равновесия.
2. После установки рулона в вертикальное положение навесить навесную лестницу (поз. 13) и срезать цапфы, места приварки цапф зачистить шлифштанкой.
3. Приварку приспособлений к элементам резервуара производить электродом типа Э-50А ГОСТ 9467-75.

Техника безопасности.

1. Подъем рулона запрещается производить в гололеду, при сильном тумане и ветре (см. инструкцию на кран).
2. Перед подъемам необходима проверка исправности ограничителей грузоподъемности, высоты подъема крюка, сигнализации и тормозов механизма крана. Площадка в зоне маневрирования крана должна полностью проработаться машинистом.
3. Руководитель подъема должен постоянно находиться в поле зрения машиниста крана и тракториста, которые должны видеть его сигналы, подаваемые флажками. Команды машинисту крана и трактористу подает только руководитель подъема.

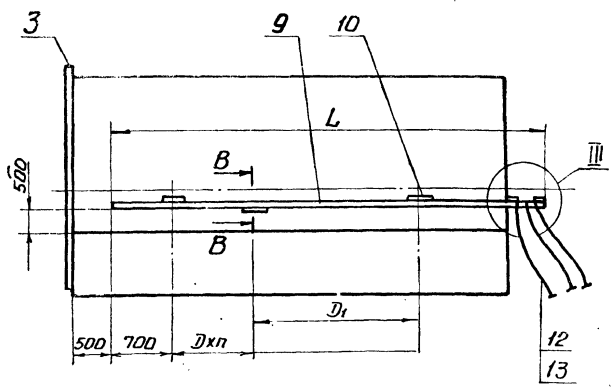
поз.	Наименование	Ед. изм.	Кол.	Характерист.	Примечан.
8	Отвес	шт	1		черт. ПВ12.1-0-0
7	Проболока мягкая ф2мм	мм	15		

Илпроектестепционтаж	Подъем рулона стенки краном.	Угловой проект 704-1-150с
Стальные вертикальные шпильки-орышечные резервуары для нефти и нефтепродуктов ст. 100, 200, 300, 400, 700 м ³	Цеплы. Таблицы	Альбом VII Часть I

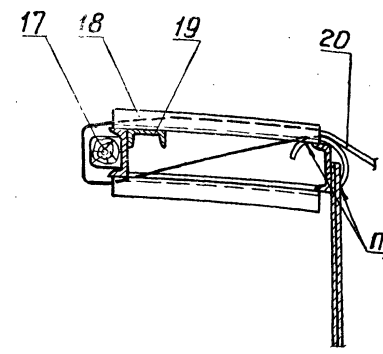
Шифр
1127
Лист №
19
Ш.В. №

Узел II. Установка трубы жесткости

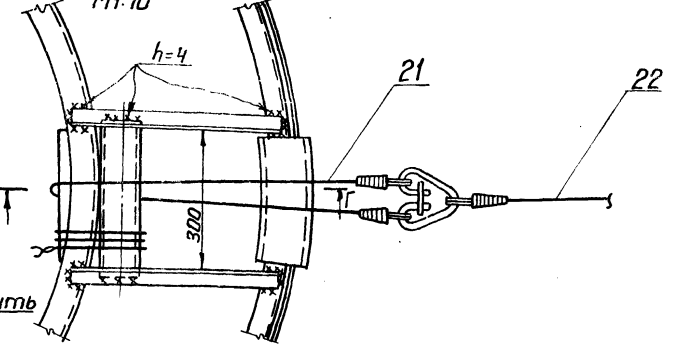
M1:50



Г-Г
M1:10



IV (поверхнуто)
M1:10



21

B-B
M1:5

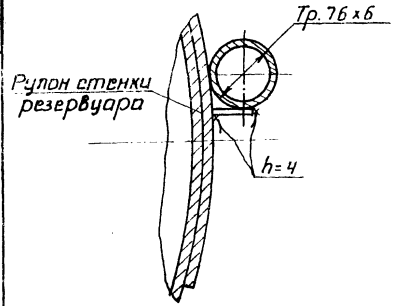


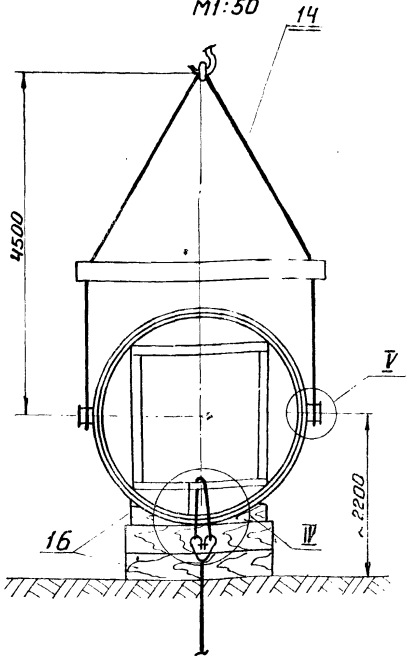
Таблица 5. Размеры трубы жесткости

Емкость м³	300, 400	700	1000
Показатель			
d трубы мм	7500	9000	12000
D₁ мм	2000	2500	2650
n	3	3	4
Диаметр трубы D	79x6	79x6	108x8

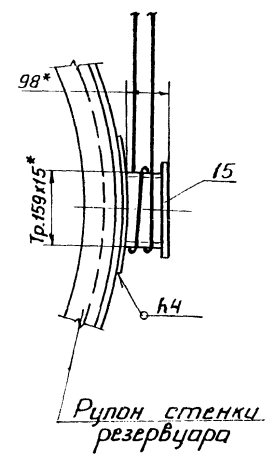
Сводная таблица №6

№№ поз.	Наименование	Резервуар емкостью 100 и 200 м³	Резервуар емкостью 300 и 400 м³	Резервуар емкостью 700 м³	Резервуар емкостью 1000 м³
12	Расчалка. Строп универсальный	-	УСК-1,0-1хл/10600	УСК-1,6-1хл/13000	УСК-2,0-1хл/17000
15	Цафра	Ч-1-4-1500Вст.3сн5	Ч-1-8-1500Вст.3сн5	Ч-1-8-1500Вст.3сн5	Ч-1-16-1500Вст.3сн5
21	Строп тормозной	1СК-1,6хл/13000	1СК-2,0хл/13000	1СК-2,5хл/15500	1СК-3,2хл/21500
22	Строп тормозной	1СК-1,6хл/3500	1СК-2,0хл/3000	1СК-2,5хл/3000	1СК-3,2хл/3500
23	Звено	Р-1-1,6хл	Р-1-2,0хл	Р-1-2,5хл	Р-1-3,2хл

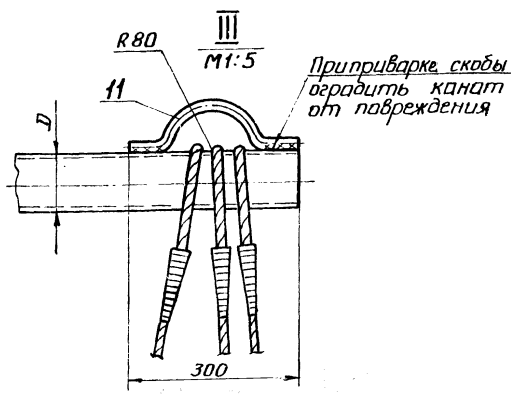
Вид Д
M1:50



V
M1:10



III
M1:5



23	Звено	шт.	1	см. табл.	ОСТ 24.090.49-79
22	Строп тормозной	шт.	1	см. табл.	ОСТ 24.090.49-79
21	Строп тормозной	шт.	1	см. табл. Б	ОСТ 24.090.49-79
20	Труба e=300	шт.	1	Труба	219x8 ГОСТ 8732-78 A20 ГОСТ 8731-74
19	Швеллер e=350	шт.	1	Швеллер	12 ГОСТ 8240-72 Вст3сн5 ГОСТ 535-79
18	Уголок e=470	шт.	4	Уголок	Б3х63х6 ГОСТ 8509-72 Вст3сн5 ГОСТ 535-79
17	Брусok 75x100 e=370	шт.	1	дерево	
16	Подставка	шт.	2	дерево	
15	Цафра	шт.	2	см. табл. Б	ГОСТ 13716-73 490гг.
14	Траверса	шт.	1	-	СПБС.8-0-0
13	Навесная лестница	шт.	1	-	СПБ.9-7-0-0
12	Расчалка. Строп универсальный	шт.	3	см. табл. Б	ОСТ 24.090.49-79
11	Скоба	шт.	1	Круг	В16 ГОСТ 2590-71 e=450 09Г2С ГОСТ 535-79
10	Соединительная пластинка 40x100	шт.	1	лист	ББ ГОСТ 19903-74 80т3сн5 ГОСТ 14637-69
9	Труба жесткости	шт.	1	Труба	D ГОСТ 8732-78 A20 ГОСТ 8731-74
№№ поз.	Наименование	Ед. изм.	Кол.	Характерист.	Примечание

1798/7

Гипронфтеспецимонтаж
Стальные вертикальные цилиндрические резервуары для нефти и нефтепродуктов

Подъем рулона стенки краном.
Узел. Таблицы.

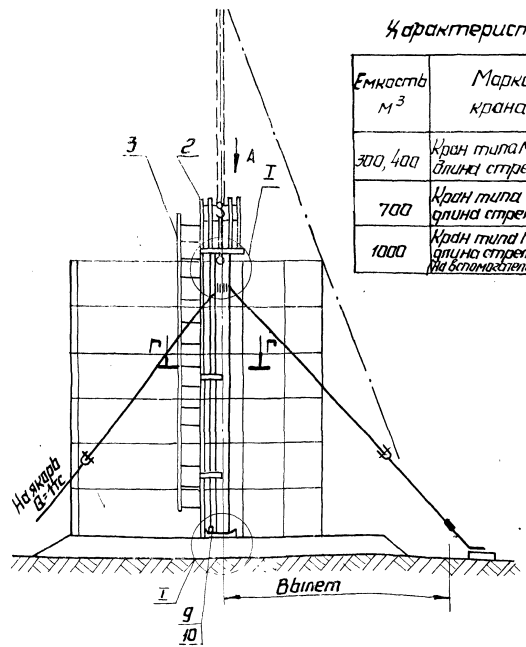
Типовой проект 704-1-150с
Альбом VII
Часть I

Генеральный инженер
Проектировщик
Исполнитель
Проверил
Специалист
Нач. отд. Г.И.И.И.И.
Г.И.И.И.И.
Г.И.И.И.И.
Г.И.И.И.И.
Г.И.И.И.И.

Лист № 20
Лин. №

Характеристика работы крана.

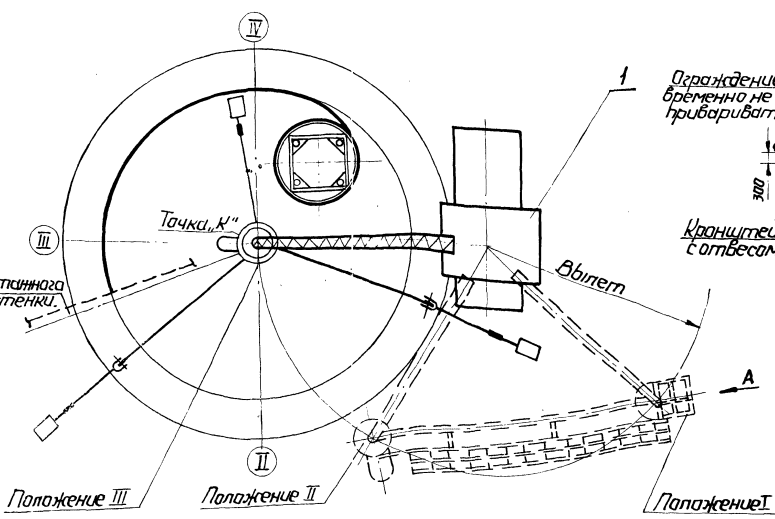
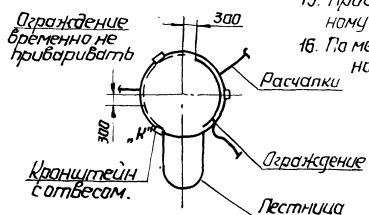
Емкость м ³	Марка крана.	Грузоподъемность (т)		Вылет стрелы м	Высота подъема тел м.
		Требуе- мая	После- подъ- ема		
300, 400	Кран типа МКЯ-10 длина стрелы 10	0,8	0,8	6,0	9,0
700	Кран типа МКЯ-16 длина стрелы 15	0,9	0,9	8,5-10,0	11,0
1000	Кран типа МКЯ-25 длина стрелы 12,5 для вспомогательной стрелы	1,2	3,6	9,0-12	14,0



с проектам производства работ ознакомлены.

№	Фамилия	Подпись	Дата
1			
2			
3			
4			
5			
6			
7			

Вид А
М:50



Порядок работ.

1. Собрать на шпальной клетке монтажную стойку.
2. Надеть на стойку центральное кольцо щита и приварить ее к крестовине стойки (узел I).
3. Приварить снизу центрального щита 3 кранштейна для отвесов (узел II). Один кранштейн, отвес которого должен совпадать с точкой „К“, приварить под одной из вертикальных пластин центрального щита.
4. Установить лестницу (с-пав.32-0-0) как показано на чертеже (вид А) и закрепить ее к центральному кольцу (узел III) и стойке (см. Г-Г).
5. Приварить к стойке ступенчатую скобу (узел IV).
6. По периметру центрального кольца приварить бременное ограждение к вертикальным пластинам со стороны противоположной примыкания щита.
7. Закрепить расчалки (одну без надетой части).
8. В центре днища на кольцевой риске R уложить подкладной лист с нанесенной риской R190 (для резервуара емкостью 1700м³ 225) и зафиксировать положением пластинами (поз.12). Приварить на листе пластины-ловители (узел V).
9. Застраховать стойку стропом (поз.4).
10. Установку стойки производить после того, как будет развешена часть полотнища стенки, достаточная для установки расчалки (см. план).
11. Установить кран у основания по оси I-III.
12. Подъем стойки производить попередным чередованием подъема крюка крана и поворота стрелы, не допуская отклонения полупластины от вертикали (см. положение I и II).
13. Поднять стойку выше основания резервуара, поворотом стрелы завести над ловителями и опустить. В проектное положение отвес установленный около лестницы должен совпасть с т. „К“ - место установки первого щита (см. лист разметки).
14. Стойку расчалить (см. план), с помощью талрепов отрегулировать вертикальность стойки.
15. Приварить мешалку при подъеме часть ограждения к центральному кольцу, предварительно уложив на лучи крестовины настил.
16. По мере установки щитов предварительно срезать участки бремни ноги ограждения.

Примечание

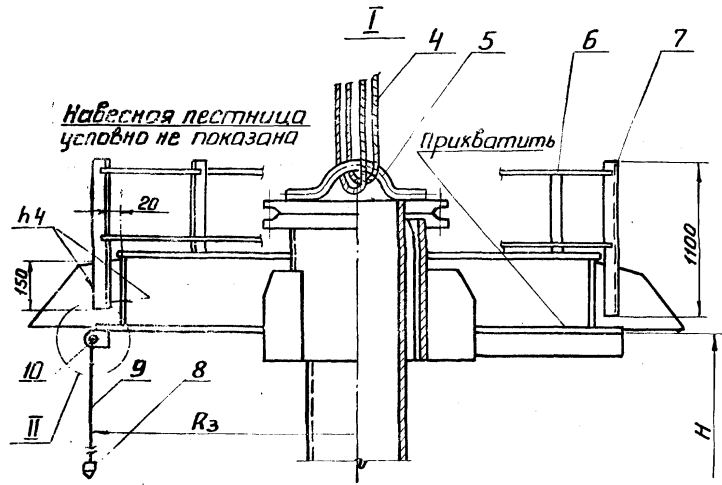
1. Относительное расположение расчалок, отвеса (т. „К“) и лестницы в плане см. Вид „А“.
2. См. совместно с листами 21 и 22.

№ поз	Наименование	Ед. изм	коп.	Характерист.	Примечание
3	Лестница к монтажной стойке	шт	1		С-ПВ.32-0-0
2	Стойка монтажная	шт	1		С-ПВ.16-0-0
1	Кран	шт	1		см. таблицу

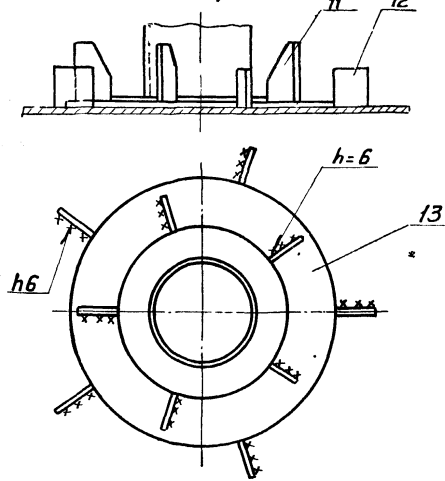
Илроннефтепесчантаж	Установка монтажной стойки.	Исполн. проект 704-1-15L
Стальные вертикальные цилиндрические резервуары для нефти и нефтепродуктов емкостью 100, 200, 300, 400, 700 и 1000 м ³ в сборе и исполнении	Общий вид.	Архивом III Часть I Лист 20

Проектирование: И.И.И.И.И.
 Проверка: И.И.И.И.И.
 Издание: 1
 Дата: 22.12.2022
 Место: г. Москва

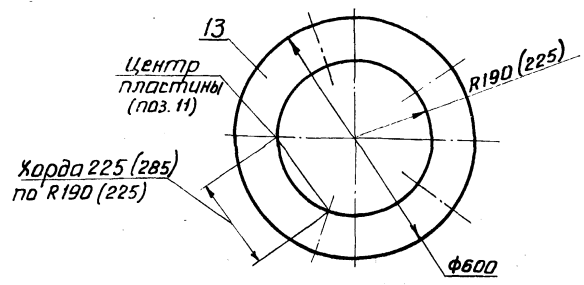
1127
лист №
21
инв. №



V Крепления монтажной стойки к днищу резервуара



VI Разметка подкладного листа (поз. 13)



Крепление кронштейна (поз. 10) к центральному кольцу

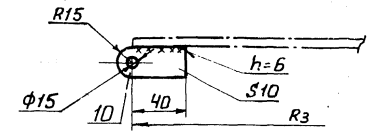
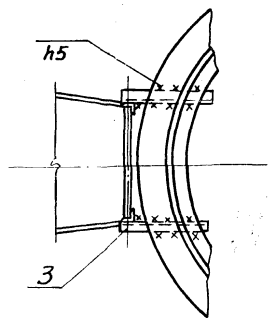


Таблица для сборки стойки

Емкость м ³	300	400	700	1000
Обозначение				
R ₃	725	725	860	860
H	7600	7650	9200	11310
Количество стоек ограждения (поз. 7)	3	4	5	5

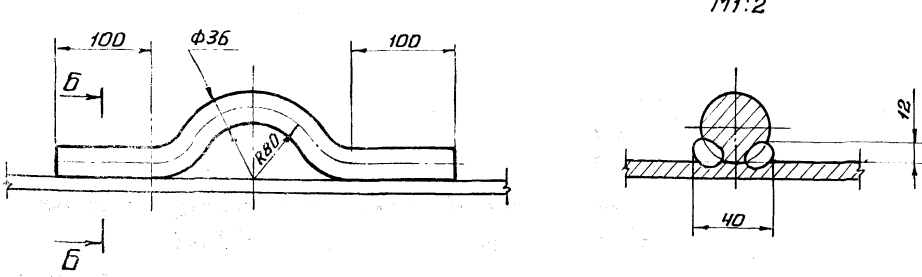
III Крепление лестницы к центральному кольцу крыши



Примечание.

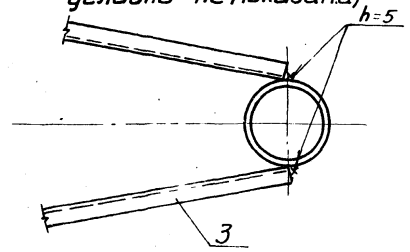
1. Узел VI. В скобках дан размер для резервуара емкостью 1000 м³.
2. Данный лист см. совместно с листами 20 и 22.

IV Крепление строповочной скобы



Г-Г

Крепление лестницы к стойке (лестница условно не показана)



13	Подкладной лист	шт.	1	Лист Б10 ГОСТ 19903-74 ст.3 ГОСТ 14637-69
12	Ограничительная пластина	шт.	5	Лист Б10 ГОСТ 19903-74 ст.3 ГОСТ 14637-69
11	Пластина-ловитель 70x100	шт.	5	Лист Б10 ГОСТ 19903-74 ст.3 ГОСТ 14637-69
10	Кронштейн для отвеса	шт.	3	Лист Б10 ГОСТ 19903-74 ст.3 ГОСТ 14637-69
9	Канат пеньковый	шт.	3	ℓ = H-100 ГОСТ 483-75
8	Отвес	шт.	3	ПВ12-1-0-0
7	Стойка ограждения	п.м.	1,1	Уголок Б36x36x4 ГОСТ 8509-72 ВСтЗп5 ГОСТ 535-79
6	Ограждение	шт.	2	Круг Б16 ГОСТ 2590-71 ℓ=2R ВСтЗп5 ГОСТ 535-79
5	Скоба	шт.	1	Круг Б36 ГОСТ 2590-71 ℓ=600
4	Строп универсальный	шт.	1	Строп УСК-2.0-2ХЛ/3000 ОСТ 24.090.48-79
ИИ поз.	Наименование	Ед. изм.	Кол.	Характерист.
				Примечание

7798/7

Гипропроектспецмонтаж
Стальные вертикальные цилиндрические резервуары для нефти и нефтепродуктов емкостью 100, 200, 300, 400, 700 и 1000 м³ (в северном исполнении)

Установка монтажной стойки.
(Узлы)

Типовой проект
704-1-150с
Альбом VII
Часть I
Лист 21

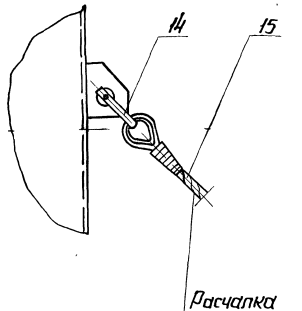
Гл. инж. пр. [Signature]

С. ПАСКИС

Свободная таблица элементов расчалок.

Поз.	Наименование	Емкость резервуара							
		300 м ³		400 м ³		700 м ³		1000 м ³	
		Характеристика	Кол.	Характеристика	Кол.	Характеристика	Кол.	Характеристика	Кол.
14	Скоба	СЯ 1,2	5	СЯ 1,2	5	СЯ 1,6	5	СЯ 2,0	9
15	Строп	СК-1,0хл/10600	3	СК-1,0хл/11000	3	СК-1,6хл/13000	3	СК-2,0хл/14500	5
16	Строп	СК-1,0хл/2000	2	СК-1,0хл/2000	2	СК-1,6хл/2000	2	СК-2,0хл/2000	4
17	Тайрел	1,2ВВ-0С	3	1,2ВВ-0С	3	1,6ВВ-0С	3	2,0ВВ-0С	5
18	Якорь инвентарный	Я.тах=1,0	3	Я.тах=1,0т	3	Я.тах=1,6т	3	Я.тах=2,0т	5

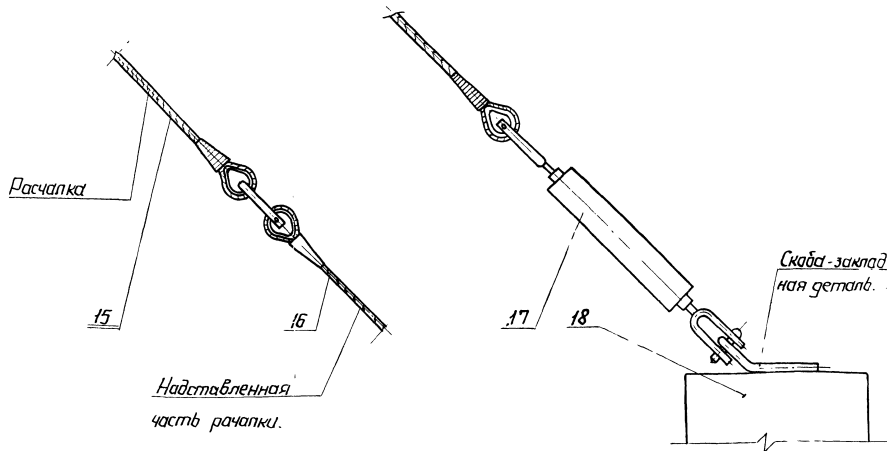
Узел крепления расчалки к монтажной стойке.



Расчалка

Узел соединения расчалок.

Узел крепления расчалки к инвентарному якорю



Порядок работ (продолжение)
 17. По мере разворачивания полотнища стенки с мешающей расчалки снять надставленную часть (поз.16), якорь перенести на днище и расчалку (поз.15) закрепить через тайрел к якорю.

18	Якорь инвентарный	шт.	см. таблицу	—
17	Тайрел	шт.	см. таблицу	гост 9850-71
16	Строп (расчалка надставка)	шт.	см. таблицу	ост 24.090.18-79
15	Строп (расчалка)	шт.	см. таблицу	ост 24.090.18-79
14	Скоба	шт.	см. таблицу	гост 476-72
№ поз.	Наименование	ед. изм.	Кол.	Характерист.
				Примечание

1798/7

Упронесрелесциннтисаке

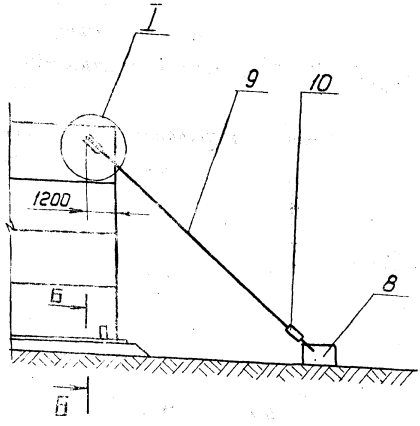
Установка монтажной стойки.
(Узлы).

Тиловои проект 704-1-150с

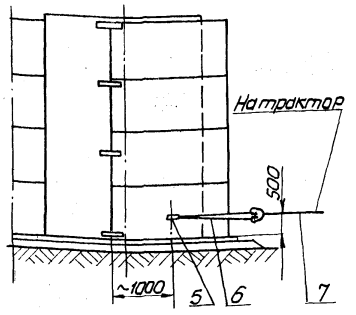
Альбом №11
Часть I
Л. № 22

Стальные вертикальные цилиндрические резервуары для нефти и нефтепродуктов (ГОСТ 21020-2000, 2003, 4087-77, 11000-77)

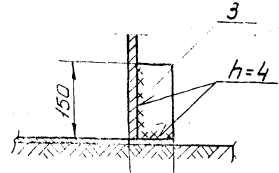
Вид А



Вид В



Б-Б



Порядок работ

1. Приварить на днище по кольцевой риске R_1 ограничительные уголки с шагом 300 мм.
2. На срезки удерживающих планок для предотвращения самопроизвольного распушивания к рупону на высоте ~1300 мм приварить тяговую скобу для развертывания (поз. 5) с тяговым канатом (поз. 6) обмотать канатом рупон двумя витками (длина каната не менее $2\pi R_1$). Конец каната прикрепить к фаркопу трактора и натянуть.
3. Для срезки удерживающих планок навесить навесную лестницу на рупон со стороны противоположной освобождающейся кромки полотнища. При срезке удерживающих планок газорезчик должен закрепиться монтажным поясом за лестницу. Последние планки срезать, стоя на днище, со стороны противоположной развертыванию.
4. После срезки планок, ослабляя натяжение каната, дать возможность рупону распушиться, а затем установить рупон так, чтобы вертикальная кромка расплажилась согласно разметке. Начальный участок полотнища временно прижать к днищу расчалкой, которую закрепить на расстоянии ~1200 мм от вертикальной кромки (см. Вид "А") и зафиксировать это положение приваркой пластин (сеч. Б-Б).
5. Для развертывания оставшейся части полотнища приварить на расстоянии ~1000 от конца полотнища на высоте 500 мм тяговую скобу (Вид Б).
6. Полотнище прихватить к днищу резервуара ниточным швом (см. лист 29). В местах неплотного прилегания полотнища к ограничительным уголкам произвести прижатие с помощью речного домкрата (см. лист 25).
7. Каркас использовать для изготовления постаментов.
8. Замокнуть стенку резервуара стяжными болтами и клиньями (см. лист 32).

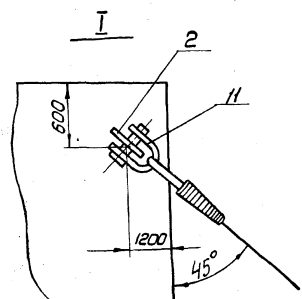
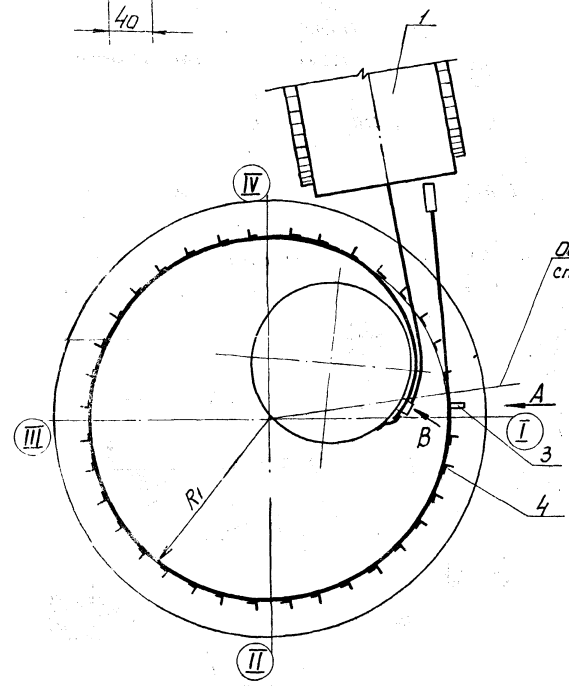
Примечание

1. Узлы приварки ограничительных уголков см. лист 24.
2. Приварку тяговой скобы и крепление расчалок к якорю см. лист 25.
3. Прижатие полотнища к ограничительным уголкам см. лист 25.
4. Технику безопасности см. лист 25.
5. R_1 - см. лист "Разметка днища резервуара".

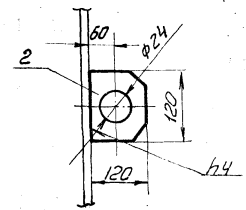
Количество ограничительных уголков (поз. 4) по ёмкостям

100 м ³	200 м ³
50	70

Ось монтажного стыка стенки резервуара



Приварка пластины (дет. №2) к стенке резервуара



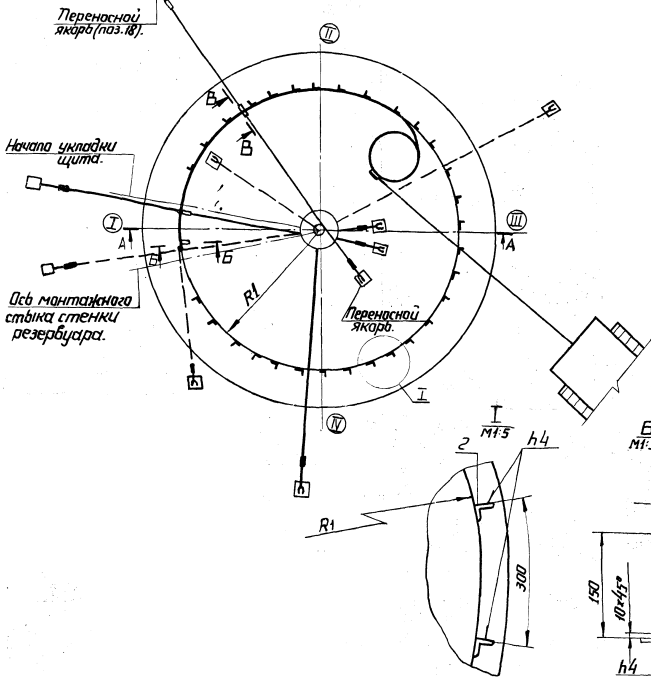
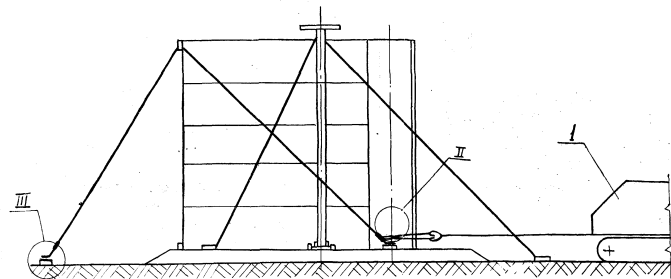
№	Наименование	Ед. изм.	Кол.	Характер.	Примечан.
11	Скоба САД.8	шт.	1		ГОСТ 2476-72
10	Талреп 0,8 ВВ-0С	шт.	1		ГОСТ 9690-71
9	Расчалка	шт.	1		ГОСТ 18500 ОСТ 24.090.48
8	Якорь инвентарный	шт.	1		Жёст. блок изготовления т=3,0т. изделие
7	Строп тяговый	шт.	1		ГОСТ 1,6х1,7 3500 ОСТ 24.090.48-79
6	Строп тяговый	шт.	1		ГОСТ 1,6х1,7 3500 ОСТ 24.090.48-79
5	Скоба тяговая	шт.	1		ГОСТ 2-0-0
4	Ограничительный уголок	шт.	50		ГОСТ 51001 8509-72 ГОСТ 535
3	Пластина	шт.	1		ГОСТ 1403-74
2	Пластина	шт.	1		ГОСТ 1403-74 ГОСТ 1403-74
1	Трактор или тракторная лебедка	шт.	1		ГОСТ 1611250
Н/п	Наименование	Ед. изм.	Кол.	Характер.	Примечан.

Уланфертеспецмонтаж	Монтаж стенки резервуара (резервуары ёмкостью 100 и 200 м ³)	Тиловой проект 704-1-150 Альбом VII часть I Лист 23
---------------------	--	---

Уланфертеспецмонтаж
г. Москва

A-A

Порядок работ.



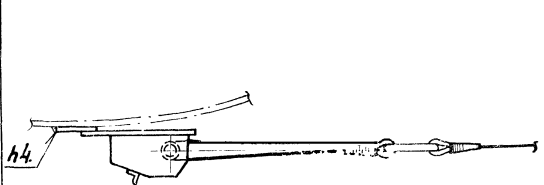
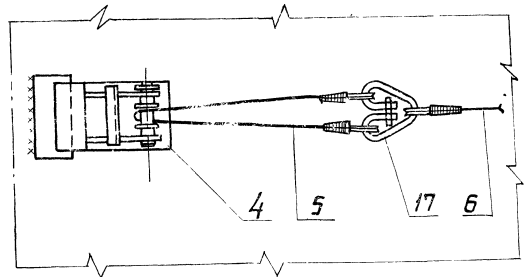
1. Приварить на днище по копировальной риске R₁ ограничительные уголки с шагом 700мм (см. узел Г)
2. Установить рупан на днище так, чтобы после срезы удерживающих планок вертикальная кромка располагалась согласно разметке.
3. По срезы удерживающих планок для преобразования самопроизвольного распухания, рупан обтянуть несколькими витками каната (удлиненной расчалкой) закреплённого одним концом к трубе жесткости, а вторым форкатору трактора, канат натянуть.
4. Для срезы удерживающих планок навесить на рупан навесную лестницу со стороны противоположной освобождающейся кромки полотнища. Газорезчик должен закрепиться монтажным поясом за лестницу. Последние планки срезать стоя на днище со стороны противоположной разбёртыванию.
5. Ослабляя натяжение каната дать возможность рупану распушиться.
6. Закрепить начальный участок полотнища к днищу приваркой кассинки (см. Б-Б) на расстоянии 1200мм от вертикальной кромки.
7. Проверить вертикальность кромки полотнища по отвесу, закреплённой к трубе жесткости и зафиксировать полотнище в этом положении тремя расчалками.
8. Приварить к рупану тяговую скобу и трактором разбёрнуть часть полотнища, достаточную для установки начального щита (~ 1/4 часть окружности). Между рупаном и полотнищем установить клиновидный упор, а затем установить монтажную стойку (см. лист N20).
9. По мере разбёртывания полотнища производить прихватку стенки к днищу швом з-40/40а (в местах неплотного прилегания стенки к ограничительным уголкам произвести прижатия с помощью реечного дамкрата) и установку щитов покрытия (см. лист 25).
10. После установки начального щита разбёрнуть следующий участок полотнища, повторяя вышеуказанные операции.
11. При разбёртывании рупана мешающие расчалки монтажной стойки укоротить и переставить якоря на днище.
12. Освободившийся каркас использовать для изготовления подмента.
13. Для резервуара спантаном по мере разбёртывания полотнища стенки резервуара монтировать элементы пантона (см. лист N5).
14. Данный лист смотреть совместно с листами 25, 26.

3	Паласа	шт	1	Лист	68 гост 19003-74		
2	Уголок ограничительный	шт	1	Шпона	83 гост 14637-69		
1	Трактор или тракторная лебедка.	шт	1	С-100	6504501 гост 8509-72		
М/Поз.	Наименование	кг, шт	Кол.	Характерист.	17 16 1250		535-79

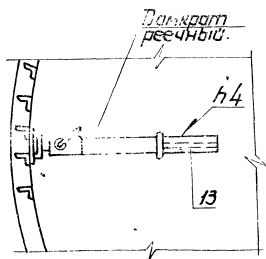
Упр.проект.монтаж.	Разбёртывание полотнища стенки резервуара. (Резервуары ёмкостью 300, 400, 700 и 1000 м ³)	Условный проект 704-1-150с
Наибольшие вертикальные отклонения для лебедки и лебедки	Общий вид.	Альбом VII часть I Лист 24

Шпона
Монтаж
Проект
Угловое
Шпона
Или от
Или от
Или от
Или от
Или от
Или от

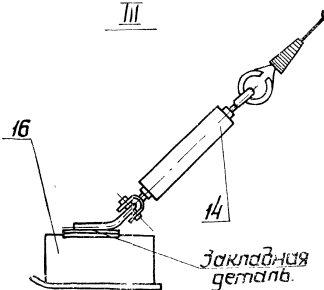
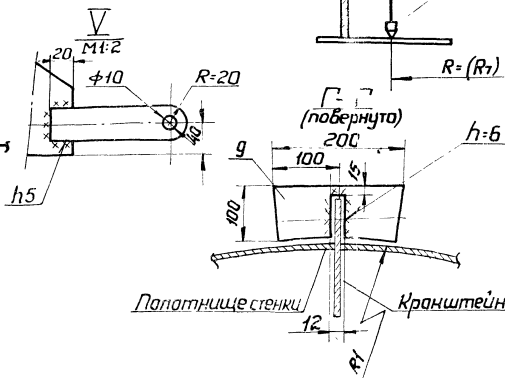
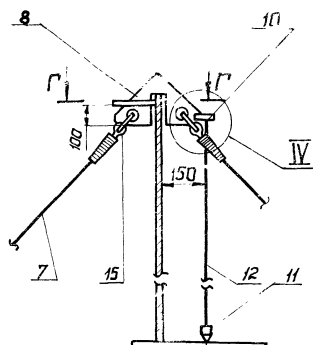
II
М:10
Крепление тяговой скобы.



Прижатие полотнища стенки к
ограничительным уголкам.



B-B
M:10



Сводная таблица по емкостям.

№№ поз.	Наименование	Резервуар емк. 300л	Резервуар емк. 400л	Резервуар емк. 700л	Резервуар емк. 1000л
2	Прочный уголок (кол-во)	80	90	110	110
7	Расчалка (строп) одновейб.	1СК-1,0 хл / 1000л	1СК-1,0 хл / 1000л	1СК-1,6 хл / 1300л	1СК-2,0 хл / 1500л
14	Толреп	1,2ВВ-0С	1,2ВВ-0С	1,6ВВ-0С	2,0ВВ-0С
15	Скоба	СА1,2	СА1,2	СА1,6	СА2,0

Данный лист смотреть совместно
с листами 23 и 24.

17	Збено	шт	1	Р1-2,0 хл ост.24.090.49-79	
16	Якорь инвентарный	шт	7	жб. блок m=3,0m	готовое изделие
15	Скоба	шт	4		гост 2476-72
14	Толреп	шт	7		гост 9690-71
13	Упор R=400	шт	1	Двутавр 10гост 8239-72	гост 535-74
12	Канат для отбеса	шт	2	Канат пеньковой	пс 120 текс 05 гост 483-75
11	Отвес	шт	2		ПВ12,1-0-0
10	Ушка R100	шт	2	Лист 8гост 51903-74	6гост 19903-74
9	Косынка	шт	2	Лист 8гост 51903-74	6гост 19903-74
8	Кранштейн для расчалок	шт	2		с-пв8-4-0-0
7	Расчалка	шт	4		ост 24.090.48-79
6	Строп одновейбей.	шт	1	1СК-2,0 хл / 1300 л	ост 24.090.48-79
5	Строп одновейбей.	шт	1	1СК-2,0 хл / 300 л	ост 24.090.48-79
4	Скоба тяговая	шт	1		с-пв3-2-0-0
№№ поз.	Наименование	ед. изм.	Кол.	Характерист.	Примечание

Планирование монтажа.

Развертывание
полотнища стенки
резервуара.

Лиловой проект.

Стальные конструктивные
элементы резервуаров
для нефти и нефтепродуктов
ёмкостью 100, 200, 300, 400, 500 и
более куб.м.

Узлы.

704-1-150с

Листов VII

40шт. I

Лист 25

779817

Мероприятия по безопасному ведению работ.

1. До срезы удерживающих планок рулон обматывают удлиненной (надставленной) расчалкой закрепленной к трубе жесткости (схема 1). К рулону, не имеющему трубы жесткости приварить на высоте 1300 мм тяговую скобу и обмотать его двумя витками (схема 2) свободный конец каната прикрепить к фаркопу трактора и канат натянуть.
2. Набесную лестницу с которой производят срезку планок, набесит со стороны против полойной развертки (схема 2). Последние две планки срезать стоя на дне со стороны против полойной развертки (см. схему 2).
3. Для срезы удерживающих планок шланг с резаком поднять, а затем последовательно опустить вниз с помощью пенкового каната.
4. После срезы планок ослабить канат, дать рулону распушиться, а затем убрать канат тяговую скобу (по схеме 3) срезать.
5. Для развертки полотна (резервуары емкостью 300, 400, 700 и 1000 м³):
 - а) приварить тяговую скобу в месте, указанном на схеме 4, предварительно приварив пластику
 - б) развернув часть полотна и не ослабляя натяжения каната, установить клиновый упор между рулоном и развернутой частью полотна, вершина клинового упора должна находиться на прямой, проходящей через центры резервуара и рулона (схема 5),
 - в) ослабить натяжение каната до прижатия рулона к клиновому упору и поощения упругих деформаций полотна.
 - г) приварить вторую тяговую скобу с канатом, а затем снять первую скобу.
6. Приварку скоб должен выполнять квалифицированный сварщик.
7. При развертке рулона следить, чтобы шов приварки скобы к рулону не работал на излом, т.е. развертка каждого участка полотна производить до паужа когда тяговый канат расположится по касательной к рулону.
8. Запрещается передвижение людей в зоне между развернутой частью полотна и рулоном и в зоне развертки рулона (см. схему 5). Сварщик должен располагать на расстоянии не менее 1м от клинового упора.
9. Бригадир должен обработать систему связи и сигнализации, располагаясь на расстоянии 6м от развертываемого рулона.
9. Оставляя рулон, находящийся в стадии развертки (введенный перерыв или по окончании смены) допускается после установки клинового упора в рабочее положение (см. пункт 5 п.п. б" и в").

Схема 1 - Стягивание рулона перед срезкой планок.

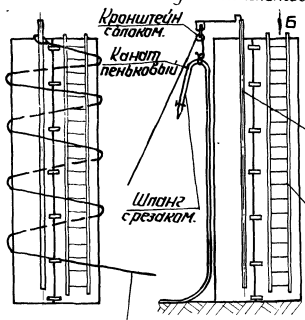


Схема 2 Установка крашительной с блоком для подъема и опускания шланга с резаком.

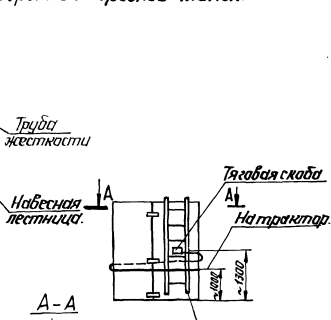


Схема 3 Стягивание нижней части рулона перед срезкой планок.

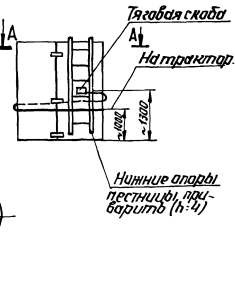


Схема 4 Начало развертки стенки резервуара.

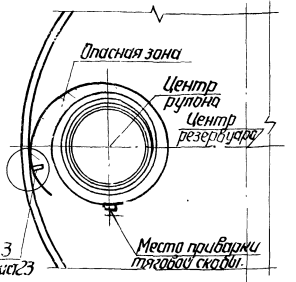
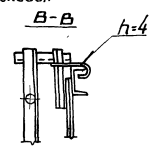
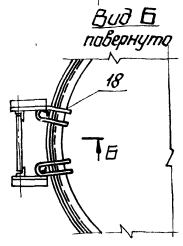
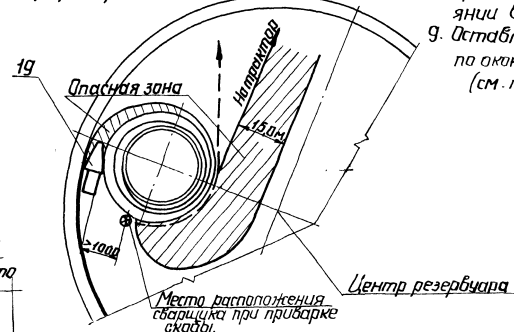


Схема 5 Промежуточное положение при развертке полотна стенки.



19	Клиновый упор.	шт.	1	с. п. в. 5-0-0
18	Скоба.	шт.	2	18 гост 2590-71 Ег. гост 535-79
Н/Н поз.	Наименование	Ед. изм.	кол.	Характеристи.
				Примечан.

Гл.проект.г.с.с.монтаж	Развертывание полотна стенки резервуара.	Типовой проект 704-1-150с
Техника безопасности.	Часть I	Лист 26

Щит №2
Лист №26
ЦНБ.Л.№26
Исполнитель: [blank]
Проверил: [blank]
Утвердил: [blank]
Дата: [blank]
Масштаб: [blank]

Порядок работ.

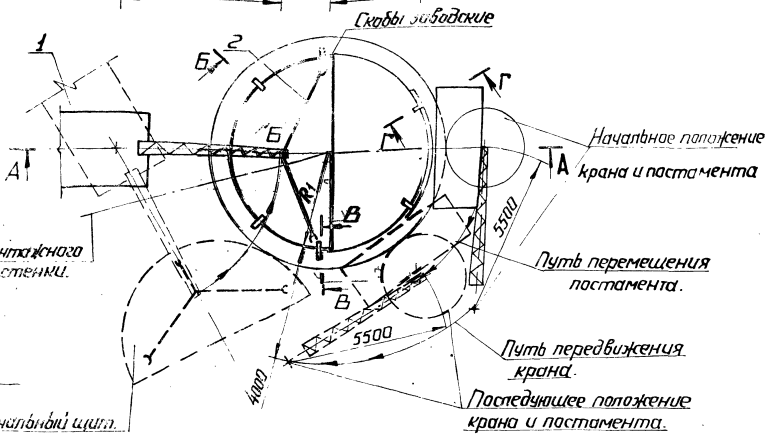
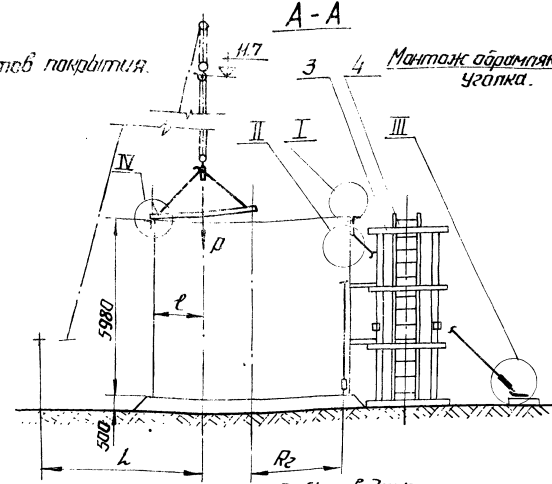
1. Установить постамент (поз.3) краном в месте установки первого (последующего) элемента обрамляющего уголка
2. Приварить к элементам обрамляющего уголка по два лобовителя с вывесками (см. сеч. "Г-Г").
3. Поднять и навесить уголок на стенку, опирая на постамент.
4. Проверить по отвесам безымянный и тычковый и в случае необходимости вывести уголок в вертикальное положение с помощью расчалки (см. узел II).
5. Следующий уголок установить аналогично. В месте стыковки уголков проверить, чтобы их горизонтальные планки были на одном уровне (не было выступов) линейкой длиной 500мм.
6. Прижатие стенки резервуара к уголку производить трауциной (см. узел I лист 28).
7. Последний уголок установить после сварки вертикального стьба.
8. Удалить все лобовители и расчалки. Место приварки зачистить.
9. Прихватку и приварку уголка к стенке производить согласно карте сварки.
 10. Приварить к щиту лобовители: В середине щита два лобовителя, как показано на сеч. "Б-Б"; по краям - см. сеч. "В-В".
 11. Поднять краном (поз.1) и трехветвевой стропом (поз.2) полуциглу и уложить в проектное положение с нахлестом на обрамляющий уголок (30±5%).
 12. Подъем полуциглы производить с проектным кольцевым ограждением.
 13. Приварку полуциглы к обрамляющему уголку и между собой см. технологическую карту сварки.
 14. Прижатие уголка полуциглы к обрамляющему уголку в случае необходимости производить с помощью сканды и рычага (см. узел IV лист 28).

Примечание.

1. До монтажа обрамляющего уголка и щитов покрытия произвести проверку их периметраб.

Монтаж щитов покрытия.

Монтаж обрамляющего уголка.



Об монтажного стьба стенки.

Начальный щит.

Характеристика работи крана.

Смалит резервуара, поз.3	Масса щита, т	Высотине щита, м	Марка крана.	Вылет д, м	Грузоподъемность, т	Высота погрузки, м
100	0,4	1,1	КС-2561Д стрела 12м	5,5	3,0	11,7
200	0,8	1,7	КС-2567П стрела 12м	5,5	3,0	11,7

С проектом производства работ ознакомлен:

Должность	Фамилия	Подпись	Дата
1			
2			
3			
4			
5			
6			
7			

4	Лестница навесная	шт	1		с. пав. 7-0-0
3	Постамент	шт	1		Лист 31
2	Строп трехветвевой	шт	1	А-1м	с. пав. 1-0-0
1	Кран КС-2561Д стрела 12,0м	шт	1	См. таблицу	
№ по поз.	Наименование	ед. изм	кол	Характерист	Примечание
					7498;7

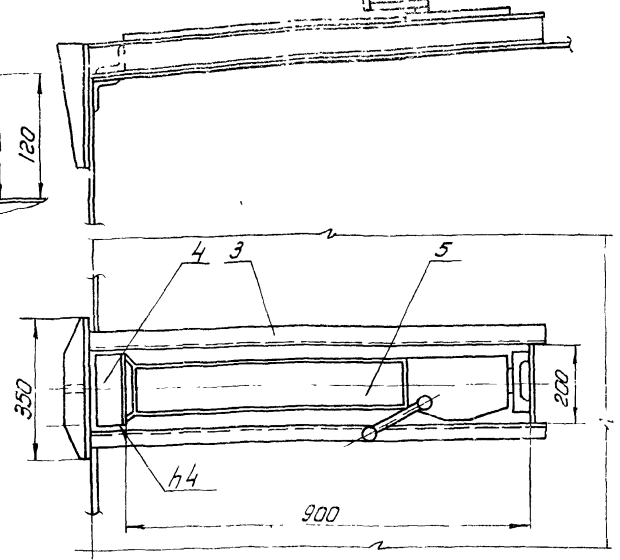
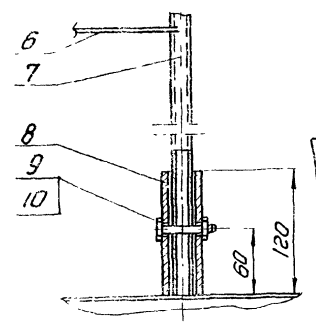
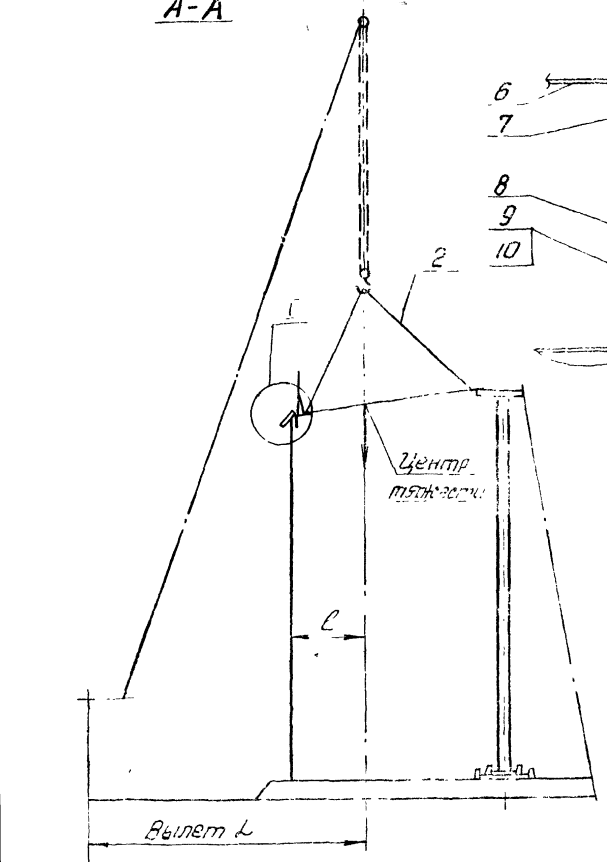
Исполнитель: Спецмонтаж	Монтаж обрамляющего уголка и щитов покрытия (Резервуары емкостью 100 и 200 м³)	Любой проект 709, 150С
Составить вертикальные и горизонтальные проекции для изготовления чертежей и для изготовления чертежей для изготовления чертежей и для изготовления чертежей	Общий вид	Плоским VIII Чертёж 1
		Лист 27

1. Проект
 2. Чертеж
 3. Спецификация
 4. Расчет
 5. Сметы
 6. Журнал
 7. Акт
 8. Протокол
 9. Итого
 10. Приложение
 11. Заключение
 12. Заключение
 13. Заключение
 14. Заключение
 15. Заключение
 16. Заключение
 17. Заключение
 18. Заключение
 19. Заключение
 20. Заключение
 21. Заключение
 22. Заключение
 23. Заключение
 24. Заключение
 25. Заключение
 26. Заключение
 27. Заключение
 28. Заключение
 29. Заключение
 30. Заключение
 31. Заключение
 32. Заключение
 33. Заключение
 34. Заключение
 35. Заключение
 36. Заключение
 37. Заключение
 38. Заключение
 39. Заключение
 40. Заключение
 41. Заключение
 42. Заключение
 43. Заключение
 44. Заключение
 45. Заключение
 46. Заключение
 47. Заключение
 48. Заключение
 49. Заключение
 50. Заключение
 51. Заключение
 52. Заключение
 53. Заключение
 54. Заключение
 55. Заключение
 56. Заключение
 57. Заключение
 58. Заключение
 59. Заключение
 60. Заключение
 61. Заключение
 62. Заключение
 63. Заключение
 64. Заключение
 65. Заключение
 66. Заключение
 67. Заключение
 68. Заключение
 69. Заключение
 70. Заключение
 71. Заключение
 72. Заключение
 73. Заключение
 74. Заключение
 75. Заключение
 76. Заключение
 77. Заключение
 78. Заключение
 79. Заключение
 80. Заключение
 81. Заключение
 82. Заключение
 83. Заключение
 84. Заключение
 85. Заключение
 86. Заключение
 87. Заключение
 88. Заключение
 89. Заключение
 90. Заключение
 91. Заключение
 92. Заключение
 93. Заключение
 94. Заключение
 95. Заключение
 96. Заключение
 97. Заключение
 98. Заключение
 99. Заключение
 100. Заключение

A-A

Б-Б
М1:4

Узел крепления стенки резервуара к щиту покрытия М1:10



Характеристика работы крана

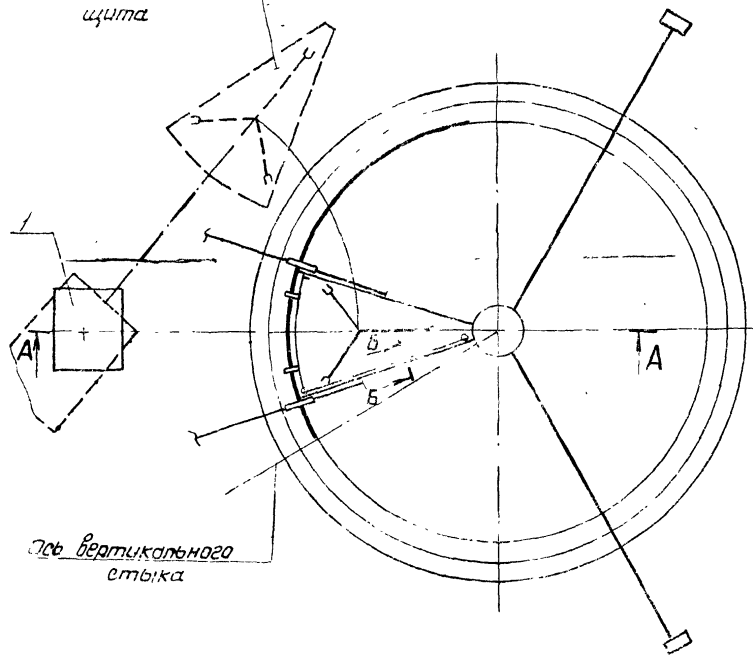
Емкость резервуара, м ³	Масса щита, т	Расстояние центра тяжести от стенки, м	Марка крана	Вылет L, м	Грузоподъемность крана, т	Высота подъема, м
300	0,34	1,5	МКА-10М	5,5	1,4	18,0
400	0,35	1,7	стрела 18	-8,5		
700	0,42	1,8	МКА-16М стрела 18	5,5-12	2,8	18,0
1000	0,42	1,8	МКП-25 стрела - 22,5	8,0-12	0,7	21,0

С проектом производства работ ознакомлены

№	Должность	Фамилия	Подпись	Дата
1				
2				
3				
4				
5				
6				
7				

1. Установить в зоне установки начального щита два кранштейна с расчалками и отвесами.
2. Проверить вертикальность стенки на данном участке отвесами. При необходимости отрегулировать вертикальность стенки тросами, расположенными на расчалках.
3. Установить начальный щит так, чтобы его правая радиальная кромка (вид К центру) совпала с точкой "К" (см лист разметки).
4. Последующие щиты укладывать по мере развертывания полотнища стенки с переносом кранштейна и проверкой вертикальности стенки в зоне укладки щита.
5. При установке щитов следить за вертикальностью стоек и стенки резервуара по отвесам.
6. Установку щитов производить краном (поз.1) с помощью трехветвевго страла, закрепленного за заводские скобы.
7. Щит сначала опустить вершиной на центральное кольцо покрытия, закрепить монтажными болтами (см. лист 3б), а затем опустить основание щита лобиком на стенку резервуара.
8. До подъема щитов проверить качества приварки лобиком и усилить два крайних лобика (узел I). Кроме того, до подъема необходимо приварить кольцевое ограждение, а на начальном щите и монтажное радиальное ограждение (см. вех. Б-Б).
9. Подгонку и прихватку начального щита к стенке производить с навесной лестницы, навешанной на стенку. После приварки начальной кромки начального щита и прихватки противоположного участка швом 2-30/300 на длину 0,6 м разрешается съезжать на щит и производить расстропку.
10. Выходить на последующие щиты разрешается только после приварки начальной кромки щита на 0,6 м, располагаясь на предыдущем щите и сборки радиального стыка на прихватках 3-30/300.
11. Замыкающий щит установить после замыкания вертикального монтажного стыка и удаления лестницы монтажной стойки.

Условное положение щита

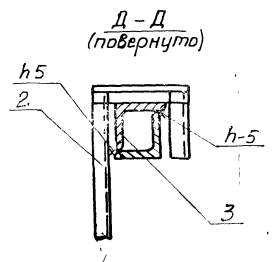
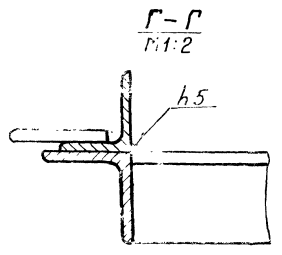
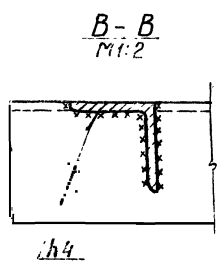
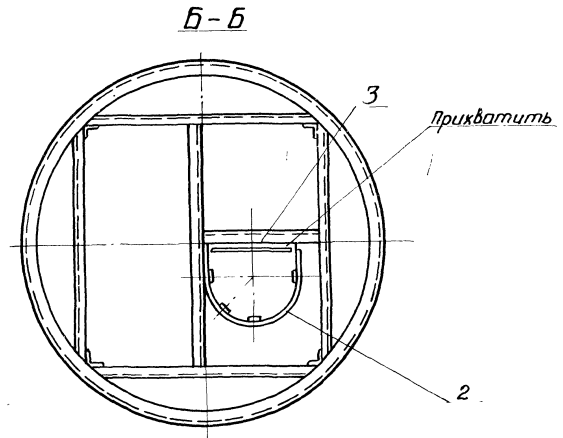
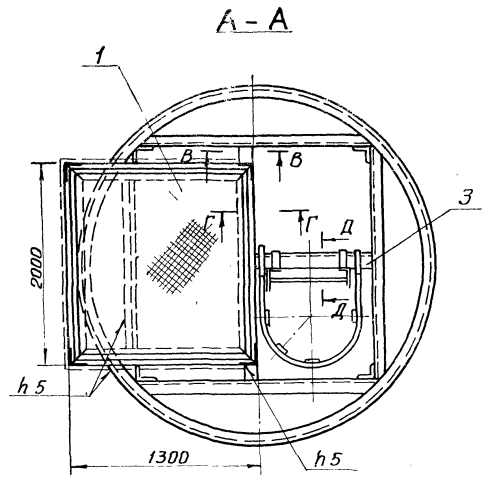
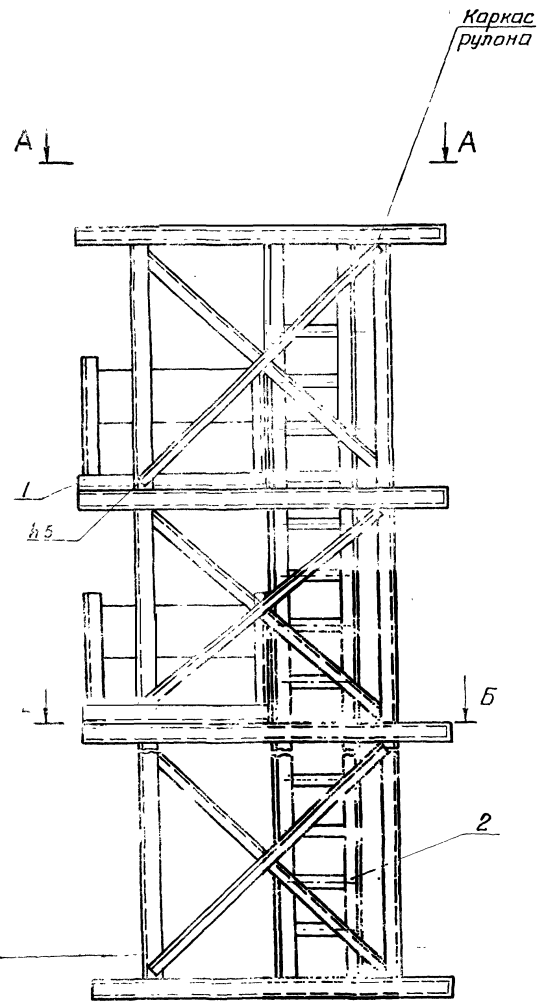


Пов. вертикального стыка

10	Гайка М10	шт.	3		ГОСТ 5915-70
9	Болт М10х60	шт.	3		ГОСТ 7798-70
8	Патрубок L=120	шт.	3	Труба 36	ГОСТ 3262-75
7	Стойка L=1100	шт.	3	Труба 20	ГОСТ 3262-75
6	Канат пеньковый L=6,0 м	шт.	1		ГОСТ 483-75
5	Замкрат речной	шт.	1	Грузоподъемность 3 тс.	
4	Упор L=180	шт.	1	Узел 4	Б.100.100.6 ГОСТ 2509-72
3	Рама	шт.	1	Работодок	Вет 3055 ГОСТ 335-79
2	Страл трехветвевой	шт.	1		С-ПВ.10.1-0-0
1	Кран	шт.	1	См. таблицу	
№ поз.	Наименование	Ед. изм.	Кол.	Характерист.	Примечание

7798/7	
Исполнитель: специалист	Монтаж щитов покрытия (резервуары емкостью 300, 400, 700 и 1000 м ³)
Типовой проект 704-1-150с	Альбом III часть I
Л. от 23	

2. М.А.С.Б.



Примечание.

1. Для изготовления постаемента использовать каркас рулона.
2. Со стороны установки площадок связи катушки рулона срезать по месту.
3. Срезанные связи использовать при изготовлении балок для навески лестницы.
4. Варить электродами типа Э-42А ГОСТ 9467-75.

Таблица количества площадок (поз.1) по ёмкостям

100м ³	300м ³	700м ³	1000м ³
200м ³	400м ³		
2	2	3	4

3	Балка	шт	2	—	см примечание
2	Лестница	шт	1	—	С-П89 20-0-0
1	Площадка	шт	см табл	—	С-П89.19-0-0
ИИ поз.	Наименование	ЕД изм	Кол	Характерист	Условное обозначение
7798/7					

Упронфартелепемонтаж	Сборка постаемента (Резервуары ёмкостью 100 и 200м ³)	Типовой проект 704-1-150с
Стальные вертикальные цилиндрические резервуары для нефти и нефтепродуктов ёмкостью 100, 200, 300, 400, 500 м ³		Алгорит ч. Часть 1
		Лист 31

1127
Лист № 32
ИНВ. №

Технология
Щитовый

Сварочный
Горючий
Щитовый

Крупнооб.
Щитовый

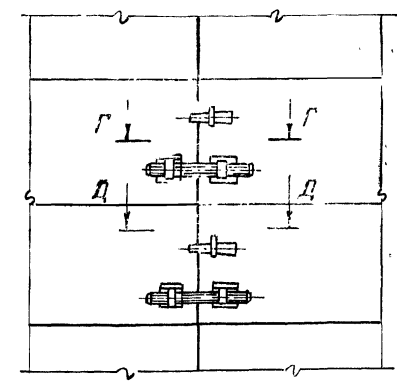
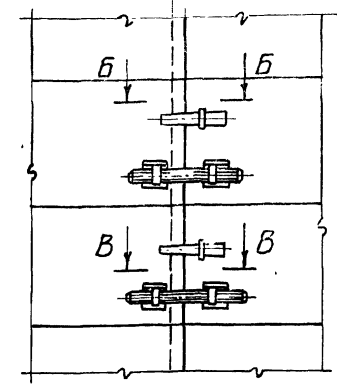
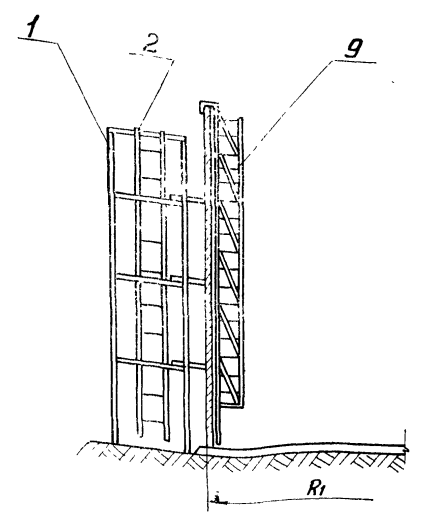
Нач. отд.
Г.И.И.И.И.

Гипростройспецмонтаж
г. Москва

Порядок работ

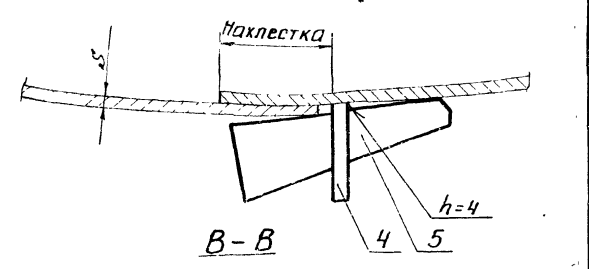
Вид А
До срезки нахлестки
(навесные леса условно не показаны)

Вид А
После срезки нахлестки
(навесные леса условно не показаны)

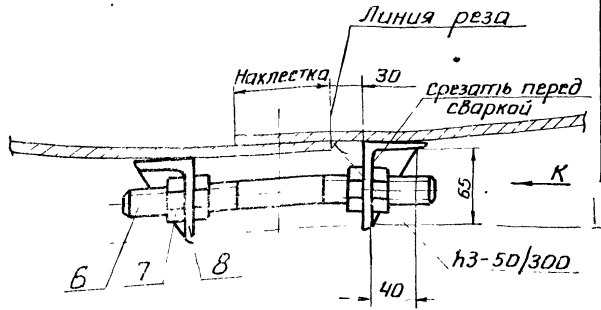


1. Замыкание вертикального монтажного стыка производится после установки щитов покрытия (для резервуаров ёмкостью 100 и 200 м³ - элемент обрамляющего уголка) кроме последнего.
2. Проверить вертикальность вертикальной начальной кромки полотнища стенки отвесом, опущенным сверху кромки. При необходимости отбить на полотнище мелом вертикальную линию и обрезать.
3. На каждой поясе на конечной кромке полотнища приварить скобы (рис 4 сеч Б-Б) и с помощью клина (рис 5) прижать кромки.
4. Регулировкой с помощью стяжных шпилек величины нахлестки (сеч В-В) обеспечить:
 - а) расположение нижней кромки по риске R₁;
 - б) вертикальность зоны стыка
5. До срезки нахлестки проверить длину свободной части верхней кромки полотнища стенки для установки замыкающего щита (последнего элемента обрамляющего уголка см. п.1).
6. Базировав резак на выравненную начальную кромку обрезать конечную кромку полотнища. Срезку производить ступенями длиной 60-100 с одновременной зачисткой кромки под сварку. По мере совмещения кромок (см сеч д-д) и создания зазора 2±1 (сеч Г-Г) кромки прихватить.
7. Сварку и просвечивание стыка см лист 33.
8. Приварку скоб и кронштейнов производить электродами типа Э-50А ГОСТ 9467-75.
9. После окончания работ скобы и кронштейны снять, зачистить следы сварки шлифовальной машинкой.

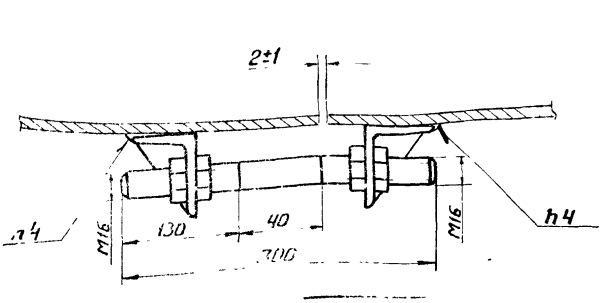
Б-Б



В-В



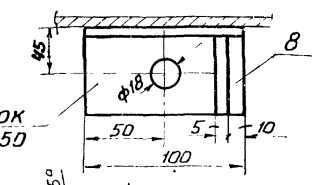
Г-Г



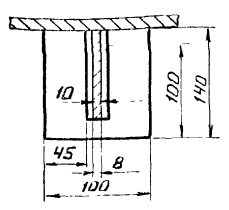
Сводная таблица по ёмкостям резервуара

Ёмкость Обозначен. Р-Р ₁	100 м ³	200 м ³	300 м ³	400 м ³	700 м ³	1000 м ³
R ₁	2369	3319	3794	4269	5219	5220
Количество поясов	4	4	5	5	6	7
поз. 8 кронштейн	8	8	10	10	12	14
поз. 7 Гайка М16	16	16	20	20	24	28
поз. 6 Шпилька М16х320	4	4	5	5	6	7
поз. 5 клин	4	4	5	5	6	7
поз. 4 скоба	4	4	5	5	6	7

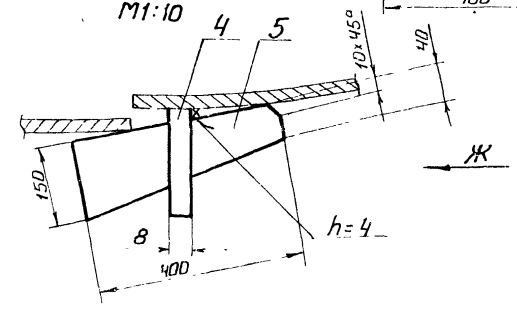
Вид К



Вид Ж
М1:5



Д-Д
М1:10



Примечание.

1. С наружной стороны работы вести с постаментов, с внутренней стороны - с навесных лесов.

№	Наименование	Ед. изм.	Кол.	Характеристика	Примечание
9	Леса навесные	к-т	1		С-ПВУ 10-0-0
8	Кронштейн	шт.	2	На один пояс	См табл.
7	Гайка М16	шт.	4	На один пояс	ГОСТ 5915-70
6	Шпилька М16х320	шт.	1	На один пояс	Сталь 09Г2С ГОСТ 19291-73
5	Клин	шт.	1	На один пояс	
4	Скоба	шт.	1	На один пояс	
3	Отвес	шт.	1		ПВ12-1-0-0
2	Навесная лестница	шт.	1		С-ПВУ 7-0-0
1	Постамент	шт.	1		Лист 31
Итого					77,98/7

Гипростройспецмонтаж
Исполнительские чертежи для проектирования и изготовления емкостей 100, 200, 300, 400 тп. 11

Замыкание вертикального монтажного стыка стенки резервуаров.

Типовой проект 704-1-150С
Альбом VIII
Часть I

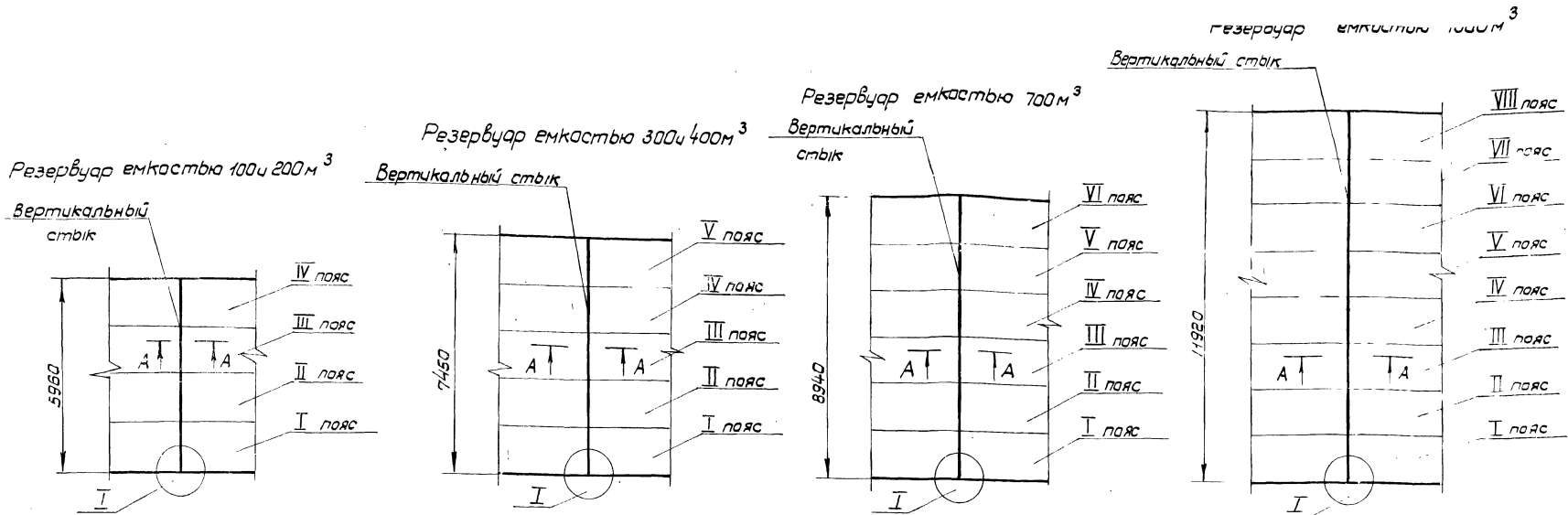
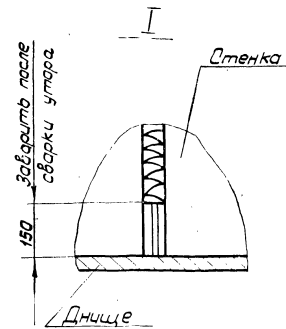
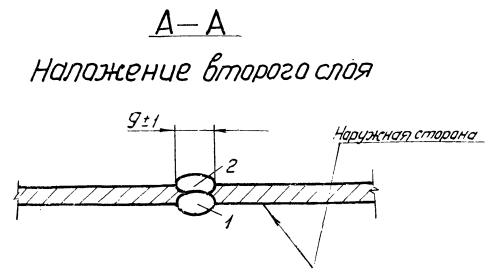
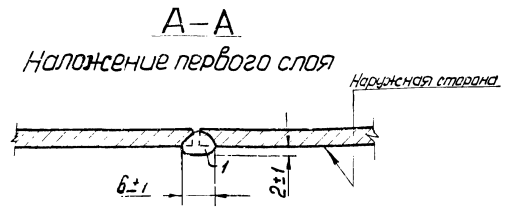
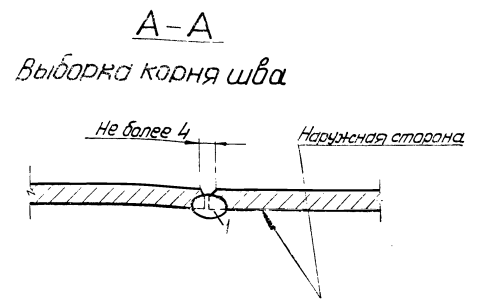
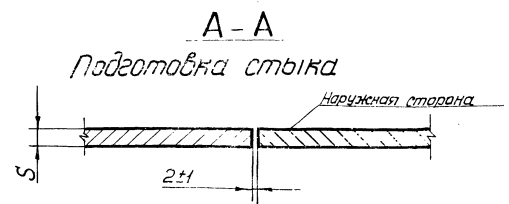


Таблица толщин листов стенки по поясам для резервуаров емкостью:

Пояс	100 и 200 м³	300 и 400 м³	700 м³				1000 м³				
			Резервуар эксплуатируемый без избыточного давления		Резервуар эксплуатируемый под давлением 200 мм вод. ст.		Резервуар эксплуатируемый без избыточного давления		Резервуар эксплуатируемый под давлением 200 мм вод. ст.		
			Снеговая нагрузка до 200 кгс/м³								
			Ветровая нагрузка 6 кгс/м³								
			до 150	до 100	до 150	до 150	до 100	до 150			
VIII	—	—	—	—	—	—	4	5			
VII	—	—	—	—	—	—	4	5			
VI	—	—	4	4	4	4	4	5			
V	—	4	4	4	4	4	4	5			
IV	4	4	4	4	4	4	4	5			
III	4	4	4	4	4	5	5	5			
II	4	4	4	4	5	5	5	5			
I	4	4	4	4	5	5	5	5			



Составитель: [Signature]
Проверил: [Signature]
Инженер: [Signature]
Штукатур: [Signature]
С.С.Ф.Р.
г. Москва



Порядок работ

1. Произвести прихватку 3-50/500 изнутри
2. Проварить снаружи первый слой
3. Выбрать с внутренней стороны механическим способом корень шва
4. Наложить с внутренней стороны второй слой

Контроль сварного шва

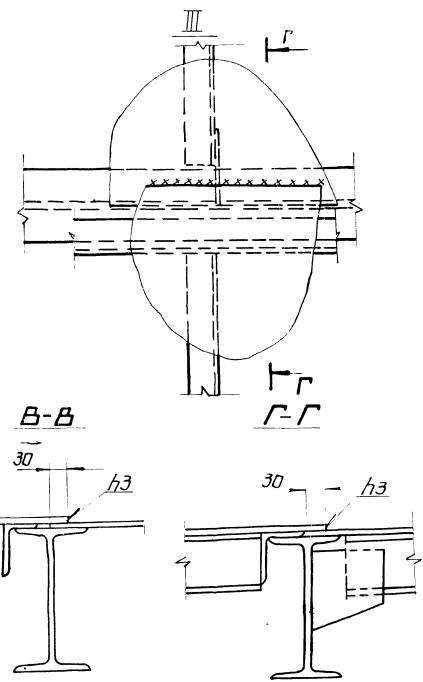
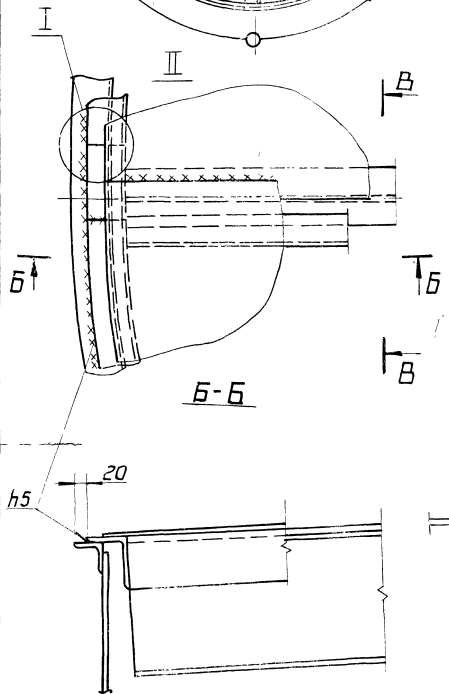
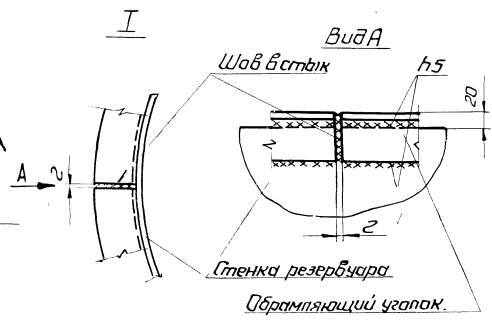
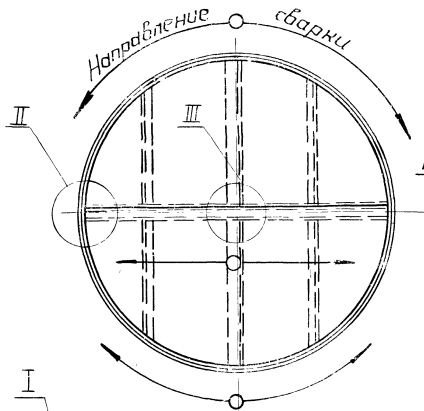
1. Зачистить сварной шов шлифмашинкой и произвести 100% контроль:
 - а) внешним осмотром на предмет выявления трещин кратеров, непроваров, подрезов, наплывов.
 - б) просвечиванием рентген- или гамма-лучами.
2. Дефекты ликвидировать, места исправления зачистить и проконтролировать вновь

ПРИМЕЧАНИЕ

1. Перед сваркой свариваемые поверхности зачистить до металлического блеска.
2. Прихватку должен производить тот же сварщик, который будет вести сварку. При сварке прихватки пережаривать.
3. Сварку вести на постоянном токе обратной полярности обратноступенчатым способом с общим направлением сварки сверху вниз. Длина отдельной ступени 150-200 мм.
4. После разрыва дуги конец сварного шва перекрывать на 20 мм.
5. Материал свариваемых конструкций 09Г2С
6. См. совместно с листом 33.

ручная сварка

Вертикальный	Положение шва	Толщина свариваемого металла S (мм)	Качество слоев	Физэлектрода, мм	Ток (а)	Длина сварного шва						Расход электродов						Марка электродов	Оборудование					
						700 м³			1000 м³			Общий		700 м³		1000 м³						Источник питания	Автомат снятия напряжения	Печь для электродов
						Резервуар эксплуатируемый						На 1 мм		Резервуар эксплуатируемый		Резервуар эксплуатируемый								
						без избыточного давления	под давлением 200 мм вод. ст.	до 150	до 100	до 150	до 100	до 150	до 100	до 150	без избыточного давления	под давлением 200 мм вод. ст.	до 150		до 100	до 150	до 100	до 150	до 100	до 150
4	2	4	140-	6.0	7.5	9.0	9.0	6.0	7.5	7.5	—	0.8	4.8	6.0	7.2	7.2	4.8	6.0	6.0	—	Усны 1965 Ист. 9407-15	ПСО-300	Типа АСН-1	Муфельная печь на t=350°C
5	2	4	-160	—	—	—	3.0	4.5	4.5	12.0	0.9	—	—	—	—	2.7	4.05	4.05	12.6					



Порядок работ:

1. Установить элементы обрамляющего уголка с зазором 2мм (узел I), прибить к стенке и между собой (Вид А).
2. Уложить щиты в проектное положение (разрез Б-Б, В-В, Г-Г) Минимальная величина нахлестки допускается 25мм.
3. Сварить кольцевые швы (h5)
4. Сварить радиальный шов (h3)
5. Произвести контроль сварных швов внешним осмотром, измерением размеров и на плотность при гидравлическом испытании.

Примечание:

1. Сварку вести на постоянном токе обратной полярности обратноступенчатым способом. Длина ступени 200-300мм.
2. Размер прихваток $3 \times 30/300 \div 600$
3. Перед сваркой свариваемые кромки зачистить.
4. Материал свариваемых конструкций 09Г2 - по ГОСТ 19281-73 и Вст Экл по ГОСТ 380-74!
5. Совместно смотреть лист 28.

Мучная сварка

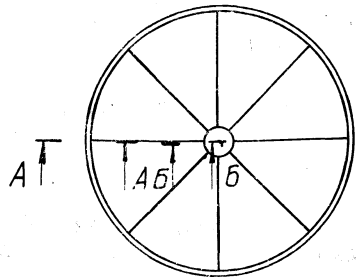
Положение шва	Катет шва (мм)	Диаметр электрода (мм)	Марка электр. электр.	Ток (а)	Кол-во стоев	Расход электродов (мм)		Оборудование		
						ЭМК-100М	ЭМК-200М	Источники питания	Потребляемая мощность	Силки для элект. работы
Нижн.	3	3	УОНИ	70-90	1	3кг	6кг	ПС-300	АСН-1	Муфельная печь
Нижн.	5	4	Л3/55	130-150	1	8кг	12кг			t-350°C

728/7

Улранфестецциментан	Технологическая карта сварки обрамляющего уголка и щитов покрытых (Резервуары емкостью 100, 200, 300, 400, 700 л)	Улобой проект 704-т-150с Альбом VII Часть I Лист 35
---------------------	---	--

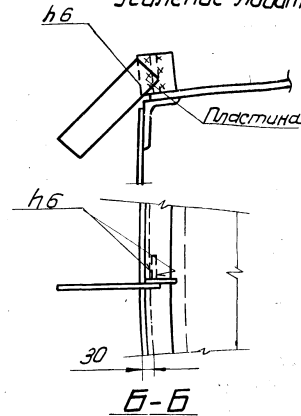
Установлено
Утверждено
Исполнитель
Инженер
Маслова

План крыши.



A-A

Усиление лобителя



B-B

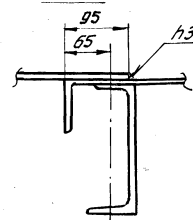
Порядок работ

1. Приварить к крайним проектным лобителям каждого щита пластины (6x75x75) катетом 6.
2. Уложить в проектное положение щит (вершину щита закрепить монтажными болтами к центральному кольцу, основание навесить лобителями на стенку). Прихватить щит к стенке резервуара на длину 0,6 м с двух сторон (начальный щит с набесной лестницы, промежуточный - с одной стороны с предыдущего щита, с другой - с набесной лестницы).
3. Приварить щит к центральному кольцу (разрез B-B) проектным катетом.
4. Прихватить щит к стенке резервуара по всей длине, у промежуточных щитов, приватить щиты между собой, стоя на предыдущем щите. Щит расстропить.
5. Проварить радиальный шов (соединяющий щиты между собой) катетом h3.
6. Проварить кольцевой шов (щит - стенка) катетом 4.
7. Проварить стыковые швы.
8. Удалить монтажную стойку, лобители щитов и болты.
9. Установить центральный щит и приварить его катетом 3.

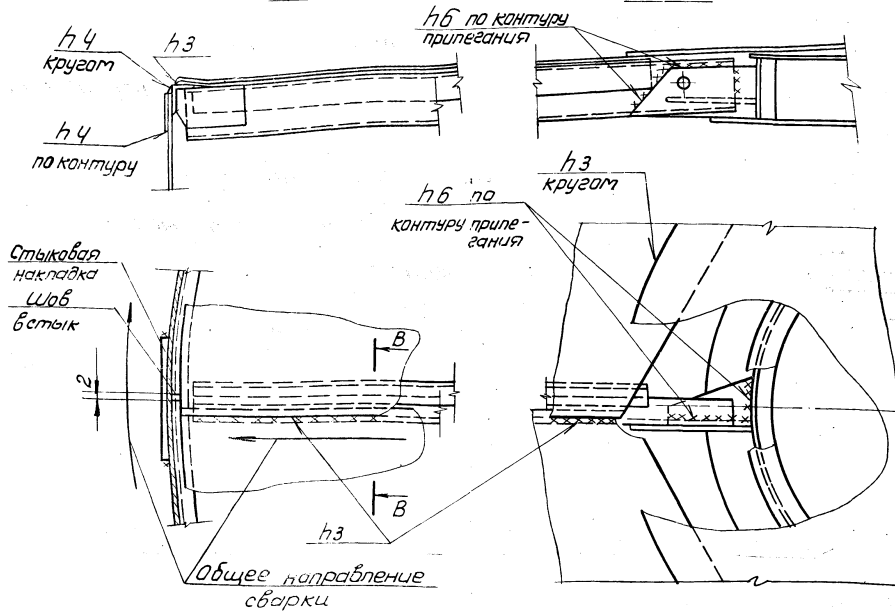
ПРИМЕЧАНИЯ.

1. Перед сваркой свариваемые кромки зачищать до металлического блеска.
2. Сварку производить на постоянном токе обратной полярности обратным ступенчатым способом. Длина ступени 200-300 мм.
3. Размер прихваток 2-30/300.
4. Контроль прочности сварных швов производить по мере сварки внешним осмотром. Трещины, подрезы, непровары, наплывы, кратеры, поры, шлаковые включения не допускаются.
5. Контроль плотности 100% заводских и монтажных сварных швов производить обмыливанием при гидроспытании.

B-B



6. Материал свариваемых конструкций: несущая конструкция - 09Г2, настил - ВСт 3кп.

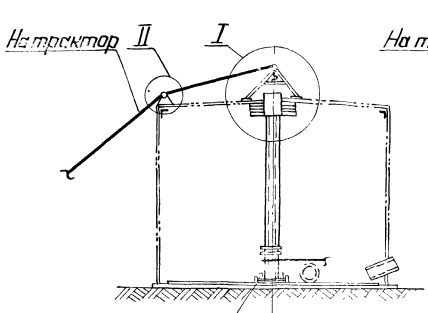


ручная сварка

Положение шва	Вид сварного соединения	Катет шва	Число слоев	Марка электрода	Диаметр электрода	Ток а	Общий расход электродов (кг)				Оборудование		
							300 м³	400 м³	700 м³	1000 м³	Источник питания	Аппарат снятия напряжения	Сушка для электродов
нижнее	Человек	3	1	УОНИ 131/45	3	90-110	23,0	28,0	42,0	42,0	ИСО-300	АСН-1	Муфельная печь t = 850°C
нижнее		4	1-2	ГОСТ	4	140-160							
нижнее		6	1-2	4467-60	4	120-140							
обратный		4	1-2		4	120-130							

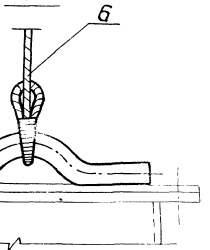
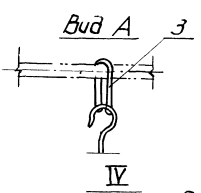
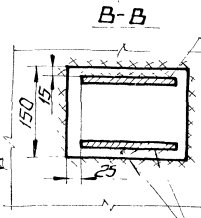
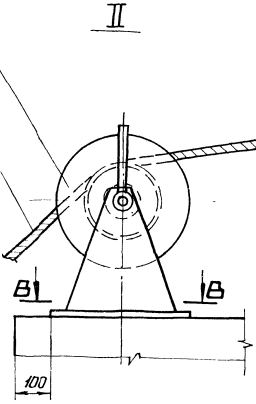
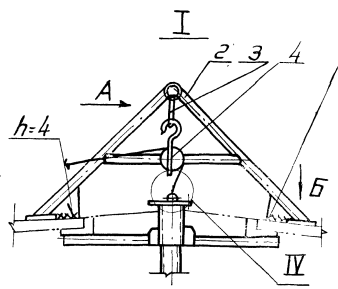
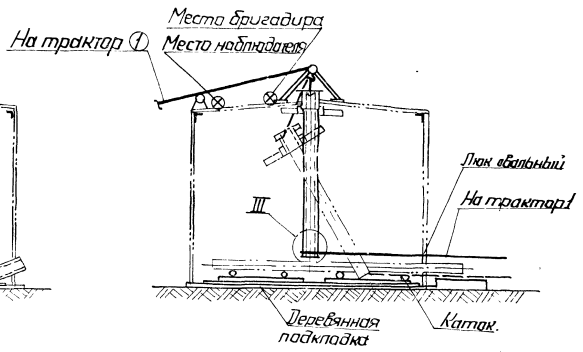
Ипронертстесцмантаж	Технологическая карта сварки щитов покрытия.	704-1-150с
Стальные вертикальные цилиндрические резервуары для нефти и нефтепродуктов ёмкостью 100, 200, 300, 400, 500 т	(резервуары ёмкостью 200, 300, 400, 500, 600 т)	Альбом VII Часть I

I этап

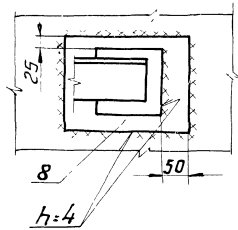


Пластины фиксирующие подкладной лист.

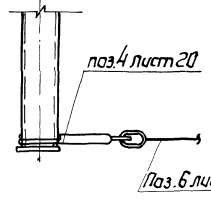
II этап



Вид „Б“:



III



Порядок работ.

1. Демонтаж стойки производить после сварки покрытия (кроме центрального щита) для этого:
2. Срезать прихватки центрального кольца крестовине стойки и убрать настил.
3. Отвинтить с двух диаметрально противоположных сторон последовательно шпильки крепления стойки и крестовины и опустить крестовину на скалку позволяя шпильки.
4. Установить над стойкой козлы для демонтажа (поз.2) с блоком (поз.4). Козлы закрепить к покрытию (Вид Б).
5. Прикрепить к краю покрытия отводной ролик (поз.7 узел II).
6. Произвести заготовку строп (см. I этап, узлы I, II и IV поз. 6). Слабинку каната вывернуть.
7. Срезать пластины фиксирующие подкладной лист стойки.
8. Разболтнуть фланцевое соединение верхней и нижней стоек.
9. Приподнять верхнюю стойку и удалить нижнюю часть стойки с подкладным листом из резервуара (I этап).
10. Закрепить канат к нижней части стойки (узел III) и, одновременно сдвигая стойку сверху, оттянуть ее снизу (II этап). Уложить стойку на днище.
11. Срезать лучи крестовины и стойку удалить по катком через люк-паз.
12. Зафиксировать центр днища приваркой шайбы.
13. Установить центральный щит.

Примечание.

1. Лестница стойки удаляется до установки последнего щита.

8	Подкладной лист (l:250)	шт. 5	Полоса 20x150/лс-43-72
7	Ролик отводной	шт. 1	с-п85.7-0-0
6	Строп тяговой	шт. 1	УСК-2.0-1хл/1,5х300 сст-24.090-41.79
5	Косынка	шт. 4	Б.Б.10.15СТ/14003-74 в ст.30.30ст/14037-69
4	Блок монтажный односторонний (с крючком)	шт. 1	Платформенное изделие
3	Строп	шт. 1	УСК-1.0-2хл/1000 сст-40.90.48-79
2	Козлы для демонтажа стойки	шт. 1	с-п85.6-0-0
1	Пластина или тракторная педалька	шт. 2	типа с-100 лт-16/1250
№ поз.	Наименование	Ед. изм.	Кол-во

Гипропроектспецмонтаж
 (Платформенные бетонные или кирпичные резервуары для нефти и нефтепродуктов емкостью до 200 куб. м. для нефтяных скважин)

Демонтаж стоек.
 7798/17
 Исполн. паспорт 104-1-1502
 Проект: VII
 Часть I
 Лист 37

Шпильки
 Проволока
 Крючок Б.Б.10.15СТ/14003-74
 Платформенное изделие
 Тракторная педалька
 Прочертить монтажные линии
 с Масштаб.

Л.Истор
1127
Лист №
Л1
ЛнВ №

Монтаж понтона

В основу разработки монтажа понтона положены типовые проекты, разработанные институтам, ЦНИИПроектапкожстройа.

1. Стальной вертикальный цилиндрический резервуар для нефти и нефтепродуктов емкостью 100 м³ (в северном исполнении).
Альбом II Рабочие чертежи кМ понтона
2. Стальной вертикальный цилиндрический резервуар для нефти и нефтепродуктов емкостью 200 м³ (в северном исполнении).
Альбом II Рабочие чертежи кМ понтона
3. Стальной вертикальный цилиндрический резервуар для нефти и нефтепродуктов емкостью 300 м³ (в северном исполнении).
Альбом II Рабочие чертежи кМ понтона
4. Стальной вертикальный цилиндрический резервуар для нефти и нефтепродуктов емкостью 400 м³ (в северном исполнении).
Альбом II Рабочие чертежи кМ понтона
5. Стальной вертикальный цилиндрический резервуар для нефти и нефтепродуктов емкостью 100 м³ (в северном исполнении).
Альбом II Рабочие чертежи кМ понтона
6. Стальной вертикальный цилиндрический резервуар для нефти и нефтепродуктов емкостью 1000 м³ (в северном исполнении).
Альбом II Рабочие чертежи кМ понтона

Поставка конструкций понтона.

Проект предусматривает поступление элементов понтона на монтажную площадку в следующем виде.

1. Днища понтона - одним полотнищем, наваренным на каркас.
 2. Элементы понтона: кольцевые ребра (дуги) и радиальные ребра жесткости - отдельными транспортными элементами, упакованными в пакеты.
 3. Затвор петлевого - отдельными секциями.
 4. Направляющие трубы (каждой проходной арки и ручного элмера урания) - отдельными элементами.
- Количество элементов понтона по емкостям см. таблицу на листе ЛЗ „Одний вид“.

Технологическая схема монтажа резервуара с понтоном.

I Резервуары емкости 100 и 200 м³

1. Монтаж днища резервуара
2. Монтаж днища понтона.
3. Установка рулона стенки резервуара.
4. Развертывание рулона стенки.
5. Установка обрамляющего уголка резервуара
6. Замыкание вертикального монтажного стыка
7. Монтаж элементов понтона и кронштейнов.
8. Установка щитов покрытия и направляющих труб.
9. Подъем понтона (ручными рычажными лебедками или вадой).
10. Монтаж петлевого затвора.
11. Гидравлическое испытание и приемка готового резервуара с оформлением приема-сдаточной документацией

II Резервуары емкости 300, 400, 700, 1000 м³

1. Монтаж днища резервуара.
2. Монтаж днища понтона.
3. Установка рулона стенки.
4. Развертывание рулона стенки и установка монтажного стыка. Установка щитов покрытия, кроме двух последних и редер понтона.
5. Замыкание вертикального монтажного стыка
6. Установка последних элементов понтона, кронштейнов и щитов покрытия.
7. Установка направляющих труб.
8. Подъем понтона (ручными рычажными лебедками или вадой).
9. Монтаж петлевого затвора.
10. Гидравлическое испытание и приемка готового резервуара с оформлением приема-сдаточной документацией.

97.98/1

Историч
Лист №
Л1
ЛнВ №
Историч
Лист №
Л1
ЛнВ №
Историч
Лист №
Л1
ЛнВ №
Историч
Лист №
Л1
ЛнВ №

Историч
Лист №
Л1
ЛнВ №

Историч
Лист №
Л1
ЛнВ №

Историч
Лист №
Л1
ЛнВ №

Таблица основных монтажных элементов понтона

№ п/п	Наименование	Диаметр днища					Вид поставки	100м³		200м³		300м³		400м³		700 (1000)м³	
		100м³	200м³	300м³	400м³	700м³		Кол.	Масса т	Кол.	Масса т	Кол.	Масса т	Кол.	Масса т	Кол.	Масса т
1	Днище понтона	4470	6370	7320	8270	10130	Рулон	1	0,5	1	1,01	1	1,4	1	1,7	1	2,58
2	Кольцевой элемент. Уголок для крепления затвора	—	—	—	—	—	Отд. листы или рулониров.	—	0,1	—	0,1	—	0,1	—	0,11	—	0,11
3	Ребро жесткости	—	—	—	—	—	Рассыпью	17	0,26	28	0,36	38	0,46	32	0,5	40	0,88
4	Кронштейн	—	—	—	—	—	Рассыпью	6	0,1	6	0,1	6	0,1	8	0,11	10	0,13
5	Труба направляющая	—	—	—	—	—	Отд. элем.	2	0,73	2	0,73	2	0,9	2	0,9	2	1,06
6	Площадка и ограждения	—	—	—	—	—	Рассыпью	—	0,13	—	0,13	—	0,13	—	0,13	—	0,13
								1,82т		2,41т		3,05т		3,47т		4,8 (5,1)	

Перечень монтажных приспособлений, механизмов, оборудования и материалов

№ п/п	Наименование	Обозначение	100м³		200м³		300м³		400м³		700м³		1000м³	
			Кол.	Масса кг	Кол.	Масса кг	Кол.	Масса кг	Кол.	Масса кг	Кол.	Масса кг	Кол.	Масса кг
I Приспособления														
1	Разметочное приспособление	ПВ2.4-0-0	1	—	—	—	—	—	—	—	—	—	—	—
2	Разметочное приспособление	ПВ2.4-0-0-01	—	—	1	—	—	—	—	—	—	—	—	—
3	Разметочное приспособление	ПВ2.4-0-0-02	—	—	—	—	1	—	—	—	—	—	—	—
4	Разметочное приспособление	ПВ2.4-0-0-03	—	—	—	—	—	1	—	—	—	—	—	—
5	Разметочное приспособление	ПВ2.4-0-0-04	—	—	—	—	—	—	1	—	—	—	1	—
6	Шаблон	ПВ2.10-0-0	1	1,6	1	1,6	1	1,6	1	1,6	1	1,6	1	1,6
7	Струбцина	С-ПВ4.3-0-0	1	—	1	—	1	—	1	—	1	—	1	—
8	Отвес	С-ПВ12.1-0-0	6	—	6	—	6	—	6	—	6	—	6	—
9	Навесная лестница	С-ПВ9.7-0-0	1	—	1	—	—	—	—	—	—	—	—	—
10	Навесная лестница	С-ПВ9.7-0-0-01	—	—	—	1	—	1	—	—	—	—	—	—
11	Навесная лестница	С-ПВ9.7-0-0-02	—	—	—	—	—	—	—	—	1	—	1	—
12	Укосина для подъема понтона	С-ПВ5.18-0-0	1	24,4	1	24,4	1	24,4	1	24,4	1	24,4	1	24,4
II Основные механизмы, оборудование и материалы														
1	Кран типа КС-2561Э. Стрела 12,0м		1	—	1	—	—	—	—	—	—	—	—	—
2	Кран типа МКА-10М. Стрела 18,0м		—	—	1	—	1	—	—	—	—	—	—	—
3	Кран типа МКА-16. Стрела 23,0м		—	—	—	—	—	—	—	—	1	—	—	—
4	Кран типа МКП-25. Стрела 27,5м		—	—	—	—	—	—	—	—	—	—	1	—
5	Трактор типа С-100 или тракторная лебедка ЛТ16/1250		1	—	1	—	1	—	1	—	1	—	1	—
6	Домкрат ДР-3		1	—	1	—	1	—	1	—	1	—	1	—
7	Лебедка рычажная ручная Л-0,75		3	—	3	—	—	—	—	—	—	—	—	—
8	Лебедка рычажная ручная Л-1,5		—	—	3	—	3	—	5	—	5	—	5	—
9	Источник питания ПСО-300		1	—	1	—	1	—	1	—	1	—	1	—
10	Электроды УОНИ 13/55 ГОСТ 9467-75 ф3		15кг	—	18кг	—	22кг	—	25кг	—	30кг	—	30кг	—
11	Строп универсальный ОСТ24.090.48-79		УСК-1,0-2ХЛ/12500		УСК-1,0-2ХЛ/15500		УСК-1,0-2ХЛ/18500		УСК-1,0-2ХЛ/24500		УСК-1,0-2ХЛ/24500		УСК-1,0-2ХЛ/24500	

Примечание 1. На данном листе указана масса приспособлений, которые используются только для монтажа понтона.
 2. Днище понтона изготовлено из стали марки 09Г2С-2 по ГОСТ 19282-73, ребра - 09Г2С-15 по ГОСТ 19282-73, кольцевой элемент для крепления петлевого затвора - 09Г2-2 по ГОСТ 19281-73, трубчатые стойки - 09Г2С-15 по ГОСТ 19281-73, площадка и ограждения - ВСтЗсп5 по ГОСТ 380-71.*
 3. Петлевой затвор изготовлен из бельгийца "Ф" по ГОСТ 332-69 обрзвненному с двух сторон бензостойкой и морозостойкой резиной.

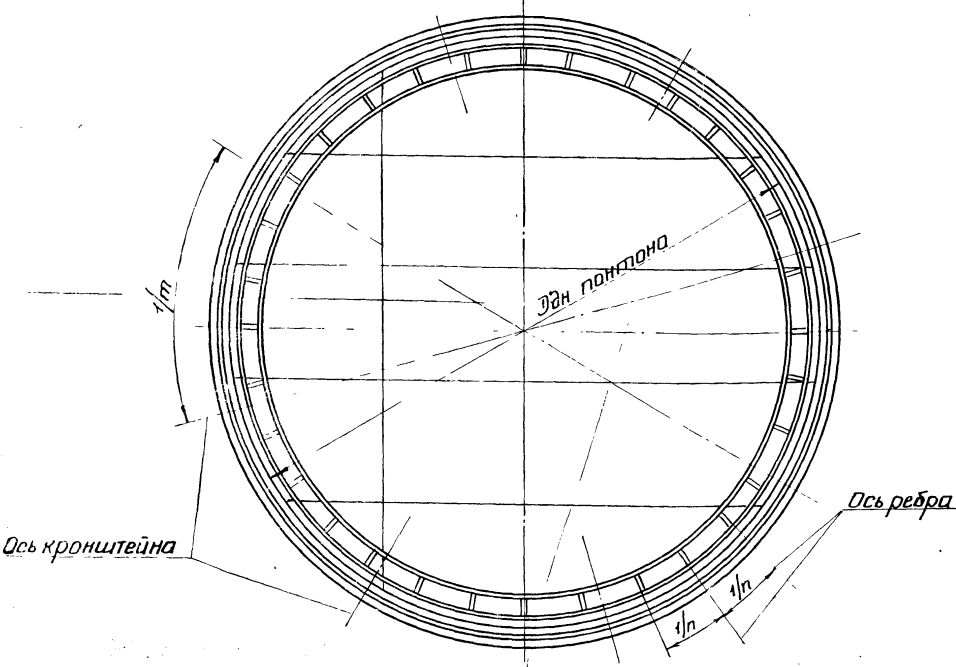
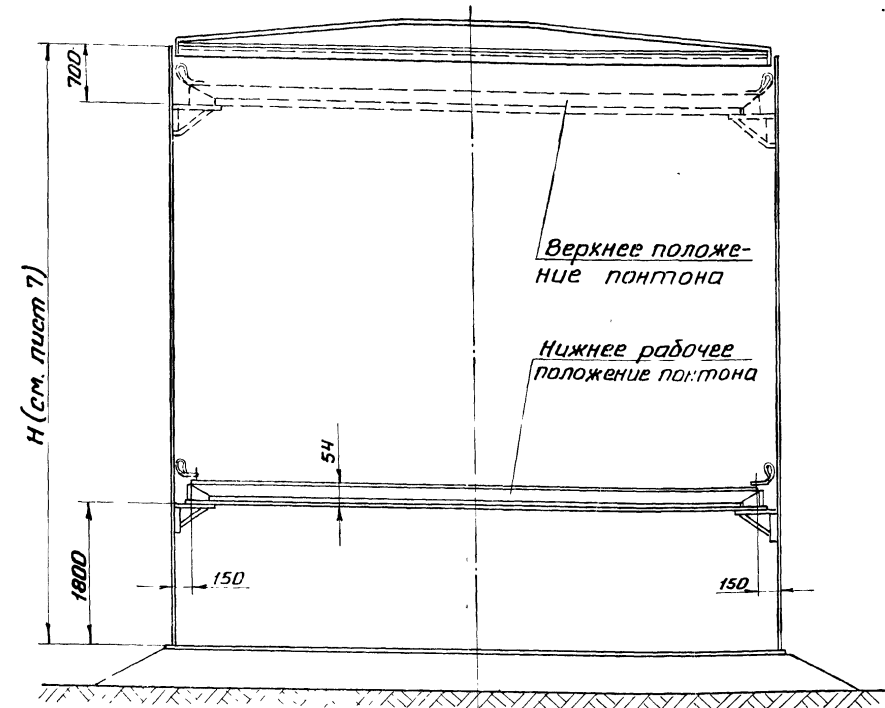
7798/17

Гипронефтеспецмонтаж
 Стальные вертикальные цилиндрические резервуары для нефти и нефтепродуктов, емкость 100, 200, 300, 400, 700 и 1000 м³ (в разрезном исполнении)

Общий вид.

Типовой проект 704-1150С
 Альбом VIII часть I
 Лист 173

Шифр
 1127
 Лист №
 13
 Инв. №

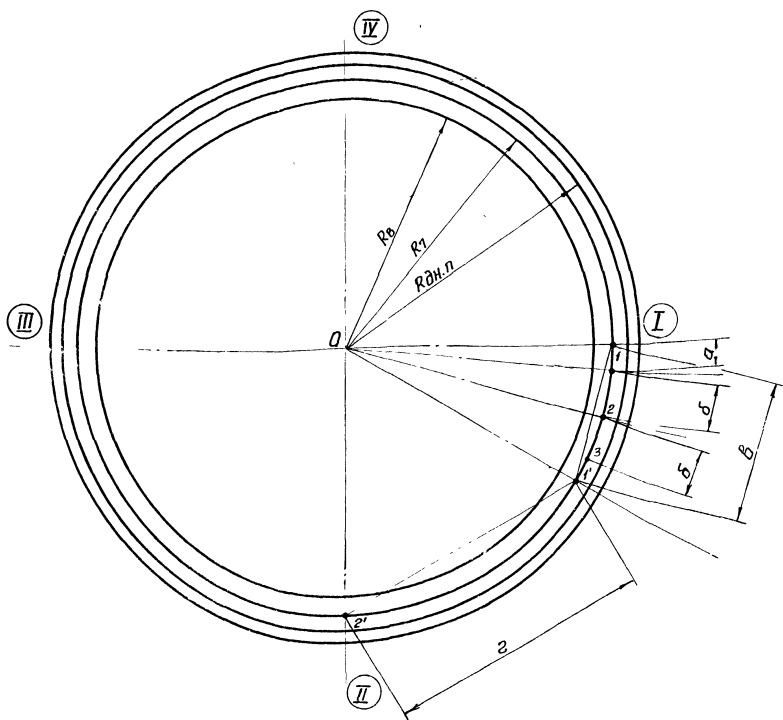


Исполнитель: Шипилов
 Проверил: Шипилов
 Нач. отд. Г.И.И.И.И.
 Г.И.И.И.И.
 Инженер-проектировщик
 в Москв.

4ФР
427
лист №
П4
кв. №

Порядок работ

1. Перенести ось I-III и центр O на днище резервуара.
2. Приварить в центре днища стойку разметочного приспособления.
3. Нанести кольцевые риски:
 - R_7 - внутренний радиус наружного кольцевого бурта понтона.
 - R_8 - наружный радиус внутреннего кольцевого бурта понтона.
4. Для установки радиальных ребер понтона в зоне R_7 и R_8 нанести радиальные риски, для этого:
 - 1) от оси I-III на кольцевой риске R_7 отложить хорду, равную величине "а" (см. таблицу) и отметить точку "1".
 - 2) от точки "1" последовательно откладывая хорды, равные величине "б" отметить точки "2", "3" и т.д.
 - 3) с помощью шнура, один конец которого фиксирует центр "O", а другой наметленный на длину 300мм точки "1", "2", "3" и т.д., отбить радиальные риски - оси радиальных ребер (количество ребер см. таблицу).
5. Для установки поворотных кронштейнов понтона на кольцевой риске R_7 от оси I-III отложить хорду, равную величине "в" и отметить точку "1", затем от точки "1" последовательно откладывая хорды равные величине "г" отметить точки "2" и т.д.
6. Нанесение рисок на днище понтона для установки монтажной стойки см. лист разметки днища резервуара.



Примечание.

Точки и риски нанести несмываемой яркой краской

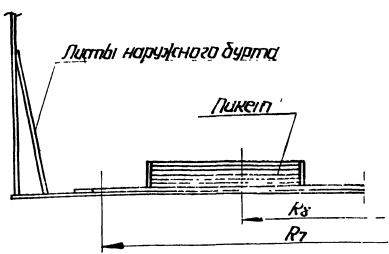
Емкость Наименование	100м ³	200м ³	300м ³	400м ³	700 и 1000м ³
R днища понтона	2270	3185	3660	4135	5085
R_7	2210	3160	3634	4109	5055
R_8	1970	2920	3394	3869	4815
а	600	500	356	0	396
б	817	709	712	807	793
в	0	0	1817	1567	1537
г	2210	3185	3635	3135	3123
Кол. ребер	17	28	32	32	40
кол. кронштейнов	6	6	6	8	10

Гипрочертеспецимонтаж
г. Москва
 Чая отб...
 Кузнецов
 Шаткиев

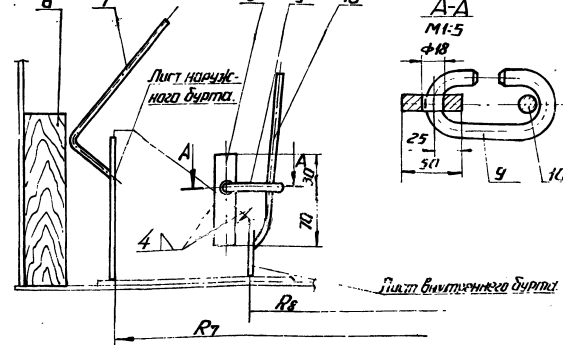
Гипрочертеспецимонтаж	Разметка днища ПОНТОНА.	7798/7
		Типовой проект 704-Т-150с
		Альбом VIII Часть I
Стальные вертикальные цилиндрические резервуары для нефти и нефтепродуктов емкостью 100, 200, 300, 400, 700 и 1000м ³ (8 северном исполнении)	Лист П4	

1127
Лист №
П5
УИВ. №

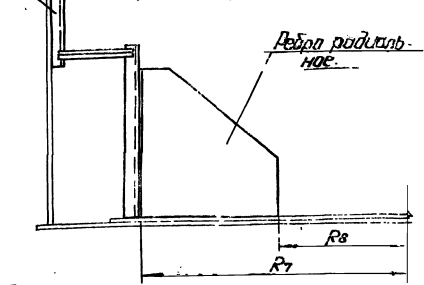
I этап. Раскладка листов наружного бурта.



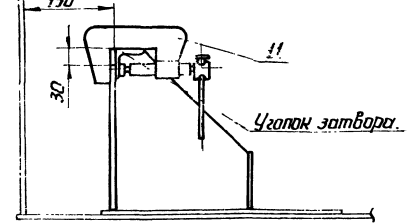
IV этап. Установка листов наружного и внутреннего буртов и их прижим.



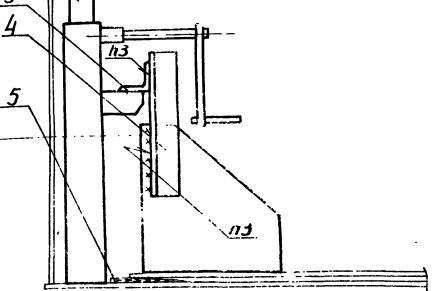
II этап. Установка радиальных ребер и проверка их вертикальности.



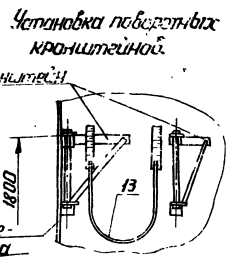
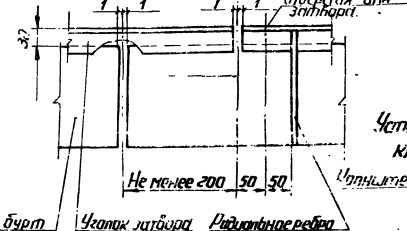
V этап. Установка и прижим уголка зазора.



III этап. Выведение радиального ребра в вертикальное положение.



Взаимное расположение радиального ребра, вертикального ствика наружного бурта и уголка зазора.



Порядок работ

1. Занести в резервуар до установки щитов покрытия элементный пантона (6 пакетов) с помощью крана.
2. Разложить по периметру резервуара листы наружного бурта (I этап).
3. Установить радиальные ребра по радиальным линиям (см. лист, разметка днища пантона) и приварить их к днищу пантона. Кран приваривает ребра снизу буртовых прижимов (поз. 12).
4. Проверить шаблон вертикальностью ребра (II этап) и в случае необходимости приподнять в зоне ребра уголок днища пантона: доплатом (поз. 2) и зафиксировать клином (III этап).
5. Установить лист наружного бурта и затем внутреннего бурта в проектное положение (IV этап). В случае необходимости листы буртов прижать к ребрам с помощью рычагов (IV этап) и приварить.
6. По мере установки листов наружного бурта установить уголки зазора (V этап). Приварить уголки к бурту при помощи струбцины (поз. 11).
7. По мере монтажа элементов пантона установить проектные лабораторные кранштейны (6 предварительно шаблонной выделке разметки). Верхнюю отметку кранштейнов проверить V-образным гидроуровнем, состоящим из резиновой трубки и двух стеклянных.
8. Сборку элементов пантона см. Технологическую карту сборки элементов пантона и кранштейнов.

Примечание.

1. Гидроуровень заполнить бодным раствором хлористого кальция (на 1 литр воды добавить ~ 350-400 гр. хлористого кальция).

Составитель: Шитиков
Проверил: Шитиков
Утвердил: Шитиков
Инженер: Шитиков

Проектировщик: Шитиков
г. Москва.

Сводная таблица

Р7	2210	3160	3634	4109	5055
Р8	1970	2920	3394	3869	4815

13	V-образный гидроуровень.	шт	1	см. примечание
12	Прижим (ℓ=250)	шт	1	Дубовый. 2101018239-72 Ст. 31011535-79
11	Струбцина.	шт	1	черт. с п. 4.5-0-0
10	Рычаг.	шт	1	
9	Скоба ℓзаг.=230.	шт	1	Вибротек 2590-71 Ст. 31011535-79
8	Пластина ℓ=100.	шт	1	Полоса 350101103-76 Ст. 31011535-79
7	Рычаг.	шт	1	
6	Брусик 80x80; ℓ=300.	шт	1	дерево
5	Клинья.	шт	1	дерево
4	Уголок ℓ=250.	шт	1	Уголок 50x50 41018009-72 Ст. 31011535-79
3	Уголок ℓ=100.	шт	1	Уголок 30x30 31011535-79
2	Дамкрат.	шт	1	Знакоподъем-ность. Элс.
1	Щитов.	шт	1	черт. п. 2-10-0-0
Итого по 13	Наименование:	ед. изм.	кол.	Характеристика/Примечание

9798/7

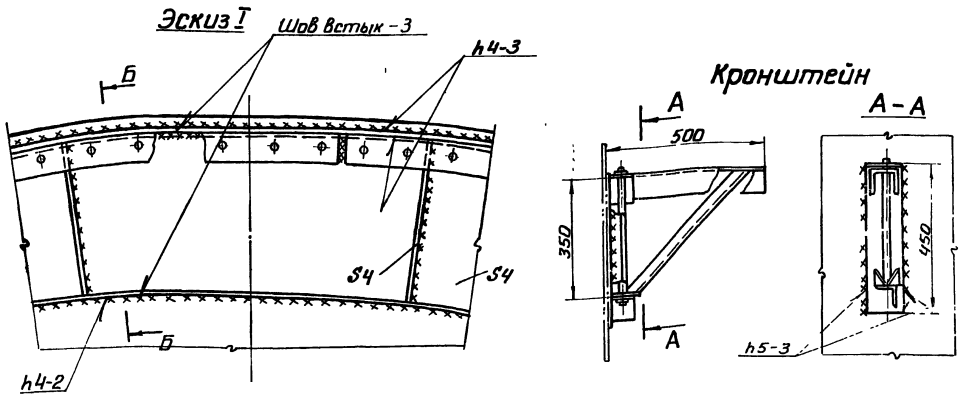
Упр. индустриального монтажа.
Составитель: Шитиков
Проверил: Шитиков
Утвердил: Шитиков
Инженер: Шитиков

Монтаж элементов пантона.
Илобай проект 704-1-150с
Альбом УИ Часть II
Лист П5

Лист 2
11
1
ЛБ
ЛН 49

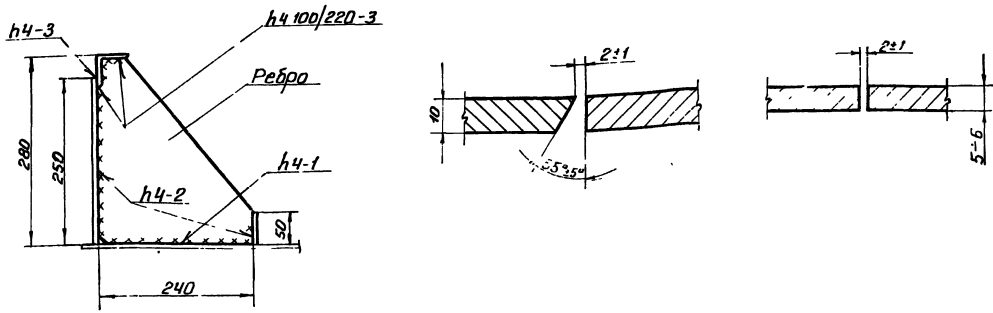
Порядок работ

- 1 Подготовить кромки листов (буртов) под сварку встык согласно эскизу II.
- 2 Установить ребра в проектное положение, прихватить их к днищу. Сварить швы, обозначенные номером 1
- 3 Собрать на прихватках наружный и внутренний бурты.
- 4 Сварить швы, обозначенные номером 2.
- 5 Произвести контроль плотности кромочным швом №2.
- 6 Сварить швы, обозначенные номером 3.
- 7 Произвести контроль плотности всех заводских швов днища понтона вакуум-камерой



Б-Б

Эскиз II



Примечания

- 1 Сварку производить на постоянном токе обратной полярности обратноступенчатым способом шаг ступени 200мм
- 2 Настоящий ППР предусматривает полистовую сварку буртов.
- 3 Материал свариваемых конструкций 09Г2С и 09Г2
- 4 Швы, проверяемые на плотность (№2), должны быть заварены не менее, чем за 2 прохода (2 слоя)

проектно-исследовательский цех
г. Москва
нач. отд. В.А. Кузнецов
зам. нач. отд. И.А. Митков

Положение шва	Категория шва (мм)	Марка электрода	Ток (а)	Плотность шва (%)						Расход электродов ф3					Оборудование		
				1000 м³						На шов (кг)					Источник питания	Автомат снятия напряжения	Печь для электродов
				100 м³	200 м³	300 м³	400 м³	1000 м³	700 м³	100 м³	200 м³	300 м³	400 м³	1000 м³			
Нижнее	4	УОНИ 19/55 ГОСТ 9467-75	130-150	44,2	54,7	75,0	83,4	109,5	0,13	6,0	8,5	9,5	11,0	15,0	ПСД-300	АСН-1	Муфельная печь на t=350°C
Вертик.	5	"	120-140	11,5	15,3	18,2	18,6	23,1	"	1,5	2,0	2,5	2,5	3,0	"	"	"
Поперечн.	4	"	"	0,85	1,4	1,9	1,6	2,0	"	1,0	1,5	2,5	2,0	2,5	"	"	"
Вертик.	стык	"	"	0,75	0,75	1,0	1,0	1,25	0,50 0,90	-	-	-	0,5	-	"	"	"

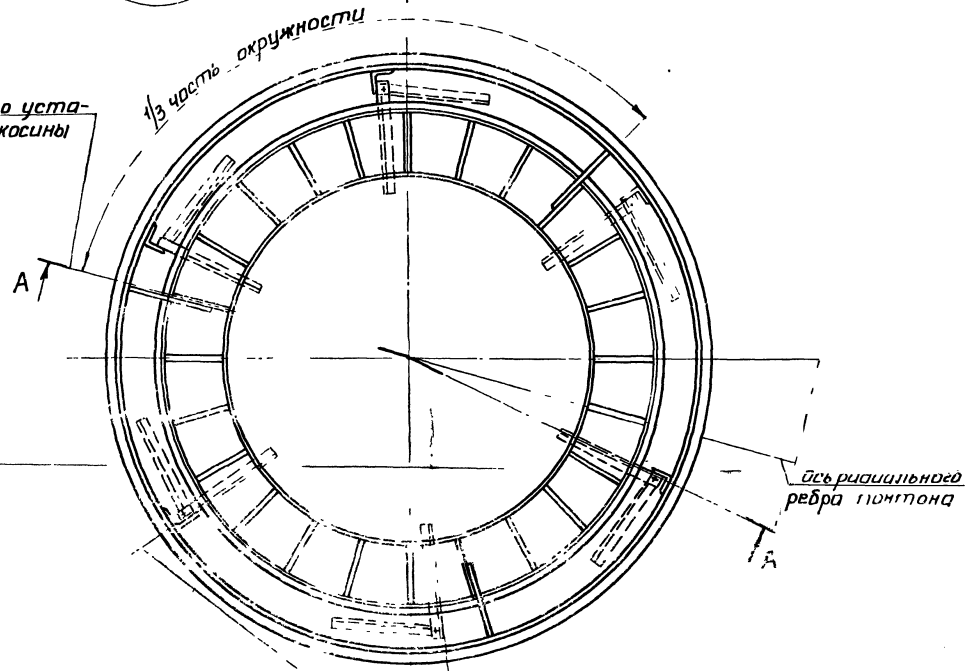
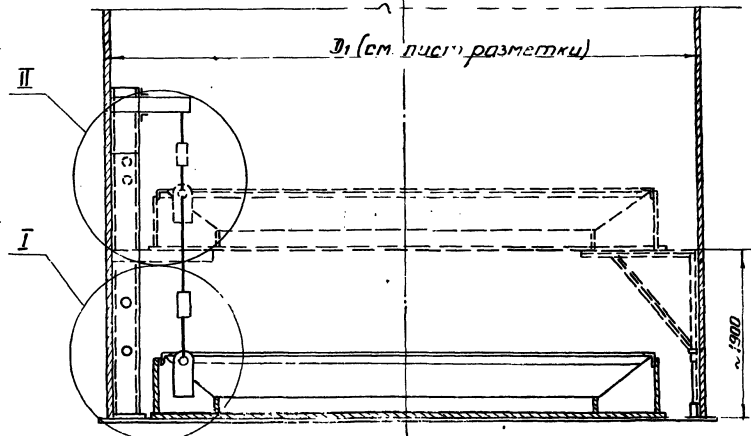
1798/7

Гипроаэртеспецимонтаж	Технологическая карта сварки элементов понтона.	Типовой проект 704-1-150с
Стальные вертикальные цилиндрические резервуары для нефти и нефтепродуктов ёмкостью 100, 200, 300, 400, 700 и		Альбом VII часть I Лист ЛБ

Шит
Л. П.
77
И.В. Н.

Исполн. Шитов
Проектир. Кузнецов
Вед. пр. Шитов
Маш. отв. Шитов
Полн. пр. Шитов
Полн. пр. Шитов
46

А А



Ось поворотного кранштейна понтона

Порядок работ

Подготовительные работы.

1. До начала работ внутри резервуара должно быть обеспечено безопасное освещение.
2. Установить равномерно по окружности напротив радиальных ребер понтона укосины и закрепить их к стенке пластинами.
3. Подвесить лебедки (поз.1) и по месту приварить проушины к радиальным ребрам понтона (см. лист П8 узел I).
4. Нанести на стенке резервуара вблизи стоек горизонтальные риски с шагом 100мм, начиная с высоты 400мм от днища резервуара и обозначить их цифрами.
5. Закрепить к стенке резервуара поворотные кранштейны понтона.

Подъем понтона.

1. Подъем производить с шагом 100мм последовательно по кругу в любую сторону с последующей фиксацией.
2. Для предотвращения самопроизвольного падения понтона через каждые 100мм подвеса устанавливать передвижные лапы, закрепляя их болтами к стойке (сеч. г-г).
3. Подъем производить на высоте 1900мм. Проверить фиксацию понтона лапами и приступить к разгрузке кранштейнов в радиальное положение.
4. Снять все передвижные лапы и опустить понтон на опорные кранштейны.
5. Снять лебедки, отломить пластины от стенки и зачистить места приварки шлифмашинкой.

Примечание.

1. Сварку элементов между собой производить электродами типа Э50А ГОСТ 9467-75.
2. Проушины приваренные к ребрам понтона можно оставить на весь срок эксплуатации резервуара.
3. Подъем понтона допускается производить наливом воды.
4. Данный лист см. совместно с листом П8.

Емкость резервуара	700м ³	300м ³	300м ³	400м ³	700м ³ и 1000м ³
Понтона	1000кг	1500кг	2000кг	2500кг	4000кг
и кол. лебедки	0,75кгс-3шт.	0,75кгс-3шт.	1,5кгс-3шт.	1,5кгс-3шт.	1,5кгс-3шт.

779:17

Гипронертеспецмонтаж
Стальные вертикальные шпильки для резервуара для нефтяной и нефтепродуктовой емкости (в гверном исполнении)

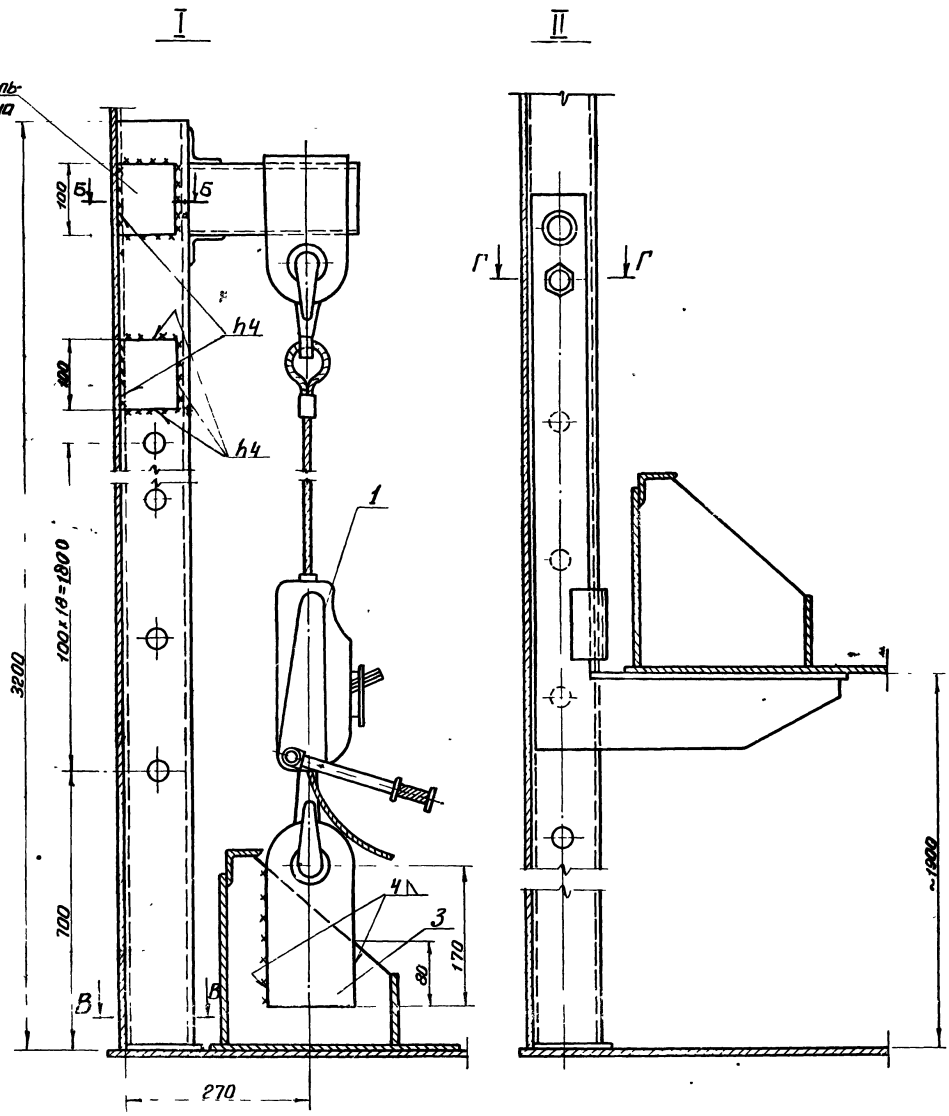
Схема подъема понтона
Общий вид

Типовой проект 704-1-150с
Альбом VII
Число 1
Лист П7

Л. РР
1127
Изм №
ПР
Изм №

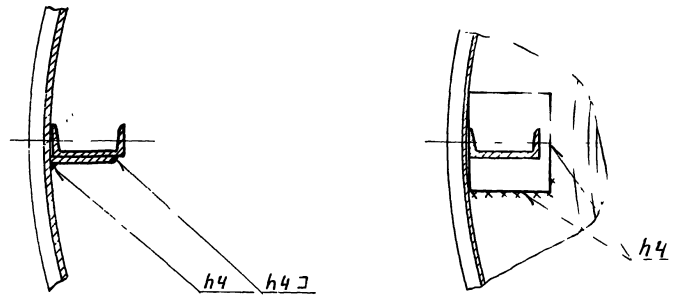
инженер-монтаж
Москва
Мех. отд.
Кузнецов
Кузнецов
Кузнецов
Кузнецов

Соединительная пластина

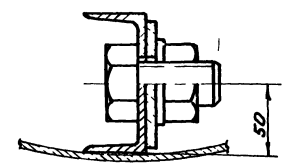


Б-В
М1:5

В-В
М1:5



Г-Г повернуто
М1:10



3	Проушина	шт	3	Черт С-ПБ5 18-1-4
2	Укосина для подъема понтона	шт.	3	Черт С-ПБ5 18-0 0
1	Лебедка рычажная ручная	шт.	3	См таблицу лист П7
ИИ поз.	Наименование	Ед. изм	Кол.	Характерист
				Примечание

7798/7

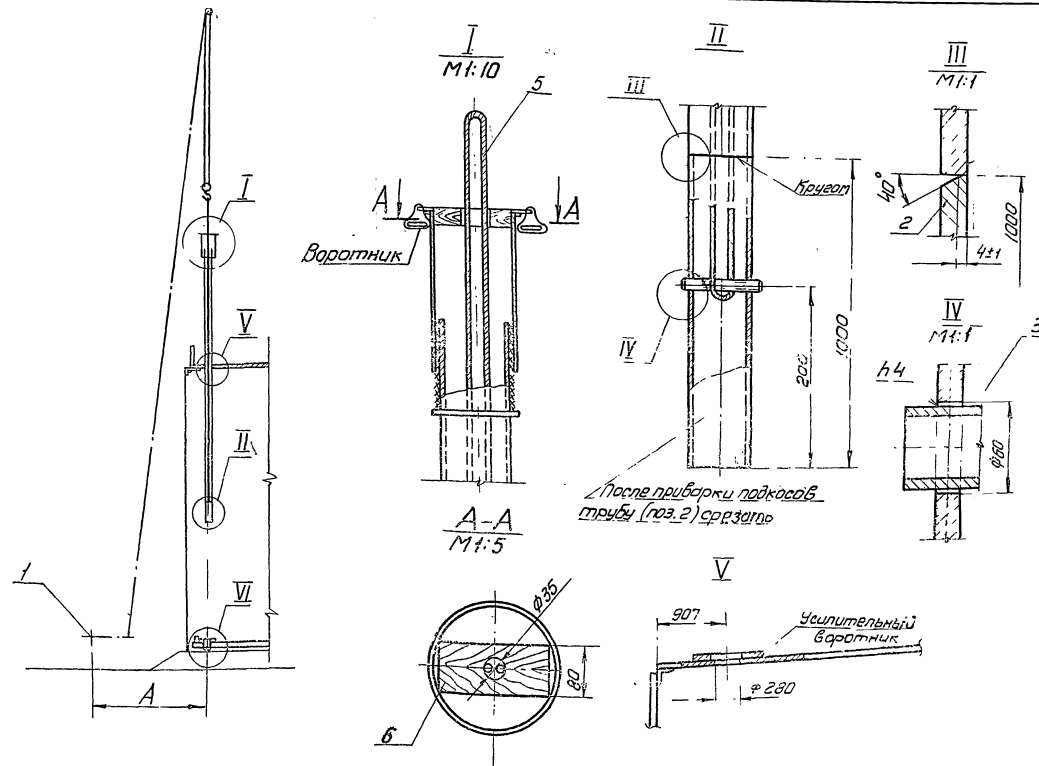
Гипронефтеспецмонтаж
Стальные вертикальные
цилиндрические резервуары
для нефти и нефтепродуктов
емкостью 100, 200, 300, 400
м³ (в равных частях)

Схема подъема
понтон.
(Узлы).

Типовой проект
704-4-150с
Альбом VII
Часть I
Лист 05

ИЛ/УОД-
1127
Лист №
179
ЛНВ. №

ПОРЯДОК РАБОТ.



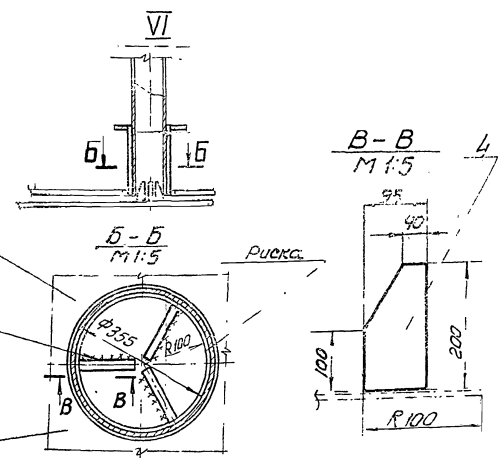
- Перед подъемом труб необходимо:
 - собрать верхний узел труб (см. узел I);
 - привязать усиленный воротник к фланцу;
 - выставить снизу трубу кожуха проработборника на 1000мм (см. узел II и III);
 - на высоте -200мм в трубе прорезать два отверстия $\Phi 60$ мм затем пропустить через строп. пропустить через строп и отверстия трубу (узел II) и приварить её (узел IV);
 - для фиксации стропы сверху трубы забить брусок с отверстием $\Phi 25$ мм (узел I сеч. А-А).
- На двух щитах (начальном и диаметрально противоположном) вырезать отверстия $\Phi 280$ мм (узел V).
- Опустить сверху щитов отвесы и найти на днище пантона центры отверстий для патрубков под трубы.
- Вырезать отверстия в пантоне $\Phi 355$, а затем к днищу резервуара приварить по три косынки-фиксаторы для каждой трубы (узел VI и сеч. Б-Б).
- Установить патрубки труб с усиленным кольцом в проектное положение. Патрубки приварить к днищу пантона. Фланцы закрепить болтами к патрубкам (см. лист 110).
- Поднять краном поочередно трубы над крышей и опустить их в проектное положение.
- После установки пантона на крайний конец:
 - трубы приподнять на 0,4м и фиксирующие косынки срезать;
 - приварить подкосы у трубы кожуха проработборника, а затем срезать приваренную часть трубы (поз 2);
 - трубу ручного замера закрепить к днищу косынками.

Характеристика работы крана

Емкость резервуара (м³)	Марка крана	Грузоподъемность		Высота подъема (краю крана, м)		Вылет (м)
		Грузовая	Воздушная	Свободной	Возвратной	
100,200	ММА-10м	0,3	4,5	13,0	18,0	5,5
300,400	Стрела 18м	0,4	4,5	16,0	18,0	5,5
700	МКА-16	0,6	5,5	19,0	21,2	7,5
1000	МНП-35	0,8	5,3	23,0	27,0	8,5

Длина каната ℓ (поз.5) по емкостям, м

100 м³	300 м³	700 м³	1000 м³
12,500	15,500	18,500	24,500

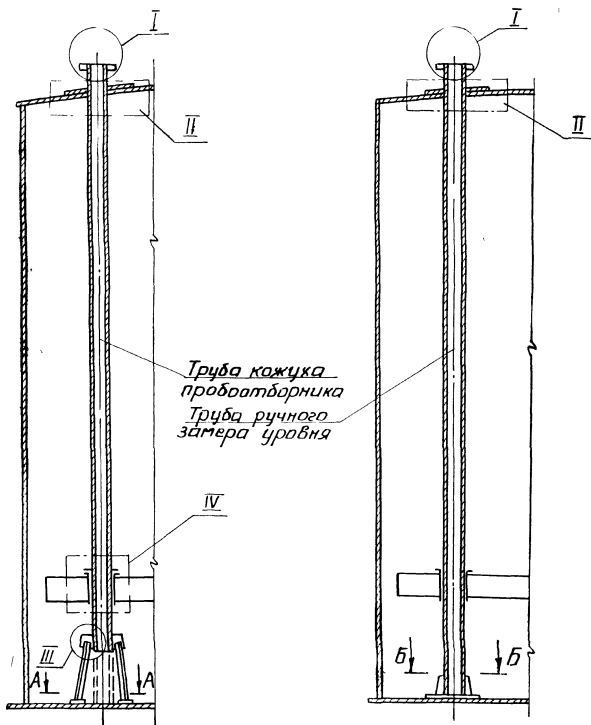


5	Брус 18x80x250	шт.	2	дерево	
5	Строп универсальный	шт.	1	УРК-10 - 2х1116 ГСТ 24.050.48-79	
4	Косынка-фиксатор	шт.	6	лист 5Ст 3С5 ГОСТ 14637.69	
3	Труба $\ell=250$	шт.	2	Труба 40 ГОСТ 8732-78	
2	Труба $\ell=1000$	шт.	1	Труба 49,6 ГОСТ 8732-78	
1	Кран	шт.	1	М табл. 44.	
№ 5 поз	Наименование	ед. изм.	кол.	Характеристика	Примечание:

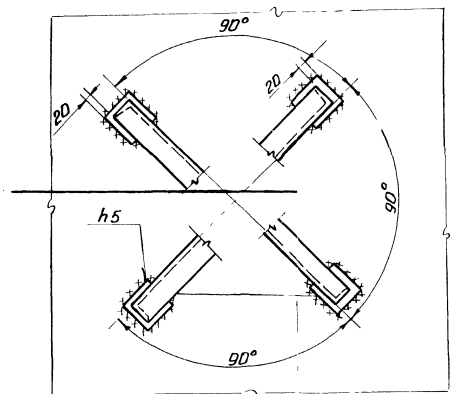
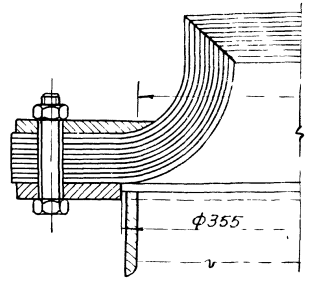
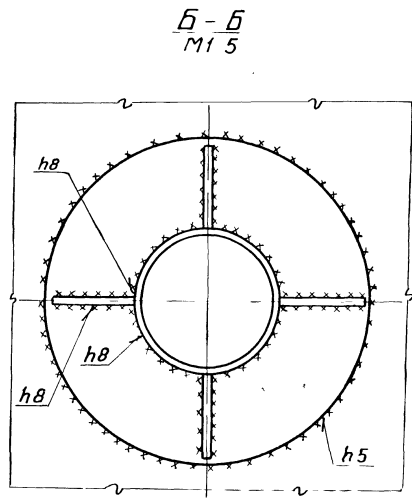
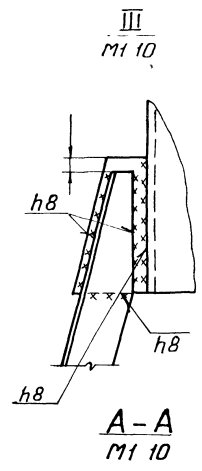
7798/7
Горноартестспецхимтех
Установка направляющих труб (кожуха проработборника и ручного замера уробня)
%обой проект 704-1-150с
Альбом VII Часть I

Горноартестспецхимтех
г. Москва
48

Лист № 11.7
Лист № П10
Объём 1



Труба кожуха пробоотборника
Труба ручного затвора уровня

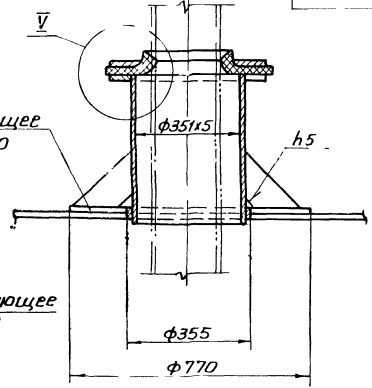
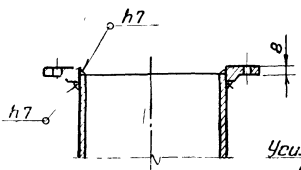


Примечания

1. Приварку направляющих патрубков труб производить до установки труб.
2. Усиливающее кольцо приварить после приварки патрубка к понтону и проверки этого шва на плотность (т.е. после установки понтона на кронштейны).
3. Уплотнение патрубка производить после всех сварочных работ. Надрезы лепестков уплотнения расплющить вразбежку.
4. Последовательность крепления труб кожуха пробоотборника и ручного затвора уровня см лист П9.
5. Сварку производить электродами типа Э-50А ГОСТ 9467-75.

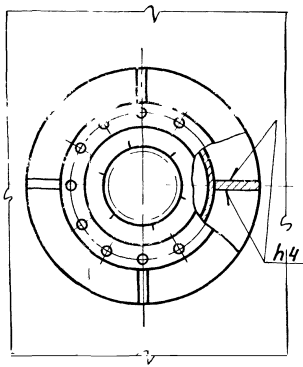
I
M1 5

IV
M1 10

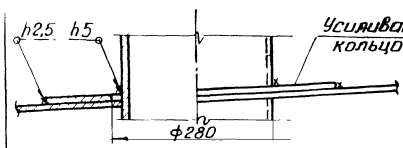


Усиливающее кольцо

Вид В



II
M1 5



Усиливающее кольцо

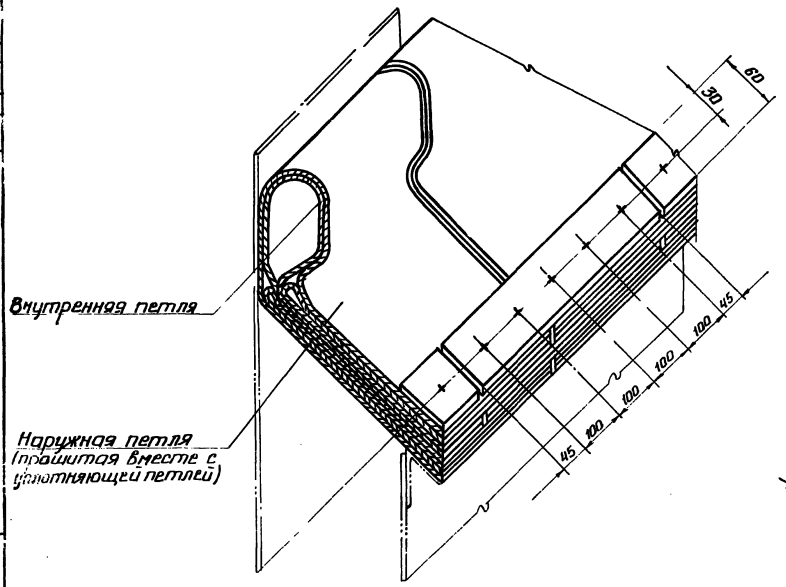
7798/7

Гипронефтеспецмонтаж	Крепление труб, патрубков труб и монтаж уплотнения труб	Типовой проект 704-1-150с
Стальные вертикальные цилиндрические резервуары для нефти и нефтепродуктов ёмкостью 100, 200, 300, 400, 700 и 1000 м³ (в соответствии с исполнением)		Альбом VII часть I
		Лист П10

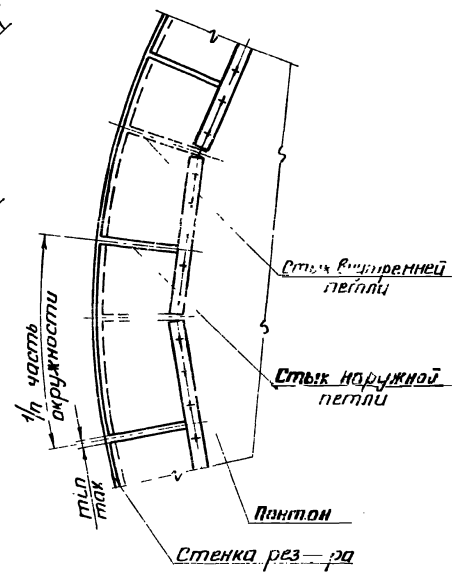
Специальное
техническое
исполнение
по
заказу
Гипронефтеспецмонтаж
г. Москва

ШИС
1127
Лист №
П11
ИНВ №

50



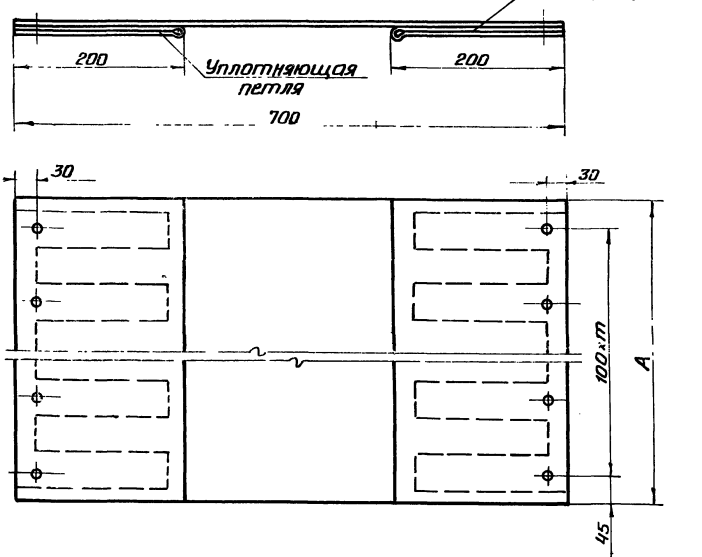
План затвора



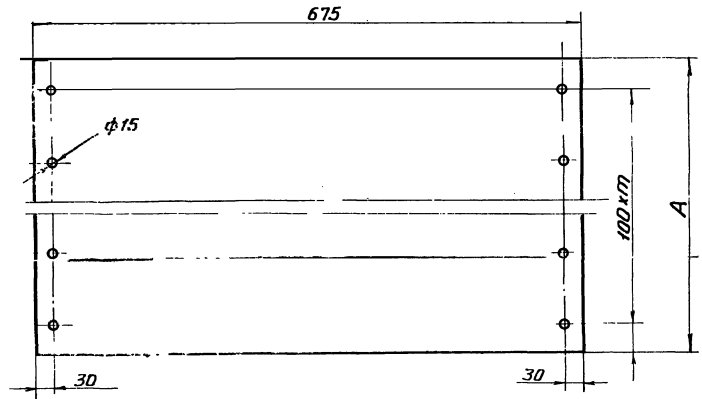
Порядок работ

1. После закрепления пантона на кронштейнах и производства всех сварочных работ на пантоне производить монтаж затвора.
2. Конструкция петлевого затвора состоит из 2^х петель: наружной из прошитых слоев бельтинга и внутренней - однослойной, поступающей в биде секций.
3. Сборку секций производить по часовой стрелке.
4. При сборке секций следить, чтобы внутренняя петля входила в наружную и их отверстия совмещались (см план).
5. Крепление собранных секций к уголку затвора производить болтами.

Наружная петля затвора (развертка)



Внутренняя петля затвора (развертка)



Обозн.	100	200	300	400	700 и 1000
Кол-во шт	34	49	57	64	64
млн	40	30	23	17	18
мат	54	40	32	25	26
A	390	390	390	390	490
г	3	3	3	3	4

7798/7

Гипроэнергоспецмонтаж

Монтаж петле-
вого затвора

Типовой проект
704-Т-150С
Альбом VII
Часть I

Стальные вертикальные
цилиндрические резервуары
для нефти и нефтепродуктов

Гендиректор
Шелестов
Начальник
Проект.
Александр
Шелестов
Инженер
Евгений
Григорьев
г. Москва
50
проверено