

ТИПОВОЙ ПРОЕКТ

902.- 2 - 447. 88

ОТСТОЙНИКИ КАНАЛИЗАЦИОННЫЕ РАДИАЛЬНЫЕ ВТОРИЧНЫЕ ИЗ СБОРНОГО ЖЕЛЕЗОБЕТОНА

ДИАМЕТРОМ 24 м

СОСТАВ ПРОЕКТА:

- АЛЬБОМ I ПОЯСНИТЕЛЬНАЯ ЗАПИСКА
- АЛЬБОМ II ТЕХНОЛОГИЧЕСКИЕ, ЭЛЕКТРОТЕХНИЧЕСКИЕ РЕШЕНИЯ
- АЛЬБОМ III КОНСТРУКЦИИ ЖЕЛЕЗОБЕТОННЫЕ. КОНСТРУКЦИИ МЕТАЛЛИЧЕСКИЕ.
- АЛЬБОМ IV СТРОИТЕЛЬНЫЕ ИЗДЕЛИЯ
- АЛЬБОМ V НЕСТАНДАРТИЗИРОВАННОЕ ОБОРУДОВАНИЕ
- АЛЬБОМ VI СПЕЦИФИКАЦИИ ОБОРУДОВАНИЯ
- АЛЬБОМ VII ВЕДОМОСТИ ПОТРЕБНОСТИ В МАТЕРИАЛАХ
- АЛЬБОМ VIII СМЕТЫ

АЛЬБОМ III

РАЗРАБОТАН

ПРОЕКТНЫМ ИНСТИТУТОМ
„МОСВОДОКАНАЛНИИПРОЕКТ“

ГЛАВНЫЙ ИНЖЕНЕР ИНСТИТУТА
ГЛАВНЫЙ ИНЖЕНЕР ПРОЕКТА



СОКОЛИН
КАЗАНОВ

РАБОЧИЙ ПРОЕКТ УТВЕРЖДЕН

МОСГОРИСПОЛКОМОМ

ПРОТОКОЛ № 3 ОТ 24.12.87г.

ВВЕДЕН В ДЕЙСТВИЕ „ГЛАВМОСВОДОКАНАЛОМ“

ПРИКАЗ № 26 ОТ 25.01.88г.

					Привязан	
Инв. №						

23048-03

2

Содержание альбома

продолжение

Альбом III

Тыловой проект 902-2-447-88

№ листа	Наименование чертежей	№ стр.
	Титульный лист	1
	Содержание альбома	2
<u>Конструкции железобетонные</u>		
1	Общие данные	3
2	Схема группы отстойников и коммуникаций	4
3	Отстойник. План. Сечения.	5
4	Отстойник. Сечения 5-5 ÷ 10-10	6
5	Отстойник. Сечения 11-11 ÷ 13-13 Узел 1.	7
6	Отстойник. Днище. Армирование.	8
7	Отстойник. Днище. Армирование.	9
8	Отстойник. Схема расположения стеновых панелей.	10
9	Отстойник. Узлы 3 ÷ 5.	11
10	Отстойник. Узел 6. Консоль Км1. Борт отстойника Бм1. Армирование.	12
11	Отстойник. Схема расположения лотков.	13
12	Отстойник. Лоток Л0м2. Армирование.	14
13	Распределительная чаша. Планы. Сечения.	15
14	Распределительная чаша. Армирование.	16
15	Распределительная чаша. Армирование.	17
16	Камеры 0В1, 0В2. Планы. Сечения.	18
17	Камера 0В1. Армирование.	19
18	Камера 0В2. Армирование.	20
19	Цловая камера ИК1. Планы. Сечения.	21
20	Цловая камера ИК1. Армирование.	22

№ листа	Наименование чертежей	№ стр.
21	Цловая камера ИК1. Схема армирования перекрытия. Узел 1.	23
<u>Конструкции металлические</u>		
1	Общие данные (начало)	24
2	Общие данные (окончание)	25
3	Отстойник. Распределительная чаша Цловая камера. Схемы расположения металлических лестниц, ограждений рамы, крышки.	26

Инв. № табл. Подпись и дата

Ведомость рабочих чертежей основного комплекта КЖ

Альбом III
Типовой проект 902-2-447.88

Лист	Наименование	Примечание
1	Общие данные.	
2	Схема группы отстойников и коммуникаций.	
3	Отстойник. План. Сечения.	
4	Отстойник. Сечения 5-5 ÷ 10-10.	
5	Отстойник. Сечения 11-11 ÷ 13-13. Узел 1.	
6	Отстойник. Днище. Армирование.	
7	Отстойник. Днище. Армирование.	
8	Отстойник. Схема расположения стеновых панелей.	
9	Отстойник. Узлы 3 ÷ 5.	
10	Отстойник. Узел 6. Консоль Км1. Борт отстойника Бм1. Армирование.	
11	Отстойник. Схема расположения лотков.	
12	Отстойник. Лоток ЛОм2. Армирование.	
13	Распределительная чаша. Планы. Сечения.	
14	Распределительная чаша. Армирование.	
15	Распределительная чаша. Армирование.	
16	Камеры ОВ1, ОВ2. Планы. Сечения.	
17	Камера ОВ1. Армирование.	
18	Камера ОВ2. Армирование.	
19	Цловая камера ИК1. Планы. Сечения.	

продолжение

Лист	Наименование	Примечание
20	Цловая камера ИК1. Армирование	
21	Цловая камера ИК1. Схема армирования перекрытия. Узел 1.	

Ведомость спецификаций

Лист	Наименование	Примечание
8	Спецификация к схеме расположения стеновых панелей и лотков.	
13	Спецификация к схеме расположения элементов распределительной чаши.	

Ведомость ссылочных и прилагаемых документов.

Обозначение	Наименование	Примечание
<u>Ссылочные документы</u>		
ГОСТ 948-84	Перемычки железобетонные для зданий с кирпичными стенами.	
Серия 3.900-3	Сборные железобетонные конструкции емкостных сооружений для водоснабжения и канализации.	
Выпуск 5	часть 1,2	конструкции емкостных сооружений для водоснабжения и канализации.
Серия 5.900-2	Сальники набивные для труб через стены.	
<u>Прилагаемые документы</u>		
ТП 902-2-447.88-КЖ.И	Строительные изделия.	
Альбом IV		
ТП 902-2-447.88-КЖ	Ведомость потребности в материалах	
Альбом VII		

Ведомость объемов сборных бетонных и железобетонных конструкций по рабочим чертежам основного комплекта КЖ.

№ строки	Наименование группы элементов	Код	Кол. м ³	Примечание
1	Резервуары	585600	179,8	
2	Всего бетона и железобетона		179,8	

0.000 =

Настоящий проект разработан в соответствии с действующими нормами и правилами.

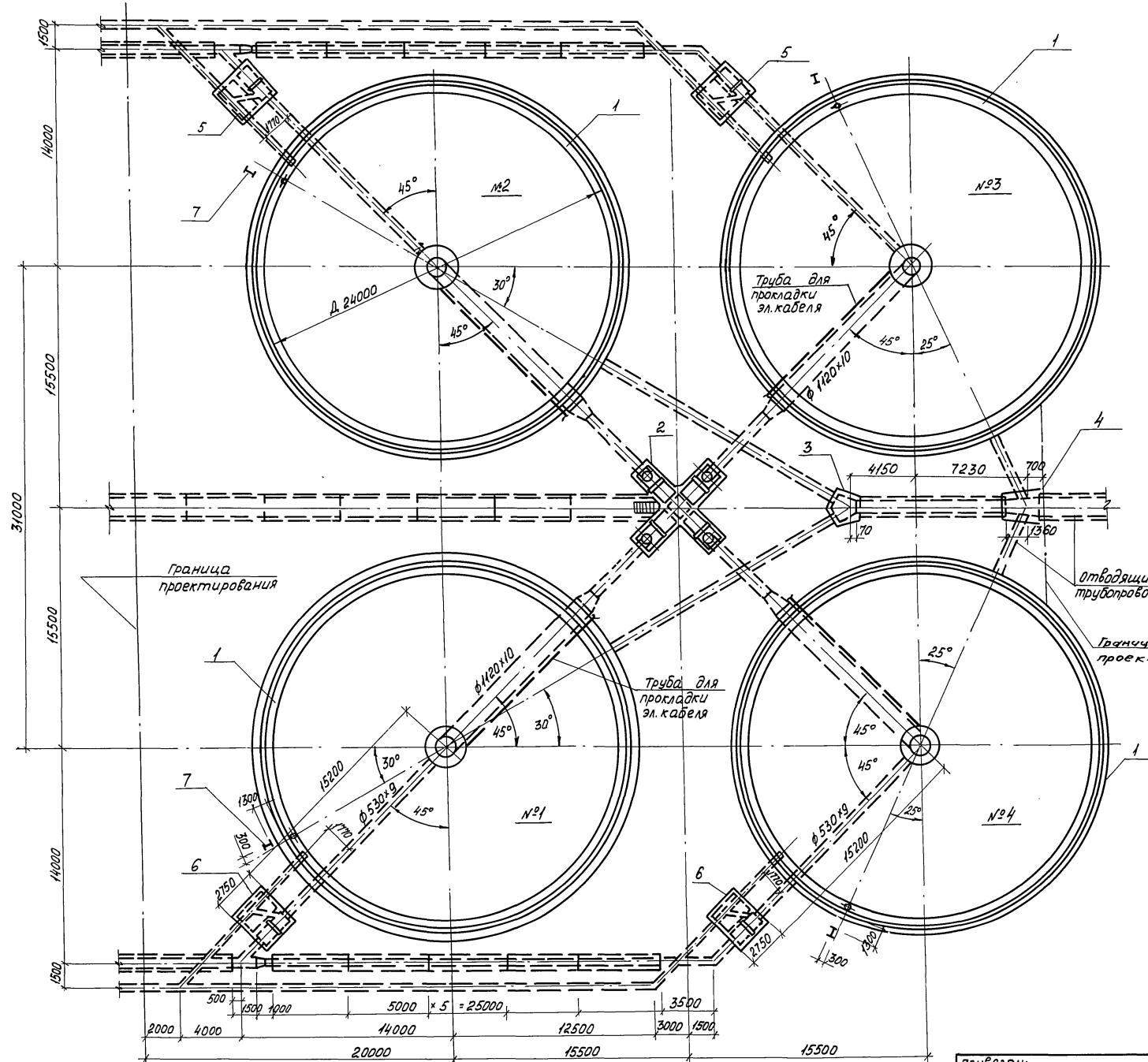
Гл. инженер проекта *Казанов* / Казанов

Инв. №	ТП 902-2-447.88	- КЖ
Исполн.	Мешалкин	
Н. контр.	Ярошенко	
П. спец.	Ярошенко	
ГИП	Славянский	
Рук. пр.	Болотова	
23048-03	у	Копировал Ф.
Итого	1	21
Масштаб	1:50	формат А2

Экспликация

элементов группы отстойников и коммуникаций

Марка поз.	Обозначение	Наименование	кол	Масса ед. кг.	Примечание
1	ТП 902-2-447.88-КЖ лист 3	Отстойник	4		
2	лист 13	Распределительная чаша	1		
3	лист 16	Камера ОВ 1	1		
4	лист 16	Камера ОВ 2	1		
5	лист 19	Камера ИК 1	2		
6	лист 19	Камера ИК 2	2		Зер. Кальц.
7	ТП 902-2-447.88-КМ лист 3	Рама РШЭ 1	4		



Указания по привязке проекта.

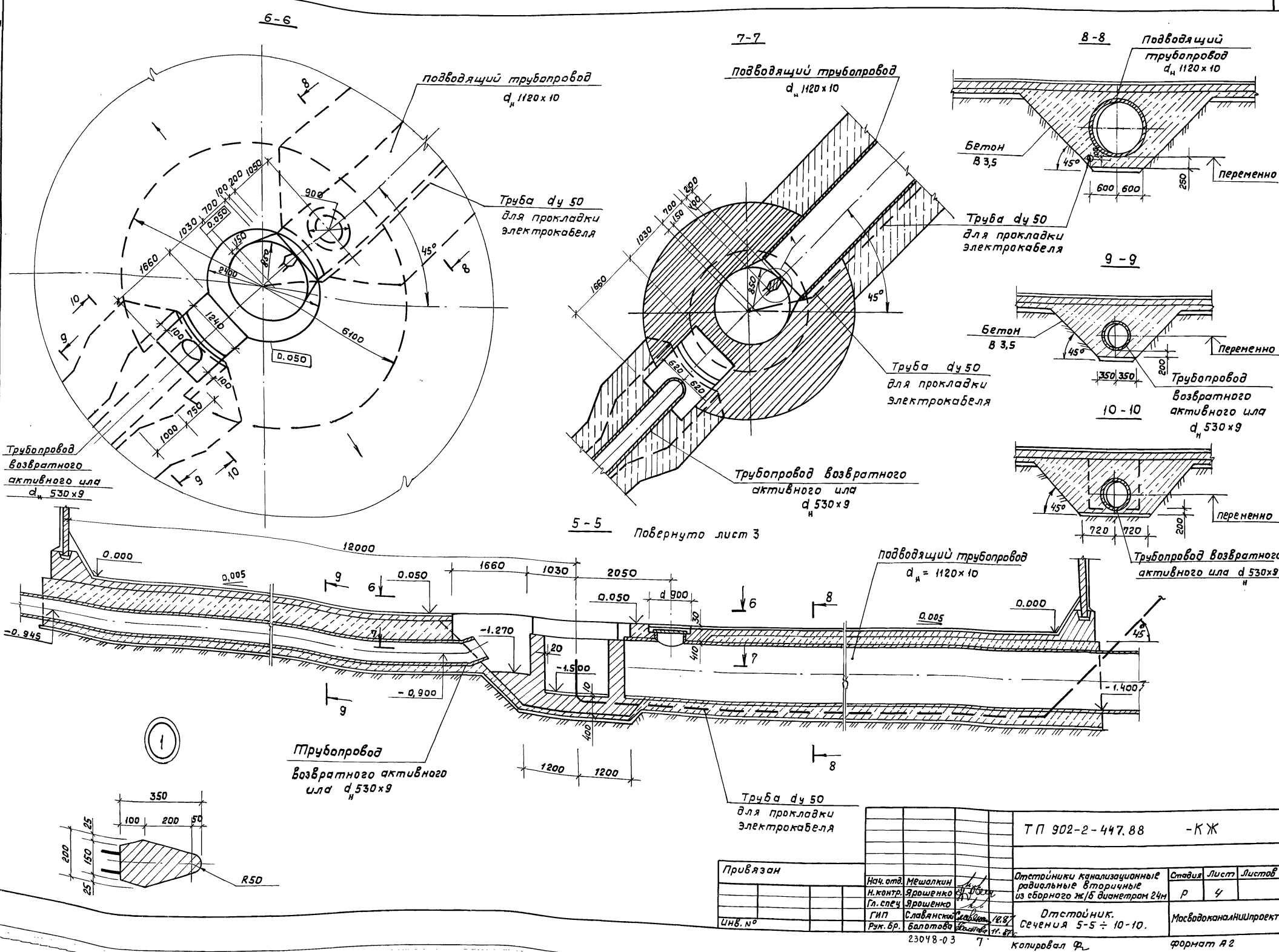
- Группа отстойников разработана для площадок, сложенных сухими хорошо дренирующими грунтами. При плохо дренирующих грунтах рекомендуется устройство пластового и кольцевого дренажа. Подпор грунтовых вод на днище отстойника не допускается.
- Основание под железобетонные трубы, стыки труб и необходимость обетонирования напорных участков решается при привязке проекта.
- Трубопроводы и подводящий коллектор показаны в соответствии с комплект технологической части. Их расположение должно корректироваться при привязке проекта.

ТП 902-2-447.88		- КЖ	
Инв. №	23048-03	5	копировал <i>Труфанов</i>
Науч. отд.	Мещалкин	Инж. №	Отстойники канализационные радиальные вторичные из сборного ЖБ диаметром 24м.
Н.контр.	Ярошенко	Инж. №	план группы отстойников и коммуникаций.
П. спец.	Ярошенко	Инж. №	
Г.П.	Славянский	Инж. №	
Рук. бр.	Болотова	Инж. №	
Стадия	Р	Лист	2
Мосводоканализпроект		Формат А2	

Шиф. № проекта, подпись и дата, в 3-х экз. инв. №

Типовой проект 902-2-447.88

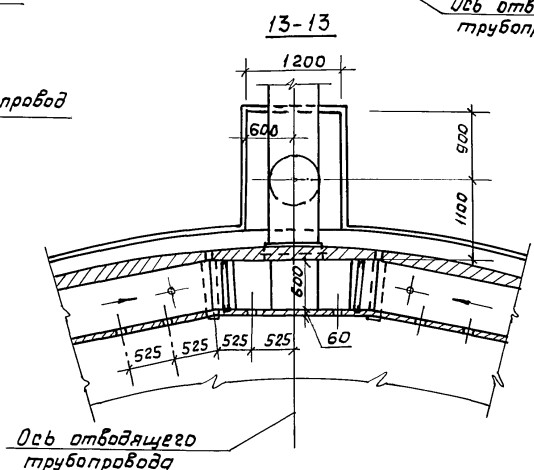
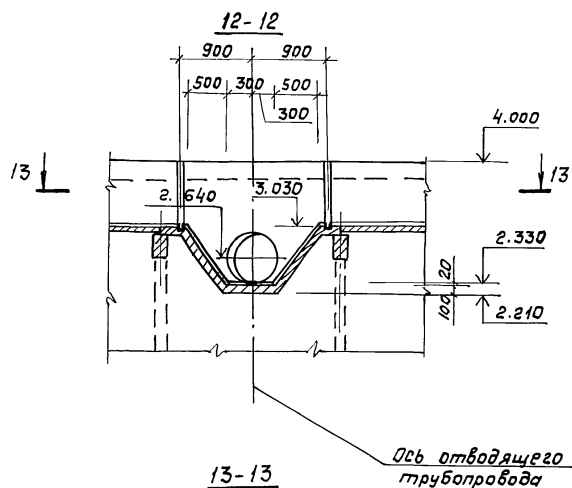
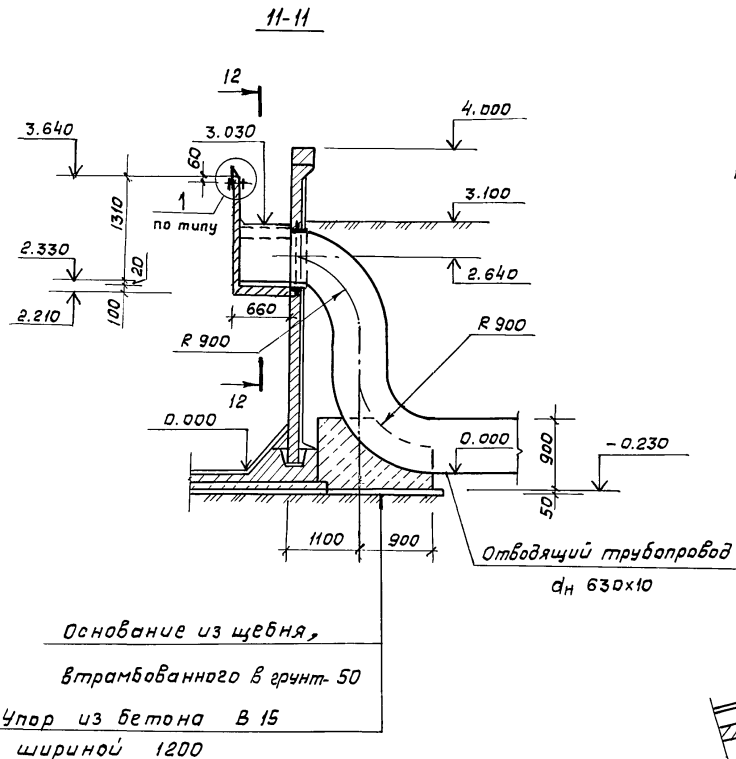
Инв. № подл. Подпись и дата Взам. инв. №



5-5 Повернуто лист 3

Привязан		Т П 902-2-447.88 -КЖ	
Нач. отв.	Мешалкин	Отстойники канализационные радиальные вторичные из сборного ЖБ диаметром 24ч	
Н. контр.	Ярошенко	Р	4
Гл. спец.	Ярошенко	Отстойник. Сечения 5-5 ÷ 10-10.	
ГИП	Славянский	Мосводоканал ИШПроект	
Рук. впр.	Балотова	формат А2	
Инв. №	23048-03		

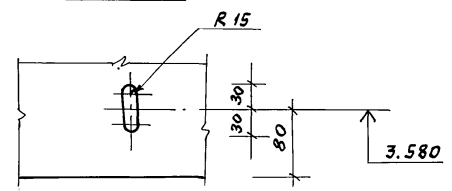
Титовой проект 902-2-447.88 Альбом III



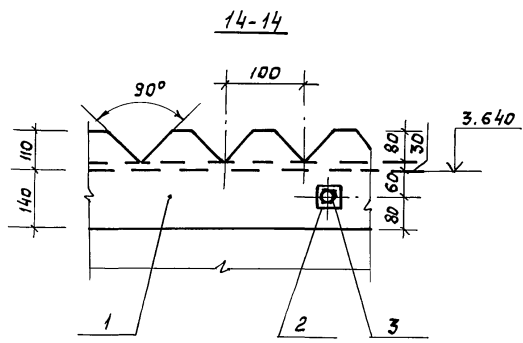
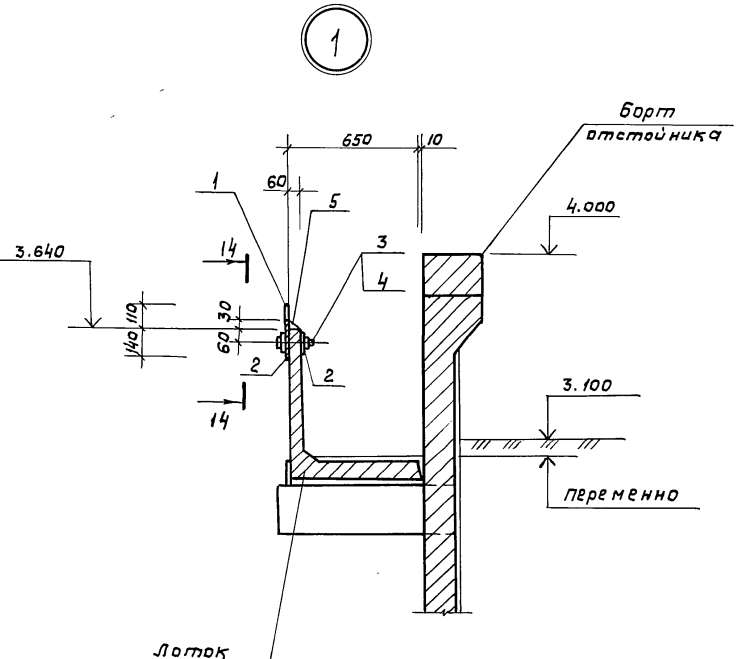
Спецификация элементов узла на один отстойник

Марка, поз.	Обозначение	Наименование	Кол.	Масса кв.кг.	Примечание
Детали					
1		Водослив из стекла СБП II, 3x250			
		ГОСТ 9784-75 Е, е=11300,179			м ²
2		Щайба			
		Полоса Б-6x50 ГОСТ 103-76 е-50	124	0.12	без чертежа
		В ст3 кп2 ГОСТ 535-79			
Стандартные изделия					
3		Болт М12 ГОСТ 7798-70			
		ℓ=90	62		
4		Гайка М12 ГОСТ 5915-70	62		
Материалы					
5		Асбестоцементный раствор		0,13	м ³

Деталь отверстия для регулировки водослива.



Отверстия в водосливе просверливать по месту при устройстве водослива.



Т П 902-2-447.88 -КЖ

Привязан	Нач. отв. Мешалкин	Отстойники канализационные радиальные вторичные из сборного ЖБ диаметром 2400	Стадия	Лист	Листов
	Н. контр. Ярошенко		Р	5	
	Гл. спец. Ярошенко	Отстойник сечения 11-11 ÷ 13-13. Узел 1.	Мосводоканал ИИИПрект		
Инв. №	Рук. др. Болотова		формат А2		

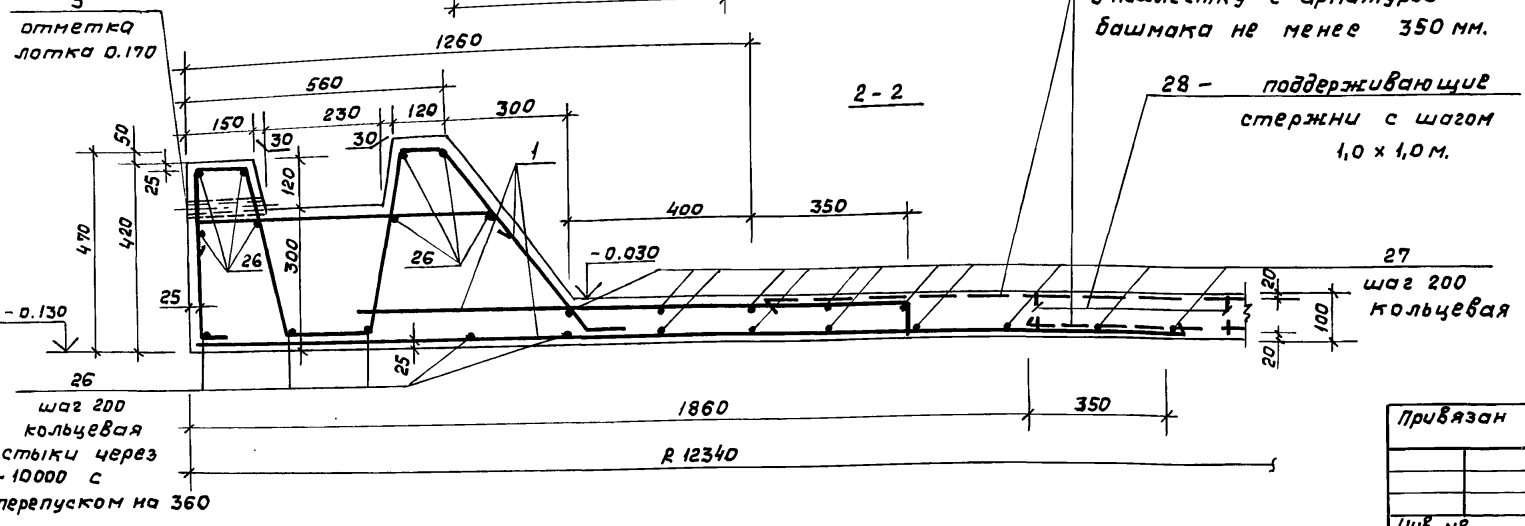
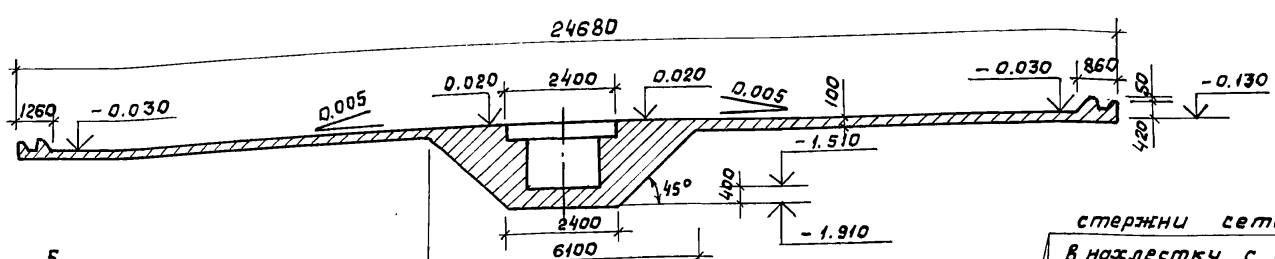
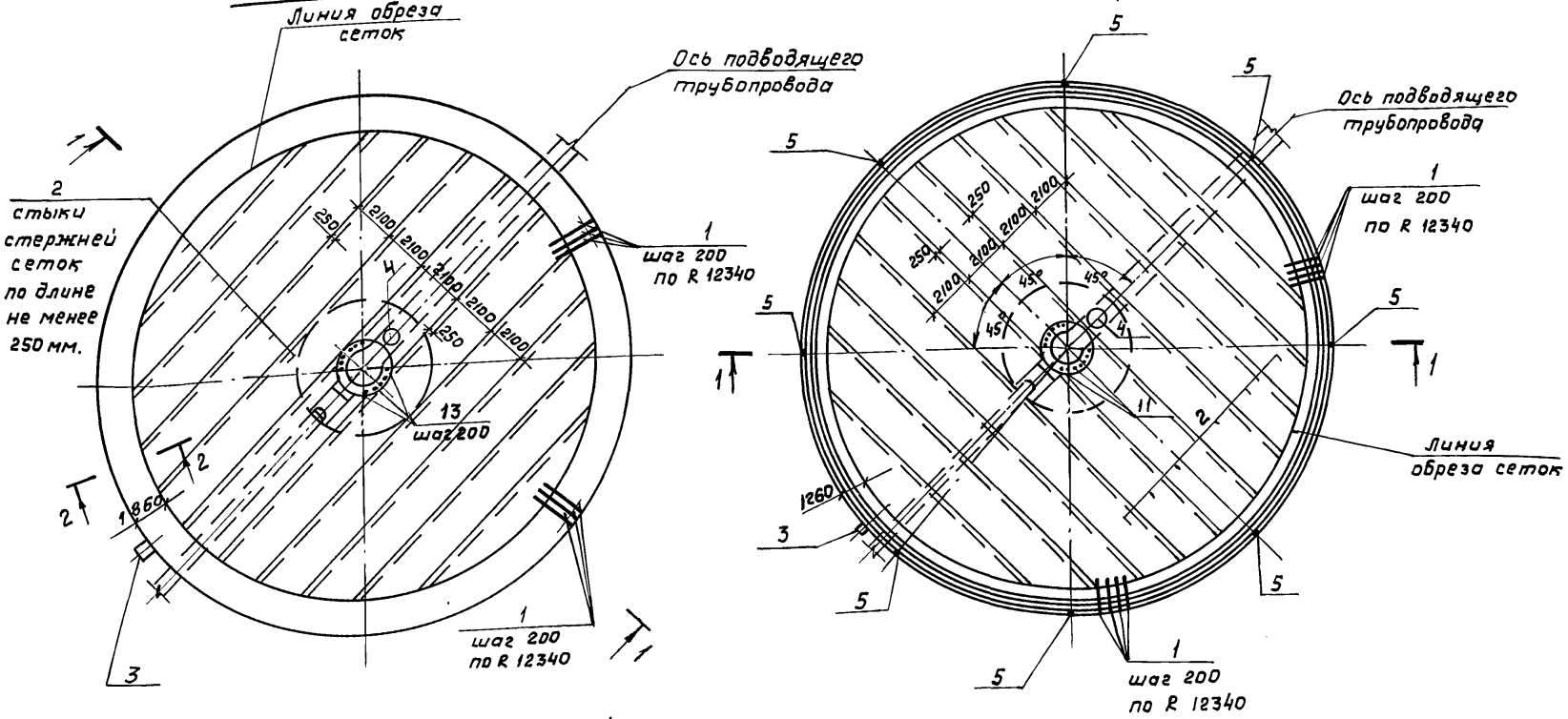
23048-03 в копировал ФР

Спецификация днища

Планы каркасов и сеток.

План нижних сеток и каркасов.

План верхних сеток каркасов.



Формат	Зона	Поз.	Обозначение	Наименование	Кол.	Примечание	
<u>Сборочные единицы</u>							
А3	1		ТП 902-2-447.88 - КЖ.И.00.100	Каркас плоский КР1	390		
Б4	2		ГОСТ 8478-81	Сетка 5В1-100-2350	п.м. 730	7,3 кг	
А4	3		ТП 902-2-447.88 - КЖ.И.00.003	Закладное изделие МН1	1		
А3	4		ТП 902-2-447.88.Альбом V	Люк-лаз Л1	1		
<u>Детали</u>							
Б4	5			Тр 25х32 ГОСТ 3262-75; L=175	8	0,4 кг	
				Ф 12 А-II ГОСТ 5781-82			
Б4	6*			L ср. = 1850	25	1,6 кг	
Б4	7*			L ср. = 2230	18	2,0 кг	
Б4	8*			L = 3380	34	3,0 кг	
Б4	9*			L = 1860	32	1,7 кг	
Б4	10*			L ср. = 13710	13	12,2 кг	
Б4	11*			L = 2250	4	2,0 кг	
Б4	12			L = 1570	21	1,4 кг	
Б4	13*			L ср. = 1660	18	1,5 кг	
Б4	14*			L = 2420	16	2,1 кг	
Б4	15*			L = 1060	24	0,9 кг	
Б4	16*			Ф 16 А-I ГОСТ 5781-82; L=1340	18	2,1 кг	
Б4	17*			Ф 12 А-II ГОСТ 5781-82; L=1600	14	1,4 кг	
Б4	18*			L = 3520	7	3,1 кг	
Б4	19			L = 2050	8	1,8 кг	
Б4	20*			L ср. = 2140	14	1,9 кг	
Б4	21*			L = 6420	2	5,7 кг	
Б4	22*			Ф 10 А-II ГОСТ 5781-82; L=3300	1	2,0 кг	
Б4	23*			Ф 8 А-I ГОСТ 5781-82; L ср. = 950	20	0,4 кг	
Б4	24			Ф 10 А-II ГОСТ 5781-82; L = 350	12	0,2 кг	
Б4	25*			Ф 6 А-I ГОСТ 5781-82; L = 930	6	0,2 кг	
Б4	26			Ф 12 А-II ГОСТ 5781-82; L=765000	-	1 пог.м 0,9 кг	
Б4	27			Ф 8 А-I ГОСТ 5781-82; L=1104000	-	1 пог.м 0,4 кг	
Б4	28			Ф 8 А-I ГОСТ 5781-82	-	50 кг	
<u>Материалы</u>							
						Бетон В 25; F 100; W 6	64,1 м ³

* Поз. 6...11; 13...18; 20...23; 25 - смотри ведомость деталей на листе 7.

Привязан

Нач. отд.	Мешалкин	Отстойники канализационные	Стадия	Лист	Листов
Н. контр.	Ярошенко	равнольные вторичные	Р	6	
Гл. спец.	Ярошенко	из сборного ж/б. диаметром 24м			
Гип	Славянский	Отстойник			
Рук. бр.	Балотова	Днище. Армирование.	МосводоканалНИИпроект		

23048-03 9 копировал Ф.

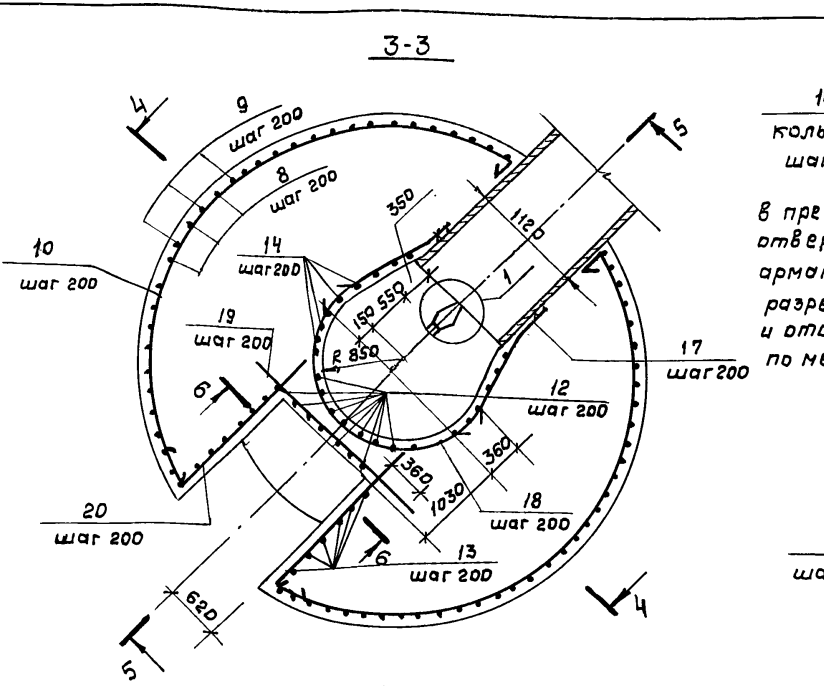
формат А2

Типовой проект 902-2-447.88 Альбом V

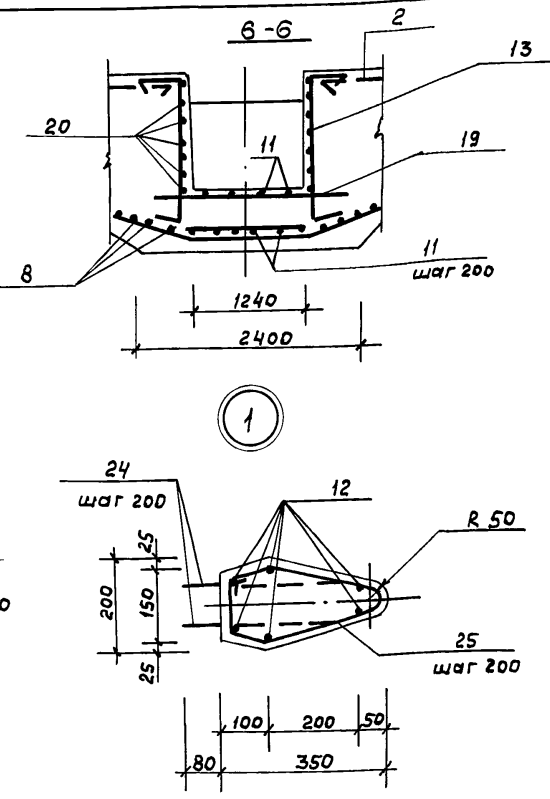
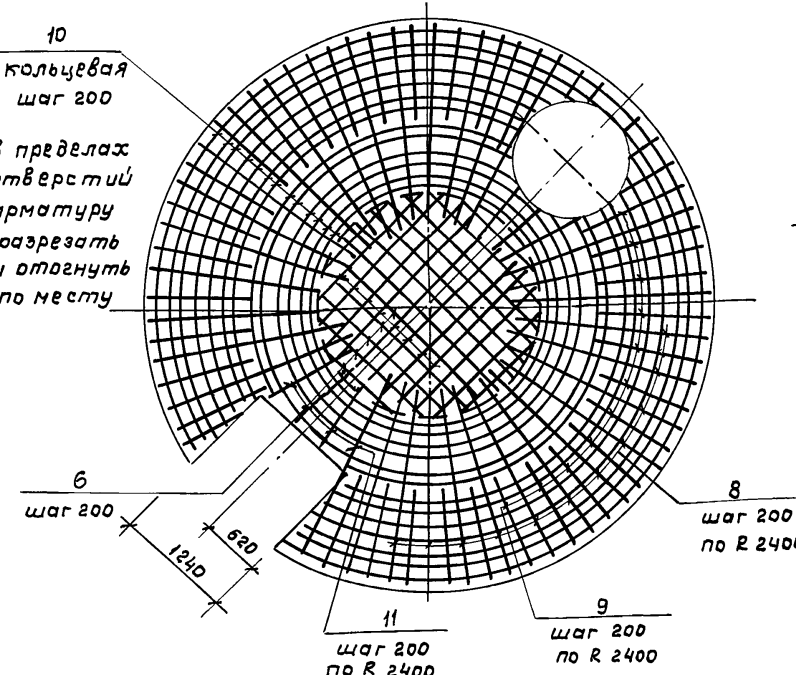
Лист № подл. Подпись и дата. Стан. инв. №

Альбом III

Тилобой проект 902-2-447.88

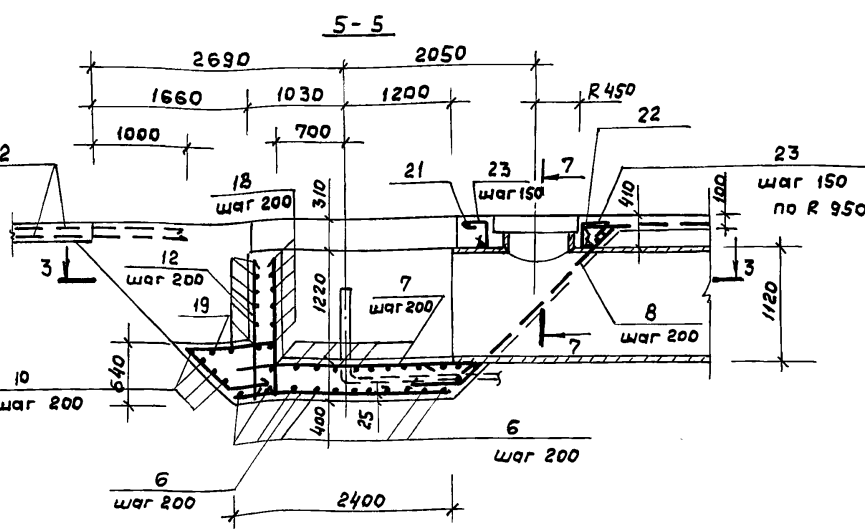
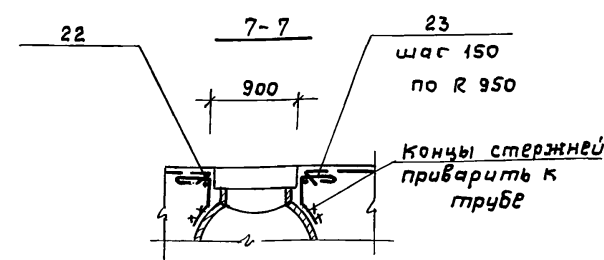
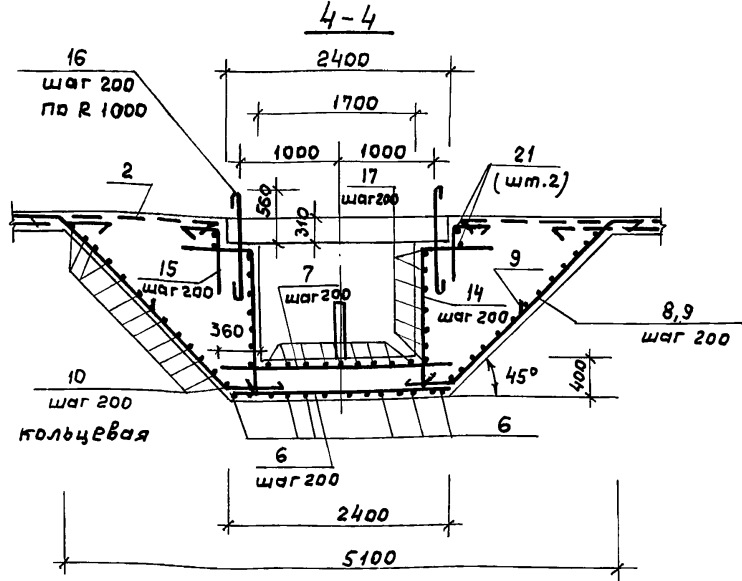


План нижней арматуры



Ведомость деталей

Поз.	Эскиз
6	от 2350 до 1340
7	от 1500 до 1950
8	
9	
10	от d 2500 до d 6000
11	
13	от 1700 до 900
14	
15	
16	
17	
18	
20	от 2400 до 1150
21	
22	
23	
25	



Ведомость расхода стали на элемент, кг.

Марка элемента	Изделия арматурные								Изделия закладные								Общий расход					
	Арматура класса								Прокат марки													
	В-I		А-I		А-II		Всего		В ст 3 пс 6-1		В ст 3 кл 2		В ст 3 пс 4		Всего							
ГОСТ 6727-80	ГОСТ 5781-82	ГОСТ 5781-82	ГОСТ 5781-82	ГОСТ 5781-82	ГОСТ 5781-82	ГОСТ 5781-82	ГОСТ 5781-82	ГОСТ 19903-74	ГОСТ 3262-75	ГОСТ 8732-78	ГОСТ 10704-76	ГОСТ 10704-76	ГОСТ 10704-76	ГОСТ 10704-76	ГОСТ 10704-76	ГОСТ 10704-76						
φ5	Итого	φ6	φ8	φ16	Итого	φ10	φ12	Итого	S=10	S=20	Итого	труба 25x3,2	Итого	труба 273x8	труба 273x10	Итого	труба 630x9	Итого				
Днище	2701	2701	1,2	4939	37,8	532,9	1544,9	1287,6	2832,5	6066,4	17,4	66,5	83,9	3,2	3,2	71,5	43,5	115,0	30,1	30,1	232,2	6298,6

1. Поз.5 (труба ϕ 25) служит для удаления атмосферных осадков из паза днища. После монтажа стеновых панелей труба заделывается цементным раствором.
 2. Защитный слой арматуры принят 25 мм, кроме оговоренных.

ТП 902-2-447.88 - КЖ					
Привязан	Нач. отд. Мешалкин	И. контр. Ярошенко	Гл. спец. Явашенко	ГИП Славянский	Руч. бр. Болотова
	Отстойники канализационные радиальные вторичные из сборного ж/б диаметром 24м.			Стация	Лист 7
	Отстойник. Днище. Армирование.			Маслодоканализпроект	
	23048-03 10 копировал Р.				
	формат А 2				

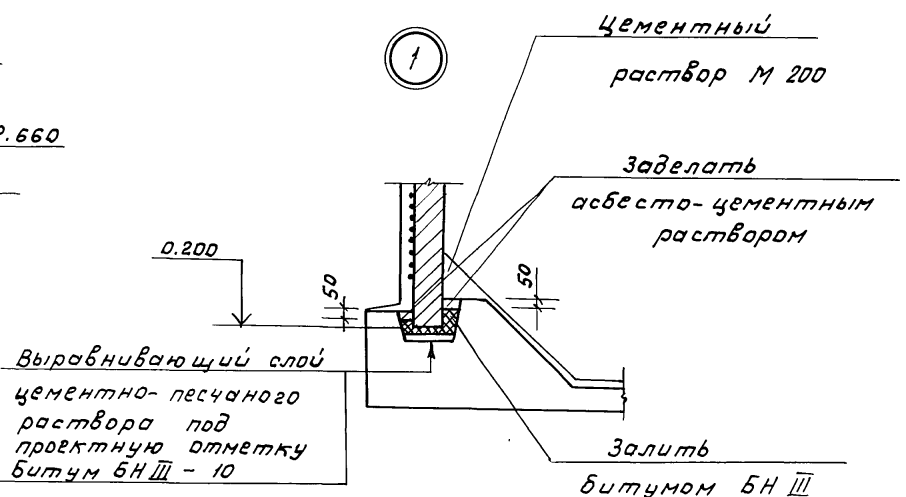
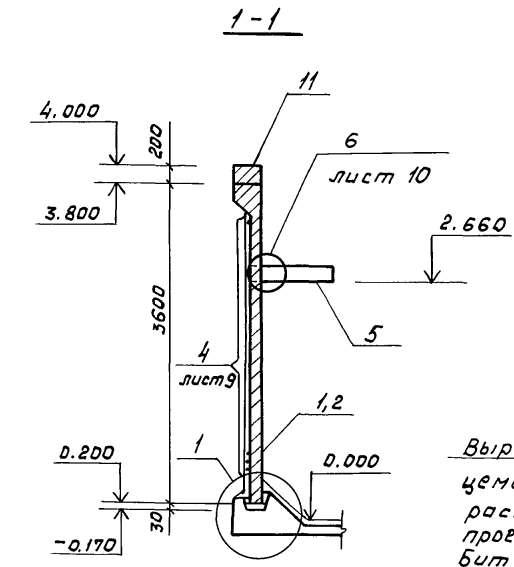
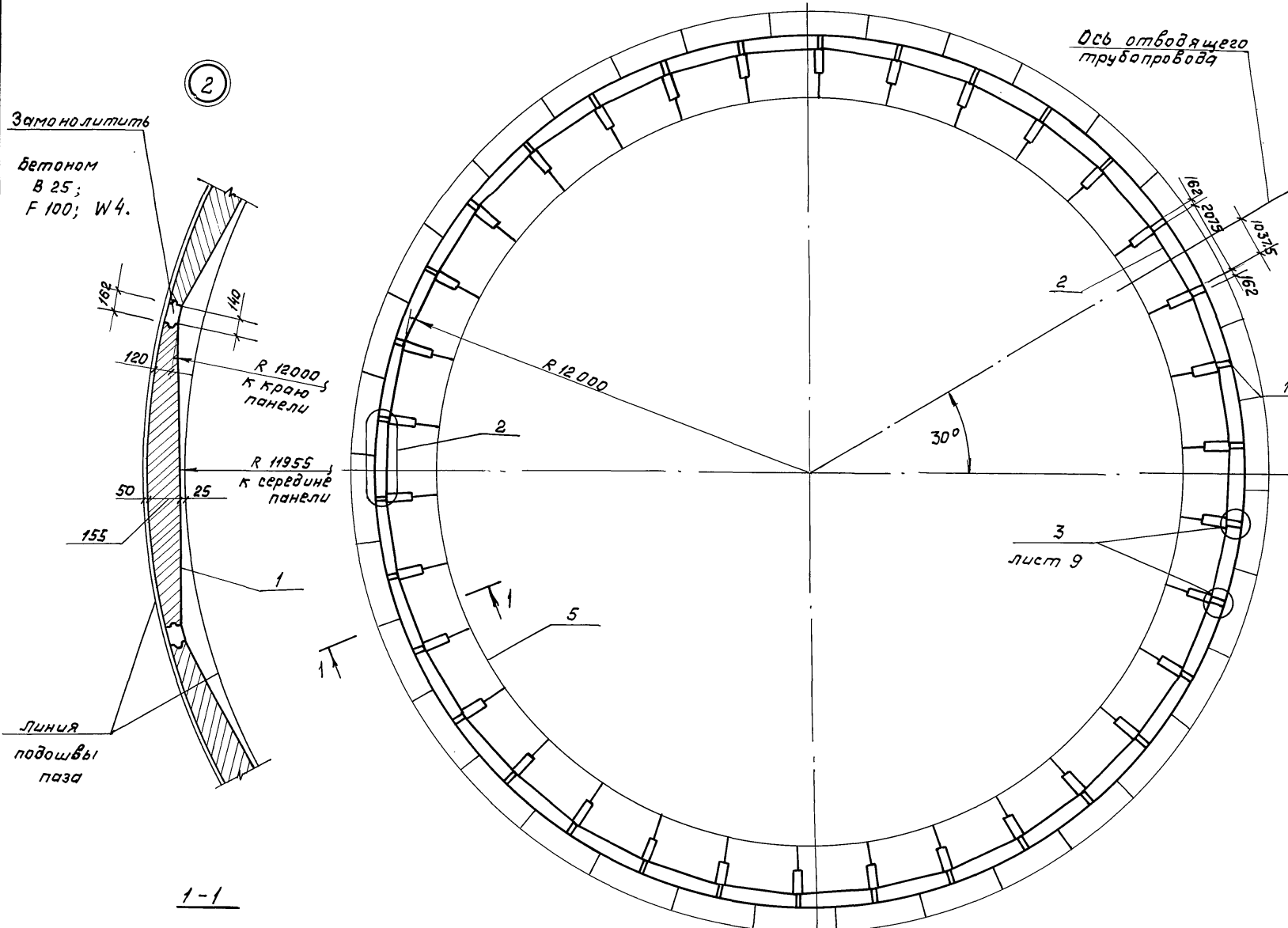
Уч. № подл. Подпись и дата. Взам. инв. №

Альбом III

Типовой проект 902-2-447.88

Спецификация

к схемам расположения стеновых панелей и лотков

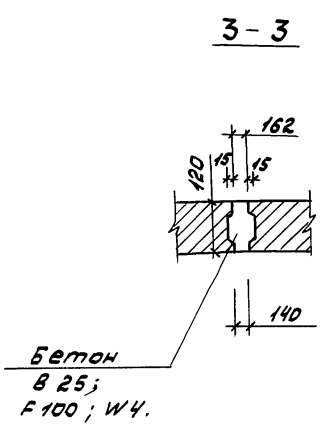
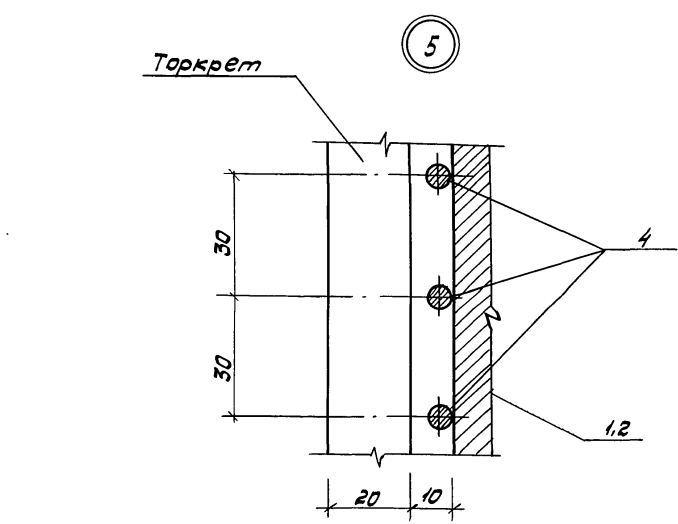
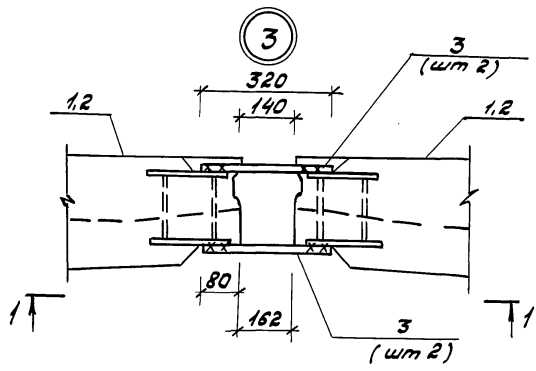
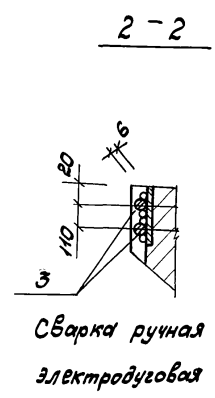
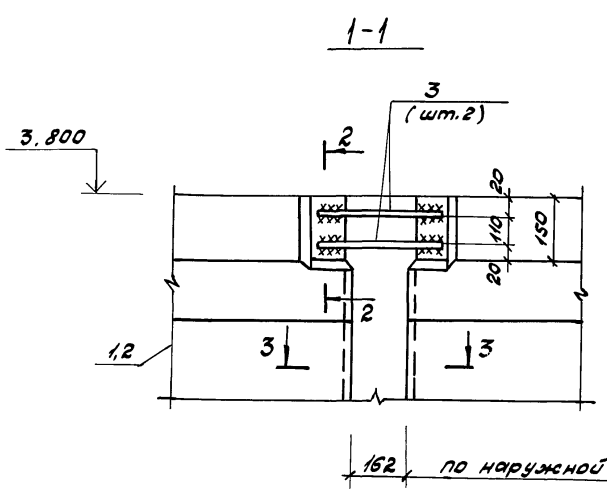
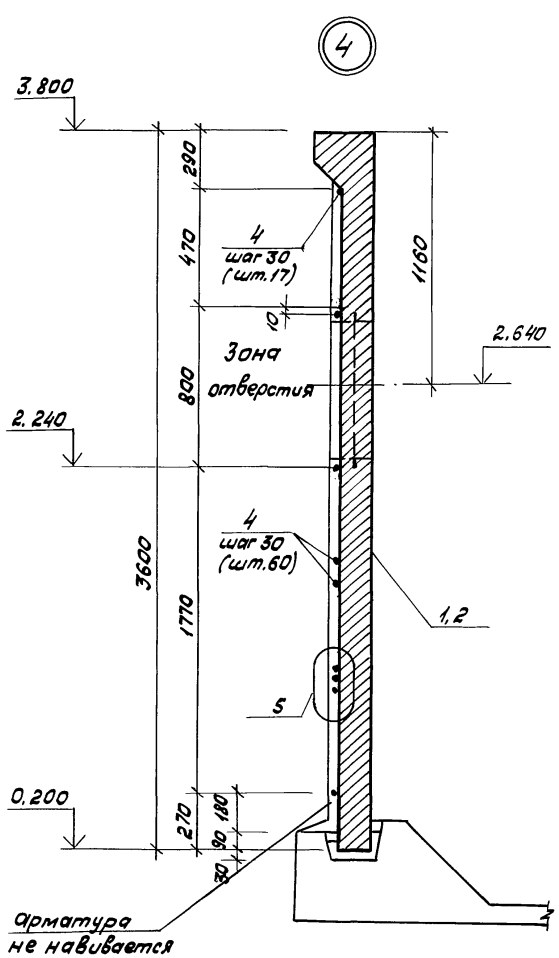


Марка, поз.	Обозначение	Наименование	Кол.	Масса ед, кг.	Примечание
		<u>Схема расположения стеновых панелей</u>			
		Панели стеновые			
1	ТП 902-2-447.88-КЖ.и. 01.000	ПСУЗ-36-1/1	33	2800	
2	КЖ.и. 02.000	ПСУЗ-36-1/2	1	2640	
3	лист 9	Соединительный стержень			
4	лист 9	Навивочная арматура	136	0,2	
		Проволока 5-Вр II			
		ГОСТ 7348-81			
		в общей	5858000	-	922,5
5	лист 10	Монолитная консоль КМ I	34		
		<u>Схема расположения лотков</u>			
6	ТП 902-2-447.88КЖ.и. 10.000	Лоток ЛО1	33	517	
		Соединительные планки			
7	лист 11	Полоса 6-8x120 ГОСТ 103-76			
		В ст3кп2 ГОСТ 535-79			
		l = 150	34	1,13	
8	лист 11	Полоса 6-8x50 ГОСТ 103-76			
		В ст3кп2 ГОСТ 535-79			
		l = 90	132	0,3	
9	лист 11	Тр. 80x4 ГОСТ 3262-75			
		l = 100	2	0,83	
		Монолитный участок лотка			
10	лист 12	ЛОМ 2	1		
		Монолитный борт отстойника			
11	лист 10	Бм I	1		

Пояснения к монтажу стеновых панелей, консолей даны на листе 9.

Привязан		ТП 902-2-447.88 - КЖ	
Нач. отд. Мешалкин	Н. кантр. Ярошенко	Отстойники канализационные радиальные вторичные из сборного ЖБ диаметром 24м	Стадия Лист Листов
П. спец. Ярошенко	Г.И.П. Славянский	Отстойник.	Р 8
Рук. бр. Балотва	Славянский	Схема расположения стеновых панелей.	МосводоканалНИИпроект

Альбом III
Типовой проект 902-2-447.88

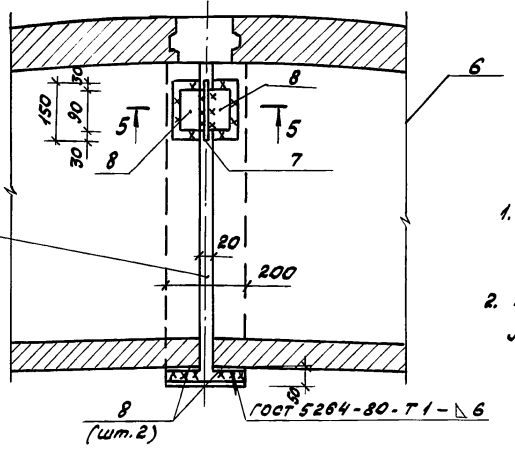
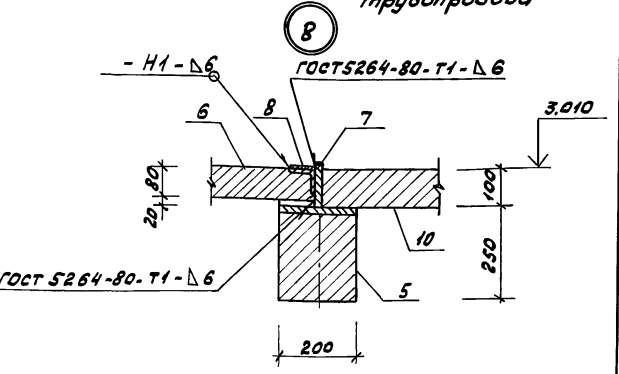
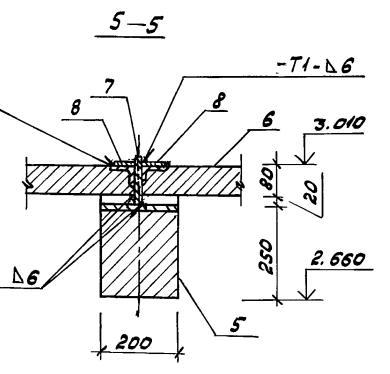
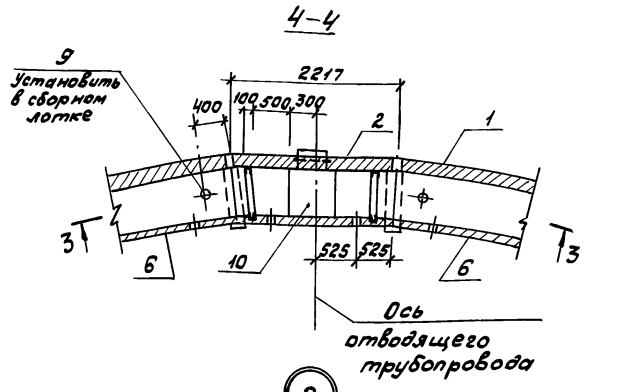
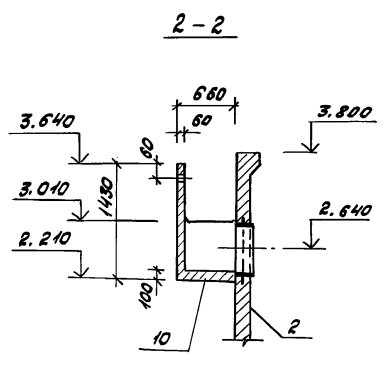
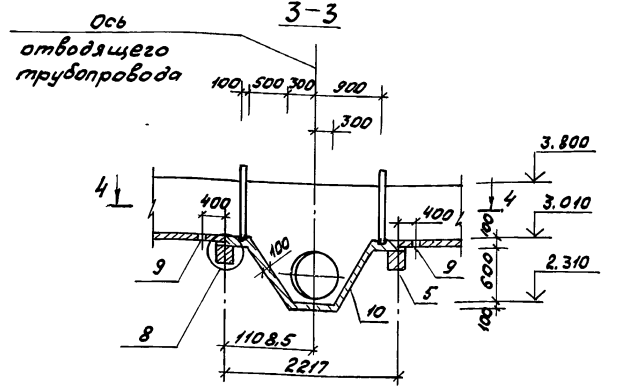
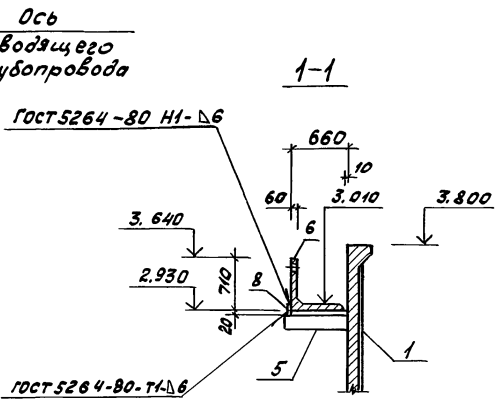
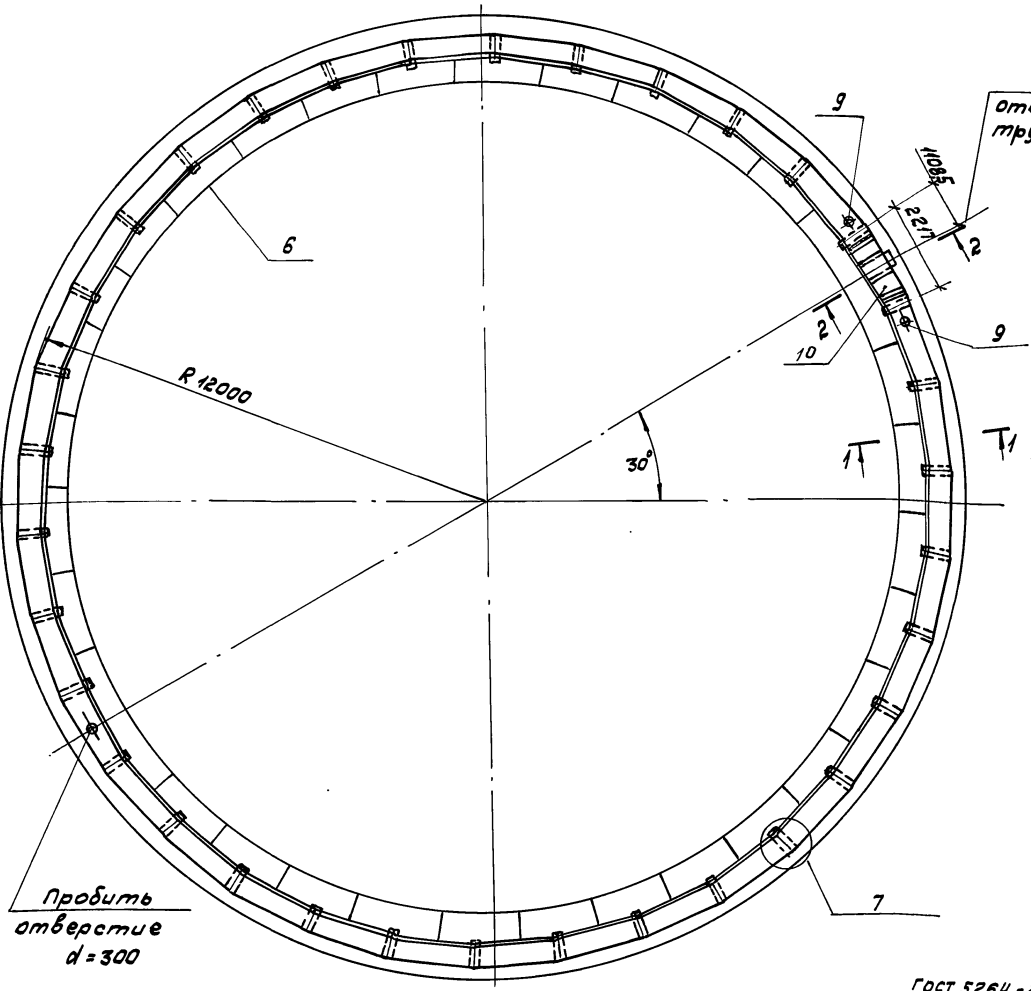


1. Монтаж стеновых панелей начинать с панели ПСЦЗ-36-1/2 - поз.2, устанавливаемой по оси отводящего трубопровода.
2. Перед установкой панелей по низу паза укладывается выравнивающий слой цементного раствора под проектную отметку, далее заливается битум толщиной 10 мм, после чего производится монтаж стеновых панелей.
3. Швы между панелями заполняются бетоном В 25 на гранитном щебне фракции 15-20 мм.
4. Одновременно с бетонированием вертикальных швов панелей производится бетонирование консолей для установки лотков, бетон класса В 25; F100 и W4.
5. До навивки кольцевой арматуры производится торкретирование вертикальных швов слоем 20 мм на ширину 400 мм и выравнивание наружной поверхности стен торкретом по цилиндрическому шаблону.
6. Лотки монтируются после навивки кольцевой арматуры по слою цементного раствора и привариваются к опорным консолям.
7. Монтаж сборных железобетонных элементов осуществлять в соответствии с указаниями СНиП III-16-80.

				ТП 902-2-447.88 - КЖ				
Привязан:				Отстойники канализационные радиальные вторичные из сварного ж/б диаметрами		Стенды	Лист	Листов
	Нач. отд.	Мешалкин				Р	9	
	И. конт.	Ярошенко	1902					
	И. спец.	Ярошенко						
	Г.И.П.	Давыденко	1987					
Ш.Н. №		Р.И.Др. Болотова	1987	Отстойник Узлы 3÷5.		МосводоканалНИИпроект		
				23048-03 12		копировал 2/80		формат А2

Алгоритм 11

Типовой проект 902-2-447.88



Заполнить цементным раствором М100

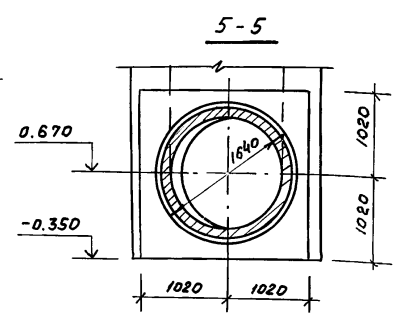
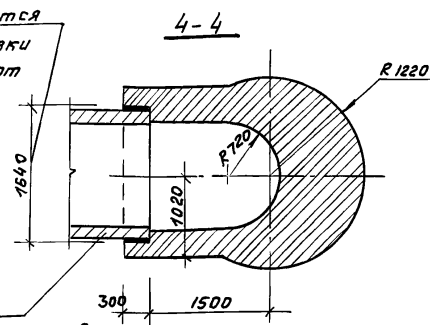
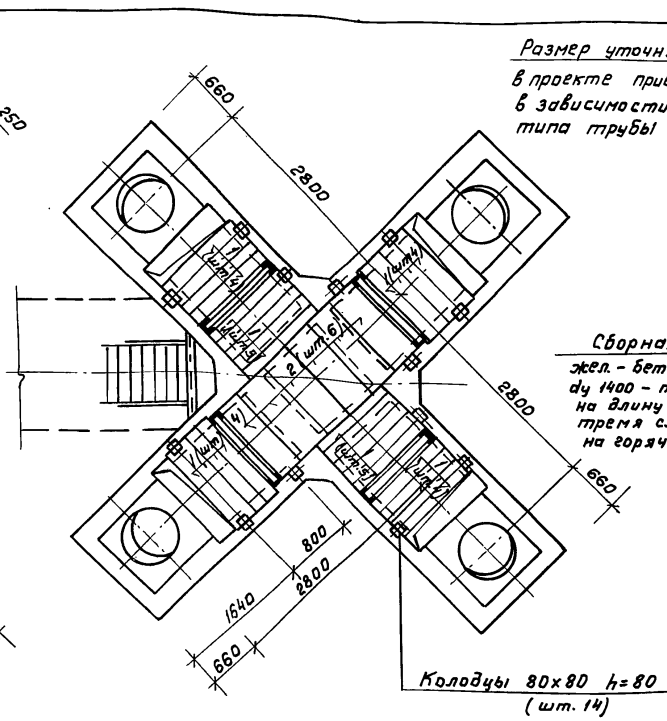
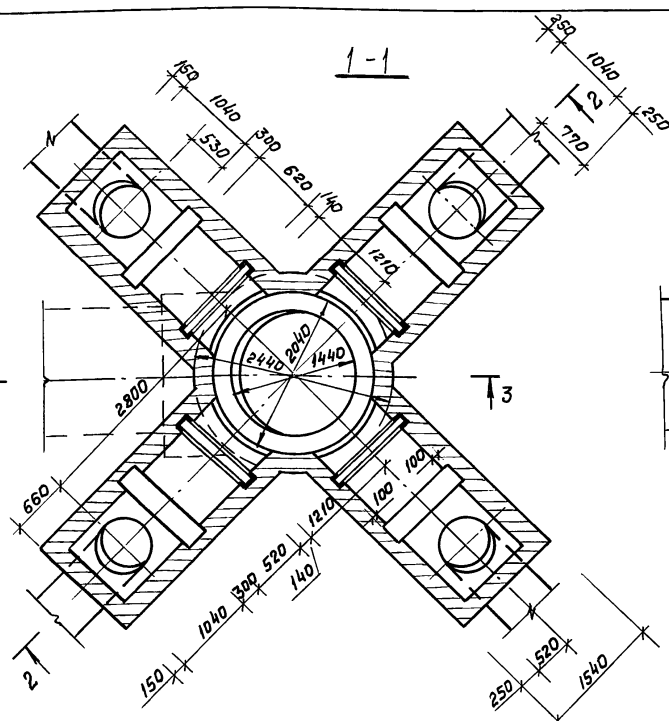
1. Спецификация элементов дана на листе 8.
2. Пояснения к монтажу лотков даны на листе 9.

Привязан:				ТП 902-2-447.88 - КЖ			
Нач. отд.	Мещалкин	Отстойники канализационные	Радиус	Лист	Листов		
Н. контр.	Ярошенко	радиальных вторичных	Р	11			
Л. спец.	Ярошенко	из сборного железобетона					
Г.И.П.	Славянский	диаметром 240					
Ч.к. до.	Болотова	Отстойник					
		Схема расположения лотков.					
ИНВ. №							

23.04.88-03 14 Копировал Д.В.А.

формат А2

Титульный проект 902-2-447.88 Альбом III



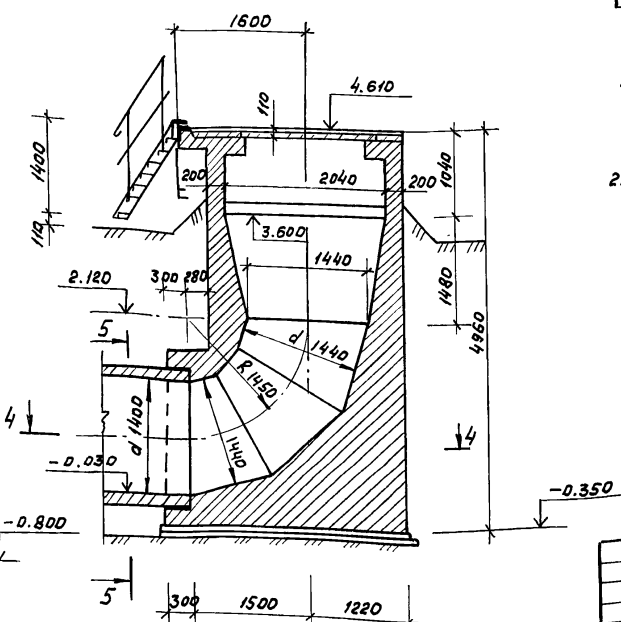
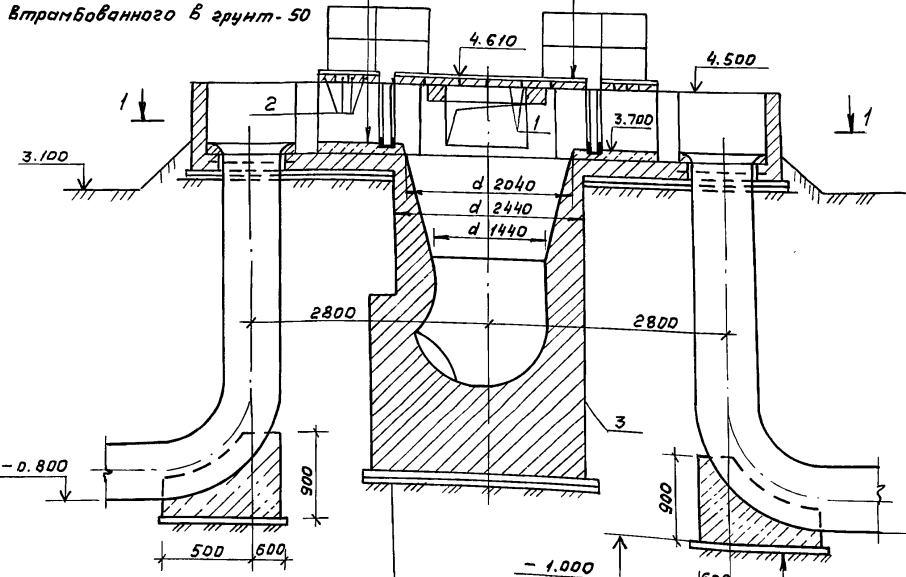
Размер уточняется в проекте привязки в зависимости от типа трубы

Сборная жел.-бетонная труба dч 1400 - торцы трубы на длину 300 оклеить тремя слоями мешковины на горячем битуме

Колодцы 80x80 h=80 (шт. 14)

Бетон В10 с железнением
поверхности - 100
жел.-бетонное днище - 200
Подготовка из бетона в 3,5-100
Основание из щебня,
втранбованного в грунт - 50

Асфальт - 30
Жел.-бетонная плита - 65
Обмазка битумом за 2 раза



Основание из щебня, втранбованного в грунт - 50
Подготовка из бетона в 3,5-100
Железобетон В15

Основание из щебня, втранбованного в грунт - 50
Упор из бетона в 15 шириной 1300

Спецификация элементов распределительной чаши

Марка, поз.	Обозначение	Наименование	Кол.	Масса, ед. кг	Примечание
		Перекрышки			
1	ГОСТ 948-84	1ПБ 13-1	24	25	
2		1ПП 12-3	6	72	
3		Лист 14 Стены и днище чаши	1		

1. Все внутренние поверхности стен и наружные поверхности выше уровня планировки штукатурятся цементным раствором М50.
2. Наружные поверхности ниже уровня планировки затираются цементным раствором.

ТП 902-2-447.88 -КЖ

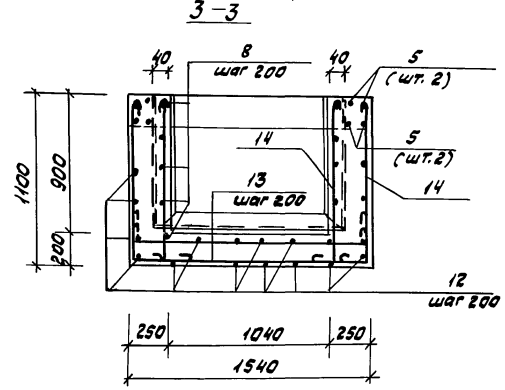
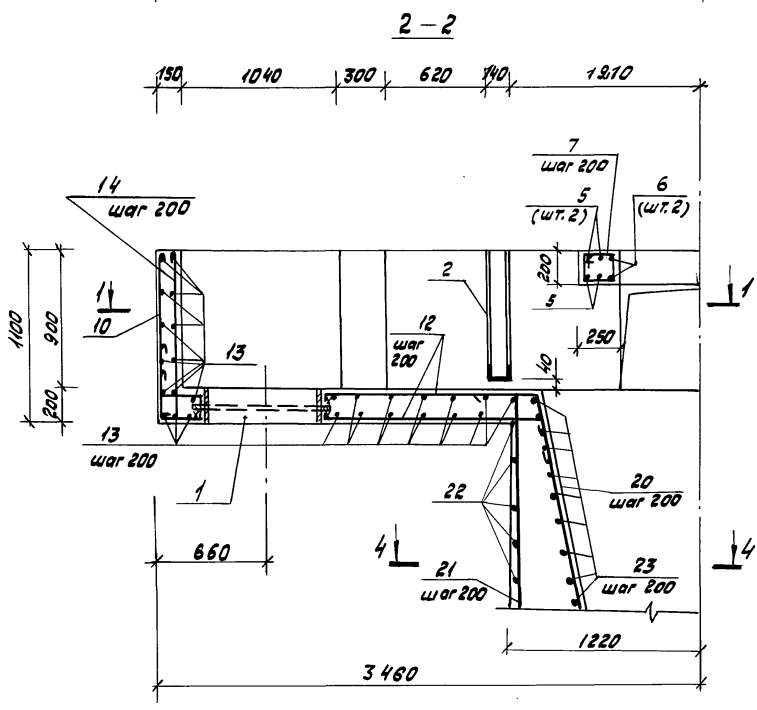
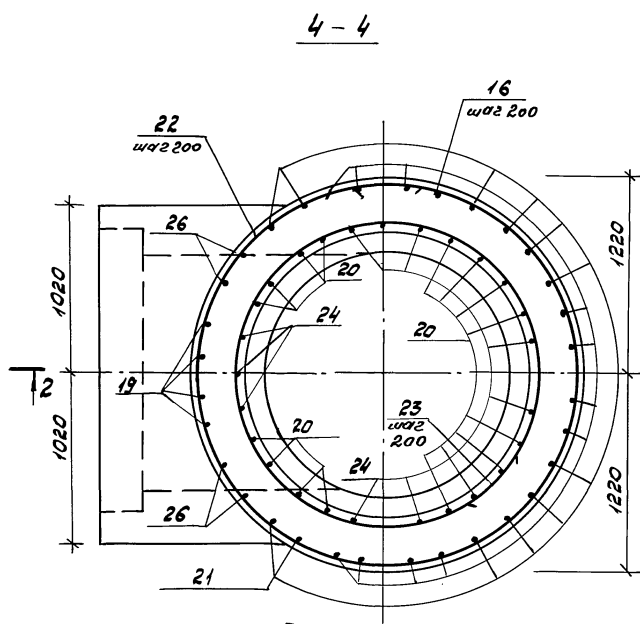
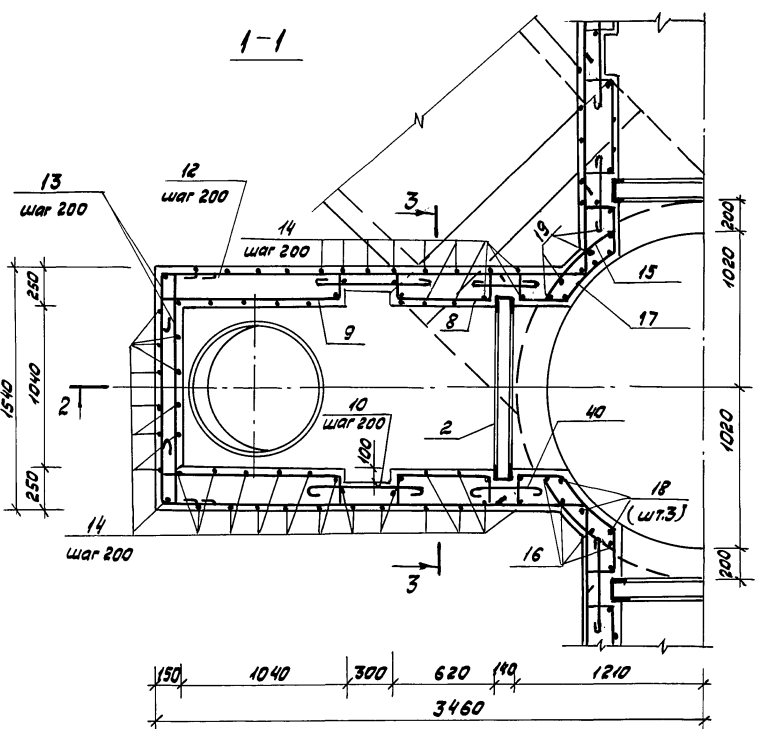
Нач. отд. Мешалкин	Инженер	Отстойники канализационные радиальные вторичные из сборного ЖБ диаметром 24м.	Стация	Лист	Листов
Н. контр. Ярошенко	Инженер	Распределительная чаша	Р	13	
Гл. слес. Ярошенко	Инженер	Планы. Сечения.			
Гл. П. Славянский	Инженер				
Рук. бр. Болотова	Инженер				

Инв. № 23048-03 16 копия

МасбодоканалНИИпроект формат А2

Туболой проект 902-2-447.88

Л. № 60М III



1. Арматура в месте прохода сальника разрезается, отгибается и приваривается к корпусу трубы сальника.
2. Стыки кольцевой арматуры поз. 22, 23 располагаются вразбежку.

Спецификация распределительной чаши.

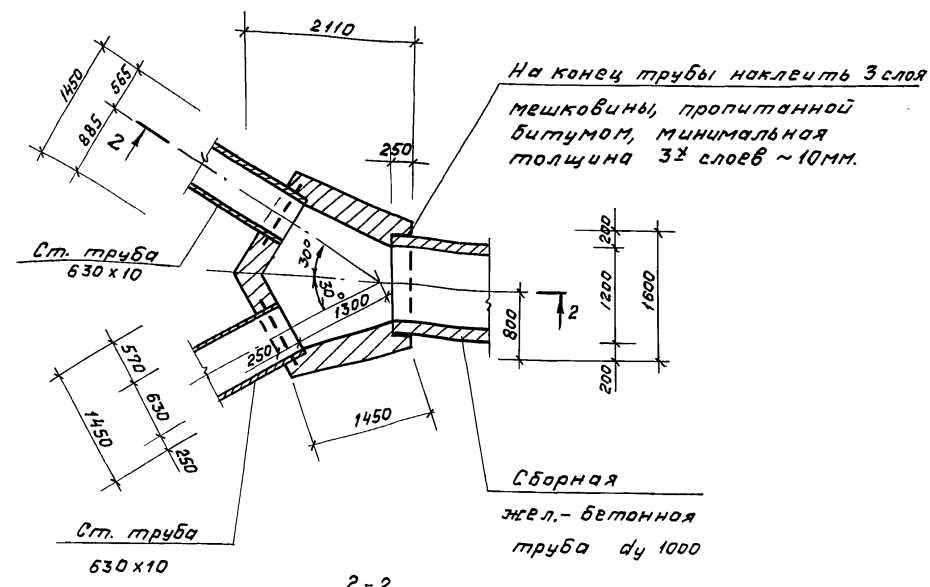
Код	Обозначение	Наименование	кол.	Примечание
<u>Сборочные единицы</u>				
А3	1 5.900-2, ТМ.89.00.06	Сальник дч 700; е=200	4	
А3	2 ТП 902-2-447.88-КЖИ.00.006	Изделие закладное МН 4	4	
А4	3 - КЖИ.00.007	МН 5	1	
<u>Детали</u>				
Б4	4	Швеллер 10 ГОСТ 8240-72	1	14,2 кг
Б4	5*	Ф12 АII ГОСТ 5781-82; е=1600	16	6,7 кг
Б4	6*	е=3170	3	2,8 кг
Б4	7*	Ф8 А-I ГОСТ 5781-82; е=920	24	0,3 кг
Б4	8*	е=1370	40	0,5 кг
Б4	9*	е=1750	40	0,7 кг
Б4	10*	е=950	40	0,4 кг
Б4	11*	е=790	40	0,3 кг
Б4	12*	е=3180	80	1,3 кг
Б4	13*	е=2100	132	0,8 кг
Б4	14*	е=1410	264	0,6 кг
Б4	15*	Ф12 А-II ГОСТ 5781-82; е=1000	16	0,9 кг
Б4	16*	е=5170	12	4,6 кг
Б4	17*	е=1860	12	1,7 кг
Б4	18	е=1240	12	1,1 кг
Б4	19	е=3170	4	2,8 кг
Б4	20*	е=3390	16	3,0 кг
Б4	21*	е=4470	12	4,0 кг
Б4	22*	е=7900	10	10 кг
Б4	23*	е=6100	8	5,4 кг
Б4	24	е=3490	12	3,1 кг
Б4	25*	е=5910	10	5,2 кг
Б4	26*	е=2470	4	2,2 кг
Б4	27	Ф8 А-I ГОСТ 5781-82; е=1200	—	4,7 кг
Б4	28*	Ф18 А-II ГОСТ 5781-82; е=5700	3	11,4 кг
Б4	29	Ф12 А-II ГОСТ 5781-82; е=660	27	0,6 кг
Б4	30*	е=1960	21	1,7 кг
Б4	31*	е=1220	40	1,1 кг
Б4	32*	е=2720	10	2,4 кг
Б4	33*	е=2760	29	2,5 кг
Б4	34	е=2000	14	1,8 кг
Б4	35	е=1900	24	1,7 кг
Б4	36	е=1860	21	1,7 кг
<u>Материалы</u>				
		Бетон В15, F100, W4		23,2 м ³

* Поз. 5... 17, 20... 23, 25, 26, 28, 30... 33 смотри ведомость деталей на листе 15

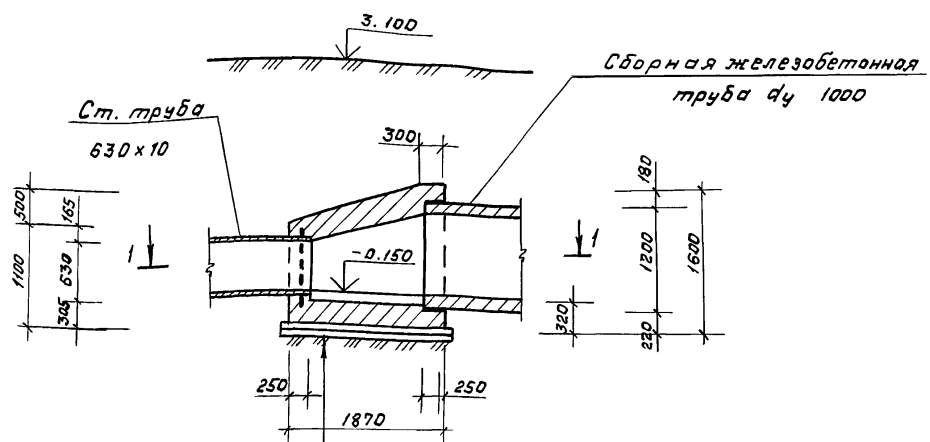
ТП 902-2-447.88 - КЖ			
Привязан	Изм. №	Нач. отд. Мещалкин Н. конст. Ярошенко Сп. спец. Ярошенко ГИП Славянский РЧК. Вр. Волотов	Отстойники канализационные радиальные вторичные из сборного ж/б диаметром 24м Распределительная чаша. Армирование.
			Стандия Лист Листов Р 14
			Мосводоканал/НИИпроект

Камера ДВ1.

1-1



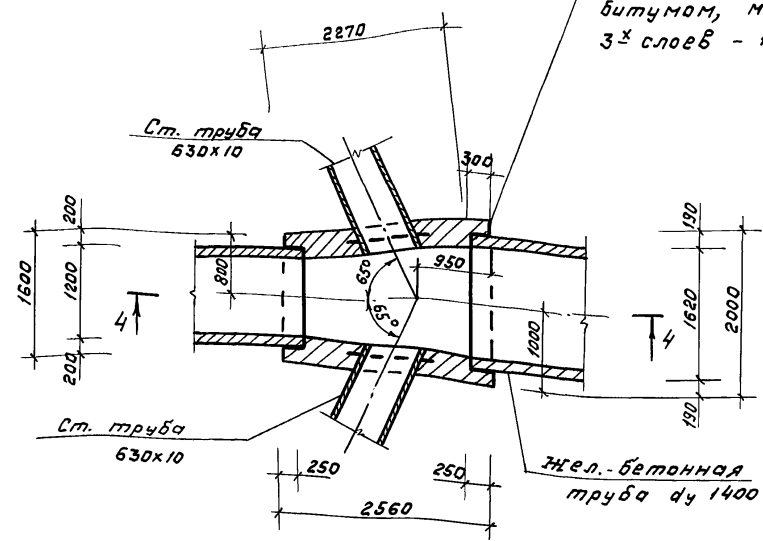
2-2



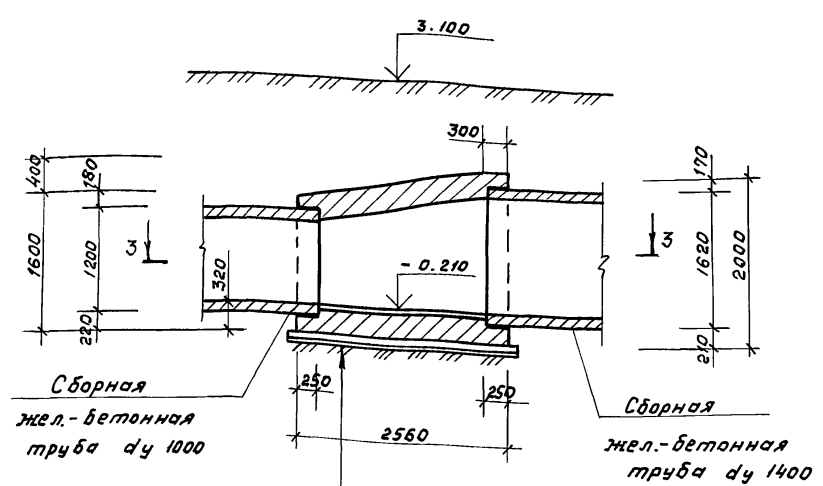
- Основание из щебня, втрамбованного в грунт - 50
- Подготовка из бетона В 3,5 - 100
- Жел.-бетонное днище - 300
- Стяжка из цементного раствора М 100 с железнением поверхности - 20

Камера ДВ2.

3-3



4-4



Смотри сечение 2-2

На конец трубы наклеить 3 слоя мешковины, пропитанной битумом, минимальная толщина 3х слоев - 10мм.

1. Бетонирование камер ДВ1 и ДВ2 производить после укладки стальных и железобетонных труб, концы последних оклеить 3мя слоями мешковины, пропитанной в битуме.
2. Основание под сборные железобетонные трубы разрабатывается при привязке настоящего проекта к конкретным геологическим условиям.
3. Наружные поверхности камер затереть цементным раствором.

Титуловый проект 902-2-447.88

Лист № подл. Подпись и дата. Взам. инв. №. Отдел № 2: Казанов. И.И. 1988

Т П 902-2-447.88 - К Ж					
Привязан:	Нач. отд. Мешалкин	Отстойники канализационные радиальные вторичные из сборного ж/б диаметром 24м	Стация	Лист	Листов
	Н. контр. Ярашенко		Р	16	
	И. спец. Ярашенко		Камеры ДВ1 и ДВ2. Планы, сечения.		
	Гип. Слабянский		Мособлаканализацияпроект		
Инв. №	Руч. бр. Балотбо	23048-03	19	Копировал	Формат А2

Альбом III
Типовой проект 902-2-447.88

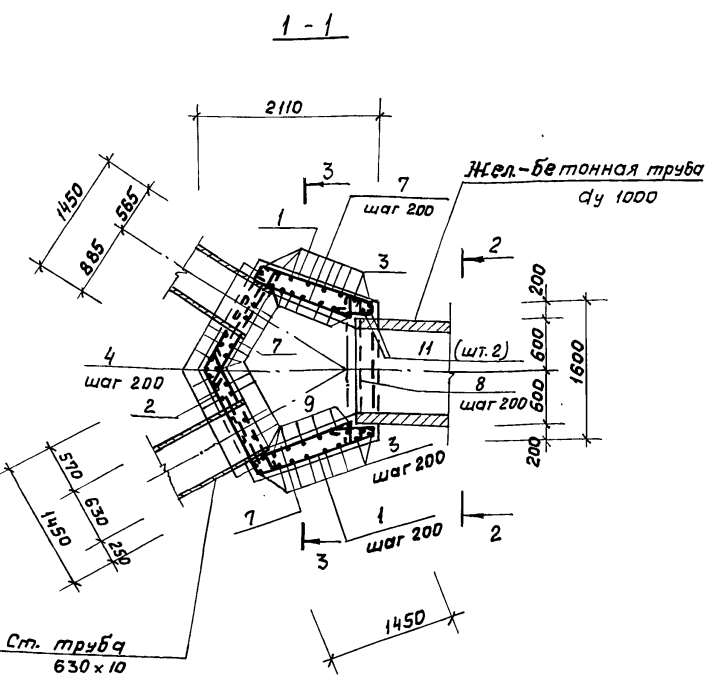
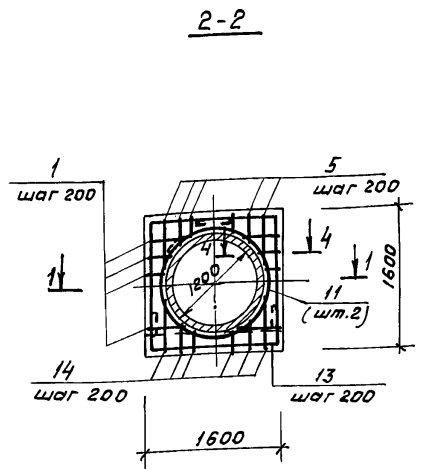
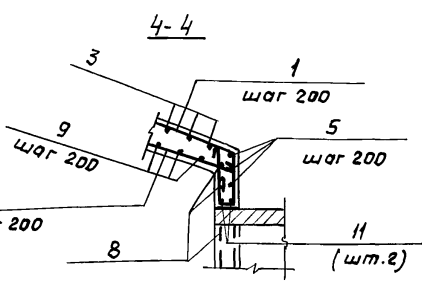
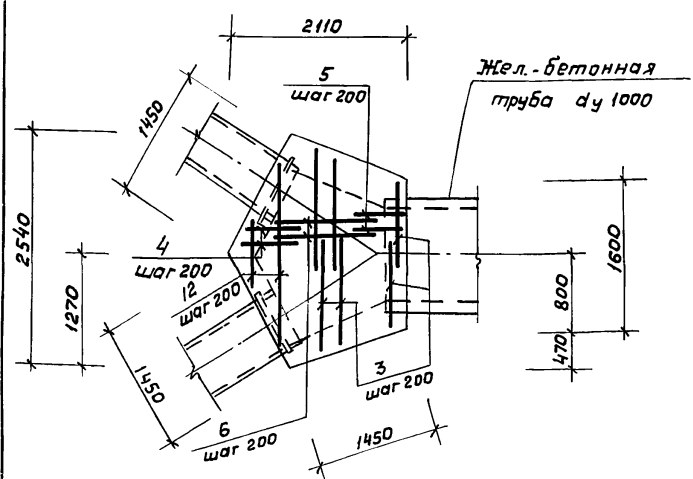
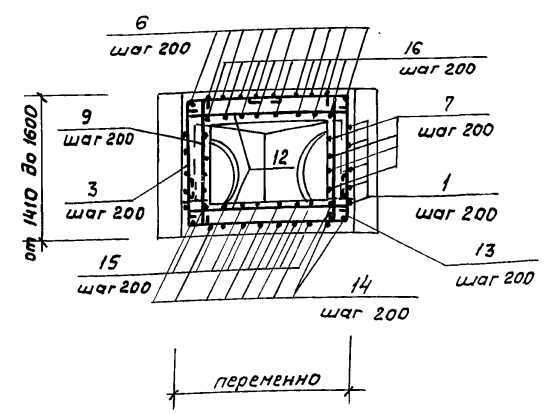


Схема армирования перекрытия.



3-3



Спецификация камеры ДВ1

фронт	зона	поз.	Обозначение	Наименование	кол.	Примечание	
<u>Детали</u>							
Б4	1*			ФВЛ-ГОСТ 5781-82; $\rho = 5810$	7	2,3 кг	
Б4	2*			$\rho = 2120$	6	0,9 кг	
Б4	3*			$\rho = 2390$	16	1,0 кг	
Б4	4*			$\rho_{ср} = 1500$	16	0,6 кг	
Б4	5*			$\rho = 1900$	9	0,8 кг	
Б4	6*			$\rho_{ср} = 1440$	11	0,6 кг	
Б4	7*			$\rho = 1710$	20	0,1 кг	
Б4	8*			$\rho = 1650$	12	0,7 кг	
Б4	9*			$\rho_{ср} = 1430$	23	0,6 кг	
Б4	10			ФНЛ-ГОСТ 5781-82; $\rho = 2500$	2	3,0 кг	
Б4	11*			$\rho = 4470$	2	5,4 кг	
Б4	12*			Ф8А-ГОСТ 5781-82; $\rho_{ср} = 2130$	22	0,9 кг	
Б4	13			$\rho_{ср} = 3150$	11	1,3 кг	
Б4	14*			$\rho = 2640$	13	1,4 кг	
Б4	15*			$\rho = 1600$	11	0,6 кг	
Б4	16*			$\rho = 1630$	11	0,5 кг	
<u>Материалы</u>							
						Бетон В15; F100; W4	4,2 м ³

* Позиции 9; 11...16 - смотри ведомость деталей на данном листе.

Ведомость деталей

поз.	Эскиз
1	
2	
3	
4	
5	
6	
7	
8	
9	
11	
12	
13	
14	
15	
16	

Ведомость расхода стали на элемент, кг

Марка элемента	Изделия арматурные			Общий расход
	Арматура класса А-II			
	ГОСТ 5781-82			
	Ф8	Ф14	Итого	
ДВ 1	159,7	16,8	176,5	176,5

1. Арматура в месте прохождения стальных труб $d_n 630 \times 10$ разрезается, отгибается и приваривается к корпусу трубы.
2. Защитный слой принят 25 мм.
3. Позиция 10 приваривается к корпусу трубы.

Привязан				ТП 902-2-447.88 - КЖ		
Нач. отд. Мешалкин Н. констр. Ярошенко Гл. спец. Ярошенко ГИП Слабянский Рук.-бр. Балотова				Отстойники канализационные радиальные вторичные из сварного ж/б диаметром 24м		
Инв. №				Камера ДВ1. Армирование.		
				Стация	Лист	Листов
				Р	17	
				Мособлоканализпроект		

Спецификация камеры ОВ2.

Ведомость деталей.

Поз.	Обозначение	Наименование	кол.	Примечание
Детали				
Б4 1		Ф8А-I ГОСТ 5781-82, L=4620	18	1,8 кг
Б4 2		L=1720	8	0,7 кг
Б4 3		L=2070	18	0,8 кг
Б4 4		L=2630	18	1,0 кг
Б4 5		L _{ср} =2600	28	1,0 кг
Б4 6		L=1900	9	0,8 кг
Б4 7		L=2300	11	0,9 кг
Б4 8		L=2180	10	0,9 кг
Б4 9		L _{ср} =1870	48	0,8 кг
Б4 10		L=1670	9	0,7 кг
Б4 11		L=2650	9	1,1 кг
Б4 12		L _{ср} =2890	13	1,2 кг
Б4 13		L=3650	11	1,5 кг
Б4 14		Ф14А-I ГОСТ 5781-82, L=4000	2	4,9 кг
Б4 15		L=5300	2	6,4 кг
Б4 16		L=2300	2	2,8 кг
Материалы.				
Бетон В15; F100, W4				5,0 м ³

Поз.	Эскиз
1	
2	
3	
4	
5	
6	
7	
8	
9	
10	
11	
12	
13	
14	
15	

* Позиции 1...15 - смотри ведомость деталей на данном листе.

Ведомость расхода стали на элемент, кг.

Марка элемента	Изделия арматурные			Общий расход
	Арматура класса А-I			
	ГОСТ 5781-82	ГОСТ 5781-82	ГОСТ 5781-82	
ОВ 2	Ф 8	Ф 14	Итого	239,4
	214,2	28,2	239,4	239,4

- Арматура в месте прохождения стальных труб $\varnothing 630 \times 10$ разрезается, отгибается и приваривается к корпусу трубы.
- Защитный слой принят 25 мм.
- Позиция 16 приваривается к корпусу трубы.

Типовой проект 902-2-447.88

1-1

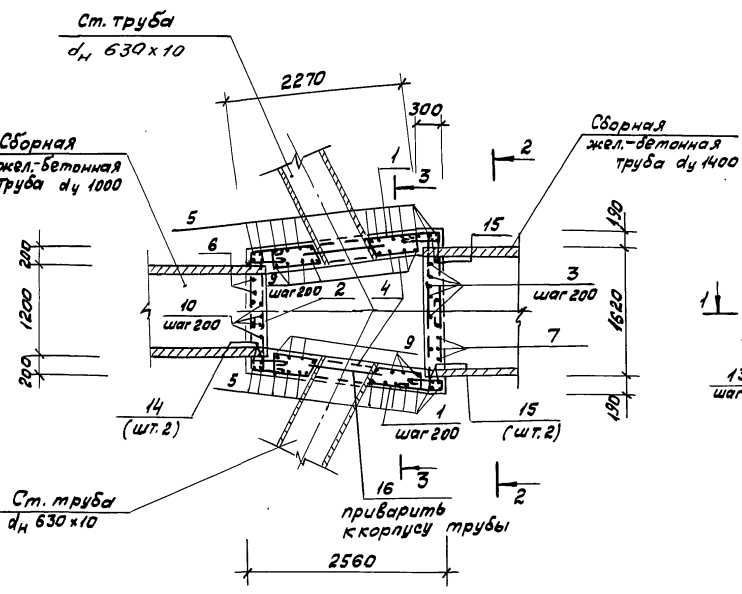
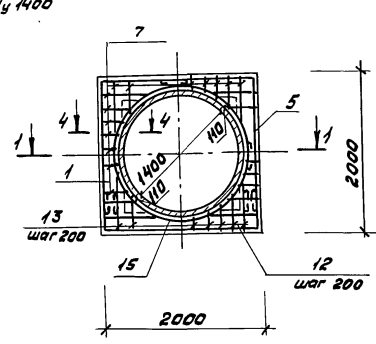
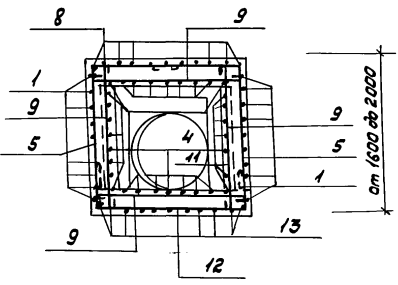
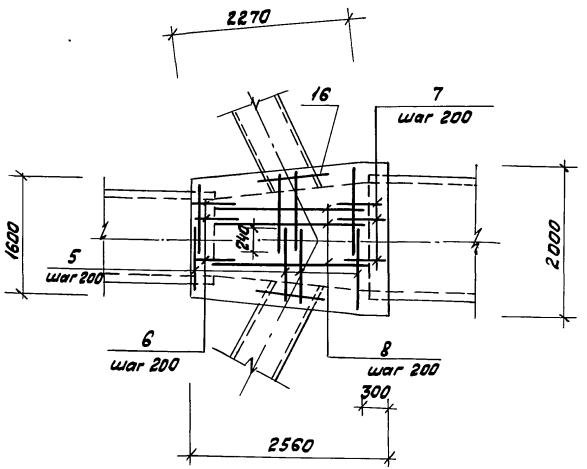


Схема армирования перекрытия.

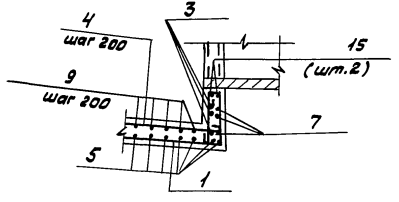
2-2



3-3



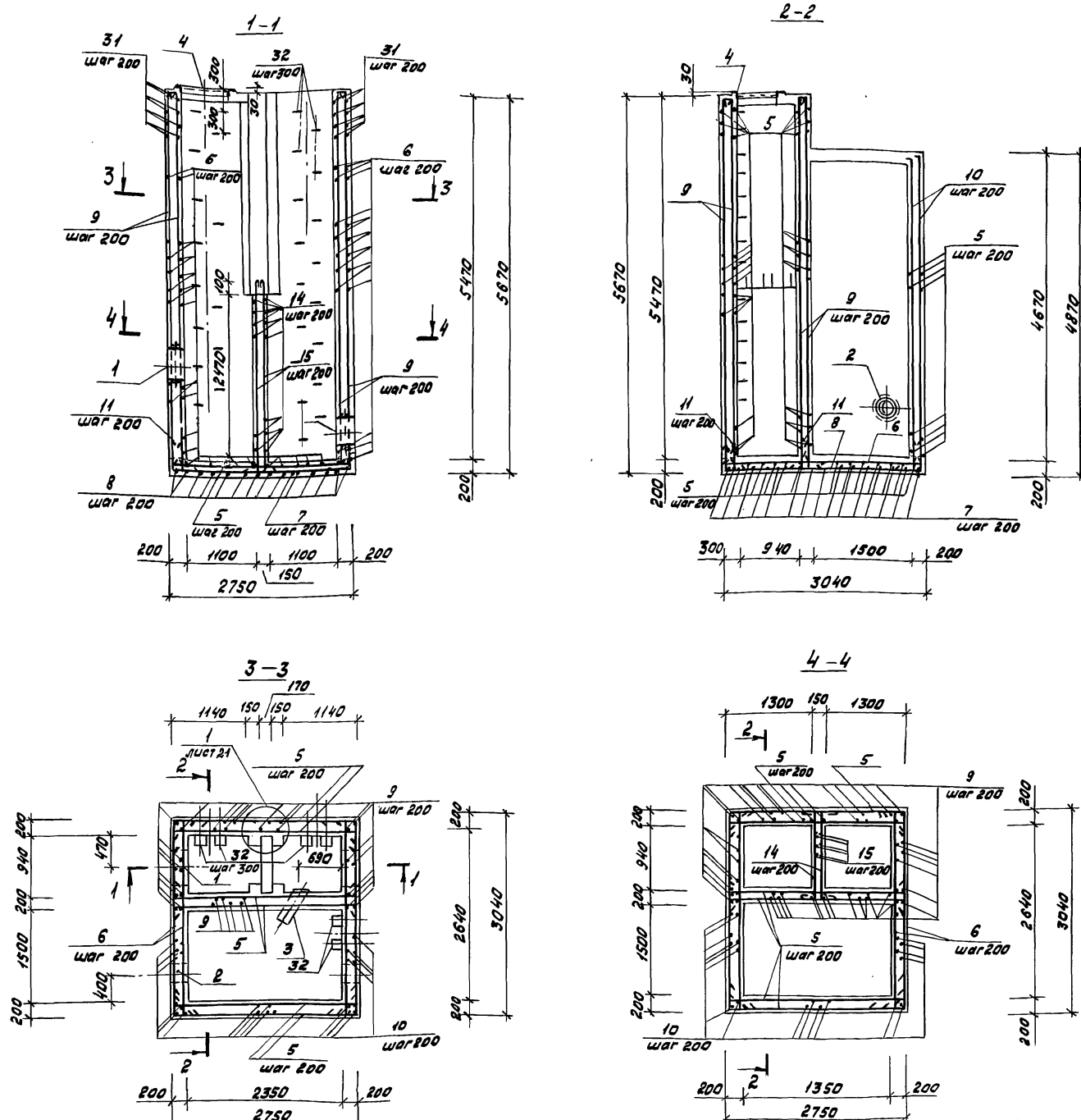
4-4



ТП 902-2-447.88 - КЖ

Привязан:	Нач. отд. Мешалкин	Отстойники канализационные	Стадия	Лист	Листов
	Н. контр. Ярошенко				
	Гл. спец. Ярошенко	из сборной ж/б диаметром 24м			
	Г.И.П. Славянский	Камера ОВ2.			
	Рук. бр. Болотова	Армирование.			
Инв. №	23018-03 21	Копировал ЭВМ	МосводоканалНИИпроект		
		формат А2			

Спецификация камеры ИК 1



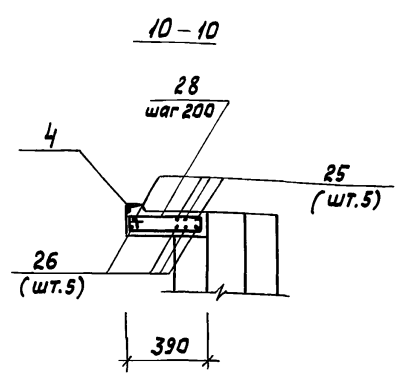
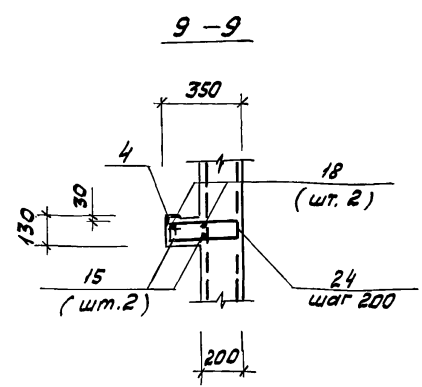
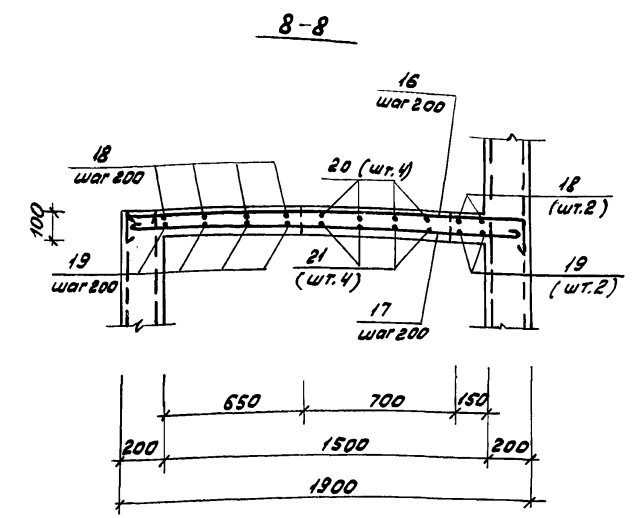
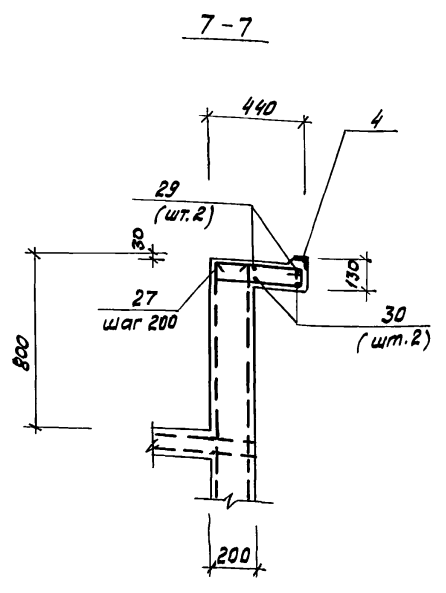
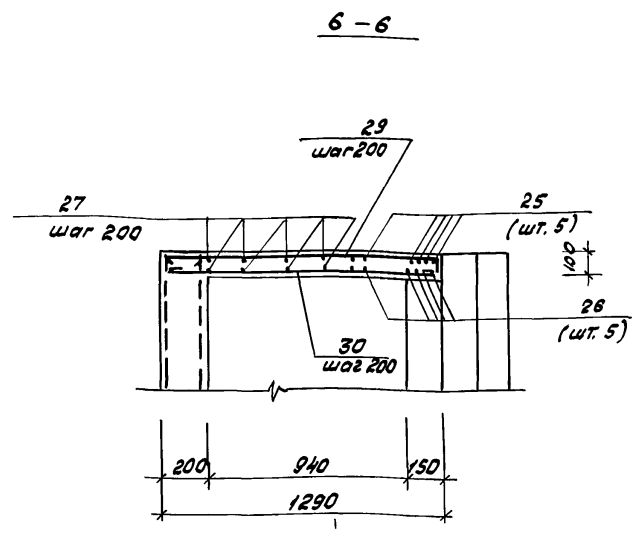
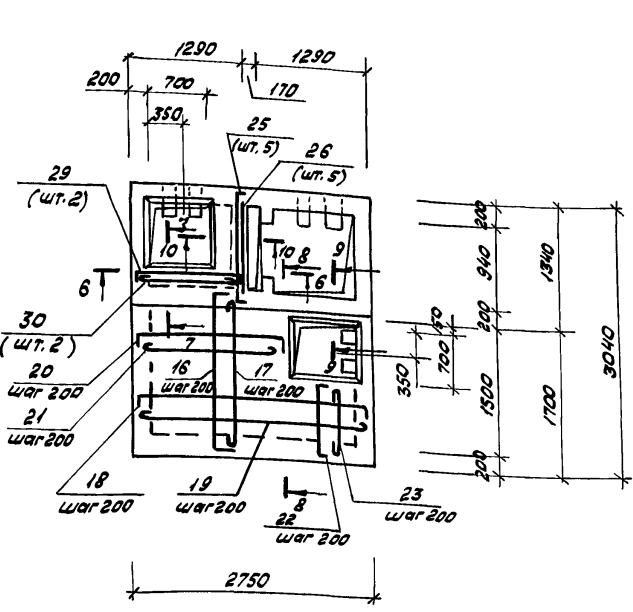
Код	Знач	Гос.	Обозначение	Наименование	кол.	Примечание
<u>Сборочные единицы</u>						
А3	1		5,900-2 ТМ.89.00.СБ	Сальник $d_{у} 500; \varnothing=200$	2	
А3	2		5,900-2 ТМ.89.00.СБ	Сальник $d_{у} 250; \varnothing=200$	2	
А4	3		ТП 902-2-447.88-КЖ,00,008	Изделие закладное МНБ	1	
А3	4		КЖ,00,009	Изделие закладное МНБ	2	
<u>Детали</u>						
Б4	5*			$\varnothing 10A-II$ ГОСТ 5781-82; $\varnothing=3000$	174	1,9 кг
Б4	6*			$\varnothing=3290$	109	2,0 кг
Б4	7*			$\varnothing=3680$	16	2,3 кг
Б4	8*			$\varnothing=3970$	15	2,5 кг
Б4	9*			$\varnothing=5600$	76	3,5 кг
Б4	10*			$\varnothing=4800$	58	3,0 кг
Б4	11*			$\varnothing=630$	72	0,4 кг
Б4	12*			$\varnothing 8A-I$ ГОСТ 5781-82; $\varnothing=1080$	64	0,4 кг
Б4	13*			$\varnothing=3100$	8	1,2 кг
Б4	14*			$\varnothing=1610$	26	0,6 кг
Б4	15*			$\varnothing=2970$	8	1,2 кг
Б4	16*			$\varnothing 10A-II$ ГОСТ 5781-82; $\varnothing=2150$	9	1,3 кг
Б4	17*			$\varnothing A-I$ ГОСТ 5781-82; $\varnothing=1970$	9	0,8 кг
Б4	18*			$\varnothing=2900$	6	1,2 кг
Б4	19*			$\varnothing=2880$	6	1,1 кг
Б4	20*			$\varnothing=1900$	4	0,8 кг
Б4	21*			$\varnothing=1920$	4	0,85 кг
Б4	22*			$\varnothing=950$	4	0,4 кг
Б4	23*			$\varnothing=920$	4	0,35 кг
Б4	24*			$\varnothing=860$	4	0,3 кг
Б4	25*			$\varnothing 10A-II$ ГОСТ 5781-82; $\varnothing=1600$	5	1,0 кг
Б4	26*			$\varnothing=1300$	5	0,8 кг
Б4	27*			$\varnothing 8A-I$ ГОСТ 5781-82 $\varnothing=1040$	4	0,4 кг
Б4	28*			$\varnothing=940$	4	0,35 кг
Б4	29*			$\varnothing=1410$	2	0,6 кг
Б4	30*			$\varnothing=1370$	2	0,5 кг
Б4	31*			$\varnothing 10A-II$ ГОСТ 5781-82; $\varnothing=1590$	20	1,0 кг
Б4	32*			$\varnothing 8A-I$ ГОСТ 5781-82; $\varnothing=850$	45	2,1 кг
<u>Материалы</u>						
Бетон В15; F100; W4.						16,9 м ³

* Поз. 5...25,27...32 - смотри ведомость деталей на листе 2.1.

- Армирование иловой камеры ИК2 выполняется по аналогии иловой камеры ИК1.
- Защитный слой арматуры принят 20 мм.

Привязан		Т П 902-2-447.88 - КЖ		Отстойники канализационные радиальные вторичные из сборного ж/б диаметром 24м		Стация	Лист	Листов
Нач. отд.	Мешалкин			Иловая камера ИК1.		Р	20	
Н.контр.	Ярошенин			Армирование.				
Л.спец.	Ярошенин							
Гип	Стеблянский							
Рук. бр.	Болотова							

Тубовой проект 902-2-447.88

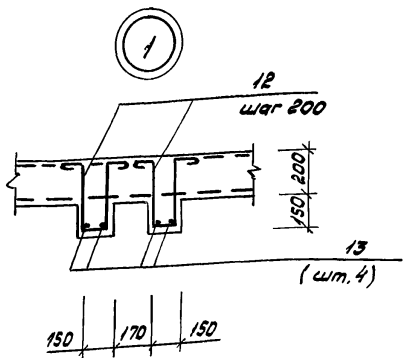


Ведомость деталей

Поз	Эскиз
5	2700
6	2990
7	2680
8	2970
9	5450
10	4650
11	500
12	110
13	2980
14	1290
15	2750
16	1850
17	1850
18	2700
19	2700
20	1800
21	1800
22	800
23	800
24	370
25	1300
27	410
28	350
29	1250
30	1250
31	1290
32	300

Ведомость расхода стали на элемент, кг.

Марка	Изделия арматурные					Изделия закладные										Общий расход									
	Арматура класса А-I		Всего	Арматура класса А-II			Прокат марки ВСтЗ кпБ-1						Всего	Общий расход											
	ГОСТ 5781-82	5781-82		ГОСТ 5781-82		ГОСТ 2590-71		ГОСТ 19903-74		ГОСТ 8509-86		ГОСТ 2591-71			ГОСТ 10704-76		ГОСТ 8732-78								
	φ8	φ20		φ8	φ10	φ15	Утого	S=10	S=8	Утого	163x6	Утого			□10x10		Утого	Труба 63x6	Утого	Труба 58x6	Утого				
ИК1	97,6	96,6	194,2	1129,3	1129,3	1327,5	3,2	3,2	3,6	15,6	19,2	9,1	22,4	31,5	37,6	37,6	4,8	4,8	4,3	4,3	18,8	31,9	50,7	190,0	1543,5



В стенах камеры в местах установки закладных поз. 5...7 арматура стен разрезается, отгибается и приваривается к корпусу.

Привязан:

И.Н.В.Н	Маш.отв. Мешалкин	Отстойники канализационные радиальные вторичные из сборного ж/б диаметром 24чм	Станд. лист	Листов
	Н.М.П.Уроженко		Р	21
	П.С.П.Уроженко			
	Г.И.П.Славянский	Иловая камера ИК1. Схема армирования перекрытия. Узел 1.		
	Р.К.Ф.Волова			

ТП 902-2-447.88 -КЖ

23048-03 24 копировал 3/23 формат А2

Ведомость рабочих чертежей основного комплекта КМ

Лист	Наименование	Примечание
1	Общие данные (начало)	
2	Общие данные (окончание)	
3	Отстойник. Распределительная камера Иловая камера. Схемы расположения металлических лестниц, ограждений, консолей	

Ведомость спецификаций

Лист	Наименование	Примечание
2	Техническая спецификация металла	

Общие указания

1. Отметка 0,000 соответствует верху днища отстойника по внутреннему контуру башмака.
2. Металлические конструкции разработаны для применения в районе с расчетной температурой наружного воздуха минус 30°С, весом снегового покрова для III географического района, сейсмичностью 6 баллов и скоростным напором ветра для I географического района.
3. Материал конструкции смотреть техническую спецификацию металла.
4. Все соединения сварные по контуру прилегания элементов. Электроды Э42, высота шва 4мм.
5. Все металлические конструкции должны быть огрунтованы грунтовкой ПФ0119 на заводе изготовителе за 1 раз и после монтажа окрашены эмалью ХВ-113. После окончания сборочных работ антикоррозийную защиту металлических конструкций восстановить.
6. При разработке чертежей КМД использовать указания серии 1.450.3-3.

Ведомость ссылочных и прилагаемых материалов

Обозначение	Наименование	Примечание
	<u>Ссылочные документы</u>	
1.450.3-3	Стальные лестницы, площадки, стремянки и ограждения.	

Настоящий проект разработан в соответствии с действующими нормами и правилами.

Гл. инженер проекта: *Славянский* / Славянский /

ИНВ. №		ТП 902-2-447.88 -КМ			
Нач. отд.	Мешалкин	Отстойники канализационные радиальные вторичные из сборного ЖБ диаметром 24м	Стация	Лист	Листов
И. контр.	Ярошенко		Р	1	3
Гл. спец.	Ярошенко	Общие данные (начало)	Мосводоканал НИИпроект		
Гип	Славянский				
Рук. гр.	Фомина				
Ст. инж.	Тюркина				

Л. Славянский

Типовой проект 902-2-447.88

Инв. № 902-2-447.88

Техническая спецификация металла

Вид профиля и ГОСТ ТУ	Марка металла и ГОСТ	Обозначение и размер профиля мм	№ п/п	Код			Количество, шт	Длина, мм	Масса металла по элементам конструкции						Общая масса, т	Масса потребности в металле по кварта- лам (заполняется изготовителем), т				Заполняется в/с	
				Марки металла	Виды профиля	Размера профиля			элементы лестнич	элементы ограничений	Цент	Рама	Прочие	I		II	III	IV			
																			Код элементов конструкции		
1	2	3	4	5	6	7	8	9													
Сталь горячекатанная швеллеры ГОСТ 8240-72 Всего профиля:	В Ст 3 кп2 ГОСТ 380-71	С 10	1						0.117						0.117						
			2						0.117						0.117						
			3							0.117						0.117					
Сталь прокатная угловая равнобокая ГОСТ 8509-72 Всего профиля:	В Ст 3 кп2 ГОСТ 380-71	L 50x50x5	4							0.440		0.110			0.550						
			5						0.440		0.110			0.550							
			6						0.440		0.110			0.550							
Полоса стальная горячекатанная ГОСТ 103-76 Всего профиля:	В Ст 3 кп2 ГОСТ 380-71	- 180x6 - 4x30	7																		
			8						0.030					0.030							
			9						0.030		0.034			0.034							
Сталь листовая рифленая (ромби- ческая) ГОСТ 8568-77 Всего профиля:	В Ст 3 кп2 ГОСТ 380-71	S 6	12						0.105		0.240			0.345							
			13						0.105		0.240			0.345							
			14						0.105		0.240			0.345							

Ведомость металлоконструкций по видам профилей

Наименование конструкций по номенкла- туре предскуро- та № 01-09	Поэ. по предскуро- ренту № 01-09	№ п/п	Код конструкций	Масса конструкций, т по видам профилей стали											Количество шт.	Серия типовых конструкций		
				Всего стали по вышенной и высокой толщине	Швеллеры	Угловые равнобокие	Крупно- серийная	Средне- серийная	Мелкосер- ийная	Листовая	Универ- сальная	Рифле- ная	Прочие	Всего				
																	6	7
Элементы лестнич					0.117									0.030		0.147		
Элементы ограничений						0.440								0.034		0.474		
Рама						0.110										0.110		
Цент														0.240		0.240		
Итого					0.117	0.550							0.064	0.240		0.971		

Циб. № подл. Подпись и дата. Взам. инв. №

Т П 902-2-447.88 -КМ

Нач. отд. Мешалкин
Н. контр. Ярошенко
Гл. спец. Ярошенко
Гл. п. Славянский
Рык. вр. Балатава
Ст. инж. Карнаухова
Ст. инж. Тюрина

Отстойники канализационные
радиальные вторичные
из сборного ж.б. диаметром 24м

Общие данные
(окончание)

МасбодоканалНИИпроект

23048-03 26 копировал Ф

формат А2

Альбом Д

Типовой проект 902-2-447.88

Схема расположения лестниц и ограждений распределительной чаши

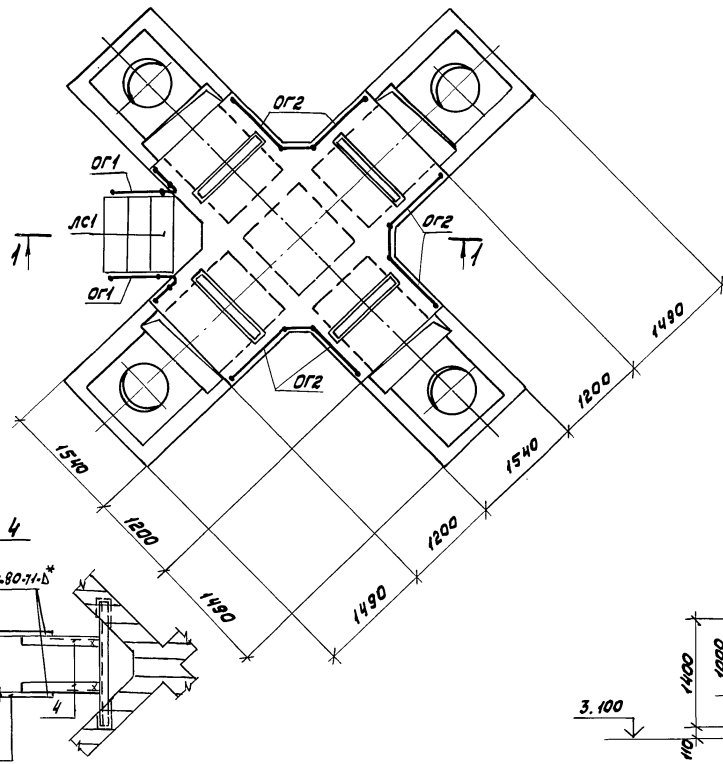


Схема расположения рамы РШЭ1

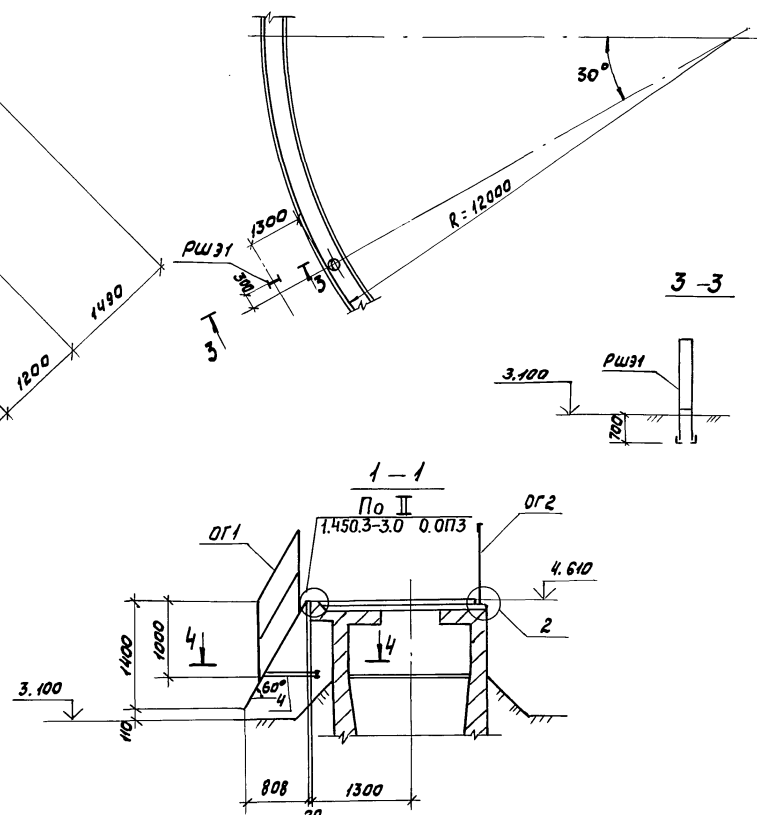
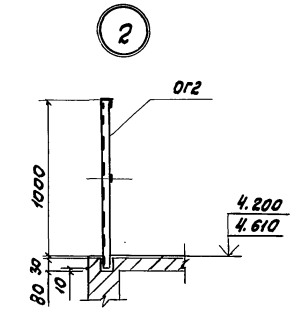
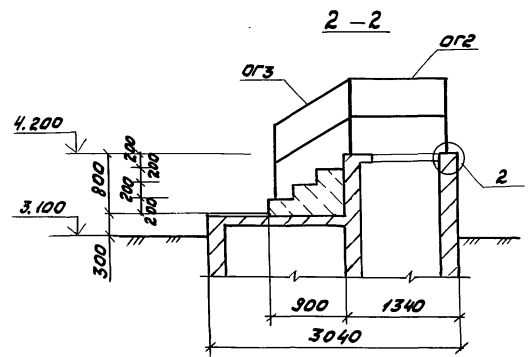
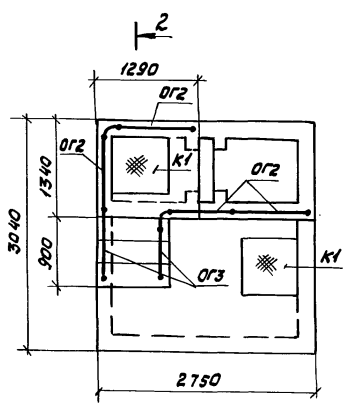


Схема расположения лестницы и ограждений иловой камеры



Ведомость элементов

Марка	Сечение		Дополнительные усилия			Марка металла	Примечание
	Эскиз	Поз	Состав	М (тн)	N (тс)		
ЛС1		1	-180x6	конструктивно			ℓ = 1785
		2	Рамб. сталь - 6x330	конструктивно			ℓ = 790
		3	Рамб. сталь 6x240	конструктивно			ℓ = 840
		4	С10	конструктивно			ℓ = 1000
ОГ1		5	L50x50x5	конструктивно			ℓ = 1080
		6	L50x50x5	конструктивно			ℓ = 1610
		7	-4x30	конструктивно			ℓ = 1300
ОГ2		8	L50x50x5	конструктивно			ℓ = 1100
		9	L50x50x5	конструктивно			ℓ = 1000
		10	-4x30	конструктивно			ℓ = 1000
ОГ3		11	L50x50x5	конструктивно			ℓ = 1480
		12	L50x50x5	конструктивно			ℓ = 1100
		13	-4x30	конструктивно			ℓ = 1380
РШЭ1		14	L50x50x5	конструктивно			ℓ = 2650
		15	L50x50x5	конструктивно			ℓ = 400
		16	L50x50x5	конструктивно			ℓ = 390
		17	L50x50x5	конструктивно			ℓ = 600
		18	Рамб. сталь 6x750	конструктивно			ℓ = 750

ГОСТ 535-79

ТП 902-2-447.88 - КМ

Привязан	Нач. отд. Мешалкин	Исполн. Ярошенко	Инж. Киселева	Ст. инж. Тюрина	Отстойники канализационные радиальные вторичные из сборного ж/б диаметром 24м.	Лист 3
	Инв. №					

* Общие указания смотреть лист 1.

Типовой проект 902-2-447.88

Инд. № поезда, Подпись и дата