

ТИПОВОЙ ПРОЕКТ
704-1-249 с.92

РЕЗЕРВУАР СТАЛЬНОЙ ВЕРТИКАЛЬНЫЙ ЦИЛИНДРИЧЕСКИЙ
ДЛЯ ХРАНЕНИЯ МАЗУТА ЕМКОСТЬЮ 100 КУБ. М

АЛЬБОМ 3
ОСНОВАНИЯ И ФУНДАМЕНТЫ

25605-03

ОТПУСКАЯ ЦЕНА
НА МОМЕНТ РЕАЛИЗАЦИИ
УКАЗАНА В СЧЕТ-НАКАЗНОЙ

ТИПОВОЙ ПРОЕКТ

704-1-249 с.92

РЕЗЕРВУАР СТАЛЬНОЙ ВЕРТИКАЛЬНЫЙ ЦИЛИНДРИЧЕСКИЙ ДЛЯ ХРАНЕНИЯ МАЗУТА ЕМКОСТЬЮ 100 КУБ.М

АЛЬБОМ 3

ОСНОВАНИЯ И ФУНДАМЕНТЫ

ПЕРЕЧЕНЬ АЛЬБОМОВ

АЛЬБОМ 1	ПЗ	Пояснительная записка.
	ТХ	Оборудование технологическое, электротехническое, автоматики.
АЛЬБОМ 2	КМ	Конструкции металлические.
АЛЬБОМ 3	КЖ	Основания и фундаменты.
АЛЬБОМ 4	ТИ1	Тепловая изоляция.
АЛЬБОМ 5	ТИ2	Основные положения по монтажу теплоизоляционных конструкций.
АЛЬБОМ 6	ПМ	Основные положения по монтажу металлических конструкций.
АЛЬБОМ 7	СО	Спецификации оборудования.
АЛЬБОМ 8	ВМ	Ведомости потребности в материалах
АЛЬБОМ 9	С	Сметы

РАЗРАБОТАН

ГПИ „Фундаментпроект“
Главный инженер института
Главный инженер проекта
Ведущая организация

Левашов В.А. Михальчук
Левашов Г.А. Левашов

институт „СантехНИИпроект“

УТВЕРЖДЕН И ВВЕДЕН В ДЕЙСТВИЕ
ПРОТОКОЛОМ САНТЕХНИИПРОЕКТА

13 октября 1992 года №35

Содержание альбома

№№ листов	Наименование и обозначение документов. Наименование листа	Стр
	ТП 704-1-249 с. 92 - КЖ	
1	Общие данные (начало)	3
2	Общие данные (продолжение)	4
3	Общие данные (продолжение)	5
4	Общие данные (продолжение)	6
5	Общие данные (окончание)	7
6	Схема расположения фундаментов Фм 1, Фм 2	8
7	Фундамент Фм 1 Схема армирования.	9

№№ листов	Наименование и обозначение документов наименование листа	Стр
8	Фундамент Фм 2. Схема армирования	10
9	Схема расположения фундаментов Фм 2, Фм 3	11
10	Фундамент Фм 3 Схема армирования	12
	ТП 704-1-249 с. 92 - КЖИ	13
-010	Каркас плоский КР 1	13
-020	Каркас пространственный КР 1	13
-030	Закладная деталь МН 1	13

Альбом Э.

Типовой проект 704-1-249 с. 92

Имя	№	подп.	Подпись	и	дата	Взам.	инв.	№

Альбом 3.

Типовой проект

Изм. № 0000 Подпись и дата Вып. инст. №

ВЕДОМОСТЬ ОСНОВНЫХ КОМПЛЕКТОВ РАБОЧИХ ЧЕРТЕЖЕЙ

Обозначение	Наименование	Примечание
ТП 704-1-249 с. 92-КЖ	Основания и фундаменты	

ВЕДОМОСТЬ РАБОЧИХ ЧЕРТЕЖЕЙ ОСНОВНОГО КОМПЛЕКТА

Лист	Наименование	Примечание
1	Общие данные (начало)	
2	Общие данные (продолжение)	
3	Общие данные (продолжение)	
4	Общие данные (продолжение)	
5	Общие данные (окончание)	
6	Схема расположения фундаментов Фм1 Фм2	
7	Фундамент Фм1 Схема армирования	
8	Фундамент Фм2. Схема армирования	
9	Схема расположения фундаментов Фм2, Фм3	
10	Фундамент Фм3	

ВЕДОМОСТЬ ССЫЛОЧНЫХ И ПРИЛАГАЕМЫХ ДОКУМЕНТОВ

Обозначение	Наименование	Примечание
	<u>Ссылочные документы</u>	
ГОСТ 10299-80	Защелки с полукруглой головкой. Технические условия.	
ГОСТ 24379.1-80	Болты фундаментные конструкции и размеры.	
	<u>Прилагаемые документы</u>	
ТП 704-1-249 с. 92-КЖ-010	Каркас плоский КР1	
ТП 704-1-249 с. 92-КЖ-020	Каркас пространственный КР1	
ТП 704-1-249 с. 92-КЖ-030	Закладная деталь МН'	
ТП 704-1-249 с. 92-КЖ ВМ1	Ведомость потребности в материалах	Альбом 8
ТП 704-1-249 с. 92-КЖ ВМ2	Ведомость потребности в материалах	Альбом 8

ВЕДОМОСТЬ СПЕЦИФИКАЦИИ

Лист	Наименование	Примечание
6	Спецификация к схеме расположения фунда-ментов Фм1, Фм2	
7	Спецификация фундамента Фм1	
8	Спецификация фундамента Фм2	
9	Спецификация к схеме расположения фунда-ментов Фм2, Фм3	
10	Спецификация фундамента Фм3	

Настоящий проект разработан в соответствии с действующими нормами и правилами:

Главный инженер проекта *Л.Л. Левашов* Г.Л. Левашов

		Привязан			
Инв. №					
		ТП 704-1-249 с. 92 - КЖ			
Инж. ин.	Мухоманук	Резервуар стальной вертикальный цилиндрический для хранения жидкостями емкостью 100 куб.м. Основания и фундаменты	Стадия	Лист	Листов
Нач. ПО4	Левашов		Р	1	10
Инж. ин. пр.	Левашов		Общие данные (начало)		
Инж. ин.	Архипова		Фундаментпроект г. Москва		
Провер.	Сожалова				

Общие положения

Альбом 3 „Основания и фундаменты” — раздел типового проекта „Резервуар стальной вертикальный цилиндрический для хранения мазута емкостью 100 куб. м.” разработан в соответствии с заданием института „СантехНИИпроект” — генпроектировщика разработки темы ТФ7.3.13 по перечню типового проектирования Госстроя СССР на 1991 год.

Рабочий проект оснований и фундаментов разработан для районов СССР с ветровой нагрузкой 0,85 кПа, снеговой 2,0 кПа и расчетной температурой наружного воздуха от минус 40°С и выше.

В соответствии с заданием область применения типового проекта по грунтовым условиям в основании резервуара принята по СН 227-82 „Инструкция по типовому проектированию”. Грунты — непучинистые, непросадочные со следующими характеристиками:

- угол внутреннего трения $\varphi_n = 28^\circ$;
 - удельное сцепление $c_n = 2$ кПа;
 - модуль деформации грунтов $E = 14,7$ МПа;
 - плотность грунта $\rho = 1,8$ т/м³.
- Подземные воды отсутствуют.

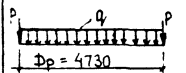
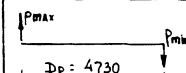
- Применение данного рабочего проекта не допускается:
- на площадках с сейсмичностью более 9 баллов;
 - в районах распространения вечномерзлых грунтов;
 - на обрабатываемых территориях и районах с проявлениями карстово-суффозионных процессов

При разработке оснований и фундаментов учтено, что режим работы резервуара циклический с полным опорожнением и заполнением 1 раз в 5 суток; плотность мазута в резервуаре — 0,97 ± 0,99 т/м³; температура хранения мазута — плюс 60–80°С.

Расчетные положения.

Нагрузки, воздействия и предельные величины деформаций резервуара для расчета оснований и фундаментов приняты по заданию института „ЦНИИПроектстальконструкция”.

Таблица расчетных нагрузок* (Табл. 1)

№ п/п	Схема нагрузок	Расчетные нагрузки			Примечание
		$\frac{R_{max}}{R_{min}}$	q, кПа	P, кн/м	
1		—	60,0	8,1	
2		+ 4,0	—	—	для учета ветровой нагрузки
		- 4,0	—	—	
		+ 30,2	—	—	для учета сейсмических воздействий на площадках с сейсмичностью 7–9 баллов
		- 30,2	—	—	

*Схемы расчетных нагрузок при сейсмических воздействиях на анкерные крепления резервуара к фундаменту, а также нагрузок от шахтной лестницы приведены на чертежах соответствующих фундаментов.

Таблица предельных деформаций резервуара (оснований). (Табл. 2).

№ п/п	Вид деформации резервуара	Предельная величина деформации		Примечание
		относительная	абсолютная, мм	
1	Средняя осадка контура (стенки)	—	200	
2	Разность осадки контура (стенки) на расстоянии l_{max}	0,005 l_{max}	30	$l_{max} = 6$ м
3	Крен	0,006 R_p	28	Разность осадок диаметрально-противоположных точек.
4	Прогиб днища	0,005 R_p	12	Разность осадок центра и стенки резервуара.

В соответствии с главой СНиП 2.02.04-83 „Основания зданий и сооружений” расчет основания резервуара по деформациям выполнен с использованием расчетной схемы основания в виде линейно-деформируемого полупространства с проверкой давления под подошвой фундамента на расчетное сопротивление грунта основания

На заданные грунтовые условия по расчету получены следующие величины деформаций основания резервуара:

- средняя осадка по контуру (под стенкой) резервуара — 6 мм;
- крен резервуара — 4 мм;
- прогиб днища — отсутствует, т.к. осадка основания под центром резервуара ($S_{cp} - l_{min}$) не превосходит величину строительного подзема ($f = 0,01 R_p = 24$ мм).

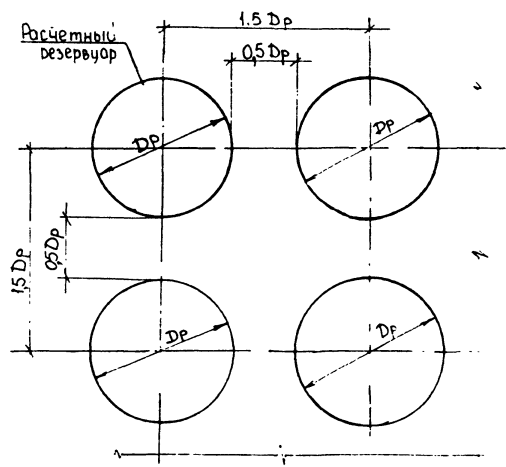
Альбом 3

Типовой проект

Име № подл.	Подпись и дата	Взам инв №

ТП 704-1-249 с. 92-КЖ		
Привязан	Резервуар стальной вертикальный цилиндрический для хранения мазута емкостью 100 куб м. Основания и фундаменты	Стация Лист Листов
нач ПСЧ Лещин	Общие данные (продолжение)	РП 2
и инж пр Левашов		Фундаментпроект 1. Москва
инж Иск Архипова		
Провер Соколова		

Расчет осадок основания резервуара выполнен на ЭВМ с использованием программы „Осадка“, разработанной институтом „Фундаментпроект“. В полученных расчетных деформациях, с использованием программы „Осадка“, учтено влияние на деформацию расчетного углового резервуара соседних резервуаров, расположенных в резервуарном парке в два и более ряда с минимальным расстоянием между стенками резервуаров равно $0,5 D_p = 2,365 \text{ м}$.



Кольцевой железобетонный фундамент по прочности и по деформациям рассчитан по схеме полосы на упругом основании на ЭВМ по программе „Plate“, разработанной институтом „Фундаментпроект“, методом конечных элементов (основание принято в соответствии с моделью Винклера).

При расчете железобетонного кольца учтена монтажная нагрузка, равная 100 кН:
 - распределенная на площади $0,5 \times 6 \text{ м}$ в любом месте основания резервуара;
 - сосредоточенная на площади 9 м^2 в любом месте по контуру основания.

В разделе данного альбома „Указания по применению проекта“ даны рекомендации по расчету и применению типового проекта для грунтовых условий, отличающихся от принятых в настоящем проекте

Конструктивные решения

В настоящем рабочем проекте разработан фундамент, представляющий собой монолитное железобетонное кольцо под стенкой резервуара, заглубленное в песчаную подушку.

Согласно заданию высота песчаной подушки над уровнем планировочной поверхности площадки назначена 0,5 м. Общая толщина песчаной подушки принята 1,0 м с учетом срезки растительного слоя грунта и зачистки дна котлована на общую глубину 0,5 м от существующей поверхности земли

В проекте условно за относительную отметку 0,000 принята планировочная отметка, равная отметке существующей поверхности земли

Поверхность подушки имеет уклон от центра к периферии $i = 0,01$

Под стальным днищем резервуара по всей его площади выполняется гидроизолирующий слой. За пределами резервуара для защиты песчаной подушки устраивается бетонная отмостка.

В районах с сейсмичностью до 7 баллов запроектирован железобетонный кольцевой фундамент Фм1. Для районов с сейсмичностью 7-9 баллов - Фм3, в котором предусмотрены закладные детали для крепления резервуара к фундаменту. Рабочая продольная арматура в кольцевом фундаменте - в виде отдельных стержней.

Под лестницу принят ленточный фундамент под маркой Фм2, который армируется пространственными каркасами.

Требования к материалам.

Кольцевой фундамент выполняется из бетона класса В15, F200, W4 по ГОСТ 25192-82. Рабочая продольная арматура - класса АIII по ГОСТ 5781-82

Песчаная подушка устраивается из песчаного грунта средней крупности с содержанием глинистых и пылеватых частиц не более 10%, с содержанием легкорастваримых солей не более 7%. Плотность сложения сухого грунта после уплотнения должна составлять $\rho_d = 1,65 \text{ т/м}^3$.

Гидроизолирующий слой выполняется из супесчаного или песчаного грунта с влажностью не более 3%, перемешанного с вяжущими веществами в количестве 8-10% от объема смеси. В качестве вяжущего вещества применяется битум БН 90/10 по ГОСТ 6617-76. Грунт для приготовления смеси должен иметь состав:

- песок крупностью 0,5-1,0 мм - 60-85%;
- песчаные и пылеватые частицы крупностью менее 0,1 мм - 15-40%, но при содержании глинистых частиц не более 5%.

В связи с заданной однородностью грунтов сжимаемой толщи основания, находящиеся в стабилизированном состоянии, и ограниченной мощности песчаной подушки (1,0 м) расчет по несущей способности основания не производился

Изм. №	подп.	Подпись и дата	Взам. инв. №

Пользоват.				ТН 704-1-249с.92 - КЖ			
Изм. №				Резервуар стальной вертикальный цилиндрический для хранения жидкого вещества емкостью 100 куб м (основания и фундаменты)	Стадия	Лист	Листов
				Общие данные (продолжение)	РП	3	
					Фундаментпроект г. Москва		

Альбом 3

Типовой проект

Бетонные подготовка, отмостка, покрытие площадки под лестницу выполняются из бетона класса В 7,5.

Фундамент под лестницу выполняется из бетона класса В 15, F 100, W 4 по ГОСТ 25192-82. Рабочая арматура - класса А III.

Закладные детали в фундаменте, запроектированном для районов с сейсмичностью 7-9 баллов, выполняются из стали ВСтЗпс6 по ГОСТ 380-88*.

Указания по производству работ

Работы по устройству фундаментов следует выполнять в соответствии со строительными нормами и правилами на производство работ:

- СНиП 3.03.01-87 „Несущие и ограждающие конструкции“;
- СНиП 3.02.01-87 „Земляные сооружения, основания и фундаменты.“

Засыпку котлована и отсыпку грунтовой подушки выполнить песком средней крупности с послойным разравниванием и уплотнением. Плотность сложения сухого грунта после уплотнения должна составлять не менее 1,65 т/м³.

Бетонирование кольцевого фундамента вести непрерывно. Соединение арматурных стержней в фундаменте - стыковое при помощи дуговой ручной сварки без дополнительных технологических элементов по ГОСТ 14098-85. Допуски на устройство кольцевого фундамента должны соответствовать требованиям СНиП 3.03.01-87 (табл.17).

Гидроизолирующий слой укладывается с разравниванием и уплотнением. Поверхность гидроизолирующего слоя не должна иметь отклонений от проекта свыше указанных в СНиП 3.03.01-87.

При устройстве основания и фундамента должны быть предусмотрены мероприятия по стводу воды.

Все технологические трубопроводы подсоединять после проведения гидравлических испытаний резервуара.

При производстве всех видов работ строго соблюдать требования и нормы СНиП III-4-80 „Техника безопасности в строительстве.“

Требования к инженерно-геологическим изысканиям.

Инженерно-геологические изыскания должны быть выполнены в соответствии со СНиП 1.02.07-87

„Инженерные изыскания для строительства. Основные положения. Нормы проектирования.“ и техническим заданием.

Техническое задание должно содержать детальность, порядок проведения изысканий и методы определения физико-механических характеристик грунтов. Состав и объем инженерных изысканий должны обеспечить получение исходных данных для проектирования фундаментов. При этом следует больше уделять внимание полевым методам исследования грунтов.

В результате инженерно-геологических изысканий должны быть получены следующие исходные данные:

- геологическое строение и литологический состав основания с указанием физико-механических характеристик грунтов как в естественном, так и в замоченном состоянии (плотность грунтов, влажность, пористость, удельное сцепление, угол внутреннего трения, модуль деформации и др.);

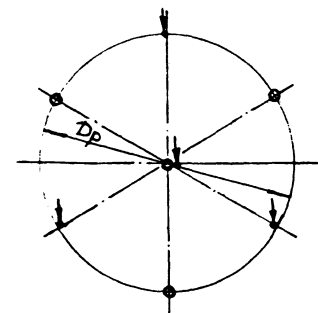
- гидрогеологические и климатические условия площадки строительства с прогнозом изменения уровня подземных вод, а также данные об агрессивности подземных вод по отношению к бетону фундаментов.

Прочностные характеристики глинистых грунтов (угол внутреннего трения, удельное сцепление) должны определяться по стеме быстрого (неконсолированного) и медленного сдвигов. Модуль деформации грунтов должен определяться с учетом цикличности приложения нагрузки.

Особое внимание следует уделить исследованию морозного пучения грунтов в зоне сезонного промерзания.

Виды и объемы работ по инженерным изысканиям (количество скважин, глубина их, расположение и др.) определяются программой изысканий в соответствии с требованиями СНиП 1.02.07-87 и другими действующими нормативными документами.

Рекомендуемая схема расположения скважин и точек зондирования.



- O - скважина
- - точка зондирования
- Dp - диаметр резервуара.

Имя, № подл., Подпись, к. дата, Взам. инв. №

				ТП 704-1-249с.92-КЖ		
Привязан				Резервуар стальной вертикальный цилиндрический для хранения мазута емкостью 100 куб.м. Основания и фундаменты.		
Имя, №				Общие данные (продолжение)		Фундаментпроект г. Москва
Имя, №	Подпись	к. дата	Взам. инв. №	Экземпляр	Лист	Листов
				Нач. ПОЯ Лешин	РП	4
				Инж. пр. Левашов		
				Инж. Инт Архипова		
				Провер. Соколова		

Система наблюдений за осадками фундамента

При строительстве и эксплуатации резервуара должны проводиться инструментальные наблюдения за осадками фундамента. Замеры осадок должны выполняться от опорного репера по маркам, заложенным в фундаменте (в виде заклепок по ГОСТ 10299-80).

Рекомендуемые этапы наблюдений:

- I - перед гидротиспытаниями резервуара;
- II - во время гидротиспытаний - на каждой ступени наполнения и слива;
- III - в эксплуатационный период - до стабилизации осадок через 6 месяцев, в последующие годы - 1 раз в год.

Материалы результатов наблюдений должны храниться в отделах технадзора предприятий, а также в копиях направляются авторам привязки проекта.

Указания по применению типового проекта

Применение данного типового проекта возможно в грунтовых условиях, отличных от заданных.

Рекомендуется устройство оснований и фундаментов резервуаров по данному рабочему проекту для площадок с инженерно-геологическими условиями, характеризующимися равномерной сжимаемостью грунтов основания по всей площади резервуара (резервуарного парка). В этом случае обоснованность применения данного рабочего проекта для грунтовых условий, отличающихся от заданных в типовом проекте деформационными и прочностными характеристиками грунтов сжимаемой толщи, должна устанавливаться расчетом оснований по деформациям, исходя из требований к предельным деформациям резервуара (табл. 2 данного альбома).

Область возможного применения данного проекта в зависимости от деформационных систем грунтов основания, средней осадки основания под контуром (стенкой) резервуара, сооружаемого на однородных по сжимаемости грунтах, показана на данном графике:

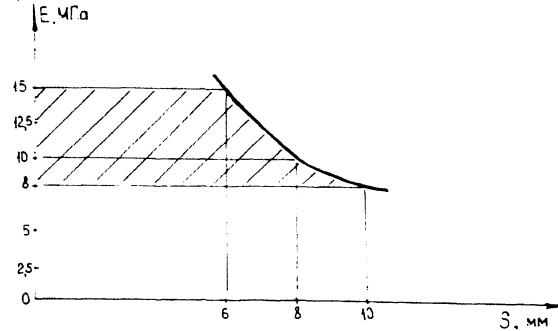
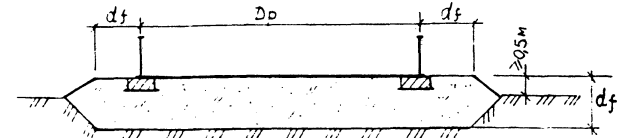


График учитывает влияние на деформации основания расчетного резервуара рядом расположенных в парке резервуаров с расстоянием между стенками резервуаров не менее $0,5 D_p$.

Типовое решение оснований и фундаментов, принятое по деформационным характеристикам грунтов сжимаемой толщи основания, должно быть проверено по расчетным сопротивлениям грунтов основания резервуара на фактические прочностные характеристики грунтов конкретной площадки.

Область, заштрихованная на графике, допускает применение типового проекта, если исследованиями грунтов доказана невозможность в период эксплуатации сооружения проявления морозного пучения грунтов основания как в естественном их состоянии, так и при изменении гидрогеологического режима в результате подъема подземных вод или при нарушении водоотводных мероприятий в пределах обвалования площадки резервуарного парка.

Если изысканиями установлено, что грунты основания подвержены морозному пучению, то параметры насыпи под резервуаром должны быть увеличены в зависимости от расчетной глубины сезонного промерзания (d_f) грунтов для конкретного района.



Применимость типового проекта должна определяться расчетом по деформациям и несущей способности основания резервуара в случае неравномерной сжимаемости основания из-за неоднородности грунтов в пределах площади проектируемого резервуара (резервуарного парка), выкливания и непараллельности залегания отдельных слоев, наличия линз, прослоев и других включений, а также неравномерного уплотнения грунтов искусственной насыпи.

Типовой проект не допускается к применению для районов СССР, указанных в разделе альбома "Общие положения".

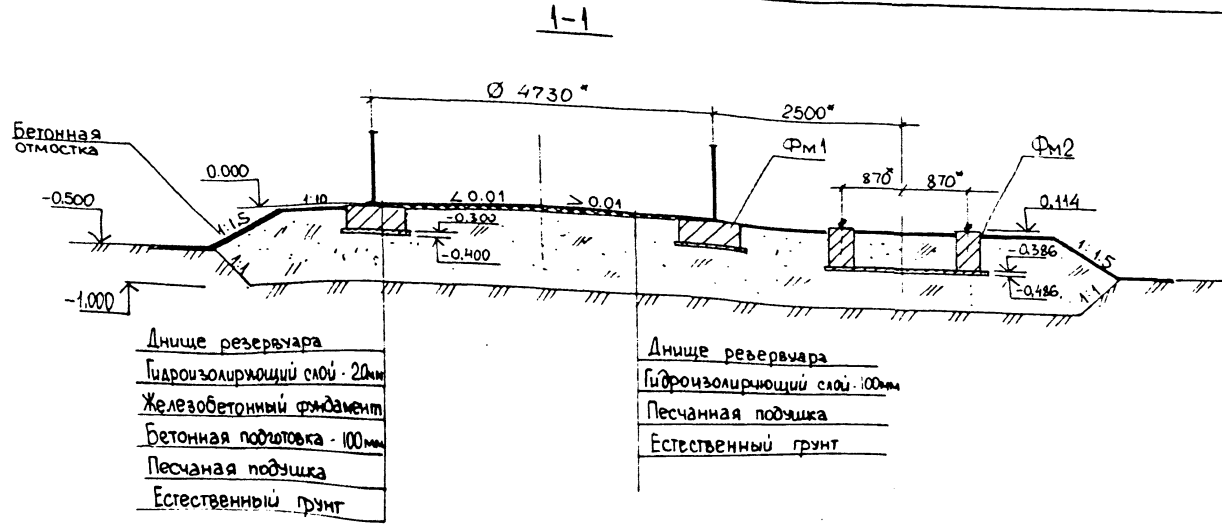
В привязку данного типового проекта должны быть включены решения по инженерной подготовке, предусматривающие водоотводные мероприятия с площадки резервуарного парка и дренаж атмосферных вод за пределы территории.

Альбом 3.

Типовой проект

Изм.	№ подл.	Подпись и дата	Взам. инв. №

ТНП САНТЕХНИЧЕСКИЙ ПРОЕКТ		МЫСКИН		Иван		ТП 704-1-249 с. 92 - КЖ				
Привязан		Нач. ПО-4		Лешин		Инж. Лекшинов		РП	5	Листов
Инв. №		Инж. Ткач		Артюхова		Соколова		Резервуар стальной вертикальный цилиндрический для хранения жидкого аммиака 100 куб.м. Основания и фундаменты.		
								Общие данные (окончание)		
								Фундамент проект 1. Москва		



Днище резервуара
Гидроизолирующий слой - 20мм
Железобетонный фундамент
Бетонная подготовка - 100мм
Песчаная подушка
Естественный грунт

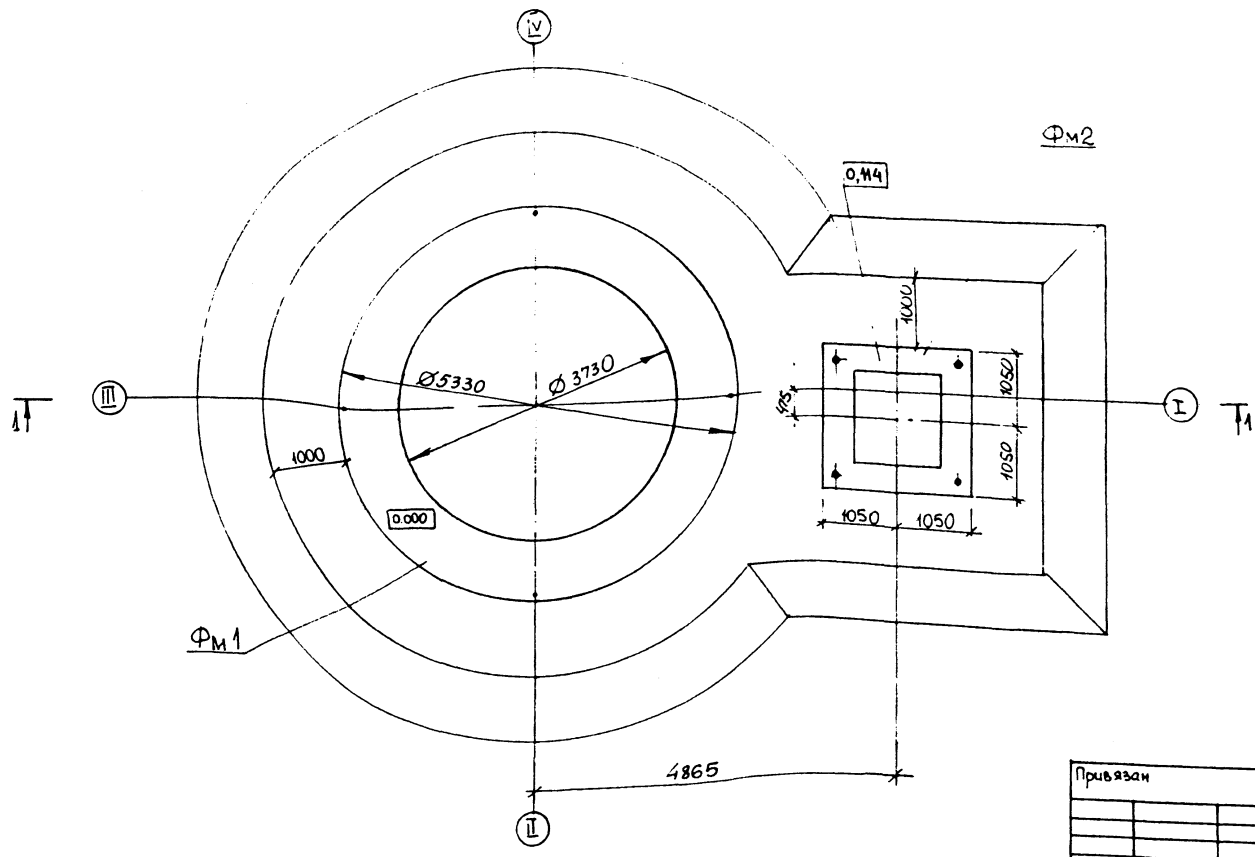
Днище резервуара
Гидроизолирующий слой - 100мм
Песчаная подушка
Естественный грунт

Схема расположения фундаментов

Спецификация к схеме расположения фундаментов

Марка, поз.	Обозначение	Наименование	Кол.	Масса, ед. кг.	Примечание
ФМ1	ТП704-1-249 с. 92-КЖ д.7	Фундамент ФМ1	1		
ФМ2	ТП704-1-249 с. 92-КЖ д.8	Фундамент ФМ2	1		

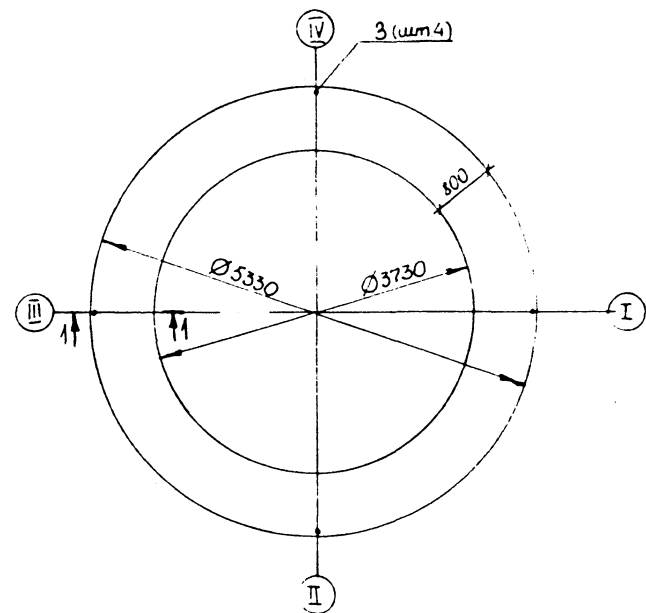
* Размеры даны для справок
Металлическая конструкция резервуара на разрезе 1-1 показана условно



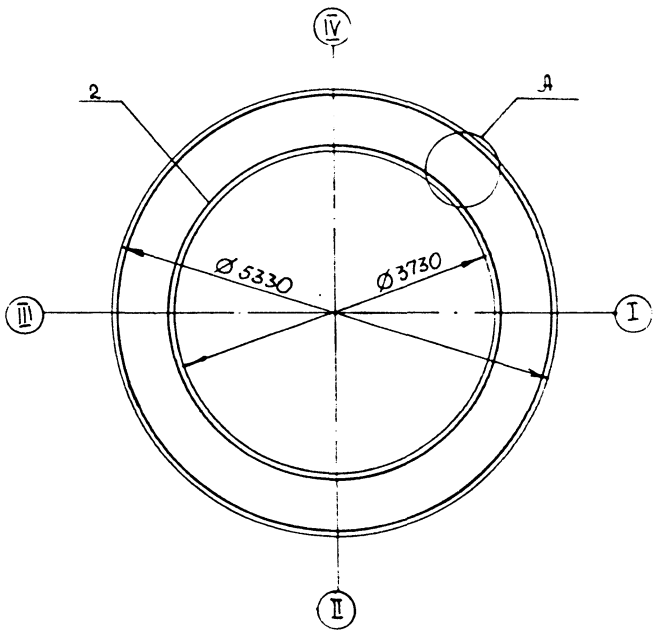
Имя, № подл.	Подпись к дате	Время, номер, №
--------------	----------------	-----------------

Привязан		ТП 704-1-249 с. 92 - КЖ	
Имя, № подл.	Подпись к дате	Резервуар стальной вертикальный цилиндрический для хранения мазута емкостью 100 куб. м. Основания и фундаменты.	Студия Лист Листов
Имя, № подл.	Подпись к дате	Схема расположения фундаментов ФМ1, ФМ2.	РП 6
Имя, № подл.	Подпись к дате	Разрез	Фундаментпроект г. Москва

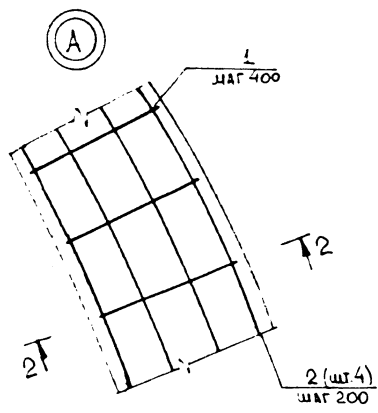
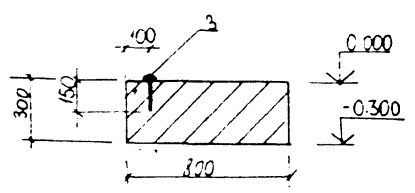
Фундамент Фм1.



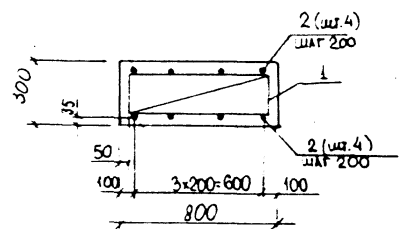
Фм1. Схема раскладки нижней и верхней арматуры



1-1



2-2



Ведомость деталей

Поз.	Эскиз
2	

Спецификация фундамента Фм1.

Формат	Зона	Поз.	Обозначение	Наименование	Кол.	Примечание
				Фундамент Фм1-шт1		
				Сборочные единицы		
А4		1	ТП 704-1-249 с. 92 - КЖ-ЮЮ	Каркас плоский КР1	35	1,6 кг.
				Детали		
Б4		2*		Ø10 АIII ГОСТ 5781-82*		
				ℓ=16120÷11720, ℓ _{ср} =13920	8	8,8 кг**
				Стандартные изделия		
		3		Заклепка 36x150		
				ГОСТ 10299-80	4	1,5 кг.
				Материалы на Фм1		
				Бетон класса В15 F200, W4	3,4	м3

* Поз. 2 см ведомость деталей
 ** Масса стержня дана с учетом сварного стыка.

Ведомость расхода стали на элемент, кг

Марка элемента	Изделия арматурные				Изделия закладные			Общий расход	
	Арматура класса А III		Всего	Профильная сталь	Всего	Общий расход			
	ГОСТ 5781-82*	ГОСТ 5781-82*							
Фм1	100,6	100,6	259	25,9	126,5	60	60	6,0	132,5

- Соединение стержней (поз.2) стыковое при помощи ручной дуговой сварки типа С23-Рз по ГОСТ 14098-85. Длина стыка 8d : 80 мм
- Стыки арматуры располагать вразбежку в количестве не более 50% в одном сечении.
- Расход стали на стыки арматуры учтен в ведомости расхода стали на элемент.
- Поз.1 и поз.2 соединять вязальной проволокой.

Привязан		ТП 704-1-249 с. 92 - КЖ	
Нач. ПОУ	Лешин	Резервуар стальной вертикальный цилиндрический для хранения мазута емкостью 100 куб. м. Основания и фундаменты.	Студия
Инж. И.к.	Архипова	Фундамент Фм1.	Лист
Инв. №	Провер. Соколова	Схема армирования. Узел. Разрезы.	Листов

Фундамент Фм 2.

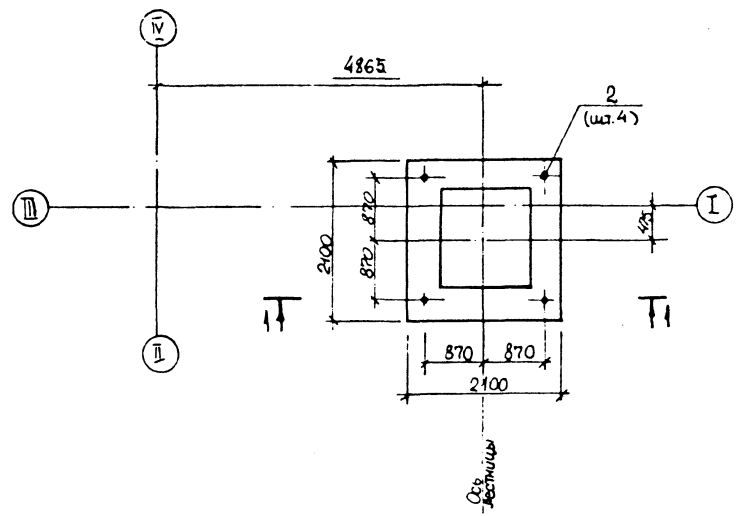
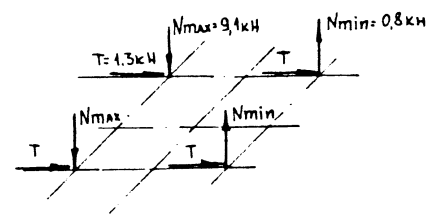


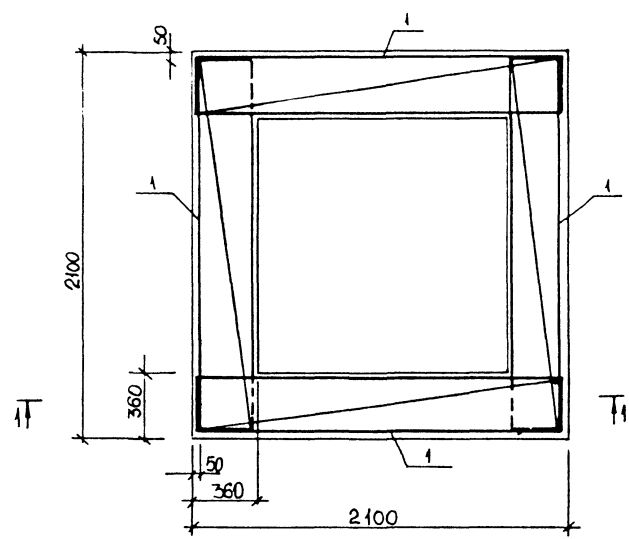
Схема расчетных нагрузок на Фм 2



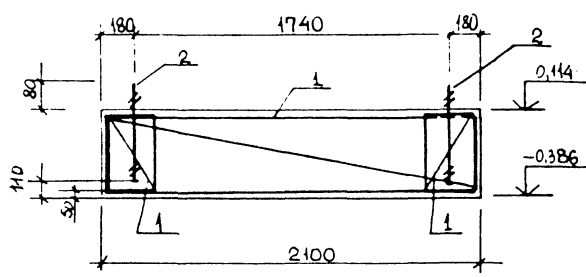
Спецификация фундамента Фм 2.

Код	Зона	Пол.	Обозначение	Наименование	Кол.	Примечание
				Фундамент Фм2-шт. 1		
				Сборочные единицы		
А4		1	ТП 704-1-249с. 92- КЖИ-020	Каркас пространственный		
				КП1	4	9,2 кг
				Стандартные изделия		
		2		Болт 2.1. М 24 x 500 Вст 3пс 2		
				ГОСТ 24379.1-80	4	3,6 кг
				Материалы на Фм 2		
				Бетон В15, F100, W4	1,3	м3

Фм 2. Схема раскладки каркасов



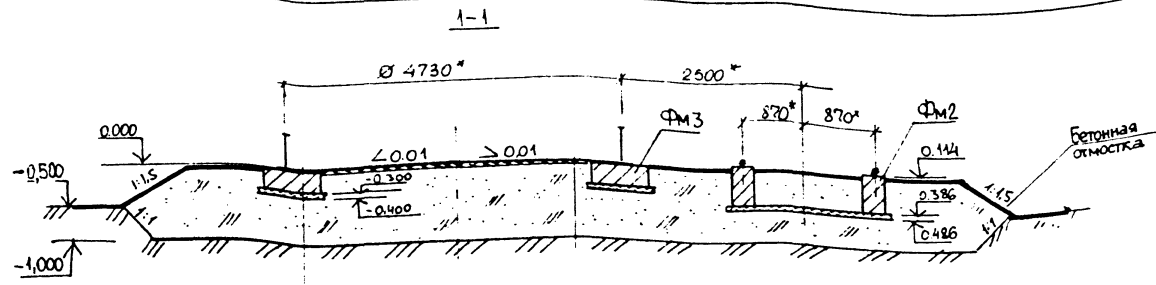
1-1



Ведомость расхода стали на элемент, кг

Марка элемента	Изделия арматурные				Изделия закладные				Общий расход
	Арматура класса		Всего	Вст 3 по 2	Болт фундаментный (комплект)		Всего	расход	
	A III	AI			ГОСТ 5781-82	ГОСТ 24379.180			
	Ø10	Итого Ø10	Итого	M24	- Итого				
Фм 2	19,7	19,7	17,2	17,2	36,9	14,4	-	14,4	51,3

Привязан				ТП 704-1-249с. 92 - КЖ			
Имя ПО	Лешин	Схема	Резервуар стальной вертикальный цилиндрический для хранения макулы емкостью 100 куб. м. Основание и фундаменты.	Страниц	Лист	Листов	РП 8
Имя ИК	Левашов	Исход	Фундамент Фм 2.	Фундамент проект			
Имя ИТ	Архилова	Исход	Схема армирования. Разрез	1. Москва			
Имя П	Соколова	Исход					



Днище резервуара
 Гидроизолирующий слой - 20мм
 Железобетонный фундамент
 бетонная подготовка - 100мм
 Песчаная подушка
 Естественный грунт

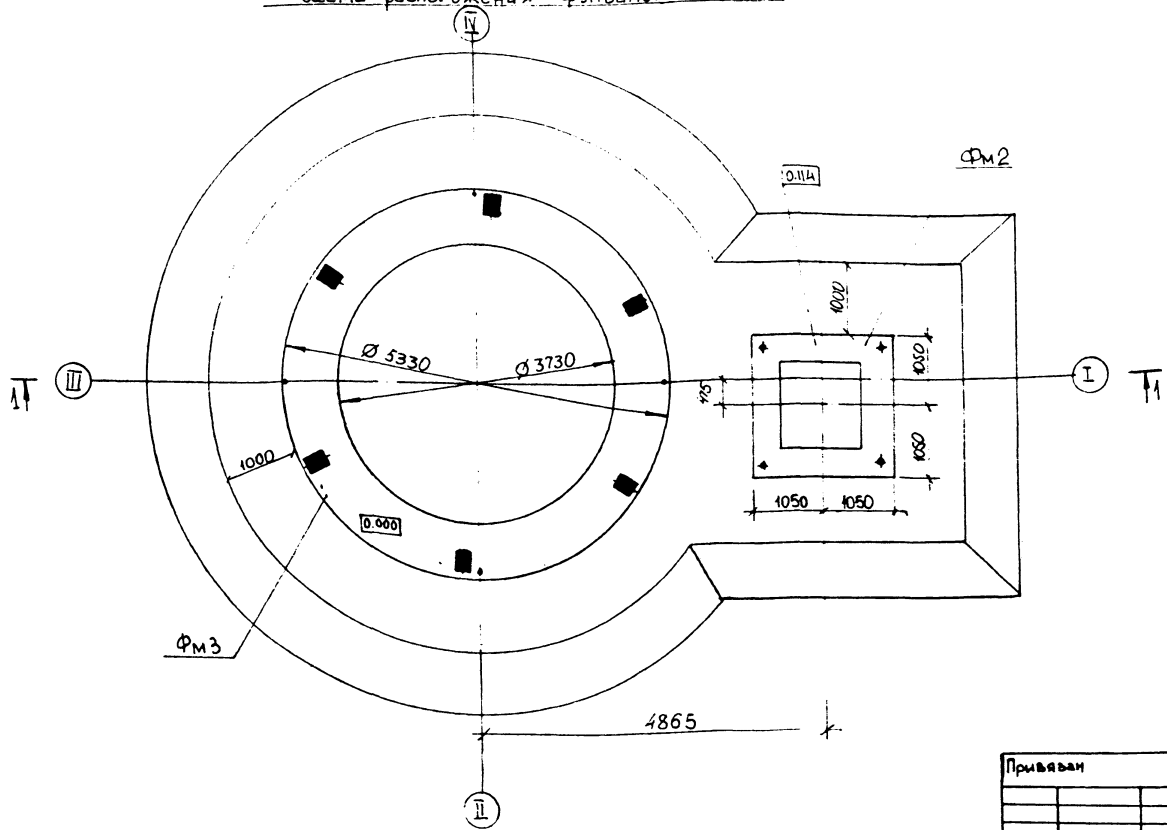
Днище резервуара
 Гидроизолирующий слой - 100мм
 Песчаная подушка
 Естественный грунт

Спецификация к схеме расположения фундаментов

Марка поз.	Обозначение	Наименование	Кол.	Масса ед., кг.	Примечание
ФМ 2	ТП 704-1-249 с. 92-кж л.8	Фундамент ФМ 2	1		
ФМ 3	ТП 704-1-249 с. 92-кж л.10	Фундамент ФМ 3	1		

* Размеры даны для справок.
 Металлическая конструкция резервуара на разрезе 1-1 показана условно.

Схема расположения фундаментов



ТП 704-1-249 с. 92 - КЖ		
Привязан	Инж. П.И.4	Лешин
	Инж. пр. Левашов	
	Инж. И.К. Арсипова	
Инв. №	Проект	Соколова

Резервуар стальной вертикальный цилиндрический для хранения мазута емкостью 100 куб. м. Основания и фундаменты.	Стадия	Лист	Листов
Схема расположения фундаментов ФМ2, ФМ3. Разрез.	РП	9	

Альбом 3.

Типовой проект.

Имя, № подл. Подпись и дата. Взам. инв. №

Фундамент ФМ 3.

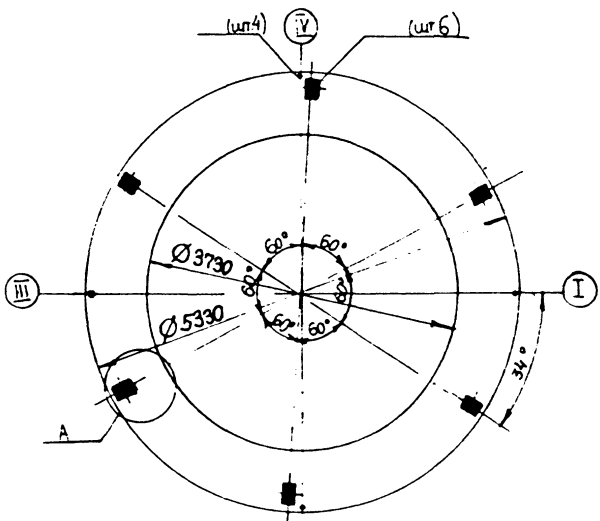


Схема раскладки нижней и верхней арматуры

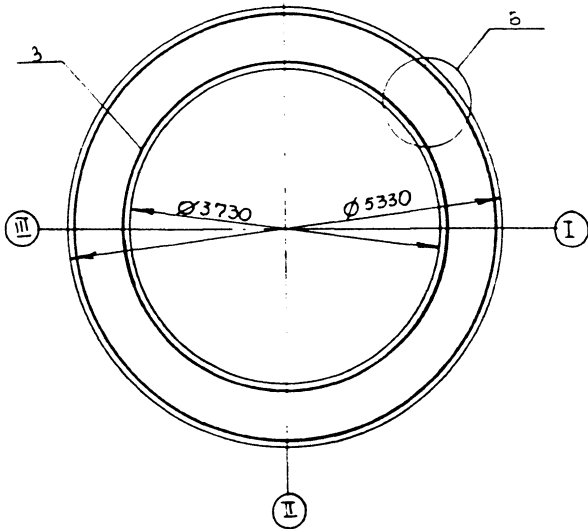
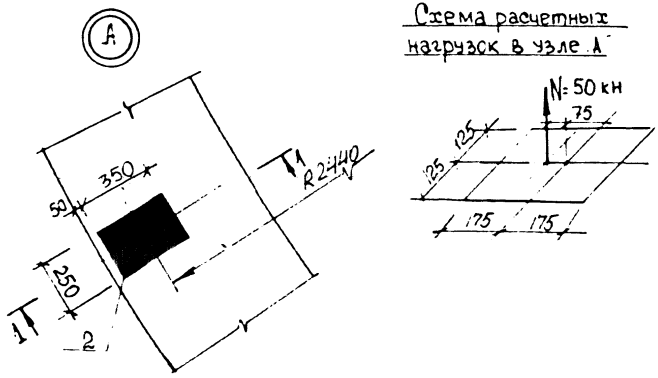
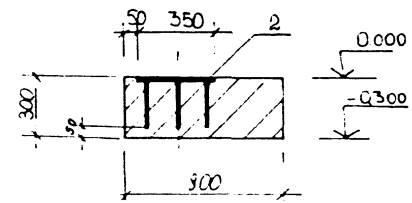


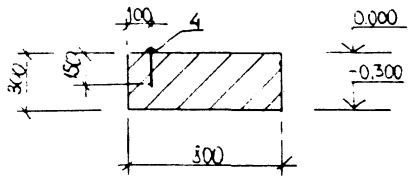
Схема расчетных нагрузок в узле А



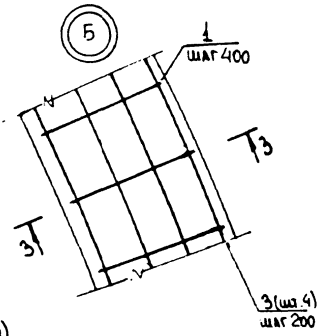
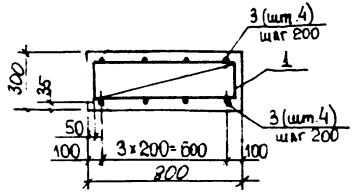
1-1



2-2



3-3



Ведомость деталей

Поз.	Эскиз
3	

Спецификация фундамента ФМ 3.

Формат	Зона	Поз.	Обозначение	Наименование	Кол.	Примечание
				Фундамент ФМ3- шт.1.		
				Сборочные единицы		
A4		1	ТП 704-1-249 с. 92 - КЖИ-010	Каркас плоский КР1	35	1,6 кг
A4		2	ТП 704-1-249 с. 92- КЖИ-030	Изделия закладные МН1	6	4,7 кг
B4		3*		Детали		
				Ø10 А III ГОСТ 5781-82*	8	8,8 кг
				l=16120÷11720, l _{ср} =13920		
		4		Стандартные изделия		
				Закленка 36×150		
				ГОСТ 10299-80	4	1,5 кг
				Материалы на ФМ3		
				Бетон класса В15, F200, W4	3,4	м ³

* Поз. 3 см. ведомость деталей.
** Масса стержня дана с учетом сварного стыка.

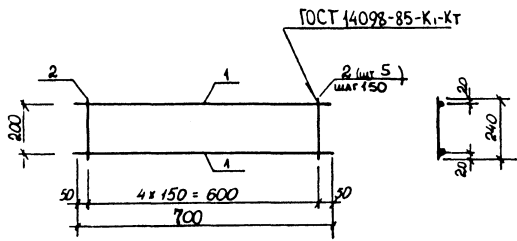
Ведомость расхода стали на элемент, кг

Марка элемента	Изделия арматурные				Изделия закладные				Общий расход					
	Арматура класса А III		А I		Арматура класса А III	Прокат марки ВСт3пс6	Прокат марки ВСт3пс6	Закленка						
	ГОСТ 5781-82*	ГОСТ 5781-82*	ГОСТ 5781-82	ГОСТ 19903-74						ГОСТ 10299-80	ГОСТ 10299-80			
ФМ3	100,6	-	100,6	25,9	25,9	126,5	3,3	3,3	24,7	24,7	6,0	6,0	34,0	160,5

- Соединение стержней (поз. 3) стыковое при помощи ручной дуговой сварки типа С23-Рз по ГОСТ 14098-85. Длина стыка 8d : 80 мм.
- Стыки арматуры располагать вразбежку в количестве не более 50% в одном сечении.
- Расход стали на стыки арматуры учтен в ведомости расхода стали на элемент.
- Поз. 1 и поз. 2 соединять вязальной проволокой.

Привязан

ТП 704-1-249 с. 92 - КЖ			
Нач. ПОЧ	Лешин	Инж. И. К.	Аршилова
Инж. И. К.	Аршилова	Проект	Соколова
Проект	Соколова	Разрешен	
Резервуар стальной вертикальный цилиндрический для хранения макулатуры емкостью 100 куб. м. Основания и фундаменты.			
Фундамент ФМ 3.	Схема армирования. Узлы Разрезы.		
Стация	Лист	Листов	
РП	10		
Фундаментпроект 2. Москва			



Привязан
Инв. №

Формат	Зона	Пол	Обозначение	Наименование	Кол.	Примечание
<u>Детали</u>						
Б4	1		Ø10 АШ ГОСТ 5781-82, l=700		2	0,43 кг
Б4	2		Ø10 АИ ГОСТ 5781-82, l=240		5	0,15 кг

Инв. №	Подпись и дата	Взам. инв. №	ТП 704-1-249с.92 - КЖИ-040
			Каркас плоский КР1
			Стадия Масса Масштаб
			РП 1,6
			Лист Листов 1
			Фундаментпроект г. Москва

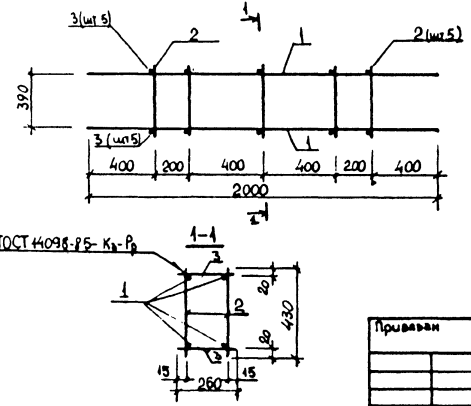
ЭО-50952

Фундаментпроект г. Москва

Привязан
Инв. №

Формат	Зона	Пол	Обозначение	Наименование	Кол.	Примечание
<u>Детали</u>						
Б4	1		Лист Б-ПН-Б ГОСТ 19903-74, l=250, b=350		1	4,12 кг
Б4	2		Ø 8 АШ ГОСТ 5781-82, l=250		6	0,1 кг

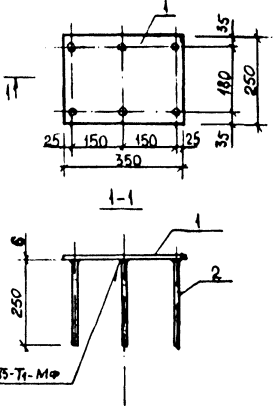
Инв. №	Подпись и дата	Взам. инв. №	ТП 704-1-249с.92 - КЖИ-030
			Закладная деталь МН1
			Стадия Масса Масштаб
			РП 4,7
			Лист Листов 1
			Фундаментпроект г. Москва



Привязан
Инв. №

Формат	Зона	Пол	Обозначение	Наименование	Кол.	Примечание
<u>Детали</u>						
Б4	1		Ø10 АШ ГОСТ 5781-82, l=2000		4	1,23 кг
Б4	2		Ø10 АИ ГОСТ 5781-82, l=430		40	0,27 кг
Б4	3		Ø10 АИ ГОСТ 5781-82, l=260		40	0,46 кг

Инв. №	Подпись и дата	Взам. инв. №	ТП 704-1-249с.92 - КЖИ-020
			Каркас пространственный КР1
			Стадия Масса Масштаб
			РП 9,2
			Лист Листов 1
			Фундаментпроект г. Москва



Привязан
Инв. №

Формат	Зона	Пол	Обозначение	Наименование	Кол.	Примечание
<u>Детали</u>						
Б4	1		Лист Б-ПН-Б ГОСТ 19903-74, l=250, b=350		1	4,12 кг
Б4	2		Ø 8 АШ ГОСТ 5781-82, l=250		6	0,1 кг

Инв. №	Подпись и дата	Взам. инв. №	ТП 704-1-249с.92 - КЖИ-030
			Закладная деталь МН1
			Стадия Масса Масштаб
			РП 4,7
			Лист Листов 1
			Фундаментпроект г. Москва