

АННУЛИРОВАНО

ОСНОВ. № 185. 19...
ЗАМЕНЕНО 1.150.3-7.24.Вм.02

ТИПОВЫЕ КОНСТРУКЦИИ, ИЗДЕЛИЯ И УЗЛЫ ЗДАНИЙ И СООРУЖЕНИЙ

СЕРИЯ 1.450.3-6

ЛЕСТНИЦЫ, ПЛОЩАДКИ, СТРЕМЯНКИ И
ОГРАЖДЕНИЯ СТАЛЬНЫЕ ПРОИЗВОДСТВЕННЫХ
ЗДАНИЙ ПРОМЫШЛЕННЫХ ПРЕДПРИЯТИЙ

ВЫПУСК 0-2

ПЛОЩАДКИ ПОСАДОЧНЫЕ НА МОСТОВЫЕ
ЭЛЕКТРИЧЕСКИЕ КРАНЫ

МАТЕРИАЛЫ ДЛЯ ПРОЕКТИРОВАНИЯ

24368-01

ЦЕНА 3-27

ЦЕНТРАЛЬНЫЙ ИНСТИТУТ ТИПОВОГО ПРОЕКТИРОВАНИЯ
ГОССТРОЯ СССР

Москва А-445 Смольная ул 22

Сдано в печать 14 1991 года

Заказ № 527 Тираж 4700 экз

ТИПОВЫЕ КОНСТРУКЦИИ, ИЗДЕЛИЯ И УЗЛЫ ЗДАНИЙ И СООРУЖЕНИЙ

СЕРИЯ 1.450.3 - 6

ЛЕСТНИЦЫ, ПЛОЩАДКИ, СТРЕМЯНКИ И
ОГРАЖДЕНИЯ СТАЛЬНЫЕ ПРОИЗВОДСТВЕННЫХ
ЗДАНИЙ ПРОМЫШЛЕННЫХ ПРЕДПРИЯТИЙ

ВЫПУСК 0 - 2

ПЛОЩАДКИ ПОСАДОЧНЫЕ НА МОСТОВЫЕ
ЭЛЕКТРИЧЕСКИЕ КРАНЫ

МАТЕРИАЛЫ ДЛЯ ПРОЕКТИРОВАНИЯ

РАЗРАБОТЧНИКИ
"ЦНИИПРОЕКТАЛЕГКОНСТРУКЦИЯ"
ГЛ. ИНЖЕНЕР ИНСТИТУТА
НАЧАЛЬНИК ОТДЕЛА
ГЛ. КОНСТРУКТОР



В. Д. ШИШКОВ
П. П. КАШКИНОВ
В. П. ПТИЧКИН

УТВЕРЖДЕНЫ
ВППСО "СОЮЗЛЕГКОНСТРУКЦИЯ"
МИНМОНТАЖСПЕЦСТРОЙ СССР,
ПРОТОКОЛ ОТ 18.04.90
ВВЕДЕНЫ В ДЕЙСТВИЕ С 1 ЯНВАРЯ 1991
"ЦНИИПРОЕКТАЛЕГКОНСТРУКЦИЯ"
ПРИКАЗ № 47 ОТ 16.04.90

Обозначение документа	Наименование	Стр.
1.450.3-6.0-2-ПЗ	Пояснительная записка	3
1.450.3-6.0-2-1НИ	Одинарная площадка посадочная. Наomenclatura.	7
1.450.3-6.0-2-1.10	Одинарная площадка посадочная одномаршевая П1-3.0(с)... П1-4.2(с)	8
1.450.3-6.0-2-1.2.0	Одинарная площадка посадочная двухмаршевая П2-4.8(с)... П2-7.8(с)	10
1.450.3-6.0-2-1.3.0	Одинарная площадка посадочная трехмаршевая П3-8.4(с)... П3-11.4(с)	13
1.450.3-6.0-2-1.4.0	Одинарная площадка посадочная четырёхмаршевая П4-12.0(с)... П4-15.0(с)	16

Обозначение документа	Наименование	Стр.
1.450.3-6.0-2-2НИ	Двойная площадка посадочная Наomenclatura	19
1.450.3-6.0-2-2.20	Двойная площадка посадочная двухмаршевая 2П2-4.8(с)... 2П2-7.8(с)	20
1.450.3-6.0-2-2.30	Двойная площадка посадочная трехмаршевая 2П3-8.4... 2П3-11.4(с)	23
1.450.3-6.0-2-2.4.0	Двойная площадка посадочная четырёхмаршевая 2П4-12.0(с)... 2П4-15.0(с)	26
1.450.3-6.0-2-3.0.0	Узлы I... VII. Сечение В-В	29
1.450.3-6.0-2-4.0.0	План фундаментов одинарных и двойных площадок посадочных Таблица нагрузок на фундаменты	41

Инв. № 119 по в.д. Пеш. и в.ста. Взам. инв. № 2

1.450.3-6.0-2			
Нач. отд.	Кашкинов	1/1	15.01.90
Н. контр.	Павларенко	1/1	15.01.90
Б. констр.	Пичкин	1/1	15.01.90
Пробера	Пичкин	1/1	15.01.90
Разраб.	Шматова	1/1	15.01.90
Содержание			Страницы
			Листы
			Листов
			Р
			1
ЦНИИПроектгосконструкция			

1. Основание для разработки

1.1. Настоящая работа выполнена по поручению Госстроя СССР исх. 4-5/829 от 22.03.89.

1.2. В соответствии с техническим заданием, согласованным ЦИТП и Госстроем СССР и утвержденным ВППСО "Связьлегконструкция" ^{вн} Минмонтажспецстроя СССР, в настоящем выпуске представлены материалы для использования в проектировании конструкций площадок посадочных на мостовые электрические краны, разработанные на базе изделий "Лестницы, площадки, стремянки и ограждения стальные производственных зданий промышленных предприятий", серии 1.450.3-6 вып. 1.

2. Назначение и область применения

2.1. Площадки посадочные на мостовые электрические краны предназначены для использования в:
одноэтажных, одно и многопролетных промышленных зданиях с шагом подкрановых колонн 6 и 12 м и грузоподъемностью электрокранов общего назначения 50 т;
зданиях с неагрессивным и слабоагрессивным воздействием газовой среды и взрывобезопасными условиями производства; отапливаемых и неотапливаемых условиях эксплуатации с расчетной температурой воздуха от плюс 50°С до минус 65°С; районах с расчетной сейсмичностью до 9 баллов.

3. Основные конструктивные решения

3.1. В основу конструктивных решений площадок посадочных на мостовые электрокраны заложено максимальное использование типовых

конструкций лестниц, площадок и ограждений из холодногнутого стандартного металлопроката серии 1.450.3-6 вып.1.

В альбоме учтены требования п.2.35, п.2.58 и п.2.59 СНиП 2.09.02-85 "Производственные здания", а также п.2.12 и п.4.20 СНиП 2.01.02-85 "Противопожарные нормы", для конструкций площадок посадочных на мостовые электрокраны применены лестницы типа ЛХФ шириной 0,7 м и углом наклона к горизонтали 60°.

К указанным типам лестниц применены соответствующей ширины промежуточные переходные площадки типа ЛХФ.

3.2. Конструкции посадочных площадок на мостовые электрокраны в своей основе представляют в вертикальном направлении плоскую вертикальную ферму, заземленную в основании и по одному из поясов, которым служит колонна подкрановой балки.

Поясами плоской фермы каркаса посадочной площадки являются колонна каркаса К и колонна подкрановой балки, а решеткой - косяг наклонных лестничных маршей.

В поперечном направлении жесткость вертикальной фермы посадочной площадки обеспечивается плоскостями наклонных лестничных маршей.

3.3. Колонны площадок посадочных выполнены из прямоугольной трубы 160×160×4 мм, унифицированных типоразмеров от 1.2 до 7.8 м с модулем нарастания высоты 0.6 м.

3.4. Высоту верхних отметок площадок посадочных на мостовые электрокраны, а также лестниц наружных пожарных и эвакуационных можно регулировать в пределах высоты 0.6 м за счет подъема и опускания отметки фундаментов под колонны и нижнего марша лестницы ±300 мм

				1.450.3-6.0-2-ПЗ			
Нач. отд.	Кашкинов	И.В.Сидоров	12.03.89	Пояснительная записка	Стадия	Лист	Листов
Н.контр.	Лановаренко	С.С.Сидоров	12.03.89		Р	1	4
Г.контр.	Пичкин	В.В.Сидоров	12.03.89		ЦИТППроектлегконструкция		
Пров.	Пичкин	В.В.Сидоров	12.03.89				
Разраб.	Пичкин	В.В.Сидоров	12.03.89				

от уровня пола

3.5. В конструкциях площадок на мостовые электрокраны, приведены следующие виды соединений и материалы:
сварные для сборок и узлов (заводские);
сварные и болтовые (монтажные);
сталь углеродистая СтЗкп2, СтЗсп5 по ГОСТ 380-88 и С235, С255 по ГОСТ 27772-88 на холоднокатаный и горячекатаный металлопрокат и профили.

4. Технические данные и требования

4.1. Высота верхней отметки площадки посадочной на мостовые электрокраны может набираться от 3,0 до 15,0 м с модулем 0,6 м:
от 3,0 до 4,2 м - изменением набора по высоте лестничного марша;
от 4,2 до 7,8 м - изменением набора по высоте первого лестничного марша;
от 7,8 до 15,0 м - изменением набора по высоте первого лестничного марша и введением необходимого количества последующих лестничных маршей модульной высоты 3,6 м.

4.2. Основные параметры площадок посадочных приведены на документах 1.450.3-6.0-2-1НИ ... 1.450.3-6.0-2-2НИ номенклатуры изделий настоящего альбома.

4.3. Компановочные схемы конструкций приведены на документах 1.450.3-6.0-2-1.1.0 ... 1.450.3-6.0-2-2.4.0 настоящего альбома.

4.4. Временная нагрузка на лестницы и площадки принята в расчетах $3,0 \text{ кН/м}^2$ (300 кгс/м^2).

4.5. Расчет каркаса (фермы) площадок посадочных произведен в соответствии со СНиП II-23-81* "Стальные конструкции".

4.6. Ограждения лестниц площадок рассчитаны на кратко-

временные нагрузки, предусмотренные СНиП 2.01.07-85 "Нагрузки и воздействия", а также ГОСТ 12.4.059-88 "Ограждения защитные инвентарные".

4.7. Конструкции площадок посадочных в зависимости от температурных условий эксплуатации могут изготавливаться следующих исполнений:

для эксплуатации при температурах до минус 40°C из стали СтЗкп2 ГОСТ 380-88 (С235 ГОСТ 27772-88), все комплектующие изделия не маркируются индексом "С";

для эксплуатации при температурах от минус 40°C до минус 65°C из стали СтЗсп5 ГОСТ 380-88 (С235 ГОСТ 27772-88); все комплектующие изделия маркируются индексом "С".

5. Условное обозначение изделий

5.1. Номенклатура конструкций площадок посадочных на мостовые электрокраны приведена на 1.450.3-6.0-2-1НИ, а их комплектующие составляющих изделий в спецификациях сборок на 1.450.3-6.0-2-1.1.0 ... 1.450.3-6.0-2-2.4.0.

5.2. Номенклатура площадок посадочных по маркам подразделяется количеством промежуточных лестничных маршей и конечной отметкой высоты площадки:

марка П1-4,2 обозначает одиарную посадочную площадку с одним промежуточным лестничным маршем на высоту посадочной площадки 4,2 м;

марка П4-15,0 обозначает одиарную посадочную площадку с четырьмя промежуточными лестничными маршами на высоту посадочной площадки 15,0 м;

1.450.3-6.0-2-П3

Лист

2

марка 2П4-15,0 обозначает двойную посадочную площадку с четырьмя промежуточными маршами на высоту посадочных площадок 15,0 м.

Двойная посадочная площадка в отличие от одинарной имеет двойные конечные лестничные марши и две конечные верхние площадки, предназначенные для посадки на электрические краны в смежных пролетах.

6. Комплектация изделий

6.1. Комплектация площадок посадочных на заводе-изготовителе производится поэлементно, согласно заказной спецификации или комплектационной ведомости на конкретную марку изделия.

6.2. Конструкции площадок посадочных собираются на монтаже в соответствии с требованиями монтажных схем чертежей. 1.450.3-6.0-2-1.1.0... 1.450.3-6.0-2-2.4.0, а также настоящей ПЗ.

7. Упаковка, транспортирование и хранение изделий

7.1. Упаковка комплектующих элементов площадок посадочных должна обеспечивать сохранность антикоррозионного покрытия поставляемых изделий, а также предохранять изделия от деформации во время погрузки, разгрузки и транспортирования. Вид и тип упаковки определяет завод-изготовитель изделий.

7.2. Транспортирование комплектующих изделий площадок посадочных осуществляется любым видом транспорта, способного перевезти груз по их габаритным и весовым параметрам.

7.3. Хранение изделий должно производиться в местах, защищенных от прямых атмосферных осадков.

8. Монтаж конструкций площадок посадочных на мостовые электрические краны

8.1. Монтаж стальных конструкций площадок посадочных должен производиться в соответствии с требованиями настоящей ПЗ, схем чертежей 1.450.3-6.0-2, а также главы СНиП III-18-75 "Правила производства и приемки работ", обеспечивая проектное положение конструкций, исключая образование обратного уклона ступеней и наклона промежуточных и конечных переходных площадок более 1°.

8.2. Чертежи фундаментов и их расчет производит проектная организация привязывающая посадочные площадки с учетом геологической основы грунтов конкретного строительного объекта.

Схемы нагрузок и их значения, а также размеры привязки анкерных болтов в фундаментах приведены на 1.450.3-6.0-2-4.0.0 настоящего альбома.

8.3. Монтаж посадочных площадок рекомендуется производить укрупненными сборками.

8.4. Сварку на монтаже осуществлять электродами Э 42А ГОСТ 5264-80 с предварительной зачисткой места сварки от защитного покрытия до чистого металла и последующим восстановлением защитно-декоративного покрытия по СНиП 2.03.11-85 (гл. 5 прилож. 15).

8.5. Сборка площадок посадочных производится укрупненными блоками:

- стыки дополнительных колонн каркаса на болтах М24;
- секции промежуточных лестничных маршей с нижними и верхними переходными площадками на сварке;
- опорные швеллеры под переходные площадки с подкрановой и дополнительной колонной на сварке;

стойки ограждения с лестничными маршами и переходными площадками на болтах М12;

элементы ограждения (поручни, струны, бардюры и доборы) к стойкам лестниц и площадок самонарезными винтами ВС-Сх15 или стандартным болтовым крепежом не менее М6.

Каждая стойка к лестнице или площадке комплектуется крепежными изделиями заводом-изготовителем. Допускается приварка элементов ограждения и доборов с соблюдением требований п.8.4 настоящей ПЗ.

9. Указания по применению материалов выпуска

9.1. В проектах на конкретные строительные объекты выбор марша и привязка площадки посадочной на мостовые электрические краны производится на планах архитектурно-строительных чертежей (АР) и чертежей КМ в соответствии с материалами настоящего альбома.

9.2. В чертежах марки КЖ разрабатываются фундаменты под дополнительную колонну и нижнюю маршевую лестницу в соответствии с требованиями п. 8.2 настоящей ПЗ.

9.3. В составе комплекта чертежей марок КМ на посадочные площадки рекомендуется разработать узлы привязки к подкрановой колонне с указанием размеров между подкрановыми балками смежных пролетов и сечения подкрановой колонны с определением размеров по длине опорных швеллеров под переходные площадки.

10. Технико-экономические показатели

10.1. Аналогом на конструкции посадочных площадок мостовых электрических кранов, приведенных в настоящем альбоме служат чертежи КМ "Посадочные площадки на мостовые электрические краны

общего назначения грузоподъемностью до 50 т.", разработанные УКР, НИИ, ПСК в 1986 году

10.2. Экономические показатели приведены в "Технико-экономической части к проектной документации," выпущенной на самостоятельном этапе: "Площадки посадочные на мостовые электрические краны, лестницы наружные пожарные и эвакуационные для промышленных зданий (переработка альбомов шифров Т-17009 и 9464-КМ на базе серии 1.450.3-6)".

1.450.3-6.0-2-ПЗ

Лист

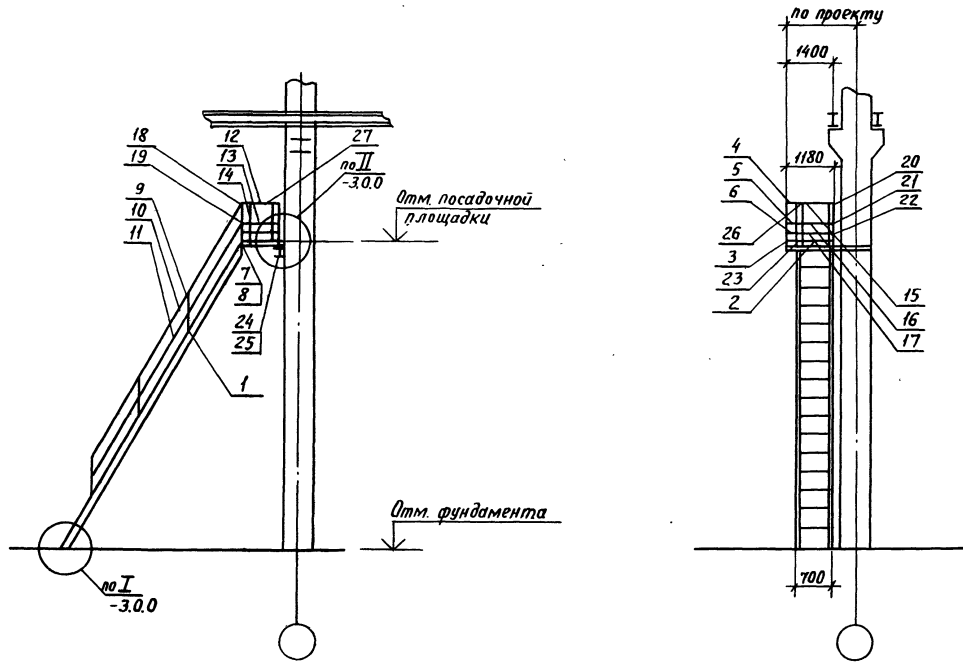
4

Эскиз	Марка	Высота первого марша h, мм	Отметка верхней площадки А, мм	Масса, кг
	П1-30(С)	3000	2700... 3300	205,0
	П1-3.6(С)	3600	3300... 3900	223,0
	П1-4.2(С)	4200	3900... 4500	244,0
	П2-4.8(С)	1200	4500... 5100	444,0
	П2-5.4(С)	1800	5100... 5700	443,0
	П2-6.0(С)	2400	5700... 6300	474,0
	П2-6.6(С)	3000	6300... 6900	506,0
	П2-7.2(С)	3600	6900... 7500	537,0
	П2-7.8(С)	4200	7500... 8100	569,0
	П3-8.4(С)	1200	8100... 8700	726,0
	П3-9.0(С)	1800	8700... 9300	753,0
	П3-9.6(С)	2400	9300... 9900	785,0
	П3-10.2(С)	3000	9900... 10500	817,0
	П3-10.8(С)	3600	10500... 11100	848,0
П3-11.4(С)	4200	11100... 11700	880,0	

Эскиз	Марка	Высота первого марша h, мм	Отметка верхней площадки А, мм	Масса, кг
	П4-12.0(С)	1200	11700... 12300	1005,0
	П4-12.6(С)	1800	12300... 12900	1083,0
	П4-13.2(С)	2400	12900... 13500	1115,0
	П4-13.8(С)	3000	13500... 14100	1147,0
	П4-14.4(С)	3600	14100... 14700	1178,0
	П4-15.0(С)	4200	14700... 15300	1210,0

Индекс "Б" - отметка фундамента

		1.450.3-6.0-2-1НИ	
		Однорядная площадка посидочная	
		Номенклатура	
		24368-01 3	



Спецификацию см. лист 2.

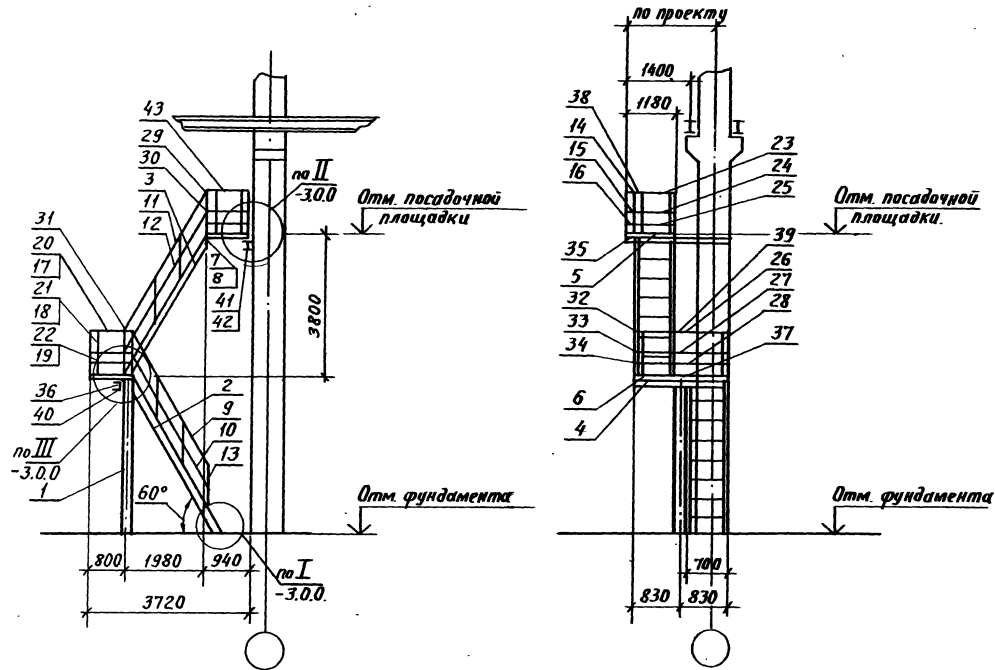
				1450.3-6.0-2-1.1.0			
Исполн	Кашкинов	Маслов	12.03.90	Однорядная посадочная однамаршевая П1-3.0(С)... П1-4.2(С)	Стадия	Лист	Листов
И. контр.	Улановиченко	Сидоренко	16.05.90		Р	1	2
Ил. констр.	Пичкини	Сидоренко	18.05.90		ЦНИИПроект.легконструкция		
Проверил	Пичкини	Сидоренко	18.05.90				
Разраб.	Шматова	Сидоренко	18.05.90				

МАРКА	Поз.	Наименование	Кол.	Обозначение документа	Масса, кг
П1-3.0(С)	1	Лестница ЛХФ60-30.7(С)	1	1.450.3-6.1.1.2.0.1.0.0-04(-14)	205,0
	2	Площадка ЛХФ-12.9(С)	1	1.450.3-6.1.2.0.0.1.0.0-03(-21)	
	3	Кронштейн торцевой КТ(С)	4	1.450.3-6.1.6.0.0.1.0.0(-01)	
	4	Элемент поручня площадки ЭПП-5(С)	1	1.450.3-6.5.0.0.3(-03)	
	5	Элемент струны площадки ЭСП-5(С)	1	1.450.3-6.5.0.0.4(-03)	
	6	Элемент бордюра площадки ЭБП-5(С)	1	1.450.3-6.5.0.0.5(-03)	
	7	Элемент монтажный М2(С)	1	1.450.3-6.5.0.0.6(-02)	
	8	Элемент монтажный М2(С) Н	1	1.450.3-6.5.0.0.6-02(-03)	
	9	Стойка С(С)	14	1.450.3-6.1.4.0.0.0.0.0(-01)	
	10	Элемент поручня лестницы ЭПЛ60-30(С)	2	1.450.3-6.1.4.0.0.0.0.1-27(-37)	
	11	Элемент струны лестницы ЭСЛ60-30(С)	2	1.450.3-6.1.4.0.0.0.0.2-27(-37)	
	12	Элемент поручня площадки ЭПП-9(С)	1	1.450.3-6.1.4.0.0.0.0.1-01(-11)	
	13	Элемент струны площадки ЭСП-9(С)	1	1.450.3-6.1.4.0.0.0.0.2-01(-11)	
	14	Элемент бордюра площадки ЭБП-9(С)	1	1.450.3-6.1.4.0.0.0.0.3-01(-11)	
	15	Элемент поручня площадки ЭПП-12(С)	1	1.450.3-6.1.4.0.0.0.0.1-02(-12)	
	16	Элемент струны площадки ЭСП-12(С)	1	1.450.3-6.1.4.0.0.0.0.2-02(-12)	
	17	Элемент бордюра площадки ЭБП-12(С)	1	1.450.3-6.1.4.0.0.0.0.3-02(-12)	
	18	Добор поручня угловой ДПУ-60	1	1.450.3-6.1.6.0.0.0.0.4	
	19	Добор струны угловой ДСУ-60	1	1.450.3-6.1.6.0.0.0.0.8	
	20	Добор поручня угловой ДПУ-90	3	1.450.3-6.1.6.0.0.0.0.9	

МАРКА	Поз.	Наименование	Кол.	Обозначение документа	Масса, кг
П1-3.0(С)	21	Добор струны угловой ДСУ-90	3	1.450.3-6.1.6.0.0.0.0.10	
	22	Добор бордюра угловой ДБУ-90	3	1.450.3-6.1.6.0.0.0.0.11	
	23	Ребро(С)	1	1.450.3-6.1.1.1.0.1.1.2(-01)	
	24	Швеллер ^{12 ГОСТ 8240-89} ст.3 ГОСТ 535-88 _{ℓ-по проекту}	1	без черт.	
	25	Швеллер ^{12 ГОСТ 8240-89} ст.3 ГОСТ 535-88 _{ℓ-по проекту}	1	без черт.	
	26	Полоса 32x4 ГОСТ 103-76 ℓ=400	2	без черт.	
	27	Цепь СН-6-12 ТУ12-01.73856.015-88, ℓ=630	1	без черт.	
П1-3.6(С)		Поз.2...9,12...27 по П1-3.0(С)			223,0
	1	Лестница ЛХФ60-36.7(С)	1	1.450.3-6.1.1.2.0.1.0.0-04(-16)	
	10	Элемент поручня лестницы ЭПЛ60-36(С)	2	1.450.3-6.1.4.0.0.0.0.1-28(-38)	
П1-4.2(С)	11	Элемент струны лестницы ЭСЛ60-36(С)	2	1.450.3-6.1.4.0.0.0.0.2-28(-38)	244,0
		Поз.2...9,12...27 по П1-3.0(С)			
	1	Лестница ЛХФ60-42.7(С)	1	1.450.3-6.1.1.2.0.0.0-08(-18)	
	10	Элемент поручня лестницы ЭПЛ60-42(С)	2	1.450.3-6.1.4.0.0.0.0.2-29(-39)	
	11	Элемент струны лестницы ЭСЛ60-42(С)	2	1.450.3-6.1.4.0.0.0.0.2-29(-39)	

Имя и подл. Подп. и дата. Взам. инвент.

1.450.3-6.0-2-1.1.0 Исход
2

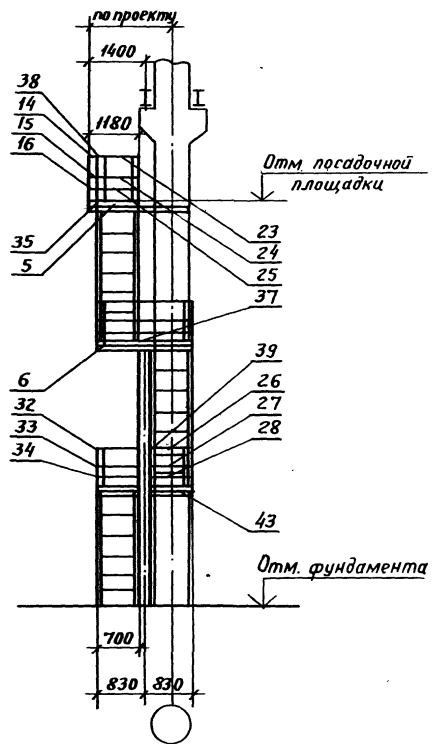
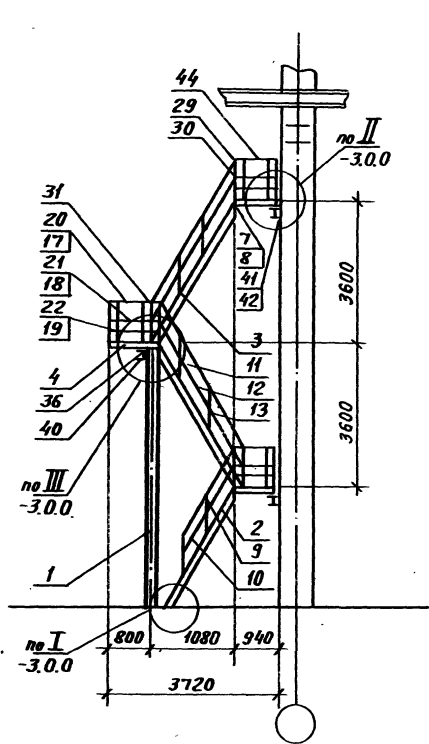


Спецификацию см. лист 2 и 3.

				1.450.3-6.0-2-1.2.0.			
Исполн.	Кашкаров	М.Александров	20.01.61	Однoрная посадочная двухмаршевая П12-4.8(С)... П12-7.8(С)	Станция	Лист	Листов
Проектант	Попыкаев	В.С.Сидоров	15.02.61		Р	1	3
Проверка	Попыкаев	В.С.Сидоров	20.02.61		ЦНИИпроектгидротранспорта		
Разработчик	Шошанова	В.С.Сидоров	20.02.61				

МАРКА	Поз	Наименование	Кол	Обозначение документа	Масса, кг
П2-4.8(С)	37	Настил ГЛЗ 151(С) ТУ 14-2-814-88, 660x270x2.5	1	без черт.	414,0
	38	Полоса Б-2 4x32 ГОСТ 103-76, L=100	2	без черт.	
	39	Полоса Б-2 4x32 ГОСТ 103-76 L=260	2	без черт.	
	40	Швеллер 12 ГОСТ 8240-89 ст 3 ГОСТ 535-88 в-по проекту	1	без черт.	
	41	Швеллер 12 ГОСТ 8240-89 ст 3 ГОСТ 535-88 в-по проекту	1	без черт.	
	42	Швеллер 12 ГОСТ 8240-89 ст 3 ГОСТ 535-88 в-по проекту	1	без черт.	
	43	Цель СН-6-12 ТУ 12-0173856.015-88, L=630	1	без черт.	
П2-5.4(С)		Поз.3..8,И...43 по П2-4.8(С)			443,0
	1	Колонна К2(С) Н=1800	1	1450.3-6.5.5.0.0-01(-14)	
	2	Лестница ЛХФ 60-18.7(С)	1	1450.3-6.1.1.2.0.1.0.0(-10)	
	9	Элемент поручня лестницы ЭПЛ 60-18(С)	2	1450.3-6.1.4.0.0.0.1-25(-35)	
	10	Элемент струны лестницы ЭСЛ 60-18(С)	2	1450.3-6.1.4.0.0.0.2-25(-35)	
П2-6.0(С)		Поз.3..8,И...43 по П2-4.8(С)			474,0
	1	Колонна К3(С) Н=2400	1	1450.3-6.5.5.0.0-02(-15)	
	2	Лестница ЛХФ 60-24.7(С)	1	1450.3-6.1.1.2.0.1.0.0-02(-12)	
	9	Элемент поручня лестницы ЭПЛ 60-24(С)	2	1450.3-6.1.4.0.0.0.1-26(-36)	
	10	Элемент струны лестницы ЭСЛ 60-24(С)	2	1450.3-6.1.4.0.0.0.2-26(-36)	

МАРКА	Поз.	Наименование	Кол.	Обозначение документа	Масса, кг
П2-6.6(С)		Поз.3..8,И...43 по П2-4.8(С)			506,0
	1	Колонна К4(С) Н=3000	1	1450.3-6.5.5.0.0-03(-16)	
	2	Лестница ЛХФ 60-30.7(С)	1	1450.3-6.1.1.2.0.1.0.0-04(-14)	
	9	Элемент поручня лестницы ЭПЛ 60-30(С)	2	1450.3-6.1.4.0.0.0.1-27(-37)	
	10	Элемент струны лестницы ЭСЛ 60-30(С)	2	1450.3-6.1.4.0.0.0.2-27(-37)	
П2-7.2(С)		Поз.3..8,И...43 по П2-4.8(С)			537,0
	1	Колонна К5(С) Н=3600	1	1450.3-6.5.5.0.0-04(-)	
	2	Лестница ЛХФ 60-36.7(С)	1	1450.3-6.1.1.2.0.1.0.0-06(-16)	
	9	Элемент поручня лестницы ЭПЛ 60-36(С)	2	1450.3-6.1.4.0.0.0.1-28(-38)	
10	Элемент струны лестницы ЭСЛ 60-36(С)	2	1450.3-6.1.4.0.0.0.2-28(-38)		
П2-7.8(С)		Поз.3..8,И...43 по П2-4.8(С)			569,0
	1	Колонна К6(С) Н=4200	1	1450.3-6.5.5.0.0.05(-18)	
	2	Лестница ЛХФ 60-42.7(С)	1	1450.3-6.1.1.2.0.1.0.0-08(-18)	
	9	Элемент поручня лестницы ЭПЛ 60-42(С)	2	1450.3-6.1.4.0.0.0.1-29(-39)	
10	Элемент струны лестницы ЭСЛ 60-42(С)	2	1450.3-6.1.4.0.0.0.2-29(-39)		



Спецификацию см. листы 2 и 3.

1.450.3-6.0-2-1.3.0.

Нач. отд.	Каликин	Г.И.	С.В.							
Н.контр.	Пичукин	С.В.	С.В.							
Г.контр.	Пичукин	С.В.	С.В.							
Проверил	Пичукин	С.В.	С.В.							
Разработал	Шматова	С.В.	С.В.							
					Однмаршевая посадочная трехмаршевая ПЗ-8.4(С)... ПЗ-11.4(С)			Стадия	Лист	Листов
								Р	1	3
								ЦНИИпроектлегконструкция		

Копирева

24368-01 14 формат А3

ИИВ, проектирование, и дата выдачи №

Марка	Поз.	Наименование	Кол.	Обозначение документа	Масса, кг
ПЗ-8.4(С)	1	Колонна К7(С) Н=4800	1	1450.3-6.5 5.0.0-06(-19)	726.0
	2	Лестница ЛХФ60-12.7(С)	1	1450.3-6.5 2.0.0 (-01)	
	3	Лестница ЛХФ60-36.7(С)	2	1450.3-6.1 1.2.0.10.0-06(-16)	
	4	Площадка ПХФ-9.7(С)	4	1450.3-6.1 2.0.0.10.0(-18)	
	5	Площадка ПХФ-12.9(С)	1	1450.3-6.1 2.0.0.10.0-03(-21)	
	6	Кронштейн торцевой КТ(С)	8	1450.3-6.1 6.0.0.10.0(-01)	
	7	Элемент монтажный М2(С)	1	1450.3-6.5 0.0.6(-02)	
	8	Элемент монтажный М2(С)н	1	1450.3-6.5 0.0.6-01(-03)	
	9	Элемент поручня лестницы ЭПЛ 60-12(С)	2	1450.3-6.5 0.0.1(-01)	
	10	Элемент струны лестницы ЭСЛ60-12(С)	2	1450.3-6.5 0.0.2(-01)	
	11	Элемент поручня лестницы ЭПЛ60-36(С)	4	1450.3-6.1 4.0.0.0.1-28(-38)	
	12	Элемент струны лестницы ЭСЛ60-36(С)	4	1450.3-6.1 4.0.0.0.2-28(-38)	
	13	Стойка С(С)	38	1450.3-6.1 4.0.0.0.0(-01)	
	14	Элемент поручня площадки ЭПП-5(С)	1	1450.3-6.5 0.0.3(-03)	
	15	Элемент струны площадки ЭСП-5(С)	1	1450.3-6.5 0.0.4(-03)	
	16	Элемент бордюра площадки ЭБП-5(С)	1	1450.3-6.5 0.0.5(-03)	
	17	Элемент поручня площадки ЭПП-7(С)	2	1450.3-6.1 4.0.0.0.1(-10)	
	18	Элемент струны площадки ЭСП-7(С)	2	1450.3-6.1 4.0.0.0.2(-10)	
	19	Элемент бордюра площадки ЭБП-7(С)	2	1450.3-6.1 4.0.0.0.3(-10)	
	20	Элемент поручня площадки ЭПП-9(С)	3	1450.3-6.1 4.0.0.0.1-01(-11)	

Марка	Поз.	Наименование	Кол.	Обозначение документа	Масса, кг
ПЗ-8.4(С)	21	Элемент струны площадки ЭСП-9(С)	3	1450.3-6.1 4.0.0.0.2-01(-11)	726.0
	22	Элемент бордюра площадки ЭБП-9(С)	3	1450.3-6.1 4.0.0.0.3-01(-11)	
	23	Элемент поручня площадки ЭПП-12(С)	1	1450.3-6.1 4.0.0.0.1-02(-12)	
	24	Элемент струны площадки ЭСП-12(С)	1	1450.3-6.1 4.0.0.0.2-02(-12)	
	25	Элемент бордюра площадки ЭБП-12(С)	1	1450.3-6.1 4.0.0.0.3-02(-12)	
	26	Элемент поручня площадки ЭПП-16.4(С)	2	1450.3-6.5 0.0.3-01(-04)	
	27	Элемент струны площадки ЭСП-16.4(С)	2	1450.3-6.5 0.0.4-01(-04)	
	28	Элемент бордюра площадки ЭБП-16.4(С)	2	1450.3-6.5 0.0.5-01(-04)	
	29	Добор поручня угловой ДПУ-60	3	1450.3-6.1 6.0.0.0.4	
	30	Добор струны угловой ДСУ-60	6	1450.3-6.1 6.0.0.0.8	
	31	Добор поручня угловой ДПУ-120	2	1450.3-6.1 6.0.0.0.6	
	32	Добор поручня угловой ДПУ-90	7	1450.3-6.1 6.0.0.0.9	
	33	Добор струны угловой ДСУ-90	7	1450.3-6.1 6.0.0.0.10	
	34	Добор бордюра угловой ДБУ-90	7	1450.3-6.1 6.0.0.0.11	
	35	Ребро(С)	1	1450.3-6.1 1.1.0.1.1.2(-01)	
	36	Элемент монтажный М1(С) уголок 50x50x3 ГОСТ 19771-74-160	4	без черт	
	37	Настил ГЛЗ-151(С) 7У14-2-814-88 660x270x2.5	2	без черт.	
	38	Полоса Б-2 4x32 ГОСТ 103-76 P=100(С)	2	без черт.	
	39	Полоса Б-2 4x32 ГОСТ 103-76 P=260(С)	4	без черт.	
	40	Швеллер 12 ГОСТ 8240-89 P=1660	1	без черт.	

МАРКА	Поз.	Наименование	Кол.	Обозначение документа	МАССА КГ
ПЗ-8.4 (С)	41	Швеллер 12 Гост 8240-89 ст. 3 Гост 535-88 л-по проекту	2	без черт.	726.0
	42	Швеллер 12 Гост 8240-89 ст. 3 Гост 535-88 л-по проекту	1	без черт.	
	43	Швеллер 12 Гост 8240-89 ст. 3 Гост 535-88 л-по проекту	1	без черт.	
	44	Цепь СН-В-12 ту 12-0173856.015-88. л=630	1	без черт.	
ПЗ-9.0 (С)		Поз. 3... 8, 11... 44 по ПЗ-8.4 (С)			753,0
	1	Колонна К8 (С) Н=5400	1	1.450.3-6.5 5.0.0-07(-19)	
	2	Лестница ЛХФ 60-18.7 (С)	1	1.450.3-6.1.12.01.00 (-10)	
	9	Элемент поручня лестницы ЭПЛ 60-18 (С)	2	1.450.3-6.1 4.0.0.0.01-25(-35)	
	10	Элемент струны лестницы ЭСЛ 60-18 (С)	2	1.450.3-6.1 4.0.0.0.0.2-25(-35)	
ПЗ-9.6 (С)		Поз. 3... 8, 11... 44 по ПЗ-8.4 (С)			785.0
	1	Колонна К9 (С) Н=6000	1	1.450.3-6.5 5.0.0-08(-20)	
	2	Лестница ЛХФ 60-24.7 (С)	1	1.450.3-6.1.12.01.0.0-02(-12)	
	9	Элемент поручня лестницы ЭПЛ 60-24 (С)	2	1.450.3-6.1 4.0.0.0.0.1-26(-36)	
	10	Элемент струны лестницы ЭСЛ 60-24 (С)	2	1.450.3-6.1 4.0.0.0.0.2-26(-36)	
ПЗ-10.2		Поз. 3... 8, 11... 44 по ПЗ-8.4 (С)			817,0
	1	Колонна К10 (С) Н=6000	1	1.450.3-6.5 5.0.0-09(-21)	
	2	Лестница ЛХФ 60-30.7 (С)	1	1.450.3-6.1.1.2.0.1.0.0-04(-14)	

МАРКА	Поз.	Наименование	Кол.	Обозначение документа	МАССА, КГ
ПЗ-10.2 (С)	9	Элемент поручня лестницы ЭПЛ 60-30 (С)	2	1.450.3-6.1 4.0.0.0.0.1-27(-37)	
	10	Элемент струны лестницы ЭСЛ 60-30 (С)	2	1.450.3-6.1 4.0.0.0.0.2-27(-37)	
ПЗ-10.8		Поз. 3... 8, 11... 44 по ПЗ-8.4 (С)			848,0
	1	Колонна К11 (С) Н=7200	1	1.450.3-6.5 5.0.0-10(-22)	
	2	Лестница ЛХФ 60-36.7 (С)	1	1.450.3-6.1.1.2.0.1.0.0-06(-16)	
	9	Элемент поручня лестницы ЭПЛ 60-36 (С)	2	1.450.3-6.1 4.0.0.0.0.1-28(-38)	
	10	Элемент струны лестницы ЭСЛ 60-36 (С)	2	1.450.3-6.1 4.0.0.0.0.2-28(-38)	
ПЗ-11.4		Поз. 3... 8, 11... 44 по ПЗ-8.4 (С)			860,0
	1	Колонна К12 (С) Н=7800	1	1.450.3-6.5 5.0.0-11(-23)	
	2	Лестница ЛХФ 60-42.7 (С)	1	1.450.3-6.1.1.2.0.1.0.0-08(-18)	
	9	Элемент поручня лестницы ЭПЛ 60-42 (С)	2	1.450.3-6.1 4.0.0.0.0.1-29(-39)	
	10	Элемент струны лестницы ЭСЛ 60-42 (С)	2	1.450.3-6.1 4.0.0.0.0.2-29(-39)	

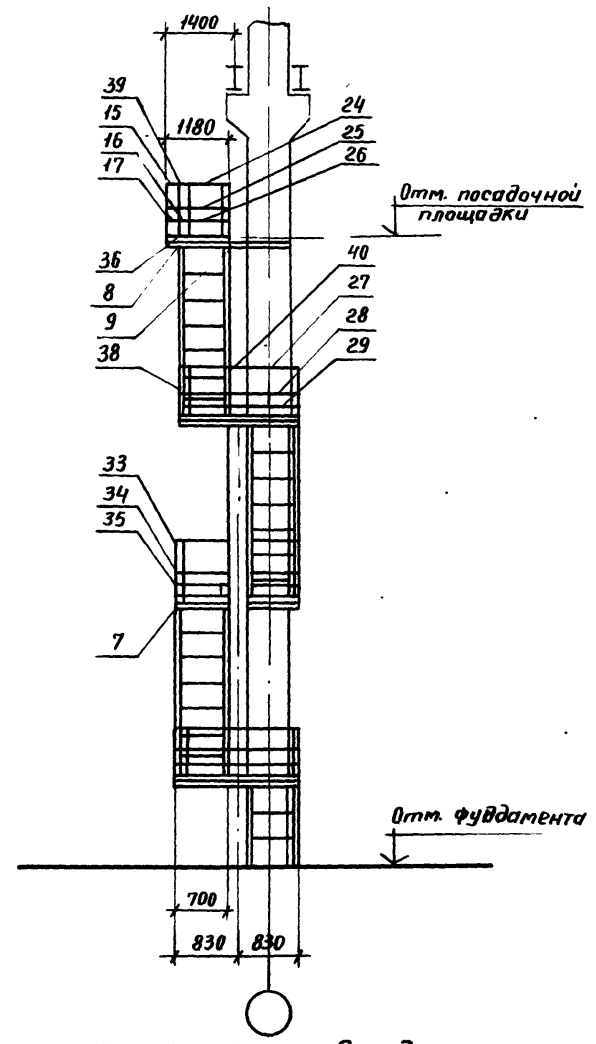
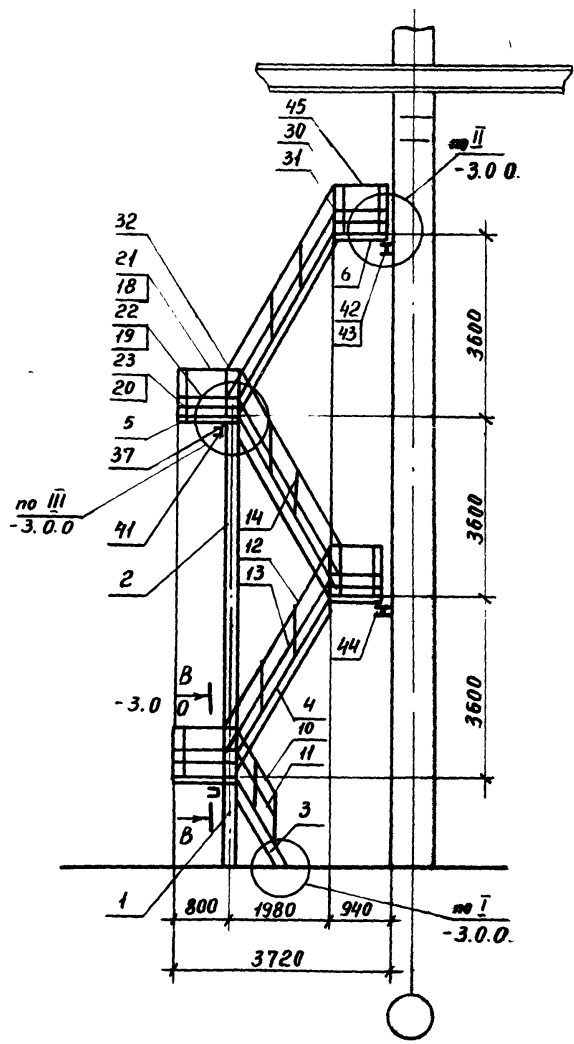
Инв. № по 40 Подл. и дата Взам. инв. №

1.450.3-6.0-2-1.3.0

Копировал

24368-01 16 Формат А3

Лист
3



Спецификацию см. лист 2 и 3.

1.4503-6.0-2-1.4.0

Исполнитель	Проверенный	Спроектированный	Согласованный	Согласованный	Согласованный
Однорная посадочная четырехгранная башня ПЧ-12.0(С)... ПЧ-15.0(С)				Лист	Листов
				2	3
Институт проектной конструкторской работы					

500-2001

75459-11 17 ФОРМАТ А3

Марка	Поз.	Наименование	Кол.	Обозначение документа	Масса, кг
П4-12.0(С)	1	Колонна К1(С) Н=1200	1	1.450.3-6.5 5.0.0 (-12)	1005,0
	2	Колонна КН(С) Н=7200	1	1.450.3-6.5 5.0.0-10(-22)	
	3	Лестница ЛХФ60-12,7(С)	1	1.450.3-6.5 2.0.0 (-01)	
	4	Лестница ЛХФ60-36,7(С)	3	1.450.3-6.1 12.0.100-06(-16)	
	5	Площадка ПХФ-9,7(С)	6	1.450.3-6.1 2.0.0.1.0.0 (-18)	
	6	Площадка ПХФ-12,9(С)	1	1.450.3-6.1 2.0.0.1.0.0-03(-21)	
	7	Кронштейн торцевой КТ(С)	10	1.450.3-6.1 6.0.0.1.0.0(-01)	
	8	Элемент монтажный М2(С)	1	1.450.3-6.5 0.0.6 (-02)	
	9	Элемент монтажный М2(С)Н	1	1.450.3-6.5 0.06-0.1(-03)	
	10	Элемент поручня лестницы ЭПЛ 60-12(С)	2	1.450.3-6.5 0.0.1(-01)	
	11	Элемент струны лестницы ЭСЛ 60-12(С)	2	1.450.3-6.5 0.0.2 (-01)	
	12	Элемент поручня лестницы ЭПЛ 60-36(С)	6	1.450.3-6.1 4.0.0.0.01-28(-38)	
	13	Элемент струны лестницы ЭСЛ 60-36(С)	6	1.450.3-6.1 4.0.0.0.02-28(-38)	
	14	Стойка С(С)	50	1.450.3-6.1 4.0.0.0.00(-01)	
	15	Элемент поручня площадки ЭПП-5(С)	1	1.450.3-6.5 0.0.3 (-03)	
	16	Элемент струны площадки ЭСП-5(С)	1	1.450.3-6.5 0.0.4 (-03)	
	17	Элемент бордюра площадки ЭБП-5(С)	1	1.450.3-6.5 0.0.5 (-03)	
	18	Элемент поручня площадки ЭПП-7(С)	3	1.450.3-6.1 4.0.0.0.01(-10)	
	19	Элемент струны площадки ЭСП-7(С)	3	1.450.3-6.1 4.0.0.0.02(-10)	
	20	Элемент бордюра площадки ЭБП-7(С)	3	1.450.3-6.1 4.0.0.0.03(-10)	

Марка	Поз.	Наименование	Кол.	Обозначение документа	Масса, кг
П4-12.0(С)	21	Элемент поручня площадки ЭПП-9(С)	4	1.450.3-6.1 4.0.0.0.01-01(-14)	1805,0
	22	Элемент струны площадки ЭСП-9(С)	4	1.450.3-6.1 4.0.0.0.02-01(-14)	
	23	Элемент бордюра площадки ЭБП-9(С)	4	1.450.3-6.1 4.0.0.0.03-01(-14)	
	24	Элемент поручня площадки ЭПП-12(С)	1	1.450.3-6.1 4.0.0.0.01-02(-12)	
	25	Элемент струны площадки ЭСП-12(С)	1	1.450.3-6.1 4.0.0.0.02-02(-12)	
	26	Элемент бордюра площадки ЭБП-12(С)	1	1.450.3-6.1 4.0.0.0.03-02(-12)	
	27	Элемент поручня площадки ЭПП-16,4(С)	3	1.450.3-6.5 0.0.3-01(-04)	
	28	Элемент струны площадки ЭСП-16,4(С)	3	1.450.3-6.5 0.0.4-01(-04)	
	29	Элемент бордюра лестницы ЭБЛ 60-36(С)	3	1.450.3-6.5 0.0.5-01(-04)	
	30	Добор поручня угловой ДПУ-60	4	1.450.3-6.1 6.0.0.0.0.4	
	31	Добор струны угловой ДСУ-60	7	1.450.3-6.1 6.0.0.0.0.8	
	32	Добор поручня угловой ДПУ-120	3	1.450.3-6.1 6.0.0.0.0.6	
	33	Добор поручня угловой ДПУ-90	9	1.450.3-6.1 6.0.0.0.0.9	
	34	Добор струны угловой ДСУ-90	9	1.450.3-6.1 6.0.0.0.0.10	
	35	Добор бордюра угловой ДБУ-90	9	1.450.3-6.1 6.0.0.0.0.11	
	36	Ребра (С)	1	1.450.3-6.1 1.10.1.1.2(-01)	
	37	Элемент монтажный М1(С) уголок 50x50x4 ГОСТ 19771-74, L=160	6	без черт.	
	38	Настил ГЛЗ-151(С) ту 14-2-814-88 660x270x2,5	3	без черт.	
	39	Полоса Б-2 4x32 ГОСТ 103-76, L=100	2	без черт.	
	40	Полоса Б-2 4x32 ГОСТ 103-76, L=260	4	без черт.	

Центр поляр. техн. и картог.

1.450.3-6.0-2-1.4.0

Лист

2

04368-01 18

Марка	Поз.	Наименование	Кол.	Обозначение документа	Масса, кг
ПЧ-12.0(с)	41	ШБеллер 12гост 8240-89 ℓ=1660 ст.3гост 535-88	2	без черт.	1005.0
	42	ШБеллер 12гост 8240-89 ℓ-по проекту ст.3гост 535-88	2	без черт.	
	43	ШБеллер 12гост 8240-89 ℓ-по проекту ст.3гост 535-88	1	без черт.	
	44	ШБеллер 12гост 8240-89 ℓ-по проекту ст.3гост 535-88	2	без черт.	
	45	Цепь СН 6-12 ту 12-0173856.015-88, ℓ=630	1	без черт	
ПЧ-12.6(с)		Поз.24...9,12...45 по ПЧ-12.0(с)			1083.0
	1	Колонна К2(с) Н=1800	1	1.450.3-6.5 5.0.0-01(-14)	
	3	Лестница ЛХФ60-18.7(с)	1	1.450.3-6.1 1.2.0.1.0.0(-10)	
	10	Элемент поручня лестницы ЭПЛ 60-18(с)	2	1.450.3-6.1 4.0.0.0.1-25(-35)	
	11	Элемент струны лестницы ЭСЛ 60-18(с)	2	1.450.3-6.1 4.0.0.0.2-25(-35)	
ПЧ-13.2(с)		Поз.24...9,12...45 по ПЧ-12.0(с)			1115.0
	1	Колонна К3(с) Н=2400	1	1.450.3-6.5 5.0.0-02(-15)	
	3	Лестница ЛХФ60-24.7(с)	1	1.450.3-6.1 1.2.0.1.0.0-02(-12)	
	10	Элемент поручня лестницы ЭПЛ 60-24(с)	2	1.450.3-6.1 4.0.0.0.1-26(-36)	
	11	Элемент струны лестницы ЭСЛ 60-24(с)	2	1.450.3-6.1 4.0.0.0.2-26(-36)	

Марка	Поз.	Наименование	Кол.	Обозначение документа	Масса, кг
ПЧ-13.8(с)		Поз.24...9,12...45 по ПЧ-12.0(с)			1147.0
	1	Колонна К4(с) Н=3000	1	1.450.3-6.5 5.0.0-03(-16)	
	3	Лестница ЛХФ60-30.7(с)	1	1.450.3-6.1 1.2.0.1.0.0-04(-14)	
	10	Элемент поручня лестницы ЭПЛ 60-30(с)	2	1.450.3-6.1 4.0.0.0.1-27(-37)	
	11	Элемент струны лестницы ЭСЛ 60-30(с)	2	1.450.3-6.1 4.0.0.0.2-27(-37)	
ПЧ-14.4(с)		Поз.24...9,12...45 по ПЧ-12.0(с)			1178.0
	1	Колонна К5(с) Н=3600	1	1.450.3-6.5 5.0.0-04(-17)	
	3	Лестница ЛХФ60-36.7(с)	1	1.450.3-6.1 1.2.0.1.0.0-06(-16)	
	10	Элемент поручня лестницы ЭПЛ 60-36(с)	2	1.450.3-6.1 4.0.0.0.1-28(-38)	
	11	Элемент струны лестницы ЭСЛ 60-36(с)	2	1.450.3-6.1 4.0.0.0.2-28(-38)	
ПЧ-15.0(с)		Поз.24...9,12...45 по ПЧ-12.0(с)			1210.0
	1	Колонна К6(с) Н=4200	1	1.450.3-6.5 5.0.0-05(-18)	
	3	Лестница ЛХФ60-42.7(с)	1	1.450.3-6.1 1.2.0.1.0.0-08(-18)	
	10	Элемент поручня лестницы ЭПЛ 60-42(с)	2	1.450.3-6.1 4.0.0.0.1-29(-39)	
	11	Элемент струны лестницы ЭСЛ 60-42(с)	2	1.450.3-6.1 4.0.0.0.2-29(-39)	

1450.3-6.0-2-1.4.0

Лист

3

Копиревал

24368-01 19 формат А3

Эскиз	Марка	Высота первого марша h, мм	Отметка верхней площадки А, мм	Масса, кг
	2П2-4.8(с)	1200	4500... 5100	657.0
	2П2-5.4(с)	1800	5100... 5700	685.0
	2П2-6.0(с)	2400	5700... 6300	717.0
	2П2-6.6(с)	3000	6300... 6900	749.0
	2П2-7.2(с)	3600	6900... 7500	780.0
	2П2-7.8(с)	4200	7500... 8100	812.0
	2П3-8.4(с)	1200	8100... 8700	968.0
	2П3-9.0(с)	1800	8700... 9300	996.0
	2П3-9.6(с)	2400	9300... 9900	1027.0
	2П3-10.2(с)	3000	9900... 10500	1060.0
	2П3-10.8(с)	3600	10500... 11100	1091.0
	2П3-15.0(с)	4200	14700... 15300	1123.0

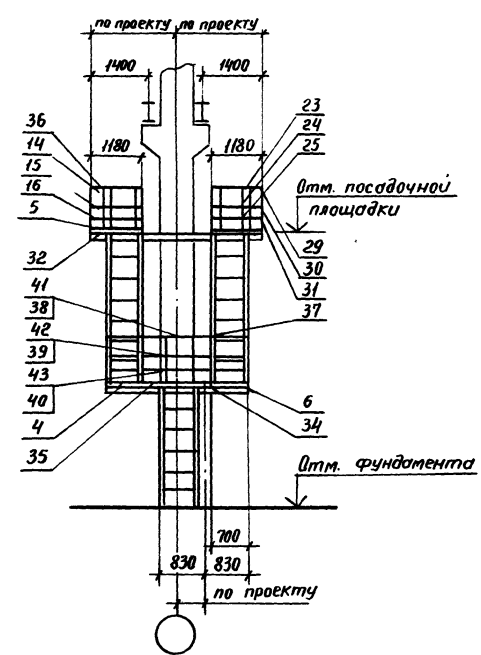
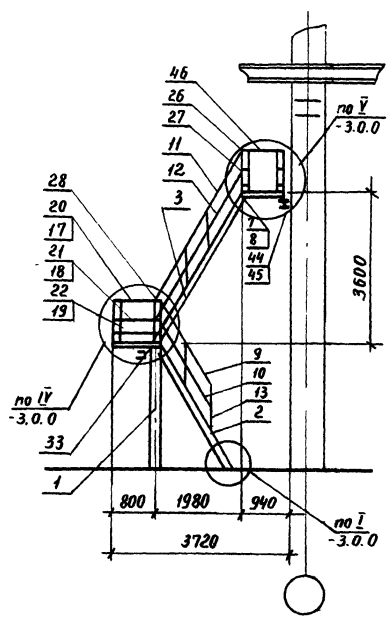
Эскиз	Марка	Высота первого марша h, мм	Отметка верхней площадки А, мм	Масса, кг
	2П4-12.0(с)	1200	11700... 12300	1295.0
	2П4-12.6(с)	1800	12300... 12900	1323.0
	2П4-13.2(с)	2400	12900... 13500	1354.0
	2П4-13.8(с)	3000	13500... 14100	1387.0
	2П4-14.4(с)	3600	14100... 14700	1418.0
	2П4-15.0(с)	4200	14700... 15300	1449.0

Индекс „Б“ - отметка фундамента

				1.450.3-6.0-2-2НИ			
Нач. отд.	Кашкин	Жилин	Мед. с.	Двойная площадка посадочная Номенклатура	Стадия	Лист	Листов
Н. констр.	Тюньмаренко	Тюньмаренко	11.02.90		Р		1
Л. констр.	Птичкин	Птичкин	12.02.90				
Проверил	Птичкин	Птичкин	11.02.90				
Разработал	Шматова	Шматова	11.02.90				

Копировал

24368-01 9П формат А3



Спецификацию см. лист 2 и 3

				1.450.3-6.0-2 - 2.20			
Нач. отд.	Кашкина	Иванов	Иванов	Двойная посадочная двухмаршевая 202-4.8(с)... 202-7.8(с)	стадия	лист	листа
Н.контр.	Понотаренко	Иванов	Иванов		Р	1	3
Гл. констр.	Птичкин	Иванов	Иванов		ЦНИИпроектэконструкция		
Провер.	Птичкин	Иванов	Иванов				
Разраб.	Штапова	Иванов	Иванов				

Марка	Поз.	Наименование	Кол.	Обозначение документа	Масса, кг
2П2-4.8(С)	1	Колонна К1(С)Н=1200	1	1.450.3-6.5 5.00 (-13)	657.0
	2	Лестница ЛХФ60-12.7(С)	1	1.450.3-6.5 2.0.0 (-01)	
	3	Лестница ЛХФ60-36.7(С)	2	1.450.3-6.1 1.2.0.10.0-06(-16)	
	4	Площадка ПХФ-9.7(С)	3	1.450.3-6.1 2.0.0.1.0.0 (-18)	
	5	Площадка ПХФ-12.9(С)	2	1.450.3-6.1 2.0.0.10.0-03(-21)	
	6	Кронштейн торцевой КТ(С)	12	1.450.3-6.1 6.0.0.1.0.0(-01)	
	7	Элемент монтажный М2(С)	2	1.450.3-6.5 0.0.6(-02)	
	8	Элемент монтажный М2(С)Н	2	1.450.3-6.5 0.0.6-0.1(-03)	
	9	Элемент поручня лестницы ЭПЛ60-12(С)	2	1.450.3-6.1 5.0.0.1(-01)	
	10	Элемент струны лестницы ЭСЛ60-12(С)	2	1.450.3-6.1 5.0.0.2(-01)	
	11	Элемент поручня лестницы ЭПЛ60-36(С)	2	1.450.3-6.1 4.0.0.0.1-28(-38)	
	12	Элемент струны лестницы ЭСЛ60-36(С)	2	1.450.3-6.1 4.0.0.0.2-28(-38)	
	13	Стойка С(С)	42	1.450.3-6.1 4.0.0.0.0.0(-01)	
	14	Элемент поручня площадки ЭПП-5(С)	2	1.450.3-6.5 0.0.3(-03)	
	15	Элемент струны площадки ЭСП-5(С)	2	1.450.3-6.5 0.0.4(-03)	
	16	Элемент бордюра площадки ЭБП-5(С)	2	1.450.3-6.5 0.0.5(-03)	
	17	Элемент поручня площадки ЭПП-7(С)	2	1.450.3-6.1 4.0.0.0.1(-10)	
	18	Элемент струны площадки ЭСП-7(С)	2	1.450.3-6.1 4.0.0.0.0.2(-10)	
	19	Элемент бордюра площадки ЭБП-7(С)	2	1.450.3-6.1 4.0.0.0.0.3(-10)	
	20	Элемент поручня площадки ЭПП-9(С)	2	1.450.3-6.1 4.0.0.0.0.1-01(-11)	

Марка	Поз.	Наименование	Кол.	Обозначение документа	Масса, кг
2П2-48(С)	21	Элемент струны площадки ЭСП-9(С)	2	1.450.3-6.1 4.0.0.0.2-01(-11)	657.0
	22	Элемент бордюра площадки ЭБП-9(С)	2	1.450.3-6.1 4.0.0.0.3-01(-11)	
	23	Элемент поручня площадки ЭПП-12(С)	2	1.450.3-6.1 4.0.0.0.1-02(-12)	
	24	Элемент струны площадки ЭСП-12(С)	2	1.450.3-6.1 4.0.0.0.2-02(-12)	
	25	Элемент бордюра площадки ЭБП-12(С)	2	1.450.3-6.1 4.0.0.0.3-02(-12)	
	26	Добор поручня угловой ДПУ-60	2	1.450.3-6.1 6.0.0.0.4	
	27	Добор струны угловой ДСУ-60	2	1.450.3-6.1 6.0.0.0.8	
	28	Добор поручня угловой ДПУ-120	2	1.450.3-6.1 6.0.0.0.6	
	29	Добор поручня угловой ДПУ-90	8	1.450.3-6.1 6.0.0.0.9	
	30	Добор струны угловой ДСУ-90	8	1.450.3-6.1 6.0.0.0.10	
	31	Добор бордюра угловой ДБУ-90	8	1.450.3-6.1 6.0.0.0.11	
	32	Ребро (С)	2	1.450.3-6.1 1.10.1.1.2(-01)	
	33	Элемент монтажный М1(С) уголок 50x50x4 ГОСТ 19771-74, е=160	2	без черт.	
	34	Настил ГЛЗ-151(С) ТУ 14-2-814-88, е=270	1	без черт.	
	35	Настил ГЛЗ-151(С) ТУ 14-2-814-88, е= по проекту	1	без черт.	
	36	Полоса Б-2 4x32 ГОСТ 103-76, е=100	4	без черт.	
	37	Полоса Б-2 4x32 ГОСТ 103-76, е=260	2	без черт.	
	38	Поручень-уголок 50x50x4 ГОСТ 19771-74, е= по проекту	1	без черт.	
	39	Струна-полоса Б-2 4x32 ГОСТ 103-76, е= по проекту	1	без черт.	
	40	Бордюр-полоса Б-2 4x90 ГОСТ 103-76, е= по проекту	1	без черт.	

Имя, № заявки, год п. и дата. Взвешивать

1450.3-6.0-2-2.2.0

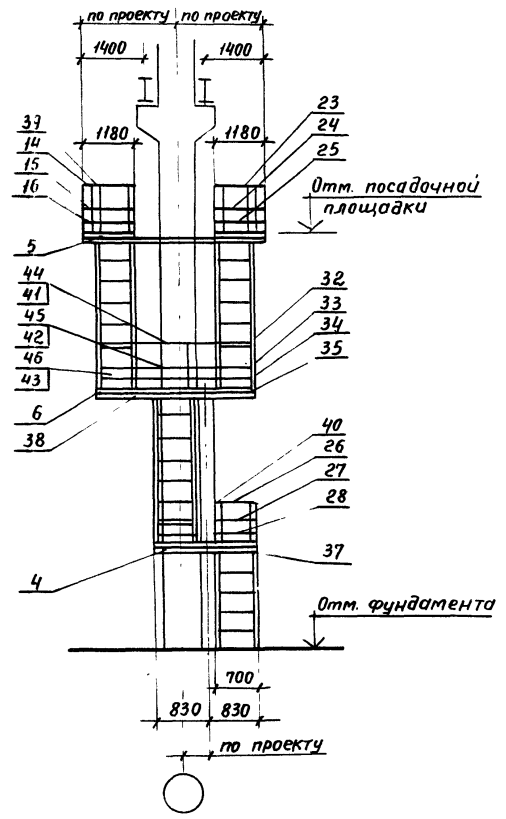
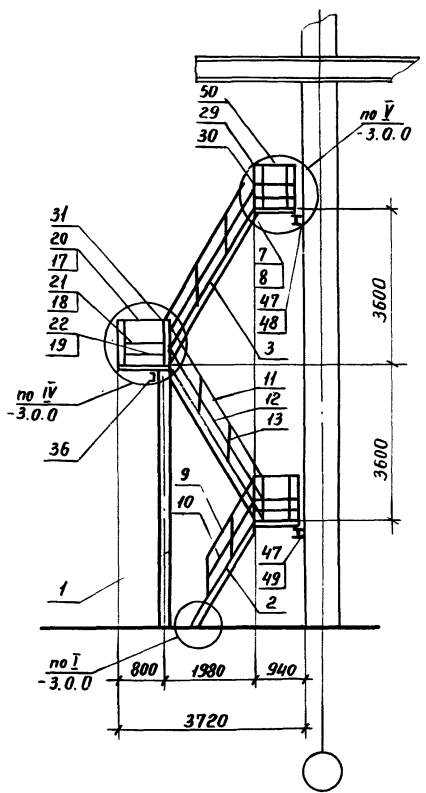
Копировал

24368-01 22 формат А3

Марка	Поз.	Наименование	Кол.	Обозначение документа	Масса, кг
2П2-4.8(С)	41	Поручень-уголок 50x50x4 ГОСТ 19771-74, Е-по проекту	1	без черт.	657,0
	42	Струна-палоса Б-2 4x32 ГОСТ 103-76, Е-по проекту	1	без черт.	
	43	Бордю-уголок 50x50x4 ГОСТ 19771-74, Е-по проекту	1	без черт.	
	44	Швеллер 14 ГОСТ 8240-89 Е-по проекту	1	без черт.	
	45	Швеллер 14 ГОСТ 8240-89 Е-по проекту	2	без черт.	
	46	Цель СН6-12 ТУ 12.017.3856.015-88, Е=630	2	без черт.	
2П2-5.4(С)		Поз.З...8,Н-46 по 2П2-4.8(С)			685,0
	1	Колонна К2(С) Н=1800	1	1450.3-6.5 5.0.0-01(-14)	
	2	Лестница ЛХФ60-18.7(С)	1	1450.3-6.1 12.0.1.0.0 (-10)	
	9	Элемент поручня лестницы ЭПЛ60-18(С)	2	1450.3-6.1 4.0.0.0.01-25(-35)	
2П2-6.0(С)		Поз.З...8,Н-46 по 2П2-4.6(С)			717,0
	1	Колонна К3(С) Н=2400	1	1450.3-6.5 5.0.0-02(-15)	
	2	Лестница ЛХФ60-24.7(С)	1	1450.3-6.1 12.0.1.0.0-02(-12)	
	9	Элемент поручня лестницы ЭПЛ60-24(С)	2	1450.3-6.1 4.0.0.0.01-26(-36)	
	10	Элемент струны лестницы ЭСЛ60-24(С)	2	1450.3-6.1 4.0.0.0.02-26(-36)	

Марка	Поз.	Наименование	Кол.	Обозначение документа	Масса, кг
2П2-6.6(С)		Поз.З...8,Н...46 по 2П2-4.8(С)			749,0
	1	Колонна К4(С) Н=3000	1	1450.3-6.5 5.0.0-04(-16)	
	2	Лестница ЛХФ60-30.7(С)	1	1450.3-6.1 12.0.1.0.0-04(-14)	
	9	Элемент поручня лестницы ЭПЛ60-30(С)	2	1450.3-6.1 4.0.0.0.01-27(-37)	
	10	Элемент струны лестницы ЭСЛ60-30(С)	2	1450.3-6.1 4.0.0.0.02-27(-37)	
2П2-7.2(С)		Поз.З...8,Н...46 по 2П2-4.8(С)			780,0
	1	Колонна К5(С) Н=3600	1	1450.3-6.5 5.0.0-05(-17)	
	2	Лестница ЛХФ60-36.7(С)	1	1450.3-6.1 12.0.1.0.0-06(-16)	
	9	Элемент поручня лестницы ЭПЛ60-36(С)	2	1450.3-6.1 4.0.0.0.01-28(-38)	
	10	Элемент струны лестницы ЭСЛ60-36(С)	2	1450.3-6.1 4.0.0.0.02-28(-38)	
2П2-7.8(С)		Поз.З...8,Н...46 по 2П2-4.8(С)			812,0
	1	Колонна К6(С) Н=4200	1	1450.3-6.5 5.0.0-06(-18)	
	2	Лестница ЛХФ60-42.7(С)	1	1450.3-6.1 12.0.1.0.0-08(-18)	
	9	Элемент поручня лестницы ЭПЛ60-42(С)	2	1450.3-6.1 4.0.0.0.01-29(-39)	
	10	Элемент струны лестницы ЭСЛ60-42(С)	2	1450.3-6.1 4.0.0.0.02-29(-39)	

1450.3-6.0-2-2.2.0



Спецификацию см лист 2 и 3.

Лист № 23 из 23

1.450.3-6 0-2-2.3.0

Нач. отд.	Кашкин	И.Кашкин	2024	Двойная площадка посадочная трехмаршевая 2ПЗ-8.4(с)...2ПЗ-11.4(с)	Стадия	Лист	Листов
Н.КОНТР.	Паномаренко	И.Паномаренко	2024		Р	1	3
Гл.КОНСТР.	Пычкин	В.Пычкин	2024		ЦНИИпроектлегконструкции:		
Провер.	Пычкин	В.Пычкин	2024				
Разраб.	Шматова	И.Шматова	2024				

Марка	Поз.	Наименование	Код.	Обозначение документа	Масса, кг.
2ПЗ-8.4(с)	1	Колодки К7(с) n=4800	1	1.450.3-6.5 5.0.0-06(-19)	968.0
	2	Лестница ЛХФ 60-127(с)	1	1.450.3-6.5 2.0.0 (-01)	
	3	Лестница ЛХФ 60-36.7(с)	3	1.450.3-6.1 1.2.0.0-06(-16)	
	4	Площадка ПХФ-9.7(с)	5	1.450.3-6.1 2.0.0.0-10(-10)	
	5	Площадка ПХФ-12.9(с)	2	1.450.3-6.1 2.0.0.1.00-03(-20)	
	6	Кронштейн торцевой КТ(с)	14	1.450.3-6.1 6.0.0.1.00(-01)	
	7	Элемент монтажный М2(с)	2	1.450.3-6.5 0.0.6 (-02)	
	8	Элемент монтажный М2(с)н	2	1.450.3-6.5 0.0.6-0.1(-03)	
	9	Элемент поручня лестницы ЭПЛ 60-12(с)	2	1.450.3-6.5 0.0.1(-01)	
	10	Элемент ступни лестницы ЭСЛ 60-12(с)	2	1.450.3-6.5 0.0.2(-01)	
	11	Элемент поручня лестницы ЭПЛ 60-36(с)	6	1.450.3-6.1 4.0.0.0.0-20(-30)	
	12	Элемент ступни лестницы ЭСЛ 60-36(с)	6	1.450.3-6.1 4.0.0.0.0-20(-30)	
	13	Стойка С(с)	54	1.450.3-6.1 4.0.0.0.0(-00)	
	14	Элемент поручня площадки ЭПЛ-5(с)	2	1.450.3-6.5 0.0.3 (-03)	
	15	Элемент ступни площадки ЭСП-5(с)	2	1.450.3-6.5 0.0.0 (-03)	
	16	Элемент бордюра площадки ЭБП-5(с)	2	1.450.3-6.5 0.0.5 (-03)	
	17	Элемент поручня лестницы ЭПЛ-7(с)	3	1.450.3-6.1 4.0.0.0.0(-10)	
	18	Элемент ступни лестницы ЭСП-7(с)	3	1.450.3-6.1 4.0.0.0.0(-10)	
	19	Элемент бордюра лестницы ЭБП-7(с)	3	1.450.3-6.1 4.0.0.0.0(-10)	
	20	Элемент поручня площадки ЭПЛ-9(с)	3	1.450.3-6.1 4.0.0.0.0-01(-10)	

Марка	Поз.	Наименование	Код.	Обозначение документа	Масса, кг.
2ПЗ-8.4(с)	21	Элемент ступни площадки ЭСП-9(с)	3	1.450.3-6.1 4.0.0.0.0-01(-10)	968.0
	22	Элемент бордюра площадки ЭБП-9(с)	3	1.450.3-6.1 4.0.0.0.0-01(-10)	
	23	Элемент поручня площадки ЭПЛ-12(с)	2	1.450.3-6.1 4.0.0.0.0-02(-12)	
	24	Элемент ступни площадки ЭСП-12(с)	2	1.450.3-6.1 4.0.0.0.0-02(-12)	
	25	Элемент бордюра площадки ЭБП-12(с)	2	1.450.3-6.1 4.0.0.0.0-02(-12)	
	26	Элемент поручня площадки ЭПЛ-16.4(с)	1	1.450.3-6.5 0.0.3-01(-04)	
	27	Элемент ступни площадки ЭСП-16.4(с)	1	1.460.3-6.5 0.0.4-01(-04)	
	28	Элемент бордюра площадки ЭБП-16.4(с)	1	1.450.3-6.5 0.0.5-01(-04)	
	29	Добор поручня угловой ДПУ-60	3	1.450.3-6.1 6.0.0.0.0.4	
	30	Добор ступни угловой ДСУ-60	4	1.450.3-6.1 6.0.0.0.0.8	
	31	Добор поручня угловой ДПУ-120	3	1.450.3-6.1 6.0.0.0.0.6	
	32	Добор поручня угловой ДПУ-90	10	1.450.3-6.1 6.0.0.0.0.9	
	33	Добор ступни угловой ДСУ-90	10	1.450.3-6.1 6.0.0.0.0.10	
	34	Добор бордюра угловой ДБУ-90	10	1.450.3-6.1 6.0.0.0.0.11	
	35	Резерв(с)	2	1.450.3-6.1 1.0.0.1.12(-01)	
	36	Элемент монтажный М1(с) угловой 50-50-4 ГОСТ 19771-74 E=160	4	БЭЗ черт.	
	37	Настил ГЛЗ-151(с) ту 14-2-814-88, E=270	2	БЭЗ черт.	
	38	Настил ГЛЗ-151(с) ту 14-2-814-88, E-по проекту	1	БЭЗ черт.	
	39	Полоса Б-24х32 ГОСТ 103-76 E=100	4	БЭЗ черт.	
	40	Полоса Б-24х32 ГОСТ 103-76 E=260	6	БЭЗ черт.	

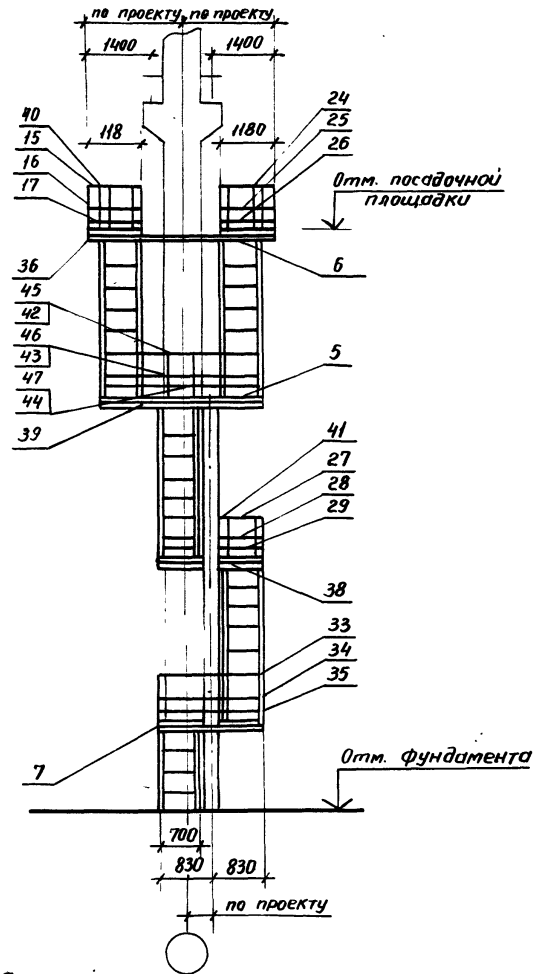
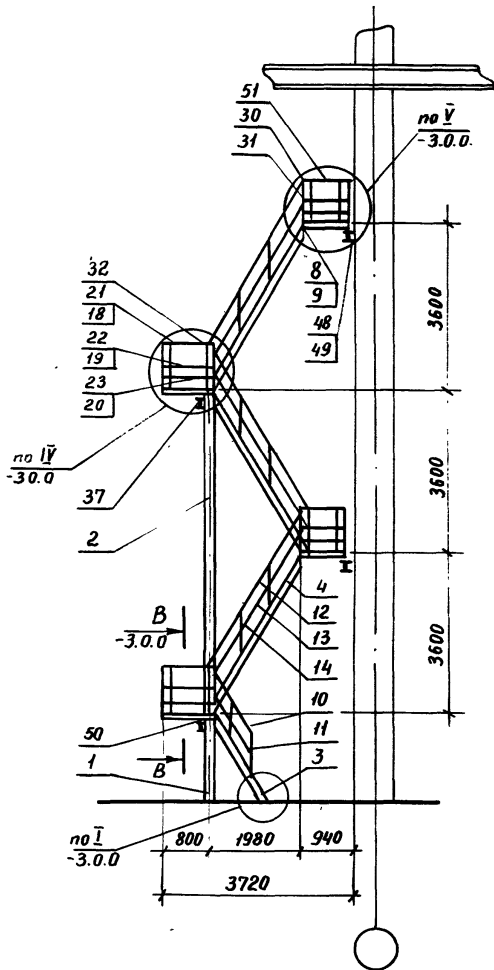
Мярка	Поз.	Наименование	Код	Обозначение документа	Масса, кг.
2ПЗ-8.4(с)	41	Поручень-уголок 50x50x4 гост 19771-74, л- по проекту	1	без черт.	968.0
	42	Струна-полоса Б-2 4x32 гост 103-76, л- по проекту	1	без черт.	
	43	Бордю-полоса Б-2 4x30 гост 103-76, л- по проекту	1	без черт.	
	44	Поручень-уголок 50x50x4 гост 19771-74, л- по проекту	1	без черт.	
	45	Струна-полоса Б-2 4x32 гост 103-76, л- по проекту	1	без черт.	
	46	Бордю-уголок 50x50x4 гост 19771-74, л- по проекту	1	без черт.	
	47	Швеллер 14 гост 8240-89 л- по проекту	2	без черт.	
	48	Швеллер 14 гост 8240-89 л- по проекту	1	без черт.	
	49	Швеллер 12 гост 8240-89 л=1660	1	без черт.	
	50	Цель СНБ-12 т.у 12.0173856.015-88 л=630	2	без черт.	
2ПЗ-9.0(с)		Поз.3..8,н..50 по 2ПЗ-8.4(с)			996.0
	1	Колонна К8(с) н=5400	1	1.450.3-6.5 5.00-07(-20)	
	2	Лестница ЛХФ 60-18.7(с)	1	1.450.3-6.1 1.20.1.0.0(-10)	
	9	Элемент поручня лестницы ЭПЛ 60-18(с)	2	1.450.3-6.1 4.0.0.0.1-25(-35)	
2ПЗ-9.6(с)		Поз.3.8,н..50 по 2ПЗ-8.4(с)			1027.0
	1	Колонна К9(с) н=6000	1	1.450.3-6.5 5.00-08(-21)	
	2	Лестница ЛХФ 60-24.7(с)	1	1.450.3-6.1 1.20.1.0.0(-12)	

Мярка	Поз.	Наименование	Код	Обозначение документа	Масса, кг.
2ПЗ-9.6(с)	9	Элемент поручня лестницы ЭПЛ 60-24(с)	2	1.450.3-6.1 4.0.0.0.1-26(-36)	
	10	Элемент струны лестницы ЭСЛ 60-24(с)	2	1.450.3-6.1 4.0.0.0.2-26(-36)	
2ПЗ-10.2(с)		Поз.3..8,н..50 по 2ПЗ-8.4(с)			1060.0
	1	Колонна К10(с) н=6600	1	1.450.3-6.5 5.0.0-09(-22)	
	2	Лестница ЛХФ 60-3.0.7(с)	1	1.450.3-6.1 1.2.0.1.0.0-04(-14)	
	9	Элемент поручня лестницы ЭПЛ 60-30(с)	2	1.450.3-6.1 4.0.0.0.1-27(-32)	
2ПЗ-10.8(с)	10	Элемент струны лестницы ЭСЛ 60-30(с)	2	1.450.3-6.1 4.0.0.0.2-27(-32)	1091.0
		Поз.3..8,н..50 по 2ПЗ-8.4(с)			
	1	Колонна К11(с) н=7200	1	1.450.3-6.5 5.0.0-10(-23)	
2ПЗ-11.4(с)	2	Лестница ЛХФ 60-36.7(с)	1	1.450.3-6.1 1.2.0.1.0.0-06(-16)	1123.0
	9	Элемент поручня лестницы ЭПЛ 60-36(с)	2	1.450.3-6.1 4.0.0.0.1-28(-38)	
	10	Элемент струны лестницы ЭСЛ 60-36(с)	2	1.450.3-6.1 4.0.0.0.2-28(-38)	
2ПЗ-11.4(с)		Поз.3..8,н..50 по 2ПЗ-8.4(с)			1123.0
	1	Колонна К12(с) н=7800	1	1.450.3-6.5 5.0.0-11(-24)	
	2	Лестница ЛХФ 60-42.7(с)	1	1.450.3-6.1 1.2.0.1.0.0-08(-18)	
	9	Элемент поручня лестницы ЭПЛ 60-42(с)	2	1.450.3-6.1 4.0.0.0.1-29(-39)	
	10	Элемент струны лестницы ЭСЛ 60-42(с)	2	1.450.3-6.1 4.0.0.0.2-29(-39)	

ИНВ. И ПОСЛ. ПОДАНИЕ И Д. А. Т. Р. ВЗНМ. И В. В. Ж.

1.450.3-6.0-2-2.3.0
Лист 3

ИНБ. № 1000... и дата ВЗЛОМЛЕНИЕ



1. Спецификацию см. лист 2 и 3.

				1.450.3-6.0-2-2.4.0				
Нач. отв.	Кашкин В.	М. Фельд	22.03.90	Двойная посадочная четырёхмаршевая 2П4-12.0(с)...2П4-15.0(с)		стадия	Лист	Лист
М. КОНТР.	Льномаренко	В. В.	14.02.90			Р		3
Гл. КОНСТР.	Плечкин	В. В.	15.02.90			ЦНИИпроектлегконстр.		
Провер.	Плечкин	В. В.	15.02.90					
Разраб.	Шматов В.	В. В.	15.02.90					
Копировал				24368-01 27 формат				

Гр.к	Поз.	Наименование	Кол.	Обозначение документа	Масса, кг	Марка	Поз.	Наименование	Кол.	Обозначение документа	Масса, кг
12.0 (с)	1	Колонна К1(с) Н=1200	1	1.450.3-6.5 5.0.0 (-13)	1295.0	2.П4-12.0(с)	21	Элемент поручня площадки ЭПП-9 (с)	4	1.450.3-6.1 4.0.0.0.01-01(-11)	1295.0
	2	Колонна К11(с) Н=7200	1	1.450.3-6.5 5.0.0-10(-23)			22	Элемент струны площадки ЭСП-9 (с)	4	1.450.3-6.1 4.0.0.0.02-01(-11)	
	3	Лестница ЛХФ60-12.7(с)	1	1.450.3-6.5 2.0.0 (-01)			23	Элемент бордюра площадки ЗБП-9 (с)	4	1.450.3-6.1 4.0.0.0.03-01(-11)	
	4	Лестница ЛХФ60-36.7(с)	4	1.450.3-6.1 1.2.0.1.0.0-06(-16)			24	Элемент поручня площадки ЭПП-12 (с)	2	1.450.3-6.1 4.0.0.0.04-02(-12)	
	5	Площадка ПХФ-9.7(с)	7	1.450.3-6.1 2.0.0.1.0.0(-18)			25	Элемент струны площадки ЭСП-12 (с)	2	1.450.3-6.1 4.0.0.0.02-02(-12)	
	6	Площадка ПХФ-12.9(с)	2	1.450.3-6.1 2.0.0.1.0.0-03(-21)			26	Элемент бордюра площадки ЗБП-12 (с)	2	1.450.3-6.1 4.0.0.0.03-02(-12)	
	7	Кранштейн торцевой КТ(с)	16	1.450.3-6.1 6.0.0.1.0.0(-04)			27	Элемент поручня площадки ЭПП-16.4(с)	2	1.450.3-6.5 0.03-01(-04)	
	8	Элемент монтажный М2(с)	2	1.450.3-6.5 0.0.6(-02)			28	Элемент струны площадки ЭСП-16.4(с)	2	1.450.3-6.5 0.04-01(-04)	
	9	Элемент монтажный М2(с) Н	2	1.450.3-6.5 0.0.6-01(-03)			29	Элемент бордюра площадки ЗБП-16.4(с)	2	1.450.3-6.5 0.05-01(-04)	
	10	Элемент поручня лестницы ЭПЛ60-12(с)	2	1.450.3-6.5 0.0.1(-01)			30	Добор поручня угловой ДПУ-60	4	1.450.3-6.1 6.0.0.0.0.4	
	11	Элемент струны лестницы ЭСЛ60-12(с)	2	1.450.3-6.5 0.6.2(-01)			31	Добор струны угловой ДСУ-60	6	1.450.3-6.1 6.0.0.0.0.8	
	12	Элемент поручня лестницы ЭПЛ60-36(с)	8	1.450.3-6.1 4.0.0.0.01-28(-38)			32	Добор поручня угловой ДПУ-120	4	1.450.3-6.1 6.0.0.0.0.6	
	13	Элемент струны лестницы ЭСЛ60-36(с)	8	1.450.3-6.1 4.0.0.0.02-28(-38)			33	Добор поручня угловой ДПУ-90	12	1.450.3-6.1 6.0.0.0.0.9	
	14	Стойка с(с)	64	1.450.3-6.1 4.0.0.0.0.0(-01)			34	Добор струны угловой ДСУ-90	12	1.450.3-6.1 6.0.0.0.0.10	
	15	Элемент поручня площадки ЭПП-5(с)	2	1.450.3-6.5 0.0.3(-03)			35	Добор бордюра угловой ДБУ-90	12	1.450.3-6.1 6.0.0.0.0.11	
	16	Элемент струны площадки ЭСП-5(с)	2	1.450.3-6.5 0.0.4(-03)			36	Ребро(с)	2	1.450.3-6.1 1.1.0.1.1.2(-04)	
	17	Элемент бордюра площадки ЗБП-5(с)	2	1.450.3-6.5 0.0.5(-03)			37	Элемент монтажный М1(с) уголок 50x50x4 ГОСТ 19771-74.Е-160	6	без черт.	
	18	Элемент поручня площадки ЭПП-7(с)	4	1.450.3-6.1 4.0.0.0.01(-10)			38	Настил г.ЛЗ-151(с) ТУ 14-2-814-88. Е=270	3	без черт.	
	19	Элемент струны площадки ЭСП-7(с)	4	1.450.3-6.1 4.0.0.0.02(-10)			39	Настил г.ЛЗ-151(с) ТУ 14-2-814-88 Е-по проекту	1	без черт.	
	20	Элемент бордюра площадки ЗБП-7(с)	4	1.450.3-6.1 4.0.0.0.03(-10)			40	Полоса Б-24x32 ГОСТ 103-76 Е=100	4	без черт.	

1.450.3-6.0-2-2.40

Лист

2

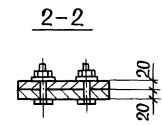
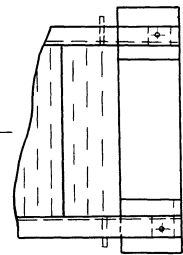
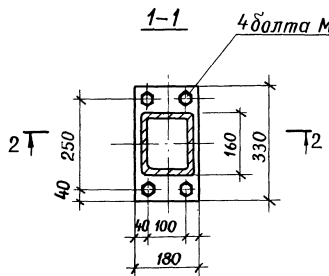
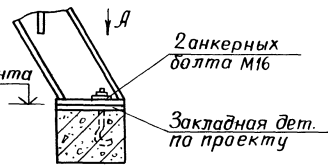
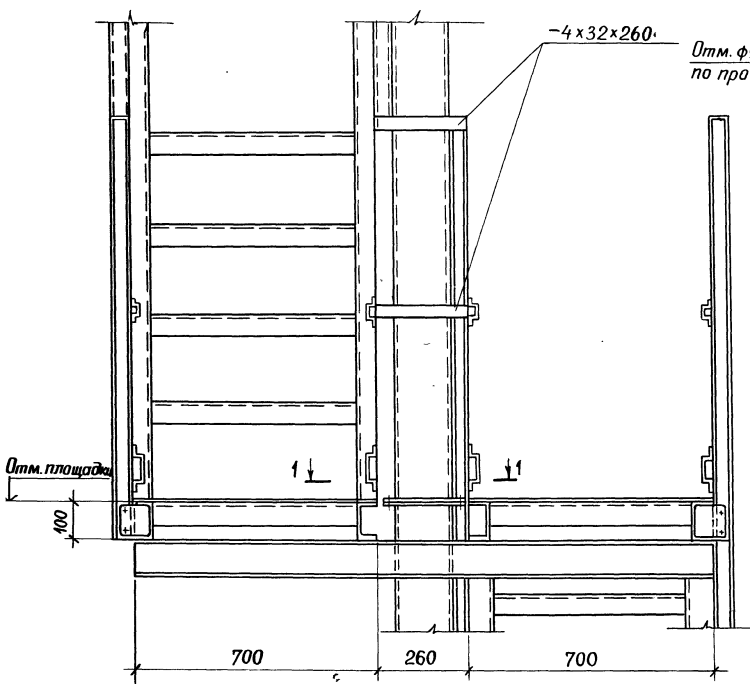
МАРКА	Поз.	Наименование	Кол.	Обозначение документа	Масса, кг
2П4-12.0(С)	41	Полоса Б-2 4x32 ГОСТ 103-76 ℓ=260	8	без черт.	1295,0
	42	Поручень-уголок 50x50x4 ГОСТ 19771-74, ℓ-по проекту	1	без черт.	
	43	Струна-полоса Б-2 4x32 ГОСТ 103-76, ℓ-по проекту	1	без черт.	
	44	Бордююр-полоса Б-2 4x90 ГОСТ 103-76 ℓ-по проекту	1	без черт.	
	45	Поручень-уголок 50x50x4 ГОСТ 19771-74, ℓ-по проекту	1	без черт.	
	46	Струна-полоса Б-2 4x32 ГОСТ 103-76, ℓ-по проекту	1	без черт.	
	47	Бордююр-уголок 50x50x4 ГОСТ 19771-74, ℓ-по проекту	1	без черт.	
	48	Швеллер 14 ГОСТ 8240-89 ℓ-по проекту	2	без черт.	
	49	Швеллер 14 ГОСТ 8240-89 ℓ-по проекту	2	без черт.	
	50	Швеллер 12 ГОСТ 8240-89 ℓ=1660	2	без черт.	
	51	Цепь СН Б-12 ТУ 12-0173856.015-88, ℓ=630	2	без черт.	
2П4-12.6(С)		Поз. 2,4...9,12...51 по 2П4-12.0(С)			1323,0
	1	Колонна К2(С) Н=1800	1	1.450.3-6.5 5.0.0-01(-14)	
	3	Лестница ЛХФ60-18.7(С)	1	1.450.3-6.1 12.01.0.0(-10)	
	10	Элемент поручня лестницы ЭПЛ 60-18(С)	2	1.450.3-6.1 4.0.0.0.1-25(-35)	
	11	Элемент струны лестницы ЭСЛ 60-18(С)	2	1.450.3-6.1 4.0.0.0.2-25(-35)	
2П4-13.2(С)		Поз. 2,4...9,12...51 по 2П4-12.0(С)			1354,0
	1	Колонна К3(С) Н=2400	1	1.450.3-6.5 5.0.0-02(-15)	
	3	Лестница ЛХФ60-24.7(С)	1	1.450.3-6.1 1.2.0.1.0.0-02(-12)	

МАРКА	Поз.	Наименование	Кол.	Обозначение документа	МА
2П4-13.2(С)	10	Элемент поручня лестницы ЭПЛ 60-24(С)	2	1.450.3-6.1 4.0.0.0.1-26(-36)	13:
	11	Элемент струны лестницы ЭПЛ 60-24(С)	2	1.450.3-6.1 4.0.0.0.2-26(-36)	
2П4-13.8(С)		Поз. 2,4...9,12...51 по 2П4-12.0			138
	1	Колонна К4(С) Н=3000	1	1.450.3-6.5 5.0.0-03(-16)	
	3	Лестница ЛХФ60-30.7(С)	1	1.450.3-6.1 1.2.0.1.0.0-04(-14)	
	10	Элемент поручня лестницы ЭПЛ 60-30(С)	2	1.450.3-6.1 4.0.0.0.1-27(-37)	
	11	Элемент струны лестницы ЭСЛ 60-30(С)	2	1.450.3-6.1 4.0.0.0.2-27(-37)	
2П4-14.4(С)		Поз. 2,4...9,12...51 по 2П4-12.0(С)			141:
	1	Колонна К5(С) Н=3600	1	1.450.3-6.5 5.0.0-04(-17)	
	3	Лестница ЛХФ60-36.7(С)	1	1.450.3-6.1 1.1.2.0.1.0.0-06(-16)	
	10	Элемент поручня лестницы ЭПЛ 60-36(С)	2	1.450.3-6.1 4.0.0.0.1-28(-38)	
	11	Элемент струны лестницы ЭСЛ 60-36(С)	2	1.450.3-6.1 4.0.0.0.2-28(-38)	
2П4-15.0(С)		Поз. 2,4...9,12...51 по 2П4-12.0(С)			144:
	1	Колонна К6(С) Н=4200	1	1.450.3-6.5 5.0.0-05(-18)	
	3	Лестница ЛХФ60-42.7(С)	1	1.450.3-6.1 1.2.0.1.0.0-08(-18)	
	10	Элемент поручня лестницы ЭПЛ 60-42(С)	2	1.450.3-6.1 4.0.0.0.1-29(-39)	
	11	Элемент струны лестницы ЭСЛ 60-42(С)	2	1.450.3-6.1 4.0.0.0.2-29(-39)	

1.450.3-6.0-2 - 2.4.0

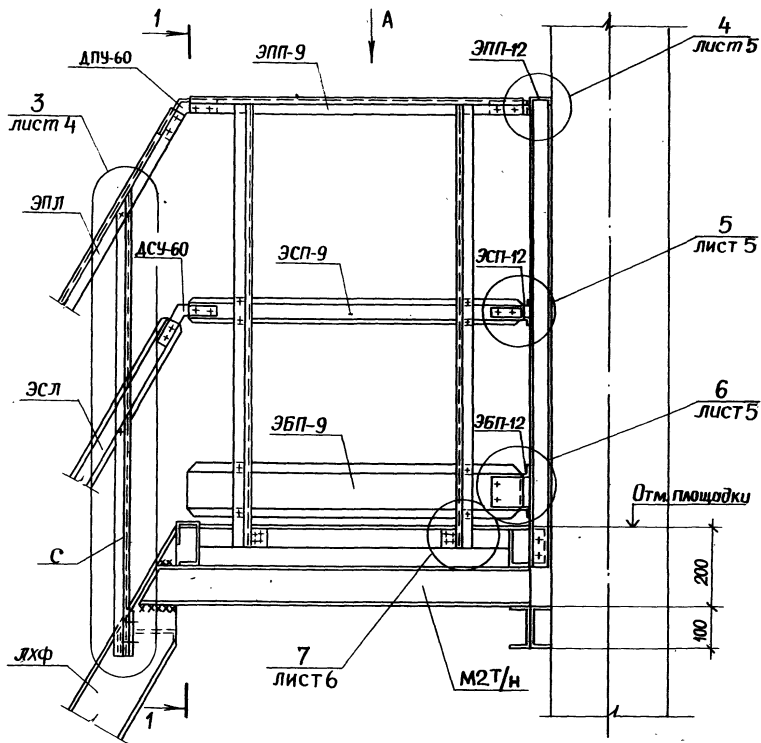
В-В

Вид Д

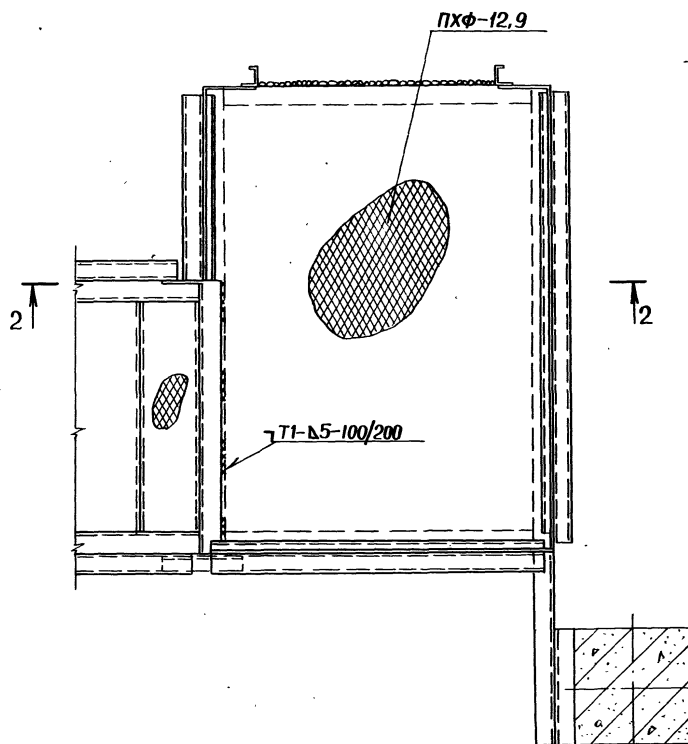


				1.450.3-6.0-2-3.0.0		
				Узлы I... VI		
				Сечение В-В		
И. КОНТР.	Промарено	Плоско	И.232	Стадия	Лист	Листов
Д. КОНСТР.	Птичкин	И.232	И.232	Р	1	12
Провер.	Птичкин	И.232	И.232	ЩМПроектгкнструкция		
Разраб.	Коршунов	И.232	И.232			

II

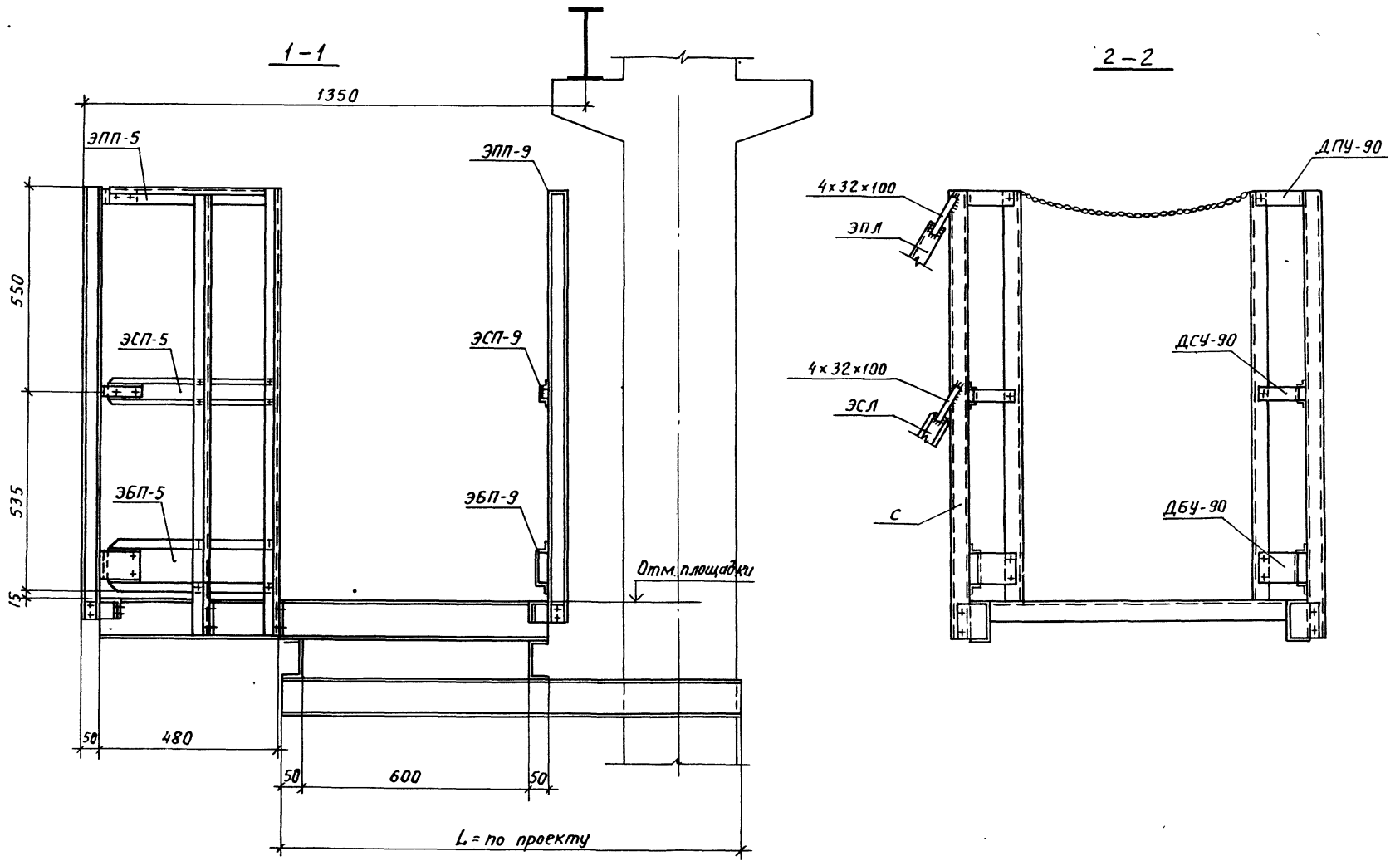


Вид А



1.450.3-6.0-2-3.00

Лист
2

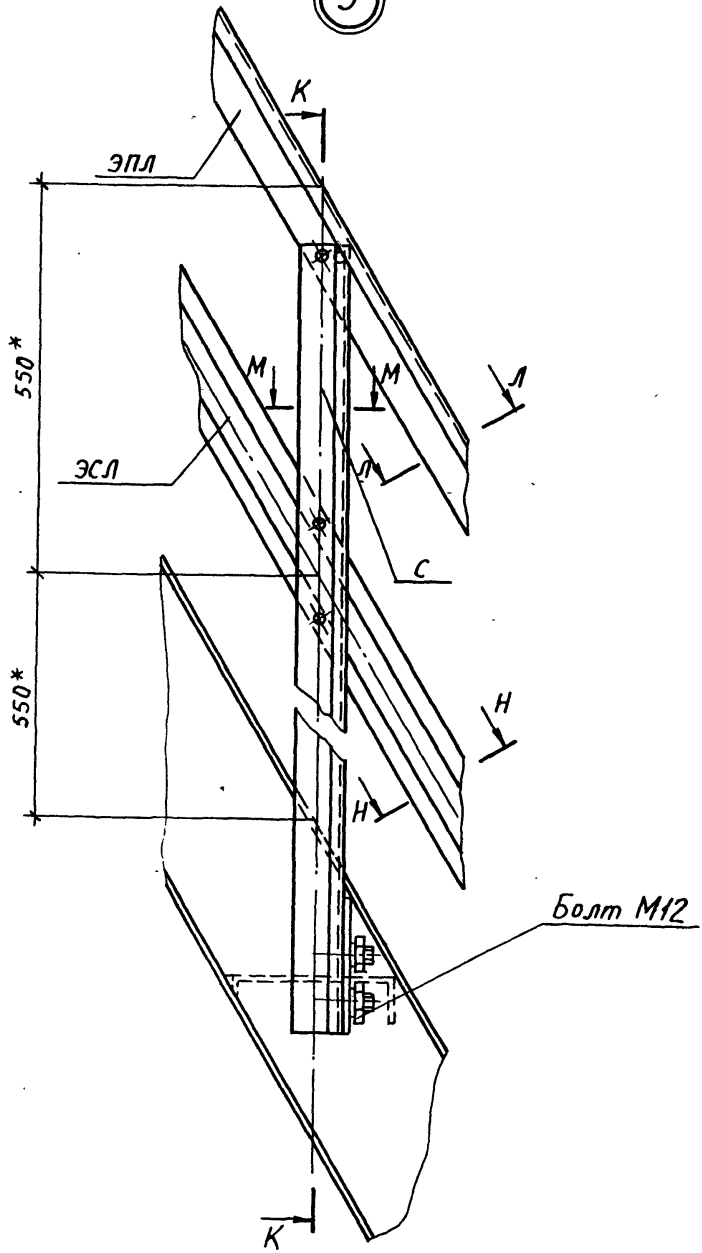


Лист 1.450.3-6.0-2-3.00. Взам.инв.№ 2

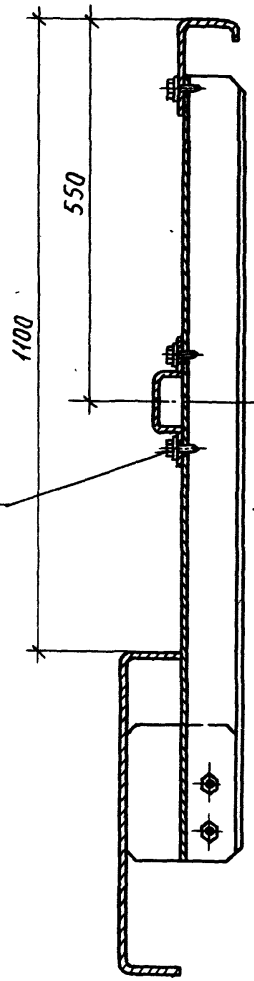
1.450.3-6.0-2-3.00

Лист 3

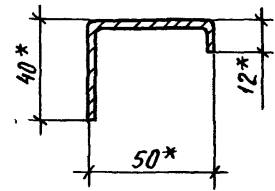
3



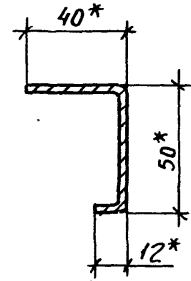
К-К



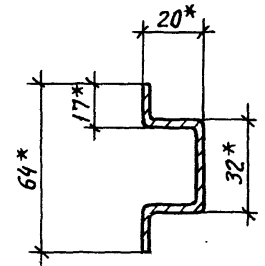
Л-Л



М-М

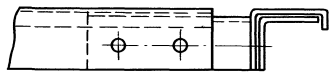


Н-Н

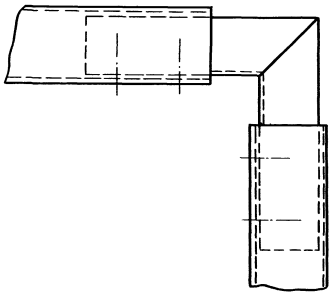


4

A

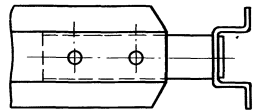


Вид А

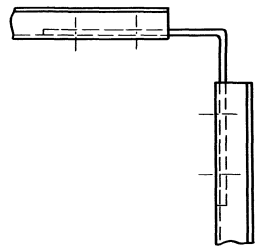


5

Б

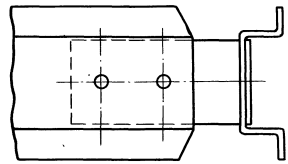


Вид Б

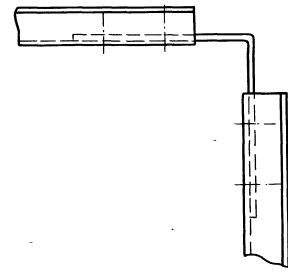


6

В

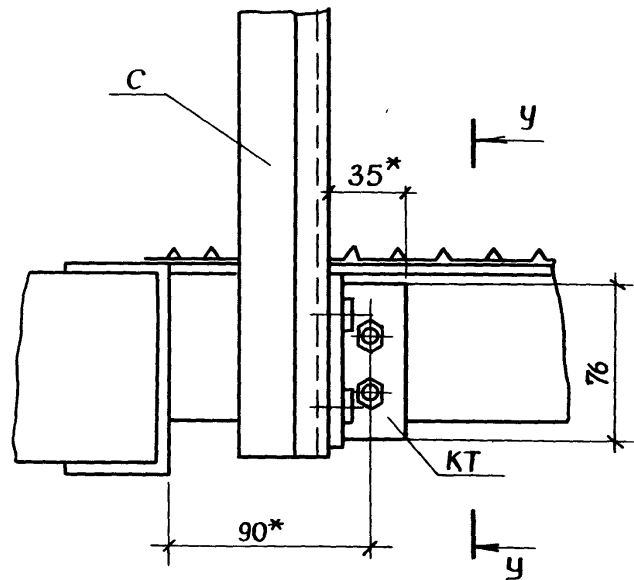


Вид В

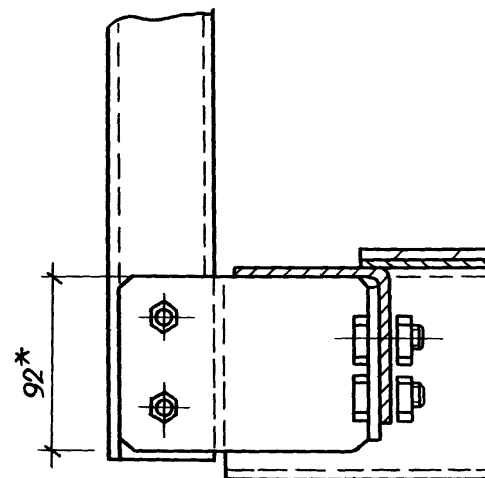


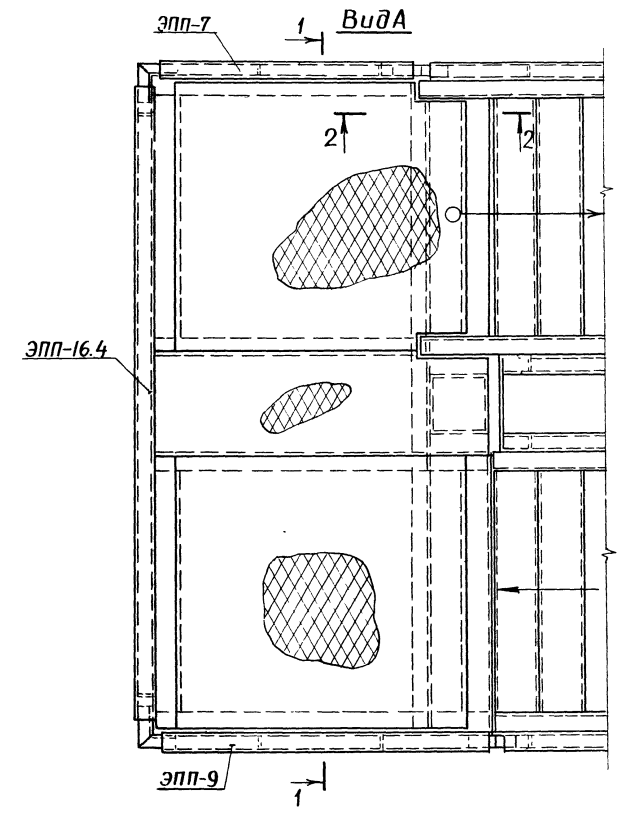
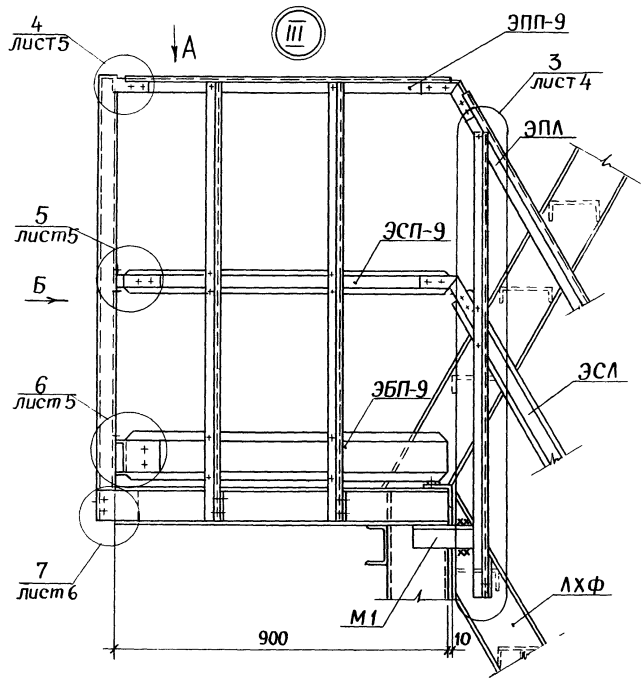
Учеб. № 10001 / 10001. У. Шарова / 10001. У. Шарова

7



y-y



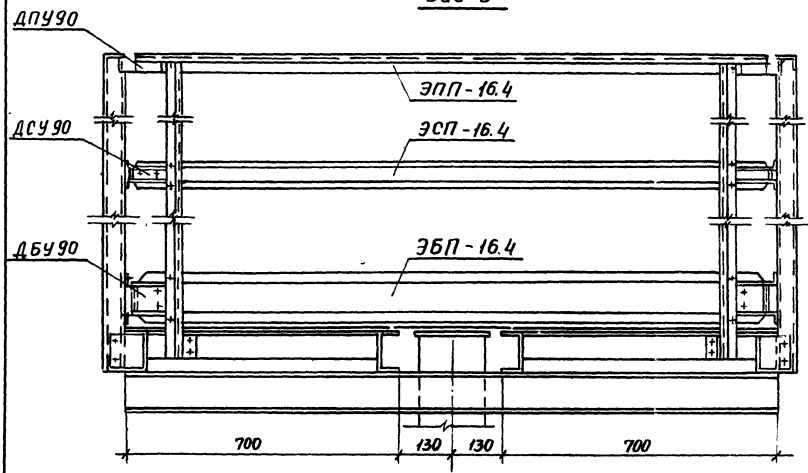


Инв.№ прокл. Подпл. и отпл. ВЗСМ СНВ.

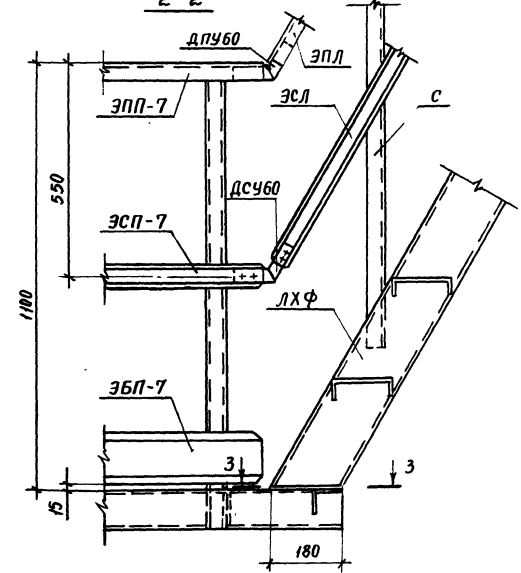
1450.3-6.0-2-3.00

Лист 7

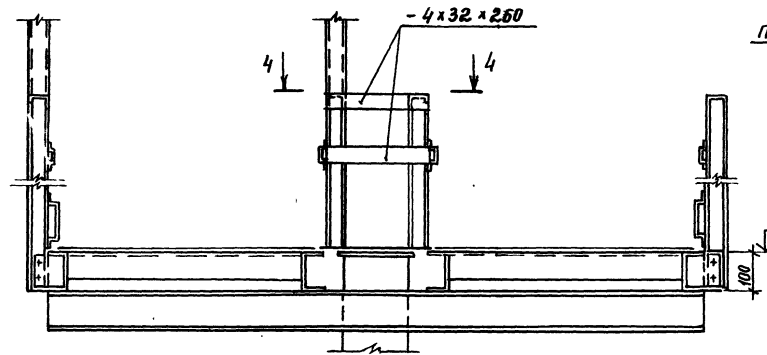
Вид 6



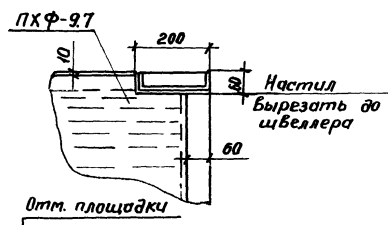
2-2



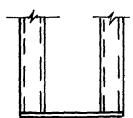
1-1 повернуто



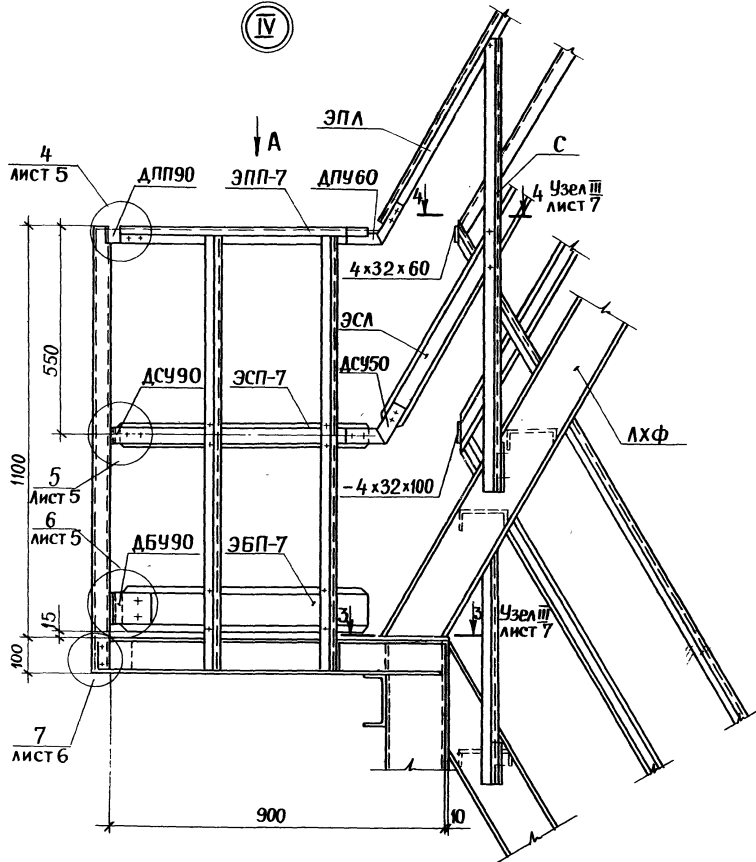
3-3



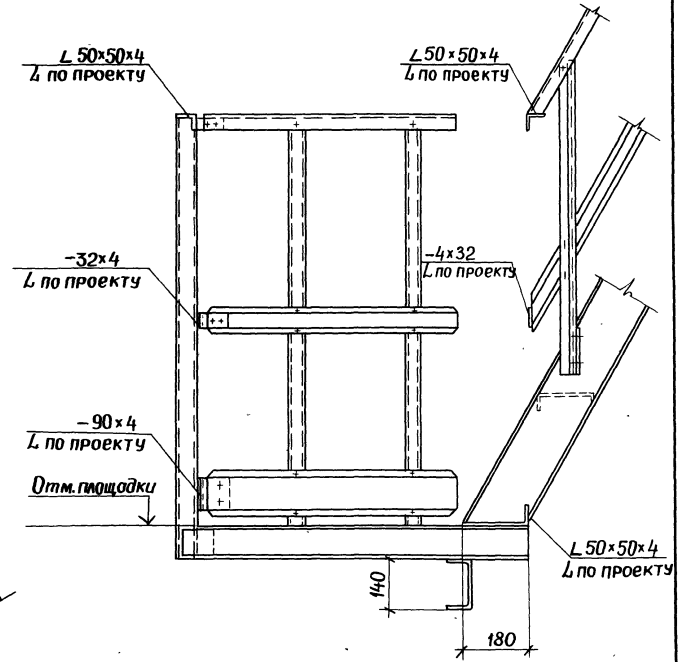
4-4



IV



2-2



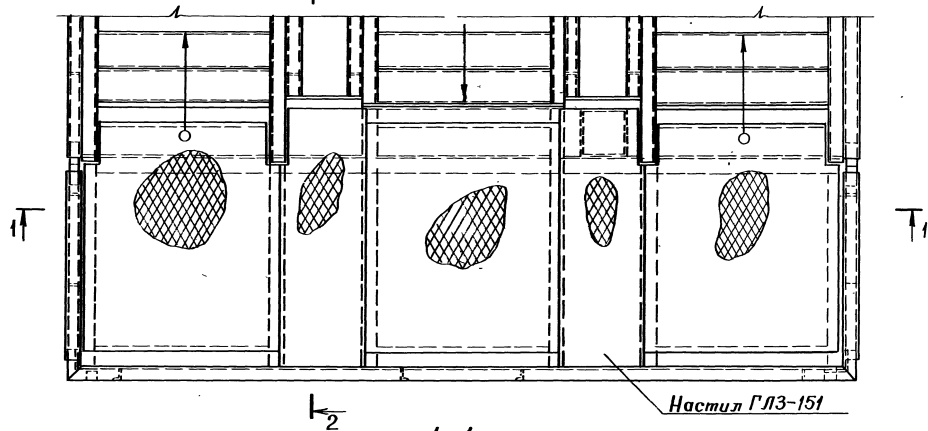
ВНЕШНИЙ ПОДЛ. И ДАТА ЧЕРТЕЖИ

1450.3-6.0-2-3.0.0

ЛИСТ 9

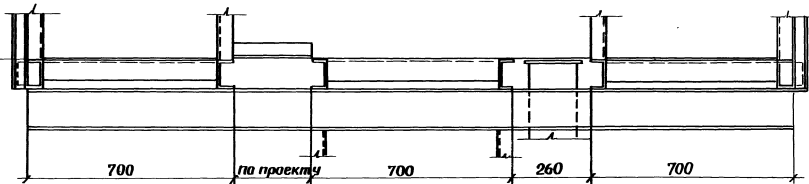
Вид А повернуто

$\frac{2}{\text{лист 9}}$



1-1

Отм. площадки

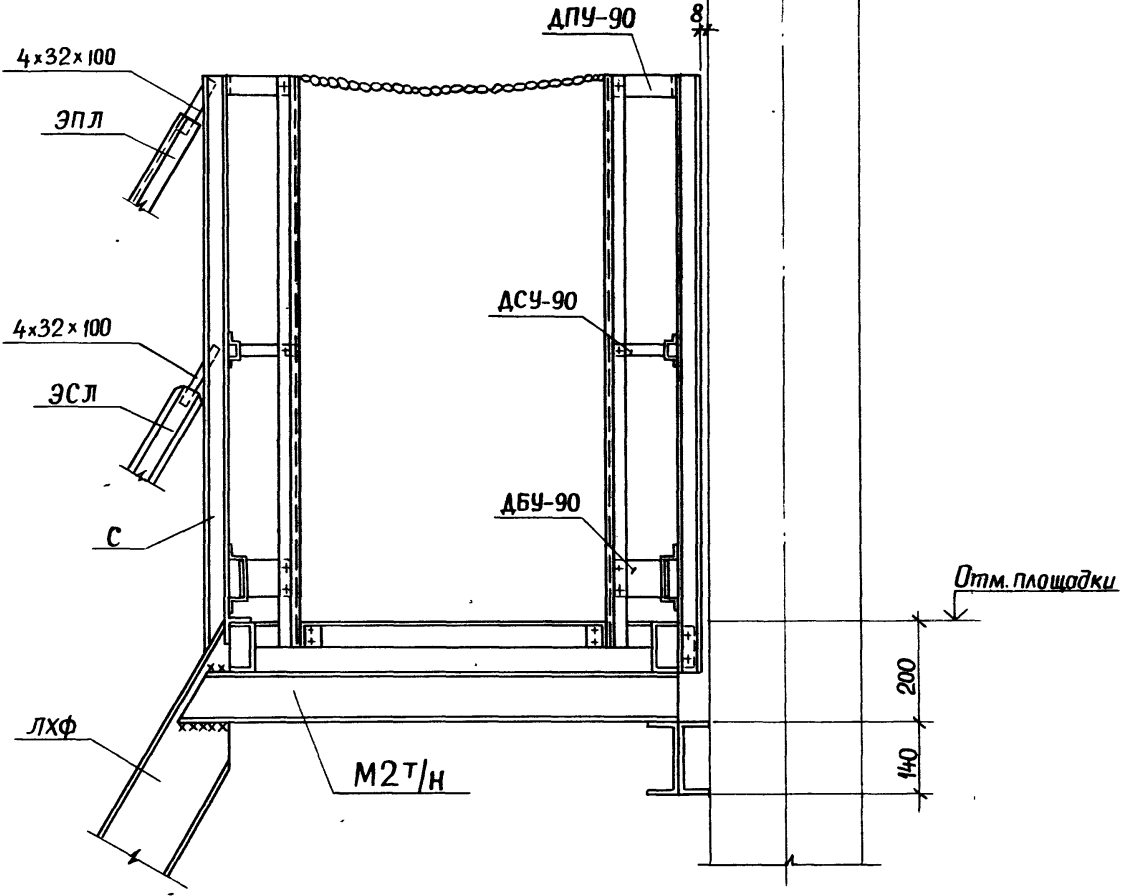


1450.3-6.0-2-3.0.0

лист
10

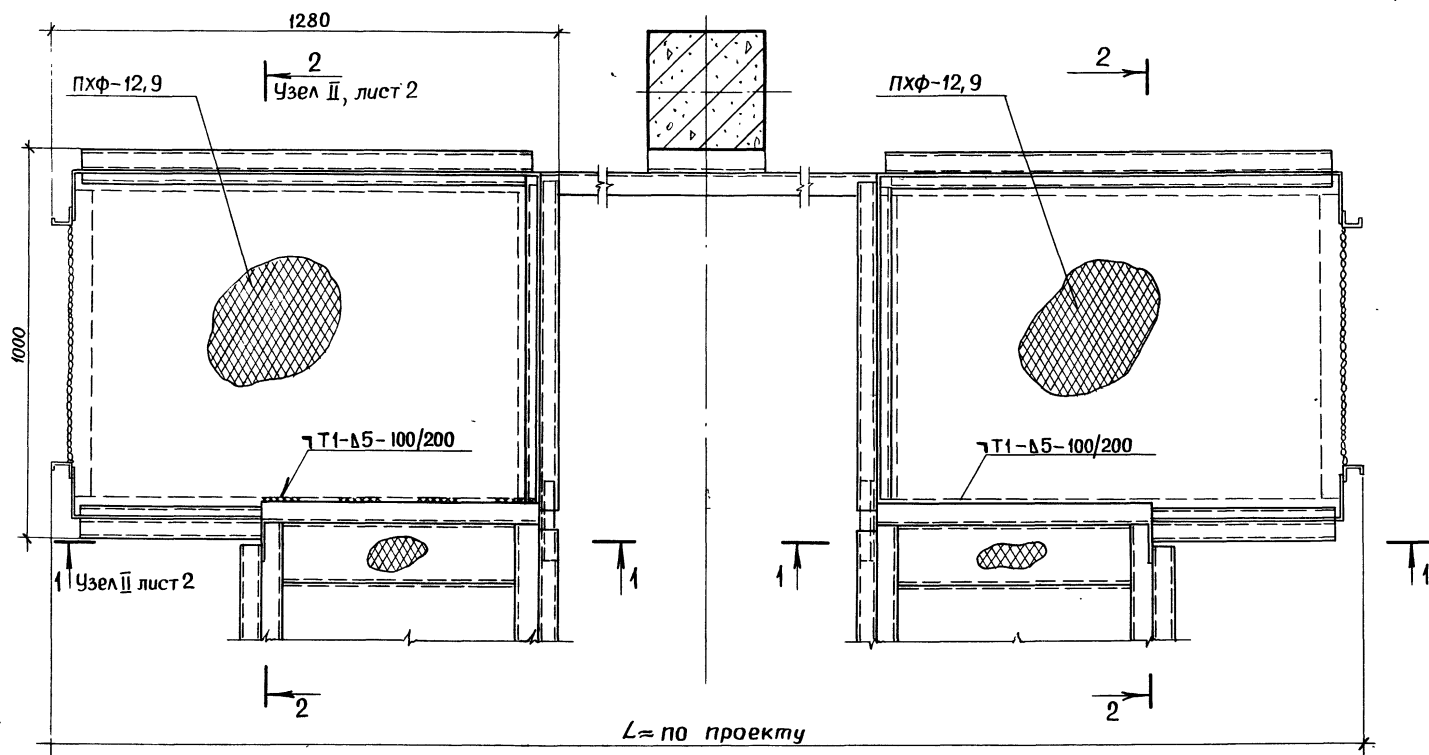


A



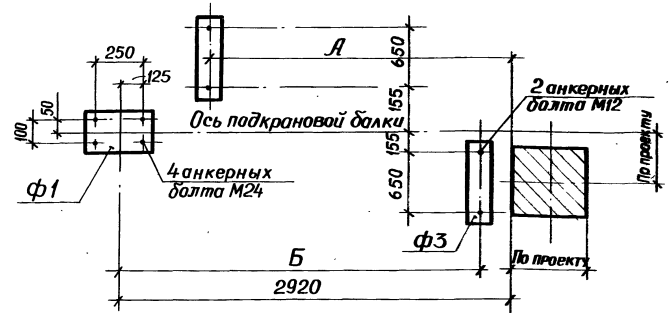
ИНС. № подл. Подпись и дата. Взам. инв. №

Вид А повернуто



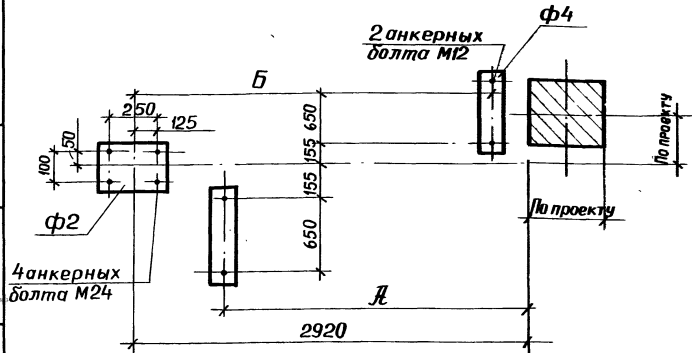
1.450.3-6.0-2-3.0.0	Лист 12
---------------------	------------

План фундамента одинарных площадок посадочных П1-3,0... П4-15,0



Марка фундамента	Схема нагрузок	Измещение условий, т.с			нагрузки	
		Постоян.	Времен.	Времен.	Времен.	Времен.
Ф1		N	0,6	1,8		
		Qx	0,07	0,2		
		Qy	—	—		
Ф2		N1	0,8	2,4		
		Qx1	—	—		
		Qy1	—	—		
Ф3		N	0,6	1,8		
		Qx	0,07	0,2		
		N2	0,16	0,48		
		Qx2	—	—		
		Qy2	—	—		
Ф4		N1	0,8	2,4		
		Qx1	0,1	0,3		
		N3	0,16	0,48		
		Qx3	—	—		
		Qy3	—	—		

План фундамента двойных площадок посадочных 2П2-4,8... 2П4-15,0



Марка	A, мм	Марка	B, мм	Марка	L, мм	Марка	B, мм
П-3,0(с)	2620	П2-4,8(с)	645	2П3-8,4(с)	1580	2П2-4,8(с)	645
П-3,6(с)	2970	П2-5,4(с)	995	2П3-9,0(с)	1930	2П2-5,4(с)	995
П-4,2(с)	3315	П2-6,0(с)	1340	2П3-9,6(с)	2275	2П2-6,0(с)	1340
П3-8,4(с)	1580	П2-6,6(с)	1685	2П3-10,2(с)	2620	2П2-6,6(с)	1685
П3-9,0(с)	1930	П2-7,2(с)	2035	2П3-10,8(с)	2970	2П2-7,2(с)	2035
П3-9,6(с)	2275	П2-7,8(с)	2380	2П3-11,4(с)	3315	2П2-7,8(с)	2380
П3-10,2(с)	2620	П4-12,0(с)	645			2П4-12,0(с)	645
П3-10,8(с)	2970	П4-12,6(с)	995			2П4-12,6(с)	995
П3-11,4(с)	3315	П4-13,2(с)	1340			2П4-13,2(с)	1340
		П4-13,8(с)	1685			2П4-13,8(с)	1685
		П4-14,4(с)	2035			2П4-14,4(с)	2035
		П4-15,0(с)	2380			2П4-15,0(с)	2380

1450.3-6.0-2-4.0.0

Исполн.	В.И.Иванов	Провер.	Л.И.Иванов	План фундаментов одинарных и двойных площадок посадочных.	Студия	Лист	Листов
Констр.	Л.И.Иванов	Проект.	Л.И.Иванов				
Инж.	Л.И.Иванов	Инж.	Л.И.Иванов		ЦНИИпроектгидротехстрой		
Разработ.	Коршунова	Инж.	Л.И.Иванов				

Лист №10/01. Подп. и дата. В.И.Иванов, Л.И.