

ТИПОВОЙ ПРОЕКТ

901-2-193.91

ВОДОПРОВОДНАЯ НАСОСНАЯ
СТАНЦИЯ ПРОИЗВОДИТЕЛЬНОСТЬЮ

ОТ 50 ДО 200 М³/Ч

Альбом 4

Чертежи задания заводу изготовителю на
щиты управления ШЩ

25114 - 03

ОТПУСКАЯ ЦЕНА
НА МОМЕНТ РЕАЛИЗАЦИИ,
УКАЗАНА В СЧЕТ-НАКЛАДНОЙ

ТИПОВОЙ ПРОЕКТ

901-2-193.91

ВОДОПРОВОДНАЯ НАСОСНАЯ
СТАНЦИЯ ПРОИЗВОДИТЕЛЬНОСТЬЮ
ОТ 50 ДО 200 м³/ч

Альбом 4

ПЕРЕЧЕНЬ АЛЬБОМОВ

Альбом 1	ПЗ	Пояснительная записка
	ТХ	Технологические решения
	ОВ	Отопление и вентиляция
	ВК	Внутренние водопровод и канализация
	ЭМ	Электротехническая часть
	АТХ	Автоматизация
Альбом 2	АР	Архитектурные решения
	КЖ	Конструкции железобетонные
	КМ	Конструкции металлические
	КЖИ	Строительные изделия
Альбом 3	НО	Нестандартизированное оборудование из Т.П. 901-2-192.91
Альбом 4	ЗЗ	Чертежи задания заводу изготовителю на щиты управления ЩЩ
Альбом 5	СО	Спецификации оборудования
Альбом 6	ВМ	Ведомости потребности в материалах
Альбом 7	С	Сметы
	часть 1	стр. 1-191
	часть 2	стр. 192-285

РАЗРАБОТАН
ПРОЕКТО-ИЗЫСКАТЕЛЬСКИМ ИНСТИТУТОМ
„МОСГИПРОТРАНС“

Главный инженер института
Главный инженер проекта




В.А. Кобзев
Г.И. Беляинов

УТВЕРЖДЕН
И ВВЕДЕН В ДЕЙСТВИЕ МИНИСТЕРСТВОМ
ТРАНСПОРТНОГО СТРОИТЕЛЬСТВА
УКАЗАНИЕ ОТ 3.07.1991 г. № СВ-589

Дальбом 4

Тулзовой проект 901-2-193.91

Обозначение	Наименование	Стр.
1	2	3
	Обложка	
	Заглавный лист	
	Содержание альбома	2
ШЩ.001.000	Щит управления ШЩ. Технические данные аппаратов. (Мощность электродвигателя насоса - 7.5; 15 и 18.5 кВт)	3
ШЩ.001.000.ТБ	Щит управления ШЩ. Перечень надписей. (Мощность электродвигателя насоса - 7.5; 15 и 18.5 кВт)	3
ШЩ.001.000.В0	Щит управления ШЩ. Чертеж общего вида. (Мощность электродвигателя насоса - 7.5; 15 и 18.5 кВт)	4
ШЩ.001.001.В0	Щит управления ШЩ. Панель 1. Чертеж общего вида. (Мощность электродвигателя насоса - 7.5; 15 и 18.5 кВт)	5

ТП 901-2-193.91

Изм.	Лист	№ докум.	Подп.	Дата
Разраб.	Вестерская	Вестерская		
Пров.	Белянинов	Белянинов		
Гл. спец.	Федотов	Федотов		
Н. контр.	Фомина	Фомина		
Этп.	Ильиничев	Ильиничев		

Содержание
альбома

Лит. Лист Листов
1 1 4

Мосгеопротранс

Копировал: Янчук Формат А4

ШЩ.001.000.В0

1	2	3
ШЩ.002.000	Щит управления ШЩ. Технические данные аппаратов. (Мощность электродвигателя насоса - 30 и 45 кВт)	9
ШЩ.002.000.ТБ	Щит управления ШЩ. Перечень надписей. (Мощность электродвигателя насоса - 30 и 45 кВт)	9
ШЩ.002.000.В0	Щит управления ШЩ. Чертеж общего вида. (Мощность электродвигателя насоса - 30 и 45 кВт)	10
ШЩ.002.001.В0	Щит управления ШЩ. Панель 1. Чертеж общего вида. (Мощность электродвигателя насоса - 30 и 45 кВт)	11
ШЩ.002.002.В0	Щит управления ШЩ. Панель 2. Чертеж общего вида. (Мощность электродвигателя насоса - 30 и 45 кВт)	11

ТП 901-2-193.91

Изм.	Лист	№ докум.	Подп.	Дата
------	------	----------	-------	------

Лист
3

Копировал: Янчук Формат А4

2

1	2	3
ШЩ.001.002.В0	Щит управления ШЩ. Панель 2. Чертеж общего вида. (Мощность электродвигателя насоса - 7.5; 15 и 18.5 кВт)	5
ШЩ.001.000.ЭЧ1	Щит управления ШЩ. Схема электрическая соединений. Шкаф 1. (Мощность электродвигателя насоса - 7.5; 15 и 18.5 кВт)	6
ШЩ.001.000.ЭЧ2	Щит управления ШЩ. Схема электрическая соединений. Шкаф 2. (Мощность электродвигателя насоса - 7.5; 15 и 18.5 кВт)	7-8

ШЩ.001.000.ЭЧ1

ТП 901-2-193.91

Изм.	Лист	№ докум.	Подп.	Дата
------	------	----------	-------	------

Лист
2

Копировал: Янчук Формат А4

ШЩ.002.000.ЭЧ1

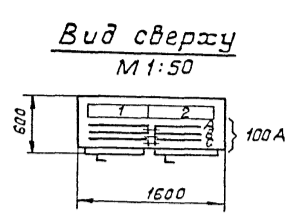
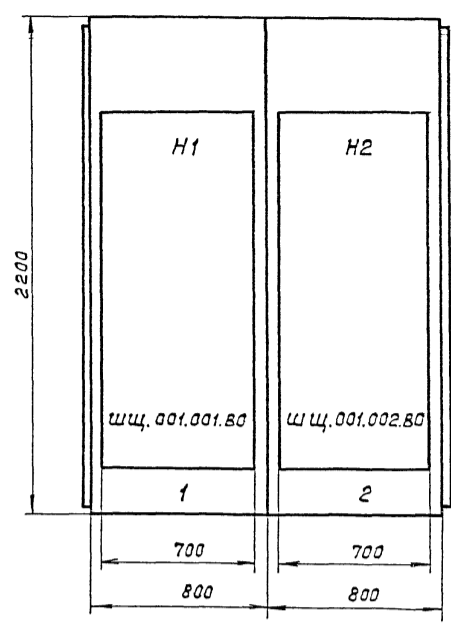
1	2	3
ШЩ.002.000.ЭЧ1	Щит управления ШЩ. Схема электрическая соединений. Шкаф 1. (Мощность электродвигателя насоса - 30 и 45 кВт)	12
ШЩ.002.000.ЭЧ2	Щит управления ШЩ. Схема электрическая соединений. Шкаф 2. (Мощность электродвигателя насоса - 30 и 45 кВт)	13-14

ТП 901-2-193.91

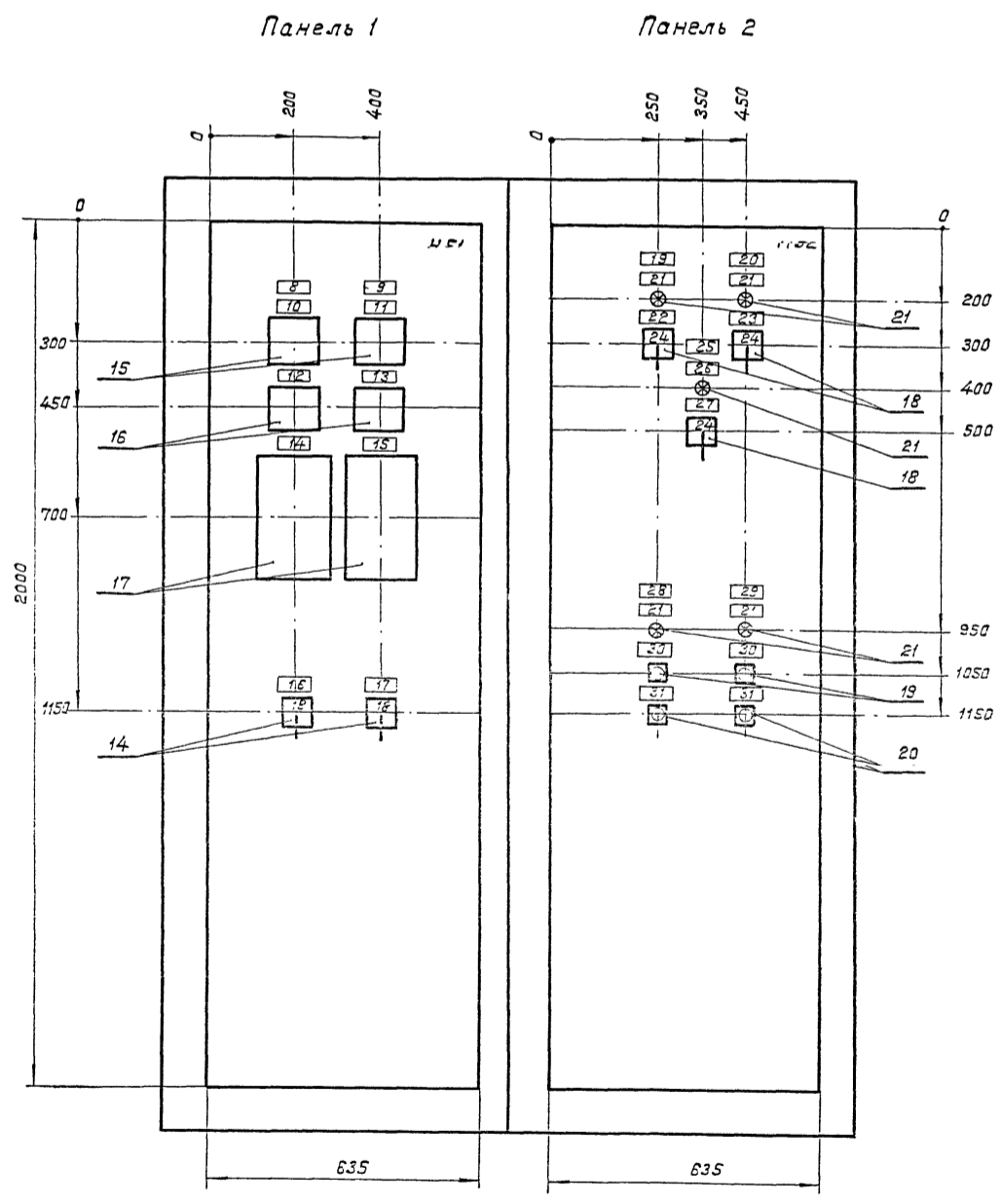
Изм.	Лист	№ докум.	Подп.	Дата
------	------	----------	-------	------

Лист
4

Копировал: Янчук 25114-03 3 Формат А4



Двери шкафа
Вид спереди
М 1:10

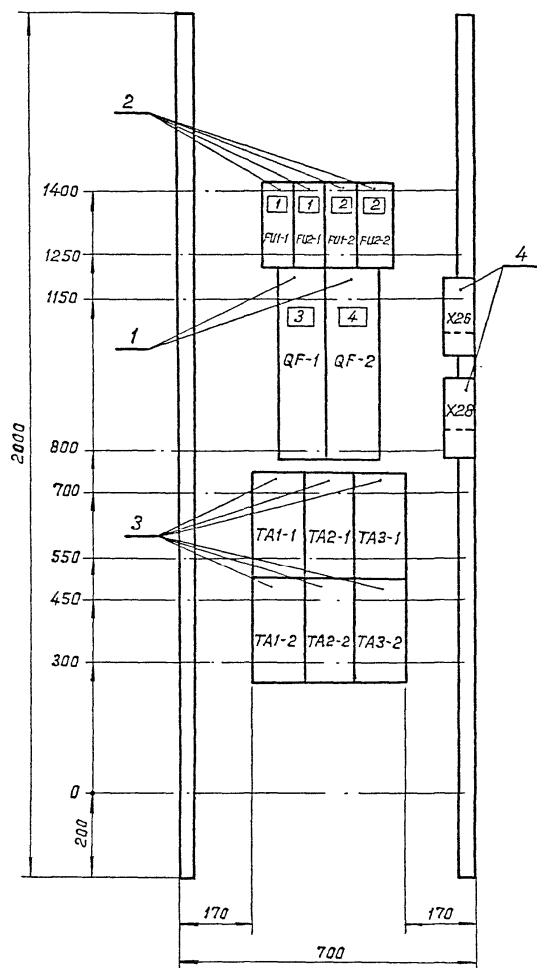


Ш.Б.И.подл. | Подпись и дата: | Ш.Б.И.подл. | Подпись и дата: | Ш.Б.И.подл. | Подпись и дата: | Ш.Б.И.подл. | Подпись и дата:

				ШЩ. 001.000.80		
Изм. Лист	И докум.	Повл.	Дата	Щит управления ШЩ. Чертеж общего вида. (Мощность электродвигателя насоса 7,5; 15 и 18,5 кВт)	Лист	Листов 1
Разраб.	Бурягин					
Пров.	Белянинов					
Т.контр.	Белянинов					
Гл. спец.	Федотов					
Н.контр.	Фомина					
Утв.	Маскалец					

ЩЩ.001.001.В0

Циркуляр проект 901-2-193.91 Д альбом 4

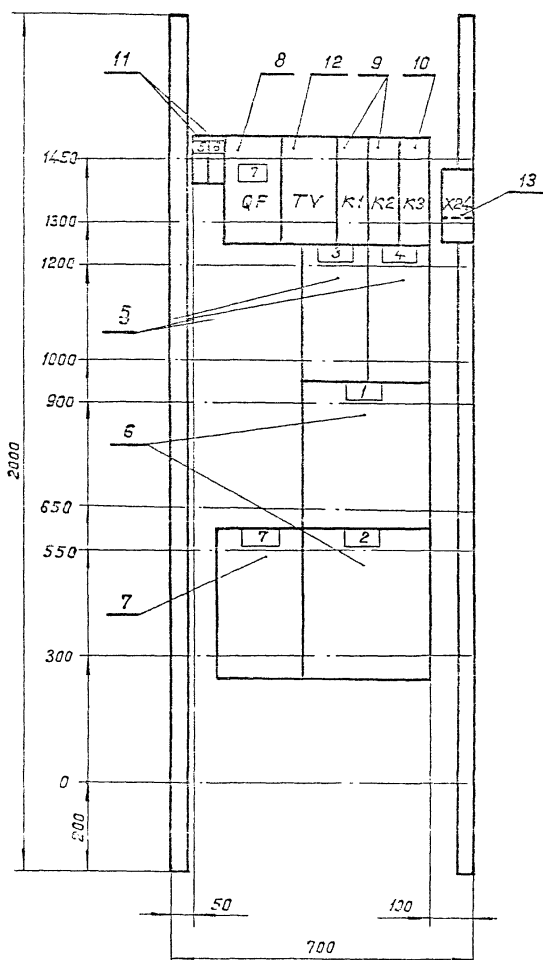


ЩЩ.001.001.В0			Лит.	Масса	Масштаб	
Изм.	Лист	И докум.	Подп.	Дата	Щит управления ЩЩ. Панель 1	
Разраб.	Бирьгин				Чертеж общего вида (Мощность электродвигателя насоса 7,5; 15 и 18,5 кВт)	
Проб.	Белянинов					
Т.контр.	Белянинов				Лист	Листов 1
Гл. спец.	Федотов				Мосгипротранс	
Н.контр.	Фомина					
Чтв.	Москалец					

Копировал: [Signature] Формат А3

ЩЩ.001.002.В0

Циркуляр проект 901-2-193.91 Д альбом 4

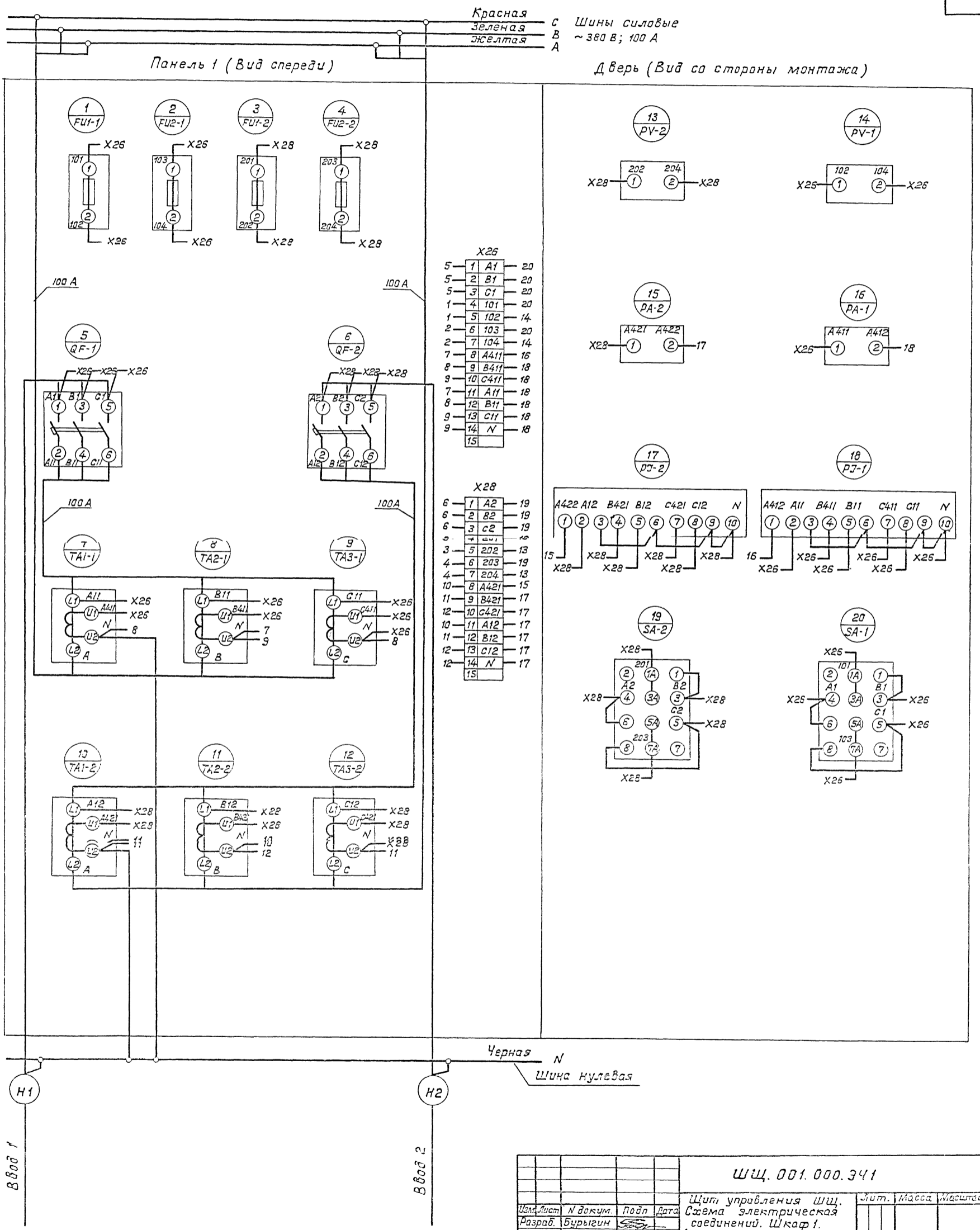


ЩЩ.001.002.В0			Лит.	Масса	Масштаб	
Изм.	Лист	И докум.	Подп.	Дата	Щит управления ЩЩ. Панель 2	
Разраб.	Бирьгин				Чертеж общего вида (Мощность электродвигателя насоса 7,5; 15 и 18,5 кВт)	
Проб.	Белянинов					
Т.контр.	Белянинов				Лист	Листов 1
Гл. спец.	Федотов				Мосгипротранс	
Н.контр.	Фомина					
Чтв.	Москалец					

25114-03 6 Копировал: [Signature] Формат А3

Альбом 4

Типовой проект 901-2-193.91

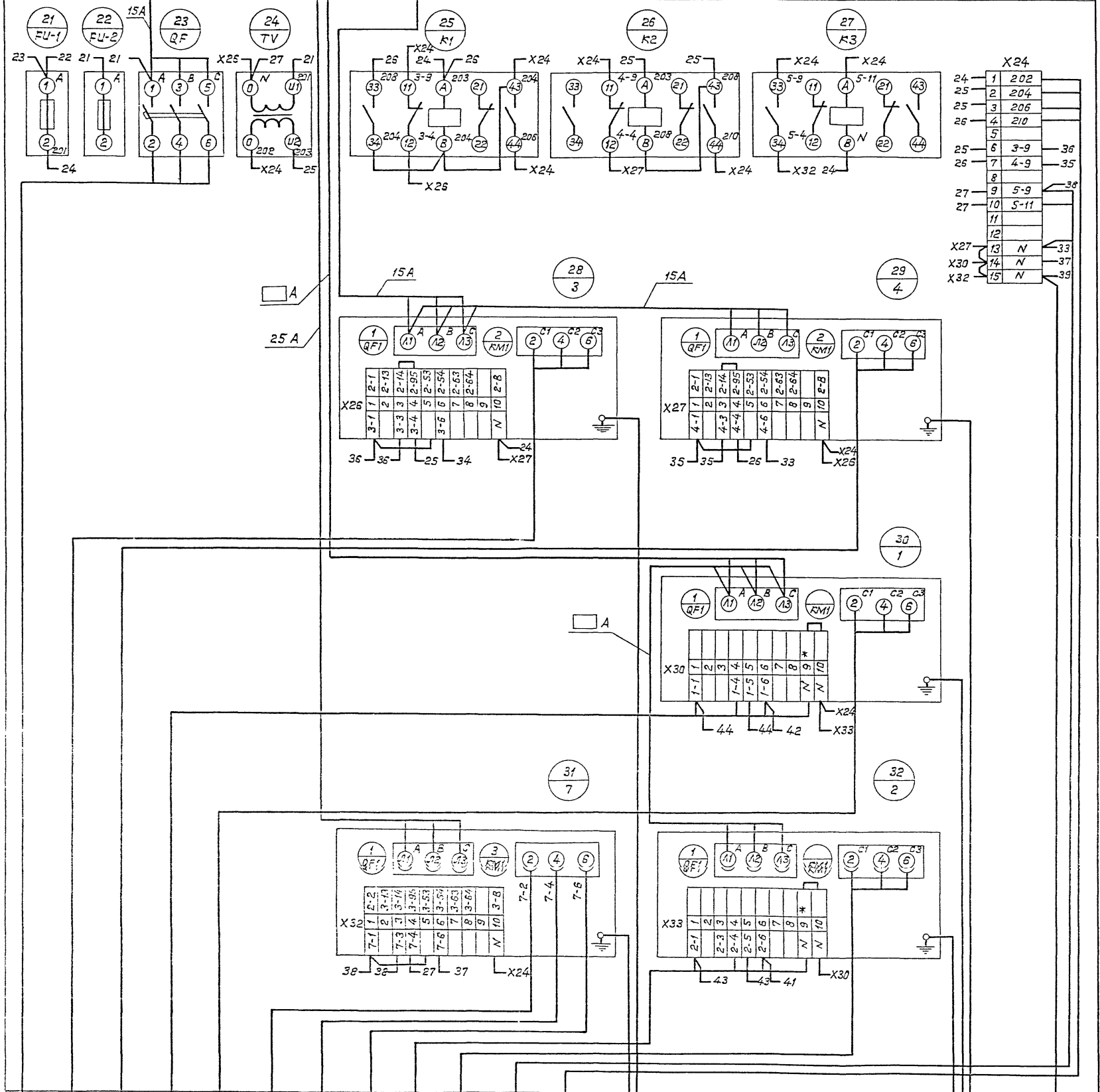


ШЩ.001.000.341
Подпись и дата
Взам. инв. №
Инв. № дубл.
Подпись и дата

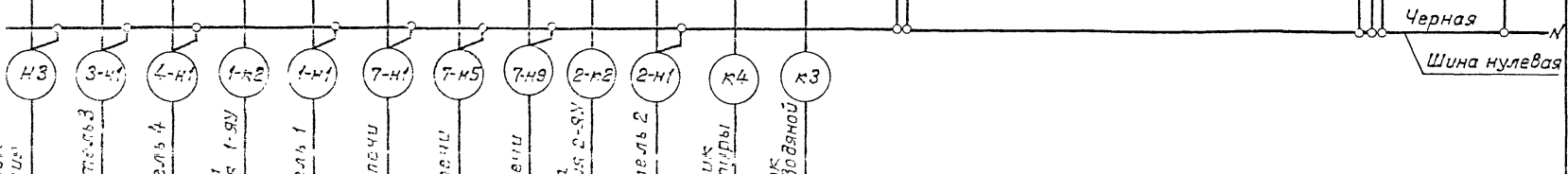
ШЩ.001.000.341				Лист	Масса	Масштаб
Изм. лист	Исх. лист	Подп.	Дата	Щит управления ШЩ. Схема электрическая соединений. Шкаф 1. (Мощность электродвигателя насоса 7,5; 15 и 18,5 кВт)	Лист	Листов 1
Разраб.	Бурьгин				Мосгипротранс	
Пров.	Белянинов					
Т.контр.	Белянинов					
Гл. спец.	Федотов					
И.контр.	Фомина					
Утв.	Москалец					

Красная
Зеленая
Желтая
С Шины силовые
В ~ 380 В
А 100 А

Панель 2 (Вид спереди)



X24	
24	1 202
25	2 204
25	3 206
26	4 210
	5
25	6 3-9
26	7 4-9
	8
27	9 5-9
27	10 5-11
	11
	12
X27	13 N
X30	14 N
X32	15 N



Изм. №	Подпись и дата	Конт. инст. К	Инд. к'д обл.	Подпись и дата
Щитов:	освещения	Двигатель 3	Двигатель 4	Счетчик управления 1-9У
	Двигатель 1	Электропечи	Электропечи	Электропечи
	Ячейка управления 2-9У	Двигатель 2	Датчик температуры	Бачок воздушно-водяной

Щ. 001.000.342

Щит управления щ. систем электрическая соединений. Шкаф 2. (Мощность электродвигателя насоса 7,5; 15 и 18,5 кВт)

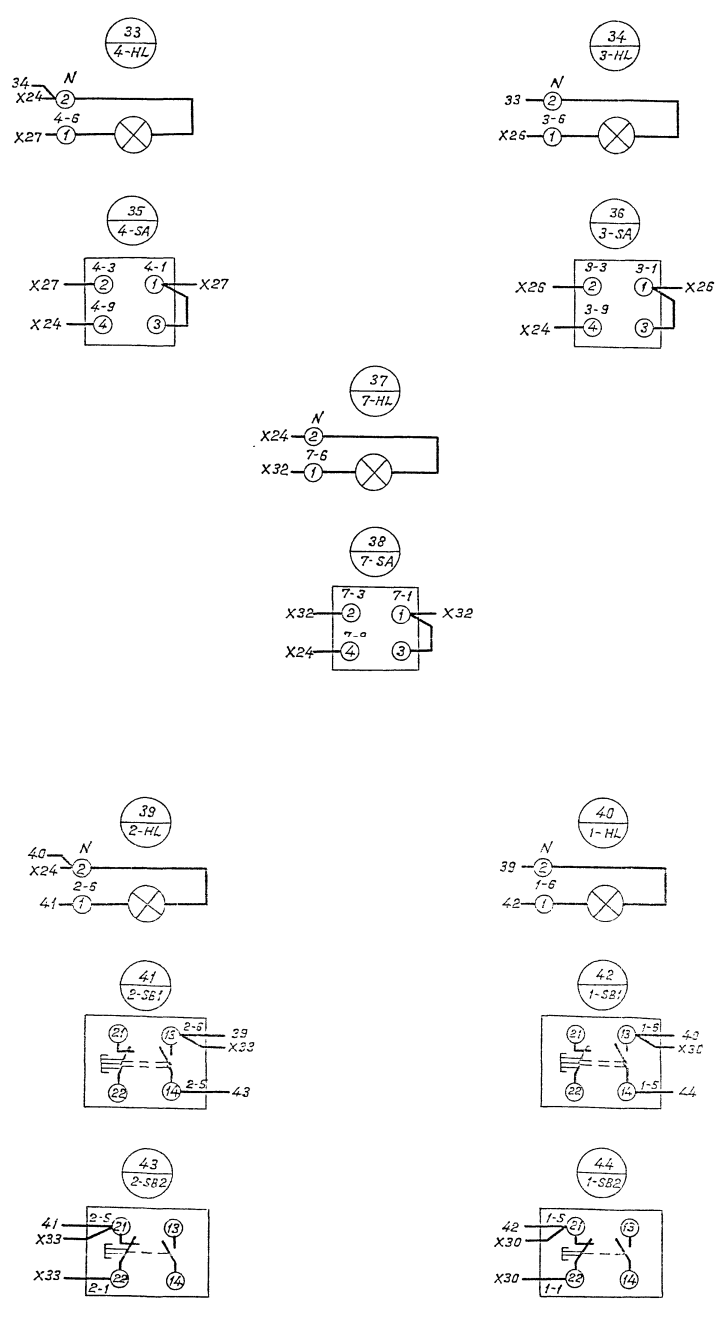
Изм. №	Подпись и дата	Лит.	Масса	Масштаб
Разраб. Бирюгин				
Провер. Белянинов				
Т.контр. Белянинов				
Гл. спец. Федотов				
Н.контр. Фомина				
Утв. Москалец				

Лист 1 Листов 2

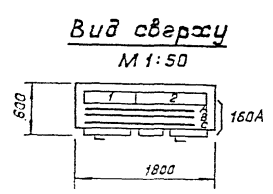
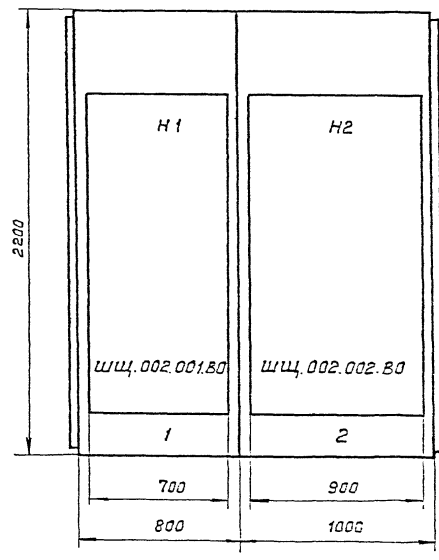
Мосгипротранс

25114-03 8 Копировал: Яковлев Фармат А2

Дверь (Вид со стороны монтажа)



ШЦ.001.000.342. Вид с стороны монтажа. Подпись и дата

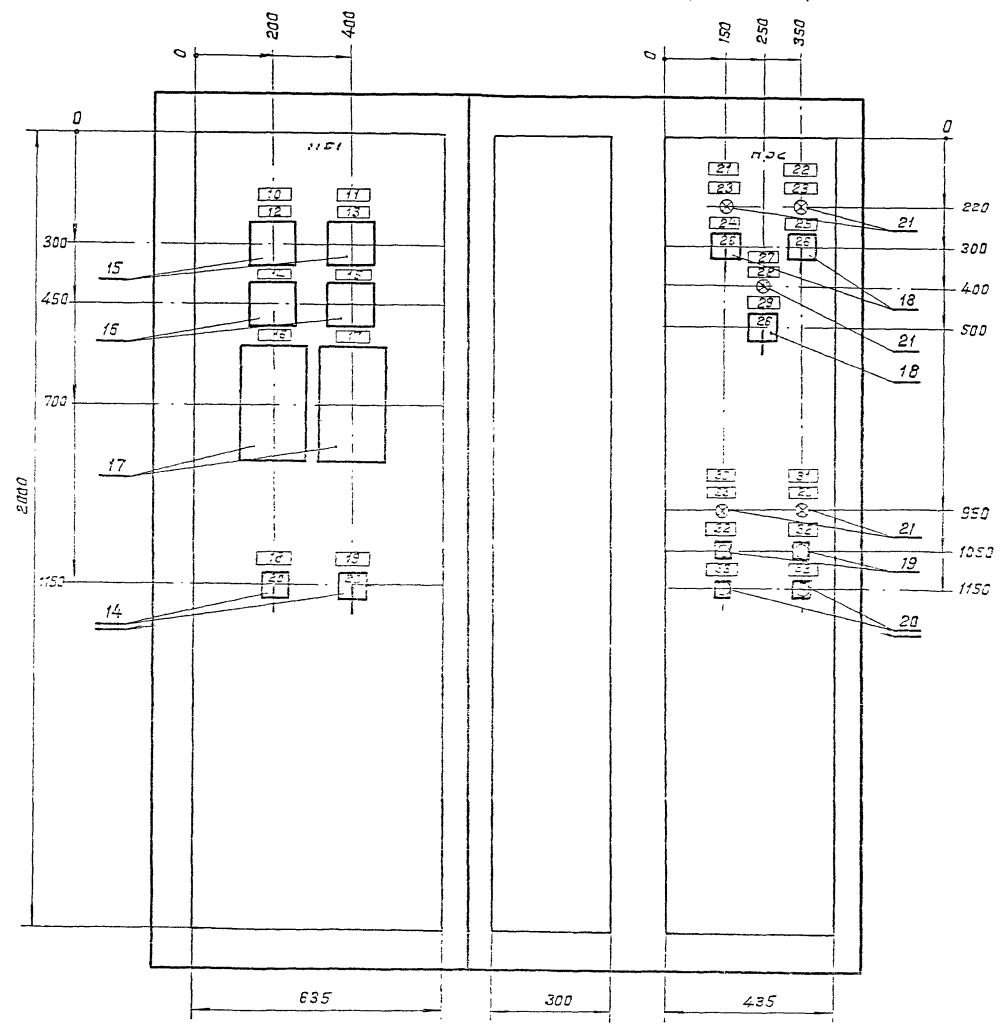


Двери шкафа
Вид сверху
М 1:10

Панель 1

Панель 2

Левая дверь Правая дверь

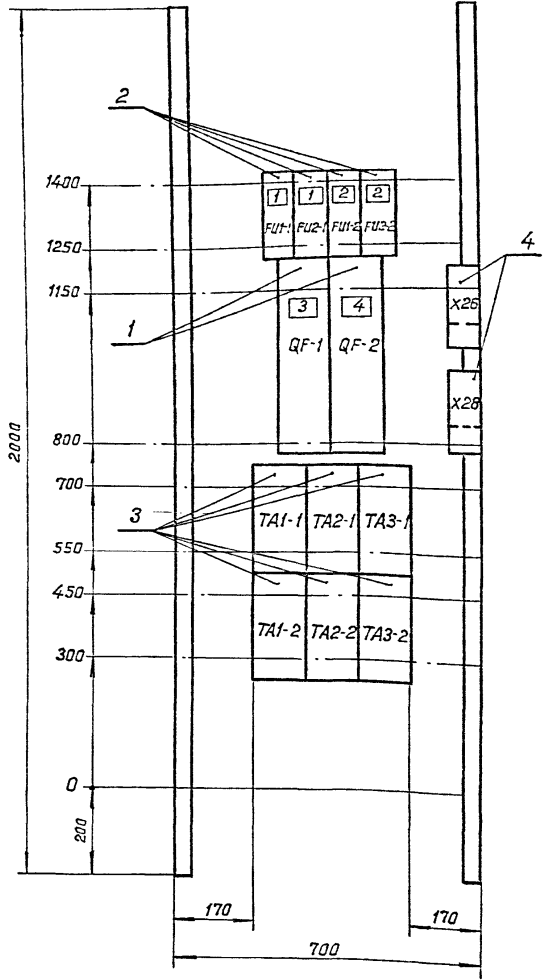


ШЦ. 002. 000. 80
Лист 10 из 11
Исполн. ШЦ. 002. 000. 80
Проверен. ШЦ. 002. 000. 80
Утвержден. ШЦ. 002. 000. 80

				ШЦ. 002. 000. 80			
Изм.	Лист	Исполн.	Подп.	Дата	Щит управления ШЦ. Чертеж общего вида. (Мощность электродвигателя насоса 30 и 45 кВт)	Лист	Листов
Исполн.	Масштаб	Бурякин	ШЦ				
Пров.	Белянинов						
Гл. спец.	Федотов						
Н. контр.	Фомина						
Утв.	Маскалец						

ЩЩ.002.001.В0

Типовой проект 901-2-193.91 А альбом 4



Изм. № подл. Подпись и дата

Изм. № подл. Подпись и дата

Изм. № подл. Подпись и дата

Изм. № подл. Подпись и дата

Изм. № подл. Подпись и дата

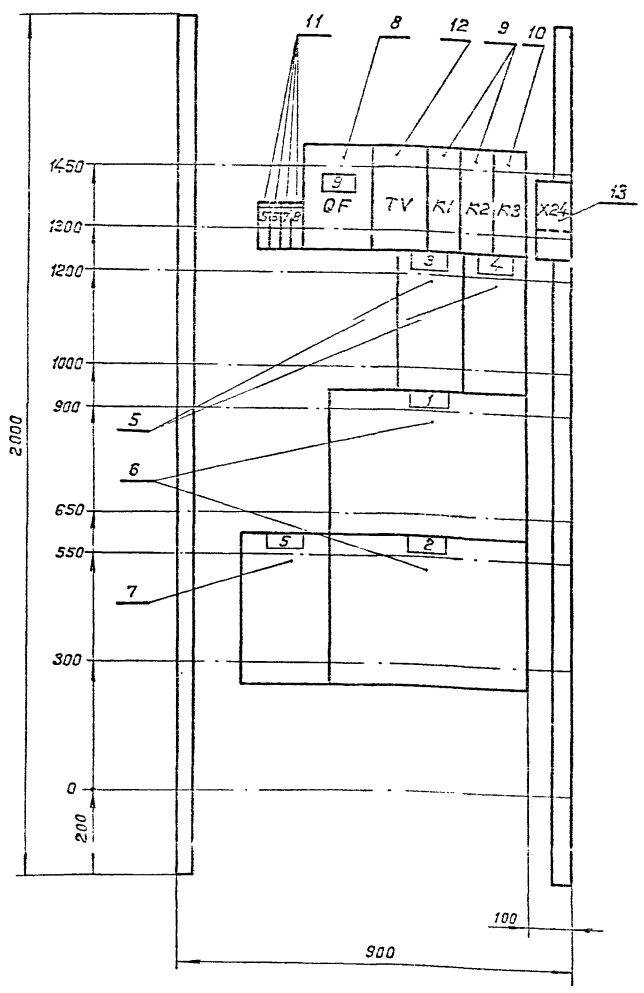
Изм. № подл. Подпись и дата

ЩЩ.002.001.В0				Лит.	Масса	Масштаб
Изм. Лист	№ докум.	Подп.	Дата	Щит управления ЩЩ. Панель 1.		
Разраб.	Бирюгин			Чертеж общего вида		
Проб.	Белянинов			(Мощность электродвигателя насоса 30 и 45 кВт)		
Т.контр.	Белянинов			Лист	Листов 1	
Гл. спец.	Федотов			Масштаб		
Н.контр.	Фомина			Масштаб		
Утв.	Москалец			Масштаб		

Копировал: Я...

Формат А3

ЩЩ.002.002.В0



Изм. № подл. Подпись и дата

Изм. № подл. Подпись и дата

Изм. № подл. Подпись и дата

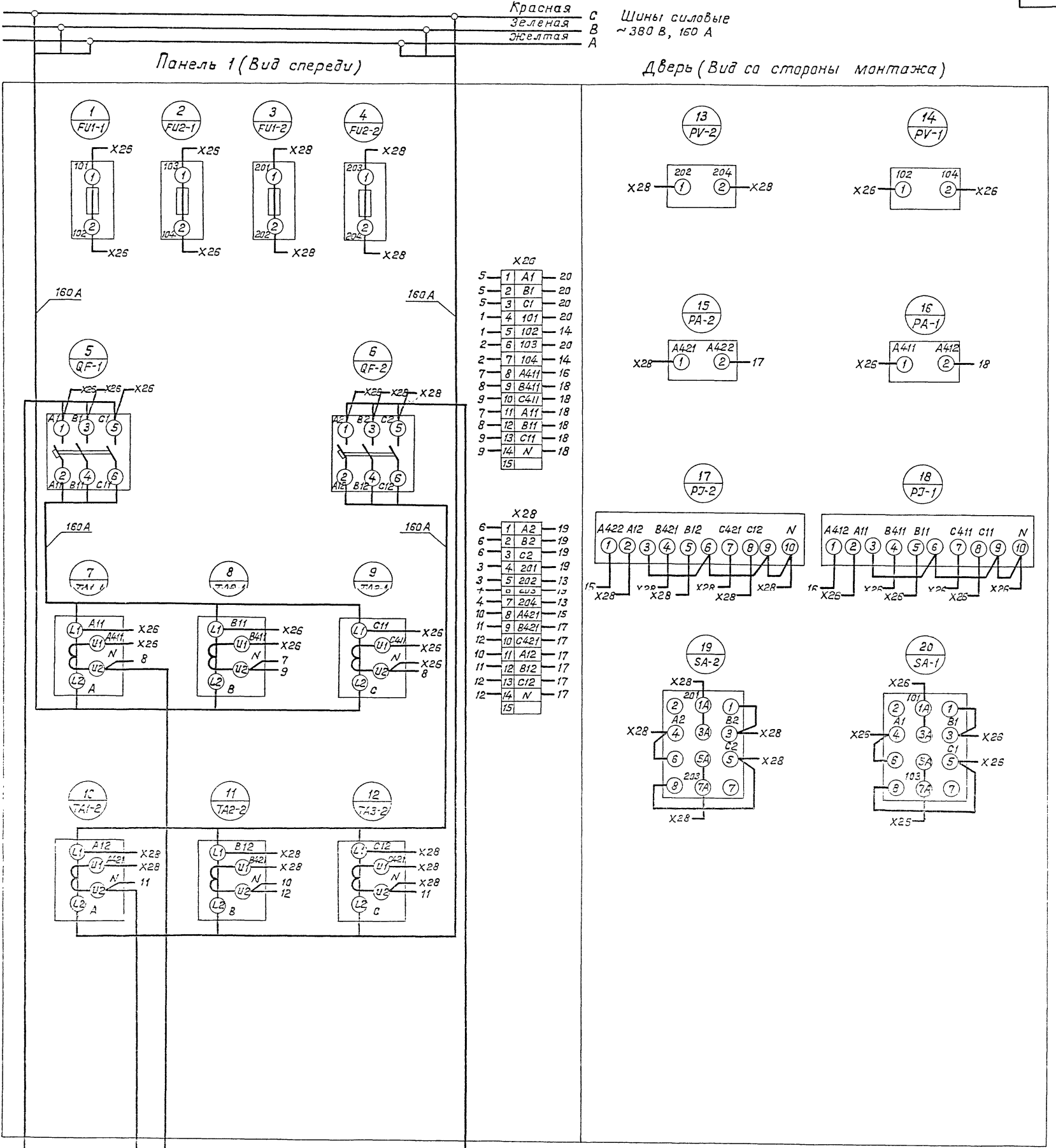
Изм. № подл. Подпись и дата

Изм. № подл. Подпись и дата

Изм. № подл. Подпись и дата

ЩЩ.002.002.В0				Лит.	Масса	Масштаб
Изм. Лист	№ докум.	Подп.	Дата	Щит управления ЩЩ. Панель 2.		
Разраб.	Бирюгин			Чертеж общего вида		
Проб.	Белянинов			(Мощность электродвигателя насоса 30 и 45 кВт)		
Т.контр.	Белянинов			Лист	Листов 1	
Гл. спец.	Федотов			Масштаб		
Н.контр.	Фомина			Масштаб		
Утв.	Москалец			Масштаб		

Копировал: Я... 25114-03 12 Формат А3



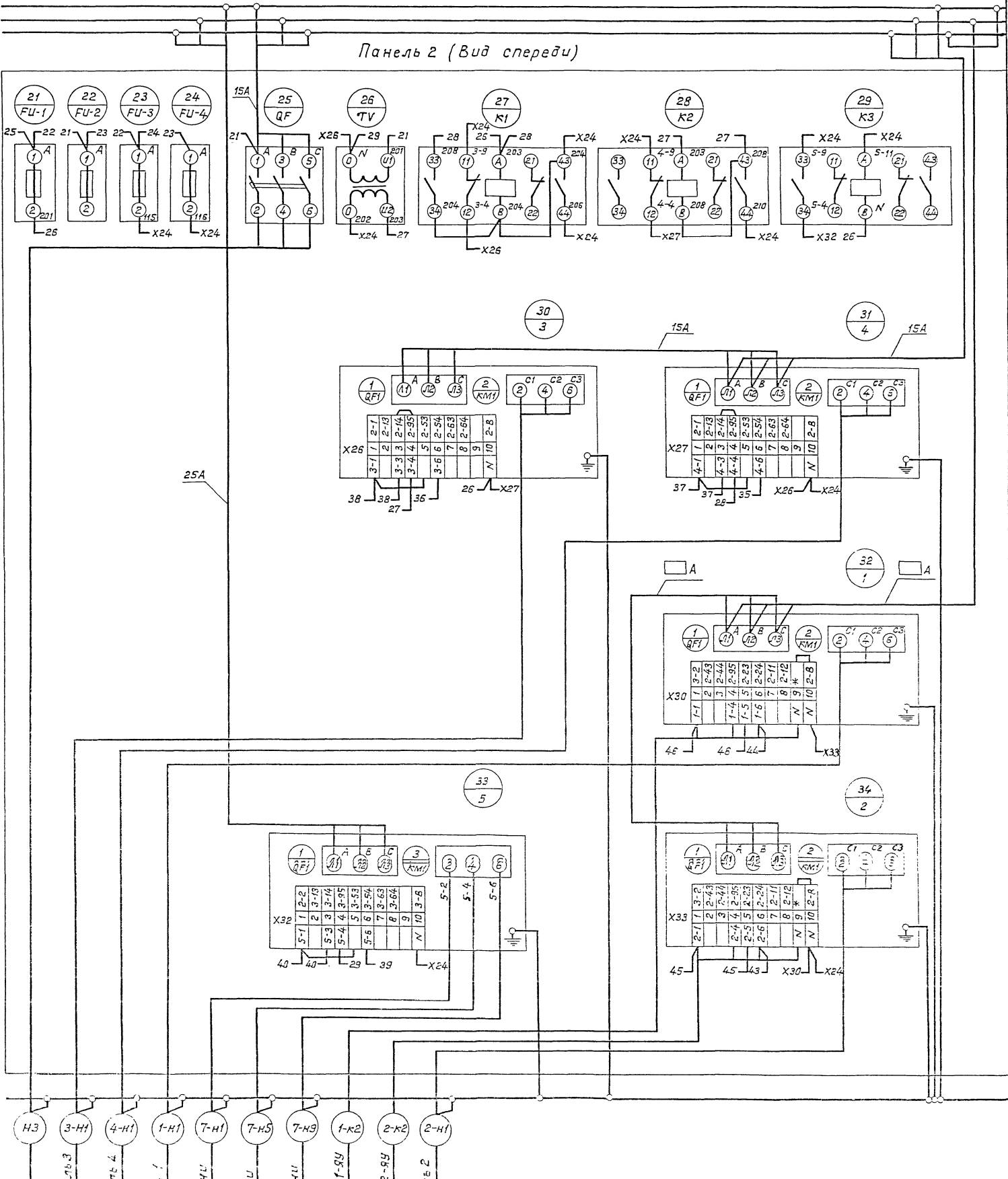
Ш.Ц.М. лавл. | Подпись и дата | Ш.Ц.М. инт. | Ш.Ц.М. отв. | Ш.Ц.М. отв. | Подпись и дата

Ш.Ц. 002.000.341					Лит.	Масса	Масштаб
Изм. Лист	N докум.	Подп.	Дата	Щит управления ш.ц.			
Разраб.	Бурьгин			Схема электрическая соединений. Щит 1.			
Проб.	Белянинов			(Мощность электродвигателя насоса 30 и 45 кВт)			
Гл. инж.	Федотов			Лист	Листов 1		
Н. контр.	Фомина			Мосгипротранс			
Утв.	Маскалеи						

Типовой проект 901-2-153.91

ШЦ. 002.000.342

Шиток освещения



Панель 2 (Вид спереди)

- НЗ
- 3-Н1
- 4-Н1
- 1-Н1
- 7-Н1
- 7-Н5
- 7-Н9
- 1-К2
- 2-К2
- 2-Н1

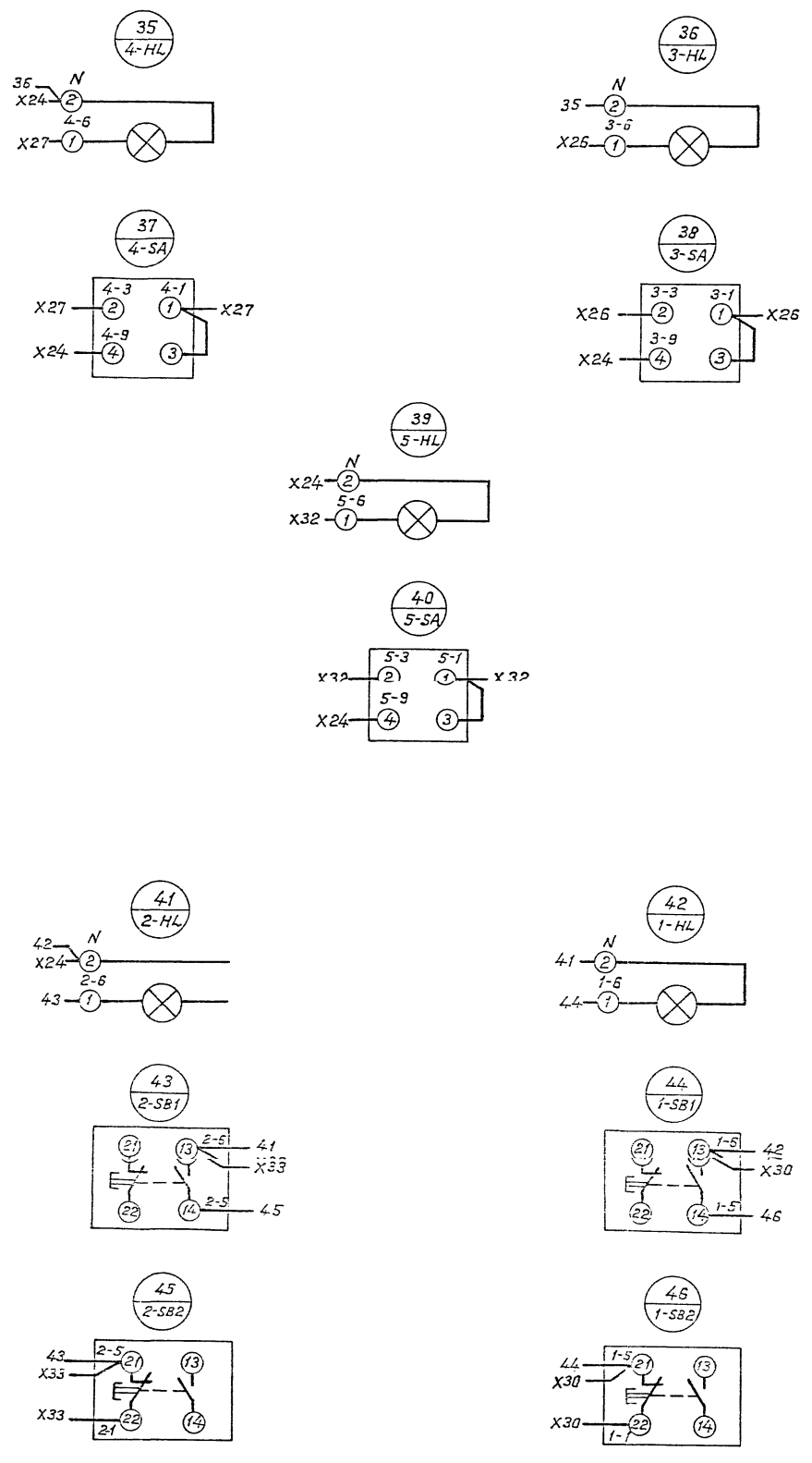
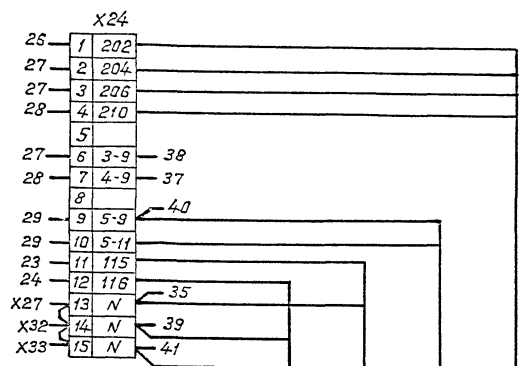
Шиток освещения
 Двигатель 3
 Двигатель 4
 Двигатель 1
 Электронагрев
 Электронагрев
 Электронагрев
 Щетка управления 1-9У
 Щетка управления 2-9У
 Двигатель 2

ШЦ. 002.000.342			
Изм.	Лист	И. док.	И. док.
Разраб.	Бурдигим	Повп.	Дата
Пров.	Белянинов	Щит управления ШЦ. Система электрическая соединений. Шкаф 2. Мощность электродвигателя насоса 30 и 45 кВт	
Т. контр.	Белянинов	Лист 1	Листов 2
Гл. спец.	Федотов	Москипротранс	
Н. контр.	Фамина		
Утв.	Москалец		

Красная С Шины силовые
 Зеленая В ~ 380 В, 160 А
 Желтая А

Панель 2 (Вид спереди)

Дверь (Вид со стороны монтажа)



Черная N
 Шина нулевая

- К6 Дифференциал
- К5 Дифференциал
- К4 Датчик температуры
- К3 Бачок воздушно-водяной

Изд. Исполн. Подпись и дата: 13.03.2003. УИИ. И.И.И. Подпись и дата: