

ТИПОВЫЕ ПРОЕКТНЫЕ РЕШЕНИЯ
ТПР 903-1-0230.86

УСТАНОВКА КОТЛОАГРЕГАТА
Е-25-09ГМ
ТОПЛИВО: МАЗУТ И ГАЗ

АЛЬБОМ II
НЕСТАНДАРТИЗИРОВАННОЕ
ОБОРУДОВАНИЕ

ТИПОВЫЕ ПРОЕКТНЫЕ РЕШЕНИЯ
ТПР 903-1-0230.86

УСТАНОВКА КОТЛОАГРЕГАТА

E-2,5-0,9ГМ

ТОПЛИВО: МАЗУТ И ГАЗ

СОСТАВ ПРОЕКТНОЙ ДОКУМЕНТАЦИИ

- Альбом I ПЗ Пояснительная записка
- ТМ Тепломеханические решения
- ГС Газоснабжение
- МС Мазутоснабжение
- ЭМ,ЭО Электроснабжение
- КЖ Конструкции железобетонные
- Альбом II Нестандартизированное оборудование
- Альбом III Металлоконструкции
- Альбом IV СО Спецификации оборудования
- Альбом V ВМ Ведомость потребности в материалах
- Альбом VI Сметы

Альбом II

НЕСТАНДАРТИЗИРОВАННОЕ ОБОРУДОВАНИЕ

РАЗРАБОТАНЫ

ГПИ САНТЕХПРОЕКТ

УТВЕРЖДЕНЫ

ГОССТРОЕМ СССР

ПРОТОКОЛ от 8 октября 1986 г № 74

Главный инженер
института



Ю.И. ШИЛЛЕР

Главный инженер
проекта



Я.М. БЯЛИК

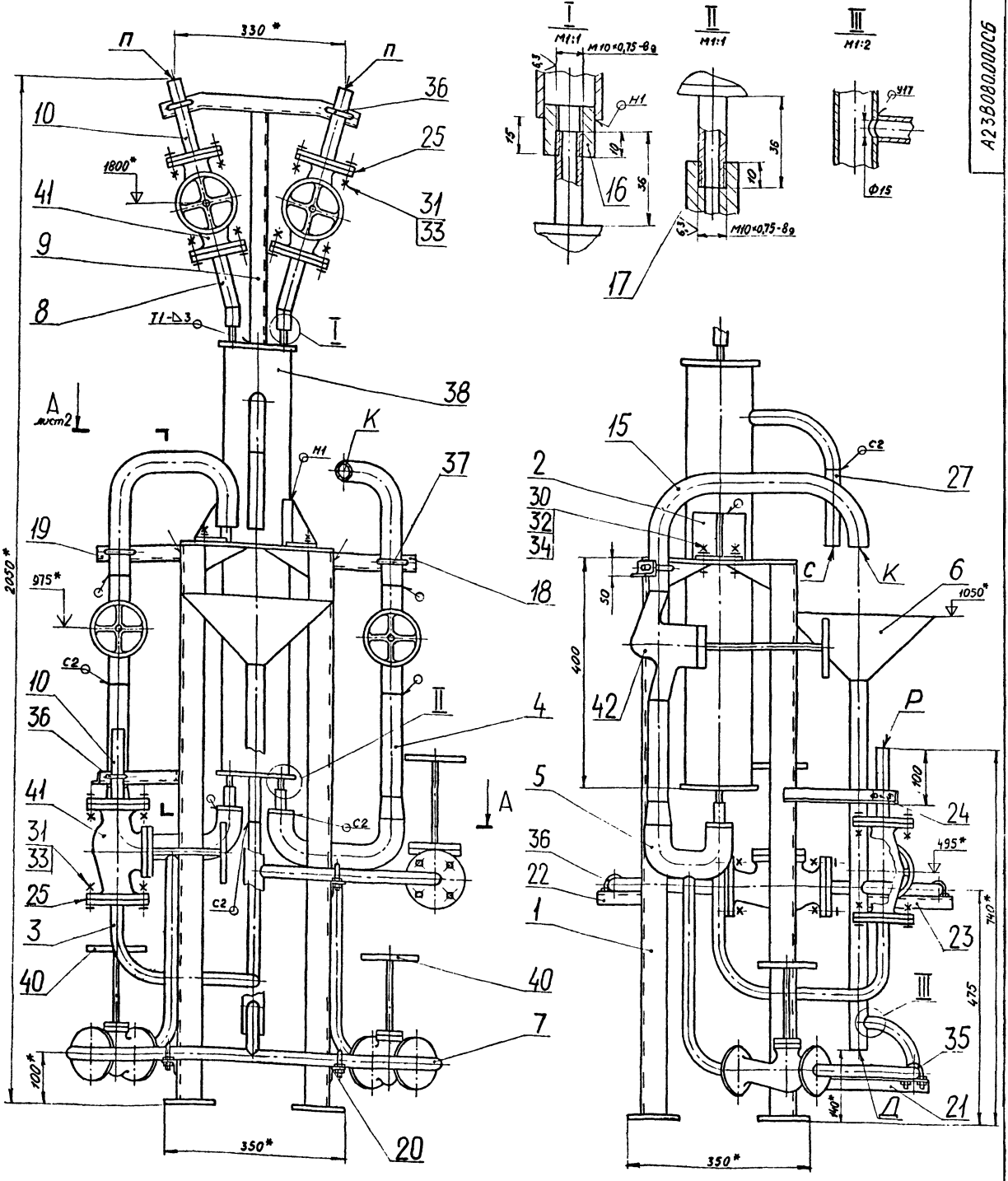
ВВЕДЕНЫ В ДЕЙСТВИЕ

ГПИ САНТЕХПРОЕКТ ПРИКАЗ №175 от 14 ноября
1986 года

Содержание

<i>Обозначение</i>	<i>Наименование</i>	<i>Стр.</i>
	<i>Содержание</i>	2
A23B080.000 CB	<i>Блок холодильника отбора проб пара</i>	3,4
A23B080.000	<i>Блок холодильника отбора проб пара</i>	4
A23B080.010 CB A23B080.011 A23B080.013	<i>Подставка Косынка Опора</i>	5
A23B080.020 A23B080.014 A23B080.021 A23B080.022	<i>Кронштейн Лист Основание Дуга</i>	6
A23B080.010 A23B080.030 A23B080.040 CB A23B080.042	<i>Подставка Трубопровод Трубопровод Патрубок</i>	7
A23B080.040 A23B080.032 A23B080.060 A23B080.061	<i>Трубопровод Труба Трубопровод Труба</i>	8
A23B080.043 A23B080.050 A23B080.051 A23B080.062	<i>Патрубок Воронка Воронка Патрубок</i>	9
A23B080.070 CB A23B080.072 A23B080.080 A23B080.081	<i>Патрубок Патрубок Кронштейн Уголок</i>	10
A23B080.001 A23B080.002 A23B080.003 A23B080.090	<i>Трубопровод Штуцер Штуцер Патрубок</i>	11
A23B080.004 A23B080.005 A23B080.006 A23B080.007	<i>Кронштейн Кронштейн Кронштейн Прокладка</i>	12
A23B080.070 A23B080.100 A23B080.101 A23B080.031	<i>Патрубок Патрубок Патрубок Фланец</i>	13
A23B080.030 CB A23B080.100 CB	<i>Трубопровод Патрубок</i>	14

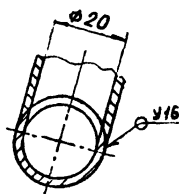
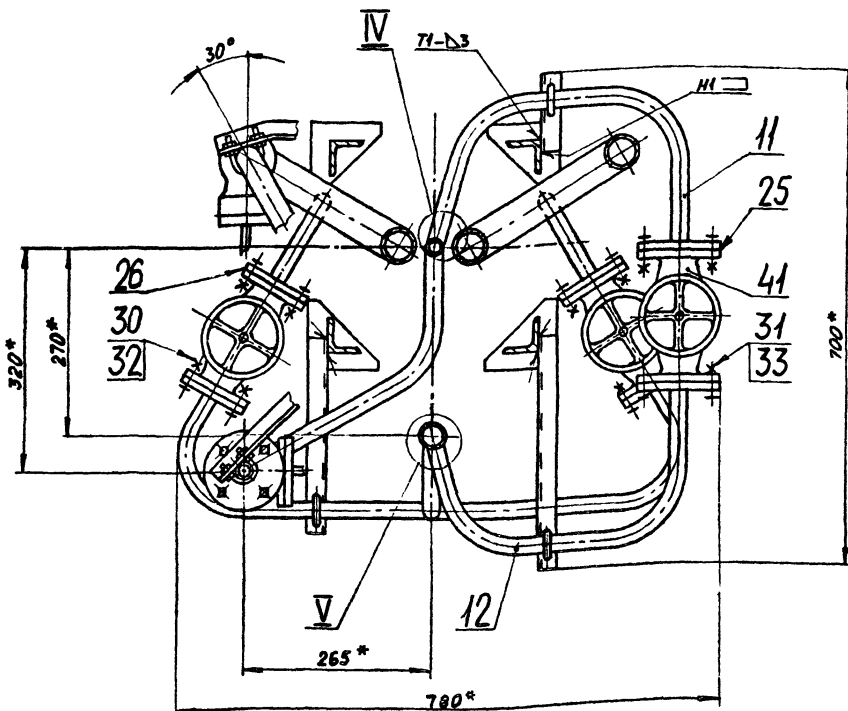
A23B080.000СБ



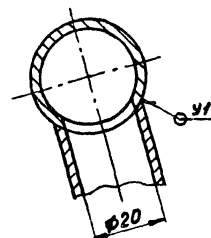
- 1 * Размеры для справок.
- 2. H14; h14; ± 0.2.
- 3. Сварные швы С2, 416, 417 по ГОСТ 16037-80; M1, T1 по ГОСТ 5264-80

Трубопроводы		
Обозначение	Назначение	Ду, мм
П	Подвод проб	20
К	Отбор проб	32
Р	Подвод охлаждающей воды	15
С	Отвод охлаждающей воды	20
Д	Дренаж	25

				A23B080.000СБ			
Изм.	Лист	№ докум.	Прош.	Дата	Блок заводильника отбора проб пара	Лит	Масштаб
Разраб.	Литвак	Литвак	Литвак	12.10		И	185 1:5
Проб.	Грановский						
Контроль	Грановский						
И.справ.	Шимонков						
И.контр.	Фарадин						
Утв.	Сливак						
						Лист 1	Листов 2
						Застрой СССР Самтезпроект г.Москва	



V
1:1



ИЗМ.	Лист	№ докум.	Подп.	Дата	A23B080.000CB	Лист 2
------	------	----------	-------	------	---------------	--------

формат А3

Кол.	Примечание	Наименование	Обозначение	Лист
		Документация	A23B080.000CB	
		Сборочные единицы		
1		Подставка	A23B080.010	1
2		Кронштейн	A23B080.020	2
3		Трубопровод	A23B080.030	1
4		Трубопровод	A23B080.040	1
5		Трубопровод	-01	1
6		Воронка	A23B080.050	1
7		Трубопровод	A23B080.060	1
8		Патрубок	A23B080.070	2
9		Кронштейн	A23B080.080	1
10		Патрубок	A23B080.090	3
11		Патрубок	A23B080.100	1
12		Патрубок	-01	1
		Детали		
15		Трубопровод	A23B080.001	2
16		Штуцер	A23B080.002	2
17		Штуцер	A23B080.003	2
18		Кронштейн	A23B080.004	1
19		Кронштейн	-01	1
20		Кронштейн	A23B080.005	1
21		Кронштейн	-01	1
22		Кронштейн	-02	1
23		Кронштейн	-03	1
24		Кронштейн	A23B080.006	1
25		Прокладка	A23B080.007	8

A23B080.000

Блок холодильника отбора проб пара

Госспроект СССР
Сантехпроект
г. Москва

Копировал:

формат А4

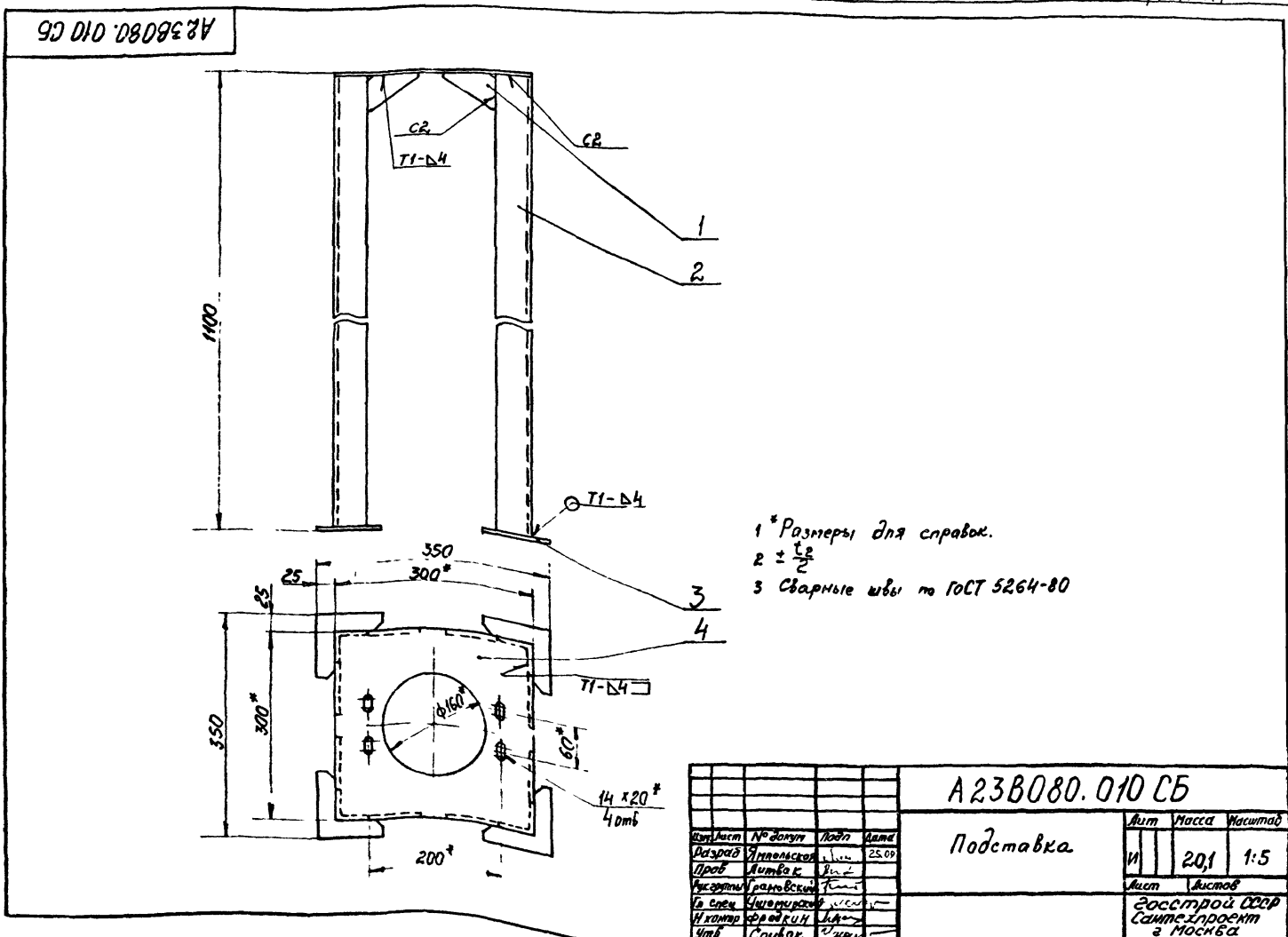
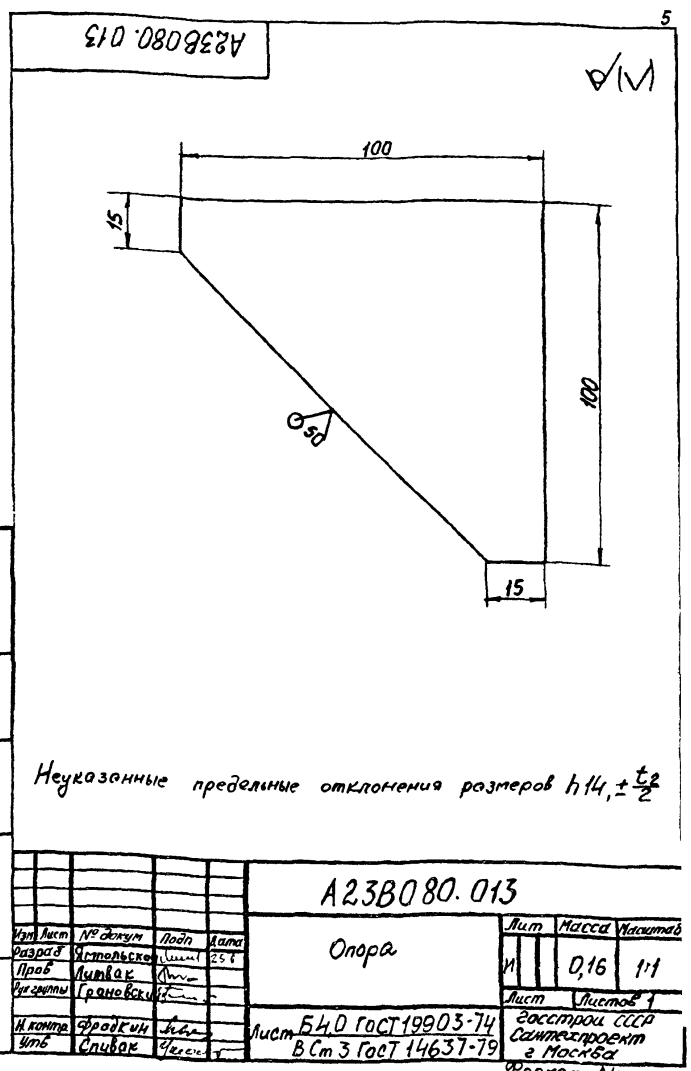
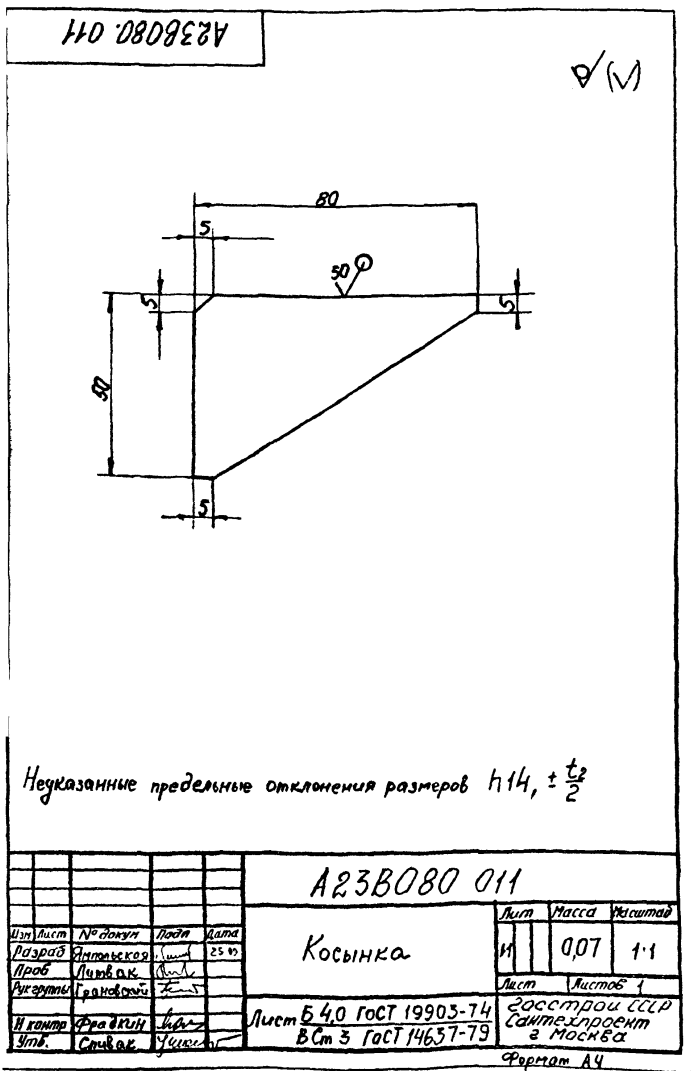
Кол.	Примечание	Наименование	Обозначение	Лист
4		Прокладка	A23B080.007-01	4
1	0,4 кг	Трубопровод L=150	A23B080.008	1
		Труба 20x2,8 ГОСТ 3262-75		
		Стандартные изделия		
		Болты ГОСТ 7798-70		
20		M12x45,36		
32		M16x50,36		
		Гайки ГОСТ 5915-70		
20		M12,4		
32		M16,4		
4		Шайба 12 ГОСТ 11371-78		
2		Шайба 21,3 ГОСТ 14911-82		
5		Шайба 26,8 ГОСТ 14911-82		
2		Шайба 38 ГОСТ 14911-82		
1		Холодильный компрессорный 33,0.ОСТ 108.030.04-75		
		Прочие изделия		
		Вентиль запорный фланцевый 15x27ммx1		
2		Вентиль запорный фланцевый 15x27ммx1		
4		Вентиль запорный фланцевый 20x27ммx1		
		Вентиль регулирующий углекислотный 10x-4-2		
2		Вентиль регулирующий углекислотный 10x-4-2		

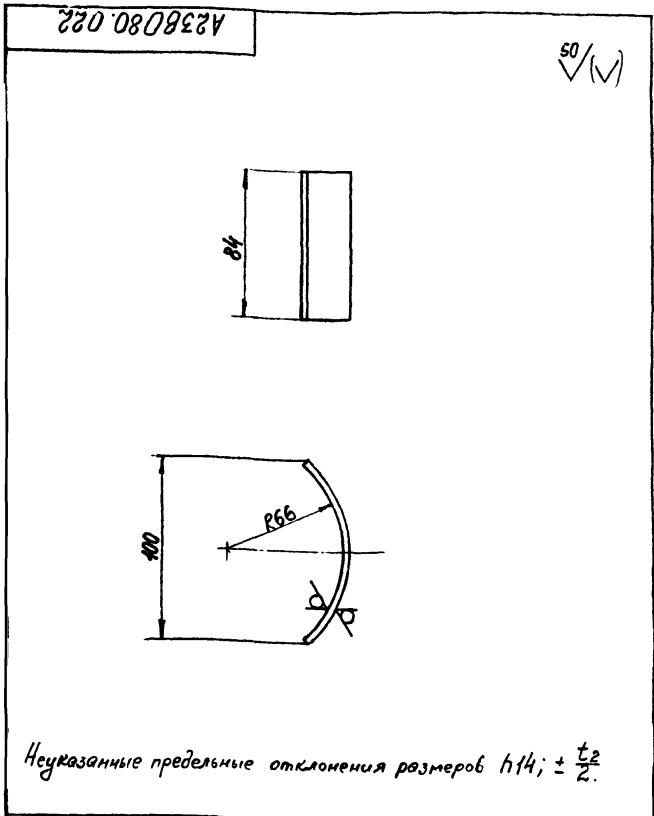
A23B080.000

Копировал:

формат А4

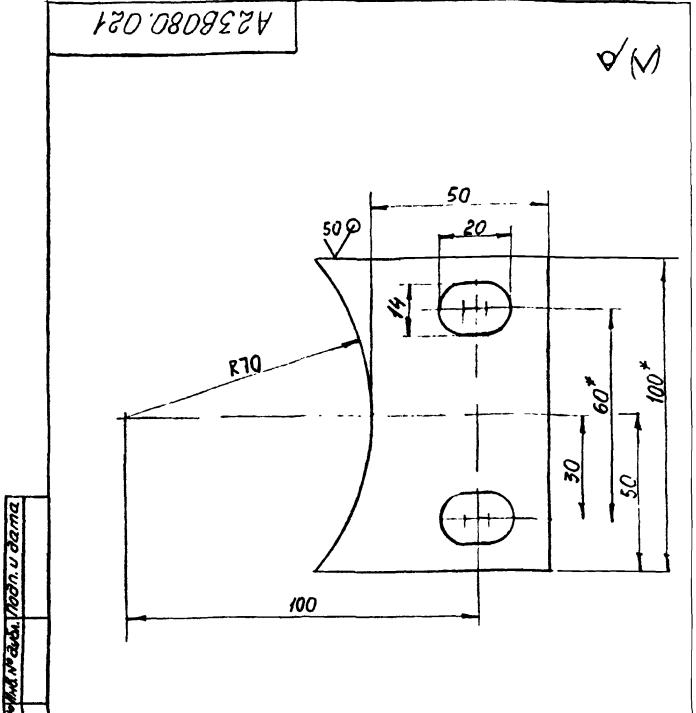
Лист 2





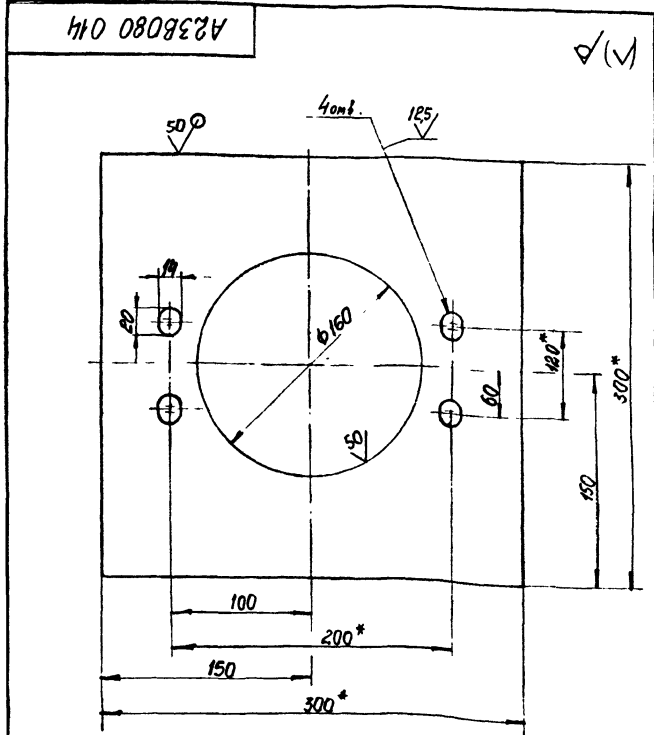
Неуказанные предельные отклонения размеров $h14; \pm \frac{t_2}{2}$.

A23B080.022				Лист	Масса	Масштаб
Дуга				И	0,26	1:2
Изм	Лист	№ докум	Подп	Дата		
Разраб	Литвак	Литвак	Литвак	25.03		
Проб	Литвак	Литвак	Литвак			
Вызрвал	Грановский	Грановский	Грановский			
И контр	Фролкин	Литвак	Литвак			
Утв.	Сиваков	Литвак	Литвак			
Листом Б4.0 ГОСТ 19903-74				Лист Листов 1		
Всг.3 ГОСТ 14637-79				Госстрой СССР		
				Самтехпроект		
				г. Москва		
Формат А4						



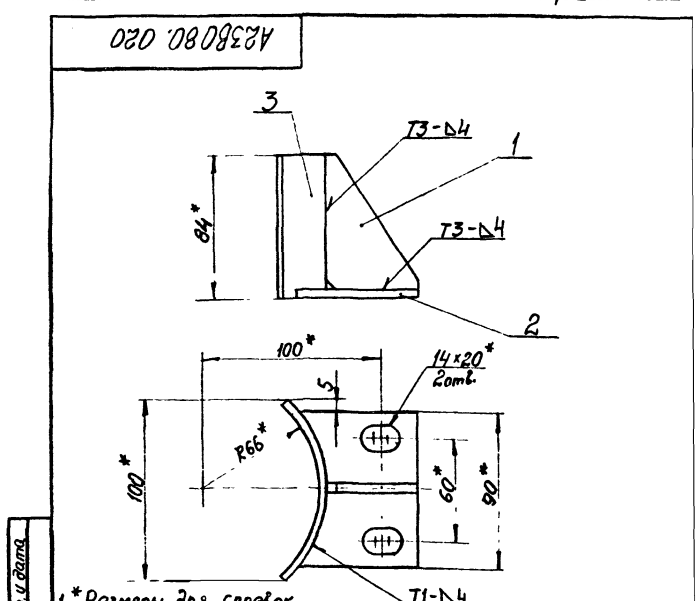
1* Размер для справок.
2* $\pm \frac{t_2}{2}$.

A23B080.021				Лист	Масса	Масштаб
Основание				И	0,15	1:1
Изм	Лист	№ докум	Подп	Дата		
Разраб	Литвак	Литвак	Литвак	25.03		
Проб	Литвак	Литвак	Литвак			
Вызрвал	Грановский	Грановский	Грановский			
И контр	Фролкин	Литвак	Литвак			
Утв.	Сиваков	Литвак	Литвак			
Листом Б4.0 ГОСТ 19903-74				Лист Листов 1		
Всг.3 ГОСТ 14637-79				Госстрой СССР		
				Самтехпроект		
				г. Москва		
Формат А4						



1* Размеры для справок
2* $\pm \frac{t_2}{2}$

A23B080.014				Лист	Масса	Масштаб
Лист				И	2,2	1:2,5
Изм	Лист	№ докум	Подп	Дата		
Разраб	Литвак	Литвак	Литвак	25.03		
Проб	Литвак	Литвак	Литвак			
Вызрвал	Грановский	Грановский	Грановский			
И контр	Фролкин	Литвак	Литвак			
Утв.	Сиваков	Литвак	Литвак			
Листом Б4.0 ГОСТ 19903-74				Лист Листов 1		
Всг.3 ГОСТ 14637-79				Госстрой СССР		
				Самтехпроект		
				г. Москва		
Формат А4						



1* Размеры для справок
2* $\pm \frac{t_2}{2}$
3. Сварные швы по ГОСТ 5264-80.

A23B080.020				Лист	Масса	Масштаб
Кронштейн				И	0,48	1:2
Изм	Лист	№ докум	Подп	Дата		
Разраб	Литвак	Литвак	Литвак	25.03		
Проб	Литвак	Литвак	Литвак			
Вызрвал	Грановский	Грановский	Грановский			
И контр	Фролкин	Литвак	Литвак			
Утв.	Сиваков	Литвак	Литвак			
Листом Б4.0 ГОСТ 19903-74				Лист Листов 1		
Всг.3 ГОСТ 14637-79				Госстрой СССР		
				Самтехпроект		
				г. Москва		
Формат А4						

Формат	Зона	Лист	Обозначение	Наименование	Кол.	Примечание
				Документация		
A3			A23B080.010 СБ	Сборочный чертеж		
				Детали		
A4	1		A23B080.011	Косынка	8	
B4	2		A23B080.012	Стойка		
				Уголок 50x50x5-6 ГОСТ 8509-72 8 Ст. 3-Г-ГОСТ 335-79 L=1092-26	4	4,1 кг
A4	3		A23B080.013	Опора	4	
A4	4		A23B080.014	Основание	1	

Изм.	Лист	№ докум.	Подп.	Дата	A23B080.010		
Разраб.	Литвак	Литвак	Литвак	11.10	Лит	Лист	Листов
Проб.	Литвак	Литвак	Литвак		И		1
Аккредит.	Грановский	Грановский	Грановский		Госстрой СССР		
Н.контр.	Фролкин	Фролкин	Фролкин		Сантехпроект		
Итв.	Спибак	Спибак	Спибак		г. Москва		

Копировал. Формат: А4

Формат	Зона	Лист	Обозначение	Наименование	Кол.	Примечание
				Документация		
A3			A23B080.030 СБ	Сборочный чертеж		
				Детали		
A4	1		A23B080.031	Фланец	2	
A4	2		A23B080.032	Труба	1	

Изм.	Лист	№ докум.	Подп.	Дата	A23B080.030		
Разраб.	Литвак	Литвак	Литвак	11.10	Лит	Лист	Листов
Проб.	Литвак	Литвак	Литвак		И		1
Аккредит.	Грановский	Грановский	Грановский		Госстрой СССР		
Н.контр.	Фролкин	Фролкин	Фролкин		Сантехпроект		
Итв.	Спибак	Спибак	Спибак		г. Москва		

Копировал. Формат: А4

A23B080.040 СБ

A23B080.040 - изображено
A23B080.040-10-040-зеркальное отражение

1* Размеры для справок.
2. $\pm \frac{t_2}{2}$
3. Сварные швы по ГОСТ 16037-80.

Изм.	Лист	№ докум.	Подп.	Дата	A23B080.040 СБ		
Разраб.	Литвак	Литвак	Литвак		Лит	Масса	Масштаб
Проб.	Литвак	Литвак	Литвак		И	3,1	1:5
Аккредит.	Грановский	Грановский	Грановский		Лит	Листов	1
Н.контр.	Фролкин	Фролкин	Фролкин		Госстрой СССР		
Итв.	Спибак	Спибак	Спибак		Сантехпроект		

г. Москва
Формат: А4

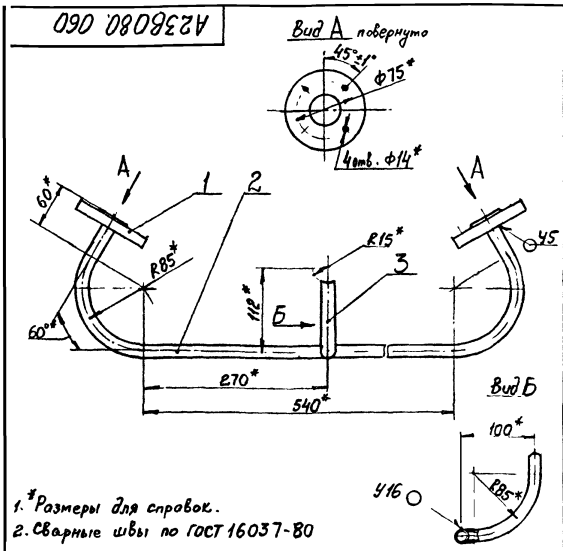
A23B080.042

50/(V)

1* Размер для справок.
2. $\pm \frac{t_2}{2}$

Изм.	Лист	№ докум.	Подп.	Дата	A23B080.042		
Разраб.	Литвак	Литвак	Литвак		Лит	Масса	Масштаб
Проб.	Литвак	Литвак	Литвак		И	0,65	1:2
Аккредит.	Грановский	Грановский	Грановский		Лит	Листов	1
Н.контр.	Фролкин	Фролкин	Фролкин		Госстрой СССР		
Итв.	Спибак	Спибак	Спибак		Сантехпроект		

г. Москва
Формат: А4



Формат	Лист	Обозначение	Наименование	Кол.	Примечание
			Детали		
A4	1	A23B080.031-01	Фланец	2	
A4	2	A23B080.061	Труба	1	
A4	3	A23B080.062	Патрубок	1	

A23B080.060

Лист	Масса	Масштаб
1	2,65	1:4

Трубопровод

Лист	Листов	Госстрой СССР
1	1	Сантехпроект г. Москва

Формат: А4

Формат	Лист	Обозначение	Наименование	Кол.	Примечание
			Документация		
A4		A23B080.040CB	Сборочный чертёж		
			Детали		
A4	1	A23B080.031-01	Фланец	1	
BY	2	A23B080.041	Патрубок		
			Труба 38x2,5 ГОСТ 8734-75		
			Д. ГОСТ 8733-74		
			L=200-287		
A4	3	A23B080.042	Патрубок	1	0,22 кг
A4	4	A23B080.043	Патрубок	1	
			Стандартные изделия		
	5		Отвод 90° 57x3		
			ГОСТ 17375-83		
	6		Переход 57x4-32x2		
			ГОСТ 17378-83		

A23B080.040

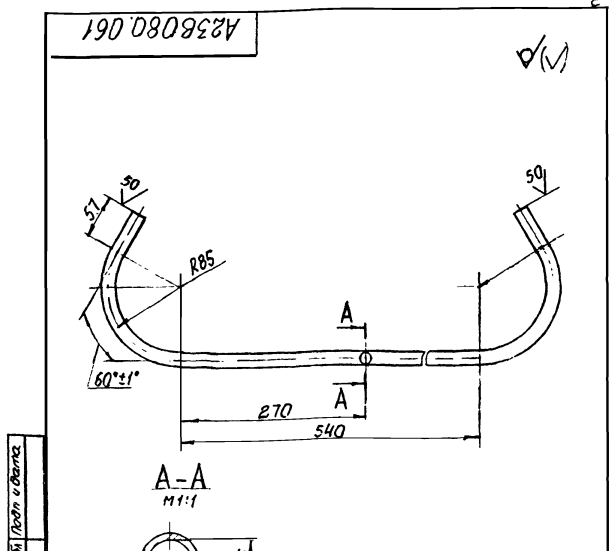
Лист	Масса	Масштаб
1	1,15	1:4

Трубопровод

Лист	Листов	Госстрой СССР
1	1	Сантехпроект г. Москва

Формат: А4

Копировал.



Формат	Лист	Обозначение	Наименование	Кол.	Примечание
			Детали		
A4	1	A23B080.031-01	Фланец	2	
A4	2	A23B080.061	Труба	1	
A4	3	A23B080.062	Патрубок	1	

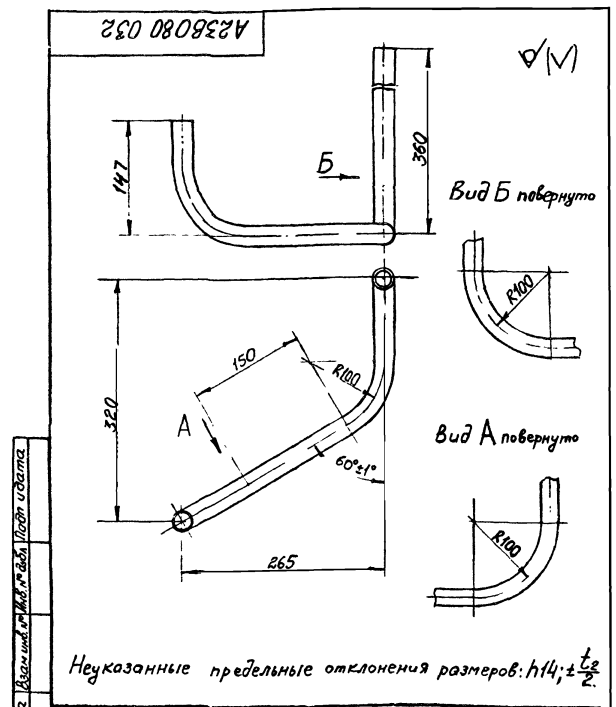
A23B080.061

Лист	Масса	Масштаб
1	1,31	1:4

Труба

Лист	Листов	Госстрой СССР
1	1	Сантехпроект г. Москва

Формат: А4



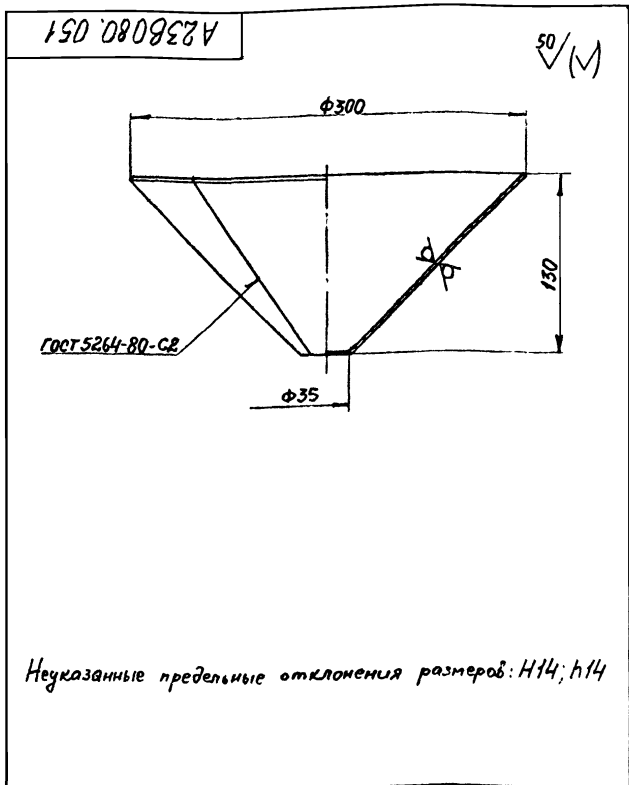
A23B080.032

Лист	Масса	Масштаб
1	1,15	1:4

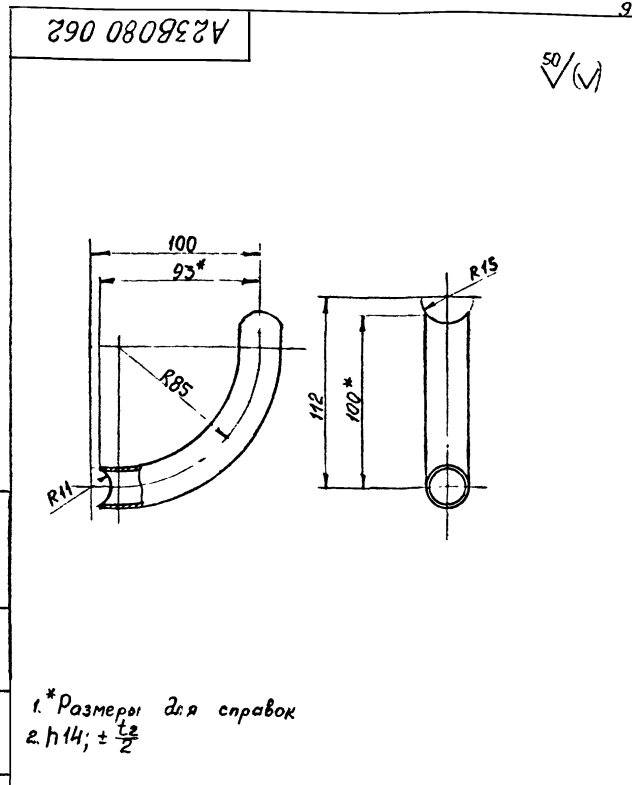
Труба

Лист	Листов	Госстрой СССР
1	1	Сантехпроект г. Москва

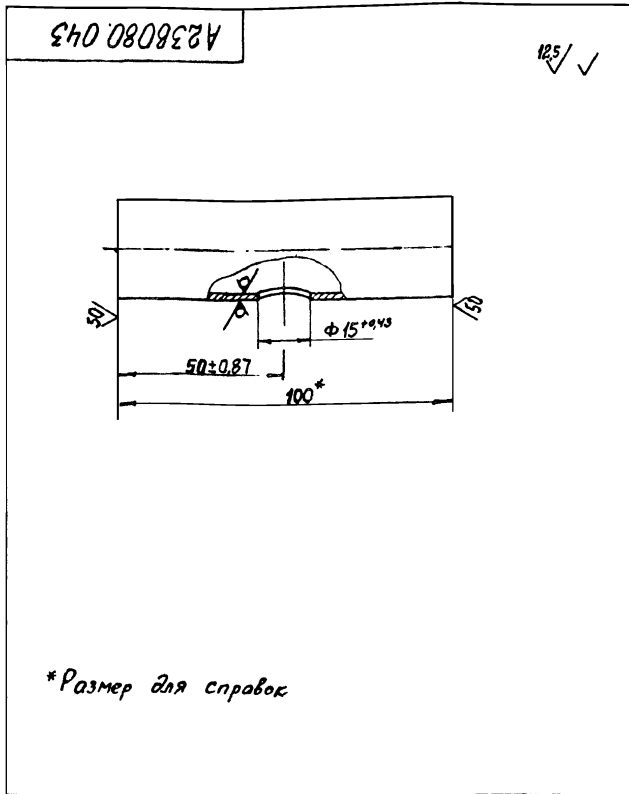
Формат: А4



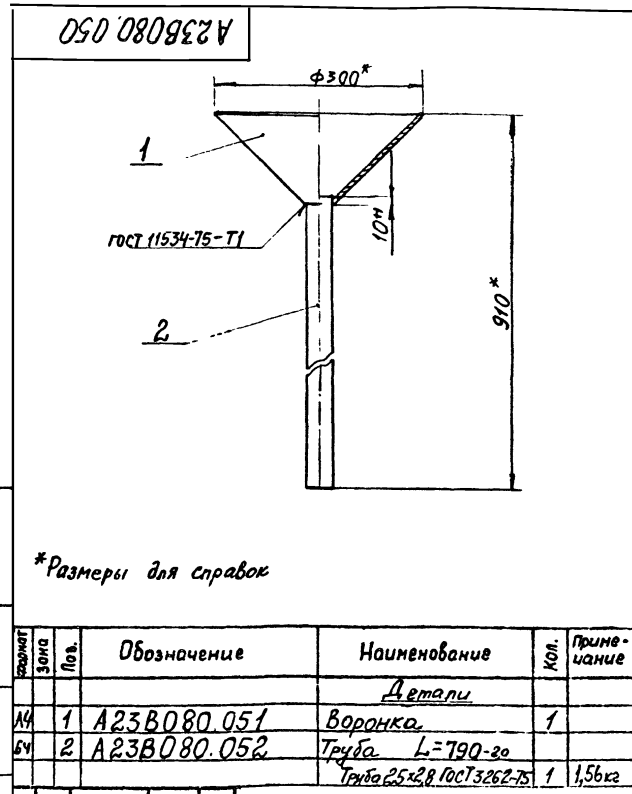
A23B080.051				Лист	Масса	Масштаб
Воронка				И	1,1	1:2,5
Изм	Лист	№ докум	Подп	Дата		
Разраб	Ямпольский	Изм	2580			
Проб	Литвак	Изм				
Вызр	Граневский	Изм				
И контр	Фролкин	Изм				
Утв	Спивак	Изм				
Лист 62,0 ГОСТ 19903-74				Лист Листов 1		
4-IV-ВСт.3 ГОСТ 16523-70				Госстрой СССР Сантехпроект г. Москва		
Формат: А4						



A23B080.062				Лист	Масса	Масштаб
Патрубок				И	0,21	1:1
Изм	Лист	№ докум	Подп	Дата		
Разраб	Ямпольский	Изм	2580			
Проб	Литвак	Изм				
Вызр	Граневский	Изм				
И контр	Фролкин	Изм				
Утв	Спивак	Изм				
Лист 15x3,2 ГОСТ 3262-75				Лист Листов 1		
Госстрой СССР				Сантехпроект г. Москва		
Формат: А4						

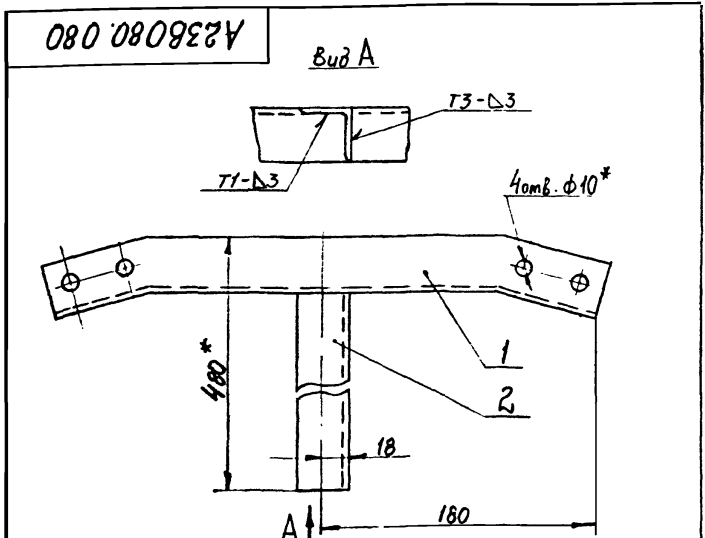


A23B080.043				Лист	Масса	Масштаб
Патрубок				И	0,28	1:2
Изм	Лист	№ докум	Подп	Дата		
Разраб	Ямпольский	Изм	2580			
Проб	Литвак	Изм				
Вызр	Граневский	Изм				
И контр	Фролкин	Изм				
Утв	Спивак	Изм				
Труба 58x2,5 ГОСТ 8734-75				Лист Листов 1		
Д. ГОСТ 8733-74				Госстрой СССР Сантехпроект г. Москва		



A23B080.050				Лист	Масса	Масштаб
Воронка				И	2,66	1:5
Изм	Лист	№ докум	Подп	Дата		
Разраб	Ямпольский	Изм	2580			
Проб	Литвак	Изм				
Вызр	Граневский	Изм				
И контр	Фролкин	Изм				
Утв	Спивак	Изм				
Лист 300x100				Лист Листов 1		
Госстрой СССР				Сантехпроект г. Москва		

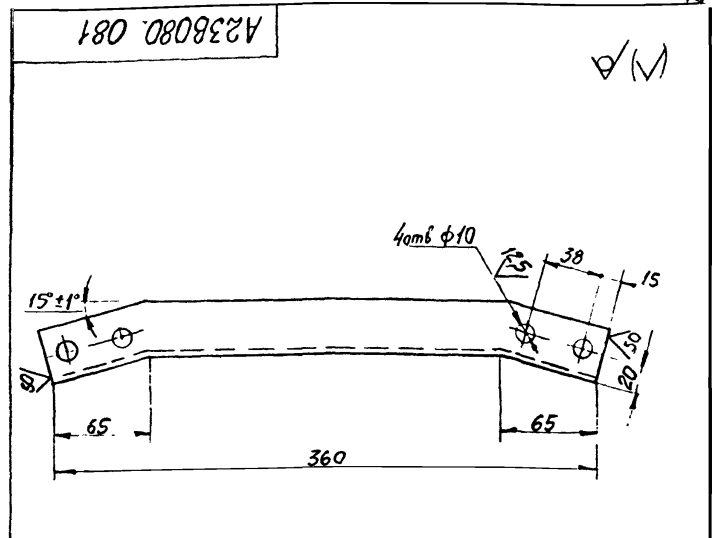
Изм. вносить только в единичный документ. Разрешено вносить изменения в детали.



- 1. *Размеры для справок.
- 2. $\pm \frac{t}{2}$.
- 3. Сварные швы по ГОСТ 5264-80.

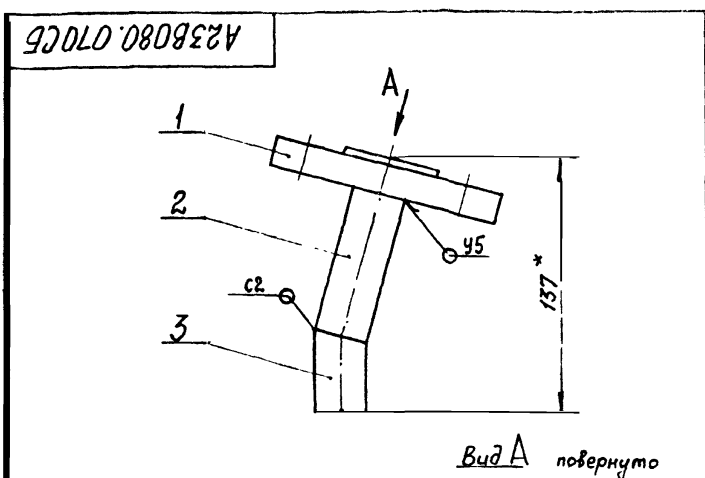
Код	Проб.	Обозначение	Наименование	Кол.	Примечание
Детали					
А4	1	A23B080.081	Уголок	1	
Б4	2	A23B080.082	Уголок L=444-155		
			Уголок 36x36x3-Б-ГОСТ 8509-72		
			8Ст.3-Г-ГОСТ 535-79	1	0,73 кг

A23B080.080				Лит.	Масса	Масштаб
Кронштейн				И	1,35	1:25
Изм.	Лист	№ докум.	Подп.	Дата		
Разраб.	Ямпольская			30.09		
Проб.	Литвак					
Выпр.	Грановский					
И.справ.	Ушаков					
И.контр.	Фрошкин					
И.тв.	Спиwak					
				Лист Листов 1 Зосстрой СССР Самтехпроект г. Москва Формат: А4		



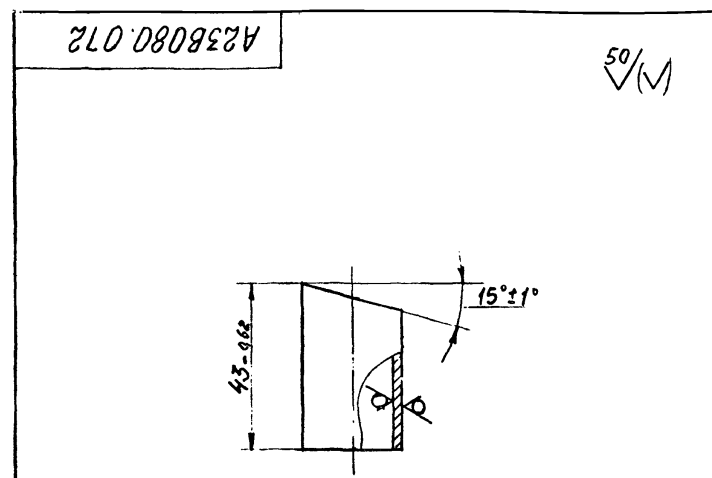
Неуказанные предельные отклонения размеров: H/4; h/4; $\pm \frac{t}{2}$

A23B080.081				Лит.	Масса	Масштаб
Уголок				И	0,62	1:25
Изм.	Лист	№ докум.	Подп.	Дата		
Разраб.	Ямпольская			30.09		
Проб.	Литвак					
Выпр.	Грановский					
И.справ.	Ушаков					
И.контр.	Фрошкин					
И.тв.	Спиwak					
				Лист Листов 1 Зосстрой СССР Самтехпроект г. Москва Формат: А4		

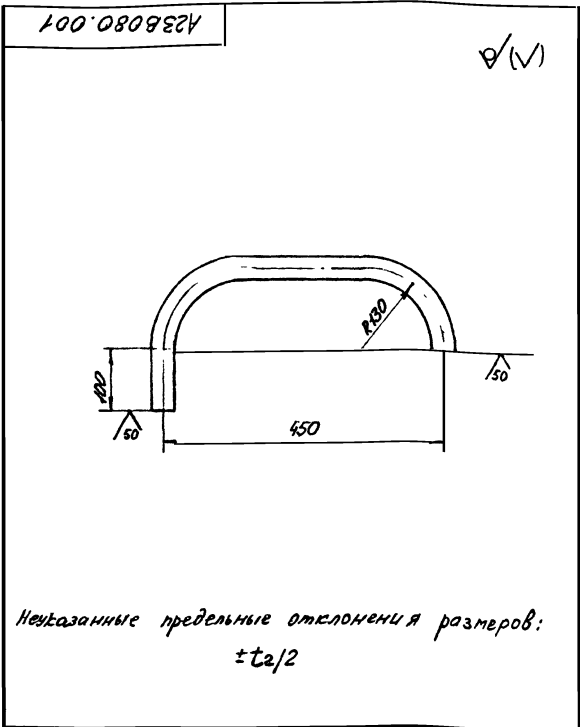


*Размеры для справок.

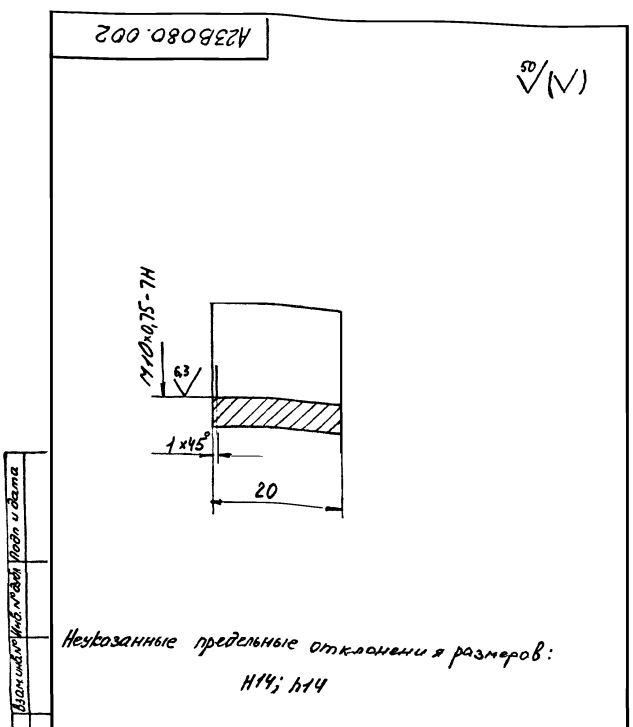
A23B080.070CB				Лит.	Масса	Масштаб
Патрубок				И	1,83	1:2
Изм.	Лист	№ докум.	Подп.	Дата		
Разраб.	Ямпольская			30.09		
Проб.	Литвак					
Выпр.	Грановский					
И.справ.	Ушаков					
И.контр.	Фрошкин					
И.тв.	Спиwak					
				Лист Листов 1 Зосстрой СССР Самтехпроект г. Москва		



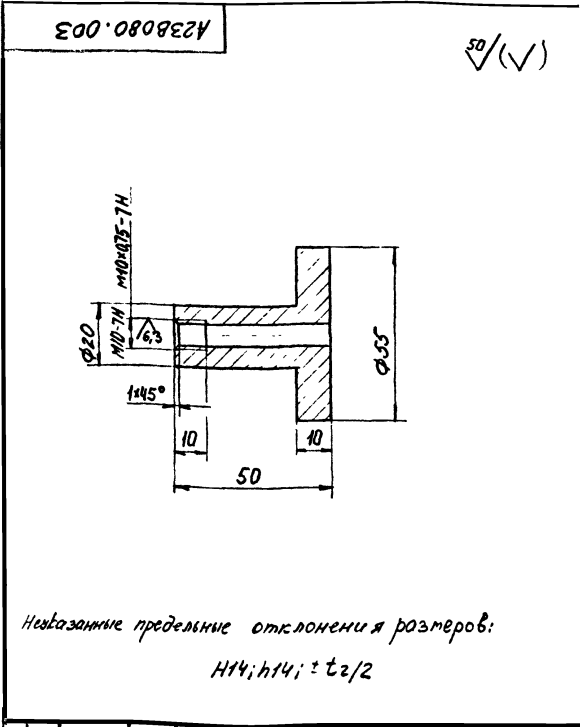
A23B080.072				Лит.	Масса	Масштаб
Патрубок				И	0,07	1:1
Изм.	Лист	№ докум.	Подп.	Дата		
Разраб.	Ямпольская			30.09		
Проб.	Литвак					
Выпр.	Грановский					
И.справ.	Ушаков					
И.контр.	Фрошкин					
И.тв.	Спиwak					
				Лист Листов 1 Зосстрой СССР Самтехпроект г. Москва 21772-02 11 Формат: А4		



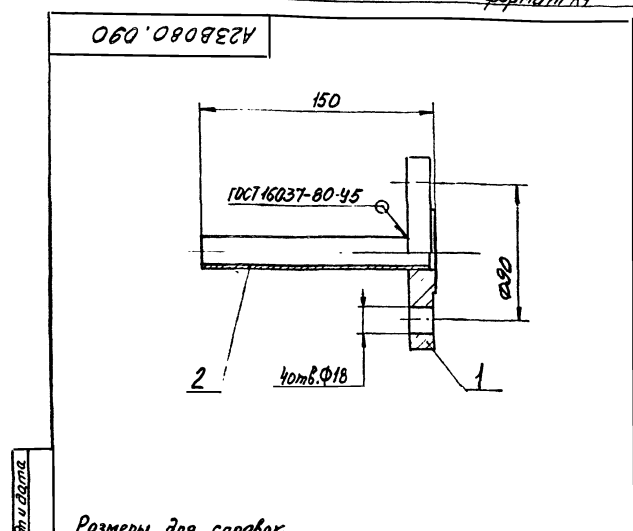
A23B080.001				Лист	Масса	Усиления
Трубопровод				1	2,1	1:5
Изм. лист	№ докум.	Подп.	Дата	Лист	Листов	1
Разработ.	Исполнитель	Л.С.				
Провер.	Иттербах	Л.С.				
Выполнил	Роговский	Л.С.				
И.контр.	Фролкин	Л.С.				
Умб.	Спибак	Л.С.				
Труба 38x2,5 ГОСТ 8734-75				Застрой СССР		
Труба 4 ГОСТ 8733-74				Самтехпроект		
				г. Москва		
				формат А4		



A23B080.002				Лист	Масса	Усиления
Штуцер				1	0,05	2:1
Изм. лист	№ докум.	Подп.	Дата	Лист	Листов	1
Разработ.	Иттербах	Л.С.				
Провер.	Иттербах	Л.С.				
Выполнил	Роговский	Л.С.				
И.контр.	Фролкин	Л.С.				
Умб.	Спибак	Л.С.				
Круг 20-В-ГОСТ 2590-71				Застрой СССР		
Круг ВСт.В-1-ГОСТ 535-79				Самтехпроект		
				г. Москва		
				формат А4		



A23B080.003				Лист	Масса	Усиления
Штуцер				1	0,5	1:1
Изм. лист	№ докум.	Подп.	Дата	Лист	Листов	1
Разработ.	Иттербах	Л.С.				
Провер.	Иттербах	Л.С.				
Выполнил	Роговский	Л.С.				
И.контр.	Фролкин	Л.С.				
Умб.	Спибак	Л.С.				
Ст. 3 ГОСТ 380-71				Застрой СССР		
				Самтехпроект		
				г. Москва		
				формат А4		



Примечание	Кол.	Обозначение	Наименование	Примечание
			Детали	
А4	1	A23B080.031	Фланец	1
Б4	2	A23B080.091	Труба L=147-110	
			Труба 20x2,5 ГОСТ 3262-75	1 0,2,3,4

A23B080.090				Лист	Масса	Усиления
Патрубок				1	1,9	1:2
Изм. лист	№ докум.	Подп.	Дата	Лист	Листов	1
Разработ.	Иттербах	Л.С.				
Провер.	Иттербах	Л.С.				
Выполнил	Роговский	Л.С.				
И.контр.	Фролкин	Л.С.				
Умб.	Спибак	Л.С.				
Ст. 3 ГОСТ 380-71				Застрой СССР		
				Самтехпроект		
				г. Москва		
				формат А4		

A23B080.004 (N/A)

A23B080.004-изображено
A23B080.004-01-зеркальное отражение

Вид А повернуто

Неуказанные предельные отклонения размеров:
H14; h14; ±t2/2

A23B080.004					
Изм	Лист	№ докум	Подп	Дата	
Разраб	Литвинко	Л.С.			
Проб	Литвинко	Л.С.			
Изготв	Промышлен				
И кат	ФРОБИУН	Л.С.			
Син	СЛОВАК				
Кронштейн			Лист	Масса	Масштаб
			И	0,2	1:2
			Лист	Листов	1
			ГОСТ 25125/3-Б-ГОСТ 8509-72		Госстрой СССР
			8См 3-Г-ГОСТ 535-79		Самтехпроект
					в Москва
формат А4					

A23B080.005 (N/A)

Обозначение	Размеры, мм			Масса, кг
	L	L1	t	
A23B080.005	285	235	34	0,3
-01	105	50	38	0,1
-02	335	15		0,4

Неуказанные предельные отклонения размеров:
H14; h14; ±t2/2

A23B080.005					
Изм	Лист	№ докум	Подп	Дата	
Разраб	Литвинко	Л.С.			
Проб	Литвинко	Л.С.			
Изготв	Промышлен				
И кат	ФРОБИУН	Л.С.			
Син	СЛОВАК				
Кронштейн			Лист	Масса	Масштаб
			И	0,3	1:2
			Лист	Листов	1
			ГОСТ 25125/3-Б-ГОСТ 8509-72		Госстрой СССР
			8См 3-Г-ГОСТ 535-79		Самтехпроект
					в Москва
формат А4					

A23B080.006 (N/A)

Неуказанные предельные отклонения размеров:
H14; h14; ±t2/2

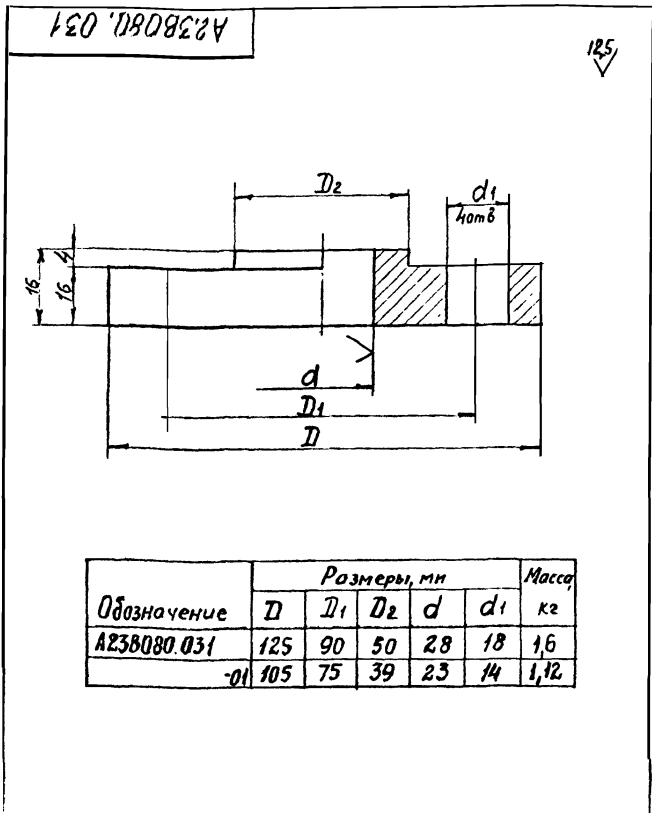
A23B080.006					
Изм	Лист	№ докум	Подп	Дата	
Разраб	Литвинко	Л.С.			
Проб	Литвинко	Л.С.			
Изготв	Промышлен				
И кат	ФРОБИУН	Л.С.			
Син	СЛОВАК				
Кронштейн			Лист	Масса	Масштаб
			И	0,28	1:2
			Лист	Листов	1
			ГОСТ 25125/3-Б-ГОСТ 8509-72		Госстрой СССР
			8См 3-Г-ГОСТ 535-79		Самтехпроект
					в Москва
формат А4					

A23B080.007 (N/A)

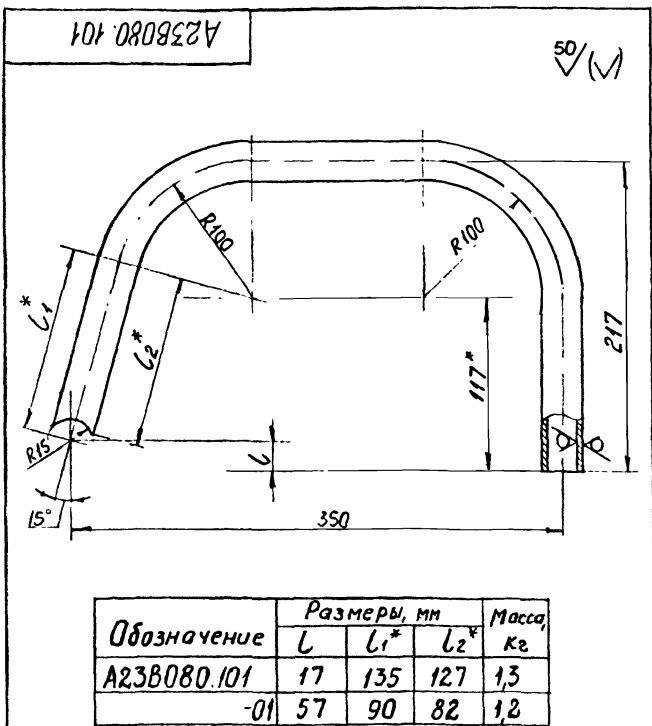
Обозначение	Размеры, мм	
	D	d
A23B080.007	50	26
-01	38	22

1* Размер для справок
2. H14, h14;

A23B080.007					
Изм	Лист	№ докум	Подп	Дата	
Разраб	Литвинко	Л.С.			
Проб	Литвинко	Л.С.			
Изготв	Промышлен				
И кат	ФРОБИУН	Л.С.			
Син	СЛОВАК				
Прокладка			Лист	Масса	Масштаб
			И	0,002	1:1
			Лист	Листов	1
			ГОСТ 7538-77		Госстрой СССР
			Исполнитель: Л.С. ТИХОНОВ-М-3-99		Самтехпроект
					в Москва
формат А4					



A23B080.031					
Изм	Лист	№ докум	Подп	Дата	Лист
Разраб	Ямпольская	Лист	1	10	1
Проб	Литвак	Лист			
Исполн	Грановский	Лист			
И контр	Фролкин	Лист			
Утв.	Сивак	Лист			
Фланец			Лист	Масса	Масштаб
Ст. 3 ГОСТ 380-71			см.	табл	—
Госстрой СССР Сантехпроект г. Москва			Лист	Листов	1
Формат: А4					



1.* Размеры для справок
2. ± 0,2

A23B080.101					
Изм	Лист	№ докум	Подп	Дата	Лист
Разраб	Ямпольская	Лист	1	10	1
Проб	Литвак	Лист			
Исполн	Грановский	Лист			
И контр	Фролкин	Лист			
Утв.	Сивак	Лист			
Патрубок			Лист	Масса	Масштаб
Труба 20×2,8 ГОСТ 3262-75			см.	табл	—
Госстрой СССР Сантехпроект г. Москва			Лист	Листов	1
Формат: А4					

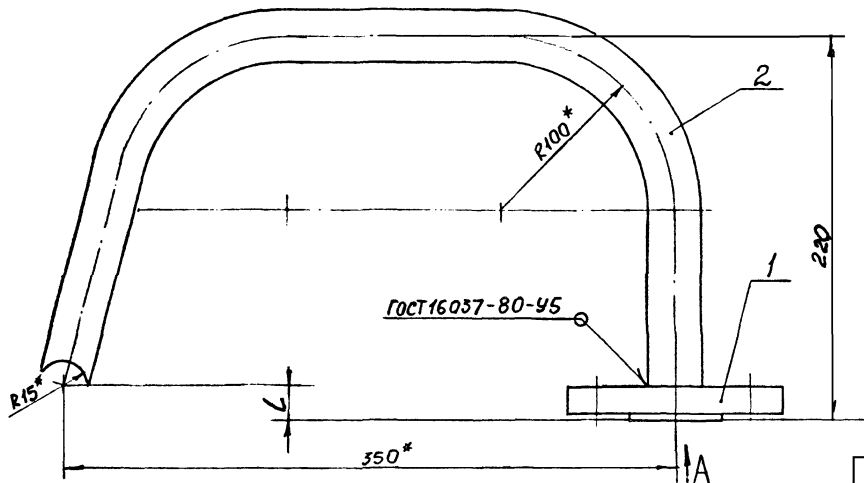
Формат	Лист	№ докум	Подп	Дата	Лист	Масса	Масштаб
Документация							
A4		A23B080.070 СБ					Сборочный чертёж
Детали							
A3	1	A23B080.031					Фланец
B4	2	A23B080.071					Патрубок
Труба 20×2,8 ГОСТ 3262-75 L=97-987							
A4	3	A23B080.072					Патрубок
0,16 кг							

A23B080.070					
Изм	Лист	№ докум	Подп	Дата	Лист
Разраб	Ямпольская	Лист	1	10	1
Проб	Литвак	Лист			
Исполн	Грановский	Лист			
И контр	Фролкин	Лист			
Утв.	Сивак	Лист			
Патрубок			Лист	Масса	Масштаб
Госстрой СССР Сантехпроект г. Москва			Лист	Листов	1
Формат: А4					

Формат	Лист	№ докум	Подп	Дата	Лист	Масса	Масштаб
Документация							
A3		A23B080.100 СБ					Сборочный чертёж
Детали							
A4	1	A23B080.031					Фланец
Переменные данные для исполнений:							
A23B080.100							
Детали							
A4	2	A23B080.101					Патрубок
A23B080.100-01							
Детали							
A4	2	A23B080.101-01					Патрубок

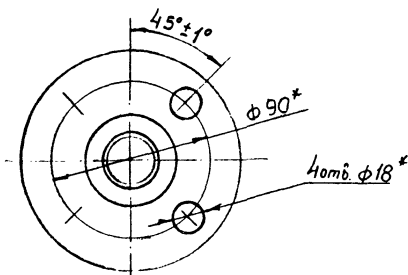
A23B080.100					
Изм	Лист	№ докум	Подп	Дата	Лист
Разраб	Ямпольская	Лист	1	10	1
Проб	Литвак	Лист			
Исполн	Грановский	Лист			
И контр	Фролкин	Лист			
Утв.	Сивак	Лист			
Патрубок			Лист	Масса	Масштаб
Госстрой СССР Сантехпроект г. Москва			Лист	Листов	1
Формат: А4					

A23B080.100 CБ



Обозначение	L, мм	Масса, кг
A23B080.100	20	2,9
-01	60	2,8

Вид А



1.* Размеры для справок
2. ± 0,2

Изм.	Лист	№ докум.	Подп.	Дата
Разраб.	Ямпольский	Литвак	С.10	
Прооб.	Литвак			
Выполнил	Григорьев			
Н. контр.	Фролов	Кли		
Утв.	Савва			

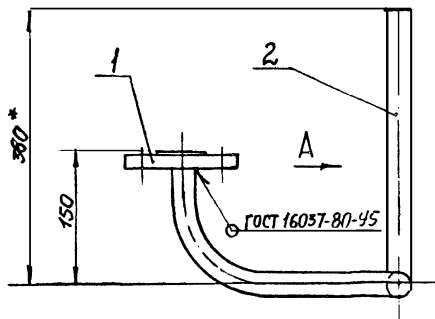
A23B080.100 CБ

Патрубок

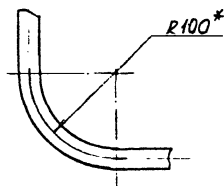
Изм.	Лист	№ докум.	Подп.	Дата
Разраб.	Ямпольский	Литвак	С.10	
Прооб.	Литвак			
Выполнил	Григорьев			
Н. контр.	Фролов	Кли		
Утв.	Савва			

Формат: А3

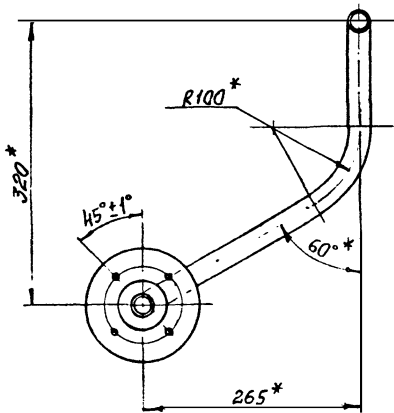
A23B080.030 CБ



Вид А



* Размеры для справок



Изм.	Лист	№ докум.	Подп.	Дата
Разраб.	Ямпольский	Литвак	С.10	
Прооб.	Литвак			
Выполнил	Григорьев			
Н. контр.	Фролов	Кли		
Утв.	Савва			

A23B080.030 CБ

Трубопровод

Изм.	Лист	№ докум.	Подп.	Дата
Разраб.	Ямпольский	Литвак	С.10	
Прооб.	Литвак			
Выполнил	Григорьев			
Н. контр.	Фролов	Кли		
Утв.	Савва			

Формат: А3