

ТИПОВОЙ ПРОЕКТ

902-1-148.88

КАНАЛИЗАЦИОННАЯ НАСОСНАЯ СТАНЦИЯ  
ПРОИЗВОДИТЕЛЬНОСТЬЮ 800-1400м<sup>3</sup>/ч, НАПОРОМ 80м  
ПРИ ГЛУБИНЕ ЗАЛОЖЕНИЯ ПОДВОДЯЩЕГО КОЛЛЕКТОРА 4,0 м  
(СБОРНО-МОНОЛИТНЫЙ ВАРИАНТ)

АЛЬБОМ 9

ЗАДАНИЕ ЗАВОДАМ-ИЗГОТОВИТЕЛЯМ  
РЕШЕНИЕ БЕЗ РЕГУЛИРУЕМОГО ЭЛЕКТРОПРИВОДА  
ЭМ 2 СИЛОВОЕ ЭЛЕКТРООБОРУДОВАНИЕ СТР. 3-15  
АТХ 2 ТЕХНОЛОГИЧЕСКИЙ КОНТРОЛЬ СТР. 16-21



# СОДЕРЖАНИЕ АЛЬБОМА №9

№№ чис- тов	Наименование и обозначение документов. Наименование листа	Стр.
	Содержание альбома	2
	Задание заводу-изготовителю марки ЗМ2	
000	Ведомость чертежей раздела	3
000.01	Перечень комплектных устройств	3
001.80	Щит Щ1. Чертеж общего вида	3,4,5
001	Щит Щ1. Таблица технических данных аппаратов	5
001.16	Щит Щ1. Перечень надписей	6
001.34	Щит Щ1. Схема электрическая соединений	7,8,9
001.35	Щит Щ1. Таблица межпанельных соединений	9
002.80	Щкаф ШУС. Чертеж общего вида	10
002	Щкаф ШУС. Таблица технических данных аппаратов	10,11
002.16	Щкаф ШУС. Перечень надписей	11,12
002.34	Щкаф ШУС. Схема электрическая соединений	13,14,15

№№ чис- тов	Наименование и обозначение документов. Наименование листа	Стр.
	Задание заводу-изготовителю марки АТХ2И	
И1	Перечень технической документации для задания заводу-изготовителю щитов	16
ЩК.80	Щит контроля и сигнализации ЩКС.	
	Общий вид	16,17,18
ЩК.10	Щит контроля и сигнализации ЩКС.	
	Таблица соединений	18,19
ЩК.11	Щит контроля и сигнализации ЩКС.	
	Таблица подключения	19,20
АТХ.80	Спецификация щитов	20,21

Т.П. 902-1-148,88

УИВ. №201. Подпись и дата

Привязан			
ИВ. №	3		

23464-09 3

Копировал Габовская

Формат А2

Шифр № подл. Подпись и дата. Взам. инв. №

№ стр.	№ инв.	Обозначение	Наименование	Кол. экз.	№ экз.	Примечания
A4	ТТ902-1-148.88-ЭМ2.000		ведомость чертежей раздела			
A4	ТТ902-1-148.88-ЭМ2.000.ДП		Перечень комплектных устройств Щит Щ1			
A3	ТТ902-1-148.88-ЭМ2.001.80.Л.1...4		Чертеж общего вида			
A4	ТТ902-1-148.88-ЭМ2.001.Л.1...2		Таблица технических данных аппаратов			
A4	ТТ902-1-148.88-ЭМ2.001.ТБ.Л.1...4		Перечень надписей			
A3	ТТ902-1-148.88-ЭМ2.001.34		Схема электрическая			
A2	Л.1...4		соединений			
A4	ТТ902-1-148.88-ЭМ2.001.35.Л.1,2		Таблица монтажных соединений Щкаф ШУС			
A3	ТТ902-1-148.88-ЭМ2.002.80		Чертеж общего вида			
A4	ТТ902-1-148.88-ЭМ2.002.Л.1...3		Таблица технических данных аппаратов			
A4	ТТ902-1-148.88-ЭМ2.002.ТБ.Л.1...6		Перечень надписей			
A2	ТТ902-1-148.88-ЭМ2.002.34.Л.1...3		Схема электрическая соединений			

Привязан

Шифр №

ТТ902-1-148.88-ЭМ2.000

Исполн.	Фамилия	И.И.	Канализационная насосная станция производительностью 800-1400 м³/ч, напором 80м	Статус	Лист	Листов
Начальн.	Фролов	А.И.		Р	1	
Проект.	Обозная	И.И.				
Инженер	Аронсон	И.И.	ведомость чертежей раздела	Госстрой СССР Сибирское отделение Харьковский Водоканалпроект		
Рук. гр.	Беруан	С.И.				
Ст. инж.	Беликова	Л.И.				
Техник	Савина	С.В.				

Формат А4

Наименование	Кол. экз.	№ экз.	Примечания
Щит Щ1	1	Э	ЭМ2.001.80 Л.1...4
Щкаф ШУС	1	Б	ЭМ2.002.80 Л.1

Привязан

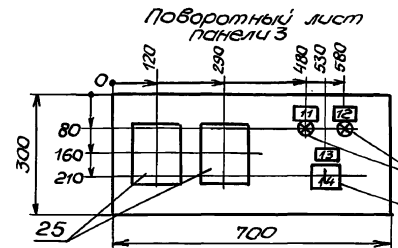
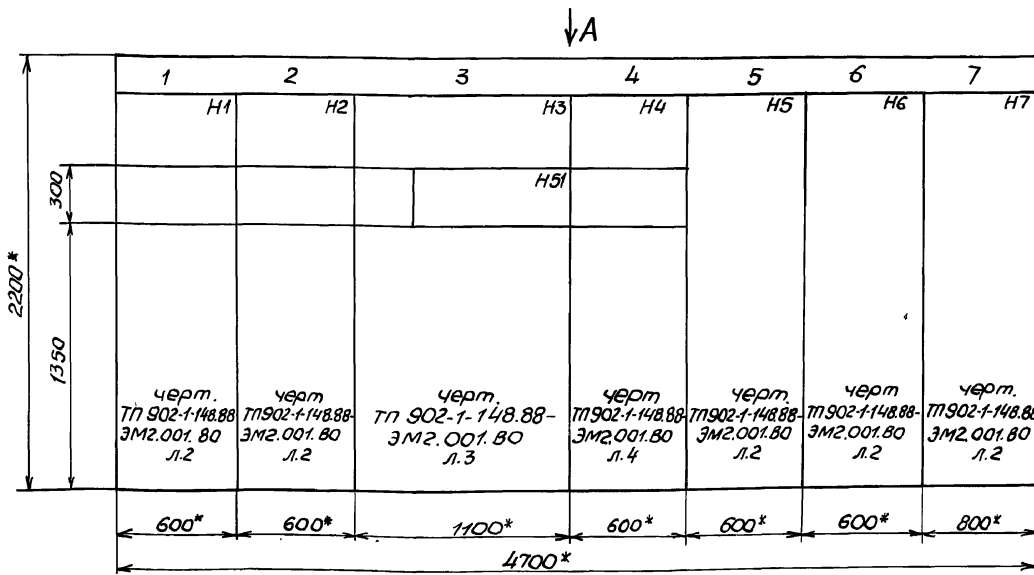
Шифр №

ТТ902-1-148.88-ЭМ2.000.ДП

Исполн.	Фамилия	И.И.	Канализационная насосная станция производительностью 800-1400 м³/ч, напором 80м	Статус	Лист	Листов
Начальн.	Фролов	А.И.		Р	1	
Проект.	Обозная	И.И.				
Инженер	Аронсон	И.И.	Перечень комплектных устройств	Госстрой СССР Сибирское отделение Харьковский Водоканалпроект		
Рук. гр.	Беруан	С.И.				
Ст. инж.	Беликова	Л.И.				
Техник	Савина	С.В.				

Формат А4

Вид спереди  
М 1:20

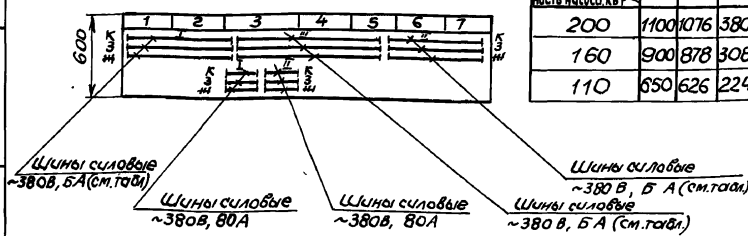


1. \* - Размеры для справок.
2. В контуре табличек и аппаратов указаны номера надписей по перечню надписей.
3. Щит одностороннего обслуживания, открытый.

Таблица переменных буквенных обозначений

Мощность, кВт	ТОК, А			
	Б	В	Г	Д
200	1100	1076	380	351
160	900	878	308	285
110	650	626	224	201

Вид А  
М 1:50



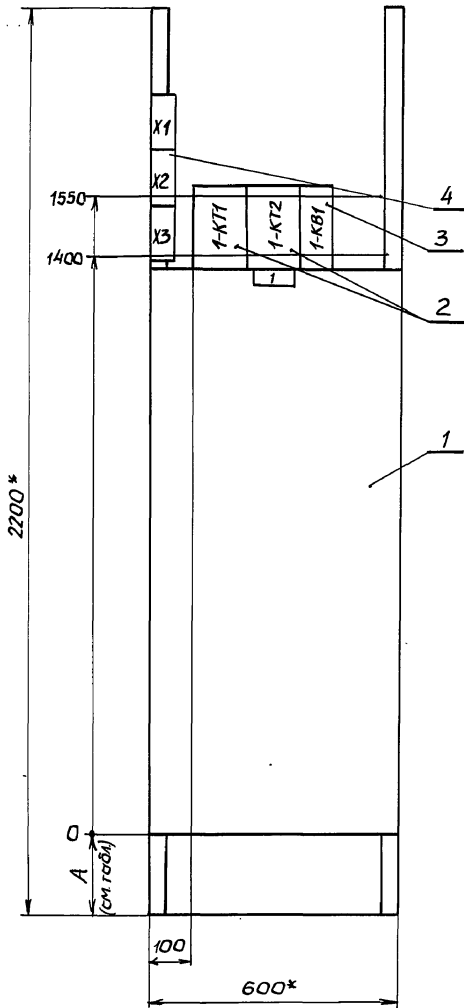
Привязан

Шифр №

ТТ902-1-148.88-ЭМ2.001.80

Исполн.	Фамилия	И.И.	Канализационная насосная станция производительностью 800-1400 м³/ч, напором 80м	Статус	Лист	Листов
Начальн.	Фролов	А.И.		Р	1	4
Проект.	Обозная	И.И.				
Инженер	Аронсон	И.И.	Щит Щ1 Чертеж общего вида (начало)	Госстрой СССР Сибирское отделение Харьковский Водоканалпроект		
Рук. гр.	Беруан	С.И.				
Ст. инж.	Беликова	Л.И.				
Техник	Савина	С.В.				

Формат А3



Чертеж приведен для панели 1 щита Щ1. Для панелей 2, 5, 6, 7 чертеж аналогичен. Цифра 1 в левой части обозначений аппаратов, обозначающая номер привода соответственно меняется на 2, 3, 4, 5.

Блок зажимов X1 устанавливается только на 5-й панели.

\* Размеры для справок.

Таблица

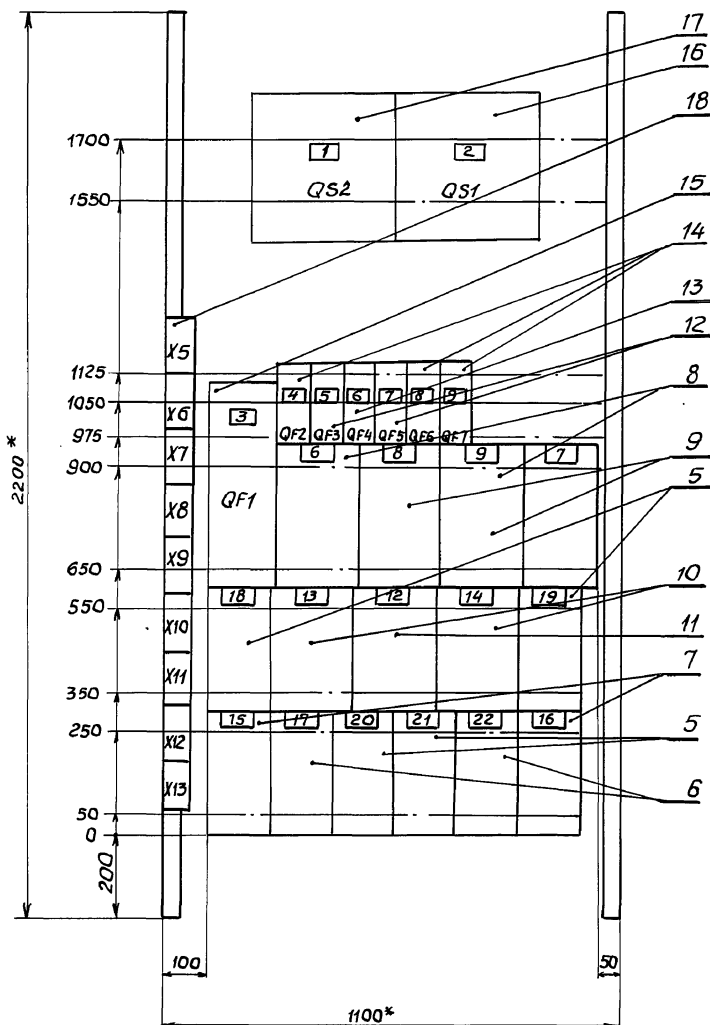
Отметка, Мощность насоса, кВт	A
200	450
160	200
110	200

Привязан			

Панель 1 (набор 1)

Инв. №					
ТП 902-1-148.88-ЭМ2.001.В0					
Нац. орг.	Фролов	А.А.	Канализационная насосная станция производительностью 800-1400 м <sup>3</sup> /ч, напором 80м	Стация	Лист
Гл. спец.	Дозная	В.В.		р	2
Н. контр.	Аронсон	А.А.			
Рук. зр.	Борухан	С.А.	Щит Щ1		
От. инж.	Белкова	Л.А.	Чертеж общего вида (продолжение)		
Инж.	Ткачева	Л.А.			

госстрой СССР  
Союзводоканалпроект  
Харьковский  
ВОДОКАНАЛПРОЕКТ  
формат А3



\* Размеры для справок.

Панель 3 (набор 3)

Инв. №					
ТП 902-1-148.88-ЭМ2.001.В0					
Нац. орг.	Фролов	А.А.	Канализационная насосная станция производительностью 800-1400 м <sup>3</sup> /ч, напором 80м	Стация	Лист
Гл. спец.	Дозная	В.В.		р	3
Н. контр.	Аронсон	А.А.			
Рук. зр.	Борухан	С.А.	Щит Щ1		
От. инж.	Белкова	Л.А.	Чертеж общего вида (продолжение)		
Инж.	Ткачева	Л.А.			

госстрой СССР  
Союзводоканалпроект  
Харьковский  
ВОДОКАНАЛПРОЕКТ  
формат А3

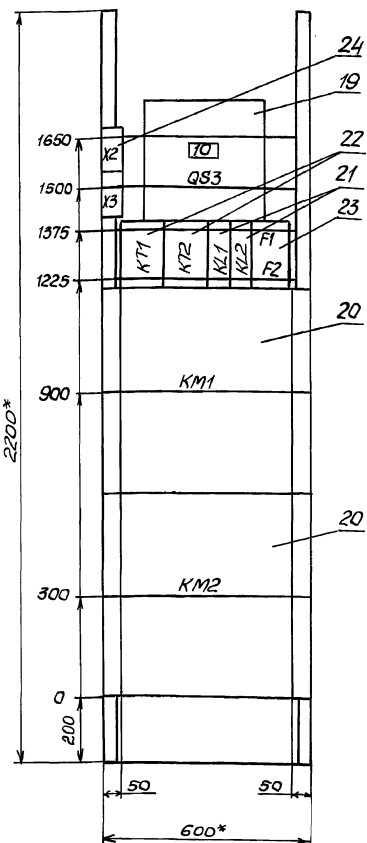
Инв. № подл. Подпись и дата. Имя, инв. №

Копировал: Маджаренко

23461-09 5  
Формат А2

Инв. № подл. Подпись и дата. Имя, инв. №

Изм. № подл. Подпись и дата. Взам. инв. №



\* Размеры для справок.

Панель 4 (набор 4)

Изм. № подл.		Подпись и дата		Взам. инв. №	
Привязан					
Изм. №					
Т11902-1-148.88-ЭМ2.001.В0					
Исполн.	Фролов	Инж.	С.И. Шит	Канализационная насосная станция производительностью 800-1400 м³/ч, напором 80м	Страница 4
Д. спец.	Обозная	Инж.	В.И. Шит	Щит Щ1	Лист 2
Н. контр.	Лорсон	Инж.	В.И. Шит	Чертеж общего вида (окончание)	Листов 2
Рук. зр.	Баруан	Инж.	В.И. Шит	госстрой СССР	
Ст. инж.	Белкова	Инж.	В.И. Шит	Казахский водоканалпроект	
Инж.	Жақышев	Инж.	В.И. Шит	формат А3	

Изм. № подл. Подпись и дата. Взам. инв. №

Копия. Макетирование

Формат А2 24 шт. 09 б

Формат	Зона	Поз.	Обозначение	Наименование	Кол.	Примеч.
<u>Документация</u>						
A3			Т11902-1-148.88-ЭМ2.001.В0	Чертеж общего вида		
A2			Т11902-1-148.88-ЭМ2.001.В4	Схема электрическая соединений		
			Л. 1...3			
A4			Т11902-1-148.88-ЭМ2.001.В6	Перечень подписей		
<u>Оборудование</u>						
				Панель 1(2,5,6,7)		
	1		Блок 55130-УХЛ4	5		
				Н(Н2,Н5,Н6,Н7)		
				Реле, ~ 220 В		
	2		РКВ11-33-122 УХЛ4	10	1-КТ1(6-КТ... 5-КТ1)	
						1-КТЕ(2-КТЕ... 5-КТЕ)
	3		П120-217 У3.22	5	1-КВ1(2-КВ1... 5-КВ1)	
	4		Блок зажимов 5324-425В/ВУ3-10	11	Х1...Х3	
				Панель 3		
				Блоки		
	5		55130-2674 УХЛ4	4		
	6		55130-2974 УХЛ4	2		
	7		55130-3074 УХЛ4	2		

Формат	Зона	Поз.	Обозначение	Наименование	Кол.	Примеч.
		8		Б5130-3174 УХЛ4	2	
		9		Б5130-3274 УХЛ4	2	
		10		Б5430-2674 УХЛ4	2	
		11		Б5430-2974 УХЛ4	1	
				НЗ		
				Выключатели		
		12		АЕ2026-10 У3.Тр-10А-380В	2	QF3, QF5
		13		А63-МТ.Тр-10А, ~220В	1	QF4
		14		АП506-3МУ3.Тр-25А, ~380В	3	QF2, QF6, QF7
		15		А3726 ФУ3.Тр-250А, ~380В	1	QF1
		16		Рубильник		QS1
		17		Рубильник		QS2
		18		Блок зажимов Б324-425В/ВУ3-10	9	Х5...Х13
				Панель 4		
				Н4		
		19		Рубильник	1	QS3
		20		Контактор	2	КМ1, КМ2
		21		Реле П120-217У3.22, ~220В	2	КЛ1, КЛ2
		22		Реле РК В11-33-222, ~220В	2	КТ1, КТ2
		23		Предохранитель ПР0-26У3-11		
				Тл. вст. 16А	2	F1, F2
		24		Блок зажимов Б324-425В/ВУ3-10	1	Х4
				Н51		
		25		Реле П1-9У4, ~220В	2	КС1, КС2
		26		Переключатель П15311-С 225	1	SA1
		27		Арматура АЕ321221 У2, ~220В	2	НЛ13, НЛ14

Изм. № подл. Подпись и дата. Взам. инв. №

Изм. № подл. Подпись и дата. Взам. инв. №

Изм. № подл.		Подпись и дата		Взам. инв. №	
Привязан					
Изм. №					
Т11902-1-148.88-ЭМ2.001					
Исполн.	Фролов	Инж.	С.И. Шит	Канализационная насосная станция производительностью 800-1400 м³/ч, напором 80м	Страница 1
Д. спец.	Обозная	Инж.	В.И. Шит	Щит Щ1	Лист 2
Н. контр.	Лорсон	Инж.	В.И. Шит	Таблица технических данных аппаратов	Листов 2
Рук. зр.	Баруан	Инж.	В.И. Шит	госстрой СССР	
Ст. инж.	Белкова	Инж.	В.И. Шит	Казахский водоканалпроект	
Инж.	Жақышев	Инж.	В.И. Шит	формат А4	

Изм. № подл.		Подпись и дата		Взам. инв. №	
Привязан					
Изм. №					
Т11902-1-148.88-ЭМ2.001					
Исполн.	Фролов	Инж.	С.И. Шит	Канализационная насосная станция производительностью 800-1400 м³/ч, напором 80м	Страница 1
Д. спец.	Обозная	Инж.	В.И. Шит	Щит Щ1	Лист 2
Н. контр.	Лорсон	Инж.	В.И. Шит	Таблица технических данных аппаратов	Листов 2
Рук. зр.	Баруан	Инж.	В.И. Шит	госстрой СССР	
Ст. инж.	Белкова	Инж.	В.И. Шит	Казахский водоканалпроект	
Инж.	Жақышев	Инж.	В.И. Шит	формат А4	

Лист № подл. Подпись и дата. Взам. инв. №

Па- нель	Надпись	Поз. Обознач.	Место написи	Текст	Кол.	Взам. инв. №	Заго- товка
1				Панель			
			Табличка	1	1		
			То же	1-КТ1	1		
			"	1-КТ2	1		
			"	1-КВ1	1		
2				Панель			
			Табличка	2	1		
			То же	2-КТ1	1		
			"	2-КТ2	1		
			"	2-КВ2	1		
3				Панель			
			Табличка	6	1		
			То же	8	1		
			"	9	1		
			"	7	1		
			"	18	1		

Привязан

Лист №

ТП902-1-148.88-ЭМ2.001.Т5

Начальн. Фролов	Конструкторская насосная станция производительностью 800-1400 м³/ч, напором 80м	Классиф. лист	Лист	Листов
Инженер. Обвинная		Р	1	4
Инженер. Джонсон		госстандарт СССР		
Инженер. Бородин	Щит ЦС1.	Санитарно-технический проект		
Инженер. Беликова	Перечень надписей	Харьковский водоканалпроект		
Инженер. Сачкова		Формат А4		

Альбом 9

Па- нель	Надпись	Поз. Обознач.	Место написи	Текст	Кол.	Взам. инв. №	Заго- товка
			Табличка	13	1		
			То же	12	1		
			"	14	1		
			"	19	1		
			"	15	1		
			"	17	1		
			"	20	1		
			"	21	1		
			"	22	1		
			"	16	1		
1	QS2		"	Ввод 1, ~380В, III секция	1		
2	QS1		"	Секционный аппарат	1		
3	QF1		"	Вспомогательные механизмы III секции ~380В.	1		
4	QF2		"	Щиток рабочего освещения ЦСО	1		
5	QF3		"	Ящик 10-Я1	1		
6	QF4		"	Щит контроля ЦКС ~220В	1		

Привязан

Лист №

ТП902-1-148.88-ЭМ2.001.Т5

Лист

Формат А4

Па- нель	Надпись	Поз. Обознач.	Место написи	Текст	Кол.	Взам. инв. №	Заго- товка
7	QF5		Табличка	Ящик 11-Я1			
8	QF6		То же	Щиток аварийного освещения ЦСОА	1		
9	QF7		"	Мастерская			
			"	Розетки XS1, XS2	1		
4				Панель			
10			Табличка	Ввод 2, ~380В, III секция	1		
			То же	КТ1	1		
			"	КТ2	1		
			"	КЛ1	1		
			"	КЛ2	1		
			"	F1	1		
			"	F2	1		
			"	КМ1	1		
			"	КМ2	1		
5				Панель			
			Табличка	3	1		
			То же	3-КТ1	1		
			"	3-КТ2	1		
			"	3-КВ1	1		

Привязан

Лист №

ТП902-1-148.88-ЭМ2.001.Т5

Лист

Формат А4

Па- нель	Надпись	Поз. Обознач.	Место написи	Текст	Кол.	Взам. инв. №	Заго- товка
6				Панель			
			Табличка	4	1		
			То же	4-КТ1	1		
			"	4-КТ2	1		
			"	4-КВ1	1		
7				Панель			
			Табличка	5	1		
			"	5-КТ1	1		
			"	5-КТ2	1		
			"	5-КВ1	1		
3				Поворотный лист			
			Табличка	KS1	1		
			То же	KS2	1		
11	HL13		"	Питание III секции от I	1		
12	HL14		"	Питание III секции от II	1		
13	SA1		"	Избиратель режима "I секция" - "0" - "II секция"	1		

Привязан

Лист №

ТП902-1-148.88-ЭМ2.001.Т5

Лист

4

Исекция (Исекция)

Шины силовые ~380В, 5 А

Панель 1(2,5,6,7)

X1

1	1
2	2
3	3
4	4
5	5
6	6
7	7
8	8
9	9
10	10

X2

1	1
2	2
3	3
4	4
5	5
6	6
7	7
8	8
9	9
10	10

X3

1	1
2	2
3	3
4	4
5	5
6	6
7	7
8	8
9	9
10	10

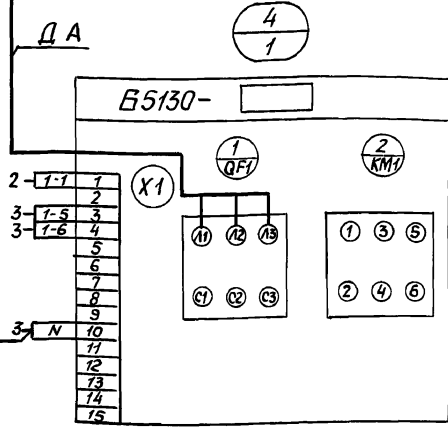
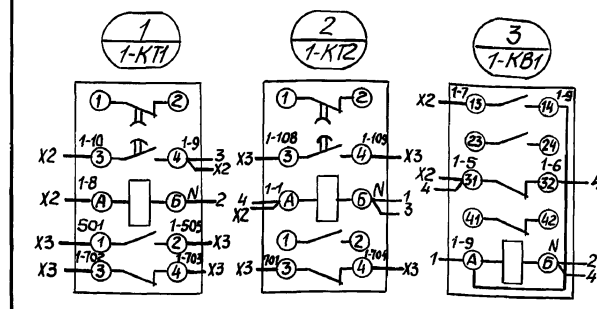


Схема приведена для панели 1 щита Щ1. Для панелей 2, 5, 6, 7 схема аналогична панели 1. Цифра 1 в левой части обозначения аппаратов и маркировки цепей, обозначающая номер привода, соответственно меняется на 2, 3, 4, 5.  
\* блок зажимов X1 установить только на 5-й панели.  
Переменные буквенные обозначения см. табл. на черт. ЭМ2.001.80 л.1

Привязан


ИИВ.№

ТТ902-1-148.88-ЭМ2.001.34

Начальн. Фролов	Канализационная насосная станция производительностью 800-1400 м <sup>3</sup> /ч, напором 80м	Станция	Лист	Листов
Инспекц. Обозная		Р	1	4
Н.контр. Аронсон		госстрой СССР		
Рук. гр. Барчан	Щит Щ1	Создано в соответствии с проектом		
Ст. инж. Белокова	Схема электрическая соединений (начало)	Водоканалпроект		
Инж. Сачкова		формат А3		

ИИВ.№

Шины силовые ~380В, 5 А

Исекция

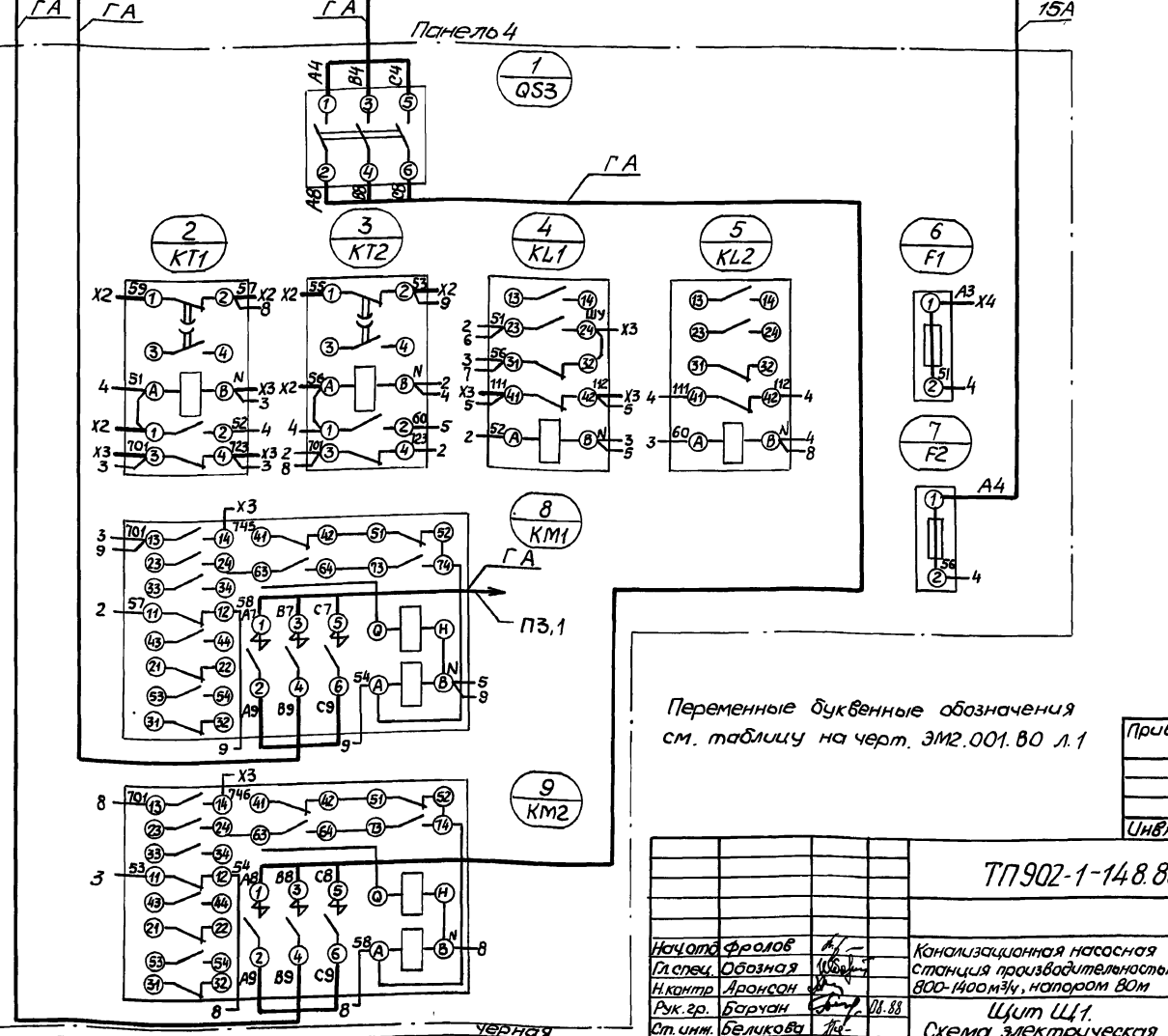
Шины силовые ~380В, 5 А

X2

1	1
2	2
3	3
4	4
5	5
6	6
7	7
8	8
9	9
10	10

X3

1	1
2	2
3	3
4	4
5	5
6	6
7	7
8	8
9	9
10	10



Переменные буквенные обозначения см. таблицу на черт. ЭМ2.001.80 л.1

Привязан


ИИВ.№

ТТ902-1-148.88-ЭМ2.001.34

Начальн. Фролов	Канализационная насосная станция производительностью 800-1400 м <sup>3</sup> /ч, напором 80м	Станция	Лист	Листов
Инспекц. Обозная		Р	2	
Н.контр. Аронсон		госстрой СССР		
Рук. гр. Барчан	Щит Щ1	Создано в соответствии с проектом		
Ст. инж. Белокова	Схема электрическая соединений (продолжение)	Водоканалпроект		
Инж. Сачкова		формат А3		

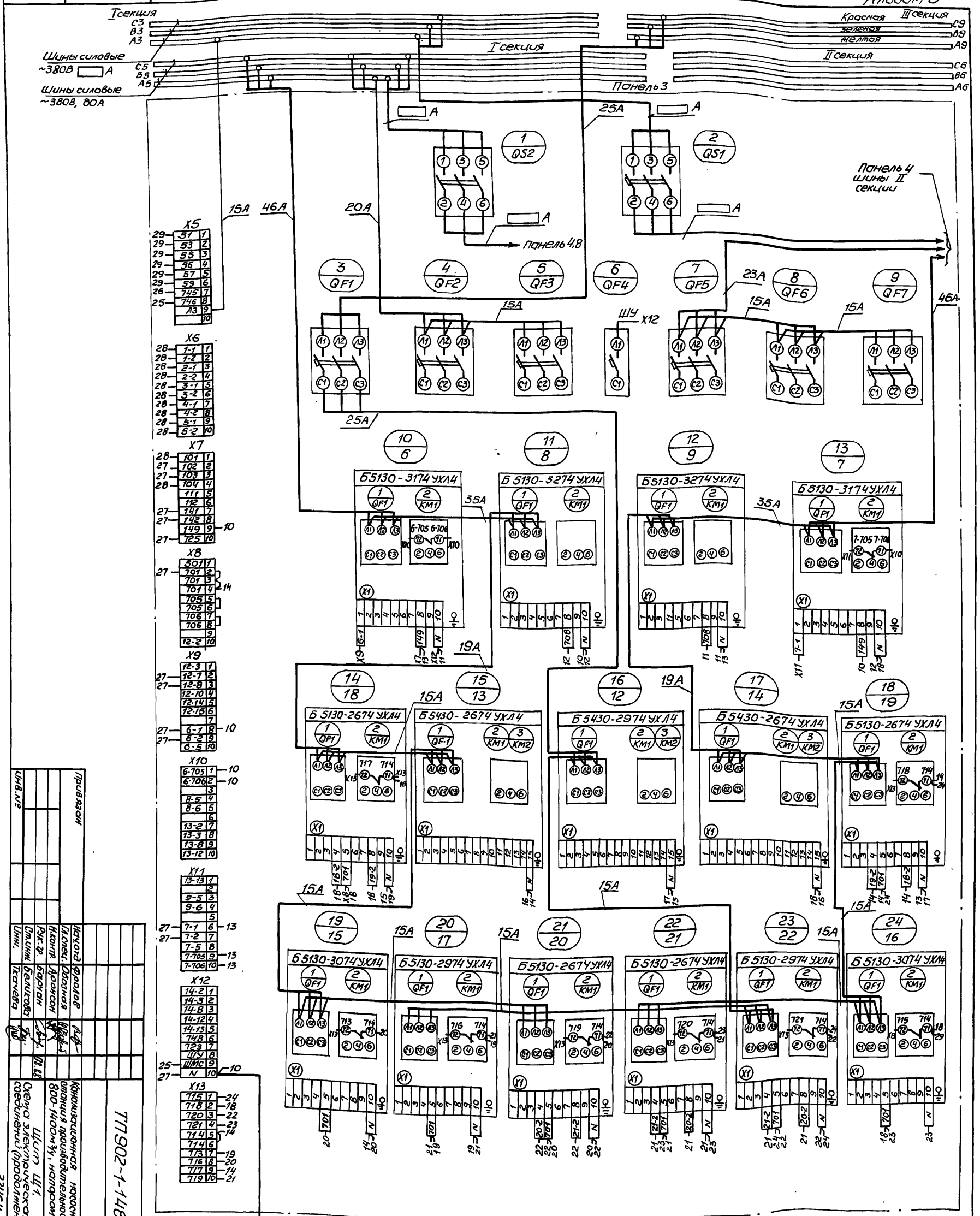
Копия. Максимально

Формат А2

ИИВ.№



Циф. № подл.	Подпись и дата	Взят. инв. №
--------------	----------------	--------------



X5

29	57	1
29	53	2
29	55	3
29	56	4
29	57	5
29	59	6
26	745	7
25	746	8
	A3	9
		10

X6

28	1-1	1
28	1-2	2
28	2-1	3
28	2-2	4
28	3-1	5
28	3-2	6
28	4-1	7
28	4-2	8
28	5-1	9
28	5-2	10

X7

28	101	1
27	702	2
27	703	3
28	704	4
	711	5
	712	6
27	717	7
27	712	8
27	719	9
27	725	10

X8

27	507	1
	707	2
	707	3
	707	4
	705	5
	705	6
	706	7
	706	8
	706	9
	706	10

X9

27	12-3	1
27	12-7	2
27	12-8	3
27	12-10	4
27	12-14	5
27	12-15	6
27		7
27	6-1	8
27	6-2	9
27	6-5	10

X10

	6-705	1
	6-706	2
		3
	8-5	4
	8-6	5
		6
	13-2	7
	13-3	8
	13-8	9
	13-12	10

X11

	13-13	1
		2
	9-5	3
	9-6	4
		5
27	7-1	6
27	7-2	7
	7-5	8
	7-705	9
	7-706	10

X12

	14-2	1
	14-3	2
	14-8	3
	14-12	4
	14-13	5
	748	6
	723	7
	717	8
	717	9
25	717	10

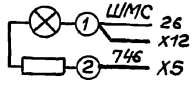
X13

	715	1
	718	2
	720	3
	721	4
	714	5
	714	6
	713	7
	716	8
	719	9
	719	10

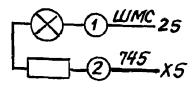
Циф. №	Имя	Подпись	Дата	Инв. №
	Трубаев			
	Иванов			
	Петров			
	Сидоров			
	Кузнецов			
	Лебедев			
	Новиков			
	Попов			
	Смирнов			
	Иванов			
	Петров			
	Сидоров			
	Кузнецов			
	Лебедев			
	Новиков			
	Попов			
	Смирнов			
	Иванов			
	Петров			
	Сидоров			
	Кузнецов			
	Лебедев			
	Новиков			
	Попов			
	Смирнов			
	Иванов			
	Петров			
	Сидоров			
	Кузнецов			
	Лебедев			
	Новиков			
	Попов			
	Смирнов			
	Иванов			
	Петров			
	Сидоров			
	Кузнецов			
	Лебедев			
	Новиков			
	Попов			
	Смирнов			
	Иванов			
	Петров			
	Сидоров			
	Кузнецов			
	Лебедев			
	Новиков			
	Попов			
	Смирнов			
	Иванов			
	Петров			
	Сидоров			
	Кузнецов			
	Лебедев			
	Новиков			
	Попов			
	Смирнов			
	Иванов			
	Петров			
	Сидоров			
	Кузнецов			
	Лебедев			
	Новиков			
	Попов			
	Смирнов			
	Иванов			
	Петров			
	Сидоров			
	Кузнецов			
	Лебедев			
	Новиков			
	Попов			
	Смирнов			
	Иванов			
	Петров			
	Сидоров			
	Кузнецов			
	Лебедев			
	Новиков			
	Попов			
	Смирнов			
	Иванов			
	Петров			
	Сидоров			
	Кузнецов			
	Лебедев			
	Новиков			
	Попов			
	Смирнов			
	Иванов			
	Петров			
	Сидоров			
	Кузнецов			
	Лебедев			
	Новиков			
	Попов			
	Смирнов			
	Иванов			
	Петров			
	Сидоров			
	Кузнецов			
	Лебедев			
	Новиков			
	Попов			
	Смирнов			
	Иванов			
	Петров			
	Сидоров			
	Кузнецов			
	Лебедев			
	Новиков			
	Попов			
	Смирнов			
	Иванов			
	Петров			
	Сидоров			
	Кузнецов			
	Лебедев			
	Новиков			
	Попов			
	Смирнов			
	Иванов			
	Петров			
	Сидоров			
	Кузнецов			
	Лебедев			
	Новиков			
	Попов			
	Смирнов			
	Иванов			
	Петров			
	Сидоров			
	Кузнецов			
	Лебедев			
	Новиков			
	Попов			
	Смирнов			
	Иванов			
	Петров			
	Сидоров			
	Кузнецов			
	Лебедев			
	Новиков			
	Попов			
	Смирнов			
	Иванов			
	Петров			
	Сидоров			
	Кузнецов			
	Лебедев			
	Новиков			
	Попов			
	Смирнов			
	Иванов			
	Петров			
	Сидоров			
	Кузнецов			
	Лебедев			
	Новиков			
	Попов			
	Смирнов			
	Иванов			
	Петров			
	Сидоров			
	Кузнецов			
	Лебедев			
	Новиков			
	Попов			
	Смирнов			
	Иванов			
	Петров			
	Сидоров			
	Кузнецов			
	Лебедев			
	Новиков			
	Попов			
	Смирнов			
	Иванов			
	Петров			
	Сидоров			
	Кузнецов			
	Лебедев			
	Новиков			
	Попов			
	Смирнов			
	Иванов			
	Петров			
	Сидоров			
	Кузнецов			
	Лебедев			
	Новиков			
	Попов			
	Смирнов			
	Иванов			
	Петров			
	Сидоров			
	Кузнецов			
	Лебедев			
	Новиков			
	Попов			
	Смирнов			
	Иванов			
	Петров			
	Сидоров			
	Кузнецов			
	Лебедев			
	Новиков			
	Попов			
	Смирнов			
	Иванов			
	Петров			
	Сидоров			
	Кузнецов			
	Лебедев			
	Новиков			
	Попов			
	Смирнов			
	Иванов			
	Петров			
	Сидоров			
	Кузнецов			
	Лебедев			
	Новиков			
	Попов			
	Смирнов			
	Иванов			
	Петров			
	Сидоров			
	Кузнецов			
	Лебедев			
	Новиков			
	Попов			
	Смирнов			
	Иванов			
	Петров			
	Сидоров			
	Кузнецов			
	Лебедев			
	Новиков			
	Попов			
	Смирнов			
	Иванов			
	Петров			
	Сидоров			
	Кузнецов			
	Лебедев			
	Новиков			
	Попов			
	Смирнов			
	Иванов			
	Петров			
	Сидоров			
	Кузнецов			
	Лебедев			
	Новиков			
	Попов			
	Смирнов			

Поворотный лист  
(вид со стороны монтажа)

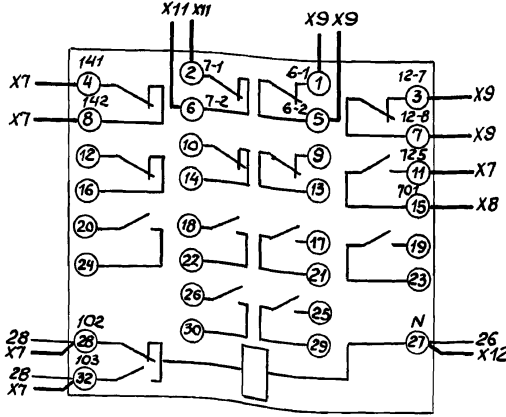
25  
HL14



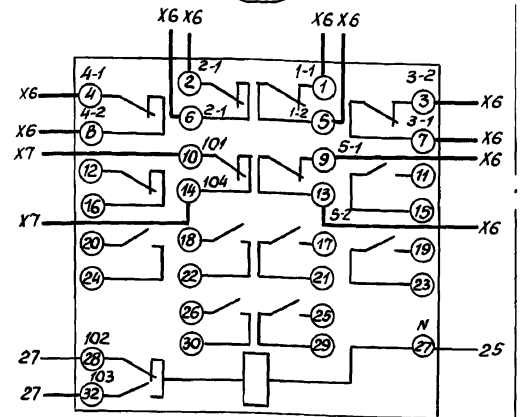
26  
HL13



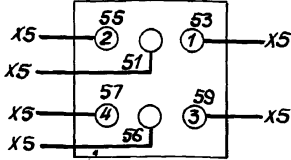
27  
KS2



28  
KS1



29  
SA1



ТП 902-1-148.88-ЭМ2.001.34

Привязан

Нач. отд.	Фролов	И. спец.	Обозная	Н. контр.	Аронсон	Рук. гр.	Барочан	Ст. инж.	Белюкова	Инж.	Ткачев	Канализационная насосная станция производительностью 800-1400 м³/ч, напором 80 м	Стандия	Лист	Листов
												Цит ЦТ			
												Схема электрическая соединений (окончание)			
												Госстрой СССР Сибирский проект Водокалпроект			
												формат А3			

Откуда идет	Блок зажимов		Куда поступает	Блок зажимов		Генеральная маркировка	Откуда идет	Блок зажимов		Куда поступает	Блок зажимов		Генеральная маркировка
	Панель	Номер зажима		Панель	Номер зажима			Панель	Номер зажима		Панель	Номер зажима	
1	X2/4	3	X6/1	1-1	5	X1/3	6	X2/4	4-1				
1	X2/5	3	X6/2	1-2	5	X1/4	6	X2/5	4-2				
1	X3/4	2	X3/4	701	5	X1/5	7	X2/4	5-1				
2	X3/4	3	X8/2	701	5	X1/6	7	X2/5	5-2				
3	X8/2	4	X5/3	701	3	X5/1	4	X4/1	51				
5	X3/4	6	X3/4	701	3	X5/2	4	X4/2	53				
6	X3/4	7	X3/4	701	3	X5/3	4	X4/3	55				
1	X3/5	2	X3/5	501	3	X5/4	4	X4/4	56				
2	X3/5	3	X8/1	501	3	X5/5	4	X4/5	57				
5	X3/5	6	X3/5	501	3	X5/6	4	X4/6	59				
6	X3/5	7	X3/5	501	3	X4/9	4	X4/9	A3				
2	X2/4	3	X6/3	2-1	3	X5/7	4	X4/7	745				
2	X2/5	3	X6/4	2-2	3	X5/8	4	X4/8	746				

Откуда идет	Блок зажимов		Куда поступает	Блок зажимов		Генеральная маркировка	Откуда идет	Блок зажимов		Куда поступает	Блок зажимов		Генеральная маркировка
	Панель	Номер зажима		Панель	Номер зажима			Панель	Номер зажима		Панель	Номер зажима	
3	X7/5	4	X5/1	111									
3	X7/6	4	X5/2	112									
3	X12/7	4	X5/4	723									
3	X12/8	4	X5/8	ШУ									
1	4-X1/5	2	4-X1/5	748									
2	4-X1/5	3	X12/6	748									
3	X12/6	5	4-X1/5	748									
5	4-X1/5	6	4-X1/5	748									
6	4-X1/5	7	4-X1/5	748									
3	X5/9	4	X4/9	A3									

Привязан

ИНВ. №

ТП 902-1-148.88-ЭМ2.001.35

Нач. отд.	Фролов	И. спец.	Обозная	Н. контр.	Аронсон	Рук. гр.	Барочан	Ст. инж.	Белюкова	Инж.	Ткачев	Канализационная насосная станция производительностью 800-1400 м³/ч, напором 80 м	Стандия	Лист	Листов
												Цит ЦТ			
												Таблица монтажных соединений			
												Госстрой СССР Сибирский проект Водокалпроект			
												формат А4			

Привязан

ИНВ. №

ТП 902-1-148.88-ЭМ2.001.35

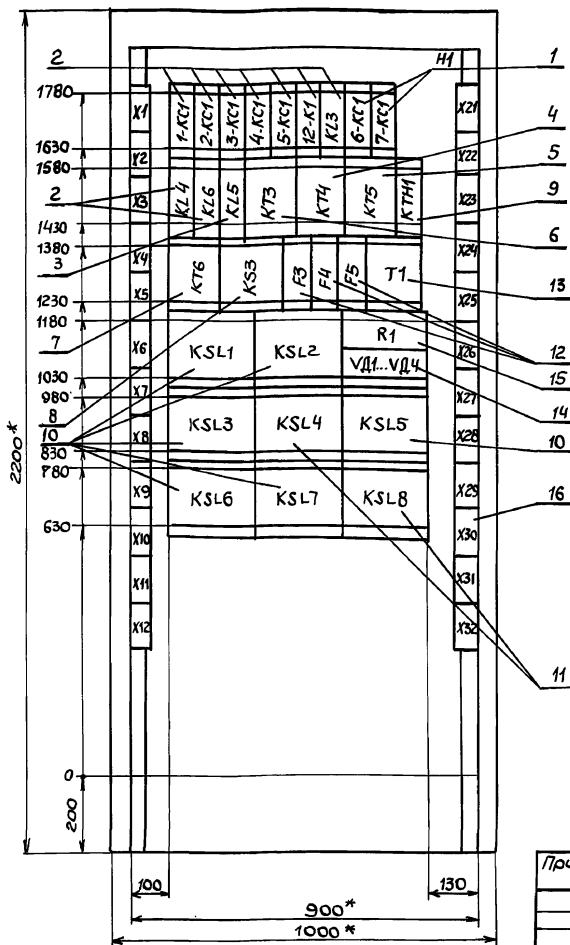
Лист

2

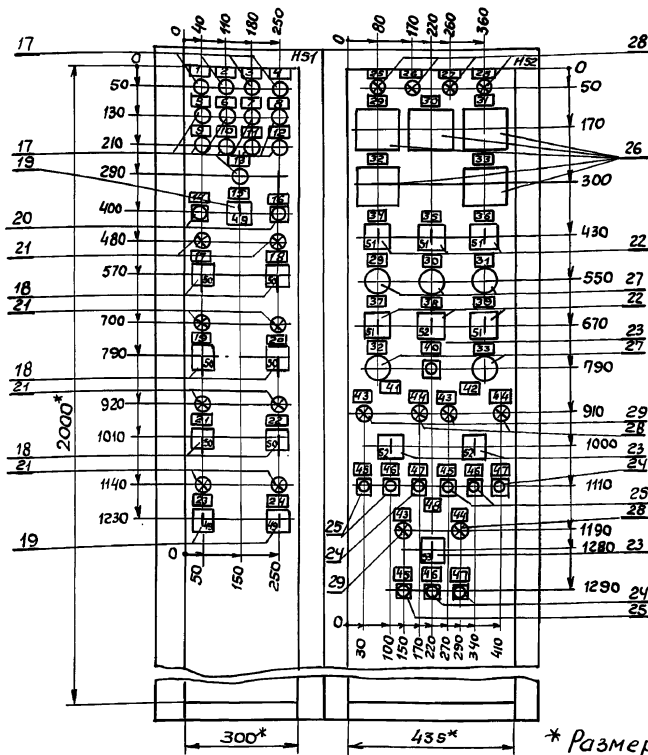
формат А4

10

Вид спереди  
Двери не показаны



Двери шкафа, вид спереди  
левая правая



\* Размеры для справок

ТП902-1-148.88.ЭМ2.002.80

Привязан

Нач. отд. Фролов  
Гл. спец. Обозная  
И. контр. Аронсон  
Рук. гр. Барухан  
Ст. инж. Беликова  
Инж. Дюкова

Канализационная насосная станция производительностью 800-1100 м³/ч, напором 80 м  
Шкаф ШУС.  
Чертеж общего вида

Стадия Лист Листов  
Р 1  
Госстрой СССР  
Сибирский проект  
ВодоКанПроект  
Формат А3

Имя, №

Имя, номер, Подпись и дата Взам. инв. №

Формат	Зона	Поз.	Обозначение	Наименование	Кол.	Примеч.
				<u>Документация</u>		
			ТП902-1-148.88-ЭМ2.002.80	Чертеж общего вида		
			ТП902-1-148.88-ЭМ2.002.84	Схема электрическая л.1..3 соединений		
			ТП902-1-148.88-ЭМ2.002.75.1..6	Перечень надписей		
				<u>Оборотные единицы</u>		
				Н1		
				Реле ~220 В, 50 Гц		
		1		РП20-217У3, 40	2	6-КС1, 7-КС1
		2		РП20-217У3, 22	9	КЛ3, КЛ4, КЛ6, 12-К1, 1-КС1, 5-КС1
		3		РП20-217У3, 42	1	КЛ5
		4		РКВН-33-122УХЛ4	1	КТ4
		5		РКВН-33-112УХЛ4	1	КТ5
		6		РКВН-33-222УХЛ4	1	КТ3
		7		РКВН-33-212УХЛ4	1	КТ6
		8		РП-12У4	1	КС3
		9		ВЛ-64 УХЛ4, в.в. 1..10с	1	КТН1
				<u>Блок контроля сопротивления</u>		
		10		БКС2-2	6	КСЛ1...КСЛ3, КСЛ5...КСЛ7
		11		БКС2-1	2	КСЛ4, КСЛ8

Привязан

Имя, №

ТП902-1-148.88-ЭМ2.002

Нач. отд. Фролов  
Гл. спец. Обозная  
И. контр. Аронсон  
Рук. гр. Барухан  
Ст. инж. Беликова  
Инж. Дюкова

Канализационная насосная станция производительностью 800-1100 м³/ч, напором 80 м  
Шкаф ШУС.  
Таблица технических данных аппаратов

Стадия Лист Листов  
Р 1 3  
Госстрой СССР  
Сибирский проект  
ВодоКанПроект  
Формат А4

Копир. Машинка

Формат А2

Имя, номер, Подпись и дата Взам. инв. №

Формат	Зона	Поз.	Обозначение	Наименование	Кол.	Примеч.
		12		Предохранитель ППТ10У3		
				Гл. вст. 6 А	3	F3... F5
		13		Трансформатор		
				ОСМ-0,4 У3, ~220/29В	1	T1
		14		Диод Д-243Б, ~220В, 5А	4	ВД1...ВД4
		15		Резистор ПЭВР-100		
				R470 Ом 10%	1	R1
		16		Блок зажимов		X1...X12
				Б324-425В/У3-10	24	X21...X32
				Н51		
		17		Реле РЭУН-110У3, I0,25 А	13	КН1...КН13
				Переключатель		
		18		УП5313-Е50У3	6	15-СА1, 16-СА1, 18-СА1, 21-СА1
		19		УП5311-И25У3	3	17-СА1, 22-СА1, САИ1
		20		Кнопка КЕ011У3, усл. 4	2	SБ2, SБ3
		21		Арматура ЗЭ1221У2, ~220	8	НЛ5... НЛ12
				Н52		
				Переключатель		
		22		УП 5313-Х106У3	5	1-САС1... 5-САС1
		23		УП 5311-С225У3	4	12-СА1... 14-СА1, СА2

Привязан

Имя, №

ТП902-1-148.88-ЭМ2.002

Формат А4

Формат	Зона	Поз.	Обозначение	Наименование	Кол.	Примеч.
				Кнопка		
		24		КЕОНУЗ исп. 4	6	12-381...14-381 12-382...14-382
		25		КЕОНУЗ, исп. 5 ток. красным	4	5-371 12-382...14-382
		26		Амперметр 3365		
				кл. 1.5 0-□ А.Т.□/5А	5	1-РА1...5-РА1
		27		Счетчик моточасов		
				228 ЧП, ~24В	5	1-РТ1...5-РТ1
				Арматура ~220В		
		28		АЕ 321221У2	7	12-НЛ1...14-НЛ1 12-НЛ2...14-НЛ2
		29		АЕ 323221У2	3	12-НЛ1...14-НЛ1
		30		Патрон Ц27 Фп-02	1	ЕЛ1
		31		Выключатель		
				ВПК-2110 АУ2	1	СВ1
		32		Звонок МЗ-1, ~220В	1	НРА1

Привязан

Инв. №

ТП902-1-148.88-ЭМ2.002

Лист 3

Формат А4

Панель	Надпись	Поз. Обозначен	Место надписи	Текст	Кол.	Взам. инв. №	Заготовка
				панель	1		
			Табличка	1-КС1	1		
			То же	2-КС1	1		
			"	3-КС1	1		
			"	4-КС1	1		
			"	5-КС1	1		
			"	12-К1	1		
			"	KL3	1		
			"	6-КС1	1		
			"	7-КС1	1		
			"	KL4	1		
			"	KL6	1		
			"	KL5	1		
			"	КТ3	1		
			"	КТ4	1		
			"	КТ5	1		
			"	КТН1	1		
			"	КТ6	1		
			"	КС3	1		
			"	F3	1		

Привязан

Инв. №

ТП902-1-148.88-ЭМ2.002.ТБ

Исполн.	Фамилия	Инициалы	Подпись	Дата	Содержимое	Лист	Листов
Начальн.	Фролов	И			Канализационная насосная станция производительностью 600-1400 м <sup>3</sup> /ч, напором 80м	Р	1 6
Рук. эк.	Борочан	В		08.08	Шкаф ШУС.		
От. инж.	Беликова	В			Перечень надписей		
Инж.	Дюкова	В					

госстанд. с сер. Казанский проект Водоканалпроект

Формат А4

Инв. № подл. Подпись и дата Взам. инв. №

Инв. № подл. Подпись и дата Взам. инв. №

Копир. Неиспринято

Формат А2 2344 - 09 12

Инв. № подл. Подпись и дата Взам. инв. №

Панель	Надпись	Поз. Обознач.	Место надписи	Текст	Кол.	Взам. инв. №	Заготовка
			Табличка	F4	1		
			То же	F5	1		
			"	T1	1		
			"	KSL1	1		
			"	KSL2	1		
			"	R1	1		
			"	VД1	1		
			"	VД2	1		
			"	VД3	1		
			"	VД4	1		
			"	KSL3	1		
			"	KSL4	1		
			"	KSL5	1		
			"	KSL6	1		
			"	KSL7	1		
			"	KSL8	1		
				Дверь			
		1	КН1	Табличка	Отключение насоса 1	1	
		2	КН2	То же	Отключение насоса 2	1	
		3	КН3	"	Отключение насоса 3	1	

Привязан

Инв. №

ТП902-1-148.88-ЭМ2.002.ТБ

Лист 2

Формат А4

Панель	Надпись	Поз. Обознач.	Место надписи	Текст	Кол.	Взам. инв. №	Заготовка
		4	КН4	Табличка	Отключение насоса 4	1	
		5	КН5	То же	Отключение насоса 5	1	
		6	КН6	"	Отключение насосов 6,7	1	
		7	КН7	"	Отключение насосов 8,9	1	
		8	КН8	"	Отключение решетки-дробилки	1	
		9	КН9	"	Отключение вентиляторов	1	
		10	КН10	"	Неисправность в КТП	1	
		11	КН11	"	Отсутствие напряжения	1	
		12	КН12	"	Срабатывание предупредительной сигнализации	1	
		13	КН13	"	Переполнение резервуара, затопление машзала	1	
		14	СВ2	"	Опробование сигнализации	1	
		15	САН1	"	Местная и звуковая сигнализация	1	
		16	СВ3	"	Съем сигнала	1	
		17	НЛ5,15-СА1	"	вентилятор 15	1	
		18	НЛ6,16-СА1	"	вентилятор 16	1	
		19	НЛ8,18-СА1	"	вентилятор 18	1	
		20	НЛ9,19-СА1	"	вентилятор 19	1	
		21	НЛ10,20-СА1	"	вентилятор 20	1	
		22	НЛ11,21-СА1	"	вентилятор 21	1	

Привязан

Инв. №

ТП902-1-148.88-ЭМ2.002.ТБ

Лист 3

Формат А4











Имя, Подпись и дата

Обозначение	Наименование	Кол. лист	Примеч.
902-1-148.88.АТХ2И.Н1	Перечень технической документации для задания заводу-изготовителю щитов		
902-1-148.88.АТХ2И.ЩКС.В0	Щит контроля и сигнализации ЩКС. Общий вид	6	
902-1-148.88.АТХ2И.ЩКС.ТС	Щит контроля и сигнализации ЩКС. Таблица соединений	4	
902-1-148.88.АТХ2И.ЩКС.ТТ	Щит контроля и сигнализации ЩКС. Таблица подключения	5	
902-1-148.88.АТХ2.СО2	Спецификация щитов	2	

Привязан

Имя	Подпись	Дата

Имя №

ТП902-1-148.88-АТХ2И.Н1

Имя, Подпись и дата

Имя	Подпись	Дата	Студия	Лист	Листов
Иванов	Федоров	08.88	Р	1	6

Канализационная насосная станция производительностью 800-1400м<sup>3</sup>/ч, напором 80м  
Перечень технической документации для задания заводу-изготовителю щитов  
госстанд СССР стандартный проект Харьковский ВОДОКОНАЛПРОЕКТ  
Формат А4

Поз.	Обозначение	Наименование	Кол.	Примеч.
		Документация		
	902-1-148.88.АТХ2И.ЩКС.ТС	Таблица соединений	4л.	
	902-1-148.88.АТХ2И.ЩКС.ТТ	Таблица подключения	5л.	
		Стандартные изделия		
1		Щкоф щита ЩЩ-3.Д-Т-1000х600УКЛ4 ТР30 ОСТ 36.13-76	1	
2		Рейка Р1000 ТКЗ-101-83	5	
3		Рейка Р6600 ТКЗ-100-83	8	
4		Скоба С 600 ТКЗ-186-83	4	
5		Углок УП42х25, р=430	3	
		Прочие изделия		
6	1-96, 2-96	Прибор регистрирующий автоматический РП160-08	2	

Привязан

Имя	Подпись	Дата

Имя №

ТП902-1-148.88-АТХ2И.ЩКС.В0

Имя, Подпись и дата

Имя	Подпись	Дата	Студия	Лист	Листов
Иванов	Федоров	08.88	Р	1	6

Канализационная насосная станция производительностью 800-1400м<sup>3</sup>/ч, напором 80м  
Щит контроля и сигнализации ЩКС. Общий вид  
госстанд СССР стандартный проект Харьковский ВОДОКОНАЛПРОЕКТ  
Формат А4

Копия, Максимально

Поз.	Обозначение	Наименование	Кол.	Примеч.
7	1-96, 2-96	Прибор измерительный расходомера ультразвукового Акустрон УЗР-В	2	
8	SB1, SB2	Кнопка КЕОМ исп.4 черная без надписи.	2	
9	SAH1	Переключатель УП5311-И25	1	
10	SA1, SA2, SA3, 1-SA4, 2-SA4	Включатель ПВ1-10Б исп. III	5	ТМ4-1224-83
11	FU1	Вставка плавкая ВП25-1; 4А	1	
12	1-FU2	Вставка плавкая ВП25-1; 1А	1	
13	FU3, 1-FU4, 2-FU4	Вставка плавкая ВП25-1; 0,5А	3	
14	2-FU2, 3-FU2	Вставка плавкая ВП25-1; 6,3А	2	
15		Держатель плавкой вставки ДВП4-28	7	ТМ3-151-83
16	TV1	Трансформатор ОСМ-0,25 ~220/36В	1	ТМ3-76-83
17	KT1	Реле РКВ11-33-211 ~220В	1	
18	KQ1	Реле РП-12 ~220В ПП	1	
19	KTH1	Реле ВЛ-43 ~220В 88°±10с	1	
20	KH1...KH6	Реле РЗУН-110; 0,25А	6	
21	R1	Резистор ПЗ80-100 Р470 Ом	1	
22	XS1	Розетка штепсельная ~36В	1	ТМ3-76-83

Привязан

Имя	Подпись	Дата

Имя №

ТП902-1-148.88-АТХ2И.ЩКС.В0

Имя, Подпись и дата

Поз.	Обозначение	Наименование	Кол.	Примеч.
23		Патрон потолочный ~220В	1	
24	ЕЛ1	Лампа накаливания ~220В 60Вт	1	
25	ХТ1...ХТ4	Блок захвата БЗ24-УП6-В833-10	4	
26		Упор	8	
27		Рамка РПМ 66х26	21	
		Материалы		
28		Провод ПВ1 1х1,0 ГОСТ 6323-79	75 м	
29		Провод ПВ1 1х2,5 ГОСТ 6323-79	30 м	
30		Провод ПВ3 1х1,5 ГОСТ 6323-79	10 м	

Привязан

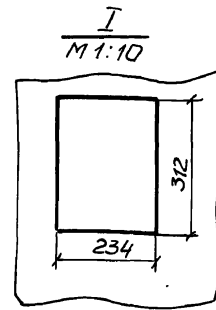
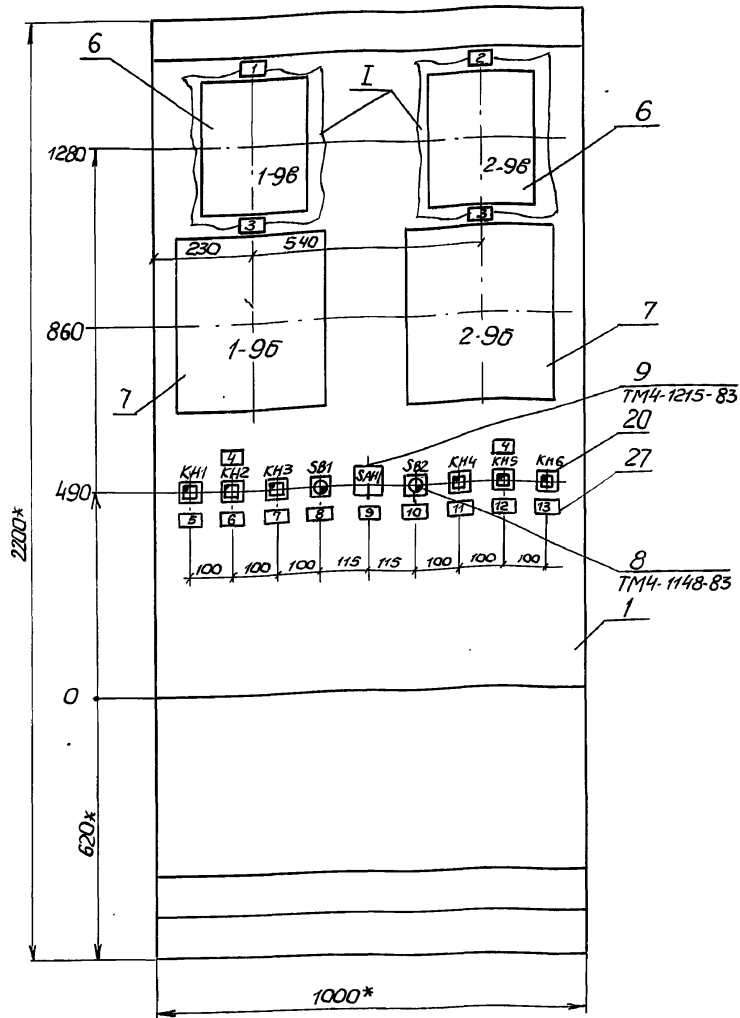
Имя	Подпись	Дата

Имя №

ТП902-1-148.88-АТХ2И.ЩКС.В0

Имя, Подпись и дата

ИНВ. № подл. Подпись и дата. Взам. инв. №



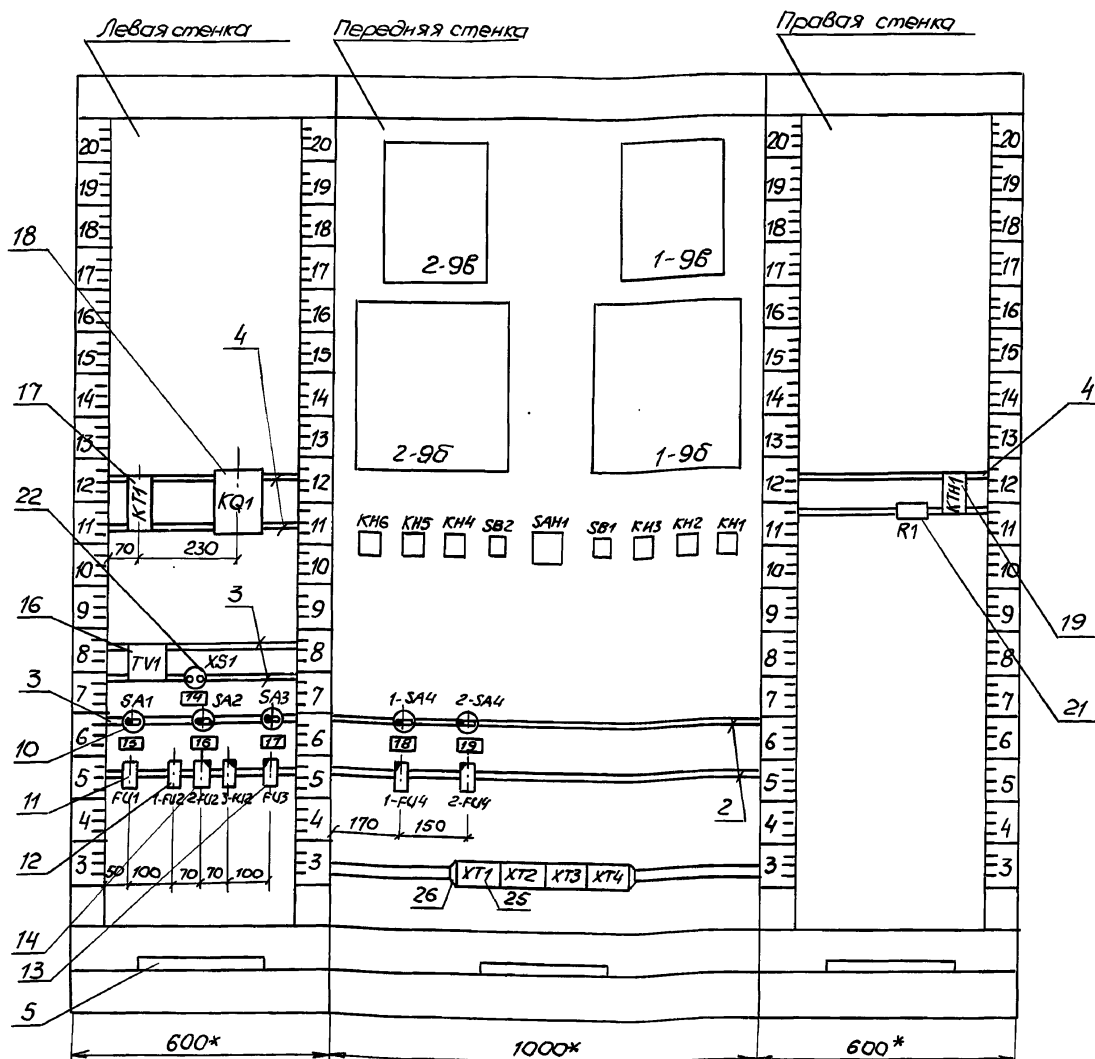
- 1. \* - Размеры для справок.
- 2. Покрытие - вариант 5 ОСТ 36.13-76.
- 3. Приборы позиции 1-96, 2-96, 1-95, 2-95  
Закрепить на каркасе щита по черт. ТМ3-141-83.

ИНВ. № подл. Подпись и дата. Взам. инв. №

Привязан			
ИНВ. №			

ТП 902-1-148.88-АТХ2И. ЦКС. ВО  
Лист 4  
Формат А3

Вид на внутренние плоскости (развернуто)



Кондр. Максимова

Формат А2  
23/04-09 18

Инв. № подл. Подпись и дата. Взам. инв. №

Привязан			
ИНВ. №			

ТП 902-1-148.88-АТХ2И. ЦКС. ВО  
Лист 5  
Формат А3

И№в.м.подкл. Подпись и дата. Взят из №...

Таблица 1  
Надписи в рамках

№ надписи	Надпись	кол.	№ надписи	Надпись	кол.
1	Трубопровод №1	1	18	поз. 1-9Б, 1-9Б	1
2	Трубопровод №2	1	19	поз. 2-9Б, 2-9Б	1
3	Расход	2			
4	Отклонение техноло- гических параметров	2			
5	Насос 1	1			
6	Насос 2	1			
7	Насос 3	1			
8	Отробоание сигнали- зации	1			
9	Звуковая сигнализация	1			
10	Съем сигнала	1			
11	Насос 4	1			
12	Насос 5	1			
13	Понизился уровень в баке разрыва струи	1			
14	~ 36 В	1			
15	Ввод ~ 220 В	1			
16	Электроинструмент и освещение	1			
17	Схема предупредительной сигнализации	1			

Привязан  
И№в.№  
Лист 6  
ТТ902-1-148.88-АТХ2И.ЩКС.80  
Формат А4

Таблица 2  
Соединения проводов

Проводник	Откуда идет	Куда поступает	Данные провода	Приме- чание
Технические требования: Таблица соединений выполнена на основании схем ТТ902-1-148.88-АТХ2 л.л. 3, 4, Альбом 8				
Левая стенка				
501	КТ1	A	KQ1	23 ПВ1 1x1,0
501	KQ1	23	FU3	2 ПВ1 1x1,0
501	FU3	2	SB1	13 ПВ1 1x1,0
501	SB1	13	SB2	13 ПВ1 1x1,0
508	SB2	14	KQ1	64 ПВ1 1x1,0
506	KQ1	34	КТН1	5 ПВ1 1x1,0
N	КТН1	7	R1	2 ПВ1 1x1,0
N	R1	2	XT1	2 ПВ1 1x1,0
507	R1	1	KQ1	33 ПВ1 1x1,0
509	KQ1	22	XT2	8 ПВ1 1x1,0
701	KT1	25	KQ1	43 ПВ1 1x1,0
701	KQ1	43	XT1	8 ПВ1 1x1,0
N	KT1	8	KQ1	A1 ПВ1 1x1,0
N	KQ1	A1	TV1	2 ПВ1 1x1,0

Привязан  
И№в.№  
ТТ902-1-148.88-АТХ2 И.ЩКС.ТС  
И№ч.отд. Фролов С.В.  
Д.спец. Обманя В.В.  
И.контр. Аронян А.А.  
Рук.гр. Барчан С.В.  
От. инж. Аронян В.В.  
И№м. Бредовская Е.М.  
Канализационная насосная  
станция производитель-  
ностью 800 м³/ч, напав-  
ление 2,0 м.  
08.88  
Щит контроля и сигнализ.  
Щит ЩКС.  
Таблица соединений  
Лист Р  
Лист 1  
Лист 4  
Постройка СР  
Специализированный проект  
Харьковский  
Водоканал проект  
Формат А4

Продолжение табл. 2

Проводник	Откуда идет	Куда поступает	Данные провода	Приме- чание
N	TV1	2	XT1	2 ПВ1 1x1,0
804	TV1	3	2-FU2	1 ПВ1 1x1,0
806	2-FU2	2	XS1	1 ПВ1 1x1,0
807	XS1	2	3-FU2	2 ПВ1 1x1,0
805	3-FU2	1	TV1	4 ПВ1 1x1,0
803	TV1	1	1-FU2	2 ПВ1 1x1,0
803	1-FU2	2	EL1	1 ПВ1 1x1,0
N	EL1	2	1-9Б	-X23 15 ПВ1 1x1,0
N	1-9Б	-X23 15	2-9Б	-X23 15 ПВ1 1x1,0
N	2-9Б	-X23 15	2-9Б	6 ПВ1 1x1,0
N	2-9Б	6	1-9Б	6 ПВ1 1x1,0
N	1-9Б	6	SAH1	2 ПВ1 1x1,0
N	SAH1	2	XT1	2 ПВ1 1x1,0
510	SAH1	1	XT2	9 ПВ1 1x1,0
4-502	КН4	4	XT4	2 ПВ1 1x1,0
5-502	КН5	4	XT4	5 ПВ1 1x1,0
505	КН6	4	XT2	7 ПВ1 1x1,0
1-302	1-9Б	1	1-9Б	-X1 15 ПВ1 1x1,0
1-301	1-9Б	-X1 25	1-9Б	2 ПВ1 1x1,0
2-302	2-9Б	1	2-9Б	-X1 15 ПВ1 1x1,0
2-301	2-9Б	-X1 25	2-9Б	2 ПВ1 1x1,0
1-810	1-9Б	-X23 1A	1-9Б	5 ПВ1 1x1,0
1-810	1-9Б	5	1-FU4	2 ПВ1 1x1,0

Привязан  
И№в.№  
Лист 2  
ТТ902-1-148.88-АТХ2И.ЩКС.ТС  
Формат А4

Продолжение табл. 2

Проводник	Откуда идет	Куда поступает	Данные провода	Приме- чание
1-809	1-FU4	1	1-SA4	C1 ПВ1 1x1,0
1-502	КН1	4	XT3	2 ПВ1 1x1,0
504	КН1	2	КН2	2 ПВ1 1x1,0
504	КН2	2	КН3	2 ПВ1 1x1,0
504	КН3	2	SB1	14 ПВ1 1x1,0
504	SB1	14	КН4	2 ПВ1 1x1,0
504	КН4	2	КН5	2 ПВ1 1x1,0
504	КН5	2	КН6	2 ПВ1 1x1,0
504	КН6	2	КТН1	3 ПВ1 1x1,0
2-809	2-FU4	1	2-SA4	C1 ПВ1 1x1,0
801	2-SA4	11	1-SA4	11 ПВ1 1x2,5
801	1-SA4	11	FU1	2 ПВ1 1x2,5
801	FU1	2	SA3	11 ПВ1 1x2,5
808	SA3	C1	FU3	1 ПВ1 1x1,0
2-810	2-9Б	-X23 1A	2-9Б	5 ПВ1 1x1,0
2-810	2-9Б	5	2-FU4	2 ПВ1 1x1,0
2-502	КН2	4	XT3	5 ПВ1 1x1,0
3-502	КН3	4	XT3	8 ПВ1 1x1,0
802	1-FU2	1	SA2	C1 ПВ1 1x1,0
11	SA1	11	SA2	11 ПВ1 1x2,5
11	SA2	11	XT1	1 ПВ1 1x2,5
800	SA1	C1	FU4	1 ПВ1 1x1,0
723	KT1	26	XT1	10 ПВ1 1x1,0

Привязан  
И№в.№  
Лист 3  
ТТ902-1-148.88-АТХ2 И.ЩКС.ТС  
Формат А4

И№в.м.подкл. Подпись и дата. Взят из №...

Копир. Масштаб 1:1

23.06.09 19

И№в.м.подкл. Подпись и дата. Взят из №...

Лист № подл. Подпись и дата Взам. инв. №

Продолжение табл. 2

Проводник	Откуда идет	Куда поступает	Данные проводки	Примечание
724	КQ1	42	ХТ1	9 ПВ1 1x1,0
2	2-98	2	ХТ1	3 ПВ3 1x1,5
2	1-98	2	"земля"	ПВ3 1x1,5
2	2-98	2	"земля"	ПВ3 1x1,5
2	1-98	2	"земля"	ПВ3 1x1,5
501	SB2	13	ХТ2	3 ПВ3 1x1,0
перемычки на аппаратах и клеммником				
506	КQ1	52	КQ1	34 ПВ1 1x1,0
503	КН6	1	КН6	6 ПВ1 1x1,0
5-503	КН5	1	КН5	6 ПВ1 1x1,0
4-503	КН4	1	КН4	6 ПВ1 1x1,0
3-503	КН3	1	КН3	6 ПВ1 1x1,0
2-503	КН2	1	КН2	6 ПВ1 1x1,0
1-503	КН1	1	КН1	6 ПВ1 1x1,0
504	КТН1	3	КТН1	4 ПВ1 1x1,0
л	ХТ1	2	ХТ1	3 ПВ1 1x1,0
л	ХТ1	3	ХТ1	4 ПВ1 1x1,0
501	ХТ2	1	ХТ2	2 ПВ1 1x1,0
501	ХТ2	2	ХТ2	3 ПВ1 1x1,0

Привязан  
Инв. №  
Лист 4

ТП902-1-148.88-АТХ2И. ЩКС.ТС  
Формат А4

Таблица 3  
Подключение проводов

Проводник	Вывод	Вид кон. так-та	Вывод	Проводник	Проводник	Вывод	Вид кон. так-та	Вывод	Проводник
Технические требования: Таблица подключений выполнена на основании чертежей ТП902-1-148.88-АТХ2ЛЛ.3,4 Альбом В									
ХТ1					ХТ4				
Л1	1		6					1	6
л*	2		7	701	4-502			2	7
л*	3		8	724	4-505			3	8
л*	4		9	723	5-502			4	9
	5		10					5	10
ХТ2					ХТ3				
501*	1		6						
501*	2		7	505					
501*	3		8	509					
	4		9	510					
	5		10						
ХТ3					ХТ4				
	1		6	2-505					
1-502	2		7						

левая стенка  
КТ1  
Привязан  
Инв. №

ТП902-1-148.88-АТХ2И. ЩКС.ТП

Исполн.	Фролов	Л.С.	Канализационная насосная станция производительностью 800-1400 м³/ч, напором 80м	Стандарт	Лист	Листов
Провер.	Обознач	Л.С.		Р	1	5
Исполн.	Лорсон	Л.С.				
Р.к. 20	Барулин	Л.С.	Щит контроля и сигнализации ЩКС			
Ст. инж.	Лорсон	Л.С.	Таблица подключения			
Инж.	Брюсов	Л.С.				

Формат А4

Продолжение табл. 3

Проводник	Вывод	Вид кон. так-та	Вывод	Проводник	Проводник	Вывод	Вид кон. так-та	Вывод	Проводник
701	17		18						
	25		26	723					
КQ1									
508	64		52 П	506					
л*	А1			800	11			С1	808
501*	23		22	509					
	21			802	1			2	803*
	12	Р	11						
701*	43		42	724*					
	41			804	1			2	806
506*	34 П 3		33	507					
				805	1			2	807
TV1									
803	1		2	л*					
804	3		4	805					
XS1									
806	1		2	807					
SA1									
л1	л1		С1	800	803	1		2	л
SA2									
л1*	л1		С1	802	л*	л*			

Привязан  
Инв. №  
Лист 2

ТП902-1-148.88-АТХ2И. ЩКС.ТП  
Формат А4

Продолжение табл. 3

Проводник	Вывод	Вид кон. так-та	Вывод	Проводник	Проводник	Вывод	Вид кон. так-та	Вывод	Проводник
Х1									
	1А		15	2-302					
	2А		25	2-301					
	3А		35						
Х17									
	1А		2А						
	3А		4А						
	2Б								
Х23									
1-810	1А		1Б	л*					
	2А								
2-98									
2-810	1А		1Б	л*					
	2А								
	3А								
1-98									
л	л								
Х1									
	1А		1Б	1-302					
	2А		2Б	1-301					
	3А		3Б						

Привязан  
Инв. №  
Лист 3

ТП902-1-148.88-АТХ2И. ЩКС.ТП  
Формат А4

Лист № подл. Подпись и дата Взам. инв. №

Лист № подл. Подпись и дата Взам. инв. №

23/04/09 20

Лист № подл. Подпись и дата Взам. инв. №

61

Инд.№подл. Подпись и дата. Взам.инв.№

Продолжение табл. 3

Проводник	вывод	вид кон-так-та	вывод	проводник	Проводник	вывод	вид кон-так-та	вывод	проводник
<b>КН6</b>					<b>SB1</b>				
503	1П	2	504*	501*	13	3	14	504*	
	3	5			<b>КН3</b>				
505	4	6П	503	3-503	1П	2	504*		
	3	5			3	3	5		
<b>КН5</b>					<b>КН2</b>				
5-503	1П	2	504*	3-502	4	6П	3-503		
	3	5			<b>КН4</b>				
5-502	4	6П	5-503	2-503	1П	2	504*		
	3	5			3	3	5		
<b>КН4</b>					<b>КН1</b>				
4-503	1П	2	504*	2-502	4	6П	2-503		
	3	5			<b>1-SA4</b>				
4-502	4	6П	4-503	1-503	1П	2	504		
	3	5			3	3	5		
<b>SB2</b>					<b>1-SA4</b>				
501	13	3	14	508	1-502	4	6П	1-503	
<b>SAH1</b>					<b>1-SA4</b>				
510	1	2	N*	801*	1П	С1	1-809		
	3	4			<b>КН3</b>				

Привязан

Инд.№

ТП902-1-148.88-АТХ2И ЩКС.ТП

Лист 4

Формат А4

Продолжение табл. 3

Проводник	вывод	вид кон-так-та	вывод	Проводник	Проводник	вывод	вид кон-так-та	вывод	Проводник
<b>2-SA4</b>									
801	1П	С1	2-809						
<b>1-FU4</b>									
1-809	1	2	1-810						
<b>2-FU4</b>									
2-809	1	2	2-810						
правая стенка									
<b>R1</b>									
507	1	2	N*						
<b>КН1</b>									
504*	3П	7	N						
504	4П	5	506						
	6								

Привязан

Инд.№

ТП902-1-148.88-АТХ2И.ЩКС.ТП

Лист 5

Формат А4

Позиция	Наименование и техническая характеристика оборудования и материала. Завод-изготовитель (для импортного оборудования - страна, фирма)	Тип, марка оборудования. Обозначение документа и номер справочного листа	Единица измерения		Код завода-изготовителя	Код оборудования, материала	Цена единицы оборудования, тыс. руб.	Кол-чество	Масса единицы оборудования, кг
			Наименование	Код					
1	2	3	4	5	6	7	8	9	10
<b>1. Щиты</b>									
	<b>1.1. Щит контроля и сигнализации ЩКС, состоящий из щита шкафового ЩЩ-ЗД-I-1000x600 УХЛ4 Тр30 по ОСТ36.13-76</b>	<b>Общий вид АТХ2И. В0</b>	<b>шт.</b>	<b>796</b>				<b>1</b>	

Привязан

Инд.№

ТП902-1-148.88-АТХ2.С02

Нач.отделов  
Пл.спец.обознач.  
И.КОНТ.ИОНСОН  
Рук.зр.Березов  
Ст.инж.Сизова  
Инж.Сачкова

Канализационная насосная станция производительностью 800-1400 м<sup>3</sup>/ч, напором 8 м

Спецификация щитов  
Спецификация щитов

Страницы 1 2  
Лист 1 2  
Листов 2

Формат А3

Инд.№подл. Подпись и дата. Взам.инв.№

Копия. Мех.контр.знак

Формат А2

23.04.09 21

Инд.№подл. Подпись и дата. Взам.инв.№

Позиция	Наименование и техническая характеристика оборудования и материалов Завод-изготовитель (для импортного оборудования з-страна, фирма)	Тип, марка оборудования, Обозначение документа и номер описного листа	Единица измерения		Код завода-изготовителя	Код оборудования, материала	Цена единицы оборудования, тыс. руб.	Кол-чество	Масса единицы оборудования, кг
			Наименование	Код					
1	2	3	4	5	6	7	8	9	10
2. Аппаратура, поставляемая комплектно со щитом									
	2.1. Кнопка, исп. 4, черный, без надписи	КЕОМ	шт.	796				2	
	2.2. Переключатель	УП5311-И25	шт.	796				1	
	2.3. Выключатель пакетный исп. III	ПВ1-10Б	шт.	796				5	
	2.4. Плавкая вставка; 6,3А	ВП2Б-1	шт.	796				2	
	2.5. Плавкая вставка, 4А	ВП2Б-1	шт.	796				1	
	2.6. Плавкая вставка, 1А	ВП2Б-1	шт.	796				1	
	2.7. Плавкая вставка; 0,5А	ВП2Б-1	шт.	796				3	
	2.8. Держатель плавкой вставки	ДВП4-28	шт.	796				7	
	2.9. Трансформатор, ~220/36В	ОСМ-0,25	шт.	796				1	
	2.10. Реле ~220В 50Гц	РП-12	шт.	796				1	
	2.11. Реле ~220В 50Гц	РКВ11-33-211	шт.	796				1	
	2.12. Реле ~220В 50Гц ВВ1-10С	ВЛ-43	шт.	796				1	
	2.13. Реле J0,25А	РЭУ11-110	шт.	796				6	
	2.14. Резистор 100Вт 470 Ом	ПЭВР-100	шт.	796				1	
	2.15. Розетка штепсельная, ~36В		шт.	796				1	
	2.16. Патрон потолочный, ~250В		шт.	796				1	
	2.17. Лампа накаливания, ~220В, 60Вт		шт.	796				1	

Привязки			
Циф. №			

ТП 902-1-148.88-АТХ2.СО2

Лист 2

Формат А3

Циф. № подл. Подпись и дата. Взам. инв. №

Копия. Мастерам

Формат А2

23164-09

22

Инвентаризация в соответствии с требованиями ГОСТ 17.001.001-85