

ТИПОВОЙ ПРОЕКТ

902-1-148.88

КАНАЛИЗАЦИОННАЯ НАСОСНАЯ СТАНЦИЯ
ПРОИЗВОДИТЕЛЬНОСТЬЮ 800-1400^{м³}/ч, НАПОРОМ
80^м ПРИ ГЛУБИНЕ ЗАЛОЖЕНИЯ ПОДВОДЯЩЕГО
КОЛЛЕКТОРА 4,0^м (СБОРНО-МОНОЛИТНЫЙ ВАРИАНТ)

АЛЬБОМ 10

И НЕСТАНДАРТИЗИРОВАННОЕ ОБОРУДОВАНИЕ СТР.3-24

ТИПОВОЙ ПРОЕКТ 902-1-148.88

КАНАЛИЗАЦИОННАЯ НАСОСНАЯ СТАНЦИЯ ПРОИЗВОДИТЕЛЬНОСТЬЮ 800-1400 м³/ч, НАПОРОМ 80 м ПРИ ГЛУБИНЕ ЗАЛОЖЕНИЯ ПОДВОДЯЩЕГО КОЛЛЕКТОРА 4,0 м (СБОРНО-МОНОЛИТНЫЙ ВАРИАНТ)

АЛЬБОМ 10 ПЕРЕЧЕНЬ АЛЬБОМОВ

| | | | | |
|----------|------|--|-----------|---|
| АЛЬБОМ 1 | ПЗ | ПОЯСНИТЕЛЬНАЯ ЗАПИСКА | АЛЬБОМ 7 | ЗАДАНИЕ ЗАВОДАМ-ИЗГОТОВИТЕЛЯМ РЕШЕНИЕ С РЕГУЛИРУЕМЫМ ЭЛЕКТРОПРИВОДОМ |
| АЛЬБОМ 2 | ТХ | ТЕХНОЛОГИЯ ПРОИЗВОДСТВА | | ЭМ1 СИЛОВОЕ ЭЛЕКТРООБОРУДОВАНИЕ |
| | ВК | ВНУТРЕННИЙ ВОДОПРОВОД И КАНАЛИЗАЦИЯ | | АТХ1 ТЕХНОЛОГИЧЕСКИЙ КОНТРОЛЬ |
| | ОВ | ОТОПЛЕНИЕ И ВЕНТИЛЯЦИЯ | | РЕШЕНИЕ БЕЗ РЕГУЛИРУЕМОГО ЭЛЕКТРОПРИВОДА |
| АЛЬБОМ 3 | | НАДЗЕМНАЯ ЧАСТЬ. ОБЩИЕ ЧЕРТЕЖИ. | АЛЬБОМ 8 | ЭМ2 СИЛОВОЕ ЭЛЕКТРООБОРУДОВАНИЕ |
| | АР | АРХИТЕКТУРНЫЕ РЕШЕНИЯ | | АТХ2 ТЕХНОЛОГИЧЕСКИЙ КОНТРОЛЬ |
| | КЖ1 | КОНСТРУКЦИИ ЖЕЛЕЗОБЕТОННЫЕ | | ЗАДАНИЕ ЗАВОДАМ-ИЗГОТОВИТЕЛЯМ |
| | КМ1 | КОНСТРУКЦИИ МЕТАЛЛИЧЕСКИЕ | АЛЬБОМ 9 | РЕШЕНИЕ БЕЗ РЕГУЛИРУЕМОГО ЭЛЕКТРОПРИВОДА |
| АЛЬБОМ 4 | КЖИ1 | ИЗДЕЛИЯ | | ЭМ2 СИЛОВОЕ ЭЛЕКТРООБОРУДОВАНИЕ |
| | АРИ | ИЗДЕЛИЯ | | АТХ2 ТЕХНОЛОГИЧЕСКИЙ КОНТРОЛЬ |
| АЛЬБОМ 5 | | ПОДЗЕМНАЯ ЧАСТЬ | АЛЬБОМ 10 | Н НЕСТАНДАРТИЗИРОВАННОЕ ОБОРУДОВАНИЕ |
| | КЖ2 | КОНСТРУКЦИИ ЖЕЛЕЗОБЕТОННЫЕ | | |
| | КМ2 | КОНСТРУКЦИИ МЕТАЛЛИЧЕСКИЕ | АЛЬБОМ 11 | СО СПЕЦИФИКАЦИИ ОБОРУДОВАНИЯ |
| | КЖ2И | ИЗДЕЛИЯ | | |
| АЛЬБОМ 6 | | РЕШЕНИЕ С РЕГУЛИРУЕМЫМ ЭЛЕКТРОПРИВОДОМ | АЛЬБОМ 12 | ВМ ВЕДОМОСТИ ПОТРЕБНОСТИ В МАТЕРИАЛАХ |
| | ЭМ1 | СИЛОВОЕ ЭЛЕКТРООБОРУДОВАНИЕ | АЛЬБОМ 13 | С СМЕТЫ. ОБЩАЯ ЧАСТЬ |
| | АТХ1 | ТЕХНОЛОГИЧЕСКИЙ КОНТРОЛЬ | АЛЬБОМ 14 | С СМЕТЫ. ПОДЗЕМНАЯ ЧАСТЬ. |

Примененные типовые материалы:
Серия 7.902-4 БАК РАЗРЫВА СТРУИ ВМЕСТИМОСТЬЮ 180л

РАСПРОСТРАНТЕЛЬ ЦИП (Тбилисский филиал)
УТВЕРЖДЕН
ГЛАВНЫМ УПРАВЛЕНИЕМ ПРОЕКТИРОВАНИЯ
ГОССТРОЯ СССР
ПРОТОКОЛ ОТ 8.07.88 г. № 20
ВВЕДЕН В ДЕЙСТВИЕ В/о Союзводоканалниипроект
приказ № 298 от 15.09.88 г.

РАЗРАБОТАН ПРОЕКТНЫМ ИНСТИТУТОМ
„ХАРЬКОВСКИЙ ВОДОКАНАЛПРОЕКТ“

ГЛАВНЫЙ ИНЖЕНЕР ИНСТИТУТА *Павел* - Г.А. БОНДАРЕНКО
ГЛАВНЫЙ ИНЖЕНЕР ПРОЕКТА *Василь* В.С. АЛЯЛЮК

| № п/п лист | Обозначение документов | Наименование документов | Стр. | № п/п лист | Обозначение документов | Наименование документов | Стр. |
|---------------|---------------------------|--|------|---------------|---------------------------|-------------------------|------|
| | | | | | | | |
| | | Содержание альбома | 2 | | | | |
| | Н1-04.200 | Отвод | 3 | | | | |
| | Н1-04.000 | Устройство отборное напорное | 3 | | | | |
| | Н1-03.000 | Расширитель | 3 | | | | |
| | Н1-04.100 | Разделитель мембранный | 3 | | | | |
| | Н1-03.000СБ | Расширитель. Сборочный чертеж | 4 | | | | |
| | Н1-04.000СБ | Устройство отборное напорное. Сборочный чертеж. | 4 | | | | |
| | Н1-03.002 | Днище | 5 | | | | |
| | Н1-03.001 | Корпус | 5 | | | | |
| | Н1-04.001 | Прокладка | 5 | | | | |
| | Н1-04.200СБ | Отвод. Сборочный чертеж | 5 | | | | |
| | Н1-04.100СБ | Разделитель мембранный Сборочный чертеж | 6 | | | | |
| | Н1-04.101 | Корпус | 6 | | | | |
| | Н1-04.002 | Прокладка | 7 | | | | |
| | Н1-04.003 | Прокладка | 7 | | | | |
| | Н1-04.004 | Пробка | 7 | | | | |
| | Н1-04.102 | Кольцо | 7 | | | | |
| | Н1-04.103 | Мембрана | 8 | | | | |
| | Н1-04.201 | Труба | 8 | | | | |
| | Н1-06.000СБ | Установка патрубков Сборочный чертеж | 8 | | | | |
| | Н1-06.100 | Патрубок | 9 | | | | |
| | Н1-06.000 | Установка патрубков | 9 | | | | |
| | Н1-06.110 | Патрубок | 9 | | | | |
| | Н1-06.002 | Прокладка | 9 | | | | |
| | Н1-06.111 | Конус | 10 | | | | |
| | Н1-06.001 | Завушка | 10 | | | | |
| | Н1-06.100СБ | Патрубок. Сборочный чертеж | 10 | | | | |
| | Н1-06.110СБ | Патрубок. Сборочный чертеж | 10 | | | | |
| | Н1-08.000 | Устройство отборное разрежения | 11 | | | | |
| | Н1-04.202 | Фланец | 11 | | | | |
| | Н1-08.000СБ | Устройство отборное разрежения. Сборочный чертеж | 11 | | | | |
| | Н1-08.100СБ | Патрубок. Сборочный чертеж | 12 | | | | |
| | Н1-08.101 | Фланец | 12 | | | | |
| | Н1-08.102 | Корпус | 12 | | | | |
| | Н1-08.100 | Патрубок | 12 | | | | |
| | Н3-01.000 | Решетка ремонтная | 13 | | | | |
| | Н3-02.000 | Гильза | 13 | | | | |
| | Н3-03.000 | Колокол воздушный | 13 | | | | |
| | Н3-04.000 | Эжектор | 13 | | | | |
| | Н3-06.200 | Патрубок | 14 | | | | |
| | Н3-05.000 | Тройник | 14 | | | | |
| | Н3-05.100 | Корпус | 14 | | | | |
| | Н3-02.100 | Корпус | 14 | | | | |
| | Н3-06.000 | Патрубок монтажный | 15 | | | | |
| | Н3-06.100 | Патрубок | 15 | | | | |
| | Н3-02.001 | Прокладка | 16 | | | | |
| | Н3-02.002 | Прокладка | 16 | | | | |
| | Н3-01.000СБ | Решетка ремонтная Сборочный чертеж | 16 | | | | |
| | Н3-02.000СБ | Гильза. Сборочный чертеж | 17 | | | | |
| | Н3-05.000СБ | Тройник. Сборочный чертеж | 17 | | | | |
| | Н3-04.002 | Диффузор | 18 | | | | |
| | Н3-02.100СБ | Корпус. Сборочный чертеж | 18 | | | | |
| | Н3-02.101 | Труба | 18 | | | | |
| | Н3-02.102 | Штуцер | 18 | | | | |
| | Н3-03.000СБ | Колокол воздушный Сборочный чертеж | 19 | | | | |
| | Н3-01.001 | Скоба | 19 | | | | |
| | Н3-03.001 | Крышка | 19 | | | | |
| | Н3-03.002 | Штуцер | 19 | | | | |
| | Н3-04.001 | Сопло | 20 | | | | |

Типовой проект 902-1-118.88

Альбом 10

| № п/п лист | Обозначение документов | Наименование документов | Стр. | № п/п лист | Обозначение документов | Наименование документов | Стр. |
|---------------|---------------------------|--|------|---------------|---------------------------|-------------------------|------|
| | | | | | | | |
| | Н3-04.000СБ | Эжектор. Сборочный чер- теж | 20 | | | | |
| | Н3-05.102 | Труба | 21 | | | | |
| | Н3-05.103 | Обечайка | 21 | | | | |
| | Н3-05.100СБ | Корпус. Сборочный чертеж | 21 | | | | |
| | Н3-05.101 | Труба | 21 | | | | |
| | Н3-06.000СБ | Патрубок монтажный Сборочный чертеж | 22 | | | | |
| | Н3-06.002 | Фланец | 22 | | | | |
| | Н3-05.003 | Прокладка | 22 | | | | |
| | Н3-06.100СБ | Патрубок. Сборочный чертеж | 23 | | | | |
| | Н3-06.001 | Прокладка | 23 | | | | |
| | Н3-06.200СБ | Патрубок. Сборочный чертеж | 23 | | | | |
| | Н3-06.201 | Труба | 23 | | | | |
| | Н3-05.001 | Гайка накидная | 24 | | | | |
| | Н3-05.002 | Кольцо | 24 | | | | |
| | Н3-07.000СБ | Воронка | 24 | | | | |
| | Н3-07.001 | Конус | 24 | | | | |

Альбом 10
Тепловой проект 902-1-418.88

Имя, № листа, дата, автор, редактор, дата, лист, и дата

| Формат | Зона | Лист | Обозначение | Наименование | Кол. | Примечание |
|--------|------|------|--------------|---------------------|------|------------|
| | | | | <u>Документация</u> | | |
| A3 | | | H1-04.200 СБ | Сборочный чертеж | | |
| | | | | <u>Детали</u> | | |
| A4 | 1 | | H1-04.201 | Труба | 1 | |
| A4 | 2 | | H1-04.202 | Фланец | 1 | |

H1-04.200

Отвод

Имя, лист, № докум., Подп., Дата
 Разраб. Аношко
 Проек. Брацлавский
 Рук. гр. Брацлавский
 Н. контр. Талчинский
 Утв.

Лит. Лист Листов
 1
 1
 1

Госстрой СССР
 Специальный проект
 Харьковский
 Водоканалпроект
 Формат А4

| Формат | Зона | Лист | Обозначение | Наименование | Кол. | Примечание |
|--------|------|------|--------------|--|------|-------------------------------|
| | | | | <u>Документация</u> | | |
| A3 | | | H1-03.000 СБ | Сборочный чертеж | | |
| | | | | <u>Детали</u> | | |
| A4 | 1 | | H1-03.001 | Корпус | 1 | |
| A4 | 2 | | H1-03.002 | Днище | 1 | |
| B4 | 3 | | H1-03.003 | Патрубок Труба 15x2,5 ГОСТ 3262-75 L = 120 h 14 | 2 | 0,14 кг |
| B4 | 4 | | H1-03.004 | Днище Лист 4 ГОСТ 19903-74 Ст 3ГОСТ 14637-79 Φ 100 h 14 | 1 | 0,25 кг |
| | | | | <u>Прочие изделия</u> | | |
| | 5 | | | Бобышка БП-М27х1,5-55 ТУЗБ.1097-85 | 1 | Ленинградский обьект-машзавод |

H1-03.000

Расширитель

Имя, лист, № докум., Подп., Дата
 Разраб. Аношко
 Проек. Брацлавский
 Рук. гр. Брацлавский
 Н. контр. Талчинский
 Утв.

Лит. Лист Листов
 1
 1
 1

Госстрой СССР
 Специальный проект
 Харьковский
 Водоканалпроект
 Формат А4

Имя, № листа, дата, автор, редактор, дата, лист, и дата

| Формат | Зона | Лист | Обозначение | Наименование | Кол. | Примечание |
|--------|------|------|--------------|--------------------------------|------|------------|
| | | | | <u>Документация</u> | | |
| A3 | | | H1-04.000 СБ | Сборочный чертеж | | |
| | | | | <u>Сборочные единицы</u> | | |
| A4 | 1 | | H1-04.100 | Разделитель мембранный | 1 | |
| A4 | 2 | | H1-04.200 | Отвод | 1 | |
| | | | | <u>Детали</u> | | |
| A4 | 3 | | H1-04.001 | Прокладка | 1 | |
| A4 | 4 | | H1-04.002 | Прокладка | 1 | |
| A4 | 5 | | H1-04.003 | Прокладка | 1 | |
| A4 | 6 | | H1-04.004 | Пробка | 1 | |
| | | | | <u>Стандартные изделия</u> | | |
| | 7 | | | Балт М10х50.5В ГОСТ 7798-70 | 4 | |
| | 8 | | | Гайка М10.5 ГОСТ 5915-70 | 4 | |
| | 9 | | | Шайба 10Б5Г ГОСТ 6402-70 | 4 | |

H1-04.000

Устройство
отборное
напорное

Имя, лист, № докум., Подп., Дата
 Разраб. Аношко
 Проек. Брацлавский
 Рук. гр. Брацлавский
 Н. контр. Талчинский
 Утв.

Лит. Лист Листов
 1
 1
 1

Госстрой СССР
 Специальный проект
 Харьковский
 Водоканалпроект
 Формат А4

Имя, № листа, дата, автор, редактор, дата, лист, и дата

Имя, № листа, дата, автор, редактор, дата, лист, и дата

| Формат | Зона | Лист | Обозначение | Наименование | Кол. | Примечание |
|--------|------|------|--------------|--------------------------------|------|------------|
| | | | | <u>Документация</u> | | |
| A3 | | | H1-04.100 СБ | Сборочный чертеж | | |
| | | | | <u>Детали</u> | | |
| A3 | 1 | | H1-04.101 | Корпус | 1 | |
| A4 | 2 | | H1-04.102 | Кольцо | 1 | |
| A4 | 3 | | H1-04.103 | Мембрана | 1 | |
| | | | | <u>Стандартные изделия</u> | | |
| | 4 | | | Винт М5х10.5В ГОСТ 17475-80 | 8 | |
| | 5 | | | Винт М10х12.4В ГОСТ 1477-84 | 2 | |

H1-04.100

Разделитель
мембранный

Имя, лист, № докум., Подп., Дата
 Разраб. Аношко
 Проек. Брацлавский
 Рук. гр. Брацлавский
 Н. контр. Талчинский
 Утв.

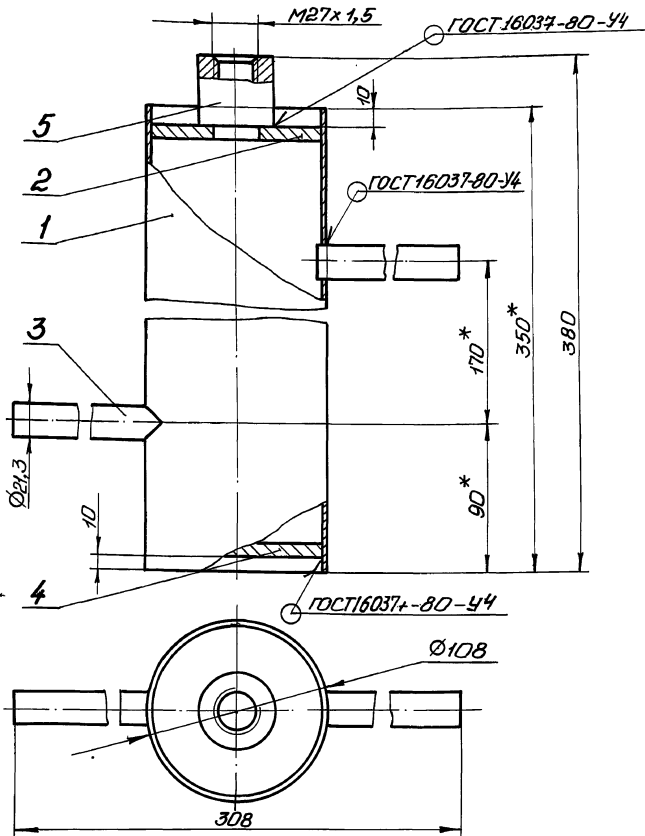
Лит. Лист Листов
 1
 1
 1

Госстрой СССР
 Специальный проект
 Харьковский
 Водоканалпроект
 Формат А4

Имя, № листа, дата, автор, редактор, дата, лист, и дата

Н1-03.000СБ

Типовой проект 902-1-118.88



Техническая характеристика.

1. Назначение - установка прибора ТУДЭ.
2. Рабочее давление - МПа, 0,3.
3. Температура - °С, 70°.

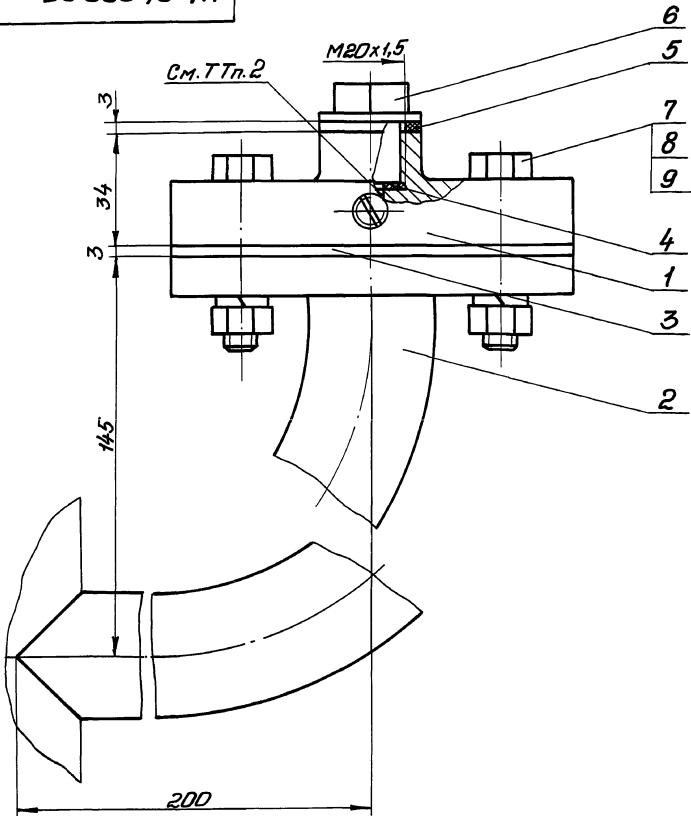
Технические требования.

1. $\pm t_2 / 2$.
2. * Размеры для справок.

| | | | | | | |
|-----------|------------|-----------|-------|--------------------|---|----------|
| | | | | Н1-03.000СБ | | |
| Изм. | Лист | № док. к. | подп. | Дата | Лист | Масштаб |
| Разработ. | Браунштейн | Л-2 | | | 3,5 | 1:2 |
| Проб. | Виноб | Л-2 | | | Лист | Листов 1 |
| Т.контр. | Браунштейн | Л-2 | | | Госстрой СССР Совхозобластной проект Керенский Водоканальный проект Формат А3 | |
| И.контр. | Талышев | Л-2 | | | | |
| Утв. | Чинелев | Л-2 | | | | |

Расширитель
Сборочный чертёж

Н1-04.000СБ



Техническая характеристика.

1. Назначение - установка манометра на напорном трубопроводе.
2. Среда - сточные воды.
3. Давление - МПа, 0,6.
4. Температура воды - °С, +10... +30°.
5. Рабочий агент - масло индустриальное, приборное МПВ, гидравлическое.

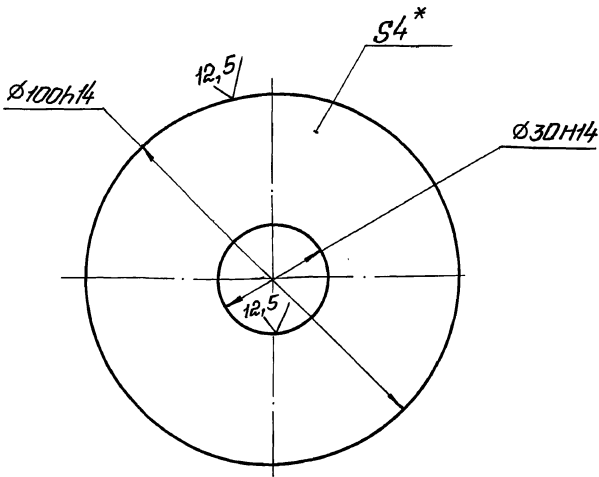
Технические требования.

1. Взамен пробки поз. 6 установить импульсную трубку (см. альбом Б).
2. Внутреннюю полость разделителя (поз.1), импульсную трубку и манометр (см. альбом Б, раздел АТХ) заполнить маслом. Наличие воздушных пузырьков не допускается.
3. Размеры для справок.

| | | | | | | |
|-----------|------------|-----------|-------|--------------------|---|----------|
| | | | | Н1-04.000СБ | | |
| Изм. | Лист | № док. к. | подп. | Дата | Лист | Масштаб |
| Разработ. | Браунштейн | Л-2 | | | 3,4 | 1:1 |
| Проб. | Виноб | Л-2 | | | Лист | Листов 1 |
| Т.контр. | Браунштейн | Л-2 | | | Госстрой СССР Совхозобластной проект Керенский Водоканальный проект Формат А3 | |
| И.контр. | Талышев | Л-2 | | | | |
| Утв. | Чинелев | Л-2 | | | | |

Устройство отбора напорное.
Сборочный чертёж

H1-03.002



* Размер для справок.

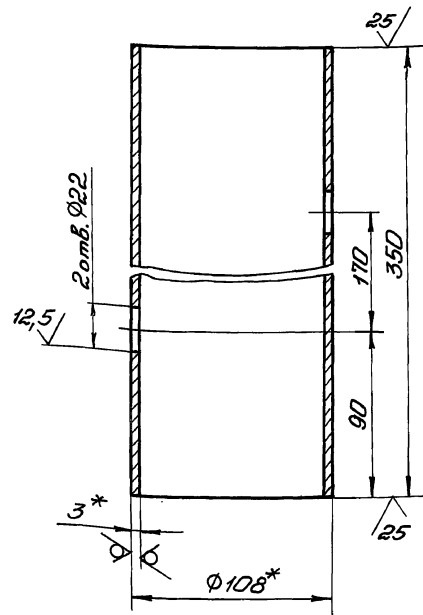
H1-03.002

Днище

| Лист | Масштаб | Масштаб |
|--------------------|---------|----------------------|
| 0,2 | 1:1 | |
| Лист | | Листов 1 |
| 4 ГОСТ 19903-74 | | Госстрой СССР |
| Ст 3 ГОСТ 14637-79 | | Санэпидеминиципроект |
| | | Харьковский |
| | | Водоканалпроект |

Формат А4

H1-03.001



1. H14, h14, $\pm \frac{t_2}{2}$.
2. * Размеры для справок.

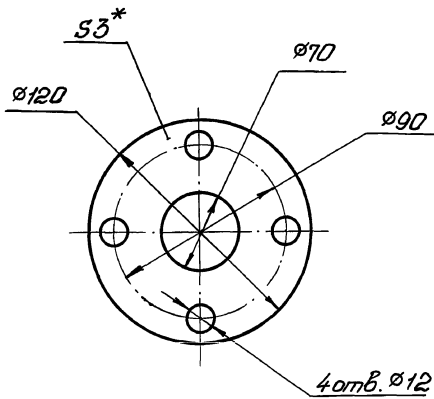
H1-03.001

Корпус

| Лист | Масштаб | Масштаб |
|---------------------------|---------|----------------------|
| 2,7 | 1:2 | |
| Лист | | Листов 1 |
| Труба 128x3 ГОСТ 10704-76 | | Госстрой СССР |
| Ст 3 ГОСТ 10705-80 | | Санэпидеминиципроект |
| | | Харьковский |
| | | Водоканалпроект |

Формат А4

H1-04.001



1. H14, h14, $\pm \frac{t_2}{2}$.
2. * Размер для справок.

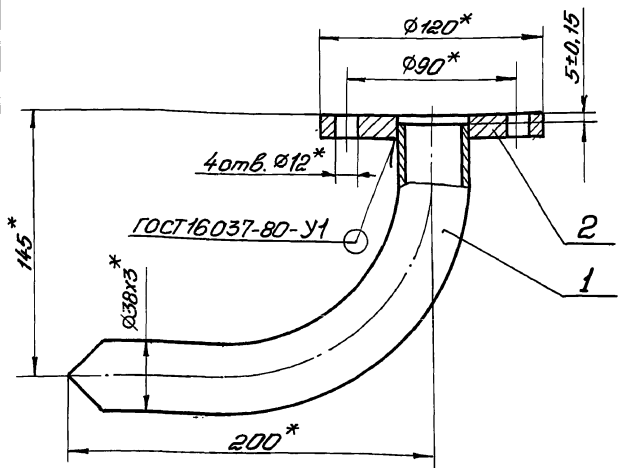
H1-04.001

Прокладка

| Лист | Масштаб | Масштаб |
|--------------------------|---------|----------------------|
| 0,05 | 1:2 | |
| Лист | | Листов 1 |
| Паронит ПОНЗ ГОСТ 481-80 | | Госстрой СССР |
| | | Санэпидеминиципроект |
| | | Харьковский |
| | | Водоканалпроект |

Формат А4

H1-04.200 СБ



* Размеры для справок.

H1-04.200 СБ

Отвод
Сборочный чертеж

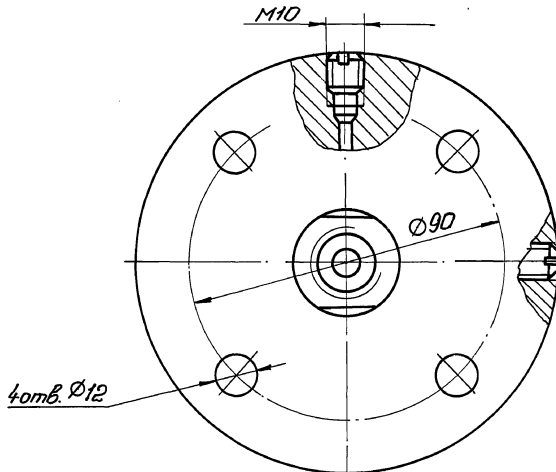
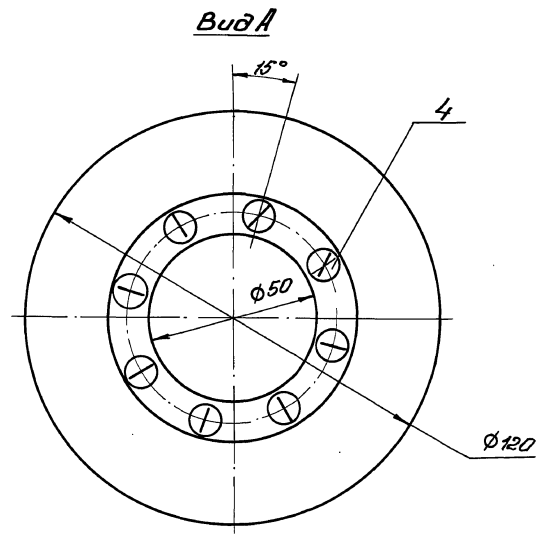
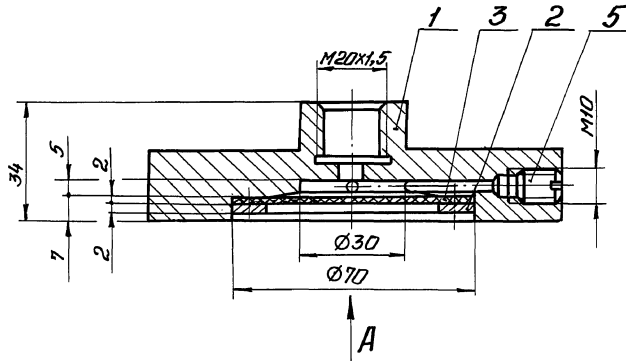
| Лист | Масштаб | Масштаб |
|------------------|---------|----------------------|
| 1,6 | 1:2 | |
| Лист | | Листов 1 |
| Сборочный чертеж | | Госстрой СССР |
| | | Санэпидеминиципроект |
| | | Харьковский |
| | | Водоканалпроект |

Формат А4

Н1-04.100СБ

Лист 10

Типовой проект 902-1-118.88



Размеры для справок.

| Н1-04.100СБ | | | | Лит. | Масса | Масштаб |
|-------------|-------------|----------|-------|------|--|----------|
| Изм. | Лист | № докум. | подп. | Дата | | |
| Разраб. | Аношко | 42 | | | 1,6 | 1:1 |
| Проб. | Брацлавский | 42 | | | Лист | Листов 1 |
| Т.контр. | Брацлавский | 42 | | | Исстрой СССР Сонзводканилпроект Харьковский Водоканалпроект | |
| И.контр. | Толчинский | 42 | | | Формат А3 | |
| Утв. | | | | | | |

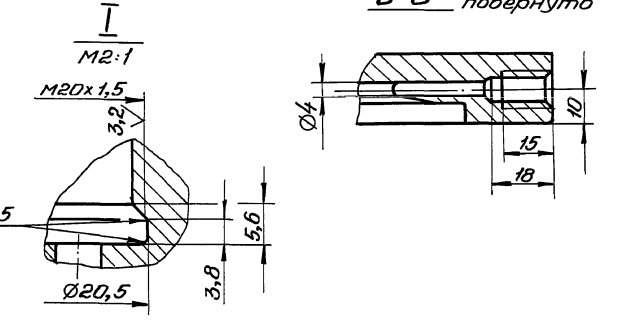
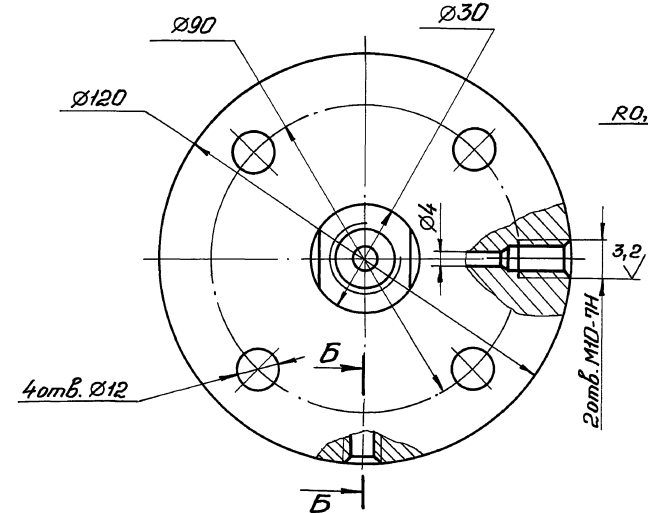
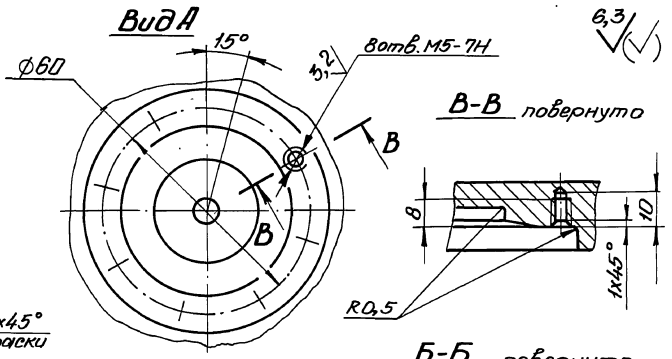
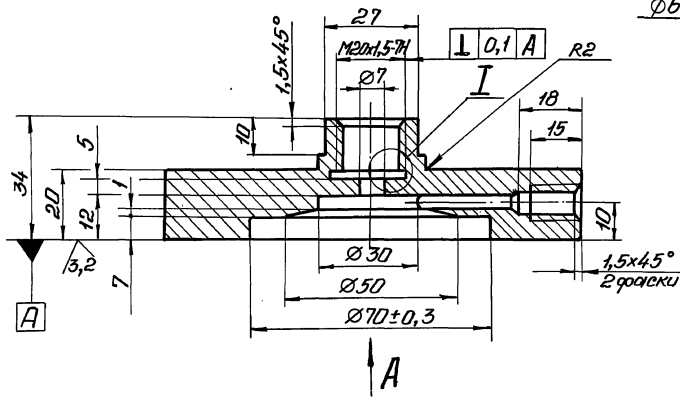
Н1-04.100СБ

Разделитель мембранный. Сборочный чертёж

Н1-04.101

Лист 10

Типовой проект 902-1-118.88



Неуказанные предельные отклонения размеров: Н14; н14 ± 0.2

| Н1-04.101 | | | | Лит. | Масса | Масштаб |
|-----------|-------------|----------|-------|------|--|----------|
| Изм. | Лист | № докум. | подп. | Дата | | |
| Разраб. | Аношко | 42 | | | 1,5 | 1:1 |
| Проб. | Брацлавский | 42 | | | Лист | Листов 1 |
| Т.контр. | Брацлавский | 42 | | | Исстрой СССР Сонзводканилпроект Харьковский Водоканалпроект | |
| И.контр. | Толчинский | 42 | | | Формат А3 | |
| Утв. | | | | | | |

Н1-04.101

Корпус

Ст 3 ГОСТ 380-71

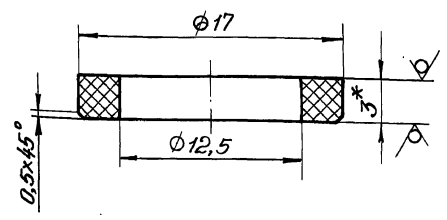
Копирован: Гидротех

23464-10 7

Формат А3

Н1-04.002

12,5/ (✓)



1. Н14, h14, ± $\frac{t_2}{2}$.
2. * Размер для справок.

Н1-04.002

Прокладка

| Лит. | Масса | Масштаб |
|-------|-------|---------|
| 0,001 | | 4:1 |

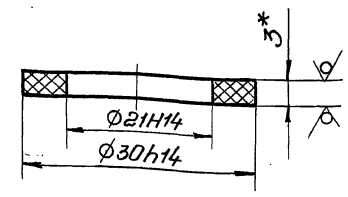
Лист Листов 1
Паронит ПОН-3
ГОСТ 481-80

Госстрой СССР
Совхозобкомпроект
Харьковский
Водоканалпроект
Формат А4

| | | | |
|--------|--------------|-------|------|
| Изм. | № докум. | Подп. | Дата |
| Рисов. | Аноликс | Л.С. | 1979 |
| Проб. | Бориславский | Л.С. | 1979 |
| Инж. | Талчинский | Л.С. | |
| Утв. | | | |

Н1-04.003

12,5/ (✓)



- * Размер для справок.

Н1-04.003

Прокладка

| Лит. | Масса | Масштаб |
|-------|-------|---------|
| 0,001 | | 2:1 |

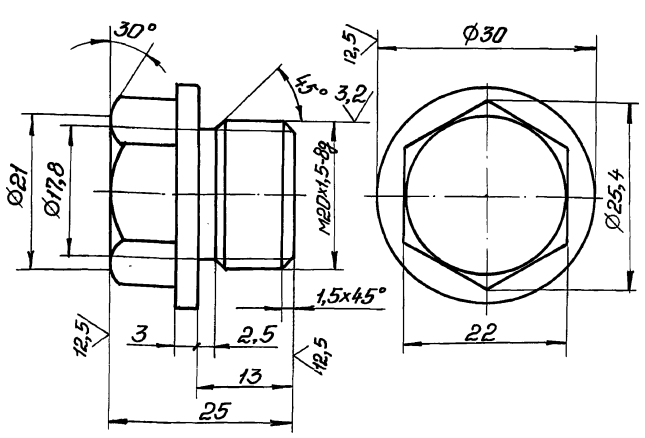
Лист Листов 1
Паронит ПОН-3
ГОСТ 481-80

Госстрой СССР
Совхозобкомпроект
Харьковский
Водоканалпроект
Формат А4

| | | | |
|--------|--------------|-------|------|
| Изм. | № докум. | Подп. | Дата |
| Рисов. | Аноликс | Л.С. | 1979 |
| Проб. | Бориславский | Л.С. | 1979 |
| Инж. | Талчинский | Л.С. | |
| Утв. | | | |

Н1-04.004

0,3/ (✓)



Неуказанные предельные отклонения размеров h14, ± $\frac{t_2}{2}$.

Н1-04.004

Пробка

| Лит. | Масса | Масштаб |
|------|-------|---------|
| 0,07 | | 2:1 |

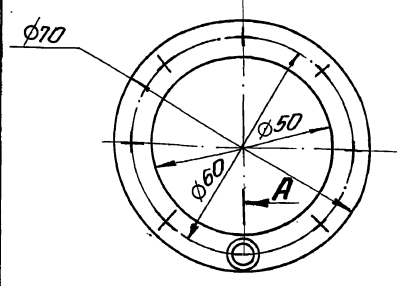
Лист Листов 1
Ст 3 ГОСТ 380-71

Госстрой СССР
Совхозобкомпроект
Харьковский
Водоканалпроект
Формат А4

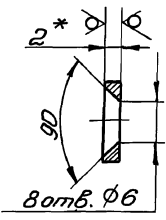
| | | | |
|--------|--------------|-------|------|
| Изм. | № докум. | Подп. | Дата |
| Рисов. | Аноликс | Л.С. | 1979 |
| Проб. | Бориславский | Л.С. | 1979 |
| Инж. | Талчинский | Л.С. | |
| Утв. | | | |

Н1-04.102

12,5/ (✓)



А-А
М2:1



1. Н14, h14, ± $\frac{t_2}{2}$.
2. * Размер для справок.

Н1-04.102

Кольцо

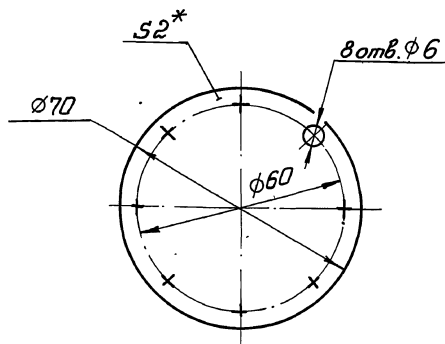
| Лит. | Масса | Масштаб |
|------|-------|---------|
| 0,03 | | 1:1 |

Лист Листов 1
2 ГОСТ 19003-74
Ст 3 ГОСТ 16523-70

Госстрой СССР
Совхозобкомпроект
Харьковский
Водоканалпроект
Формат А4

| | | | |
|--------|--------------|-------|------|
| Изм. | № докум. | Подп. | Дата |
| Рисов. | Аноликс | Л.С. | 1979 |
| Проб. | Бориславский | Л.С. | 1979 |
| Инж. | Талчинский | Л.С. | |
| Утв. | | | |

Н1-04.103



1. Н14, h14, ± $\frac{t_2}{2}$.
2. * Размер для справок.

Н1-04.103

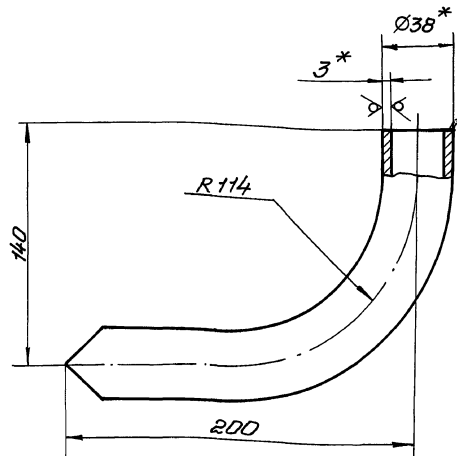
Мембрана

Лист 1
Листов 1
Пластина I, лист,
ПМБ-М-2-4.8 ГОСТ 7338-77

| Лит. | Масса | Масштаб |
|------|-------|---------|
| | 0,01 | 1:1 |

Н1-04.201

25 (✓)



1. ± $\frac{t_2}{2}$.
2. * Размеры для справок.
3. Развернутая длина 291 мм.

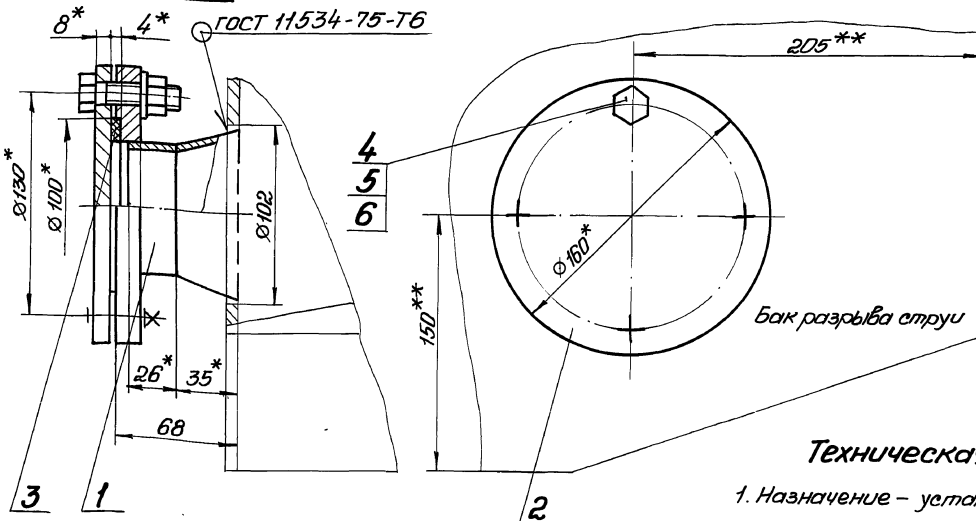
Н1-04.201

Труба

Лист 1
Листов 1
Труба 38x3 ГОСТ 10704-76
Ст3 ГОСТ 10705-80

| Лит. | Масса | Масштаб |
|------|-------|---------|
| | 0,7 | 1:2 |

Н1-06.000СБ



Техническая характеристика.

1. Назначение - установка датчика уровня ДПЭ.

Технические требования.

1. Бак разрыва струи ем. серию 7.902-4.
2. ** Патрубок поз. 1 вварить взамен итуцера МЭМ-1,5.
3. Н14, ± $\frac{t_2}{2}$.
4. * Размеры для справок.

Н1-06.000СБ

Установка
патрубка
Сборочный чертёж

| Лит. | Масса | Масштаб |
|------|-------|---------|
| | 3,3 | 1:2 |

| Изм. | Лист | № докум. | Подп. | Дата |
|------|------|----------|-------|------|
| | | | | |
| | | | | |
| | | | | |
| | | | | |

Альбом 10
Тепловой проект 902-1-148.88

Имя, № листа, Подп. и дата, Вып. или № вып., № листа, Подп. и дата

| Формат | Этаж | Лист | Обозначение | Наименование | Кол. | Примечание |
|--------|------|------|--------------|--|------|------------|
| | | | | Документация | | |
| A4 | | | Н1-06.100 СБ | Сборочный чертеж | | |
| | | | | Сборочные единицы | | |
| A4 | 1 | | Н1-06.110 | Патрубок | 1 | |
| | | | | Стандартные изделия | | |
| | | 2 | | Шплицы 3-65-2,5-В.Ст.3эл2 ГОСТ 12820-80 | 1 | |

Н1-06.100

Патрубок

| | | | |
|------------------------|----------|-------|------|
| Имя, лист | № докум. | Подп. | Дата |
| Разраб. Аношко | 8/82 | | |
| Проб. Бочкаревский | 8/82 | | |
| Рук. в.р. Бочкаревский | 8/82 | | |
| Н.контр. Толчинский | 8/82 | | |
| Утв. | | | |

| | | |
|--|------|--------|
| Лит. | Лист | Листов |
| | 1 | 1 |
| Госстрой СССР Однородный проект Харьковский Водоканал проект Формат А4 | | |

Имя, № листа, Подп. и дата, Вып. или № вып., № листа, Подп. и дата

| Формат | Этаж | Лист | Обозначение | Наименование | Кол. | Примечание |
|--------|------|------|--------------|--------------------------------|------|------------|
| | | | | Документация | | |
| A3 | | | Н1-06.000 СБ | Сборочный чертеж | | |
| | | | | Сборочные единицы | | |
| A4 | 1 | | Н1-06.100 | Патрубок | | |
| | | | | Детали | | |
| A4 | 2 | | Н1-06.001 | Заглушка | 1 | |
| A4 | 3 | | Н1-06.002 | Прокладка | 1 | |
| | | | | Стандартные изделия | | |
| | | 4 | | Болт М12х50.56 ГОСТ 7798-70 | 4 | |
| | | 5 | | Гайка М12.5 ГОСТ 5915-70 | 4 | |
| | | 6 | | Шайба 12 ГОСТ 11371-78 | 4 | |

Н1-06.000

Установка патрубков

| | | | |
|------------------------|----------|-------|------|
| Имя, лист | № докум. | Подп. | Дата |
| Разраб. Аношко | 8/82 | | |
| Проб. Бочкаревский | 8/82 | | |
| Рук. в.р. Бочкаревский | 8/82 | | |
| Н.контр. Толчинский | 8/82 | | |
| Утв. Чмелев | | | |

| | | |
|--|------|--------|
| Лит. | Лист | Листов |
| | 1 | 1 |
| Госстрой СССР Однородный проект Харьковский Водоканал проект Формат А4 | | |

Имя, № листа, Подп. и дата, Вып. или № вып., № листа, Подп. и дата

| Формат | Этаж | Лист | Обозначение | Наименование | Кол. | Примечание |
|--------|------|------|--------------|--|------|------------|
| | | | | Документация | | |
| A4 | | | Н1-06.110 СБ | Сборочный чертеж | | |
| | | | | Детали | | |
| A4 | 1 | | Н1-06.111 | Конус | 1 | |
| B4 | 2 | | Н1-06.112 | Труба | | |
| | | | | Труба 76х3,5 ГОСТ 10704-76 Ст 3 ГОСТ 10705-80 | | |
| | | | | L = 26 х 14 | 1 | 0,16 кг |

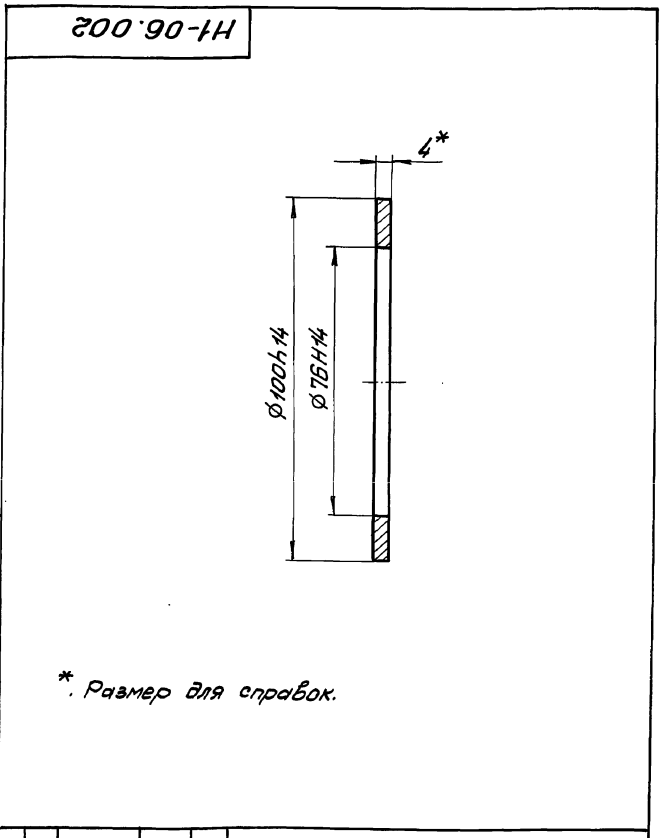
Н1-06.110

Патрубок

| | | | |
|------------------------|----------|-------|------|
| Имя, лист | № докум. | Подп. | Дата |
| Разраб. Аношко | 8/82 | | |
| Проб. Бочкаревский | 8/82 | | |
| Рук. в.р. Бочкаревский | 8/82 | | |
| Н.контр. Толчинский | 8/82 | | |
| Утв. | | | |

| | | |
|--|------|--------|
| Лит. | Лист | Листов |
| | 1 | 1 |
| Госстрой СССР Однородный проект Харьковский Водоканал проект Формат А4 | | |

Имя, № листа, Подп. и дата, Вып. или № вып., № листа, Подп. и дата



* Размер для справок.

Н1-06.002

Прокладка

| | | | |
|-----------------------|----------|-------|------|
| Имя, лист | № докум. | Подп. | Дата |
| Разраб. Аношко | 8/82 | | |
| Проб. Бочкаревский | 8/82 | | |
| Т.контр. Бочкаревский | 8/82 | | |
| Н.контр. Толчинский | 8/82 | | |
| Утв. | | | |

| | | |
|--|----------|---------|
| Лит. | Масса | Масштаб |
| | 0,02 | 1:1 |
| Лист | Листов 1 | |
| Госстрой СССР Однородный проект Харьковский Водоканал проект Формат А4 | | |

Пластина 1, лист
ТМКЦ-С4 ГОСТ 7338-77

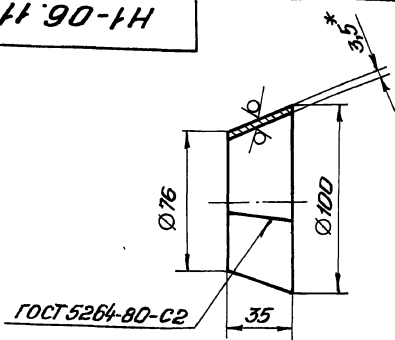
Копирован: Годовская

23464-10 10

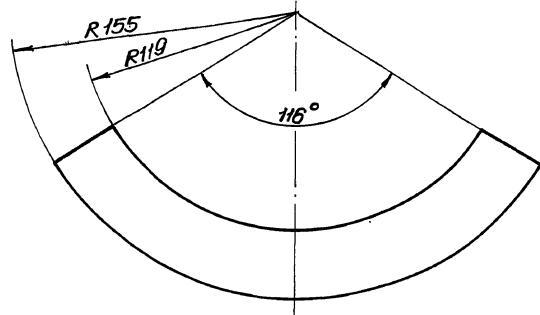
Формат А4

111-90-111

25/ (✓) (✓)



РАЗВЕРТКА



- 1. $h_{14} \pm \frac{t_2}{2}$.
- 2. * Размер для справок.

Н1-06.111

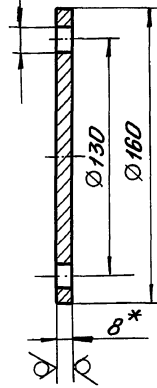
Конус

| Лист | Масса | Масштаб |
|---|-------|---------|
| | 0,28 | 1:2 |
| Лист Листов 1 | | |
| Госстрой СССР Солнечногорский проект Харьковский Водоканалпроект | | |
| Формат А4 | | |

100-90-111

12,5/ (✓) (✓)

4 отв. Ø14



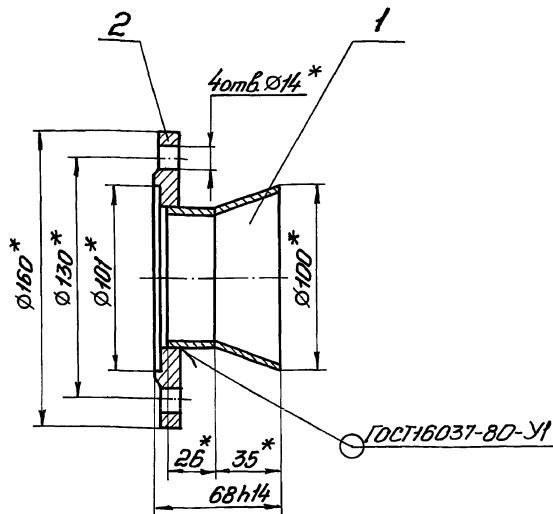
- 1. $h_{14}, h_{14} \pm \frac{t_2}{2}$.
- 2. * Размер для справок.

Н1-06.001

Заглушка

| Лист | Масса | Масштаб |
|---|-------|---------|
| | 1,26 | 1:2 |
| Лист Листов 1 | | |
| Госстрой СССР Солнечногорский проект Харьковский Водоканалпроект | | |
| Формат А4 | | |

90 001 90-111



* Размеры для справок.

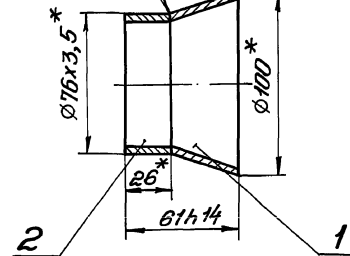
Н1-06.100 СБ

Патрубок
Сборочный чертеж

| Лист | Масса | Масштаб |
|---|-------|---------|
| | 1,86 | 1:2 |
| Лист Листов 1 | | |
| Госстрой СССР Солнечногорский проект Харьковский Водоканалпроект | | |
| Формат А4 | | |

90 011 90-111

ГОСТ 16037-80-С1



* Размеры для справок.

Н1-06.110 СБ

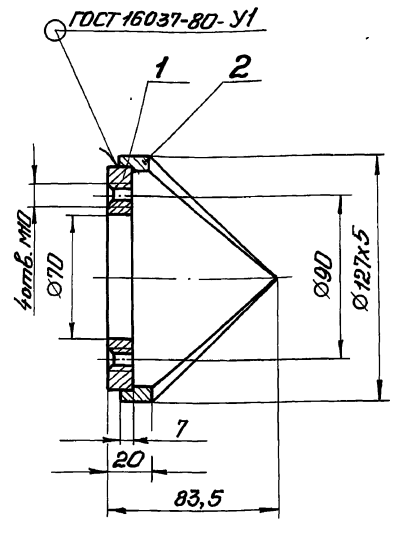
Патрубок
Сборочный чертеж

| Лист | Масса | Масштаб |
|---|-------|---------|
| | 0,45 | 1:2 |
| Лист Листов 1 | | |
| Госстрой СССР Солнечногорский проект Харьковский Водоканалпроект | | |
| Формат А4 | | |

альбом 10

Тепловой проект 902.1-Н.8.88

Н1-08.100СБ



Размеры для справок.

Н1-08.100СБ

Патрубок

Сборочный чертеж

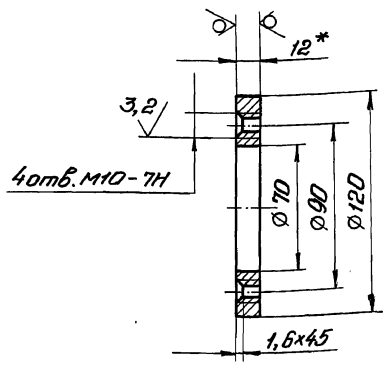
| | | |
|------|-------|---------|
| Лит. | Масса | Масштаб |
| | 1,4 | 1:2 |

Лист Листов 1
Госстрой СССР
Совхозобкоминиипроект
Харьковский
Водоканалпроект
Формат А4

| | | | | |
|-----------|-------------|----------|-------|------|
| Изм. | Лист | № докум. | Подп. | Дата |
| Рисов. | Анотат. | Исп. | | |
| Проф. | Брауновский | С.Р. | | |
| Т. контр. | Брауновский | С.Р. | | |
| И. контр. | Толчинский | С.С. | | |
| Утв. | | | | |

Н1-08.101

12,5/✓



1. Неуказанные предельные отклонения размеров Н4, н4, ± $\frac{\pm 2}{2}$.
2. * Размер для справок.

Н1-08.101

Фланец

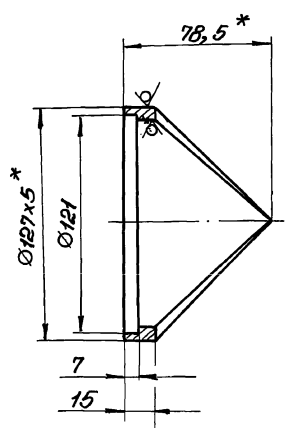
| | | |
|------|-------|---------|
| Лит. | Масса | Масштаб |
| | 0,7 | 1:2 |

Лист Листов 1
Госстрой СССР
Совхозобкоминиипроект
Харьковский
Водоканалпроект
Формат А4

| | | | | |
|-----------|-------------|----------|-------|------|
| Изм. | Лист | № докум. | Подп. | Дата |
| Рисов. | Анотат. | Исп. | | |
| Проф. | Брауновский | С.Р. | | |
| Т. контр. | Брауновский | С.Р. | | |
| И. контр. | Толчинский | С.С. | | |
| Утв. | | | | |

Н1-08.102

12,5/✓



1. Н4, н4, ± $\frac{\pm 2}{2}$.
2. * Размеры для справок.

Н1-08.102

Корпус

Труба 127х5 ГОСТ 8732-76
ВИ ГОСТ 8731-74

| | | |
|------|-------|---------|
| Лит. | Масса | Масштаб |
| | 0,7 | 1:2 |

Лист Листов 1
Госстрой СССР
Совхозобкоминиипроект
Харьковский
Водоканалпроект
Формат А4

| | | | | |
|-----------|-------------|----------|-------|------|
| Изм. | Лист | № докум. | Подп. | Дата |
| Рисов. | Анотат. | Исп. | | |
| Проф. | Брауновский | С.Р. | | |
| Т. контр. | Брауновский | С.Р. | | |
| И. контр. | Толчинский | С.С. | | |
| Утв. | | | | |

| Формат | Этаж | Лист | Обозначение | Наименование | Кол. | Примечание |
|--------|------|------|-------------|---------------------|------|------------|
| | | | | <u>Документация</u> | | |
| | | А4 | Н1-08.100СБ | Сборочный чертеж | | |
| | | | | <u>Детали</u> | | |
| | | А4 | 1 Н1-08.101 | Фланец | 1 | |
| | | А4 | 2 Н1-08.102 | Корпус | 1 | |

Н1-08.100

Патрубок

| | | |
|------|------|--------|
| Лит. | Лист | Листов |
| | | 1 |

Госстрой СССР
Совхозобкоминиипроект
Харьковский
Водоканалпроект
Формат А4

| | | | | |
|-----------|-------------|----------|-------|------|
| Изм. | Лист | № докум. | Подп. | Дата |
| Рисов. | Анотат. | Исп. | | |
| Проф. | Брауновский | С.Р. | | |
| Т. контр. | Брауновский | С.Р. | | |
| И. контр. | Толчинский | С.С. | | |
| Утв. | | | | |

Листы 1-10

Титульный проект 902-1-148.88

Имя, Инициалы, Подпись, Дата

| Формат | Экз. | Лист | Обозначение | Наименование | Кол. | Примечание |
|--------|------|------|-------------|---|------|------------|
| | | | | <u>Документация</u> | | |
| A3 | | | H3-01.000СБ | Сборочный чертеж | | |
| | | | | <u>Детали</u> | | |
| A4 | 1 | | H3-01.001 | Скоба | 1 | |
| | | | | Уголок 50x50x5-ГОСТ8762-76 Ст 3-II-ГОСТ 535-79 | | |
| B4 | 2 | | H3-01.002 | Уголок | 2 | 3,4кг |
| | | | | L = 900 h 14 | | |
| B4 | 3 | | H3-01.003 | Уголок | 2 | 3,4кг |
| | | | | L = 894 h 14 | | |
| B4 | 4 | | H3-01.004 | Полоса | 14 | 1,57кг |
| | | | | Полоса 5x50 ГОСТ103-76 Ст 3 ГОСТ 535-79 | | |
| | | | | L = 800 h 14 | | |

H3-01.000

Решетка ремонтная

Лит. Лист Листов
Рострой СССР
Специальный проект
Харьковский
Водоканалпроект
Формат А4

Имя, Инициалы, Подпись, Дата
Разраб. Аношко
Проб. Брашневый
Рук. в.р. Брашневый
И. контр. Талчинский
Утв.

| Формат | Экз. | Лист | Обозначение | Наименование | Кол. | Примечание |
|--------|------|------|-------------|--------------------------|------|------------|
| | | | | <u>Документация</u> | | |
| A3 | | | H3-02.000СБ | Сборочный чертеж | | |
| | | | | <u>Сборочные единицы</u> | | |
| A4 | 1 | | H3-02.100 | Корпус | 1 | |
| | | | | <u>Детали</u> | | |
| A4 | 2 | | H3-02.001 | Прокладка | 1 | |
| A4 | 3 | | H3-02.002 | Прокладка | 1 | |

H3-02.000

Гильза

Лит. Лист Листов
Рострой СССР
Специальный проект
Харьковский
Водоканалпроект
Формат А4

Имя, Инициалы, Подпись, Дата

Имя, Инициалы, Подпись, Дата
Разраб. Брашневый
Проб. Аношко
Рук. в.р. Брашневый
И. контр. Талчинский
Утв.

| Формат | Экз. | Лист | Обозначение | Наименование | Кол. | Примечание |
|--------|------|------|-------------|--|------|------------|
| | | | | <u>Документация</u> | | |
| A4 | | | H3-03.000СБ | Сборочный чертеж | | |
| | | | | <u>Детали</u> | | |
| A4 | 1 | | H3-03.001 | Крышка | 1 | |
| A4 | 2 | | H3-03.002 | Штуцер | 1 | |
| B4 | 3 | | H3-03.003 | Труба | | |
| | | | | Труба 240x5 ГОСТ 8734-73 В20 ГОСТ 8733-74 | | |
| | | | | L = 250 h 14 | 1 | |
| B4 | 4 | | H3-03.004 | Ребра | | |
| | | | | Лист 4 ГОСТ 19903-74 Ст 3 ГОСТ 14637-79 | | |
| | | | | 200 h 14 x 150 h 14 | 1 | |

H3-03.000

Колокол воздушный

Лит. Лист Листов
Рострой СССР
Специальный проект
Харьковский
Водоканалпроект
Формат А4

Имя, Инициалы, Подпись, Дата
Разраб. Аношко
Проб. Брашневый
Рук. в.р. Брашневый
И. контр. Талчинский
Утв.

| Формат | Экз. | Лист | Обозначение | Наименование | Кол. | Примечание |
|--------|------|------|-------------|---------------------|------|------------|
| | | | | <u>Документация</u> | | |
| A3 | | | H3-04.000СБ | Сборочный чертеж | | |
| | | | | <u>Детали</u> | | |
| A3 | 1 | | H3-04.001 | Сопло | 1 | |
| A4 | 2 | | H3-04.002 | Диффузор | 1 | |

H3-04.000

Эжектор

Лит. Лист Листов
Рострой СССР
Специальный проект
Харьковский
Водоканалпроект
Формат А4

Имя, Инициалы, Подпись, Дата

Имя, Инициалы, Подпись, Дата
Разраб. Аношко
Проб. Брашневый
Рук. в.р. Брашневый
И. контр. Талчинский
Утв.

№ проекта 902-1-448.88
 Типовой проект 902-1-448.88
 Имя, Инициалы, Подпись, Дата

| Формат | Экз. | Лист | Обозначение | Наименование | Кол. | Примечание |
|-------------------------------------|----------|------|--------------|---|------|------------|
| | | | | Документация | | |
| A4 | | | H3-06.200 | Сборочный чертеж | | |
| | | | | Переменные данные для исполнения | | |
| | | | | H3-06.200 | | |
| | | | | Детали | | |
| A4 | 1 | | H3-06.201 | Трубы | 1 | |
| | | | | Стандартные изделия | | |
| | 2 | | | Диаметр 1-150-2,58m ³ м ² ГОСТ 12820-80 | 1 | |
| | | | | H3-06.200-01 | | |
| | | | | Детали | | |
| A4 | 1 | | H3-06.201-01 | Трубы | 1 | |
| | | | | Стандартные изделия | | |
| | 2 | | | Диаметр 1-200-2,5-Вм ³ м ² ГОСТ 12820-80 | 1 | |
| H3-06.200 Патрубок | | | | | | |
| Имя, Инициалы, Подпись, Дата | № докум. | Лист | Листов | Лит. Лист Листов 1 Государственный проект Харьковского Водоканалпроект формат А4 | | |

№ проекта 902-1-448.88
 Типовой проект 902-1-448.88
 Имя, Инициалы, Подпись, Дата

| Формат | Экз. | Лист | Обозначение | Наименование | Кол. | Примечание |
|------------------------------------|----------|------|-------------|---|------|------------|
| | | | | Документация | | |
| A4 | | | H3-05.000СБ | Сборочный чертеж | | |
| | | | | Сборочные единицы | | |
| A4 | 1 | | H3-05.100 | Корпус | 1 | |
| | | | | Детали | | |
| A4 | 2 | | H3-05.001 | Гайка накидная | 1 | |
| A4 | 3 | | H3-05.002 | Кольцо | 1 | |
| A4 | 4 | | H3-05.003 | Прокладка | 1 | |
| H3-05.000 Тройник | | | | | | |
| Имя, Инициалы, Подпись, Дата | № докум. | Лист | Листов | Лит. Лист Листов 1 Государственный проект Харьковского Водоканалпроект формат А4 | | |

№ проекта 902-1-448.88
 Типовой проект 902-1-448.88
 Имя, Инициалы, Подпись, Дата

| Формат | Экз. | Лист | Обозначение | Наименование | Кол. | Примечание |
|-----------------------------------|----------|------|-------------|---|------|------------|
| | | | | Документация | | |
| A4 | | | H3-05.100СБ | Сборочный чертеж | | |
| | | | | Детали | | |
| A4 | 1 | | H3-05.101 | Трубы | 1 | |
| A4 | 1 | | H3-05.102 | Трубы | 1 | |
| A4 | 1 | | H3-05.103 | Обечайки | 1 | |
| H3-05.100 Корпус | | | | | | |
| Имя, Инициалы, Подпись, Дата | № докум. | Лист | Листов | Лит. Лист Листов 1 Государственный проект Харьковского Водоканалпроект формат А4 | | |

№ проекта 902-1-448.88
 Типовой проект 902-1-448.88
 Имя, Инициалы, Подпись, Дата

| Формат | Экз. | Лист | Обозначение | Наименование | Кол. | Примечание |
|-----------------------------------|----------|------|-------------|---|------|------------|
| | | | | Документация | | |
| A4 | | | H3-02.100СБ | Сборочный чертеж | | |
| | | | | Детали | | |
| A4 | 1 | | H3-02.101 | Трубы | 1 | |
| A4 | 2 | | H3-02.102 | Дно | 1 | |
| H3-02.100 Корпус | | | | | | |
| Имя, Инициалы, Подпись, Дата | № докум. | Лист | Листов | Лит. Лист Листов 1 Государственный проект Харьковского Водоканалпроект формат А4 | | |

Листом 10

Технический проект 902-1-148.88

Имя, Инициалы, Подпись, Дата

| Формат | Экз. | Лист | Обозначение | Наименование | Кол. | Примечание |
|------------------------------|------|------|-------------|----------------------------------|------|------------|
| | | | | Документация | | |
| A3 | | | H3-06.000СБ | Сборочный чертеж | | |
| | | | | Переменные данные для исполнения | | |
| | | | | H3-06.000 | | |
| | | | | Сборочные единицы | | |
| A4 | 1 | | H3-06.100 | Патрубок | 1 | |
| A4 | 2 | | H3-06.200 | Патрубок | 1 | |
| | | | | Детали | | |
| A4 | 3 | | H3-06.001 | Прокладка | 1 | |
| A4 | 4 | | H3-06.002 | Фланец | 1 | |
| | | | | Стандартные изделия | | |
| | | 5 | | Фланец 1-150-2,5-80м3оп2 | | |
| | | | | ГОСТ 12820-80 | 1 | |
| | | 6 | | Болт М16х60.58 | | |
| | | | | ГОСТ 7798-70 | 16 | |
| | | 7 | | Гайка М16.5 | | |
| | | | | ГОСТ 5915-70 | 16 | |
| | | 8 | | Шайба 16 | | |
| | | | | ГОСТ 11371-78 | 16 | |
| H3-06.000 | | | | | | |
| Имя, Инициалы, Подпись, Дата | | | | Патрубок | | Лист |
| | | | | МОНТАЖНЫЙ | | 2 |
| | | | | Лист 1 2 | | |
| | | | | Проект ССР | | |
| | | | | Совокупный проект | | |
| | | | | Харьковский | | |
| | | | | Водоканалпроект | | |
| | | | | Формат А4 | | |

| Формат | Экз. | Лист | Обозначение | Наименование | Кол. | Примечание |
|------------------------------|------|------|--------------|--------------------------|------|------------|
| | 0 | | | Кольцо 155-165.46-2-3 | | |
| | | | | ГОСТ 9833-73 | 1 | |
| | | | | H3-06.000-01 | | |
| | | | | Сборочные единицы | | |
| A4 | 1 | | H3-06.100-01 | Патрубок | 1 | |
| A4 | 2 | | H3-06.200-01 | Патрубок | 1 | |
| | | | | Детали | | |
| A4 | 3 | | H3-06.001-01 | Прокладка | 1 | |
| A4 | 4 | | H3-06.002-01 | Фланец | 1 | |
| | | | | Стандартные изделия | | |
| | | 5 | | Фланец 1-200-2,5-80м3оп2 | | |
| | | | | ГОСТ 12820-80 | 1 | |
| | | 6 | | Болт М16х65.58 | | |
| | | | | ГОСТ 7798-70 | 16 | |
| | | 7 | | Гайка М16.5 | | |
| | | | | ГОСТ 5915-70 | 16 | |
| | | 8 | | Шайба 16 | | |
| | | | | ГОСТ 11371-78 | 16 | |
| | | 9 | | Кольцо 220-230.46-2-3 | | |
| | | | | ГОСТ 9833-73 | 1 | |
| H3-06.000 | | | | | | |
| Имя, Инициалы, Подпись, Дата | | | | Патрубок | | Лист |
| | | | | МОНТАЖНЫЙ | | 2 |
| | | | | Лист 1 2 | | |
| | | | | Проект ССР | | |
| | | | | Совокупный проект | | |
| | | | | Харьковский | | |
| | | | | Водоканалпроект | | |
| | | | | Формат А4 | | |

Имя, Инициалы, Подпись, Дата

| Формат | Экз. | Лист | Обозначение | Наименование | Кол. | Примечание |
|------------------------------|------|------|--------------|----------------------------------|------|------------|
| | | | | Документация | | |
| A4 | | | H3-06.100СБ | Сборочный чертеж | | |
| | | | | Переменные данные для исполнения | | |
| | | | | H3-06.100 | | |
| | | | | Детали | | |
| B4 | 1 | | H3-06.001 | Труба | | |
| | | | | Труба 159х5 ГОСТ 10704-76 | | |
| | | | | Ст.3 ГОСТ 10705-80 | | |
| | | | | L=92 х 14 | 1 | 1,7кг |
| | | | | Стандартные изделия | | |
| | | 2 | | Фланец 1-150-2,5-80м3оп2 | | |
| | | | | ГОСТ 12820-80 | 2 | |
| | | | | H3-06.100-01 | | |
| | | | | Детали | | |
| B4 | 1 | | H3-06.001-01 | Труба | | |
| | | | | Труба 219х5 ГОСТ 10704-76 | | |
| | | | | Ст.3 ГОСТ 10705-80 | | |
| | | | | L=92 х 14 | 1 | 2,4кг |
| H3-06.100 | | | | | | |
| Имя, Инициалы, Подпись, Дата | | | | Патрубок | | Лист |
| | | | | МОНТАЖНЫЙ | | 2 |
| | | | | Лист 1 2 | | |
| | | | | Проект ССР | | |
| | | | | Совокупный проект | | |
| | | | | Харьковский | | |
| | | | | Водоканалпроект | | |
| | | | | Формат А4 | | |

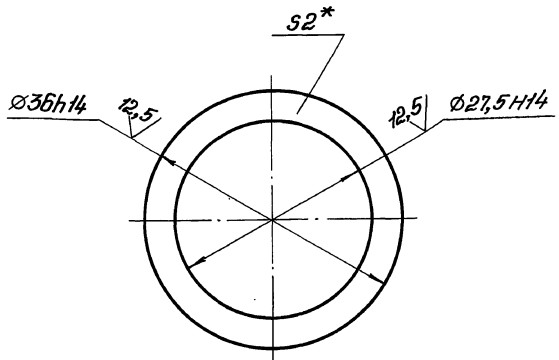
Имя, Инициалы, Подпись, Дата

| Формат | Экз. | Лист | Обозначение | Наименование | Кол. | Примечание |
|------------------------------|------|------|-------------|--------------------------|------|------------|
| | | | | Стандартные изделия | | |
| | 2 | | | Фланец 1-200-2,5-80м3оп2 | | |
| | | | | ГОСТ 12820-80 | 2 | |
| H3-06.100 | | | | | | |
| Имя, Инициалы, Подпись, Дата | | | | Патрубок | | Лист |
| | | | | МОНТАЖНЫЙ | | 2 |
| | | | | Лист 1 2 | | |
| | | | | Проект ССР | | |
| | | | | Совокупный проект | | |
| | | | | Харьковский | | |
| | | | | Водоканалпроект | | |
| | | | | Формат А4 | | |

Альбом 10
Типовой проект 902-1-143.88

НЗ-02.001

(✓)(✓)



*. Размер для справок.

НЗ-02.001

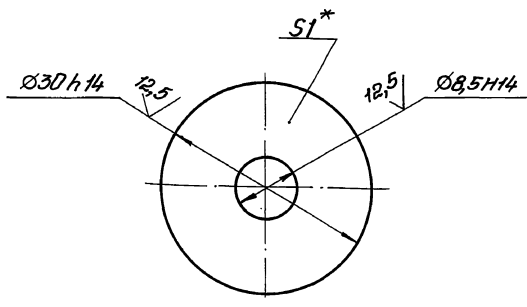
Прокладка

| | |
|---|---------|
| Лист | Масштаб |
| 0,001 | 2:1 |
| Лист Листов 1 | |
| Госстрой СССР Самовыполнительный проект Харьковский Водоканалпроект Формат А4 | |

Параметр ПУН1 ГОСТ 481-80

НЗ-02.002

(✓)(✓)



*. Размер для справок.

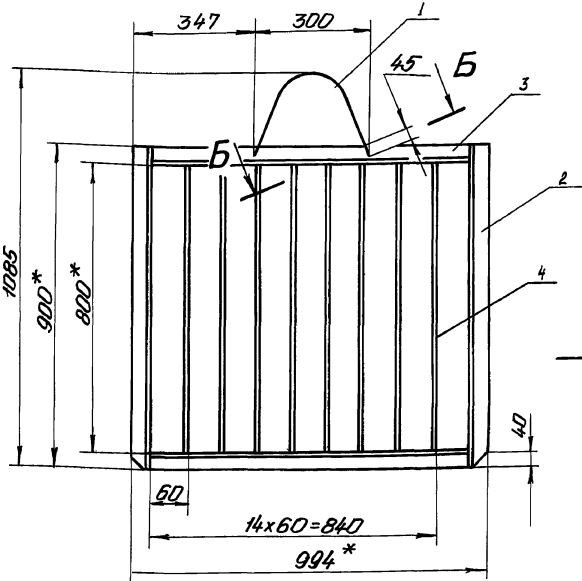
НЗ-02.002

Прокладка

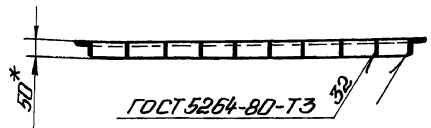
| | |
|---|---------|
| Лист | Масштаб |
| 0,001 | 2:1 |
| Лист Листов 1 | |
| Госстрой СССР Самовыполнительный проект Харьковский Водоканалпроект Формат А4 | |

Параметр ПУН1 ГОСТ 481-80

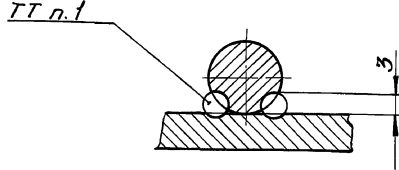
НЗ-01.000 СБ



А-А



Б-Б повернуто
М2:1



1. Сварка шва №1 ручная электродуговая.
2. $\pm \frac{1}{2}$.
- 3.* Размеры для справок.
4. Шероховатость обрабатываемых поверхностей дет. Б4 25^1 .
5. Конструкцию очистить, обезжирить, ослесоструить и покрыть эпоксидной шпатлевкой ЭП-0010 ГОСТ 10277-76 Б4 слоя.

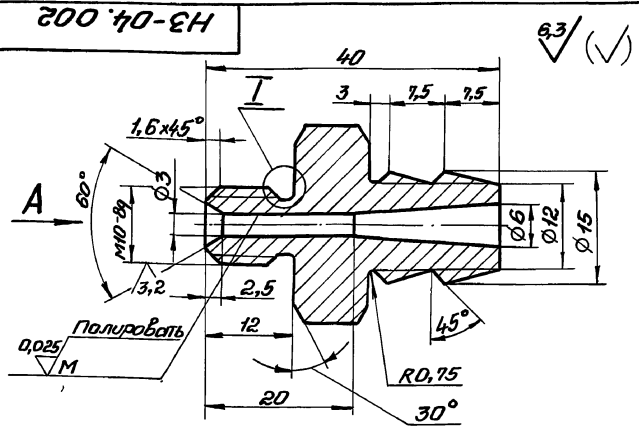
НЗ-01.000 СБ

Решетка
ремонтная
Сборочный чертеж

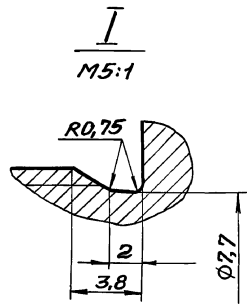
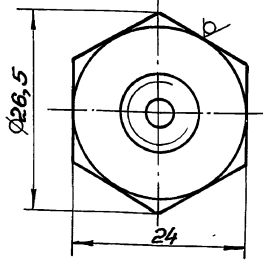
| | |
|---|---------|
| Лист | Масштаб |
| 37 | 1:10 |
| Лист Листов 1 | |
| Госстрой СССР Самовыполнительный проект Харьковский Водоканалпроект Формат А3 | |

Листовой проект 902-1-148.88

Лист. и дата



Вид А



Неуказанные предельные отклонения размеров: $H14, h14, \pm \frac{f_2}{2}$.

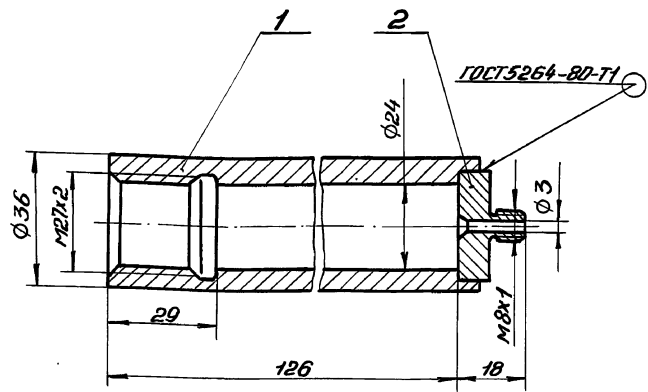
H3-04.002

Диффузор

| | | |
|--|--------|---------|
| Лист | Масса | Масштаб |
| | 0,06 | 2:1 |
| Лист | Листов | 1 |
| Проектный СССР Оновобудованний проект Харьковский Водоканал проект Формат А4 | | |

| | | | | |
|------|------|-------------|-------|------|
| Изм. | Лист | № док.ум. | подп. | Дата |
| | | Аногло | ЛТ | |
| | | Брацлавский | Бр | |
| | | Брацлавский | Бр | |
| | | Толчинский | Тч | |
| | | Этб. | | |

H3-02.100 СБ



Размеры для справок.

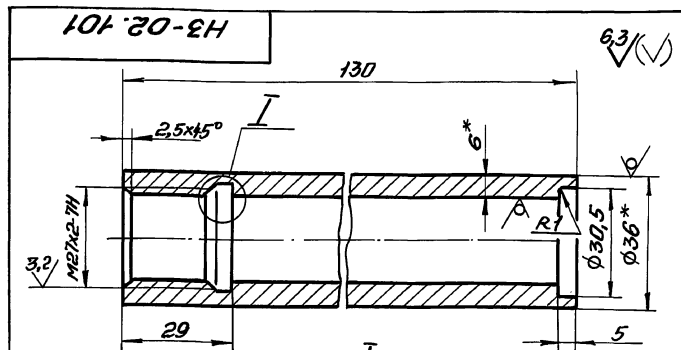
H3-02.100 СБ

Корпус

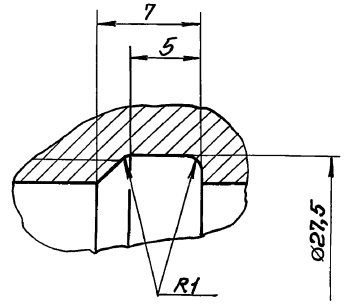
Сборочный чертеж

| | | |
|--|--------|---------|
| Лист | Масса | Масштаб |
| | 0,62 | 1:1 |
| Лист | Листов | 1 |
| Проектный СССР Оновобудованний проект Харьковский Водоканал проект Формат А4 | | |

Лист. и дата



1:4 scale



1. Неуказанные пред. откл. размеров: $H14, h14, \pm \frac{f_2}{2}$.
2. * Размеры для справок.

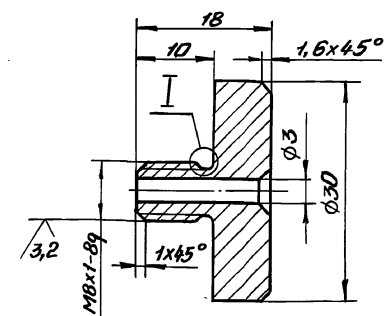
H3-02.101

Труба

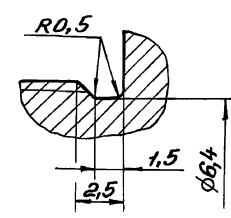
| | | |
|--|--------|---------|
| Лист | Масса | Масштаб |
| | 0,56 | 1:1 |
| Лист | Листов | 1 |
| Проектный СССР Оновобудованний проект Харьковский Водоканал проект Формат А4 | | |

| | | | | |
|------|------|-------------|-------|------|
| Изм. | Лист | № док.ум. | подп. | Дата |
| | | Аногло | ЛТ | |
| | | Брацлавский | Бр | |
| | | Брацлавский | Бр | |
| | | Толчинский | Тч | |
| | | Этб. | | |

H3-02.102



1:5 scale



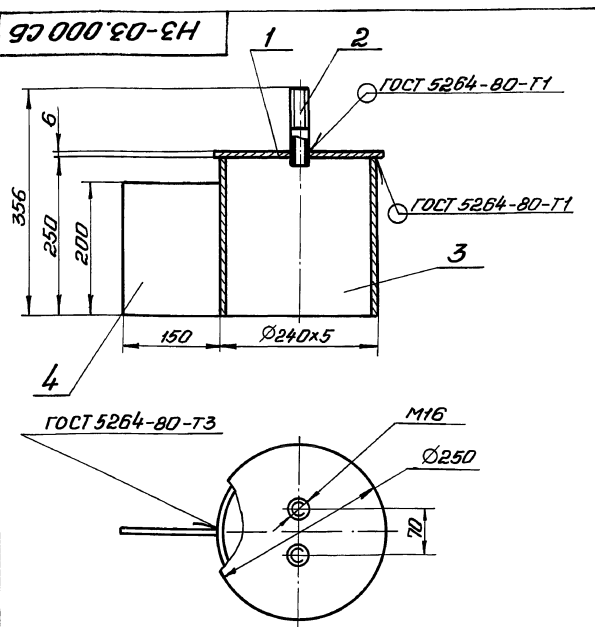
Неуказанные пред. откл. размеров: $H14, h14, \pm \frac{f_2}{2}$.

H3-02.102

Дно

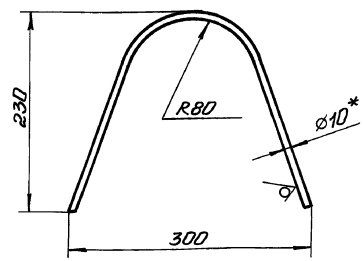
| | | |
|--|--------|---------|
| Лист | Масса | Масштаб |
| | 0,05 | 2:1 |
| Лист | Листов | 1 |
| Проектный СССР Оновобудованний проект Харьковский Водоканал проект Формат А4 | | |

Лист. и дата



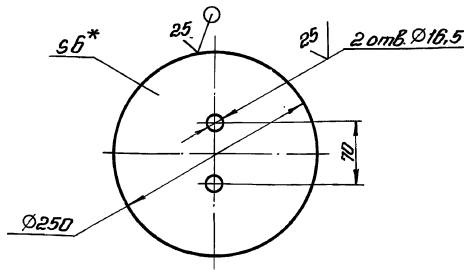
1. Размеры для справок.
2. Конструкцию очистить, обезжирить, ошкурить и покрыть эпоксидной шпатлевкой ЭП-0010 ГОСТ 10217-76 в 4 слоя.

| | | | | | | |
|-----------|------------|-------|------|--|----------|---------|
| | | | | НЗ-03.000 СБ | | |
| И.М.П.Р. | № докум. | Подп. | Дата | Колокол воздушный | Лист | Масштаб |
| Разработ. | Исполн. | Испр. | | | 10,6 | 1:5 |
| Провер. | Выполн. | ЭЗ | | Оборачный чертеж | | |
| Т.контр. | Выполн. | ЭЗ | | Лист | Листов 1 | |
| И.контр. | Толчинский | Л.С. | | Госстрой СССР Одессовский институт Харьковский Водоканалпроект Формат А4 | | |
| Утв. | | | | | | |



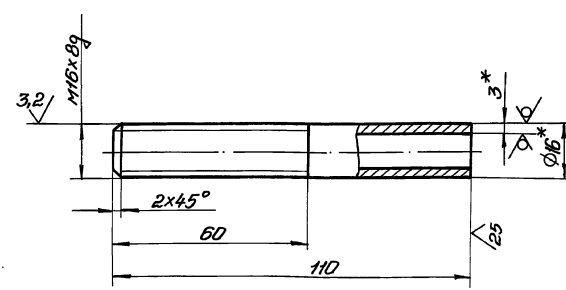
1. ± $\frac{t_2}{2}$.
- 2* Размер для справок.
3. Развернутая длина 570 мм.

| | | | | | | |
|-----------|------------|-------|------|--|----------|---------|
| | | | | НЗ-01.001 | | |
| И.М.П.Р. | № докум. | Подп. | Дата | Скоба | Лист | Масштаб |
| Разработ. | Исполн. | Испр. | | | 0,35 | 1:4 |
| Провер. | Выполн. | ЭЗ | | Крыга 10-В-ГОСТ 2590-71 Ст.3-1-ГОСТ 535-79 | | |
| Т.контр. | Выполн. | ЭЗ | | Лист | Листов 1 | |
| И.контр. | Толчинский | Л.С. | | Госстрой СССР Одессовский институт Харьковский Водоканалпроект Формат А4 | | |
| Утв. | | | | | | |



1. H14, ± $\frac{t_2}{2}$.
- 2* Размер для справок.

| | | | | | | |
|-----------|------------|-------|------|---|----------|---------|
| | | | | НЗ-03.001 | | |
| И.М.П.Р. | № докум. | Подп. | Дата | Крышка | Лист | Масштаб |
| Разработ. | Исполн. | Испр. | | | 2,3 | 1:4 |
| Провер. | Выполн. | ЭЗ | | Лист 6 ГОСТ 19903-74 Ст.3 ГОСТ 14637-79 | | |
| Т.контр. | Выполн. | ЭЗ | | Лист | Листов 1 | |
| И.контр. | Толчинский | Л.С. | | Госстрой СССР Одессовский институт Харьковский Водоканалпроект | | |
| Утв. | | | | | | |



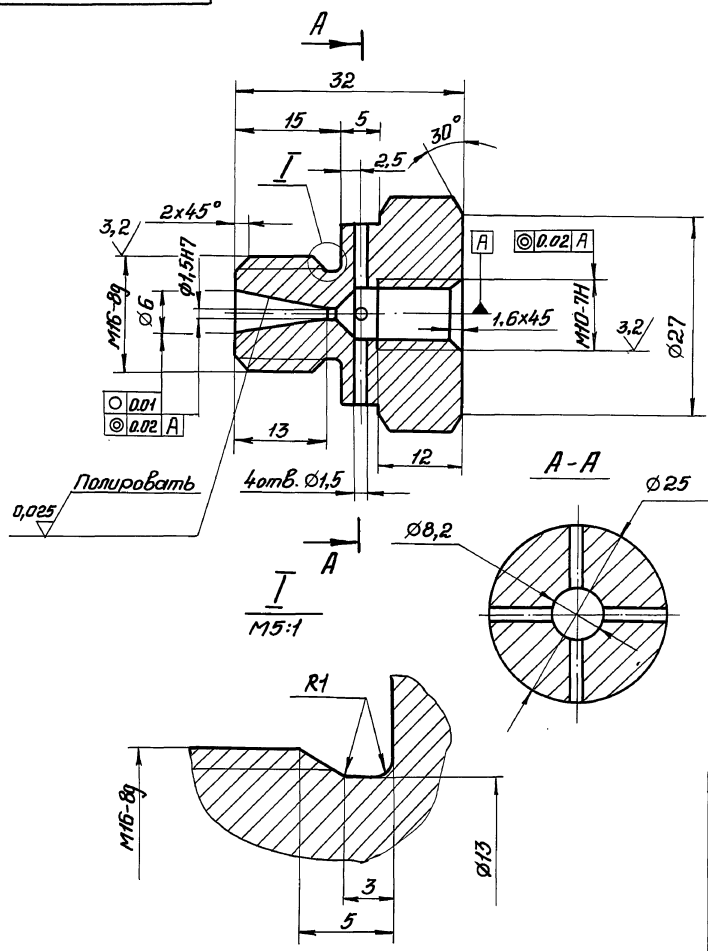
1. Неуказанные предельные отклонения размеров: ± $\frac{t_2}{2}$.
- 2* Размеры для справок.

| | | | | | | |
|-----------|------------|-------|------|---|----------|---------|
| | | | | НЗ-03.002 | | |
| И.М.П.Р. | № докум. | Подп. | Дата | Штуцер | Лист | Масштаб |
| Разработ. | Исполн. | Испр. | | | 0,1 | 1:1 |
| Провер. | Выполн. | ЭЗ | | Труба 16x3 ГОСТ 8734-75 ВЭД ГОСТ 8733-74 | | |
| Т.контр. | Выполн. | ЭЗ | | Лист | Листов 1 | |
| И.контр. | Толчинский | Л.С. | | Госстрой СССР Одессовский институт Харьковский Водоканалпроект | | |
| Утв. | | | | | | |

Альбом 10
Техлобпроект 902-1-18.88

НЗ-04.001

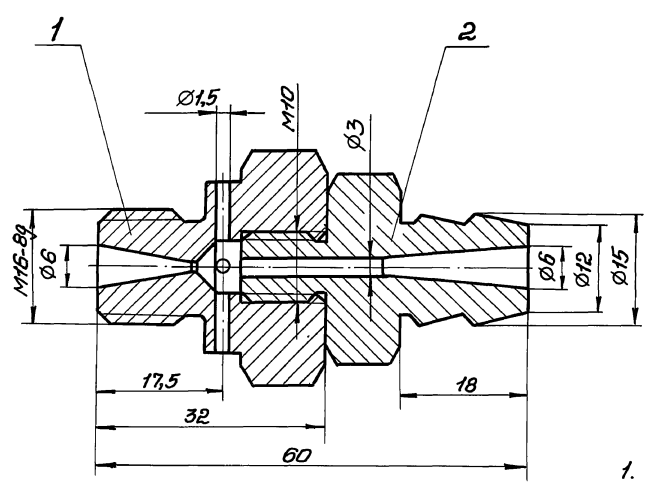
8,3/ (V)



1. Неуказанные предельные отклонения размеров: $H14, h14, \pm \frac{t_2}{2}$.
2. Допускается замена материала на 20Х23Н18.

| | | | | | | | | |
|-----------|-------------|--------|--------|------------------|--------|----------------------------|--|----------|
| | | | | НЗ-04.001 | | | | |
| Изм. | Лист | из | всего | Лист | Дата | Сопло | Лист | Масштаб |
| Разработ. | Аношко | И.И.И. | И.И.И. | И.И.И. | И.И.И. | | 0,1 | 2:1 |
| Провер. | Брацлавский | И.И.И. | И.И.И. | И.И.И. | И.И.И. | Сталь 08Х18Н10ГОСТ 5632-72 | Лист | Листов 1 |
| Т.контр. | Брацлавский | И.И.И. | И.И.И. | И.И.И. | И.И.И. | | Госстрой СССР Сазароводканалпроект Харьковский Водоканалпроект Формат А3 | |
| И.контр. | Талчинский | И.И.И. | И.И.И. | И.И.И. | И.И.И. | | | |
| УТВ. | И.И.И. | И.И.И. | И.И.И. | И.И.И. | И.И.И. | | | |

НЗ-04.000 СБ



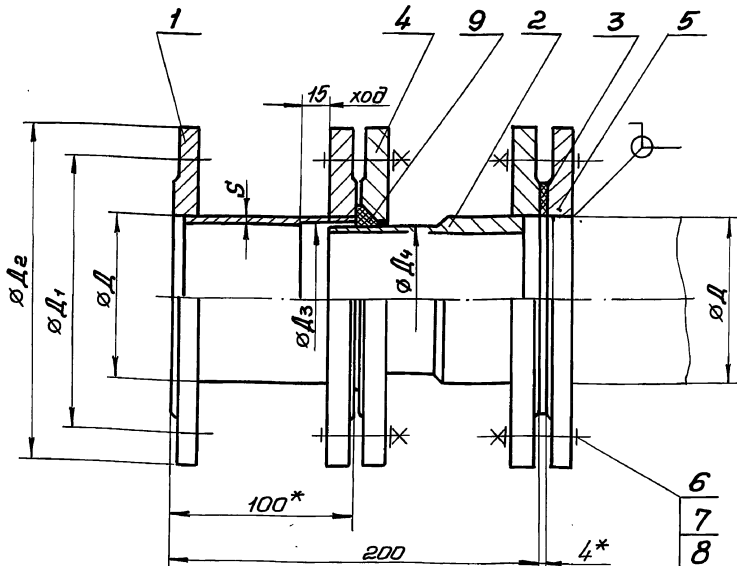
1. Размеры для справок.
2. Резьбу уплотнить лентой из фторопласта - 4 ГОСТ 24222-80.

| | | | | | | | | |
|-----------|-------------|--------|--------|---------------------|--------|------------------|---|----------|
| | | | | НЗ-04.000 СБ | | | | |
| Изм. | Лист | из | всего | Лист | Дата | Эжектор | Лист | Масштаб |
| Разработ. | Аношко | И.И.И. | И.И.И. | И.И.И. | И.И.И. | | 0,16 | 2:1 |
| Провер. | Брацлавский | И.И.И. | И.И.И. | И.И.И. | И.И.И. | Сборочный чертеж | Лист | Листов 1 |
| Т.контр. | Брацлавский | И.И.И. | И.И.И. | И.И.И. | И.И.И. | | Госстрой СССР Сазароводканалпроект Харьковский Водоканалпроект | |
| И.контр. | Талчинский | И.И.И. | И.И.И. | И.И.И. | И.И.И. | | | |
| УТВ. | И.И.И. | И.И.И. | И.И.И. | И.И.И. | И.И.И. | | | |

Альбом 10
Техлобпроект 902-1-18.88

Литбон 10
Туполов проект 902-1-149.88

НЗ-06.000-ЭН



- 6
- 7
- 8

Техническая характеристика

1. Назначение - монтаж насосов и трубопроводов.
2. Рабочее давление - МПа, 0,1

Технические требования

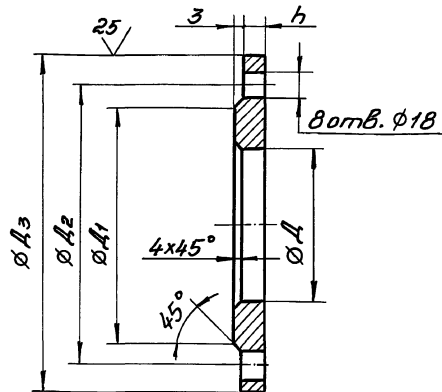
1. $\pm t_2/2$.
2. Патрубок испытать под давлением 0,2 МПа в течении 3ч.
3. * Размеры для справок.

| Обозначение | L, мм | S, мм | D ₁ , мм | D ₂ , мм | D ₃ , мм | D ₄ , мм | Масса кг |
|-------------|-------|-------|---------------------|---------------------|---------------------|---------------------|----------|
| НЗ-06.000 | 159 | 5 | 225 | 260 | 155 | 153 | 23 |
| -01 | 219 | 5 | 280 | 315 | 215 | 213 | 31 |

НЗ-06.000 СБ

| | | | | | | | |
|-----------|-------------|-------|------|--|---|----------|---------|
| Изм. Лист | № докум. | Проп. | Дата | Патрубок монтажный Сборочный чертеж | Лист | Масса | Масштаб |
| Разраб. | Аношко | И.П. | | | См. табл. | | |
| Проб. | Брацлавский | Э.Р. | | | Лист | Листов 1 | |
| Т.контр. | Брацлавский | Э.Р. | | | Госстрой СССР Специальный проект Харьковский Водоканалпроект | | |
| И.контр. | Толчинский | Л.С. | | | Формат А3 | | |
| Утв. | Черева | | | | | | |

НЗ-06.002



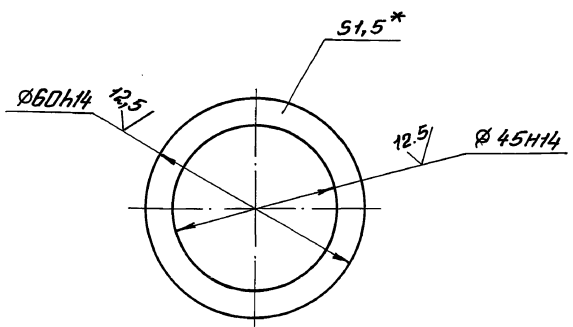
| Обозначение | L, мм | D ₁ , мм | D ₂ , мм | D ₃ , мм | h, мм | Масса кг |
|-------------|-------|---------------------|---------------------|---------------------|-------|----------|
| НЗ-06.002 | 155 | 202 | 225 | 260 | 13 | 3,43 |
| -01 | 215 | 258 | 280 | 315 | 15 | 4,73 |

Предельные отклонения размеров: H14, h14, $\pm t_2/2$.

НЗ-06.002

| | | | | | | | |
|-----------|-------------|-------|------|-----------|---|----------|---------|
| Изм. Лист | № докум. | Проп. | Дата | Фланец | Лист | Масса | Масштаб |
| Разраб. | Аношко | И.П. | | | См. табл. | | |
| Проб. | Брацлавский | Э.Р. | | | Лист | Листов 1 | |
| Т.контр. | Брацлавский | Э.Р. | | | Госстрой СССР Специальный проект Харьковский Водоканалпроект | | |
| И.контр. | Толчинский | Л.С. | | | Ст 3 ГОСТ 380-71 | | |
| Утв. | | | | Формат А4 | | | |

НЗ-05.003



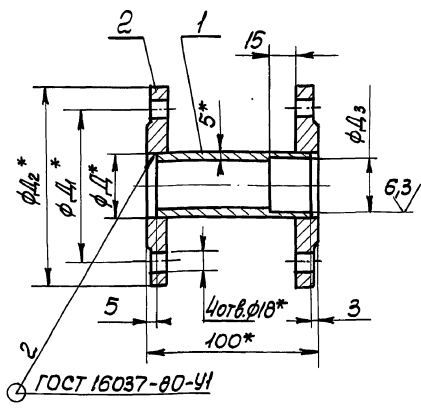
*. Размер для справок.

НЗ-05.003

| | | | | | | | |
|-----------|-------------|-------|------|-----------|---|----------|---------|
| Изм. Лист | № докум. | Проп. | Дата | Прокладка | Лист | Масса | Масштаб |
| Разраб. | Аношко | И.П. | | | 0,01 | 1:1 | |
| Проб. | Брацлавский | Э.Р. | | | Лист | Листов 1 | |
| Т.контр. | Брацлавский | Э.Р. | | | Госстрой СССР Специальный проект Харьковский Водоканалпроект | | |
| И.контр. | Толчинский | Л.С. | | | Прокладка ПОН 1,5 ГОСТ 481-80 | | |
| Утв. | | | | Формат А4 | | | |

А.М.Б.М.Ю. Типовой проект 90С-1-148.88

НЗ-06.100СБ



| Обозначение | Д мм | Д1 мм | Д2 мм | Д3 мм | Масса кг |
|-------------|------|-------|-------|-------|----------|
| НЗ-06.100 | 159 | 225 | 260 | 155 | 9,6 |
| -01 | 219 | 280 | 315 | 215 | 11,9 |

1. Н14, ± $\frac{t_2}{2}$
2.* Размеры для справок.

НЗ-06.100СБ

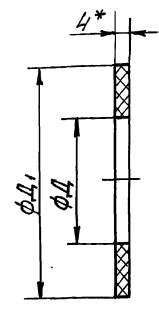
Патрубок

Сборочный чертеж

| Лист | Масса | Масштаб |
|---|-----------|---------|
| | см. табл. | - |
| Лист Листов 1 | | |
| Госстрой СССР Совюзоборганаминпром Старыйковский Водоканальный проект Формат А4 | | |

Имя, Фамилия, Подпись и дата. Проверено: Имя, Фамилия, Подпись и дата. Проверено: Имя, Фамилия, Подпись и дата.

100-06-ЭН



| Обозначение | Д мм | Д1 мм | Масса кг |
|-------------|------|-------|----------|
| НЗ-06.001 | 159 | 202 | 0,004 |
| -01 | 219 | 258 | 0,004 |

1. Н14, h14.
2.* Размеры для справок.

НЗ-06.001

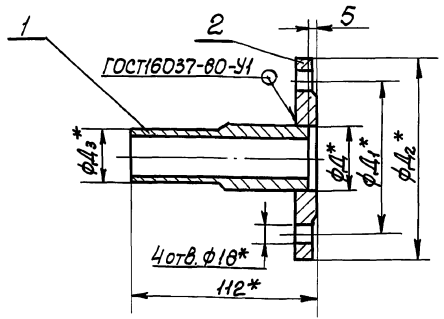
Прокладка

Пластина Т, лист, ТМКЦ-С4 ГОСТ 7338-77

| Лист | Масса | Масштаб |
|---|-----------|---------|
| | см. табл. | - |
| Лист Листов 1 | | |
| Госстрой СССР Совюзоборганаминпром Старыйковский Водоканальный проект Формат А4 | | |

Имя, Фамилия, Подпись и дата. Проверено: Имя, Фамилия, Подпись и дата. Проверено: Имя, Фамилия, Подпись и дата.

90003-90-ЭН



| Обозначение | Д мм | Д1 мм | Д2 мм | Д3 мм | Масса кг |
|-------------|------|-------|-------|-------|----------|
| НЗ-06.200 | 159 | 225 | 260 | 153 | 5,2 |
| -01 | 219 | 280 | 315 | 213 | 7,2 |

1. ± $\frac{t_2}{2}$
2.* Размеры для справок.

НЗ-06.200СБ

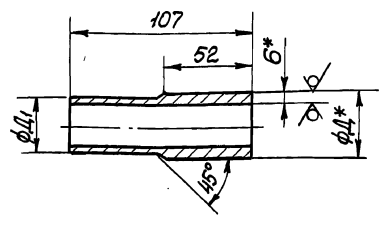
Патрубок

Сборочный чертеж

| Лист | Масса | Масштаб |
|---|-----------|---------|
| | см. табл. | - |
| Лист Листов 1 | | |
| Госстрой СССР Совюзоборганаминпром Старыйковский Водоканальный проект Формат А4 | | |

Имя, Фамилия, Подпись и дата. Проверено: Имя, Фамилия, Подпись и дата. Проверено: Имя, Фамилия, Подпись и дата.

102-90-ЭН



| Обозначение | Д, мм | Д1, мм | Масса кг |
|-------------|-------|--------|----------|
| НЗ-06.201 | 159 | 153 | 1,7 |
| -01 | 219 | 213 | 2,4 |

1. h14, ± $\frac{t_2}{2}$
2.* Размеры для справок.

НЗ-06.201

Труба

Труба Д*6 ГОСТ 8734-75 820 ГОСТ 8733-74

| Лист | Масса | Масштаб |
|---|-----------|---------|
| | см. табл. | - |
| Лист Листов 1 | | |
| Госстрой СССР Совюзоборганаминпром Старыйковский Водоканальный проект Формат А4 | | |

Имя, Фамилия, Подпись и дата. Проверено: Имя, Фамилия, Подпись и дата. Проверено: Имя, Фамилия, Подпись и дата.

