

ТИПОВЫЕ ПРОЕКТНЫЕ РЕШЕНИЯ
/МАТЕРИАЛЫ ДЛЯ ПРОЕКТИРОВАНИЯ/

904-02-16.85

АВТОМАТИЗАЦИЯ, УПРАВЛЕНИЕ И СИЛОВОЕ ЭЛЕКТРООБОРУДОВАНИЕ
ЦЕНТРАЛЬНЫХ КОНДИЦИОНЕРОВ

/с применением искробезопасных регуляторов/

АВТОМАТИЗАЦИЯ

АЛЬБОМ I

КОНДИЦИОНЕР ПРЯМОТОЧНЫЙ
с одной секцией воздухонагревателя первого подогрева
и воздухонагревателем второго подогрева

ЗАСКРИНСКАЯ СИСТЕМА РЕГУЛИРОВАНИЯ
/КТЦ2-10...КТЦ2-250/

| | | | | | |
|---------------|--|--|--|-------------------|--|
| | | | | <i>Примечания</i> | |
| | | | | | |
| | | | | | |
| | | | | | |
| <i>Инд. №</i> | | | | | |

ТИПОВЫЕ ПРОЕКТНЫЕ РЕШЕНИЯ
/МАТЕРИАЛЫ ДЛЯ ПРОЕКТИРОВАНИЯ/
904-02-16.85

АВТОМАТИЗАЦИЯ, УПРАВЛЕНИЕ И СИЛОВОЕ ЭЛЕКТРООБОРУДОВАНИЕ
ЦЕНТРАЛЬНЫХ КОНДИЦИОНЕРОВ
/С ПРИМЕНЕНИЕМ ИСКРОБЕЗОПАСНЫХ РЕГУЛЯТОРОВ/

АВТОМАТИЗАЦИЯ

АЛЬБОМ I

КОНДИЦИОНЕР ПРЯМОТОЧНЫЙ
С ОДНОЙ СЕКЦИЕЙ ВОЗДУХОНАГРЕВАТЕЛЯ ПЕРВОГО ПОДОГРЕВА
И ВОЗДУХОНАГРЕВАТЕЛЕМ ВТОРОГО ПОДОГРЕВА

ЭЛЕКТРИЧЕСКАЯ СИСТЕМА РЕГУЛИРОВАНИЯ
/КТЦ2-10...КТЦ2-250/

УТВЕРЖДЕНЫ
ГЛАВСТРОЙПРОЕКТОМ ГОССТРОЯ СССР
ПРОТОКОЛ № 33 ОТ 12.06 1986 г.

Кв. Цитл. инв. № 20400-03

ПРИВЯЗАН

РАЗРАБОТАНЫ
ГОСУДАРСТВЕННЫМ ПРОЕКТНЫМ ИНСТИТУТОМ
"САНТЕХПРОЕКТ"

ГЛАВНЫЙ ИНЖЕНЕР ИНСТИТУТА *С. И. Шмалер* Ю. И. ШМАЛЕР
ГЛАВНЫЙ ИНЖЕНЕР ПРОЕКТА *В. И. Фингер* В. И. ФИНГЕР

| | | | | |
|--------|--|--|--|--|
| | | | | |
| | | | | |
| | | | | |
| | | | | |
| | | | | |
| ИНВ. № | | | | |

ВЕДОМОСТЬ ПРИМЕНЕННЫХ И ССЫЛОЧНЫХ ДОКУМЕНТОВ

| ОБОЗНАЧЕНИЕ | НАИМЕНОВАНИЕ | ПРИМЕЧАНИЕ |
|---------------|--|------------|
| ОСТ 36.13-76 | ЩИТЫ И ПУЛЬТЫ СИСТЕМ АВТОМАТИЗАЦИИ ТЕХНОЛОГИЧЕСКИХ ПРОЦЕССОВ | |
| ОСТ 36-27-77 | ОБЩИТЕХНИЧЕСКИЕ УСЛОВИЯ ПРИБОРЫ И СРЕДСТВА АВТОМАТИЗАЦИИ. ОБОЗНАЧЕНИЯ УСЛОВНЫЕ В СХЕМАХ АВТОМАТИЗАЦИИ ТЕХНОЛОГИЧЕСКИХ ПРОЦЕССОВ. | |
| ГОСТ 2710-81 | ЕСКД. ОБОЗНАЧЕНИЯ БУКВЕННО-ЦИФРОВЫЕ В ЭЛЕКТРИЧЕСКИХ СХЕМАХ | |
| ГОСТ 2.721-74 | ЕСКД. ОБОЗНАЧЕНИЯ УСЛОВНЫЕ ГРАФИЧЕСКИЕ В СХЕМАХ. ОБОЗНАЧЕНИЯ ОБЩЕГО ПРИМЕНЕНИЯ. | |
| ГОСТ 2.728-74 | ЕСКД. ОБОЗНАЧЕНИЯ УСЛОВНЫЕ ГРАФИЧЕСКИЕ В СХЕМАХ. РЕЗИСТОРЫ, КОНДЕНСАТОРЫ. | |
| ГОСТ 2.755-74 | ЕСКД. ОБОЗНАЧЕНИЯ УСЛОВНЫЕ ГРАФИЧЕСКИЕ В СХЕМАХ. УСТРОЙСТВА КОММУТАЦИОННЫЕ И КОНТАКТНЫЕ СОЕДИНЕНИЯ. | |
| ГОСТ 2.280-68 | ЕСКД. ОБОЗНАЧЕНИЯ УСЛОВНЫЕ ГРАФИЧЕСКИЕ. ЭЛЕМЕНТЫ ГИДРАВЛИЧЕСКИХ И ПНЕВМАТИЧЕСКИХ СЕТЕЙ. | |
| ГОСТ 2.282-68 | ЕСКД. ОБОЗНАЧЕНИЯ УСЛОВНЫЕ ГРАФИЧЕСКИЕ. НАСОСЫ И ДВИГАТЕЛИ ГИДРАВЛИЧЕСКИЕ И ПНЕВМАТИЧЕСКИЕ | |

ВЕДОМОСТЬ ЧЕРТЕЖЕЙ ОСНОВНОГО КОМПЛЕКТА

| Лист | НАИМЕНОВАНИЕ | ПРИМЕЧАНИЕ |
|---------|--|------------|
| 1 | ОБЩИЕ ДАННЫЕ | |
| 2;3 | СХЕМА ФУНКЦИОНАЛЬНАЯ | |
| 4...8 | СХЕМА ЭЛЕКТРИЧЕСКАЯ ПРИНЦИПИАЛЬНАЯ РЕГУЛИРОВАНИЯ | |
| 9...13 | ЩИТ ЩЗП1-1Д. ОБЩИЙ ВИД | |
| 14...18 | ЩИТ ЩЗП1-1Д. ТАБЛИЦА СОЕДИНЕНИЙ | |
| 19...22 | ЩИТ ЩЗП1-1Д. ТАБЛИЦА ПОДКЛЮЧЕНИЯ | |
| 23 | СХЕМА ПОДКЛЮЧЕНИЯ | |

ТПР 904-02-16.85
А1650М1

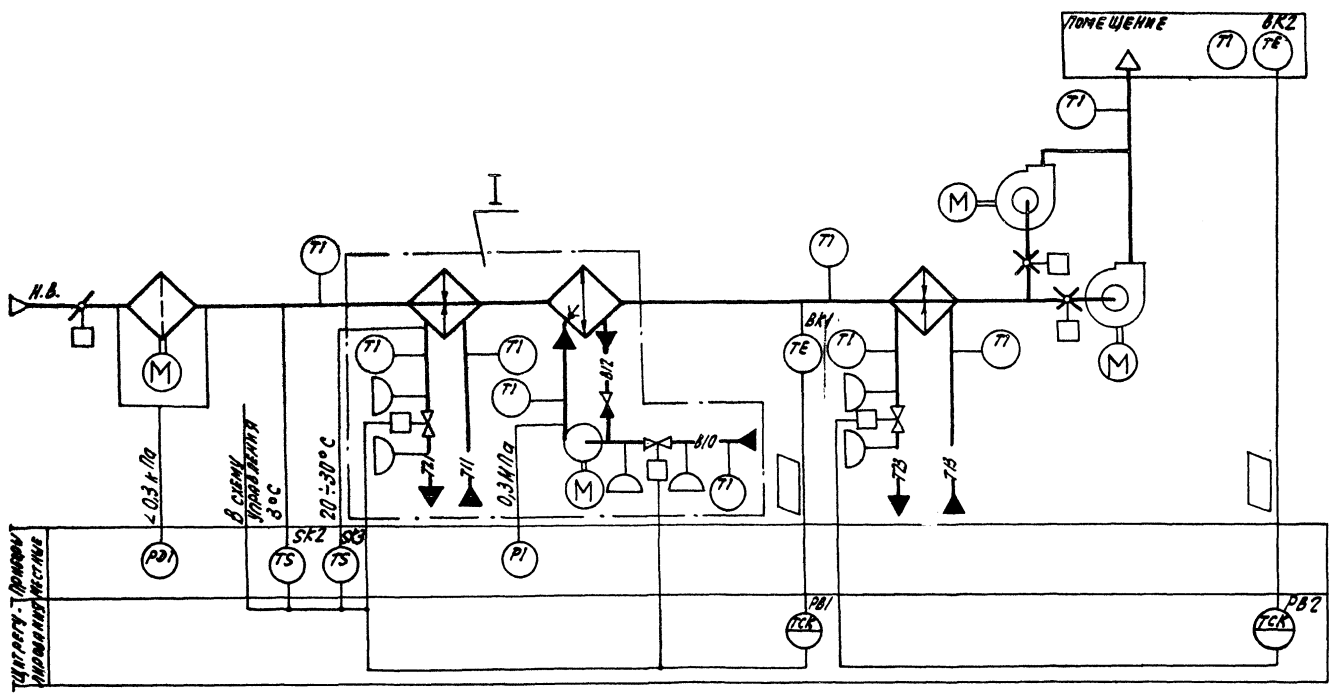
ИМВ. П. ПОДА. П. Д. Д. И. Д. А. Т. А. В. Е. Л. А. М. И. Е. В. Е. М.

20400-03 2

| | | | |
|---|--|--------------------|--------------|
| ПРИВЯЗАН | | | |
| ИМВ. № | | | |
| НАЧ. ОТД. ФИНГЕР / (подпись) / 11.85 | | | |
| ГЛА СПЕЦ. РУБИНОВСКИЙ / (подпись) / 11.85 | | | |
| РУК. ГР. БРОМШТЕЙН / (подпись) / 10.83 | | | |
| СТ. ТЕХН. БОРИМКИНА / (подпись) / | | | |
| Н. КОНТР. Г. УЛЬЦОВА / (подпись) / | | | |
| 904-02-16.85 А0В | | | |
| АВТОМАТИЗАЦИЯ ЦЕНТРАЛЬНЫХ КОНДИЦИОНЕРОВ | | | |
| | | ИТАЛИЯ ЛИСТ ИМСТОВ | |
| | | Р | 1 23 |
| ОБЩИЕ ДАННЫЕ | | | САНТЕХПРОЕКТ |

КОПИРОВАЛ: КРАМЛИНА ФОРМАТ А3

111/ 507-06-70.00
РАССОМ 1



ЦЕНТРАЛЬН. ПРИНЦИП
ИЗЪЯТИЕ

ИЗЪЯТИЕ ЦЕНТРАЛЬН. ПРИНЦИПА
СООБЩЕНИЯ

| | |
|-----------------------------------|--|
| ОТЪЯТИЕ (ИЛИ ПР. П.) СИСТЕМ | БЕЗ РЕЗЕРВНОГО ВЕНТИЛЯТОРА С РЕЗЕРВНЫМ ВЕНТИЛЯТОРОМ |
|-----------------------------------|--|

| | | | | | | | | | |
|-----------|--|--|--|--|--|--|--|--|--|
| ПРИВЯЗАН | | | | | | | | | |
| ИЗВ. К.Р. | | | | | | | | | |

| | | |
|-----------------|----------------|-------|
| ИЗМ. ОТД. | ОМН ГЕР. | И. 35 |
| РАСЧЕТ. | РАСЧЕТСКИЙ АЭС | И. 33 |
| РАСЧЕТ. | БРОШЕНА И | И. 33 |
| СРЕДН. УЛУЩЕНИЯ | И. 33 | |
| И. КОНТРОЛ. | УЛУЩЕНИЯ | |

20400-03 3

904-02-16.85 АОВ

АВТОМАТИЗАЦИЯ ЦЕНТРАЛЬНЫХ КОНДИЦИОНЕРОВ

| | | |
|-------|------|--------|
| СЕРИЯ | ЛИСТ | ЛИСТОВ |
| Р | 2 | |

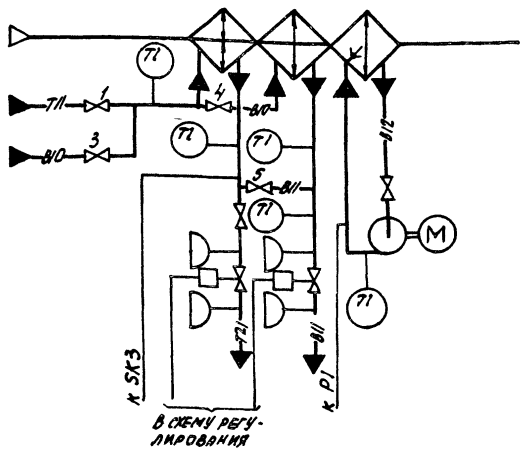
СХЕМА ФУНКЦИОНАЛЬНАЯ
(НАЧАЛО)

САНТЕХПРОЕКТ

Копирайтер: ОУ

Формат А3

ВАРИАНТ С БЛОКОМ ТЕПЛОМАССООБМЕНА



В СХЕМУ РЕГУЛИРОВАНИЯ

- В ХОЛОДНЫЙ ПЕРИОД ГОДА ВЕНТИЛИ 1; 2 ОТКРЫТЫ; ВЕНТИЛИ 3; 4; 5 ЗАКРЫТЫ
 - В ТЕПЛЫЙ ПЕРИОД ГОДА ВЕНТИЛИ 1; 2 ЗАКРЫТЫ, ВЕНТИЛИ 3; 4; 5 ОТКРЫТЫ

ПРИ ПРИВЯЗКЕ ПРОЕКТА ДАТЬ ПОДСОБНУЮ ДЛЯ КАКИХ СИСТЕМ ИСПОЛЬЗУЕТСЯ ТОТ ИЛИ ИНОЙ ВАРИАНТ. ЕСЛИ ОДИН ИЗ ВАРИАНТОВ НЕ ИСПОЛЬЗУЕТСЯ, ТО ЕГО ВЫЧЕРКНУТЬ.

ПРЕДУСМАТРИВАЕТСЯ:

- 1) РЕГУЛИРОВАНИЕ ТЕМПЕРАТУРЫ «ТОЧКИ РОСЫ» ИЗМЕНЕНИЕМ:
 - ТЕПЛОПРОИЗВОДИТЕЛЬНОСТИ ВОЗДУХОНАГРЕВАТЕЛЯ I ПОДОГРЕВА В ХОЛОДНЫЙ ПЕРИОД ГОДА;
 - ХОЛОДОПРОИЗВОДИТЕЛЬНОСТИ КАМЕРЫ ОРОЩЕНИЯ ИЛИ ВОЗДУХООХЛАДИТЕЛЯ В ТЕПЛЫЙ ПЕРИОД ГОДА;
- 2) АВТОМАТИЧЕСКИЙ ПРОГРЕВ ВОЗДУХОНАГРЕВАТЕЛЯ I ПОДОГРЕВА ПЕРЕД ВКЛЮЧЕНИЕМ ПРИТОЧНОГО ВЕНТИЛЯТОРА;
- 3) АВТОМАТИЧЕСКОЕ ПОДКЛЮЧЕНИЕ СХЕМЫ РЕГУЛИРОВАНИЯ ПРИ ВКЛЮЧЕНИИ ПРИТОЧНОГО ВЕНТИЛЯТОРА;
- 4) ЗАЩИТА ВОЗДУХОНАГРЕВАТЕЛЯ I ПОДОГРЕВА ОТ ЗАМЕРЗАНИЯ;
- 5) ПОСЛЕДОВАТЕЛЬНАЯ РАБОТА РЕГУЛИРУЮЩИХ КЛАПАНОВ НА ТЕПЛОНОСИТЕЛЕ ВОЗДУХОНАГРЕВАТЕЛЯ I ПОДОГРЕВА И ХОЛОДНОЙ ВОДЕ;
- 6) РЕГУЛИРОВАНИЕ ТЕМПЕРАТУРЫ ВОЗДУХА В ПОМЕЩЕНИИ ИЗМЕНЕНИЕМ ТЕПЛОПРОИЗВОДИТЕЛЬНОСТИ ВОЗДУХОНАГРЕВАТЕЛЯ II ПОДОГРЕВА.

1. ИСПОЛНИТЕЛЬНЫЕ МЕХАНИЗМЫ ПОСТАВЛЯЮТСЯ КОМПЛЕКТНО С НАПРАВЛЯЮЩИМИ АППАРАТАМИ, ВОЗДУШНЫМИ И РЕГУЛИРУЮЩИМИ КЛАПАНАМИ.
2. ПАРБОР, КОНТРОЛИРУЮЩИЙ ПЕРЕПАД ДАВЛЕНИЯ НА ВОЗДУШНОМ ФИЛЬТРЕ, ПОСТАВЛЯЕТСЯ КОМПЛЕКТНО С КОНДИЦИОНЕРОМ.

20400-03 4

| | | | |
|----------------------------|----------|----------------------------------|--|
| ИЗВ. ОТД. ФИЛИЯЛ | и. 83 | 904-02-16.85 АОВ | АВТОМАТИЗАЦИЯ ЦЕНТРАЛЬНЫХ КОНДИЦИОНЕРОВ. |
| ГЛАВ. СЛУЖ. ПРОЕКТИРОВАНИЯ | и. 1-83 | | |
| ИЗМ. ПР. ВОЗВРАЩЕНИЯ | и. 10.82 | | |
| ТЕХНИКА КОДОВАЯ | и. 1-82 | | |
| ИЗМ. А. | | Схема функциональная (окончание) | САНТЕХПРОЕКТ |

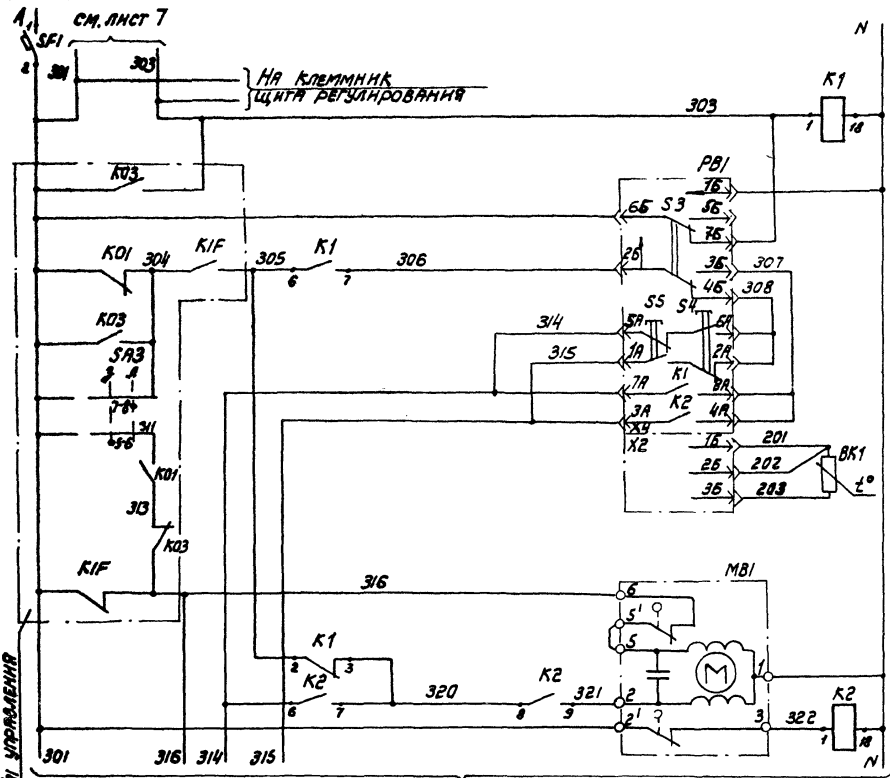
| | | | | | |
|----------|--|--|--|--|--|
| ПРИВЯЗАН | | | | | |
| | | | | | |
| | | | | | |
| | | | | | |

777 904-02-16.85 АОВ.СОМ.1

ИЗМ. ИСПОЛН. ПОДПИСАНЫ И ДАТЫ ПОДПИСАНИЯ

111 904-02-16.85
 РИШОМ 1

Изм. в связи с изменением конструкции или заводскими
 изменениями
 ИМВ. Н. ПЕЛАН, КОЛОДСЬ И. А. ТАТВОРИДЗЕ, ЛИБ. Н. Г. ИЛ
 ИЗ СХЕМЫ УПРАВЛЕНИЯ



Питание ~220В

РЕЛЕ
 ПРОМЕЖУ-
 ТОЧНОЕ

ПИТАНИЕ ПРИБОРА
 ИЗБОЯ-
 ТЕЛЬ РЕГУ-
 ЛИРОВАНИЯ
 АВТОМАТИ-
 ЧЕСКОЕ -
 РУЧНОЕ

ПАНЕЛЬ
 ЗИП
 ПОВЫ-
 СНОЕ
 ВШЕ
 НОРМА
 НИЖЕ
 НОРМА

РЕГУЛЯТОР ТЕМПЕРАТУРЫ
 "ТОЧКА РОСЫ"

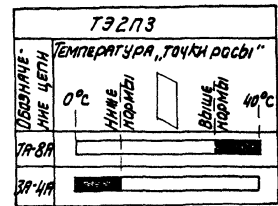
ТЕРМОПРЕ-
 ОБРАЗОВА-
 ТЕЛЯ СО-
 ПРОТИВ-
 ЛЕВНЯ

Откры-
 ГИЕ

Закры-
 ГИЕ

КАПАН НА ТЕПЛОИСО-
 ТЕЛЕ ВОЗДУХОПРОВО-
 ДИТЕЛЯ И ПОДПОРВА

ДИАГРАММА ЗАМЫКАНИЯ КОНТАКТОВ
 Регулятор температуры РВ1



СМ. ЛИСТ 5

20400-03

5

904-02-16.85 АОВ

ИМВ. О.Д. ФУНТЕР
 Т.Л. СПЕЦ. РУБИНСКИЙ
 Р.И.К. Г.Р. БРОНШТЭЙН
 ТЕХНИК КОБЗЕВА
 Н. КОМП. УЛОЧКОВА

АВТОМАТИЗАЦИЯ ЦЕНТРАЛЬНЫХ КОНДИ-
 ЦИОНЕРОВ

Привязан:

Листов 4

Изм. №

Схема электрическая
 принципиальная регу-
 лирования (начало)
 Копировал Фладкина

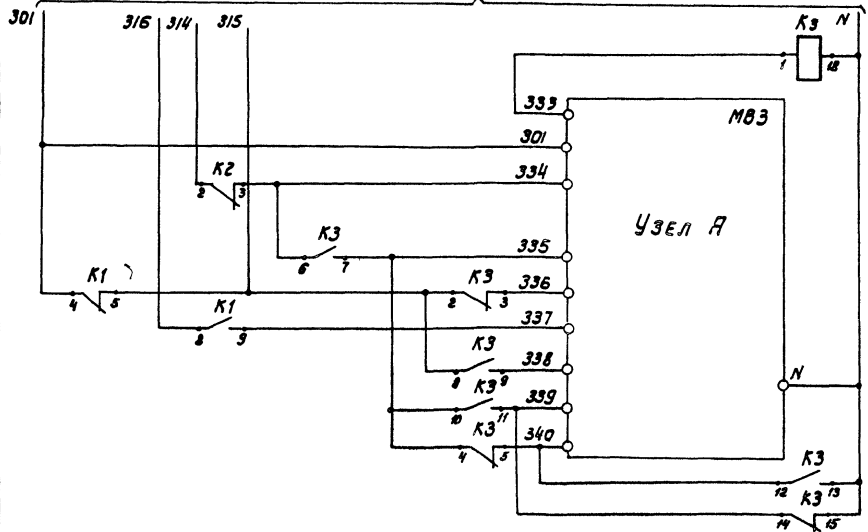
САНТЕХПРОЕКТ

ФОРМАТ А3

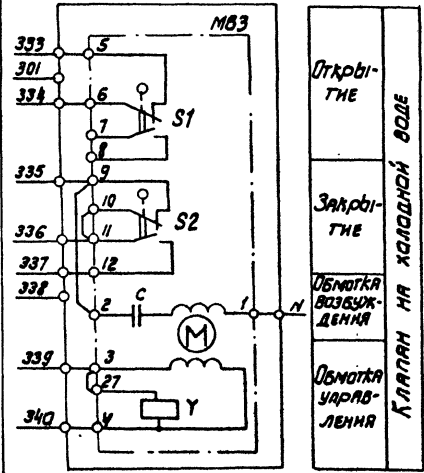
См. лист 4

Узел А

Исполнительный механизм МЭО-100/63-0.63



Клапан на холодной воде



Т.П. 904-02-16.85
А.В.С.М. I

И.В. П.С.О.Д. П.О.Д.О.Л.С.Е. Н. Д.А.Т.А. С.В.Я.М.И.Н.А. Н.

20400-03 6

| | | |
|------------|-----------|-------|
| НАЧ.ОТД. | ФИНГЕР | 10.85 |
| ИЛ.СЛ.СЧ. | РУБЧИНОВА | 10.83 |
| Р.У.К.Т.А. | БРОШТЕВА | 10.83 |
| ТЕХНИК | КОВЗЕВА | |
| И.КОНТ. | ТУЛУПОВА | |

904-02-16.85 А08

АВТОМАТИЗАЦИЯ ЦЕНТРАЛЬНОГО КОНДИЦИОНЕРА

| | | | | | | | | | |
|----------|--|--|--|--|--|--|--|--|--|
| Привязан | | | | | | | | | |
| | | | | | | | | | |
| | | | | | | | | | |
| | | | | | | | | | |
| И.В. № | | | | | | | | | |

СХЕМА ЭЛЕКТРИЧЕСКАЯ
ПРИНЦИПИАЛЬНАЯ РЕГУЛИРОВАНИЯ. (ПРОДОЛЖЕНИЕ)

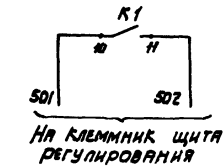
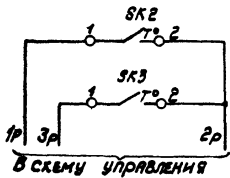
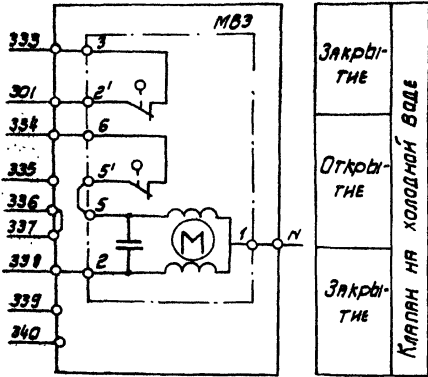
| | |
|------|--------|
| Лист | Листов |
| Р 5 | |

САНТЕХПРОЕКТ

Копировал Ягодкина. Формат А3

Узел А

Исполнительный механизм МЭО-63/63 025



Датчик температуры воды перед воздушным трактом
Датчик температуры обратного теплоносителя
Датчик температуры воды от конденсатора

Узел А

Исполнительный механизм МЭО-40/63-063-77

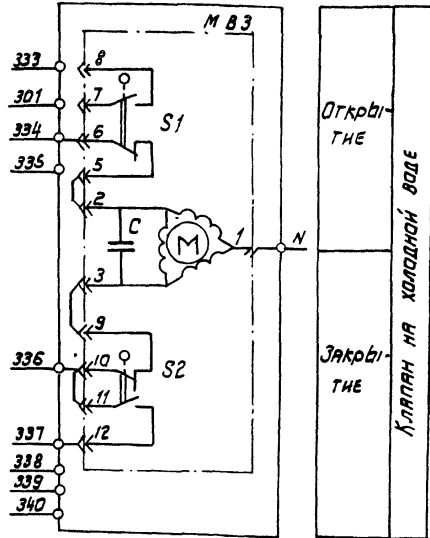


Диаграмма замыкания контактов
Исполнительный механизм МВЗ

| | | МЭО - 100/63-0,63 | | МЭО - 40/63-063-77 | |
|------------------|--------------------|----------------------------------|-------|--------------------|-------|
| Обознач. выключ. | Уплотнение клапана | Положение | | Положение | |
| | | откр. | закр. | откр. | закр. |
| S1 | 5-6 | [Diagram showing closed contact] | | | |
| | 7-8 | [Diagram showing closed contact] | | | |
| S2 | 9-10 | [Diagram showing closed contact] | | | |
| | 11-12 | [Diagram showing closed contact] | | | |
| S3 | 19-20 | [Diagram showing closed contact] | | | |
| | 21-22 | [Diagram showing closed contact] | | | |
| S4 | 23-24 | [Diagram showing closed contact] | | | |
| | 25-26 | [Diagram showing closed contact] | | | |

* НЕ ИСПОЛЬЗУЕТСЯ

Датчик температуры SK2

Датчик температуры SK3

| | | ТУДЭ-1-2 | | |
|------------------|------------|---|-----|------|
| Обознач. выключ. | Уплотнение | Температура воздуха перед воздушным трактом | | |
| | | 60°C | 5°C | 40°C |
| 1-2 | | [Diagram showing closed contact] | | |

| | | ТУДЭ-4 | | |
|------------------|------------|-------------------------------------|---------|-------|
| Обознач. выключ. | Уплотнение | Температура обратного теплоносителя | | |
| | | 0°C | 20±30°C | 250°C |
| 1-2 | | [Diagram showing closed contact] | | |

Копия и печать. Подписаны и в отделе, № 10

20400-03 7

904-02-16.85 АОВ

ИЗГОТОВИТЕЛЬ: ФРИНГЕР
П.СЛЕП. РЫБИНСКИЙ
РУК. ГР. БРОНШТЕЙН
ТЕХНИК. КОЗЕВАЯ
И.КОНТР. ТУЛУПОВА

Автоматизация центральных кондиционеров

| | | | | | | | | |
|----------|--|--|--|--|--|--|--|--------------|
| ПРИБЫТИЕ | | | | | | | | Листов |
| | | | | | | | | Р 6 |
| ИНВ. № | | | | | | | | САНТЕХПРОЕКТ |

ТПР 904-02-16.85
АВБОВМ 1

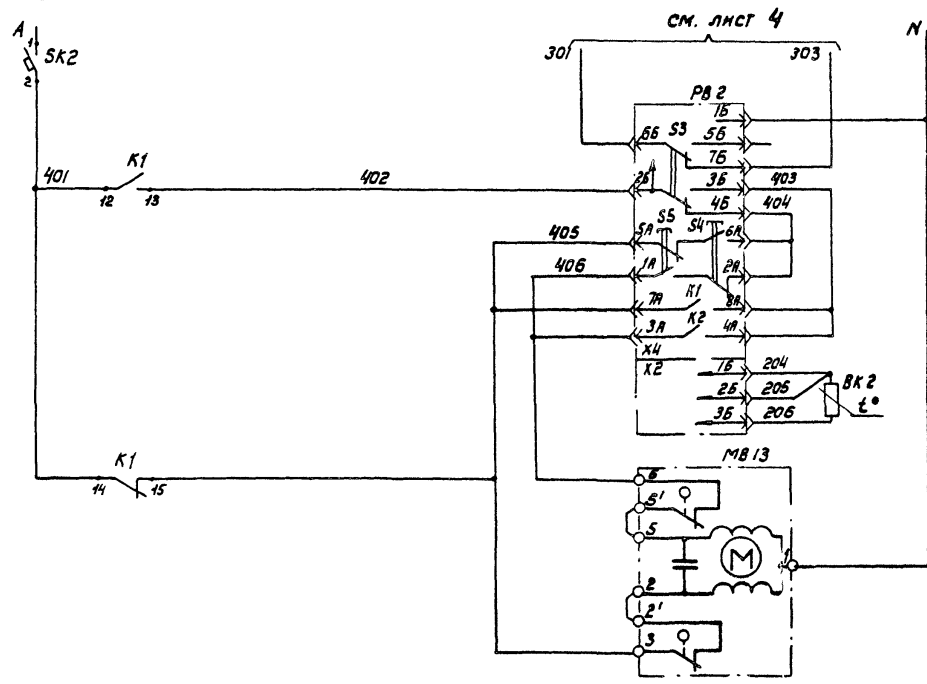
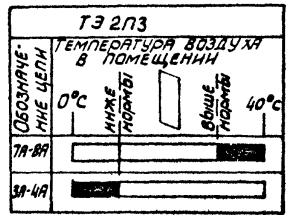


Диаграмма замыкания контактов
Регулятор температуры РВ 2



Питание ~220В

Питание прибора

Избрание температуры децентрализованной автоматическое ручное

Понижение температуры в помещении

Повышение температуры в помещении

Термопреобразователь сопротивления

Открытие

Закрытие

Управление на теплоснабжение здания и подогрева

Инв.№ подл. Лист. и дата Вып. инв.№

| | | | |
|---|--|--|--|
| 20400-03 8 | | 904-02-16.85 АОВ | |
| Инв.№ подл. | | Инв.№ | |
| Лист. и дата | | Лист. и дата | |
| Вып. инв.№ | | Вып. инв.№ | |
| Науч. ст.д. Фингер | | Инж. ст.д. Фингер | |
| Пр. спец. Рубинский | | Пр. спец. Рубинский | |
| Рук. гр. Родищенко | | Рук. гр. Родищенко | |
| Ст. техн. Ефимкина | | Ст. техн. Ефимкина | |
| Н. контр. Чулпов | | Н. контр. Чулпов | |
| Привязан | | Привязан | |
| Инв.№ | | Инв.№ | |
| Схема электрическая принципиальная регулятора (продолжение) | | СХЕМА ЭЛЕКТРИЧЕСКАЯ ПРИНЦИПАЛЬНАЯ РЕГУЛЯТОРА (ПРОДОЛЖЕНИЕ) | |
| Копировал Ягодкина | | Копировал Ягодкина | |
| Формат А3 | | Формат А3 | |

| | | |
|----------|------|--------|
| Страницы | Лист | Листов |
| Р | 7 | |

САНТЕХПРОЕКТ

| Позици- онное обозначение | Наименование | Кол. | Примечание |
|---------------------------------|---|------|--------------|
| | По месту | | |
| ВК1 | Термопреобразователь сопротивления медный ТСМ-0879. Градуировка 50М ТУ 25-02.79 2288-80 | 1 | |
| ВК2 | Термопреобразователь сопротивления медный ТСМ-1079. Градуировка 50М ТУ 25-02.79 2288-80 | 1 | |
| СК2 | Устройство терморегулирующее электрическое ТУДЭ-1-2 ТУ 25-02.281074-78 | 1 | контакт "З" |
| СК3 | Устройство терморегулирующее электрическое ТУДЭ-4 ТУ 25-02.281074-78 | 1 | контакт "З" |
| МВ1 | Исполнительный механизм | | комплектно с |
| МВ13 | МЭО-63/63-0,25 ГОСТ 7192-80 | 2 | кляпаном |
| МВ3 | Исполнительный механизм | | комплектно с |
| | МЭО-100/63-0,63 ГОСТ 7192-80 | 1 | кляпаном |
| | или исполнительный механизм | | комплектно с |
| | МЭО-40/63-0,63-77 ГОСТ 7192-80 | 1 | кляпаном |
| | или исполнительный механизм | | комплектно с |
| | МЭО-63/63-0,25 ГОСТ 7192-80 | 1 | кляпаном |

| Позици- онное обозначение | Наименование | Кол. | Примечание |
|---------------------------------|--|------|------------|
| | Щит регулирования ЩЗП1-1Д | | |
| РВ1; РВ2 | Регулятор температуры электричес- кий трехпозиционный ТЭ 2ПЗ ТУ 25-02.200 166-82 | 2 | |
| К1..К3 | Реле промежуточное ПЗ-21-5У3 ~220В; Чз+4Р ТУ 16-523.456-80 | 3 | |
| SF1 | Выключатель автоматический А63-МУЗ; ~220В; Jн=2А; Jотс = 1,3 Jн ТУ 16-522 110-74 | 1 | |
| SF2 | Выключатель автоматический А63-МУЗ; ~220В; Jн=1А; Jотс = 1,3 Jн ТУ 16-522 110-74 | 1 | |

Изнач. разд. - Подпись и дата. Юр. инст. № 1

Привязан

Изм. №

| | | | |
|-----------|-------------|-----------|-----------|
| И.И. О.Д. | Ф.И.И. Г.Р. | И.И. О.Д. | И.И. О.Д. |
| И.И. О.Д. | И.И. О.Д. | И.И. О.Д. | И.И. О.Д. |
| И.И. О.Д. | И.И. О.Д. | И.И. О.Д. | И.И. О.Д. |
| И.И. О.Д. | И.И. О.Д. | И.И. О.Д. | И.И. О.Д. |

| | | |
|--|------|------|
| 20400-03 9 | | |
| 904-02-16.85 АОВ | | |
| Автоматизация центральных кондиционеров | | |
| Ф.И.И. Инст | Инст | Инст |
| Р | 8 | |
| СХЕМА ЭЛЕКТРИЧЕСКАЯ ПРИНЦИПИАЛЬНАЯ РЕГУЛИ- РОВАНИЯ (ОКОНЧАНИЕ) | | |
| САНТЕХПРОЕКТ | | |

Копировал Лозюкина

Формат А3

ТЛР 904-02-16.85

Рисован 1

| Поз. | Обозначение | Наименование | Кол. | Примеч. |
|----------------------------|------------------|--|------|-------------------------|
| <u>Документация</u> | | | | |
| | А08-14... А08-18 | Таблица соединений | | |
| | А08-19... А08-22 | Таблица подключения | | |
| <u>Стандартные изделия</u> | | | | |
| 1 | | Щкаф щитя щшм - 600 x 400 □ ухл4 УР30 | | |
| | | ОСТ 36.13-76 | 1 | |
| 2 | | Угильник УЗМ400 ТКЗ-128-81 | 3 | ⁹⁶ ТМЗ 26-81 |
| 3 | | Рейка РБМ500 ТКЗ-100-81 | 1 | ⁸³ ТМЗ-1-81 |
| 4 | | Рейка РМ400 ТКЗ-101-81 | 1 | ⁷⁹ ТМЗ-1-81 |
| <u>Прочие изделия</u> | | | | |
| 5 | Р01, Р02 | Регулятор температуры электрический трехпозици- | | |

Привязан

Изм. N

904-02-16.85 А08

Автоматизация центральных команд-ционеров

Лист Листов

Р 9

Щит ЩЭП1-1Д
Общий вид

САНТЕХПРОЕКТ

Изм. N подл. Подпись и дата Формат, бланк

Инж. отд. ФРИНГЕР
Пл. спец. РУБЧИНСКИЙ
Руч. гр. БРОШТЕЙН
Ст. инж. НИКИФОРОВА
Ст. техн. ЕРМИКИНА
И. контр. ЧУПОВА

0.83
УР30
02.87

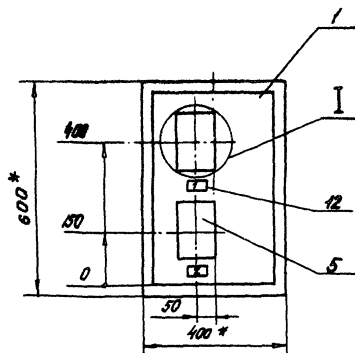
| Поз. | Обозначение | Наименование | Кол. | Примеч. |
|------------------|-------------|--|------|---------------------------|
| | | Ционный искробезопас - ный ТЭПЗ | 2 | |
| | | Автоматический выключатель АБЗ МУЗ; ~220В; | | ⁹⁴²⁴ ТМЗ-13-81 |
| 6 | SF1 | Ж = 2А | 1 | |
| 7 | SF2 | Ж = 1А; | 1 | |
| 8 | K1; K2; K3 | Реле промежуточное ПЭ-21-5У3; ~220В; 4А + 4Р; | 3 | ⁹²²⁵ ТМЗ-13-81 |
| 9 | | Блок зажимов БЗ10 | 6 | |
| 10 | | Упор | 6 | |
| 11 | | Перемичка | 3 | |
| 12 | | Рамка 66 x 26 | 2 | |
| <u>Материалы</u> | | | | |
| | | Провод ПВ 1 * 0,75 ГОСТ 6323-79 | 50м | |
| | | Провод ПВ 3 1 ГОСТ 6323-79 | 10м | |
| | | Провод ПВ 3 1,5 ГОСТ 6323-79 | 2м | |
| | | Провод НВЗ 1 * 0,75 тип II ГОСТ 17515-72 | 6м | |
| | | | | 20400-03 |
| | | | | 10 |
| | | | | Лист |
| | | | | 10 |

Изм. N подл. Подпись и дата Формат, бланк

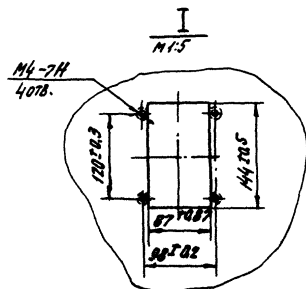
904-02-16.85 А08

Копировал Язобкина

Формат А3



1. * Размеры для справок.
2. Покрытие - вариант 2 ОСТ 36.13-76.



20400-03

11

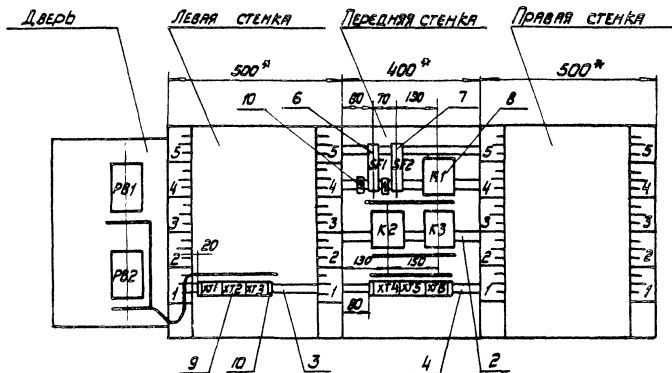
904-02-16.85 АОВ

Лист
11

Копиробая: С5

формат А3

Вид на внутренние плоскости щита (развернуто)



ТЛР 904-02-16.85
Альбом 1

Ивант. Подол. Подпись Н. Д. Р. Р. Штукатур. № 2

20400-03

12

904-02-16.85 АОВ

| |
|------|
| Лист |
| 12 |

Копировал Водника

Формат А3

Надписи на табло
и в рамкях

| № надписи | Текст надписи | Кол | № надписи | Текст надписи | Кол |
|-----------|--------------------------|-----|-----------|---------------|-----|
| | Рамка 66 К26 | | | | |
| 1 | Температура «точка росы» | 1 | | | |
| 2 | Температура в помещении | 1 | | | |
| | Упор | | | | |
| 3 | ~220 В, «точка росы» | 1 | | | |
| 4 | ~220 В, II подогрев | 1 | | | |

904-02-16.85 АОВ

Лист 13

| Проводник | Откуда идет | Куда поступает | Данные провода | Примечание |
|--|------------------------|----------------|------------------|------------|
| | Технические требования | | | |
| Таблица соединений выполнена на основании схем, приведенных на листах 4, 5, 7 и 23 | | | | |
| N | XТ2:9 | XТ2:10 | перемычка блочка | |
| N | XТ2:10 | XТ3:5 | | |
| N | XТ3:5 | XТ5:5 | | |
| N | XТ5:5 | XТ6:10 | | |
| N | XТ6:10 | K3:18 | | |
| N | K3:18 | K3:15 | nв 0,75 п | |
| N | K3:15 | K3:13 | | |
| N | K3:13 | K2:18 | | п |
| N | K2:18 | K1:18 | | |
| N | K1:18 | XТ2:9 | | |
| 301 | XТ2:1 | XТ3:1 | | |
| 301 | XТ3:1 | XТ3:7 | | п |
| 301 | XТ3:7 | XТ5:3 | | |

| | | | |
|----------|--|--|--|
| привязан | | | |
| | | | |
| | | | |
| | | | |

13
20400-03
Ив. №

904-02-16.85 АОВ

| | | | |
|-----------|------------|---------|-------|
| Ив. отд. | Фингер | Содерж. | С. 20 |
| Л. спец. | Рязанский | № 2 | XI-93 |
| Рук. гр. | Борщевский | Урал | 108? |
| Ст. инж. | Иванов | Родив | |
| Ст. техн. | Ефимкина | Спис | |
| Н. контр. | Зачлова | Рис | |

Автоматизация центральных кондиционеров

| | | | |
|--------------|----|--------------------|--|
| Листов | | Листов | |
| Р | 14 | | |
| ЩИТ ЩЗП1-1Д | | ТАБЛИЦА СОЕДИНЕНИЙ | |
| САНТЕХПРОЕКТ | | | |

Копировал Мельникова

Формат А3

Албом 1

Ив. № отд. Подпись и дата (вм. инв. №)

Ив. № отд. Подпись и дата (вм. инв. №)

ТПР 904-02-16.85
Альбом 1

| Провод-ник | Откуда идет | Куда поступает | Данные провода | Приме-чание |
|------------|-------------|----------------|----------------|-------------|
| 301 | ХТ5:3 | ХТ6:2 | | |
| 301 | ХТ6:2 | К1:4 | | |
| 301 | К1:4 | SF1:2 | | |
| 301 | SF1:2 | ХТ2:1 | | |
| 303 | ХТ2:2 | ХТ3:8 | | |
| 303 | ХТ3:8 | ХТ5:2 | | |
| 303 | ХТ5:2 | К1:1 | | |
| 305 | ХТ5:4 | К1:2 | | |
| 305 | К1:2 | К1:6 | | п |
| 306 | ХТ2:3 | К1:7 | | |
| 314 | ХТ2:4 | К2:2 | | |
| 314 | К2:2 | К2:6 | | п |
| 315 | ХТ2:5 | К3:2 | > пв1 0,75 | |
| 315 | К3:2 | К3:8 | | п |
| 315 | К3:8 | К1:5 | | |
| 316 | ХТ3:4 | ХТ5:6 | | |
| 316 | ХТ5:6 | К1:8 | | |
| 320 | К1:3 | К2:8 | | |
| 320 | К2:8 | К2:7 | | п |
| 321 | ХТ3:2 | К2:9 | | |
| 322 | ХТ3:3 | К2:1 | | |
| 333 | ХТ6:1 | К3:1 | | |
| 334 | ХТ6:3 | К3:6 | | |
| 334 | К3:6 | К2:3 | | |
| 335 | ХТ6:4 | К3:4 | | |

904-02-16.85 АОВ

Лист
15

Имя и подл. Подписи и дата Взам. инв. №

14

| Провод-ник | Откуда идет | Куда поступает | Данные провода | Приме-чание |
|------------|---|----------------------------|-----------------|-------------|
| 335 | К3:4 | К3:7 | | п |
| 335 | К3:7 | К3:10 | | п |
| 336 | ХТ6:5 | К3:3 | | |
| 337 | ХТ6:6 | К1:9 | | |
| 338 | ХТ6:7 | К3:9 | | |
| 339 | ХТ6:8 | К3:14 | | |
| 339 | К3:14 | К3:11 | | п |
| 340 | ХТ6:9 | К3:5 | | |
| 340 | К3:5 | К3:12 | | п |
| 401 | SF2:2 | К1:12 | | |
| 401 | К1:12 | К1:14 | | п |
| 402 | ХТ2:6 | К1:13 | > пв1 0,75 | |
| 405 | ХТ2:7 | К1:15 | | |
| 501 | ХТ3:9 | К1:10 | | |
| 502 | ХТ3:10 | К1:11 | | |
| A | SF1:1 | SF2:1 | | |
| 1P | ХТ4:6 | ХТ4:10 | | п |
| 2P | ХТ4:4 | ХТ4:5 | ПЕРЕБИЧКА БЛОКА | |
| 2P | ХТ4:5 | ХТ4:9 | | п |
| 3P | ХТ4:3 | ХТ4:8 | пв1 0,75 | п |
| 4P | ХТ4:1 | ХТ4:2 | ПЕРЕБИЧКА БЛОКА | |
| 4P | ХТ4:2 | ХТ4:7 | пв1 0,75 | п |
| ЗЕМЛЯ | УГОЛЬНИК ДЛЯ УСТАНОВКИ АППАРАТОВ: $\frac{1}{2}$ | Стойка щита: $\frac{1}{2}$ | пв3 1,5 | |
| ЗЕМЛЯ | РЕНКА: $\frac{1}{2}$ | Стойка щита: $\frac{1}{2}$ | пв3 1,5 | |

20400-03 14

904-02-16.85 АОВ

Лист
16

Имя и подл. Подписи и дата Взам. инв. №

Копировал Яздовский

Формат А3

| Провод-ник | Откуда идет | Куда поступает | Данные провода | Приме-чание |
|------------|--------------|----------------|----------------|-------------|
| | ДВЕРЬ | | | |
| N | XТ2 : 10 | P82-X4 : 1Б | ПВЗ 1 | |
| N | P82-X4 : 1Б | P81-X4 : 1Б | ПВ1 0,75 | |
| N | P81-X4 : 1Б | XТ2 : 10 | ПВЗ 1 | |
| 301 | XТ2 : 1 | P82-X4 : 6Б | ПВЗ 1 | |
| 301 | P82-X4 : 6Б | P81-X4 : 6Б | ПВ1 0,75 | |
| 303 | XТ2 : 2 | P82-X4 : 7Б | ПВЗ 1 | |
| 303 | P82-X4 : 7Б | P81-X4 : 7Б | ПВ1 0,75 | |
| 306 | XТ2 : 3 | P81-X4 : 2Б | ПВЗ 1 | |
| 307 | P81-X4 : 3Б | P81-X4 : 8А | | П |
| 307 | P81-X4 : 8А | P81-X4 : 4А | | П |
| | | | ПВ1 0,75 | |
| 308 | P81-X4 : 4Б | P81-X4 : 6А | | П |
| 308 | P81-X4 : 6А | P81-X4 : 2А | | П |
| 314 | XТ2 : 4 | P81-X4 : 5А | ПВЗ 1 | |
| 314 | P81-X4 : 5А | P81-X4 : 7А | ПВ1 0,75 | П |
| 315 | XТ2 : 5 | P81-X4 : 1А | ПВЗ 1 | |
| 315 | P81-X4 : 1А | P81-X4 : 3А | ПВ1 0,75 | П |
| 402 | XТ2 : 6 | P82-X4 : 2Б | ПВЗ 1 | |

Имя и Подпись Уполномоченного лица

904-02-16.85 АОВ Лист 17

| Провод-ник | Откуда идет | Куда поступает | Данные провода | Приме-чание |
|------------|-----------------|------------------------|----------------|----------------|
| 403 | P82-X4 : 3Б | P82-X4 : 8А | | П |
| 403 | P82-X4 : 8А | P82-X4 : 4А | | П |
| | | | ПВ1 0,75 | |
| 404 | P82-X4 : 4Б | P82-X4 : 6А | | П |
| 404 | P82-X4 : 6А | P82-X4 : 2А | | П |
| 405 | XТ2 : 7 | P82-X4 : 5А | ПВЗ 1 | |
| 405 | P82-X4 : 5А | P82-X4 : 7А | ПВ1 0,75 | П |
| 406 | XТ2 : 8 | P82-X4 : 1А | ПВЗ 1 | |
| 406 | P82-X4 : 1А | P82-X4 : 3А | ПВ1 0,75 | П |
| 201 | XТ1 : 1 | P81-X2 : 1Б | | |
| 202 | XТ1 : 2 | P81-X2 : 2Б | | |
| 203 | XТ1 : 3 | P81-X2 : 3Б | | ИЗМЕРИ- |
| | | | ПВЗ / X0,75 | ТЕЛБ-МОНЕ ЦЕЛН |
| 204 | XТ1 : 5 | P82-X2 : 1Б | | |
| 205 | XТ1 : 6 | P82-X2 : 2Б | | |
| 206 | XТ1 : 7 | P82-X2 : 3Б | | |
| ЗЕМЛЯ | P81 : \perp | РЕЙКА : \perp | ПВЗ 1,5 | |
| ЗЕМЛЯ | P82 : \perp | РЕЙКА : \perp | ПВЗ 1,5 | |
| ЗЕМЛЯ | РЕЙКА : \perp | СТОЙКА ШИТРА : \perp | ПВЗ 1,5 | |

Имя и Подпись Уполномоченного лица

904-02-16.85 АОВ Лист 18

ТПР 904-02-16.85
 Альбом 1

| Проводник | Ввод | Вид кон-такта | Вывод | Проводник | Проводник | Ввод | Вид кон-такта | Вывод | Проводник |
|--|------|---------------|-------|-----------|------------|------|---------------|-------|-----------|
| Технические требования | | | | | ТРЕБОВАНИЯ | | | | |
| Таблица подключения выполнена на основании схем и таблицы соединений, приведенных соответственно на листах 4,5,7,23 и 4...18 | | | | | | | | | |
| Левая стенка | | | | | | | | | |
| ХТ1 | | | | | ХТ3 | | | | |
| 201 | 1 | | 2 | 202 | 301* | 1 | | 2 | 321 |
| 203 | 3 | | 5 | 204 | 322 | 3 | | 4 | 316 |
| 205 | 6 | | 7 | 206 | N* | 5 | | 7 | 301* |
| | | | | | 303* | 8 | | 9 | 501 |
| | | | | | 502 | 10 | | | |
| ХТ2 | | | | | | | | | |
| 301* | 1 | | 2 | 303* | | | | | |
| 306* | 3 | | 4 | 314* | | | | | |
| 315* | 5 | | 6 | 402* | | | | | |
| 405* | 7 | | 8 | 406 | | | | | |
| N* | 9п | | п10 | N* | | | | | |

| | | |
|----------|--|--|
| Привязан | | |
| | | |
| | | |
| Изм. N | | |

| | | | | | | |
|---------------------|--------------|---|--|--|---|----|
| Изм. N | Листы и даты | ИВЧ.ОД. ФИНГЕР <i>Фингер</i> 0.83 | | | 904-02-16.85 АОВ | |
| | | Л. спец. Рубинский <i>Рубинский</i> 2.7 УИ 83 | | | | |
| Листы и даты | Возм. изм. N | РЖ. ГР. Бронштейн <i>Бронштейн</i> 0.83 | | | Автоматизация центральных кондиционеров | |
| | | И.И.И. Ефимкина <i>Ефимкина</i> 0.83 | | | | |
| Изм. N | Листы и даты | Н.КОНТ. Тулюпова <i>Тулюпова</i> 0.83 | | | Судья ВЛСТ ВЛСТОВ | |
| | | | | | P | 19 |
| Щит ЩЭП1-1Д | | | | | | |
| Таблица подключения | | | | | | |
| САНТЕХПРОЕКТ | | | | | | |

| Проводник | Ввод | Вид кон-такта | Вывод | Проводник | Проводник | Ввод | Вид кон-такта | Вывод | Проводник |
|-----------------|------|---------------|-------|-----------|-----------|------|---------------|-------|-----------|
| Передняя стенка | | | | | СТЕНКА | | | | |
| | | | | | 340 | 12п | З | п13 | N* |
| | | | | | 339* | 14п | P | п15 | N* |
| | | | | | 333 | 1 | K | п18 | N* |
| | | | | | ХТ4 | | | | |
| | | | | | 4P | 1п | | п2 | 4P* |
| | | | | | 3P | 3п | | п4 | 2P |
| | | | | | 2P* | 5п | | п6 | 1P |
| | | | | | 4P | 7п | | п8 | 3P |
| | | | | | 2P | 9п | | п10 | 1P |
| | | | | | ХТ5 | | | | |
| | | | | | 303* | 2 | | 3 | 301* |
| | | | | | 305 | 4 | | 5 | N* |
| | | | | | 316* | 6 | | | |
| | | | | | ХТ6 | | | | |
| | | | | | 333 | 1 | | 2 | 301* |
| | | | | | 334 | 3 | | 4 | 335 |
| | | | | | 336 | 5 | | 6 | 337 |
| | | | | | 338 | 7 | | 8 | 339 |
| | | | | | 340 | 9 | | 10 | N* |
| | | | | | ХТ3 | | | | |
| | | | | | 314* | 2п | P | 3 | 334 |
| | | | | | 314 | 6п | З | п7 | 320 |
| | | | | | 320* | 8п | З | 9 | 321 |
| | | | | | 322 | 1 | K | 18 | N* |
| | | | | | ХТ3 | | | | |
| | | | | | 315* | 2п | P | 3 | 336 |
| | | | | | 335* | 4п | P | п5 | 340* |
| | | | | | 334* | 6 | З | п7 | 335* |
| | | | | | 315* | 8п | З | 9 | 338 |
| | | | | | 335 | 10п | З | п11 | 339 |

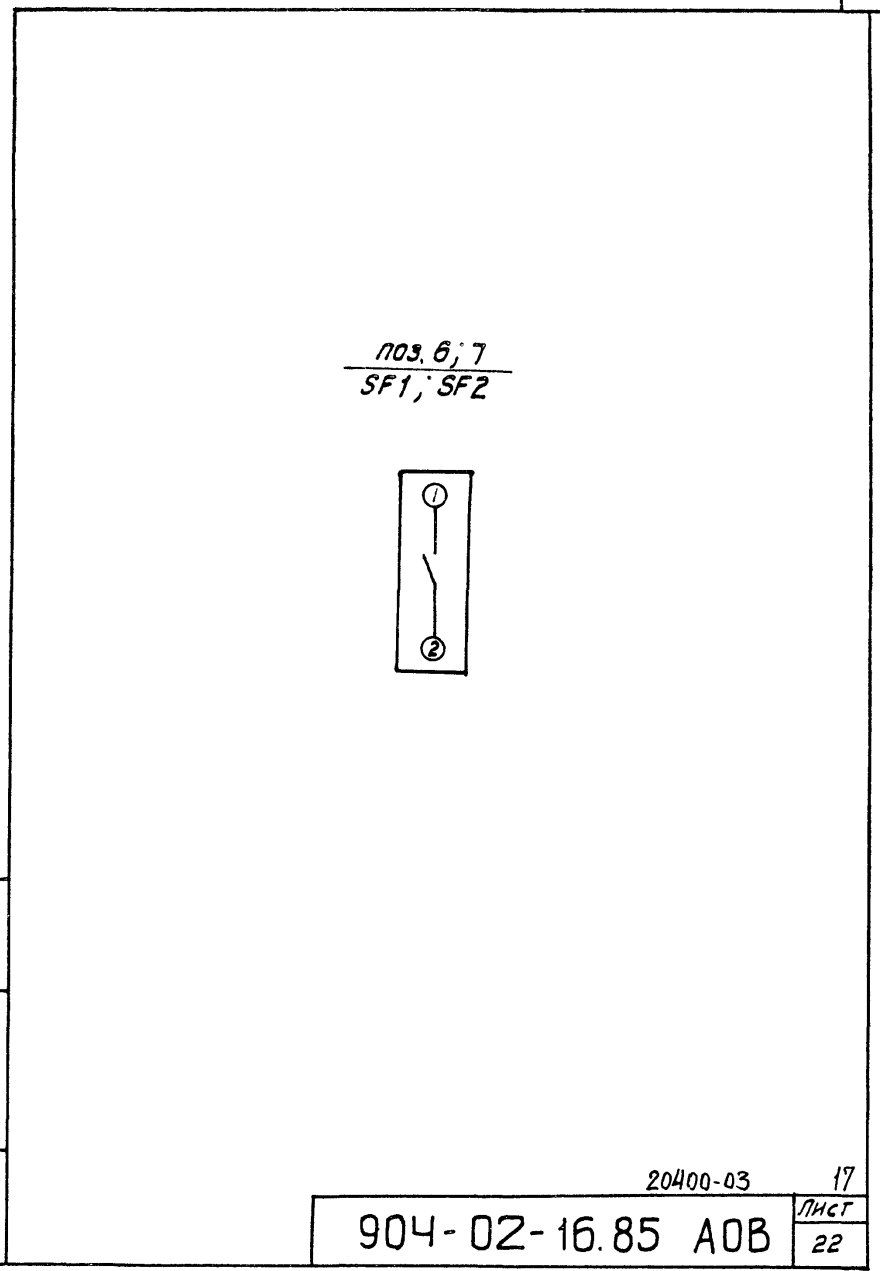
| | | | | | | |
|---------------------|--------------|-------------|--|--|---|----|
| Изм. N | Листы и даты | ИВЧ. ИВЧ. N | | | 904-02-16.85 АОВ | |
| | | | | | | |
| Листы и даты | Возм. изм. N | | | | Автоматизация центральных кондиционеров | |
| | | | | | | |
| Изм. N | Листы и даты | | | | Судья ВЛСТ ВЛСТОВ | |
| | | | | | P | 19 |
| Щит ЩЭП1-1Д | | | | | | |
| Таблица подключения | | | | | | |
| САНТЕХПРОЕКТ | | | | | | |

904-02-16.85 АОВ Лист 20
 Копировал Ягодкина Формат А3

| Провод-ник | Вы-вод | Вид кон-так-та | Вы-вод | Провод-ник | Провод-ник | Вы-вод | Вид кон-так-та | Вы-вод | Провод-ник |
|------------|-----------|----------------|--------|------------|------------|--------|----------------|--------|------------|
| | Д В Е Р Ъ | | | | | | | | |
| | | | РВ1 | | | | | | |
| | | | х4 | | | | | | |
| № | 1Б | | 2Б | 306 | | | | | |
| 307 | 3Бп | | п4Б | 308 | | | | | |
| 301 | 6Б | | 7Б | 303 | | | | | |
| 315* | 1Ап | | п2А | 308 | | | | | |
| 315 | 3Ап | | п4А | 307 | | | | | |
| 314* | 5Ап | | п6А | 308* | | | | | |
| 314 | 7Ап | | п8А | 307* | | | | | |
| | | | х2 | | | | | | |
| 201 | 1Б | | 2Б | 202 | | | | | |
| 203 | 3Б | | | | | | | | |
| | | | РВ2 | | | | | | |
| | | | х4 | | | | | | |
| № | 1Б | | 2Б | 402 | | | | | |
| 403 | 3Бп | | п4Б | 404 | | | | | |
| 301* | 6Б | | 7Б | 303* | | | | | |
| 406* | 1Ап | | п2А | 404 | | | | | |
| 406 | 3Ап | | п4А | 403 | | | | | |
| 405* | 5Ап | | п6А | 404* | | | | | |
| 405 | 7Ап | | п8А | 403* | | | | | |
| | | | х2 | | | | | | |
| 204 | 1Б | | 2Б | 205 | | | | | |
| 206 | 3Б | | | | | | | | |

КОДЫ ЦИФР. УЧЕТНЫХ И ДРУГ. ДОП. ДОС. П.

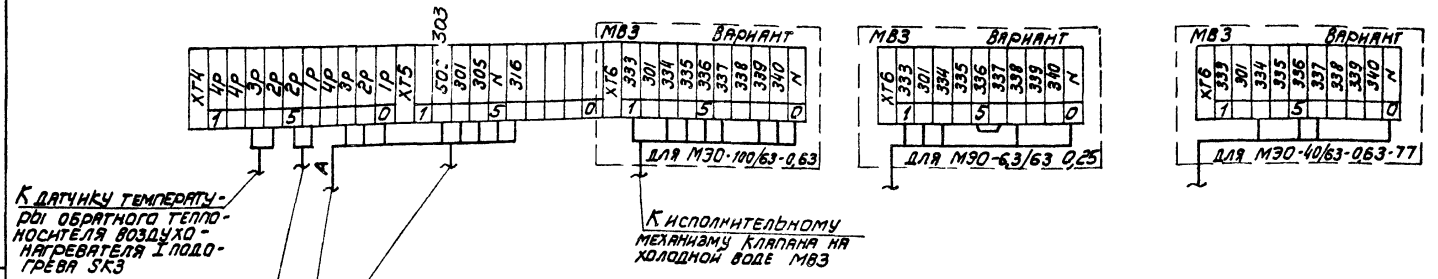
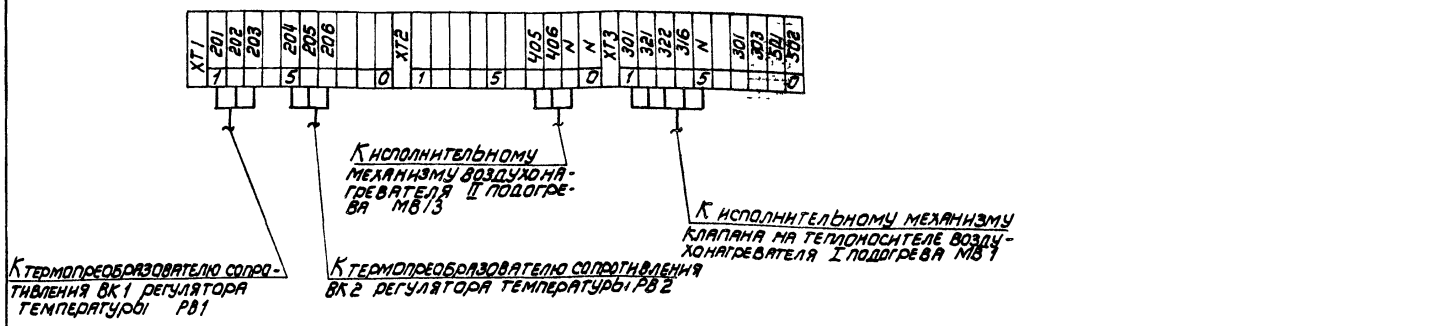
904-02-16.85 А0В ЛИСТ
21



ЛИСТ ПОД. ПРОВЕРИТЬ И ДАТА ВОЗМ. ИЗМ. П.

Щит Щ3П1-1Д

Т.Пр. 904-02-16.85
А.В.Б.О.М. I



К датчику температуры воздуха перед воздушным нагревателем I подогрева СК2

К автоматическому выключателю SF1

И.В.Н.Л.И.С.С.Л. / Подпись и дата / 30.07.85 / И.В.Н.

| | | |
|------------------------|----------------|-------|
| И.В.О.Д. ФИНГЕР | Р.С.С.С. | 0.33 |
| И.Л.С.О.Е.Ц. Рубинский | Д.С. | XI.83 |
| Р.У.К.Г.Р. Бронштейн | Ф.И.О.И.О.Д.С. | |
| С.Т.И.Ж. Игнатов | Ж.И.О.И.О.Д.С. | XI.83 |
| С.Т.Е.Х.Н. Ковзев | Р.О.Б.Т. | |
| И.К.О.Н.Т.Р. Чулупова | Г.И.Т. | |

| | | | | | |
|-------------------|--|----------|--|---|------|
| ПРИБОРЫ | | 20400-03 | | 904-02-16.85 АОВ | |
| И.В.Н. | | | | Автоматизация центральных кондиционеров | |
| | | | | Страница | Лист |
| | | | | Р | 23 |
| Схема подключения | | | | САИТЕХПРОЕКТ | |

ЦЕНТРАЛЬНЫЙ ИНСТИТУТ ТИПОВОГО ПРОЕКТИРОВАНИЯ
ГОССТРОЯ СССР
КИЕВСКИЙ ФИЛИАЛ
г. Киев-57 ул. Эжена Потье № 12

52/3
Заказ № 4963 Инв. № 20400-03 Тираж 750
Сдано в печать 13.06 . 198 7 Цена 0.76