

ТИПОВЫЕ ПРОЕКТНЫЕ РЕШЕНИЯ
/МАТЕРИАЛЫ ДЛЯ ПРОЕКТИРОВАНИЯ/
904-02-16.85

АВТОМАТИЗАЦИЯ, УПРАВЛЕНИЕ И СИЛОВОЕ ЭЛЕКТРООБОРУДОВАНИЕ
ЦЕНТРАЛЬНЫХ КОНДИЦИОНЕРОВ
/с применением искробезопасных регуляторов/

АВТОМАТИЗАЦИЯ

АЛЬБОМ VII

КОНДИЦИОНЕР С РЕЦИРКУЛЯЦИЕЙ
И ВОЗДУХОНАГРЕВАТЕЛЕМ ВТОРОГО ПОДОГРЕВА
ЭЛЕКТРИЧЕСКАЯ СИСТЕМА РЕГУЛИРОВАНИЯ
/КТЦ2-10...КТЦ2-80/

РАЗРАБОТАНЫ

ГОСУДАРСТВЕННЫМ ПРОЕКТНЫМ ИНСТИТУТОМ
"САНТЕХПРОЕКТ"

ГЛАВНЫЙ ИНЖЕНЕР ИНСТИТУТА *Шиллер* Ю И ШИЛЛЕР
ГЛАВНЫЙ ИНЖЕНЕР ПРОЕКТА *Фингер* В И ФИНГЕР

УТВЕРЖДЕНЫ

ГЛАВСТРОЙПРОЕКТОМ ГОССТРОЯ СССР
ПРОТОКОЛ № 33 ОТ 12.06 1986г.

№ 20400-09

				ПРИВЯЗКИ	

ВЕДОМОСТЬ ПРИМЕНЕННЫХ И ССЫЛОЧНЫХ ДОКУМЕНТОВ

ОБОЗНАЧЕНИЕ	НАИМЕНОВАНИЕ	ПРИМЕЧАНИЕ
ОСТ 36.13-76	Щиты и пульты систем автоматизации технологических процессов.	
ОСТ 36.27-77	Общие технические условия. Приборы и средства автоматизации. Обозначения условные в схемах автоматизации технологических процессов.	
ГОСТ 2.710-81	ЕСКД. Обозначения буквенно-цифровые в электрических схемах.	
ГОСТ 2.721-74	ЕСКД. Обозначения условные графические в схемах. Обозначения общего применения.	
ГОСТ 2.728-74	ЕСКД. Обозначения условные графические в схемах. Резисторы, конденсаторы.	
ГОСТ 2.755-74	ЕСКД. Обозначения условные графические в схемах. Устройства коммутационные и контактные соединения.	
ГОСТ 2.780-68	ЕСКД. Обозначения условные графические. Элементы гидравлических и пневматических сетей.	
ГОСТ 2.782-68	ЕСКД. Обозначения условные графические. Насосы и двигатели гидравлические и пневматические.	

Альбом VII

Имя, отчество, фамилия, должность, дата, подпись, печать

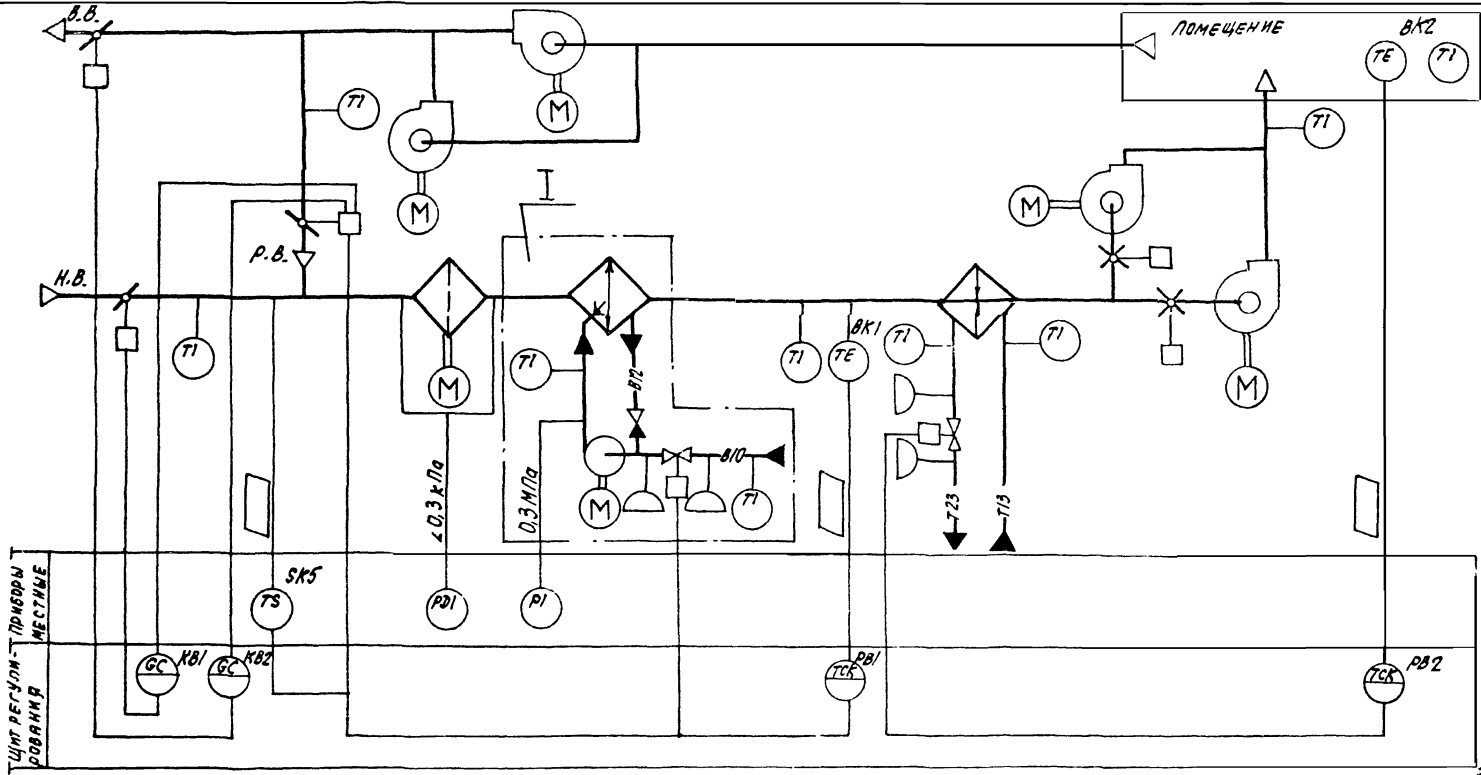
ВЕДОМОСТЬ ЧЕРТЕЖЕЙ ОСНОВНОГО КОМПЛЕКТА

Лист	НАИМЕНОВАНИЕ	ПРИМЕЧАНИЕ
1	ОБЩИЕ ДАННЫЕ	
2; 3;	СХЕМА ФУНКЦИОНАЛЬНАЯ	
4...9	СХЕМА ЭЛЕКТРИЧЕСКАЯ ПРИНЦИПИАЛЬНАЯ РЕГУЛИРОВАНИЯ	
10..14	ЩИТ ЩЗРО-1Д ОБЩИЙ ВИД	
15..20	ЩИТ ЩЗРО-1Д. ТАБЛИЦА СОЕДИНЕНИЙ	
21..25	ЩИТ ЩЗРО-1Д. ТАБЛИЦА ПОДКЛЮЧЕНИЯ.	
26	СХЕМА ПОДКЛЮЧЕНИЯ	

2

20400-09

				ПРИВЯЗАН		
ИМЯ, ОТЧЕВО, ФАМИЛИЯ				ДАТА		
НАЧ. ОТД. ФИНГЕР				11.85		
ГЛ. СПЕЦ. РУБЧИНСКИЙ				11.85		
РУК. ГР. БРОНШТЕЙН				11.85		
СТ. ТЕХН. БОЖИКИНА				11.85		
Н. КОНТР. ТУАЛОВА				11.85		
				904-02-16.85 АДВ		
				АВТОМАТИЗАЦИЯ ЦЕНТРАЛЬНЫХ КОМ-ДИЦИОНЕРОВ		
				СТАНА ЛИСТ		ЛИСТОВ
				Р		1 25
				ОБЩИЕ ДАННЫЕ		САНТЕХПРОЕКТ



20400-09

АРХ. СЛ.	ФАН ГЕР	01.85
УЛ. СЛ.	РУЧ. СЛ.	01.85
РУК. СЛ.	ВРУЧ. СЛ.	01.85
С. ТЕХ.	ТРУШ. СЛ.	01.85
И КОНТР.	УЛУЧ. СЛ.	01.85

904-02-16.85 АОВ

АВТОМАТИЗАЦИЯ ЦЕНТРАЛЬНЫХ КОНДИЦИОНЕРОВ.

ОБОРЯТКА-
УИЕ (№10)
СНЕТВ

БЕЗ РЕЗЕРВНОГО
ВЕНТИЛЯТОРА
С РЕЗЕРВНЫМ
ВЕНТИЛЯТОРОМ

ЛРК ВРЗАН

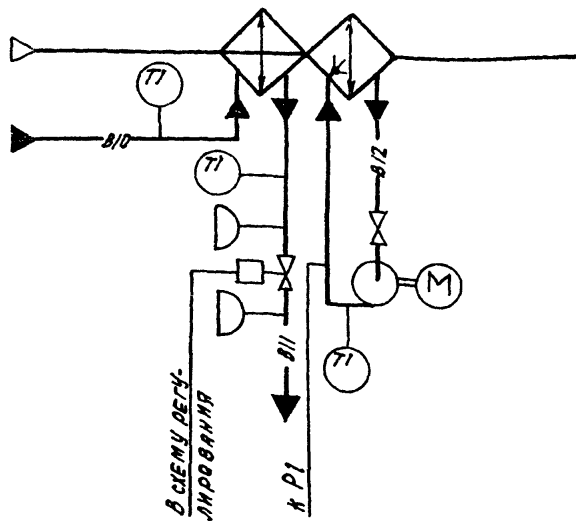
ИИВ. №

СХЕМА ФУНКЦИОНАЛЬНАЯ
(НАЧ. 10).

СРДМЯ	ЛНО	ЛНОСОВ
Р	2	

САНТЕХПРОЕКТ

ВАРИАНТ С БЛОКОМ ТЕПЛОМАСООБМЕНА



При привязке проекта дать пояснения, для каких систем используется тот или иной вариант. Если один из вариантов не используется, то его вычеркнуть.

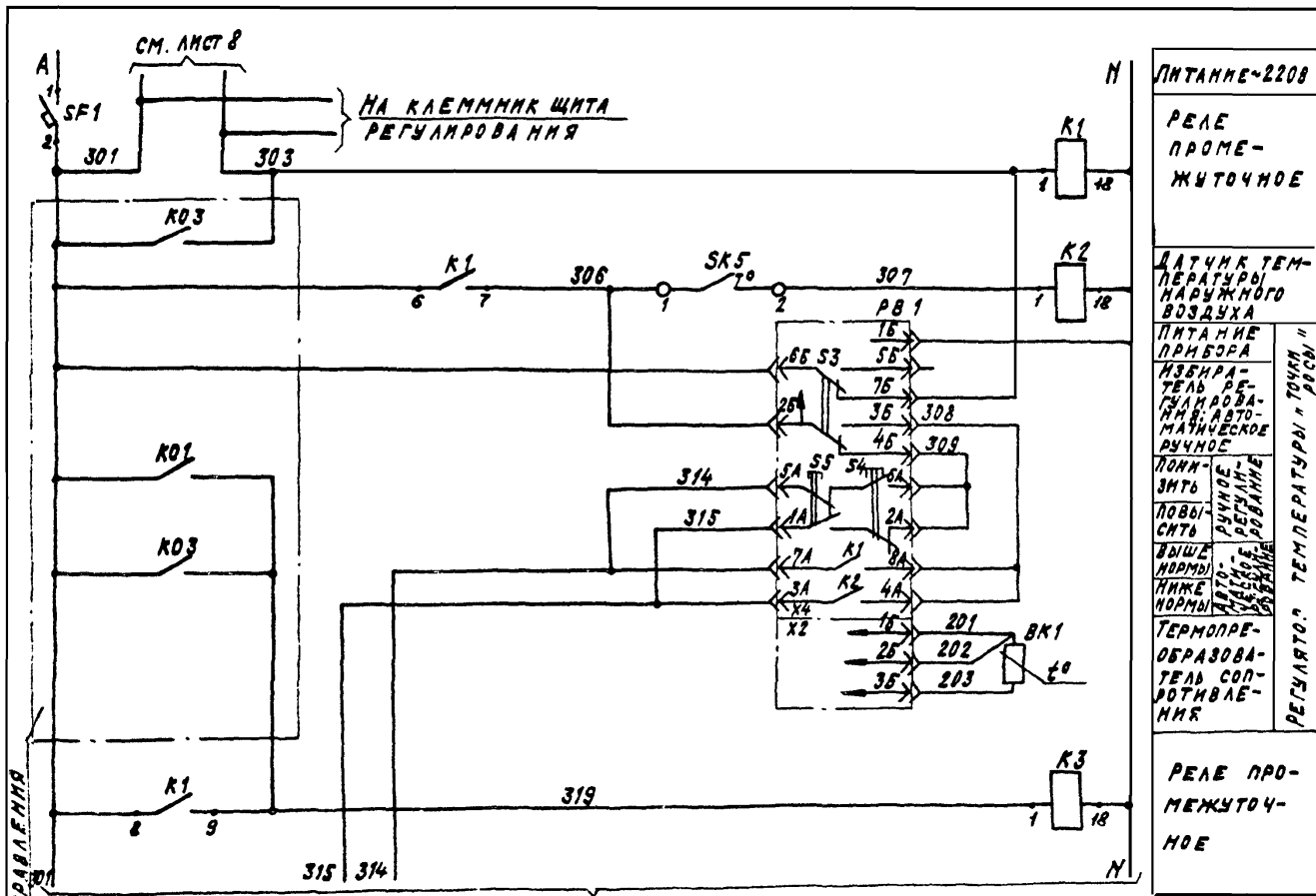
ПРЕДУСМАТРИВАЕТСЯ:

- 1) РЕГУЛИРОВАНИЕ ТЕМПЕРАТУРЫ "ТОЧКИ РОСЫ" ИЗМЕНЕНИЕМ КОЛИЧЕСТВА НАРУЖНОГО И РЕЦИРКУЛЯЦИОННОГО ВОЗДУХА, ПОСТУПАЮЩЕГО В КОНДИЦИОНЕР В ХОЛОДНЫЙ ПЕРИОД ГОДА;
 - ХОЛОДОПРОИЗВОДИТЕЛЬНОСТИ КАМЕРЫ ОРОШЕНИЯ ИЛИ ВОЗДУХООХЛАДИТЕЛЯ В ТЕПЛЫЙ ПЕРИОД ГОДА;
- 2) АВТОМАТИЧЕСКОЕ ВКЛЮЧЕНИЕ РЕЦИРКУЛЯЦИИ (РЕВЕРС) В ТЕПЛЫЙ ПЕРИОД ГОДА ПРИ ТЕМПЕРАТУРЕ НАРУЖНОГО ВОЗДУХА ВЫШЕ ТЕМПЕРАТУРЫ ВОЗДУХА В ПОМЕЩЕНИИ;
- 3) АВТОМАТИЧЕСКАЯ УСТАНОВКА ВОЗДУШНЫХ КЛАПАНОВ В ПОМЕЩЕНИИ, СООТВЕТСТВУЮЩЕЕ ПРОПУСКУ САНИТАРНОЙ НОРМЫ НАРУЖНОГО ВОЗДУХА ПЕРЕД ВКЛЮЧЕНИЕМ ПРИТОЧНОГО ВЕНТИЛЯТОРА;
- 4) АВТОМАТИЧЕСКОЕ ПОДКЛЮЧЕНИЕ СХЕМЫ РЕГУЛИРОВАНИЯ ПРИ ВКЛЮЧЕНИИ ПРИТОЧНОГО ВЕНТИЛЯТОРА;
- 5) СИНХРОНИЗАЦИЯ РАБОТЫ ВОЗДУШНЫХ КЛАПАНОВ И ПОСЛЕДОВАТЕЛЬНАЯ С НИМИ РАБОТА КЛАПАНА НА ХОЛОДНОЙ ВОДЕ;
- 6) РЕГУЛИРОВАНИЕ ТЕМПЕРАТУРЫ ВОЗДУХА В ПОМЕЩЕНИИ ИЗМЕНЕНИЕМ ТЕПЛОПРОИЗВОДИТЕЛЬНОСТИ ВОЗДУХОНАГРЕВАТЕЛЯ II ПОДОГРЕВА

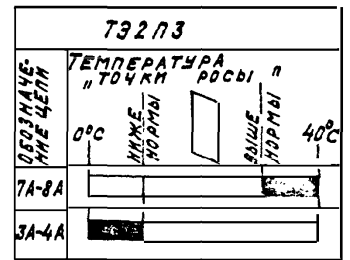
- 1) ИСПОЛНИТЕЛЬНЫЕ МЕХАНИЗМЫ ПОСТАВЛЯЮТСЯ КОМПЛЕКТНО С НАПРАВЛЯЮЩИМИ АППАРАТАМИ, ВОЗДУШНЫМИ И РЕГУЛИРУЮЩИМИ КЛАПАНАМИ.
- 2) ПРИБОР, КОНТРОЛИРУЮЩИЙ ПЕРЕПАД ДАВЛЕНИЯ НА ВОЗДУШНОМ ФИЛЬТРЕ, ПОСТАВЛЯЕТСЯ КОМПЛЕКТНО С КОНДИЦИОНЕРОМ.

20400-05

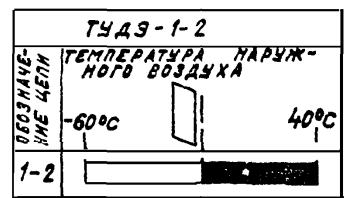
ИВ ОТВ	ФИНТЕР	Должн. и. и. 3	904-02-16 85 АОВ	АВТОМАТИЗАЦИЯ ЦЕНТРАЛЬНЫХ КОНДИЦИОНЕРОВ		
Л. СПЕК	РУБЕЖНИКОВ	21.03				
РУК. ГР.	БРОШИНГЕЙН	10.83				
ТЕХН. ИК	КОЗЕВ	10.83				
И КОНТР	ТУЛОВОВА	10.83				
Привязан:				ОАДИЯ	Лист	Листов
				Р	3	
ИНВ. №				СХЕМА ФУНКЦИОНАЛЬНАЯ (ОКОНЧАНИЕ)		САНТЕХПРОЕКТ



ДИАГРАММЫ ЗАМЫКАНИЯ КОНТАКТОВ РЕГУЛЯТОР ТЕМПЕРАТУРЫ РВ1



ДАТЧИК ТЕМПЕРАТУРЫ SK5



СМ. ЛИСТ 5

ИЗ СХЕМЫ УПРАВЛЕНИЯ

НАЧ. ОТД.	Ф. И. О.	Р. И. И.	И. И. И.
СПЕЦ.	РУБЦОВСКИЙ	И. И.	И. И.
Р. И. О.	БРОНШТЕН	И. И.	И. И.
СТ. ТЕХН.	БЕЛКИНА	И. И.	И. И.
Н. КОНТР.	ТУЛУПОВА	И. И.	И. И.

20100-09
904-02-16.85 АДВ

АВТОМАТИЗАЦИЯ ЦЕНТРАЛЬНЫХ КОНДИЦИОНЕРОВ

ПРИВЯЗАН				
И. И. И.				

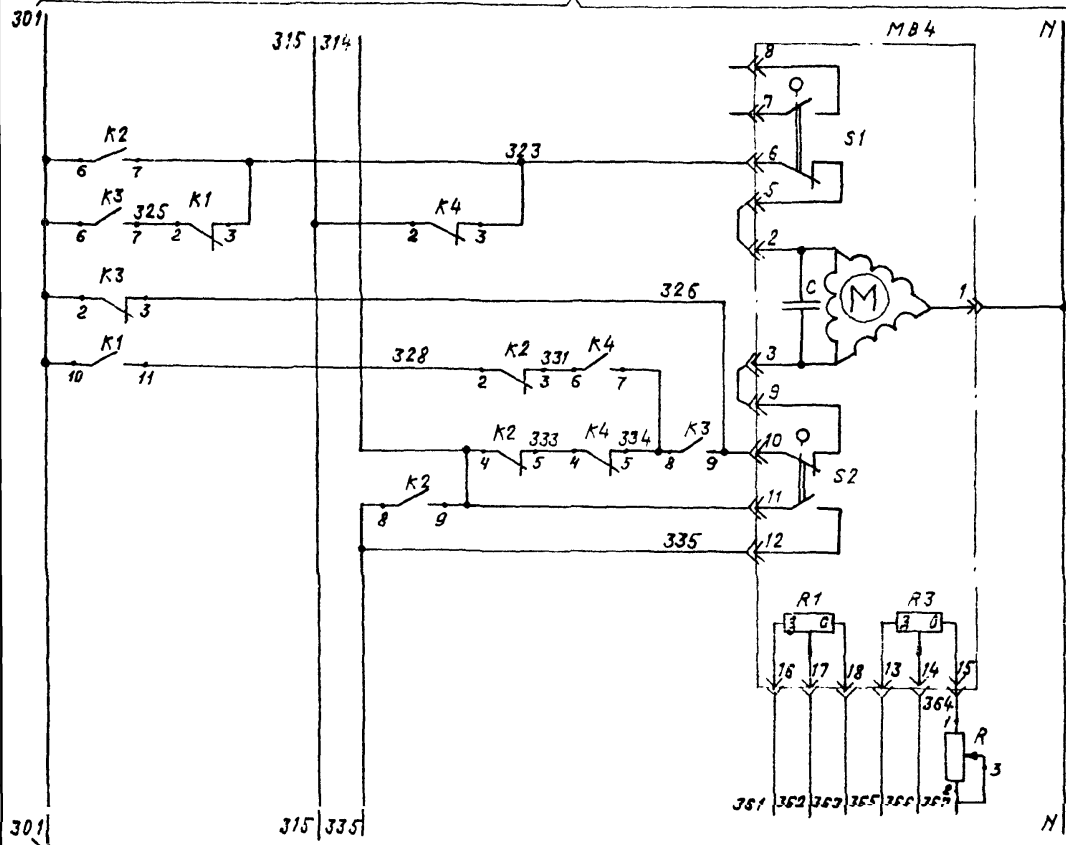
СТАДИЯ	ЛИСТ	ЛИСТОВ
Р	4	

СХЕМА ЭЛЕКТРИЧЕСКАЯ ПРИНЦИПИАЛЬНАЯ РЕГУЛИРОВАНИЯ (НАЧАЛО)

САИТЕХПРОЕКТ

А 16.50М VII

СМ. ЛИСТ 4



ОТКРЫ- ТНЕ	КЛАПАН РЕЦИРКУЛЯЦИОННОГО ВОЗДУХА
ЗАКРЫ- ТНЕ	
РЕОСТА- ТЫ ОБРАТ- НОЙ СВЯЗИ	
ФИКСАЦИЯ САМНОРМЫ НАРУЖНОГО ВОЗДУХА	

ДИАГРАММА ЗАМЫКАНИЯ КОНТАКТОВ

ИСПОЛНИТЕЛЬНЫЕ МЕХАНИЗМЫ МВ4, МВ6

МЕХАНИЗМ	ПОЛОЖЕНИЕ ВОЗ- ДУШНОГО КЛАПА- НА	
	ОТКР.	ЗАКР.
S1	5-6	7-8
S2	9-10	11-12
S3	19-20	21-22
S4	23-24	25-26

* НЕ ИСПОЛЬЗУЕТСЯ

СМ. ЛИСТ 6

ИМЕНА ПОДЪЕЗДА, ПОДАРИМО И ДАТА ВВЕДЕНИЯ

НАЧ.ОТД.	ФИЛГЕР	Р.И.И.	И.З.З.
УЛ. СПЕЦ.	РУБЧИНСКАЯ	К.Е.	И.И.И.
РУК.ГР.	БРОНШТЕЙН	И.И.	И.И.
СТ.ТЕХН.	ЕФИМКИНА	Е.И.	
И КОНТР.	ТУЛУПОВА	Е.И.	

20400-09

904-02-16.85 АОВ

АВТОМАТИЗАЦИЯ ЦЕНТРАЛЬНЫХ
КОНДИЦИОНЕРОВ

ПРИВЯЗАН

СТАДИЯ ЛИСТ ЛИСТОВ

Р 5

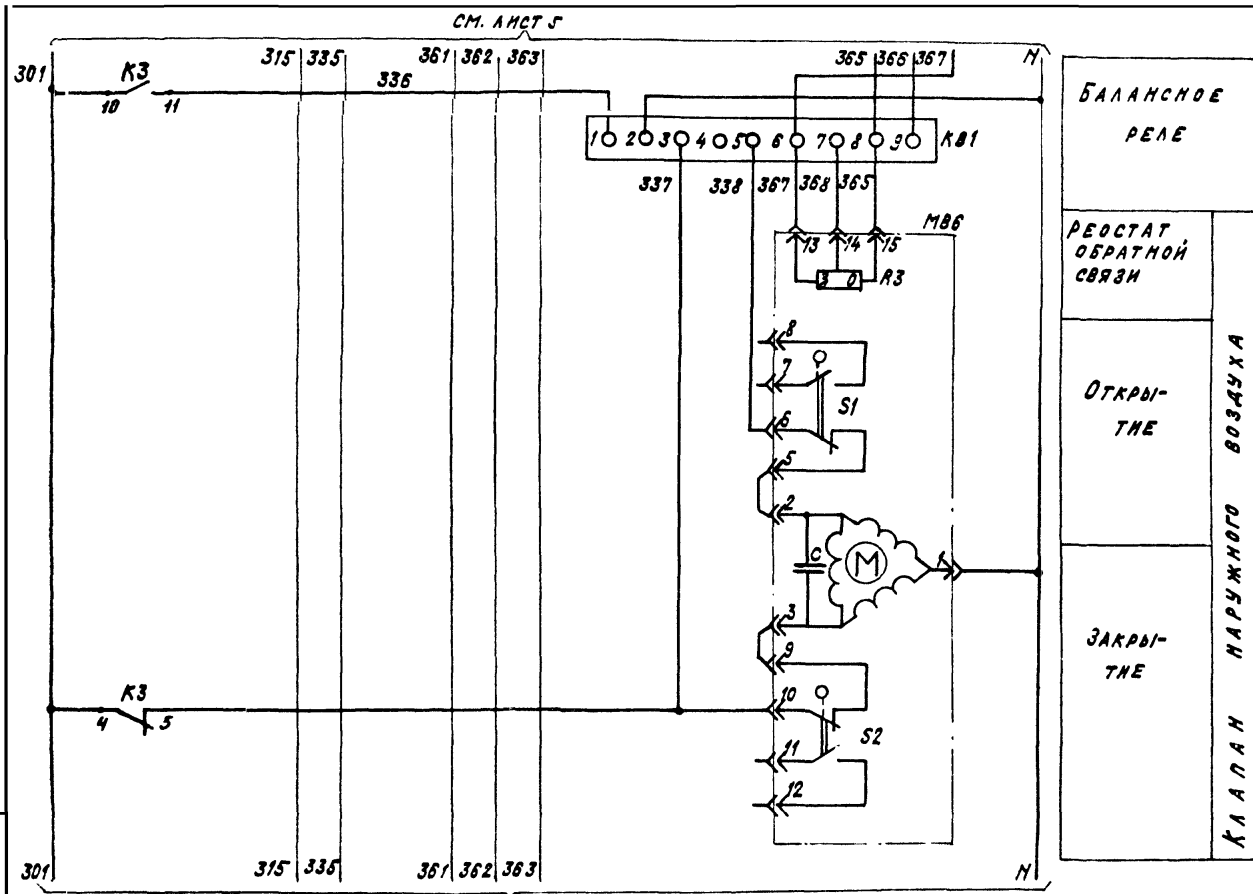
ИНВ.№

СХЕМА ЭЛЕКТРИЧЕСКАЯ
ПРИНЦИПАЛЬНАЯ РЕГУ-
ЛИРОВАНИЯ (ПРОДОЛЖЕ-
НИЕ)

САИТЕХПРОЕКТ

КОПИРОВАЛ: КРАИЛИЧА

ФОРМАТ: А3



БАЛАНСНОЕ РЕЛЕ
РЕОСТАТ ОБРАТНОЙ СВЯЗИ
ОТКРЫТИЕ
ЗАКРЫТИЕ
КЛАПАН НАРУЖНОГО ВОЗДУХА

СМ. ЛИСТ 7

20400-09

НАЧ. ОТД.	ФИНГЕР	Рисунки	4-83
ГЛА. СПЕЦ.	РУБЧЕНСКИЙ	КЭ	9.83
РУК. ГР.	РОШТЕЙН	Ордин	4-83
СТ. ТЕХН.	ЕФРИМКИНА	Сорок	
И. КОНТР.	ТУЛУДОВА	Коробей	

904-02-16.85 АОВ

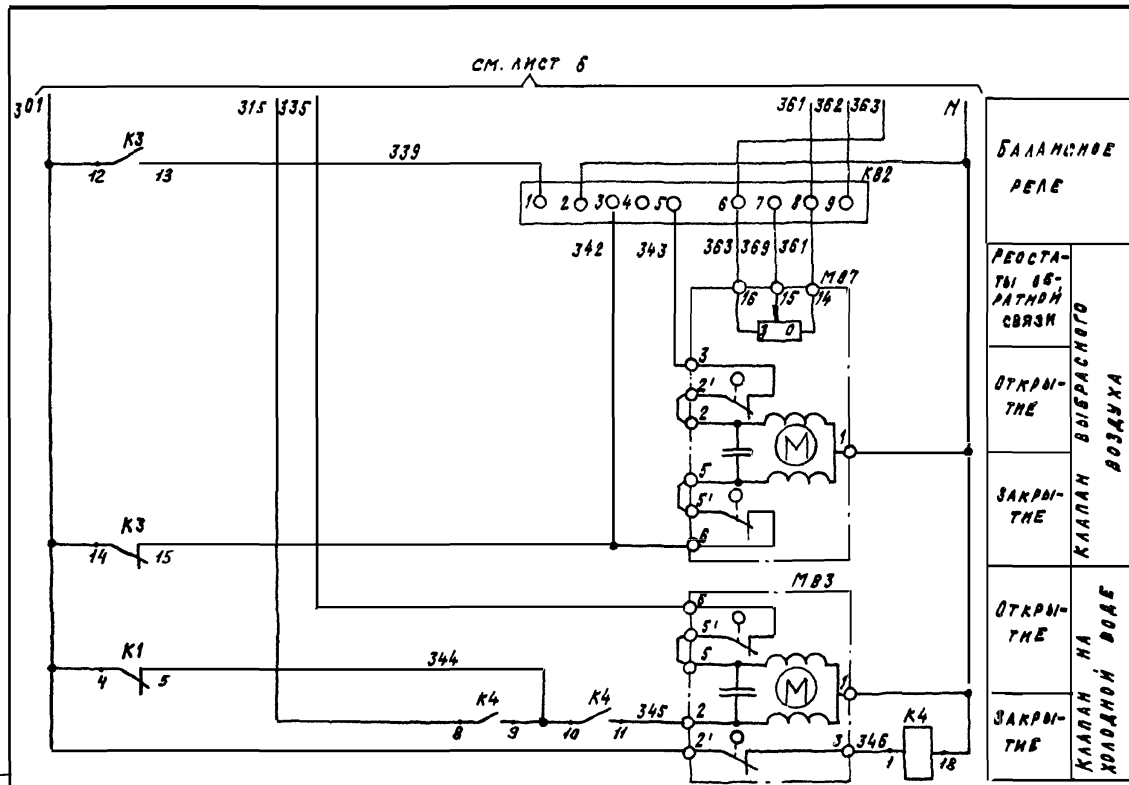
АВТОМАТИЗАЦИЯ ЦЕНТРАЛЬНЫХ КОМ-
АНЦИОНЕРОВ

ПРИВЯЗАН			
ИНВ. №			

СТАДИЯ	ЛИСТ	ЛИСТОВ
Р	6	

СХЕМА ЭЛЕКТРИЧЕСКАЯ
ПРИНЦИПАЛЬНАЯ РЕГУЛИ-
РОВАНИЯ (ПРОДОЛЖЕНИЕ)

САНТЕХПРОЕКТ



БАЛАНСНОЕ РЕЛЕ	
РЕОСТАТЫ ОБРАТНОЙ СВЯЗИ	КЛАПАН ВЫБРАСНОГО ВОЗДУХА
ОТКРЫТИЕ	
ЗАКРЫТИЕ	КЛАПАН НА ХОЛОДНОЙ ВОДЕ
ОТКРЫТИЕ	
ЗАКРЫТИЕ	

20400-09

И.О. ФИЛИПОВ	И.О. ФИЛИПОВ
ГЛАВ. СПЕЦ. РАБОТНИК	ГЛАВ. СПЕЦ. РАБОТНИК
Р.К. ГР. БРОНШТЕЙН	Р.К. ГР. БРОНШТЕЙН
Г. ТЕХН. ЕФРИМОВА	Г. ТЕХН. ЕФРИМОВА
И. КОНТР. ТУЛУПОВА	И. КОНТР. ТУЛУПОВА

904-02-16.85 АДВ

АВТОМАТИЗАЦИЯ ЦЕНТРАЛЬНЫХ КОНДИЦИОНЕРОВ

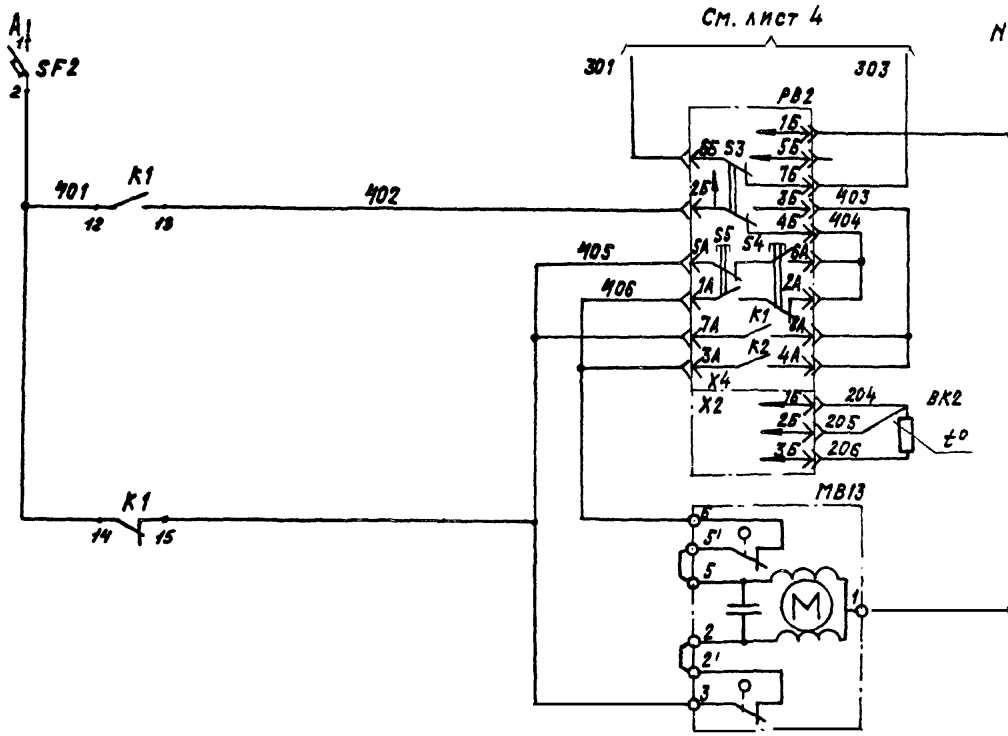
ПРИВЯЗАН					
ИНВ. №					

СТАДИЯ	ЛИСТ	ЛИСТОВ
Р	7	

СХЕМА ЭЛЕКТРИЧЕСКАЯ
ПРИНЦИПИАЛЬНАЯ РЕГУЛИРОВАНИЯ (ПРОДОЛЖЕНИЕ)

САНТЕХПРОЕКТ

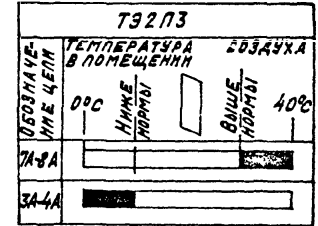
А1660М VII



СМ. ЛИСТ 4

ПИТАНИЕ ~ 220 В	
ПИТАНИЕ ПРИБОРА	
ИЗБРА- ТЕЛЬ РЕ- ГУЛИРОВА- НИЯ: АВТО- МАТИЧЕСКОЕ РУЧНОЕ	
ПОНИ- ЖИТЬ	РЕГУЛИРОВА- НИЕ
ПОВЫ- СИТЬ	РЕГУЛИРОВА- НИЕ
БОЛЬШЕ НОРМЫ	РЕГУЛИРОВА- НИЕ
НИЖЕ НОРМЫ	РЕГУЛИРОВА- НИЕ
ТЕМПОРЕ- ОБРАЗОВА- ТЕЛЕ СО- ПРОТИВ- ЛЕНИЯ	
ОТКРЫ- ТИЕ	ТЕМПЕРАТУРА В ПОМЕЩЕНИИ
ЗАКРЫ- ТИЕ	РЕГУЛЯТОР ВОЗДУХА В ПОМЕЩЕНИИ

ДИАГРАММА ЗАМЫКАНИЯ КОНТАКТОВ
РЕГУЛЯТОР ТЕМПЕРАТУРЫ РВ2



20400-09

НАЧ. СТА.	ФИНТЕР	1.83
ГЛ. СПЕЦ.	РУБЧИНСКИЙ	21.83
РУК. ГР.	БРОНШТЕЙН	20.83
ТЕХНИК.	КОЗДЕВА	
И. КОНТР.	ТУЛУПОВА	

904-02-16.85 АОВ

АВТОМАТИЗАЦИЯ
КОНДИЦИОНЕРОВ

СТАНДАРТ	ЛИСТОВ
Р	8

ПРИБЫТ									
ИИ. №									

СХЕМА ЭЛЕКТРИЧЕСКАЯ
ПРИНЦИПАЛЬНАЯ РЕГУЛИ-
РОВАНИЯ (ПРОДОЛЖЕНИЕ)

САНТЕХПРОЕКТ

АЛБСОМ VII

ПОЗИЦИОННОЕ ОБОЗНАЧЕНИЕ	НАИМЕНОВАНИЕ	КОЛ.	ПРИМЕЧАНИЕ
	<u>ПО МЕСТУ</u>		
ВК1	ТЕРМОПРЕСБРАЗОВАТЕЛЬ СОПРОТИВЛЕНИЯ МЕДНЫЙ. ТСМ-0879. ГРАДУИРОВКА 50М ТУ 25-02.792288-80	1	
ВК2	ТЕРМОПРЕОБРАЗОВАТЕЛЬ СОПРОТИВЛЕНИЯ МЕДНЫЙ ТСМ-1079. ГРАДУИРОВКА 50М ТУ 25-02.79 2288-80	1	
SK5	УСТРОЙСТВО ТЕРМОРЕГУЛИРУЮЩЕЕ ЭЛЕКТРИЧЕСКОЕ ТУДЭ-1-2 ТУ 25-02.28 1074-78	1	КОНТАКТ "З"
МВ4;МВ6	ИСПОЛНИТЕЛЬНЫЙ МЕХАНИЗМ МЭ0-16/63-0,25-77 ГОСТ 7192-80	1	КОМПЛЕКТНО С ВОЗДУШНЫМ КЛАПАНОМ
	ИЛИ ИСПОЛНИТЕЛЬНЫЙ МЕХАНИЗМ МЭ0-40/63-0,25-77 ГОСТ 7192-80	1	КОМПЛЕКТНО С ВОЗДУШНЫМ КЛАПАНОМ
МВ7	ИСПОЛНИТЕЛЬНЫЙ МЕХАНИЗМ МЭ0-6,3/63-0,25 ГОСТ 7192-80	1	КОМПЛЕКТНО С ВОЗДУШНЫМ КЛАПАНОМ
МВ3;МВ13	ИСПОЛНИТЕЛЬНЫЙ МЕХАНИЗМ МЭ0-6,3/63-0,25 ГОСТ 7192-80	2	КОМПЛЕКТНО С КЛАПАНОМ

ПОЗИЦИОННОЕ ОБОЗНАЧЕНИЕ	НАИМЕНОВАНИЕ	КОЛ.	ПРИМЕЧАНИЕ
	<u>ЩИТ РЕГУЛИРОВАНИЯ ЩЗРО-1А</u>		
РВ1;РВ2	РЕГУЛЯТОР ТЕМПЕРАТУРЫ ЭЛЕКТРИЧЕСКИЙ ТРЕХПОЗИЦИОННЫЙ ТЭ2ПЗ ТУ 25-02.200166-82	2	
К1÷К4	РЕЛЕ ПРОМЕЖУТОЧНОЕ ПЭ-21-543; ~220В; 43+4Р ТУ 16-523.456-80	4	
КВ1;КВ2	БАЛАНСНОЕ РЕЛЕ БРЭ-1; ~220В ТУ 25-05.2803-79	2	
Р	РЕЗИСТОР ЭМАЛИРОВАННЫЙ РЕГУЛИРУЕМЫЙ ПЭВР-20; 200ОМ ГОСТ 6513-75	1	
SF1	ВЫКЛЮЧАТЕЛЬ АВТОМАТИЧЕСКИЙ А63-МУЗ; ~220В; JH=2,5А; Jотс. = 1,3JH ТУ 16-522.110-74	1	
SF2	ВЫКЛЮЧАТЕЛЬ АВТОМАТИЧЕСКИЙ А63-МУЗ; ~220В; JH=1А; Jотс. = 1,3JH ТУ 16-522.110-74	1	

10

20400-09

ИЛЧ.ОТД.	ФИНГЕР	В.И.	И.85	<p>904-02-16.85 АОВ</p> <p>АВТОМАТИЗАЦИЯ ЦЕНТРАЛЬНЫХ КОНДИЦИОНЕРОВ</p>
Л.ОПЕЧ.	РУВИНСКИЙ	В.И.	Х1-88	
РУК.ГР.	БРОШТЕНН	В.И.	И.85	
СТ.ИИЖ.	ИЛИНЧЕРОВА	В.И.	И.85	
Л.ТЕХН.	КОЗЕВА	В.И.	И.85	
И.КОНТР.	ТУЛУПОВА	В.И.	И.85	
ПРИВЯЗАН				СТАДИЯ ЛИСТ ЛИСТОВ
				Р 3
ИМВ.№				САНТЕХПРОЕКТ

АЛЛОМ VII

Поз.	ОБОЗНАЧЕНИЕ	НАИМЕНОВАНИЕ	КОЛ.	ПРИМЕЧ.
		<u>ДОКУМЕНТАЦИЯ</u>		
	АОВ-15... АОВ-20	ТАБЛИЦА СОЕДИНЕНИЙ		
	АОВ-21... АОВ-25	ТАБЛИЦА ПОВДКЛЮЧЕНИЯ		
		<u>СТАНДАРТНЫЕ ИЗДЕЛИЯ</u>		
1		ШКАФ ЩИТА ЩШМ-1000x600 ПУХЛ4 УР30		
		ОСТ 36.13-76	1	
2		УГОЛЬНИК УЗМ600 ТКЗ-128-81	4	^{УУ} ТМЗ-26-81
3		СКОБА С3600 ТКЗ-125-81	2	^{УУ} ТМЗ-26-81
4		РЕШКА РБМ500 ТКЗ-100-81	2	^{У3} ТМЗ-1-81
		<u>ПРОЧИЕ ИЗДЕЛИЯ</u>		
5	РВ1; РВ2	РЕГУЛЯТОР ТЕМПЕРАТУРЫ ЭЛЕКТРИЧЕСКИЙ ТРЕХПО-		

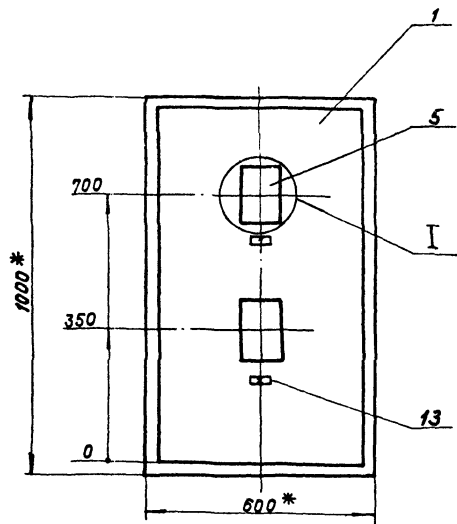
ПРИВЯЗАН

ИИВ.Н!

НАЧ. ОТА	ФИНГЕР	ПОДПИСЬ	У.О.	904-02-16.85 АОВ	
П.СЛЕД.	РУБЧИНСКИЙ	ПОДПИСЬ	И.П.		
РУК. ГР.	БРОНШТЕРН	ПОДПИСЬ	В.Б.		
СТ. ИНЖ.	НИКОЛОВА	ПОДПИСЬ	И.Б.		
СТ. ТЕХН.	ЕФНИКОВА	ПОДПИСЬ	В.Б.		
И. КЕНТР.	ГУАУЛОВА	ПОДПИСЬ			
АВТОМАТИЗАЦИЯ ЦЕНТРАЛЬНЫХ КОМ-АНЦИОНЕРОВ					
			СТАНД	АНСТ	АНСТОВ
			Р	10	
ЩИТ ЩЗРО-1Д			САНТЕХПРОЕКТ		
ОБЩИЙ КИД					

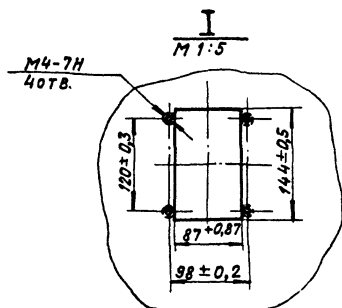
Поз.	ОБОЗНАЧЕНИЕ	НАИМЕНОВАНИЕ	КОЛ.	ПРИМЕЧ.
		ЩИЩОННЫЙ ИСКРОБЕЗОПАСНЫЙ ТЭ2ПЗ	2	
		АВТОМАТИЧЕСКИЙ ВЫКЛЮЧАТЕЛЬ А63МУЗ ~ 220В		^{УУ} ТМЗ-73-81
6	SF1	УН = 2,5 А	1	
7	SF2	УН = 1А	1	
8	КВ1; КВ2	БАЛАНСНОЕ РЕЛЕ БРЭ-1; ~ 220В;	2	
9	К1; К2; К3; К4	РЕЛЕ ПРОМЕЖУТОЧНОЕ ПЭ-21-5У3; ~ 220В; 4з + 4р;	4	^{У225} ТМЗ-73-81
10	R	РЕЗИСТОР ПЗВР-20; 200 Ом ± 10% ГОСТ 6513-75	1	^{У3} ТМЗ-13-81
11		БЛОК ЗАЖИМОВ БЗ-10	7	
12		УПОР	6	
13		РАМКА 66x26	2	
		<u>МАТЕРИАЛЫ</u>		
		ПРОВОД ПВ1 0,75 ГОСТ 6323-79	100М	
		ПРОВОД ПВ3 1 ГОСТ 6323-79	15М	
		ПРОВОД ПВ3 1,5 ГОСТ 6323-79	3М	
		ПРОВОД НВЗ 1x0,75 ТИП II ГОСТ 17515-72	10М	
			11	
			20400-09	
		904-02-16.85 АОВ	АНСТ	11

ИИВ.Н.О.Д. ПОДПИСЬ И ДАТА ВЗЯТИЯ



1. * РАЗМЕРЫ ДЛЯ СПРАВКИ.

2. ПОКРЫТИЕ — ВАРИАНТ 2 ОСТ 36.13-76



12

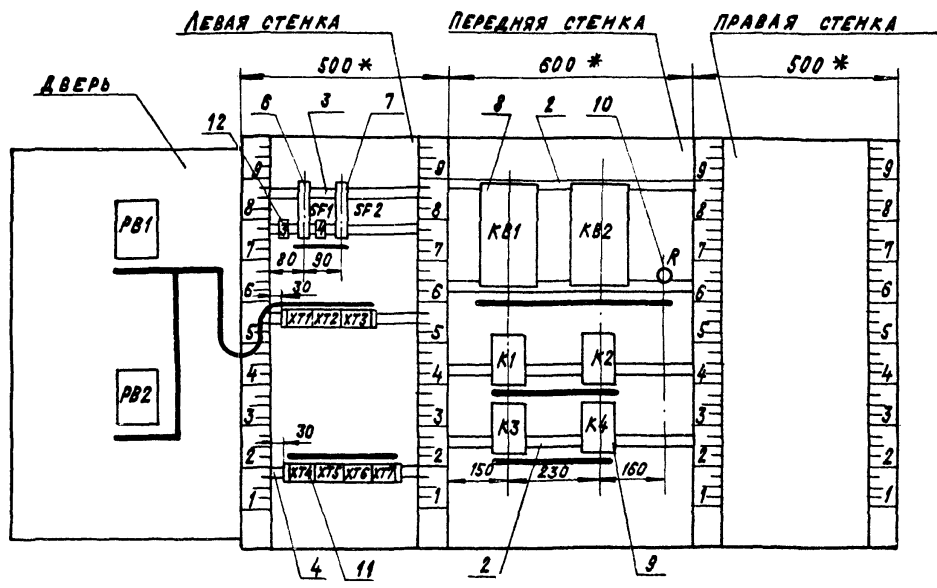
20400-09

904-02-16.85 АОВ

Лист

12

ВИД НА ВНУТРЕННИЕ ПЛОСКОСТИ ЩИТА (РАЗВЕРНУТО)



АЛБОМ VII

Лист 13
Корпус щита
Электроника

13

20/100-09

904-02-16.85 AOB	Лист 13
------------------	------------

НАДПИСИ НА ТАБЛО И В РАМКАХ					
№ НАДПИСИ	ТЕКСТ НАДПИСИ	К-ВО	№ НАДПИСИ	ТЕКСТ НАДПИСИ	К-ВО
1	ТЕМПЕРАТУРА " ТОЧКИ РОСЫ "	1			
2	ТЕМПЕРАТУРА В ПОМЕЩЕНИИ	1			
	Упор				
3	~ 220В; " ТОЧКА РОСЫ "	1			
4	~ 220В; П ПОДОГРЕВ	1			
904-02-16.85 А08					Лист 14

Альбом VII

ПРОВОДНИК	ОТКУДА ИДЕТ	КУДА ПОСТУПАЕТ	ДААННЫЕ ПРОВОДА	ПРИМЕЧАНИЕ
ТЕХНИЧЕСКИЕ ТРЕБОВАНИЯ				
ТАБЛИЦА СОЕДИНЕНИЙ ВЫПОЛНЕНА НА ОСНОВАНИИ СХЕМ, ПРИВЕДЕННЫХ НА ЛИСТАХ 4... 8 ; 26				
N	ХТ2:6	ХТ2:10		п
N	ХТ2:10	ХТ3:4		
N	ХТ3:4	КВ1:2		
N	КВ1:2	КВ2:2		
N	КВ2:2	К1:18		
N	К1:18	К2:18	> ПВ1 0,75	
N	К2:18	К4:18		
N	К4:18	К3:18		
N	К3:18	ХТ6:3		
N	ХТ6:3	ХТ5:5		
N	ХТ5:5	ХТ4:8		
N	ХТ4:8	ХТ4:1		п
N	ХТ4:1	ХТ2:6		

Имя, Фамилия, Отчество и Дата Взаим. Инициал

НАЧ. ОТД. ФИНГЕРС <i>Фингерс</i> 11.83 ГЛ. СПЕЦ. РУБЧИНСКИЙ <i>Рубчинский</i> 11.83 РУК. ГР. БРОНШТЕЙН <i>Бронштейн</i> 10.83 ГЛ. ИНЖ. НИКИФОРОВА <i>Никифорова</i> 10.83 СР. ТЕХН. ЕФИМКИНА <i>Ефимкина</i> 10.83 И. КОНТР. ТУЛУПОВА <i>Тулупова</i> 10.83				14		ПРИВЯЗАН	
				20400-09		ИНВ. №	
904-02-16.85 А08				АВТОМАТИЗАЦИЯ ЦЕНТРАЛЬНЫХ КОМ-ДИЩОНЕРОВ			
				СТАДИЯ		ЛИСТ	
				Р		15	
				ЩИТ ЩЗР0-1Д		САНТЕХПРОЕКТ	
				ТАБЛИЦА СОЕДИНЕНИЙ			

Автом VII

Провод- ник	Откуда идет	Куда поступает	Данные провода	Приме- чание
301	SF1:2	XT2:1		
301	XT2:1	XT3:1		
301	XT3:1	XT3:9		
301	XT3:9	K1:4		
301	K1:4	K1:6		п
301	K1:6	K1:8		п
301	K1:8	K1:10		п
301	K1:10	K2:6		
301	K2:6	K3:2		
301	K3:2	K3:4		п
301	K3:4	K3:6		п
301	K3:6	K3:10		п
301	K3:10	K3:12		п
301	K3:12	K3:14	>ПВ1 0,75	п
301	K3:14	XT4:5		
301	XT4:5	SF1:2		
303	XT2:2	XT3:2		п
303	XT3:2	XT3:10		
303	XT3:10	K1:1		
306	XT2:3	XT3:6		
306	XT3:6	K1:7		
307	XT3:7	K2:1		
314	XT2:4	XT6:6		
314	XT6:6	K2:4		
314	K2:4	K2:9		п
315	XT2:5	K4:2		
315	K4:2	K4:8		п
319	XT3:3	K1:9		
319	K1:9	K3:1		
904-02-16.85 А08				Лист 16

Принятая подпись и дата: 20.09.09

Провод- ник	Откуда идет	Куда поступает	Данные провода	Приме- чание
323	XT6:4	K4:3		
323	K4:3	K2:7		
323	K2:7	K1:3		
325	K1:2	K3:7		
326	XT6:5	K3:3		
326	K3:3	K3:9		п
328	K1:11	K2:2		
331	K2:3	K4:6		
333	K2:5	K4:4		
334	K3:8	K4:5		
334	K4:5	K4:7		
335	XT4:2	XT6:7		
335	XT6:7	K2:8		
336	K81:1	K3:11		
337	XT5:6	K3:5	>ПВ1 0,75	
337	K3:5	K81:3		
338	XT5:7	K81:5		
339	K82:1	K3:13		
342	XT4:10	K3:15		
342	K3:15	K82:3		
343	XT4:9	K82:5		
344	K1:5	K4:9		
344	K4:9	K4:10		п
345	XT4:3	K4:11		
346	XT4:4	K4:1		
361	XT5:1	XT6:9		
361	XT6:9	K82:8		
362	XT6:10	K82:9		
904-02-16.85 А08				Лист 17

АЛБОМ VII	ПРОВОДНИК	ОТКУДА ИДЕТ	КУДА ПОСТУПАЕТ	ДАННЫЕ ПРОВОДА	ПРИМЕЧАНИЕ
	363	ХТ5:2		ХТ7:1	
363	ХТ7:1		КВ2:6		
364	ХТ7:4		Р:1		
365	ХТ5:9		ХТ7:2		
365	ХТ7:2		КВ1:8		
366	ХТ7:3		КВ1:9		
367	ХТ5:10		КВ1:6		
367	КВ1:6		Р:2		
367	Р:2		Р:3	ПВ1 0,75	п
368	ХТ6:1		КВ1:7		
369	ХТ5:3		КВ2:7		
401	SF2:2		К1:12		
401	К1:12		К1:14		п
402	ХТ2:7		К1:13		
405	ХТ2:8		К1:15		
А	SF1:1		SF2:1		
ЗЕМЛЯ	УГОЛЬНИК ДЛЯ УСТАНОВКИ АППАРАТОВ:		СТОЙКА ШИТА: \perp		
ЗЕМЛЯ	СКОБА: \perp		СТОЙКА ШИТА: \perp	ПВ3 1,5	
ЗЕМЛЯ	РЕЙКА: \perp		СТОЙКА ШИТА: \perp		
904-02-16.85 АОВ					Лист 18

ПРОВОДНИК	ОТКУДА ИДЕТ	КУДА ПОСТУПАЕТ	ДАННЫЕ ПРОВОДА	ПРИМЕЧАНИЕ	
ДВЕРЬ					
Н	ХТ2:6	РВ1-Х4:1Б	ПВ3 1		
Н	РВ1-Х4:1Б	РВ2-Х4:1Б	ПВ1 0,75		
Н	РВ2-Х4:1Б	ХТ2:6	ПВ3 1		
301	ХТ2:1	РВ1-Х4:6Б	ПВ3 1		
301	РВ1-Х4:6Б	РВ2-Х4:6Б	ПВ1 0,75		
303	ХТ2:2	РВ1-Х4:7Б	ПВ3 1		
303	РВ1-Х4:7Б	РВ2-Х4:7Б	ПВ1 0,75		
306	ХТ2:3	РВ1-Х4:2Б	ПВ3 1		
308	РВ1-Х4:3Б	РВ1-Х4:8А		п	
308	РВ1-Х4:8А	РВ1-Х4:4А	ПВ1 0,75	п	
309	РВ1-Х4:4Б	РВ1-Х4:6А		п	
309	РВ1-Х4:6А	РВ1-Х4:2А		п	
314	ХТ2:4	РВ1-Х4:5А	ПВ3 1		
314	РВ1-Х4:5А	РВ1-Х4:7А	ПВ1 0,75	п	
315	ХТ2:5	РВ1-Х4:1А	ПВ3 1		
315	РВ1-Х4:1А	РВ1-Х4:3А	ПВ1 0,75	п	
402	ХТ2:7	РВ2-Х4:2Б	ПВ3 1		
403	РВ2-Х4:3Б	РВ2-Х4:8А		п	
403	РВ2-Х4:8А	РВ2-Х4:4А	ПВ1 0,75	п	
404	РВ2-Х4:4Б	РВ2-Х4:6А		п	
404	РВ2-Х4:6А	РВ2-Х4:2А		п	
20/00-09 16 904-02-16.85 АОВ					Лист 19

ПРОВОДНИК	ОТКУДА ИДЕТ	КУДА ПОСТУПАЕТ	ДАНЫЕ ПРОВОДА	ПРИМЕЧАНИЕ
405	ХТ2:8	РВ2-Х4:5А	ПВ3 1	
405	РВ2-Х4:5А	РВ2-Х4:7А	ПВ1 0,75	П
406	ХТ2:9	РВ2-Х4:1А	ПВ3 1	
406	РВ2-Х4:1А	РВ2-Х4:3А	ПВ1 0,75	П
201	ХТ1:1	РВ1-Х2:1Б		
202	ХТ1:2	РВ1-Х2:2Б		
203	ХТ1:3	РВ1-Х2:3Б		ИЗМЕРИТЕЛЬНЫЕ
204	ХТ1:5	РВ2-Х2:1Б		ЦЕПИ
205	ХТ1:6	РВ2-Х2:2Б		
206	ХТ1:7	РВ2-Х2:3Б		
ЗЕМЛЯ	РВ1: ⊥	РЕЙКА: ⊥		
ЗЕМЛЯ	РВ2: ⊥	РЕЙКА: ⊥	ПВ3 1,5	
ЗЕМЛЯ	РЕЙКА: ⊥	СТОЙКА ШИТА: ⊥		

904-02-16.85 А0В Лист 20

ПРОВОДНИК	ВЫВОД	ВНД КОИ-ТА	ВЫВОД	ПРОВОДНИК	ПРОВОДНИК	ВЫВОД	ВНД КОИ-ТА	ВЫВОД	ПРОВОДНИК
ТЕХНИЧЕСКИЕ ТРЕБОВАНИЯ									
ТАБЛИЦА ПОДКЛЮЧЕНИЯ ВЫПОЛНЕНА НА ОСНОВАНИИ СХЕМ И ТАБЛИЦ СОГЛАСИЙ ПРИВЕДЕННЫХ СООТВЕТСТВЕННО НА ЛИСТАХ 4...8, 26 И 17...20									
ЛЕВАЯ СТЕНКА									
SF1					ХТ2				
A	1		2	301 *	301 *	1		2	303 *
					306 *	3		4	314 *
SF2					ХТ3				
A	1		2	401	315 *	5		п6	N *
					402 *	7		8	405 *
					406	9		п10	N *
201	1		2	202					
203	3		5	204	301 *	п1		п2	303 *
205	6		7	206	319	3		4	N *
					306 *	6		7	307
					301 *	9п		п10	303 *

ПРИ ПОДКЛЮЧЕНИИ И ДАТА ВСТАВЛЕНИЯ

177 ПРИВЯЗАН

20100-09 ИВ.Н.№

904-02-16.85 А0В

НАЧ. ОТД. ФИЛИПОВ	ПРОЕК. УЛ. 23	АВТОМАТИЗАЦИЯ ЦЕНТРАЛЬНЫХ КОИ- ДИЦИОНЕРОВ
П. СПЕЦ. РЫЖИНСКИЙ	УЛ. 23	
РАС. ГР. БРОШТЕЙН	УЛ. 23	
СР. И. И. ИЛИНОВА	УЛ. 23	
СР. ТЕХ. БОРИМАН	УЛ. 23	
И. КОИТР. ТУЛУПОВА	УЛ. 23	

	СТАДИЯ	ЛИСТ	ЛИСТОВ
ЩИТ ЩЗРО-1А	Р	21	
ТАБЛИЦА ПОДКЛЮЧЕНИЯ	САНТЕХПРОЕКТ		

ЦЕНТРАЛЬНЫЙ ИНСТИТУТ ТИПОВОГО ПРОЕКТИРОВАНИЯ
ГОССТРОЯ СССР
КИЕВСКИЙ ФИЛИАЛ
г Киев-57 ул. Эжена Потье № 12

58/9
Заказ № 4969 Инв. № 20400-09 Тираж 750
Сдано в печать 15.06. 198 7 Цена 0.84