





Ведомость примененных и ссылочных документов

Обозначение	Наименование	Примечание
ОСТ 36.13-76	Щиты и пульты систем автоматизации технологических процессов.	
ОСТ 36-27-77	Общие технические условия приборы и средства автоматизации. Обозначения условные в схемах автоматизации технологических процессов.	
ГОСТ 2710-81	ЕСКД. Обозначения буквенно-цифровые в электрических схемах	
ГОСТ 2.721-74	ЕСКД. Обозначения условные графические в схемах. Обозначения общего применения.	
ГОСТ 2.728-74	ЕСКД. Обозначения условные графические в схемах. Резисторы, конденсаторы.	
ГОСТ 2.755-74	ЕСКД. Обозначения условные графические в схемах. Устройства коммутационные и контактные соединения.	
ГОСТ 2.280-68	ЕСКД. Обозначения условные графические. Элементы гидравлических и пневматических сетей.	
ГОСТ 2.282-68	ЕСКД. Обозначения условные графические. Насосы и двигатели гидравлические и пневматические	

Ведомость чертежей основного комплекта

Лист	Наименование	Примечание
1	Общие данные	
2; 3	Схема функциональная	
4...13	Схема электрическая принципиальная регулирования №1	
14...16	Схема электрическая принципиальная регулирования №2	
17...21	Щит Щ4Р1-0Д. Общий вид.	
22...29	Щит Щ4Р1-0Д. Таблица соединений.	
30...34	Щит Щ4Р1-0Д. Таблица подключения	
35...39	Щит Щ3-2Д. Общий вид.	
40...43	Щит Щ3-2Д. Таблица соединений	
44...46	Щит Щ3-2Д. Таблица подключения	
47	Схема подключения №1	
48	Схема подключения №1а	
49	Схема подключения №2	

20400-16 2

ИНВ. №			ПРИВЯЗАН		
Имя отч. ФИНГЕР			904-02-16.85 А08		
Гр. спец. Рубчинский			Автоматизация центральных кондиционеров		
Рук. гр. Бронштейн			Листов		
Ст. техн. Фримкина			Р 1 49		
И. контр. Чулкинова			Общие данные		
			САНТЕХПРОЕКТ		

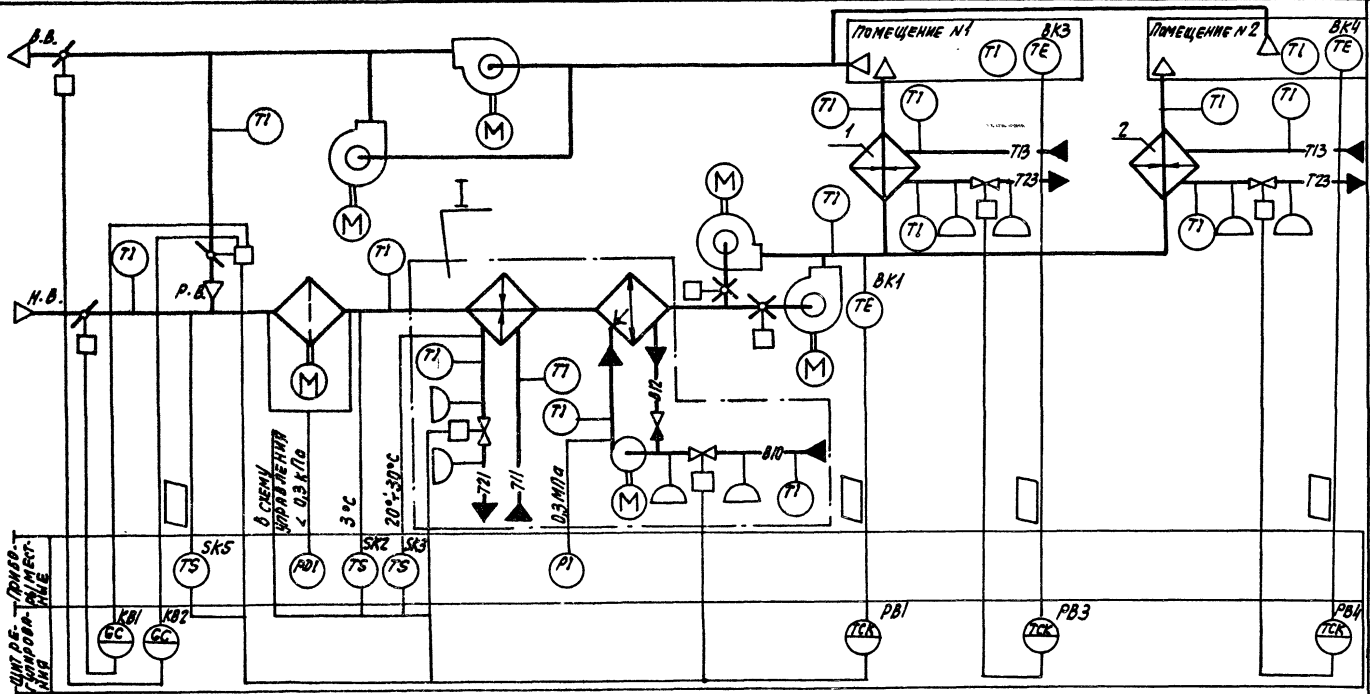
Копировал: Дич

Формат А3

ТПР 904-02-16.85  
Альбом XIV

Имя и отчество  
Подпись на титуле  
Дата-инд. и

Архив XIV



ИВ. И. ГОДА. ДОСТАТЬ И ДАТЬ ВЗНОС ИВ. ИВ. XIV

БЕЗ РЕЗЕРВНЫХ ВЕНТИЛЯТОРОВ  
С РЕЗЕРВНЫМИ ВЕНТИЛЯТОРАМИ

ПРОВЯЗАН

ИВ. №

ИВ. И. ГОДА	ФУНКЦИОНАЛЬНАЯ	СХЕМА	И. И. ГОДА
ГЛАВ. ПРОЕК. И. И. ГОДА	ПРОЕКЦИОННАЯ	СХЕМА	И. И. ГОДА
ТЕХНИК. КОМПЛЕКТ	ПРОЕКЦИОННАЯ	СХЕМА	И. И. ГОДА
И. И. ГОДА	ПРОЕКЦИОННАЯ	СХЕМА	И. И. ГОДА

20400-16 3

**904-02-16.85 АОВ**

АВТОМАТИЗАЦИЯ ЦЕНТРАЛЬНЫХ КОНДИЦИОНЕРОВ.

СВЯТА	ЛИСТ	ЛИСТОВ
Р	2	

СХЕМА ФУНКЦИОНАЛЬНАЯ.  
(ИВ. И. ГОДА).

САНТЕХПРОЕКТ

КОПИРОВАНА: 01

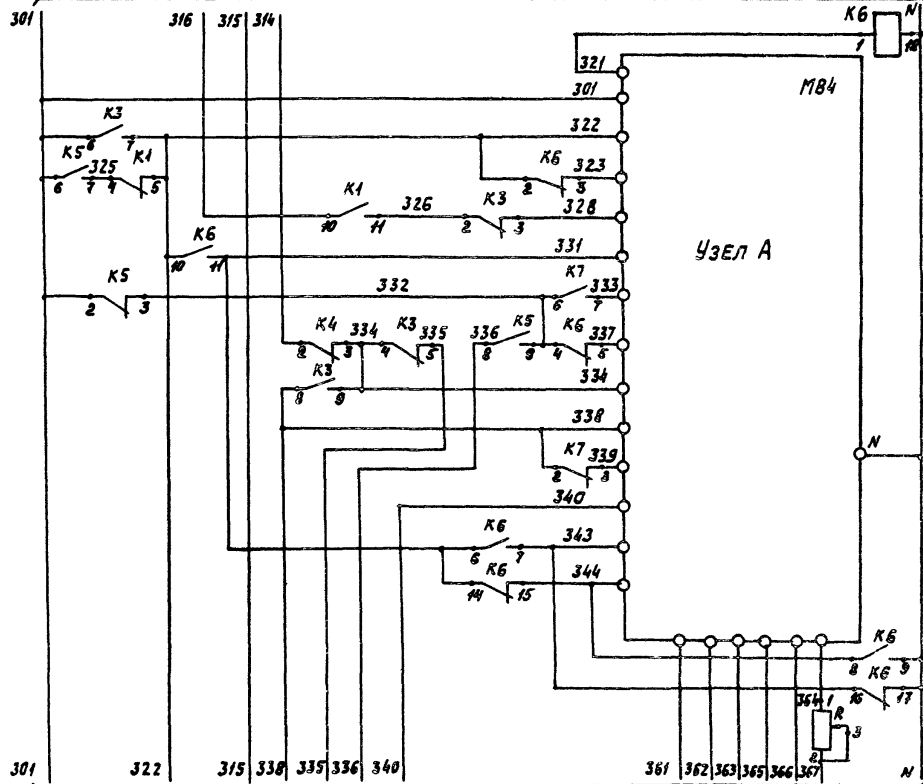
Формат А3





ТПР 904-02-16.85  
Альбом XIV

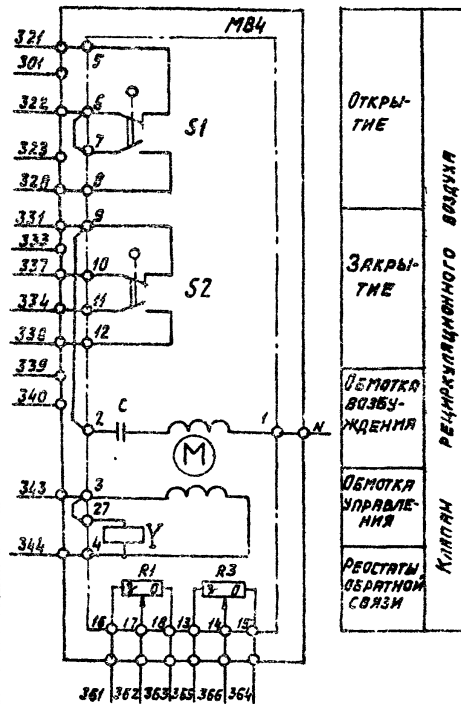
СМ. ЛИСТ 4



СМ. ЛИСТ 7

Узел А

Исполнительный механизм МЭО-250/63-0.25



Кнопки реверсивного вращающегося вентилятора

Фиксация силовых проводов вентилятора

20400-16

6

904-02-16.85 АДВ

Испол. отд.	Фингер	Испол.	И.С.
Гл. спец.	Рыжковский	В.С.	И.С.
Рук. гр.	Браштемн	В.С.	10.85
Уехник	Козевар	В.С.	
И контр.	Тулупова	В.С.	

Автоматизация центральных кондиционеров

Примечания:

Изм. №			

Страна	Лист	Листов
Р	5	

Схема электрическая принципиальная регулирования №1 (продолжение)

САНТЕХПРОЕКТ

Копировал: Д.С.

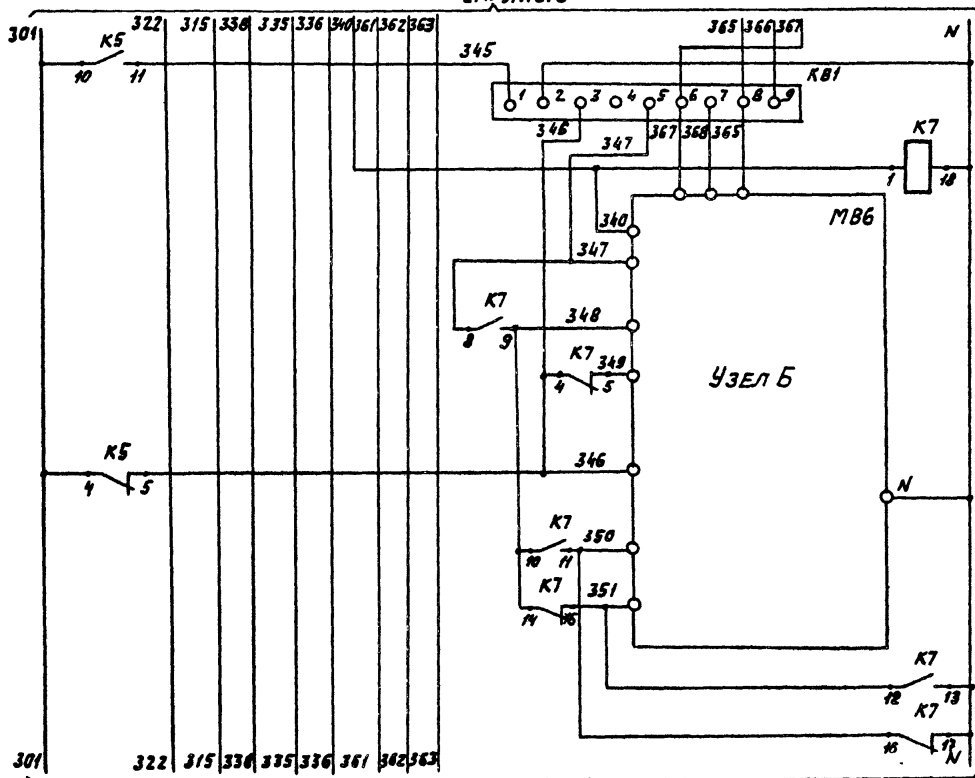
Формат А3





ТПР 904-02-16.85  
Альбом XIV

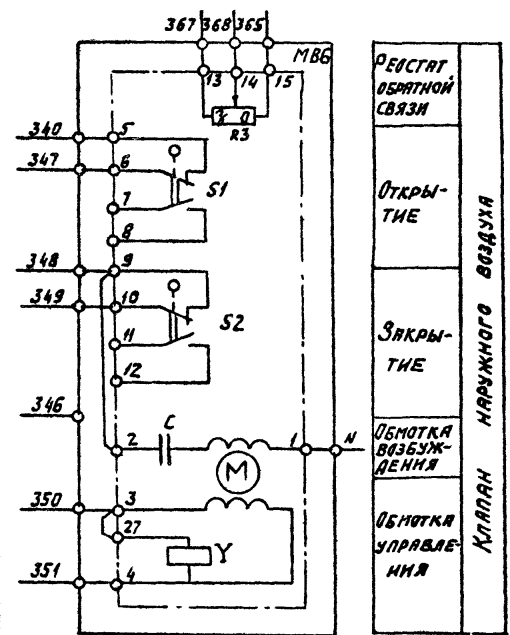
см. лист 5



см. лист 9

Узел Б

Исполнительный механизм МЭО-250/63-0,25



РЕСТАТ  
ОБЪЯТНОЙ  
СВЯЗИ

ОТКРЫ-  
ТИЕ

ЗАКРЫ-  
ТИЕ

ОБОТКА  
ВОЗБУЖ-  
ДЕНИЯ

ОБОТКА  
УПРАВЛЕ-  
НИЯ

КЛАПАН  
НАРУЖНОГО  
ВОЗДУХА

ИНВ. № ПРА. Д. ПЕРИОДЫ И ДАТЫ ВВЕД. В НАЧ. ИЛИ КОН. РАБ.

20400-16

8

НАЧ. ОТД.	ФРИГЕР	В. С.	01.85
В.А. СПЕЦ.	РУБЧИНСКИЙ	Л. С.	01.85
РУК. ГР.	БОНИЩЕН	Б. Ю.	01.85
ТЕХНИК	КОЗЕВА	В. С.	
И КОНТР.	ТУЛУПОВА	В. С.	

904-02-16.85 А08

Автоматизация центральных кондиционеров

ПРИВЯЗАН			
ИНВ. №			

Лист	Лист	Листов
Р	7	

СХЕМА ЭЛЕКТРИЧЕСКАЯ  
ПРИНЦИПИАЛЬНАЯ РЕГУЛИРОВАНИЯ №1 (ПРОДОЛЖЕНИЕ)

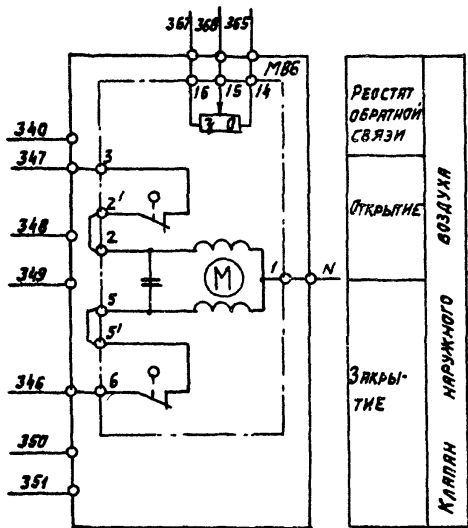
САИТЕХПРОЕКТ

КОПИРОВАЛ: Д. С.

ФОРМАТ А3

**Узел Б**

**Исполнительный механизм МЭО-6,3/63-0,25**  
(только для кондиционеров типа КТЦ2-10)



**Диаграмма замыкания контактов**  
**Исполнительный механизм МВ6**

МЭО-250/63-0,25			
ИЗМЕНЕНИЕ ПОЛОЖЕНИЯ ЧЕПЫ	ПОЛОЖЕНИЕ ВОЗДУШНОГО КЛАПАНА	ВКЛ. ЗАКР.	
		S1	5-6
	7-8	█	*
S2	9-10	█	
	11-12	█	*
S3	19-20	█	
	21-22	█	*
S4	23-24	█	
	25-26	█	*

\* НЕ ИСПОЛЬЗУЕТСЯ

Лист XIV

Исполнительный механизм МЭО-6,3/63-0,25

20400-16

9

НАЧ. ОТД.	ФИНГЕР	И. 35
П. СПЕЦ.	РУБЧЕНСКИЙ	И. 23
РУК. ГР.	БРАНЦЕНКО	И. 83
ТЕХНИК	КОЗЕВА	И. 83
П. КОНТР.	ЧУЛПОВА	И. 83

904-02-16.85 АОВ

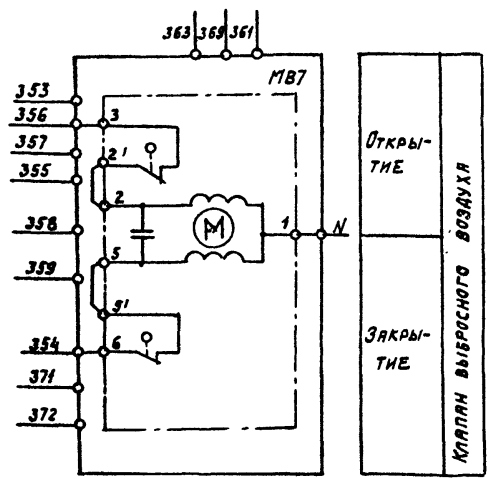
АВТОМАТИЗАЦИЯ ЦЕНТРАЛЬНЫХ КОНДИЦИОНЕРОВ

ПРИВЯЗАН		СТАНДА	ЛИСТ	ЛИСТОВ
		Р	8	
МВ. №		СХЕМА ЭЛЕКТРИЧЕСКАЯ ПРИНЦИПАЛЬНАЯ РЕГУЛИРОВАНИЯ №1 (ПРОДОЛЖЕНИЕ)		САНТЕХПРОЕКТ



Узел В

Исполнительный механизм МЭО-63/63-0,25  
(только для кондиционеров типа КТЦ2-10)



Узел В

Исполнительный механизм МЭО-40/63-0,25-77

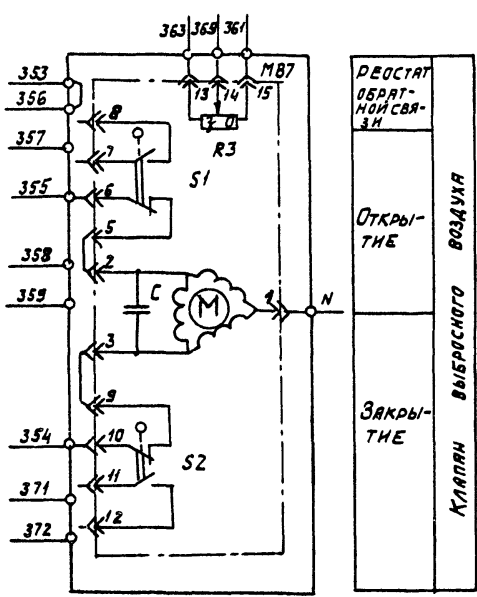


ДИАГРАММА ЗАМЫКАНИЯ КОНТАКТОВ  
Исполнительный механизм МВ7

ВЕРНУТЬ, ОТКРЫТЬ, ЗАКРЫТЬ, ЧЕЛОВ.	ПОЛОЖЕНИЕ ВОЗДУШНОГО КЛАПАНА	ПОЛОЖЕНИЕ ВОЗДУШНОГО КЛАПАНА	
		ОТКР.	ЗАКР.
S1	5-6	█	
	7-8	█	*
S2	9-10	█	
	11-12	█	*
S3	19-20	█	*
	21-22	█	*
S4	23-24	█	*
	25-26	█	*

\* НЕ ИСПОЛЬЗУЕТСЯ

Альбом XIV

Имя и фамилия, Инициалы и дата. Итого листов 66

20400-16

11

904-02-16.85 АОВ

НАЧ. ОТД.	ФИНГЕР	С.В.	И.83
ТЛ. СПЕЦ.	РУБЧИНСКИЙ	В.С.	И.79
РУК. ГР.	БРАШТЕЙН	Г.И.	И.63
ТЕХНИК	КВБЗЕВА	Л.И.	
И КОНТР.	ТУЛУПОВА	Л.И.	

Автоматизация центральных кондиционеров

ПРИВЯЗАН				
ИНВ.№				

Страниц	Лист	Листов
Р	10	

СХЕМА ЭЛЕКТРИЧЕСКАЯ  
ПРИНЦИПИАЛЬНАЯ РЕГУЛИРОВАНИЯ №1 (ПРОДОЛЖЕНИЕ)

САНТЕХПРОЕКТ

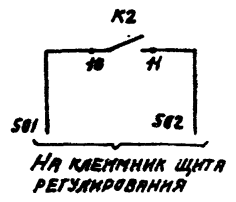
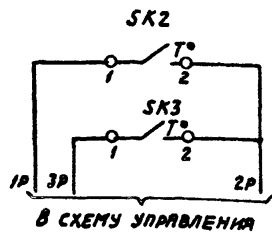
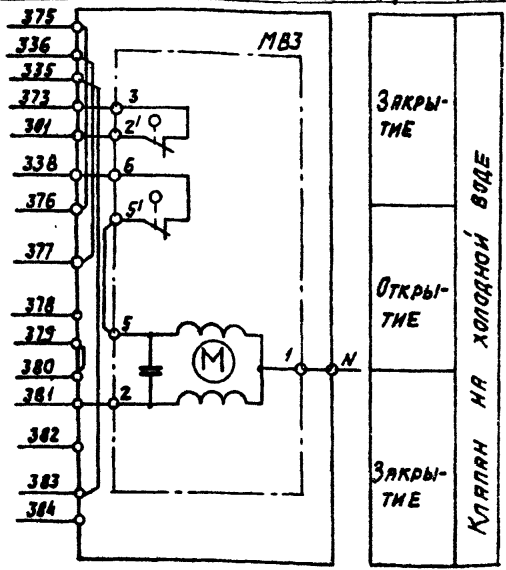
Копировал: Д.И.

ФОРМАТ А3



**Узел Г**

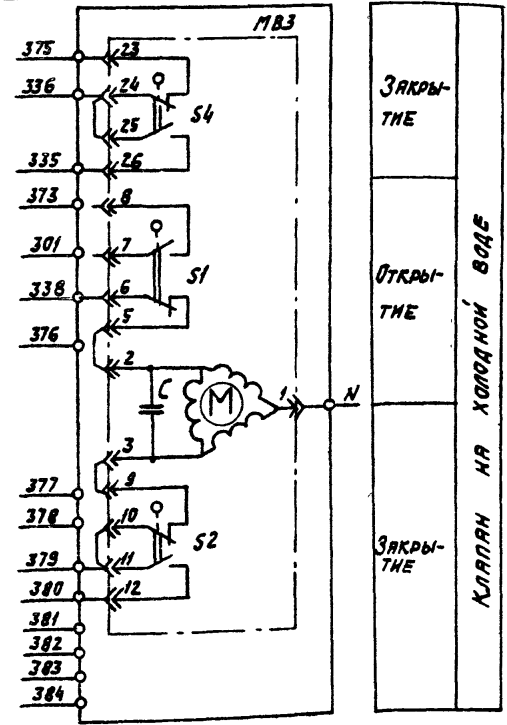
Исполнительный механизм МЭО-63/63-0,25



ДАТЧИК ТЕМПЕРАТУРЫ ВОЗДУХА ПЕРЕД НАГРЕВАТЕЛЕМ  
ДАТЧИК ТЕМПЕРАТУРЫ ОБРАТНОГО ТЕПЛОНОСИТЕЛЯ

**Узел Г**

Исполнительный механизм МЭО-40/63-0,63-77



**ДИАГРАММЫ ЗАМЫКАНИЯ КОНТАКТОВ**

Исполнительный механизм МВЗ

ПЕРИОД ЗАМЫКАНИЯ КОНТАКТОВ	ПОЛОЖЕНИЕ КЛАПАНА	МЭО-100/63-0,63 МЭО-40/63-0,63-77	
		ОТКР.	ЗАКР.
S1	5-6	█	
	7-8		█
S2	9-10	█	
	11-12		█
S3	19-20	█	
	21-22		█
S4	23-24	█	
	25-26		█

\* НЕ ИСПОЛЬЗУЕТСЯ

ДАТЧИК ТЕМПЕРАТУРЫ SK2 ДАТЧИК ТЕМПЕРАТУРЫ SK3

ТУДЭ-1-2		
ОБЪЕМ НАП. ЦЕПИ	ТЕМПЕРАТУРА ВОЗДУХА ПЕРЕД ВОЗДУХОНАГРЕВАТЕЛЕМ	
1-2	-60°C	3°C 40°C

ТУДЭ-4		
ОБЪЕМ НАП. ЦЕПИ	ТЕМПЕРАТУРА ОБРАТНОГО ТЕПЛОНОСИТЕЛЯ	
1-2	0°C	20-30°C 250°C

Альбом XIV

И.В. Кривош (подпись) И.В. Кривош (название)

ПРИВЯЗАН

И.В. №			
--------	--	--	--

И.В. СТА	ФИНГЕР	С.В.С.	И.В.С.
П.С.С.	РЫЖИНСКИЙ	Ю.С.	И.В.С.
РУК. ГР.	БРОНШТЕЙН	Ю.С.	И.В.С.
ТЕХНИК	КОБЗЕВА	И.В.С.	
И.В. КОНТ.	ТУЛУПОВА	И.В.С.	

20400-16 13

904-02-16.85 АОВ

Автоматизация центральных кондиционеров

Лист	Лист	Листов
Р	12	

СХЕМА ЭЛЕКТРИЧЕСКАЯ ПРИНЦИПИАЛЬНАЯ РЕГУЛИРОВАНИЯ №1 (продолжение)

САНТЕХПРОЕКТ

Копировал: Д.В.

ФОРМАТ А3



Альбом XIV

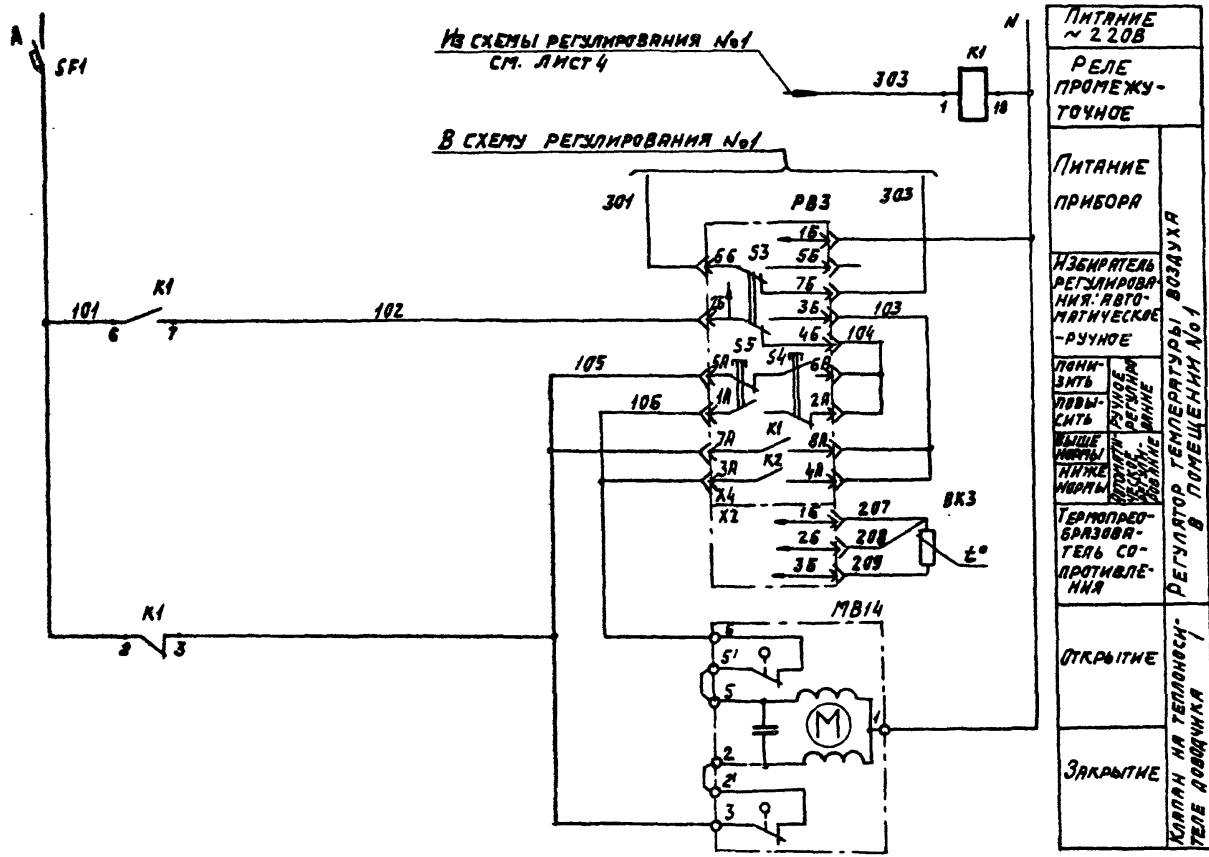
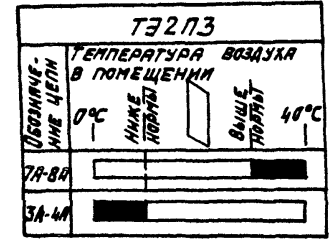


Диаграмма замыкания контактов  
Регулятор температуры РВЗ



Питание ~ 2.20В	
РЕЛЕ ПРОМЕЖУТОЧНОЕ	
Питание прибора	РЕГУЛЯТОР ТЕМПЕРАТУРЫ ВОЗДУХА В ПОМЕЩЕНИИ №1
ИЗБИРАТЕЛЬ РЕГУЛИРОВАНИЯ: АВТОМАТИЧЕСКОЕ - РУЧНОЕ	
ПОЗИЦИОНЕР: ВНИЗ, ВВЕРХ, ВПРАВО, ВЛЕВО, ВПЕРЕД, НАЗАД	
ПОЗИЦИОНЕР: ВЫШЕ НОРМЫ, НИЖЕ НОРМЫ	
ТЕМПОПРЕОБРАЗОВАТЕЛЬ СОПРОТИВЛЕНИЕ	
КАПАН НА ТЕПЛОНОСИТЕЛЕ	
ОТКРЫТИЕ	РЕЛЕ ДОВЕДЕНИЯ
ЗАКРЫТИЕ	

20400-16 15

ИИЧ.ОТД.	ФРИГЕР	2001	11.83
Л.СЛЕД.	РУБЧИНСКИЙ	20	11.83
РУК.ГР.	БРЯНТЕЙН	БРЮМ	10.83
ТЕХНИК	КОБЗЕВА	КОБ	
И.КОНТ.	ТУЛУПОВА	ТУЛ	

904-02-16.85 АОВ

АВТОМАТИЗАЦИЯ ЦЕНТРАЛЬНЫХ КОНДИЦИОНЕРОВ

ПРИБЫТИЕ									
ИИЧ.№									

ВЕРСИЯ	ЛИСТ	ЛИСТОВ
Р	14	

СХЕМА ЭЛЕКТРИЧЕСКАЯ ПРИНЦИПИАЛЬНАЯ РЕГУЛИРОВАНИЯ № 2 (НАЧАЛО)

САНТЕХПРОЕКТ

Копировал: Д.ч.

ФОРМАТ А3





Альбом XIV

ПОЗИЦИОННОЕ ОБОЗНАЧЕНИЕ	НАИМЕНОВАНИЕ	КОЛ.	ПРИМЕЧАНИЕ
	<u>ПО МЕСТУ</u>		
ВКЗ, ВК4	ТЕРМОПРЕОБРАЗОВАТЕЛЬ СОПРОТИВЛЕНИЯ МЕДНЫЙ ТСМ-1079 ГРАДУИРОВКА 50М ТУ 25-02. 792288-80	2	
МВ4, МВ15	ИСПОЛНИТЕЛЬНЫЙ МЕХАНИЗМ М30-6,3/63-025 ГОСТ 7197-80	2	КОМПЛЕКТНО С КЛАПАНОМ

ПОЗИЦИОННОЕ ОБОЗНАЧЕНИЕ	НАИМЕНОВАНИЕ	КОЛ.	ПРИМЕЧАНИЕ
	<u>ЩИТ РЕГУЛИРОВАНИЯ ЦЗ-2Д</u>		
РВЗ, РВ4	РЕГУЛЯТОР ТЕМПЕРАТУРЫ ЭЛЕКТРИЧЕСКИЙ ТРЕХПОЗИЦИОННЫЙ ТЭ2ЛЗ ТУ 25-02. 200166-82	2	
К1	РЕЛЕ ПРОМЕЖУТОЧНОЕ ПЭ-21-5У3; ~ 220В; 4з+4р ТУ 16-523. 456-80	1	
5F1, 5F2	ВЫКЛЮЧАТЕЛЬ АВТОМАТИЧЕСКИЙ А63-МУЗ; ~ 220В; Jн=1А; Jотс=1,3Jн ТУ 16-522. 110-74	2	

вместо графика (содержится в альбоме XIV)

20400-16

17

И.В. ОТД. ФИНГЕР	Рисунг	11.87	904-02-16.85 АОВ	АВТОМАТИЗАЦИЯ ЦЕНТРАЛЬНЫХ КОНДИЦИОНЕРОВ
Л. С. СПЕЦРУЧНИКОВ	ДЭ	11.87		
РУК. Г. В. БРОНШТЕН	Ф.Ю.И.	11.87		
С. И. НИКИФОРОВА	И.Ю.И.	10.82		
С. ТЕХН. КОБЗЕВА	И.Ю.И.			
И. КОНТ. ТУЛУПОВА	И.Ю.И.			
				СХЕМА ЭЛЕКТРИЧЕСКАЯ ПРИНЦИПИАЛЬНАЯ РЕГУЛИРОВАНИЯ №2 (ОКОНЧАНИЕ)
				САИТЕХПРОЕКТ

ПРИВЯЗАН

И.В. №							

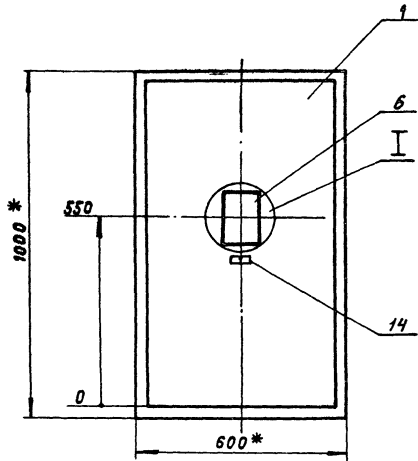
СТАНДАРТ ЛИСТ ЛИСТОВ  
Р 16

КОПИРОВАЛ. 74

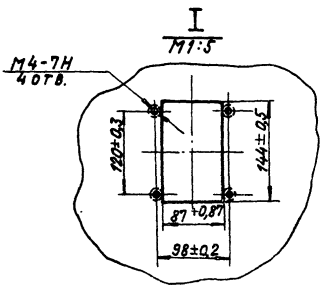
ФОРМАТ А3



АА150М XIV



- 1. \* РАЗМЕРЫ ДЛЯ СПРАВОК.
- 2. ПОКРЫТИЕ — ВАРИАНТ 2 ОСТ 36.13-76



УТВ. ПО ПОС. ПРАВИЛАМ И ДАТА ВВЕДЕНИЯ В ДЕЙСТ.

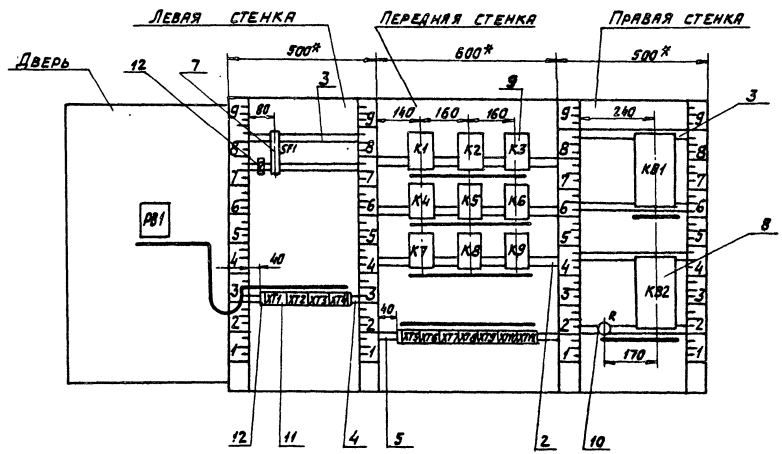
20400-16 19

904-02-16.85 АОВ	Лист
	19

КОПИРОВАЛ: КРАНАНКА

ФОРМАТ: А3

ВИД НА ВНУТРЕННИЕ ПЛОСКОСТИ (РАЗВЕРНУТО)



ТИР 904-02-16.85  
Альбом XIV

Имя, фамилия, должность, дата, подпись, печать

20400-16 20

904-02-16.85	А08	ЛНСТ
		20

КОПИРОВАЛ: Б. М.

ФРАНКЕТ ЭЗ



ТТР 904-02-16.85  
Алб 501 XIV

Проводник	Откуда идет	Куда поступает	Данные проводя	Примечание
N	K6:18	K6:17		п
N	K6:17	K6:9		п
N	K6:9	K9:18		
N	K9:18	K9:15		п
N	K9:15	K9:13		п
N	K9:13	K8:18		
N	K8:18	K8:15		п
N	K8:15	K8:11		п
N	K8:11	K7:18		
N	K7:18	K7:17		п
N	K7:17	K7:13		п
N	K7:13	X71:10		
			ЛВ1 0,75	
301	X71:5	X72:1		
301	X72:1	X73:7		
301	X73:7	X74:3		
301	X74:3	X75:6		
301	X75:6	X710:1		
301	X710:1	K5:14		
301	K5:14	K5:12		п
301	K5:12	K5:10		п
301	K5:10	K5:6		п
301	K5:6	K5:4		п
301	K5:4	K5:2		п
301	K5:2	K3:6		
301	K3:6	K1:14		
301	K1:14	K1:12		п
301	K1:12	K1:8		п
301	K1:8	SF1:2		
301	SF1:2	X71:5		
904-02-16.85 A08				Лист 23

Имя и фамилия  
Подпись мастера  
Дата

Проводник	Откуда идет	Куда поступает	Данные проводя	Примечание
303	X71:6	X72:2		
303	X72:2	X73:8		
303	X73:8	K1:1		
303	K1:1	K2:1		
305	X72:3	K1:2		
305	K1:2	K1:6		п
306	X71:7	X74:8		
306	X74:8	K1:7		
307	X74:9	K3:1		
314	X71:8	K4:2		
314	K4:2	K4:6	>ЛВ1 0,75	п
315	X71:9	K1:15		
315	K1:15	K9:2		
315	K9:2	K8:8		п
316	X72:4	X74:1		
316	X74:1	K1:10		
317	K1:3	K4:7		
317	K4:7	K4:8		п
318	X74:2	K4:9		
319	X72:5	K1:9		
319	K1:9	K5:1		
320	X74:4	K4:1		
321	X79:10	K6:1		
322	X710:2	K6:10		
322	K6:10	K6:2		п
322	K6:2	K3:7		
322	K3:7	K2:6		
322	K2:6	K1:5		
			20400-16	22
904-02-16.85 A08				Лист 24

Имя и фамилия  
Подпись мастера  
Дата









ТПР 904-02-16.85  
Яльбом XIV

Проводник	вывод	ВНА КОН- ТАК- ТА	вывод	Проводник
		ХТ4		
316 *	1		2	318
301 *	3		4	320
N *	5		8	306 *
307	9			
ПЕРЕДНЯЯ		СТЕНКА		
		К1		
305*	2п	р	3	317
325	4	р	5	322
305	6п	з	7	306
301*	8п	з	9	319*
316	10	з	11	326
301*	12п	з	13	374
301*	14п	р	15	315*
303*	1	к	18	N*
		К2		
322*	6	з	7	380
501	10	з	11	502
303	1	к	18	N*
		К3		
326	2	р	3	328
334*	4п	р	5	335
301*	6	з	7	322*
338	8	з	п9	334*

Проводник	вывод	ВНА КОН- ТАК- ТА	вывод	Проводник
374	14	р	15	375
307	1	к	18	N*
		К4		
314*	2п	р	3	334
314	6п	з	п7	317*
317	8п	з	9	318
320	1	к	18	N*
		К5		
301*	2п	р	п3	332
301*	4п	р	5	346*
301*	6п	з	7	325
336	8	з	п9	332*
301*	10п	з	11	345
301*	12п	з	13	356
301*	14п	р	15	354*
319	1	к	18	N*
		К6		
322*	2п	р	3	323
332*	4	р	5	337
331	6п	з	п7	343*
344*	8п	з	п9	N*
322*	10п	з	п11	331*
331*	14п	р	п15	344
343	16п	р	п17	N*
321	1	к	п18	N*

904-02-16.85 АОВ

ЛМСТ  
31

Проводник	вывод	ВНА КОН- ТАК- ТА	вывод	Проводник
		К7		
338*	2	р	3	339
346*	4	р	5	349
332	6	з	7	333
347*	8	з	п9	348
348*	10п	з	п11	350
351	12п	з	п13	N*
348*	14п	р	п15	351*
350*	16п	р	п17	N*
340	1	к	п18	N*
		К8		
354*	2	р	3	359
358*	4п	р	п5	372*
355*	6	з	п7	358*
358	8п	з	п9	371*
372	10п	з	п11	N*
371	14п	р	п15	N*
357	1	к	п18	N*
		К9		
315*	2п	р	3	379
377*	4п	р	5	383
376	6	з	п7	377
315	8п	з	9	381
378	10	з	п11	382*
384	12	з	п13	N*
382	14п	р	п15	N*
373	1	к	п18	N*

20400-16 26

904-02-16.85 АОВ

ЛМСТ  
32

Число вкл. Подпись и дата Выходной

Число вкл. Подпись и дата Выходной

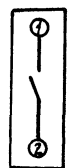
Альбом XIV

Проводник	вывод	Вид кон- так- та	вывод	Проводник	Проводник	вывод	Вид кон- так- та	вывод	Проводник
		АТ10							
301*	1		2	322					
323	3		4	328		ДВЕРЬ			
331	5		6	333		РВ1			
337	7		8	334		Х4			
338*	9		10	339	N	1Б		2Б	306
					308	3Б п		п4Б	309
		АТН			301	6Б		7Б	303
340*	1		2	343	315*	1А п		п2А	309
344	3		5	361*	315	3А п		п4А	308
362	6		7	363*	314*	5А п		п6А	309*
364	8		9	365*	314	7А п		п8А	308*
366	10								
							Х2		
		ПРАВАЯ	СТЕНКА		201	1Б		2Б	202
					203	3Б			
		КВ1							
345	1		2	N*					
346	3		5	347					
367	6		7	368					
365	8		9	366					
		КВ2							
353	1		2	N*					
354	3		5	355					
363	6		7	369					
361	8		9	362					
		R							
364	1		п2	367*					
367*	3п								
					904-02-16.85 А0В		Лист		33

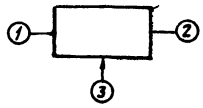
Имя и Фамилия проектировщика и дата выполнения

Имя и Фамилия проектировщика и дата выполнения

пос.7  
SF1



пос.10  
R



20400-16

27

904-02-16.85 А0В Лист 34

Копировал: Ду.

Формат А3

ТТР 904-02-16.85  
Альбом XIV

Поз.	ОБОЗНАЧЕНИЕ	НАИМЕНОВАНИЕ	КОЛ.	ПРИМЕЧ.
		<u>ДОКУМЕНТАЦИЯ</u>		
	АОВ-40... АОВ-43	ТАБЛИЦА СОЕДИНЕНИЙ		
	АОВ-44... АОВ-46	ТАБЛИЦА ПОДКЛЮЧЕНИЯ		
		<u>СТАНДАРТНЫЕ ИЗДЕЛИЯ</u>		
1		ШКАФ ЩИТА ЩШМ- 600x400 П Укл4 ТР30 ОСТ 36.13-76	1	
2		УГОЛЬНИК УЗМ400 ТКЗ-12В-81	2	<sup>УК</sup> ТМЗ-26-81
3		РЕЙКА РБМ500 ТКЗ-100-81	1	<sup>УК</sup> ТМЗ-1-81
		<u>ПРОЧИЕ ИЗДЕЛИЯ</u>		
4	РВЗ, РВ4	РЕГУЛЯТОР ТЕМПЕРАТУРЫ ЭЛЕКТРИЧЕСКИЙ ТРЕХПО- ЗИЦИОННЫЙ ИСКРОБЕ-		

ПРИВЯЗКА			
Инд. №			

904-02-16.85 АОВ

АВТОМАТИЗАЦИЯ ЦЕНТРАЛЬНЫХ  
КОНДИЦИОНЕРОВ

Лист	Листов
Р	35

ЩИТ ЦЗ-2А.  
Общ. вид.

САНТЕХПРОЕКТ

Исполнитель: Горюнов А.А.  
Составитель: Горюнов А.А.  
Проверил: Горюнов А.А.

Исполнитель: Горюнов А.А.  
Составитель: Горюнов А.А.  
Проверил: Горюнов А.А.

Поз.	ОБОЗНАЧЕНИЕ	НАИМЕНОВАНИЕ	КОЛ.	ПРИМЕЧ.
		ЗАПАСНЫЙ ТЭ2 ПЗ	2	
5	SF1; SF2	АВТОМАТИЧЕСКИЙ ВЫКЛЮ- ЧАТЕЛЬ АБЗМУЗ; ~220В; УН=1А;	2	<sup>УК</sup> ТМЗ-13-81
6	K1	РЕЛЕ ПРОМЕЖУТОЧНОЕ ПЗ-21-5УЗ; ~220В; 4р+4р	1	<sup>УК</sup> ТМЗ-13-81
7		БЛОК ЗАЖИМОВ БЗ10	3	
8		Упор	4	
9		ПЕРЕМЫЧКА	1	
10		РАМКА 66x26	2	
		<u>МАТЕРИАЛЫ</u>		
		Провод ПВ1 075 ГОСТ 6323-79	15М	
		Провод ПВ3 1 ГОСТ 6323-79	10М	
		Провод ПВ3 1,5 ГОСТ 6323-79	2М	
		Провод НВЗ 1x0,75 тип II ГОСТ 17515-72	6М	

Исполнитель: Горюнов А.А.  
Составитель: Горюнов А.А.  
Проверил: Горюнов А.А.

20400-16 28

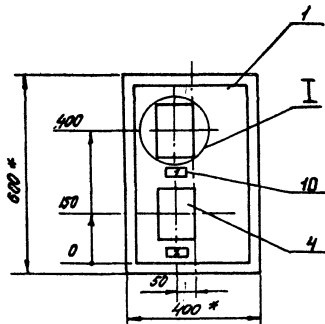
904-02-16.85 АОВ

Копирован: Фел.

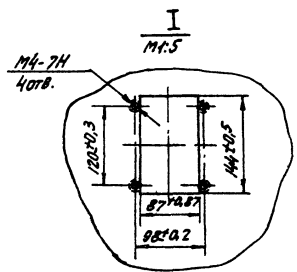
ФОРМАТ А3

Лист  
36

Рис. 114



- 1 \* РАЗМЕРЫ ДЛЯ СПРАВКИ.
2. ПОКРЫТИЕ - ВАРИАНТ 2 ДСТ 36.13-76.



20400-16 29

904-02-16.85 AOB

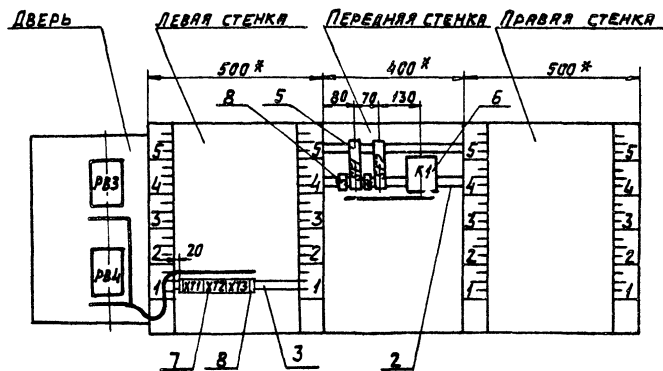
Лист 37

КОМПОНА: С3

ФОРМАТ А3

ТПР 904-02-16.85  
Альбом ХУ

Вид на внутренние плоскости щита (развернуто)



УИВЛ\*Павл. Павловск.М.Д.ИТЯ ЦОПР.ИВЛ.М.

Э0400-16

30

904-02-16.85 АДВ

ЛИСТ  
38

КОПИРОВАЯ: Доч.

ФОРМАТ А3

Альбом XIV

НАДПИСИ НА ТАБЛО И В РАМКАХ					
№ НАДПИСИ	ТЕКСТ НАДПИСИ	К-ВО	№ НАДПИСИ	ТЕКСТ НАДПИСИ	К-ВО
<u>РАМКА 66 x 26</u>					
1	ТЕМПЕРАТУРА В ПОМЕЩЕНИИ N1	1			
2	ТЕМПЕРАТУРА В ПОМЕЩЕНИИ N2	1			
<u>Упор</u>					
3	~ 220В; доводчик	1	1		
4	~ 220В доводчик	2	1		
904-02-16.85 АОВ					
					ЛИСТ 39

Инв. № табл. Подписи на табл. 66x26 мм. Инв. №

Проводник	Откуда идет	Куда поступает	Данные проводя	Примечание
<b>ТЕХНИЧЕСКИЕ ТРЕБОВАНИЯ</b>				
ТАБЛИЦА СОЕДИНЕНИЙ ВЫПОЛНЕНА НА ОСНОВАНИИ СХЕМ, ПРИВЕДЕННЫХ НА ЛИСТАХ 14, 15 и 49				
N	XТ2:4	XТ2:9	ПВ1 0,75	п
N	XТ2:9	XТ3:1	ПВ1 0,75	
N	XТ3:1	XТ3:2	ПЕРЕМЫЧКА БЛОКА	
N	XТ3:2	K1:1B		
N	K1:1B	XТ2:4		
303	XТ3:5	K1:1		
101	SF1:2	K1:2	ПВ1 0,75	
101	K1:2	K1:6		п
102	XТ2:1	K1:7		
105	XТ2:2	K1:3		
ПРИВЯЗАН				
20400-16 31 Инв. №				
904-02-16.85 АОВ				
АВТОМАТИЗАЦИЯ ЦЕНТРАЛЬНЫХ КОНДИЦИОНЕРОВ			Стандия	Лист
			Р	40
ЩИТ ЦЗ-2А ТАБЛИЦА СОЕДИНЕНИЙ			САНТЕХПРОЕКТ	

Инв. № табл. Подписи на табл. 66x26 мм. Инв. №

И.В. ДА	Ф.И.И. ГЕР	11.83
Т.А. СПЕЦ	РУБЧИНСКИЙ	12.83
Р.У.К. ГР	БРЯНШТЕЙН	10.83
С.Т. И.Н.К.	НИКИФОРОВА	10.83
С.Т. ТЕХН.	ЕРИШКИНА	
Н.К. КОНТР.	ГУЛУПОВА	





ТПР 904-02-16.85  
АВТОМ XIV

ПРОВОДНИК	ОТКУДА ИДЕТ	КУДА ПОСТУПАЕТ	ДАННЫЕ ПРОВОДА	ПРИМЕЧАНИЕ
110	РВ4-Х4:4Б	РВ4-Х4:6А	ПВ1 1	п
110	РВ4-Х4:6А	РВ4-Х4:2А	ПВ1 1	п
111	ХТ2:7	РВ4-Х4:5А	ПВ3 1	
111	РВ4-Х4:5А	РВ4-Х4:7А	ПВ1 1	п
112	ХТ2:8	РВ4-Х4:1А	ПВ3 1	
112	РВ4-Х4:1А	РВ4-Х4:3А	ПВ1 1	
207	ХТ1:1	РВ3-Х2:1Б		
208	ХТ1:2	РВ3-Х2:2Б		
209	ХТ1:3	РВ3-Х2:3Б		
210	ХТ1:5	РВ4-Х2:1Б	ПВ3 1х0,75	ИЗМЕН- ТЕЛЬНЫЕ ЦЕПИ
211	ХТ4:6	РВ4-Х2:2Б		
212	ХТ1:7	РВ4-Х2:3Б		
ЗЕМЛЯ	РВ3:	РЕЙКА:		
ЗЕМЛЯ	РВ4:	РЕЙКА:	ПВ3 1,5	
ЗЕМЛЯ	РЕЙКА:	СТОЙКА ШИТА:		
904-02-16.85 АОВ				ЛИСТ 43

Инв.№подл. Подписи и даты  
Инв.№авт. Взыск. инв.№

ПРОВОДНИК	ВЫВОД	ВИД КОМПЛЕКТОВАНИЯ	ВЫВОД	ПРОВОДНИК	ПРОВОДНИК	ВЫВОД	ВИД КОМПЛЕКТОВАНИЯ	ВЫВОД	ПРОВОДНИК
ТЕХНИЧЕСКИЕ					ТРЕБОВАНИЯ				
ТАБЛИЦА ПОДКЛЮЧЕНИЯ ВЫПОЛНЕНА НА ОСНОВАНИИ СХЕМ И ТАБЛИЦЫ СОЕДИНЕНИЙ, ПРИВЕДЕННЫХ СООТВЕТСТВЕННО НА ЛИСТАХ 14, 15, 49 И 40...43									
ЛЕВЯЯ СТЕНКА					ПЕРЕДНЯЯ СТЕНКА				
		ХТ1					SF1		
207	1		2	208				2	101
209	3		5	210					
211	6		7	212			SF2		
		ХТ2						2	107
102*	1		2	105*			К1		
106	3		п4	Н*	101*	2п	Р	3	105
108*	6		7	111*	107*	4п	Р	5	111
112	8		п9	Н*	101	6п	З	7	102
		ХТ3			107	8п	З	9	108
Н*	1п		п2	Н*	601	10	З	11	602
301*	3		5	303*	303	1	К	18	Н*
601	8		9	602					
ПРИВЯЗАН									
33									
20400-16									
ИНВ.№									
904-02-16.85 АОВ									
АВТОМАТИЗАЦИЯ ЦЕНТРАЛЬНЫХ КОНДИЦИОНЕРОВ									
ЛИСТЫ ЛИСТЫ ЛИСТЫ									
Р 44									
ЩИТ ЩЗ-2Д ТАБЛИЦА ПОДКЛЮЧЕНИЯ									
САНТЕХПРОЕКТ									

Инв.№подл. Подписи и даты  
Инв.№авт.

НАЧ. ОТД. ФИНГЕР С.В. 11.83  
ГЛ. СПЕЦ. РУБИНСКИЙ Д.С. 11.83  
РУК. ГР. БРОНШТЕЙН Ю.М. 11.83  
СР. ИНЖ. НИКИФОРОВА И.С. 10.84  
СР. ТЕХН. БОМЖИКИНА В.С. 11.83  
Н. КОНТР. ТУЛУПОВА Р.Ф. 11.83

ТПР 904-02-16.85  
А/650М XIV

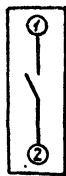
Проводник	вывод	Вид кон-так-та	вывод	Проводник	Проводник	вывод	Вид кон-так-та	вывод	Проводник
	ДВЕРЬ								
			РАЗ						
			X4						
N *	1Б		2Б	102					
103	3Бп		п4Б	104					
301	6Б		7Б	303					
106*	1Ап		п2А	104					
106	3Ап		п4А	103					
105*	5Ап		п6А	104*					
105	7Ап		п8А	103*					
			X2						
207	1Б		2Б	208					
209	3Б								
			РАЗ						
			X4						
N *	1Б		2Б	108					
109	3Бп		п4Б	110					
301*	6Б		7Б	303*					
112*	1Ап		п2А	110					
112	3Ап		п4А	109					
111*	5Ап		п6А	110*					
111	7Ап		п8А	109*					
			X2						
210	1Б		2Б	211					
212	3Б								

Узнавание. Подписи маста. Вых. инв.

904-02-16.85 А08

Лист 45

поз. 5  
SF1; SF2



Узнавание. Подписи маста. Вых. инв.

904-02-16.85 А08

Лист 46

20400-16 34

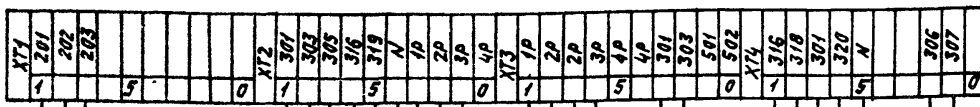
Копировал: 84-

ФОРМАТ А3

КОНДИЦИОНЕРЫ КТЦ2-125... КТЦ2-250

ЩИТ ЩЦР1-0Д

Альбом XIV



К ТЕРМОПРЕОБРАЗОВАТЕЛЮ СОПРОТИВЛЕНИЯ ВК1 РЕГУЛЯТОРА ТЕМПЕРАТУРЫ РВ1

К АВТОМАТИЧЕСКОМУ ВЫКЛЮЧАТЕЛЮ SF1

По ЭЛЕКТРОТЕХНИЧЕСКОЙ ЧАСТИ ПРОЕКТА

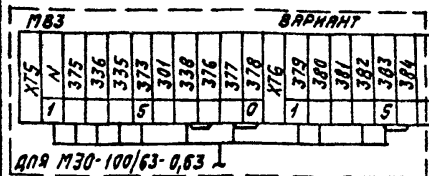
К ДАТЧИКУ ТЕМПЕРАТУРЫ ВОЗДУХА ПЕРЕД ВОЗДУХОНАГРЕВАТЕЛЕМ I ПОДОГРЕВА SK2

К ЩИТУ РЕГУЛИРОВАНИЯ ДОВОДИЧКОВ

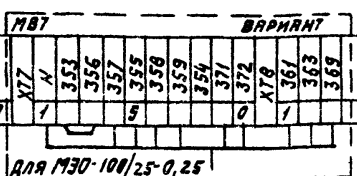
К ДАТЧИКУ ТЕМПЕРАТУРЫ ОБРАТНОГО ТЕПЛОНОСИТЕЛЯ ВОЗДУХОНАГРЕВАТЕЛЯ I ПОДОГРЕВА SK3

К ДАТЧИКУ ТЕМПЕРАТУРЫ НАРУЖНОГО ВОЗДУХА SK5

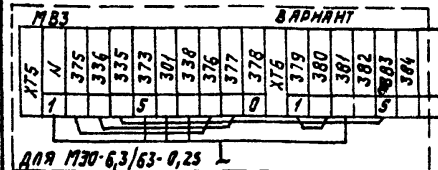
К ИСПОЛНИТЕЛЬНОМУ МЕХАНИЗМУ КЛАПАНА НА ТЕПЛОНОСИТЕЛЕ ВОЗДУХОНАГРЕВАТЕЛЯ I ПОДОГРЕВА MВ1



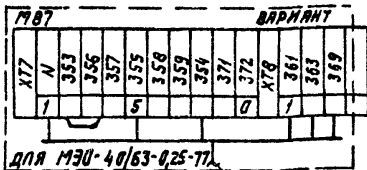
для МЭ0-100/63-0,63



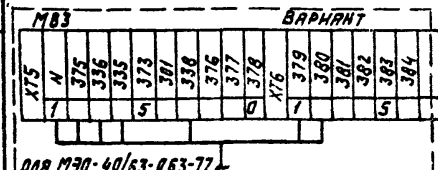
для МЭ0-100/25-0,25



для МЭ0-6,3/63-0,25



для МЭ0-40/63-0,25-77



для МЭ0-40/63-0,63-77

К ИСПОЛНИТЕЛЬНОМУ МЕХАНИЗМУ КЛАПАНА ВЫБРОСНОГО ВОЗДУХА MВ7

К ИСПОЛНИТЕЛЬНОМУ МЕХАНИЗМУ КЛАПАНА НА ХОЛОДНОЙ ВОДЕ MВ3

К ИСПОЛНИТЕЛЬНОМУ МЕХАНИЗМУ КЛАПАНА НАРУЖНОГО ВОЗДУХА MВ6

К ИСПОЛНИТЕЛЬНОМУ МЕХАНИЗМУ КЛАПАНА РЕЦИРКУЛЯЦИОННОГО ВОЗДУХА MВ4

20400-16 35

904-02-16.85 АОВ

ИЛЧ.ОТД. ЯНИГЕР  
Т.А. СПЕЦ. РУБНИНСКИ  
ДУК. ГР. БРАНШТЕЙН  
С.И.ИЖ. НИКИФОРОВА  
С.Т.ТЕХН. КОБЗЕВА  
И КОНТА. ТУЛУЛОВА

АВТОМАТИЗАЦИЯ ЦЕНТРАЛЬНЫХ КОНДИЦИОНЕРОВ

ПРИВАЗАН

СТРАНА ЛИС ЛИСТОВ

Р 47

Схема подключения №1

САНТЕХПРОЕКТ

Копироваля: 2а -

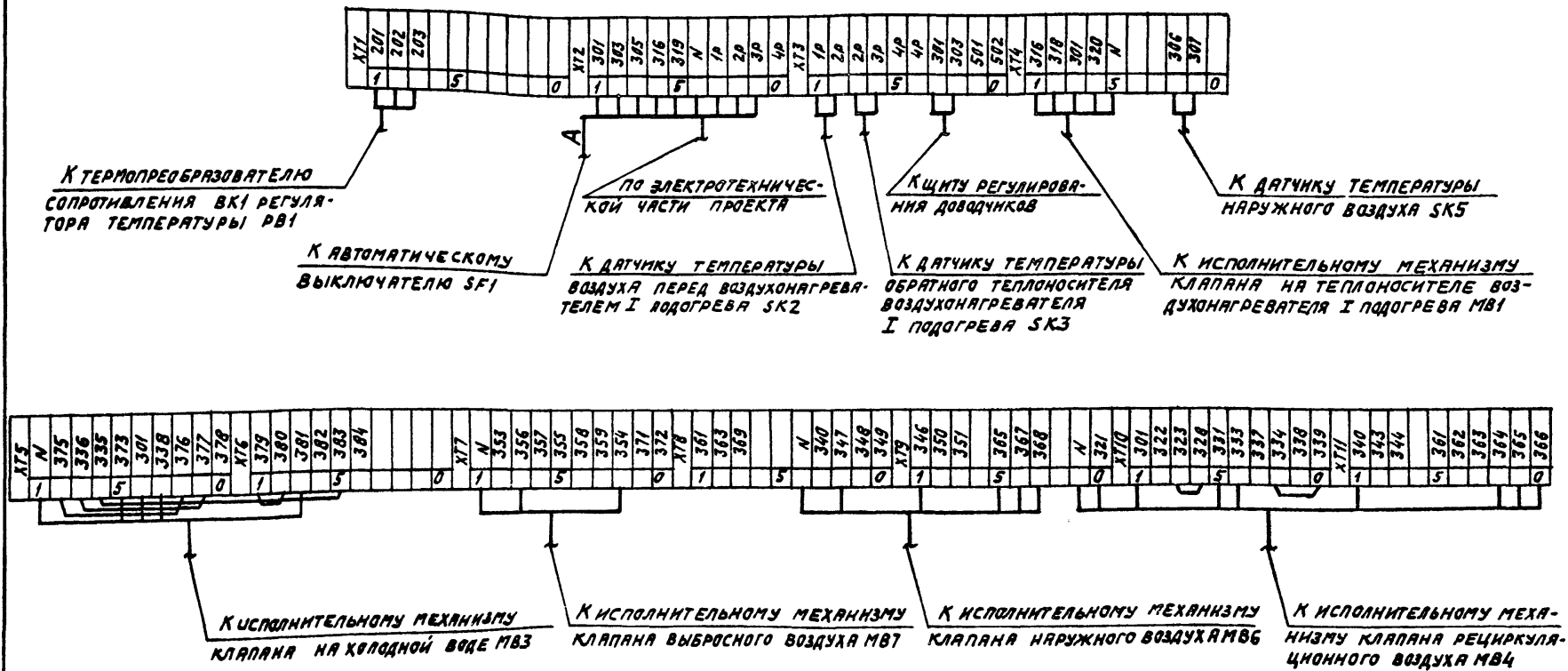
ФОРМАТ А3

Инв.№. Подпись и дата взыск. инв. №

КОНДИЦИОНЕР КТЦ2-10

ЩИТ ЩЦР1-0Д

ТПР 904-02-16.85  
Альбом XIV



Имя, И.И.О. Подпись автора ВЗРМ. ИВ.И.О.

20400-16 36

И.И.О. А.	Ф.И.О. И.И.И.	Дата	И.И.И.
И.И.О. Б.	Ф.И.О. И.И.И.	Дата	И.И.И.
И.И.О. В.	Ф.И.О. И.И.И.	Дата	И.И.И.
И.И.О. Г.	Ф.И.О. И.И.И.	Дата	И.И.И.
И.И.О. Д.	Ф.И.О. И.И.И.	Дата	И.И.И.

904-02-16.85 АОВ

АВТОМАТИЗАЦИЯ ЦЕНТРАЛЬНЫХ КОНДИЦИОНЕРОВ

ПРЯВЯЗАН			
И.И.О. №			

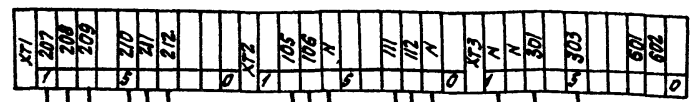
Лист	Листов
Р 48	

СХЕМА ПОДКЛЮЧЕНИЯ №10 САНТЕХПРОЕКТ

КОПИРОВАЛ: Дел.

ФОРМАТ А3

Альбом XIV



К термообразователю сопротивле-  
ния ВКЗ регулятора температуры  
РВЗ

К термообразователю сопро-  
тивления ВКЗ регулятора  
температуры РВЧ

К исполнительному  
механизму МВ 14 клапана  
доводчика 1

К исполнительному механиз-  
му МВ 15 клапана доводчика 2

К щиту регулирования темпе-  
ратуры "точки росы"

По электротехнической части  
проекта

К автоматическому выключ-  
ателю SF1

Умк. м.подст. Подпись и дата издан. инв. н.

20400-16

Имя.отд.	Фингер	Техн	в.в.з
Пл. спец.	Рубинский	Д.С.	11.73
Руч. гр.	Бронштейн	В.П.	10.83
Ст. инж.	Никифорова	У.С.	10.83
С. техн.	Ковалева	Р.С.	
И. контр.	Тучилова	Т.С.	

904-02-16.85 А0В

Автоматизация центральных кондиционеров

Привязан							
Имя. н°							

Страниц	Лист	Листов
Р	49	

СХЕМА ПОДКЛЮЧЕНИЯ № 2 САНТЕХПРОЕКТ

Копировал: СЗ

Формат А3

ЦЕНТРАЛЬНЫЙ ИНСТИТУТ ТИПОВОГО ПРОЕКТИРОВАНИЯ  
ГОССТРОЯ СССР  
КИЕВСКИЙ ФИЛИАЛ  
г. Киев-57 ул. Эжена Потье № 12

*58/6*  
Заказ № 4976 Инв. № 20400-16 Тираж 750  
Сдано в печать 15.06. 1987 Цена 1-48