

МИННЕФТЕГАЗСТРОЙ
Главное Техническое Управление
Экспериментально - конструкторское Бюро
ЭКБ

УТЯЖЕЛИТЕЛИ БОЛОТНЫЕ
ОХВАТЫВАЮЩИЕ МОДЕРНИЗИРОВАННЫЕ
ДЛЯ МАГИСТРАЛЬНЫХ ТРУБОПРОВОДОВ
ДИАМЕТРОМ 1420, 1220, 1020, 820, 720, 530 мм
УБ0 м

ПРОЕКТ №10156 и
РАБОЧИЕ ЧЕРТЕЖИ

/ ДИРЕКТОР
Гл. инженер
Зав. отделом

С.М. Морозов / Н.С. Морозов /
А.В. Рубинштейн / А.В. Рубинштейн /
Н.Х. Гольцов / Н.Х. Гольцов /

1984

Пояснительная записка

Настоящие рабочие чертежи "Утяжелители бетонные охватывающие модернизированные для магистральных трубопроводов ф 1420, 1220, 1020, 820, 720 и 530 мм разработаны на основании плана работ по теме №3408" Исследования, разработки и участие в внедрении новых типов утяжелителей для магистральных трубопроводов, проходящих через доломта, поймы и водные преграды, а также разработка технологии их производства на предприятиях отрасли" и в соответствии с "Техническим заданием на разработку конструкции утяжелителя типа УБО, использующего в максимальной степени грунт засыпки траншеи", разработанным ВНИИСТ "ом.

Утяжелители предназначены для дилатировки магистральных трубопроводов, проходящих через доломта. Утяжелители отличаются от ранее разработанных утяжелителей типа УБО (проект №999А) более упрощенным креплением поясов к блоку утяжелителя. В блоке предусмотрена ниша для размещения в ней крепежного устройства, состоящего из двух стержней диаметром 22 и 16 мм, на которые надевается пояс. Устройство ниш на блоках позволяет устоячивлять утяжелители на трубу вплотную друг к другу, что даёт возможность в максимальной степени использовать грунт засыпки траншеи, для дилатирования трубопровода.

Изготовление утяжелителей должно производиться по ТУ 102-300-81 "Утяжелители сборные железобетонные охватывающего типа УБО".

Марка бетона - 200.
Марка утяжелителя расширяется следующим образом: например, УБОм-1420-12,

УБОм-утяжелитель бетонный охватывающий модернизированный,
1420 - диаметр трубы в мм,
12 - длина утяжелителя в м.

Изделия разработаны для опытно-промышленной эксплуатации.

Защита от коррозии узлов соединения пояса с блоком решена в двух вариантах:

- ① Вариант 1 - стержни марки МН-1 и отверстия пояса изолируются после монтажа утяжелителя на трубе путём заделки ниши цементно-песчаным раствором.
- Вариант 2 - стержень марки МН-1 изолируется полимерной изоляцией (см. черт. 10156.1.2.0). Отверстия пояса изолируются стяжкой (см. черт. 10156.2.0.0).

- ② Заменен стержень для крепления пояса.

Содержание проекта

Конт.	Обозначение	Наименование	Кол. экз.	Стр.
A2		Титульный лист	1	
A2	10156.0.0.0.0Д	Пояснительная записка	1	2
A2	10156.0.0.0.0С5	Содержание проекта	1	3
A4	10156.1.0.0.	Маркировочная схема комплекта. Основное изображение. С.с. черт.	2	4,5
A2	10156.1.0.0.0С5	Утяжелитель бетонный охватывающий модернизированный УБОм. 1450 м.	1	6
A2	10156.1.0.0.0С5	Утяжелитель бетонный охватывающий модернизированный УБОм. С.с. черт.	1	7
A3	10156.1.1.0	Сетки арматурная С1, С2, С3, С4	1	8
A3	10156.1.2.0.С5	Изделие закладное МН1, МН2	1	9
A4	10156.1.2.1	Стержень С1, С2.	1	10
A4	10156.1.2.2	Петля П1, П2	1	11
A4	10156.1.3.0	Изделие закладное МН3, МН4, МН5	1	12
A3	10156.2.0.0	Пояс, соединительный модернизированный ПСМ 10 - ПСМ 15	1	13

Копия в архив
Масштаб 1:10.12.95

М.П. "Искра" г. Ленинград. Проектно-конструкторский институт. Подпись: [подпись]

10156.0.0.0.0Д

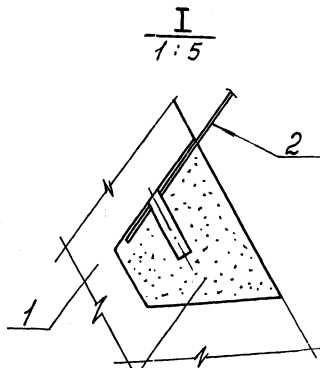
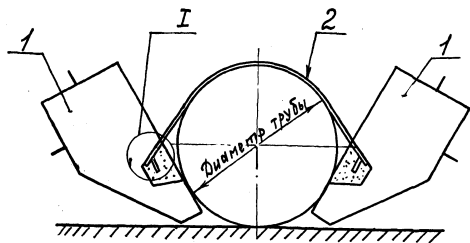
Исполн.	Л.В. Давыдова	Провер.	Л.В. Давыдова
Инженер	В.И. Бондарь	Инженер	Л.В. Давыдова
Эксперт	Л.В. Давыдова	Эксперт	Л.В. Давыдова
Инженер-конструктор	Л.В. Давыдова	Инженер-конструктор	Л.В. Давыдова

Пояснительная записка
Содержание проекта

Лист	1
Итого листов	1

Мининтергласстрой
ЭКБ
по железобетону
Формат А2

Маркировочная схема комплекта



Забетонировать цементно-песчаным раствором, при отсутствии противокоррозионной защиты стержня и пояса.

Основные показатели

Диаметр трубы мм	Обозначение	Марка поз. 1	Масса комплекта в воздухе кг	Масса т.м. комплекта в воздухе кг	Вес т.м. комплекта в воде кг	Расход стали на комплект кг
1420	10156.0.0.0	У60М-1420-12	4205	3504	1981	47,04
1220	-01	У60М-1220-13.5	4112	3046	1722	43,32
1020	-02	У60М-1020-15	3236	2157	1219	40,10
820	-03	У60М-1020-15	3235	2157	1219	36,70
720	-04	У60М-1020-15	3231	2154	1217	35,10
530	-05	У60М-530-10	698	698	395	18,80

Формат листа	Поз	Обозначение	Наименование	Кол	Примечание
			Документация		
A2		10156.0.0.0.СБ	Сборочный чертеж	1	
			10156.0.0.0		
			Сборочные единицы		
A2	1	10156.1.0.0	Утяжелитель У60М-1420-12	2	2093кг
A3	2	10156.2.0.0	Пояс соединительный ПСМ10	2	9,6кг
			10156.0.0.0-01		
			Сборочные единицы		
A2	1	10156.1.0.0-01	Утяжелитель У60М-1220-13.5	2	2047кг
A3	2	10156.2.0.0-01	Пояс соединительный ПСМ11	2	8,8кг
			10156.0.0.0-02		
			Сборочные единицы		
A2	1	10156.1.0.0-02	Утяжелитель У60М-1020-15	2	1610кг
A3	2	10156.2.0.0-02	Пояс соединительный ПСМ12	2	8,0кг
			10156.0.0.0-03		
			Сборочные единицы		
A2	1	10156.1.0.0-03	Утяжелитель У60М-1020-15	2	1610кг
A3	2	10156.2.0.0-03	Пояс соединительный ПСМ13	2	6,3кг
			10156.0.0.0-04		
			Сборочные единицы		
A2	1	10156.1.0.0-04	Утяжелитель У60М-1020-15	2	1610кг
A3	2	10156.2.0.0-04	Пояс соединительный ПСМ14	2	5,5кг
			10156.0.0.0-05		
			Сборочные единицы		
A2	1	10156.1.0.0-05	Утяжелитель У60М-530-10	2	345кг
A3	2	10156.2.0.0-05	Пояс соединительный ПСМ15	2	4,1кг

Копия, версия - лист 3 из 5

Исполнитель: [Blank] Проверил: [Blank] Утвердил: [Blank]

10156.0.0.0.СБ

Маркировочная схема комплекта

Основные показатели

Лист 3 из 5

Масштаб 1:20

Министерство Строительного ЗКБ

по железобетону

Формат А2

Код	Вид	Поз.	Обозначение	Наименование	Кол.	Прим.
				<u>Документация</u>		
				<u>Сборочный чертёж</u>	1	
				<u>10156.1.0.0</u>		
				<u>10156.1.0.0-04</u>		
				<u>Сборочные единицы</u>		
A3	1		10156.1.1.0	Сетки арматурная С1	1	2,5кг
A3	2		10156.1.2.0	Изделие закладное МН1	2	2,65кг
A4	3		10156.1.3.0	Изделие закладное МН3	4	1,53кг
				<u>Материалы:</u>		
				Бетон В15, $\rho_b = 2300 \text{ кг/м}^3$	0,91	м3
				Цементно-песчаный раствор	0,03	м3
				<u>10156.1.0.0-01</u>		
				<u>10156.1.0.0-05</u>		
				<u>Сборочные единицы</u>		
A3	1		10156.1.1.0-01	Сетки арматурная С2	1	2,56кг
A3	2		10156.1.2.0	Изделие закладное МН1	2	2,65кг
A4	3		10156.1.3.0-01	Изделие закладное МН4	4	0,95кг
				<u>Материалы</u>		
				Бетон В15, $\rho_b = 2300 \text{ кг/м}^3$	0,89	м3
				Цементно-песчаный раствор	0,03	м3

10156.1.0.0

Утяжелитель
болотный охватывающий
модернизированный
УБОМ, 1УБОМ

Лист	Лист	Листов
0	2	2

Миннефтегазстрой
ЭКБ
г. Москва

Ин.Л.Э.подл. Подл. и. датчик. 330м. Ин.Л.Э. Ин.Л.Э. Ин.Л.Э. Подл. и. датчик.

Копия. М.В.М.

Лист В. 1.2.95

Формат	Зона	Поз.	Обозначение	Наименование	Кол.	Прим.
				10156.1.0.0-02		
				10156.1.0.0.-06		
				<u>Сборочные единицы</u>		
A3	1		10156.1.1.0-02	Сетка арматурная С3	1	1,75кг
A4	2		10156.1.2.0	Изделие закладное МН1	2	2,65кг
A4	3		10156.1.3.0-01	Изделие закладное МН4	4	0,95кг
				<u>Материалы</u>		
				Бетон В15, $\rho_b = 2300 \frac{кг}{м^3}$	0,7	м ³
				цементно-песчаный раствор	0,03	
				10156.1.0.0-03		
				10156.1.0.0-07		
				<u>Сборочные единицы</u>		
A3	1		10156.1.1.0-03	Сетка арматурная С4	1	1,06кг
A4	2		10156.1.2.0-01	Изделие закладное МН2	2	1,46кг
A4	3		10156.1.3.0-02	Изделие закладное МН5	4	0,33кг
				<u>Материалы:</u>		
				Бетон В15, $\rho_b = 2300 \frac{кг}{м^3}$	0,15	м ³
				цементно-песчаный раствор	0,03	м ³

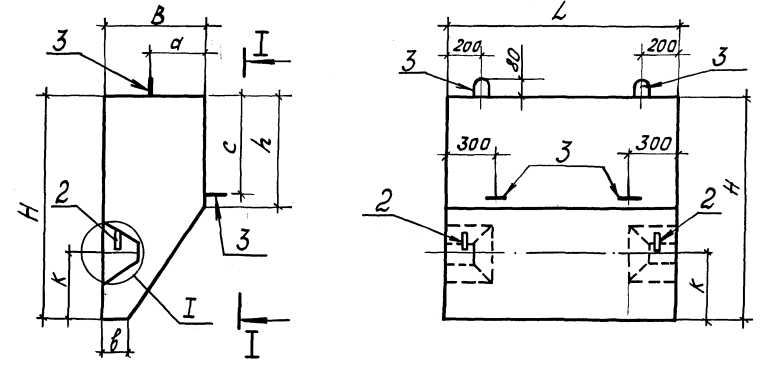
10156.1.0.0

Изм. Лист № док. ум. подп. дата
 Кош. ДСМ

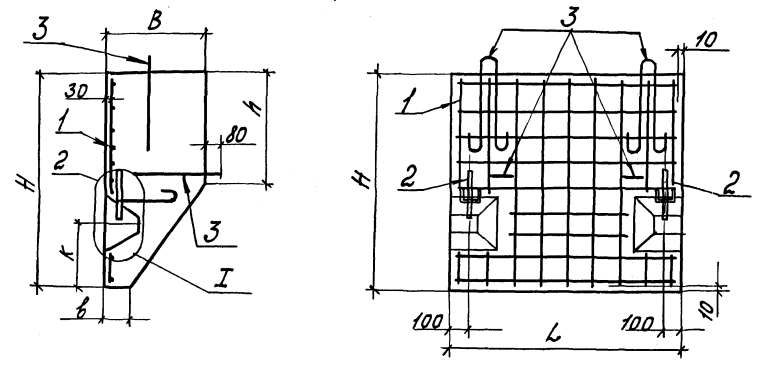
Лист
1

10156.1.0.0.СБ

Стальюбка



Армирование



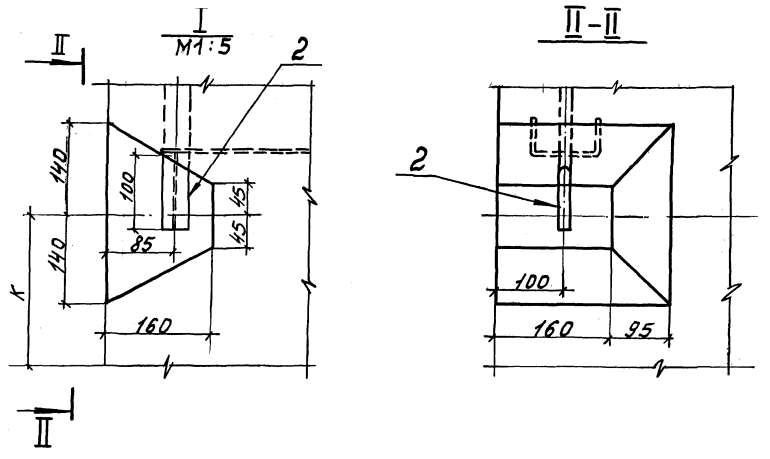
Обозначение	Марка	Размеры, мм								Масса, кг
		H	h	B	L	b	д	C	K	
10156.1.0.0	У50М-1420-12	1600	800	600	1200		335	680	480	2093
-01	У50М-1220-13,5	1400	700		1350	150		600	430	2047
-02	У50М-1020-15	1100	500	550	1500		310	300	330	1610
-03	У50М-530-10	700	400	300	1000	100	165	310	200	345

Выборка стали на один элемент, кг.

Марка элемента	Арматурные изделия		Закладные изделия						Пояс		Всего
	Арматурная проволока ГОСТ 6727-80	Итого	Арматурная сталь ГОСТ 5781-82						Итого	Итого	
	Класс ВР1		Класс А1								
φ мм	φ мм	22	16	14	12	10	8	19903-74	55100	19300	
У50М-1420-12	2,50	2,50	3,6		6,12	1,7		11,42			13,92
У50М-1220-13,5	2,56	2,56	3,6			5,5		9,1			11,66
У50М-1020-15	1,75	1,75	3,6			5,5		9,1			10,85
У50М-530-10	1,06	1,06		1,9			1,02	1,32	4,24		5,30
ПСМ-10									9,6		9,6
ПСМ-11									8,8		8,8
ПСМ-12									8,0		8,0
ПСМ-13									6,3		6,3
ПСМ-14									5,5		5,5
ПСМ-15									4,1		4,1

Копия введена
Лист 6.12.95

М.И.Иванов, Подп. в разд. Вспомогат. Ин. Проект. И.И.Иванов



10156.1.0.0.СБ

Изм. Лист	№	Возм.	Подп.	Дата	Утяжелитель Болотный хватываю- щий модернизированный У50М	Лит.	Масш.	Масштаб
Экз. №	Голосов	Тарн				0	Сп.	1:20
Рук. кр.	Ридинова	Тарн	Иванов			лист	Листов	1
И.контр.	Ридинова	Тарн	Иванов			Инженер-строитель ЭКБ по железобетону		

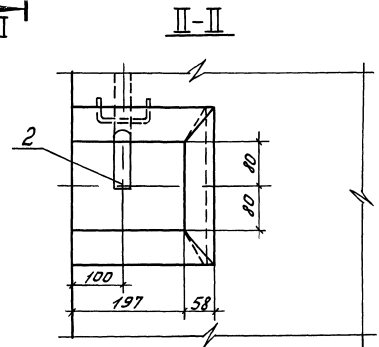
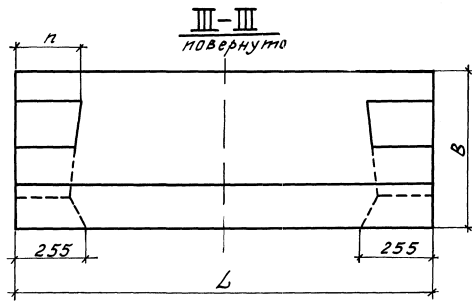
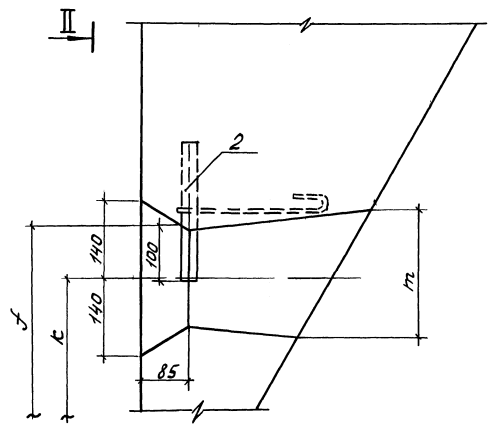
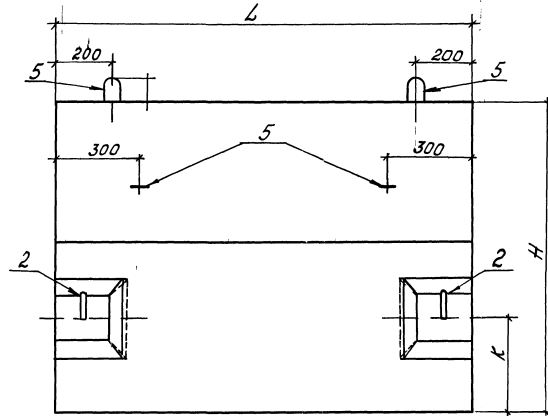
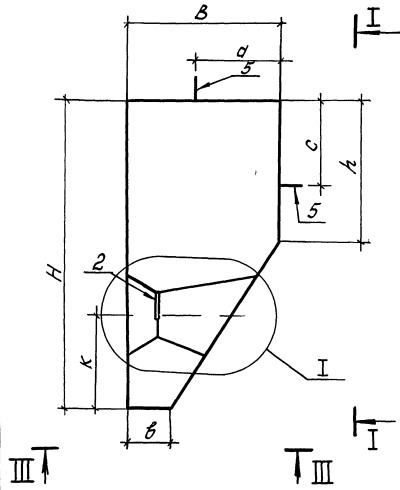
Копир. Федоткин

Формат А2

Опалубка

I-I

I
M 1:5



Армирование см лист 1 (У50М)

Обозначение	Марка	Размеры, мм												Объем бетона, м ³	Масса, кг
		H	h	B	L	b	a	c	k	f	m	n			
10156100-04	У450М-1420-12	1600	800	600	1200		335	680	480	560	230	240	0,90	2064	
-05	У450М-1220-13,5	1400	700		1350	150		600	430	510	272	238	0,88	2017	
-06	У450М-1020-15	1100	500	550	1500		310	300	330	410	256	233	0,70	1604	
-07	У450М-530-10	700	400	300	1000	100	165	310	200	280	190	215	0,16	372	

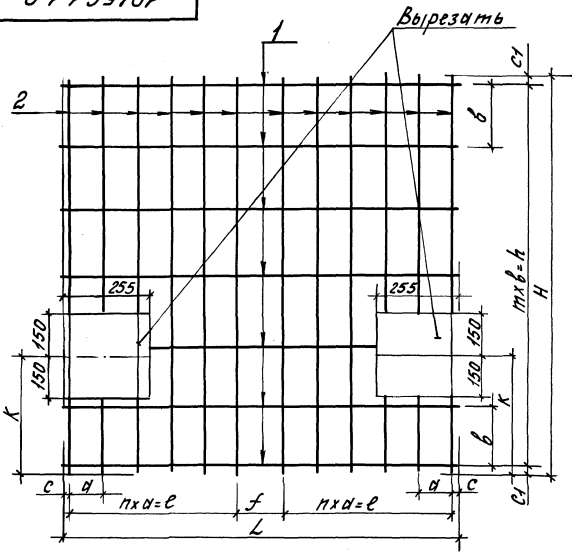
10156100СБ											
Лит. Масса	Мин. лит.	Утяжелитель									
0	См	Балтийский охватывающий									
1	табл.	модернизированный									
1У50М											
Лист 2 из 2 листов											
Опалубочный чертеж											
Мин. лит. 250 л											
по железобетонным формам											

К.Б. Смирнов
18.10.15

УТВЕРЖДЕНО: [подпись]
[подпись]
[подпись]

10156.1.0

8



Лист 6.12.95

Инв.№ подл. в арх. в зм. ин. № Инв.№ в арх. подл. и в зм.

Обозначение	Марка	размеры, мм											Масса, кг	
		L	l	a	n	f	c	h	v	t	c1	k		
10156.1.1.0	C1	1180	400	100	4	300	40	1580	1540	220	7	20	470	2.5
-01	C2	1330	500	100	5	300	15	1380	1320	220	6	30	420	2.56
-02	C3	1480	350	150	9	65	1000	880	220	4	60	320	1.75	
-03	C4	980	400	100	4	140	20	680	660	220	3	10	190	1.06

Формы	Зона	Поз.	Обозначение	Наименование	Кол.	Примечание
				10156.1.1.0		
				Детали		
БУ	1		10156.1.1.1	l = 1180 мм	8	0,93
БУ	2		-01	l = 1580 мм	10	1,56
				10156.1.1.0-01		
				Детали		
БУ	1		-02	l = 1330 мм	7	0,92
БУ	2		-03	l = 1380 мм	12	1,64
				10156.1.1.0-02		
				Детали		
БУ	1		-04	l = 1480 мм	5	0,75
БУ	2		-05	l = 1000 мм	10	1,0
				10156.1.1.0-03		
				Детали		
БУ	1		-06	l = 980 мм	4	0,39
БУ	2		-07	l = 680 мм	10	0,67

10156.1.1.0

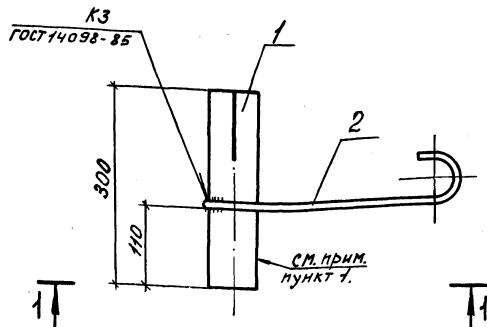
Листов	№ докум.	подл.	дата	Сетка арматурная C1, C2, C3, C4	Лист	Масса	Масштаб
0					см. табл.	1:10	
Листов	№ докум.	подл.	дата	Арматурная проволока Ø4 ВР1 ГОСТ 6727-80	Лист	Масса	Масштаб
0					см. табл.	1:10	

Копир. В.С.Минин

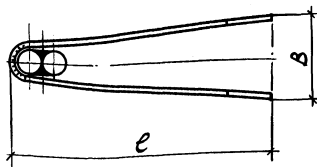
Инженер-газстрой
УКБ
по железобетону
Формат А3

10156.1.2.0

9



1-1



Обозначение	Марка	Размеры, мм			Масса, кг
		ℓ	В		
10156.1.2.0	МН1	330	110		2.65
-01	МН2	320	100		1.46

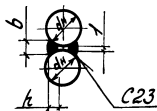
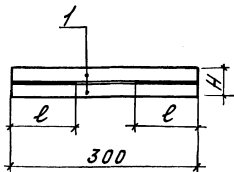
Формат	Этап	Пос.	Обозначение	Наименование	Кол.	Примечание
				10156.1.2.0		
				Детали		
			1	10156.1.2.1	Стержень С1	1 1,8кг
АУ			2	10156.1.2.2	Петля П1	1 0,85кг
				10156.1.2.0-01		
				Детали		
БУ			1	10156.1.2.1-01	Стержень С2	1 0,95кг
АУ			2	10156.1.2.2-01	Петля П2	1 0,51кг

1. Конец изделия на длину 110 мм. очистить, покрыть грунтовкой ГТ-760 ИНТУ-102-340-83, зазоры между стержнями замазать смазкой АМС-3 по ГОСТ 2712-75* и обмотать изоляционной лентой марки ПВХ по ВСН-31-82.

10156.1.2.0.СБ				Стадия	Масштаб	Масштаб
Изм.	Изм.	№ док.ум.	Подп.	Дата	См. табл.	1:5
Разраб.	Разраб.	Рис.	Зел.		Лист	Листов 1
Утв.	Утв.	Лист	Лист		Минералогической ЭКБ по железобетону	
И. контр.	И. контр.	Лист	Лист		Сборочный чертёж	

Копия чертежа
Масштаб 1:5

ИЗДАНИЕ ПОСЛЕДНЕЕ



Сварку производить в соответствии с
ГОСТ 14098-85.

Обозначение	Марка	Размеры, мм					Масса, кг
		дн	H	b	h	l	
10156.1.2.1	C1	22	45	11	6	100	1,8
-01	C2	16	33	8	4	65	0,95

Формат
Зона
Поз.

Изм. № п/п
Исполн.
Подп. и дата

Формат	Зона	Поз.	Обозначение	Наименование	Кол.	Примечание
				10156.1.2.1		
				Детали		
	1		10156.1.2.1	22-A-I-ГОСТ5781-82, l=300	2	0,9
				10156.1.2.1-01		
				Детали		
	1		10156.1.2.1-01	16-A-I-ГОСТ5781-82, l=300	2	0,475

10156.1.2.1

Изм. № п/п	Исполн.	Подп. и дата	Изм. № п/п	Исполн.	Подп. и дата
Разр.	Родинаева	Подп.	В.И.		
Утв.	Гольцов	Подп.			
И.контр.	Родинаева	Подп.	В.И.		

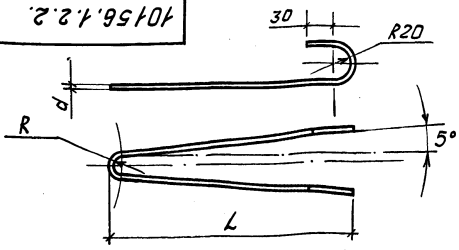
Стержень
C1, C2

Станд.	Масса	Масштаб
0	См. табл.	1:5
Лист	Листов 1	
Миннефтегастрой ЭКБ по железобетону		
Формат А4		

Копия. Р.В.С.В.

10156.1.2.2

11



Копия верна -
Лист 6.12.95

Обозначение	Марка	Размеры, мм			Масса, кг
		L	R	d	
10156.1.2.2	П1	380	15	12	0,85
-01	П2	320	10	10	0,51

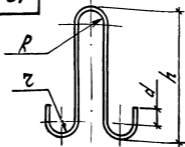
Форм. зона	Поз.	Обозначение	Наименование	Кол.	Примечание
			10156.1.2.2		
			Детали		
		10156.1.2.2	12-A-I ГОСТ 5781-82, l=960	1	0,85
			10156.1.2.2-01		
			Детали		
		10156.1.2.2.-01	10-A-I ГОСТ 5781-82, l=825	1	0,51

10156.1.2.2.				Лист	Масса	Масшт.
Петля П1, П2				0	см.	1:5
					ТАБЛ.	
Лит. Изм. № докум. Подл. Дата				Лист		
Разраб. Раднонова Л.Д. 1988				Листов 1		
Утв. Гальцов П.В.				Миннефтегазстрой		
И. контр. Раднонова Подл.				ЭКБ		
Копир. В.С.И.				по железобетону		
				сформат АИ		

Инв. № подл. Подл. и дата
Вып. инв. № Инв. № узла Подл. и дата

10156.1.3.0

12



Обозначение	Марка	Размеры, мм				Масса, кг
		R	z	d	h	
10156.1.4.0	MH3	30	30	50	500	1.53
-01	MH4			440	0.95	
-02	MH5		20	320	0.33	

Копия верна
Лист 6. 12.95

Формат	Зона	Паз.	Обозначение	Наименование	Кол.	Примечание
				10156.1.3.0		
				<u>Детали</u>		
			10156.1.3.0	Ф14АГОСТ5781-82, l=1270	1	
				10156.1.3.0-01		
				<u>Детали</u>		
			10156.1.3.0-01	Ф12АГОСТ5781-82, l=1070	1	
				10156.1.3.0-02		
				<u>Детали</u>		
			10156.1.3.0-02	Ф8АГОСТ5781-82, l=825	1	

10156.1.3.0.

Изм.	Лист	№ докум.	Подп.	Дата	Изделие закладное МНЗ, МНЦ, МНБ.	Лит.	Масса	Масштаб
							0	см. табл.
Зав. отд.	Гольцов	Лодч.	ОУ.ВУ		Сталь марки ВСтЗсп2 ГОСТ 380-71*	Лист		
Без кон.	Родичов	Тодч.	Н.У.ВУ			Листов 1		
						Миннергазстрой ЭкБ по железобетону		

Формат А4

