

ТИПОВОЙ ПРОЕКТ
903-1-295.91
КОТЕЛЬНАЯ С 6 КОТЛАМИ КВм-0,63 К
СИСТЕМА ТЕПЛОСНАБЖЕНИЯ-ЗАКРЫТАЯ
ТОПЛИВО-СОРТИРОВАННЫЕ УГЛИ

АЛЬБОМ 4
НЕСТАНДАРТИЗИРОВАННОЕ ОБОРУДОВАНИЕ
Часть 1

25143 - 04

ОПТОВ АЯ ЦЕНА
НА МЕСТЕ РЕАЛИЗАЦИИ
УКАЗАНА В СЧЕТ-НАКЛАДНОЙ

ТИПОВОЙ ПРОЕКТ
903-1-295.91
КОТЕЛЬНАЯ С 6 КОТЛАМИ КВМ-0,63К
СИСТЕМА ТЕПЛОСНАБЖЕНИЯ-ЗАКРЫТАЯ
ТОПЛИВО-СОРТИРОВАННЫЕ УГЛИ

АЛЬБОМ 4
НЕСТАНДАРТИЗИРОВАННОЕ ОБОРУДОВАНИЕ
Часть 1

РАЗРАБОТАН:

ЦНИИЭП инженерного оборудования
главный инженер института
главный инженер проекта



А.Г. КЕТОВ
А.И. ПОРУБЛЕВ

УТВЕРЖДЕН ГОСКОМАРХИТЕКТУРЫ
ПРИКАЗ № 125 ОТ 5 СЕНТЯБРЯ 1994 Г.

Содержание альбома

ТП 903-4-295.91 Альбом 4. Часть 1.

Обозначение	Наименование	Стр.
	Обложка	
	Титульный лист	1
	Содержание альбома	2,3
2062.00.00.000СБ	Рама под циклон и вымасос	4
	сборочный чертеж	
2062.00.00.000	Рама под циклон и вымасос	5
	спецификация	
2062.00.00.001	ребро	
2069.00.00.000СБ	Транспортер цепной наклан	6
	ный. Сборочный чертеж.	
2069.00.00.000 ВС	Транспортер цепной наклан	7
	ный. Ведомость спецификаций.	
2069.00.00.002	Опора	
2069.00.00.003	Втулка ограничительная	
2069.00.00.000	Транспортер цепной наклан	8
	ный. Спецификация.	
2069.00.00.001	Винт натяжной.	
2069.00.00.004	Шайба	
2069.00.00.005	Пластик	
2069.00.00.006	Накладка	9
2069.00.00.007	Ось	
2069.00.00.008	Шайба	
2069.00.00.009	Втулка	
2069.00.00.010	Кранштейн	10
2069.00.00.011	Скребок	
2069.01.00.000СБ	Каркас. Сборочный чертеж	11
2069.01.00.000	Каркас. Спецификация	
2069.01.00.001	Балка	12
2069.01.00.002	Стойка	
2069.01.00.003	Дно	
2069.01.00.004	Бортик	
2069.01.00.005	Оседержатель	13
2069.01.00.006	Отбойник	
2069.02.00.000СБ	Опора. Сборочный чертеж.	14
2069.02.00.000	Опора. Спецификация.	
2069.02.00.000	Звездочка. Спецификация	
2069.02.00.001	Опора направляющая	
2069.02.00.002	Опора	
2069.02.00.003	Гайка	15
2069.02.00.004	Косынка	
2069.03.00.000СБ	Звездочка. Сборочный чертеж.	16
2069.03.00.001	Звездочка внутренняя	17
2069.03.00.002	Звездочка наружная	
2069.00.00.012	Оседержатель	
2069.02.00.005	Опора	
2078.00.00.000ВС	Транспортер цепной	18
	горизонтальный	
	ведомость спецификаций	
2078.00.00.000СБ	Транспортер цепной	19
	горизонтальный	
	Сборочный чертеж	
2078.00.00.000	Транспортер цепной	

Обозначение	Наименование	Стр.
	горизонтальный	20
	Спецификация	
2078.01.00.000СБ	Каркас. Сборочный чертеж	21
2078.01.00.000	Каркас. Спецификация	22
2072.00.00.000 ВС	Блок хранения и пригото	23
	вления раствора силиката	
	натрия. Ведомость	
	спецификаций.	
2072.00.00.000	Блок хранения и пригото	24
	вления раствора силиката	
	натрия. Спецификация. Лист 2	
2072.00.00.000	Блок хранения и пригото	25
	вления раствора шликата	
	натрия. Сборочный	
	чертеж. Лист 1	
2072.00.00.000СБ	Блок хранения и пригото	26
	вления раствора силиката	
	натрия. Сборочный чертеж	
	лист 2	
2072.01.00.000	Рама. Спецификация.	27
2072.01.00.000СБ	Рама. Сборочный чертеж.	
2072.00.00.002	Шайба вращельная	
2072.00.00.003	Штуцер	
2072.00.00.004	Отвод	28
2072.00.00.005	Сгон	
2072.00.00.006	Патрубок	
2072.00.00.007	Патрубок	29
2072.00.00.008	Патрубок	
2072.01.00.001	Стойка	30
2072.01.00.002	Стойка	
2072.01.00.003	Основные	
2072.01.00.004	Ребро	
2072.01.00.005	Балка	31
2072.02.00.000	Бак напорный V=0.94м ³	
	Спецификация	
2072.02.00.000СБ	Бак напорный V=0.94м ³	32
	Сборочный чертеж	
2072.02.00.001	Обечайка	
2072.02.00.003	Крышка	33
2072.02.00.004	Патрубок	
2072.02.01.000	Лопд. Спецификация.	34
2072.02.02.000	Патрубок. Спецификация.	
2072.02.01.000СБ	Лопд. Сборочный чертеж.	
2072.02.02.000СБ	Патрубок. Сборочный	35
	чертеж.	
2072.02.03.000	Патрубок. Спецификация.	
2072.02.03.000СБ	Патрубок. Сборочный	
	чертеж.	
2072.02.00.002	Днище.	

Обозначение	Наименование	Стр.
2072.02.00.005	Патрубок	36
2072.02.00.006	редра	
2072.02.00.007	Кронштейн	
2072.03.00.000	Бак V=0.28 м ³	
	Спецификация. лист 1.	37
2072.03.00.000	Бак V=0.28 м ³	
	Спецификация. лист 2	
2072.03.01.000	Корпус бака	
	Спецификация	38
2072.03.01.000 СБ	Корпус бака. Сборочный чертеж.	
2072.03.00.000 СБ	Бак V=0.28 м ³ Сборочный чертеж.	39
2072.03.01.001	Обечайка	
2072.03.02.000	Крышка. Спецификация.	
2072.03.02.000 СБ	Крышка. Сборочный чертеж.	
2072.03.02.001	Пластина	40
2072.03.02.002	Ручка	
2072.03.04.000	Патрубок сливной	41
	Спецификация	
2072.03.03.000 СБ	Патрубок. Сборочный чертеж.	
2072.03.03.000	Патрубок. Спецификация	
2072.03.04.000 СБ	Патрубок сливной	42
	Сборочный чертеж	
2072.04.00.000	Корпус нижний	
	Спецификация	
2072.04.00.000 СБ	Корпус нижний	43
	Сборочный чертеж	
2072.04.00.001	Патрубок	
2072.05.00.000	Корпус верхний	
	Спецификация	44
2072.06.00.000 СБ	Корпус верхний	
	Сборочный чертеж	
2072.05.00.001	Корпус	
2072.05.00.002	Днище	45
2072.05.00.003	Патрубок	
2072.06.00.000	воронка сливная	
	Спецификация	
2072.06.00.001	Стенка	46
2072.06.00.000 СБ	воронка сливная	
	Сборочный чертеж	
2072.06.00.002	Стенка	
2072.06.00.003	Днище	47
2072.06.00.004	Кронштейн	
2072.07.00.000	Трубопровод сливной	48
	Спецификация	
2072.08.00.000	Трубопровод	49
	Спецификация	
2072.07.00.000 СБ	Трубопровод сливной	50
	Сборочный чертеж	

Обозначение	Наименование	Стр.
2072.09.00.000 СБ	Трубопровод. Сборочный чертеж.	47
2072.09.00.000	Трубопровод. Спецификация	
2072.10.00.000	Трубопровод. Спецификация	
2072.09.00.000 СБ	Трубопровод. Сборочный чертеж.	
2072.10.00.000 СБ	Трубопровод. Сборочный чертеж.	48
2072.11.00.000	Патрубок. Спецификация	
2072.11.00.000 СБ	Патрубок. Сборочный чертеж.	
2072.11.00.001	Патрубок	
2072.11.00.002	Патрубок	49
2072.12.00.000	Патрубок. Спецификация	
2072.12.00.000 СБ	Патрубок. Сборочный чертеж.	
2072.13.00.000	Патрубок. Спецификация.	
2072.13.00.000 СБ	Патрубок. Сборочный чертеж.	50
2072.13.00.001	Сган	
2072.14.00.000	Патрубок. Спецификация	
2072.14.00.000 СБ	Патрубок. Сборочный чертеж.	
2072.15.00.000	фильтр. спецификация	51
2072.15.00.000 СБ	фильтр. Сборочный чертеж.	
2072.15.00.001	ручка	
2072.15.00.002	сетка	
2072.16.00.000	Кронштейн	52
	Спецификация	
2072.00.00.001	Кронштейн	
2072.16.00.000 СБ	Кронштейн. Сборочный чертеж	
2072.00.00.000 ВП	Бак хранения и приготовления раствора силиката натрия.	53
	Ведомость покупных изделий. Лист 1. Лист 2.	
2072.00.00.000 ВП	Бак хранения и приготовления раствора силиката натрия.	
	Ведомость покупных изделий. Лист 3.	
		54

ТП 903-1-295.91 Альбом 4. Часть 1.

ИЗВ. ПОДЛ. ПОДП. И ДАТА
ВЗАМ. ИЗВ. И ИНВ. ЧАСТЬ. ПОДП. И ДАТА
ИЗВ. ПОДЛ. ПОДП. И ДАТА
ВЗАМ. ИЗВ. И ИНВ. ЧАСТЬ. ПОДП. И ДАТА

ФОРМАТ	ЗОНА	ПОЗ.	ОБОЗНАЧЕНИЕ	НАИМЕНОВАНИЕ	КОЛ.	ПРИМЕЧАНИЕ
				ДОКУМЕНТАЦИЯ		
A2			2062.00.00.000 СБ	СБОРОЧНЫЙ ЧЕРТЕЖ		
				ДЕТАЛИ		
A4	1		2062.00.00.001	РЕБРО	4	
B4	2		2062.00.00.002	СТОЙКА		
				ШВЕЛЛЕР 14 ГОСТ 8240-89 Ст.3 ГОСТ 535-88		
				L = 312 R14	4	3,84 кг
B4	3		2062.00.00.003	СТОЙКА		
				ШВЕЛЛЕР 14 ГОСТ 8240-89 Ст.3 ГОСТ 535-88		
				L = 290 R14	4	3,56 кг
B4	4		2062.00.00.004	ОПОРА		
				ШВЕЛЛЕР 14 ГОСТ 8240-89 Ст.3 ГОСТ 535-88		
				L = 515 R14	2	6,33 кг
B4	5		2062.00.00.005	ОПОРА		
				ШВЕЛЛЕР 14 ГОСТ 8240-89 Ст.3 ГОСТ 535-88		
				L = 475 R14	2	5,8 кг
B4	6		2062.00.00.006	СТЯЖКА		
				ШВЕЛЛЕР 14 ГОСТ 8240-89 Ст.3 ГОСТ 535-88		
				L = 820 R14	2	10,1 кг
			2062.00.00.000			
ИЗМ. ЛИСТ			ДОКУМ.	ПОДП.	ДАТА	
РАЗРАБ.			Б. АННОВА	ИЗМ.	1	1
ПРОВ.			Ш. П. КОВ	ИЗМ.	1	3
И. КОМП.			ПАРЫГИНА	ЦНИИЭП		
УТВ.			Ш. П. КОВ	ИНЖЕНЕРНОГО ОБОРУДОВАНИЯ		
						ФОРМАТ А4

5

ФОРМАТ	ЗОНА	ПОЗ.	ОБОЗНАЧЕНИЕ	НАИМЕНОВАНИЕ	КОЛ.	ПРИМЕЧАНИЕ
B4	7		2062.00.00.007	БАЛКА		
				ШВЕЛЛЕР 14 ГОСТ 8240-89 Ст.3 ГОСТ 535-88		
				L = 3630 R14	1	44,65 кг
B4	8		2062.00.00.008	ПЛАТЯК		
				Лист Б-8 ГОСТ 19903-74 Ст.3 ГОСТ 14637-89		
				(240 x 250) R14	4	3,6 кг
B4	9		2062.00.00.009	БАЛКА		
				ШВЕЛЛЕР 14 ГОСТ 8240-89 Ст.3 ГОСТ 535-88		
				L = 2870 R14	1	35,3 кг
B4	10		2062.00.00.010	БАЛКА		
				ШВЕЛЛЕР 14 ГОСТ 8240-89 Ст.3 ГОСТ 535-88		
				L = 250 R14	1	3,1 кг
B4	11		2062.00.00.011	СТЯЖКА		
				ШВЕЛЛЕР 14 ГОСТ 8240-89 Ст.3 ГОСТ 535-88		
				L = 1416 R14	2	17,4 кг
B4	12		2062.00.00.012	СТЯЖКА		
				УГОЛОК 50x50x5 ГОСТ 8509-86 Ст.3 ГОСТ 535-88		
				L = 2400 R14	4	9,1 кг
B4	13		2062.00.00.013	СТОЙКА		
				ШВЕЛЛЕР 14 ГОСТ 8240-89 Ст.3 ГОСТ 535-88		
				L = 2350 R14	4	28,9 кг
B4	14		2062.00.00.014	СТЯЖКА		
				ШВЕЛЛЕР 14 ГОСТ 8240-89 Ст.3 ГОСТ 535-88		
				L = 1384 R14	8	17 кг
			2062.00.00.000			
ИЗМ. ЛИСТ			ДОКУМ.	ПОДП.	ДАТА	
РАЗРАБ.			Б. АННОВА	ИЗМ.	1	1
ПРОВ.			Ш. П. КОВ	ИЗМ.	1	3
И. КОМП.			ПАРЫГИНА	ЦНИИЭП		
УТВ.			Ш. П. КОВ	ИНЖЕНЕРНОГО ОБОРУДОВАНИЯ		
						ФОРМАТ А4

ИЗВ. ПОДЛ. ПОДП. И ДАТА
ВЗАМ. ИЗВ. И ИНВ. ЧАСТЬ. ПОДП. И ДАТА
ИЗВ. ПОДЛ. ПОДП. И ДАТА
ВЗАМ. ИЗВ. И ИНВ. ЧАСТЬ. ПОДП. И ДАТА

ФОРМАТ	ЗОНА	ПОЗ.	ОБОЗНАЧЕНИЕ	НАИМЕНОВАНИЕ	КОЛ.	ПРИМЕЧАНИЕ
B4	15		2062.00.00.015	ПЛАТЯК		
				Лист Б-8 ГОСТ 19903-74 Ст.3 ГОСТ 14637-89		
				□ 100 R14	4	0,63 кг
			2062.00.00.000			
ИЗМ. ЛИСТ			ДОКУМ.	ПОДП.	ДАТА	
РАЗРАБ.			Б. АННОВА	ИЗМ.	1	1
ПРОВ.			Ш. П. КОВ	ИЗМ.	1	3
И. КОМП.			ПАРЫГИНА	ЦНИИЭП		
УТВ.			Ш. П. КОВ	ИНЖЕНЕРНОГО ОБОРУДОВАНИЯ		
						ФОРМАТ А4

ИЗВ. ПОДЛ. ПОДП. И ДАТА
ВЗАМ. ИЗВ. И ИНВ. ЧАСТЬ. ПОДП. И ДАТА
ИЗВ. ПОДЛ. ПОДП. И ДАТА
ВЗАМ. ИЗВ. И ИНВ. ЧАСТЬ. ПОДП. И ДАТА

2062.00.00.001

ПРЕДЕЛЬНЫЕ ОТКЛОНЕНИЯ РАЗМЕРОВ R14

2062.00.00.001

ИЗМ. ЛИСТ	ДОКУМ.	ПОДП.	ДАТА	ИЗМ.	1	1
РАЗРАБ.	Б. АННОВА	ИЗМ.	1	1	1	1
ПРОВ.	Ш. П. КОВ	ИЗМ.	1	3	1	3
И. КОМП.	ПАРЫГИНА	ЦНИИЭП				
УТВ.	Ш. П. КОВ	ИНЖЕНЕРНОГО ОБОРУДОВАНИЯ				

Лист 4

РЕБРО

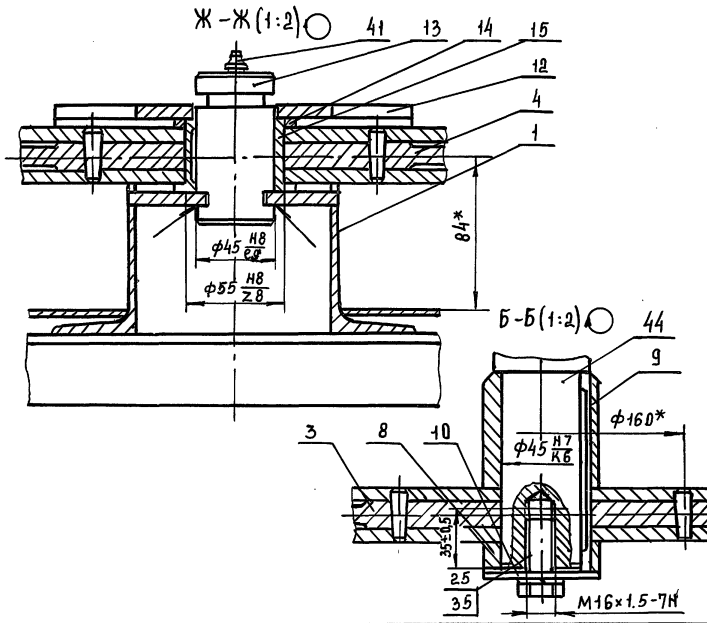
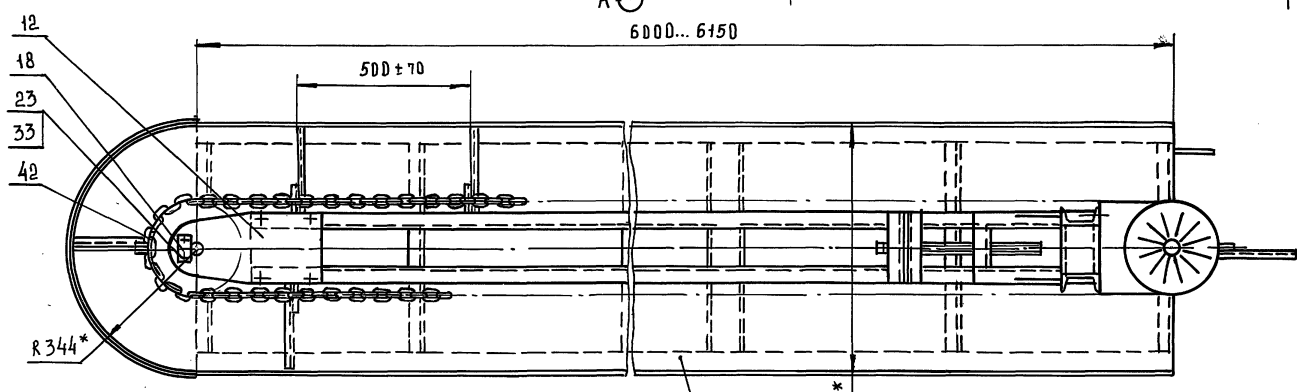
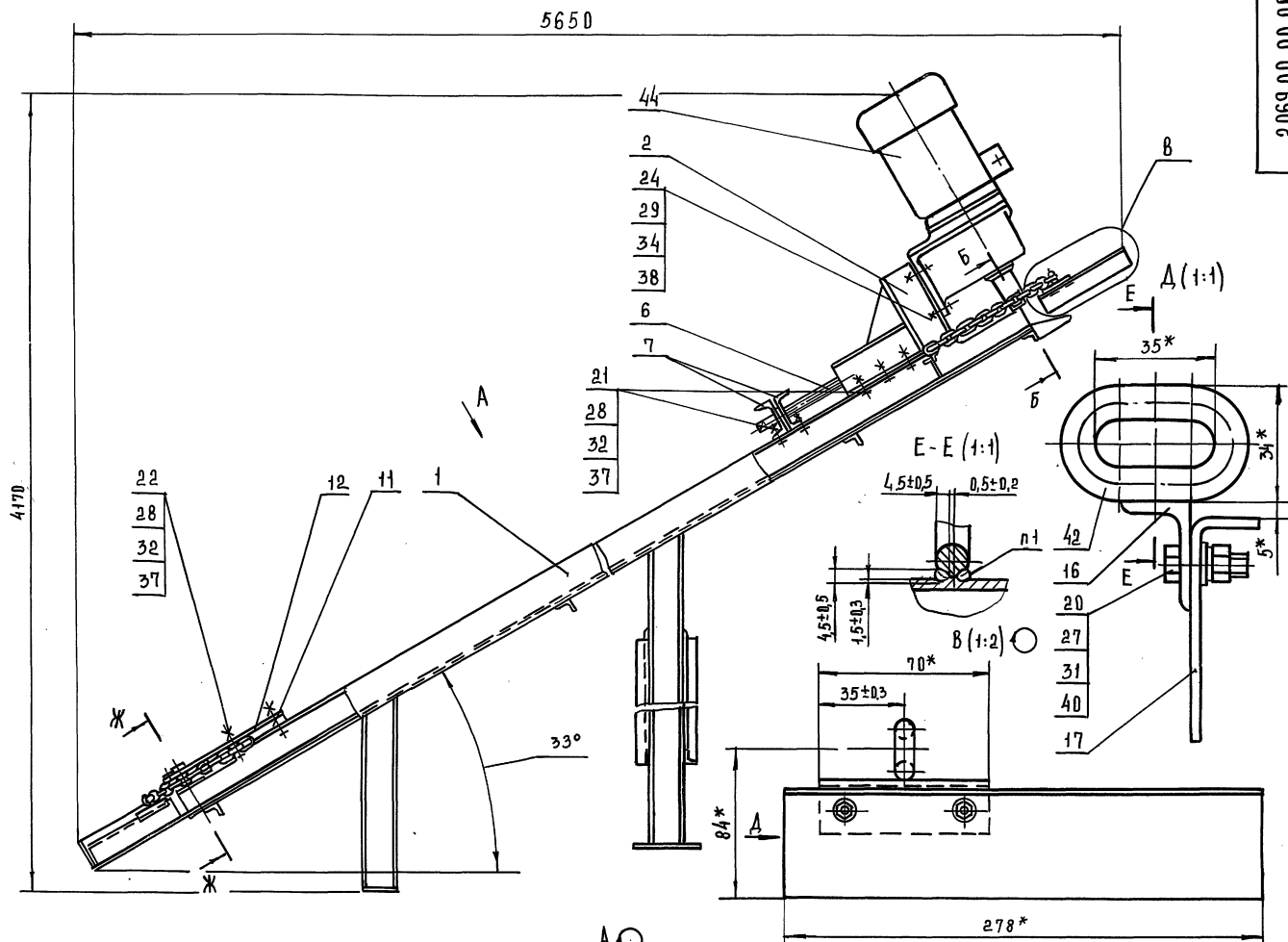
Лист Б-8 ГОСТ 19903-74
Ст.3 ГОСТ 14637-89

МАССА 1,9

МАСШТАБ 1:5

ИЗМ. ЛИСТ

ИЗМ. ЛИСТ В 1



1. Сварка ручная электродуговая
2 *размеры для справок

ИШЕ. АЛФА. ПОДП. И. АЛТА. ВЗАМ. ИШЕ. А. ИШЕ. ЧАСТЬ ПОДП. В. АЛТА

				2 069.00.00.000 СБ		ЛСТ	МАССА	МАСШТАБ
ИЗМ. АЛФА.	И. АЛТА	ПОДП.	ДАТА	ТРАНСПОРТЕР ЦЕПНОЙ НАКЛОННЫЙ СБОРОЧНЫЙ ЧЕРТЕЖ		И	580	1:10
РАЗРАБ.	И. АЛТА	ИШЕ	ИШЕ			ЛСТ	ЛСТОВ 1	
ПРОВ.	ИШЕ	ИШЕ	ИШЕ			ЦНИИЭП		
Т. КОНТР.						ИНЖЕНЕРНОГО ОБОРУДОВАНИЯ		
И. КОНТР.	Б. АЛТА	ИШЕ	ИШЕ					
УТВ.	ИШЕ	ИШЕ	ИШЕ					

ТП 903-1-295.91 Альбом 4, Часть 1.

ФОРМАТ	ЗОНА	ПОЗ.	ОБОЗНАЧЕНИЕ	НАИМЕНОВАНИЕ	КОЛ.	ПРИМЕЧАНИЕ
				ДОКУМЕНТАЦИЯ		
A2			2069.00.00.000 СБ	СБОРОЧНЫЙ ЧЕРТЕЖ		
A3			2069.00.00.000 ВС	ВЕДОМОСТЬ СПЕЦИФИКАЦИЙ		
				СБОРОЧНЫЕ ЕДИНИЦЫ		
A4	1		2069.01.00.000	КАРКАС	1	
A4	2		2069.02.00.000	ОПОРА	1	
A4	3		2069.03.00.000	ЗВЕЗДОЧКА	1	
A4	4		2069.03.00.000-01	ЗВЕЗДОЧКА	1	
				ДЕТАЛИ		
A4	6		2069.00.00.001	ВИНТ НАТЯЖНОЙ	1	
A4	7		2069.00.00.002	ОПОРА	2	
A4	8		2069.00.00.003	ВТУЛКА ОГРАНИЧИТЕЛЬНАЯ	1	
A4	9		2069.00.00.003-01	ВТУЛКА ОГРАНИЧИТЕЛЬНАЯ	1	
A4	10		2069.00.00.004	ШАЙБА	1	
A4	11		2069.00.00.005	ПЛАТИК	1	
A4	12		2069.00.00.006	НАКЛАДКА	1	
A4	13		2069.00.00.007	ОСЬ	1	
A4	14		2069.00.00.008	ШАЙБА	1	
A4	15		2069.00.00.009	ВТУЛКА	1	
A4	16		2069.00.00.010	КРОНШТЕЙН	26	
A4	17		2069.00.00.011	СКРЕБОК	26	
A4	18		2069.00.00.012	ОСЕДЕРЖАТЕЛЬ	1	
			2069.00.00.000			
ИЗМ. ЛИСТ № ДОКУМ.			ПОДП.	ДАТА		
РАЗРАБ. ИМАМЕТАНОВ						
ПРОВ. ШИПКОВ						
И. КОНТР. БУДАНКОВА						
УТВ. ШИПКОВ						
				ТРАНСПОРТЕР ЦЕПНОЙ	ЛИСТ	ЛИСТОВ
				НАКЛОННЫЙ	И	3
				ЦНИИЭП	ИНЖЕНЕРНОГО ОБОРУДОВАНИЯ	
				ФОРМАТ А4		

ФОРМАТ	ЗОНА	ПОЗ.	ОБОЗНАЧЕНИЕ	НАИМЕНОВАНИЕ	КОЛ.	ПРИМЕЧАНИЕ
				СТАНДАРТНЫЕ ИЗДЕЛИЯ		
				БОЛТ ГОСТ 7798-70		
		20		М6-6g x 20.58	52	
		21		М10-6g x 40.58	10	
		22		М10-6g x 60.58	4	
		23		М12-6g x 20.58	2	
		24		М14-6g x 60.58	4	
		25		М16x15-6g x 30.58	1	
				ГАЙКА ГОСТ 5915-70		
		27		М6-7Н.5	52	
		28		М10-7Н.5	14	
		29		М14-7Н.5	4	
				ШАЙБА ГОСТ 6402-70		
		31		6 65Г 02 9	52	
		32		10 65Г 02 9	14	
		33		12 65Г 02 9	2	
		34		14 65Г 02 9	4	
		35		16 65Г 02 9	1	
				ШАЙБА ГОСТ 10906-78		
		37		10, 01, 05	24	
		38		14, 01, 05	4	
				ШАЙБА 6, 01, 05		
				ГОСТ И 371-78	52	
				МАСЛЕНКА 1.2, УХЛ1		
				ГОСТ 19853-74	1	
			2069.00.00.000			
ИЗМ. ЛИСТ № ДОКУМ.			ПОДП.	ДАТА		
РАЗРАБ. ИМАМЕТАНОВ						
ПРОВ. ШИПКОВ						
И. КОНТР. БУДАНКОВА						
УТВ. ШИПКОВ						
				ФОРМАТ А4	ЛИСТ	2

ФОРМАТ	ЗОНА	ПОЗ.	ОБОЗНАЧЕНИЕ	НАИМЕНОВАНИЕ	КОЛ.	ПРИМЕЧАНИЕ
		42		ЦЕПЬ В1-10x35		
				ГОСТ 2319-81	13	26,6 кг
				ПРОЧИЕ ИЗДЕЛИЯ		
		44		МОТОР-РЕДУКТОР		
				1 МЦ 2С-100Н-35,5-3,0		
				G 120, У3, 380В.		
				ТУ 2-056-241-86	1	89 кг
			2069.00.00.000			
ИЗМ. ЛИСТ № ДОКУМ.			ПОДП.	ДАТА		
РАЗРАБ. ИМАМЕТАНОВ						
ПРОВ. ШИПКОВ						
И. КОНТР. БУДАНКОВА						
УТВ. ШИПКОВ						
				ФОРМАТ А4	ЛИСТ	3

12,5 ✓ (✓)

А-А (1:1)

1. * РАЗМЕР ДЛЯ СПРАВОК.

2. ПРЕДЕЛЬНЫЕ ОТКЛОНЕНИЯ РАЗМЕРОВ: $h 14; \pm \frac{UT14}{2}$

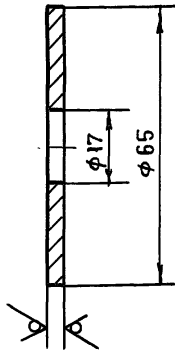
2069.00.00.001		
ИЗМ. ЛИСТ № ДОКУМ.	ПОДП.	ДАТА
РАЗРАБ. ИМАМЕТАНОВ		
ПРОВ. ШИПКОВ		
И. КОНТР. БУДАНКОВА		
УТВ. ШИПКОВ		
ВИНТ НАТЯЖНОЙ		МАССА 1,6
КРУГ 50-В ГОСТ 2590-88		МАСШТАБ 1:2
Б-Ст. 3-1 ГОСТ 535-88		ЛИСТ 1
ЦНИИЭП		ЛИСТОВ 1
ИНЖЕНЕРНОГО ОБОРУДОВАНИЯ		

25143-04 9 ФОРМАТ А4

ТП 903-1-295.91 Альбом 4. Часть 1.

2069 00 00 004

12.5 ✓ (✓)



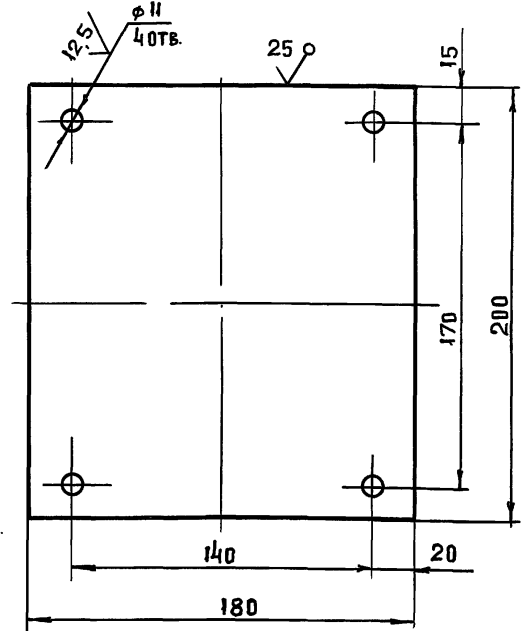
ПРЕДЕЛЬНЫЕ ОТКЛОНЕНИЯ РАЗМЕРОВ: $h14; H14$

2069. 00. 00. 004

ИЗМ.	ЛИСТ	№ ДОКУМ.	ПОДП.	ДАТА	ИМ. И ОТЧ.	МАССА	МАСШТАБ
И							
РАЗРАБ. ИМАМЕТАНОВ					Ш А Й Б А	И	0,1
ПРОВ. ШИПКОВ							
Т. КОНТР.					ЛИСТ	ЛИСТОВ 1	
И. КОНТР. БУДАНКОВА					ЛИСТ 6-4 ГОСТ 19903-74	ЦНИИЭП	
УТВ. ШИПКОВ							
ФОРМАТ А4							

2069 00 00 005

12.5 ✓ (✓)



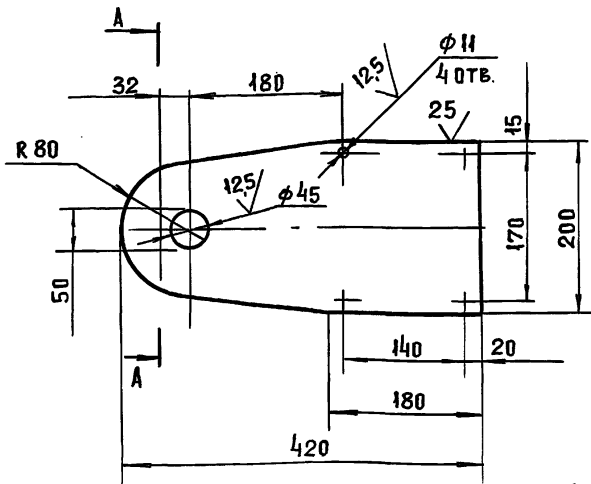
ПРЕДЕЛЬНЫЕ ОТКЛОНЕНИЯ РАЗМЕРОВ: $h14; H14; \pm \frac{IT14}{2}$

2069. 00. 00. 005

ИЗМ.	ЛИСТ	№ ДОКУМ.	ПОДП.	ДАТА	ИМ. И ОТЧ.	МАССА	МАСШТАБ
И							
РАЗРАБ. ИМАМЕТАНОВ					П Л А Т И К	И	6,3
ПРОВ. ШИПКОВ							
Т. КОНТР.					ЛИСТ	ЛИСТОВ 1	
И. КОНТР. БУДАНКОВА					ЛИСТ 6-22 ГОСТ 19903-74	ЦНИИЭП	
УТВ. ШИПКОВ							
ФОРМАТ А4							

2069 00 00 006

12.5 ✓ (✓)



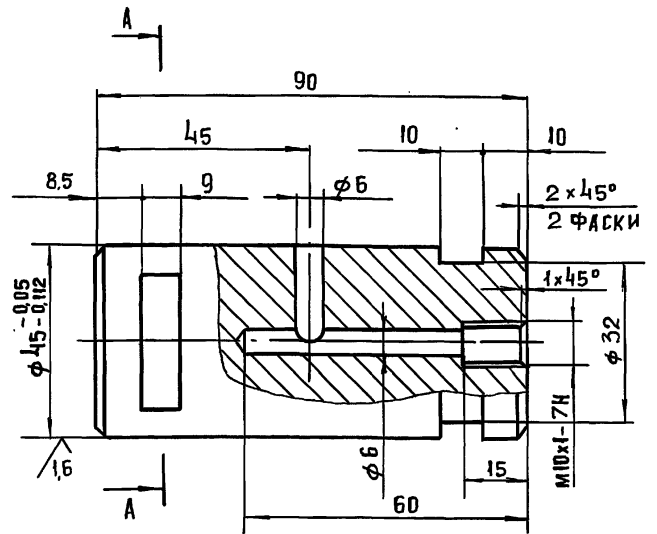
ПРЕДЕЛЬНЫЕ ОТКЛОНЕНИЯ РАЗМЕРОВ: $h14; H14; \pm \frac{IT14}{2}$

2069. 00. 00. 006

ИЗМ.	ЛИСТ	№ ДОКУМ.	ПОДП.	ДАТА	ИМ. И ОТЧ.	МАССА	МАСШТАБ
И							
РАЗРАБ. ИМАМЕТАНОВ					НА К Л А Д К А	И	6,2
ПРОВ. ШИПКОВ							
Т. КОНТР.					ЛИСТ	ЛИСТОВ 1	
И. КОНТР. БУДАНКОВА					ЛИСТ 6-10 ГОСТ 19903-74	ЦНИИЭП	
УТВ. ШИПКОВ							
ФОРМАТ А4							

2069 00 00 007

12.5 ✓ (✓)



НЕУКАЗАННЫЕ ПРЕДЕЛЬНЫЕ ОТКЛОНЕНИЯ РАЗМЕРОВ $h14; H14; \pm \frac{IT14}{2}$

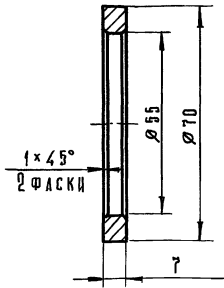
2069. 00. 00. 007

ИЗМ.	ЛИСТ	№ ДОКУМ.	ПОДП.	ДАТА	ИМ. И ОТЧ.	МАССА	МАСШТАБ
И							
РАЗРАБ. ИМАМЕТАНОВ					О С Ъ	И	1,1
ПРОВ. ШИПКОВ							
Т. КОНТР.					ЛИСТ	ЛИСТОВ 1	
И. КОНТР. БУДАНКОВА					ЛИСТ СТАЛЬ 20 ГОСТ 1050-74	ЦНИИЭП	
УТВ. ШИПКОВ							
ФОРМАТ А4							

ТП 903-1-295.91 Альбом 4. Часть 1.

900 00 00 6902

6.3



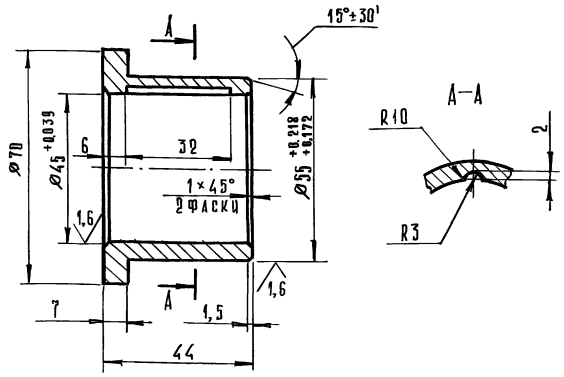
Пределные отклонения размеров: $h14, h14$.

2069.00.00.008

ИЗМ.	ЛИСТ	№ ДОКУМ.	ПОДП.	ДАТА	Шайба	Л И Т.	М А С С А	М А С Ш Т.
РАЗРАБ.	И	И	И	И		0,08	1:1	
ПРОВ.	Ш	Ш	Ш	Ш		Л И С Т	Л И С Т О В	1
Т. КОНТР.	И	И	И	И		Б Р А Ж 9-4	ГОСТ 18175-78	ЦНИИЭП
И. КОНТР.	Б	Б	Б	Б	И	И	И	И
УТВ.	Ш	Ш	Ш	Ш	У	У	У	У

600 00 00 6902

6.3



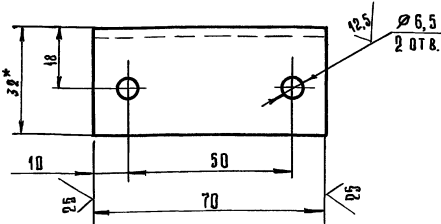
Неуказанные предельные отклонения размеров: $h14, h14, \pm \frac{IT14}{2}$.

2069.00.00.009

ИЗМ.	ЛИСТ	№ ДОКУМ.	ПОДП.	ДАТА	Втулка	Л И Т.	М А С С А	М А С Ш Т.
РАЗРАБ.	И	И	И	И		0,34	1:1	
ПРОВ.	Ш	Ш	Ш	Ш		Л И С Т	Л И С Т О В	1
Т. КОНТР.	И	И	И	И		Б Р А Ж 9-4	ГОСТ 18175-78	ЦНИИЭП
И. КОНТР.	Б	Б	Б	Б	И	И	И	И
УТВ.	Ш	Ш	Ш	Ш	У	У	У	У

2069.00.00.010

6.3



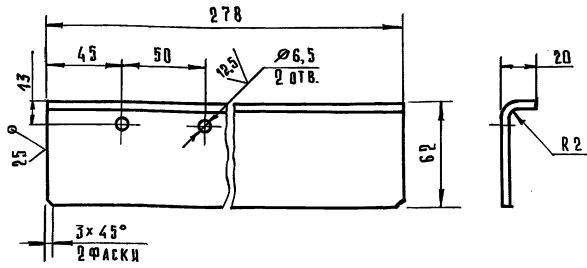
1. Размер для справок.
2. Пределные отклонения размеров: $h14, \pm \frac{IT14}{2}$.

2069.00.00.010

ИЗМ.	ЛИСТ	№ ДОКУМ.	ПОДП.	ДАТА	Кронштейн	Л И Т.	М А С С А	М А С Ш Т.
РАЗРАБ.	И	И	И	И		0,1	1:1	
ПРОВ.	Ш	Ш	Ш	Ш		Л И С Т	Л И С Т О В	1
Т. КОНТР.	И	И	И	И		Б-32-20-4	ГОСТ 8510-86	ЦНИИЭП
И. КОНТР.	Б	Б	Б	Б	И	И	И	И
УТВ.	Ш	Ш	Ш	Ш	У	У	У	У

2069.00.00.011

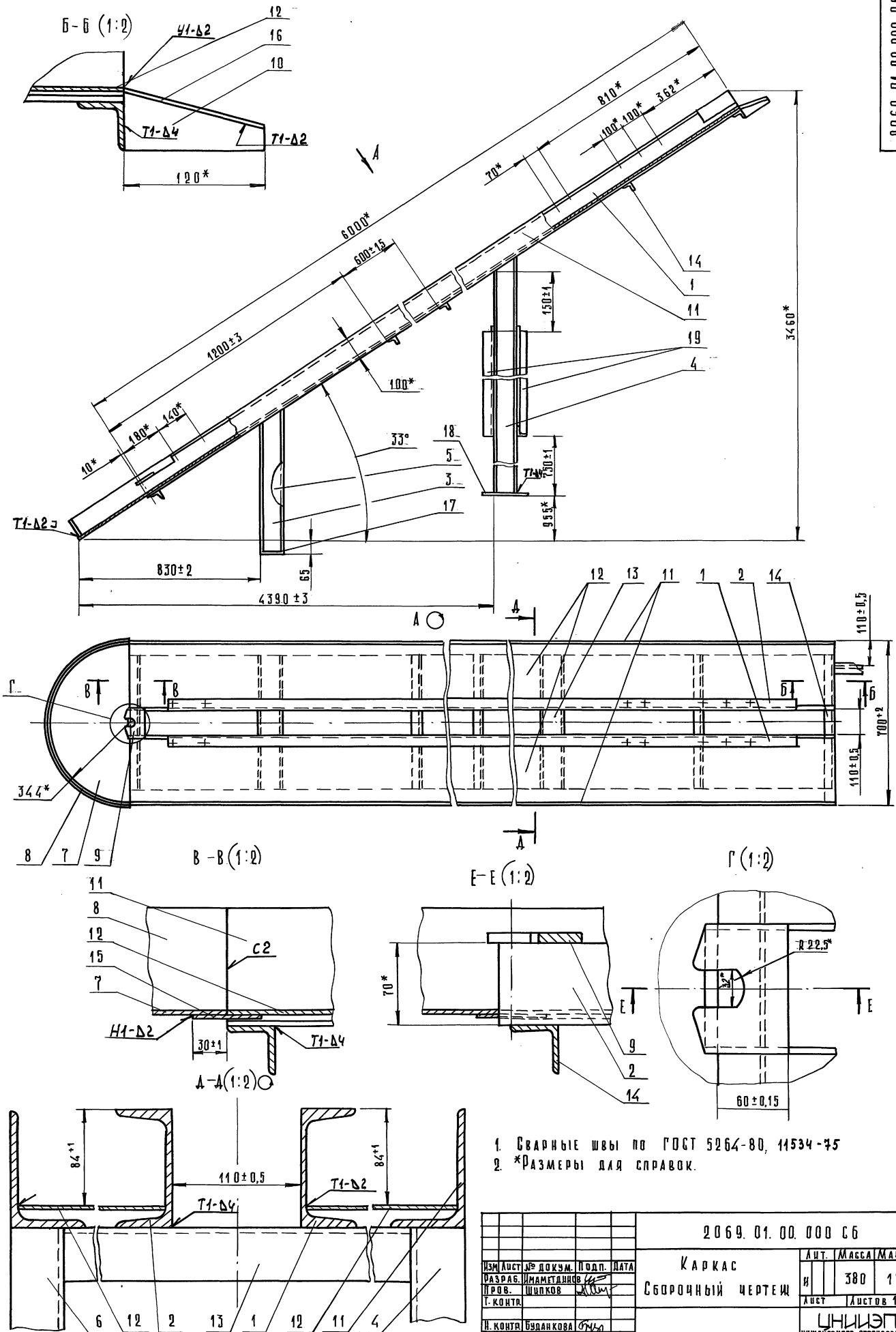
6.3



Пределные отклонения размеров: $h14, h14; \pm \frac{IT14}{2}$.

2069.00.00.011

ИЗМ.	ЛИСТ	№ ДОКУМ.	ПОДП.	ДАТА	Скребок	Л И Т.	М А С С А	М А С Ш Т.
РАЗРАБ.	И	И	И	И		0,74	1:2	
ПРОВ.	Ш	Ш	Ш	Ш		Л И С Т	Л И С Т О В	1
Т. КОНТР.	И	И	И	И		Б-4	ГОСТ 19903-74	ЦНИИЭП
И. КОНТР.	Б	Б	Б	Б	И	И	И	И
УТВ.	Ш	Ш	Ш	Ш	У	У	У	У



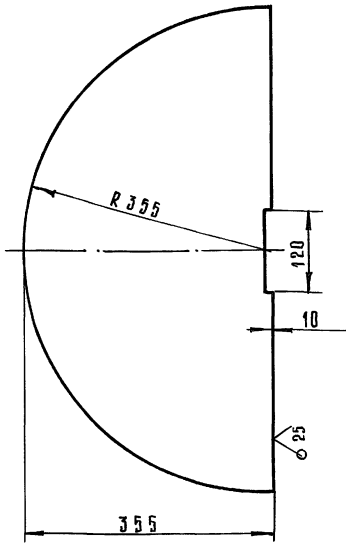
1. Сварные швы по ГОСТ 5264-80, 14534-75
 2. *Размеры для справок.

2069.01.00.000 СБ				Лист	Масса	Масшт.
Каркас				И	380	1:10
Сборочный чертёж				Лист	Листов в 1	
И. КОНТ. БУДАНКОВА				ЦНИИЭП		
Этв. Шипков				ИНИЖЕРНОГО ОБОРУДОВАНИЯ		

ИЗМ. № ПОДП. ПОДП. И ДАТА ИЗМ. ШИПКОВ ИЛИ № ИСБ. ПОДП. И ДАТА

Т.П. 903-1-295.91 Альбом 4. Часть 1.

2069.01.00.003

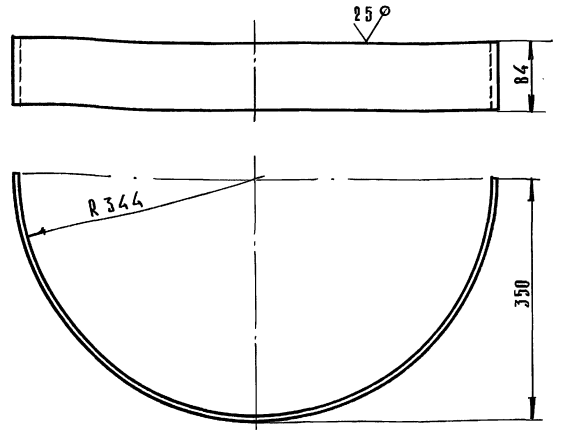


Пределные отклонения размеров: $h14, H14, \pm \frac{IT14}{2}$

2069.01.00.003

Изм.	Лист	№ докум.	Подп.	Дата	Авт.	Масса	Масшт.
Разраб.	И.Метелднов				И	0,3	1:5
Пров.	Шипков				Лист	Листов 1	
Т. контр.					ЦНИИЭП		
И. контр.	Буданкова				Лист 6-3 ГОСТ 19903-74		
Утв.	Шипков				Ст. 3 ГОСТ 16523-89		

2069.01.00.004

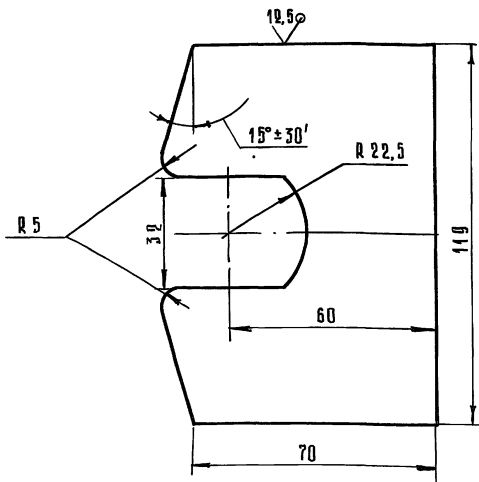


Пределные отклонения размеров: $h14, \pm \frac{IT14}{2}$

2069.01.00.004

Изм.	Лист	№ докум.	Подп.	Дата	Авт.	Масса	Масшт.
Разраб.	И.Метелднов				И	4,3	1:5
Пров.	Шипков				Лист	Листов 1	
Т. контр.					ЦНИИЭП		
И. контр.	Буданкова				Лист 6-6 ГОСТ 19903-74		
Утв.	Шипков				Ст. 3 ГОСТ 14637-89		

2069.01.00.005

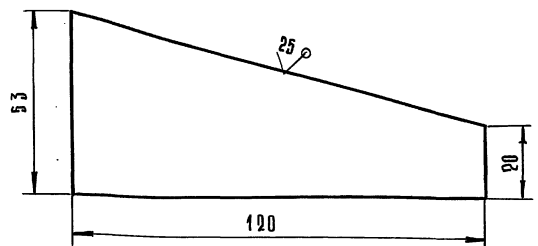


Пределные отклонения размеров: $h14, H14, \pm \frac{IT14}{2}$

2069.01.00.005

Изм.	Лист	№ докум.	Подп.	Дата	Авт.	Масса	Масшт.
Разраб.	И.Метелднов				И	0,47	1:1
Пров.	Шипков				Лист	Листов 1	
Т. контр.					ЦНИИЭП		
И. контр.	Буданкова				Лист 6-8 ГОСТ 19903-74		
Утв.	Шипков				Ст. 3 ГОСТ 14637-89		

2069.01.00.006



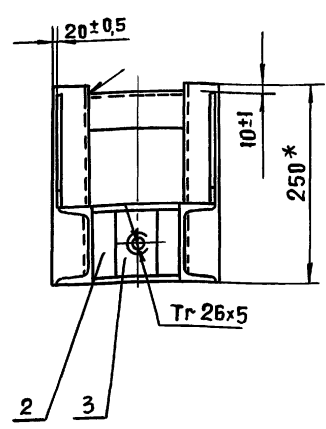
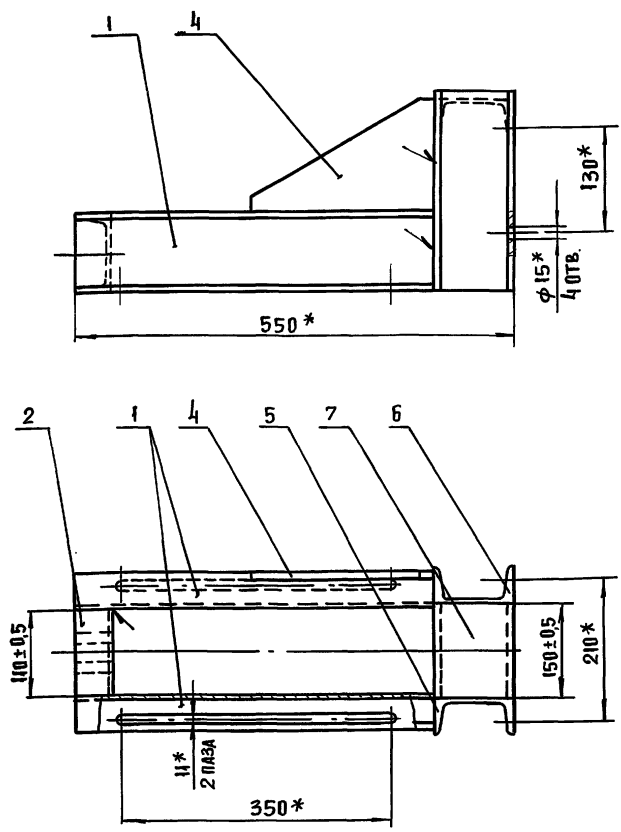
Пределные отклонения размеров: $h14$

2069.01.00.006

Изм.	Лист	№ докум.	Подп.	Дата	Авт.	Масса	Масшт.
Разраб.	И.Метелднов				И	0,14	1:1
Пров.	Шипков				Лист	Листов 1	
Т. контр.					ЦНИИЭП		
И. контр.	Буданкова				Лист 6-8 ГОСТ 19903-74		
Утв.	Шипков				Ст. 3 ГОСТ 14637-89		

2069.02.00.000 СБ

ИНВ. И ПОДП. ПОДП. И ДАТА ВЗАМ. ИНВ. И ИНВ. НАУБ. ПОДП. И ДАТА ТП 903-1-295.91 АЛЬБОМ 4. ЧАСТЬ 1.



1. СВАРНЫЕ ШВЫ ПО ГОСТ 5264-80-Т1-64
2* РАЗМЕРЫ ДЛЯ СПРАВК.

2069.02.00.000 СБ				ЛИСТ	МАССА	МАСШТАБ
О ПОРА СБОРОЧНЫЙ ЧЕРТЕЖ				И	14	1:5
ИЗМ.	ЛИСТ	№ ДОКУМ.	ПОДП.	ДАТА	ЛИСТ	
РАЗРАБ.	ИМАМЕТАНОВ				ЛИСТОВ	
ПРОВ.	ШПАКОВ				ЦНИИ ЭП	
Т. КОНТР.					ИНЖЕНЕРНОГО ОБОРУДОВАНИЯ	
И. КОНТР.	БУДАНЦЕВА				ФОРМАТ А3	
УТВ.	ШПАКОВ					

ФОРМАТ	ЗОНА	ПОЗ.	ОБОЗНАЧЕНИЕ	НАИМЕНОВАНИЕ	КОЛ.	ПРИМЕЧАНИЕ
				ДОКУМЕНТАЦИЯ		
А3			2069.02.00.000 СБ	СБОРОЧНЫЙ ЧЕРТЕЖ		
				ДЕТАЛИ		
А4	1		2069.02.00.001	ОПОРА НАПРАВЛЯЮЩАЯ	2	
А4	2		2069.02.00.002	О ПОРА	1	
А4	3		2069.02.00.003	ГАЙКА	1	
А4	4		2069.02.00.004	КОСЫНКА	2	
А4	5		2069.02.00.005	О ПОРА	1	
А4	6		2069.02.00.005-01	О ПОРА	1	
Б4	7		2069.02.00.006	ПОПЕРЕЧИНА		
				ШВЕЛЛЕР 10 ГОСТ 8240-89 Ст.3 ГОСТ 535-88		
				L = 150 h 14;	1	1,3 кг

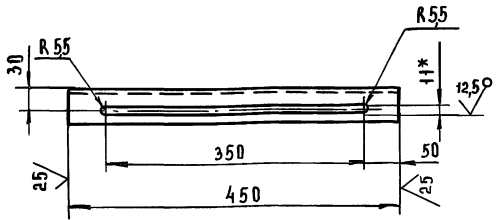
ФОРМАТ	ЗОНА	ПОЗ.	ОБОЗНАЧЕНИЕ	НАИМЕНОВАНИЕ	КОЛ.	ПРИМЕЧАНИЕ
				ДОКУМЕНТАЦИЯ		
А2			2069.03.00.000 СБ	СБОРОЧНЫЙ ЧЕРТЕЖ		
				ДЕТАЛИ		
А3	1		2069.03.00.001	ЗВЕЗДОЧКА ВНУТРЕННЯЯ	1	
А3	2		2069.03.00.002	ЗВЕЗДОЧКА НАРУЖНАЯ	2	
				СТАНДАРТНЫЕ ИЗДЕЛИЯ		
				ШТИФТ 10x28		
				ГОСТ 312В-70	2	0,017 кг

2069.02.00.000				ЛИСТ	ЛИСТ	ЛИСТОВ
О ПОРА				И	1	1
ЦНИИ ЭП				ИНЖЕНЕРНОГО ОБОРУДОВАНИЯ		
ФОРМАТ А4						

2069.03.00.000				ЛИСТ	ЛИСТ	ЛИСТОВ
ЗВЕЗДОЧКА				И	1	1
ЦНИИ ЭП				ИНЖЕНЕРНОГО ОБОРУДОВАНИЯ		
ФОРМАТ А4						

2069.02.00.001

✓ (✓)



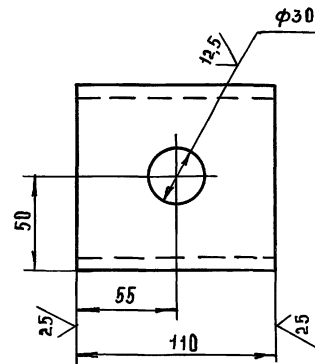
- 1. * РАЗМЕР ДЛЯ СПРАВКИ
- 2. ПРЕДЕЛЬНЫЕ ОТКЛОНЕНИЯ РАЗМЕРОВ: $h \pm \frac{IT14}{2}$

2069.02.00.001

ИЗМ.	ЛИСТ	НА ОКУМ	ПОДП.	ДАТА	ОПОРА НАПРАВЛЯЮЩАЯ	ЛНТ	МАССА	МАСШТАБ
И						И	3,8	1:5
РАЗРАБ. ШИПКОВ					ЦНИИЭП ИНЖЕНЕРНОГО ОБОРУДОВАНИЯ	ЛНСТ ЛНСТОВ 1		
ПРОВ. ШИПКОВ						10 ГОСТ 8240-89		
Т.КОНТР.					Ст.3-II ГОСТ 535-88			ФОРМАТ А4
И.КОНТР. БУДАНКОВА					ШВЕЛЛЕР			
УТВ. ШИПКОВ								

2069.02.00.002

✓ (✓)



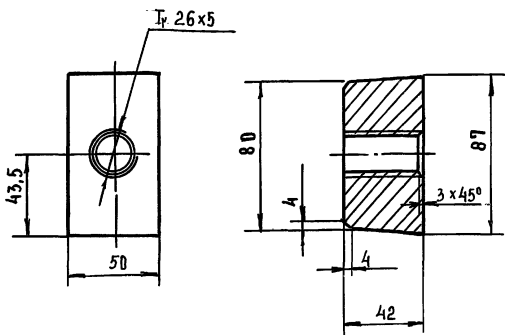
- ПРЕДЕЛЬНЫЕ ОТКЛОНЕНИЯ РАЗМЕРОВ: $h \pm \frac{IT14}{2}$

2069.02.00.002

ИЗМ.	ЛИСТ	НА ОКУМ	ПОДП.	ДАТА	ОПОРА	ЛНТ	МАССА	МАСШТАБ
И						И	0,94	1:2
РАЗРАБ. ШИПКОВ					ЦНИИЭП ИНЖЕНЕРНОГО ОБОРУДОВАНИЯ	ЛНСТ ЛНСТОВ 1		
ПРОВ. ШИПКОВ						10 ГОСТ 8240-89		
Т.КОНТР.					Ст.3-II ГОСТ 535-88			ФОРМАТ А4
И.КОНТР. БУДАНКОВА					ШВЕЛЛЕР			
УТВ. ШИПКОВ								

2069.02.00.003

12,5



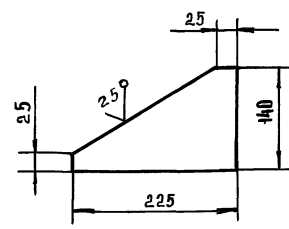
- ПРЕДЕЛЬНЫЕ ОТКЛОНЕНИЯ РАЗМЕРОВ: $h \pm \frac{IT14}{2}$

2069.02.00.003

ИЗМ.	ЛИСТ	НА ОКУМ	ПОДП.	ДАТА	ГАЙКА	ЛНТ	МАССА	МАСШТАБ
И						И	1,26	1:2
РАЗРАБ. ШИПКОВ					ЦНИИЭП ИНЖЕНЕРНОГО ОБОРУДОВАНИЯ	ЛНСТ ЛНСТОВ 1		
ПРОВ. ШИПКОВ						Ст.3 ГОСТ 380-88		
Т.КОНТР.								ФОРМАТ А4
И.КОНТР. БУДАНКОВА								
УТВ. ШИПКОВ								

2069.02.00.004

✓ (✓)



- ПРЕДЕЛЬНЫЕ ОТКЛОНЕНИЯ РАЗМЕРОВ: $h \pm \frac{IT14}{2}$

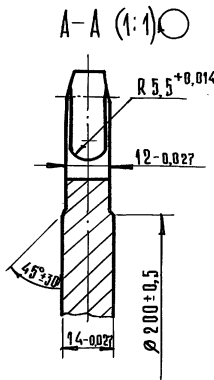
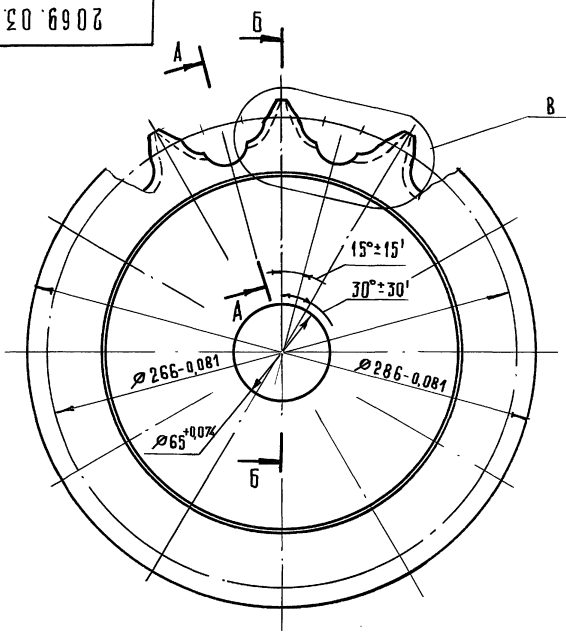
2069.02.00.004

ИЗМ.	ЛИСТ	НА ОКУМ	ПОДП.	ДАТА	КОСЫНКА	ЛНТ	МАССА	МАСШТАБ
И						И	1,26	1:5
РАЗРАБ. ШИПКОВ					ЦНИИЭП ИНЖЕНЕРНОГО ОБОРУДОВАНИЯ	ЛНСТ ЛНСТОВ 1		
ПРОВ. ШИПКОВ						Лист 5-8 ГОСТ 19903-74		
Т.КОНТР.					Ст.3 ГОСТ 14637-89			ФОРМАТ А4
И.КОНТР. БУДАНКОВА								
УТВ. ШИПКОВ								

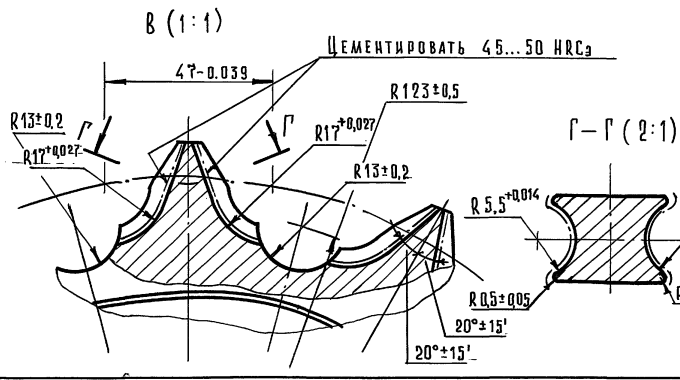
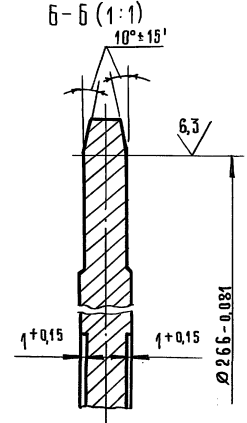
100 00 03 00 001

12,5/ (✓)

ИЗМ. ПОП. И ДАТА ИЗМ. ИЛИ ОТМЕНА ИЛИ ОТМЕНА ПОП. И ДАТА ИЗМ. ИЛИ ОТМЕНА ИЛИ ОТМЕНА ПОП. И ДАТА ИЗМ. ИЛИ ОТМЕНА ИЛИ ОТМЕНА ПОП. И ДАТА ИЗМ. ИЛИ ОТМЕНА ИЛИ ОТМЕНА ПОП. И ДАТА



Цепь В1-10х35 ГОСТ 2319-81		
Число зубьев	Z	12
Шаг центров построения профиля зуба	t _α	47
Радиус скругления основания зуба	r	17
Угол заострения зуба	γ	10
Диаметр действительной окружности	d _φ	266



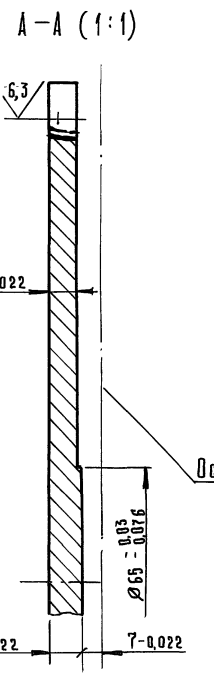
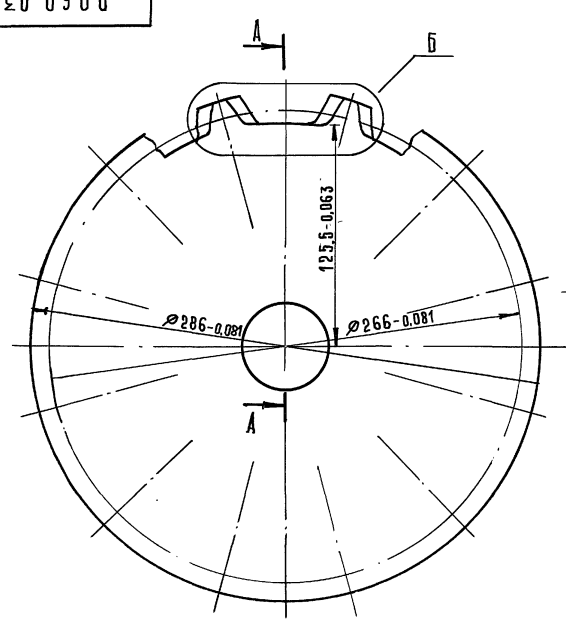
ИЗМ.	ЛИСТ	№	ДОКЗМ.	ПОДП.	ДАТА
РАЗРАБ.	И	И	И	И	И
ПРОВ.	И	И	И	И	И
Г. КОНТР.	И	И	И	И	И
Н. КОНТР.	И	И	И	И	И
УТВ.	И	И	И	И	И

2069.03.00.001		
Звездочка внутренняя		
Л.ИСТ.	МАССА	МАСШТ.
И	5,5	1:2
Лист 1 из листов 1		
Сталь 20 ГОСТ 1050-74		
ЦНИИЭП		
ИНЖЕНЕРНОГО ОБОРУДОВАНИЯ		
ФОРМАТ А3		

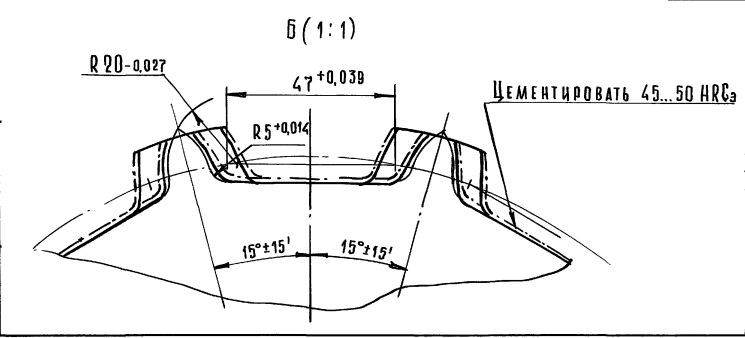
200 00 03 00 002

12,5/ (✓)

ИЗМ. ПОП. И ДАТА ИЗМ. ИЛИ ОТМЕНА ИЛИ ОТМЕНА ПОП. И ДАТА ИЗМ. ИЛИ ОТМЕНА ИЛИ ОТМЕНА ПОП. И ДАТА ИЗМ. ИЛИ ОТМЕНА ИЛИ ОТМЕНА ПОП. И ДАТА ИЗМ. ИЛИ ОТМЕНА ИЛИ ОТМЕНА ПОП. И ДАТА



Цепь В1-10х35 ГОСТ 2319-81		
Число зубьев	Z	12
Шаг центров построения ячеек	t _α	47
Радиус скругления основания зуба	r	5
Расстояние от основания ячеек до центра звездочки	H	125.5
Профиль зуба	ГОСТ	13561-89
Диаметр действительной окружности	d _φ	266



ИЗМ.	ЛИСТ	№	ДОКЗМ.	ПОДП.	ДАТА
РАЗРАБ.	И	И	И	И	И
ПРОВ.	И	И	И	И	И
Г. КОНТР.	И	И	И	И	И
Н. КОНТР.	И	И	И	И	И
УТВ.	И	И	И	И	И

2069.03.00.002		
Звездочка наружная		
Л.ИСТ.	МАССА	МАСШТ.
И	3,2	1:2
Лист 1 из листов 1		
Сталь 20 ГОСТ 1050-74		
ЦНИИЭП		
ИНЖЕНЕРНОГО ОБОРУДОВАНИЯ		
ФОРМАТ А3		

ТП 903-1-295.91 Альбом 4. Часть 1.

ФОРМАТ	ЗОНА	ПОЗ.	ОБОЗНАЧЕНИЕ	НАИМЕНОВАНИЕ	КОЛ.	ПРИМЕЧАНИЕ
				ДОКУМЕНТАЦИЯ		
A2			2078. 01. 00. 000 СБ	СБОРОЧНЫЙ ЧЕРТЕЖ		
				ДЕТАЛИ		
A4	1		2069. 01. 00. 003	ДНО	1	
A4	2		2069. 01. 00. 004	БОРТИК	1	
A4	3		2069. 01. 00. 005	ОСЕДЕРЖАТЕЛЬ	1	
A4	4		2069. 01. 00. 006	ОТБОЙНИК	1	
B4	5		2078. 01. 00. 001	ПОДКЛАДКА		
				Лист Б-3 ГОСТ 19903-74 Ст.3 ГОСТ 16523.89		
				(60 x 235) h 14	2	0,33 кг
B4	5		2078. 01. 00. 002	НАКЛАДКА		
				Лист Б-3 ГОСТ 19903-74 Ст.3 ГОСТ 16523.89		
				(50 x 125) h 14	1	0,15 кг
2078. 01. 00. 000						
ИЗМ. Лист № док. Подп. Дата			ИЗМ. Лист № док. Подп. Дата		ИЗМ. Лист № док. Подп. Дата	
РАЗРАБ. ИМАМЕТАНОВ			ИЗМ. Лист № док. Подп. Дата		ИЗМ. Лист № док. Подп. Дата	
ПРОВ. ШПАКОВ			ИЗМ. Лист № док. Подп. Дата		ИЗМ. Лист № док. Подп. Дата	
И. КОНТР. БУДАНКОВА			ИЗМ. Лист № док. Подп. Дата		ИЗМ. Лист № док. Подп. Дата	
УТВ. ШПАКОВ			ИЗМ. Лист № док. Подп. Дата		ИЗМ. Лист № док. Подп. Дата	
				КАРКАС		ЦНИИЭП ИНЖЕНЕРНОГО ОБОРУДОВАНИЯ
ФОРМАТ А4						

ФОРМАТ	ЗОНА	ПОЗ.	ОБОЗНАЧЕНИЕ	НАИМЕНОВАНИЕ	КОЛ.	ПРИМЕЧАНИЕ
				ПЕРЕМЕННЫЕ ДАННЫЕ ДЛЯ ИСПОЛНЕНИЙ:		
				2078. 01. 00. 000		
				ДЕТАЛИ		
A4	9		2069. 01. 00. 001-01	БАЛКА	1	
A4	10		2069. 01. 00. 001-05	БАЛКА	1	
B4	11		2078. 01. 00. 003	БОРТИК		
				Уголок Б-100x63x6 ГОСТ 8510-86 Ст.3-III ГОСТ 535-88		
				L = 6500 h 14	2	49 кг
B4	12		2078. 01. 00. 004	ДНО		
				Лист Б-3 ГОСТ 19903-74 Ст.3 ГОСТ 16523.89		
				(285 x 6500) h 14	2	43,6 кг
B4	13		2078. 01. 00. 005	ПОПЕРЕЧИНА		
				Уголок Б-40x40x5 ГОСТ 8509-86 Ст.3-III ГОСТ 535-88		
				L = 700 h 14	14	2,08 кг
2078. 01. 00. 000 - 01						
ДЕТАЛИ						
A4	9		2069. 01. 00. 001-02	БАЛКА	1	
A4	10		2069. 01. 00. 001-06	БАЛКА	1	
2078. 01. 00. 000						
ИЗМ. Лист № док. Подп. Дата			ИЗМ. Лист № док. Подп. Дата		ИЗМ. Лист № док. Подп. Дата	
ФОРМАТ А4						

ФОРМАТ	ЗОНА	ПОЗ.	ОБОЗНАЧЕНИЕ	НАИМЕНОВАНИЕ	КОЛ.	ПРИМЕЧАНИЕ
B4	11		2078. 01. 00. 003	БОРТИК		
				Уголок Б-100x63x6 ГОСТ 8510-86 Ст.3-III ГОСТ 535-88		
				L = 12500 h 14	2	94 кг
B4	12		2078. 01. 00. 004	ДНО		
				Лист Б-3 ГОСТ 19903-74 Ст.3 ГОСТ 16523.89		
				(285x12500) h 14	2	84 кг
B4	13		2078. 01. 00. 005	ПОПЕРЕЧИНА		
				Уголок Б-40x40x5 ГОСТ 8509-86 Ст.3-III ГОСТ 535-88		
				L = 700 h 14	26	2,08 кг
2078. 01. 00. 000-02						
ДЕТАЛИ						
A4	9		2069. 01. 00. 001-03	БАЛКА	1	
A4	10		2069. 01. 00. 001-07	БАЛКА	1	
B4	11		2078. 01. 00. 003	БОРТИК		
				Уголок Б-100x63x6 ГОСТ 8510-86 Ст.3-III ГОСТ 535-88		
				L = 18500 h 14	2	139 кг
B4	12		2078. 01. 00. 004	ДНО		
				Лист Б-3 ГОСТ 19903-74 Ст.3 ГОСТ 16523.89		
				(285x18500) h 14	2	124 кг
2078. 01. 00. 000						
ИЗМ. Лист № док. Подп. Дата			ИЗМ. Лист № док. Подп. Дата		ИЗМ. Лист № док. Подп. Дата	
ФОРМАТ А4						

ФОРМАТ	ЗОНА	ПОЗ.	ОБОЗНАЧЕНИЕ	НАИМЕНОВАНИЕ	КОЛ.	ПРИМЕЧАНИЕ
B4	13		2078. 01. 00. 005	ПОПЕРЕЧИНА		
				Уголок Б-40x40x5 ГОСТ 8509-86 Ст.3-III ГОСТ 535-88		
				L = 700 h 14	38	2,08 кг
2078. 01. 00. 000						
ИЗМ. Лист № док. Подп. Дата			ИЗМ. Лист № док. Подп. Дата		ИЗМ. Лист № док. Подп. Дата	
ФОРМАТ А4						

ТП 903-1-295.91 Альбом 4. Часть 1.

ИНВ. И ПОДЛ. ПОДП. И ДАТА

№ СТРОК	ОБОЗНАЧЕНИЕ	НАИМЕНОВАНИЕ	КУДА ВХОДИТ		ПРИМЕЧАНИЕ
			ОБОЗНАЧЕНИЕ	КОЛ.	
1	2072.00.00.000	БЛОК ХРАНЕНИЯ И ПРИГОТОВЛЕНИЯ РАСТВОРА			
2		СИЛИКАТА НАТРИЯ	2072.00.00.000	1	
3	2072.01.00.000	РАМА	2072.00.00.000	1	
4	2072.02.00.000	БАК НАПОРНЫЙ V = 0,94 м ³	2072.00.00.000	1	
5	2072.02.01.000	ЛАПА	2072.02.00.000	4	4
6	2072.02.02.000	ПАТРУБОК	2072.02.00.000	1	1
7	2072.02.03.000	ПАТРУБОК	2072.02.00.000	1	1
8	2072.03.00.000	БАК V = 0,28 м ³	2072.00.00.000	1	1
9	2072.03.01.000	КОРПУС БАКА	2072.03.00.000	1	1
10	2072.03.02.000	КРЫШКА	2072.03.00.000	1	1
11	2072.03.03.000	ПАТРУБОК	2072.03.00.000	1	1
12	2072.03.04.000	ПАТРУБОК СЛИВНОЙ	2072.03.00.000	1	1
13	2072.04.00.000	КОРПУС НИЖНИЙ	2072.00.00.000	1	1
14	2072.05.00.000	КОРПУС ВЕРХНИЙ	2072.00.00.000	1	1
15	2072.06.00.000	ВОРОНКА СЛИВНАЯ	2072.00.00.000	1	1
16	2072.07.00.000	ТРУБОПРОВОД СЛИВНОЙ	2072.00.00.000	1	1
17	2072.08.00.000	ТРУБОПРОВОД	2072.00.00.000	1	1
18	2072.09.00.000	ТРУБОПРОВОД	2072.00.00.000	1	1
19	2072.10.00.000	ТРУБОПРОВОД	2072.00.00.000	1	1
20	2072.11.00.000	ПАТРУБОК	2072.00.00.000	1	1
21	2072.12.00.000	ПАТРУБОК	2072.00.00.000	1	1
22	2072.13.00.000	ПАТРУБОК	2072.00.00.000	1	1
23	2072.14.00.000	ПАТРУБОК	2072.00.00.000	1	1
24	2072.15.00.000	ФИЛЬТР	2072.00.00.000	1	1
25	2072.16.00.000	КРОНШТЕЙН	2072.00.00.000	2	2
26					
27					

ИНВ. И ПОДЛ. ПОДП. И ДАТА

2072.00.00.000 ВС			ИЛИ ИЛИ ИЛИ		
ИЗМ. ЛИСТ	И ДОКУМ.	ПОДП.	ДАТА	ИЗМ. ЛИСТ	ИЛИ ИЛИ
РАЗРАБ.	МОЖАРСКИЙ	ШИПКОВ		БЛОК ХРАНЕНИЯ И ПРИГОТОВЛЕНИЯ РАСТВОРА СИЛИКАТА НАТРИЯ	
И. КОНТР.	БУДАНКОВА	ШИПКОВ		ЦНИИЭП ИНЖЕНЕРНОГО ОБОРУДОВАНИЯ	
УТВ.	ШИПКОВ			ВЕДОМОСТЬ СПЕЦИФИКАЦИЙ	

ИНВ. И ПОДЛ. ПОДП. И ДАТА

ФОРМАТ	ЗОНА	ПЛОЗ	ОБОЗНАЧЕНИЕ	НАИМЕНОВАНИЕ	КОЛ.	ПРИМЕЧАНИЕ
				<u>ДОКУМЕНТАЦИЯ</u>		
ж			2072.00.00.000 СБ	СБОРОЧНЫЙ ЧЕРТЕЖ		*А2, А3
А3			2072.00.00.000 ВС	ВЕДОМОСТЬ СПЕЦИФИКАЦИЙ		
А3			2072.00.00.000 ВП	ВЕДОМОСТЬ ПОКУПНЫХ ИЗДЕЛИЙ СБОРОЧНЫЕ ЕДИНИЦЫ		
А4	1		2072.01.00.000	РАМА	1	
А4	2		2072.02.00.000	БАК НАПОРНЫЙ V = 0,94 м ³	1	
А4	3		2072.03.00.000	БАК V = 0,28 м ³	1	
А4	4		2072.04.00.000	КОРПУС НИЖНИЙ	1	
А4	5		2072.05.00.000	КОРПУС ВЕРХНИЙ	1	
А4	6		2072.06.00.000	ВОРОНКА СЛИВНАЯ	1	
А4	7		2072.07.00.000	ТРУБОПРОВОД СЛИВНОЙ	1	
А4	8		2072.08.00.000	ТРУБОПРОВОД	1	
А4	9		2072.09.00.000	ТРУБОПРОВОД	1	
А4	10		2072.10.00.000	ТРУБОПРОВОД	1	
А4	11		2072.11.00.000	ПАТРУБОК	1	
А4	12		2072.12.00.000	ПАТРУБОК	1	
А4	13		2072.13.00.000	ПАТРУБОК	1	
А4	14		2072.14.00.000	ПАТРУБОК	1	
А4	15		2072.15.00.000	ФИЛЬТР	1	
А4	16		2072.16.00.000	КРОНШТЕЙН	2	

ИНВ. И ПОДЛ. ПОДП. И ДАТА

2072.00.00.000			ИЛИ ИЛИ ИЛИ		
ИЗМ. ЛИСТ	И ДОКУМ.	ПОДП.	ДАТА	ИЗМ. ЛИСТ	ИЛИ ИЛИ
РАЗРАБ.	МОЖАРСКИЙ	ШИПКОВ		БЛОК ХРАНЕНИЯ И ПРИГОТОВЛЕНИЯ РАСТВОРА СИЛИКАТА НАТРИЯ	
И. КОНТР.	БУДАНКОВА	ШИПКОВ		ЦНИИЭП ИНЖЕНЕРНОГО ОБОРУДОВАНИЯ	
УТВ.	ШИПКОВ				

ИНВ. И ПОДЛ. ПОДП. И ДАТА

ФОРМАТ	ЗОНА	ПЛОЗ	ОБОЗНАЧЕНИЕ	НАИМЕНОВАНИЕ	КОЛ.	ПРИМЕЧАНИЕ
				<u>ДЕТАЛИ</u>		
А4	17		2072.00.00.001	КРОНШТЕЙН	1	
А4	18		2072.00.00.002	ШАЙБА ДРОССЕЛЬНАЯ	1	
А4	19		2072.00.00.003	ШТУЦЕР	2	
А4	20		2072.00.00.004	ОТВОД	1	
А4	21		2072.00.00.005	СГОН	1	
А3	22		2072.00.00.006	ПАТРУБОК	1	
	23		-01	ПАТРУБОК	1	
	24		-02	ПАТРУБОК	1	
	25		-03	ПАТРУБОК	2	
	26		-04	ПАТРУБОК	1	
	27		-05	ПАТРУБОК	1	
	28		-06	ПАТРУБОК	1	
	29		-07	ПАТРУБОК	1	
	30		-08	ПАТРУБОК	1	
	31		-09	ПАТРУБОК	1	
	32		-10	ПАТРУБОК	1	
	33		-11	ПАТРУБОК	1	
	34		-12	ПАТРУБОК	1	
	35		-13	ПАТРУБОК	1	
	36		-14	ПАТРУБОК	1	
	37		-15	ПАТРУБОК	3	
	38		-16	ПАТРУБОК	1	
	39		-17	ПАТРУБОК	1	
	40		-18	ПАТРУБОК	1	
	41		2072.00.00.007	ПАТРУБОК	4	
	42		2072.00.00.008	ПАТРУБОК	2	
	43		-01	ПАТРУБОК	1	
	44		-02	ПАТРУБОК	1	
	45		-03	ПАТРУБОК	1	

ИНВ. И ПОДЛ. ПОДП. И ДАТА

2072.00.00.000			ИЛИ ИЛИ ИЛИ		
ИЗМ. ЛИСТ	И ДОКУМ.	ПОДП.	ДАТА	ИЗМ. ЛИСТ	ИЛИ ИЛИ
РАЗРАБ.	МОЖАРСКИЙ	ШИПКОВ		БЛОК ХРАНЕНИЯ И ПРИГОТОВЛЕНИЯ РАСТВОРА СИЛИКАТА НАТРИЯ	
И. КОНТР.	БУДАНКОВА	ШИПКОВ		ЦНИИЭП ИНЖЕНЕРНОГО ОБОРУДОВАНИЯ	
УТВ.	ШИПКОВ				

ТП 903-1-295.91 Альбом 4. Часть 1.

ФОРМАТ	ЗОНА	ПОЗ.	Обозначение	Наименование	Кол.	Примечание
				СТАНДАРТНЫЕ ИЗДЕЛИЯ		
		46		ЗАДВИЖКА ПАРАЛЛЕЛЬНАЯ С ВЫДВИЖНЫМ ШПИНДЕЛЕМ ФЛАНЦЕВАЯ 30ч 66рТУ26-07-1399-86 Ду 50; Ру 1,0 МПа	1	
		47		ВЕНТИЛЬ ЗАПОРНЫЙ ФЛАНЦЕВЫЙ 15ч9 п2 Ду 40; Ру 1,6 МПа ТУ26-07-1464-88	4	
		48		ВЕНТИЛЬ ЗАПОРНЫЙ МУФТОВЫЙ 15ч8 п2 Ду 20; Ру 1,6 МПа ТУ26-07-1465-88	2	
		49		ВЕНТИЛЬ ЗАПОРНЫЙ МУФТОВЫЙ 15ч8 п2 Ду 15; Ру 1,6 МПа ТУ26-07-1465-8	9	
		50		ВЕНТИЛЬ ИГОЛЬЧАТЫЙ МУФТОВЫЙ ПЗ 220 38 Ду 15; Ру 1,6 МПа ТУ26-07-1418-8	1	
		51		РАМА МЕТР РМ-А-0,0025 ГОСТ 13045-81	1	
		52		КОНТРАГЯЙКА 15 ГОСТ 8968-75	4	
ИЗМ АИСТ Н ДОКУМ ПОДП ДАТА						ЛИСТ 3
2 0 7 2 . 0 0 . 0 0 . 0 0 0						3

ФОРМАТ А 4

ФОРМАТ	ЗОНА	ПОЗ.	Обозначение	Наименование	Кол.	Примечание
		53		КОНТРАГЯЙКА 20 ГОСТ 8968-75	2	
		54		МУФТА КОРОТКАЯ ГОСТ 8954-75	8	
		55		МУФТА КОРОТКАЯ 20 ГОСТ 8954-75	3	
		58		СРОМ 15 ГОСТ 8969-75	3	
		59		СРОМ 20 ГОСТ 8969-75	1	
		60		ТРОЙНИК 15 ГОСТ 8948-75	1	
		61		ТРОЙНИК 20x15 ГОСТ 8949-75	1	
		62		УГОЛЬНИК 90°-1-15 ГОСТ 8946-75	12	
		63		УГОЛЬНИК 90°-1-20 ГОСТ 8946-75	2	
		64		УГОЛЬНИК 1-15-10 ГОСТ 8947-75	2	
		65		ОПОРА ПОДВИЖНАЯ ОПБ 2-21.3 ГОСТ 14911-82	9	
		66		ОПОРА ПОДВИЖНАЯ ОПБ 2-45 ГОСТ 14911-82	1	
		67		ОПОРА ПОДВИЖНАЯ ОПБ 2-57 ГОСТ 14911-82	3	
ИЗМ АИСТ Н ДОКУМ ПОДП ДАТА						ЛИСТ 4
2 0 7 2 . 0 0 . 0 0 . 0 0 0						4

ФОРМАТ А 4

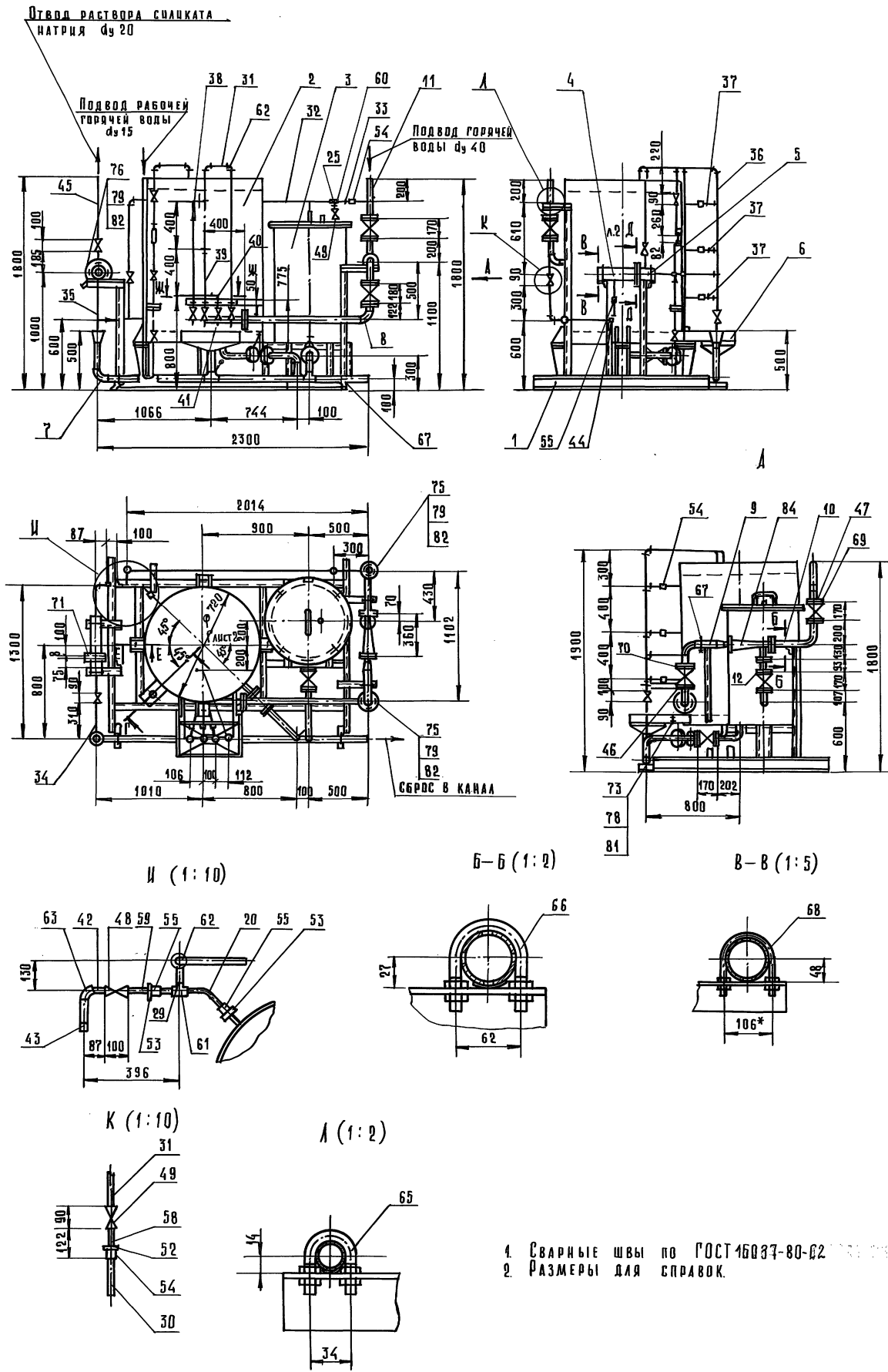
ФОРМАТ	ЗОНА	ПОЗ.	Обозначение	Наименование	Кол.	Примечание
		68		ОПОРА ПОДВИЖНАЯ ОПБ 2-89 ГОСТ 14911-82		
		69		ПРОКЛАДКА А-40-16 ГОСТ 15180-86	11	
		70		ПРОКЛАДКА А-50-10 ГОСТ 15180-86	3	
		71		ПРОКЛАДКА А-80-6 ГОСТ 15180-86	2	
		72		ПРОКЛАДКА Б-15-6 ГОСТ 15180-86	2	
		73		БОЛТ М10x25.58 ГОСТ 7798-70	4	
		74		БОЛТ М10x45.58 ГОСТ 7798-70	4	
		75		БОЛТ М16x60.58 ГОСТ 7798-70	56	
		76		БОЛТ М16x70.58 ГОСТ 7798-70	4	
		77		БОЛТ М20x50.58 ГОСТ 7798-70	4	
		78		ГАЙКА М10.5 ГОСТ 5915-70	8	
		79		ГАЙКА М16.5 ГОСТ 5915-70	60	
		80		ГАЙКА М20.5 ГОСТ 5915-70	4	
ИЗМ АИСТ Н ДОКУМ ПОДП ДАТА						ЛИСТ 5
2 0 7 2 . 0 0 . 0 0 . 0 0 0						5

ФОРМАТ А 4

ФОРМАТ	ЗОНА	ПОЗ.	Обозначение	Наименование	Кол.	Примечание
		81		ШАЙБА 10.36 ГОСТ 11371-78	8	
		82		ШАЙБА 16.36 ГОСТ 11371-78	60	
		83		ШАЙБА 20.36 ГОСТ 11371-78	4	
				<u>ПРОЧНЕ ИЗДЕЛИЯ</u>		
		84		ЭЛЕВАТОР 40с106к №1 ТУ26-07-1255-82	1	
ИЗМ АИСТ Н ДОКУМ ПОДП ДАТА						ЛИСТ 6
2 0 7 2 . 0 0 . 0 0 . 0 0 0						6

ФОРМАТ А 4

ТП 903-1-285.91 Альбом 4. Часть 1.



1. Сварные швы по ГОСТ 16037-80-82
2. Размеры для справок.

Данный чертёж заимствован из ТП 903-1-272.89.

				2072.00.00.000.66	
ИЗМ.	ЛИСТ	№ ДОКУМ.	ПОДП.	ДАТА	БЛОК ХРАНЕНИЯ И ПРИГОТОВЛЕНИЯ РАСТВОРА СУЛКАТА НАТРИЯ. СБОРОЧНЫЙ ЧЕРТЕЖ.
		Жошарский			Л.ИТ.
		Проф. Шипков			Масса 868 Масшт. 1:20
		Т. Контр.			Лист 1 из 1
		Н. Контр. БУДАНКОВА			ЦНИИЭП ИНЖЕНЕРНОГО ОБОРУДОВАНИЯ
		Утв. Шипков			

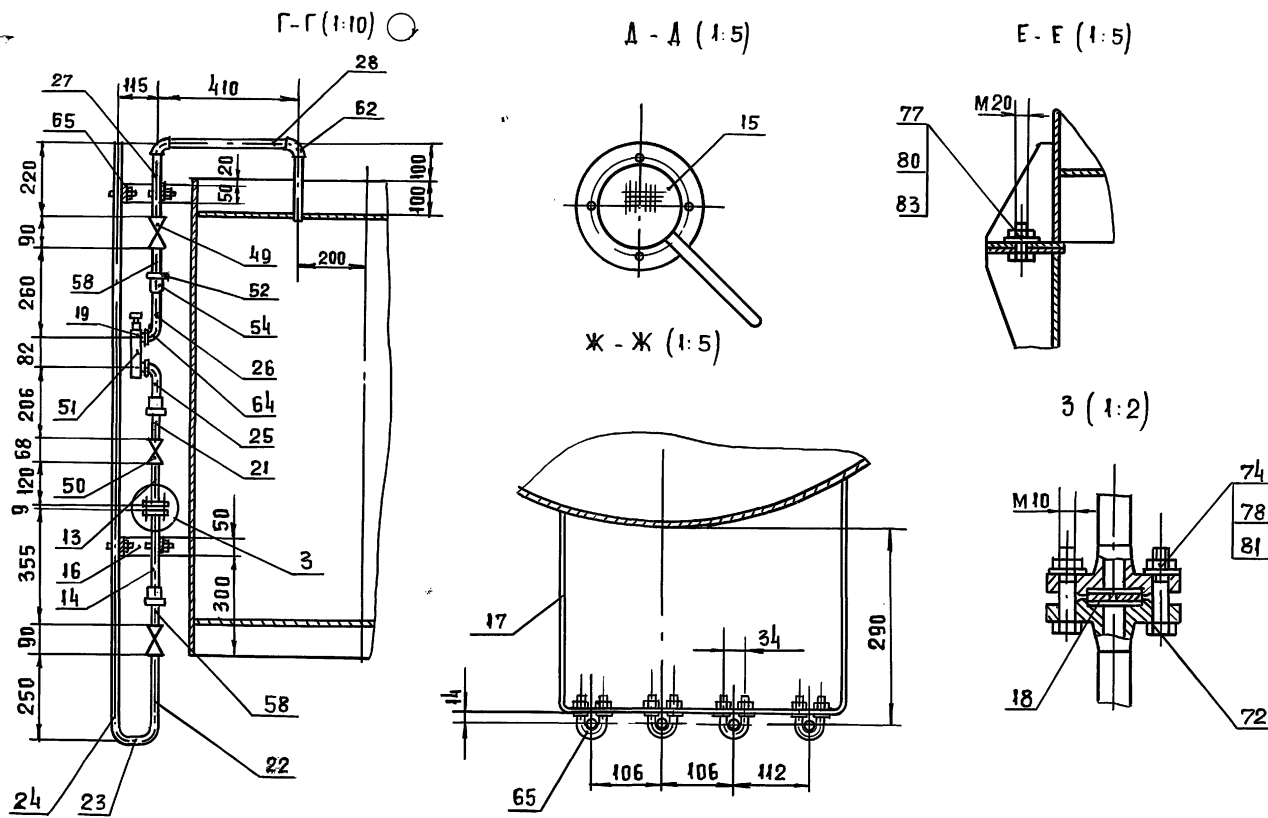
Имя, № подл. Подп. и дата (взам. инв.) Инв. № табл. Подп. и дата

2072.00.00.000 СБ

ТП 903-1-295.91 Альбом А. Часть 1.

ИВ. И ПОДП. ПОДП. И ДАТА

ИВ. И ПОДП. ПОДП. И ДАТА



ИЗМ.	ЛИСТ	№ ДОКУМ.	ПОДП.	ДАТА	2072-00.00.000 СБ	ЛИСТ 2
------	------	----------	-------	------	-------------------	-----------

ФОРМАТ А3

ФОРМАТ	ЗОНА	ПОЗ.	ОБОЗНАЧЕНИЕ	НАИМЕНОВАНИЕ	КОЛ.	ПРИМЕЧАНИЕ
				ДОКУМЕНТАЦИЯ		
A2			2072.01.00.000 СБ	СБОРОЧНЫЙ ЧЕРТЕЖ		
				ДЕТАЛИ		
A3	1		2072.01.00.001	СТОЙКА	1	
A3	2		2072.01.00.002	СТОЙКА	4	
A4	3		2072.01.00.003	ОСНОВАНИЕ	4	
A4	4		2072.01.00.004	РЕБРО	8	
A4	5		2072.01.00.005	БАЛКА	1	
B4	6		2072.01.00.006	БАЛКА		
				ШВЕЛЛЕР 12 ГОСТ 8240-89 Ст.3 ГОСТ 535-88 e = 1500 h 14	2	15,6 кг
B4	7		2072.01.00.007	БАЛКА		
				ШВЕЛЛЕР 12 ГОСТ 8240-89 Ст.3 ГОСТ 535-88 e = 2050 h 14	2	21,32 кг
B4	8		2072.01.00.008	БАЛКА		
				ШВЕЛЛЕР 12 ГОСТ 8240-89 Ст.3 ГОСТ 535-88 e = 1020 h 14	2	10,6 кг
B4	9		2072.01.00.009	СТОЙКА		
				УГОЛОК 63x63x5-6 ГОСТ 8509-86 Ст.3 ГОСТ 535-88 e = 936 h 14	2	4,5 кг

2072.01.00.000

РАМА

ЛИСТ	ЛИСТ	ЛИСТОВ
1	1	2

ЦНИИЭП
ИНЖЕНЕРНОГО ОБОРУДОВАНИЯ

ФОРМАТ А4

ФОРМАТ	ЗОНА	ПОЗ.	ОБОЗНАЧЕНИЕ	НАИМЕНОВАНИЕ	КОЛ.	ПРИМЕЧАНИЕ
B4	10		2072.01.00.010	ПЕРЕКЛАДИНА УГОЛОК 63x63x5-6 ГОСТ 8509-86 Ст.3 ГОСТ 535-88 e = 287 h 14	2	1,38 кг
B4	11		2072.01.00.011	СТОЙКА УГОЛОК 50x50x5-6 ГОСТ 8509-86 Ст.3 ГОСТ 535-88 e = 1570 h 14	1	5,9 кг
B4	12		2072.01.00.012	СТОЙКА УГОЛОК 50x50x5-6 ГОСТ 8509-86 Ст.3 ГОСТ 535-88 e = 1057 h 14	1	3,98 кг
B4	13		2072.01.00.013	СТОЙКА УГОЛОК 50x50x5-6 ГОСТ 8509-86 Ст.3 ГОСТ 535-88 e = 1052 h 14	1	3,96 кг
B4	14		2072.01.00.014	ПЕРЕКЛАДИНА УГОЛОК 50x50x5-6 ГОСТ 8509-86 Ст.3 ГОСТ 535-88 e = 294 h 14	2	1,1 кг
B4	15		2072.01.00.015	ПЕРЕКЛАДИНА УГОЛОК 50x50x5-6 ГОСТ 8509-86 Ст.3 ГОСТ 535-88 e = 150 h 14	3	0,56 кг
B4	16		2072.01.00.016	НАКЛАДКА Лист Б.ПН.6 ГОСТ 19903-74 Ст.3 ГОСТ 14637-89 326 x 120 h 14	4	1,84 кг

2072.01.00.000

ЛИСТ

2

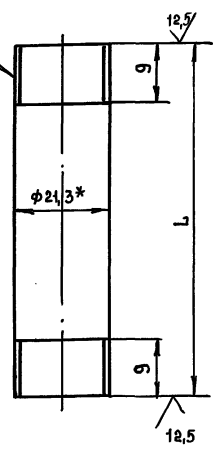
25143-04 27 ФОРМАТ А4

✓(✓)

2072.00.00.006

ТП 903-1-295,91 Альбом 4. Часть 1.

G 1/2 - B



ОБОЗНАЧЕНИЕ	Л, ММ	МАССА КГ
2072.00.00.006	240	0,3
-01	77	0,1
-02	1731	2,2
-03	75	0,1
-04	130	0,17
-05	210	0,27
-06	372	0,48
-07	89	0,11
-08	168	0,215
-09	600	0,77
-10	1676	2,15
-11	171	0,22
-12	300	0,38
-13	460	0,59
-14	1190	1,52
-15	160	0,2
-16	890	1,14
-17	490	0,63
-18	90	0,115

- 1.* РАЗМЕР ДЛЯ СПРАВКИ
- 2. ПРЕДЕЛЬНЫЕ ОТКЛОНЕНИЯ РАЗМЕРОВ h14

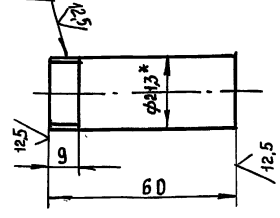
ИНВ. ПОДП. И ДАТА ВЗАМ. ИНВ. ИЛИ ВЗАМ. ПОДП. И ДАТА

2072.00.00.006				
ИЗМ.	ЛИСТ	№ ДОКУМ.	ПОДП.	ДАТА
РАЗРАБ.	МОЖАРСКИЙ	ИИ		
ПРОВ.	ШИПКОВ	ИИ		
Т.КОНТР.				
И.КОНТР.	БУДАНКОВА	ИИ		
УТВ.	ШИПКОВ	ИИ		
ПАТРУБОК		ЛИСТ	МАССА	МАСШТАБ
		И	СМ. ТАБЛ.	2:1
		ЛИСТ		ЛИСТОВ 1
ТРУБА 15x2,8 ГОСТ 3262-75		ЦНИИЭП ИНЖЕНЕРНОГО ОБОРУДОВАНИЯ		
ФОРМАТ А4				

2072.00.00.007

✓(✓)

G 1/2 - B



- 1.* РАЗМЕР ДЛЯ СПРАВКИ
- 2. ПРЕДЕЛЬНЫЕ ОТКЛОНЕНИЯ РАЗМЕРОВ h14

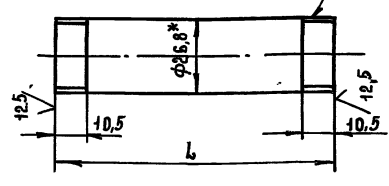
ИНВ. ПОДП. И ДАТА ВЗАМ. ИНВ. ИЛИ ВЗАМ. ПОДП. И ДАТА

2072.00.00.007				
ИЗМ.	ЛИСТ	№ ДОКУМ.	ПОДП.	ДАТА
РАЗРАБ.	МОЖАРСКИЙ	ИИ		
ПРОВ.	ШИПКОВ	ИИ		
Т.КОНТР.				
И.КОНТР.	БУДАНКОВА	ИИ		
УТВ.	ШИПКОВ	ИИ		
ПАТРУБОК		ЛИСТ	МАССА	МАСШТАБ
		И	0,077	1:1
		ЛИСТ		ЛИСТОВ 1
ТРУБА 15x2,8 ГОСТ 3262-75		ЦНИИЭП ИНЖЕНЕРНОГО ОБОРУДОВАНИЯ		

2072.00.00.008

✓(✓)

G 3/4 - B



- 1.* РАЗМЕР ДЛЯ СПРАВКИ
- 2. ПРЕДЕЛЬНЫЕ ОТКЛОНЕНИЯ РАЗМЕРОВ h14

ИНВ. ПОДП. И ДАТА ВЗАМ. ИНВ. ИЛИ ВЗАМ. ПОДП. И ДАТА

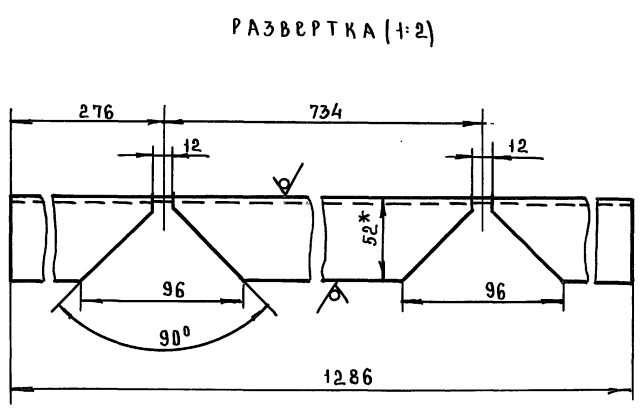
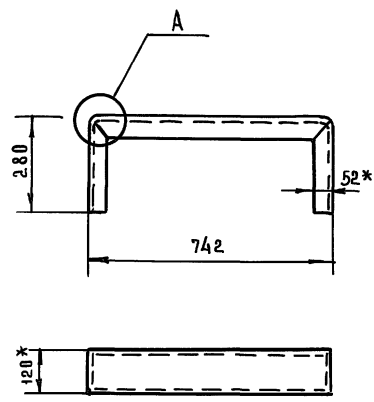
ОБОЗНАЧЕНИЕ	Л	МАССА КГ
2072.00.00.008	75	0,12
-01	380	0,63
-02	172	0,285
-03	525	0,87

2072.00.00.008				
ИЗМ.	ЛИСТ	№ ДОКУМ.	ПОДП.	ДАТА
РАЗРАБ.	МОЖАРСКИЙ	ИИ		
ПРОВ.	ШИПКОВ	ИИ		
Т.КОНТР.				
И.КОНТР.	БУДАНКОВА	ИИ		
УТВ.	ШИПКОВ	ИИ		
ПАТРУБОК		ЛИСТ	МАССА	МАСШТАБ
		И	СМ. ТАБЛ.	1:1
		ЛИСТ		ЛИСТОВ 1
ТРУБА 20x2,8 ГОСТ 3262-75		ЦНИИЭП ИНЖЕНЕРНОГО ОБОРУДОВАНИЯ		

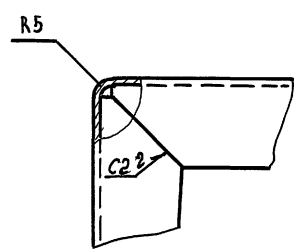
2072.01.00.001

25/√

ТП 903-1-295.91 Альбом 4. Часть 1.



A (1:2)



- 1. СВАРНЫЕ ШВЫ ПО ГОСТ 5264-80
- 2. РАЗМЕРЫ ДЛЯ СПРАВОК
- 3. ПРЕДЕЛЬНЫЕ ОТКЛОНЕНИЯ РАЗМЕРОВ: $h_{14} \pm \frac{IT_{14}}{2}$

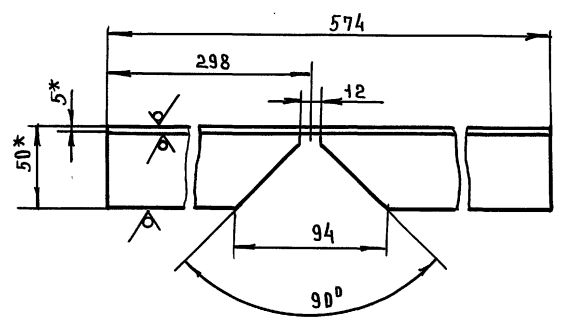
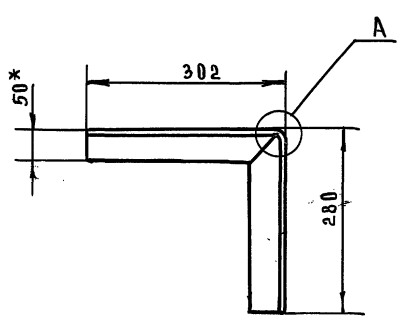
ИЗМ.	ЛИСТ	И.А.АТА	ПОДП.	И.А.АТА	ВЗАМ.	И.И.И.	И.И.И.	И.И.И.	И.И.И.	И.И.И.
------	------	---------	-------	---------	-------	--------	--------	--------	--------	--------

2072.01.00.001											
ИЗМ.	ЛИСТ	И.А.АТА	ПОДП.	И.А.АТА	ВЗАМ.	И.И.И.	И.И.И.	И.И.И.	И.И.И.	И.И.И.	
РАЗРАБ.	МОЖАРСКИЙ	И.И.И.	И.И.И.	И.И.И.	И.И.И.	И.И.И.	И.И.И.	И.И.И.	И.И.И.	И.И.И.	
ПРОВ.	ШИПКОВ	И.И.И.	И.И.И.	И.И.И.	И.И.И.	И.И.И.	И.И.И.	И.И.И.	И.И.И.	И.И.И.	
Т.КОНТР.											
И.КОНТР.	БЕДАНКОВА	И.И.И.	И.И.И.	И.И.И.	И.И.И.	И.И.И.	И.И.И.	И.И.И.	И.И.И.	И.И.И.	
УТВ.	ШИПКОВ	И.И.И.	И.И.И.	И.И.И.	И.И.И.	И.И.И.	И.И.И.	И.И.И.	И.И.И.	И.И.И.	
							СТОЙКА				
							ШВЕЛЛЕР 12 ГОСТ 8240-89				
							Ст.3 ГОСТ 535-88				
							ЛИСТ	МАССА	МАСШТАБ		
							И	13,3	1:10		
							ЛИСТ	ЛИСТОВ			
							ЦНИИЭП				
							ИНЖЕНЕРНОГО ОБОРУДОВАНИЯ				
							ФОРМАТ А3				

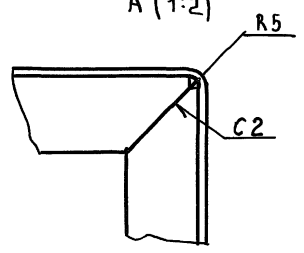
2072.01.00.002

РАЗВЕРТКА (1:2)

25/√



A (1:2)

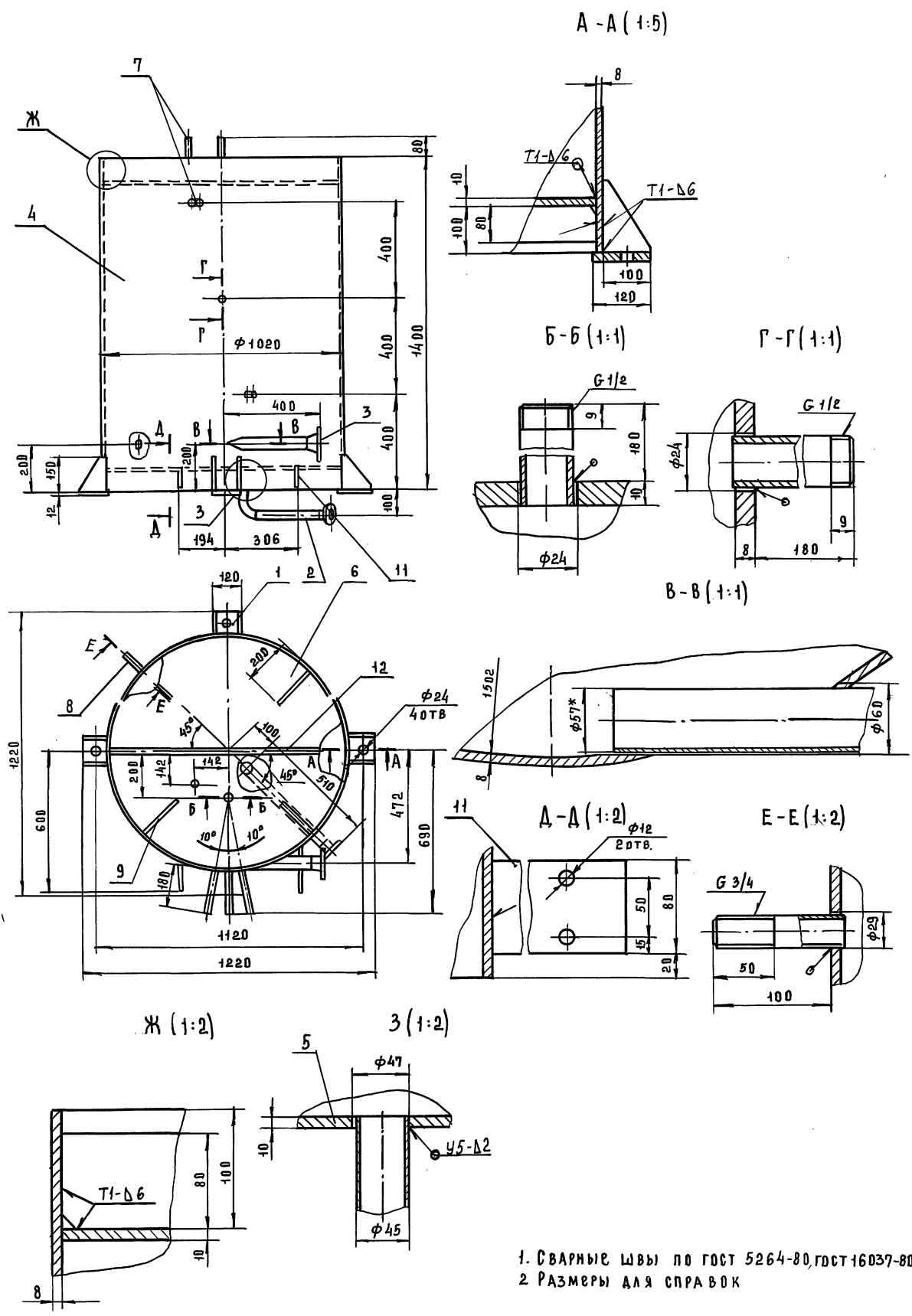


- 1. СВАРНЫЕ ШВЫ ПО ГОСТ 5264-80
- 2* РАЗМЕРЫ ДЛЯ СПРАВОК
- 3. ПРЕДЕЛЬНЫЕ ОТКЛОНЕНИЯ РАЗМЕРОВ: $h_{14} \pm \frac{IT_{14}}{2}$

ИЗМ.	ЛИСТ	И.А.АТА	ПОДП.	И.А.АТА	ВЗАМ.	И.И.И.	И.И.И.	И.И.И.	И.И.И.	И.И.И.
------	------	---------	-------	---------	-------	--------	--------	--------	--------	--------

2072.01.00.002											
ИЗМ.	ЛИСТ	И.А.АТА	ПОДП.	И.А.АТА	ВЗАМ.	И.И.И.	И.И.И.	И.И.И.	И.И.И.	И.И.И.	
РАЗРАБ.	МОЖАРСКИЙ	И.И.И.	И.И.И.	И.И.И.	И.И.И.	И.И.И.	И.И.И.	И.И.И.	И.И.И.	И.И.И.	
ПРОВ.	ШИПКОВ	И.И.И.	И.И.И.	И.И.И.	И.И.И.	И.И.И.	И.И.И.	И.И.И.	И.И.И.	И.И.И.	
Т.КОНТР.											
И.КОНТР.	БЕДАНКОВА	И.И.И.	И.И.И.	И.И.И.	И.И.И.	И.И.И.	И.И.И.	И.И.И.	И.И.И.	И.И.И.	
УТВ.	ШИПКОВ	И.И.И.	И.И.И.	И.И.И.	И.И.И.	И.И.И.	И.И.И.	И.И.И.	И.И.И.	И.И.И.	
							СТОЙКА				
							УГЛОК 50x50x5 ГОСТ 8509-86				
							Ст.3 ГОСТ 535-88				
							ЛИСТ	МАССА	МАСШТАБ		
							И	2,16	1:5		
							ЛИСТ	ЛИСТОВ			
							ЦНИИЭП				
							ИНЖЕНЕРНОГО ОБОРУДОВАНИЯ				
							ФОРМАТ А4				

ТП 903-1-295.91 Альбом 4, Часть 1.



- 1. СВАРНЫЕ ШВЫ ПО ГОСТ 5264-80, ГОСТ 16037-80 И ГОСТ И 534-75
- 2. РАЗМЕРЫ ДЛЯ СПРАВОК

Данный чертёж заимствован
из ТП 903-1-272.89

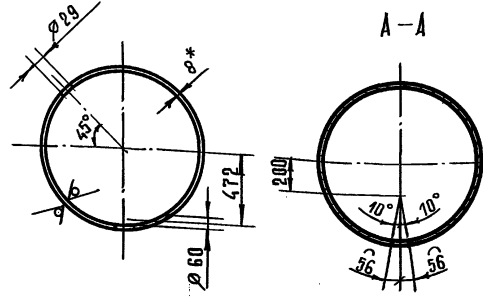
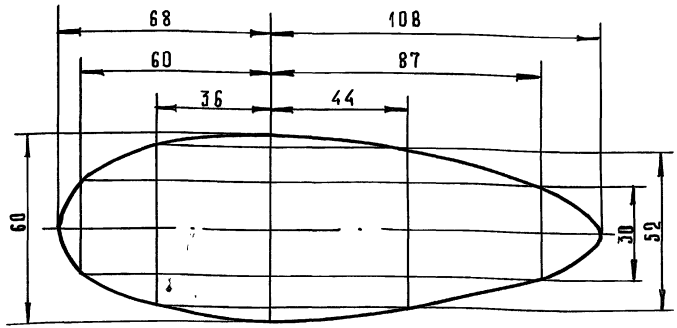
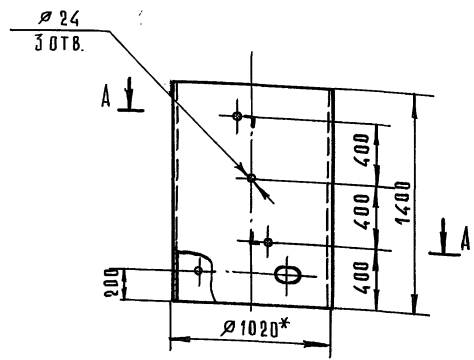
ИЗВ. ПОДАТ. ПОДАТ. ДАТА ВЗАИМНОВА ЧИВ. ЧАСТЫ ПОДАТ. И ДАТА

				2072.02.00.000СБ		
ИЗМ.	ИЗМ.	ПОДАТ.	ДАТА	ЛИСТ	МАССА	МАШТАБ
РАЗРАБ.	МОЖАРСКИЙ			И	444	1:10
ПРОБ.	ШИПКОВ			ЛИСТ ЛИСТОВ 1		
Т.КОНТР.				ЦНИИЭП		
И.КОНТР.	БУДАНКОВА			ИНЖЕНЕРНОГО ОБОРУДОВАНИЯ		
ЧТВ	ШИПКОВ					

2072.02.00.001

ТП 903-1-295.91 Альбом 4. Часть 1.

ШАБЛОН ДЛЯ РАЗМЕТКИ ОТВЕРСТИЯ Ø60 (1:1)



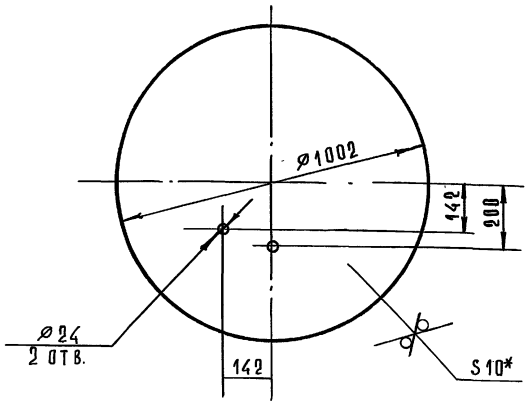
1. *Размеры для справок.
2. Предельные отклонения размеров $h14, h14, \pm \frac{IT14}{2}$
3. Отверстие Ø60 выполнить по касательной к внутренней поверхности обечайки.

Имя, № подл. Подп. и дата / Взам. инв. № / Фаб. Подп. и дата

2072.02.00.001				Лист	Масса	Масшт.
Изм.	Лист	№ докум.	Подп.	Дата	Обечайка	И 279 1:20
Разраб.	Можарский					
Пров.	Шипков					
Т. контр.					Лист	Листов 1
И. контр.	Буданкова				Труба 1020x8 ГОСТ10704-76	ЦНИЦЭП ИНЖЕНЕРНОГО ОБОРУДОВАНИЯ
Утв.	Шипков				в ст.3 ГОСТ10706-76	

ФОРМАТ А3

2072.02.00.003

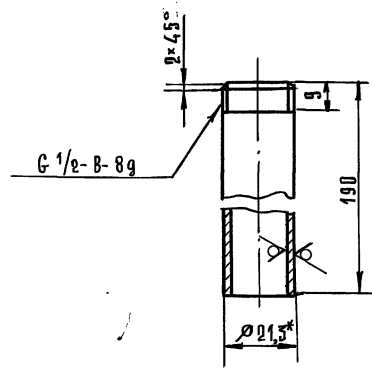


1. *Размер для справок.
2. Предельные отклонения размеров $h14, h14, \pm \frac{IT14}{2}$

Имя, № подл. Подп. и дата / Взам. инв. № / Фаб. Подп. и дата

Имя, № подл. Подп. и дата / Взам. инв. № / Фаб. Подп. и дата

2072.02.00.004



1. *Размер для справок.
2. Предельные отклонения размеров $h14, \pm \frac{IT14}{2}$

2072.02.00.003				Лист	Масса	Масшт.
Изм.	Лист	№ докум.	Подп.	Дата	Крышка	И 62 1:10
Разраб.	Можарский					
Пров.	Шипков					
Т. контр.					Лист	Листов 1
И. контр.	Буданкова				Лист 6-10 ГОСТ 19903-74	ЦНИЦЭП ИНЖЕНЕРНОГО ОБОРУДОВАНИЯ
Утв.	Шипков				Ст.3 ГОСТ 14637-89	

2072.02.00.004				Лист	Масса	Масшт.
Изм.	Лист	№ докум.	Подп.	Дата	Патрубок	И 0,24 1:1
Разраб.	Можарский					
Пров.	Шипков					
Т. контр.					Лист	Листов 1
И. контр.	Буданкова				Труба 15x2,8 ГОСТ3262-75	ЦНИЦЭП ИНЖЕНЕРНОГО ОБОРУДОВАНИЯ
Утв.	Шипков					

ТП 903-1-295.91 Альбом 4, Часть 1.

ИВ. Ф. ПОДП. И ДАТА. ВЗАМ. ИВ. Ф. ПОДП. И ДАТА.

ФОРМАТ	ЗОНА	ПОЗ.	ОБОЗНАЧЕНИЕ	НАИМЕНОВАНИЕ	КОЛ.	ПРИМЕЧАНИЕ
				Документация		
A3			2072.02.01.000 СБ	СБОРОЧНЫЙ ЧЕРТЕЖ		
				ДЕТАЛИ		
B4	1		2072.02.01.001	ОСНОВАНИЕ		
				Лист Б-12 ГОСТ 19903-74 Ст. 3 ГОСТ 14637-89	1	1,31 кг
B4	2		2072.02.01.002	РЕБРО		
				Лист Б-8 ГОСТ 19903-74 Ст. 3 ГОСТ 14637-89	2	0,57 кг

2072.02.01.000

ИВ. Ф. ПОДП. И ДАТА	ИВ. Ф. ПОДП. И ДАТА	ИВ. Ф. ПОДП. И ДАТА	ИВ. Ф. ПОДП. И ДАТА	ИВ. Ф. ПОДП. И ДАТА	ИВ. Ф. ПОДП. И ДАТА
ИЗМ. ЛИСТ	№ ДОКУМ.	ПОДП.	ДАТА	ЛИСТ	ЛИСТОВ
РАЗРАБ.	МОЖАРСКИЙ	ШПКОВ		И	1
И. КОНТР.	БУДАНКОВА	ШПКОВ		ЦНИИЭП ИНЖЕНЕРНОГО ОБОРУДОВАНИЯ ФОРМАТ А3	

ЛАПА

ЦНИИЭП
ИНЖЕНЕРНОГО ОБОРУДОВАНИЯ
ФОРМАТ А3

ИВ. Ф. ПОДП. И ДАТА. ВЗАМ. ИВ. Ф. ПОДП. И ДАТА.

ФОРМАТ	ЗОНА	ПОЗ.	ОБОЗНАЧЕНИЕ	НАИМЕНОВАНИЕ	КОЛ.	ПРИМЕЧАНИЕ
				Документация		
A4			2072.02.02.000 СБ	СБОРОЧНЫЙ ЧЕРТЕЖ		
				ДЕТАЛИ		
B4	1		2072.02.02.001	ПАТРУБОК		
				Труба 45x2 ГОСТ 10704-76 В Ст. 3 ГОСТ 10703-80		
				С=150 h14	1	0,32 кг
B4	2		2072.02.02.002	ПАТРУБОК		
				Труба 45x2 ГОСТ 10704-76 В Ст. 3 ГОСТ 10703-80		
				С=405 h14	1	0,86 кг
				СТАНДАРТНЫЕ ИЗДЕЛИЯ		
				Отвод 90° 45x2,5	1	
				ГОСТ 17375-83		
				Фланец 1-40-16	1	
				ГОСТ 12821-80		

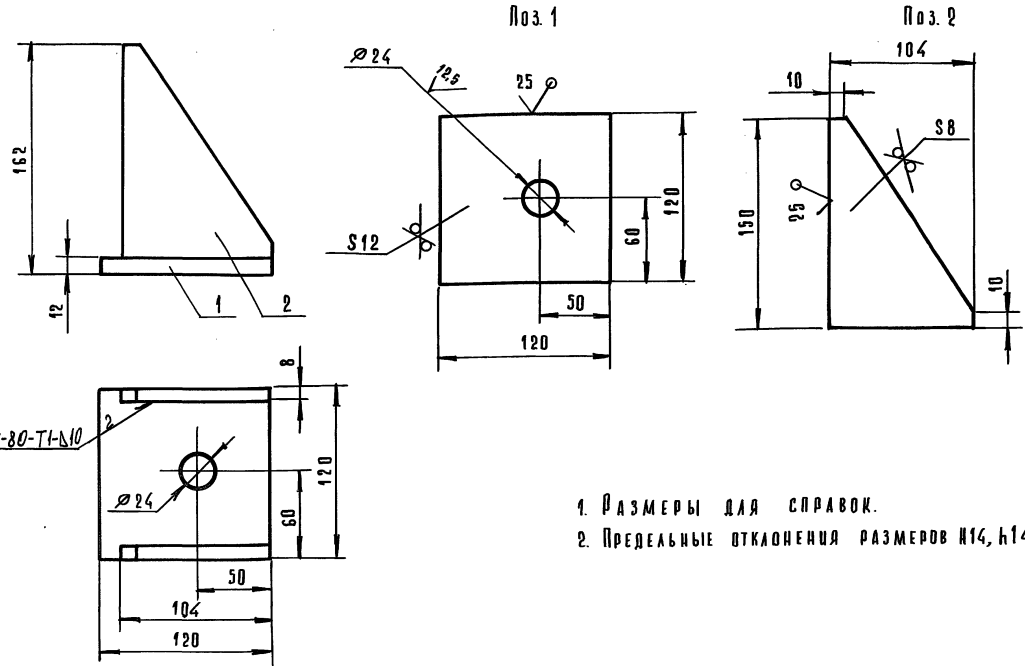
2072.02.02.000

ИВ. Ф. ПОДП. И ДАТА	ИВ. Ф. ПОДП. И ДАТА	ИВ. Ф. ПОДП. И ДАТА	ИВ. Ф. ПОДП. И ДАТА	ИВ. Ф. ПОДП. И ДАТА	ИВ. Ф. ПОДП. И ДАТА
ИЗМ. ЛИСТ	№ ДОКУМ.	ПОДП.	ДАТА	ЛИСТ	ЛИСТОВ
РАЗРАБ.	МОЖАРСКИЙ	ШПКОВ		И	1
И. КОНТР.	БУДАНКОВА	ШПКОВ		ЦНИИЭП ИНЖЕНЕРНОГО ОБОРУДОВАНИЯ ФОРМАТ А3	

ПАТРУБОК

ЦНИИЭП
ИНЖЕНЕРНОГО ОБОРУДОВАНИЯ
ФОРМАТ А3

2072.02.01.000 СБ



1. Размеры для справок.
2. Предельные отклонения размеров Н14, н14, ± $\frac{IT14}{2}$.

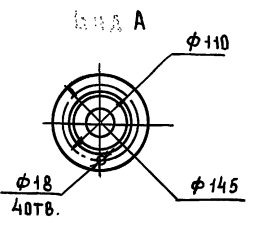
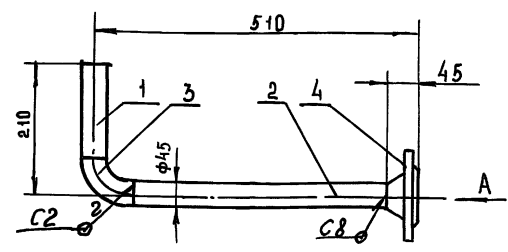
ИВ. Ф. ПОДП. И ДАТА. ВЗАМ. ИВ. Ф. ПОДП. И ДАТА.

ГОСТ 5264-80-Т1-110

2072.02.01.000 СБ			И	МАССА	МАСШ.
ЛАПА			И	2,5	1:2
СБОРОЧНЫЙ ЧЕРТЕЖ			ЛИСТ	ЛИСТОВ 1	
ЦНИИЭП			ИНЖЕНЕРНОГО ОБОРУДОВАНИЯ		
ИВ. Ф. ПОДП. И ДАТА	ИВ. Ф. ПОДП. И ДАТА	ИВ. Ф. ПОДП. И ДАТА	ИВ. Ф. ПОДП. И ДАТА	ИВ. Ф. ПОДП. И ДАТА	ИВ. Ф. ПОДП. И ДАТА
ИЗМ. ЛИСТ	№ ДОКУМ.	ПОДП.	ДАТА	ЛИСТ	ЛИСТОВ
РАЗРАБ.	МОЖАРСКИЙ	ШПКОВ		И	1
И. КОНТР.	БУДАНКОВА	ШПКОВ		ЦНИИЭП ИНЖЕНЕРНОГО ОБОРУДОВАНИЯ ФОРМАТ А3	

ТП 903-4-295.91 Альбом 4. Часть 1.

2072.02.02.000 СБ



- 1. СВАРНЫЕ ШВЫ ПО ГОСТ 16037-80
- 2. РАЗМЕРЫ ДЛЯ СПРАВКИ

ВЗАМ. И ИВ. И ДУБЛ. ПОДЛ. ЧАСТА

ВЗАМ. И ИВ. И ДУБЛ. ПОДЛ. ЧАСТА

2072.02.02.000 СБ				ЛНТ	МАССА	МАСШТ	
ИЗМ.	ЛИСТ	И.Д.О.К.У.М.	ПОДЛ.	ААТА	И	3,4	1:5
РАЗРАБ.	МОЖАРСКИЙ				ЛИСТ	ЛИСТОВ 1	
ПРОВ.	ШИПКОВ				ЦНИИЭП ИНЖЕНЕРНОГО ОБОРУДОВАНИЯ		
Т.КОНТР.							
И.КОНТР.	БУДАНКОВА						
УТВ.	ШИПКОВ						

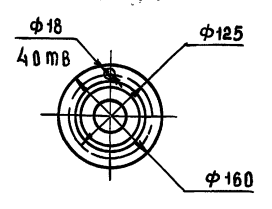
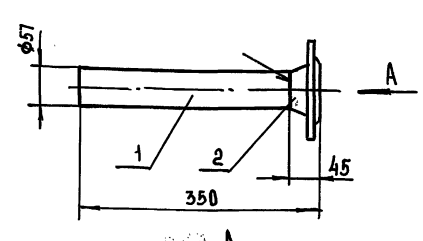
ФОРМАТ	ЗОНА	П.03.	ОБОЗНАЧЕНИЕ	НАИМЕНОВАНИЕ	КОЛ.	ПРИМЕЧАНИЕ
				ДОКУМЕНТАЦИЯ		
А4			2072.02.03.000 СБ	СБОРОЧНЫЙ ЧЕРТЕЖ		
				ДЕТАЛИ		
Б4	1		2072.02.03.001	ПАТРУБОК		
				ТРУБА 57x3 ГОСТ 10704-76		
				В с т з ГОСТ 10705-80		
				с = 305 h14	1	1.22 кг
				СТАНДАРТНЫЕ ИЗДЕЛИЯ		
				ФЛАНЦ 1-50-10		
				ГОСТ 12821-80	1	

ВЗАМ. И ИВ. И ДУБЛ. ПОДЛ. ЧАСТА

ВЗАМ. И ИВ. И ДУБЛ. ПОДЛ. ЧАСТА

2072.02.03.000				ЛНТ	ЛИСТ	ЛИСТОВ
ИЗМ.	ЛИСТ	И.Д.О.К.У.М.	ПОДЛ.	ААТА	И	1
РАЗРАБ.	МОЖАРСКИЙ				ЦНИИЭП ИНЖЕНЕРНОГО ОБОРУДОВАНИЯ	
ПРОВ.	ШИПКОВ					
И.КОНТР.	БУДАНКОВА					
УТВ.	ШИПКОВ					

2072.02.03.000 СБ



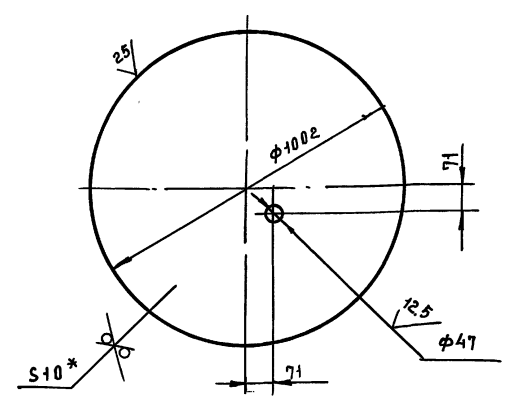
- 1. СВАРНЫЕ ШВЫ ПО ГОСТ 16037-80-С8
- 2. РАЗМЕРЫ ДЛЯ СПРАВКИ

ВЗАМ. И ИВ. И ДУБЛ. ПОДЛ. ЧАСТА

ВЗАМ. И ИВ. И ДУБЛ. ПОДЛ. ЧАСТА

2072.02.03.000 СБ				ЛНТ	МАССА	МАСШТ	
ИЗМ.	ЛИСТ	И.Д.О.К.У.М.	ПОДЛ.	ААТА	И	3,5	1:5
РАЗРАБ.	МОЖАРСКИЙ				ЛИСТ	ЛИСТОВ 1	
ПРОВ.	ШИПКОВ				ЦНИИЭП ИНЖЕНЕРНОГО ОБОРУДОВАНИЯ		
Т.КОНТР.							
И.КОНТР.	БУДАНКОВА						
УТВ.	ШИПКОВ						

2072.02.00.002



- 1 * РАЗМЕР ДЛЯ СПРАВКИ
- 2. ПРЕДЕЛЬНЫЕ ОТКЛОНЕНИЯ РАЗМЕРОВ Н14, ± JT14 / 2

ВЗАМ. И ИВ. И ДУБЛ. ПОДЛ. ЧАСТА

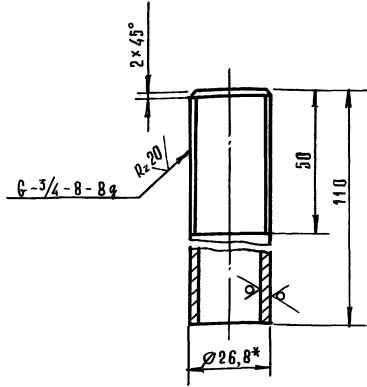
ВЗАМ. И ИВ. И ДУБЛ. ПОДЛ. ЧАСТА

2072.02.00.002				ЛНТ	МАССА	МАСШТ	
ИЗМ.	ЛИСТ	И.Д.О.К.У.М.	ПОДЛ.	ААТА	И	61,8	1:10
РАЗРАБ.	МОЖАРСКИЙ				ЛИСТ	ЛИСТОВ 1	
ПРОВ.	ШИПКОВ				ЦНИИЭП ИНЖЕНЕРНОГО ОБОРУДОВАНИЯ		
Т.КОНТР.							
И.КОНТР.	БУДАНКОВА						
УТВ.	ШИПКОВ						

ТП 903-1-295.91 Альбом 4, Часть 1.

2072.02.00.005

25 ✓



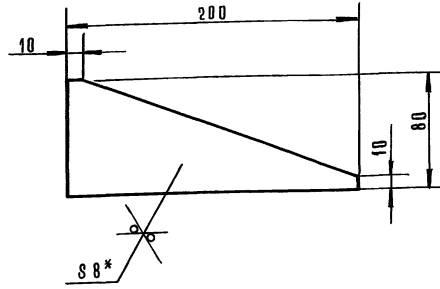
- *РАЗМЕР ДЛЯ СПРАВОК.
- ПРЕДЕЛЬНЫЕ ОТКЛОНЕНИЯ РАЗМЕРОВ $h14; \pm \frac{IT14}{2}$

2072.02.00.005

ИЗМ.	ЛИСТ	№ ДОКУМ.	ПОДП.	ДАТА	ПАТРУБОК	ЛИСТ	МАССА	МАСШТ.
РАЗРАБ.	МОЖАРСКИЙ					И	0,18	1:1
ПРОВ.	ШИПКОВ				ЛИСТ	ЛИСТОВ	1	
И.КОНТР.	БЕДАНКОВА				Трчаба 20x2,8 ГОСТ 3262-75		ЦНИЦЭП	
УТВ.	ШИПКОВ				ИНЖЕНЕРНОГО ОБОРУДОВАНИЯ		ФОРМАТ А4	

2072.02.00.006

25 ✓



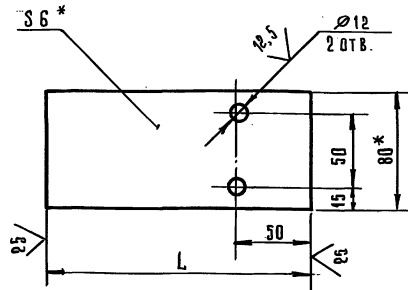
- *РАЗМЕР ДЛЯ СПРАВОК.
- ПРЕДЕЛЬНЫЕ ОТКЛОНЕНИЯ РАЗМЕРОВ $h14$.

2072.02.00.006

ИЗМ.	ЛИСТ	№ ДОКУМ.	ПОДП.	ДАТА	РЕБРО	ЛИСТ	МАССА	МАСШТ.	
РАЗРАБ.	МОЖАРСКИЙ					И	0,58	1:2	
ПРОВ.	ШИПКОВ				ЛИСТ	ЛИСТОВ	1		
И.КОНТР.	БЕДАНКОВА				Лист 6-8 ГОСТ 19903-74		ЦНИЦЭП		
УТВ.	ШИПКОВ				Ст.3 ГОСТ 14637-89		ИНЖЕНЕРНОГО ОБОРУДОВАНИЯ		
								ФОРМАТ А4	

2072.02.00.007

25 ✓



ОБОЗНАЧЕНИЕ	Л, ММ	МАССА КГ
8186-017.02.007	128	0,48
— 01	192	0,72

- * РАЗМЕРЫ ДЛЯ СПРАВОК.
- ПРЕДЕЛЬНЫЕ ОТКЛОНЕНИЯ РАЗМЕРОВ $h14; h14; \pm \frac{IT14}{2}$

2072.02.00.007

ИЗМ.	ЛИСТ	№ ДОКУМ.	ПОДП.	ДАТА	КРОНШТЕЙН	ЛИСТ	МАССА	МАСШТ.	
РАЗРАБ.	МОЖАРСКИЙ					И	6 М. ТА БА.	1:2	
ПРОВ.	ШИПКОВ				ЛИСТ	ЛИСТОВ	1		
И.КОНТР.	БЕДАНКОВА				Подоса 6x80 ГОСТ 103-76		ЦНИЦЭП		
УТВ.	ШИПКОВ				Ст.3 ГОСТ 535-88		ИНЖЕНЕРНОГО ОБОРУДОВАНИЯ		
								ФОРМАТ А4	

ФОРМАТ	ЗОНА	ПОЗ.	ОБОЗНАЧЕНИЕ	НАИМЕНОВАНИЕ	КОЛ.	ПРИМЕЧАНИЕ
ДОКУМЕНТАЦИЯ						
A2			2072.03.00.000 СБ	СБОРОЧНЫЙ ЧЕРТЕЖ		
СБОРОЧНЫЕ ЕДИНИЦЫ						
A4	1		2072.03.01.000	КОРПУС БАКА	1	
A4	2		2072.03.02.000	КРЫШКА	1	
A4	3		2072.03.03.000	ПАТРУБОК	1	
A4	4		2072.03.04.000	ПАТРУБОК СЛИВНОЙ	1	
ДЕТАЛИ						
64	5		2072.03.00.001	ПРОКЛАДКА ПЛАСТИНА I, ЛИСТ ТМКШ-С-3-2,6 ГОСТ 7338-77	1	0,37 кг
64	6		2072.03.00.002	НАКАЛДКА Лист 6-5 ГОСТ 19903-74 Ст.3 ГОСТ 14637-89	1	0,19 кг
64	7		2072.03.00.003	НАКАЛДКА Лист 6-5 ГОСТ 19903-74 Ст.3 ГОСТ 14637-89	1	0,29 кг
64	8		2072.03.00.004	НАКАЛДКА Лист 6-5 ГОСТ 19903-74 Ст.3 ГОСТ 14637-89	1	0,29 кг

2072.03.00.000

ИЗМ.	ЛИСТ	№ ДОКУМ.	ПОДП.	ДАТА	БАК V=0,28 м³	ЛИСТ	МАССА	МАСШТ.
РАЗРАБ.	МОЖАРСКИЙ					И	1	2
ПРОВ.	ШИПКОВ				ЛИСТ	ЛИСТОВ	1	
И.КОНТР.	БЕДАНКОВА				ЦНИЦЭП		ИНЖЕНЕРНОГО ОБОРУДОВАНИЯ	
УТВ.	ШИПКОВ				ФОРМАТ А4			

ТП 903-1-295.91 Альбом 4, Часть 1.

ФОРМАТ	ЗОНА	ПОЗ.	ОБОЗНАЧЕНИЕ	НАИМЕНОВАНИЕ	КОЛ.	ПРИМЕЧАНИЕ
		9	2 072. 03. 00. 005	ПАТРУБОК ТРУБА 38x2 ГОСТ10704-76 В ст.3 ГОСТ10705-80 $\rho = 10,5 \text{ h } 14$	1	0,18 кг
				СТАНДАРТНЫЕ ИЗДЕЛИЯ		
		10		БОЛТ М10 x 30.58 ГОСТ 7798-70	8	
		11		ГАЙКА М10.5 ГОСТ 5915-70	8	

ИЗМ	ЛИСТ	ИЗД	КОМУ	ПОДП.	ДАТА
2072.03.00.000					ЛИСТ
					2

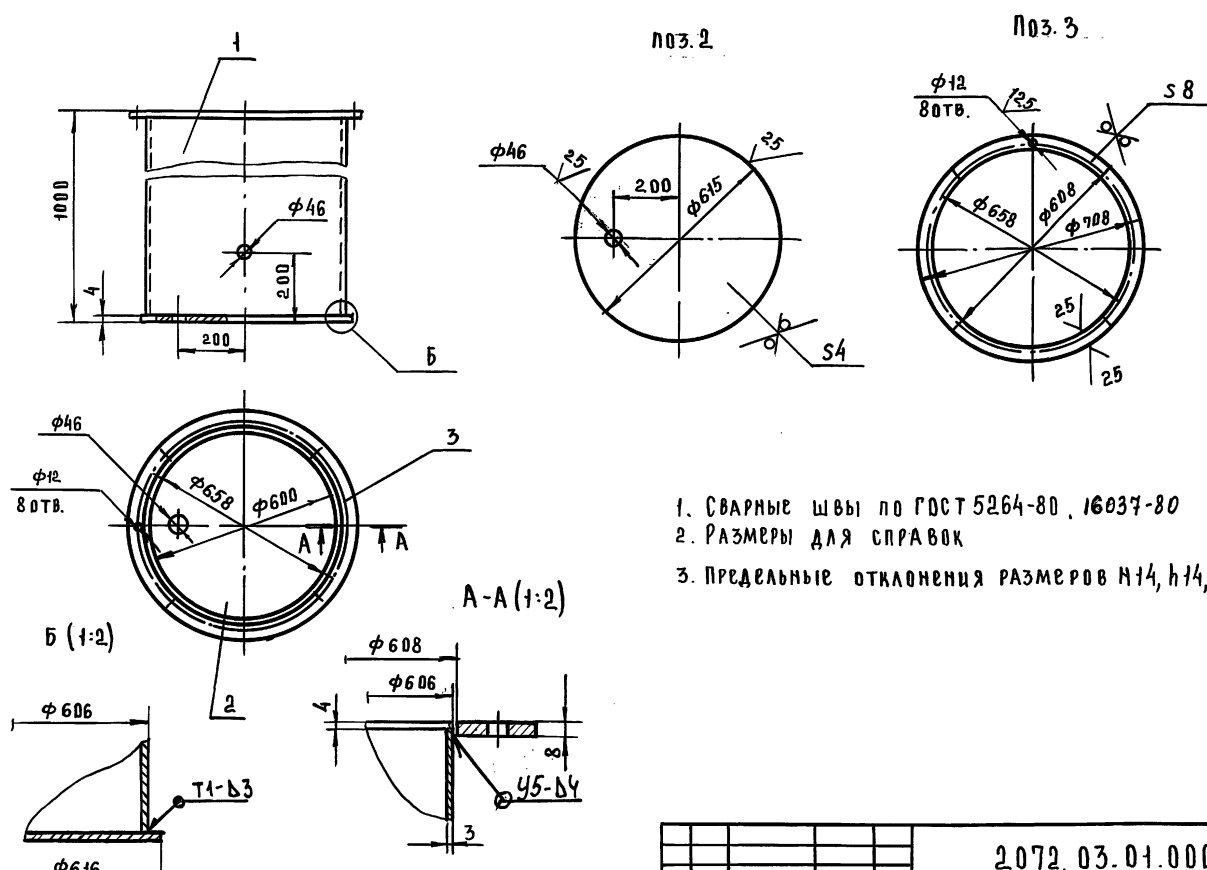
ФОРМАТ А4

ФОРМАТ	ЗОНА	ПОЗ.	ОБОЗНАЧЕНИЕ	НАИМЕНОВАНИЕ	КОЛ.	ПРИМЕЧАНИЕ
				ДОКУМЕНТАЦИЯ		
		А3	2 072. 03. 01. 000 СБ	СБОРОЧНЫЙ ЧЕРТЕЖ		
				ДЕТАЛИ		
		А4	1 2 072. 03. 01. 001	ОБЪЕКТНАЯ	1	
		Б4	2 2 072. 03. 01. 002	ЛИСТ Б-4 ГОСТ19903-74 Ст.3 ГОСТ14637-89	1	9,3 кг
		Б4	3 2 072. 03. 01. 003	ЛАНЦЕ Лист Б-8 ГОСТ19903-74 Ст.3 ГОСТ14637-89	1	6,4 кг

ИЗМ	ЛИСТ	ИЗД	КОМУ	ПОДП.	ДАТА
2072.03.01.000					ЛИСТ
КОРПУС БАКА					ЛИСТОВ
					1
					ЦНИИЭП
					ИНЖЕНЕРНОГО ОБОРУДОВАНИЯ

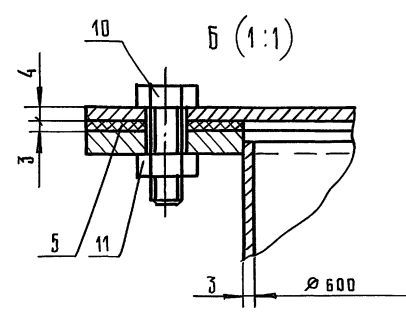
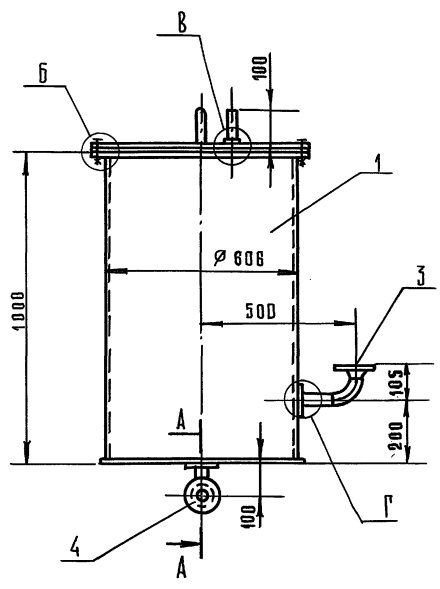
ФОРМАТ А4

2072.03.01.000 СБ



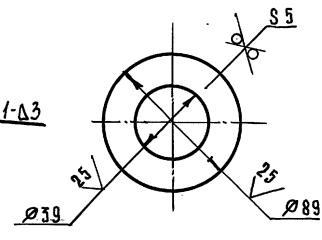
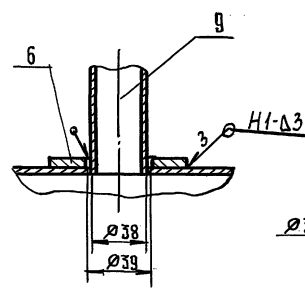
1. СВАРНЫЕ ШВЫ ПО ГОСТ 5264-80, 16037-80
2. РАЗМЕРЫ ДЛЯ СПРАВОК
3. ПРЕДЕЛЬНЫЕ ОТКЛОНЕНИЯ РАЗМЕРОВ $n14, h14, \pm \frac{IT14}{2}$

ИЗМ	ЛИСТ	ИЗД	КОМУ	ПОДП.	ДАТА
2072.03.01.000 СБ					ЛИСТ
КОРПУС БАКА					МАССА
СБОРОЧНЫЙ ЧЕРТЕЖ					МАШТАБ
					60
					1:10
					ЛИСТ
					ЛИСТОВ
					1
					ЦНИИЭП
					ИНЖЕНЕРНОГО ОБОРУДОВАНИЯ

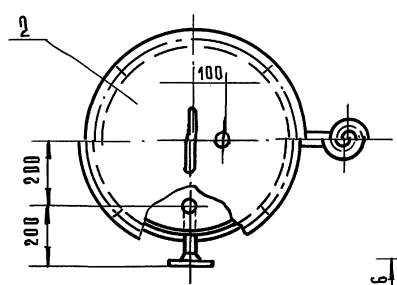


В (1:2)

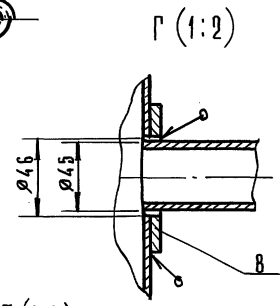
Поз. 6 (1:2)



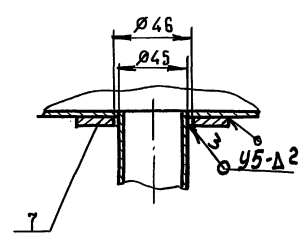
А-А (1:2)



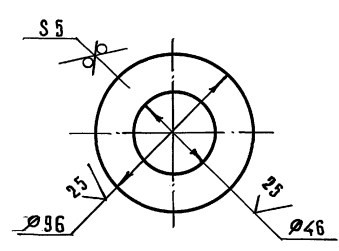
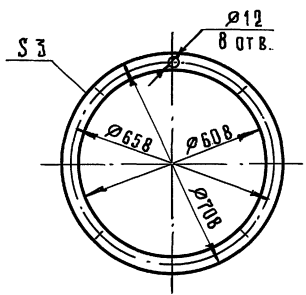
Поз. 5



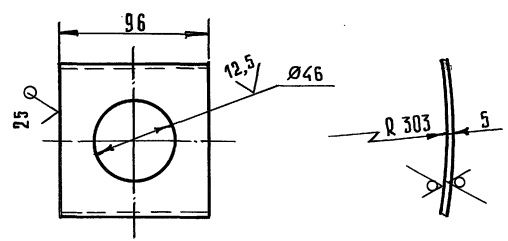
Г (1:2)



Поз. 7 (1:2)



Поз. 8 (1:2)



1. Сварные швы по ГОСТ 5264-80.
2. Размеры для справок.

Данный чертёж заимствован из ТП 903-1-272.89.

				2072.03.00.000 СБ			
Изм.	Лист	№ докум.	Подп.	Дата	И	Масса	Масшт.
		Разраб. Монарский	Шипков		И	80	1:10
Т. контр.					Лист 1 из 1		
И. контр. Буданкова					ЦНЦЭП		
Утв. Шипков					Инженерного Оборудования		

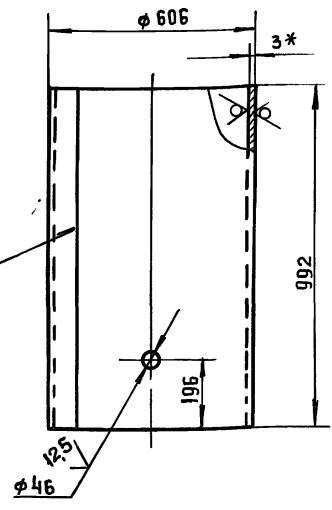
Изм. №, дата, подп. и дата, разраб., инженер, дата

ТП 903-1-295.91 Альбом 4, Часть 1.

2072.03.01.001

25/ (✓)

ГОСТ 5264-80-С2



- * РАЗМЕР ДЛЯ СПРАВОК
- ПРЕДЕЛЬНЫЕ ОТКЛОНЕНИЯ РАЗМЕРОВ $h_{14}, h_{14} \pm \frac{IT_{14}}{2}$

2072.03.01.001

ОБЕЧАЙКА

ЛИСТ	МАССА	МАСШТАБ
И	44.2	1:10

Лист Б.3 ГОСТ 19903-74
Ст. 3 ГОСТ 16523-89

ЦНИИЭП
ИНЖЕНЕРНОГО ОБОРУДОВАНИЯ

ФОРМАТ А4

ИЗМ.	ЛИСТ	№ ДОКУМ.	ПОДП.	ДАТА
РАЗРАБ.	МОЖАРСКИЙ			
ПРОВ.	ШИПКОВ			
Т.КОНТР.				
И.КОНТР.	БУДАНКОВА			
УТВ.	ШИПКОВ			

ФОРМАТ	ЗОНА	ПОЗ.	ОБОЗНАЧЕНИЕ	НАИМЕНОВАНИЕ	КОЛ.	ПРИМЕЧАНИЕ
				ДОКУМЕНТАЦИЯ		
А4			2072.03.02.000 СБ	СБОРОЧНЫЙ ЧЕРТЕЖ		
				ДЕТАЛИ		
А4	1		2072.03.02.001	ПЛАСТИНА	1	
А4	2		2072.03.02.002	РУЧКА	1	

2072.03.02.000

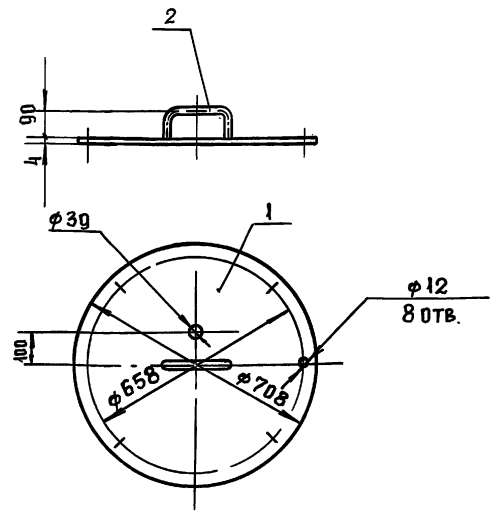
КРЫШКА

ЛИСТ	МАССА	МАСШТАБ
И	12.3	1:10

ИЗМ.	ЛИСТ	№ ДОКУМ.	ПОДП.	ДАТА
РАЗРАБ.	МОЖАРСКИЙ			
ПРОВ.	ШИПКОВ			
Т.КОНТР.				
И.КОНТР.	БУДАНКОВА			
УТВ.	ШИПКОВ			

ФОРМАТ А4

2072.03.02.000 СБ



- СВАРНЫЕ ШВЫ ПО ГОСТ 5264-80-Т1-Д2
- РАЗМЕР ДЛЯ СПРАВОК

2072.03.02.000 СБ

КРЫШКА
СБОРОЧНЫЙ ЧЕРТЕЖ

ЛИСТ	МАССА	МАСШТАБ
И	125	1:10

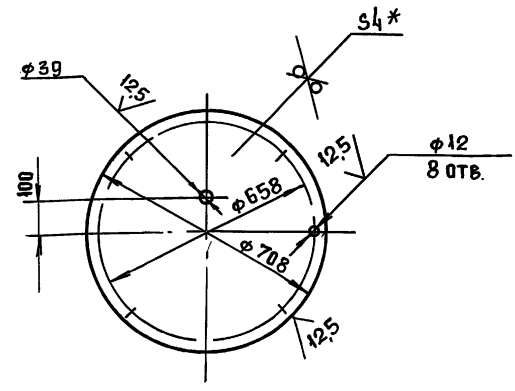
Лист Б.4 ГОСТ 19903-74
Ст. 3 ГОСТ 14637-89

ЦНИИЭП
ИНЖЕНЕРНОГО ОБОРУДОВАНИЯ

ФОРМАТ А4

ИЗМ.	ЛИСТ	№ ДОКУМ.	ПОДП.	ДАТА
РАЗРАБ.	МОЖАРСКИЙ			
ПРОВ.	ШИПКОВ			
Т.КОНТР.				
И.КОНТР.	БУДАНКОВА			
УТВ.	ШИПКОВ			

2072.03.02.001



- * РАЗМЕР ДЛЯ СПРАВОК
- ПРЕДЕЛЬНЫЕ ОТКЛОНЕНИЯ РАЗМЕРОВ $h_{14} \pm \frac{IT_{14}}{2}$

2072.03.02.001

ПЛАСТИНА

ЛИСТ	МАССА	МАСШТАБ
И	12.3	1:10

Лист Б.4 ГОСТ 19903-74
Ст. 3 ГОСТ 14637-89

ЦНИИЭП
ИНЖЕНЕРНОГО ОБОРУДОВАНИЯ

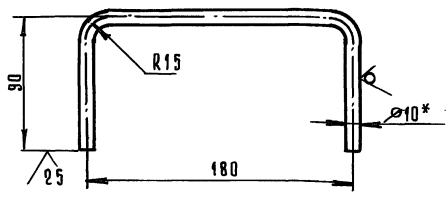
ФОРМАТ А4

ИЗМ.	ЛИСТ	№ ДОКУМ.	ПОДП.	ДАТА
РАЗРАБ.	МОЖАРСКИЙ			
ПРОВ.	ШИПКОВ			
Т.КОНТР.				
И.КОНТР.	БУДАНКОВА			
УТВ.	ШИПКОВ			

25143-04 40

2072.03.02.002

ТП 903-1-295.91 Альбом 4, Часть 1.



- 1. * Размер для справок.
- 2. Предельные отклонения размеров $h14, \pm IT14$.

2072.03.02.002

ИЗМ.	ЛИСТ	№ ДОКУМ.	ПОДП.	ДАТА	И	М	М	М
РАЗРАБ.	МОЖАРСКИЙ				И	0,21	1:2	
ПРОВ.	ШИПКОВ				Л	Л	Л	Л
Т. КОНТР.					Л	Л	Л	Л
И. КОНТР.	БУДАНКОВА				Круг 10-В ГОСТ 2590-88			ЦНИИЭП ИНЖЕНЕРНОГО ОБОРУДОВАНИЯ
УТВ.	ШИПКОВ				Ст. 3 ГОСТ 535-88			

ФОРМАТ А4

ФОРМАТ	ЗОНА	ПОЗ.	ОБОЗНАЧЕНИЕ	НАИМЕНОВАНИЕ	КОЛ.	ПРИМЕЧАНИЕ
				Документация		
A4			2072.03.04.000 С6	СБОРОЧНЫЙ ЧЕРТЕЖ		
				ДЕТАЛИ		
Б4	1	2072.03.04.001		Труба		
				Труба 45x2 ГОСТ 10704-76 В Ст.3 ГОСТ 10705-80		
				С = 95 h14	1	0,2 КР
Б4	2	2072.03.04.002		Труба		
				Труба 45x2 ГОСТ 10704-76 В Ст.3 ГОСТ 10705-80		
				С = 95 h14	1	0,2 КР
				СТАНДАРТНЫЕ ИЗДЕЛИЯ		
		3		Отвод 90° 45x25		
				ГОСТ 17375-83	1	
		4		Фланец 1-40-16		
				ГОСТ 12821-80	1	

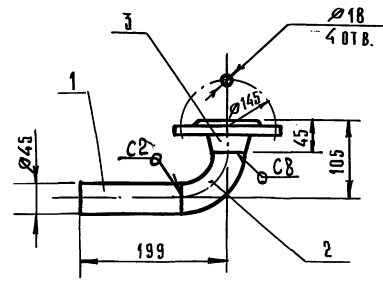
ИЗМ. ЛИСТ № ДОКУМ. ПОДП. ДАТА

2072.03.04.000

ИЗМ.	ЛИСТ	№ ДОКУМ.	ПОДП.	ДАТА	И	М	М	М
РАЗРАБ.	МОЖАРСКИЙ				И	1	1	1
ПРОВ.	ШИПКОВ				Л	Л	Л	Л
Т. КОНТР.					Л	Л	Л	Л
И. КОНТР.	БУДАНКОВА				Патрубок сачивной			ЦНИИЭП ИНЖЕНЕРНОГО ОБОРУДОВАНИЯ
УТВ.	ШИПКОВ							

ФОРМАТ А4

2072.03.03.000 С6



- 1. Сварные швы по ГОСТ 16037-80.
- 2. Размеры для справок.

2072.03.03.000 С6

ИЗМ.	ЛИСТ	№ ДОКУМ.	ПОДП.	ДАТА	И	М	М	М
РАЗРАБ.	МОЖАРСКИЙ				И	2,5	1:4	
ПРОВ.	ШИПКОВ				Л	Л	Л	Л
Т. КОНТР.					Л	Л	Л	Л
И. КОНТР.	БУДАНКОВА				Патрубок сборочный чертеж			ЦНИИЭП ИНЖЕНЕРНОГО ОБОРУДОВАНИЯ
УТВ.	ШИПКОВ							

ФОРМАТ А4

ФОРМАТ	ЗОНА	ПОЗ.	ОБОЗНАЧЕНИЕ	НАИМЕНОВАНИЕ	КОЛ.	ПРИМЕЧАНИЕ
				Документация		
A4			2072.03.03.000 С6	СБОРОЧНЫЙ ЧЕРТЕЖ		
				ДЕТАЛИ		
Б4	1	2072.03.03.001		Труба		
				Труба 45x2 ГОСТ 10704-76 В Ст.3 ГОСТ 10705-80		
				С = 139 h14	1	0,29 КР
				СТАНДАРТНЫЕ ИЗДЕЛИЯ		
		2		Отвод 90° 45x2		
				ГОСТ 17375-83	1	
		3		Фланец 1-40-16		
				ГОСТ 12821-80	1	

ИЗМ. ЛИСТ № ДОКУМ. ПОДП. ДАТА

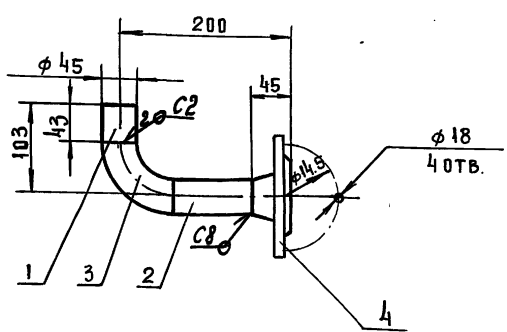
2072.03.03.000

ИЗМ.	ЛИСТ	№ ДОКУМ.	ПОДП.	ДАТА	И	М	М	М
РАЗРАБ.	МОЖАРСКИЙ				И	1	1	1
ПРОВ.	ШИПКОВ				Л	Л	Л	Л
Т. КОНТР.					Л	Л	Л	Л
И. КОНТР.	БУДАНКОВА				Патрубок			ЦНИИЭП ИНЖЕНЕРНОГО ОБОРУДОВАНИЯ
УТВ.	ШИПКОВ							

ФОРМАТ А4

2072.03.04.000 СБ

ТП 903-1-295.91 Альбом 4. Часть 1.



- 1. СВАРНЫЕ ШВЫ ПО ГОСТ 16037-80
- 2. РАЗМЕРЫ ДЛЯ СПРАВОК

2072.03.04.000 СБ

ПАТРУБОК
СЛИВНОЙ
СБОРОЧНЫЙ ЧЕРТЕЖ

ЛИСТ	МАССА	МАСШТАБ
1	2,6	1:4
ЛИСТ		ЛИСТОВ
		1

ИЗМ.	ЛИСТ	ИЗМЕН.	ДОКУМ.	ПОДП.	ДАТА
			МОЖАРСКИЙ		
И.КОНТР.	БУДАНКОВА		ШИПКОВ		
УТВ.	ШИПКОВ				

41

ФОРМАТ	ЗОНА	ПОЗ.	ОБОЗНАЧЕНИЕ	НАИМЕНОВАНИЕ	КОЛ.	ПРИМЕЧАНИЕ
				ДОКУМЕНТАЦИЯ		
А3			2072.04.00.000 СБ	СБОРОЧНЫЙ ЧЕРТЕЖ		
				ДЕТАЛИ		
А4	1		2072.04.00.001	ПАТРУБОК	1	
Б4	2		2072.04.00.002	КОРПУС		
				ТРУБА 89,35 ГОСТ 19903-74		
				620 ГОСТ 10705-80	1	2,3 кг
Б4	3		2072.04.00.003	ДНИЩЕ		
				ЛИСТ Б-10 ГОСТ 19903-74		
				СТЗ ГОСТ 14637-89	1	0,36 кг
				СТАНДАРТНЫЕ ИЗДЕЛИЯ		
				ПРОБКА 20		
				ГОСТ 8963-75	1	
				ФЛАНЕЦ 1.80-6		
				ГОСТ 12821-80	1	

2072.04.00.000

КОРПУС
НИЖНИЙ

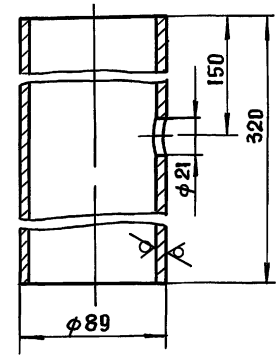
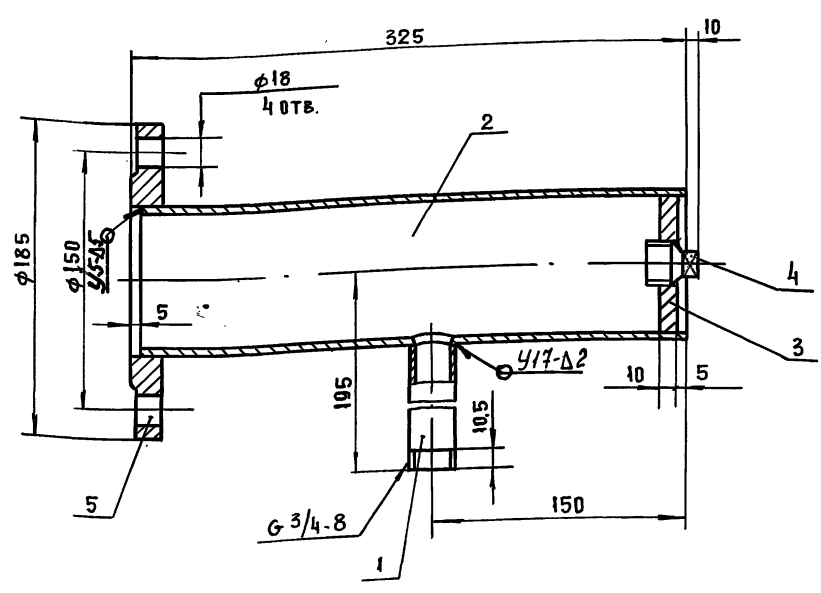
ЛИСТ	МАССА	МАСШТАБ
1	5,5	1:2
ЛИСТ		ЛИСТОВ
		1

ИЗМ.	ЛИСТ	ИЗМЕН.	ДОКУМ.	ПОДП.	ДАТА
			МОЖАРСКИЙ		
И.КОНТР.	БУДАНКОВА		ШИПКОВ		
УТВ.	ШИПКОВ				

ЦНИИЭП
ИНЖЕНЕРНОГО ОБОРУДОВАНИЯ
ФОРМАТ А4

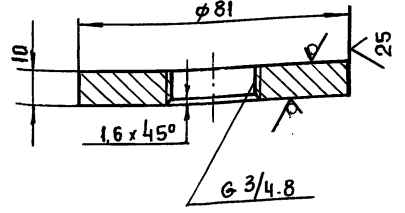
2072.04.00.000 СБ

25 (✓)



ПОЗ. 3 (1:1)

- 1. СВАРНЫЕ ШВЫ ПО ГОСТ 16037-80
- 2. РАЗМЕРЫ ДЛЯ СПРАВОК



2072.04.00.000 СБ

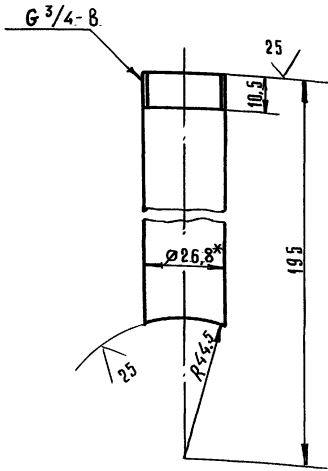
КОРПУС
НИЖНИЙ
СБОРОЧНЫЙ ЧЕРТЕЖ

ЛИСТ	МАССА	МАСШТАБ
1	5,5	1:2
ЛИСТ		ЛИСТОВ
		1

ИЗМ.	ЛИСТ	ИЗМЕН.	ДОКУМ.	ПОДП.	ДАТА
			МОЖАРСКИЙ		
И.КОНТР.	БУДАНКОВА		ШИПКОВ		
УТВ.	ШИПКОВ				

ТП 903-1-295.91 Альбом 4. Часть 1.

2072.04.00.001



- 1. * Размер для справок.
- 2. Пределные отклонения размеров. $h_{14}, \pm \frac{IT_{14}}{2}$

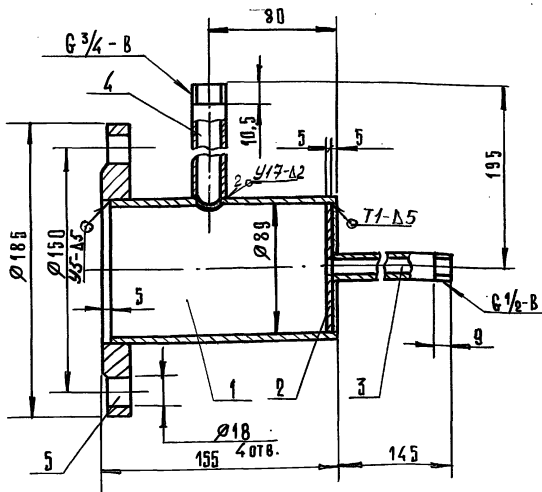
2072.04.00.001

ИЗМ	ЛИСТ	№ ДОКУМ.	ПОДП.	ДАТА	ЛИСТ	МАССА	МАСШТ.
РАЗРАБ.	МОЖАРСКИЙ				И	0,24	1:1
ПРОВ.	ШИПКОВ				ЛИСТ		ЛИСТОВ 1
Т.КОНТ.							
И.КОНТ.	БЕДАНКОВА				ПАТРУБОК		
УТВ.	ШИПКОВ				ТРУБА 20x2,8 ГОСТ.3262-75		

ФОРМАТ	ЗОНА	ПОЗ.	ОБОЗНАЧЕНИЕ	НАИМЕНОВАНИЕ	КОЛ.	ПРИМЕЧАНИЕ
				Документация		
A4			2072.05.00.000 СБ	СБОРОЧНЫЙ ЧЕРТЕЖ		
				ДЕТАЛИ		
A4	1		2072.05.00.001	КОРПУС	1	
A4	2		2072.05.00.002	ДНИЩЕ	1	
A4	3		2072.05.00.003	ПАТРУБОК	1	
A4	4		2072.04.00.001	ПАТРУБОК	1	
				СТАНДАРТНЫЕ ИЗДЕЛИЯ		
	5			Фланец 1-80-6 ГОСТ 12821-80	1	

ИЗМ	ЛИСТ	№ ДОКУМ.	ПОДП.	ДАТА	ЛИСТ	МАССА	МАСШТ.
РАЗРАБ.	МОЖАРСКИЙ				И		1:1
ПРОВ.	ШИПКОВ				ЛИСТ		ЛИСТОВ 1
Т.КОНТ.							
И.КОНТ.	БЕДАНКОВА				КОРПУС		
УТВ.	ШИПКОВ				ВЕРХНИЙ		

2072.05.00.000 СБ

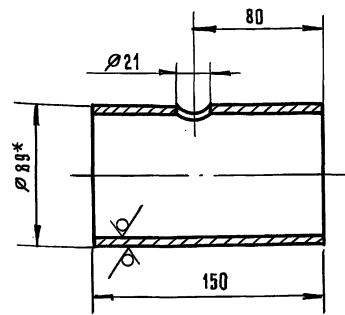


- 1. Сварные швы по ГОСТ 5264-80 и ГОСТ 16037-80.
- 2. Размеры для справок.

2072.05.00.000 СБ

ИЗМ	ЛИСТ	№ ДОКУМ.	ПОДП.	ДАТА	ЛИСТ	МАССА	МАСШТ.
РАЗРАБ.	МОЖАРСКИЙ				И	4,3	1:2
ПРОВ.	ШИПКОВ				ЛИСТ		ЛИСТОВ 1
Т.КОНТ.							
И.КОНТ.	БЕДАНКОВА				КОРПУС		
УТВ.	ШИПКОВ				ВЕРХНИЙ СБОРОЧНЫЙ ЧЕРТЕЖ		

2072.05.00.001

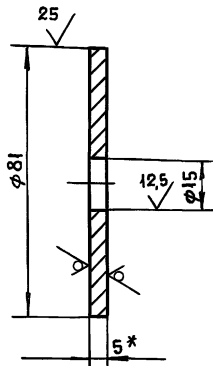


- 1. * Размер для справок.
- 2. Пределные отклонения размеров $h_{14}, h_{14} \pm \frac{IT_{14}}{2}$

2072.05.00.001

ИЗМ	ЛИСТ	№ ДОКУМ.	ПОДП.	ДАТА	ЛИСТ	МАССА	МАСШТ.
РАЗРАБ.	МОЖАРСКИЙ				И	1,1	1:2
ПРОВ.	ШИПКОВ				ЛИСТ		ЛИСТОВ 1
Т.КОНТ.							
И.КОНТ.	БЕДАНКОВА				КОРПУС		
УТВ.	ШИПКОВ				ТРУБА 89x3,5 ГОСТ 10704-76 6 ГОСТ 10705-80		

2072.05.00.002



1. * РАЗМЕР ДЛЯ СПРАВОК
2. ПРЕДЕЛЬНЫЕ ОТКЛОНЕНИЯ РАЗМЕРОВ h_{14} , h_{14}

2072.05.00.002

ИЗМ.	ЛИСТ	№ ДОКУМ.	ПОДП.	ДАТА
РАЗРАБ.	МОЖАРСКИЙ			
ПРОВ.	ШИПКОВ			
Т. КОНТР.				
И. КОНТР.	БУДАНКОВА			
УТВ.	ШИПКОВ			

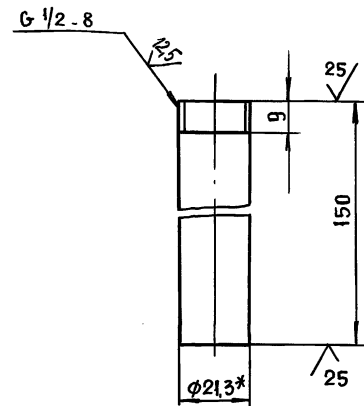
ЛИСТ	МАССА	МАСШТАБ
ДНИЩЕ	0,19	1:1
ЛИСТ	ЛИСТОВ	
1	1	

Лист Б.5 ГОСТ 19903-74
Ст. 3 ГОСТ 14637-89

ЦНИИЭП
ИНЖЕНЕРНОГО ОБОРУДОВАНИЯ

ФОРМАТ А4

2072.05.00.003



1. * РАЗМЕР ДЛЯ СПРАВОК
2. ПРЕДЕЛЬНЫЕ ОТКЛОНЕНИЯ РАЗМЕРОВ h_{14}

2072.05.00.003

ИЗМ.	ЛИСТ	№ ДОКУМ.	ПОДП.	ДАТА
РАЗРАБ.	МОЖАРСКИЙ			
ПРОВ.	ШИПКОВ			
Т. КОНТР.				
И. КОНТР.	БУДАНКОВА			
УТВ.	ШИПКОВ			

ЛИСТ	МАССА	МАСШТАБ
ПАТРУБОК	0,19	1:1
ЛИСТ	ЛИСТОВ	
1	1	

Лист Б.5 ГОСТ 19903-74
Ст. 3 ГОСТ 16523-89

ЦНИИЭП
ИНЖЕНЕРНОГО ОБОРУДОВАНИЯ

ФОРМАТ А4

ФОРМАТ	ЗОНА	ПОЗ.	ОБОЗНАЧЕНИЕ	НАИМЕНОВАНИЕ	КОЛ.	ПРИМЕЧАНИЕ
				ДОКУМЕНТАЦИЯ		
A3			2072.06.00.000 СБ	СБОРОЧНЫЙ ЧЕРТЕЖ		
				ДЕТАЛИ		
A4	1		2072.06.00.001	СТЕНКА	2	
A4	2		2072.06.00.002	СТЕНКА	2	
A4	3		2072.06.00.003	ДНИЩЕ	1	
A4	4		2072.06.00.004	КРОНШТЕЙН	2	
A4	5		2072.06.00.005	ПАТРУБОК		
				ТРУБА 57x3 ГОСТ 10704-76 ВСТ 3 ГОСТ 10705-80		
				$r = 251$ h_{14}	1	1,0 кг

2072.06.00.000

ИЗМ.	ЛИСТ	№ ДОКУМ.	ПОДП.	ДАТА
РАЗРАБ.	МОЖАРСКИЙ			
ПРОВ.	ШИПКОВ			
Т. КОНТР.				
И. КОНТР.	БУДАНКОВА			
УТВ.	ШИПКОВ			

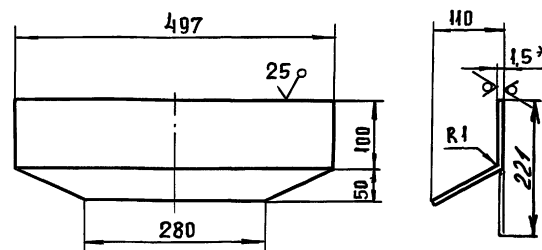
ЛИСТ	МАССА	МАСШТАБ
ВОРОНКА	1,14	1:5
ЛИСТ	ЛИСТОВ	
1	1	

Лист Б.15 ГОСТ 19903-74
Ст. 3 ГОСТ 16523-89

ЦНИИЭП
ИНЖЕНЕРНОГО ОБОРУДОВАНИЯ

ФОРМАТ А4

2072.06.00.001



1. * РАЗМЕР ДЛЯ СПРАВОК
2. ПРЕДЕЛЬНЫЕ ОТКЛОНЕНИЯ РАЗМЕРОВ $h_{14} \pm \frac{J_{14}}{2}$

2072.06.00.001

ИЗМ.	ЛИСТ	№ ДОКУМ.	ПОДП.	ДАТА
РАЗРАБ.	МОЖАРСКИЙ			
ПРОВ.	ШИПКОВ			
Т. КОНТР.				
И. КОНТР.	БУДАНКОВА			
УТВ.	ШИПКОВ			

ЛИСТ	МАССА	МАСШТАБ
СТЕНКА	1,14	1:5
ЛИСТ	ЛИСТОВ	
1	1	

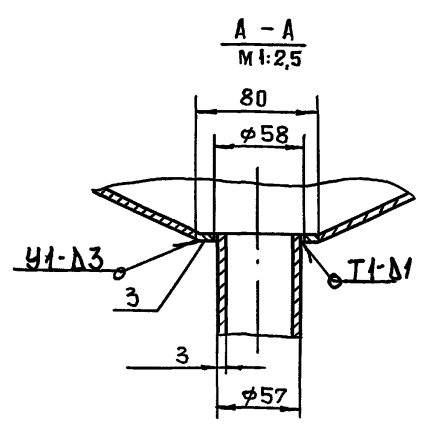
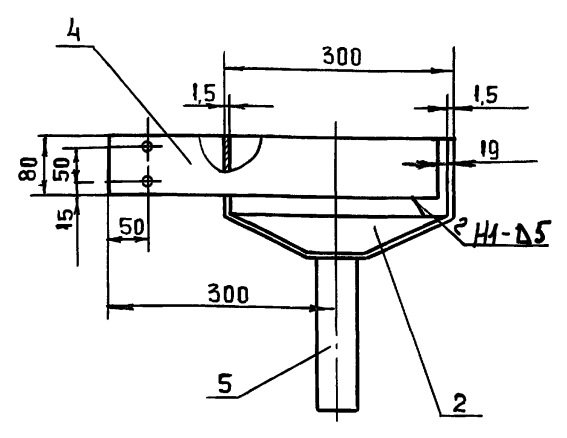
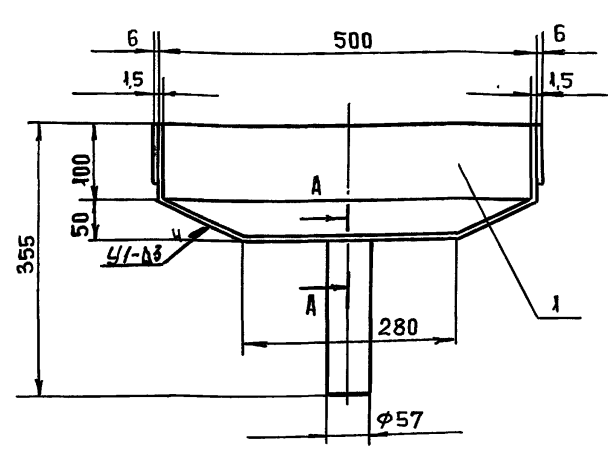
Лист Б.15 ГОСТ 19903-74
Ст. 3 ГОСТ 16523-89

ЦНИИЭП
ИНЖЕНЕРНОГО ОБОРУДОВАНИЯ

ФОРМАТ А4

2072.06.00.000 СБ

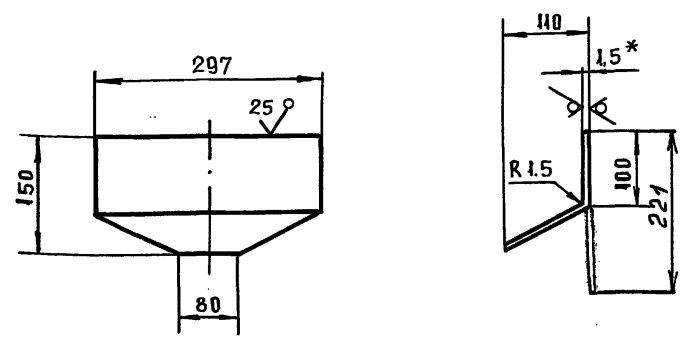
ТП 903-1-295.91 Альбом 4. Часть 1.



- 1. СВАРНЫЕ ШВЫ ПО ГОСТ 5264-80 И ГОСТ 11534-75
- 2. РАЗМЕРЫ ДЛЯ СПРАВОК.

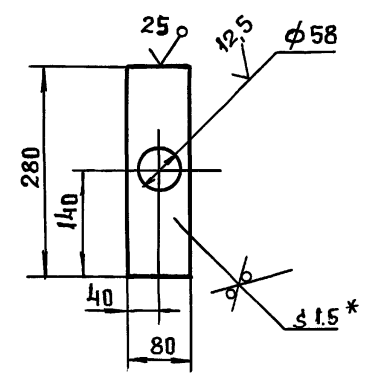
ИЗМ. ЛИСТ				ИЗМ. ДОКУМ.				ПОДП.		ДАТА		2072.06.00.000 СБ		
РАЗРАБ.				МОЖАРСКИЙ				ПОДП.		ДАТА		ЛИСТ	МАССА	МАСШТАБ
ПРОВ.				ШИПКОВ				ПОДП.		ДАТА		И	8	1:5
Т. КОНТР.												ЛИСТ	ЛИСТОВ	1
И. КОНТР.				БУДАНКОВА				ПОДП.		ДАТА		ЦНИИЭП		
УТВ.				ШИПКОВ				ПОДП.		ДАТА		ИНЖЕНЕРНОГО ОБОРУДОВАНИЯ		
ФОРМАТ А3														

2072.06.00.002



- 1. * РАЗМЕР ДЛЯ СПРАВОК
- 2. ПРЕДЕЛЬНЫЕ ОТКЛОНЕНИЯ РАЗМЕРОВ h_{14} , $\pm \frac{IT14}{2}$

2072.06.00.003



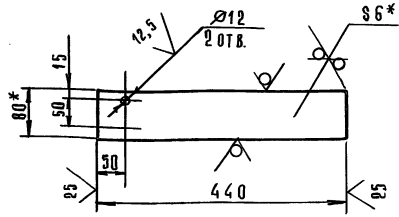
- 1. * РАЗМЕР ДЛЯ СПРАВОК
- 2. ПРЕДЕЛЬНЫЕ ОТКЛОНЕНИЯ РАЗМЕРОВ h_{14} , $\pm \frac{IT14}{2}$

ИЗМ. ЛИСТ				ИЗМ. ДОКУМ.				ПОДП.		ДАТА		2072.06.00.002		
РАЗРАБ.				МОЖАРСКИЙ				ПОДП.		ДАТА		ЛИСТ	МАССА	МАСШТАБ
ПРОВ.				ШИПКОВ				ПОДП.		ДАТА		И	0,62	1:5
Т. КОНТР.												ЛИСТ	ЛИСТОВ	1
И. КОНТР.				БУДАНКОВА				ПОДП.		ДАТА		ЦНИИЭП		
УТВ.				ШИПКОВ				ПОДП.		ДАТА		ИНЖЕНЕРНОГО ОБОРУДОВАНИЯ		
Лист 5-15 ГОСТ 19903-74												ФОРМАТ А4		

ИЗМ. ЛИСТ				ИЗМ. ДОКУМ.				ПОДП.		ДАТА		2072.06.00.003		
РАЗРАБ.				МОЖАРСКИЙ				ПОДП.		ДАТА		ЛИСТ	МАССА	МАСШТАБ
ПРОВ.				ШИПКОВ				ПОДП.		ДАТА		И	0,2	1:2
Т. КОНТР.												ЛИСТ	ЛИСТОВ	1
И. КОНТР.				БУДАНКОВА				ПОДП.		ДАТА		ЦНИИЭП		
УТВ.				ШИПКОВ				ПОДП.		ДАТА		ИНЖЕНЕРНОГО ОБОРУДОВАНИЯ		
Лист 5-15 ГОСТ 19903-74												ФОРМАТ А4		

ТП 903-1-295.91 Альбом 4, Часть 1

2072.06.00.004



- * Размер для справок.
- Предельные отклонения размеров Н14; h14; ± 0.14/2

2072.06.00.004

Изм.	Лист	№ докум.	Подп.	Дата
Разраб.	Можарский			
Пров.	Шипков			
И. контр.	Буданкова			
Утв.	Шипков			

Кронштейн

Лист 1 из 1

Масса 1,6 кг

Масштаб 1:5

ЦНИИЭП

Инженерного оборудования

Формат А4

ФОРМАТ	ЗОНА	ПОЗ.	ОБОЗНАЧЕНИЕ	НАИМЕНОВАНИЕ	КОЛ.	ПРИМЕЧАНИЕ
				Документация		
				ДЕТАЛИ		
А3			2072.07.00.000 СБ	СБОРОЧНЫЙ ЧЕРТЕЖ		
				ДЕТАЛИ		
Б4	1	2072.07.00.001		ПАТРУБОК		
				Труба 57×3 ГОСТ 10704-76 В Ст.3 ГОСТ 10705-80		
				ℓ = 225 h 14	1	0,9 кг
Б4	2	2072.07.00.002		ПАТРУБОК		
				Труба 57×3 ГОСТ 10704-76 В Ст.3 ГОСТ 10705-80		
				ℓ = 941 h 14	1	3,76 кг
Б4	3	2072.07.00.003		ПАТРУБОК		
				Труба 57×3 ГОСТ 10704-76 В Ст.3 ГОСТ 10705-80		
				ℓ = 644 h 14	1	2,58 кг
Б4	4	2072.07.00.004		ПАТРУБОК		
				Труба 57×3 ГОСТ 10704-76 В Ст.3 ГОСТ 10705-80		
				ℓ = 340 h 14	1	1,36 кг
Б4	5	2072.07.00.005		ПАТРУБОК		
				Труба 45×2 ГОСТ 10704-76 В Ст.3 ГОСТ 10705-80		
				ℓ = 95 h 14	2	0,2 кг

Изм.					Лист	Листов
Разраб.					1	1
Пров.					1	2
И. контр.						
Утв.						

2072.07.00.000

Трубопровод
с а и в н о й

ЦНИИЭП
Инженерного оборудования
Формат А4

ТП 903-1-295.91 Альбом 4, Часть 1

2072.07.00.000

ФОРМАТ	ЗОНА	ПОЗ.	ОБОЗНАЧЕНИЕ	НАИМЕНОВАНИЕ	КОЛ.	ПРИМЕЧАНИЕ
Б4	6	2072.07.00.006		ПАТРУБОК		
				Труба 45×2 ГОСТ 10704-76 В Ст.3 ГОСТ 10705-80		
				ℓ = 242 h 14	1	0,51 кг
Б4	7	2072.07.00.007		ПАТРУБОК		
				Труба 45×2 ГОСТ 10704-76 В Ст.3 ГОСТ 10705-80		
				ℓ = 321 h 14	1	0,68 кг
				СТАНДАРТНЫЕ ИЗДЕЛИЯ		
	8			Отвод 90° 45×2,5 ГОСТ 17375-83	2	
	9			Отвод 90° 57×3 ГОСТ 17375-83	1	
	10			Переход К133-4-57×3 ГОСТ 17378-83	1	
	11			Тройник 57×3 ГОСТ 17376-83	1	
	12			Тройник 57×3-45×2,5 ГОСТ 17376-83	2	
	13			Фланец 1-40-16 ГОСТ 12821-80	2	

ФОРМАТ	ЗОНА	ПОЗ.	ОБОЗНАЧЕНИЕ	НАИМЕНОВАНИЕ	КОЛ.	ПРИМЕЧАНИЕ
				Документация		
				ДЕТАЛИ		
А3			2072.08.00.000 СБ	СБОРОЧНЫЙ ЧЕРТЕЖ		
				ДЕТАЛИ		
Б4	1	2072.08.00.001		ПАТРУБОК		
				Труба 57×3 ГОСТ 10704-76 В Ст.3 ГОСТ 10705-80		
				ℓ = 878 h 14	1	3,51 кг
				СТАНДАРТНЫЕ ИЗДЕЛИЯ		
	2			Отвод 90° 57×3 ГОСТ 17375-83	1	
				Фланец 1-50-10 ГОСТ 12821-81	2	

Изм.					Лист	Листов
Разраб.					1	1
Пров.					1	2
И. контр.						
Утв.						

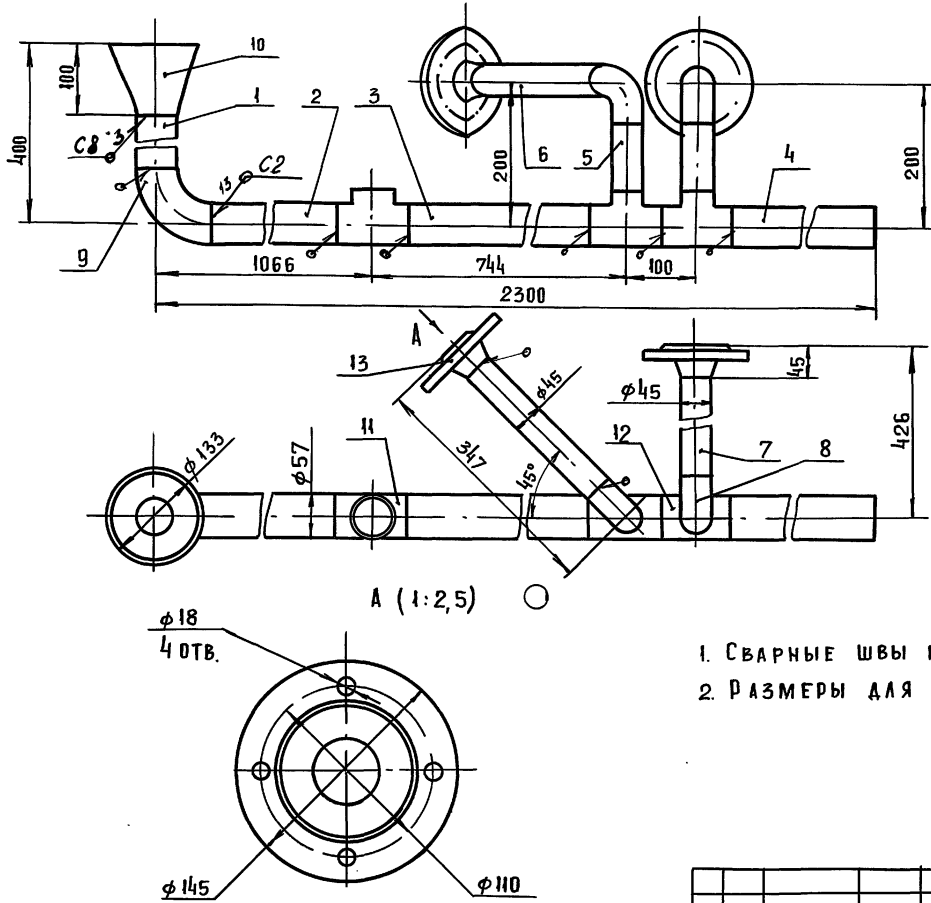
2072.08.00.000

Трубопровод

ЦНИИЭП
Инженерного оборудования
Формат А4

2072.07.00.000 СБ

ИНВ. И ПОДА. ПОДП. И ДАТА ВЗАМ. ИНВ. И ИНВ. НАЧЕБ. ПОДП. И ДАТА ТП 903-1-295.91 Альбом 4. Часть 1

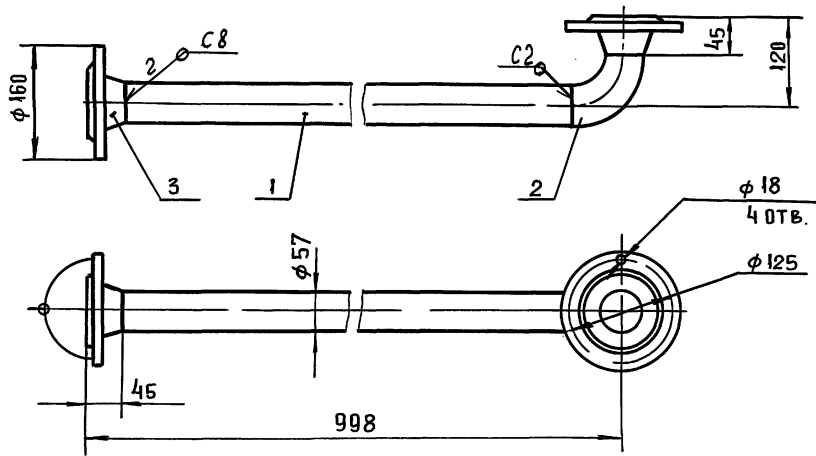


- 1. СВАРНЫЕ ШВЫ ПО ГОСТ 16037-80
- 2. РАЗМЕРЫ ДЛЯ СПРАВОК

				2072.07.00.000 СБ				
ИЗМ.	ЛИСТ	№ ДОКУМ.	ПОДП.	ДАТА	ТРУБОПРОВОД СЛИВНОЙ СБОРОЧНЫЙ ЧЕРТЕЖ	ЛИСТ	МАССА	МАСШТАБ
						И	18.5	1:5
РАЗРАБ. МОЖАРСКИЙ						ЛИСТ		
ПРОВ. ШИПКОВ						ЛИСТОВ 1		
Т. КОНТР.					ЦНИИЭП			
Н. КОНТР. БУДАНКОВА					ИНЖЕНЕРНОГО ОБОРУДОВАНИЯ			
УТВ. ШИПКОВ					ФОРМАТ А3			

2072.08.00.000 СБ

ИНВ. И ПОДА. ПОДП. И ДАТА ВЗАМ. ИНВ. И ИНВ. НАЧЕБ. ПОДП. И ДАТА



- 1. СВАРНЫЕ ШВЫ ПО ГОСТ 16037-80
- 2. РАЗМЕРЫ ДЛЯ СПРАВОК

				2072.08.00.000 СБ				
ИЗМ.	ЛИСТ	№ ДОКУМ.	ПОДП.	ДАТА	ТРУБОПРОВОД СБОРОЧНЫЙ ЧЕРТЕЖ	ЛИСТ	МАССА	МАСШТАБ
						И	8.7	1:5
РАЗРАБ. МОЖАРСКИЙ						ЛИСТ		
ПРОВ. ШИПКОВ						ЛИСТОВ 1		
Т. КОНТР.					ЦНИИЭП			
Н. КОНТР. БУДАНКОВА					ИНЖЕНЕРНОГО ОБОРУДОВАНИЯ			
УТВ. ШИПКОВ					ФОРМАТ А3			

ТП 903-1-295.91 Альбом 4, Часть 1

Изм. № Подп. и дата (взам. не вкл.) Имя, Фамилия Подп. и дата

ФОРМАТ	ЗОНА	ПОЗ.	ОБОЗНАЧЕНИЕ	НАИМЕНОВАНИЕ	КОЛ.	ПРИМЕ- ЧАНИЕ
				Документация		
		А3	2072.09.00.000 СБ	Сборочный чертёж		
				Детали		
		Б4	1 2072.09.00.001	Патрубок Труба 57×3 ГОСТ10704-75 в Ст.3 ГОСТ10705-80 e=76 h14	1	0,3 кг
		Б4	2 2072.09.00.002	Патрубок Труба 57×3 ГОСТ10704-75 в Ст.3 ГОСТ10705-80 e=200 h14	1	0,8 кг
				Стандартные изделия		
		3		Отвод 57×3 ГОСТ 17375-83	1	
		4		Переход К 57×4-45×2,5 ГОСТ 17378-83	1	
		5		Фланец 1-40-10 ГОСТ 12821-80	1	
		6		Фланец 1-50-10 ГОСТ 12821-80	1	

2072.09.00.000

Изм. Лист	№ докум.	Подп.	Дата	И	Листов	Листов
Разраб.	Можарский			И	1	1
Пров.	Шипков					
И. контр.	Буданкова					
Утв.	Шипков					

Трубопровод ЦНИИЭП
ИНЖЕНЕРНОГО ОБОРУДОВАНИЯ
ФОРМАТ А4

Изм. № Подп. и дата (взам. не вкл.) Имя, Фамилия Подп. и дата

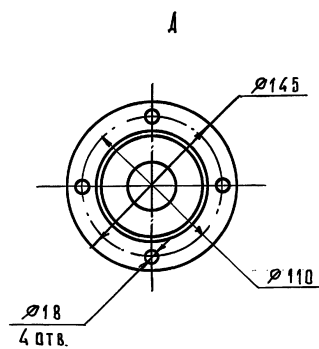
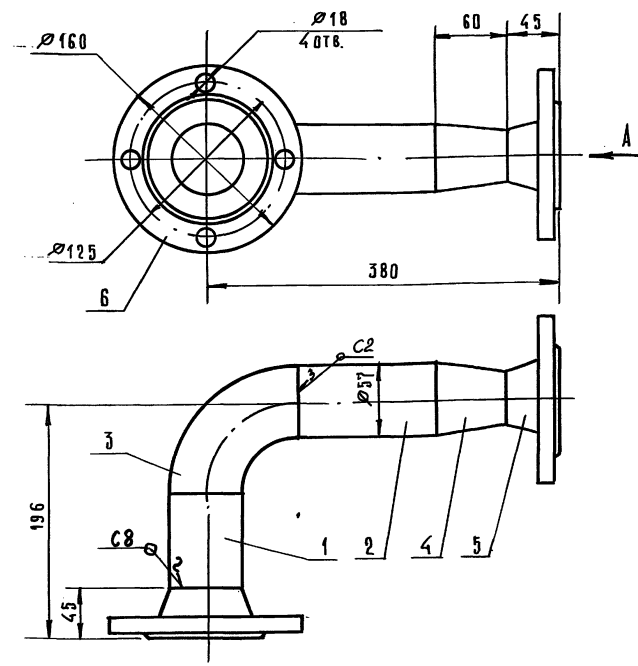
ФОРМАТ	ЗОНА	ПОЗ.	ОБОЗНАЧЕНИЕ	НАИМЕНОВАНИЕ	КОЛ.	ПРИМЕ- ЧАНИЕ
				Документация		
		А4	2072.10.00.000 СБ	Сборочный чертёж		
				Детали		
		Б4	1 2072.10.00.001	Патрубок Труба 45×2 ГОСТ10704-76 в Ст.3 ГОСТ 10705-80 e=93 h14	1	0,2 кг
		Б4	2 2072.10.00.002	Патрубок Труба 45×2 ГОСТ10704-76 в Ст.3 ГОСТ10705-80 e=253 h14	1	0,54 кг
				Стандартные изделия		
		3		Отвод 90° 45×2,5 ГОСТ 17375-83	1	
		4		Фланец 1-40-10 ГОСТ 12821-80	1	
		5		Фланец 1-40-16 ГОСТ 12821-80	1	

2072.10.00.000

Изм. Лист	№ докум.	Подп.	Дата	И	Листов	Листов
Разраб.	Можарский			И	1	1
Пров.	Шипков					
И. контр.	Буданкова					
Утв.	Шипков					

Трубопровод ЦНИИЭП
ИНЖЕНЕРНОГО ОБОРУДОВАНИЯ
ФОРМАТ А4

2072.09.00.000 СБ



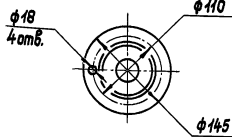
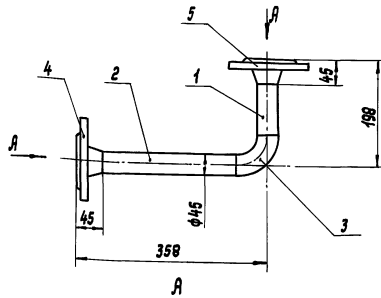
1. Сварные швы по ГОСТ 16037-80.
2. Размеры для справок.

Изм. № Подп. и дата (взам. не вкл.) Имя, Фамилия Подп. и дата

				2072.09.00.000 СБ		
Изм. Лист	№ докум.	Подп.	Дата	И	Листов	Листов
Разраб.	Можарский			И	5,8	1:2,5
Пров.	Шипков					
И. контр.	Буданкова					
Утв.	Шипков					

Трубопровод Сборочный чертёж
ЦНИИЭП
ИНЖЕНЕРНОГО ОБОРУДОВАНИЯ
ФОРМАТ А4

2072.10.00.000 С6



1. Сварные швы по ГОСТ 16037-80.
2. Размеры для справок.

2072.10.00.000 С6

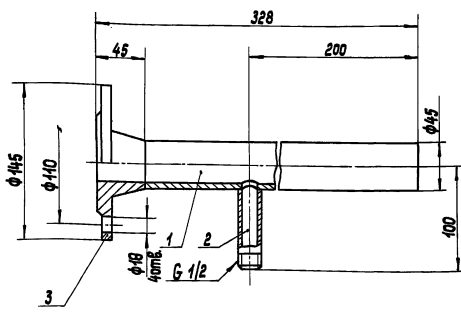
Трубопровод

Лист	Масса	Масштаб
И	4,8	1:5
Лист Листов 1		
ЦНИИЭП инженерного оборудования		

И.контр. Шт.	В.дьячкова	Шт.	Шилова
Проект. Шилова	Можарский	Подп.	Шилова
Разработ. Шилова	Можарский	Лист	Листов
И.контр. Шт.	В.дьячкова	Лист	Листов

Формат	Этап	Поз.	Обозначение	Наименование	Примечание
Документация					
А4			2072.11.00.000 С6	Сборочный чертеж	
Детали					
А4	1		2072.11.00.001	Патрубок	1
	2		2072.11.00.002	Патрубок	1
Стандартные изделия					
	3			Фланец 1-40-16 ГОСТ 12821-80	1

2072.11.00.000 С6



1. Сварные швы по ГОСТ 16037-80.
2. Размеры для справок.

2072.11.00.000 С6

Патрубок

Лист	Масса	Масштаб
И	2,8	1:2,5
Лист Листов 1		
ЦНИИЭП инженерного оборудования		

И.контр. Шт.	В.дьячкова	Шт.	Шилова
Проект. Шилова	Можарский	Подп.	Шилова
Разработ. Шилова	Можарский	Лист	Листов
И.контр. Шт.	В.дьячкова	Лист	Листов

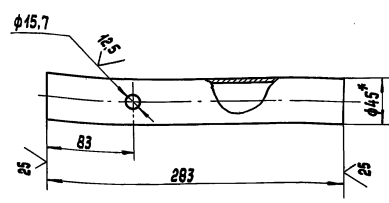
И.контр. Шт.	В.дьячкова	Шт.	Шилова
Проект. Шилова	Можарский	Подп.	Шилова
Разработ. Шилова	Можарский	Лист	Листов
И.контр. Шт.	В.дьячкова	Лист	Листов

2072.11.00.001

Патрубок

Лист	Масса	Масштаб
И	0,6	1:2,5
Лист Листов 1		
ЦНИИЭП инженерного оборудования		

2072.11.00.001



- 1* Размер для справок.
2. Предельные отклонения размеров Н14, н14 ±J7/14 2

2072.11.00.001

Патрубок

Лист	Масса	Масштаб
И	0,6	1:2,5
Лист Листов 1		
ЦНИИЭП инженерного оборудования		

2072.11.00.001 С6

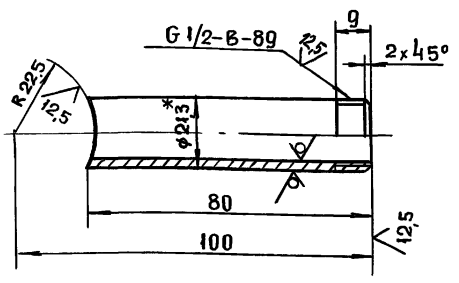
И.контр. Шт.	В.дьячкова	Шт.	Шилова
Проект. Шилова	Можарский	Подп.	Шилова
Разработ. Шилова	Можарский	Лист	Листов
И.контр. Шт.	В.дьячкова	Лист	Листов

И.контр. Шт.	В.дьячкова	Шт.	Шилова
Проект. Шилова	Можарский	Подп.	Шилова
Разработ. Шилова	Можарский	Лист	Листов
И.контр. Шт.	В.дьячкова	Лист	Листов

Труба 45*2 ГОСТ 10704-78
в Ст.3 ГОСТ 10705-80

ТП 903-1-295,91 Альбом 4. Часть 1

2072.13.00.000 СБ



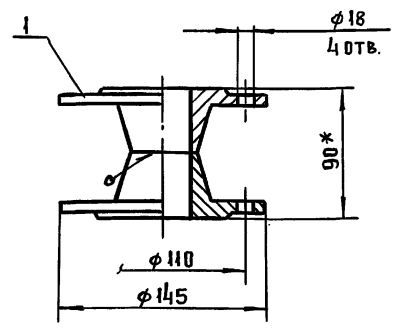
1 * РАЗМЕР ДЛЯ СПРАВОК
 2. ПРЕДЕЛЬНЫЕ ОТКЛОНЕНИЯ РАЗМЕРОВ $h_{14} \pm \frac{IT14}{2}$

ИЗМ.	ЛИСТ	№ ДОКУМ.	ПОДП.	ДАТА	ПАТРУБОК	ЛИТ	МАССА	МАСШТАБ
РАЗРАБ.	МОЖАРСКИЙ					И	0,1	1:1
ПРОВ.	ШИПКОВ				ЛИСТ		ЛИСТОВ 1	
И. КОНТР.	БУДАНКОВА				ТРУБА 15x28 ГОСТ 3262-75		ЦНИИЭП ИНЖЕНЕРНОГО ОБОРУДОВАНИЯ	
УТВ.	ШИПКОВ						ФОРМАТ А4	

ФОРМАТ	ЗОНА	ПОЗ.	ОБОЗНАЧЕНИЕ	НАИМЕНОВАНИЕ	КОЛ.	ПРИМЕЧАНИЕ
				ДОКУМЕНТАЦИЯ		
A4			2072.12.00.000 СБ	СБОРОЧНЫЙ ЧЕРТЕЖ		
				СТАНДАРТНЫЕ ИЗДЕЛИЯ		
				ФЛАНЕЦ 1-40-10 ГОСТ 12821-80	2	

ИЗМ.	ЛИСТ	№ ДОКУМ.	ПОДП.	ДАТА	ПАТРУБОК	ЛИТ	МАССА	МАСШТАБ
РАЗРАБ.	МОЖАРСКИЙ					И		
ПРОВ.	ШИПКОВ				ЛИСТ		ЛИСТОВ 1	
И. КОНТР.	БУДАНКОВА				ТРУБА 15x28 ГОСТ 3262-75		ЦНИИЭП ИНЖЕНЕРНОГО ОБОРУДОВАНИЯ	
УТВ.	ШИПКОВ						ФОРМАТ А4	

2072.12.00.000 СБ



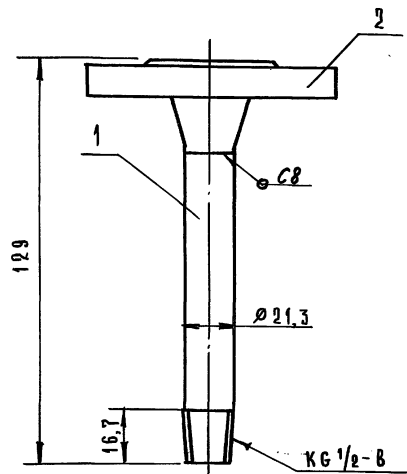
1. СВАРНЫЕ ШВЫ ПО ГОСТ 16037-80-СВ
 2. РАЗМЕРЫ ДЛЯ СПРАВОК

ИЗМ.	ЛИСТ	№ ДОКУМ.	ПОДП.	ДАТА	ПАТРУБОК	ЛИТ	МАССА	МАСШТАБ
РАЗРАБ.	МОЖАРСКИЙ					И	3,7	1:2,5
ПРОВ.	ШИПКОВ				ЛИСТ		ЛИСТОВ 1	
И. КОНТР.	БУДАНКОВА				СБОРОЧНЫЙ ЧЕРТЕЖ		ЦНИИЭП ИНЖЕНЕРНОГО ОБОРУДОВАНИЯ	
УТВ.	ШИПКОВ						ФОРМАТ А4	

ФОРМАТ	ЗОНА	ПОЗ.	ОБОЗНАЧЕНИЕ	НАИМЕНОВАНИЕ	КОЛ.	ПРИМЕЧАНИЕ
				ДОКУМЕНТАЦИЯ		
A4			2072.13.00.000 СБ	СБОРОЧНЫЙ ЧЕРТЕЖ		
				ДЕТАЛИ		
A4	1		2072.13.00.001	С Г О Н	1	
				СТАНДАРТНЫЕ ИЗДЕЛИЯ		
		2		ФЛАНЕЦ 3-15-6 ГОСТ 12821-80	1	

ИЗМ.	ЛИСТ	№ ДОКУМ.	ПОДП.	ДАТА	ПАТРУБОК	ЛИТ	МАССА	МАСШТАБ
РАЗРАБ.	МОЖАРСКИЙ					И		
ПРОВ.	ШИПКОВ				ЛИСТ		ЛИСТОВ 1	
И. КОНТР.	БУДАНКОВА				СБОРОЧНЫЙ ЧЕРТЕЖ		ЦНИИЭП ИНЖЕНЕРНОГО ОБОРУДОВАНИЯ	
УТВ.	ШИПКОВ						ФОРМАТ А4	

2072.13.00.000 СБ



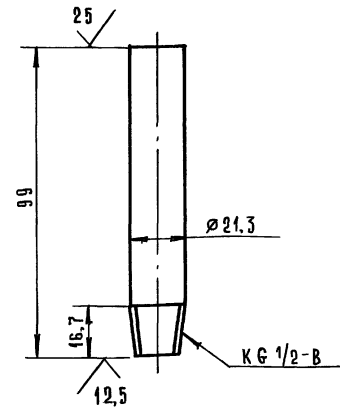
1. Сварные швы по ГОСТ 16037-80.
2. Размеры для справок.

2072.13.00.000 СБ

ПАТРУБОК
СБОРОЧНЫЙ ЧЕРТЕЖ

Лист	Масса	Масшт.
И	0,52	1:1
Лист Листов 1		
ЦНИИЭП ИНЖЕНЕРНОГО ОБОРУДОВАНИЯ		

2072.13.00.001



1. *Размер для справок.
2. Пределные отклонения размеров h 14.

2072.13.00.001

С ГОН

Труба 15x2,8 ГОСТ 3262-75

Лист	Масса	Масшт.
И	0,1	1:1
Лист Листов 1		
ЦНИИЭП ИНЖЕНЕРНОГО ОБОРУДОВАНИЯ		

ФОРМАТ А4

ФОРМАТ	ЗОНА	ПОЗ.	ОБОЗНАЧЕНИЕ	НАИМЕНОВАНИЕ	КОЛ.	ПРИМЕЧАНИЕ
				Документация		
A4			2072.14.00.000 СБ	Сборочный чертеж		
				Детали		
64	1	2072.14.00.001	ПАТРУБОК	Труба 15x2,8 ГОСТ 3262-75	1	0,3 кг
				Стандартные изделия		
	2		Фланец 3-15-6	ГОСТ 12824-80	1	

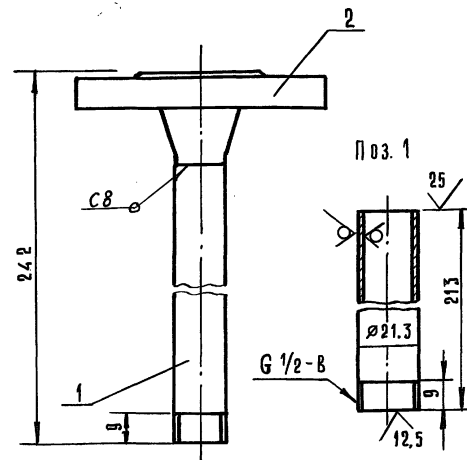
2072.14.00.000

ПАТРУБОК

Лист	Масса	Масшт.
И	0,75	1:1
Лист Листов 1		
ЦНИИЭП ИНЖЕНЕРНОГО ОБОРУДОВАНИЯ		

ФОРМАТ А4

2072.14.00.001



1. Сварные швы по ГОСТ 16037-80.
2. Размеры для справок.

2072.14.00.000 СБ

ПАТРУБОК
СБОРОЧНЫЙ ЧЕРТЕЖ

Лист	Масса	Масшт.
И	0,75	1:1
Лист Листов 1		
ЦНИИЭП ИНЖЕНЕРНОГО ОБОРУДОВАНИЯ		

25143-04 51 ФОРМАТ А4

ТП 903-1-295.91 Альбом 4, Часть 1.

ФОРМАТ	Э.О.И.А.	ПОЗ.	ОБОЗНАЧЕНИЕ	НАИМЕНОВАНИЕ	КОЛ.	ПРИМЕЧАНИЕ
				ДОКУМЕНТАЦИЯ		
А4			2072.15.00.000 СБ	СБОРОЧНЫЙ ЧЕРТЕЖ		
				ДЕТАЛИ		
А4	1		2072.15.00.001	РУЧКА	1	
А4	2		2072.15.00.002	СЕТКА	1	

2072.15.00.001

25 (✓)

1. * РАЗМЕРЫ ДЛЯ СПРАВОК
2. ПРЕДЕЛЬНЫЕ ОТКЛОНЕНИЯ РАЗМЕРОВ $h14, \pm \frac{IT14}{2}$

2072.15.00.001			ЛИСТ	МАССА	МАСШТАБ
РУЧКА			1	0,11	1:1
ИЗМ. ЛИСТ	И. ДОКУМ.	ПОДП.	ДАТА		
РАЗРАБ.	МОЖАРСКИЙ				
ПРОВ.	ШИПКОВ				
Т. КОНТР.					
И. КОНТР.	БУДАНКОВА				
УТВ.	ШИПКОВ				
ПОЛОСА 4x20-Б-2 ГОСТ 103-76 Ст. 3 ГОСТ 535-88			ЦНИИЭП ИНЖЕНЕРНОГО ОБОРУДОВАНИЯ		

2072.15.00.000 СБ

1. СВАРНЫЕ ШВЫ ПО ГОСТ 5264-80-С2.
2. РАЗМЕРЫ ДЛЯ СПРАВОК.

2072.15.00.000 СБ			ЛИСТ	МАССА	МАСШТАБ
ФИЛЬТР СБОРОЧНЫЙ ЧЕРТЕЖ			1	0,5	1:2
ИЗМ. ЛИСТ	И. ДОКУМ.	ПОДП.	ДАТА		
РАЗРАБ.	МОЖАРСКИЙ				
ПРОВ.	ШИПКОВ				
Т. КОНТР.					
И. КОНТР.	БУДАНКОВА				
УТВ.	ШИПКОВ				
ЦНИИЭП ИНЖЕНЕРНОГО ОБОРУДОВАНИЯ			ФОРМАТ А4		

2072.15.00.002

1. * РАЗМЕР ДЛЯ СПРАВОК
2. ПРЕДЕЛЬНЫЕ ОТКЛОНЕНИЯ РАЗМЕРОВ $h14, \pm \frac{IT14}{2}$

2072.15.00.002			ЛИСТ	МАССА	МАСШТАБ
СЕТКА			1	0,36	1:1
ИЗМ. ЛИСТ	И. ДОКУМ.	ПОДП.	ДАТА		
РАЗРАБ.	МОЖАРСКИЙ				
ПРОВ.	ШИПКОВ				
Т. КОНТР.					
И. КОНТР.	БУДАНКОВА				
УТВ.	ШИПКОВ				
КРУГ 130-В ГОСТ 2590-88; Ст. 3 ГОСТ 535-88			ЦНИИЭП ИНЖЕНЕРНОГО ОБОРУДОВАНИЯ		

Т П 903-1-295,91 Альбом А. ЧАСТЬ 1

ИНВ. № ПОДЛ. ПОДЛ. И ДАТА
ВЗАМ. ИНВЕНТ. № ДАТА
ИНВ. № ПОДЛ. ПОДЛ. И ДАТА

№ СТРОКИ	НАИМЕНОВА	КОД ОКП	ОБОЗНАЧЕНИЕ ДОКУМЕНТА НА ПОСТАВКУ	ПОСТАВЩИК	КУДА ВХОДИТ (ОБОЗНАЧЕНИЕ)	КОЛИЧЕСТВО				ПРИМЕЧАН.
						НА ИЗДЕЛИЕ	В КОМПЛЕКТАХ	НА РЕГУЛИР.	ВСЕГО	
1	ТРУБОПРОВОДНАЯ									
2	АРМАТУРА									
3										
4	КЛАПАН ПРОХОДНОЙ		ТУ 26-07-1464-88	КРОЛЕВЕЦКИЙ						
5	ФЛАНЦЕВЫЙ 1549 П2			АРМАТУРНЫЙ ЗАВОД	2072.00.00.000	4			4	
6	Д.Ч.У.0 Р.Ч.1.6	37 2213 1030								
7	КЛАПАН ПРОХОДНОЙ									
8	МУФТОВЫЙ 1548 П2									
9	Д.Ч.15 Р.Ч.1.6	37 2211 1012	ТУ 26-07-1465-88	УРАЛЬСКИЙ АРМАТУРНЫЙ ЗАВОД	2072.00.00.000	9			9	
10	Д.Ч.20 Р.Ч.1.6	37 2212 1019				2			2	
11										
12										
13	КЛАПАН 15 с 548 К2									
14	Д.Ч.15 Р.Ч.1.6	37 4211 1043	ТУ 26-07-1418-86		2072.00.00.000	1			1	
15	ЗАДВИЖКА 30 Ч 6 ДР			ГЕОРГИЕВСКИЙ						
16	Д.Ч.50 Р.Ч.1.0	37 2115 1005	ТУ 26-07-1399-86	АРМАТУРНЫЙ ЗАВОД	2072.00.00.000	1			1	
17										
18	РОТАМЕТР									
19	РМ-А - 0.0025		ГОСТ 13045-81		2072.00.00.000	1			1	
20										
21										
22	ОПОРЫ									
23										
24	ОПОРА ПОДВИЖНАЯ		ГОСТ 14911-82		2072.00.00.000					
25	ОПБ2 - 21,3					9			9	
26	ОПБ2 - 4,5					9			1	

				2072.00.00.000 ВП.			
ИЗМ. ЛИСТ	№ ДОКУМ.	ПОДП.	ДАТА	БАК ХРАНЕНИЯ И ПРИГОТОВЛЕНИЯ РАСТВОРА СИЛИКАТА НАТРИЯ	ЛИСТ	ЛИСТ	ЛИСТОВ
РАЗРАБ.	П. ЧУКОВА	Иванов			1	1	5
ПРОБ.	ШИПКОВ	Иванов			ЦНИИЭП ИНШ.		
И. КОНТР.	КРЕМНЕВ	Иванов		ВЕДОМОСТЬ ПОКУПНЫХ ИЗДЕЛИЙ	ОБОРУДОВАНИЯ		
УТВ.	ШИПКОВ	Иванов					

ИНВ. № ПОДЛ. ПОДЛ. И ДАТА
ВЗАМ. ИНВЕНТ. № ДАТА
ИНВ. № ПОДЛ. ПОДЛ. И ДАТА

№ СТРОКИ	НАИМЕНОВАНИЕ	КОД ОКП	ОБОЗНАЧЕНИЕ ДОКУМЕНТА НА ПОСТАВКУ	ПОСТАВЩИК	КУДА ВХОДИТ (ОБОЗНАЧЕНИЕ)	КОЛИЧЕСТВО				ПРИМЕЧАН.
						НА ИЗДЕЛИЕ	В КОМПЛЕКТАХ	НА РЕГУЛИР.	ВСЕГО	
1	ОПБ2-57		ГОСТ 14911-82		2072.00.00.000	3			3	
2	ОПБ2-89					1			1	
3										
4	ПРОКЛАДКИ		ГОСТ 15180-86		2072.00.00.000					
5	А-40-16					11			11	
6	А-50-10					3			3	
7	А-80-6					2			2	
8	Б-15-6					2			2	
9										
10										
11	ДЕТАЛИ ТРУБОПРОВОДОВ									
12										
13	Отвод 90° 45x2,5	14 6811 0102	ГОСТ 17375-83		2072.00.00.000	5			5	
14	45x2	14 6811 0102				1			1	
15	57x3	14 6811 0106				3			3	
16										
17	ПРОБКА 20		ГОСТ 8963-75		2072.00.00.000	1			1	
18										
19	ПЕРЕХОД К		ГОСТ 17378-83		2072.00.00.000					
20	133x4-57x3	14 6842 0160				1			1	
21	57x4-45x2,5	14 6842 0108				1			1	
22										
23	Тройник П 57x3	14 6821 2004	ГОСТ 17376-83		2072.00.00.000	1			1	
24	П 57x3-45x2,5	14 6821 2500				2			2	
25										
26	Тройник 15		ГОСТ 8948-75		2072.00.00.000	1			1	
27	20x15		ГОСТ 8949-75		2072.00.00.000	1			1	
28										
29	Угольник 90°-1-15		ГОСТ 8946-75		2072.00.00.000	12			12	
30	90°-1-20					2			2	

				2072.00.00.000 ВП			
ИЗМ. ЛИСТ	№ ДОКУМ.	ПОДП.	ДАТА	ВЕДОМОСТЬ ПОКУПНЫХ ИЗДЕЛИЙ	ОБОРУДОВАНИЯ		

Т П 903-1-295,91 Альбом 4. Часть 1

Имя, фамилия, должность, дата

№ строки	Наименование	Код ОКП	Обозначение документа на поставку	Поставщик	Куда входит (обозначение)	Количество			Примечания
						на из-веле	в комплект	на ре-шлиц	
1	Угольник 1-15*10		ГОСТ 8947-75		2072.00.00.000.	2		2	
2									
3	Контргайка 15		ГОСТ 8968-75		2072.00.00.000.	4		4	
4	Контргайка 20					2		2	
5									
6	Муфта короткая 15		ГОСТ 8954-75		2072.00.00.000.	8		8	
7	Муфта короткая 20					3		3	
8									
9	Сгон 15		ГОСТ 8969-75		2072.00.00.000.	3		3	
10	Сгон 20					1		1	
11									
12	Фланцы								
13	Фланец 1-40-16	37 9941 4371 00	ГОСТ 12821-80		2072.00.00.000.	7		7	
14	1-50-10	37 9941 4345 02				4		4	
15	1-80-6	37 9941 4348 05				2		2	
16	1-40-10	37 9941 4344 03				4		4	
17	3-15-6	37 9941 4311 01				2		2	
18									
19									
20									
21									
22									
23									
24									
25									
26									
27									
28									
29									
30									

Имя	Фамилия	Должность	Дата	2072.00.00.000.	Лист 3
-----	---------	-----------	------	-----------------	--------

Формат: А3

Имя, фамилия, должность, дата

