



ТИПОВОЙ ПРОЕКТ

903-1-311.96

БЛОЧНО-МОДУЛЬНАЯ КОТЕЛЬНАЯ НА ЖИДКОМ ТОПЛИВЕ

МОЩНОСТЬЮ 0,5 МВт

АЛЬБОМ 2

Блок котельной

ТМ1	-	ТЕПЛОМЕХАНИЧЕСКИЕ РЕШЕНИЯ	СТР. 3 . . . 12
АС1	-	АРХИТЕКТУРНО-СТРОИТЕЛЬНЫЕ РЕШЕНИЯ	СТР. 13 . . . 21
КМ1	-	КОНСТРУКЦИИ МЕТАЛЛИЧЕСКИЕ	СТР. 22 . . . 32
ВК1	-	ВНУТРЕННИЕ ВОДОПРОВОД И КАНАЛИЗАЦИЯ	СТР. 33
ОВ1	-	ОТОПЛЕНИЕ И ВЕНТИЛЯЦИЯ	СТР. 34
ЭМ1	-	ЭЛЕКТРОБОРУДОВАНИЕ СИЛОВОЕ И ЭЛЕКТРООСВЕЩЕНИЕ ВНУТРЕННЕЕ	СТР. 35 . . . 39
АТМ1	-	АВТОМАТИЗАЦИЯ	СТР. 40 . . . 50
АУС1	-	АВТОМАТИЗАЦИЯ УСТРОЙСТВ СВЯЗИ	СТР. 51

Ц00472-02



ТИПОВОЙ ПРОЕКТ

903-1-311.96

БЛОЧНО-МОДУЛЬНАЯ КОТЕЛЬНАЯ НА ЖИДКОМ ТОПЛИВЕ

МОЩНОСТЬЮ 0,5 МВт

АЛЬБОМ 2

ПЕРЕЧЕНЬ АЛЬБОМОВ.

Альбом 1	ПЗ - Общая пояснительная записка Блок котельной
Альбом 2	ТМ1 - Тепломеханические решения АС1 - Архитектурно-строительные решения КМ1 - Конструкции металлические ВК1 - Внутренние водопровод и канализация ОВ1 - Отопление и вентиляция ЭМ1 - Электрооборудование силовое и электроосвещение внутреннее АТМ1 - Автоматизация АУС1 - Автоматизация устройств связи Блок топлива
Альбом 3	ТМ2 - Тепломеханические решения АС2 - Архитектурно-строительные решения КМ2 - Конструкции металлические ВК2 - Внутренние водопровод и канализация ОВ2 - Отопление и вентиляция ЭМ2 - Электрооборудование силовое и электроосвещение внутреннее АТМ2 - Автоматизация АУС2 - Автоматизация устройств связи
Альбом 4	- Задания заводу-изготовителю щитов
Альбом 5	С1 - Спецификации оборудования, изделий и материалов
Альбом 6	С2 - Спецификации оборудования, изделий и материалов
Альбом 7	СМ - Сметы, книги 1, 2

РАЗРАБОТАН :
АКЦИОНЕРНЫМ ОБЩЕСТВОМ "Озон"
ГЕНЕРАЛЬНЫЙ ДИРЕКТОР *Лихтер* Д. М. ЛИХТЕР
ГЛАВНЫЙ ИНЖЕНЕР *Кон* В. А. КОНСТАНТИНОВ
ГЛАВНЫЙ ИНЖЕНЕР ПРОЕКТА *Писаренко* Е. И. ПИСАРЕНКО

УТВЕРЖДЕН :
КОМИТЕТОМ РФ ПО ХИМИЧЕСКОЙ И
НЕФТЕХИМИЧЕСКОЙ ПРОМЫШЛЕННОСТИ
ПИСЬМОМ ОТ 27.08.96 Г. N 09/1-11-97
ВВЕДЕН В ДЕЙСТВИЕ АО "Озон"
ПРИКАЗОМ ОТ 2.09.96 Г. N 49-К
СРОК ДЕЙСТВИЯ 2001 Г.

СОДЕРЖАНИЕ АЛЬБОМА



АЛЬБОМ 2

Т.П.903-1-311.96

Инв. № подл. Подпись и дата. Взам. инв. №

№ ЛИСТОВ	НАИМЕНОВАНИЕ И ОБОЗНАЧЕНИЕ ДОКУМЕНТА НАИМЕНОВАНИЕ ЛИСТА	СТР.
	ТЕПЛОМЕХАНИЧЕСКИЕ РЕШЕНИЯ	ТМ1
1	ОБЩИЕ ДАННЫЕ (НАЧАЛО)	3
2	ОБЩИЕ ДАННЫЕ (ОКОНЧАНИЕ)	4
3	РАСПОЛОЖЕНИЕ ОБОРУДОВАНИЯ. ПЛАН НА ОТМ. 0.000. РАЗРЕЗЫ 1-1, 4-4	5
4	СХЕМА ТЕПЛОВАЯ И КИП и А	6
5	РАСПОЛОЖЕНИЕ ТЕХНОЛОГИЧЕСКИХ ТРУБОПРОВОДОВ. ПЛАН НА ОТМ. 0.000. ВИД А	7
6	РАСПОЛОЖЕНИЕ ТЕХНОЛОГИЧЕСКИХ ТРУБОПРОВОДОВ. РАЗРЕЗЫ 1-1, 2-2	8
7	РАСПОЛОЖЕНИЕ ТЕХНОЛОГИЧЕСКИХ ТРУБОПРОВОДОВ. РАЗРЕЗЫ 3-3, 4-4	9
8	ТРУБОПРОВОДЫ. СПЕЦИФИКАЦИЯ ИЗДЕЛИЙ И МАТЕРИАЛОВ ПО ЛИНИЯМ	10
9	ГАЗОХОДЫ. ПЛАН НА ОТМ. 0.000. РАЗРЕЗ 1-1. ВИД А	11
10	ЭСКИЗНЫЙ ЧЕРТЕЖ БАКА ПОДПИТОЧНОЙ ВОДЫ V= 1,0 м³	12
	АРХИТЕКТУРНО-СТРОИТЕЛЬНЫЕ РЕШЕНИЯ	АС1
1	ОБЩИЕ ДАННЫЕ	13
2	ПЛАН НА ОТМ. 0.000. РАЗРЕЗЫ 1-1, 2-2. ПЛАН КРОВЛИ	14
3	ФАСАДЫ 1-2, В-А, 2-1, А-В	15
4	СХЕМЫ РАСПОЛОЖЕНИЯ ЭЛЕМЕНТОВ ЗАПОЛНЕНИЯ ОКОННЫХ ПРОЕМОВ ОК1, ОК2. УЗЛЫ 1 ... 3	16
5	УЗЛЫ 4 ... 8	17
6	УЗЛЫ 9 ... 11	18
7	УЗЛЫ 12 ... 16	19
	ПРИЛАГАЕМЫЕ ДОКУМЕНТЫ	
	Т.П.903-1-311.96-АС1.И-ОС1. ОКОННЫЙ БЛОК ОС1	20
	Т.П.903-1-311.96-АС1.И-Н1 ... Н9, НАШЕЛЬНИКИ Н1 ... Н9, СЛИВЫ Сл1 ... Сл2А, Сл1 ... Сл2А, ГР1 ГРЕБЕНКА ГР1	21
	КОНСТРУКЦИИ МЕТАЛЛИЧЕСКИЕ	КМ1
1	ОБЩИЕ ДАННЫЕ	22
2	ТЕХНИЧЕСКАЯ СПЕЦИФИКАЦИЯ МЕТАЛЛА (НАЧАЛО)	23
3	ТЕХНИЧЕСКАЯ СПЕЦИФИКАЦИЯ МЕТАЛЛА (ОКОНЧАНИЕ)	24
4	СХЕМА РАСПОЛОЖЕНИЯ ЭЛЕМЕНТОВ КАРКАСА	25
5	ОПОРНАЯ РАМА ОП1	26
6	УЗЛЫ 1 ... 10 К ЛИСТАМ 4, 5	27
7	СХЕМЫ РАСПОЛОЖЕНИЯ ЭЛЕМЕНТОВ НАРУЖНОГО СТЕНОВОГО ОГРАЖДЕНИЯ	28
8	СХЕМЫ РАСПОЛОЖЕНИЯ ЭЛЕМЕНТОВ ВНУТРЕННЕГО СТЕНОВОГО ОГРАЖДЕНИЯ	29
9	СХЕМА РАСПОЛОЖЕНИЯ ЭЛЕМЕНТОВ НАСТИЛА ПОКРЫТИЯ	30

№ ЛИСТОВ	НАИМЕНОВАНИЕ И ОБОЗНАЧЕНИЕ ДОКУМЕНТА НАИМЕНОВАНИЕ ЛИСТА	СТР.
10	СТАКАН СТ1	31
11	СХЕМА РАСПОЛОЖЕНИЯ ОПОР ПОД ТЕХНОЛОГИЧЕСКОЕ ОБОРУДОВАНИЕ И ЭЛЕМЕНТОВ ЗАЗЕМЛЕНИЯ	32
	ВНУТРЕННИЕ ВОДОПРОВОД И КАНАЛИЗАЦИЯ	ВК1
1	ОБЩИЕ ДАННЫЕ. ПЛАН НА ОТМ. 0.000. СХЕМА СИСТЕМЫ В1	33
	ОТОПЛЕНИЕ И ВЕНТИЛЯЦИЯ	ОВ1
1	ОБЩИЕ ДАННЫЕ. ПЛАН НА ОТМ. 0.000. СХЕМА ТРАНЗИТНЫХ ТРУБОПРОВОДОВ СИСТЕМЫ ОТОПЛЕНИЯ	34
	ЭЛЕКТРООБОРУДОВАНИЕ СИЛОВОЕ И ЭЛЕКТРООСВЕЩЕНИЕ ВНУТРЕННЕЕ	ЭМ1
1	ОБЩИЕ ДАННЫЕ	35
2	РАСПРЕДЕЛИТЕЛЬНАЯ СЕТЬ ~380/220В. СХЕМА ПРИНЦИПИАЛЬНАЯ (НАЧАЛО)	36
3	РАСПРЕДЕЛИТЕЛЬНАЯ СЕТЬ ~380/220В. СХЕМА ПРИНЦИПИАЛЬНАЯ (ОКОНЧАНИЕ)	37
4	РАСПОЛОЖЕНИЕ ЭЛЕКТРООБОРУДОВАНИЯ И ПРОКЛАДКА КАБЕЛЕЙ. ПЛАН	38
5	ЭЛЕКТРООСВЕЩЕНИЕ ВНУТРЕННЕЕ. ПЛАН	39
	АВТОМАТИЗАЦИЯ	АТМ1
1	ОБЩИЕ ДАННЫЕ	40
2	ТЕПЛОВОЙ АГРЕГАТ ТА-250. СХЕМА АВТОМАТИЗАЦИИ	41
3	ЭЛЕКТРОПИТАНИЕ. ИЗМЕРЕНИЕ УРОВНЯ. СХЕМЫ ЭЛЕКТРИЧЕСКИЕ ПРИНЦИПИАЛЬНЫЕ (НАЧАЛО)	42
4	ЭЛЕКТРОПИТАНИЕ. ИЗМЕРЕНИЕ УРОВНЯ. СХЕМЫ ЭЛЕКТРИЧЕСКИЕ ПРИНЦИПИАЛЬНЫЕ (ОКОНЧАНИЕ)	43
5	СИГНАЛИЗАЦИЯ. РЕГУЛИРОВАНИЕ ТЕМПЕРАТУРЫ. СХЕМЫ ЭЛЕКТРИЧЕСКИЕ ПРИНЦИПИАЛЬНЫЕ	44
6	НАСОСЫ. УПРАВЛЕНИЕ. СХЕМА ЭЛЕКТРИЧЕСКАЯ ПРИНЦИПИАЛЬНАЯ	45
7	ТАБЛИЦА СОЕДИНЕНИЯ ЭЛЕКТРИЧЕСКИХ ПРОВОДОВ	46
8	ТАБЛИЦА ПОДКЛЮЧЕНИЯ ЭЛЕКТРИЧЕСКИХ ПРОВОДОВ (НАЧАЛО)	47
9	ТАБЛИЦА ПОДКЛЮЧЕНИЯ ЭЛЕКТРИЧЕСКИХ ПРОВОДОВ (ОКОНЧАНИЕ)	48
10	ТАБЛИЦА МЕСТНЫХ ЗАМЕРОВ И ИМПУЛЬСНЫХ ПРОВОДОВ	49
11	ПЛАН РАСПОЛОЖЕНИЯ	50
	АВТОМАТИЗАЦИЯ УСТРОЙСТВ СВЯЗИ	
1	ОБЩИЕ ДАННЫЕ. ПЛАН НА ОТМ. 0.000. ПОЖАРНАЯ И ОХРАННАЯ СИГНАЛИЗАЦИЯ. СХЕМА ЭЛЕКТРИЧЕСКАЯ СОЕДИНЕНИЯ "УОТС-1-1"	51



ВЕДОМОСТЬ РАБОЧИХ ЧЕРТЕЖЕЙ ОСНОВНОГО КОМПЛЕКТА

ЛИСТ	НАИМЕНОВАНИЕ	ПРИМЕЧАНИЕ
1.	Общие данные (начало).	
2.	Общие данные (окончание).	
3.	Расположение оборудования. План на отм.0.000. Разрезы 1-1, 4-4.	
4.	Схема тепловая и КИПиА.	
5.	Расположение технологических трубопроводов. План на отм.0.000. Вид А.	
6.	Расположение технологических трубопроводов. Разрезы 1-1, 2-2.	
7.	Расположение технологических трубопроводов. Разрезы 3-3, 4-4.	
8.	Трубопроводы. Спецификация изделий и материалов по линиям.	
9.	Газоходы. План на отм.0.000. Разрез 1-1. Вид А.	
10.	Эскизный чертеж бака V=1.0 м ³ .	

ВЕДОМОСТЬ ОСНОВНЫХ КОМПЛЕКТОВ РАБОЧИХ ЧЕРТЕЖЕЙ

ОБОЗНАЧЕНИЕ	НАИМЕНОВАНИЕ	ПРИМЕЧАНИЕ
ТМ1	Тепломеханические решения	Альбом 2
АС1	Архитектурно-строительные решения	Альбом 2
КМ1	Конструкции металлические	Альбом 2
ВК1	Внутренние водопровод и канализация	Альбом 2
ОВ1	Отопление и вентиляция	Альбом 2
ЭМ1	Электрооборудование силовое и электроосвещение внутреннее	Альбом 2
АТМ1	Автоматизация	Альбом 2
АУС1	Автоматизация устройств связи	Альбом 2
СМ	Сметы	Альбом 7

УСЛОВНЫЕ ОБОЗНАЧЕНИЯ

	Трубопровод хозяйственно-питьевой воды
	Трубопровод раствора комплексона
	Трубопровод сетевой воды подающий с температурой T=95°C
	Трубопровод сетевой воды обратный с температурой T=70°C
	Трубопровод подпиточной воды
	Трубопровод дренажный свободных сливов с T=40°C
	Трубопровод атмосферный
	Трубопровод топлива подающий
	Трубопровод слива топлива
	Направление движения среды
	Позиция опоры
	Граница заводской поставки
	Граница проектирования
	Позиция контрольно-измерительного прибора

КТПБ-Ш-ММС-А1

Конструкция теплоизоляционная полносборная блочно-панельная со шпильковым креплением из матов минераловатных на металлической сетке с покрытием из листа алюминиевого толщиной 1 мм

КТК-БК-Ц-АГО.3

Конструкция теплоизоляционная комплектная без крепления теплоизоляционного слоя к покрытию защитному из цилиндров минераловатных с покрытием из ленты алюминиевой гофрированной толщиной 0.3 мм

КТПАФ-Ш-МС-А1

Конструкция теплоизоляционная полносборная для арматуры фланцевой со шпильковым креплением из матов в обкладке из ткани конструкционной с покрытием из листа алюминиевого толщиной 1 мм.

КТП-Ш-ММС-А0.5

Конструкция теплоизоляционная полносборная шпильковая из матов минераловатных прошивных на металлической сетке с покрытием из листа алюминиевого толщиной 0.5 мм

ВЕДОМОСТЬ ССЫЛОЧНЫХ И ПРИЛАГАЕМЫХ ДОКУМЕНТОВ

ОБОЗНАЧЕНИЕ	НАИМЕНОВАНИЕ	ПРИМЕЧАНИЕ
Ссылочные документы		
Серия 3.903-14	Конструкции промышленной	
ВНИПИТеплопроект	тепловой изоляции.	
Серия 5.903-13 в.5, ч.2	Изделия и детали трубопроводов для тепловых	
ТС-569.00.000-11	сетей. Грязевики.	
ВСН 214-82	Сборник инструкций по защите от коррозии.	
ОСТ 34-42-616-84	Опора приварная скользящая и неподвижная.	
ПГВУ 247-76	Компенсатор прямоугольный двухлинзовый.	
ПГВУ 291-80	Клапан круглый.	
Л8-200.000	Опора трубчатая.	
Л8-239.00.000	Привод рычажный местный.	
Прилагаемые документы		
Т.П.903-1-311.96-ТМ1.С1	Спецификация оборудования, изделий и материалов.	Альбом 5

ОСНОВНЫЕ ПОКАЗАТЕЛИ ПО РАБОЧИМ ЧЕРТЕЖАМ МАРКИ ТМ

РАСЧЕТНЫЙ РЕЖИМ	ТЕПЛОПРОИЗВОДИТЕЛЬНОСТЬ КОТЕЛЬНОЙ, МВт (Гкал/ч)				УСТАНОВЛЕННАЯ МОЩНОСТЬ ЭЛЕКТРОДВИГАТЕЛЕЙ, кВт
	РАСХОД ТЕПЛОТЫ НА ОТОПЛЕНИЕ И ВЕНТИЛЯЦИЮ	РАСХОД ТЕПЛОТЫ НА ГОРЯЧЕ ВОДОСНАБЖЕНИЕ	РАСХОД ТЕПЛОТЫ НА ТЕХНОЛОГИЧЕСКИЕ ЦЕЛИ	ОБЩИЙ РАСХОД ТЕПЛОТЫ	
Максимальный зимний режим (при Tн=-30°C) с учетом собственных нужд и потерь в сетях	0.5 (0.43)	-	-	0.5 (0.43)	9.7
Летний	-	-	-	-	-

Технические решения, принятые в настоящем проекте (комплекте рабочих чертежей), соответствуют требованиям экологических, санитарно-гигиенических, противопожарных и других норм, действующих на территории Российской Федерации, и обеспечивают безопасную для жизни и здоровья людей эксплуатацию объекта при соблюдении предусмотренных рабочими чертежами мероприятий.

_____ 04 _____ 1996г.
Главный инженер проекта *Е.И. Писаренко* /Писаренко Е.И./

Привязан		Листов		
Инв. N				
Т.П. 903-1-311.96-ТМ1				
Блочно-модульная котельная на жидком топливе мощностью 0.5 МВт				
Изм.	Кол. экз.	Лист № док.	Подп.	Дата
ГИП		Писаренко	<i>Е.И.</i>	
Нач.отд.		Румега	<i>В.В.</i>	
Нач.сек.		Фокина	<i>В.В.</i>	
Инженер		Утякова	<i>В.В.</i>	
Проверил		Фокина	<i>В.В.</i>	
Н.контр.		Румега	<i>В.В.</i>	
Блок котельной		Стдия	Лист	Листов
		Р	1	10
Общие данные (начало)		OZONE 2 OZONE		



ОБЩИЕ УКАЗАНИЯ

- Тепломеханический раздел проекта выполнен в соответствии со следующими требованиями:
- СНиП II-35-76 "Котельные установки";
 - СНиП 2.04.07-86 "Тепловые сети";
 - НП 34-70-051-83 "Нормы качества подпиточной и сетевой воды тепловых сетей";
 - "Правила устройства и безопасной эксплуатации трубопроводов пара и горячей воды";
 - "Правила устройства и безопасной эксплуатации паровых и водогрейных котлов".
- В проекте приняты трубы:
 - стальные электросварные прямошовные по ГОСТ 10704-91 из стали марки Ст3пс ГОСТ 380-88;
 - стальные водогазопроводные по ГОСТ 3262-75 из стали марки 20 ГОСТ 1050-88;
 - стальные бесшовные холоднодеформированные ГОСТ 8734-75 (поставка по группе В ГОСТ 8733-87) из стали марки 20 ГОСТ 1050-88.
 - Трубопроводы горячей воды изготовить и монтировать в соответствии с требованиями "Правил устройства и безопасной эксплуатации трубопроводов пара и горячей воды".
 - Горизонтальные участки трубопроводов проложить в сторону движения среды с уклоном 0.002.
 - Трубопроводы окрасить в соответствии с требованиями ГОСТ 14202-69 "Трубопроводы промышленных предприятий. Опознавательная окраска, предупреждающие знаки и маркировочные щитки" и нанести предупреждающие кольца соответствующего цвета согласно п.6.11 "Правил устройства и безопасной эксплуатации трубопроводов пара и горячей воды". Краска для нанесения цветных колец на трубопроводах принята из расчета 3% окрашиваемой поверхности и учтена в "Спецификации оборудования, изделий и материалов".

- Гидравлические испытания трубопроводов после монтажа произвести согласно "Правил устройства и безопасной эксплуатации трубопроводов пара и горячей воды" п.4.5 пробным давлением, равным 1.25 рабочего давления.
- Для изоляции оборудования, трубопроводов и арматуры применяются теплоизоляционные конструкции заводского изготовления в соответствии с серией 3.903-14 "Конструкции индустриальные промышленной тепловой изоляции". Арматуру Ду<50 изолировать совместно с трубопроводами.
- Трубопроводы $\varnothing 57 \times 3$ мм и менее монтировать и крепить по месту: Расстояния между опорами принимаются следующие:
 - для трубопроводов $\varnothing 57 \times 3$ - 3.0 м;
 - для трубопроводов $\varnothing 38 \times 2$ и менее - 2.0 м.
 Материал для крепления трубопроводов учтен в "Спецификации изделий и материалов по линиям".
- Арматуру Ду50 и менее располагать в местах, удобных для обслуживания.
- Сварку производить электродами Э-42 ГОСТ 9467-75.
- Трубопроводы проботорборных линий, независимо от длины, не изолировать и проложить с соблюдением условий безопасности обслуживающего персонала.
- Для дренажа трубопроводов в нижних точках и воздушников в высших точках предусмотреть штуцера. Трубопроводы и арматура для установки дренажей и воздушников учтена в "Спецификации изделий и материалов по линиям".

УКАЗАНИЯ ПО АНТИКОРРОЗИОННОЙ ЗАЩИТЕ

Наименование технологического аппарата, газохода, трубопровода: габаритные размеры, номер чертежа или типового проекта	Условия эксплуатации (состав среды, температура, °С, давление, МПа, коэффициент заполнения, место установки и др.)	Конструкция антикоррозионного покрытия	Технические требования по производству работ
Газоходы внутри помещения, сечение переменное	Уходящие газы SO ₂ , NO ₂ , CO; t=200°С, коэффициент заполнения - 1, внутри помещения, в изоляции	Органосиликатная композиция ОС-74-01 (ТУ84-735-78) - два слоя	Окраску производить по инструкции N 9. ВСН214-82 ММС СССР
Газоходы вне помещения, сечение переменное	То же	То же	То же
Бак подпиточной воды Н=1500, L=600, В=600, V=0.5 м ³ поз. К6	Вода t=5/15°С, коэффициент заполнения-0.9 в помещении, без изоляции	Эмаль ВЛ-515 - шесть слоев. Отверждение горячим воздухом	- " -
Грязевик поз. К5 черт.ТС-569.00.000-11 серия 5.903-13	Вода t=70°С, коэффициент заполнения-0.9 в помещении, в изоляции	То же	- " -

ВЕДОМОСТЬ ТЕПЛОИЗОЛЯЦИОННЫХ КОНСТРУКЦИЙ

Наименование элемента диаметр или размеры, мм	кол.	Температура теплоносителя, С		Изоляционная конструкция				Обозначение применяемых чертежей	Примечание	
		Макс.	средняя годовая	Обозначение	Количество					
					шт.	м ³	м ²			
1	2	3	4	5	6	7	8	9	10	11
ОБОРУДОВАНИЕ										
Грязевик Дн=219, Н=525	1	70		КТК-БК-Ц-АГО.3-219-40	1	0.033	1.04	40	3.903-14.1-02-09	Серия 3.903-14
Газоходы котлов, в том числе:										
прямоугольные	1.2	200		КТПБ-Ш-ММС-А1-340-340-80	11	0.11	1.3	80	3.903-14.1-147-02	Серия 3.903-14
$\varnothing 200$	1.6	200		КТП-Ш-ММС-А0.5-219-80	2	0.18	2.58	80	3.903-14.1-07-26	Серия 3.903-14
$\varnothing 300$	4.8	200		КТП-Ш-ММС-А0.5-325-80	5	0.61	8.25	80	3.903-14.1-07-32	Серия 3.903-14
ТРУБОПРОВОДЫ										
T15 $\varnothing 89 \times 3$	7.5	95		КТК-БК-Ц-АГО.3-89-40	8	0.128	4.88	40	3.903-14.1-02-14	Серия 3.903-14
$\varnothing 57 \times 3$	4.5	95		КТК-БК-Ц-АГО.3-57-40	5	0.06	2.55	40	3.903-14.1-02-08	Серия 3.903-14
T21 $\varnothing 89 \times 3$	5.0	70		КТК-БК-Ц-АГО.3-89-40	5	0.08	3.05	40	3.903-14.1-02-14	Серия 3.903-14
$\varnothing 57 \times 3$	8.0	70		КТК-БК-Ц-АГО.3-57-40	8	0.096	4.08	40	3.903-14.1-02-08	Серия 3.903-14
T96 $\varnothing 57 \times 3$	3.0	95		КТК-БК-Ц-АГО.3-57-40	3	0.036	1.53	40	3.903-14.1-02-08	Серия 3.903-14
АРМАТУРА										
Ду 80	2	95		КТПАФ-Ш-МС-А1-200-40	2	0.056	1.16	40	3.903-14.1-109-10	Серия 3.903-14
Ду 50	8	95		КТПАФ-Ш-МС-А1-160-40	8	0.144	3.84	40	3.903-14.1-109-04	Серия 3.903-14

ВЕДОМОСТЬ ОБЪЕМОВ АНТИКОРРОЗИОННЫХ РАБОТ

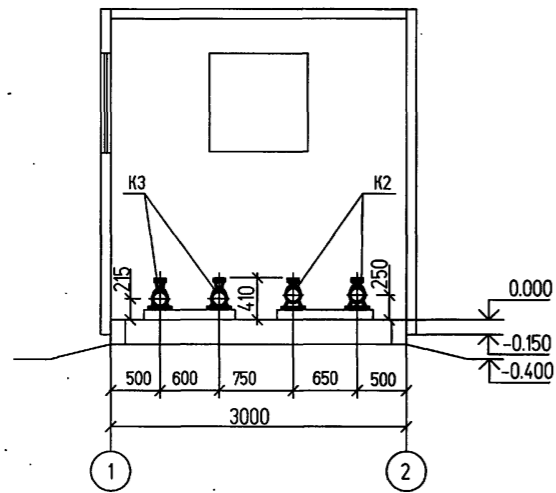
Наименование	Объемы работ, м ²			
	Газоходы поз. К11 (шт. 1)	Бак подпиточной воды поз. К6 (шт. 1)	Грязевик поз. К5 (шт. 1)	Всего
1. Очистка металлическим песком внутренней поверхности	7.0	4.4	0.32	11.72
2. Обеспыливание	7.0	4.4	0.32	11.72
3. Обезжиривание бензином	7.0	4.4	0.32	11.72
4. Нанесение шести слоев поливинилбутирольной эмали ВЛ-515	-	4.4	0.32	4.72
5. Нанесение двух слоев органосиликатной композиции ОС-74-01	7.0	-	-	7.0
6. Отверждение горячим воздухом	-	4.4	0.32	4.72

Инв. N подл. Подпись и дата. Измен. Инв. N

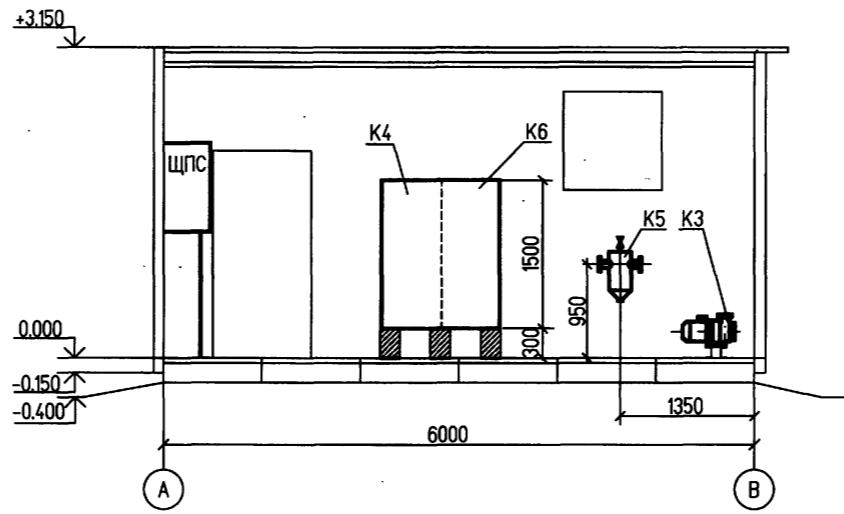
Т.П.903-1-311.96-ТМ1					
Блочно-модульная котельная на жидком топливе мощностью 0.5 МВт					
ИЗМ.	КОЛ. ЛИСТ	ЛИСТ	ИЗ ДОК.	ПОДПИСЬ	ДАТА
ГИП	Писаренко				
Нач. отд.	Румега				
Нач. сек.	Фокина				
Инженер	Утякова				
Проверил	Фокина				
Инв. N	Никонтр.	Румега			
ПРИВЯЗАН				Стодия	Лист
Блок котельной				Р	2
Общие данные (окончание)				OZONE	



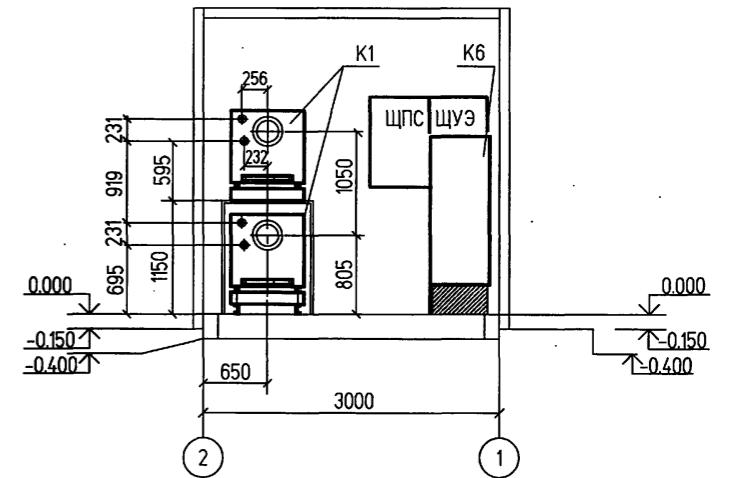
РАЗРЕЗ 1 - 1



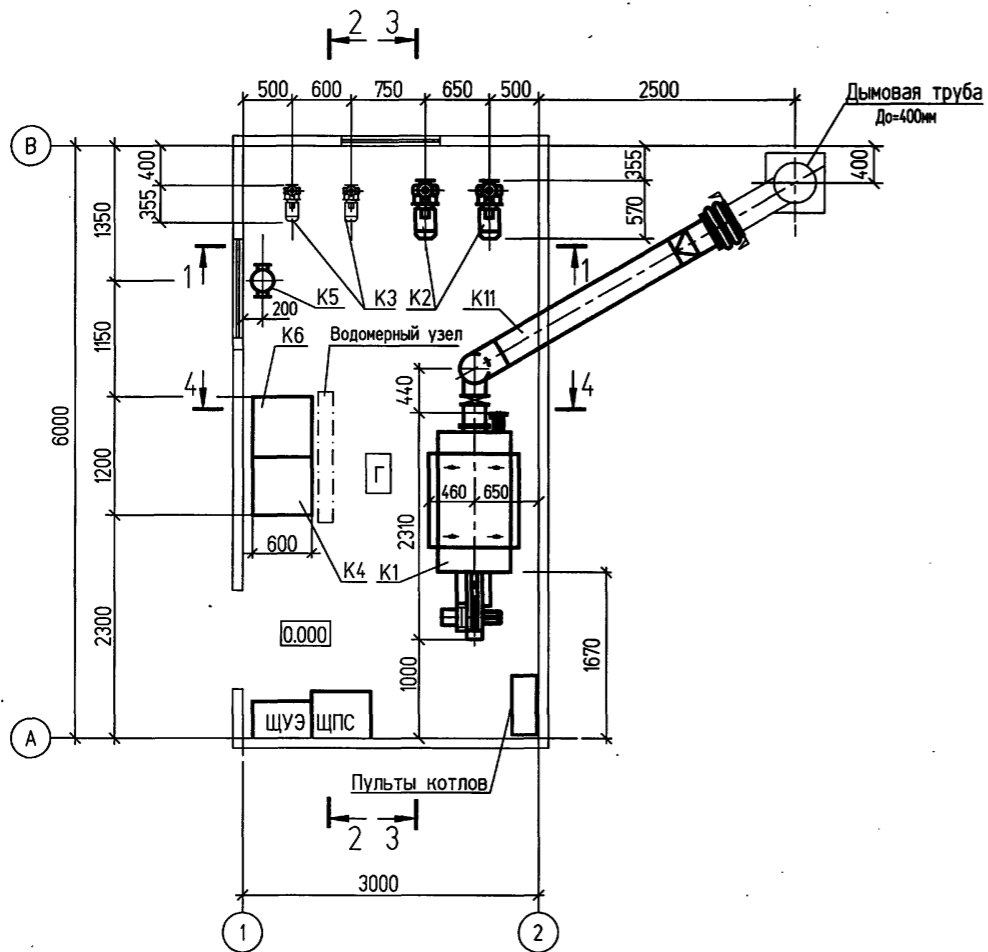
РАЗРЕЗ 2 - 2



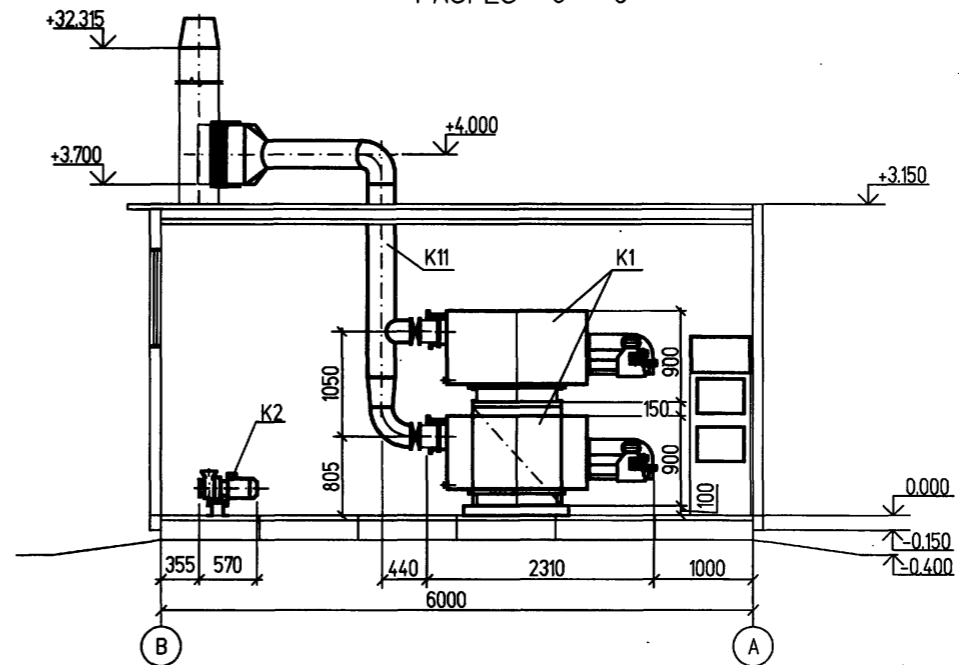
РАЗРЕЗ 4 - 4



ПЛАН НА ОТМ. 0.000



РАЗРЕЗ 3 - 3



Т.П.903-1-311.96-ТМ1

Блочно-модульная котельная на жидком топливе мощностью 0,5 МВт.

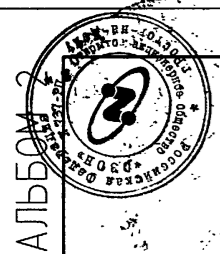
Блок котельной

Расположение оборудования.
План на отм.0.000.
Разрезы 1-1, 4-4.

Стадия	Лист	Листов
Р	3	



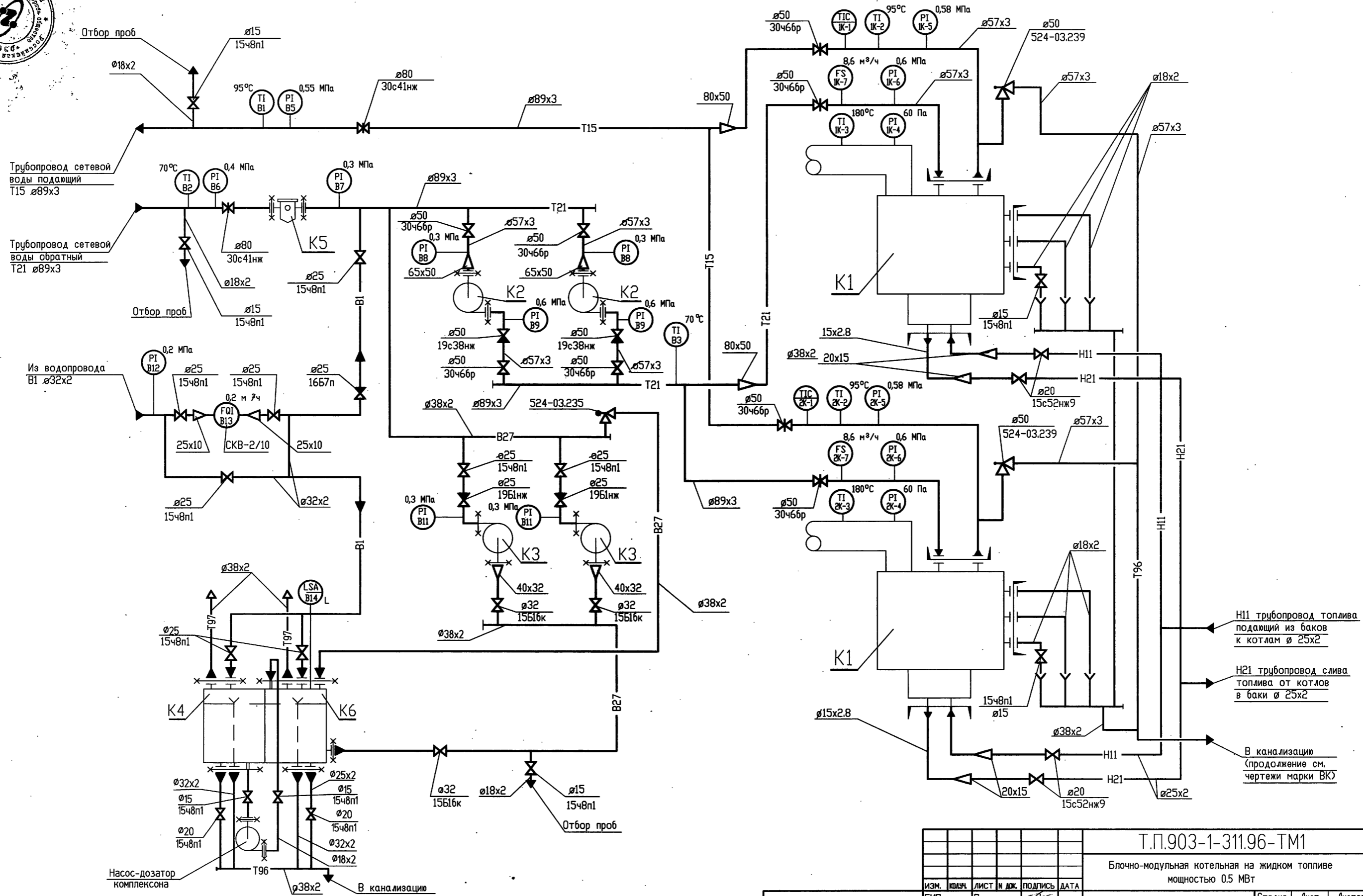
Изм.	Колуч.	Лист	№ док.	Подпись	Дата
И.П.	Писаренко				
Нач.отд.	Румега				
Нач.сек.	Фокина				
Инженер	Безус				
Инженер	Утякова				
Н.Контр.	Фокина				



Т.П.903-1-311.96

Согласовано

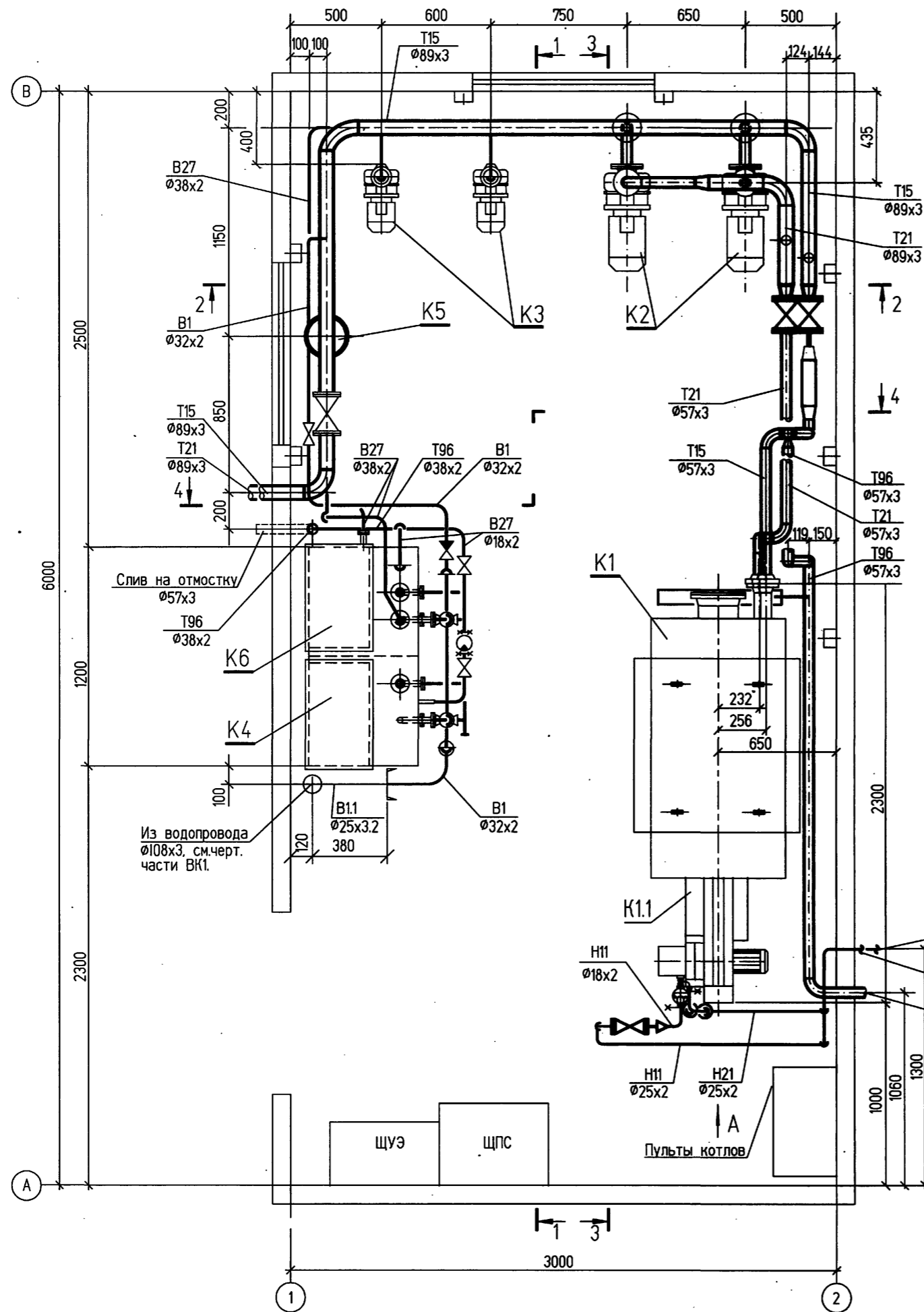
Исполн. подл. Подпись и дата. Возмещ. инв.Н



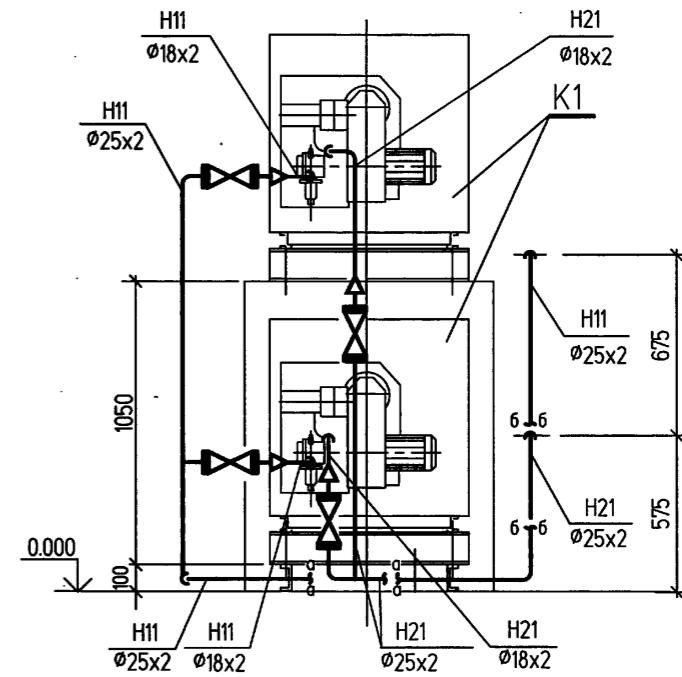
Схемы контуров поз. 1К-1, 2К-1 и В14 см. на чертежах марки АТМ1, листы 4, 5 (альбом 2).

Т.П.903-1-311.96-ТМ1			
Блочно-модульная котельная на жидком топливе мощностью 0,5 МВт			
ИЗМ.	КОМУЧ	ЛИСТ И ДОК.	ПОДПИСЬ ДАТА
НАЧ.ОТД.	РУМЕГА	ПИСАРЕНКО	
НАЧ.ОТД.	ЛАСЬКИН		
НАЧ.СЕК.	ФОКИНА		
ИНЖЕНЕР	БЕЗУС		
ИНВ.Н	ИН.КОНТР	РУМЕГА	
Блок котельной	Стация	Лист	Листов
	Р	4	
Схема тепловая и КИПиА		OZONE OBOH	

ПЛАН НА ОТМ. 0.000



ВИД А



H21 Ø25x2 от котлов
 H11 Ø25x2 к котлам
 В канализацию Ø57x3, см. черт. части ВК1.

Согласовано:

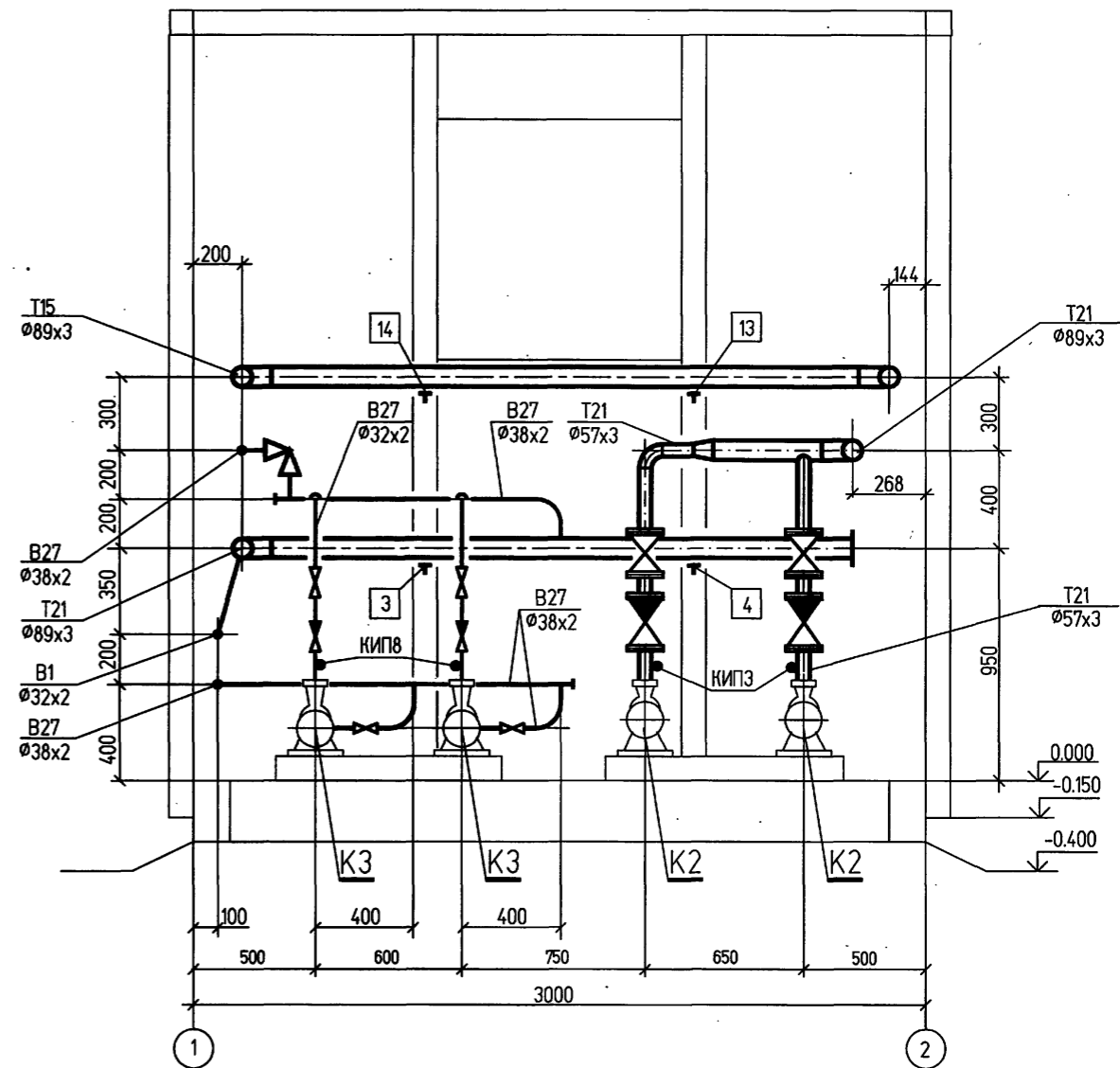
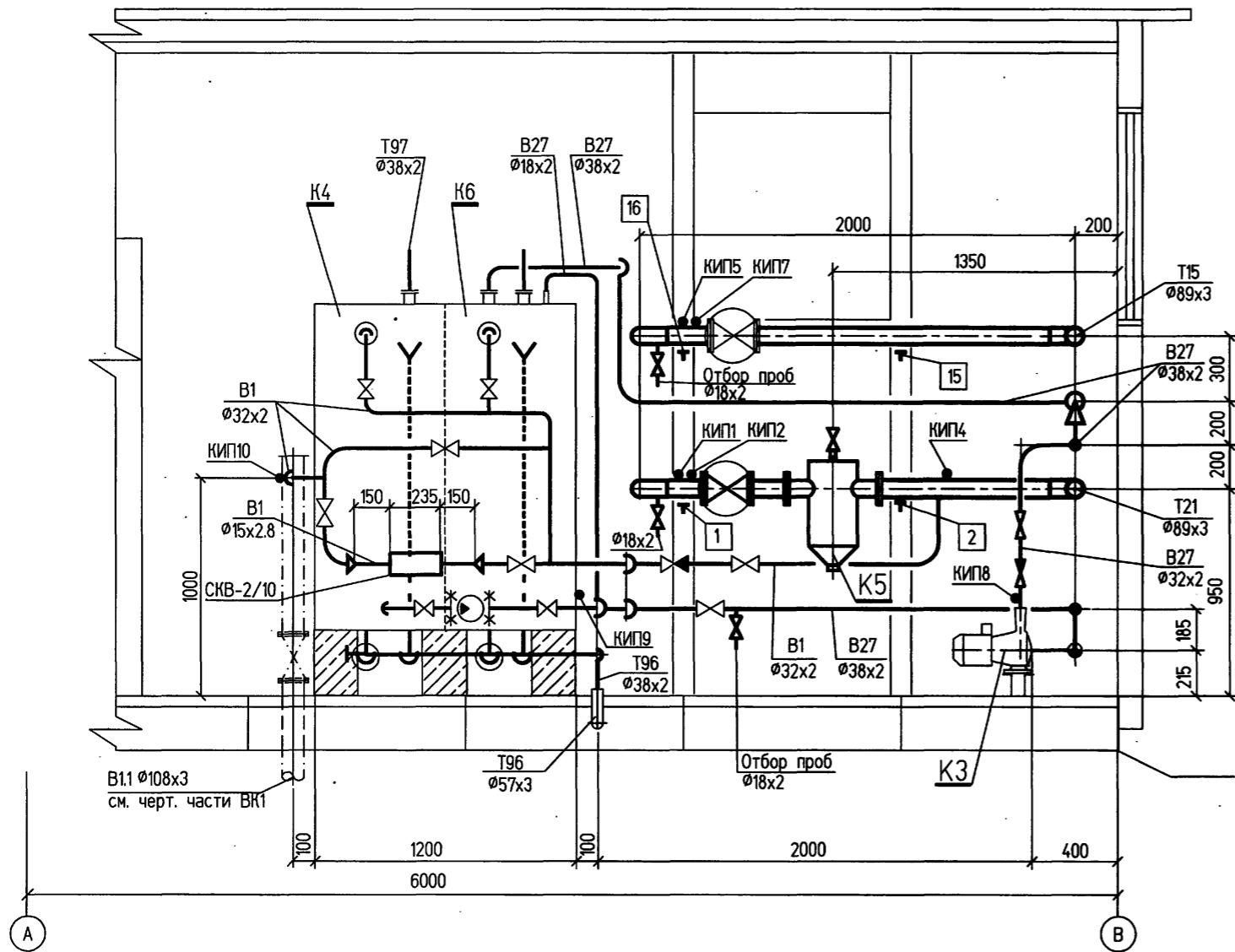
ИМЕННО ПОДПИСАТЬ И ДАТА

Т.П.903-1-311.96-ТМ1						
Блочно-модульная котельная на жидком топливе мощностью 0,5 МВт.						
Привязан			Блок котельной.	Стадия Р	Лист 5	Листов
Изм.	Колуч.	Лист	№ док.	Подпись	Дата	
	Нач.отд.	Румега				
	Нач.сек.	Фокина				
	Инженер	Безус				
	Инженер	Басова				
	Н.КОНТР.	Фокина				
Расположение технологических трубопроводов. План на отм. 0.000. Вид А.			OZONE OZON			



РАЗРЕЗ 1-1

РАЗРЕЗ 2-2



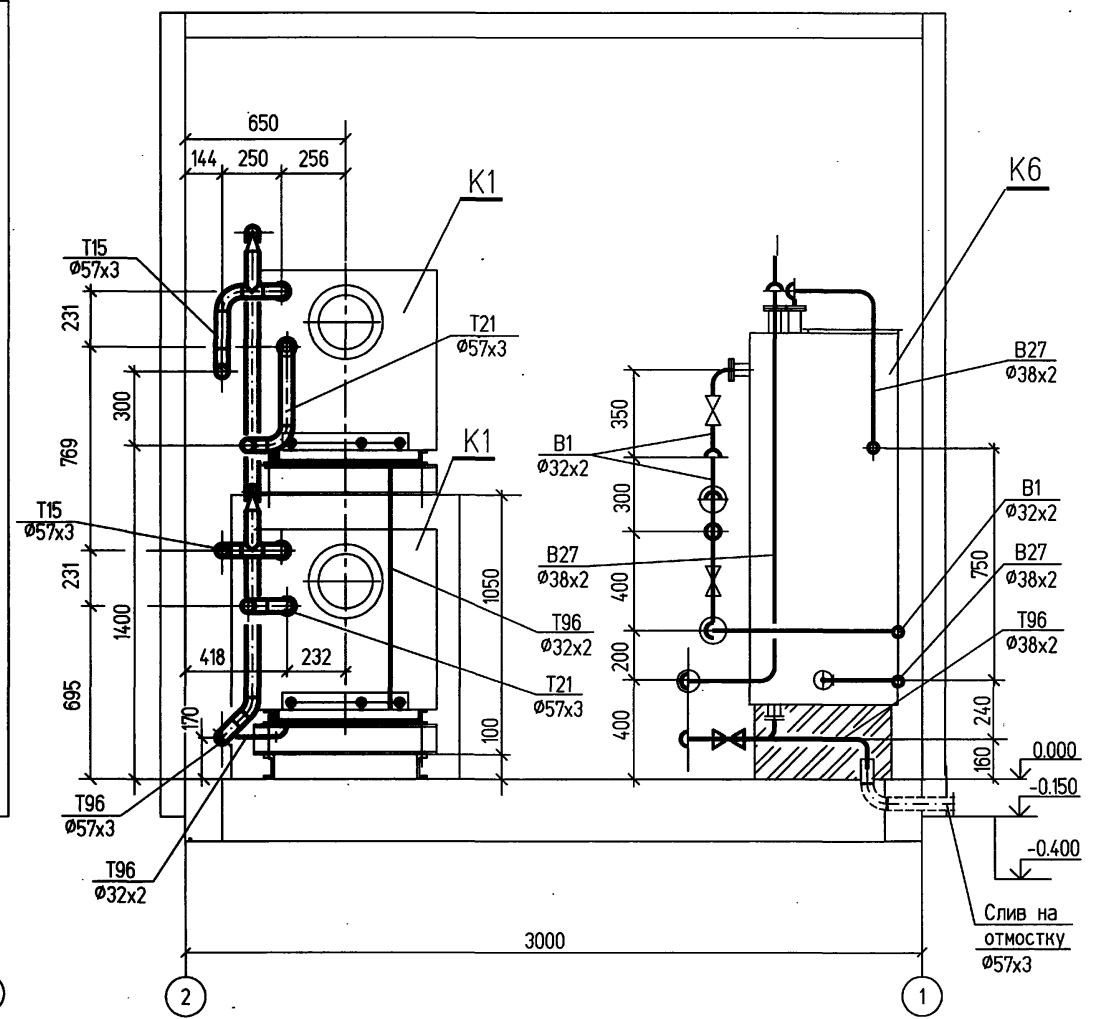
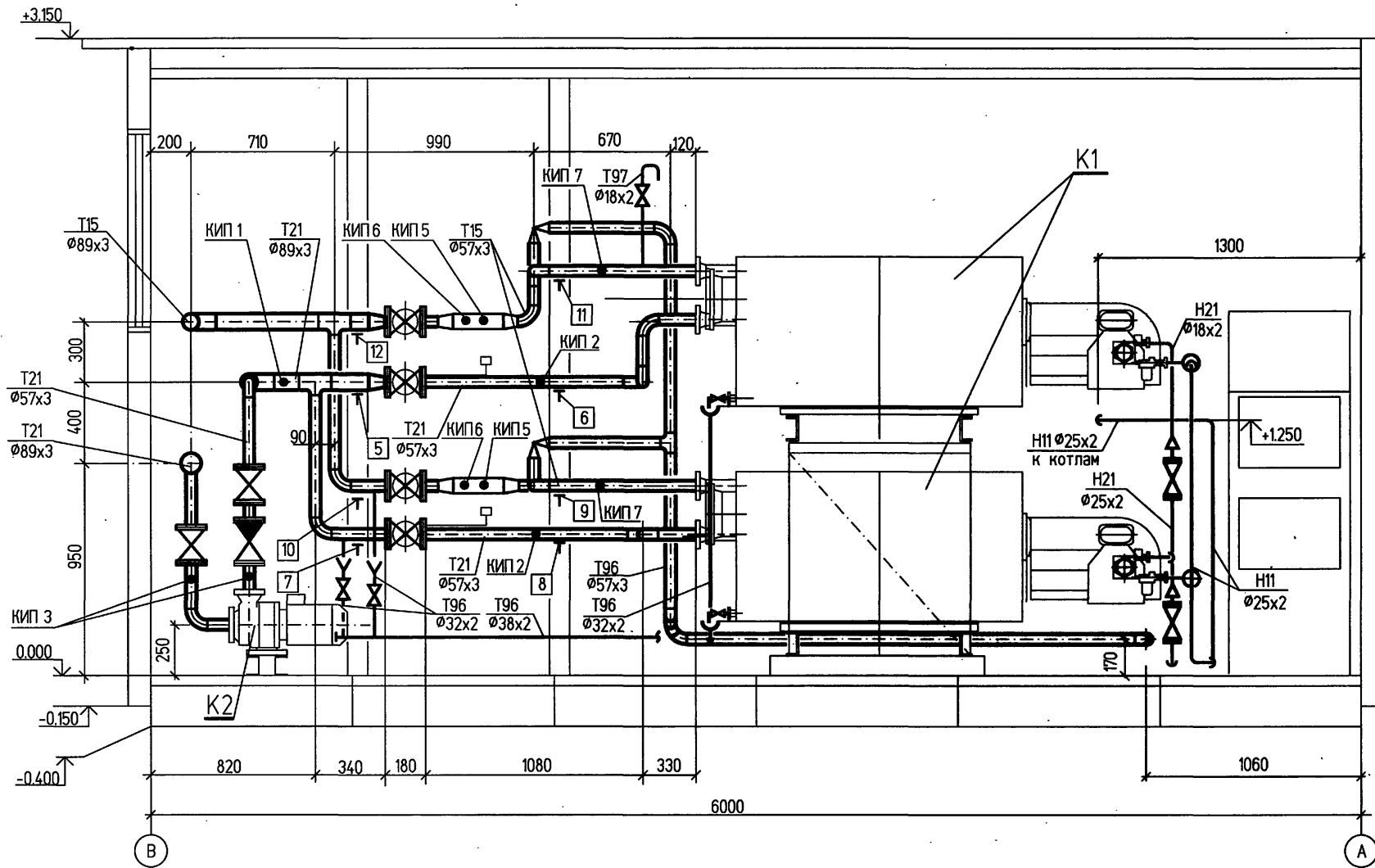
ИВ.№, подп., подпись и дата / Взамен ив. №

						Т.П.903-1-311.96-ТМ1				
						Блочно-модульная котельная на жидком топливе мощностью 0,5 МВт.				
						Блок котельной.		Стадия Р	Лист 6	Листов
						Расположение технологических трубопроводов. Разрезы 1-1, 2-2.		OZONE		ОВООН
Изм.	Колуч.	Лист	№ док.	Подпись	Дата					
Привязан										
Ив.№										



РАЗРЕЗ 3-3

РАЗРЕЗ 4-4



ИЗМ. ПОДП. ПОДПИСЬ И ДАТА

Т.П.903-1-311-96-ТМ1						
Блочно-модульная котельная на жидком топливе мощностью 0,5 МВт.						
Привязан				Стация	Лист	Листов
				Р	7	
Расположение технологических трубопроводов. Разрезы 3-3, 4-4.				OZONE OBOH		
Изм.	Колуч.	Лист	№ док.	Подпись	Дата	
				Нач.отд. Румега		
				Нач.сек. Фокина		
				Инженер Безус		
				Инженер Басова		
				Н.Контр. Румега		

АЛБОМ 2
Т.П. 903-1-311.96



СПЕЦИФИКАЦИЯ
ИЗДЕЛИЙ И МАТЕРИАЛОВ ПО ЛИНИЯМ

Марка поз.	Обозначение	Наименование	кол.	Масса ед.кг	Примечание
ТЕХНОЛОГИЧЕСКИЕ ТРУБОПРОВОДЫ (л. 5-7)					
Т 21 Трубопровод сетевой воды к котлам					
	30с41нж	Задвижка фланцевая Ду80, Ру16	1	38.0	
	19с38нж	Затвор обратный Ду50 Ру63	2	13.5	
	15ч8п1	Клапан запорный Ду15, Ру16	1	0.75	
	30ч6бр	Задвижка фланцевая Ду50, Ру10	6	18.0	
	05 ОСТ 34-42-616-84	Опора 89	5	1.0	поз.1-5
	01 ОСТ 34-42-616-84	Опора 57	3	0.8	поз.6-8
КИП 1	7ЗК4-1-87	Закладная конструкция	2		В2, В3
КИП 2	1ЗК4-275.00-90	Закладная конструкция	3		В6, Ж-6, 2Ж-6
КИП 3	2ЗК4-275.00-90	Закладная конструкция	4		В8, В9,
КИП 4	4ЗК4-282.00-90	Закладная конструкция	1		В7
	ГОСТ 10704-91	Трубопровод ø 89х3	5.0	6.37	
	ГОСТ 10704-91	Трубопровод ø 57х3	8.0	4.0	
	ГОСТ 8734-75	Трубопровод ø 18х2	1.0	0.79	
Т 15 Трубопровод сетевой воды от котлов в теплосеть					
	30с41нж	Задвижка фланцевая Ду 80 Ру16	1	38.0	
	30ч6бр	Задвижка фланцевая Ду 50 Ру10	2	18.0	
	15ч8п1	Клапан запорный Ду15 Ру16	1	0.75	
	524-03.239	Клапан предохранительный угловой Ду50 Рр1-16	2	14.3	
	05 ОСТ34-42-616-84	Опора 89	5	1.0	поз.12-16
	01 ОСТ34-42-616-84	Опора 57	3	0.8	поз.9-11
КИП5	7ЗК4-1-87	Закладная конструкция	3		В1, Ж-2, 2Ж-2
КИП6	4ЗК4-5-87	Закладная конструкция	2		Ж-1, 2Ж-1
КИП7	4ЗК4-275.00-90	Закладная конструкция	3		В5, Ж-5, 2Ж-5
	ГОСТ 10704-91	Трубопровод ø 89х3	7.5	6.37	
	ГОСТ 10704-91	Трубопровод ø 57х3	4.5	4.0	
	ГОСТ 8734-75	Трубопровод ø 18х2	1.0	0.79	

Марка поз.	Обозначение	Наименование	кол.	Масса ед.кг	Примечание
В 1 Трубопровод исходной водопроводной воды					
	15ч8п1	Клапан запорный Ду25 Ру16	6	1.75	
	16Б7п	Клапан обратный Ду25 Ру6.3	1	0.51	
	СКВ-2/10	Счетчик крыльчатый холодной воды Ду10	1		В13
КИП 10	1ЗК4-275.00-90	Закладная конструкция	1		В12
	ГОСТ 10704-91	Трубопровод ø32х2	8.5	1.78	
В27 Трубопровод раствора комплексона					
	15Б16к	Клапан запорный Ду32 Ру16	3	1.01	
	15ч8п1	Клапан запорный Ду25 Ру16	2	1.75	
	15ч8п1	Клапан запорный Ду15 Ру16	2	0.75	
	19Б1нж	Затвор обратный Ду25 Ру25	2	1.55	
	524-03.235	Клапан предохранительный Ду32 Рр1-10	1	5.1	
КИП 8	3К4-275.00-90	Закладная конструкция	2		В11
	ГОСТ 10704-91	Трубопровод ø38х2	12	1.78	
	ГОСТ 10704-91	Трубопровод ø32х2	5	1.48	
	ГОСТ 8734-75	Трубопровод ø18х2	2.5	0.79	
Т96 Трубопроводы дренажные					
	15ч8п1	Клапан запорный Ду20 Ру16	6	1.25	
	15ч8п1	Клапан запорный Ду15 Ру16	2	0.75	
		Воронка из листа Б-ПН-2-160-320 ГОСТ 19903-74 ВСт3к2 ГОСТ 16523-70	4	0.8	
	ГОСТ 10704-91	Трубопровод ø57х3	3.0	4.0	
	ГОСТ 10704-91	Трубопровод ø38х2	7.0	1.78	
	ГОСТ 10704-91	Трубопровод ø32х2	0.5	1.48	
	ГОСТ 10704-91	Трубопровод ø25х2	0.6	1.13	
	ГОСТ 8734-75	Трубопровод ø18х2	1.5	0.79	

Марка поз.	Обозначение	Наименование	кол.	Масса ед.кг	Примечание
Т97 Трубопроводы атмосферные					
	15ч8п1	Клапан запорный Ду15 Ру16	2	0.75	
	ГОСТ 10704-91	Трубопровод ø38х2	0.6	1.78	
	ГОСТ 8734-75	Трубопровод ø18х2	2.0	0.79	
Материал для крепления трубопроводов Дн<57 мм и для присоединения муфтовой арматуры					
		Уголок 50х50х5-В ГОСТ 8509-86 Ст3пс3 ГОСТ 535-88	9.0	3.77	
		Круг 10-В ГОСТ 2590-88 20 ГОСТ 1050-88	2.0	0.616	
	ГОСТ 3262-75	Труба Р-40х3.5-200	2	0.77	
	ГОСТ 3262-75	Труба Р-32х3.2-200	6	0.6	
	ГОСТ 3262-75	Труба Р-25х3.2-200	24	0.48	
	ГОСТ 3262-75	Труба Р-20х2.8-200	4	0.33	
	ГОСТ 3262-75	Труба Р-15х2.8-200	14	0.26	
Точки КИП на баке поз. К 6					
КИП 9	12 ЗК4-223-89	Закладная конструкция	1		В14А
		Круг 34-В ГОСТ 2590-88 20 ГОСТ 1050-88	0.1	7.13	
ТРУБОПРОВОДЫ ЖИДКОГО ТОПЛИВА (л. 5.7)					
Н11 Трубопровод топлива подающий из баков к котлам					
	15с52нж9	Клапан запорный Ду20 Ру63	2	8.7	
	ГОСТ 10704-91	Трубопровод ø25х2	2	1.13	
	ГОСТ 8734-75	Трубопровод ø18х2	0.3	0.79	
Н21 Трубопровод слива топлива от котлов в баки					
	15с52нж9	Клапан запорный Ду20 Ру63	2	8.7	
	ГОСТ 10704-91	Трубопровод ø25х2	2	1.13	
	ГОСТ 8734-75	Трубопровод ø18х2	0.3	0.79	
Материал для крепления трубопроводов Дн<57 мм и для присоединения к горелке котла					
		Уголок 50х50х5-В ГОСТ 8509-86 Ст3пс3 ГОСТ 535-88	1.0	3.77	
		Круг 8-В ГОСТ 2590-88 20 ГОСТ 1050-88	1.0	0.616	
	ГОСТ 3262-75	Труба Р-15х2.8-200	2	0.26	

Имя, подл., Подпись и дата

Т.П.903-1-311.96-ТМ1
Блочно-модульная котельная на жидком топливе мощностью 0.5 МВт.

Изм.	Кодч.	Лист	и	Дж.	Подпись	Дата

ПРИВЯЗАН

Нач.отд.	Румега	<i>[Подпись]</i>
Нач.сект.	Фокина	<i>[Подпись]</i>
Инженер	Безус	<i>[Подпись]</i>
Инженер	Корзюнова	<i>[Подпись]</i>
И.контр.	Румега	<i>[Подпись]</i>

Блок котельной

Страница	Лист	Листов
Р	8	

Трубопроводы. Спецификация изделий и материалов по линиям

OZON OZON

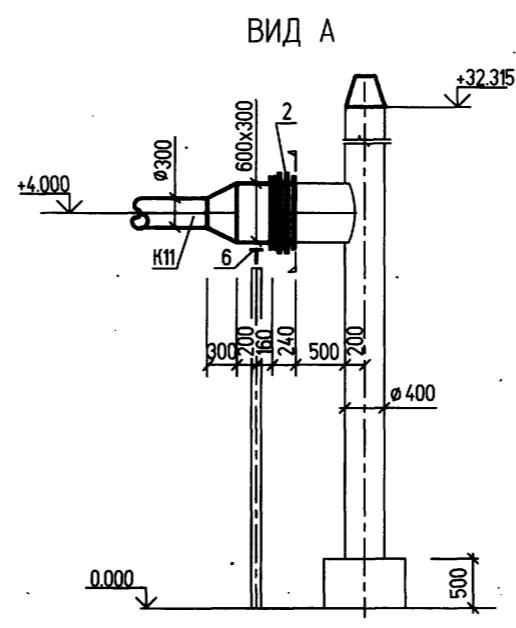
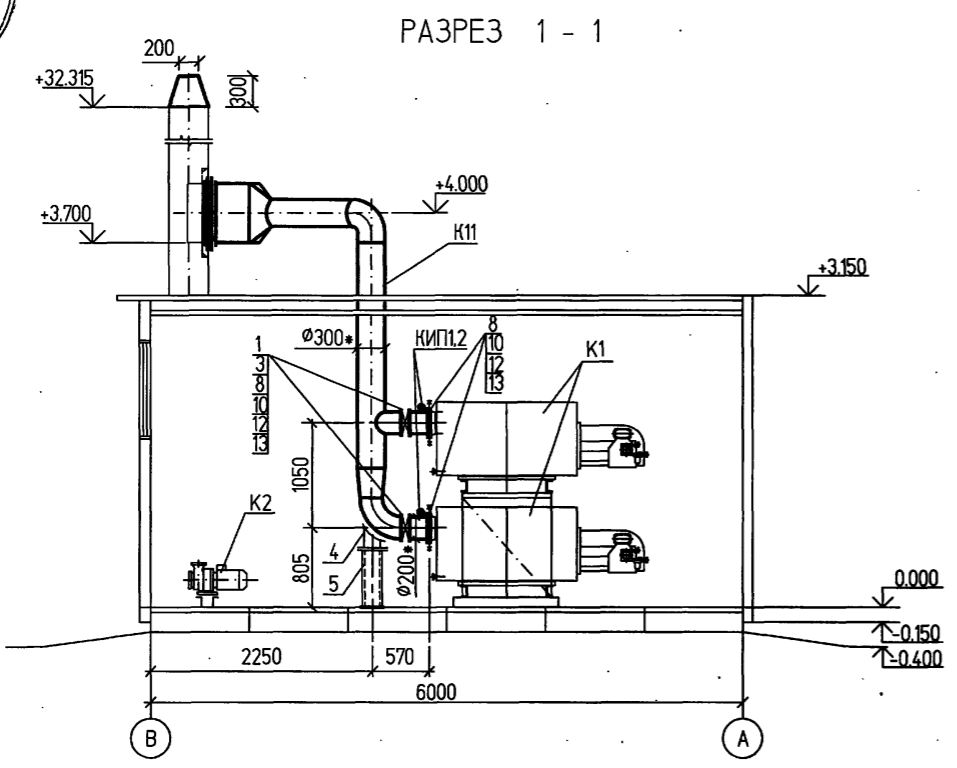
400472-02 11 формат А2



СПЕЦИФИКАЦИЯ

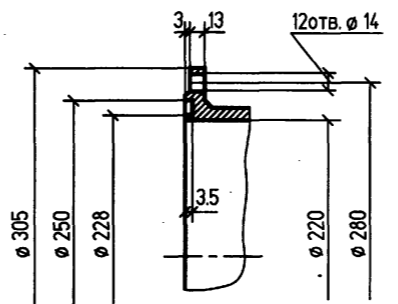
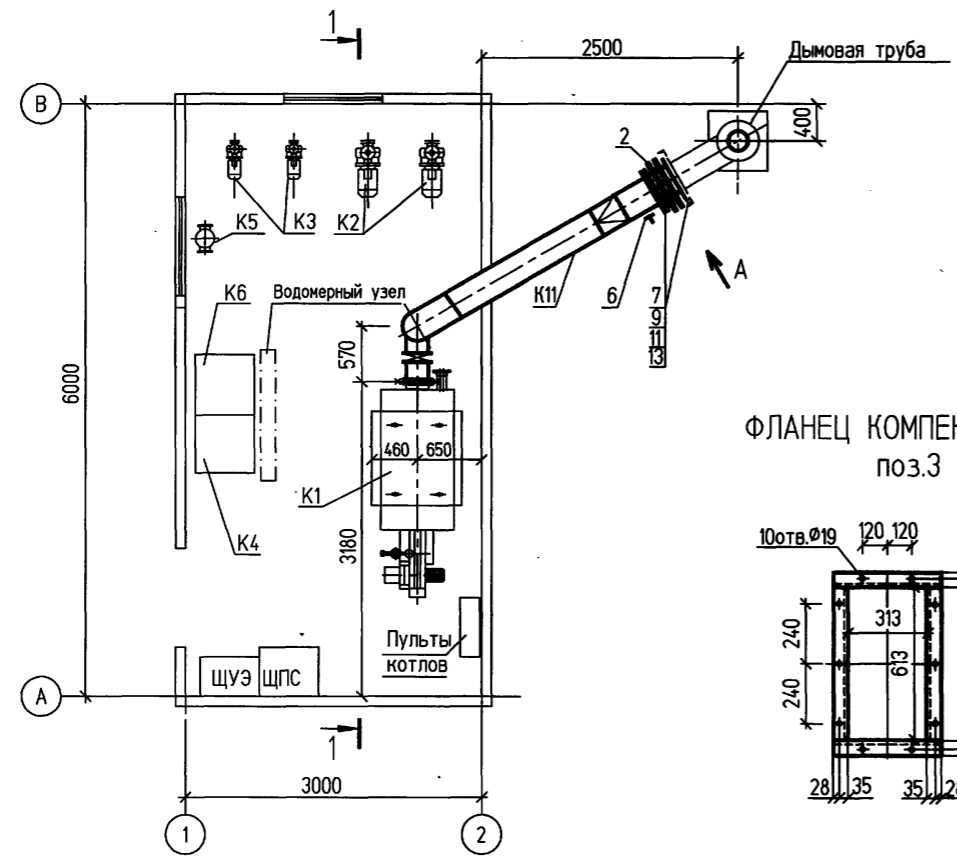
Марка, поз	Обозначение	Наименование	Кол.	Масса, кг	Примечание
К11		Газоходы котлов	1	300.0	
1	06 ПГВУ 291-80	Клапан Ду200	2	16.6	
2	03 ПГВУ 247-76	Компенсатор 300x600-2	1	39.1	
3	Л8-239.00.000-01	Привод рычажный местный	2	2.9	
4	Л8-200.000-06	Опора трубчатая	1	6.0	
5		Опора	1	8.0	
6		Опора	1	20.0	
7	ГОСТ 7798-70*	Болт М16x50	20	0.114	
8	ГОСТ 7798-70*	Болт М12x50	72	0.053	
9	ГОСТ 5915-70*	Гайка М16.5	20	0.033	
10	ГОСТ 5915-70*	Гайка М12.5	72	0.015	
11	ГОСТ 11371-78	Шайба 16.02	20	0.011	
12	ГОСТ 11371-78	Шайба 12.02	72	0.006	
13	ГОСТ 2580-80	Картон асбестовый			
		КАОН б=5 мм	0.7		м2
14	ГОСТ 9467-75	Электроды Э-42	8.0		кг
КИП 1	7 ЗК4-1-87	Закладная конструкция	2		1К-3, 2К-3
КИП 2	1 ЗК4-284.00-90	Отборное устройство 20У3	2		1К-4, 2К-4

- Задание на разработку рабочих чертежей газоходов выполнено на основании следующих материалов:
Документация 28.0101.0000.0000.00.0РЭ НПО "Энергомаш" на тепловой агрегат ТА250;
ТП 907-2-263.86 "Металлические трубы для отвода дымовых газов с температурой до +350°C
Трубы Н=31.815м."
 - Газоходы прямоугольного сечения изготовить из листовой стали б=5мм, круглого сечения - из труб стальных электросварных прямошовных $\varnothing 219 \times 5$ и $\varnothing 325 \times 5$ по ГОСТ 10704-91 из стали марки Ст3сп по гр.В ГОСТ 10705-80.
 - Во фланцевых соединениях газоходов предусмотреть прокладки из картона асбестового.
 - Изоляцию газоходов см. "Общие данные", лист 2.
 - Отверстия во фланце газохода дымовой трубы выполнить в соответствии с чертежом фланца компенсатора поз.2.
- * Размеры газоходов - внутренние.



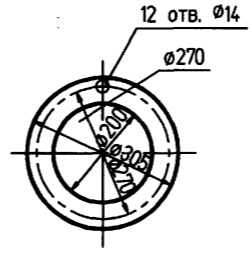
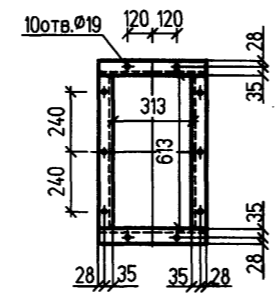
ПЛАН НА ОТМ. 0.000

ФЛАНЕЦ ГАЗОХОДА КОТЛА



ФЛАНЕЦ КЛАПАНА поз.2

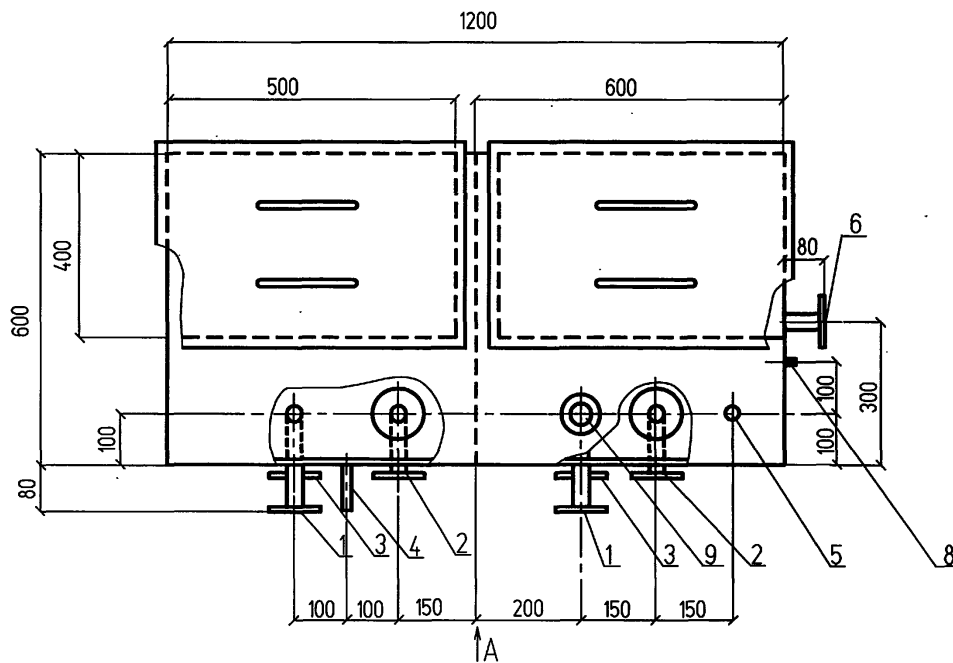
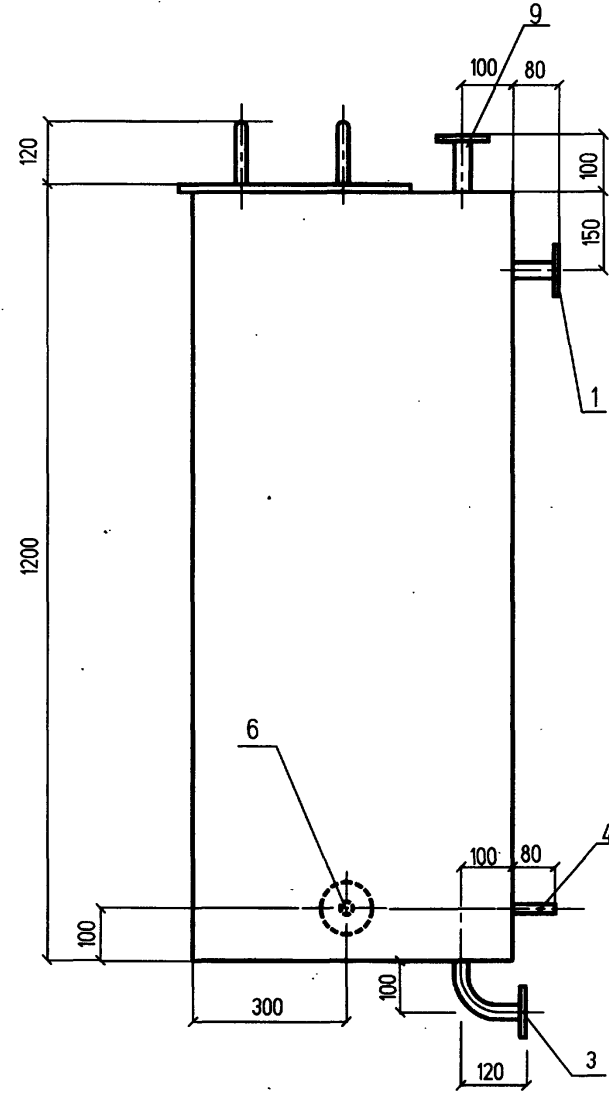
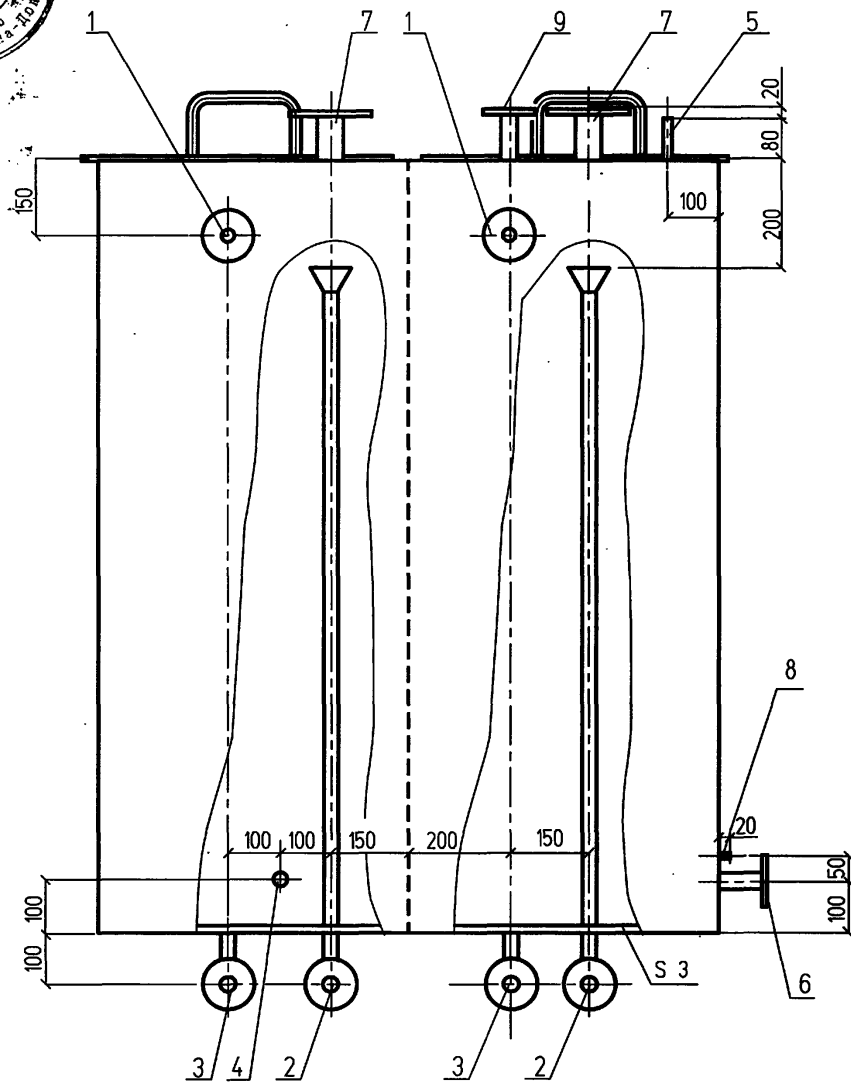
ФЛАНЕЦ КОМПЕНСАТОРА поз.3



Изм.						Т.П.903-1-311.96-ТМ1					
Изм.						Блочно-модульная котельная на жидком топливе мощностью 0,5 МВт.					
Изм.						Блок котельной					
Изм.						Газоходы. План на отм.0.000. Разрез 1-1. Вид А.					
Изм.						ОЗОН					

Изм.	Колуч.	Лист	№ док.	Подпись	Дата
Нач.отд.	Румега				
Нач.сек.	Фокина				
Инженер	Утякова				
Проверил	Фокина				
Н.Контр.	Румега				

Стadia	Лист	Листов
Р	9	



ЭКСПЛИКАЦИЯ ШТУЦЕРОВ

Поз.	Название	Ду	Кол.	Способ соединения
1	Подвод воды из водопровода	25	2	Фланец 1-25-6 Ст25 ГОСТ12820-80
2	Перелив из бака	25	2	Фланец 1-25-2.5 Ст25 ГОСТ12820-80
3	Дренаж бака	20	2	Фланец 1-20-2.5-Ст25 ГОСТ12820-80
4	К насосу-дозатору установки	15	1	Под приварку
	комплексона			
5	От насоса-дозатора установки	15	1	Под приварку
	комплексона			
6	Отвод раствора комплексона из бака	32	1	Фланец 1-32-2.5 Ст25 ГОСТ12820-80
7	Сообщение с атмосферой	32	2	Фланец 1-32-2.5 Ст25 ГОСТ12820-80
8	Для сигнализатора уровня		2	Бобышка БМ20х15 ЗК4-224-89
9	Дренаж от предохранительного клапана	32	1	Фланец 1-32-10 Ст25 ГОСТ12820-80

Общий вес бака - 190 кг.

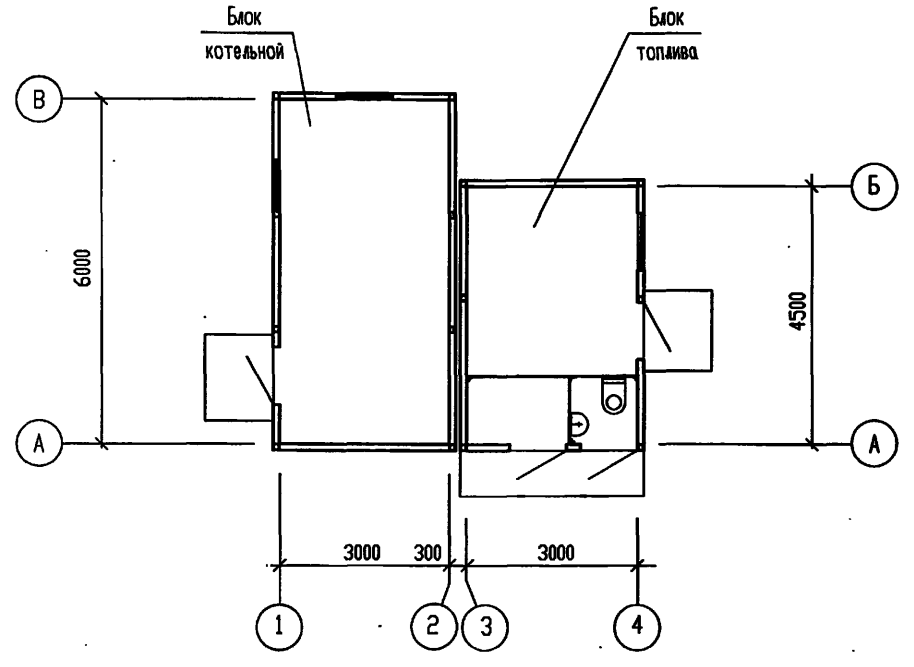
1. Все размеры для справок.
2. Разработка рабочих чертежей выполняется предприятием изготовителем по отдельному договору.
3. Бак изготавливается с ответными фланцами и крепежными деталями.
4. Бак состоит из 2 секций. В каждой секции бака выполнить съемную крышку для осмотра.
5. При сборке обеспечить герметичность фланцевых и резьбовых соединений при давлении 0,05 МПа(0,5 кгс/см²) в течении 20 мин., предварительно заглушив все отверстия технологическими крышками. Проверку произвести водой.
6. Внутренняя поверхность бака защищается антикоррозионным покрытием, вид покрытия и объемы даны на листе 2.

Изм. № подл. Подпись и дата Взам. инв. №

Т.П.903-1-311.96-ТМ1					
Блочно-модульная котельная на жидком топливе мощностью 0,5 МВт					
Изм.	Кол. экз.	Лист	№ док.	Подп.	Дата
Привязан				Нач. отд. Румега	
				Нач. сек. Фокина	
				Инженер Хамицевич	
				Проверил Утякова	
				Н. контр. Румега	
Блок котельной				Стация	Лист
				Р	10
Эскизный чертёж бака V=10 м ³				OZONE OBOH	



Схема блочно-модульной котельной



Общие указания.

1. Блок котельной по капитальности относится к III классу ответственности и IIIа степени огнестойкости.
2. За относительную отметку 0.000 принят уровень чистого пола блока котельной, соответствующий абсолютной отметке []
3. Наружные стены приняты трехслойными из оцинкованной профилированной стали с утеплением минераловатными плитами $\gamma=125 \text{ кг/м}^3$ (ГОСТ 9573-82*) в полиэтиленовой пленке. Ограждающие конструкции крепятся к стальному каркасу, разработанному в чертежах КМ.
4. Монтаж стенового ограждения выполнять только после монтажа технологического оборудования.
5. Внутренние поверхности стен и потолок блока котельной окрасить эмалью ПФ-115 (ГОСТ 6465-76) за 2 раза по слою грунтовки ГФ-021 (ГОСТ 25129-88).
6. Все крепежные детали приняты оцинкованными.
7. Наружные двери оборудовать приборами самозакрывания.
8. Контейнер установить на бетонное основание толщиной 200 мм из бетона класса В15. Грунт под бетонным основанием уплотнить до $\gamma=1650 \text{ кг/м}^3$.
9. По периметру блока котельной выполнить асфальтовую отмостку шириной 1.0 м, толщиной 25 мм по щебеночному основанию по уплотненному грунту.

СПЕЦИФИКАЦИЯ ЭЛЕМЕНТОВ К ПЛАНУ, РАЗРЕЗАМ И ФАСАДАМ.

Поз.	Обозначение	Наименование	Кол.	Масса, ед. кг	Примечание
H1		Нашельник H1	4	11.26	
H2		Нашельник H2	4	6.14	
H3		Нашельник H3	2	2.47	
H4		Нашельник H4	8	1.26	
H5		Нашельник H5	22	0.93	
H6		Нашельник H6	18	1.57	
H7	Т.П.903-1-311.96-АС1.И-Н1...Н10,Сли1...Сли2а,ГР1	Нашельник H7	12	3.70	
H8		Нашельник H8	4	1.57	
H9		Нашельник H9	2	0.94	
Сли1		Слив Сли1	2	1.08	
Сли2		Слив Сли2	2	1.28	
Сли1а		Слив Сли1а	2	0.50	
Сли2а		Слив Сли2а	2	0.60	
ГР1		Гребенка ГР1	6	1.12	
1		ОЦ-БТ-ПН-НО-1.0х70 ГОСТ 19904-90 ОН-МТ-1 ГОСТ 14918-80 l=1000	2	0.55	
СЛ1	1.436.2-23, вып.0	Слив СЛ1	1	1.1	
КТ		Костыль КТ	3	0.1	
	ГОСТ 24454-80*	Подкладки из древесины хвойных пород		0.004 м ³	
2		Уголок 50х32х4 ГОСТ 8510-86 С235 ГОСТ 27772-88 l=1000	1	2.5	
	ГОСТ 7798-70*	Болт М8-6gx160.58.019	6		
	ГОСТ 10621-80	Винт самонарезающий 5x16	70		
	ТУ 36-2088-75	Защелка комбинированная ЗК-12-4.5	520		

ВЕДОМОСТЬ ССЫЛОЧНЫХ И ПРИЛАГАЕМЫХ ДОКУМЕНТОВ

Обозначение	Наименование	Примечание
<u>ССЫЛОЧНЫЕ ДОКУМЕНТЫ</u>		
1.436.2-23, вып.1	Двери стальные распашные для производственных зданий	
ТУ 36-1517-84	Решетка жалюзийная неподвижная односекционная	
<u>ПРИЛАГАЕМЫЕ ДОКУМЕНТЫ</u>		
Т.П.903-1-311.96-АС1.И-ОС 1	Оконный блок ОС 1	
Т.П.903-1-311.96-АС1.И-Н1...Н10,Сли1...Сли2а,ГР1	Нашельники Н1...Н10, сливы Сли1...Сли2а, гребенка ГР1	
Сли2а,ГР1		
Т.П.903-1-311.96-АС1.С1	Спецификация оборудования, изделий и материалов	альбом 5

ВЕДОМОСТЬ РАБОЧИХ ЧЕРТЕЖЕЙ ОСНОВНОГО КОМПЛЕКТА

Лист	Наименование	Примечание
1	Общие данные	
2	План на отм. 0.000. Разрезы 1-1, 2-2. План кровли.	
3	Фасады 1-2, В-А, 2-1, А-В.	
4	Схемы расположения элементов заполнения оконных проемов ОК1, ОК2. Узлы 1...3.	
5	Узлы 4...8	
6	Узлы 9...11	
7	Узлы 12...16	

ВЕДОМОСТЬ СПЕЦИФИКАЦИИ

Лист	Наименование	Примечание
1	Спецификация элементов к плану, разрезам и фасадам.	
2	Спецификация элементов заполнения проемов.	
4	Спецификация элементов заполнения проемов.	

Технические решения, принятые в настоящем проекте (комплекте рабочих чертежей), соответствуют требованиям экологических, санитарно-гигиенических, противопожарных и других норм, действующих на территории Российской Федерации, и обеспечивают безопасную для жизни и здоровья людей эксплуатацию объекта при соблюдении предусмотренных рабочими чертежами мероприятий.

_____ 19__ г.
 Главный инженер проекта *Писаренко* / Писаренко Е.И. /

Т.П.903-1-311.96-АС1
 Блочно-модульная котельная на жидком топливе
 мощность 0.5 МВт

Изм.	Комп.	Лист № док.	Подр.	Дата

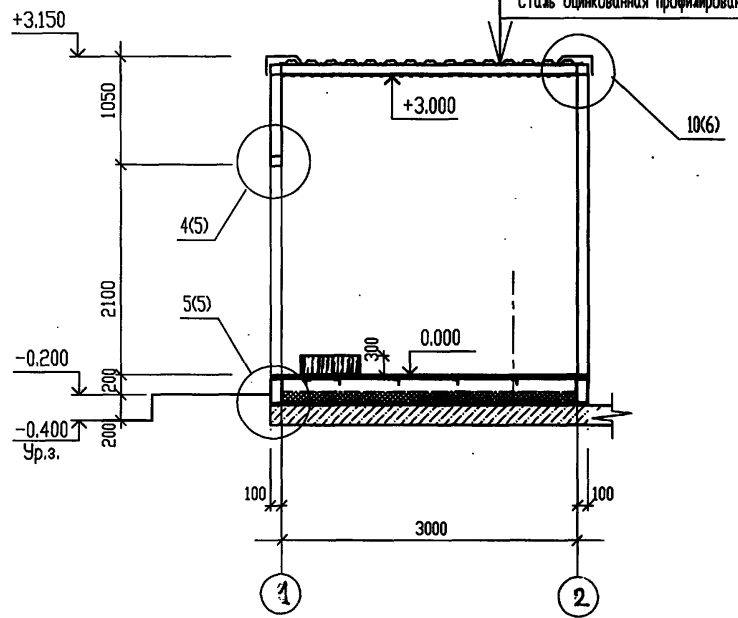
Привязан	ГИП Писаренко	Экз. №	Стадия	Лист	Листов
	Нач. АСО Ермолович	108/96	Р	1	7
	Гл. спец. Захливный				
	Нач. сект. Иванова				
	Проверил Захливный				
Инв. N	Н.контр. Иванова				

ОZONE **ОЗОН**

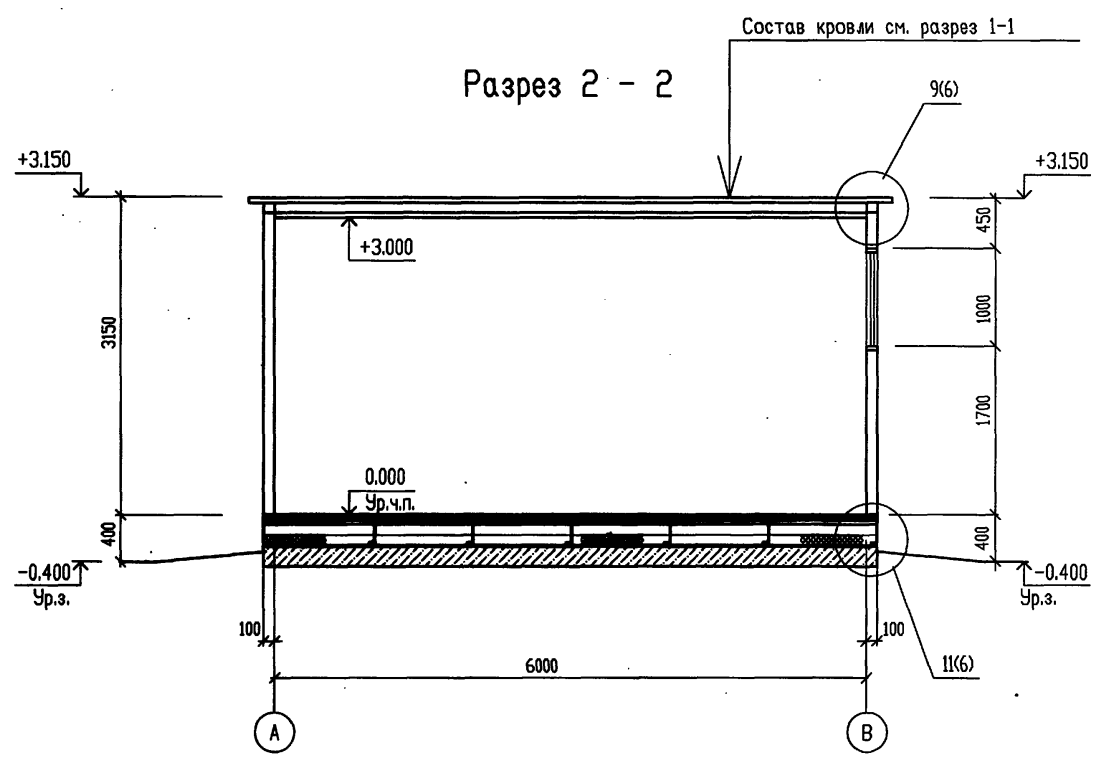


- Сталь оцинкованная профилированная
- Плита минераловатная $\gamma=125\text{кг/м}^3$
(ГОСТ 9573-82ж) - 100мм
- Пароизоляция - 1слой рубероида марки РПП-300А (ГОСТ 10923-82)
- Каркас стальной несущий (см. черт. марки КМ1)
- Сталь оцинкованная профилированная (см. черт. марки КМ1)

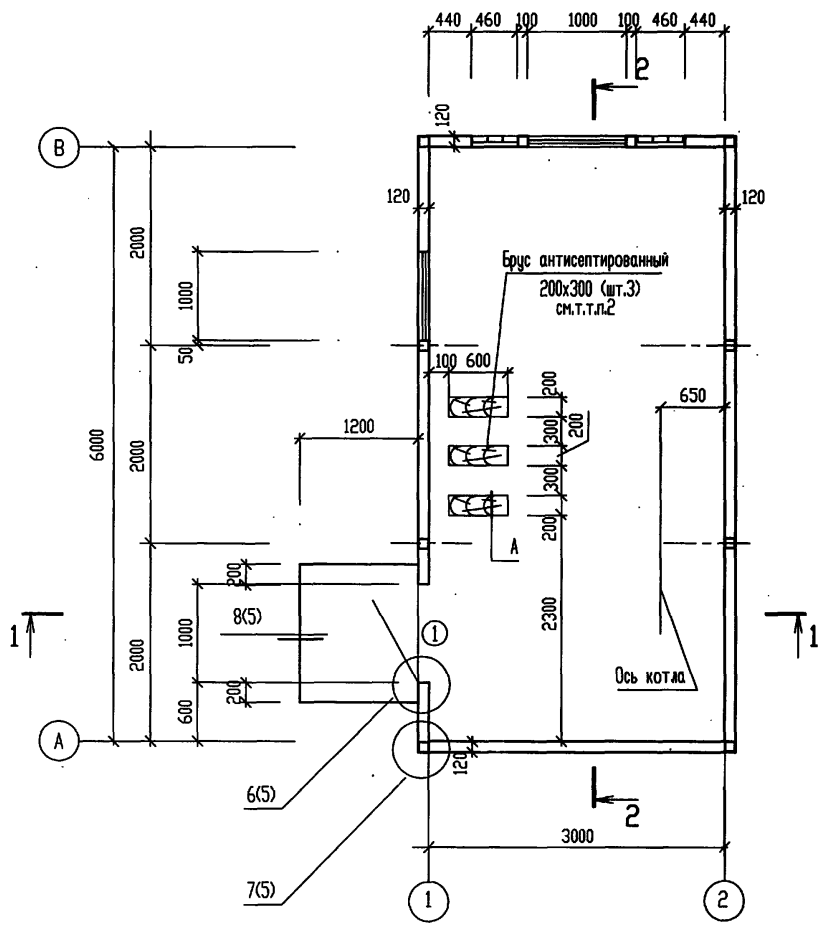
Разрез 1 - 1



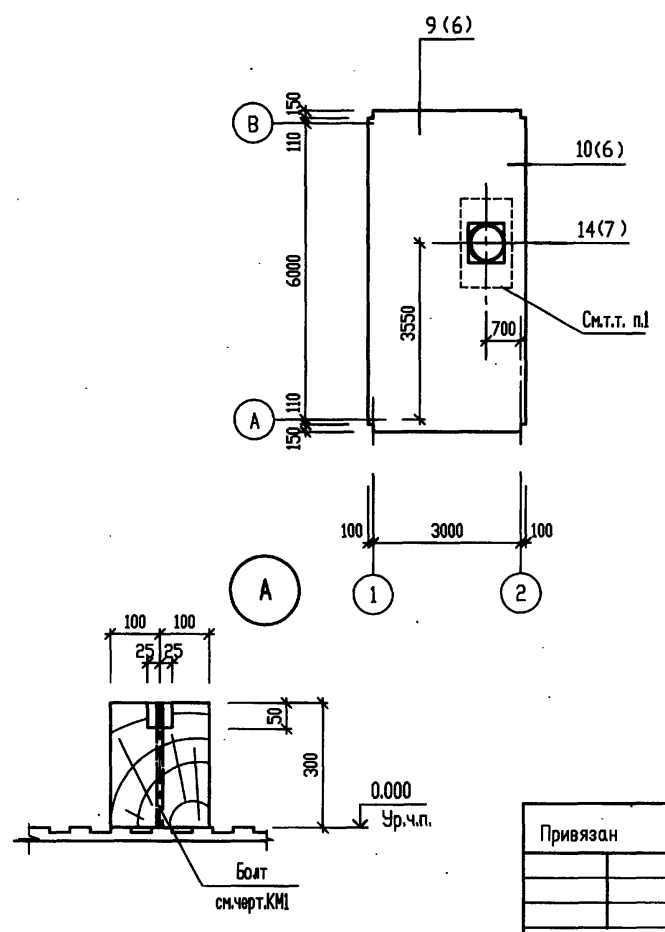
Разрез 2 - 2



План на отм. 0.000



План кровли



СПЕЦИФИКАЦИЯ ЭЛЕМЕНТОВ ЗАПОЛНЕНИЯ ПРОЕМОВ

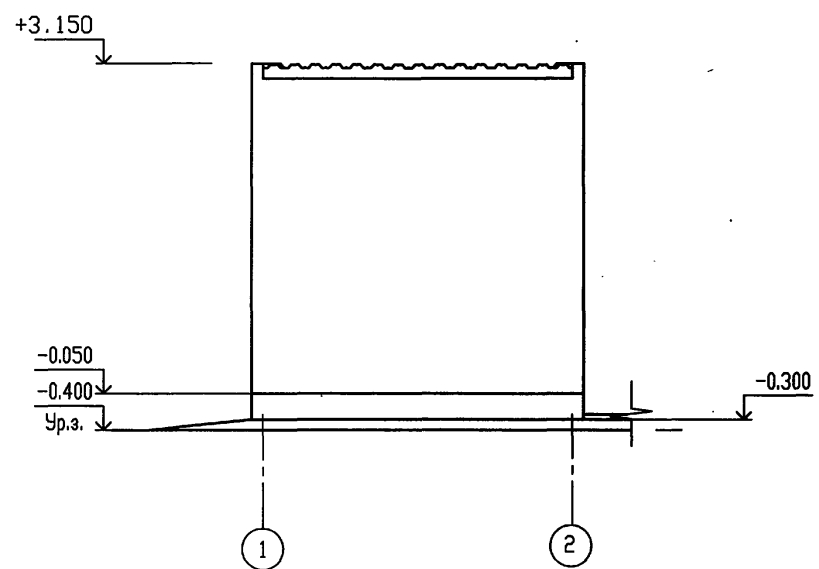
Поз.	Обозначение	Наименование	Кол.	Масса, ед. кг	Примечание
1	1.436.2-23, вып.1	Дверь ДРО 10.21	1	90.5	

1. Места сопряжений стакана с кровлей заполнить гидроизолирующей мастикой марки УМС-50 (ГОСТ 14791-79).
2. Расход древесины хвойных пород (ГОСТ 24454-80ж) на брусы под технологическое оборудование составляет - 0.11м³.

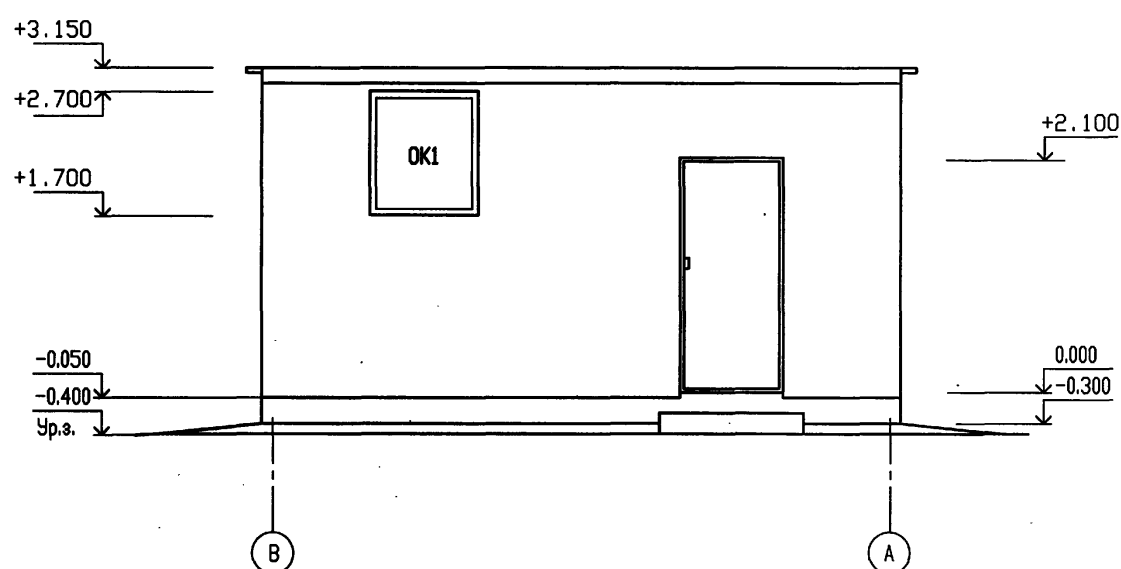
Т.П. 903-1-311.96-АС1					
Блочно-модульная котельная на жидком топливе мощностью 0.5 МВт					
Изм.	Кодч.	Лист № док.	Подп.	Дата	
ГИП	Писаренко				
Нач. АСО	Ермолович				
Гл. спец.	Захливный				
Нач. сект.	Иванова				
Проверил	Захливный				
Н. контр.	Иванова				
Привязан			Блок котельной		
Инв.Н			План на отм. 0.000. Разрезы 1 - 1, 2 - 2. План кровли.		
			Стадия	Лист	Листов
			Р	2	



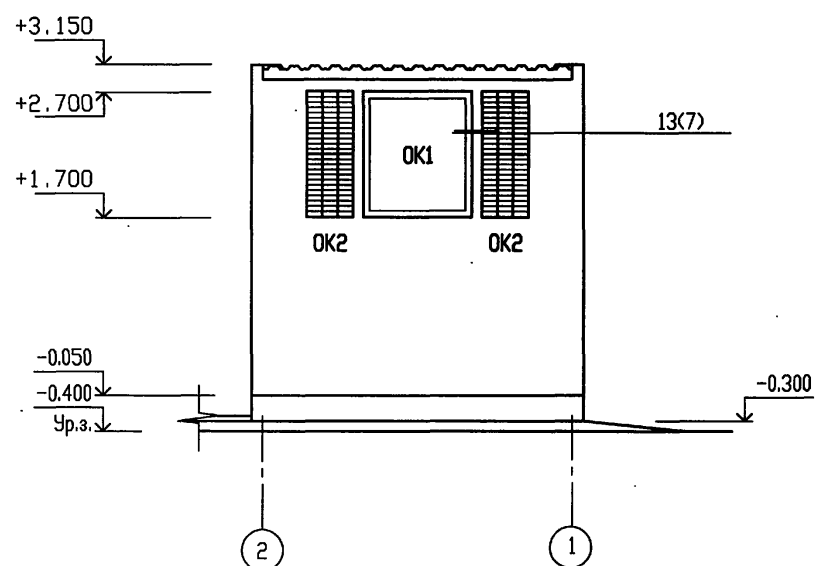
Фасад 1 - 2



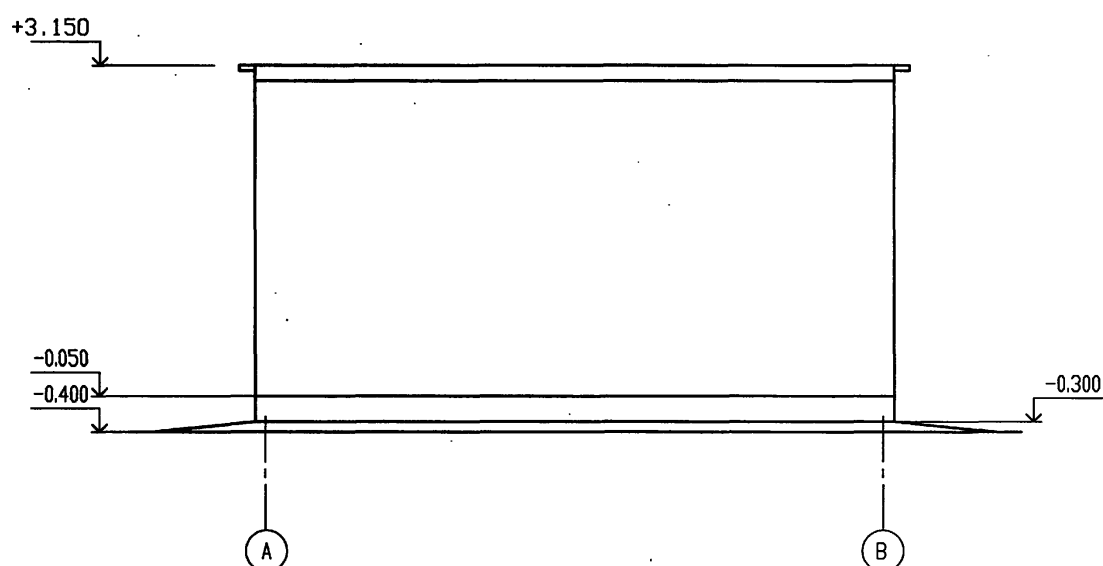
Фасад В - А



Фасад 2 - 1



Фасад А - В



Схемы расположения элементов заполнения оконных проемов см. л.4.

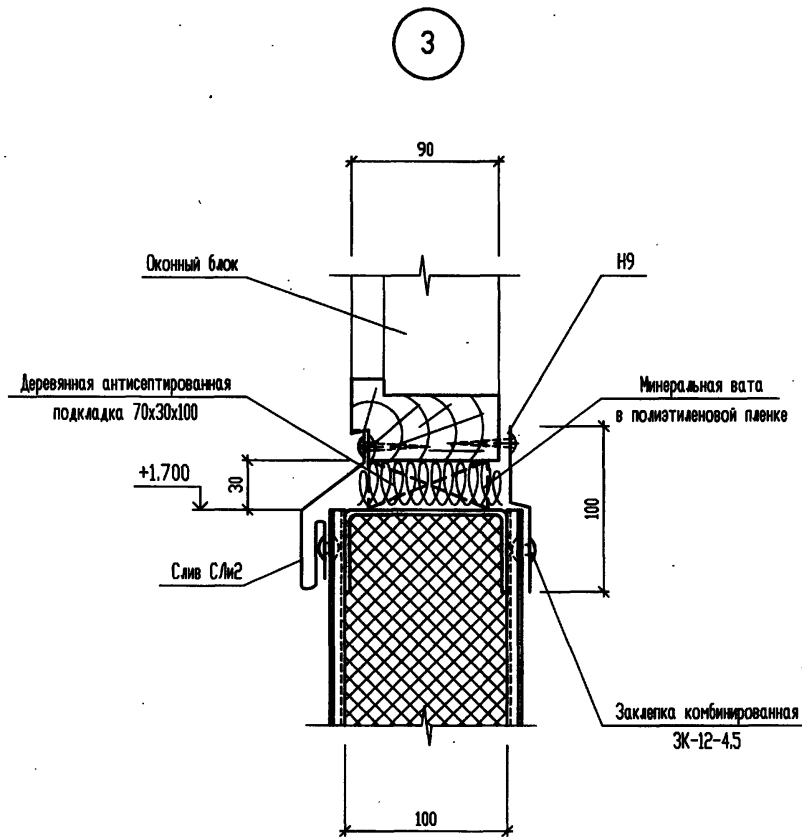
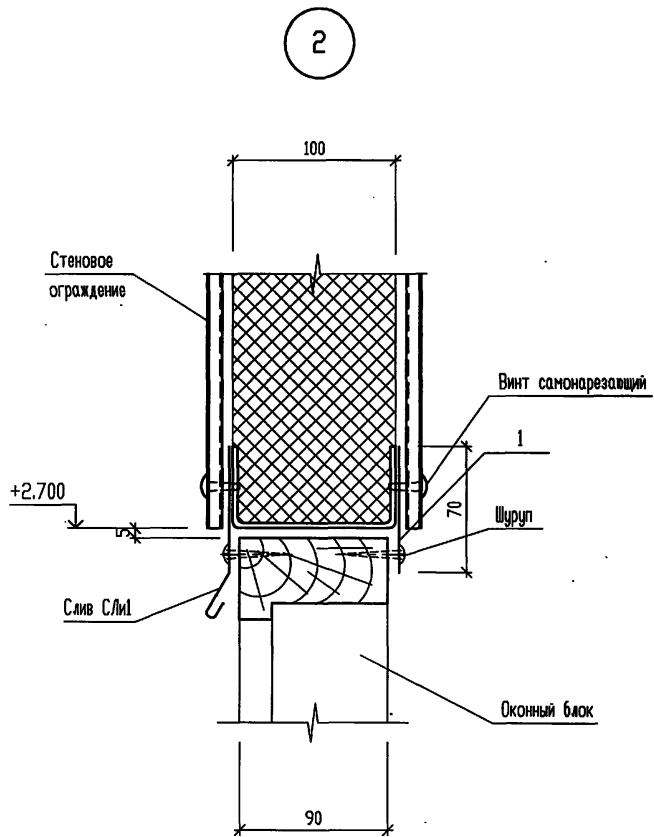
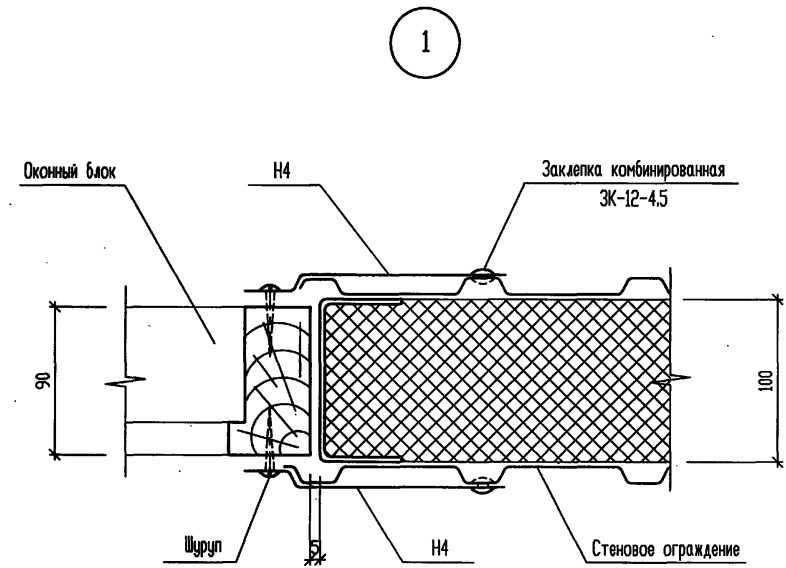
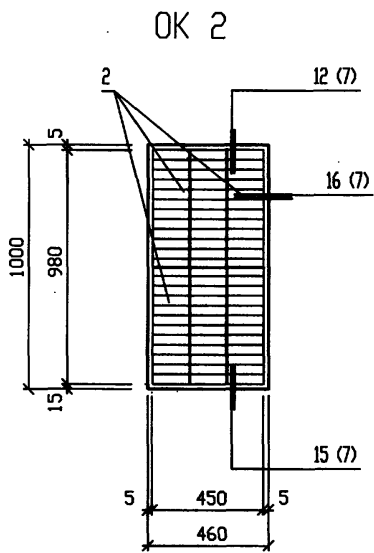
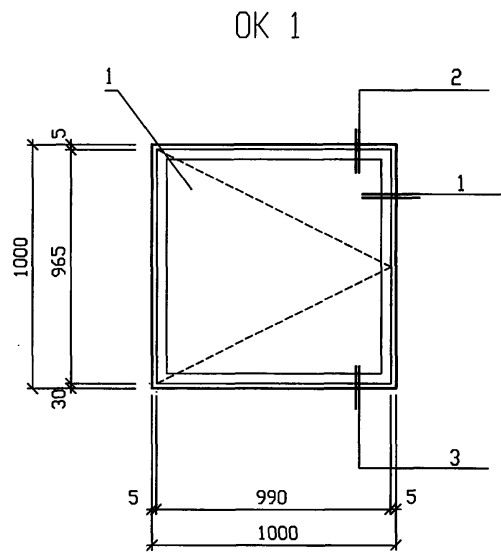
Инв. № подл. Подпись и дата. Взам. инв. №

					Т.П. 903-1-311.96-АС1				
					Блочно-модульная котельная на жидком топливе мощностью 0.5 МВт				
					Блок котельной		Стадия	Лист	Листов
							Р	3	
					Фасады 1-2, В-А, 2-1, А-В		OZONE OBOH		
					400472-02 16 Формат А2				

Изм.	Кодч.	Лист № док.	Подп.	Дата
ГИП		Писаренко	<i>[Signature]</i>	
Нач. АСО		Ермолович	<i>[Signature]</i>	
Г.л. спец.		Захливный	<i>[Signature]</i>	06.06
Нач.сект.		Иванова	<i>[Signature]</i>	
Проверил		Захливный	<i>[Signature]</i>	
Инв.Н		Иванова	<i>[Signature]</i>	



Схемы расположения элементов заполнения оконных проемов



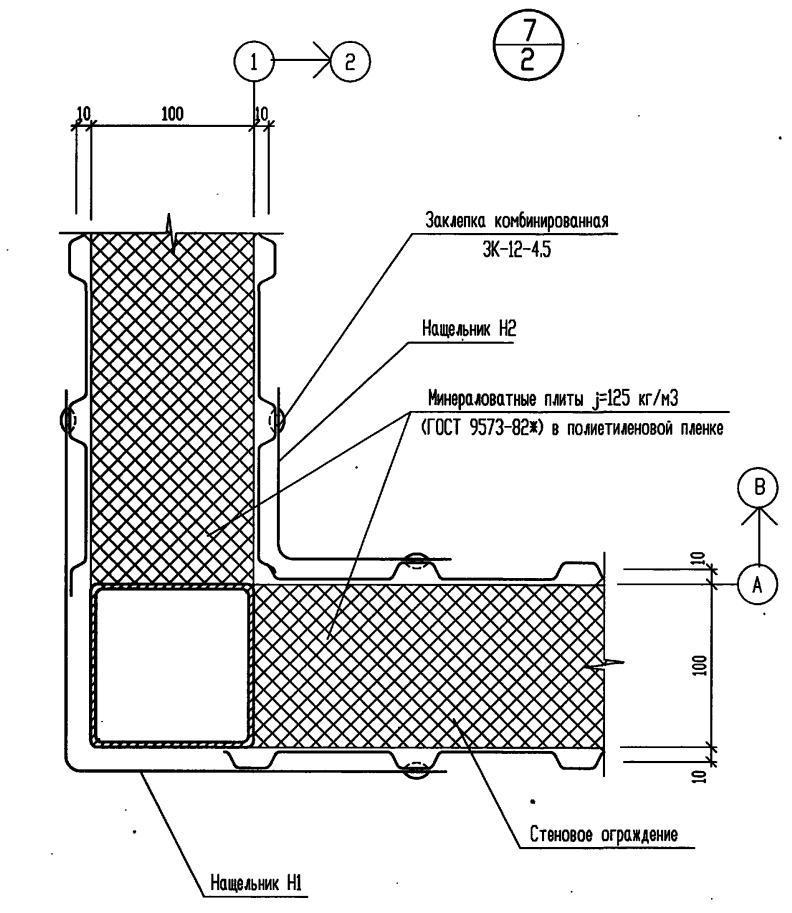
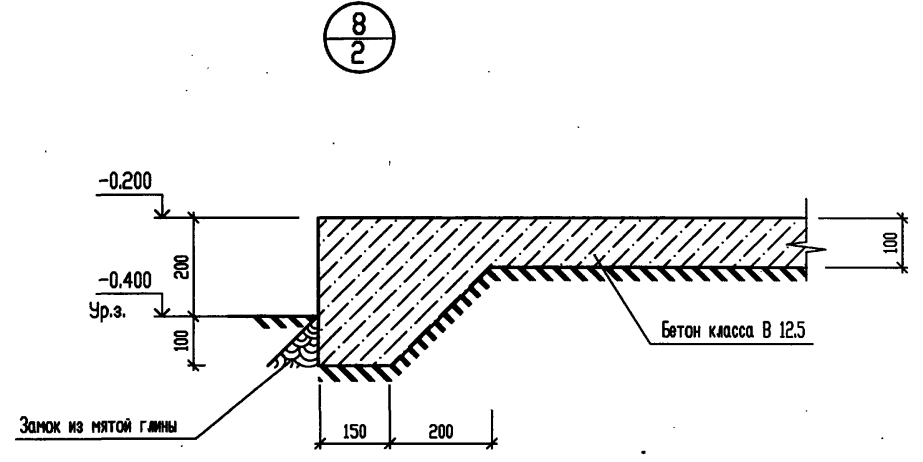
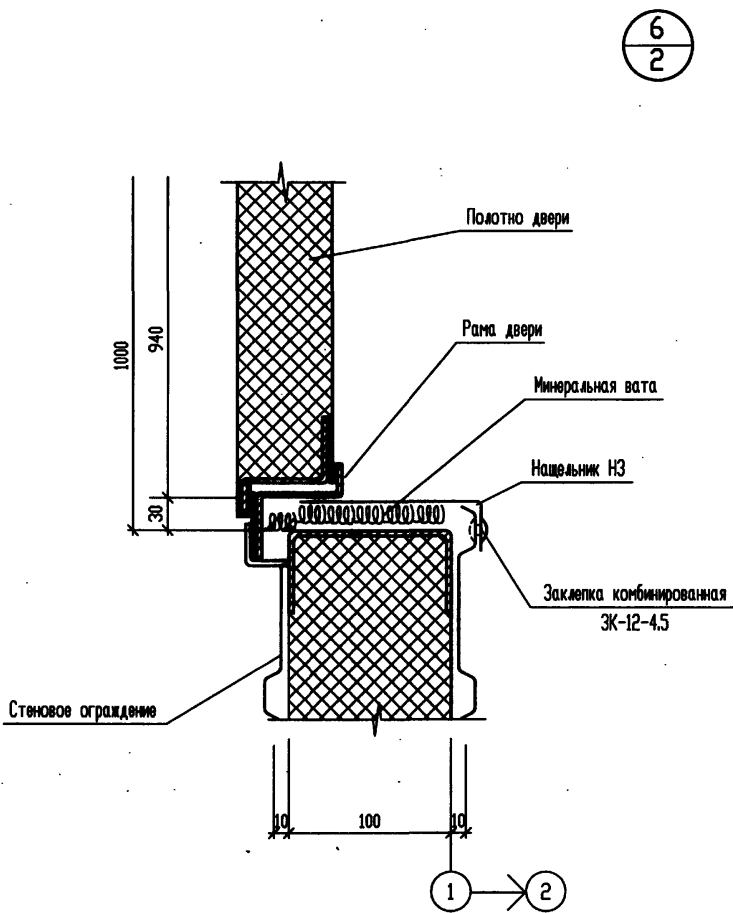
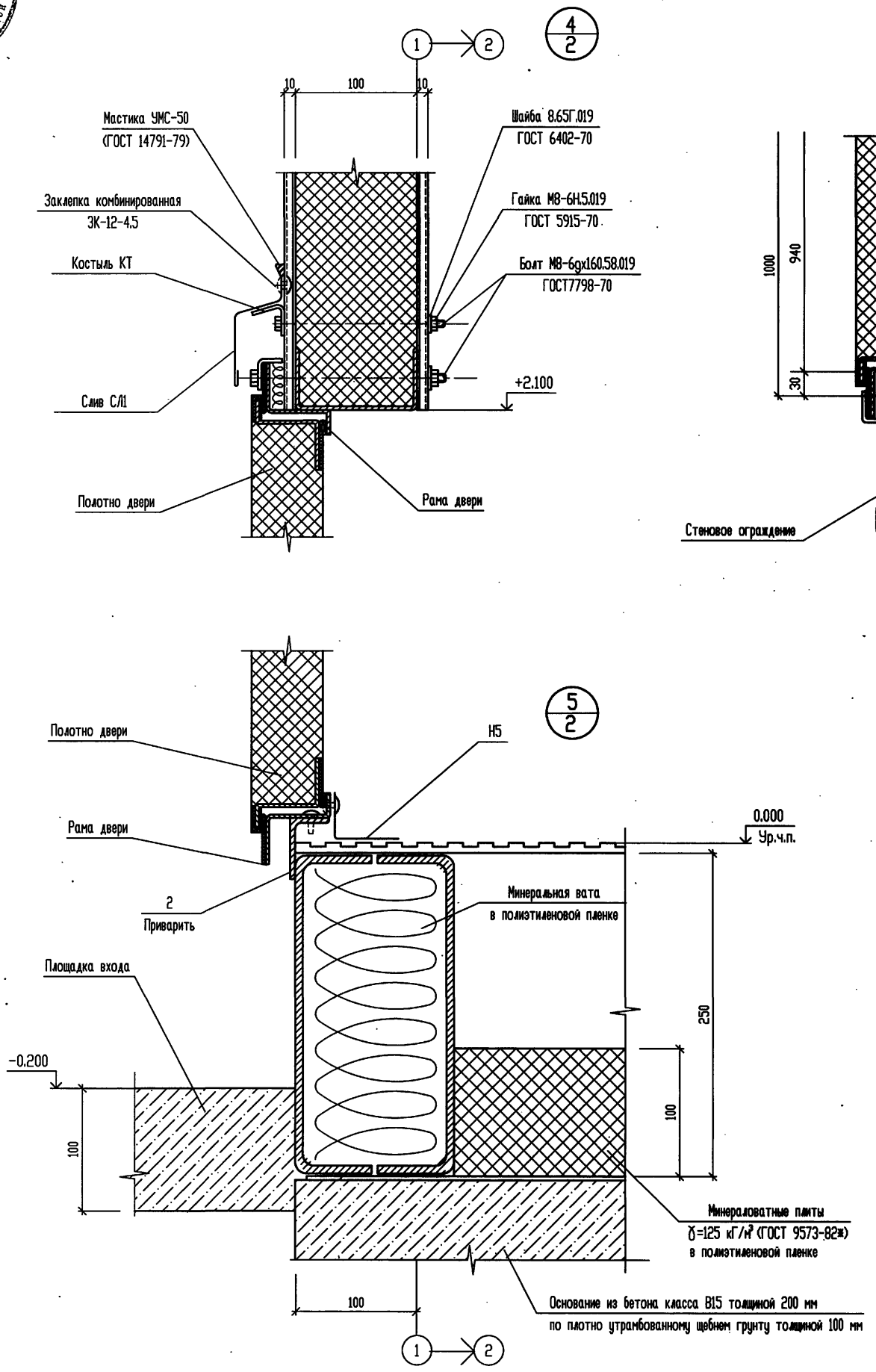
СПЕЦИФИКАЦИЯ ЭЛЕМЕНТОВ ЗАПОЛНЕНИЯ ПРОЕМОВ

Поз.	Обозначение	Наименование	Кол.	Масса, ед. кг	Примечание
		Окна			
1	Т.П. 903-1-311.96-АС1.И-ОС1	Оконный блок ОС1	2		
2	ТУ 36-1517-84	Решетка жалюзийная STD 301	12		

Элементы, замаркированные в узлах, учтены в спецификации на л.1.

				Т.П. 903-1-311.96-АС1		
				Блочно-модульная котельная на жидком топливе мощностью 0.5 МВт		
				Блок котельной		Стадия
						Лист
						Листов
						Р 4
				Схемы расположения элементов заполнения оконных проемов ОК1, ОК2. Узлы 1...3.		
				OZONE OBOH		

Изм.	Контр.	Лист № док.	Подп.	Дата
Нач. АСО	Ермолович			18.06
Гл. спец.	Захливный			
Нач. сект.	Иванова			
Инженер	Летникова			
Проверил	Захливный			
Н.контр.	Иванова			



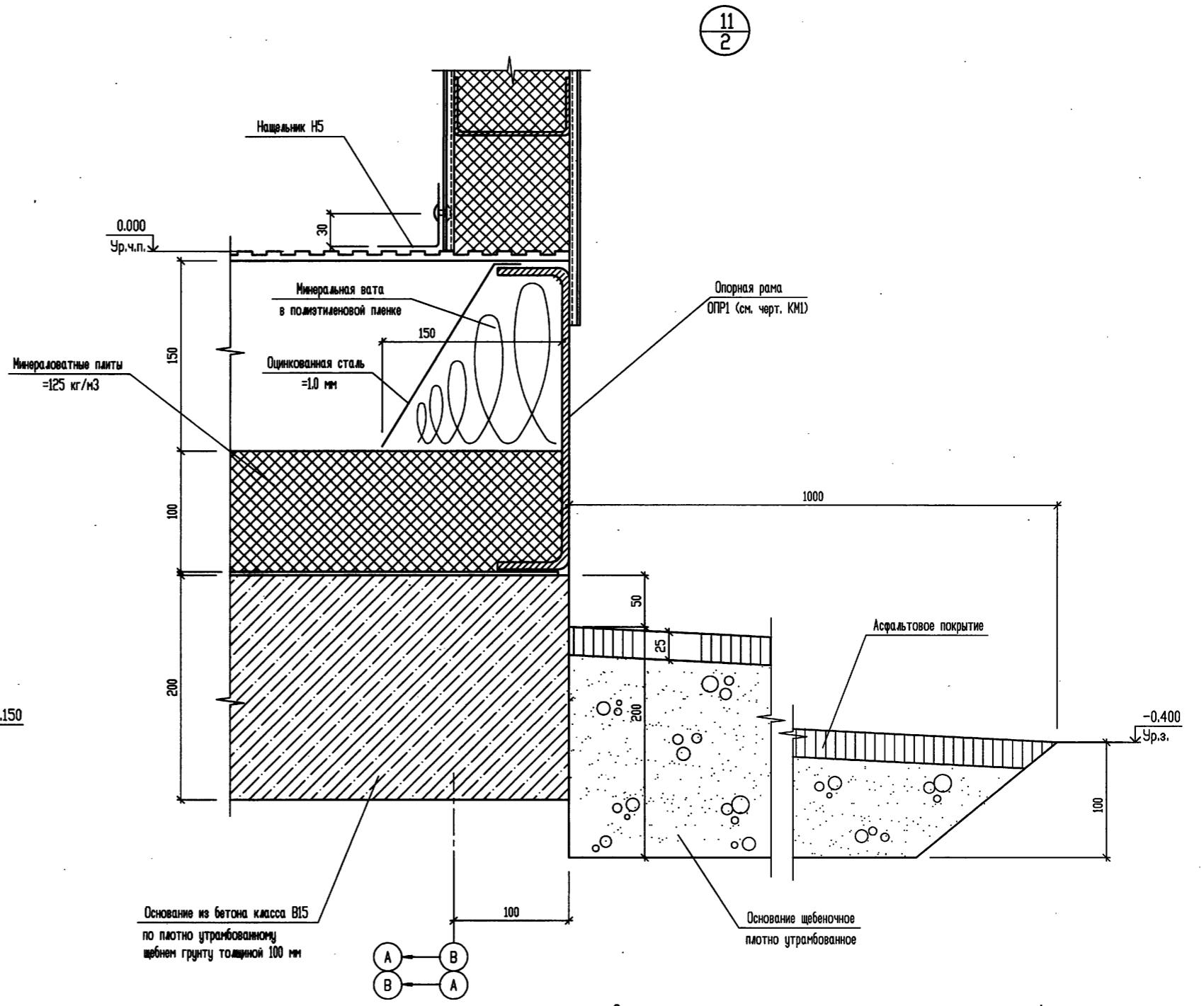
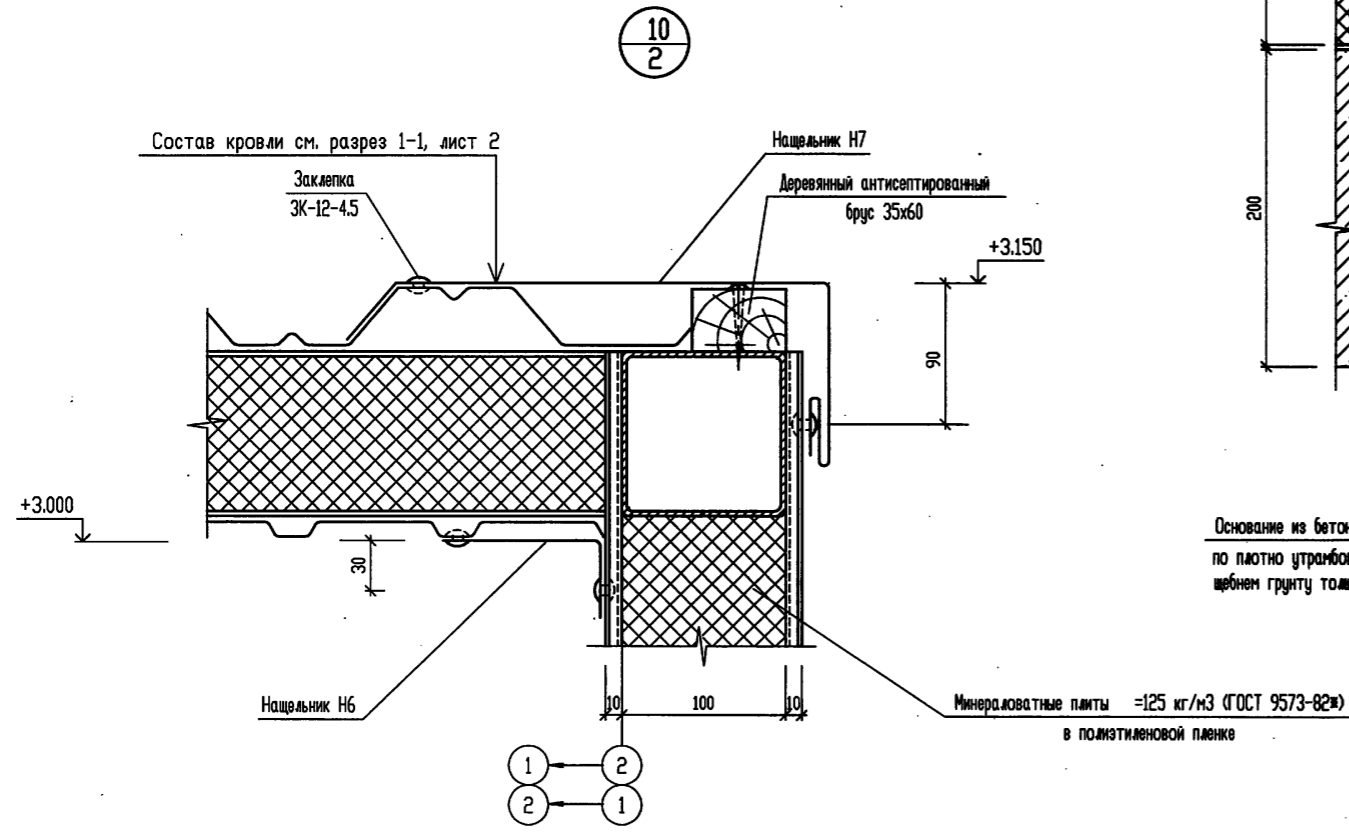
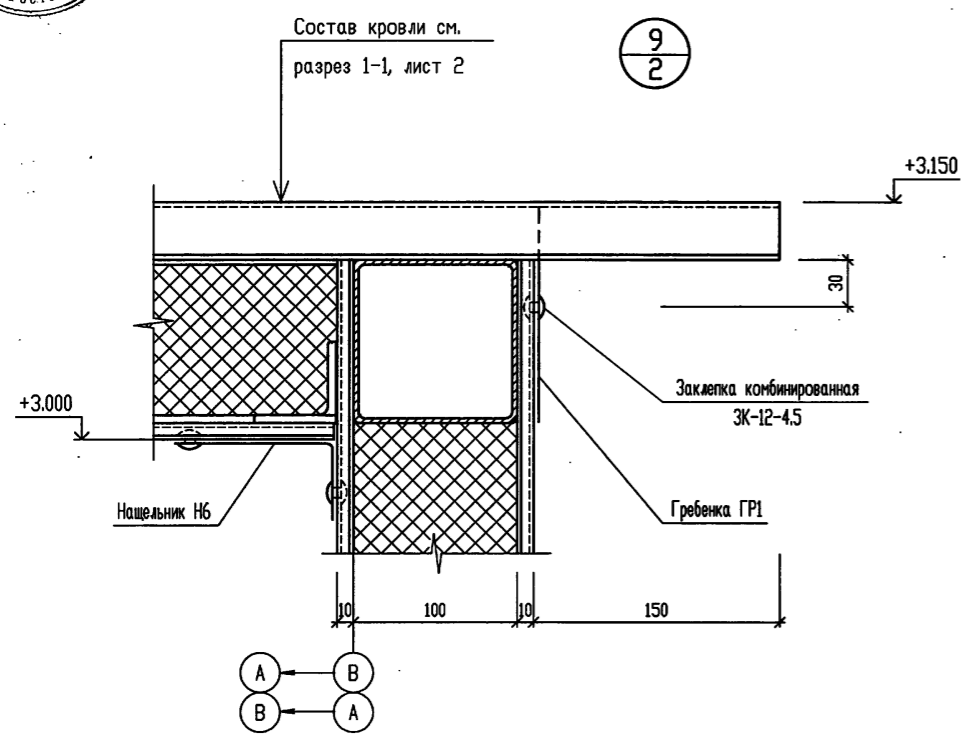
Элементы, замаркированные в узлах, учтены в спецификации на л.1.

Т.П. 903-1-311.96-АС1					Блочно-модульная котельная на жидком топливе			
					мощность 0.5 МВт			
Изм.	Кодч.	Лист № док.	Подп.	Дата	Блок котельной	Стадия	Лист	Листов
Нач. АСО	Ермолович	321/9		28.04		Р	5	
Гл. спец.	Захливный				Узлы 4...8.			
Нач. сект.	Иванова							
Инженер	Летникова							
Проверил	Захливный							
Н. контр.	Иванова							

Ив. № подл. Подпись и дата. Взам. инв. №

Т.П. 903-1-311.96

Инв. № подл. Подпись и дата. Взам. инв. №

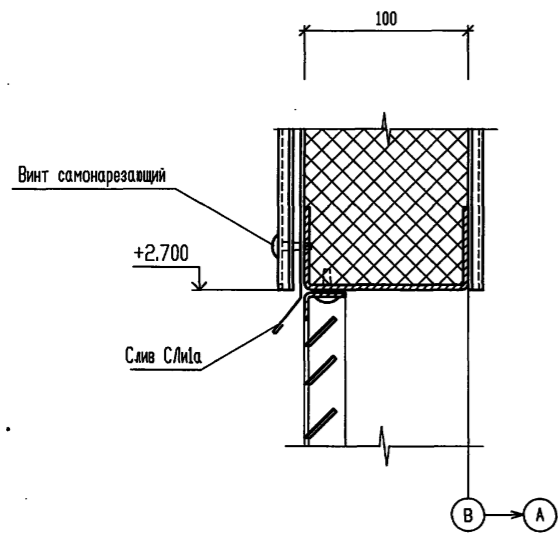


Элементы, замаркированные в узлах, учтены в спецификации на л.1.

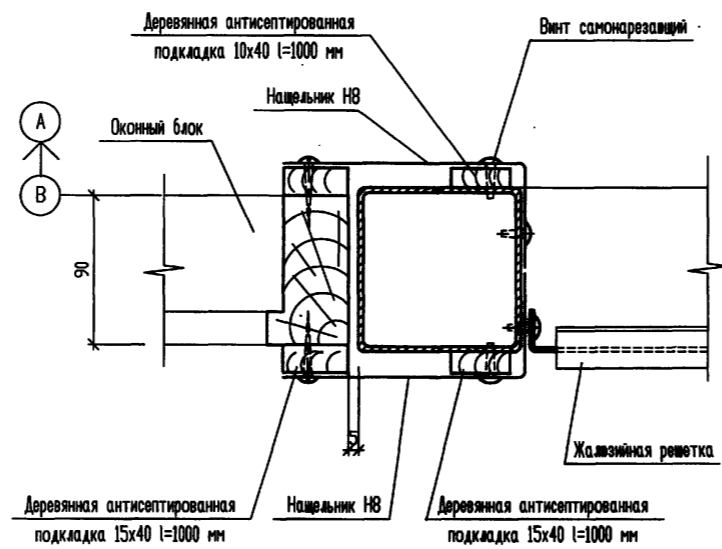
Т.П. 903-1-311.96-АС1				
Блочная-модульная котельная на жидком топливе мощностью 0.5 МВт				
Изм.	Кол.	Лист № док.	Подп.	Дата
		Нач. АСО Ермолович		10.06.96
		Г.л. спец. Захливный		
		Нач. сект. Иванова		
		Инженер Летникова		
		Проверил Захливный		
		Н. контр. Иванова		
Привязан				
Инв. №				
Блок котельной			Стадия	Лист
Узлы 9...11.			Р	6
			OZONE OBOH	



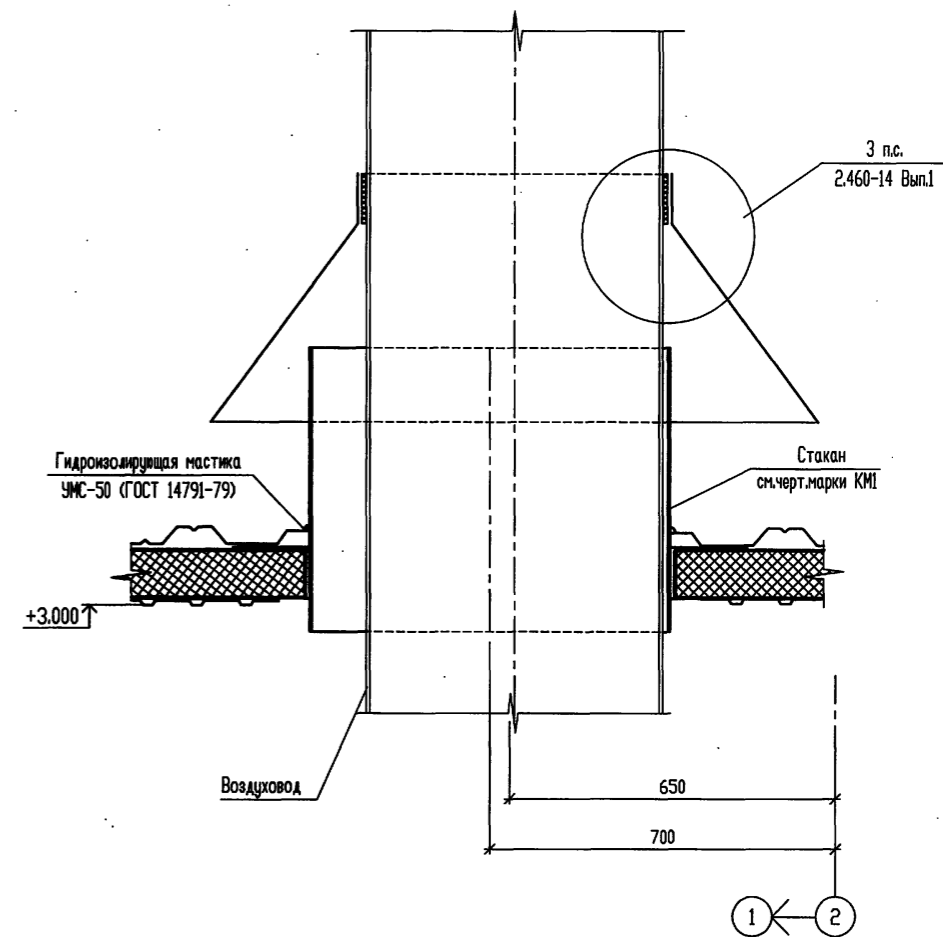
12/3



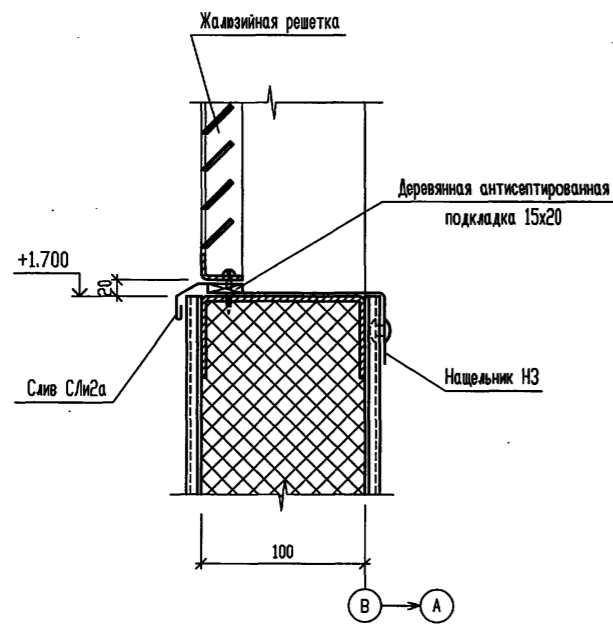
13/4



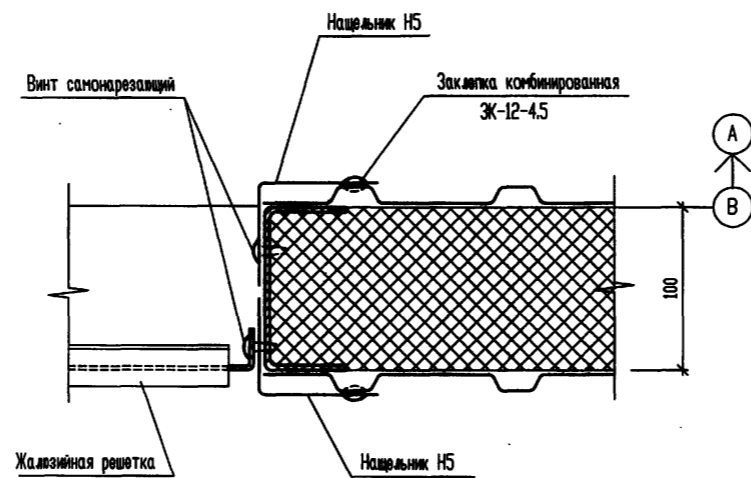
14/2



15/4



16/4



Элементы, замаркированные в узлах, учтены в спецификации на л.1.

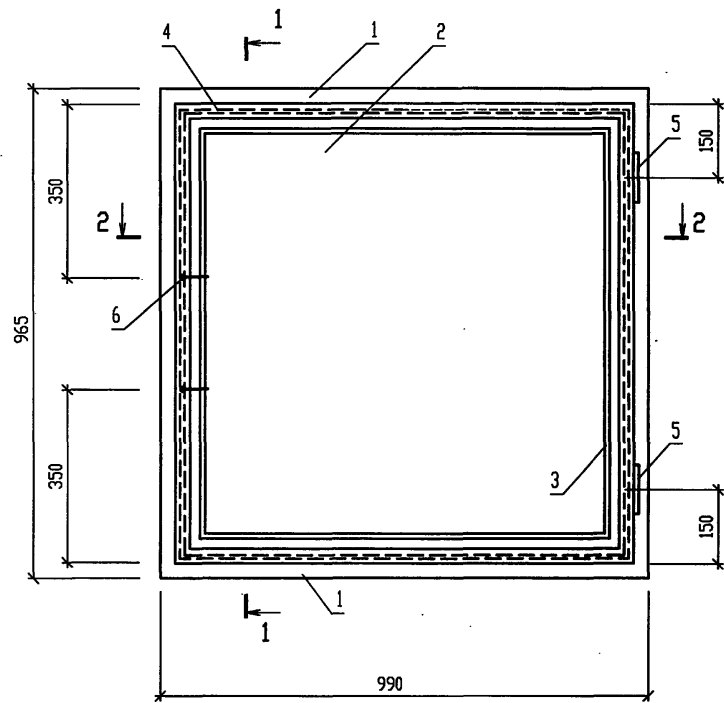
Инв. № подл. Подпись и дата. Взам. инв. №

Привязан	Изм.	Кол.	Лист № док.	Подп.	Дата
	Нач. АСО		Ермолович		20.08.96
	Г.л. спец.		Захливный		
	Нач. сект.		Иванова		
	Инженер		Летникова		
	Проверил		Захливный		
Инв. N	Н. контр.		Иванова		

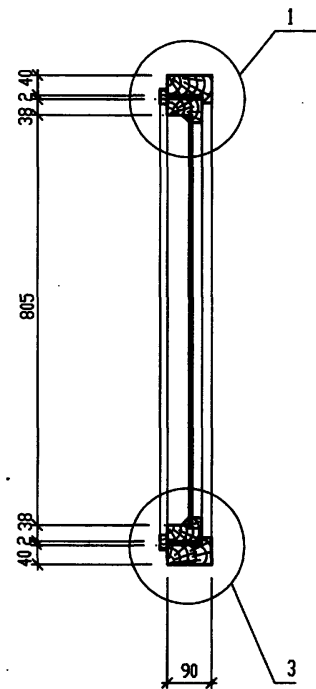
Т.П. 903-1-311.96-АС1		
Блочно-модульная котельная на жидком топливе мощностью 0,5 МВт		
Блок котельной	Стадия Р	Лист 7
Узлы 12...16	ОZONE ОБОИ	



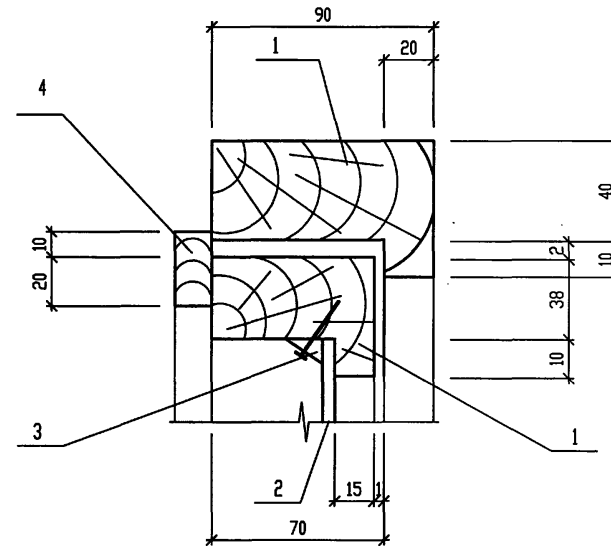
Оконный блок ОС 1



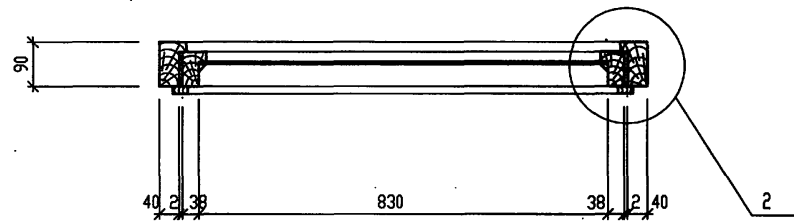
1 - 1



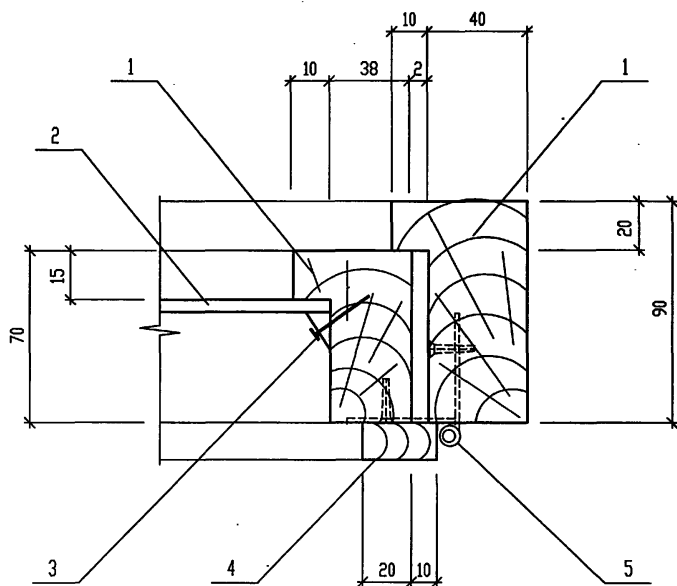
1



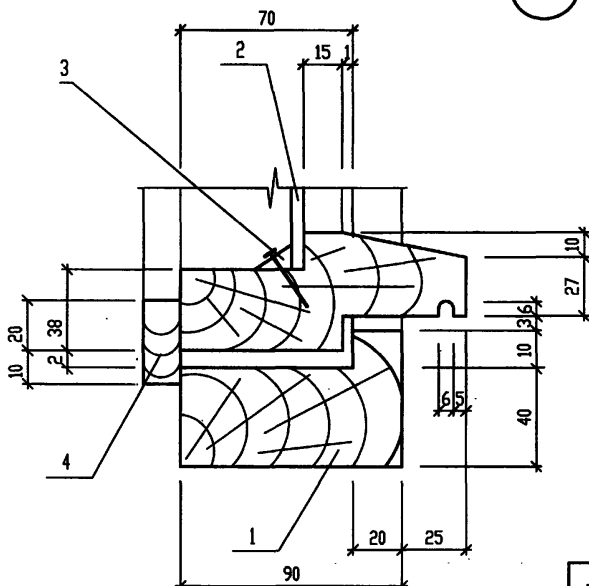
2 - 2



2



3



Поз.	Обозначение	Наименование	Кол.	Примеч.
1	ГОСТ 24454-80ж	Древесина хвойных пород	0,03	м3
2	ГОСТ 111-90	Стекло б=3мм	0,67	м2
3	ГОСТ 24454-80ж	Штапик 16x10	3,28	п.м.
4	ГОСТ 24454-80ж	Наличник 15x30	3,64	п.м.
5	ГОСТ 5088-78ж	Петля	2	
6	ГОСТ 5090-86	Забертка	2	

При изготовлении индивидуального оконного блока ОС 1 руководствоваться "требованиями к конструкции" ГОСТ 12506-81.

Изм. № подл. Подпись и дата. Взам. инв. №

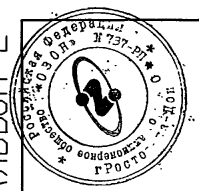
Изм. №	Контр.	Лист	№ док.	Подп.	Дата

Т.П. 903-1-311.96-АС1.И-ОС1

Оконный блок ОС 1	Стадия	Масса	Масштаб
	Р		1:10
	Лист 1	Листов 1	

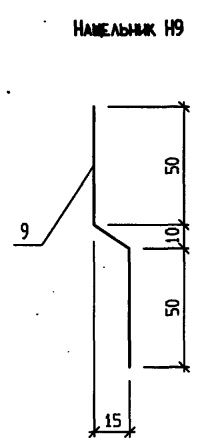
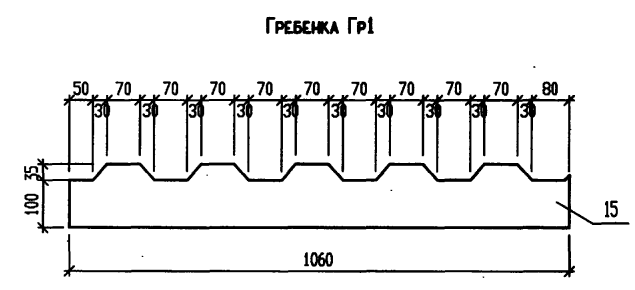
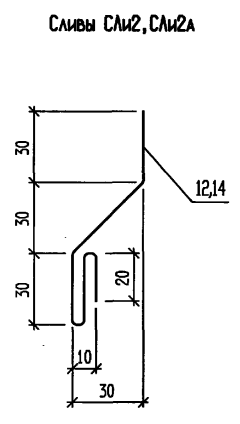
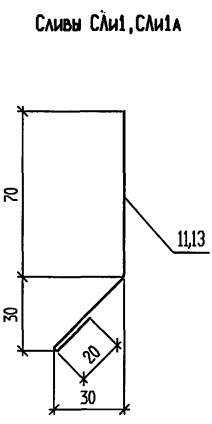
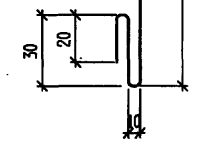
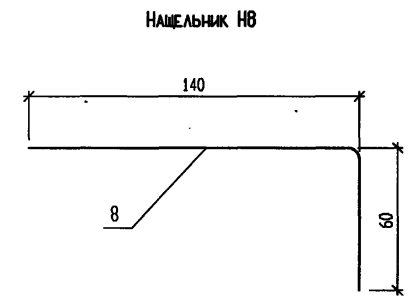
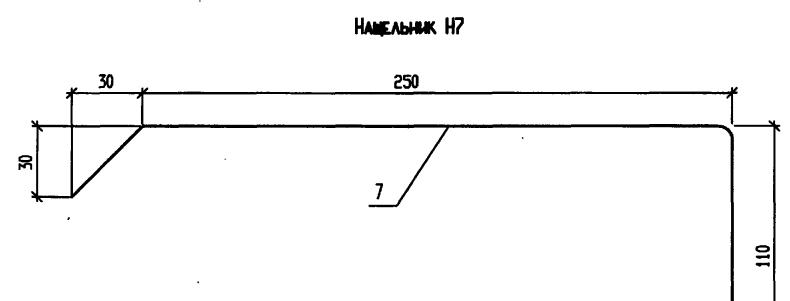
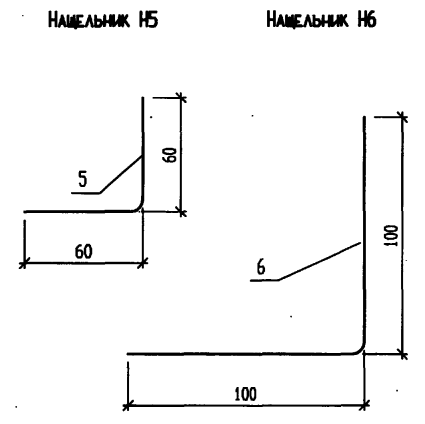
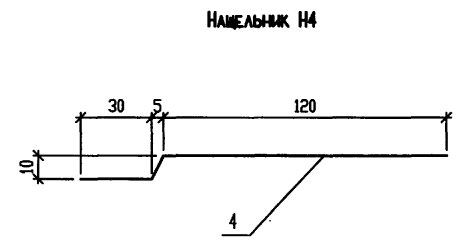
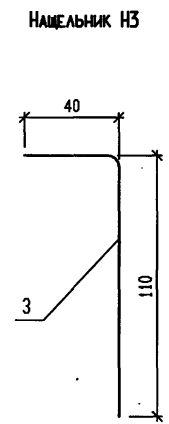
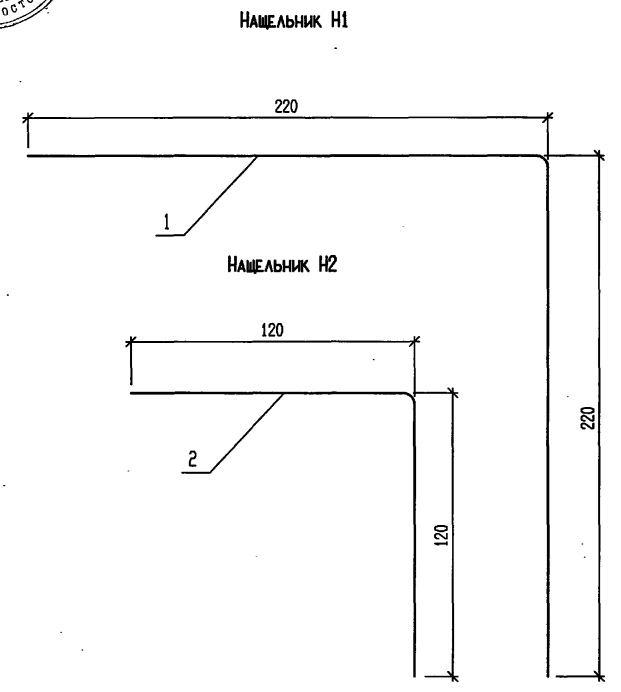


Альбом 2
Т.П. 903-1-311.96



ГРУППОВАЯ СПЕЦИФИКАЦИЯ

Марка изделия	Поз. Дет.	Наименование	Кол.	Масса 1 дет. кг	Масса издел. кг
H1	1	ОЦБТ-ПН-НО-1.0x440 ГОСТ 19904-90 ОН-МТ-1 ГОСТ 14918-80 l=3260	1	11.26	11.26
H2	2	ОЦБТ-ПН-НО-1.0x240 ГОСТ 19904-90 ОН-МТ-1 ГОСТ 14918-80 l=3260	1	6.14	6.14
H3	3	ОЦБТ-ПН-НО-1.0x150 ГОСТ 19904-90 ОН-МТ-1 ГОСТ 14918-80 l=2100	1	2.47	2.47
H4	4	ОЦБТ-ПН-НО-1.0x161 ГОСТ 19904-90 ОН-МТ-1 ГОСТ 14918-80 l=1000	1	1.26	1.26
H5	5	ОЦБТ-ПН-НО-1.0x90 ГОСТ 19904-90 ОН-МТ-1 ГОСТ 14918-80 l=1000	1	0.94	0.94
H6	6	ОЦБТ-ПН-НО-1.0x200 ГОСТ 19904-90 ОН-МТ-1 ГОСТ 14918-80 l=1000	1	1.57	1.57
H7	7	ОЦБТ-ПН-НО-1.0x463 ГОСТ 19904-90 ОН-МТ-1 ГОСТ 14918-80 l=1020	1	3.70	3.70
H8	8	ОЦБТ-ПН-НО-1.0x200 ГОСТ 19904-90 ОН-МТ-1 ГОСТ 14918-80 l=1000	1	1.57	1.57
H9	9	ОЦБТ-ПН-НО-1.0x120 ГОСТ 19904-90 ОН-МТ-1 ГОСТ 14918-80 l=1000	1	0.93	0.93
Сли1	11	ОЦБТ-ПН-НО-1.0x138 ГОСТ 19904-90 ОН-МТ-1 ГОСТ 14918-80 l=1000	1	1.08	1.08
Сли2	12	ОЦБТ-ПН-НО-1.0x163 ГОСТ 19904-90 ОН-МТ-1 ГОСТ 14918-80 l=1000	1	1.28	1.28
Сли1а	13	ОЦБТ-ПН-НО-1.0x138 ГОСТ 19904-90 ОН-МТ-1 ГОСТ 14918-80 l=460	1	0.50	0.50
Сли2а	14	ОЦБТ-ПН-НО-1.0x163 ГОСТ 19904-90 ОН-МТ-1 ГОСТ 14918-80 l=460	1	0.60	0.60
ГР1	15	ОЦБТ-ПН-НО-1.0x135 ГОСТ 19904-90 ОН-МТ-1 ГОСТ 14918-80 l=1060	1	1.12	1.12



Изм. № подл. Подпись и дата. Взам. инв. №

Привязан			
Изм. №			

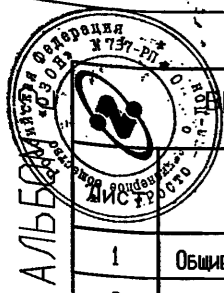
Изм. Коэф.	Лист № док.	Подп.	Дата
Нач. АСО	Ермолович	<i>[Signature]</i>	20.08.19
Гл. спец.	Захливный	<i>[Signature]</i>	08.08.19
Нач. сект.	Иванова	<i>[Signature]</i>	
Инженер	Волковский	<i>[Signature]</i>	
Проверил	Захливный	<i>[Signature]</i>	
Н.контр.	Иванова	<i>[Signature]</i>	

Т.П.903-1-311.96-АС.И-Н1...Н9,Сли1...Сли2а,ГР1

Нашельники Н1...Н9, сливы Сли1...Сли2а, гребенка ГР1

Стадия	Масса	Масштаб
Р	см.табл.	
Лист 1	Листов 1	

ОZONE ОВОИ



Т.П. 903-1-311.96

Инв. № подл. Подпись и дата. Взам. инв. №

ВЕДОМОСТЬ РАБОЧИХ ЧЕРТЕЖЕЙ ОСНОВНОГО КОМПЛЕКТА

№	Наименование	Примечание
1	ОБЩИЕ ДАННЫЕ	
2	ТЕХНИЧЕСКАЯ СПЕЦИФИКАЦИЯ МЕТАЛЛА (НАЧАЛО)	
3	ТЕХНИЧЕСКАЯ СПЕЦИФИКАЦИЯ МЕТАЛЛА (ОКОНЧАНИЕ)	
4	СХЕМА РАСПОЛОЖЕНИЯ ЭЛЕМЕНТОВ КАРКАСА	
5	ОПОРНАЯ РАМА ОПР1	
6	Узлы 1 ... 10 к листам 4, 5	
7	СХЕМЫ РАСПОЛОЖЕНИЯ ЭЛЕМЕНТОВ НАРУЖНОГО СТЕНОВОГО ОГРАЖДЕНИЯ	
8	СХЕМЫ РАСПОЛОЖЕНИЯ ЭЛЕМЕНТОВ ВНУТРЕННЕГО СТЕНОВОГО ОГРАЖДЕНИЯ	
9	СХЕМА РАСПОЛОЖЕНИЯ ЭЛЕМЕНТОВ НАСТИЛА ПОКРЫТИЯ	
10	СТАКАН СТ1	
11	СХЕМА РАСПОЛОЖЕНИЯ ОПОР ПОД ТЕХНОЛОГИЧЕСКОЕ ОБОРУДОВАНИЕ И ЭЛЕМЕНТОВ ЗАЗЕМЛЕНИЯ	

Нагрузки, кПа

N п/п	Наименование	Нормат. нагрузки	Коеф. надежн.	Расчетн. нагрузки
1	ПОКРЫТИЕ	0.13	1.05	0.14
1.1	2 РЯДА ПРОФИЛИРОВАННОГО НАСТИЛА			
1.2	УТЕПЛИТЕЛЬ - МИНЕРАЛОВАТНЫЕ ПЛИТЫ $\gamma = 250 \text{ кг/м}^3 - 100 \text{ мм}$	0.125	1.3	0.16
	Итого	0.255		0.30
2	СКОРОСТНОЙ НАПОР ВЕТРА НА ВЫСОТЕ 10 м ОТ ПОВЕРХНОСТИ ЗЕМЛИ ПО I РАЙОНУ СНиП 2.01.07-85	0.23	1.4	0.32
3	ВЕС СНЕГОВОГО ПОКРОВА НА 1 м ² ГОРИЗОНТАЛЬНОЙ ПОВЕРХНОСТИ ЗЕМЛИ ПО II РАЙОНУ СНиП 2.01.07-85	1.0	1.4	1.4

Общие указания

- Чертежи марки "КМ" разработаны в соответствии со СНиП II-23-81 "Стальные конструкции. Нормы проектирования".
- За условную отметку 0.000 принят уровень чистого пола, соответствующий абсолютной отметке
- Рабочие чертежи металлоконструкций разработаны на стадии "КМ" и являются основанием для разработки детализированных чертежей марки "КМД".
- В узлах и деталях металлоконструкций даны решения соединения элементов. Размеры сварных швов определяются при разработке чертежей "КМД" по опорным усилиям, указанным в таблице "Ведомость элементов". Минимальное усилие для расчета соединения элементов - 30.0 кН.
- Материалы для ручной или механизированной сварки принимать в соответствии с таблицей 55* СНиП II-23-81*.
- Изготовление конструкций производить в соответствии с требованиями СНиП III-18-75 "Металлические конструкции. Правила производства и приемки работ". Монтаж конструкций производить в соответствии с требованиями СНиП 3.03.01-87 "Несущие и ограждающие конструкции".
- Стальные конструкции, за исключением оцинкованного профилированного листа, огрунтовать в заводских условиях двумя слоями грунтовки ГФ-021 (ГОСТ 25129-88), при этом степень очистки поверхности стальных конструкций от окислов (окалина, ржавчины) перед нанесением защитных покрытий должна быть третьей (согласно ГОСТ 9.402-80*).
- Все неоцинкованные металлические конструкции окрашиваются двумя слоями эмали ПФ-115 (ГОСТ 6465-76*) общей толщиной 50-60мкм.

Ведомость металлоконструкций по видам профилей

Наименование конструкций по номенклатуре Прейскуранта N 01-09	Позиция по Прейскуранту N 01-09	N N п/п	Код конструкции	Масса конструкций, т												Всего с учетом 3% на уточнение массы в чертежах КМД	Всего с учетом 3% на уточнение массы в чертежах КМД и 3,7% на отходы	Серии типовых конструкций
				по видам профилей стали														
				Всего стали повышенной и высокой прочности	Балки и швеллеры	Крупно-сортовая сталь	Средне-сортовая сталь	Мелко-сортовая сталь	Толсто-листовая сталь	Универсальная сталь	Тонко-листовая сталь	Гнутые и гнуто-сварные	Трубы	Прочие	Всего			
Опорная рама	1	1				0,15				0,66		0,31	0,69	0,01		1,82	1,84	
Стойки	2	2	526111											0,37		0,37	0,37	
Ригели фахверка	3	3	526112							0,01				0,23		0,24	0,24	
Прогоны	4	4	526171				0,01			0,02				0,37		0,40	0,41	
Стеновое ограждение	5	5	526211												0,03	0,77	0,80	0,81
Покрытие	6	6	526211			0,03										0,28	0,31	0,31
Опоры под технологическое оборудование	7	7	526396			0,005				0,005				0,15	0,06	0,22	0,22	
Двери	8	8	526215													0,06	0,06	1.436.2-23
Итого с учетом 3% на уточнение массы в чертежах КМД	9					0,185	0,01			0,70		0,31	1,81	0,09	1,11	4,22	4,26	
Итого с учетом отходов 3,7%	10					0,20	0,01			0,73		0,32	1,88	0,10	1,15	4,39		
Приведенная к обычным профилям масса металла с учетом 3% на уточнение массы в чертежах КМД и 3,7% на отходы	11					0,20	0,01			0,73		0,32	2,15	0,12	1,15	4,68		
Разница приведенной и натуральной массы	12													0,27	0,02	0,29		
Распределение массы металла по пределам текучести с учетом 3% на уточнение массы в чертежах КМД и 3,7% на отходы	13		МПА 185 - 235 225 - 245 295 - 305													3,06 1,3 0,03		
Приведенная к стали углеродистой обыкновенного качества по ГОСТ 27772-88 масса металла с учетом 3% на уточнение массы в чертежах КМД и 3,7% на отходы	14															4,39		
Всего приведенная масса металла с учетом 3% на уточнение массы в чертежах КМД и 3,7% на отходы	15															4,68		

Технические решения, принятые в настоящем проекте (комплекте рабочих чертежей), соответствуют требованиям экологических, санитарно-гигиенических, противопожарных и других норм, действующих на территории Российской Федерации, и обеспечивают безопасную для жизни и здоровья людей эксплуатацию объекта при соблюдении предусмотренных рабочими чертежами мероприятий.

_____ 1996г.
Главный инженер проекта _____ / Писаренко Е.И. /

Привязан	
Листов	
Инв. N	
Т.П. 903-1-311.96-КМ1	
Блочная-модульная котельная на жидком топливе мощностью 0,5 МВт	
Изм. Колич. Лист № док. Подп. Дата	Стадия Лист Листов
ГИП Писаренко	Р 1 11
Нач. АСО Ермолович	
Гл. спец. Возник	
Нач. сект. Возник	
Проверил Возник	
Н. контр. Возник	
Общие данные.	
OZONE OBOH	

Т.П. 903-1-311.96 АЛЬБОМ 2



ТЕХНИЧЕСКАЯ СПЕЦИФИКАЦИЯ МЕТАЛЛА (Начало)

Вид профиля и ГОСТ, ТУ	Марка металла и ГОСТ	Обозначение и размер профиля, мм	N N по порядку	Код			Количество, шт	Длина, мм	Масса металла по элементам конструкций, т							Общая масса (т)	Масса потребности в металле по кварталам (заполняется изготовителем), (т)				Заполняется ВЦ
				Марки металла	Виды профиля	Технической характеристики			Опорная рама	Стойки	Ригели фахверка	Прогонь	Стеновое ограждение	Покрытие	Опоры под технологическое оборудование		Код элемента конструкции				
																	526111	526112	526171	526211	
1	2	3	4	5	6	7	8	9	10	11	12	13	14	15	16	17	18	19	20	21	22
ШВЕЛЛЕРЫ СТАЛЬНЫЕ ГНУТЫЕ РАВНОПОЛОЧНЫЕ. ГОСТ 8278-83*	C245 ГОСТ 27772-88*	Гн. С 250x60x4	1	1293		8030			0,60							0,60					
	Итого		2						0,60							0,60					
	C235 ГОСТ 27772-88*	Гн. С 100x50x3	3	1145	7426	8030			0,07	0,05	0,22	0,06			0,15	0,55					
	Итого		4						0,07	0,05	0,22	0,06			0,15	0,55					
ВСЕГО ПРОФИЛЯ			5						0,67	0,05	0,22	0,06			0,15	1,15					
ПРОФИЛИ ГНУТЫЕ ЗАМКНУТЫЕ КВАДРАТНЫЕ. ТУ 36-2287-80	C255 ГОСТ 27772-88*	Гн. □ 100x100x4	6	1457	7888	8030				0,31		0,30				0,61					
	Итого		7							0,31		0,30				0,61					
	ВСЕГО ПРОФИЛЯ		8							0,31		0,30				0,61					
УГОЛКИ СТАЛЬНЫЕ ГОРЯЧЕКАТАННЫЕ РАВНОПОЛОЧНЫЕ. ГОСТ 8509-93	C235 ГОСТ 27772-88*	L 50x50x5	9	1145	2120	8140			0,15					0,03	0,005	0,185					
	Итого		10						0,15					0,03	0,005	0,185					
	ВСЕГО ПРОФИЛЯ		11						0,15					0,03	0,005	0,185					
ПРОКАТ ЛИСТОВОЙ ГОРЯЧЕКАТАННЫЙ. ГОСТ 19903-74*	C345-3 ГОСТ 27772-88*	t 30	12	2315	7115	8276						0,02				0,02					
	Итого		13									0,02				0,02					
	C235 ГОСТ 27772-88*	t 4	14		7115	5090					0,01				0,005	0,015					
		t 2	15		7215	8100				0,3						0,3					
	Итого		16	1145						0,3	0,01				0,005	0,315					
ВСЕГО ПРОФИЛЯ		17							0,3	0,01	0,02			0,005	0,335						
ЛИСТЫ СТАЛЬНЫЕ С РОМБИЧЕСКИМ И ЧЕЧЕВИЧНЫМ РИФЛЕНИЕМ. ГОСТ 8568-77	C235 ГОСТ 27772-88*	t 4	18	1145	7152	5090			0,64							0,64					
	Итого		19						0,64							0,64					
	ВСЕГО ПРОФИЛЯ		20						0,64							0,64					
ПРОФИЛИ СТАЛЬНЫЕ ЛИСТОВЫЕ ГНУТЫЕ С ТРАПЕЦЕВИДНЫМИ ГОФРАМИ ДЛЯ СТРОИТЕЛЬСТВА. ГОСТ 24045-94	C235 ГОСТ 27772-88*	HC35-1000-0,7	21											0,15		0,15					
		C10-1000-0,7	22										0,75	0,12		0,87					
	Итого		23	1145									0,75	0,27		1,02					
	ВСЕГО ПРОФИЛЯ		24										0,75	0,27		1,02					

Изм. № подл. Подпись и дата. Взам. инв. №

Т.П. 903-1-311.96-КМ1					
Блочно-модульная котельная на жидком топливе мощность 0,5 МВт					
Изм. Колич. Лист № док. Подп. Дата			Стадия Лист Листов		
Нач. АСО Ермолович			Р 2		
Г.л. спец. Возник			Техническая спецификация металла (начало)		
Нач. сект. Возник			OZONE OBOH		
Инженер Возник					
Проверил Возник					
Н. контр. Возник					
Привязан					
Инв. N					

Т.П. 903-1-311.96 АЛЬБОМ 2



ТЕХНИЧЕСКАЯ СПЕЦИФИКАЦИЯ МЕТАЛЛА (Окончание)

Вид профиля и ГОСТ, тУ	Марка металла и ГОСТ	Обозначение и размер профиля, мм	N N по порядку	Код			Количество, шт	Длина, мм	Масса металла по элементам конструкций, т							Общая масса (т)	Масса потребности в металле по кварталам (заполняется изготовителем), (т)				Заполняется ВЦ			
				Марки металла	Виды профиля	Технической характеристики			Опорная рама	Стойки	Ригели фахверка	Прогоны	Стеновое ограждение	Покрытие	Опоры под технологическое оборудование		I	II	III	IV				
																						Код элемента конструкций		
1	2	3	4	5	6	7	8	9	10	11	12	13	14	15	16	17	18	19	20	21	22			
Трубы стальные электросварные прямошовные ГОСТ 10704-91	Ст3кп ГОСТ 380-88*	Труба 219x3	25												0,006									
		Труба 159x3	26													0,06								
		Труба 102x3	27												0,025									
		Труба 50x3	28							0,01							0,01							
Итого			29	1145	9430	2500			0,01						0,031									
Всего профиля			30						0,01						0,031									
Сталь круглая ГОСТ 2590-88	С235 ГОСТ 27772-88*	Ø 20	31									0,01												
	Итого		32	1145								0,01												
Всего профиля			33									0,01												
Итого масса металла			34						1,77	0,36	0,23	0,39	0,781	0,30	0,22	4,051								
Двери	лист 2 комплекта АС1		35													0,06								
Всего масса металла			36													4,111								
В том числе по маркам	С345-3		37									0,02				0,02								
	С255		38							0,31		0,30				0,61								
	С245		39						0,60							0,60								
	С235		40						1,16	0,05	0,23	0,07	0,75	0,30	0,16	2,72								
	Ст3кп		41						0,01				0,031		0,06	0,101								
Развернутая площадь металлоконструкций, подлежащих окраске 195,8 м ²																								
Масса поставки элементов по кварталам, т (заполняется заказчиком)	I																							
	II																							
	III																							
	IV																							

Изм. № подл. Подпись и дата. Взам. инв. №

Т.П. 903-1-311.96-КМ1

Блочная-модульная котельная на жидком топливе мощностью 0,5 МВт

Привязан	Изм. Колич.	Лист № док.	Подп.	Дата
	Нач. АСО	Ермолович	<i>[Signature]</i>	
	Г.л. спец.	Возник	<i>[Signature]</i>	
	Нач. сект.	Возник	<i>[Signature]</i>	
	Инженер	Возник	<i>[Signature]</i>	
	Проверил	Возник	<i>[Signature]</i>	
Изм. N	Н. контр.	Возник	<i>[Signature]</i>	

Блок котельной	Стадия	Лист	Листов
	P	3	

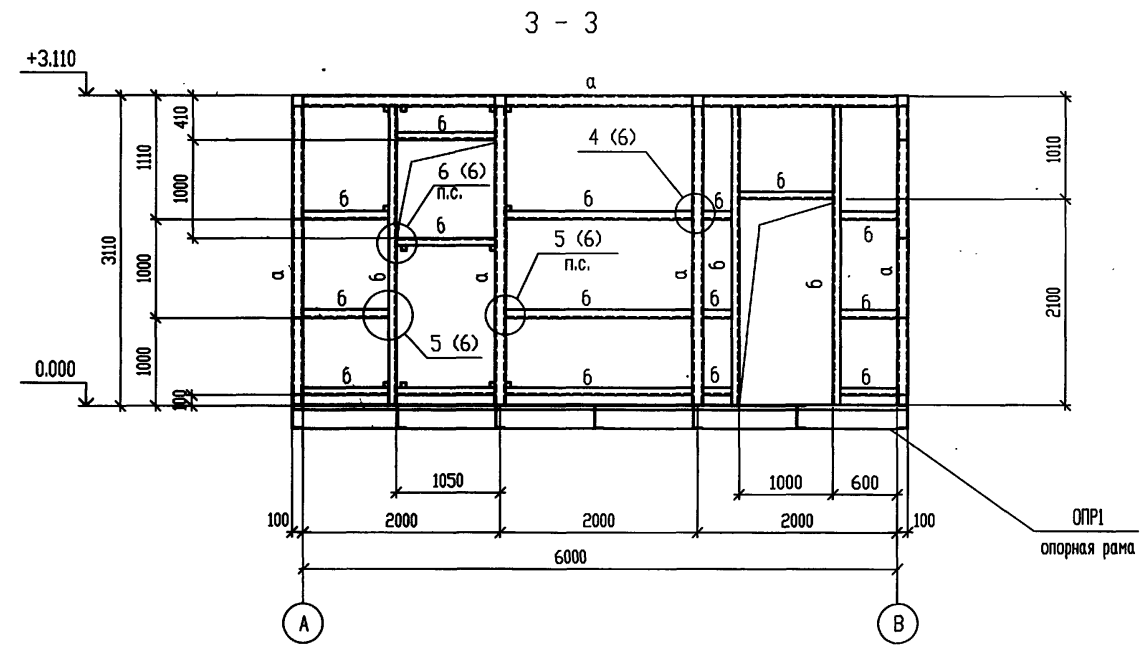
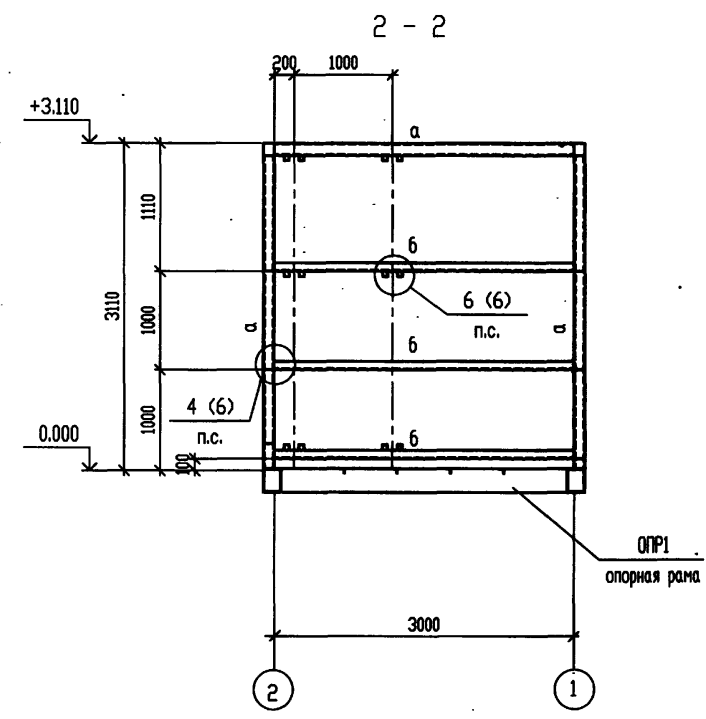
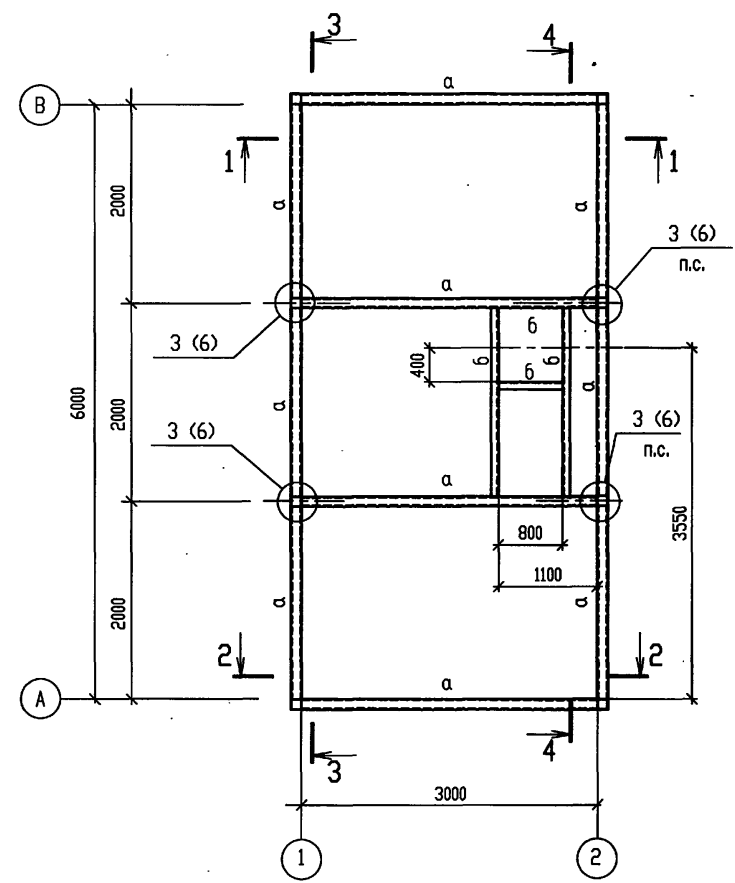
Техническая спецификация металла (окончание)

OZONE **ОЗОН**

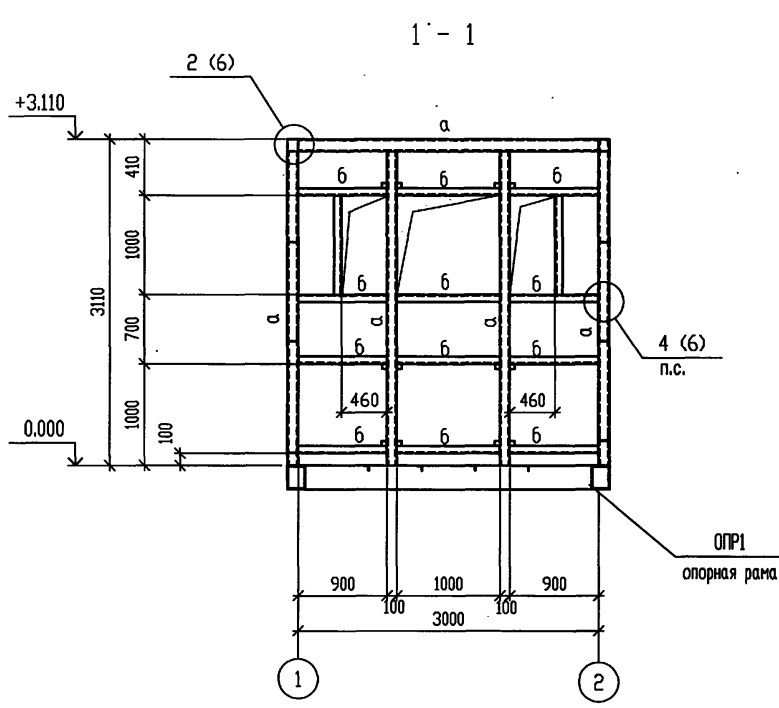
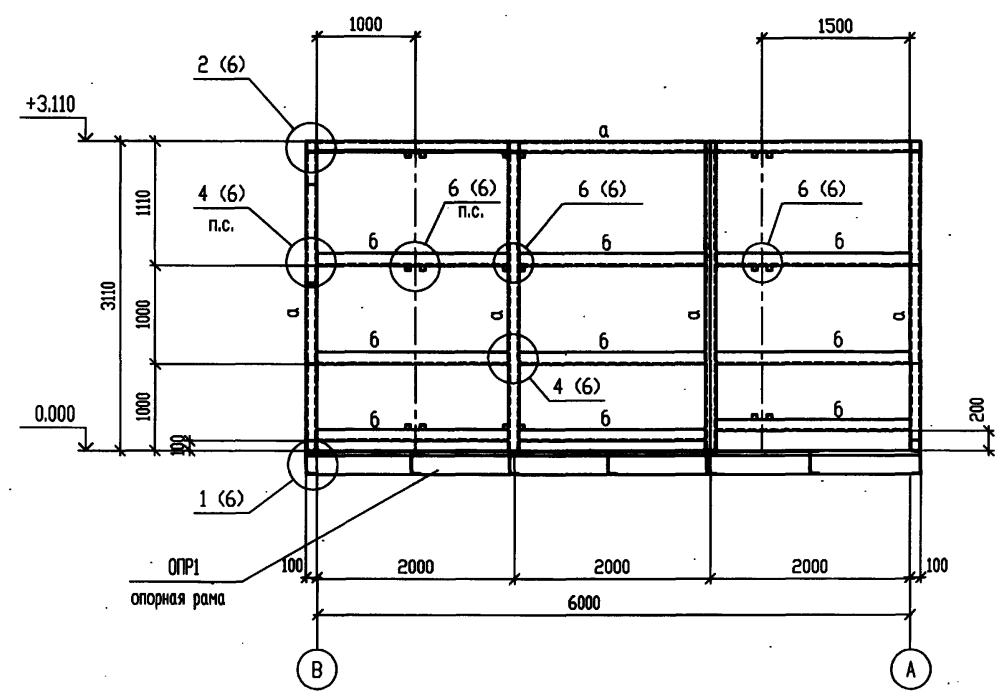
Ц00472-02 25 формат А2



Схема расположения элементов каркаса



4 - 4



ВЕДОМОСТЬ ЭЛЕМЕНТОВ

Марка	Сечение		Опорные усилия			Группа констр.	Марка металла	Примечание
	Эскиз	Поз	М тс.м	N тс	Q тс			
a				+5,0		3	C255	
b					0,3	3	C235	
ОПР1	Опорная рама ОПР1		лист 5					1шт.

Ив.№, № подл., Подпись и дата, Взам. инв. №

Т.П. 903-1-311.96-КМ1

Блочно-модульная котельная на жидком топливе
мощностью 0,5 МВт

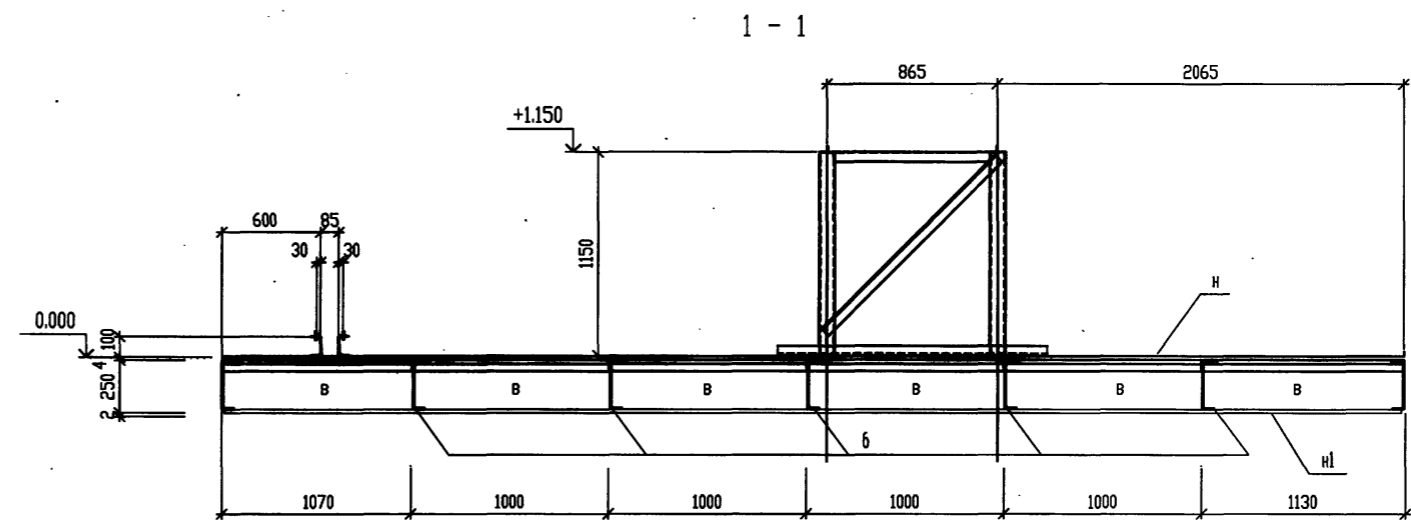
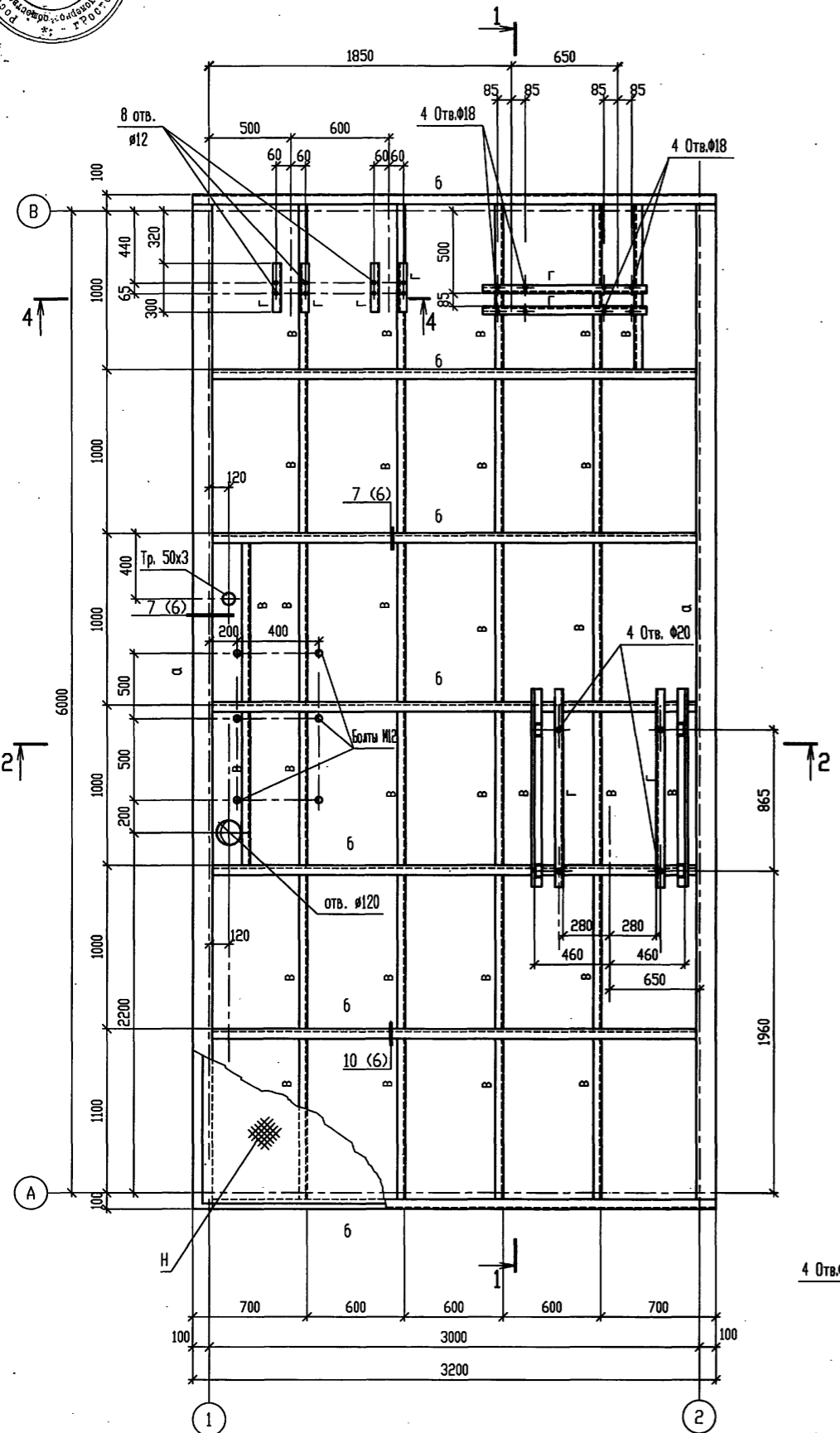
Изм.	Контр.	Лист № док.	Подп.	Дата	Привязан	Ив.№	Изм. АСО Ермолович Гл. спец. Возник Нач. сект. Возник Вед. инж. Скрипка Проверил. Возник Н.контр. Возник	Блок котельной Схема расположения элементов каркаса	Стадия	Лист	Листов
									Р	4	

ОЗОН

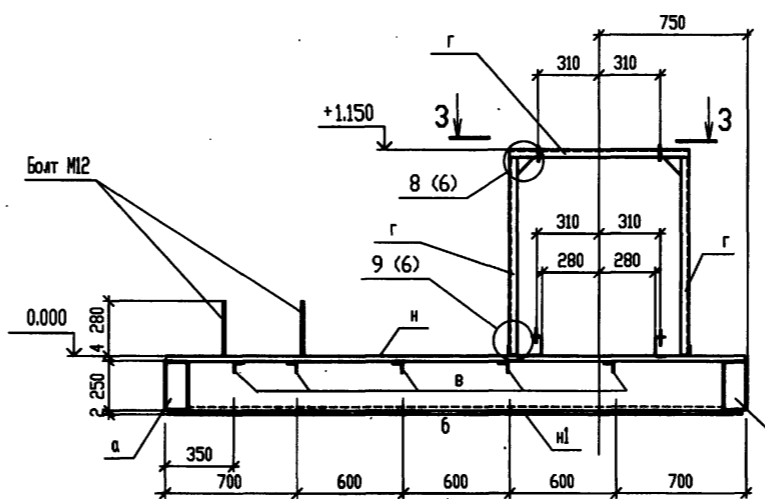
Альбом 2
Т.П. 903-1-311.96



Опорная рама ОПР1

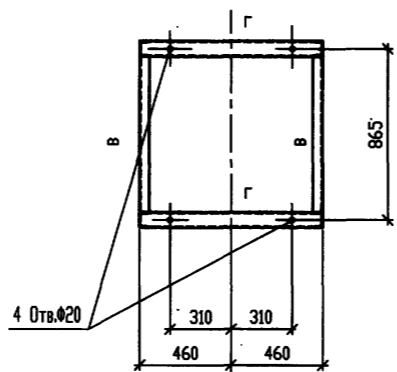


2 - 2



3 - 3

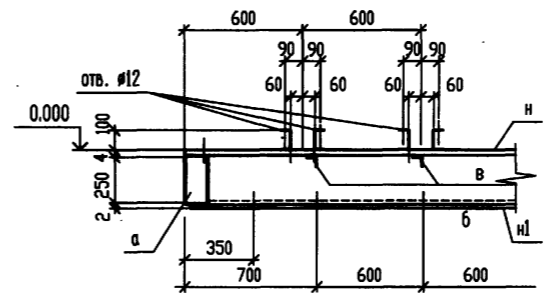
4 - 4



ВЕДОМОСТЬ ЭЛЕМЕНТОВ

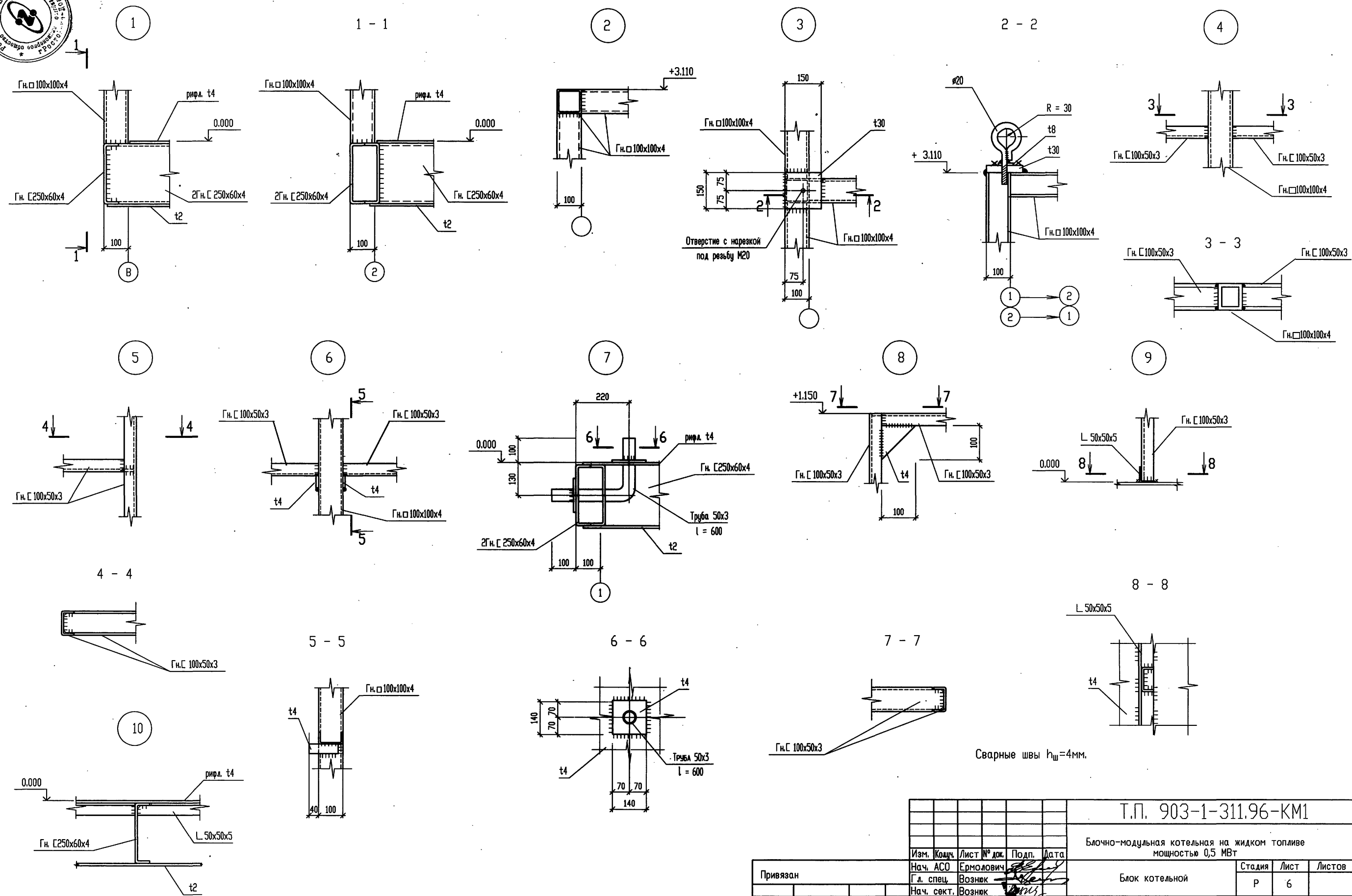
Марка	Сечение			Опорные усилия			Группа констр.	Марка металла	Примечание
	Эскиз	Поз	Состав	М кН.м	N кН	Q кН			
а			2Гн.С 250x60x4			3,0	3	C245	См. т.т. п.3
б			Гн.С 250x60x4			1,3	3	C245	
в			L 50x50x5			0,3	3	C235	
г			Гн.С 100x50x3			0,5	3	C235	
н			рифл. t4				3	C235	
н1			t2				3	C235	

1. Нижний настил н1 крепить к опорной раме точечной сваркой.
2. Рифленый настил пола крепить после укладки утеплителя.
3. Профиль марки а (2Гн.С 250x60x4) сварить между собой полками сплошным швом h_ш = 4мм, предварительно уложив утеплитель, согласно чертежам марки АС1.



Инв. № подл. Подпись и дата. Взам. инв. №

Т.П. 903-1-311.96-КМ1			
Блочно-модульная котельная на жидком топливе мощностью 0,5 МВт			
Привязан		Изм. Колич. Лист № док. Подп. Дата	Стадия Лист Листов
		Нач. АСО Ермолович	Р 5
		Гл. спец. Возник	
		Нач. сект. Возник	
		Вед. инж. Скрипка	
		Проверил. Возник	
		Н. контр. Возник	
Инв. N			
Опорная рама ОПР1.		OZONE OBOH	



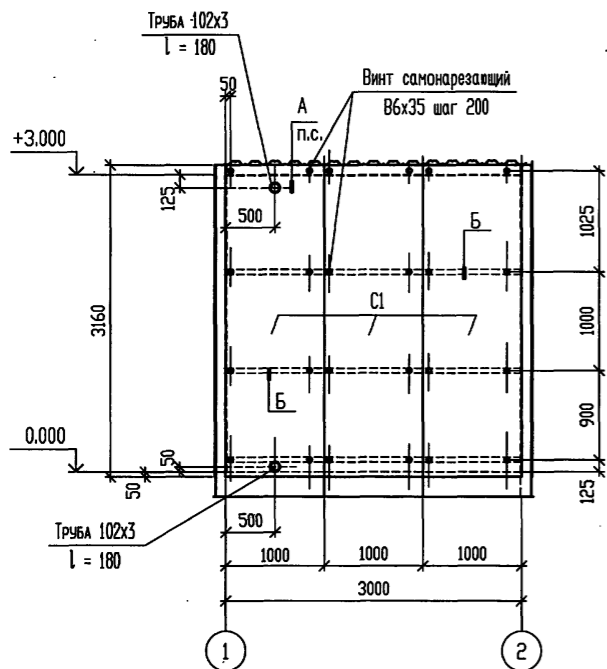
Инв. № подл. Подпись и дата. Взам. инв. №

Т.П. 903-1-311.96-KM1				
Блочно-модульная котельная на жидком топливе мощностью 0,5 МВт				
Блок котельной			Стадия	Лист
			Р	6
Узлы 1 ... 10 к листам 4, 5			OZONE OBOH	
Изм.	Кодч.	Лист № док.	Подп.	Дата
Нач. АСО	Ермолович			
Нач. спец.	Возник			
Нач. сект.	Возник			
Вед. инж.	Скрипка			
Проверил	Возник			
Н. контр.	Возник			
Привязан				
Инв. N				

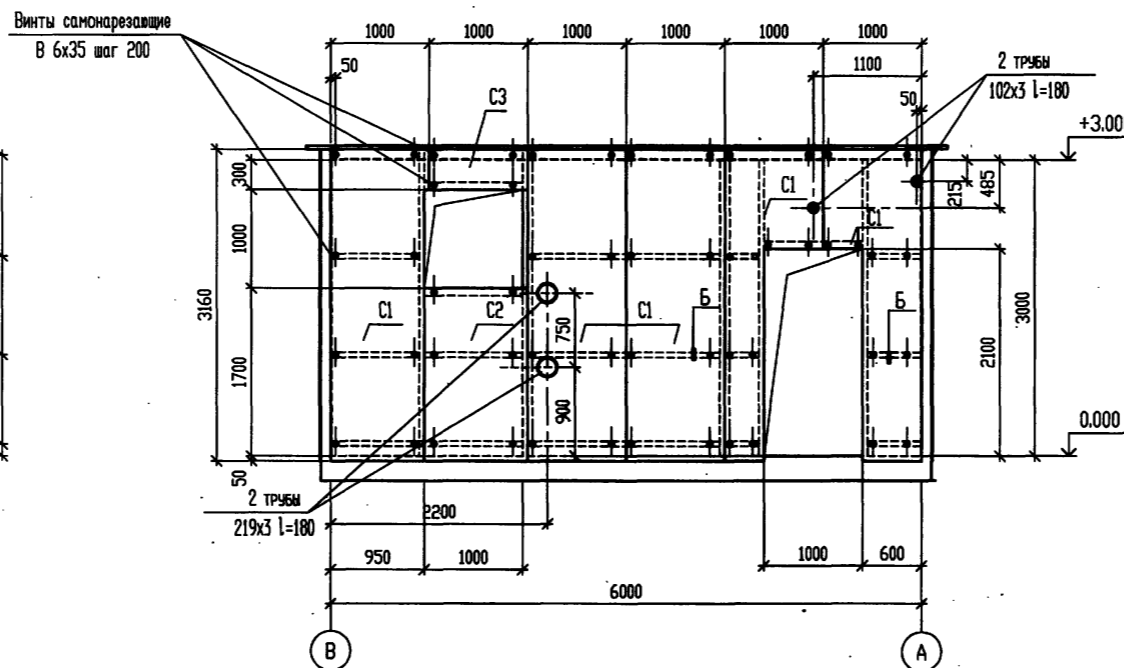


Схемы расположения элементов наружного стенового ограждения

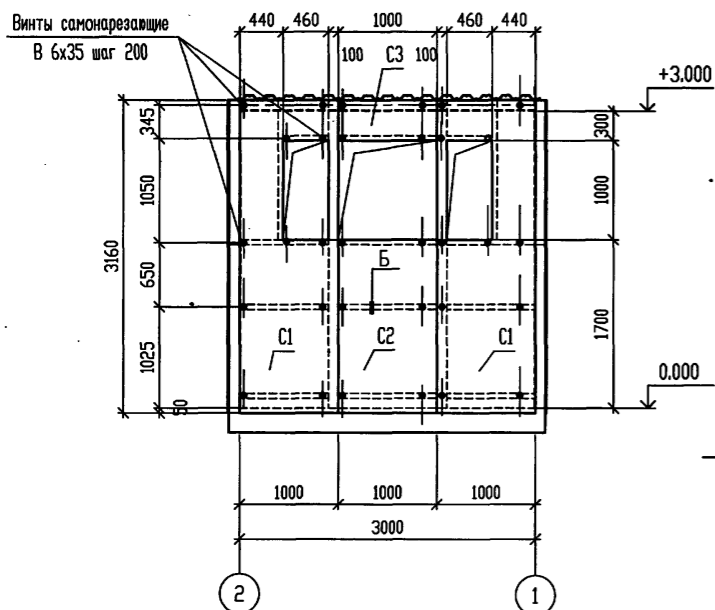
по оси А



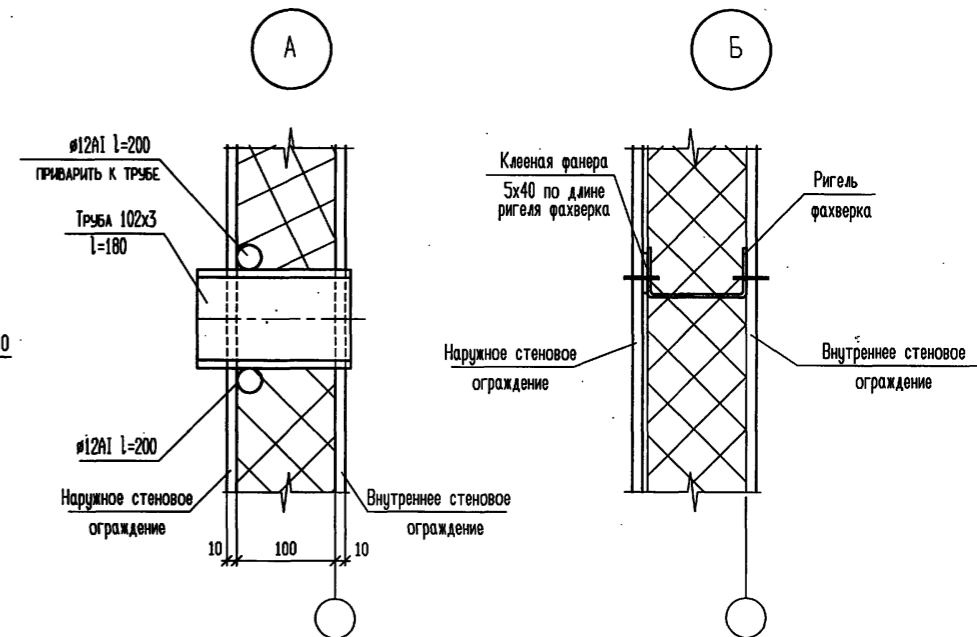
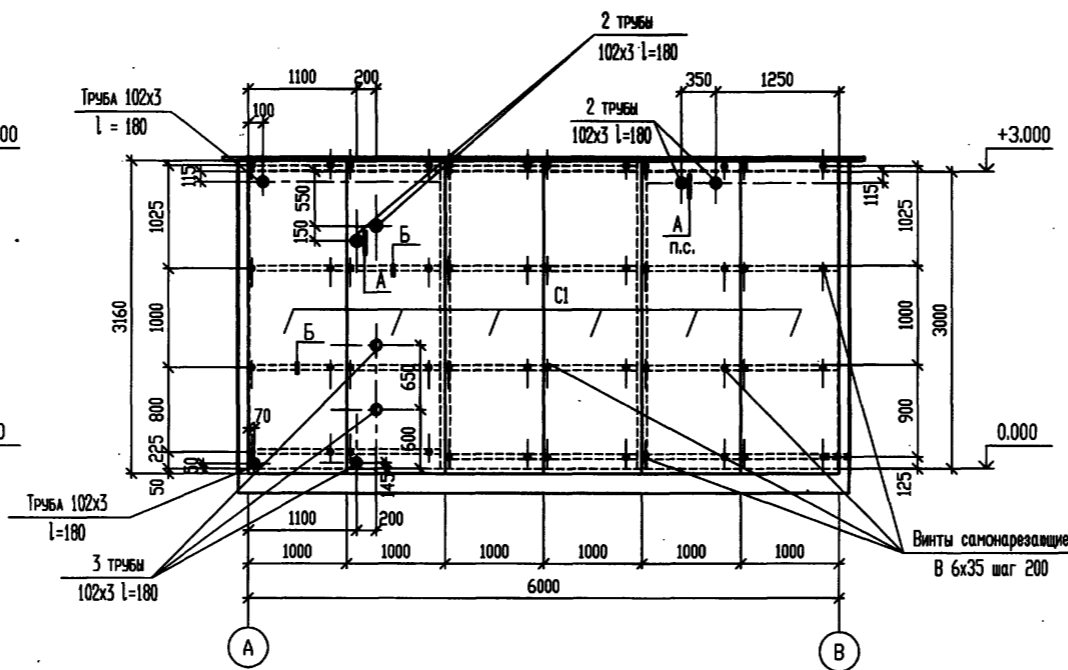
по оси 1



по оси В



по оси 2



ВЕДОМОСТЬ ЭЛЕМЕНТОВ

Марка	Сечение			Опорные усилия			Группа констр.	Марка металла	Примечание
	Эскиз	Поз	Состав	М т.с.м	N тс	Q тс			
C1	C10-1000-0.7		l = 3160	ГОСТ 24045-94			4	C235	16шт.
C2	C10-1000-0.7		l = 1750						2шт.
C3	C10-1000-0.7		l = 410						2шт.

1. Профилированный настил крепить между собой заклепками ЗК-12 (ТУ-36-2088-85) с шагом 300мм.
2. Расход клееной фанеры по узлу Б составляет 72.0п.м.

Т.П. 903-1-311.96-КМ1						
Блочно-модульная котельная на жидком топливе мощностью 0.5 МВт						
Блок котельной				Стация	Лист	Листов
				Р	7	
Схемы расположения элементов наружного стенового ограждения				OZONE		ALBON

Изм.	Кодч	Лист № док.	Подп.	Дата
Нач. АСО		Ермолович		
Г.л. спец.		Возник		
Нач.сект.		Возник		
Инженер		Соляникова		
Проверил		Возник		
Н.контр.		Возник		

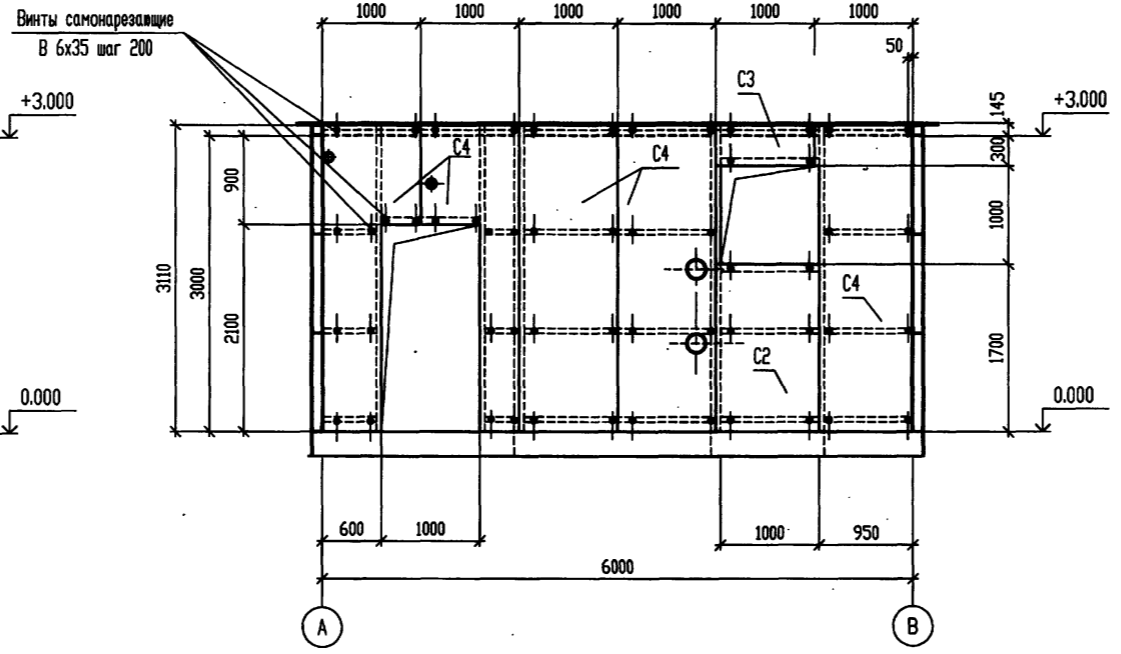
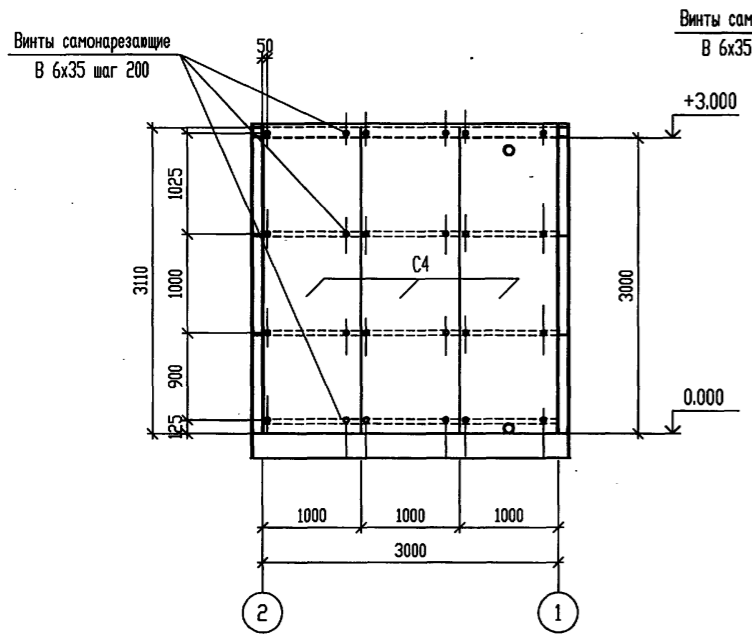
Альбом 2
Т.П. 903-1-311.96



Схемы расположения элементов внутреннего стенового ограждения

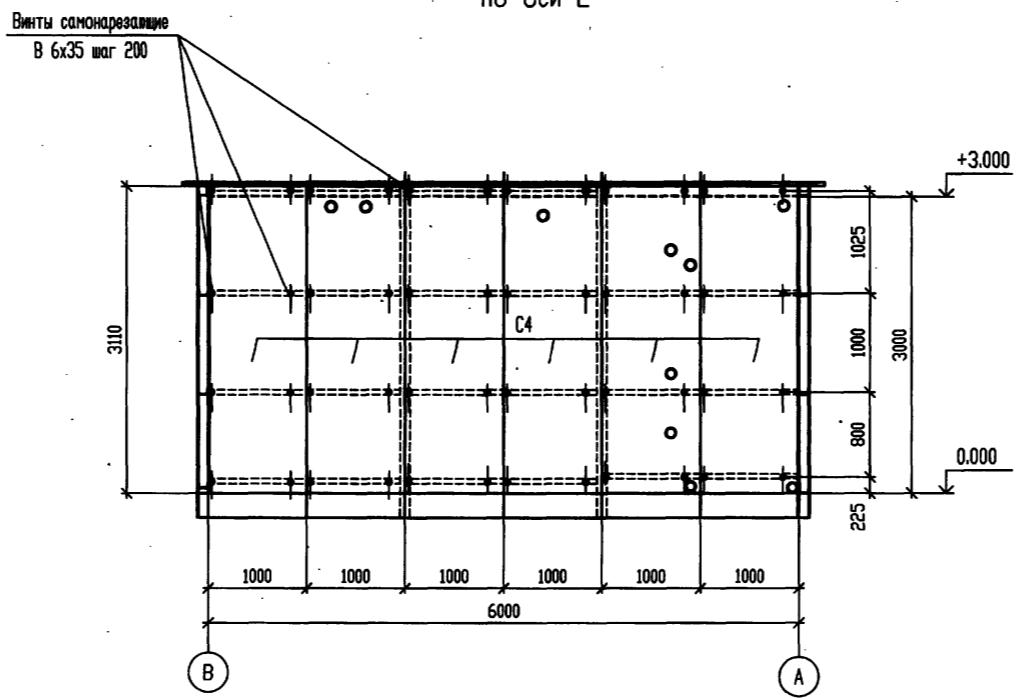
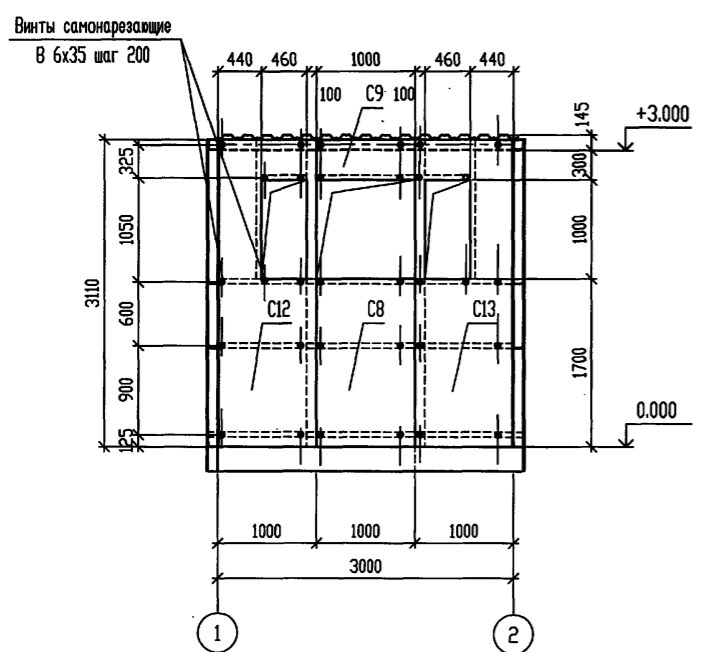
по оси А

по оси 1



по оси В

по оси 2



Марка	Сечение			Опорные усилия			Группа констр.	Марка металла	Примечание
	Эскиз	Поз	Состав	М тс.м	N тс	Q тс			
C2	C10-1000-0.7		l = 1700	ГОСТ 24045-94			4	C235	2шт.
C3	C10-1000-0.7		l = 410						2шт.
C4	C10-1000-0.7		l = 3110						16шт.

Профилированные листы крепить между собой комбинированными заклепками ЗК-12 (ТУ-36-2088-85) с шагом 300мм.

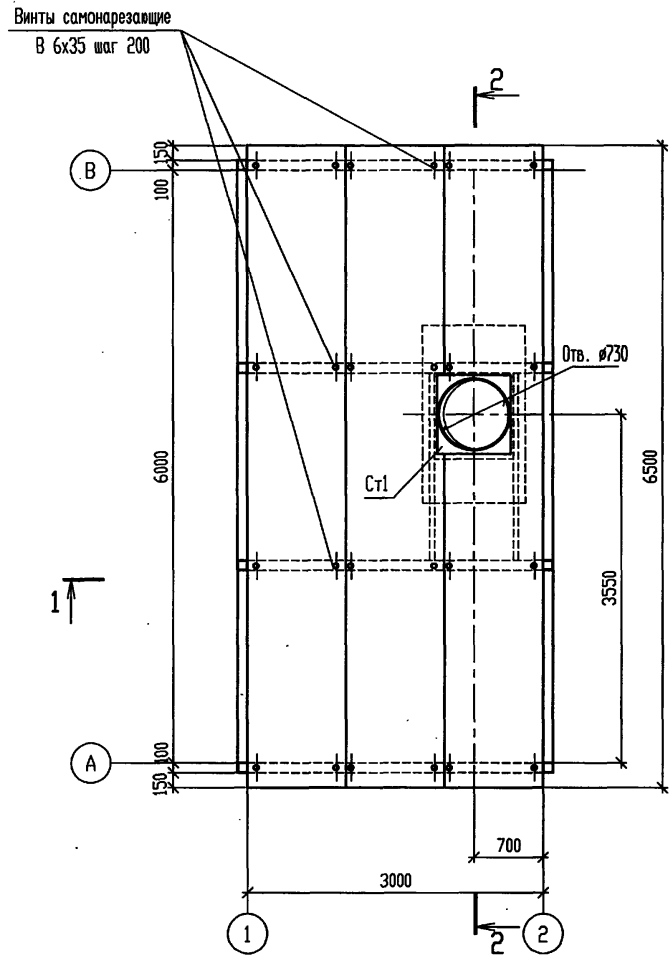
Инв. № подл. Подпись и дата. Взам. инв. №

Т.П. 903-1-311.96-КМ1						
Блочно-модульная котельная на жидком топливе мощностью 0.5 МВт						
Блок котельной				Стадия	Лист	Листов
				Р	8	
Схемы расположения элементов внутреннего стенового ограждения				OZONE OBOH		
400472-02 30 формат А2						

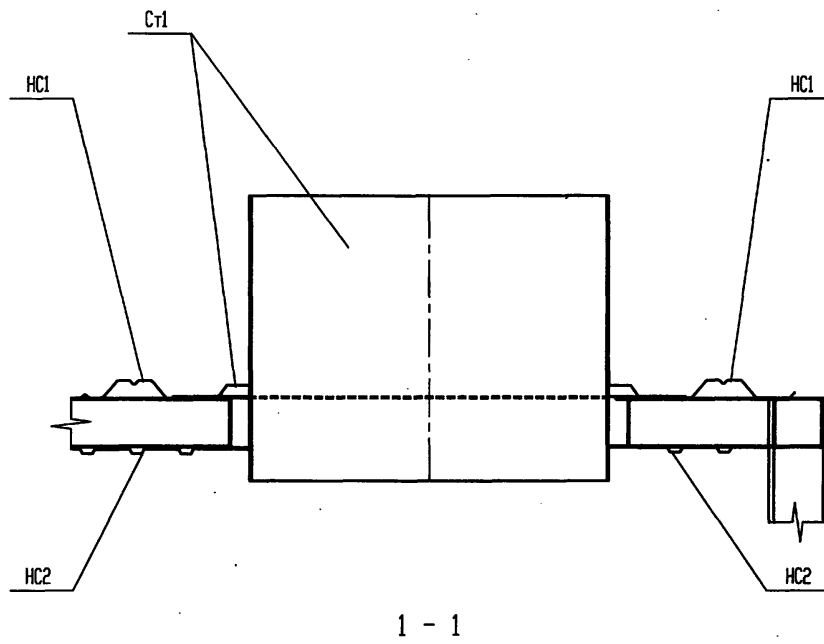
Изм.	Кодч.	Лист № док.	Подп.	Дата
Нач. АСО		Ермолович	<i>[Signature]</i>	
Гл. спец.		Возник	<i>[Signature]</i>	
Нач. сект.		Возник	<i>[Signature]</i>	
Инженер		Соляникова	<i>[Signature]</i>	
Проверил		Возник	<i>[Signature]</i>	
Н.контр.		Возник	<i>[Signature]</i>	



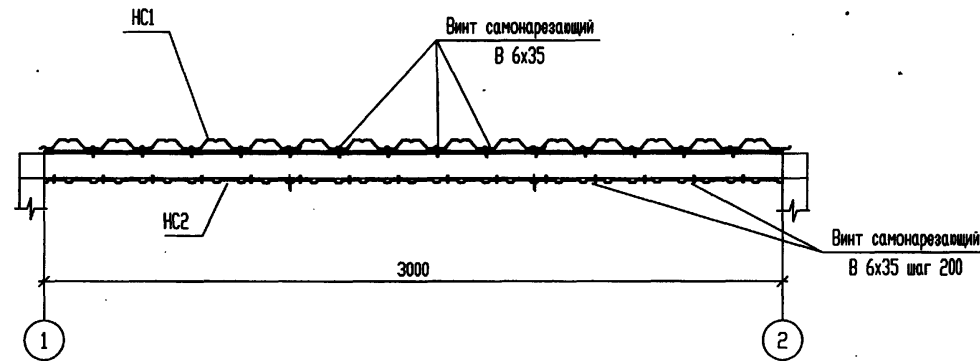
Схема расположения элементов настила



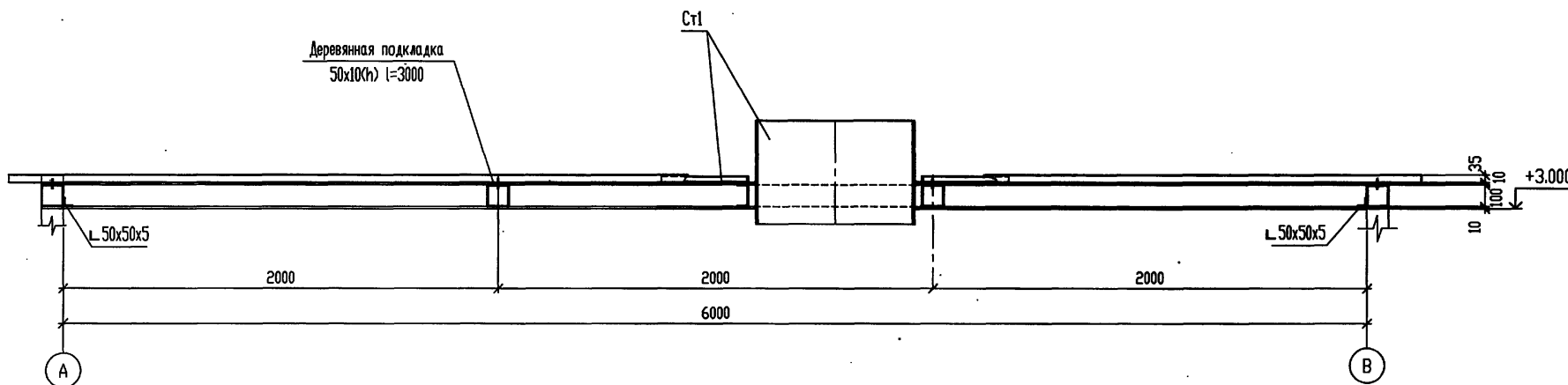
Деталь установки стакана



2 - 2



Деревянная подкладка 50x10(ч) l=3000



ВЕДОМОСТЬ ЭЛЕМЕНТОВ

Марка	Сечение			Опорные усилия			Группа констр.	Марка металла	Примечание
	Эскиз	Поз	Состав	М тс.м	N тс	Q тс			
HC1	HC35-1000-0.7		l = 6500						3шт.
HC2	HC10-1000-0.7		l = 5970	ГОСТ 24045-94				C235	3шт.
Ст1	Стакан Ст1			лист 10					1шт.

1. Профилированные листы крепить между собой комбинированными заклепками ЗК-12 (ТУ-36-2088-85) с шагом 300мм.
2. Подкладки выполнить из антисептированной древесины хвойных пород.

Т.П. 903-1-311.96-КМ1

Блочно-модульная котельная на жидком топливе мощностью 0.5 МВт

Привязан				Изм.			Лист			Стадия		
Изм.	Кодч	Лист	№ док.	Подп.	Дата	Р	Лист	Листов				
							9					

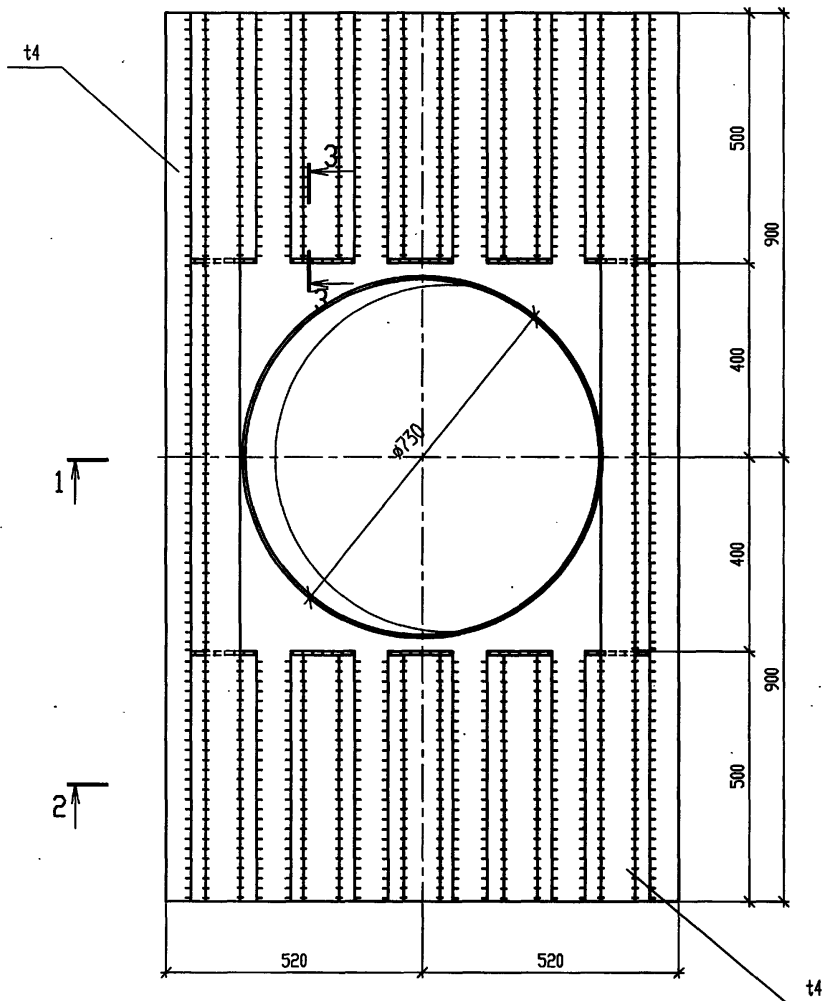
Блок котельной

Схема расположения элементов настила покрытия





Стакан Ст 1



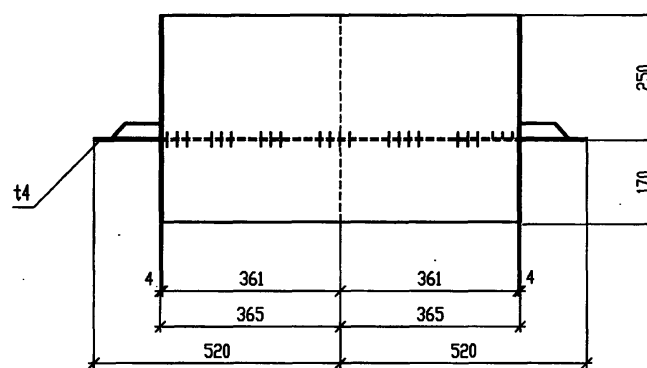
1↑

2↑

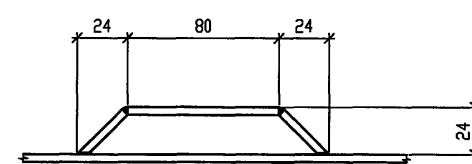
1↑

2↑

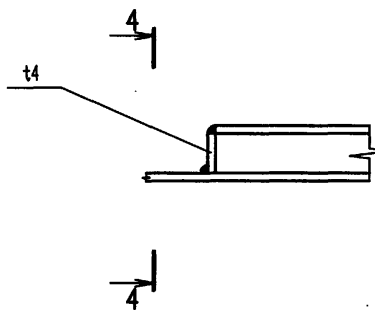
1 - 1



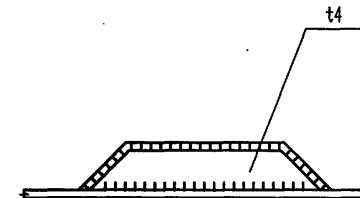
1



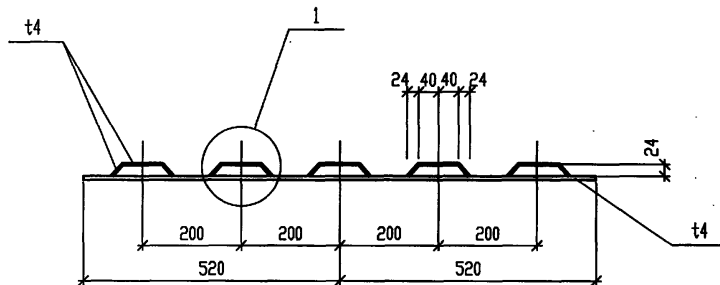
3 - 3



4 - 4



2 - 2



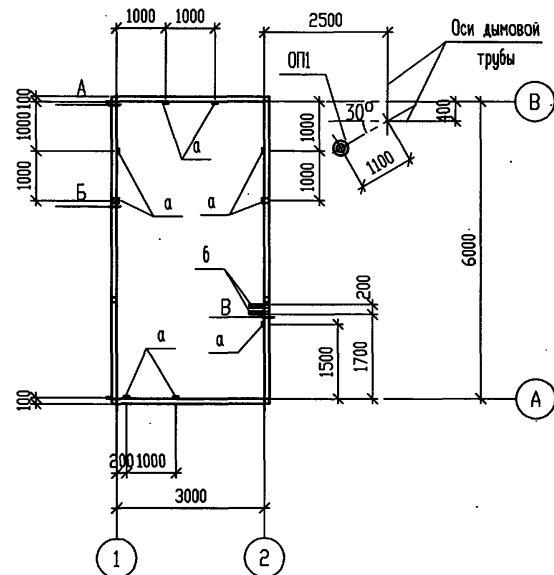
				Т.П. 903-1-311.96-КМ1			
				Блочно-модульная котельная на жидком топливе			
				мощность 0.5 МВт			
Изм.	Кол-во	Лист № док.	Подп.	Дата	Стадия	Лист	Листов
Нач. АСО		Ермолович	<i>[Signature]</i>		Р	10	
Гл. спец.		Возник	<i>[Signature]</i>				
Нач. сект.		Возник	<i>[Signature]</i>		Блок котельной		
Инженер		Соляникова	<i>[Signature]</i>				
Проверил		Возник	<i>[Signature]</i>		Стакан Ст1		
Н.контр.		Возник	<i>[Signature]</i>				



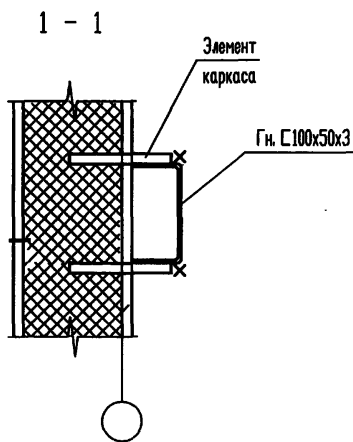
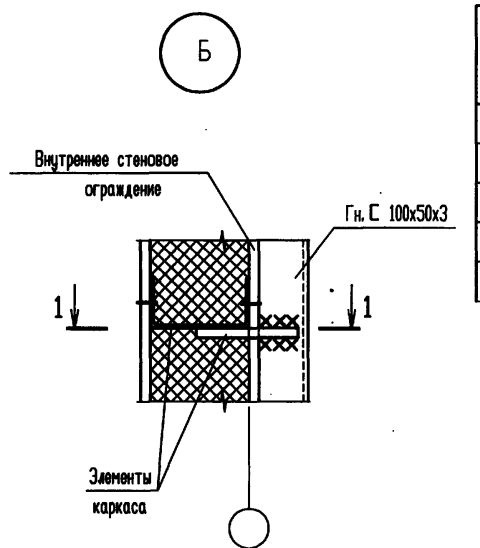
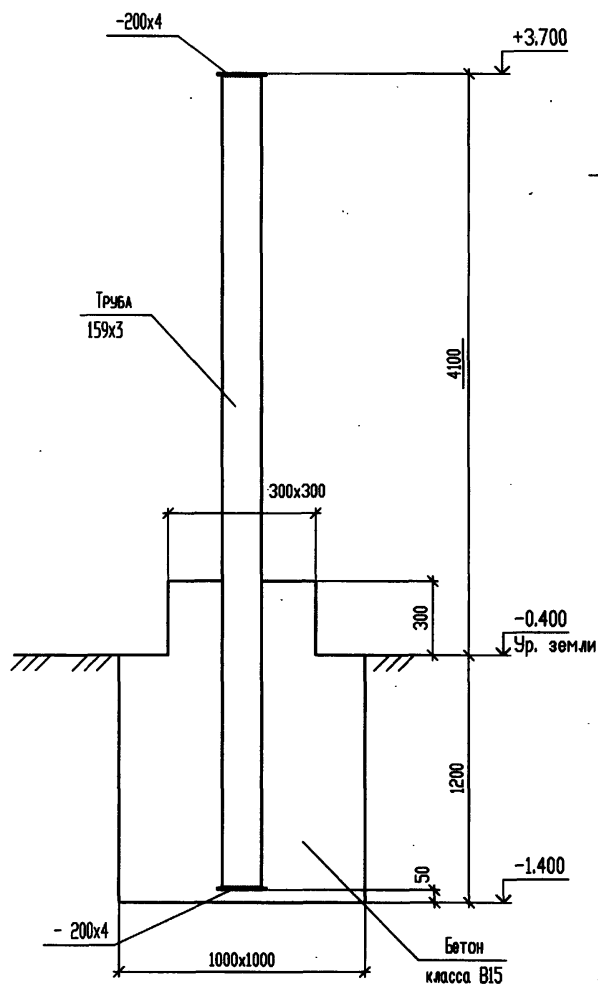
Инв. № подл. Подпись и дата. Взам. инв. №



Схема расположения опор под технологическое оборудование и элементов заземления



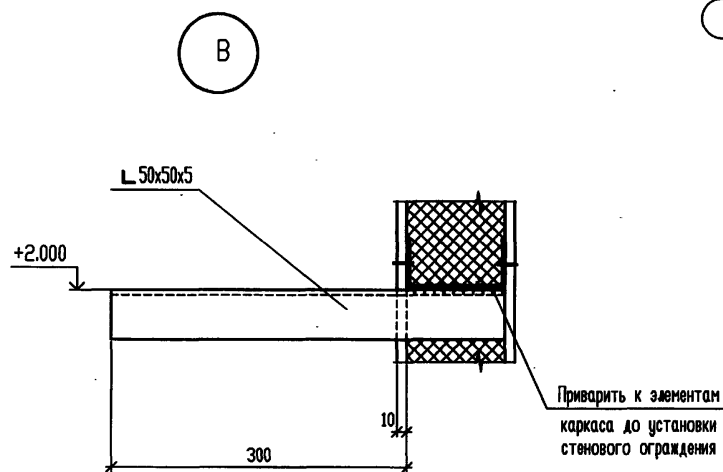
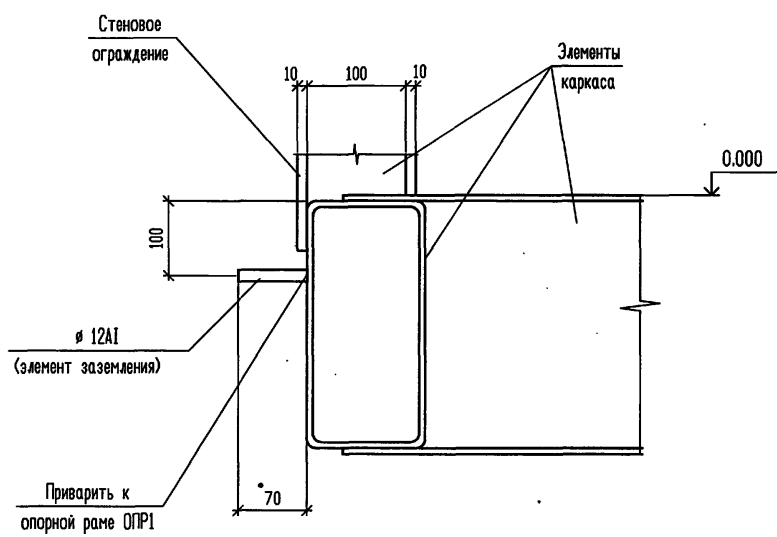
ОП1 (Pн = 300кг)



ВЕДОМОСТЬ ЭЛЕМЕНТОВ

Марка	Сечение			Опорные усилия			Группа констр.	Марка металла	Примечание
	Эскиз	Поз	Состав	М т.с.м	N т.с	Q т.с			
a			Гн.С100x50x3		0,2		3	C235	
б			L 50x50x5	0,01		0,05	3	C235	
ОП1	Опора ОП1			лист 11			3		1шт.

Расход бетона класса В15 на фундамент под опоры ОП1 составляет 1.23м³



				Т.П. 903-1-311.96-КМ1			
				Блочная модульная котельная на жидком топливе мощность 0.5 МВт			
Изм.	Кодч	Лист № док	Подп.	Дата	Стадия	Лист	Листов
Нач. АСО		Ермолович			Р	11	
Гл. спец.		Возник					
Нач. сект.		Возник					
Инженер		Соляникова					
Проверил		Возник					
Н.контр.		Возник					

Привязан
Инв. N

Блок котельной
Схема расположения опор под технологическое оборудование и элементов заземления



ВЕДОМОСТЬ РАБОЧИХ ЧЕРТЕЖЕЙ ОСНОВНОГО КОМПЛЕКТА

Лист	Наименование	Примечание
1	Общие данные. План на отм. 0.000. Схема системы В1.	

ВЕДОМОСТЬ ССЫЛОЧНЫХ И ПРИЛАГАЕМЫХ ДОКУМЕНТОВ

Обозначение	Наименование	Примечание
	Ссылочные документы:	
Серия 5.900-7	Опорные конструкции и средства крепления стальных трубопроводов внутренних санитарно-технических систем	
	Прилагаемые документы:	
Т.п.903-1-311.96-ВК1.С1	Спецификация оборудования, изделий и материалов	Альбом 5

ОБЩИЕ УКАЗАНИЯ

Проект блока котельной разработан на основании нормативных документов:
 - СНиП 2.04.01-85 "Внутренний водопровод и канализация зданий",
 - СНиП II-35-76 "Котельные установки",
 - СНиП 3.05.01-85 "Внутренние санитарно-технические системы".

За условную отметку 0.000 принят уровень чистого пола, что соответствует абсолютной отметке 0.000 по генплану.

Блок котельной имеет IIIа степень огнестойкости строительных конструкций с категорией производства "Г". Согласно СНиП II-35-76 п.п.17.5, 17.6 и СНиП 2.04.01-85 т.2, п.6.3 в блоке котельной предусматривается установка пожарных кранов $D=65$ мм из расчета орошения каждой точки помещения двумя струями производительностью 7,5 л/с каждая. Пожарные краны комплектуются пожарными стволами с диаметром срыска 19 мм и рукавами выкидными латексированными длиной 20м.

Расчетные расходы по системе водопровода сведены в таблицу основных показателей.

В блоке котельной запроектирована сеть хозяйственно-питьевого производственно-противопожарного водопровода.

Водопровод хозяйственно-питьевой производственно-противопожарный, подающий воду на тушение пожара $D=65-100$ мм, выполнить из стальных электросварных труб по ГОСТ 10704-91, а водопровод, подающий воду на хозяйственно-бытовые нужды $D=15-25$ мм, выполнить из стальных оцинкованных водогазопроводных труб по ГОСТ 3262-75* с соединением на фитингах из ковкого чугуна.

Стальные трубы и арматуру после монтажа и испытаний покрыть защитным слоем:
 - грунтровка ГФ-021 (ГОСТ 25129-82) - 1 слой;
 - эмаль ПФ-115 (ГОСТ 6465-76) - 2 слоя.
 Поверхность покрытия - 7,5 м².

Технические решения, принятые в настоящем проекте (комплекте рабочих чертежей), соответствуют требованиям экологических, санитарно-гигиенических, противопожарных и других норм, действующих на территории Российской Федерации, и обеспечивают безопасную для жизни и здоровья людей эксплуатацию объекта при соблюдении предусмотренных рабочими чертежами мероприятия.

..... 1996 г.

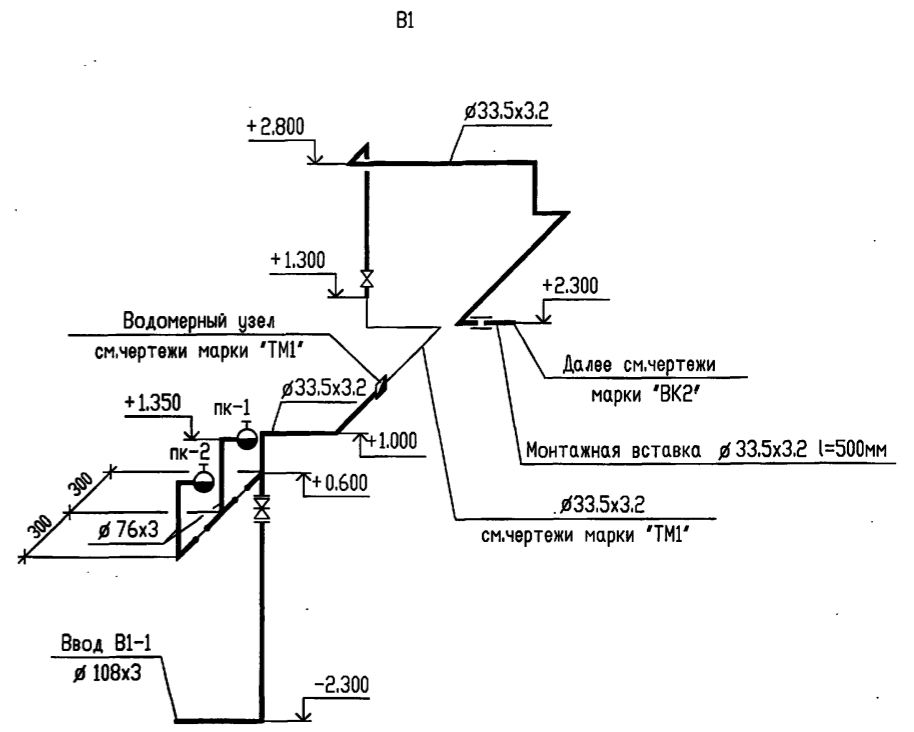
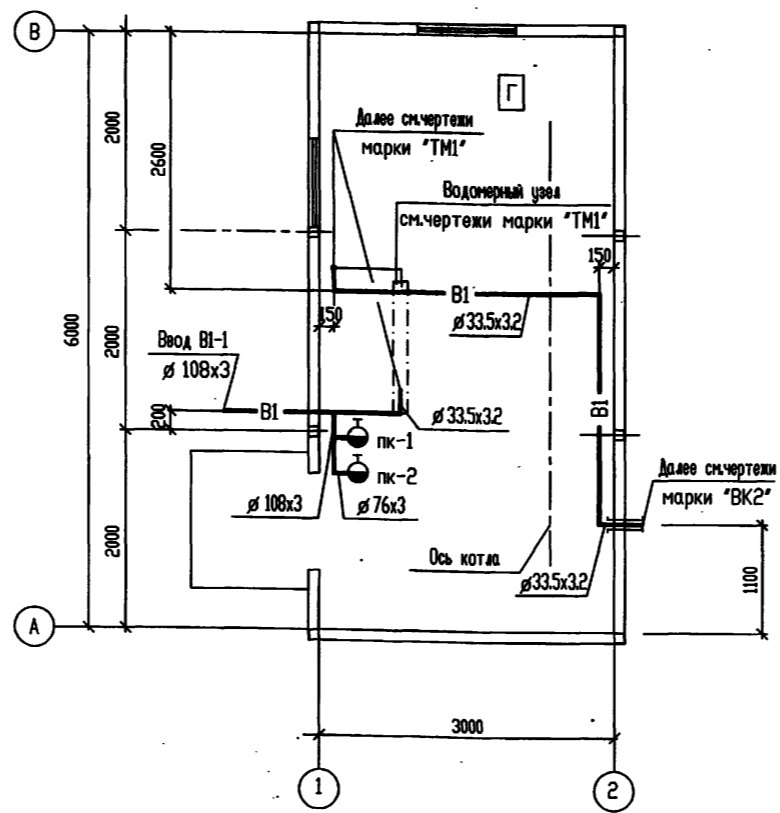
Главный инженер проекта *Писаренко Е.И.*

Стальной трубопровод (ввод В1), прокладываемый в земле, покрыть изоляцией усиленного типа:
 - мастика битумно-резиновая;
 - стеклохолст;
 - гидроизол.
 Поверхность покрытия - 0,8 м².

ОСНОВНЫЕ ПОКАЗАТЕЛИ ПО ВНУТРЕННИМ СЕТЯМ ВОДОСНАБЖЕНИЯ И КАНАЛИЗАЦИИ

Наименование системы	Напор м	Расчетный расход				Примечание
		м ³ /сут	м ³ /ч	л/с	при пожаре л/с	
Водопровод хозяйственно-питьевой производственно-противопожарный (В1) в том числе:	12	5,43	0,21	0,16	15,0	При пожаре напор - 15м
		0,014	0,01	0,1		
		4,8	0,2	0,06		
полив территории		0,62	-	-		

План на отм. 0.000



Привязан		Листов	
ИВН			
Т.П.903-1-311.96-ВК1			
Блочная-модульная котельная на жидком топливе мощностью 0,5 МВт			
Изм.	Кол.	Лист	Листов
Г.ИП.	Писаренко		
Нач.отг.	Чалбышев		
Вед.инж.	Катунина		
Пробер.	Абрамова		
Н.контр.	Чалбышев		
Блок котельной		Стадия	Лист
Общие данные.		Р	1
План на отм.0.000.Схема системы В1.		OZONE OBOH	



Т.П. 903-1-311.96

ВЕДОМОСТЬ РАБОЧИХ ЧЕРТЕЖЕЙ ОСНОВНОГО КОМПЛЕКТА

Лист	Наименование	Примечание
1	Общие данные. План на отм. 0.000. Схема транзитных трубопроводов системы отопления.	

ВЕДОМОСТЬ ССЫЛОЧНЫХ И ПРИЛАГАЕМЫХ ДОКУМЕНТОВ

Обозначение	Наименование	Примечание
	Ссылочные документы	
Серия 5.900-7	Опорные конструкции и средства крепления стальных трубопроводов внутренних санитарно-технических систем.	
	Прилагаемые документы	
Т.П. 903-1-311.96-0B1.C1	Спецификация оборудования, изделий и материалов	Альбом 5

ОБЩИЕ УКАЗАНИЯ

1. Исходные данные.

При выполнении типового проекта блока котельной использованы следующие нормативные документы:
 - СНиП 2.01.01-82 "Строительная климатология и геофизика".
 - СНиП II-3-79** "Строительная теплотехника".
 - СНиП 2.04.05-91 "Отопление, вентиляция и кондиционирование".
 - СНиП II-35-76 "Котельные установки".

2. Расчетные параметры наружного и внутреннего воздуха.

Расчетные температура наружного воздуха для проектирования систем отопления и вентиляции:
 - холодный период года - минус 30°C;
 - теплый период года - 10°C
 Расчетная температура воздуха в рабочей зоне блока котельной - 12°C

3. Решения по отоплению и вентиляции.

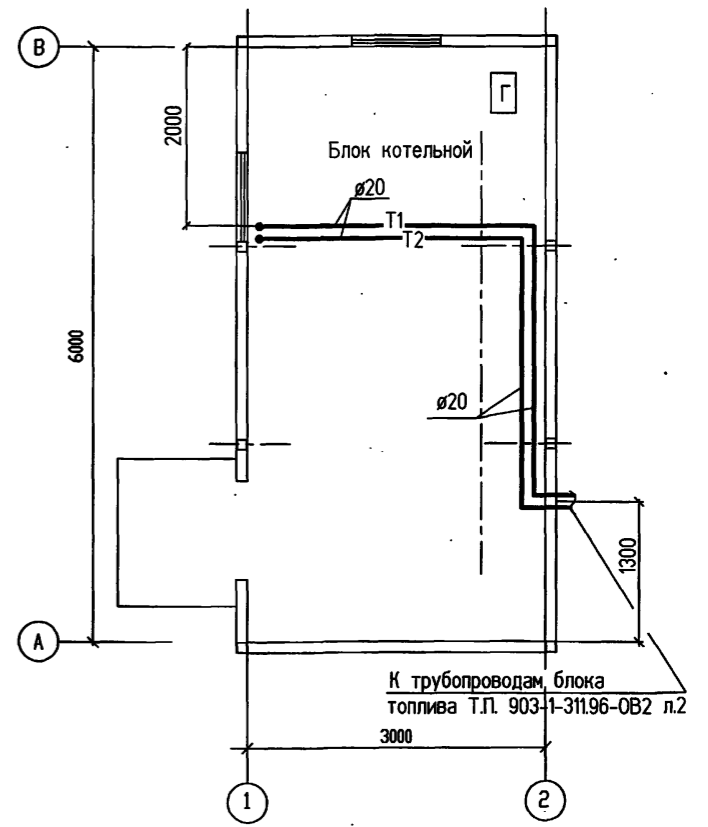
Отопление.

Отопление блока котельной осуществляется за счет теплопоступлений от технологического оборудования и трубопроводов.

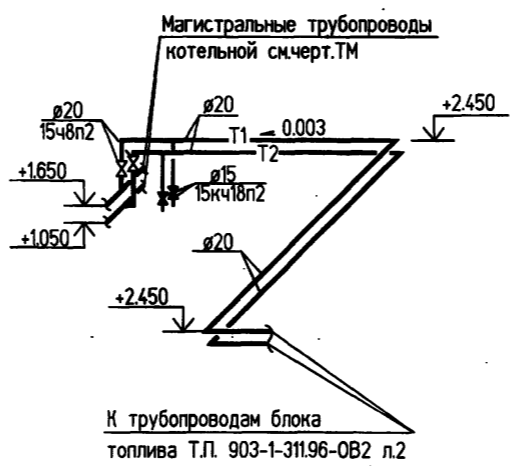
Вентиляция.

Основной вредностью, выделяющейся в блоке котельной, являются теплоизбытки, на ассимиляцию которых и рассчитан воздухообмен. Вентиляция предусмотрена приточно-вытяжная смешанная: вытяжка механическая (дутьевым вентилятором), приток естественный (через жалюзийные решетки см. чертежи марки АС).

План на отм. 0.000



Транзитные трубопроводы системы отопления

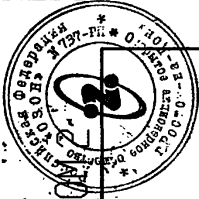


Технические решения, принятые в настоящем проекте (комплекте рабочих чертежей), соответствуют требованиям экологических, санитарно-гигиенических, противопожарных и других норм, действующих на территории Российской Федерации, и обеспечивают безопасную для жизни и здоровья людей эксплуатацию объекта при соблюдении предусмотренных рабочими чертежами мероприятий.

1996 г.

Главный инженер проекта *Е.И. Писаренко* Писаренко Е.И.

Привязан		Листов	
Инв. N		Т.П. 903-1-311.96-0B1	
Блочно-модульная котельная на жидком топливе мощностью 0,5 МВт		Блок котельной	
Изм.	Кол.уч.	Лист	Листов
Г.И.П.	Писаренко	Р	1
Нач.отд.	Чалбышев	1	1
Нач.сек.	Полковникова		
Инженер	Гуськова		
Проверил	Полковникова		
Общие данные. План на отм. 0.000. Схема транзитных трубопроводов системы отопления.		OZONE OZON	



Т.П. 903-1-311.96

Имя, подл. Подпись и дата Возмен инв.Н

Ведомость рабочих чертежей основного комплекта

Ведомость ссылочных и прилагаемых документов

Общие указания

Лист	Наименование	Примечание
1	Общие данные.	
2	Распределительная сеть ~380/220В. Схема принципиальная (начало).	
3	Распределительная сеть ~380/220В. Схема принципиальная (окончание).	
4	Расположение электрооборудования и прокладка кабелей. План.	
5	Электроосвещение внутреннее. План.	

Обозначение	Наименование	Примечание
	<u>Ссылочные документы.</u>	
A7-92	Прокладка кабелей в производственных помещениях.	
5.407-130	Прокладка проводов и кабелей в полиэтиленовых трубах в производственных помещениях.	
	<u>Прилагаемые документы.</u>	
Т.П.903-1-311.96-ЭМ1.С1	Спецификация оборудования, изделий и материалов.	Альбом 6

Электротехническая часть разработана в соответствии со следующей нормативно-технической документацией:
 -ПУЭ-85 "Правила устройства электроустановок";
 -СНиП 3.05.06-85 "Электротехнические устройства".
 -СНиП 23-05-95 "Естественное и искусственное освещение".
 Установленная мощность электроприемников- 14,0кВт в том числе блок топлива - 2,58кВт.
 По степени надежности и бесперебойности электроснабжения электроприемники относятся ко II категории.
 Для приема электроэнергии в блоке котельной установлен щит управления электроэнергией ЩУЭ.
 Для распределения электроэнергии установлен щит питания и сигнализации ШПС (см. проект марки АТМ1).
 Для управления электроосвещением на щите управления электроэнергией ЩУЭ установлены автоматические выключатели.
 Все металлические части электрооборудования, нормально не находящиеся под напряжением, зануляются нулевой жилой.
 Для заземления блока котельной в строительной части проекта предусмотрены болты заземления.
 Проходы кабелей через стены выполнены в отрезках труб, предусмотренных в строительной части проекта, при этом зазоры между кабелем и трубой заделаны массой из негорючего материала.
 Монтаж электротехнических устройств выполнить в соответствии с СНиП 3.05.06-85 "Электротехнические устройства".

Указания по привязке

- При привязке проекта необходимо решить:
 - способ прокладки, марку, сечение и длину питающих кабелей от ЩУЭ;
 - при необходимости выполнить светоограждение, заземление и молниезащиту дымовой трубы;
 - выполнить заземление строительной конструкции блок-котельной;
 - при необходимости проложить дополнительный контур заземления.

Технические решения, принятые в настоящем проекте (комплекте рабочих чертежей), соответствуют требованиям экологических, санитарно-гигиенических, противопожарных и других норм, действующих на территории Российской Федерации, и обеспечивают безопасную для жизни и здоровья людей эксплуатацию объекта при соблюдении предусмотренных рабочими чертежами мероприятий.

_____199_г.
 Главный инженер проекта _____/ Е.И.Писаренко/

				ПРИВЯЗАН		
						Листов
ИНВ.Н						
				Т.П.903-1-311.96-ЭМ1		
				Блочно-модульная котельная на жидком топливе мощностью 0,5МВт.		
ИЗМ.	КОМ.	ЛИСТ	И ДК.	ПОДПИСЬ	ДАТА	
ГИП				Писаренко		
Нач.отд.				Ласыкин		
Гл.спец.				Попов		
Вед.инж.				Чернявская		
Провер.				Попов		
Н.контр.				Савченко		
				Блок котельной		Стадия Лист Листов Р 1 5
				Общие данные		OZONE OBOH



АЛББ
Т.П.903-1-311.96

Участок сети 1	Участок сети 2	Кабель, провод			Труба		Электроприемник					
		Обозначение	Марка	Количество, число жил и сечение	Длина, м	Обозначение на плане	Длина, м	Обозначение	Руст или Рном кВт	Расч или Ином / Пуск А	Наименование, тип, обозначение чертежа, принципиальной схемы	
									14,0 / 8,3	15,8	Ввод рабочий ~380/220В	
									14,0 / 8,3	15,8	Ввод резервный ~380/220В	
				гр.1	Учтен в электроосвещении				0,6	2,8	Рабочее освещение (блок котельной)	
					Учтен в электроосвещении				0,25	2,3	Понижающий трансформатор	
				гр.1А	Учтен в электроосвещении				0,3	1,4	Аварийное освещение (блок котельной)	
				гр.2	Учтен в электроосвещении				0,7 / 0,4	1,8	Рабочее освещение (блок топлива)	
					Учтен в электроосвещении				0,38	1,73	Аварийное освещение (блок топлива)	
					**				11,7 / 6,6	12,0	Автомат ввода щит ЩПС	
				К2.1	АВВГ 4x2,5	12	К2.1-Т1.25	3	К2.1	3,0	6,3 / 40,8	Насос сетевой КМ20/30
				К2.2	АВВГ 4x2,5	13	К2.2-Т1.25	3	К2.2	3,0	6,3 / 40,8	Насос сетевой КМ20/30
				К3.1-1	АВВГ 4x2,5	15	К3.1-Т1.25	3	К3.1	0,75	1,7 / 9,4	Насос подпиточный КМ4/26
				К3.2-1	АВВГ 4x2,5	14	К3.2-Т1.25	3	К3.2	0,75	1,7 / 9,4	Насос подпиточный КМ4/26
				К1.1-1	АВВГ 4x2,5	8			К1.1	1,1	2,3 / 13,6	Агрегат тепловой ТА-250
				К1.2-1	АВВГ 4x2,5	8			К1.2	1,1	2,3 / 13,6	Агрегат тепловой ТА-250

□ - данные о кабелях решаются при привязке проекта
 * - см. проект марки ЭМ2
 ** - см. проект марки АТМ1
 Данную схему рассматривать совместно с проектом марки АТМ1 лист 2

Изм. №, дата, взамен инв.№

А | А
см. лист 3

Т.П.903-1-311.96-3М1					
Блочно-модульная котельная на жидком топливе мощностью 0,5МВт					
Изм.	Кодч.	Лист	Изм.	Подпись	Дата
ПРИВЯЗАН			Нач.отд. Ласыкин		
			Гл.спец. Попов		
			Вед.инж. Чернявская		
			Инж. Исаева		
			Провер. Попов		
			Н.контр. Савченко		
ИНВ.№			Блок котельной		Стадия Р
			Распределительная сеть ~380/220В, Схема принципиальная (начало).		Лист 2
			Листов		Листов



АЛБГБ
Т.П.903-1-311.96

Аппарат отходящей линии (ввода) обозначение тип Ином,А расцепитель или плавкая вставка,А	Пусковой аппарат обозначение тип Ином,А расцепитель или плавкая вставка,А установка теплового реле,А	Кабель,провод				Труба		Электроприемник			
		Обозначение	Марка	Количество, число жил и сечение	Длина, м	Обозначение на плане	Длина, м	Обозначение	Руст или Рном кВт	Расч или Ином лпуск А	Наименование, тип, обозначение чертежа принципиальной схемы
см. лист 2 А А											
SF7 AK63-3M 63 2.0	КВКМ П12-010252 2.48	1	К8-1	АВВГ 4x2,5	5*	К8.1-П1.25	3*	К8	1,1	2.48 13.6	Насос перекачивающий
					**						Пост кнопочный
SF8 AK63-3M 63 2.5								Я1	0.78	2.2 9.8	Световое ограждение дымовой трубы Ввод N1
SF9 AK63-3M 63 2.5								Я1	0.78	2.2 9.8	Световое ограждение дымовой трубы Ввод N2
SF17 AK63-1M 63 0.6	К4Х РШ-П-20-0- IP43-01-10/220 A,0,6	1	К4-1	АВВГ 3x2,5	10			К4	0.06	0.27	Установка комплексона
GB 6СТ-55А -24В		1	УОТС1-1	ВВГ 2x2,5	1			УОТС1-1	0.02	0.9	Аварийное питание УОТС1-24В
		1	УОТС2-1	ВВГ 2x2,5	1			УОТС2-1	0.02	0.9	Аварийное питание УОТС2-24В

Потребность кабелей и проводов длина, м

Число и сечение жил напряжение	Марка			
	АВВГ	ВВГ		
3x2,5-0,66	10			
4x2,5-0,66	70			
2x2,5-0,66		2		

Потребность труб

Обозначение по стандарту	Диаметр по стандарту мм	Длина, м
ПВХ-В-3П25У	25	8
T25x1,6	25	12

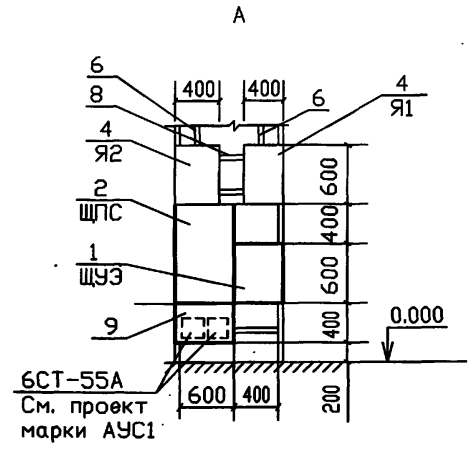
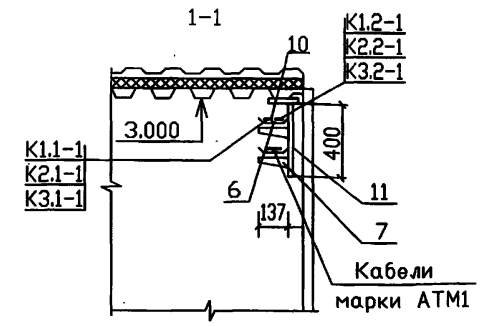
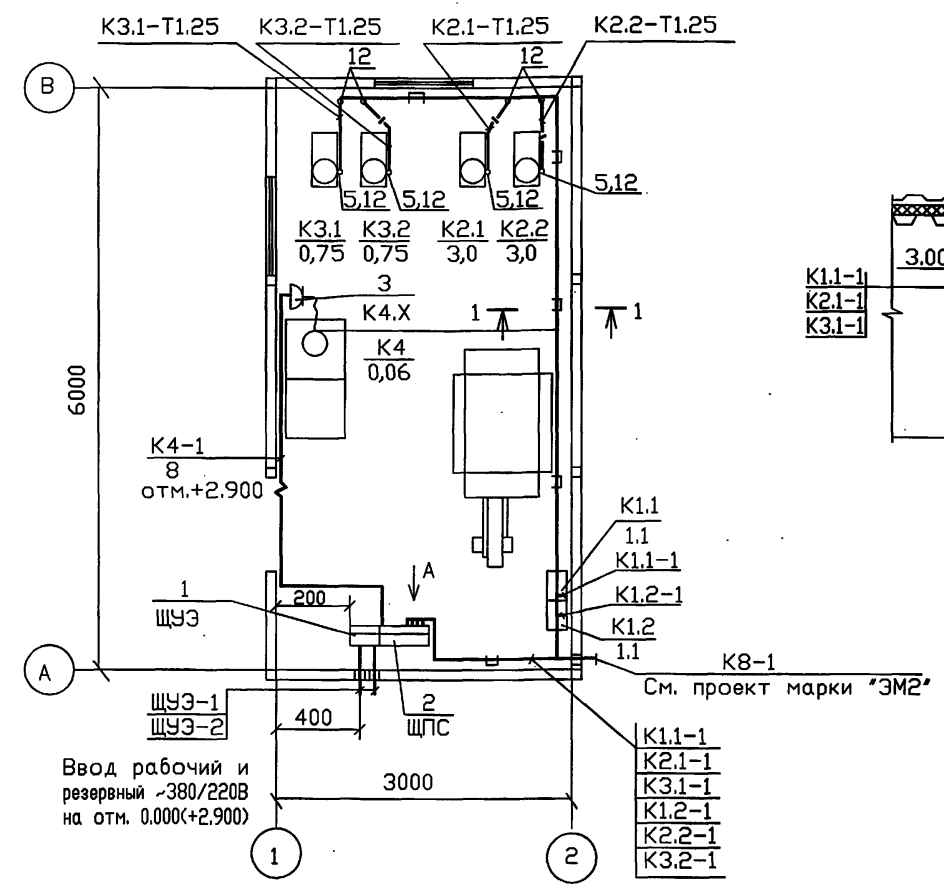
Имя, Подпись и дата. Взамен ИИИИ

Т.П.903-1-311.96-3М1					
Блочно-модульная котельная на жидком топливе мощностью 0,5МВт					
ПРИВЯЗАН		ИЗМ.	КОЛ-ВО	ЛИСТ И ДК	ПОДПИСЬ ДАТА
		Нач.отд.	Ласыкина		
		Гл.спец.	Попов		
		Вед.инж.	Чернявская		
		Инж.	Исаева		
		Провер.	Попов		
		И.контр.	Савченко		
Блок котельной				Стадия	Лист
				Р	3
Распределительная сеть ~380/220В. Схема принципиальная (окончание).				OZONE OBOH	



АЛБОН
Т.П. 903-1-311.96

План на отм. 0.000



1. Напряжение сети 380/220В с глухим заземлением нейтрали.
2. Распределительная сеть выполнена кабелем марки АВВГ на лотках, в пластмассовых трубах в полу и открыто.
3. Все металлические части электрооборудования, нормально не находящиеся под напряжением, зануляются нулевой жилой кабеля.
4. Металлические конструкции котельной, трубопроводы всех назначений, кабельные конструкции, лотки присоединяются круглой сталью диаметром 6мм к болту зануления вводного шкафа ЩУЭ.
5. Щиты ЩУЭ и ЩПС установлены на конструкции предусмотренной в строительной части проекта.
6. Конструкции потолочные поз. 11 привариваются к строительным прогонам блока.
7. Проходы кабелей через стены выполнены в патрубках.

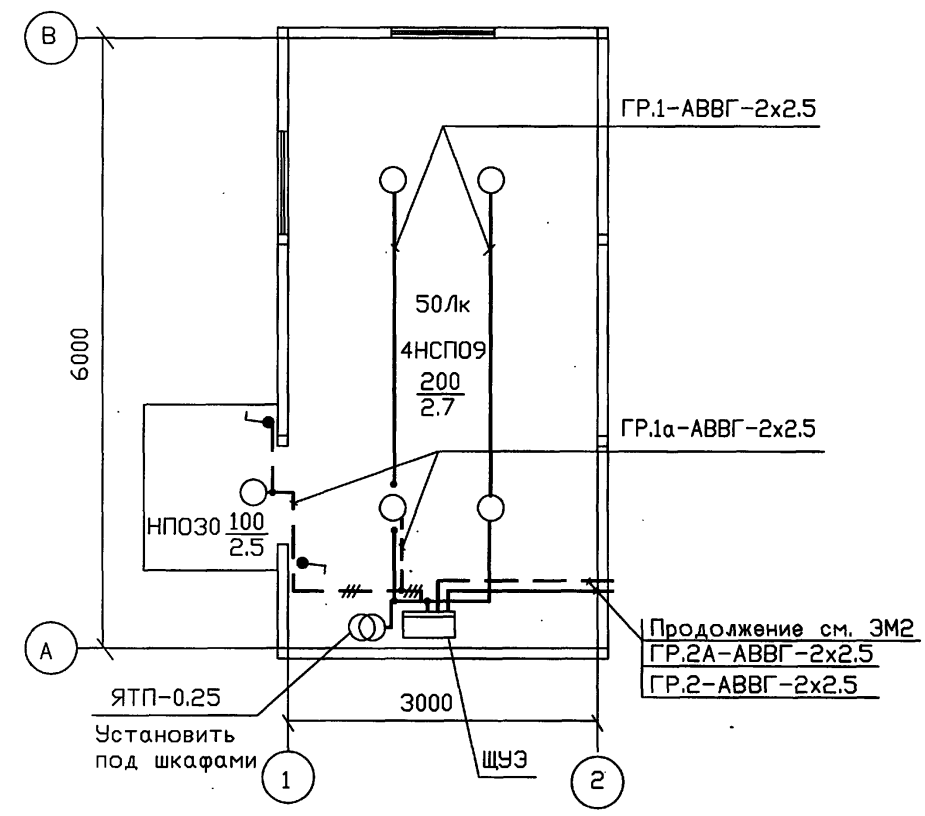
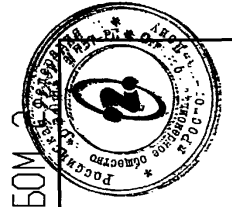
Марка поз.	Обозначение	Наименование	Кол.	Масса ед.кг	Примечание
<u>Электрооборудование</u>					
1		Щит управления электро-энергией ЩУЭ	1		См. проект марки АТМ1
2		Щит питания и сигнализации ЩПС	1		
3		Розетка штепсельная РШ-П-20-0-IP43-01-10/220	1		К4Х
4		Ящик управления Я1, Я2	2		При необходимости свето-ограждения трубы
<u>Изделия концерна НПО "Электромонтаж"</u>					
5		Ввод гибкий К1081УЗ	4		
6		Лоток НЛ10-П1.87УЗ	5		
7		Полка К1150УЗ	6		
8		Полоса перфорированная	4		
9		Ящик протяжной К655У2	1		Для установки аккумуляторных батарей 6СТ-55А
10		Уголок К237У2	5		
<u>Конструкции</u>					
11	A7-92-36	Конструкция потолочная КП-1	6		
12	5.407-130.1-190	Колено	8		
<u>Материалы</u>					
13		Труба стальная ГОСТ10704-76 Т25х1.6	16		м
		Труба поливинилхлоридная ТУ6-19-215-83			
14		ПВХ-В-Р-ЭП25	8		м
15		Круг 6.0 ГОСТ 2590-88	20		м

Указания по привязке

Шафы Я1 и ЯУ устанавливаются при необходимости светового ограждения дымовой трубы. Питающие кабели и отметка ввода выбираются при привязке.

Согласовано
Инь.Н. подл. Подпись и дата. Взамин. Инь.Н.

ИЗМ.		КОМП.	ЛИСТ	ИЗ	ДОК.	ПОДПИСЬ	ДАТА	Т.П.903-1-311.96-ЭМ1					
ПРИВЯЗАН								Блочно-модульная котельная на жидком топливе мощностью 0.5 МВт					
								Блок котельной			Стация	Лист	Листов
ИНВ.Н								Нач.отд. Ласыкин					
								Г.л.спец. Попов			Р	4	
								Вед.инж. Чернявская			Расположение электрооборудования и прокладка кабелей. План.		
								Инж. Исаева					
Провер. Попов			OZONE OBOH										
Н.контр. Савченко													



1. Напряжение сети освещения 380/220В, у ламп 220В.
2. В проекте предусмотрено рабочее, аварийное (освещение безопасности) и ремонтное освещение.
3. Питание рабочего и аварийного освещения осуществляется от автоматических выключателей (SF21, SF22), установленных на шите ЩУЗ, ремонтного - через понижающий трансформатор ЯТП-0.25.
4. Распределительная сеть выполнена кабелем марки АВВГ скобами.
5. Крепление светильников осуществляется с помощью самонарезающих винтов.
6. Для зануления корпусов светильников используется нулевая жила кабеля.
7. Показатели осветительной установки:
 - освещаемая мощность - 18 кв.м
 - установленная мощность рабочего освещения - 0.85кВт
 - установленная мощность аварийного освещения - 0.3кВт
 - число светильников - 5 шт.

Согласовано
Изм.№
Подпись и дата
Взам.инв.№

				Т.П.903-1-311.96-3М1		
				Блочная-модульная котельная на жидком топливе мощностью 0.5 МВт		
ПРИВЯЗАН				Изм.	Контр.	Лист
				Нач.отд.	Ласькин	Листов
				Г.л.спец.	Попов	Р
				Вед.инж.	Чернявская	5
				Инж.	Исаева	
				Провер.	Попов	
ИНВ.№				Н.контр.	Савченко	
				Электросвещение внутреннее. План.		ОZONE
						ОВОИ

Т.П. 903-1-311.96 АЛЬБОМ 2

ВЕДОМОСТЬ РАБОЧИХ ЧЕРТЕЖЕЙ ОСНОВНОГО КОМПЛЕКТА

ЛИСТ	НАИМЕНОВАНИЕ	ПРИМЕЧАНИЕ
1	ОБЩИЕ ДАННЫЕ.	
2	ТЕПЛОВОЙ АГРЕГАТ ТА-250. СХЕМА АВТОМАТИЗАЦИИ	
3	ЭЛЕКТРОПИТАНИЕ. ИЗМЕРЕНИЕ УРОВНЯ. СХЕМЫ ЭЛЕКТРИЧЕСКИЕ ПРИНЦИПИАЛЬНЫЕ (НАЧАЛО)	
4	ЭЛЕКТРОПИТАНИЕ. ИЗМЕРЕНИЕ УРОВНЯ. СХЕМЫ ЭЛЕКТРИЧЕСКИЕ ПРИНЦИПИАЛЬНЫЕ (ОКОНЧАНИЕ)	
5	СИГНАЛИЗАЦИЯ. РЕГУЛИРОВАНИЕ ТЕМПЕРАТУРЫ. СХЕМЫ ЭЛЕКТРИЧЕСКИЕ ПРИНЦИПИАЛЬНЫЕ	
6	НАСОСЫ. УПРАВЛЕНИЕ. СХЕМА ЭЛЕКТРИЧЕСКАЯ ПРИНЦИПИАЛЬНАЯ	
7	ТАБЛИЦА СОЕДИНЕНИЙ ЭЛЕКТРИЧЕСКИХ ПРОВОДОВ	
8	ТАБЛИЦА ПОДКЛЮЧЕНИЯ ЭЛЕКТРИЧЕСКИХ ПРОВОДОВ (НАЧАЛО)	
9	ТАБЛИЦА ПОДКЛЮЧЕНИЯ ЭЛЕКТРИЧЕСКИХ ПРОВОДОВ (ОКОНЧАНИЕ)	
10	ТАБЛИЦА МЕСТНЫХ ЗАМЕРОВ И ИМПУЛЬСНЫХ ПРОВОДОВ	
11	ПЛАН РАСПОЛОЖЕНИЯ	

ВЕДОМОСТЬ ССЫЛОЧНЫХ И ПРИЛАГАЕМЫХ ДОКУМЕНТОВ

ОБОЗНАЧЕНИЕ	НАИМЕНОВАНИЕ	ПРИМЕЧАНИЕ
	<u>ССЫЛОЧНЫЕ ДОКУМЕНТЫ</u>	
ТМ4-142-87	ТЕРМОМЕТР СТЕКЛЯННЫЙ ТЕХНИЧЕСКИЙ В ЗАЩИТНОЙ ОПРАВЕ. УСТАНОВКА НА ТРУБОПРОВОДЕ D>76 ММ ИЛИ МЕТАЛЛИЧЕСКОЙ СТЕНКЕ	
ТМ4-174-87	ТЕРМОМЕТР МАНОМЕТРИЧЕСКИЙ. УСТАНОВКА ТЕРМОБАЛЛОНА НА ВЕРТИКАЛЬНОМ ТРУБОПРОВОДЕ D>76 ММ ИЛИ МЕТАЛЛИЧЕСКОЙ СТЕНКЕ	
ТМ4-416-86	КОРОБКА СОЕДИНИТЕЛЬНАЯ КС. УСТАНОВКА НА КОНСТРУКЦИЯХ	
ТМ4-498-89	ДАТЧИК-РЕЛЕ РОС 101. УСТАНОВКА НА РЕЗЕРВУАРЕ	
ТМ4-499-89	ДАТЧИК-РЕЛЕ РОС 301. УСТАНОВКА НА РЕЗЕРВУАРЕ	
ТМ4-512-91	МАНОМЕТР. УСТАНОВКА НА ТРУБОПРОВОДЕ	
ТМ4-628-90	ТЕРМОМЕТР МАНОМЕТРИЧЕСКИЙ ТГП-100ЭК, ТКП-100ЭК. УСТАНОВКА НА ПАНЕЛИ	
ТМ4-686-92	ТЯГОМЕР ТММП-52, НАПОРОМЕР НМП-52, ТЯГОНАПОРОМЕР ТНМП-52 МЕМБРАННЫЕ, ПОКАЗЫВАЮЩИЕ. УСТАНОВКА НА ПАНЕЛИ	
ТМ4-670-90	РАМКА ДЛЯ НАДПИСЕЙ РПМ. УСТАНОВКА НА ПАНЕЛИ	
ЭК4-282.00-90	ОТБОРНОЕ УСТРОЙСТВО ДАВЛЕНИЯ ДЛЯ ЖИДКОСТИ, ПАРА. УСТАНОВКА НА ТРУБОПРОВОДЕ	
ЭК4-284.00-90	ОТБОРНОЕ УСТРОЙСТВО ДЛЯ ЗАПЫЛЕННЫХ ГАЗОВ. УСТАНОВКА НА ТРУБОПРОВОДЕ	

ВЕДОМОСТЬ ССЫЛОЧНЫХ И ПРИЛАГАЕМЫХ ДОКУМЕНТОВ

ОБОЗНАЧЕНИЕ	НАИМЕНОВАНИЕ	ПРИМЕЧАНИЕ
	<u>ПРИЛАГАЕМЫЕ ДОКУМЕНТЫ</u>	
Т.П. 903-1-311.96-АТМ1.С1	СПЕЦИФИКАЦИЯ ОБОРУДОВАНИЯ, ИЗДЕЛИЙ И МАТЕРИАЛОВ	АЛЬБОМ 5
Т.П. 903-1-311.96-АТМ1.С2	СПЕЦИФИКАЦИЯ ЩИТОВ	АЛЬБОМ 5
Т.П. 903-1-311.96-ТМ1 Л.6	СХЕМА ТЕПЛОВАЯ И КИПИА	СМ. ЧЕРТ. МАРКИ 'ТМ1'

ОБЩИЕ УКАЗАНИЯ

- ПРОЕКТ РАЗРАБОТАН В СООТВЕТСТВИИ С ТРЕБОВАНИЯМИ НОРМАТИВНЫХ ДОКУМЕНТОВ:
 - СНИП II-35-76 'КОТЕЛЬНЫЕ УСТАНОВКИ'
 - 'ПРАВИЛА ТЕХНИЧЕСКОЙ ЭКСПЛУАТАЦИИ ПАРОВЫХ И ВОДОГРЕЙНЫХ КОТЛОВ'
 - СНИП 3.05.07-85 'СИСТЕМЫ АВТОМАТИЗАЦИИ'
 - ВСН 205-90 'ИНСТРУКЦИЯ ПО ПРОЕКТИРОВАНИЮ ЭЛЕКТРОУСТАНОВОК СИСТЕМ АВТОМАТИЗАЦИИ'
 - ПУЭ-85 'ПРАВИЛА УСТРОЙСТВА ЭЛЕКТРОУСТАНОВОК'
- ПРОЕКТ РАЗРАБОТАН НА ОСНОВАНИИ:
 - 'РУКОВОДСТВА ПО ЭКСПЛУАТАЦИИ ТЕПЛОВОГО АГРЕГАТА ТА250'
 - 'РУКОВОДСТВА ПО ЭКСПЛУАТАЦИИ КОМПЛЕКТА ГОРЕЛКИ АВТОМАТИЧЕСКОЙ БЛОЧНОЙ ГАЗОВОЙ'.
- ЧЕРТЕЖИ 'ТМ...', 'ЭК...' РАЗРАБОТАНЫ НПО 'МОНТАЖАВТОМАТИКА'.

УКАЗАНИЯ ПО ПРИВЯЗКЕ ПРОЕКТА

- ПРИ ПРИВЯЗКЕ ПРОЕКТА НЕОБХОДИМО:
- РАЗРАБОТАТЬ ЩИТ ДИСПЕТЧЕРА ЩД.
 - ОПРЕДЕЛИТЬ МЕСТО В ПОМЕЩЕНИИ С ПОСТОЯННЫМ ОБСЛУЖИВАЮЩИМ ПЕРСОНАЛОМ ДЛЯ ЕГО УСТАНОВКИ.
 - УКАЗАТЬ ДЛИНУ КАБЕЛЯ, СОЕДИНЯЮЩЕГО ЩИТ ДИСПЕТЧЕРА С ЩИТОМ ШПС.

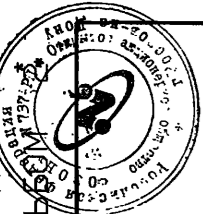
Имя, Подпись и дата, Возврат инв.Н

ТЕХНИЧЕСКИЕ РЕШЕНИЯ, ПРИНЯТЫЕ В НАСТОЯЩЕМ ПРОЕКТЕ (КОМПЛЕКТЕ РАБОЧИХ ЧЕРТЕЖЕЙ), СООТВЕТСТВУЮТ ТРЕБОВАНИЯМ ЭКОЛОГИЧЕСКИХ, САНИТАРНО-ГИГИЕНИЧЕСКИХ, ПРОТИВОПОЖАРНЫХ И ДРУГИХ НОРМ, ДЕЙСТВУЮЩИХ НА ТЕРРИТОРИИ РОССИЙСКОЙ ФЕДЕРАЦИИ, И ОБЕСПЕЧИВАЮТ БЕЗОПАСНУЮ ДЛЯ ЖИЗНИ И ЗДОРОВЬЯ ЛЮДЕЙ ЭКСПЛУАТАЦИЮ ОБЪЕКТА ПРИ СОБЛЮДЕНИИ ПРЕДУСМОТРЕННЫХ РАБОЧИМИ ЧЕРТЕЖАМИ МЕРОПРИЯТИЙ.

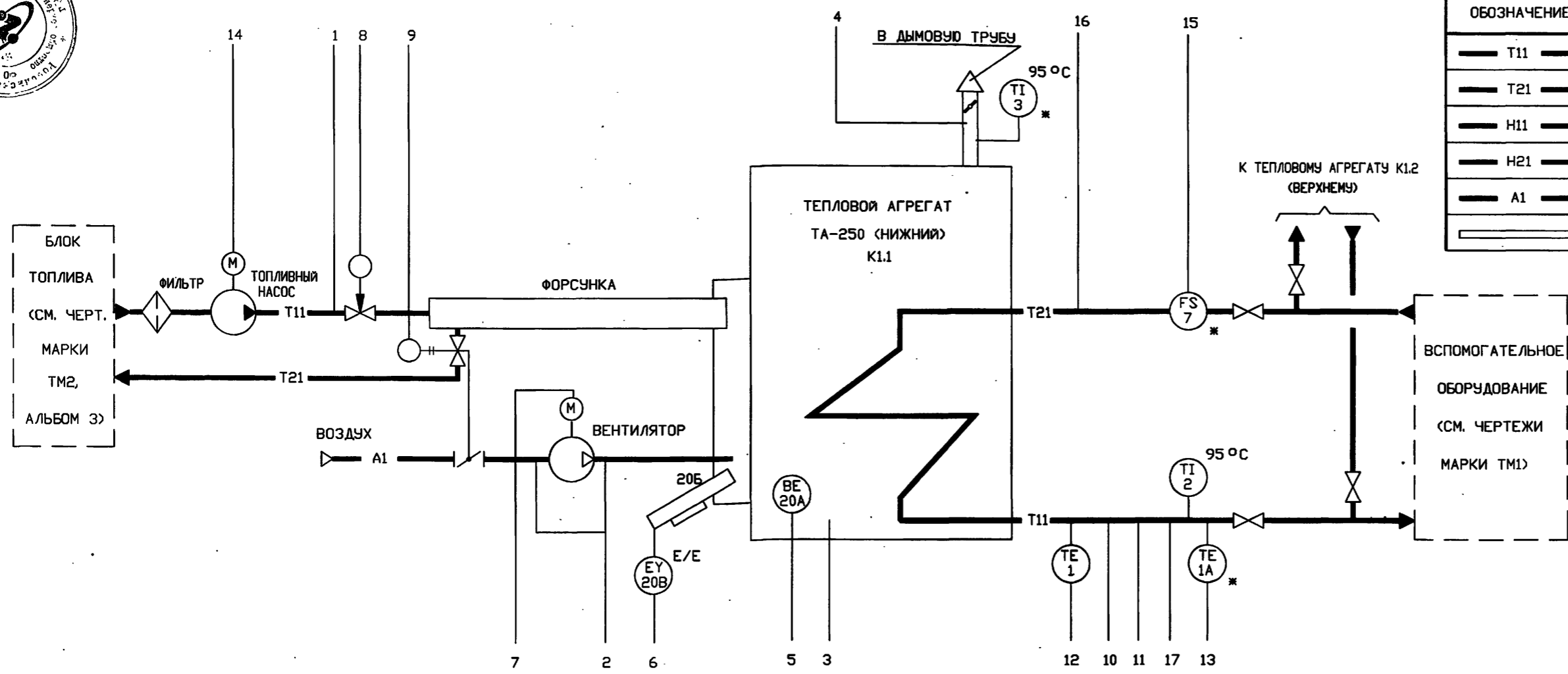
..... 08 1996 г.

ГЛАВНЫЙ ИНЖЕНЕР ПРОЕКТА *Е.И. Писаренко* Е.И. ПИСАРЕНКО

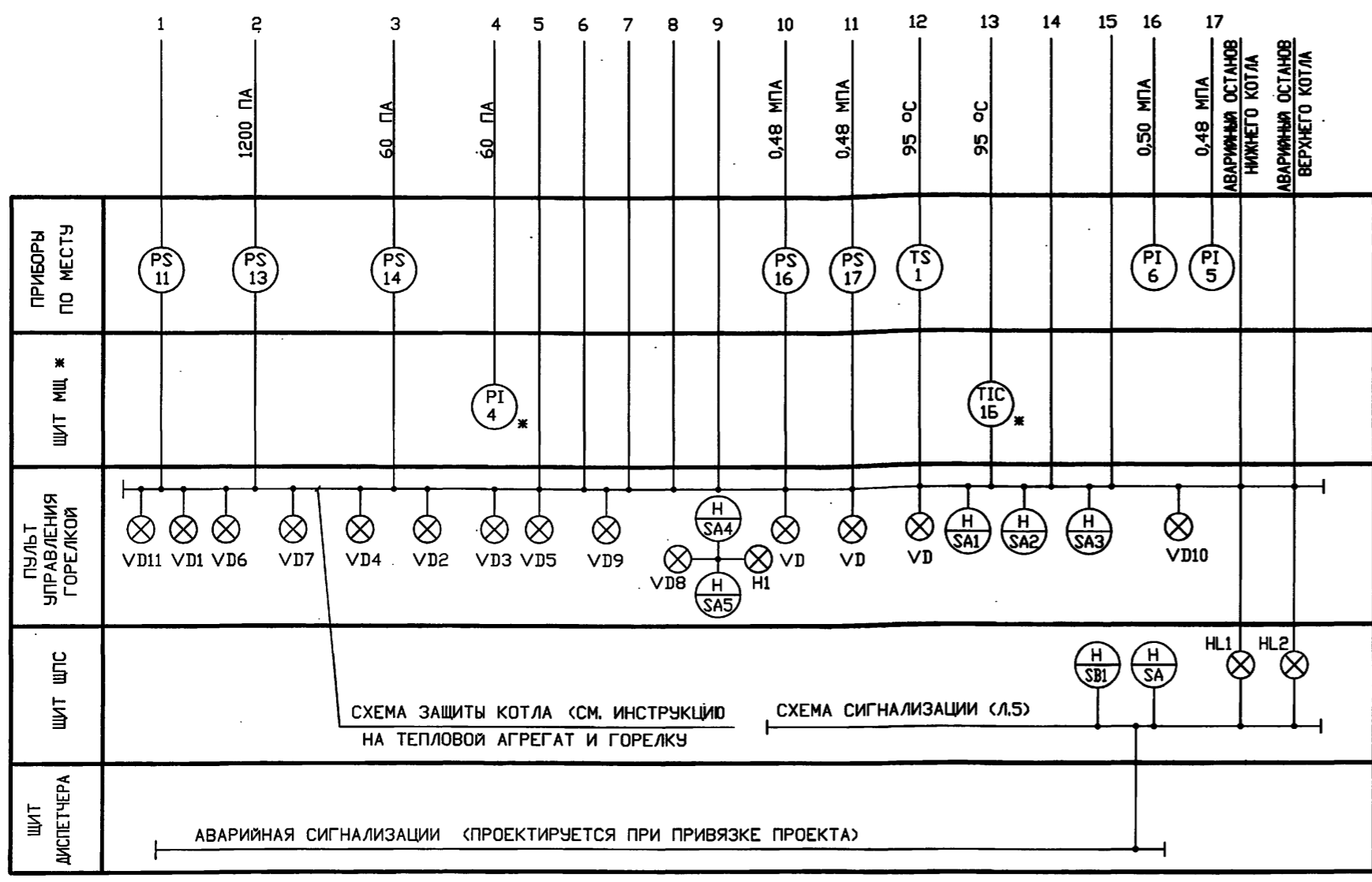
ИНВ.Н		ПРИВЯЗАН		Листов	
ИНВ.Н		Т.П. 903-1-311.96-АТМ1			
ИНВ.Н		Блочная-модульная котельная на жидком топливе		мощность 0,5 МВт	
ИЗМ.	КОЛ. УЧ.	ЛИСТ	ИЗМ. ДОК.	ПОДПИСЬ	ДАТА
ГИП		ПИСАРЕНКО		<i>Е.И. Писаренко</i>	
НАЧ. ОТД.		ЛАСЬКИН		<i>Л. Ласькин</i>	
ГЛ. СПЕЦ.		СОКОЛИН		<i>В. Соколин</i>	
РАЗРАБОТАЛ		РЫКОВ		<i>В. Рыков</i>	
ПРОВЕРИЛ		СОКОЛИН		<i>В. Соколин</i>	
Н. КОНТР.		РЫКОВ		<i>В. Рыков</i>	
Блок котельной			Стадия	Лист	Листов
			Р	1	11
Общие данные			OZONE OBOH		



Т.П. 903-1-311.96



ОБОЗНАЧЕНИЕ	НАИМЕНОВАНИЕ
— T11 —	ТРУБОПРОВОД СЕТЕВОЙ ВОДЫ ПОДАЮЩИЙ
— T21 —	ТРУБОПРОВОД СЕТЕВОЙ ВОДЫ ОБРАТНЫЙ
— H11 —	ТОПЛИВОПРОВОД К КОТЛАМ
— H21 —	ТОПЛИВОПРОВОД ОТ КОТЛОВ
— A1 —	ВОЗДУХОВОД
— —	ГАЗОХОД



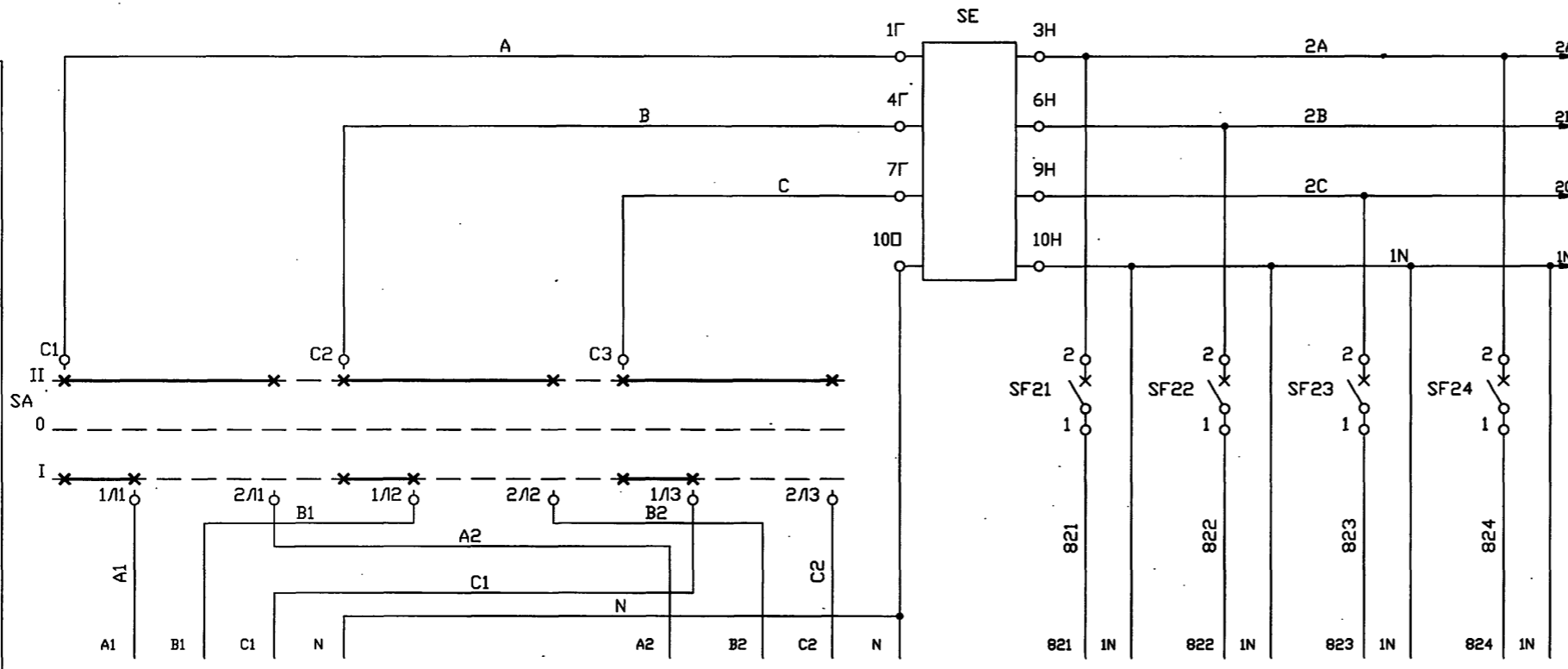
- СХЕМА АВТОМАТИЗАЦИИ ВЫПОЛНЕНА НА ОСНОВАНИИ ЧЕРТЕЖЕЙ МАРКИ "ТМ1", РУКОВОДСТВА ПО ЭКСПЛУАТАЦИИ ТЕПЛООВОГО АГРЕГАТА ТА-250 И РУКОВОДСТВА ПО ЭКСПЛУАТАЦИИ ГОРЕЛКИ АВТОМАТИЧЕСКОЙ БЛОЧНОЙ.
- ПУЛЬТ УПРАВЛЕНИЯ ПОСТАВЛЯЕТСЯ КОМПЛЕКТНО С ТЕПЛОВЫМ АГРЕГАТОМ.
- ОБОЗНАЧЕНИЕ АППАРАТУРЫ, УСТАНОВЛЕННОЙ НА ПУЛЬТЕ УПРАВЛЕНИЯ, ДАНО В СООТВЕТСТВИИ С РУКОВОДСТВОМ ПО ЭКСПЛУАТАЦИИ ГОРЕЛКИ.
- СХЕМА РАЗРАБОТАНА ДЛЯ ТЕПЛООВОГО АГРЕГАТА К1.1 (НИЖНЕГО) И ПРИМЕНИМА ДЛЯ ТЕПЛООВОГО АГРЕГАТА К1.2 (ВЕРХНЕГО).
- ПЕРЕД НАИМЕНОВАНИЕМ ШИТА И ПОЗИЦИЯМИ ПРИБОРОВ, ОТМЕЧЕННЫХ *, ПРИ МОНТАЖЕ ПРОСТАВИТЬ ИНДЕКС "1К-" ИЛИ "2К-", СООТВЕТСТВУЮЩИЙ НОМЕРУ ТЕПЛООВОГО АГРЕГАТА.

Имя и дата
Подпись и дата
Взамен ив.н

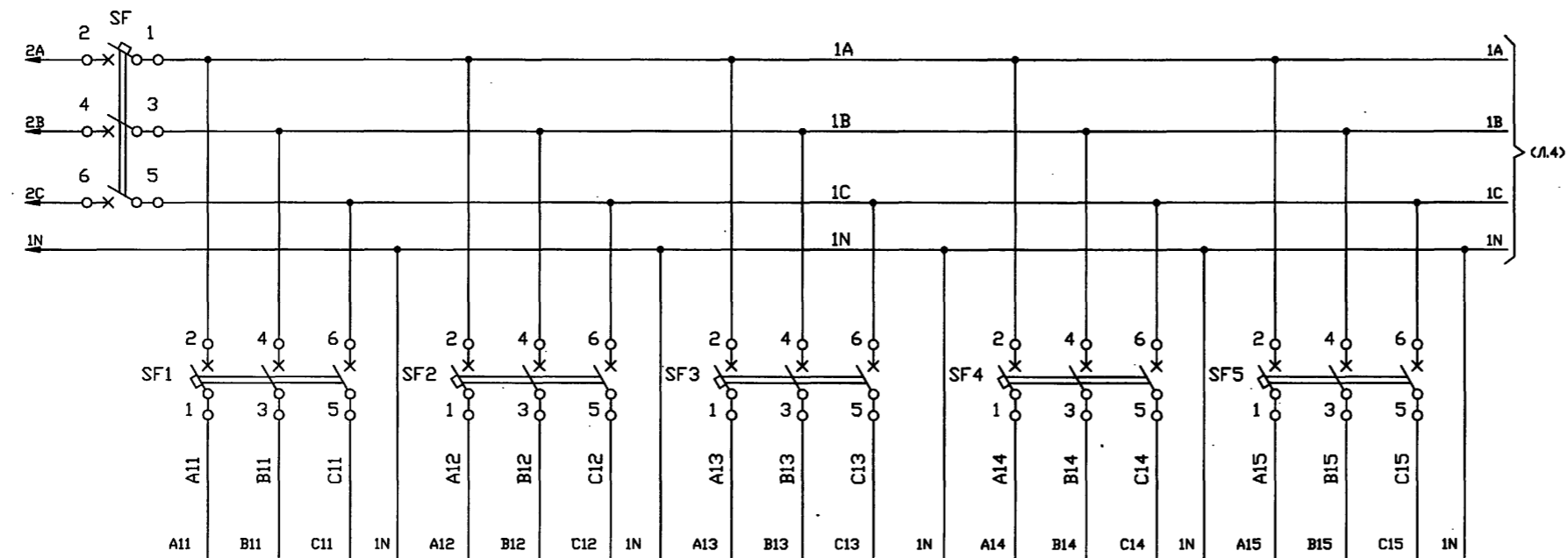
ИЗМ.					ИВ.Н					
НАЧ.ОТД.	ЛАСЬКИН	ЛИСТ	Н.ДК.	ПОДПИСЬ	ДАТА	Т.П. 903-1-311.96-АТМ1				
ГАСПЕЦ	СОКОЛИН	Блочно-модульная котельная на жидком топливе мощность 0,5 МВт				Блок котельной				
РАЗРАБОТ.	СОКОЛИН	Схема автоматизации				Стадия	Лист	Листов		
И.КОНТР.	РЫКОВ	ОZONE				Р	2			

Т.П. 903-1-311.96

АЛБОМ



ПОЗИЦИЯ	ВВОД N 1		ВВОД N 2		ОСВЕЩЕНИЕ КОТЕЛЬНОЙ		ОСВЕЩЕНИЕ БЛОКА ТОПЛИВА	
ТИП					РАБОЧЕЕ	АВАРИЙНОЕ	РАБОЧЕЕ	АВАРИЙНОЕ
НАПРЯЖЕНИЕ, В	380/220		380/220		600	300	700	380
МОЩНОСТЬ, ВА	14270		14270					
МЕСТО УСТАНОВКИ			ЩИТ ЩУЭ					



ПОЗИЦИЯ	ЭЛЕКТРОДВИГАТЕЛЬ НАСОСА ПОЗ.				ЭЛЕКТРООБОРУДОВАНИЕ ТЕПЛООВО АГРЕГАТА К1.1	
ТИП	K2.1	K2.2	K3.1	K3.2		
НАПРЯЖЕНИЕ, В	380/220					
МОЩНОСТЬ, ВА	3000	3000	750	750	1100	
МЕСТО УСТАНОВКИ	ЩИТ ЩЛС					

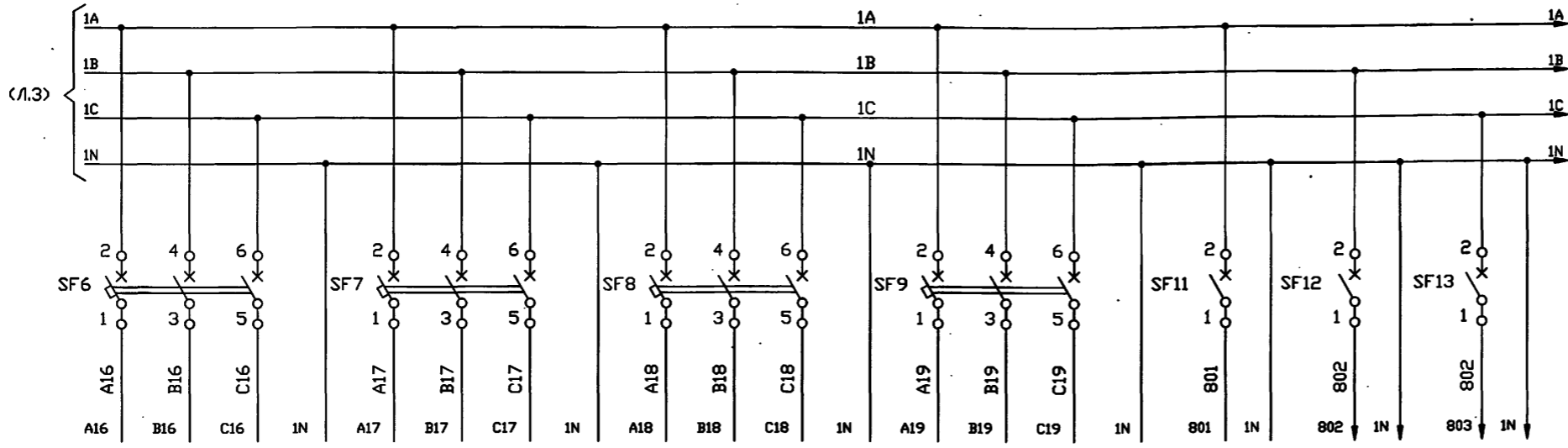
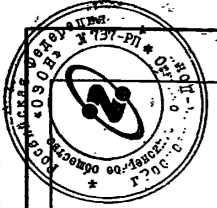
ПОЗИЦИОНН. ОБОЗНАЧЕН.	НАИМЕНОВАНИЕ	КОЛ.	ПРИМЕЧАНИЕ
ЩИТ ЩУЭ			
SE	СЧЕТЧИК ЭЛЕКТРОЭНЕРГИИ ТРЕХФАЗНЫЙ СА4У	1	*
SF21, SF22	ВЫКЛЮЧАТЕЛЬ АК63-1МГ УЗ 500В 50ГЦ 16А		
SF23, SF24	ТУ 16-522.140-78	4	
SA	ВЫКЛЮЧАТЕЛЬ ПАКЕТНЫЙ ППЗ-16/Н2 УЗ ИСП.1		
	380В 50ГЦ 16А ТУ 16-642.051-86	1	
ЩИТ ЩЛС			
1НЛ, 2НЛ,	АРМАТУРА СИГНАЛЬНАЯ АС-220 У2 220В ТИП		
3НЛ	ЛАМПЫ Ц215-225-10 ЦВЕТ ЛИНЗЫ БЕЛЫЙ(5)	3	
КА, КС	РЕЛЕ ПРОМЕЖУТОЧНОЕ РП-21-220 УХЛ4 220В		
	50ГЦ А ПЕРЕДНЕЕ ТИП РОЗЕТКИ 3 ТУ 16-523.593-80	2	
	ВЫКЛЮЧАТЕЛЬ АК63-3МГ ТУ 16-522.140-78		
SF	УЗ 500В 50ГЦ 25А	1	
SF1, SF2	УЗ 500В 50ГЦ 8А	2	
SF3, SF4,	УЗ 500В 50ГЦ 2А		
SF7		3	
SF5, SF6,	УЗ 500В 50ГЦ 2.5А		
SF8, SF9		4	
	ВЫКЛЮЧАТЕЛЬ АК63-1МГ ТУ 16-522.140-78		
SF11	УЗ 500В 50ГЦ 2А	1	
SF12, SF13,	УЗ 500В 50ГЦ 0.6А		
SF14, SF15,			
SF16, SF17			
SF18, SF19			
SF20		9	
АППАРАТУРА ПО МЕСТУ			
B14A	ДАТЧИК Д (РОС-301)	1	
B14Г	ПЕРЕДАЮЩИЙ ПРЕОБРАЗОВАТЕЛЬ ППР (РОС 301)	1	
B15A...B20A	ПЕРВИЧНЫЙ ПРЕОБРАЗОВАТЕЛЬ ПП (РОС 101И)	6	
B15B...B20B	ПЕРЕДАЮЩИЙ ПРЕОБРАЗОВАТЕЛЬ ППР (РОС 101И)	6	
УОТС1,	ПРИБОР ПРИЕМНО-КОНТРОЛЬНЫЙ УОТС-1-1		СМ. ЧЕРТЕЖИ
УОТС2		2	МАРКИ АУС

* - ЗАКАЗЫВАЕТСЯ ПО СПЕЦИФИКАЦИИ ЭМ1.С.

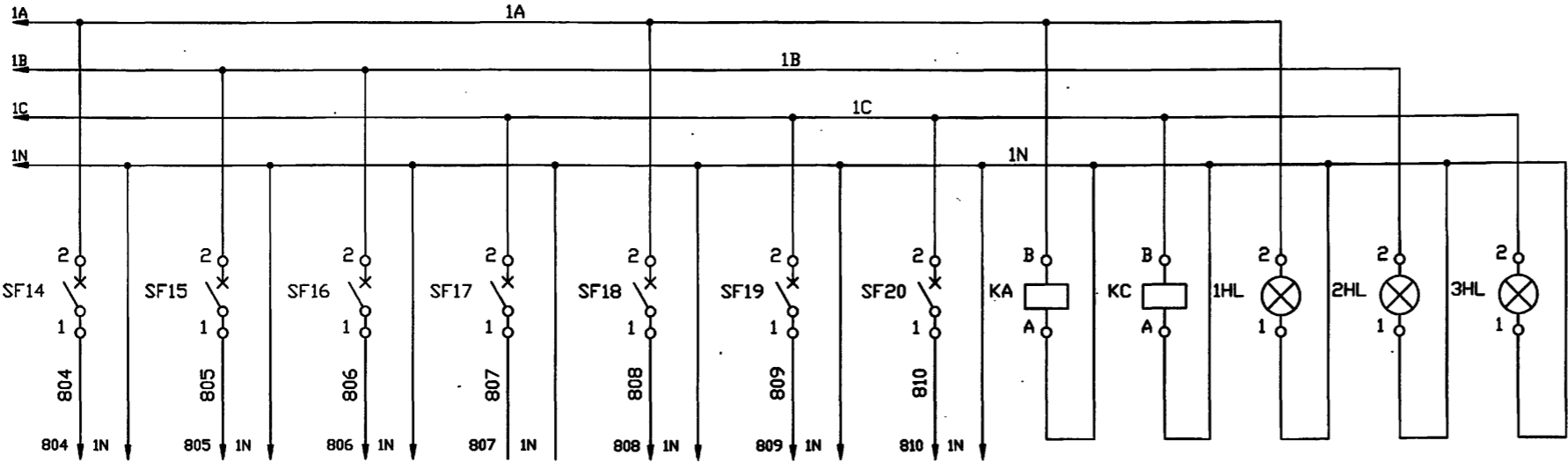
Т.П. 903-1-311.96-АТМ1			
Блочно-модульная котельная на жидком топливе мощность 0,5 МВт			
ИЗМ.	КОЛ. ЧЛ.	ЛИСТ	ИЗ ЛИСТОВ
НАЧ.ОТД.	ЛАСЬКИН	3	3
ГЛАСПЕЦ	СОКОЛИН		
РАЗРАБОТАЛ	СОКОЛИН		
ИНВ.Н	РЫКОВ		
Блок котельной		Стандия	Лист
Электроснабжение. Измерение уровня. Схемы электрические принципиальные (начало)		Р	3
ОЗОН		ОЗОН	

400472-02 43 формат А2

Имя и дата. Подпись и дата. Электронный инв.н



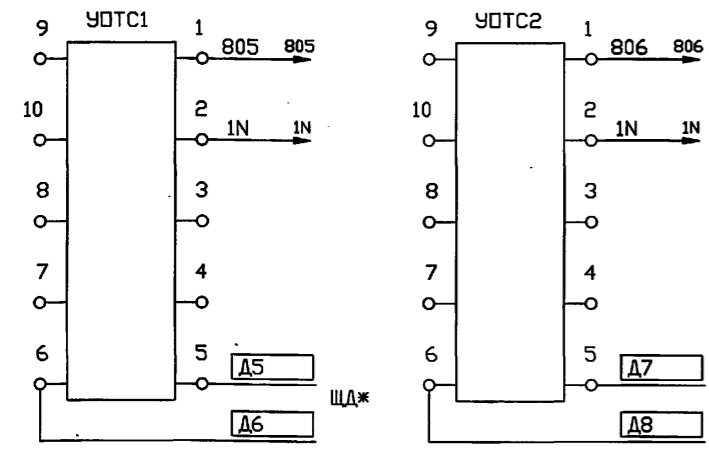
ПОЗИЦИЯ	ЭЛЕКТРОБОРУДОВАНИЕ ТЕПЛОВОГО АГРЕГАТА К1.2	ЭЛЕКТРОДВИГАТЕЛЬ НАСОСА ПОЗ. К8	СВЕТОВОЕ ОГРАЖДЕНИЕ ДЫМОВОЙ ТРУБЫ		СХЕМА СИГНАЛИЗАЦИИ	B14Г	B15Б
ТИП			РАБОЧЕЕ	РЕЗЕРВНОЕ		ППР(РОС 301)	ППР(РОС 101И)
НАПРЯЖЕНИЕ, В	380/220				220		
МОЩНОСТЬ, ВА	1100	1500	780	780	220	8	8
МЕСТО УСТАНОВКИ	ЩИТ ЩПС						



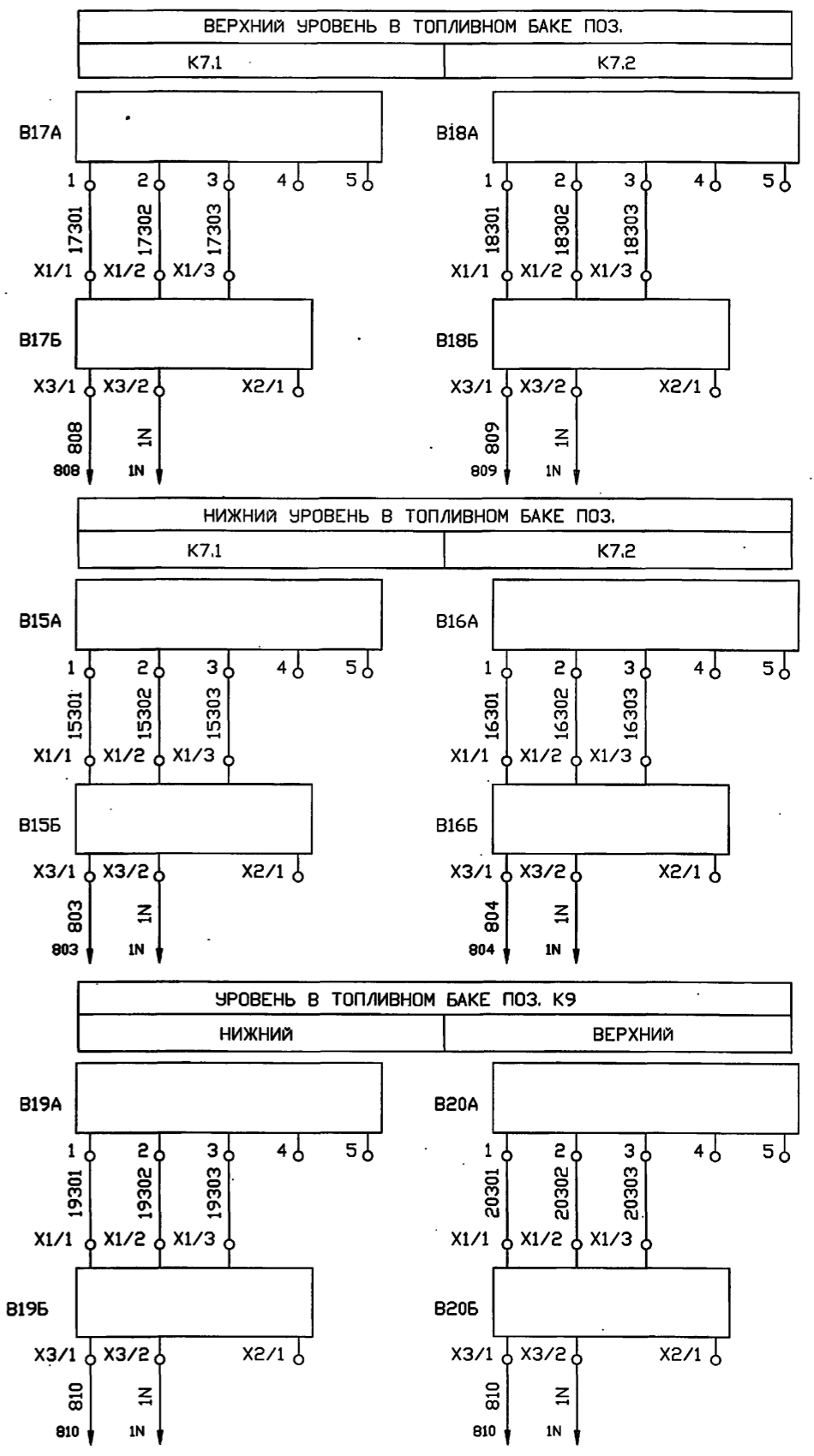
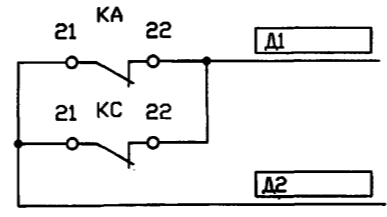
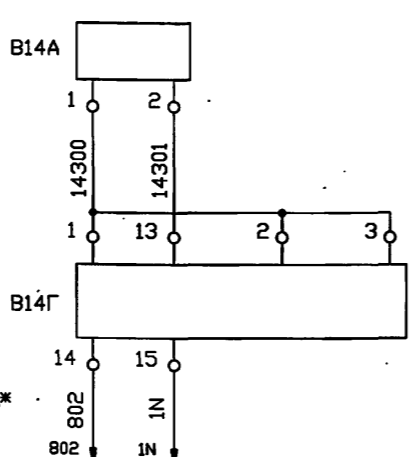
ПОЗИЦИЯ	B16Б	УОТС1	УОТС2	-	B17Б	B18Б	B19Б	B20Б	КОНТРОЛЬ НАПРЯЖЕНИЯ		СИГНАЛИЗАЦИЯ НАПРЯЖЕНИЯ		
ТИП	ППР (РОС 101И)	УОТС-1-1		"КОМПЛЕКСОН"	ППР (РОС 101И)			ФАЗЫ "А"	ФАЗЫ "С"	ФАЗЫ "А"	ФАЗЫ "В"	ФАЗЫ "С"	
НАПРЯЖЕНИЕ, В	220												
МОЩНОСТЬ, ВА	8	60	60	60	8	8	8*2=16		7	7	10	10	10
МЕСТО УСТАНОВКИ	ЩИТ ЩПС												

ПОЖАРНАЯ СИГНАЛИЗАЦИЯ
(СМ. ЧЕРТЕЖИ МАРКИ "АУС1")

ОХРАННАЯ СИГНАЛИЗАЦИЯ



НИЖНИЙ УРОВЕНЬ В БАКЕ ПОЗ. К6

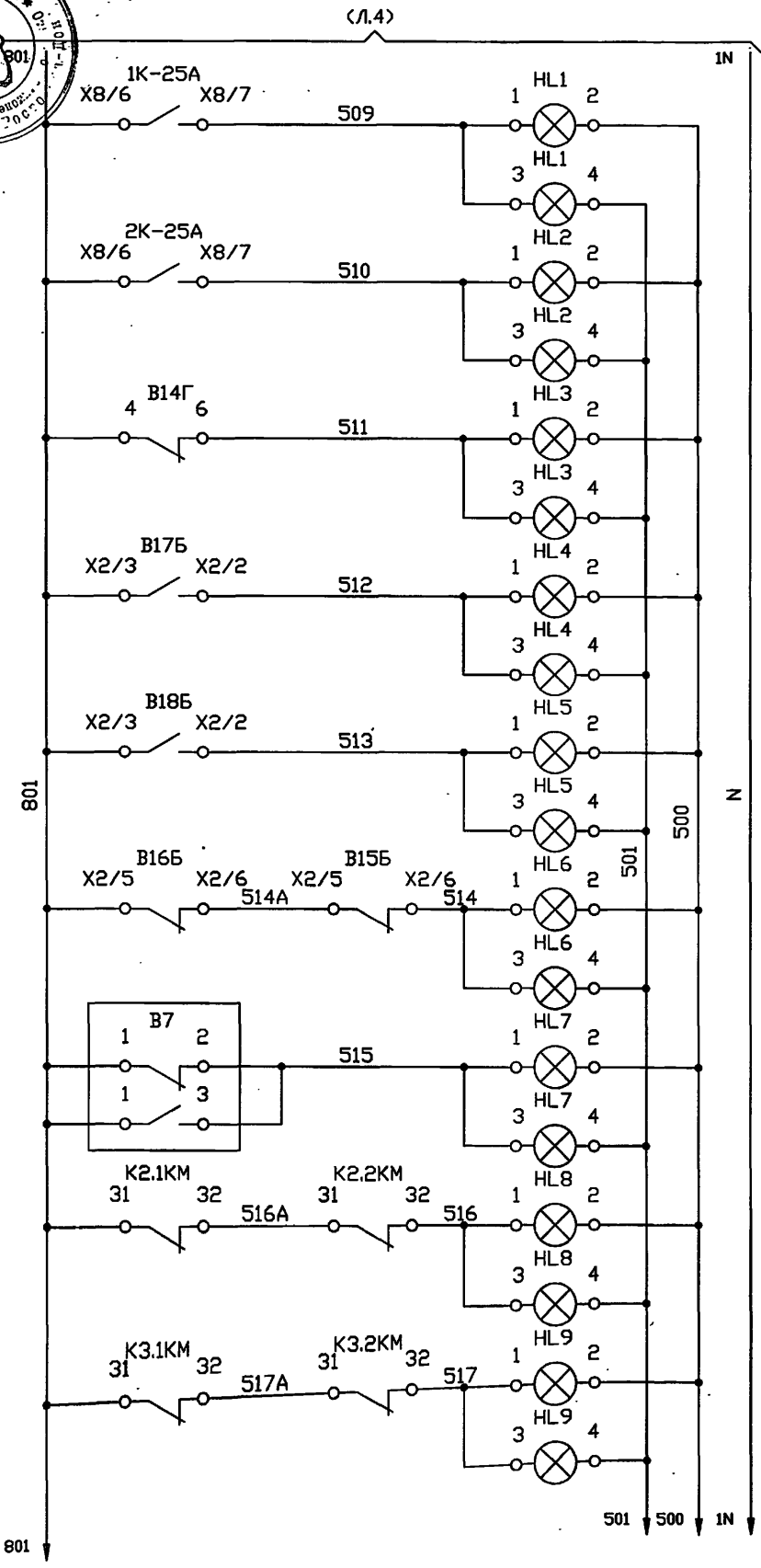


ЩД* - СИГНАЛИЗАЦИЯ НА ЩИТ ДИСПЕЧЕРА (РАЗРАБАТЫВАЕТСЯ ПРИ ПРИВЯЗКЕ ПРОЕКТА).

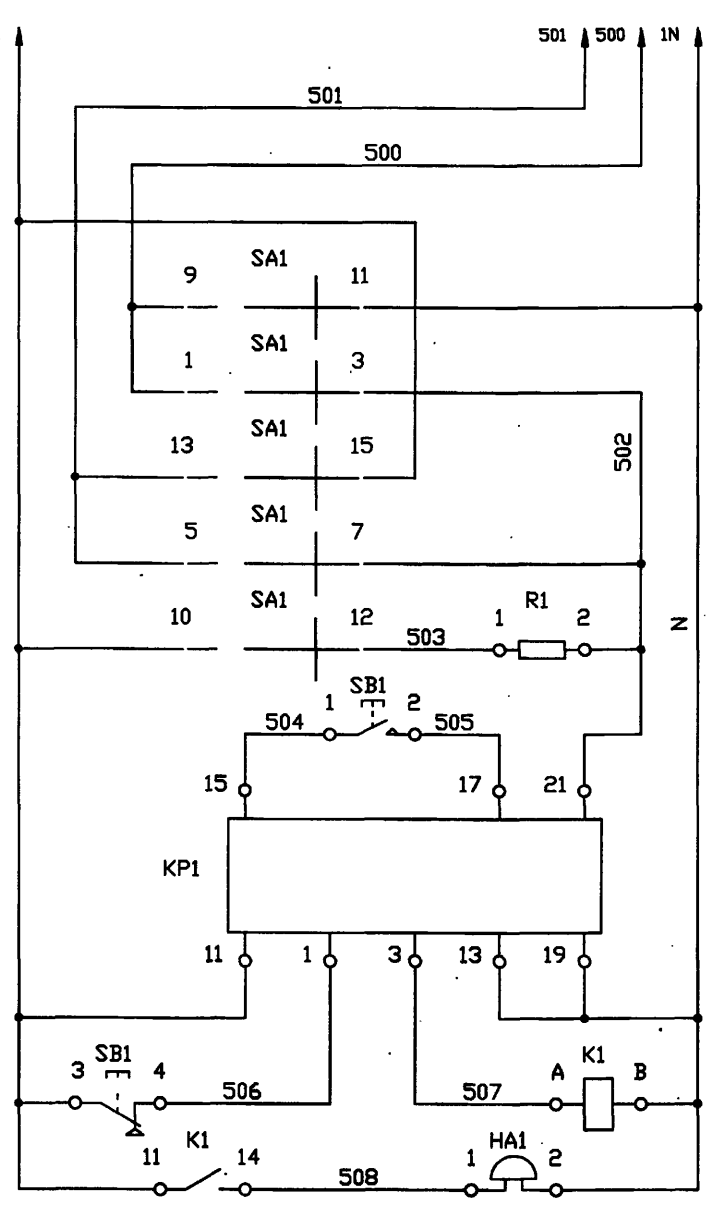
ИЗМ. КОД УЧ. ЛИСТ И ДК. ПОДПИСЬ ДАТА						Т.П. 903-1-311.96-АТМ1		
НАЧ.ОТД. ГЛ.СПЕЦ. ЛАСЬКИН СОКОЛИН						Блочно-модульная котельная на жидком топливе мощностью 0,5 МВт		
РАЗРАБОТАЛ СОКОЛИН						Блок котельной		
И.КОНТР. РЫКОВ						Электроснабжение. Измерение уровня. Схемы электрические принципиальные (окончание)		
ПРИВЯЗАН						Стандия	Лист	Листов
						Р	4	
						OZONE OBOH		

Т.П. 903-1-311.96

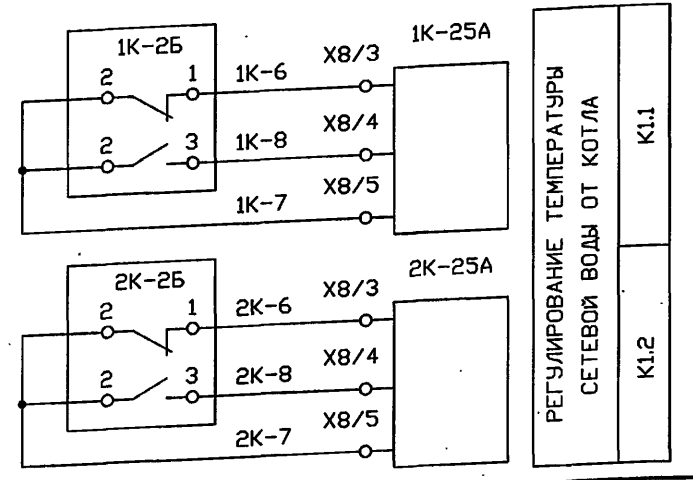
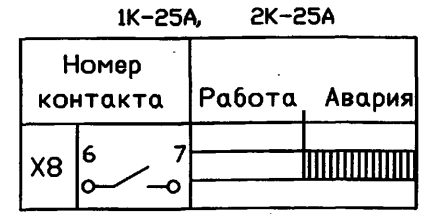
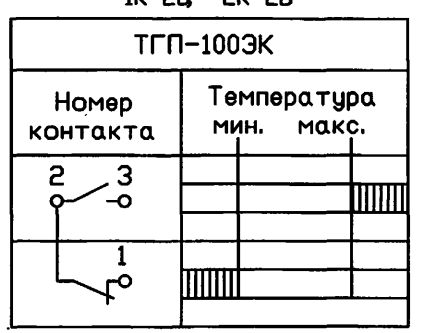
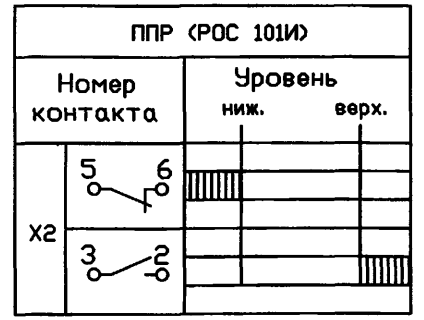
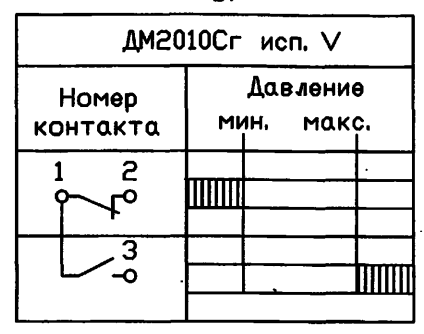
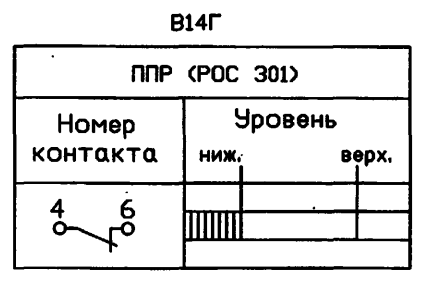
Имя подл. Подпись и дата. Взамин инв.Н



ПИТАНИЕ 220В, 50Гц	
АВАРИЯ НА КОТЛЕ К1.1	
АВАРИЯ НА КОТЛЕ К1.2	
НИЖНИЙ УРОВЕНЬ В БАКЕ К6	
ВЕРХНИЙ УРОВЕНЬ В БАКЕ К7, СЕКЦИЯ	1
	2
НИЖНИЙ УРОВЕНЬ В БАКЕ К7	
ОТКЛОНЕНИЕ ДАВЛЕНИЯ СЕТЕВОЙ ВОДЫ ПОСЛЕ ГРЯЗЕВИКА	
АВАРИЙНОЕ ОТКЛЮЧЕНИЕ НАСОСОВ ПОЗ.	K2
	K3



ДИАГРАММЫ ЗАМЫКАНИЯ КОНТАКТОВ ПРИБОРОВ



Тип кон-такта	Номер кон-такта	Положение рукоятки		
		-45	0°	45°
1	1-3			
	5-7			
	9-11			
2	10-12			
	13-15			
	14-16			
2	17-19			
	18-20			
	21-23			
2	22-24			

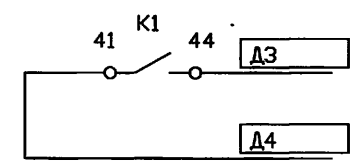
ВЫБОР РЕЖИМА

СЪЕМ СИГНАЛА

РЕЛЕ ИМПУЛЬСНОЙ СИГНАЛИЗАЦИИ

ЗВУКОВОЙ СИГНАЛ

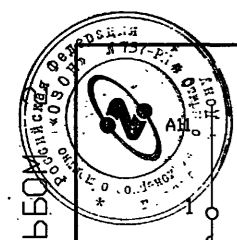
ПОЗИЦИОНН. ОБОЗНАЧЕН.	НАИМЕНОВАНИЕ	КОЛ	ПРИМЕЧАНИЕ
ЩИТ ШПС			
HL1...HL9	ТАБЛО СВЕТОВОЕ ТСБ ТУ 16-535.424-79	9	
KP1	РЕЛЕ ТОКА ДВУХСТАБИЛЬНОЕ РТД-12-01-34		
	220В 50Гц 0.05А ТУ 16-523.601-81Е	1	
K1	РЕЛЕ ПРОМЕЖУТОЧНОЕ РП-21-220 УХЛ4 220В		
	50Гц ПЕРЕДНЕЕ, ТИП РОЗЕТКИ 3 ТУ 16-523.593-80	1	
K2.1KM,	ПУСКАТЕЛЬ НЕРЕВЕРСИВНЫЙ С ТЕПЛОВЫМ РЕЛЕ		
K2.2KM,	ПМ12-010252		
K3.1KM,			
K3.2KM		4	
R1	РЕЗИСТОР ПЗ-25-2400 Ом ОЖО.467.574ТУ	1	
SB1	ВЫКЛЮЧАТЕЛЬ КЕ011 УХЛ3 ИСПОЛНЕНИЕ 2, ИСПОЛНЕНИЕ ТОКАТЕЛЯ ЦИЛИНДРИЧЕСКИЙ, ЦВЕТ. ТОКАТЕЛЯ ЧЕРНЫЙ ТУ 16-642.015-84	1	
SA1	ПЕРЕКЛЮЧАТЕЛЬ ПМОВ-112222/II-Д55 ТУ16-535.424-70	1	
АППАРАТУРА ПО МЕСТУ			
1K-1Б, 2K-1Б	ТЕРМОМЕТР ТГП-1003К	2	
1K-7, 2K-7	РЕЛЕ ПРОТОКА РПИ	2	
B7	МАНОМЕТР ИСП. V ДМ2010СГ	1	
B14Г	ПЕРЕДАЮЩИЙ ПРЕОБРАЗОВАТЕЛЬ ППР (РОС 301)	1	
B15Б, B16Б	ПЕРЕДАЮЩИЙ ПРЕОБРАЗОВАТЕЛЬ ППР (РОС 101H)		
B17Б, B18Б		4	
HA1	ЗВОНОК МЗ-2 220В 50Гц ТУ 25-05-1045-76	1	
1K-25A,	МОДУЛЬ АВАРИЙНОЙ ЗАЩИТЫ КОТЛА		
2K-25A	«КОМПЛЕКТНО С ПУЛЬТОМ УПРАВЛЕНИЯ КОТЛА»	2	



ЩДЖ - СИГНАЛИЗАЦИЯ НА ЩИТ ДИСПЕТЧЕРА (РАЗРАБАТЫВАЕТСЯ ПРИ ПРИВЯЗКЕ ПРОЕКТА)

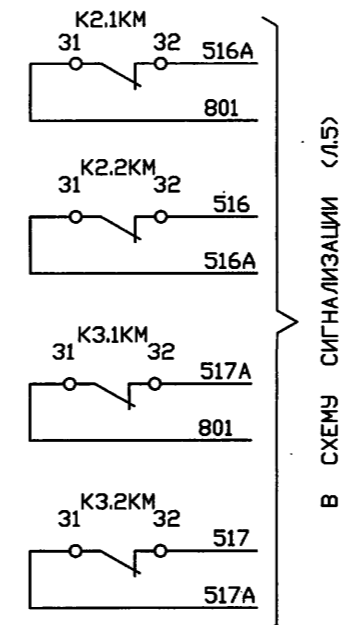
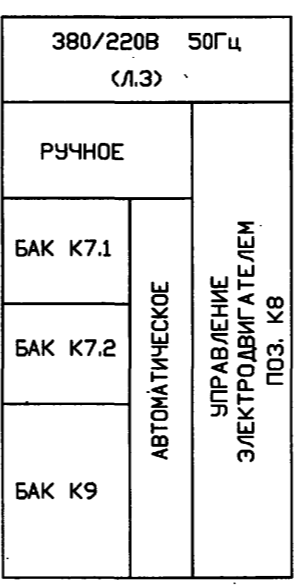
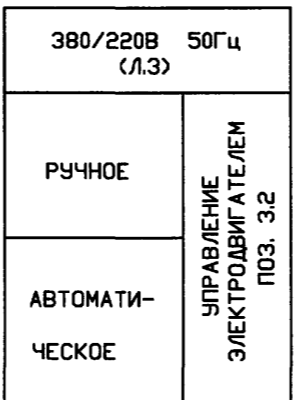
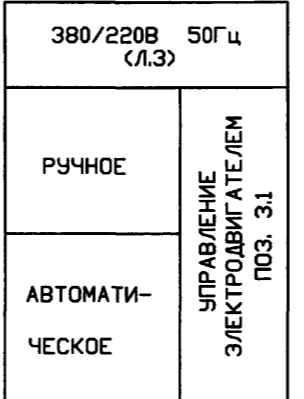
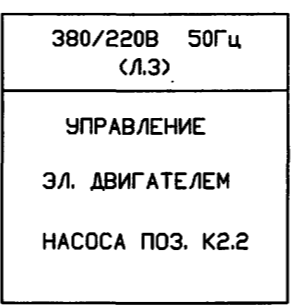
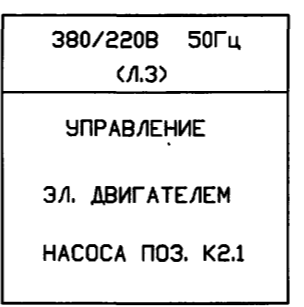
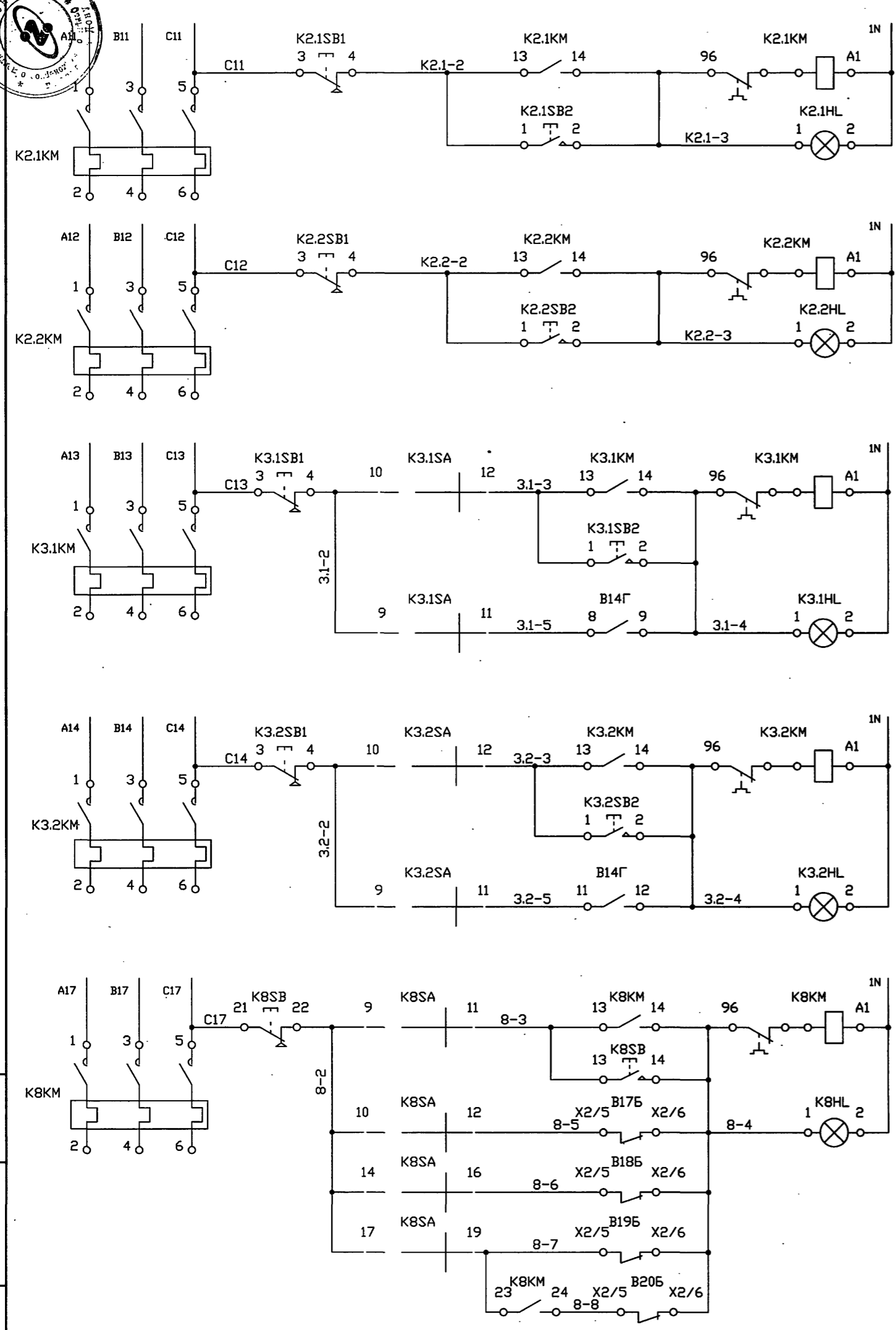
Т.П. 903-1-311.96-АТМ1					
Блочно-модульная котельная на жидком топливе мощностью 0,5 МВт					
ИЗМ.	КОД УЧ.	ЛИСТ	ИЗ ДИ.	ПОДПИСЬ	ДАТА
НАЧ.ОТД.	ЛАСЬКИН	СОКОЛИН			
ГЛАСПЕЦ	СОКОЛИН				
ПРИВЯЗАН			Блок котельной		
РАЗРАБОТАЛ	СОКОЛИН		СТАДИЯ	ЛИСТ	ЛИСТОВ
ИЗМ.Н	РЫКОВ		Р	5	
Сигнализация. Регулирование температуры. Схемы электрические принципиальные			ОZONE ОВОИ		

400472-02 45 формат А2



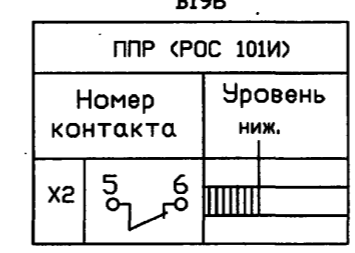
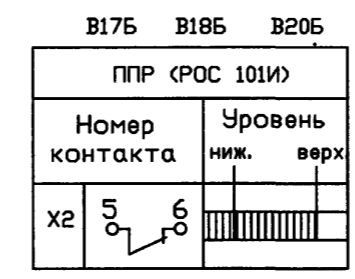
Т.П. 903-1-311.96

ИВН подл. Подпись и дата. Внесен инвн.



В СХЕМУ СИГНАЛИЗАЦИИ (Л.5)

ДИАГРАММЫ ЗАМЫКАНИЙ КОНТАКТОВ

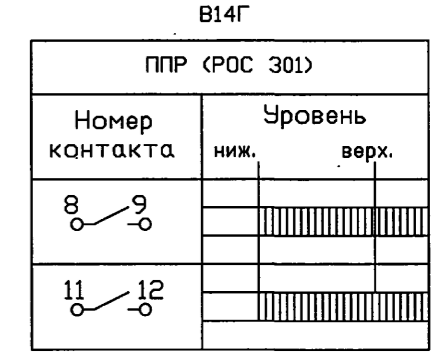


К8СА ПМОФ 45-111888/II-Д8

Тип контакта	Номер контакта	Положение рукоятки			
		90°	45°	0°	45°
1	9-11				
1	10-12				
8	14-16				
8	17-19				
Режим работы		Бак К7.1	Бак К7.2	Ручн.	Бак К9

К3.1СА, К3.2СА ПМОФ 45-112222/II-Д1

Тип контакта	Номер контакта	Положение рукоятки		
		-45°	0°	45°
1	5-7			
2	9-11			
2	10-12			
Режим работы		Ручн.	0	Авт.



ПОЗИЦИОНН. ОБОЗНАЧЕН.	НАИМЕНОВАНИЕ	КОЛ.	ПРИМЕЧАНИЕ
	ЩИТ ШТС		
	АРМАТУРА СИГНАЛЬНАЯ АС-220		
К2.1НЛ,	У2 220В ТИП ЛАМПЫ Ц215-225-10 ЦВЕТ		
К2.2НЛ	ЛИНЗЫ КРАСНЫЙ(1)	2	
К3.1НЛ,	У2 220В ТИП ЛАМПЫ Ц215-225-10 ЦВЕТ		
К3.2НЛ,К8НЛ	ЛИНЗЫ ЗЕЛЕНый(3)	3	
К2.1КМ,	ПУСКАТЕЛЬ НЕРЕВЕРСИВНЫЙ С ТЕПЛОВОМ РЕЛЕ		
К2.2КМ,	ПМ12-010252		
К3.1КМ,			
К3.2КМ,К8КМ	ВЫКЛЮЧАТЕЛЬ КЕ011 ТУ16-642.015-84	5	
К2.1СВ1,	УХЛЗ ИСПОЛНЕНИЕ 2, ИСПОЛНЕНИЕ ТОЛКАТЕЛЯ		
К2.2СВ1,	ЦИЛИНДРИЧЕСКИЙ, ЦВЕТ ТОЛКАТЕЛЯ КРАСНЫЙ		
К3.1СВ1,			
К3.2СВ1		4	
К2.1СВ2,	УХЛЗ ИСПОЛНЕНИЕ 2, ИСПОЛНЕНИЕ ТОЛКАТЕЛЯ		
К2.2СВ2,	ЦИЛИНДРИЧЕСКИЙ, ЦВЕТ ТОЛКАТЕЛЯ ЧЕРНЫЙ		
К3.1СВ2,			
К3.2СВ2	ПЕРЕКЛЮЧАТЕЛЬ ТУ16-535.424-70	4	
К3.1СА,К3.2СА	ПМОФ45-112222/П-Д1	2	
К8СА	ПМОФ45-111888/П-Д8	1	
	АППАРАТУРА ПО МЕСТУ		
В14Г	ПЕРЕДАЮЩИЙ ПРЕОБРАЗОВАТЕЛЬ ППР (РОС-301)	1	
В17Б...В20Б	ПЕРЕДАЮЩИЙ ПРЕОБРАЗОВАТЕЛЬ ППР (РОС-101И)	4	
К8СВ	КНОПЧНЫЙ ПОСТ ПКЕ222-2 У2 ИСПОЛНЕНИЕ		ЗАКАЗЫВАЕТСЯ
	ТОЛКАТЕЛЯ ЦИЛИНДРИЧЕСКИЙ, ЦВЕТ ТОЛКАТЕЛЯ		ПО СПЕЦИФИ-
	ЧЕРНЫЙ ТУ16-642.006-83	1	КАЦИИ АТМ2.СО

Т.П. 903-1-311.96-АТМ1

Блочно-модульная котельная на жидком топливе мощностью 0,5 МВт

ИЗМ.	КОД УЧ.	ЛИСТ	И ДК.	ПОДПИСЬ	ДАТА

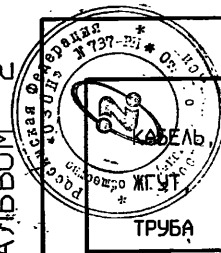
ПРИВЯЗАН			СТАДИЯ			ЛИСТ			ЛИСТОВ		
НАЧ.ОТД.	ЛАСЬКИН		Р	6							
ГЛ.СПЕЦ.	СОКОЛИН										
РАЗРАБОТ.	СОКОЛИН										
ИВН.Н	Н.КОНТР.	РЫКОВ									

Блок котельной

Насосы. Управление. Схема электрическая принципиальная

ОZONE ОВОИ

Т.П. 903-1-311.96 АЛЬБОМ 2



НАПРАВЛЕНИЕ	НАПРАВЛЕНИЕ ПО ПЛАНУ РАСПОЛОЖЕНИЯ	КАБЕЛЬ, ПРОВОД		ТРУБА		ИЗМЕРЕНИЕ	ЧЕРТЕЖ УСТАНОВКИ
		ОТКУДА	КУДА	МАРКА ЧИСЛО	ЖИЛ СЕЧЕНИЕ		
1 **	ЩИТ ШПС	ЩИТ ШУЭ	2хКВВГ	4x2.5	2,5		
2	ЩИТ ШПС	НА1	ВРГ	2x1.0	5		
3	ЩИТ ШПС	ЩД	АКВВГ	10x2.50			
4	ЩИТ ШПС	В7	ВРГ	2x1.0	11		
5	ЩИТ ШПС	В14Г	КВВГ	10x1.0	4		
6	ЩИТ ШПС	УОТС1	КВВГ	4x1.0	4		
7	ЩИТ ШПС	УОТС2	КВВГ	4x1.0	4		
8	ЩИТ ШПС	1К-25А	ВРГ	2x1.0	8		
9	ЩИТ ШПС	2К-25А	ВРГ	2x1.0	8		
10	В14А	В14Г	ВРГ	2x1.0	8		13ТМ4-499-89
11	1К-1Б	1К-25А	КВВГ	4x1.0	1		
12	2К-1Б	2К-25А	КВВГ	4x1.0	1		
13	1К-7	1К-25А	ВРГ	2x1.0	10		
14	2К-7	2К-25А	ВРГ	2x1.0	10		
15 *	В15А	В15Б	ВРГ	3x1.0	5		1ТМ4-498-89
16 *	В16А	В16Б	ВРГ	3x1.0	5		1ТМ4-498-89
17 *	В17А	В17Б	ВРГ	3x1.0	5		1ТМ4-498-89
18 *	В18А	В18Б	ВРГ	3x1.0	5		1ТМ4-498-89
19 *	В19А	В19Б	ВРГ	3x1.0	5		1ТМ4-498-89
20 *	В20А	В20Б	ВРГ	3x1.0	5		1ТМ4-498-89
21	В15Б	СК1	КВВГ	4x1.0	1		
22	В16Б	СК1	КВВГ	4x1.0	1		
23	В17Б	СК1	КВВГ	7x1.0	2		
24	В18Б	СК1	КВВГ	7x1.0	2		
25	К8БВ	СК1	КВВГ	4x1.0	5		
26	В19Б	СК1	КВВГ	4x1.0	2		
27	В20Б	СК1	КВВГ	4x1.0	2		
28	ЩИТ ШПС	СК1	АКВВГ	19x2.50	10		ТМ4-416-86

МАРКИРОВКА ЖИЛ КАБЕЛЯ						
НОМЕР КАБЕЛЯ	КОЛ-ВО РАБОЧ. ЖИЛ	МАРКИРОВКА ЖИЛ КАБЕЛЯ				
1	4	1N	2A	2B	2C	
2	2	508	1N			
3	8	Д2	Д1	Д4	Д3	Д5
		Д6	Д7	Д8		
4	2	801	515			
5	8	801	3.1-4	3.2-4	802	511
			3.1-5	3.2-5	1N	
6	4	805	1N	Д5	Д6	
7	4	806	1N	Д7	Д8	
8	2	801	509			
9	2	801	510			
10	2	14300	14301			
11	3	1К-7	1К-6	1К-8		
12	3	2К-7	2К-6	2К-8		
13	2	1К-4	1К-3			
14	2	2К-3	2К-4			
15	3	15301	15302	15303		
16	3	16301	16302	16303		
17	3	17301	17302	17303		
18	3	18301	18302	18303		
19	3	19301	19302	19303		
20	3	20301	20302	20303		
21	4	1N	803	514	514А	
22	4	1N	801	804	514А	
23	6	1N	801	808	512	8-5
		8-4				
24	6	1N	801	8-4	809	513
		8-6				
25	4	С17	8-4	8-3	8-2	
26	4	810	8-4	8-7	1N	
27	4	810	8-4	8-8	1N	
28	18	1N	С17	801	8-4	8-3
		803	804	808	809	512
		513	514	8-2	8-5	8-6
		810	8-7	8-8		

ПОЗИЦИОНН. ОБОЗНАЧЕН.	НАИМЕНОВАНИЕ	КОЛ.	ПРИМЕЧАНИЕ
	КОРОБКА СОЕДИНИТЕЛЬНАЯ ТУ 36-2685-85 JP65		
	КЗН-32	1	
	КАБЕЛЬ КОНТРОЛЬНЫЙ ГОСТ 1508-78Е		
	КВВГ 4x2.5	5	М
	КВВГ 10x1.0	4	М
	КВВГ 4x1.0	21	М
	КВВГ 7x1.0	4	М
	КАБЕЛЬ СИЛОВОЙ С РЕЗИНОВОЙ ИЗОЛЯЦИЕЙ		
	ГОСТ 433-73		
	ВРГ 2x1.0	60	М
	ВРГ 3x1.0	30	М
	КАБЕЛЬ КОНТРОЛЬНЫЙ ГОСТ 1508-78		
	АКВВГ 10x2.50		М
	АКВВГ 19x2.50	10	М
	УГОЛОК ПЕРФОРИРОВАННЫЙ ТУ 36.1113-84		
	УП 35x35	10	

- ПОЗИЦИИ ПРИБОРОВ УКАЗАНЫ В СООТВЕТСТВИИ СО СПЕЦИФИКАЦИЯМИ АТМ1.С1 (АЛЬБОМ 5) И АТМ2.С2 (АЛЬБОМ 6).
- МОНТАЖ ПРИБОРОВ И СРЕДСТВ АВТОМАТИЗАЦИИ ВЫПОЛНИТЬ СОГЛАСНО СНИП 3.05.07-85, МОНТАЖ КАБЕЛЕЙ - СОГЛАСНО СНИП 3.05.06-85.
- ДЛИНЫ КАБЕЛЕЙ ДАНЫ С УЧЕТОМ 6% НАДБАВКИ НА ИЗГИБЫ, ПОВОРОТЫ И ОТХОДЫ. ДЛИНЫ КАБЕЛЕЙ УТОЧНИТЬ ДО НАРЕЗКИ ВО ВРЕМЯ МОНТАЖА.
- МОНТАЖ ЗАЩИТНОГО ЗАНУЛЕНИЯ ВЫПОЛНИТЬ СОГЛАСНО "ПУЭ".
- НА ВЫСОТЕ ДО ДВУХ МЕТРОВ ОТ УРОВНЯ ПОЛА, ПЛОЩАДКИ КАБЕЛИ ЗАЩИТИТЬ ПЕРФОУГОЛКОМ УП35*35.
- КАБЕЛИ № 15...28 И СОЕДИНИТЕЛЬНАЯ КОРОБКА СК1 ЗАКАЗЫВАЮТСЯ ПО СПЕЦИФИКАЦИИ АТМ2.С2.
- * - КАБЕЛИ С ИСКРОБЕЗОПАСНЫМИ ЦЕПЯМИ.
- ** - КАБЕЛИ № 1 (2 ШТ.) ПОДКЛЮЧИТЬ ПАРАЛЛЕЛЬНО.
- - ЗАПОЛНЯЕТСЯ ПРИ ПРИВЯЗКЕ ПРОЕКТА.

СОЕДИНИТЕЛЬНАЯ КОРОБКА	
ОБОЗНАЧЕНИЕ И КОРОБКИ	НАИМЕНОВАНИЕ И ТЕХНИЧЕСКАЯ ХАРАКТЕРИСТИКА
СК1	КОРОБКА СОЕДИНИТЕЛЬНАЯ ТУ 36-2685-85

КОЛИЧЕСТВО ПО ПРОЕКТУ	РАСПРЕДЕЛЕНИЕ ВВОДОВ	ТИП	
		КОЛИЧЕСТВО	ТИП
32	8	КЗН-32	32

САЛЬНИК	№ КАБЕЛЯ	ВВОДОВ	ЗАЖИМОВ
У262У2	21		
У262У2	22		
У262У2	23		
У262У2	24		
У262У2	25		
У262У2	26		
У262У2	27		
У263У2	28		

МАРКИРОВКА КЛЕММНИКОВ СОЕДИНИТЕЛЬНЫХ КОРОБОК И ПРОМКЛЕММНИКОВ											
КОНТАКТЫ	МАРКИРОВКА ПРОВОДНИКОВ										НАЗНАЧЕНИЕ
	1	2	3	4	5	6	7	8	9	10	
СК1											
ХТ1	1N	803	514	514А	1N	801	804	514А	1N	801	
ХТ2	808	512	8-5	8-6	1N	801	8-4	809	513	8-6	
ХТ3	С17	8-4	8-3	8-2	8-7	8-8	810	8-4			

Т.П. 903-1-311.96-АТМ1

Блочно-модульная котельная на жидком топливе мощность 0,5 МВт

Блок котельной

Стация Лист Листов

Р 7

Таблица соединений электрических проводок

ОZONE ОВОИ

ИЗМ. КОД УЧ. ЛИСТ И ДК. ПОДПИСЬ ДАТА

НАЧ.ОТД. ЛАСЬКИН

ГЛ.СПЕЦ. СОКОЛИН

РАЗРАБОТАЛ РЫКОВ

ПРОВЕРИЛ СОКОЛИН

И.КОНТР. РЫКОВ

ПРИВЯЗАН

ИНВ.Н.

Т.П. 903-1-311.96

Альбом 2

Имя и дата, Подпись и дата, Измен. инв.Н

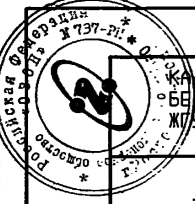


ТАБЛИЦА ПОДКЛЮЧЕНИЯ ВЫПОЛНЕНА НА ОСНОВАНИИ СХЕМ Л.3...6 И ТАБЛИЦЫ СОЕДИНЕНИЙ Л.7.

	ПРОВОДНИК	ВЫВОД	ПРОВОДНИК	ВЫВОД	АДРЕС СВЯЗИ
ЩИТ ШПС					
1	1N	XT1 :1	2A	XT1 :2	ЩИТ ШУ
	2B	XT1 :3	2C	XT1 :4	Э
2	508	XT6 :1	1N	XT9 :1	НА1
3	Д2	XT5 :8	Д1	XT5 :9	ЩД
	Д4	XT6 :2	Д3	XT6 :3	
	Д5	XT9 :7	Д6	XT9 :9	
	Д7	XT10 :2	Д8	XT10 :4	
4	801	XT5 :1	515	XT8 :4	В7
5	801	XT5 :2	3.1-4	XT6 :4	В14Г
	3.2-4	XT6 :5	802	XT6 :9	
	511	XT7 :9	3.1-5	XT8 :6	
	3.2-5	XT8 :7	1N	XT9 :2	
6	805	XT7 :3	1N	XT9 :3	УОТС1
	Д5	XT9 :8	Д6	XT10 :1	
7	806	XT7 :4	1N	XT9 :4	УОТС2
	Д7	XT10 :3	Д8	XT10 :5	
8	801	XT5 :3	509	XT7 :7	1К-25А
9	801	XT5 :4	510	XT7 :8	2К-25А
28	1N	XT1 :1	С17	XT4 :9	СК1
	801	XT5 :1	8-4	XT6 :6	
	8-3	XT6 :8	803	XT7 :1	
	804	XT7 :2	808	XT7 :5	
	809	XT7 :6	512	XT8 :1	
	513	XT8 :2	514	XT8 :3	
	8-2	XT8 :8	8-5	XT8 :9	
	8-6	XT8 :10	8-7	XT6 :10	
	8-8	XT7 :10	810	XT5 :10	

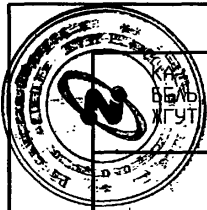
	ПРОВОДНИК	ВЫВОД	ПРОВОДНИК	ВЫВОД	АДРЕС СВЯЗИ
ЩИТ ШУЭ					
1	1N	XT1 :1	2A	XT1 :2	ЩИТ ШП
	2B	XT1 :3	2C	XT1 :4	С

КА-БЕЛЬ, ЖГУТ	ПРОВОДНИК	ВЫВОД	ПРОВОДНИК	ВЫВОД	АДРЕС СВЯЗИ
НА1					
2	1N	НА1 :2	508	НА1 :1	ЩИТ ШП
					С
ЩД					
3	Д2	ЩД :X/2	Д1	ЩД :X/1	ЩИТ ШП
	Д4	ЩД :X/4	Д3	ЩД :X/3	С
	Д5	ЩД :X/5	Д6	ЩД :X/6	
	Д7	ЩД :X/7	Д8	ЩД :X/8	
В7					
4	801	В7 :1	515	В7 :2	ЩИТ ШП
					С
В14Г					
5	1N	В14Г :15	801	В14Г :5	ЩИТ ШП
	3.1-4	В14Г :9	3.2-4	В14Г :12	С
	802	В14Г :14	511	В14Г :6	
	3.1-5	В14Г :8	3.2-5	В14Г :11	
10	14300	В14Г :1	14301	В14Г :13	В14А
УОТС1					
6	1N	УОТС1 :2	805	УОТС1 :1	ЩИТ ШП
	Д5	УОТС1 :5	Д6	УОТС1 :6	С
УОТС2					
7	1N	УОТС2 :2	806	УОТС2 :1	ЩИТ ШП
	Д7	УОТС2 :5	Д8	УОТС2 :6	С
1К-25А					
8	801	1К-25А :X8/6	509	1К-25А :X8/7	ЩИТ ШП
					С
11	1К-7	1К-25А :X8/4	1К-6	1К-25А :X8/3	1К-1Б
	1К-8	1К-25А :X8/5			
13	1К-4	1К-25А :X8/2	1К-3	1К-25А :X8/1	1К-7

КА-БЕЛЬ, ЖГУТ	ПРОВОДНИК	ВЫВОД	ПРОВОДНИК	ВЫВОД	АДРЕС СВЯЗИ
2К-25А					
9	801	2К-25А :X8/6	510	2К-25А :X8/7	ЩИТ ШП
					С
12	2К-7	2К-25А :X8/4	2К-6	2К-25А :X8/3	2К-1Б
	2К-8	2К-25А :X8/5			
14	2К-3	2К-25А :X8/1	2К-4	2К-25А :X8/2	2К-7
В14А					
10	14300	В14А :1	14301	В14А :2	В14Г
1К-1Б					
11	1К-7	1К-1Б :2	1К-6	1К-1Б :1	1К-25А
	1К-8	1К-1Б :3			
2К-1Б					
12	2К-7	2К-1Б :2	2К-6	2К-1Б :1	2К-25А
	2К-8	2К-1Б :3			
1К-7					
13	1К-4	1К-7 :1	1К-3	1К-7 :2	1К-25А
2К-7					
14	2К-3	2К-7 :2	2К-4	2К-7 :1	2К-25А
В15А					
15	15301	В15А :1	15302	В15А :2	В15Б
	15303	В15А :3			

Т.П. 903-1-311.96-АТМ1					
Блочная-модульная котельная на жидком топливе мощностью 0,5 МВт					
ПРИВЯЗАН				ИЗМ.	ЛИСТ И ДК.
НАЧ.ОТД. ЛАСЬКИН				ПОДПИСЬ	ДАТА
ГЛ.СПЕЦ. СОКОЛИН					
РАЗРАБОТАЛ СОКОЛИН					
ИНВ.Н				И.КОНТР.	РЫКОВ
Блок котельной			Стандия	Лист	Листов
			Р	8	
Таблица подключения электрических проводов (начало)			OZONE OBOH		

400492-02 48 формат А2



КА-БЕЛЬ, ЖГУТ	ПРОВОДНИК	ВЫВОД	ПРОВОДНИК	ВЫВОД	АДРЕС СВЯЗИ
B15B					
15	15301	B15B :X1/1	15302	B15B :X1/2	B15A
	15303	B15B :X1/3			
21	1N	B15B :X3/2	803	B15B :X3/1	СК1
	514	B15B :X2/6	514A	B15B :X2/5	
B16A					
16	16301	B16A :1	16302	B16A :2	B16B
	16303	B16A :3			
B16B					
16	16301	B16B :X1/1	16302	B16B :X1/2	B16A
	16303	B16B :X1/3			
22	1N	B16B :X3/2	801	B16B :X2/5	СК1
	804	B16B :X3/1	514A	B16B :X2/6	
B17A					
17	17301	B17A :1	17302	B17A :2	B17B
	17303	B17A :3			
B17B					
17	17301	B17B :X1/1	17302	B17B :X1/2	B17A
	17303	B17B :X1/3			
23	1N	B17B :X3/2	801	B17B :X2/3	СК1
	808	B17B :X3/1	512	B17B :X2/2	
	8-5	B17B :X2/5	8-4	B17B :X2/6	
B18A					
18	18301	B18A :1	18302	B18A :2	B18B
	18303	B18A :3			
B18B					
18	18301	B18B :X1/1	18302	B18B :X1/2	B18A
	18303	B18B :X1/3			
24	1N	B18B :X3/2	801	B18B :X2/3	СК1
	8-4	B18B :X2/6	809	B18B :X3/1	
	513	B18B :X2/2	8-6	B18B :X2/5	

КА-БЕЛЬ, ЖГУТ	ПРОВОДНИК	ВЫВОД	ПРОВОДНИК	ВЫВОД	АДРЕС СВЯЗИ
B20A					
19	19301	B19A :1	19302	B19A :2	B19B
	19303	B19A :3			
B17B					
19	19301	B19B :X1/1	19302	B19B :X1/2	B19A
	17303	B17B :X1/3			
26	1N	B19B :X3/2	810	B19B :X3/1	СК1
	8-7	B19B :X2/5	8-4	B19B :X2/6	
B20A					
20	20301	B20A :1	20302	B20A :2	B20B
	20303	B20A :3			
B20B					
20	20301	B20B :X1/1	20302	B20B :X1/2	B20A
	20303	B20B :X1/3			
27	1N	B20B :X3/2	810	B20B :X3/1	СК1
	8-4	B20B :X2/6	8-8	B20B :X2/6	
СК1					
21 (У262У2)	1N	XT1 :1	803	XT1 :2	B15B
	514	XT1 :3	514A	XT1 :4	
22 (У262У2)	1N	XT1 :1			П
	1N	XT1 :5			
22 (У262У2)	1N	XT1 :9			П
	1N	XT2 :5			
22 (У262У2)	514A	XT1 :4			П
	514A	XT1 :8			
22 (У262У2)	1N	XT1 :5	801	XT1 :6	B16B
	804	XT1 :7	514A	XT1 :8	
22 (У262У2)	801	XT1 :6			П

КА-БЕЛЬ, ЖГУТ	ПРОВОДНИК	ВЫВОД	ПРОВОДНИК	ВЫВОД	АДРЕС СВЯЗИ
23 (У262У2)	801	XT1 :10			П
	801	XT2 :6			
23 (У262У2)	1N	XT1 :9	801	XT1 :10	B17B
	808	XT2 :1	512	XT2 :2	
23 (У262У2)	8-5	XT2 :3			П
	8-4	XT3 :2			
24 (У262У2)	1N	XT2 :5	801	XT2 :6	B18B
	8-4	XT2 :7	809	XT2 :8	
24 (У262У2)	513	XT2 :9	8-6	XT2 :10	П
	8-4	XT2 :7			
24 (У262У2)	8-4	XT3 :2			П
25 (У262У2)	C17	XT3 :1	8-4	XT3 :2	K8SB
	8-3	XT3 :3	8-2	XT3 :4	
26 (У262У2)	8-7	XT3 :5	8-4	XT3 :8	B19B
	810	XT3 :7	1N	XT3 :9	
27 (У262У2)	8-8	XT3 :6	8-4	XT3 :8	B20B
	810	XT3 :7	1N	XT3 :9	
28 (У263У2)	1N	XT1 :1	803	XT1 :2	ШИТ ШП
	514	XT1 :3	801	XT1 :6	
28 (У263У2)	804	XT1 :7	808	XT2 :1	С
	512	XT2 :2	8-5	XT2 :3	
28 (У263У2)	8-4	XT2 :7	809	XT2 :8	П
	513	XT2 :9	C17	XT3 :1	
28 (У263У2)	8-3	XT3 :3	8-2	XT3 :4	П
	8-6	XT2 :10	8-7	XT3 :5	
28 (У263У2)	8-8	XT3 :6	810	XT3 :7	П
K8SB					
25	C17	K8SB :21	8-4	K8SB :14	СК1
	8-3	K8SB :13	8-2	K8SB :22	

ПРИВЯЗАН			
ИНВ.Н			

Т.П. 903-1-311.96-АТМ1			
Блочно-модульная котельная на жидком топливе мощностью 0,5 МВт			
ИЗМ. КОД	УЧ. ЛИСТ	И. ДОК.	ПОДПИСЬ
НАЧ.ОТД.	ЛАСЬКИН		
Г.Л.СПЕЦ.	СОКОЛИН		
РАЗРАБОТАЛ	СОКОЛИН		
ИНВ.Н	РЫКОВ		
СТАДИЯ	Лист	Листов	
Р	9		
Таблица подключения электрических проводов (окончание)			OZONE 2 OBOH

Т.П. 903-1-311.96 АЛЬБОМ 2

РИСУНОК	ПОЗИЦИЯ	НАИМЕНОВАНИЕ ИЗМЕРЯЕМОГО ПАРАМЕТРА, СРЕДА, МЕСТО УСТАНОВКИ ПЕРВИЧНОГО ПРИБОРА ИЛИ УСТРОЙСТВА	ОБОЗНАЧЕНИЕ ЧЕРТЕЖА УСТАНОВКИ	ТРУБА			ПРИМЕЧАНИЕ		
				НОМЕР	МАРКА, ДИАМЕТР	ДЛИНА, М			
	1К-1А, 2К-1А	ТЕМПЕРАТУРА СЕТЕВАЯ ВОДА НА ВЫХОДЕ ИЗ КОТЛОВ	10 ТМ4-174-87	1К-01 2К-01	КАПИЛЛЯР ТО ЖЕ	10 10			
	1К-2, 2К-2 1К-3, 2К-3 В1 В2 В3	СЕТЕВАЯ ВОДА НА ВЫХОДЕ ИЗ КОТЛОВ УХОДЯЩИЕ ГАЗЫ НА ВЫХОДЕ ИЗ КОТЛОВ СЕТЕВАЯ ВОДА В ТЕПЛОСЕТЬ СЕТЕВАЯ ВОДА ИЗ ТЕПЛОСЕТИ ПЕРЕД ГРЯЗЕВИКОМ СЕТЕВАЯ ВОДА В ОБЩЕМ ТРУБОПРОВОДЕ ПЕРЕД КОТЛАМИ	1 ТМ4-142-87 3 ТМ4-142-87 1 ТМ4-142-87 ТО ЖЕ ТО ЖЕ						
		1К-5, 2К-5 В5	ДАВЛЕНИЕ СЕТЕВАЯ ВОДА НА ВЫХОДЕ ИЗ КОТЛОВ СЕТЕВАЯ ВОДА В ТЕПЛОСЕТЬ	1 ТМ4-512-91 ТО ЖЕ					
	1К-6, 2К-6 В4 (2 шт.) В4 В6 В8 (2 шт.) В9 (2 шт.) В11 (2 шт.) В12	СЕТЕВАЯ ВОДА НА ВХОДЕ В КОТЛЫ ЖИДКОЕ ТОПЛИВО ДО И ПОСЛЕ ФИЛЬТРА ЖИДКОЕ ТОПЛИВО В НАПОРНОМ ПАТРУБКЕ НАСОСА К8 СЕТЕВАЯ ВОДА ИЗ ТЕПЛОСЕТИ ПЕРЕД ГРЯЗЕВИКОМ СЕТЕВАЯ ВОДА ВО ВСАСЫВАЮЩИХ ПАТРУБКАХ СЕТЕВЫХ НАСОСОВ К2 СЕТЕВАЯ ВОДА В НАПОРНЫХ ПАТРУБКАХ СЕТЕВЫХ НАСОСОВ К2 ПОДЛИТОЧНАЯ ВОДА В НАПОРНЫХ ПАТРУБКАХ ПОДЛИТОЧНЫХ НАСОСОВ К3 ИСХОДНАЯ ВОДОПРОВОДНАЯ ВОДА	3 ТМ4-512-91 ТО ЖЕ 4 ТМ4-512-91 3 ТМ4-512-91 4 ТМ4-512-91 ТО ЖЕ ТО ЖЕ 3 ТМ4-512-91				СМ. "АТМ2" ТО ЖЕ		
		к В7	СЕТЕВАЯ ВОДА ИЗ ТЕПЛОСЕТИ ПОСЛЕ ГРЯЗЕВИКА	4 ЗК4-282.00-90	01	14x2	2		
		к 1К-4, к 2К-4	УХОДЯЩИЕ ГАЗЫ НА ВЫХОДЕ ИЗ КОТЛОВ	1 ЗК4-284.00-90	1К-02 2К-02	20x2.8 8x1,25 20x2.8 8x1,25	5 0,5 5 0,5		
			1К-7, 2К-7	РАСХОД СЕТЕВАЯ ВОДА НА ВХОДЕ В КОТЛЫ					СМ. ЧЕРТ. МАРКИ "ТМ1"
			В13	ИСХОДНАЯ ВОДОПРОВОДНАЯ ВОДА					ТО ЖЕ

ПОЗИЦИОННОЕ ОБОЗНАЧЕНИЕ	НАИМЕНОВАНИЕ	КОЛ.	ПРИМЕЧАНИЕ
	ОТБОРНЫЕ УСТРОЙСТВА		
	1,6-70У ЗК4-274.10-90	13	*
	1,6-225У ЗК4-274.10-90	3	*
	16-200 ЗК4-281.10-90	2	*
	СОСУД УРАВНИТЕЛЬНЫЙ СКУР-100-А	1	
	КЛАПАН МУФТОВЫЙ 15С54БК2 Ду15	4	
	СОЕДИНИТЕЛЬ НСВ14xR1/2 ТУ 36-1104-82	11	
	НАКОНЕЧНИК НП-Г3/4 ТУ 36-1129-83	2	
	ТРУБА 14x2 ст.10 ГОСТ 8734-75	10	М
	ТРУБА 20x2,8 ГОСТ 3262-75	10	М
	ТРУБКА РЕЗИНОВАЯ 8x1,25 ГОСТ 5496-78	1	М

РИСУНОК	ПОЗИЦИЯ	НАИМЕНОВАНИЕ ИЗМЕРЯЕМОГО ПАРАМЕТРА, СРЕДА, МЕСТО УСТАНОВКИ ПЕРВИЧНОГО ПРИБОРА ИЛИ УСТРОЙСТВА	ОБОЗНАЧЕНИЕ ЧЕРТЕЖА УСТАНОВКИ	ТРУБА			ПРИМЕЧАНИЕ
				НОМЕР	МАРКА, ДИАМЕТР	ДЛИНА, М	
	к В10	УРОВЕНЬ ЖИДКОГО ТОПЛИВА В БАКЕ К9	4 ЗК4-282.00-90	02 03	14x2 14x2	2 6	СМ. "АТМ2"

- ПОЗИЦИИ ПРИБОРОВ УКАЗАНЫ В СООТВЕТСТВИИ СО СПЕЦИФИКАЦИЯМИ АТМ1.С1 (АЛЬБОМ 5) И АТМ2.С2 (АЛЬБОМ 6).
- * УСТАНОВКА И ЗАКАЗ ЗАКЛАДНЫХ КОНСТРУКЦИЙ ДЛЯ ПРИБОРОВ И СРЕДСТВ АВТОМАТИЗАЦИИ ПРЕДУСМОТРЕНЫ В ОСНОВНОМ КОМПЛЕКТЕ ЧЕРТЕЖЕЙ МАРКИ "ТМ1" И "ТМ2".
- ДЛИНЫ ТРУБ УТОЧНИТЬ ДО НАРЕЗКИ ВО ВРЕМЯ МОНТАЖА.
- УРОВЕНЬ ЖИДКОСТИ В УРАВНИТЕЛЬНОМ СОСУДЕ ДОЛЖЕН СООТВЕТСТВОВАТЬ НАИБОЛЬШЕМУ УРОВНЮ В БАКЕ К9, ГРАДУИРОВКУ ШКАЛЫ ПРИБОРА ПОЗ. В10 ПРОИЗВЕСТИ ПО МЕСТУ С УЧЕТОМ ПЛОТНОСТИ ТОПЛИВА.

Имен. подл. Подпись и дата

ИЗМ.				ИЗМ.				ИЗМ.				ИЗМ.				ИЗМ.				ИЗМ.			
НАЧ.ОТД.				ЛАСЬКИН				СОКОЛИН				СОКОЛИН				СОКОЛИН				СОКОЛИН			
РАЗРАБОТАЛ				РЫКОВ				РЫКОВ				РЫКОВ				РЫКОВ				РЫКОВ			
ПРОВЕРИЛ				СОКОЛИН				СОКОЛИН				СОКОЛИН				СОКОЛИН				СОКОЛИН			
ИЗМ.Н.				ИЗМ.Н.				ИЗМ.Н.				ИЗМ.Н.				ИЗМ.Н.				ИЗМ.Н.			

Т.П. 903-1-311.96-АТМ1

Блочно-модульная котельная на жидком топливе мощностью 0,5 МВт

Блок котельной

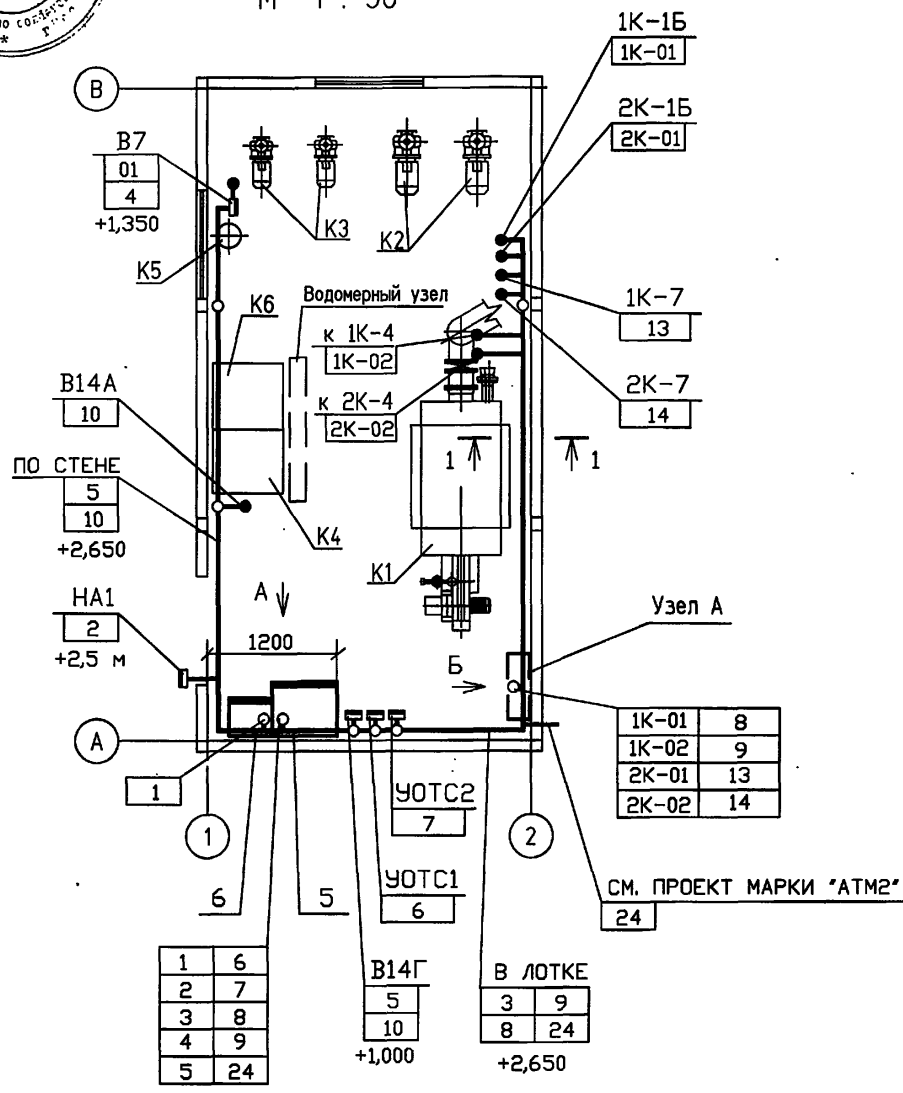
Таблица местных замеров и импульсных проводок



Т.П. 903-1-311.96 АЛЬБОМ 2



ПЛАН НА ОТМ. 0.000
М 1 : 50



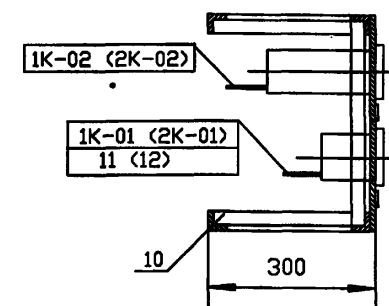
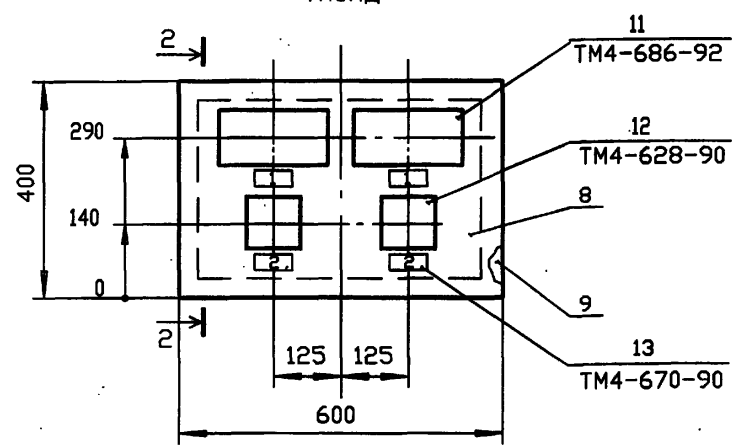
УСЛОВНЫЕ ОБОЗНАЧЕНИЯ

ОБОЗНАЧЕНИЕ	НАИМЕНОВАНИЕ
•	ОТБОРНОЕ УСТРОЙСТВО, ПЕРВИЧНЫЙ ИЗМЕРИТЕЛЬНЫЙ ПРИБОР ИЛИ ДАТЧИК
▭	ПРИБОР, ЭЛЕКТРОАППАРАТУРА
▣	СОЕДИНИТЕЛЬНАЯ КОРОБКА
—○—	ПРОВОДКА УХОДИТ НА БОЛЕЕ ВЫСОКУЮ ИЛИ БОЛЕЕ НИЗКУЮ ОТМЕТКУ, ОХВАТЫВАЕМУЮ ДАННЫМ ПЛАНOM

- ПОЗИЦИИ МОНТИРУЕМЫХ ПРИБОРОВ И АППАРАТУРЫ, А ТАКЖЕ НУМЕРАЦИЯ И ТИПЫ КАБЕЛЕЙ И ТРУБ, СООТВЕТСТВУЮТ ТАБЛИЦАМ ВНЕШНИХ ПРОВОДОК.
- ПОД ПОЛКОЙ ЛИНИИ-ВЫНОСКИ В ПРЯМОУГОЛЬНИКАХ УКАЗАНЫ НОМЕРА ТРУБ И КАБЕЛЕЙ.
- МОНТАЖ ПРИБОРОВ И СРЕДСТВ АВТОМАТИЗАЦИИ ВЫПОЛНИТЬ СОГЛАСНО ТРЕБОВАНИЯМ СНиП 3.05.07-85, МОНТАЖ КАБЕЛЕЙ — СНиП 3.05.06-85.
- МОНТАЖ СРЕДСТВ КИПМА ВЕСТИ ПОСЛЕ МОНТАЖА ТЕХНОЛОГИЧЕСКОГО ОБОРУДОВАНИЯ И ТРУБОПРОВОДОВ.
- РАЗМЕЩЕНИЕ СРЕДСТВ КИПМА УТОЧНИТЬ ПРИ МОНТАЖЕ.
- КАБЕЛИ ПРОЛОЖИТЬ ПО СТЕНАМ И В ЛОТКАХ, ПРЕДУСМОТРЕННЫХ В ПРОЕКТЕ МАРКИ "ЭМ1", ЛИСТ 4.
- ПОСЛЕ ПРОКЛАДКИ КАБЕЛЕЙ ЧЕРЕЗ СТЕНЫ ЗАЗОРЫ В МЕТАЛЛИЧЕСКИХ ГИЛЬЗАХ ПЛОТНО ЗАДЕЛАТЬ НЕСГОРАЕМЫМИ МАТЕРИАЛАМИ.
- ТЕХНОЛОГИЧЕСКАЯ ЧАСТЬ ВЫПОЛНЕНА В СООТВЕТСТВИИ С ЧЕРТЕЖАМИ МАРКИ "ТМ1", СТРОИТЕЛЬНАЯ — МАРКИ "АР1".

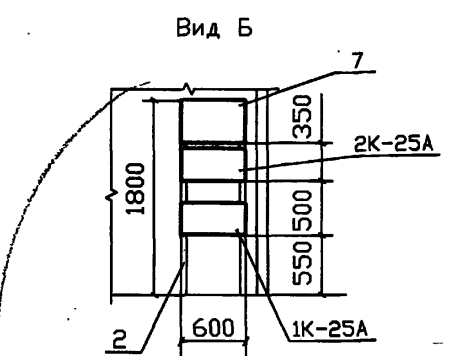
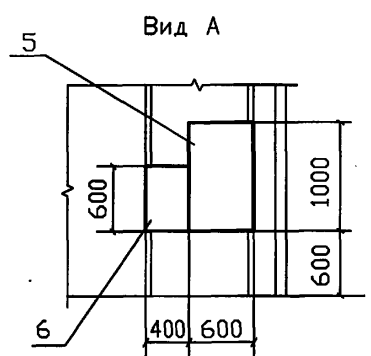
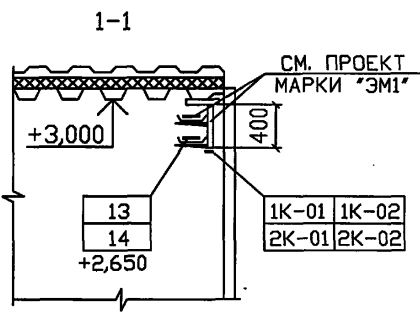
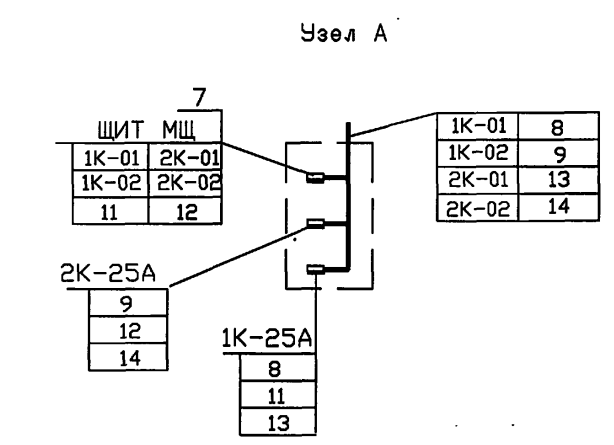
ПОЗ.	ОБОЗНАЧЕНИЕ	НАИМЕНОВАНИЕ	КОЛ.	ПРИМЕЧАНИЕ
		ИЗДЕЛИЯ ПЕРФОРИРОВАННЫЕ		
		ТУ36-1113-84		
1		ПРОФИЛЬ ПЗ2000	6	
2		ШВЕЛЛЕР ШП60Ж35	6	
3		ПОЛОСА ПП30	5	
4		ЛИСТ Б5 ГОСТ 19903-74	5	КГ
5		ЩИТ ШПС	1	
6		ЩИТ ЩУЭ	1	
7		ЩИТ МЩ	1	
		ЩИТ МЩ		
8		ПАНЕЛЬ	1	МАТЕРИАЛ — ПОЗ. 14
9		РАМА	1	МАТЕРИАЛ — ПОЗ. 15
10		СКОБА	2	ТО ЖЕ
11		НАПОРОМЕР НМП-52	2	1К-4, 2К-4
12		ТЕРМОМЕТР ТГП-1003К	2	1К-1Б, 2К-1Б
13		РАМКА РПМ 66x26	4	
14		ЛИСТ Б 1,5 ГОСТ 19903-74	5	КГ
15		УГОЛОК 32*32*2,5 ГОСТ 19771-74	5	КГ

ЩИТ МЩ
ФАСАД



НАДПИСИ В РАМКАХ

НОМЕР	МЕСТО НАДПИСИ	ТЕКСТ НАДПИСИ	КОЛ.	ПРИМЕЧАНИЕ
1	РАМКА	ДАВЛЕНИЕ УХОДЯЩИХ ГАЗОВ	2	
2	РАМКА	ТЕМПЕРАТУРА ВОДЫ ЗА КОТЛОМ	2	



Т.П. 903-1-311.96-АТМ1					
Блочная модульная котельная на жидком топливе					
мощностью 0,5 МВт					
ИЗМ.	КОД	УЧ.	ЛИСТ	ИЗ	ДАТА
НАЧ.ОТД.	ЛАСЬКИН	ГЛ.СПЕЦ.	СОКОЛИН		
РАЗРАБОТАЛ	РЫКОВ	ПРОВЕРИЛ	СОКОЛИН		
И.КОНТР.	РЫКОВ				
ПРИВЯЗАН			Блок котельной	Стандия	Лист
			План расположения	Р	11
				Листов	

ВЕДОМОСТЬ РАБОЧИХ ЧЕРТЕЖЕЙ ОСНОВНОГО КОМПЛЕКТА

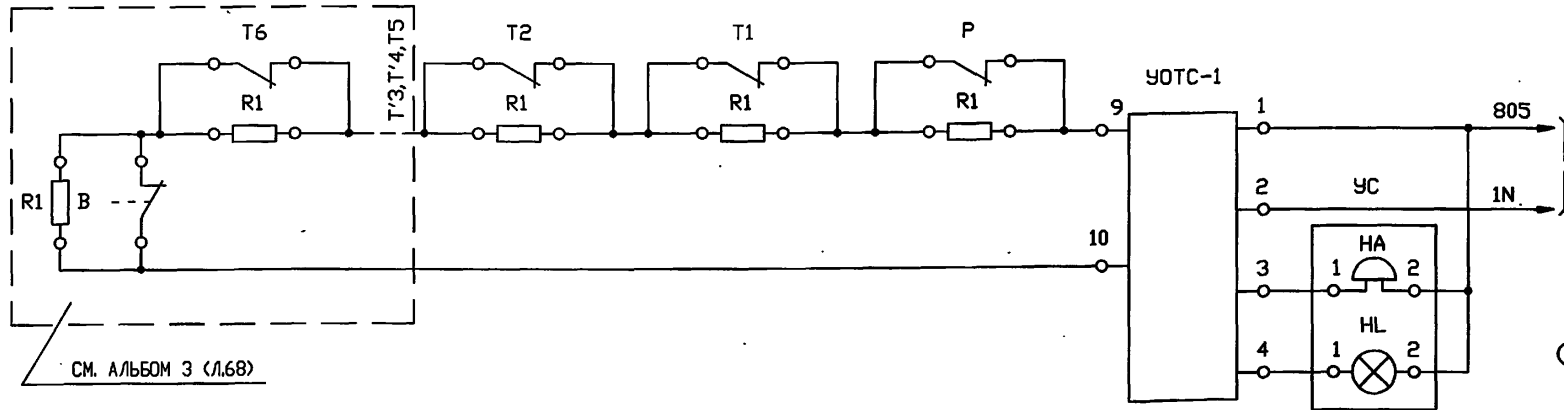
НАИМЕНОВАНИЕ	ПРИМЕЧАНИЕ
1 ОБЩИЕ ДАННЫЕ. ПЛАН НА ОТМ. 0.000. ПОЖАРНАЯ СИГНАЛИЗАЦИЯ.	
ОХРАННАЯ СИГНАЛИЗАЦИЯ. СХЕМА ЭЛЕКТРИЧЕСКАЯ СОЕДИНЕНИЙ	
"УОТС-1-1".	

ВЕДОМОСТЬ ПРИЛАГАЕМЫХ ДОКУМЕНТОВ

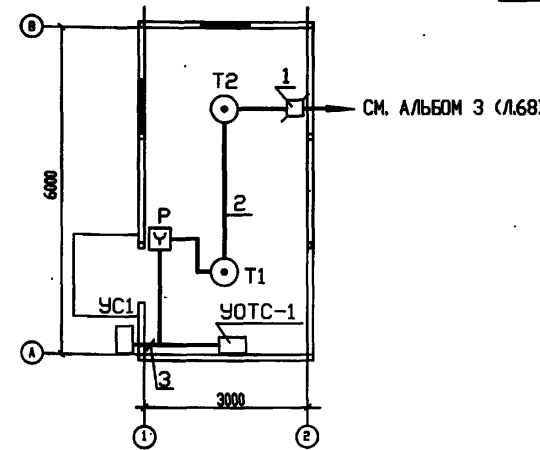
ОБОЗНАЧЕНИЕ	НАИМЕНОВАНИЕ	ПРИМЕЧАНИЕ
Т.П. 903-1-310.95-АУС.СО	СПЕЦИФИКАЦИЯ ОБОРУДОВАНИЯ	

ПОЗ	ОБОЗНАЧЕНИЕ	НАИМЕНОВАНИЕ	КОЛ	ПРИМЕЧАНИЕ
	"УОТС-1", "УОТС-2"	УСТРОЙСТВО "УОТС-1-1"	2	
	УС1, УС2	УСТРОЙСТВО СИГНАЛИЗАЦИИ	2	
	P	ИЗВЕЩАТЕЛЬ ИПР	1	
	T	ИЗВЕЩАТЕЛЬ ИП 105-2/1	2	
		ИЗВЕЩАТЕЛЬ ИО 303-1 "ОКНО-1",	2	
		В КОМПЛЕКТЕ:		
	БОС	БЛОК ОБРАБОТКИ СИГНАЛА БОС	2	
	ОК	ДАТЧИК РАЗРУШЕНИЯ СТЕКЛА	2	
	МК	СИГНАЛИЗАТОР СМК	1	
	R1	РЕЗИСТОР МЛТ-0,25-6,8кОм+5%	3	
1		КОРОБКА РАЗВЕТВИТЕЛЬНАЯ УК-П	3	
2		ПРОВОД ТЕЛЕФОННЫЙ ЛТВ-П-2Х0,6	35	М
3		КАБЕЛЬ КОНТРОЛЬНЫЙ КВВГ 4Х1	10	М
		ПРОВОД НВМ 1Х0,2	2	М

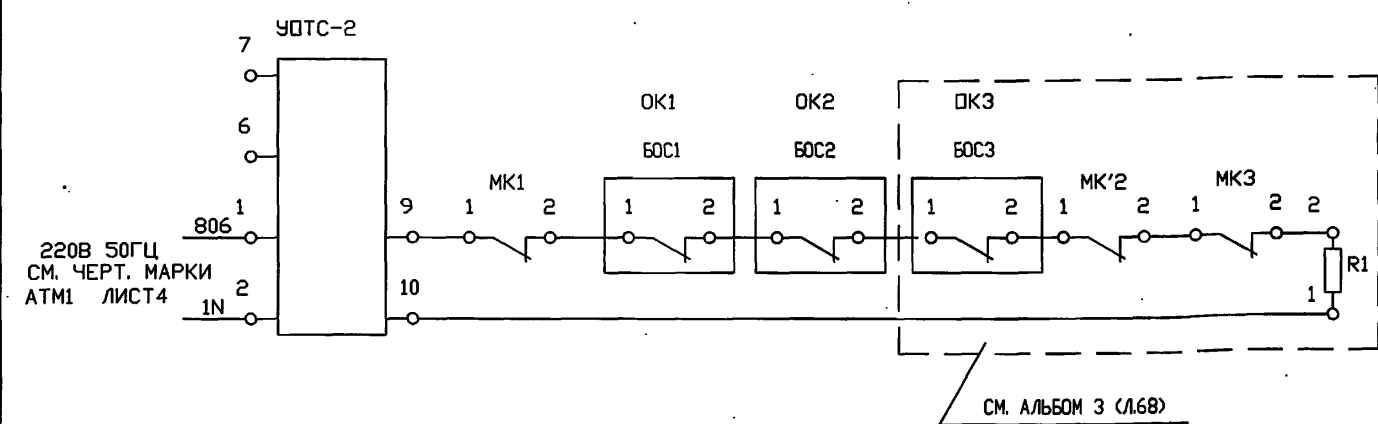
ПОЖАРНАЯ СИГНАЛИЗАЦИЯ
СХЕМА ЭЛЕКТРИЧЕСКАЯ СОЕДИНЕНИЙ "УОТС-1-1"



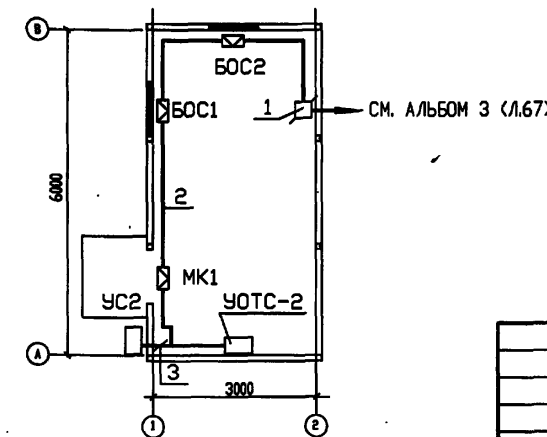
ПЛАН НА ОТМ. 0.000
ПОЖАРНАЯ СИГНАЛИЗАЦИЯ



ОХРАННАЯ СИГНАЛИЗАЦИЯ
СХЕМА ЭЛЕКТРИЧЕСКАЯ СОЕДИНЕНИЙ "УОТС-1-1"



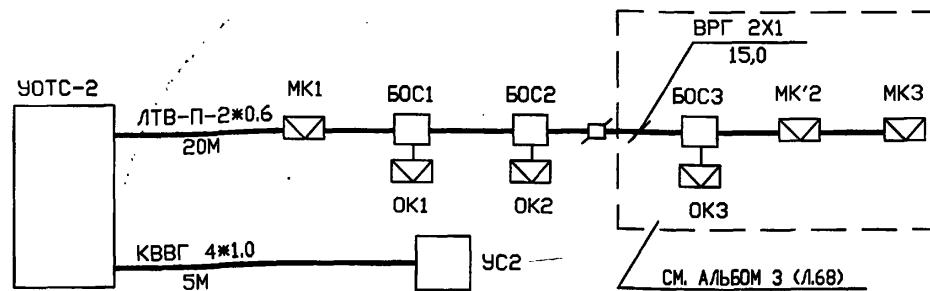
ОХРАННАЯ СИГНАЛИЗАЦИЯ



ТЕХНИЧЕСКИЕ РЕШЕНИЯ, ПРИНЯТЫЕ В НАСТОЯЩЕМ ПРОЕКТЕ (КОМПЛЕКТЕ РАБОЧИХ ЧЕРТЕЖЕЙ), СООТВЕТСТВУЮТ ТРЕБОВАНИЯМ ЭКОЛОГИЧЕСКИХ, САНИТАРНО-ГИГИЕНИЧЕСКИХ, ПРОТИВОПОЖАРНЫХ И ДРУГИХ НОРМ, ДЕЙСТВУЮЩИХ НА ТЕРРИТОРИИ РОССИЙСКОЙ ФЕДЕРАЦИИ, И ОБЕСПЕЧИВАЮТ БЕЗОПАСНУЮ ДЛЯ ЖИЗНИ И ЗДОРОВЬЯ ЛЮДЕЙ ЭКСПЛУАТАЦИЮ ОБЪЕКТА ПРИ СОБЛЮДЕНИИ ПРЕДУСМОТРЕННЫХ РАБОЧИМИ ЧЕРТЕЖАМИ МЕРОПРИЯТИЙ.

_____ 1996 г.

ГЛАВНЫЙ ИНЖЕНЕР ПРОЕКТА *Е.И. Писаренко* Е.И. ПИСАРЕНКО



ОБЩИЕ УКАЗАНИЯ

ПРОЕКТ АВТОМАТИЧЕСКОЙ ПОЖАРНОЙ СИГНАЛИЗАЦИИ ВЫПОЛНЕН В СООТВЕТСТВИИ С ТРЕБОВАНИЯМИ СНиП 2.04.09-84.

ДЛЯ ОПОВЕЩЕНИЯ ДЕЖУРНОГО ПЕРСОНАЛА О ВОЗНИКНОВЕНИИ ОЧАГА ПОЖАРА И ПРОНИКНОВЕНИИ ПОСТОРОННИХ ЛИЦ В ПОМЕЩЕНИИ БЛОКА КОТЕЛЬНОЙ ПРОЕКТОМ ПРЕДУСМАТРИВАЕТСЯ УСТАНОВКА УСТРОЙСТВ ОХРАННОЙ СИГНАЛИЗАЦИИ "УОТС-1" И "УОТС-2" (ТИПА "УОТС-1-1").

УСТРОЙСТВО "УОТС-3" НАХОДИТСЯ В ХОЛОДНОМ РЕЗЕРВЕ И ПОДКЛЮЧАЕТСЯ ПРИ ВЫХОДЕ ИЗ СТРОЯ РАБОЧИХ "УОТС-1" И "УОТС-2". ЭЛЕКТРОПИТАНИЕ УСТРОЙСТВ ПРЕДУСМАТРИВАЕТСЯ ОТ ДВУХ НЕЗАВИСИМЫХ ВВОДОВ И ВЫПОЛНЕНО ПО ЧЕРТЕЖАМ МАРКИ "АТМ1".

СИГНАЛЫ "ПОЖАР" И "ТРЕВОГА" С ВЫХОДОВ УСТРОЙСТВ ПОДАЮТСЯ НА ШИТ ДИСПЕТЧЕРА (СМ. ЧЕРТ. МАРКИ "АТМ1").

УСТРОЙСТВО ПЕРЕХОДИТ ИЗ ДЕЖУРНОГО В ТРЕВОЖНЫЙ РЕЖИМ ПРИ КОРОТКОМ ЗАМКНУТИИ ИЛИ ПРИ ОБРЫВЕ ШЛЕЙФА СИГНАЛИЗАЦИИ.

ПОВЫШЕНИЕ ТЕМПЕРАТУРЫ В ПОМЕЩЕНИИ И НАРУШЕНИЕ ОКОННЫХ И ДВЕРНЫХ ПОВЕРХНОСТЕЙ ПРИВОДИТ К СРАБАТЫВАНИЮ СВЕТОВОЙ И ЗВУКОВОЙ СИГНАЛИЗАЦИИ СООТВЕТСТВУЮЩЕГО ЛУЧА, ДУБЛИРУЮЩИЕ СИГНАЛЫ ПОСТУПАЮТ НА СИГНАЛЬНОЕ УСТРОЙСТВО, РАСПОЛОЖЕННОЕ СНАРУЖИ ЗДАНИЯ.

ТЕПЛОВЫЕ ИЗВЕЩАТЕЛИ УСТАНОВЛИВАЮТСЯ НА ПОТОЛКЕ ПОСЛЕ МОНТАЖА ОСВЕТИТЕЛЬНОГО ОБОРУДОВАНИЯ.

ПРИ ПРОХОДЕ ШЛЕЙФОВ ПОЖАРНОЙ И ОХРАННОЙ СИГНАЛИЗАЦИИ ЧЕРЕЗ СТЕНЫ ПРОЕКТОМ ПРЕДУСМОТРЕНЫ КОРОБКИ ДЛЯ ВОЗМОЖНОСТИ КОНТРОЛЯ ЦЕЛОСТНОСТИ ШЛЕЙФА.

ПРИ МОНТАЖЕ ИЗВЕЩАТЕЛЕЙ НЕОБХОДИМО ВЫДЕРЖАТЬ МАКСИМАЛЬНО ДОПУСТИМЫЕ РАССТОЯНИЯ В СООТВЕТСТВИИ СО СНиП 2.04.09-84.

НАИМЕНОВАНИЕ ИЗВЕЩАТЕЛЯ	МАКСИМАЛЬНОЕ РАССТОЯНИЕ, М	
	МЕЖДУ ИЗВЕЩАТЕЛЯМИ	ОТ ИЗВЕЩАТЕЛЯ ДО СТЕНЫ
ТЕПЛОВОЙ ИЗВЕЩАТЕЛЬ ПОЖАРНЫЙ	5,0	2,5

ИЗМ.				ЛИСТ				ПОДПИСЬ				ДАТА					
ГИП				ПИСАРЕНКО													
НАЧ.ОТД.				ЛАСЬКИН													
ГЛ.СПЕЦ.				СОКОЛИН													
РАЗРАБОТАЛ				КОРНИЛЬЧЕНКО													
ПРОВЕРИЛ				СОКОЛИН													
И.КОНТР.				РЫКОВ													
ИНВ.Н												ПРИВЯЗАН					
Листов																	
ИВ.Н																	
Т.П. 903-1-311.96-АУС1																	
Блочно-модульная котельная на жидком топливе мощностью 0,5 МВт																	
Блок котельной												Стадия		Лист		Листов	
Р												1		1			
ОБЩИЕ ДАННЫЕ ПЛАН НА ОТМ. 0.000. ПОЖАРНАЯ СИГНАЛИЗАЦИЯ, ОХРАННАЯ СИГНАЛИЗАЦИЯ, СХЕМА ЭЛЕКТРИЧЕСКАЯ СОЕДИНЕНИЙ "УОТС-1-1".												OZONE OBOH					

АЛЬБОМ 2
Т.П. 903-1-311.96