

ТИПОВОЙ ПРОЕКТ
902-3-51.86

БЛОК ФИЛЬТРОВ
ДЛЯ СТАНЦИИ ФИЗИКО-ХИМИЧЕСКОЙ ОЧИСТКИ СТОЧНЫХ ВОД
ПРОИЗВОДИТЕЛЬНОСТЬЮ 10 ТЫС. М³/СУТКИ

АЛЬБОМ III
СТРОИТЕЛЬНЫЕ ИЗДЕЛИЯ

ЦЕНТРАЛЬНЫЙ ИНСТИТУТ ТИПОВОГО ПРОЕКТИРОВАНИЯ
ГОССТРОЯ СССР

Москва, А-445, Смольная ул. 22

Сдано в печать XI 1986 года

Заказ № 13968 Тираж 480 экз

ТИПОВОЙ ПРОЕКТ
902-3-51.86

БЛОК ФИЛЬТРОВ

ДЛЯ СТАНЦИИ ФИЗИКО-ХИМИЧЕСКОЙ ОЧИСТКИ СТОЧНЫХ ВОД

ПРОИЗВОДИТЕЛЬНОСТЬЮ **10** ТЫС. М³/СУТКИ

СОСТАВ ПРОЕКТА:

- Альбом I — Пояснительная записка
Альбом II — Технологическая, санитарно-техническая,
архитектурно-строительная части.
Альбом III — Строительные изделия
Альбом IV — Электротехническая часть.
Альбом V — Спецификация оборудования
Альбом VI — Ведомости потребности в материалах
Альбом VII — Сметы.

Альбом III

Разработан проектным институтом
ЦНИИЭП инженерного оборудования

Главный инженер института
Главный инженер проекта

Кетаев А. Кетаев
Будаева Л. Будаева

Утвержден Госгражданстроем
Приказ № 320 от 5 ноября 1984 г.

				Привезан	
Инд. №					

СОДЕРЖАНИЕ АЛЬБОМА

ФОРМАТ	ОБОЗНАЧЕНИЕ	НАИМЕНОВАНИЕ	СТР.	ПРИМ.
12	ТП ТТ	ТЕХНИЧЕСКИЕ ТРЕБОВАНИЯ	3	
12	ТП КЭЖИ. ПС1	ПАНЕЛЬ СТЕНОВАЯ (ПС1, ПС2)	4	
12	ТП КЭЖИ. ПС3	ПАНЕЛЬ СТЕНОВАЯ (ПС3, ПС4)	5	
12	ТП КЭЖИ. ПС5	ПАНЕЛЬ СТЕНОВАЯ (ПС5, ПС6)	6	
12	ТП КЭЖИ. ПС7	ПАНЕЛЬ СТЕНОВАЯ ПС7	7	
12	ТП КЭЖИ. ПС8	ПАНЕЛЬ СТЕНОВАЯ ПС8	8	
12	ТП КЭЖИ. ПС9	ПАНЕЛЬ СТЕНОВАЯ ПС9	9	
11	ТП КЭЖИ. ЛТ3	ЛОТОК ЛТ3		
11	ТП КЭЖИ. ПС10	ПАНЕЛЬ СТЕНОВАЯ (ПС10, ПС11)	10	
12	ТП КЭЖИ. Б1	БАЛКА Б1	11	
12	ТП КЭЖИ. ЛТ1	ЛОТОК ЛТ1	12	
12	ТП КЭЖИ. ЛТ2	ЛОТОК ЛТ2	13	
11	ТП КЭЖИ. МН1	ИЗДЕЛИЕ ЗАКАДНОЕ МН1		
11	ТП КЭЖИ. МС1	ИЗДЕЛИЕ СОЕДИНИТЕЛЬНОЕ МС1	14	
11	ТП КЭЖИ. КР1	КАРКАС ПРОСТРАНСТВЕННЫЙ КР1		
11	ТП КЭЖИ. КР1-КР1	КАРКАС ПЛОСКИЙ	15	
11	ТП КЭЖИ. С1	СЕТКА АРМАТУРНАЯ С1		
11	ТП КЭЖИ. С2	СЕТКА АРМАТУРНАЯ С2	16	
11	ТП КЭЖИ. С3	СЕТКА АРМАТУРНАЯ С3		
			17	

ТЕХНИЧЕСКИЕ ТРЕБОВАНИЯ

В альбоме даны железобетонные, арматурные и закладные изделия.

Сборные железобетонные стеновые панели приняты по серии 3.900-3 выпуск 4/82 с дополнением по данному альбому.

Сборные железобетонные лотки приняты по серии 3.900-3 вып. 8 с дополнениями по данному альбому.

Сборные железобетонные балки приняты по ГОСТ 24893.1-81 с дополнением по данному альбому.

Технические требования на изготовление сборных железобетонных изделий приняты по серии 3.900-3 выпуски 4/82, 8 и по ГОСТ 24893.0-81.

Бетон сборных конструкций марок:
по прочности В15;
по морозостойкости - F-150 для стеновых панелей
- F 200 для лотков

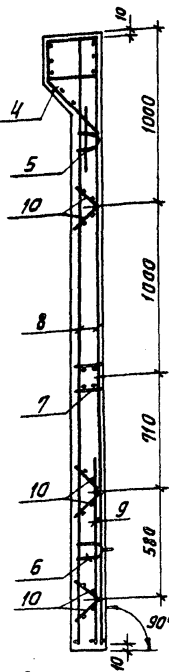
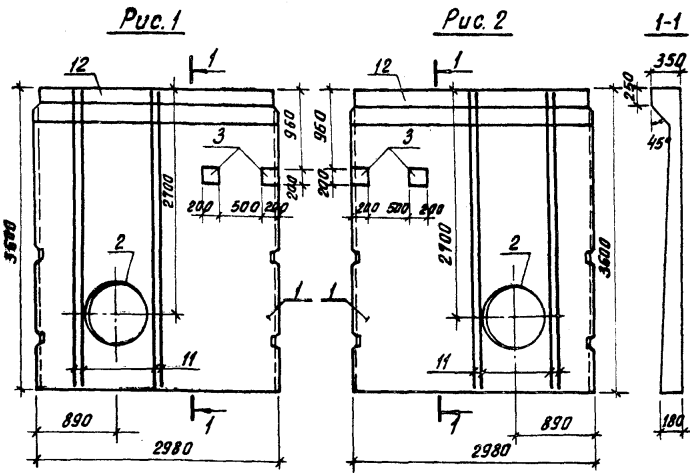
по водонепроницаемости - W4
(в соответствии с требованиями ГОСТ 26633-85 "Бетон тяжелый. Технические условия).

Арматурные и закладные изделия должны изготавливаться в соответствии с ГОСТ 10922-75 "Арматурные изделия и закладные детали сварные для железобетонных конструкций. Технические требования и методы испытаний.

На поверхность закладных деталей нанести цинковое покрытие слоем 0.05 мм в соответствии с требованиями СНиП 3.04.03-85 "Защита строительных конструкций и сооружений от коррозии.

Покрытие поверхностей монтируемых металлоконструкций осуществляется окраской лаком ХВ-784 по ГОСТ 7313-75 за три раза по грунтовке ХС-010 ГОСТ 9355-81 за два раза.

		ТП		КЭИИ ТТ		
ПРОВЕР	КРАСНОВА	<i>Млад</i>	Технические требования.	СТАДИЯ	ЛИСТ	ЛИСТОВ
СТ.ИИЖ	МИРНОВА			Р		1
ГИП	ЛОУЦКЕР			ЦНИИЭП		
В.КОНТ.	ЛОУЦКЕР			ИИЖЕИИНОГО ОБОРУДОВАНИЯ		
И	О.А. КРАСОВИИ			Г. МОСКВА.		



Формат	Зона	Листы	Обозначение	Наименование	Кол.	Примеч.
А3			ТП	ТТ		
<u>Документация</u>						
-			3.900-3 Вып. 4/82	ТТ		Технические требования
Сварные железобетонные конструкции емкостных сооружений для канализации						
<u>Сборочные единицы</u>						
-		1	3.900-3 Вып. 4/82	Панель стеновая ПС1-36-Б1	1	
<u>Изделия закладные</u>						
-		2	5.900-2	Сальник Ду-800 С-200	1	
-		3	ТП	-кни. МН1	2	
-		4	3.900-3 Вып. 4/82 ч.2	МН3	1	
-		5		МН23	2	
-		6		МН24	2	
-		7		МН10	1	
<u>Изделия арматурные</u>						
-		8		С16	2	
-		9		С14	1	
-		10		Кр1	6	
<u>Детали</u>						
-		11	ТП -кни. ПС1.11	А-В-10-ГОСТ 5781-82 С-3580	8	222 кг
<u>Материалы</u>						
-		12		Бетон В20	193	м³
<u>Различные исполнения</u>						
-			ТП -кни. ПС1-01	по сборочному чертежу		

Ведомость расхода стали на один элемент, кг

Марка элемента	Изделия арматурные		Изделия закладные										Общий расход	
	Арматура класса		Арматура класса					Прокат марки						
	А-III	Вр-I	А-III	А-II	А-I	Вр-I	В ст 3 кл 2							
	ГОСТ 5781-82	ГОСТ 5727-80	ГОСТ 5781-82		ГОСТ 5727-80	ГОСТ 103-76	ГОСТ 10704-76*							
	Φ10	Φ5	Уголки	Φ10	Φ14	Φ16	Φ10	Φ5	-δ 5	-δ 8	-δ 10	ГОСТ 103-76	ГОСТ 10704-76*	
ПС1	9769	21.2	118.89	778	18.6	10.0	81	5.5	3.28	21.2	25.3	36.0		254.65
ПС2	9769	21.2	118.89	778	18.6	10.0	81	5.5	3.28	21.2	25.3	36.0		254.65

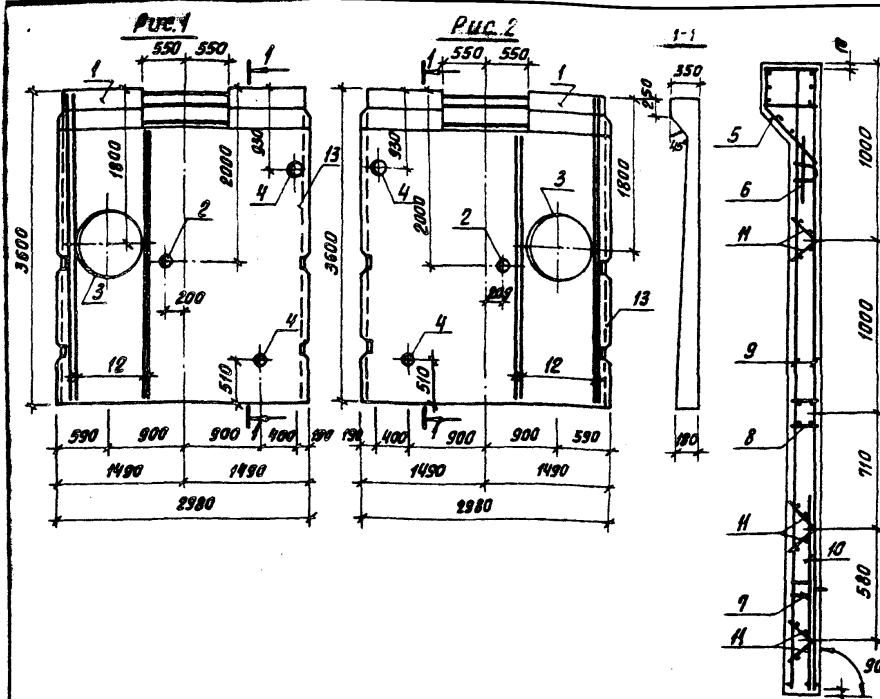
Стеновые панели ПС1, ПС2 отличаются от серийной арматурой и наличием дополнительных закладных деталей.

Обозначение	Марка	Рис.
ТП -кни. ПС1	ПС1	1
-01	ПС2	2

ПРИВЯЗАН
ИНВ. №

ТП 902-3-51.86		-кни. ПС1	
ПАНЕЛЬ СТЕНОВАЯ (ПС1, ПС2)			
		СТАДИЯ	
Р	4,83Т	1:50	
ЛИСТ		ЛИСТОВ 1	
ЦНИИЭП ИНЖЕНЕРНОГО ОБОРУДОВАНИЯ Г. МОСКВА.			

ПРОВЕР. КРАСНОВА М.И.
С.И.ИЖ. СМЫРНОВА С.И.
РЧК. ГР. КРАСНОВА М.И.
ГИП. ЛОУЦКЕР З.
И. КОНТРО. ЛОУЦКЕР З.
НАЧ. ОТД. КРАСАВИН З.



Ведомость расхода стали на один элемент, кг

Марка элемента	Изделия арматурные		Изделия закладные										Общий расход		
	Арматура класса		Арматура класса					Прокат марки							
	А-III	Вр-I	А-III	А-III	А-III	Вр-I	В ст 3 кл 2								
	ГОСТ 5781-80	ГОСТ 5781-80	ГОСТ 5781-82	ГОСТ 5781-82	ГОСТ 5781-82	ГОСТ 103-76	ГОСТ 103-76	ГОСТ 10704-76	ГОСТ 10704-76	ГОСТ 10704-76	ГОСТ 10704-76				
ПСЗ	97.69	21.2	11.85	6.9	18.6	10.0	8.1	5.5	3.28	21.2	221	3.6	15.8	36.0	267.97
ПС4	97.69	21.2	11.85	6.9	18.6	10.0	8.1	5.5	3.28	21.2	221	3.6	15.8	36.0	267.97

Обозначение	Марка	Рис.	
ТП	-кжм. ПСЗ	ПСЗ	1
	ПСЗ-П	ПС4	2

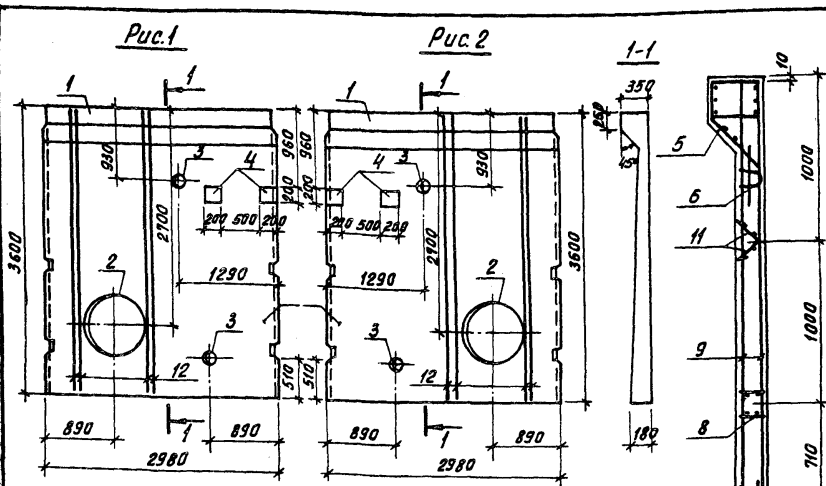
ПРИВЯЗАН

И.И.И.			
--------	--	--	--

Форм. Знач. П/вз	Обозначение	Наименование	Кол.	Примеч.
		<u>Документация</u>		
ЯЗ	ТП	ТТ		Технические требования
-	3.900-3	Вып. 4/82		Сборные индустриальные сооружения для водоснабжения и канализации
		<u>Сварочные единицы</u>		
-	1	3.900-3 Вып. 4/82	1	Панель стеновая ПСЗ-36-Б1
		<u>Изделия закладные</u>		
-	2	5.900-2	1	Сальник Ду-100 Е-200
-	3	5.900-2	1	Сальник Ду-800 Е-200
-	4	5.900-2	2	Сальник Ду-200 Е-200
-	5	3.900-3 Вып. 4/82 4.2	1	МНЗ
-	6		2	МН23
-	7		2	МН24
-	8		1	МН10
		<u>Изделия арматурные</u>		
-	9		2	С16
-	10		1	С14
-	11		6	Кр1
		<u>Детали</u>		
12	ТП	-кжм. ПСЗ.12	8	А-III-10-ГОСТ 5781-82 Е-3580
		<u>Материалы</u>		
		Бетон В20	103	м ³
		Различные исполнений ТП	-кжм. ПСЗ	4
	ТП	-кжм. ПСЗ-01		по сборочному чертежу

Панели стеновые ПСЗ, ПС4 отличаются от серийной армированием, наличием дополнительных деталей и отверстием в обвязочной балке.
 Отверстие выполняется путем установки деревянного вкладыша.
 Арматура обвязочной балки, попадающая в отверстие, не вырезается.

ТП 902-3-51.86		КЖМ. ПСЗ	
ПАНЕЛЬ СТЕНОВАЯ (ПСЗ, ПС4)		СТАЛЬ	МАССА
р	4,83т	МАШТАБ	4:50
		Лист	Листов 4
ЦНИИЭП ИНЖЕНЕРНО-ОБРАЗОВАТЕЛЬНЫЙ ЦЕНТР			



Ведомость расхода стали на один элемент, кг

Марка элемента	Изделия арматурные		Изделия закладные										Общий расход	
	Арматура класса		Арматура класса					Прокат марки						
	А-III	Вр-I	А-III	А-II	А-I	Вр-I	В ст 3 кп 2							
	ГОСТ 5781-82	ГОСТ 5781-80	ГОСТ 5781-82	ГОСТ 5781-80	ГОСТ 103-76	ГОСТ 10704-76*	ГОСТ 103-76		ГОСТ 10704-76*					
φ10	φ5	Углов	φ10	φ14	φ16	φ10	φ5	-8	-8	-8	ГОСТ 103-76	ГОСТ 10704-76*	ГОСТ 10704-76*	
ПС5	97,69	21,2	118,89	7,78	18,6	10,0	8,1	5,5	3,28	21,2	30,7	15,8	36,0	275,85
ПС6	97,69	21,2	118,89	7,78	18,6	10,0	8,1	5,5	3,28	21,2	30,7	15,8	36,0	275,85

Обозначение	Марка	Рис.	
ТП	-кнм. ПС5	ПС5	1
	-01	ПС6	2

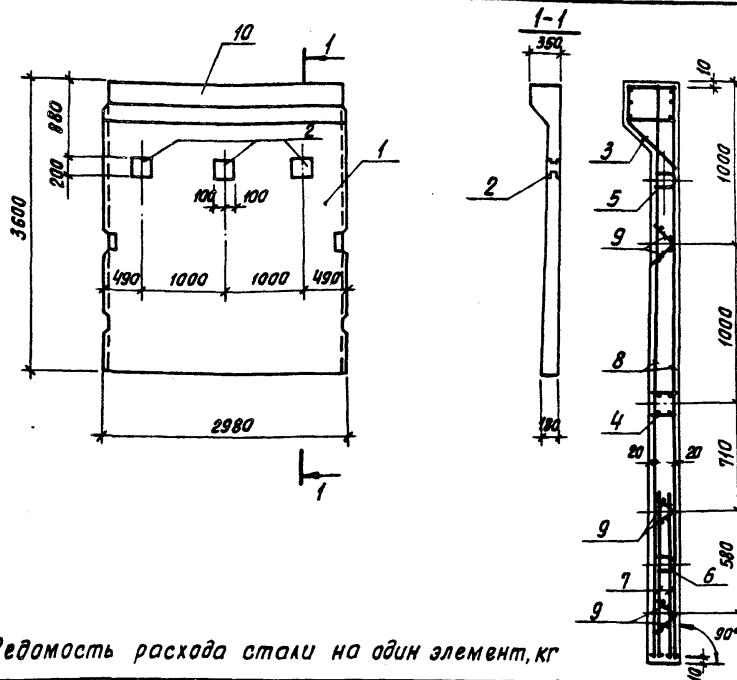
ПРИБВЯЗАН

ИНВ. №	
--------	--

Формат	Зона	Позиц.	Обозначение	Наименование	Кол.	Примеч.
				Документация		
А3			ТП	ТТ		
			3.900-3	Вып. 4/82		
				Технические требования		
				Сварные железобетонные конструкции емкостных сооружений для водоснабжения и канализации		
				Сборочные единицы		
-	1		3.900-3	Вып. 4/82	1	
				Панель стеновая ПС5-ПС6		
				Изделия закладные		
-	2		5.900-2		1	
				Сальник Ду-800		
-	3		5.900-2		2	
				Сальник Ду-200		
-	4		ТП	-кнм. МН1	2	
				МН1		
-	5		3.900-3	Вып. 4/82 ч.2	1	
				МН3		
-	6			МН23	2	
-	7			МН24	2	
-	8			МН10	1	
				Изделия арматурные		
-	9			С16	2	
-	10			С14	1	
-	Н			Кр1	6	
				Детали		
-	12		ТП	-кнм. ПС5.12	8	2.22 кг
				А-III-10-ГОСТ 5781-82		
				С-3580		
				Материалы		
				Бетон В20	193	м³
				Различие исполнений	ТП	-кнм. ПС5 и
				ТП	-кнм. ПС5-01	по сборочному чертежу

Стеновые панели ПС5, ПС6 отличаются от серийной армировкой и наличием дополнительных деталей.

ТП 902-3-51.86		КЭСИ. ПС5	
Панель стеновая (ПС5, ПС6)		СТАНДА	МАССА
Р	4,83 км	МАСШТАБ	1:50
ЛИСТ	ЛИСТОВ 1	ЦНИИЭП	
ИНЖЕНЕРНОГО ОБОРУДОВАНИЯ			
Г. МОСКВА.			



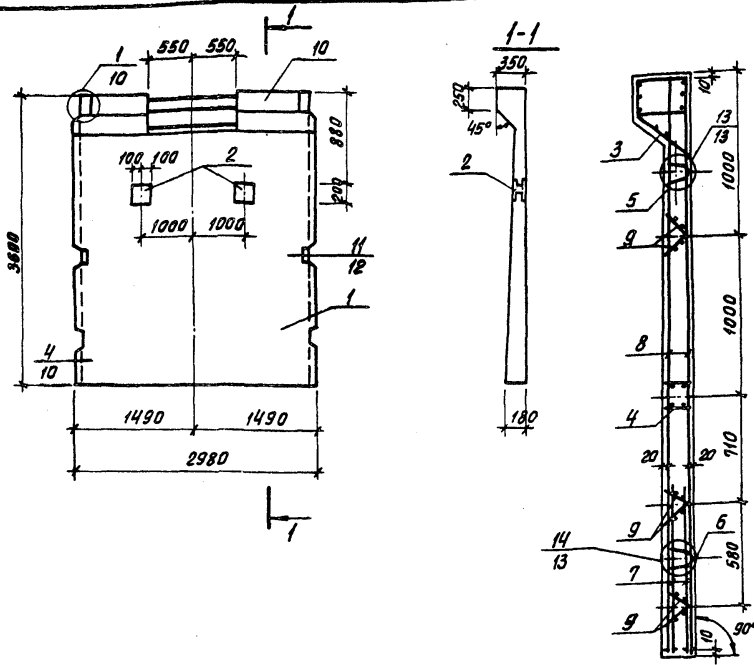
Ведомость расхода стали на один элемент, кг

Марка элемента	Изделия арматурные		Изделия закладные						Общий расход			
	Арматура класса		Арматура класса			Прокат марки						
	А-III	Вр-I	А-III	А-I	А-I	Вр-I	В ст 3 кл 2					
	ГОСТ 5781-80	ГОСТ 6727-80	ГОСТ 5781-82			ГОСТ 5781-80	ГОСТ 103-76					
φ10	φ5	ЦП010	φ10	φ14	φ16	φ10	φ5	-δ 5	-δ 8	-δ 10		
ПСТ	822	236	112,8	822	18,6	100	8,1	55	3,28	21,2	18,6	206,30

Формат	Элемент	Поз	Обозначение		Наименование	Кол.	Примеч.
<u>Документация</u>							
А3			ТП	ТТ	Технические требования		
-			3.900-3	Вып. 4/82	Сборные железобетонные конструкции емкостных сооружений для водоснабжения и канализации		
<u>Сборочные единицы</u>							
-	1		3.900-3	Вып. 4/82	Панель стеновая ПСТ-36-51	1	
<u>Изделия закладные</u>							
-	2		ТП	КЖИ. МН1	МН1	3	
-	3		3.900-3	Вып. 4/82 ч. 2	МН3	1	
-	4		То же		МН10	1	
-	5		"		МН23	2	
-	6		"		МН24	2	
<u>Изделия арматурные</u>							
-	7		3.900-3	Вып. 4/82 ч. 2	с14	2	
-	8		То же		с16	2	
-	9		"		Кр1	6	
<u>Материалы</u>							
	10		Бетон В20			1,93	м ³

Стеновая панель ПСТ отличается от серийной армированием и наличием дополнительных закладных деталей.

ПРОВЕР.		ЛОУЦКЕР	[Подпись]	ТП 902-3-51.86	КЖИ. ПСТ		
РУК. ГР.		КРАСНОВА			[Подпись]	ПАНЕЛЬ СТЕНОВАЯ ПСТ	
ГМП		ЛОУЦКЕР	[Подпись]	СТАЛЬ		МАССА	МАСС/СТАБ
И. КОНТ.		ЛОУЦКЕР		[Подпись]	Р	4,83Т	1:50
НАЧ. ОТД.		КРАСНОВА	[Подпись]		Лист	Листов 1	
ИВВ. №					ЦНИИЭП ИНЖЕНЕРНОГО ОБОРУДОВАНИЯ Г. МОСКВА		



Арматурная зона	Поз	Обозначение	Наименование	Код	Примеч
Документация					
АЗ		ТП	ТТ		Технические требования
-		3.900-3	Вып. 4/82		Сварные железобетонные конструкции, выходящие за пределы здания для обоснования и канализации
Сборочные единицы					
-	1	3.900-3	Вып. 4/82		Панель стеновая ПС-ЭБ-61
Изделия закладные					
-	2	ТП	-КНИ. МН1		МН1
-	3	3.900-3	Вып. 4/82 4.2		МН3
-	4	то же			МН10
-	5	" "			МН23
-	6	" "			МН24
Изделия арматурные					
-	7	3.900-3	Вып. 4/82 ч.2		с 14
-	8	" "			с 16
-	9	" "			Кр1
Материалы					
-	10				Бетон В20
				193	м ³

Ведомость расхода стали на один элемент, кг

Марка элемента	Изделия арматурные		Изделия закладные								Общий расход		
	Арматура класса		Арматура класса				Прокат марки						
	А-III	Вр-I	А-III	А-II	А-I	Вр-I	В ст3 кл 2						
	ГОСТ 5781-82	ГОСТ 5727-80	ГОСТ 5781-82				ГОСТ 5727-80	ГОСТ 103-76					
ПСВ	Φ10	Φ5	11.8	1.78	18.6	10.0	8.1	6.5	3.28	3.38	12.4	99.46	212.26

Панель ПСВ отличается от серийной армированием, наличием дополнительных деталей и отверстием в обвязочной балке. Отверстие выполняется путем установки деревянного вкладыша. Арматура обвязочной балки, попадающая в отверстие, не вырезается.

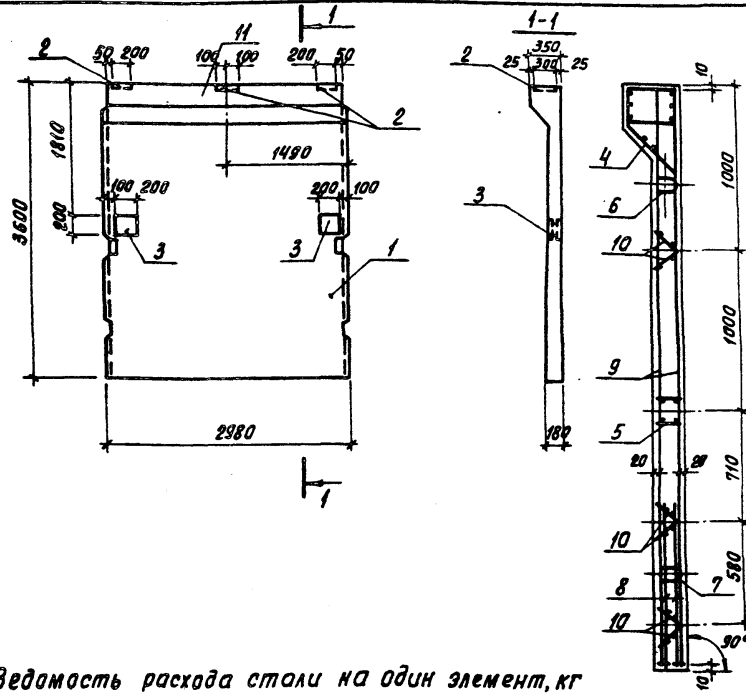
ПРИВЯЗАН

ПРОВЕР.	ЛОУЦКЕР	<i>[Signature]</i>
РУК. ГР.	КРАСНОВА	<i>[Signature]</i>
ГИП	ЛОУЦКЕР	<i>[Signature]</i>
И. КОНТР.	ЛОУЦКЕР	<i>[Signature]</i>
НАЧ. ОТД.	КРАСНОВА	<i>[Signature]</i>

ПАНЕЛЬ СТЕНОВАЯ ПСВ

ТП 902-3-51.86 КЖИ. ПСВ

СТАДИА	МАССА	МАСШТАБ
Р.	4.83Т	1:50
ЛИСТ	ЛИСТОВ 1	
ЦНИИЭП ИНЖЕНЕРНОГО ОБОРУДОВАНИЯ Г. МОСКВА.		



Ведомость расхода стали на один элемент, кг

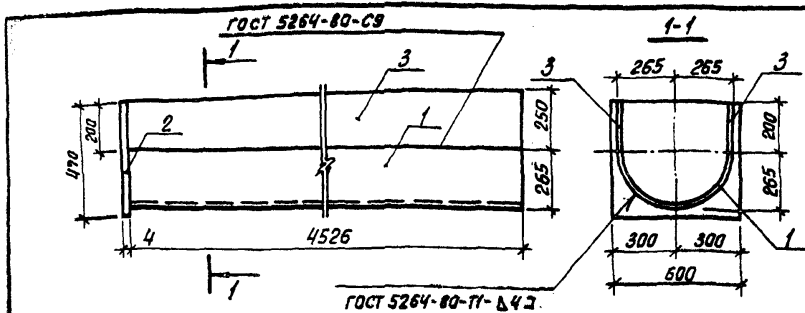
Марка элемента	Изделия арматурные		Изделия закладные							Общий расход		
	Арматура класса		Арматура класса				Прокат марки					
	A-II	Bp-I	A-II	A-II	A-I	Bp-I	Bст3 кп2					
	ГОСТ 5781-82	ГОСТ 6727-80	ГОСТ 5781-82				ГОСТ 5725-82	ГОСТ 103-76				
Φ10	Φ5	Углов	Φ10	Φ14	Φ16	Φ10	Φ5	-8 5	-8 8	-8 10		
ПС9	82.2	23.6	12.8	8.62	18.6	10.0	8.1	5.5	3.28	3.38	12.4	213.10

Контр. Элемент	Элемент	Поз.	Обозначение	Наименование	Кол.	Примеч.
<u>Документация</u>						
А3			ТП ТТ	Технические требования		
-			3.900-3 Вып. 4/82	Сборные железобетонные конструкции емкостных сооружений для водоснабжения и канализации		
<u>Сборные единицы</u>						
-	1		3.900-3 Вып. 4/82	Панель стеновая ПС1-36-Б1	1	
<u>Изделия закладные</u>						
-	2		1 400-15. В1. 130-29	МН 121-Б	3	
-	3		ТП	-КНИ МН1	2	
-	4		3.900-3 Вып. 4/82 ч.2	МН3	1	
-	5		То же	МН10	1	
-	6		"	МН23	2	
-	7		"	МН24	2	
<u>Изделия арматурные</u>						
-	8		3.900-3 Вып. 4/82 ч.2	С14	2	
-	9		То же	С16	2	
-	10		"	Кр1	6	
<u>Материалы:</u>						
-	И			Бетон В20	193	м³

Стеновая панель ПС9 отличается от серийной армированием и наличием дополнительных закладных деталей.

ТП 902-3-51.86		КЖИ. ПС9	
ПАНЕЛЬ СТЕНОВАЯ ПС9		СТАДИЯ	МАССА
		р	1:50
ЦНИИЭП ИНЖЕНЕРНОГО ОБОРУДОВАНИЯ Г. МОСКВА		Лист	Листов

ПРОВЕР. ЛОУЧКЕР	[Signature]
Р.К. ГР. КРАСНОВА	
Г.И.П. ЛОУЧКЕР	[Signature]
И. КОМП. ЛОУЧКЕР	[Signature]
И.А. ОТА. КРАСНОВА	



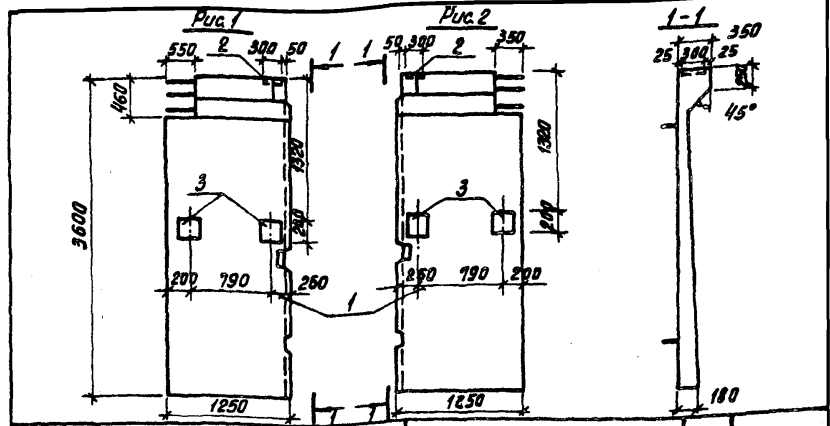
Формат	Зона	Позиц.	Обозначение	Наименование	Кол.	Примеч.
				Документация		
А4	-	ТП	ТТ	Технические требования		
				Детали		
Б4	1	ТП	- КЖИ. ЛТЗ.1	1/2 Трубы 530x6x4526 ГОСТ 10704-76 Ст 3 ГОСТ 10705-80	1	175.0
Б4	2		2	Полоса 6-2 4x470 ГОСТ 103-76 В ст 3 сл 5-7 ГОСТ 535-79	1	8.85
Б4	3		3	Полоса 6-2 4x250 ГОСТ 103-76 В ст 3 сл 5-7 ГОСТ 535-79	2	35.5

Привязан

ИНВ №

Провер	Лощкер	Рук. гр.	Краснова	Гип	Лощкер	Н. контр.	Лощкер	Нач. ота.	Красавин
ТЛ 902-3-51.86		КЖИ. ЛТЗ		СТАДНАЯ МАССА		МАШТАБ		ЛОТОК ЛТЗ	
				р		254.85 1:25		ЛИСТ ЛИСТОВ 1	
				ЦНИИЭП		ИНЖЕНЕРНОГО ОБОРУДОВАНИЯ		Г. МОСКВА	

Копировал: Илл. Формат А4



Формат	Зона	Позиц.	Обозначение	Наименование	Кол.	Примеч.
				Документация		
А4	-	ТП	ТТ	Технические требования		
			3.900-3	Вып. 4/82		
				Сборочные единицы		
-	1	ТП	- КЖИ. ПС9	Стеновая панель ПС9	1	
-	2		г 400-15.ВЛ 130-59	Изделие закладное МН126-Б	2	
-	3	ТП	- КЖИ. МН1	МН1	4	
			Различные исполнения	ТП	- КЖИ. ПС10-4	
			ТП	- КЖИ. ПС10-01	по сборочному чертежу	

Панели пс10, пс11 выполняются попарно в одной опалубочной форме стеновой панели пс9 путем установки деревянного вкладыша. Все арматурные сетки и каркасы разрезаются пополам.

ИНВ. № ПОДЛОЖНИК И Д. А. ПОДСТАВ. МНН

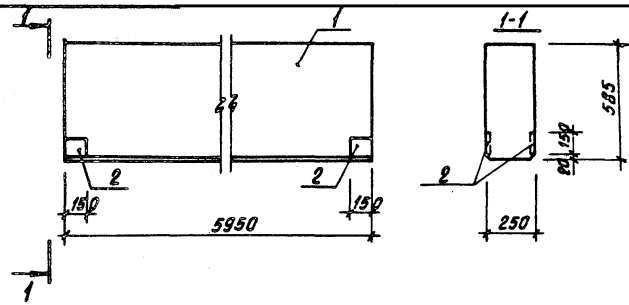
Обозначение	Марка	Рис.
ТП	- КЖИ. ПС10	ПС10 1
	ПС10-01	ПСН 2

Привязан

ИНВ №

ТЛ 902-3-51.86		КЖИ. ПС10	
ПАНЕЛЬ СТЕНОВАЯ (ПС10, ПС11)		СТАДНАЯ МАССА	
		МАШТАБ	
Провер		Лощкер	
Рук. гр.		Краснова	
Гип		Лощкер	
Н. контр.		Лощкер	
Нач. ота.		Красавин	
		р	
		2.415Т 1:50	
		ЛИСТ ЛИСТОВ 1	
		ЦНИИЭП	
		ИНЖЕНЕРНОГО ОБОРУДОВАНИЯ	
		Г. МОСКВА	

21653-03 11 Копировал: Илл. Формат А4



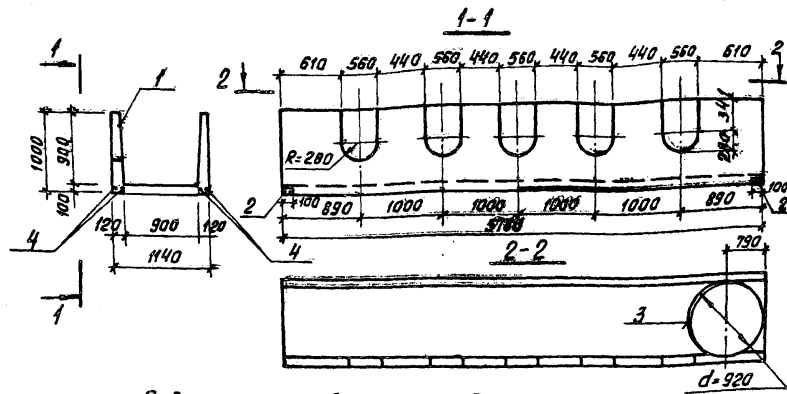
Формат	Зона	Плос	Обозначение	Наименование	Кол.	Примеч.
				<u>Документация</u>		
А3			ТП	ТТ		Технические требования
			ГОСТ 24893.0-81			бабки обвязочные, железобетонные для зданий промышленных предприятий. Технические условия
						<u>Сборочные единицы</u>
-	1		ГОСТ 24893.1-81.1000 СБ	БСП 25-3П	1	
-	2		1.400-15. В1.120-41	МН111-Б	4	

Выборка стали на дополнительные закладные детали на элемент, кг

Марка элемента	Изделия закладные					Всего
	Арматура класса		Прокат марки			
	А-III	В ст 3 кл 2				
	ГОСТ 5781-82*	ГОСТ 19903-74*				
	φ8	Итого	δ-6	δ-8	Итого	
Б1	8.4	24	4.4	1.6	6.0	6.4

1. Балка Б1 отличается от серийной наличием дополнительных закладных деталей.

					ТП 902-3-51.86	КЖИ. Б1
					БАЛКА Б1	СТАНДАРТ МАССА МАСШТАБ
						Р 1750
						ЛИСТ ЛИСТОВ 1
						ЦНИИЭП ИНЖЕНЕРНОГО ОБОРОДОВАНИЯ Г. МОСКВА.
ПРИВЯЗАН	ПРОВЕР.	ЛОУЦКЕР	<i>М.С.</i>			
	РУК. ГР.	КРАСНОВА	<i>М.С.</i>			
	ГИП	ЛОУЦКЕР	<i>М.С.</i>			
	И. КОНТР.	ЛОУЦКЕР	<i>М.С.</i>			
ИИВ. №	НАЧ. ОТД.	КРАСАВИН	<i>М.С.</i>			



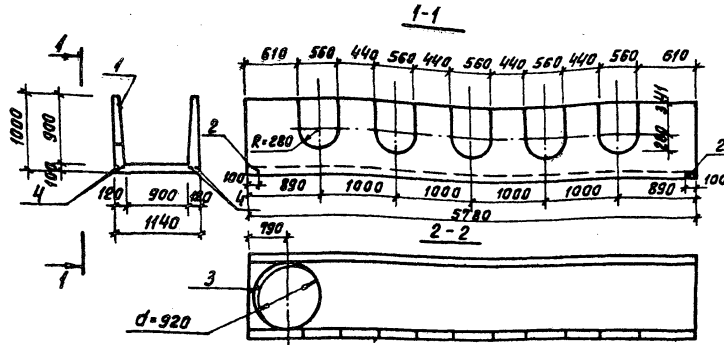
Ведомость расхода стали на дополнительные закладные детали на элемент, кг.

Марка элемента	Изделия закладные				Всего
	Арматура класса		Прокат марки		
	А III	Вс	Ст 3 сп 5	Ст 3 сп 5	
ЛТ1	φ 8	14,2	1,2	14,0	30,4
	φ 10	1,0	1,2	14,0	

№	Обозначение	Наименование	Кол.	Прим
<u>Документация</u>				
1	ТТ	ТТ		
1	3.900-3 Вып. 8	Технические требования		
		Сварные железобетонные конструкции емкостных сооружений для водоснабжения и канализации		
<u>Сборочные единицы</u>				
1	3.900-3 Вып. 8	Лоток ЛТ1-9-9	1	
2	3.400-6/76	Изделие закладное МНЧ-14	2	
3		Труба $\varnothing 920$ ГОСТ 10704-76 $\varnothing 100$	1	22,4 кг
<u>Детали</u>				
4	ТТ	- КНИ. Лт1. 4	4	3,54 кг

1. Лоток Лт1 отличается от серийного наличием дополнительных закладных деталей, отверстий и укороченной длиной.
2. Арматурные сетки, перезаемые трубой (поз. 3), обрезать по месту, отогнуть и приварить к корпусу трубы.

ПРВЯЗАН		ПРОВЕР. ЛОУЦКЕР	ТП 902-3-51.86	КЖИ. ЛТ1
		РУК. ГР. КРАСНОВА	ЛОТОК ЛТ1	СТАНДА МАССА МАСШТАБ
		ГМП. ЛОУЦКЕР		Р 4,13 1:50
		Н. КОНТ. ЛОУЦКЕР		ЛИСТ ЛИСТОВ
		НАЧ. ОТД. КРАСАВИН		ЦНИИЭП НИЖСЕРВЕРНОГОБОРУДОВАНИЯ Г. МОСКВА.
НВ. №				



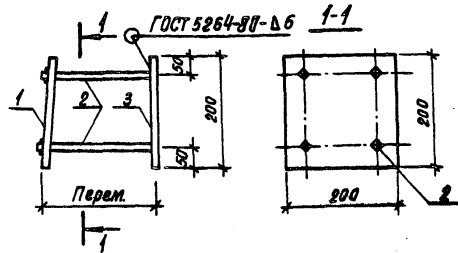
Ведомость расхода стали на дополнительные закладные детали на элемент, кг.

Марка элемента	Изделия закладные				Всего
	по проекту		по месту		
	А-Б	В-Г	Д-Е	Ж-З	
	гост 5781-82	гост 5781-82	гост 5781-82	гост 5781-82	
ЛТ2	1,0	14,2	1,2	14,0	30,4

Формат	Листа	Полниц	Обозначение	Наименование	Кол.	Прим.
				<u>Документация</u>		
А3	-	ТП	ТТ	Технические требования		
			3.900-3 Вып. 8	Старые железобетонные конструкции емкостных сооружений для обслуживания микс и каналов очисти		
				<u>Сборочные единицы</u>		
	1		3.900-3 Вып. 8	Лоток ЛТ1-9-9	1	
	2		3.400-6/16	Изделие закладное МЧ-14	2	
	3			Труба $\varnothing 920 \times 10$ Гост 1704-76	1	224 кг
				<u>Детали</u>		
	4	ТП	-КНИ. ЛТ24	А-Б-10-Гост 5781-82" В-5760	4	3,54 кг

1. Лоток ЛТ2 отличается от серийного наличием дополнительных закладных деталей, отверстий и укороченной длиной.
2. Арматурные сетки, перерезаемые трубой (поз.3), обрезать по месту, отогнуть и приварить к корпусу трубы.

ПРОВЕР. ЛОУЦКЕР		ТП 902-3-51.86		КОЖН. ЛТ2	
ДУК. ГР. КРАСНОВА		ЛОТОК		СТАНДАРТ МАССА И МАШТАБ	
ГНО. ЛОУЦКЕР		ЛТ2		Р 4,13 1:50	
И В. В. 1				ЛИСТ ЛИСТОВ 1	
				ЦНИИЭП	
				ИНЖЕНЕРНОГО ОБОРУДОВАНИЯ	
				Г. МОСКВА.	



Формат	Знак	Позиц.	Обозначение	Наименование	Кол.	Примеч.
				<u>Документация</u>		
А4	-	ТП	ТТ	Технические требования		
				<u>Детали</u>		
Б4	1	ТП	КЖИ.МН1.1	Полоса Б-2 10*200 ГОСТ 103-76 В-200 В ст 3 сп 5-1 ГОСТ 535-79	1	3,1 кг
Б4	2		2	Я-В-10- ГОСТ 5781-82 В-171	4	0,11 кг
Б4	3		3	Полоса Б-2 10*200 ГОСТ 103-76 В-200 В ст 3 сп 5-1 ГОСТ 535-79	1	3,1 кг

- В пластине поз.1 отверстия раззенковать.
- Штыри поз.2 приварить к поз.1 после установки закладной детали в панель.
Расстояние между пластинами поз.1 и 3 определяется по месту.

Привязан

ИНВ.№

ТП 902-3-51.86

КЖИ. МН1

ИЗДЕЛИЕ ЗАКЛАДНОЕ

МН1

СТАЛЬ МАССА М/СМ/ТАБ

Р 6,64 кг 1:10

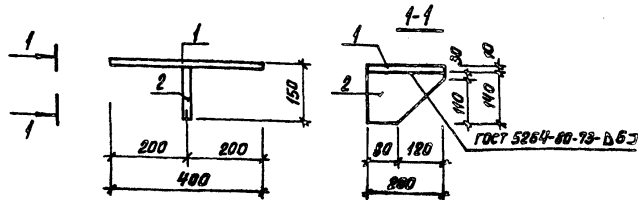
Лист Листов 1

ЦНИИЭП

ИНЖЕНЕРНОГО ОБОРУДОВАНИЯ
Г. МОСКВА

ПРОВЕР. КРАСНОВА И.И.
СТ. ИНЖ. СМЯРНОВА С.В.
ГИП. ЛОУЧКЕР И.И.
И-КОНТРОЛ. ЛОУЧКЕР И.И.
НАЧ. ОТД. КРАСЯВИН В.С.

Копировал: Хлюн- Формат А4



Формат	Знак	Позиц.	Обозначение	Наименование	Кол.	Примеч.
				<u>Документация</u>		
А4		ТП	ТТ	Технические требования		
				<u>Детали</u>		
Б4		ТП	КЖИ.МС1.1	Полоса Б-2 В-200 ГОСТ 103-76 В-400 В ст 3 сп 5-1 ГОСТ 535-79	1	5,0 кг
Б4			2	Полоса Б-2 В-200 ГОСТ 103-76 В-400 В ст 3 сп 5-1 ГОСТ 535-79	1	1,8 кг

ИНВ.№ ПОДПИСЬ И.А. ПРИБАЗАН

Привязан

ИНВ.№

ТП 902-3-51.86

КЖИ. МС1

ИЗДЕЛИЕ СОЕДИНИТЕЛЬНОЕ

МС1

СТАЛЬ МАССА М/СМ/ТАБ

Р 6,8 кг 1:10

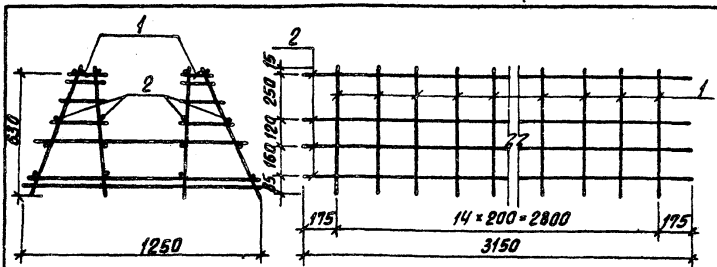
Лист Листов 1

ЦНИИЭП

ИНЖЕНЕРНОГО ОБОРУДОВАНИЯ
Г. МОСКВА

ПРОВЕР. КРАСНОВА И.И.
СТ. ИНЖ. СМЯРНОВА С.В.
ГИП. ЛОУЧКЕР И.И.
И-КОНТРОЛ. ЛОУЧКЕР И.И.
НАЧ. ОТД. КРАСЯВИН В.С.

21653-03 15 Копировал: Хлюн- Формат А4



Формат	Зона	Листы	Обозначение	Наименование	Кол.	Примеч.
				<u>Документация</u>		
А4	-	ТП	ТТ	Технические требования		
				<u>Сборочные единицы</u>		
	1	ТП	-КНИ.КП1-Кр1	Каркас плоский Кр1	15	4.94 кг
				<u>Детали</u>		
Б4	2	ТП	-КНИ.КП1.2	А-И-6-гост 5781-82 е=3150	16	0.7 кг

Стержни поз.2 приварить к плоским каркасам Кр1 с помощью сварочных клещей в соответствии с требованиями СН393-78.

ПРИВЯЗАН

ИНВЕН.

ТЛ 902-3-51.86

КЖИ. КП1

СТАЯЯ МАССА МАСШТАБ

Р 85.32 1:50

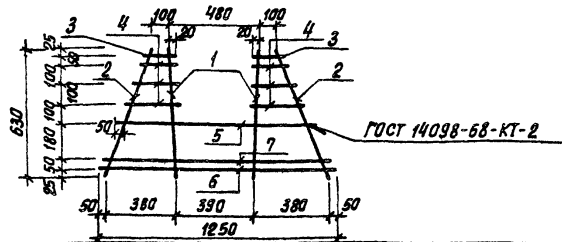
ЛИСТ - ЛИСТОВ 1

ЦНИИЭП

ИНЖЕНЕРНОГО ОБОРУДОВАНИЯ
Г. МОСКВА

ПРОВЕР. КРАСНОВА
СТ. ИНЖ. СМЕРНОВА
Г. И. П. ЛОУЦКЕР

И. КОНТ. ЛОУЦКЕР
НАЧ. ОТД. КРАСАВИН



Формат	Зона	Листы	Обозначение	Наименование	Кол.	Примеч.
				<u>Документация</u>		
А4	-	ТП	ТТ	Технические требования		
				<u>Детали</u>		
Б4	1	ТП	КНИ. КП1-Кр1	А-И-16-гост 5781-82 е=530	2	0.995 кг
Б4	2			А-И-6-гост 5781-82 е=670	2	0.142 кг
Б4	3			А-И-6-гост 5781-82 е=140	2	0.031 кг
Б4	4			А-И-6-гост 5781-82 е=230	6	0.051 кг
Б4	5			А-И-14-гост 5781-82 е=1050	1	1.268 кг
Б4	6			А-И-8-гост 5781-82 е=1250	1	0.286 кг
Б4	7			А-И-10-гост 5781-82 е=1250	1	0.77 кг

ПРИВЯЗАН

ИНВЕН.

ТЛ 902-3-51.86

КЖИ. КП1-Кр1

СТАЯЯ МАССА МАСШТАБ

Р 4.94 1:50

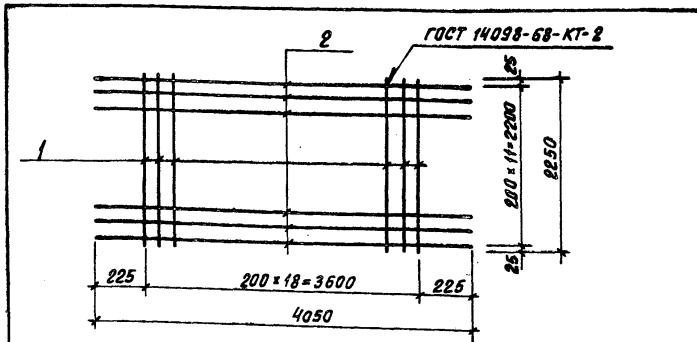
ЛИСТ - ЛИСТОВ 1

ЦНИИЭП

ИНЖЕНЕРНОГО ОБОРУДОВАНИЯ
Г. МОСКВА

ПРОВЕР. КРАСНОВА
СТ. ИНЖ. СМЕРНОВА
Г. И. П. ЛОУЦКЕР

И. КОНТ. ЛОУЦКЕР
НАЧ. ОТД. КРАСАВИН



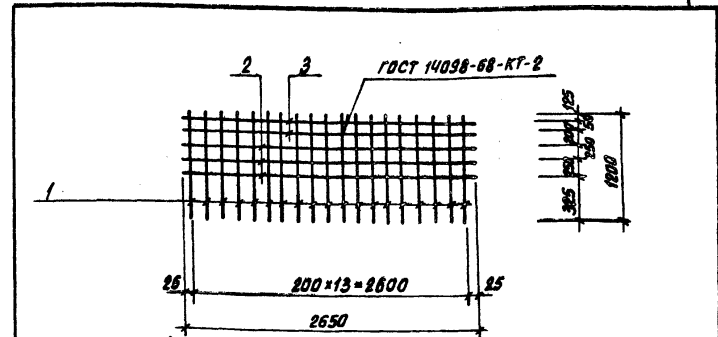
Формат	Зона	Лист	Обозначение	Наименование	Кол.	Примечание
				<u>Документация</u>		
А4	-	ТП	ТТ	Технические требования		
				<u>Детали</u>		
Б4	1	ТП	-КНИ. С1.1	А-Ш-10-ГОСТ 5781-82 В-2250	19	1,39 кг
Б4	2		2	А-Г-6-ГОСТ 5781-82 В-4050	12	0,9 кг

ПРИВЯЗАН					
ИМВ.№:					

ТП 902-3-51.86		КЖИ С1	
ПРОВЕР. КРАСНОВА И.И.Ж. СМЕРНОВА ГИП ЛОУЦКЕР	СЕТКА АРМАТУРНАЯ С1	СТАЛЬ	МАСШТАБ
		р	37,16кг 1:50
		ЛИСТ	ЛИСТОВ
		ЦНИИЭП ИНЖЕНЕРНОГО ОБОРУДОВАНИЯ Г.МОСКВА	
И.КОНТ.Р. ЛОУЦКЕР НАЧ.ОТД.КРАСАВИН		И.КОНТ.Р. ЛОУЦКЕР НАЧ.ОТД.КРАСАВИН	

Копировал: Т.Лон- Формат А4

АЛЬБОМ



Формат	Зона	Лист	Обозначение	Наименование	Кол.	Примечание
				<u>Документация</u>		
А4	-	ТП	ТТ	Технические требования		
				<u>Детали</u>		
Б4	1	ТП	-КНИ. С2.1	А-Ш-14-ГОСТ 5781-82 В-1250	14	1,51 кг
Б4	2		2	А-Г-6-ГОСТ 5781-82 В-2550	9	0,59 кг
Б4	3		3	А-Ш-8-ГОСТ 5781-82 В-2650	2	1,05 кг

ПРИВЯЗАН					
ИМВ.№:					

ТП 902-3-51.86		КЖИ С2	
ПРОВЕР. КРАСНОВА И.И.Ж. СМЕРНОВА ГИП ЛОУЦКЕР	СЕТКА АРМАТУРНАЯ С2	СТАЛЬ	МАСШТАБ
		р	25,0кг 1:50
		ЛИСТ	ЛИСТОВ
		ЦНИИЭП ИНЖЕНЕРНОГО ОБОРУДОВАНИЯ Г.МОСКВА	
И.КОНТ.Р. ЛОУЦКЕР НАЧ.ОТД.КРАСАВИН		И.КОНТ.Р. ЛОУЦКЕР НАЧ.ОТД.КРАСАВИН	

21653-03 17 Копировал: Т.Лон- Формат А4

