

ТИПОВОЙ ПРОЕКТ  
905-1-24.87  
ГАЗОРЕГУЛЯТОРНЫЙ ПУНКТ С РЕГУЛЯТОРОМ РДБК 1-50  
С УЧЕТОМ РАСХОДА ГАЗА СЧЕТЧИКОМ РГ-600 (СТЕНЫ ПАНЕЛЬНЫЕ)  
АЛЬБОМ 3

СТРОИТЕЛЬНЫЕ ИЗДЕЛИЯ

2 22 00 - 03  
Цена 0-95

Госстрой СССР  
Тбилисский филиал  
ЦИТП  
Типовой проект (серия)  
№ 905-1-24.03  
Заказ № 252  
Цена 0 руб. 95 коп.  
Тираж 5000  
Дата 3 06 1982 г.

ТИПОВОЙ ПРОЕКТ

905-1-24.87

ГАЗОРЕГУЛЯТОРНЫЙ ПУНКТ С РЕГУЛЯТОРОМ РДБК 1-50  
С УЧЕТОМ РАСХОДА ГАЗА СЧЕТЧИКОМ РГ-600 (СТЕНЫ ПАНЕЛЬНЫЕ)

АЛЬБОМ 3

ПЕРЕЧЕНЬ АЛЬБОМОВ

АЛЬБОМ 1 ПЗ ПОДПИТЕЛЬНАЯ ЗАПИСКА

ГТВ ГАЗОСНАБЖЕНИЕ ВНУТРЕННЕЕ.

ГОВН ЭКСПЛУАТАЦИОННЫЕ ЧЕРТЕЖИ ОБЩИХ ВИДОВ НЕТИПОВЫХ КОНСТРУКЦИЙ СИСТЕМЫ ГАЗОСНАБЖЕНИЕ. ВНУТРЕННЕЕ

АС АРХИТЕКТУРНО-СТРОИТЕЛЬНЫЕ РЕШЕНИЯ

ОВ ОТОПЛЕНИЕ И ВЕНТИЛЯЦИЯ

ОВН ЭКСПЛУАТАЦИОННЫЕ ЧЕРТЕЖИ ОБЩИХ ВИДОВ НЕТИПОВЫХ КОНСТРУКЦИЙ СИСТЕМЫ ОТОПЛЕНИЯ И ВЕНТИЛЯЦИИ

АГСВ АВТОМАТИЗАЦИЯ

АГСВН ЭКСПЛУАТАЦИОННЫЕ ЧЕРТЕЖИ ОБЩИХ ВИДОВ НЕТИПОВЫХ КОНСТРУКЦИЙ СИСТЕМЫ АВТОМАТИЗАЦИИ

ЭО ЭЛЕКТРИЧЕСКОЕ ОСВЕЩЕНИЕ

СО СОВЕЩАНИЕ

АЛЬБОМ 2 НО НЕСТАНДАРТИЗИРОВАННОЕ ОБОРУДОВАНИЕ

АЛЬБОМ 3 И СТРОИТЕЛЬНЫЕ РЕШЕНИЯ

АЛЬБОМ 4 СО СПЕЦИФИКАЦИЯ ОБОРУДОВАНИЯ

АЛЬБОМ 5 ВМ ВЕДОМОСТИ ПОТРЕБНОСТИ В МАТЕРИАЛАХ

АЛЬБОМ 6 С Сметы

РАЗРАБОТАН

ИНСТИТУТОМ МОСКВАНИИПРОЕКТ

ГЛАВНЫЙ ИНЖЕНЕР

ГЛАВНЫЙ ИНЖЕНЕР ПРОЕКТА

МАЕВСКИЙ МА

ИОСИМЕВИЧ В.С.

УТВЕРЖДЕН И ВВЕДЕН В ДЕЙСТВИЕ  
ГОССТРОЕМ СССР, протокол А4-46  
от 20.04.1987г.

Титульный лист 905-1-24.87-1-3

## Содержание

Обозначение	Наименование	Стр
	Титульный лист	
	Содержание	2
905-1-24.87-ГСВ.И1.00	Свеча	3
905-1-24.87-ГСВ.И1.00СБ	Свеча	4
905-1-24.87-ГСВ.И1.01.00	Насадка	5
905-1-24.87-ГСВ.И1.01.01	Цилиндр	5
905-1-24.87-ГСВ.И1.01.00СБ	Насадка	6
905-1-24.87-ГСВ.И1.01.02	Косынка	7
905-1-24.87-ГСВ.И1.01.03	Рассекатель	7
905-1-24.87-ГСВ.И1.02	Труба	8
905-1-24.87-ГСВ.И1.03	Труба	8
905-1-24.87-ГСВ.И1.04	Труба	9
905-1-24.87-ГСВ.И1.05	Муфта	9
905-1-24.87-АС.И1.00	Дверь специальная	10
905-1-24.87-АС.И1.00СБ	Дверь специальная	11
905-1-24.87-АС.И1.01	Швеллер	12
905-1-24.87-АС.И1.07	Труба	12
905-1-24.87-АС.И1.11	Якорь	13

## Продолжение

Обозначение	Наименование	Стр
905-1-24.87-АС.И1.12	Узелок	13
905-1-24.87-АС.И2.00	Решетка металлическая	14
905-1-24.87-АС.И2.01	Узелок	14
905-1-24.87-АС.И2.00СБ	Решетка металлическая	15
905-1-24.87-ОВ.И1.00	Решетка железобетонная	16
905-1-24.87-ОВ.И1.01	Узелок	16
905-1-24.87-ОВ.И1.00СБ	Решетка железобетонная	17
905-1-24.87-ОВ.И2.00	Бак расширительный	18
905-1-24.87-ОВ.И2.01	Труба	18
905-1-24.87-ОВ.И2.00СБ	Бак расширительный	19
905-1-24.87-ОВ.И2.02	Труба	20
905-1-24.87-ОВ.И2.03	Заглушка	20
905-1-24.87-АС.И3.00	Панель стеновая 6 ПСД 30.33.3.5-П-1-а	21
905-1-24.87-АС.И4.00	Панель стеновая 2 ПСА 30.33.3.5-П-2-б	21
905-1-24.87-АС.И5.00	Панель стеновая 1 ПСА 30.33.3.5-П-2-б	22
905-1-24.87-АС.И6.00	Панель стеновая 2 ПС 21.33.3.5-П-2	22
905-1-24.87-АС.И7.00	Плита покрытия по 60.15-61-Ит-1-а	23

Типовой проект 905-1-24-87 Двубом 3

Элемент	Углы	Пос.	Обозначение	Наименование	Кол.	Примечание
АА			905-1-24.87-ГСВ.И1.00СБ	Документация Сборочный чертеж		
			Переменные данные	для исполнения 905-1-24.87-ГСВ.И1.00		
АБ	1		905-1-24.87-ГСВ.И1.01.00	Сборочные единицы Насадка Детали	1	
АВ	2		905-1-24.87-ГСВ.И1.02	Труба	1	
АГ	4		905-1-24.87-ГСВ.И1.04	Труба	1	
				Стандартные изделия		
				Колпак И-25 ГОСТ 8962-75	1	
				905-1-24.87-ГСВ.И1.00-01		
				Сборочные единицы		
АД	1		905-1-24.87-ГСВ.И1.01.00-01	Насадка Детали	1	
АЕ	2		905-1-24.87-ГСВ.И1.02-01	Труба	1	
АЖ	4		905-1-24.87-ГСВ.И1.04-01	Труба	1	

905-1-24.87-ГСВ.И1.00

Свеча

Институт  
МаселНИИпроект

маселНИИпроект

формат А4

Типовой проект 905-1-24-87 Двубом 3

Элемент	Углы	Пос.	Обозначение	Наименование	Кол.	Примечание
				Стандартные изделия		
				Колпак И-50 ГОСТ 8962-75	1	
				905-1-24.87-ГСВ.И1.00-02		
				Сборочные единицы		
АБ	1		905-1-24.87-ГСВ.И1.01.00-02	Насадка Детали	1	
АВ	3		905-1-24.87-ГСВ.И1.03	Труба	1	
АГ	4		905-1-24.87-ГСВ.И1.04-02	Труба	1	
АД	5		905-1-24.87-ГСВ.И1.05	Муфта	1	
				Стандартные изделия		
				Колпак И-50 ГОСТ 8962-75	1	
				Переход 89-85-57-80 ГОСТ 17378-85	1	

905-1-24.87-ГСВ.И1.00

маселНИИпроект

формат А4

Тирбул проект 905-1-24,87 Аварий 3

Рис. 1

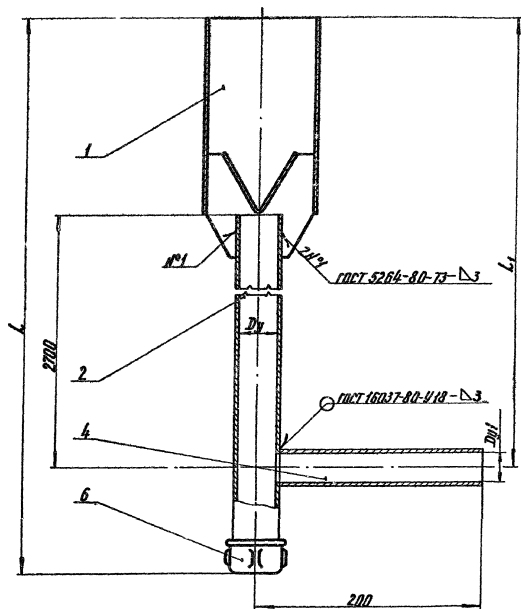
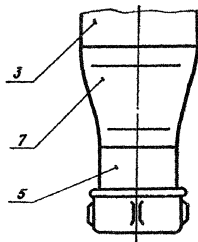


Рис. 2

Остальные см. рис. 1



Обозначение	Рис.	Ду установ. мм	Ду <sub>г</sub> , мм	L, мм	L <sub>1</sub> , мм	Масса, кг
905-1-24,87.И. 00	1	25	20	2873	2810	6,70
-01		50	50	2925	2840	14,20
-02	2	80	80	3140	2900	26,10

Размеры для справок

				905-1-24,87-ГВ.ИИ. 00СБ		
				Свеча		
				Сборочный чертеж		
ГНП	Маслович	ЛС	03.88	Сталь	Масло	Уксусная
И.контр.	Роговская	ЛС	03.87	р	Скляна	---
Иск.отв.	Маслович	ЛС	03.87	Лист 1 из 1		
От.инж.	Куданов	ЛС	03.84	Институт		
				Магара/ИИ/Проект		

капирвал: 2/1

формат А3

Шкал. 1:1. Шкала. 1:1. Шкала. 1:1.

Типовой проект 905-1-24.87 Альбом 3

Кол.	Обозначение	Наименование	Кол.	Примечание
		<b>Документация</b>		
1	905-1-24.87-ГСВ.И.01.00.СБ	Сборочный чертеж		
	Переменные данные	для исполнения		
		905-1-24.87-ГСВ.И.01.00		
		<b>Детали</b>		
44	1 905-1-24.87-ГСВ.И.01.01	Цилиндр	1	
44	2 905-1-24.87-ГСВ.И.01.02	Косынка	2	
44	3 905-1-24.87-ГСВ.И.01.03	Рассекатель	1	
		905-1-24.87-ГСВ.И.01.00-01		
		<b>Детали</b>		
44	1 905-1-24.87-ГСВ.И.01.01-01	Цилиндр	1	
44	2 905-1-24.87-ГСВ.И.01.02-01	Косынка	2	
44	3 905-1-24.87-ГСВ.И.01.03-01	Рассекатель	1	
		905-1-24.87-ГСВ.И.01.00-02		
		<b>Детали</b>		
44	1 905-1-24.87-ГСВ.И.01.01-02	Цилиндр	1	
44	2 905-1-24.87-ГСВ.И.01.02-02	Косынка	2	
44	3 905-1-24.87-ГСВ.И.01.03-02	Рассекатель	1	

905-1-24.87-ГСВ.И.01.00

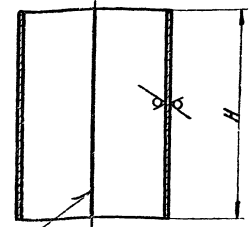
Илл. 1, 2, 3, 4, 5, 6, 7, 8, 9, 10, 11, 12, 13, 14, 15, 16, 17, 18, 19, 20, 21, 22, 23, 24, 25, 26, 27, 28, 29, 30, 31, 32, 33, 34, 35, 36, 37, 38, 39, 40, 41, 42, 43, 44, 45, 46, 47, 48, 49, 50, 51, 52, 53, 54, 55, 56, 57, 58, 59, 60, 61, 62, 63, 64, 65, 66, 67, 68, 69, 70, 71, 72, 73, 74, 75, 76, 77, 78, 79, 80, 81, 82, 83, 84, 85, 86, 87, 88, 89, 90, 91, 92, 93, 94, 95, 96, 97, 98, 99, 100, 101, 102, 103, 104, 105, 106, 107, 108, 109, 110, 111, 112, 113, 114, 115, 116, 117, 118, 119, 120, 121, 122, 123, 124, 125, 126, 127, 128, 129, 130, 131, 132, 133, 134, 135, 136, 137, 138, 139, 140, 141, 142, 143, 144, 145, 146, 147, 148, 149, 150, 151, 152, 153, 154, 155, 156, 157, 158, 159, 160, 161, 162, 163, 164, 165, 166, 167, 168, 169, 170, 171, 172, 173, 174, 175, 176, 177, 178, 179, 180, 181, 182, 183, 184, 185, 186, 187, 188, 189, 190, 191, 192, 193, 194, 195, 196, 197, 198, 199, 200, 201, 202, 203, 204, 205, 206, 207, 208, 209, 210, 211, 212, 213, 214, 215, 216, 217, 218, 219, 220, 221, 222, 223, 224, 225, 226, 227, 228, 229, 230, 231, 232, 233, 234, 235, 236, 237, 238, 239, 240, 241, 242, 243, 244, 245, 246, 247, 248, 249, 250, 251, 252, 253, 254, 255, 256, 257, 258, 259, 260, 261, 262, 263, 264, 265, 266, 267, 268, 269, 270, 271, 272, 273, 274, 275, 276, 277, 278, 279, 280, 281, 282, 283, 284, 285, 286, 287, 288, 289, 290, 291, 292, 293, 294, 295, 296, 297, 298, 299, 300, 301, 302, 303, 304, 305, 306, 307, 308, 309, 310, 311, 312, 313, 314, 315, 316, 317, 318, 319, 320, 321, 322, 323, 324, 325, 326, 327, 328, 329, 330, 331, 332, 333, 334, 335, 336, 337, 338, 339, 340, 341, 342, 343, 344, 345, 346, 347, 348, 349, 350, 351, 352, 353, 354, 355, 356, 357, 358, 359, 360, 361, 362, 363, 364, 365, 366, 367, 368, 369, 370, 371, 372, 373, 374, 375, 376, 377, 378, 379, 380, 381, 382, 383, 384, 385, 386, 387, 388, 389, 390, 391, 392, 393, 394, 395, 396, 397, 398, 399, 400, 401, 402, 403, 404, 405, 406, 407, 408, 409, 410, 411, 412, 413, 414, 415, 416, 417, 418, 419, 420, 421, 422, 423, 424, 425, 426, 427, 428, 429, 430, 431, 432, 433, 434, 435, 436, 437, 438, 439, 440, 441, 442, 443, 444, 445, 446, 447, 448, 449, 450, 451, 452, 453, 454, 455, 456, 457, 458, 459, 460, 461, 462, 463, 464, 465, 466, 467, 468, 469, 470, 471, 472, 473, 474, 475, 476, 477, 478, 479, 480, 481, 482, 483, 484, 485, 486, 487, 488, 489, 490, 491, 492, 493, 494, 495, 496, 497, 498, 499, 500, 501, 502, 503, 504, 505, 506, 507, 508, 509, 510, 511, 512, 513, 514, 515, 516, 517, 518, 519, 520, 521, 522, 523, 524, 525, 526, 527, 528, 529, 530, 531, 532, 533, 534, 535, 536, 537, 538, 539, 540, 541, 542, 543, 544, 545, 546, 547, 548, 549, 550, 551, 552, 553, 554, 555, 556, 557, 558, 559, 560, 561, 562, 563, 564, 565, 566, 567, 568, 569, 570, 571, 572, 573, 574, 575, 576, 577, 578, 579, 580, 581, 582, 583, 584, 585, 586, 587, 588, 589, 590, 591, 592, 593, 594, 595, 596, 597, 598, 599, 600, 601, 602, 603, 604, 605, 606, 607, 608, 609, 610, 611, 612, 613, 614, 615, 616, 617, 618, 619, 620, 621, 622, 623, 624, 625, 626, 627, 628, 629, 630, 631, 632, 633, 634, 635, 636, 637, 638, 639, 640, 641, 642, 643, 644, 645, 646, 647, 648, 649, 650, 651, 652, 653, 654, 655, 656, 657, 658, 659, 660, 661, 662, 663, 664, 665, 666, 667, 668, 669, 670, 671, 672, 673, 674, 675, 676, 677, 678, 679, 680, 681, 682, 683, 684, 685, 686, 687, 688, 689, 690, 691, 692, 693, 694, 695, 696, 697, 698, 699, 700, 701, 702, 703, 704, 705, 706, 707, 708, 709, 710, 711, 712, 713, 714, 715, 716, 717, 718, 719, 720, 721, 722, 723, 724, 725, 726, 727, 728, 729, 730, 731, 732, 733, 734, 735, 736, 737, 738, 739, 740, 741, 742, 743, 744, 745, 746, 747, 748, 749, 750, 751, 752, 753, 754, 755, 756, 757, 758, 759, 760, 761, 762, 763, 764, 765, 766, 767, 768, 769, 770, 771, 772, 773, 774, 775, 776, 777, 778, 779, 780, 781, 782, 783, 784, 785, 786, 787, 788, 789, 790, 791, 792, 793, 794, 795, 796, 797, 798, 799, 800, 801, 802, 803, 804, 805, 806, 807, 808, 809, 810, 811, 812, 813, 814, 815, 816, 817, 818, 819, 820, 821, 822, 823, 824, 825, 826, 827, 828, 829, 830, 831, 832, 833, 834, 835, 836, 837, 838, 839, 840, 841, 842, 843, 844, 845, 846, 847, 848, 849, 850, 851, 852, 853, 854, 855, 856, 857, 858, 859, 860, 861, 862, 863, 864, 865, 866, 867, 868, 869, 870, 871, 872, 873, 874, 875, 876, 877, 878, 879, 880, 881, 882, 883, 884, 885, 886, 887, 888, 889, 890, 891, 892, 893, 894, 895, 896, 897, 898, 899, 900, 901, 902, 903, 904, 905, 906, 907, 908, 909, 910, 911, 912, 913, 914, 915, 916, 917, 918, 919, 920, 921, 922, 923, 924, 925, 926, 927, 928, 929, 930, 931, 932, 933, 934, 935, 936, 937, 938, 939, 940, 941, 942, 943, 944, 945, 946, 947, 948, 949, 950, 951, 952, 953, 954, 955, 956, 957, 958, 959, 960, 961, 962, 963, 964, 965, 966, 967, 968, 969, 970, 971, 972, 973, 974, 975, 976, 977, 978, 979, 980, 981, 982, 983, 984, 985, 986, 987, 988, 989, 990, 991, 992, 993, 994, 995, 996, 997, 998, 999, 1000

Насадка

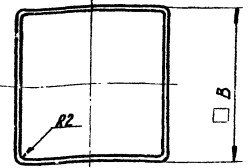
Институт  
МоргазНИИпроект

формат А4

125/125 (✓)



ГОСТ 6264-80-С2



Обозначение	Диаметр, мм	H, мм	B, мм	Масса, кг
905-1-24.87-ГСВ.И.01.01	25	110-2,9	105-2,7	0,50
— 01	50	140-1,0	105-2,8	0,88
— 02	80	200-1,2	160-1,0	1,98

905-1-24.87-ГСВ.И.01.01

Цилиндр

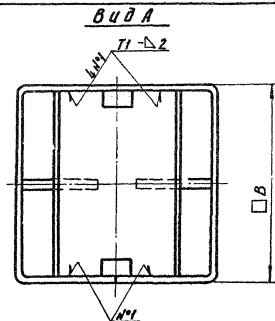
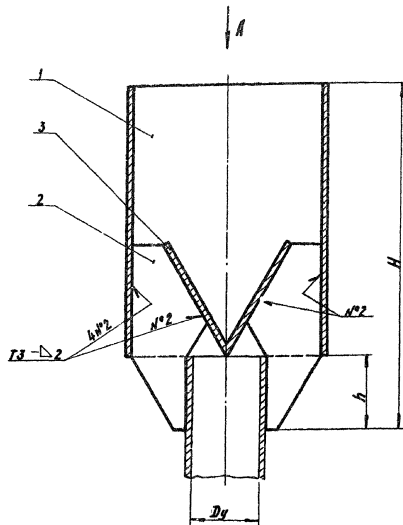
Стандарт

Институт

Лист Б-01-20 ГОСТ 16523-74  
I-IV - ГОСТ 16523-70

копировал: Е.Е.

формат А4



Обозначение	Dy, мм	H, мм	h, мм	B, мм	Масса, кг
905-1-24.87-ГСВ.И.01.00	25	140	30	80	0,51
-01	50	170		105	1,16
-02	80	250	50	160	2,64

1. Сварные швы по ГОСТ 5264-80
2. Размеры для справок

905-1-24.87-ГСВ.И.01.00СБ			
Носадка		Сталь	Масса
Сборочный чертеж		р	Сх.мол
		Лист	Листов
		Институт	
		МагданШИпроект	

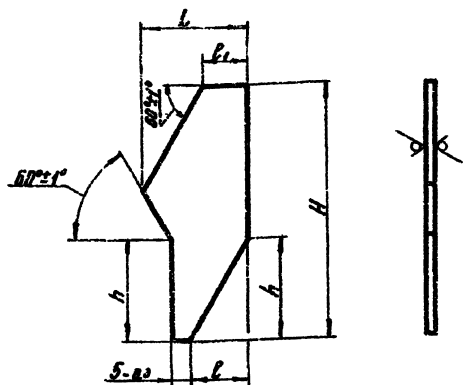
контрвал: Саф

формат: КЗ



Тупогой проект 905-1-24.87 Апрель 3

25(✓)



Обозначение	Dу стандарт мм	L, мм	L <sub>1</sub> , мм	H, мм	h, мм	Масса, кг
905-1-24.87-ГСВ.И.01.02	25	50-25	16-29	13-26	75-27	0,201
— 01	50	58-20	16,5-26	13,5-26	85-28	0,278
— 02	80	54-27	22-25	20-25	135-29	0,289

905-1-24.87-ГСВ.И.01.02

**Косынка**

Стандарт	Материал	Масштаб
р	ст. табл.	—
Лист	Листов	Институт
Масштаб НИИпроект		

Лист 6-ВН-30 ГОСТ 19002-74  
1-И-ГОСТ 16523-70

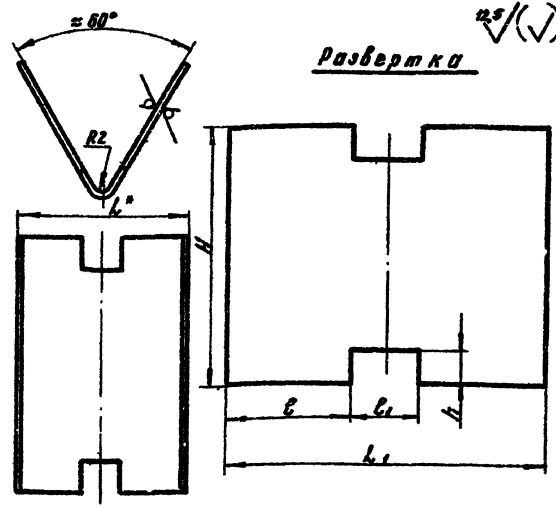
Формат А4

Шк. 3.001. Изданы в 1987 г. изд. 1

Г.И.Д.	И.И.И.	Л.С.С.	О.С.С.
И.И.И.	Р.С.С.	С.С.С.	Т.С.С.
И.И.И.	К.С.С.	Л.С.С.	О.С.С.
И.И.И.	К.С.С.	Л.С.С.	О.С.С.

25(✓)

Развертка



Обозначение	Dу стандарт мм	L <sup>0</sup> , мм	L <sub>1</sub> , мм	L <sub>2</sub> , мм	H, мм	h, мм	Масса, кг
905-1-24.87-ГСВ.И.01.03	25	50	56-29	32-25	20-25	78-27	0,22
— 01	50	70	50-29	30-25	10-25	15-26	0,20
— 02	80	100	20-22	20-22	40-25	155-28	0,48

Размер для гребней

905-1-24.87-ГСВ.И.01.03

**Рассекачелъ**

Стандарт	Материал	Масштаб
р	ст. табл.	—
Лист	Листов	Институт
Масштаб НИИпроект		

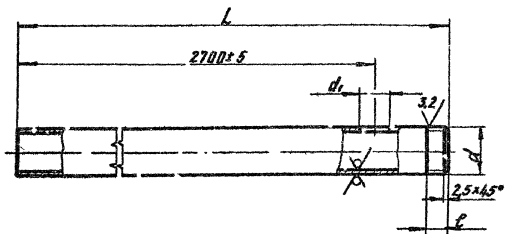
Лист 6-ВН-30 ГОСТ 19002-74  
1-И-ГОСТ 16523-70

Формат А4

Стандарт	Материал	Масштаб
р	ст. табл.	—
Лист	Листов	Институт
Масштаб НИИпроект		

Формат А4

Шк. 3.001. Изданы в 1987 г. изд. 1



Обозначение	D, мм	L, мм	P, мм	d, мм	d <sub>1</sub> , мм	Масса, кг
905-1-24.87-ГСВ.И.02	25±0.5	2700	17±0.4	Г1-В	21±0.5	5.83
-01	50±3	2770	17±0.4	Г2-В	53±0.7	11.69

905-1-24.87-ГСВ.И.02

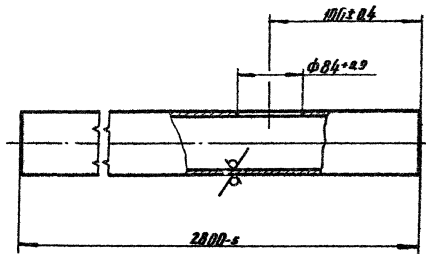
Труба

Труба D=25 ГОСТ 3262-75

Страна	Материал	Масштаб
Р	Ст. 309	—
Лист	Листов 1	
Институт Москва ИИИПроект		

формат А4

И.И.П.	Исполнитель	Дата
И.И.П.	Исполнитель	02.87
И.И.П.	Исполнитель	02.87
И.И.П.	Исполнитель	02.87
И.И.П.	Исполнитель	02.87



И.И.П.	Исполнитель	Дата
И.И.П.	Исполнитель	02.87
И.И.П.	Исполнитель	02.87
И.И.П.	Исполнитель	02.87
И.И.П.	Исполнитель	02.87

905-1-24.87-ГСВ.И.03

Труба

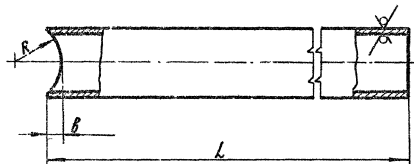
Труба Ø=35 ГОСТ 3252-75

Страна	Материал	Масштаб
Р	20.55	1:2
Лист	Листов 1	
Институт Москва ИИИПроект		

копирован-22

формат А4

125/✓



Обозначение	D×S, мм	L, мм	В, мм	R, мм	Масса, кг
905-1-24.87-ГСВ.ИЛ.04	25×2,8	191-1,2	7±0,4	16±0,6	0,40
	50×3	190-1,2	19±0,5	22,5±0,5	0,80
	80×3,5	186-1,2	31±0,6	44,5±0,6	1,37

905-1-24.87-ГСВ.ИЛ.04

Труба

Сплав Массы Механич

ρ Сн табл —

Лист Листов 1

Идет и тут

Магд-НИИПроект

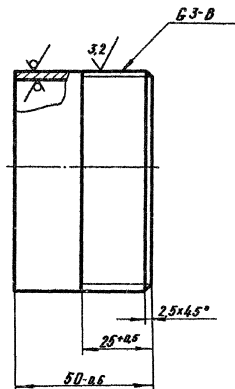
формат А4

Г.И.Д.	Посилевич	И.С.	03.87
И.К.М.	Роскобелев	И.С.	03.87
И.К.М.	Роскобелев	И.С.	03.87
И.К.М.	Роскобелев	И.С.	03.87

Труба D×S ГОСТ 3262-75

Ген. Инж. Кудряков И.С.

125/✓



905-1-24.87-ГСВ.ИЛ.05

Муфта

Сплав Массы Механич

ρ 0,37 1:1

Лист Листов 1

Идет и тут

Магд-НИИПроект

формат А4

Г.И.Д.	Посилевич	И.С.	03.87
И.К.М.	Роскобелев	И.С.	03.87
И.К.М.	Роскобелев	И.С.	03.87
И.К.М.	Роскобелев	И.С.	03.87

Труба 80×3,5 ГОСТ 3262-75

Ген. Инж. Кудряков И.С.

копирует Лод

Таблицей просмет 905-1-24.87-АС.И.01

Кол.	Примечание	Наименование	Обозначение	Кол.	Примечание
		<u>Документация</u>			
А3		Сборочный чертёж	905-1-24.87-АС.И.00 СБ		
		<u>Детали</u>			
А4	1	Швеллер	905-1-24.87-АС.И.01	1	
БУ	2	Швеллер	905-1-24.87-АС.И.02		
		Швеллер	8-П ГОСТ 8245-72 Ст3-Г ГОСТ 535-79		
			К=1940-2	2	137кг
БУ	3	Стойка	905-1-24.87-АС.И.03		
		Швеллер	8-П ГОСТ 8245-72 Ст3-Г ГОСТ 535-79		
			К=2820-3	2	19,9кг
БУ	4	Полоса	905-1-24.87-АС.И.04		
		Полоса	10х40-Б-2 ГОСТ 103-76 Ст3-Г ГОСТ 535-79		
			К=700-1	3	2,2кг
БУ	5	Пластина	905-1-24.87-АС.И.05		
		Лист	8-АН-20 ГОСТ 18903-74 +19 ГОСТ 18523-70	46	0,42кг
БУ	6	Пластина	905-1-24.87-АС.И.06		
		Лист	8-АН-20 ГОСТ 18903-74 +19 ГОСТ 18523-70	180	0,4 кг
А4	7	Труба	905-1-24.87-АС.И.07	2	
А4	8	Труба	905-1-24.87-АС.И.07-01	2	

905-1-24.87-АС.И.00

Дверь  
специальная

Специаль. Институт  
Р 1 2  
Институт  
Мингосплана Проект

копирует: Л.Л.

формат А4

Таблицей просмет 905-1-24.87-АС.И.01

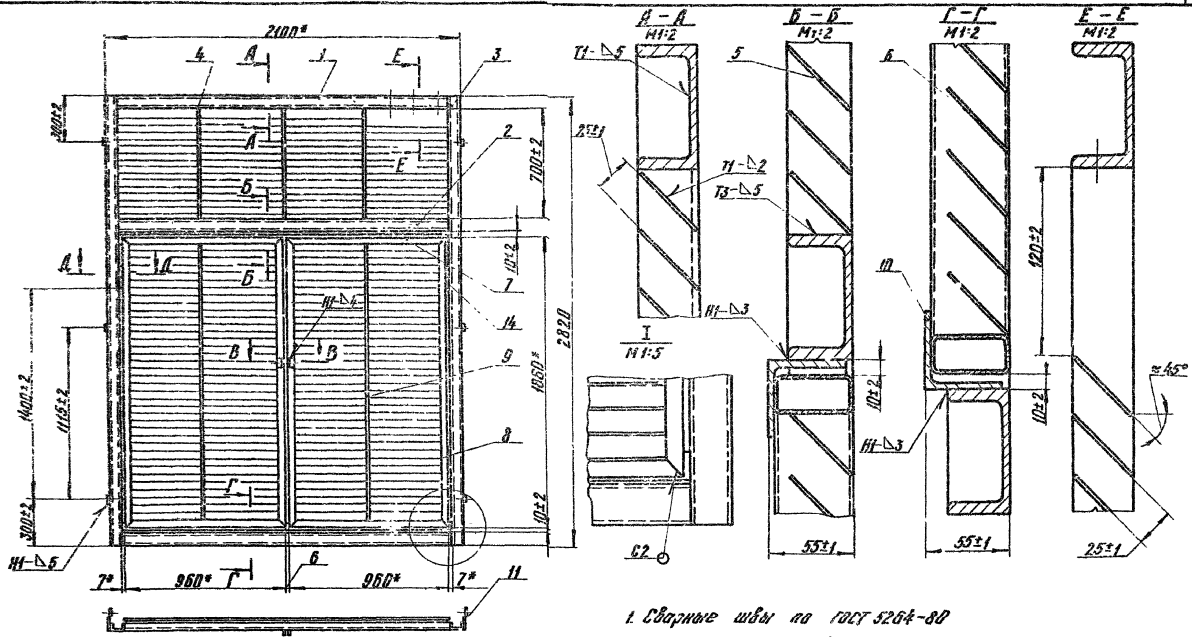
Кол.	Примечание	Наименование	Обозначение	Кол.	Примечание
БУ	9	Полоса	905-1-24.87-АС.И.09		
		Полоса	10х40-Б-2 ГОСТ 103-76 Ст3-Г ГОСТ 10705-80		
			К=2510-2	2	7,82кг
БУ	10	Упор	905-1-24.87-АС.И.10		
		Упор	50х50х45-Б-1 ГОСТ 2500-72 Ст3-Г ГОСТ 535-79		
			К=1940-2	2	7,3кг
А4	11	Анкер	905-1-24.87-АС.И.11	6	
А4	12	Узелок	905-1-24.87-АС.И.12	2	
		<u>Стандартные изделия</u>			
	13		МШ-150 П ГОСТ 5088-78	2	
	14		МШ-150 Л ГОСТ 5088-78	2	

905-1-24.87-АС.И.00

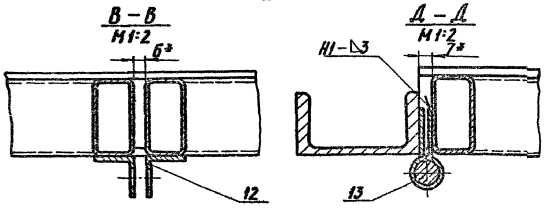
копирует: Л.Л.

формат А4

Лист  
2



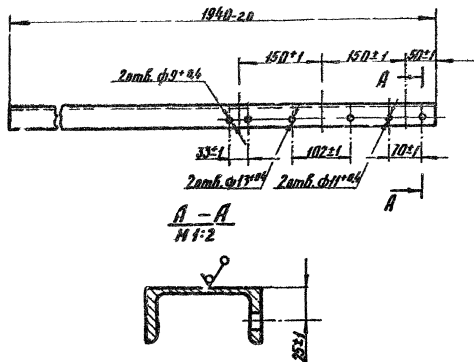
- 1. Сварные швы по ГОСТ 5264-80
- 2\* Размеры для справок



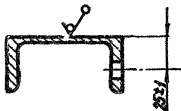
			905-1-24.87-АС.И.00СБ		
			Дверь		
			специальная		
			Сварочный чертеж		
ГНП	Исполнитель	№	02.8	Сталь	Металл
В.контр.	Расходный	№	03.7	Р	235
Лич.лист	Земельный	№	03.5	Лист	Листов 1
Ст. инж.	КОПИНД	Конт	01.81	И нести тут	
			Магистр НИИПроект		
			формат А3		

г.Суровик.Ср.?

25/√(✓)

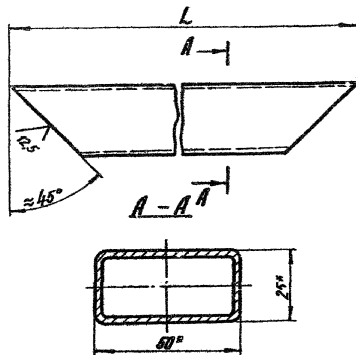


**A-A**  
1:2



<b>905-1-24.87-АС.ИИ.01</b>			
И.П.	Исполнитель	№	03.87
И.В.И.	Проверен	№	03.87
И.И.И.	Утвержден	№	03.87
И.И.И.	Исполнитель	№	03.87
И.И.И.	Исполнитель	№	03.87
<b>Швеллер</b>			Лист 1 из 1
В.П. ГОСТ 8240-72			Институт
Ст.3-1 ГОСТ 535-79			МагданИИПроект
копировал: Е.А.			формат А4

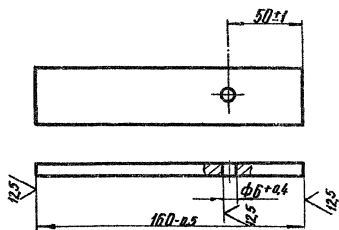
25/√(✓)



Обозначение	L, мм	Масса, кг
905-1-24.87-АС.ИИ.07	960±2	2,16
-01	1860±2	4,15

\* Размеры для справок

<b>905-1-24.87-АС.ИИ.07</b>			
И.П.	Исполнитель	№	03.87
И.В.И.	Проверен	№	03.87
И.И.И.	Утвержден	№	03.87
И.И.И.	Исполнитель	№	03.87
И.И.И.	Исполнитель	№	03.87
<b>Труба</b>			Лист 1 из 1
Труба 50±25±2.0 ГОСТ 8645-68			МагданИИПроект
копировал: Е.А.			формат А4



905-1-24.87-АС.И.11

**Анкер**

Стандарт Масса Усилия

р 0,25 1:2

Лист Листов 1

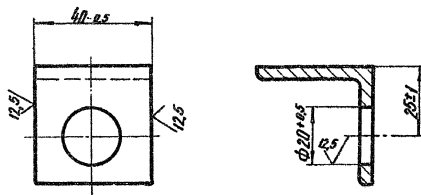
Институт

МозгорНИИПроект

Долоса 5x40-Б-2 ГОСТ 103-76  
Ст3-1 ГОСТ 535-79

капирован: Карыниба формат А4

ГНП	Исильевич	М.С.	03.87
И.Колтур	Рисаев	В.С.	03.87
И.Колтур	Засадский	В.С.	03.87
И.Колтур	Кудряков	В.С.	03.87



905-1-24.87-АС.И.12

**Уголок**

Стандарт Масса Усилия

р 0,1 1:1

Лист Листов 1

Институт

МозгорНИИПроект

Уголок 40x40-Б-10 ГОСТ 535-79  
Ст3-1 ГОСТ 535-79

капирован: Карыниба формат А4

ГНП	Исильевич	М.С.	03.87
И.Колтур	Рисаев	В.С.	03.87
И.Колтур	Засадский	В.С.	03.87
И.Колтур	Кудряков	В.С.	03.87

Тыловой проект 905-1-24.87. Алюмин 3

Код	Примечание	Наименование	Обозначение	Лист	Материал
		<b>Документация</b>			
А3		Сборочный чертеж	905-1-24.87-АС.И2.00СБ		
		<b>Детали</b>			
А4	2	Уголок	905-1-24.87-АС.И2.01	1	
А4	2	Уголок	-01		
Б4	3	Полоса	905-1-24.87-АС.И2.02	3	
		Полоса Б-2 4x20 ГОСТ 103-76			
		Ст3-Г ГОСТ 535-79			
		L=430-1		4	0,082кг
Б4	4	Полоса	905-1-24.87-АС.И2.03	4	
		Полоса Б-2 4x20 ГОСТ 103-76			
		Ст3-Г ГОСТ 535-79			
		L=142-3		1	0,72кг
Б4	5	Сетка	905-1-24.87-АС.И2.04	5	
		Сетка 20-20-ИЛСТ.5335-80			
		2000x1200-3		1	6,39кг
Б4	6	Растяжка	905-1-24.87-АС.И2.05	6	
		Круп Б-А-ГОСТ 2590-71			
		Ст3-Г ГОСТ 535-79			
		L=6000-10		1	1,33кг

905-1-24.87-АС.И2.00

**Решетка**  
металлическая

Стадия Лист Листов  
Р 1 1

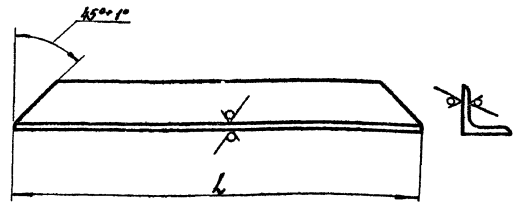
Институт  
МосНИИПроект

формат А4

Имя, Фамилия, Подпись и дата составления

Г.И.П.	И.И.Иванов	Инж.	03.87
И.И.Иванов	Инж.	03.87	
И.И.Иванов	Инж.	03.87	
И.И.Иванов	Инж.	03.87	

25 (✓)



Обозначение	L, мм	Масса, кг
905-1-24.87-АС.И2.01	142-3	2,18
-01	1892-6	3,23

Имя, Фамилия, Подпись и дата составления

905-1-24.87-АС.И2.01

**Уголок**

Стадия	Лист	Листов
Р	1	1
Институт	МосНИИПроект	

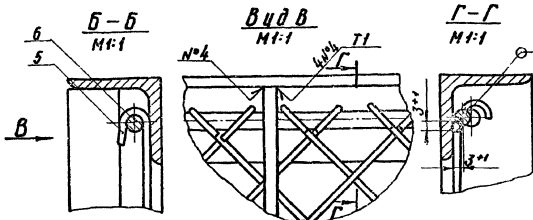
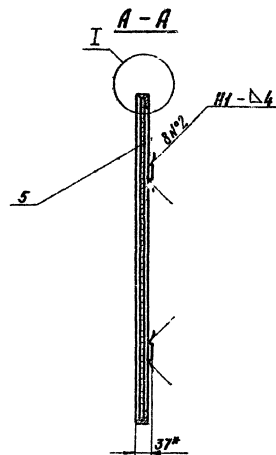
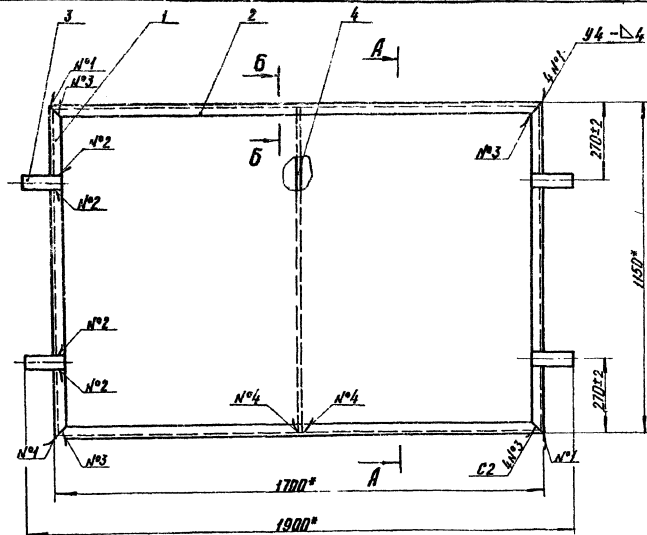
Г.И.П.	И.И.Иванов	Инж.	03.87
И.И.Иванов	Инж.	03.87	
И.И.Иванов	Инж.	03.87	
И.И.Иванов	Инж.	03.87	

Уголок 32x32x4-Б-ГОСТ 856-9-72  
Ст3-Г ГОСТ 535-79

капировал: Зај

формат А4





1. Сварные швы №№ 1, 2, 3, 4 по ГОСТ 5264-80
2. Сборка шва №5 ручная электродуговая
3. \* размеры для справок

905-1-24.87-АС.ИЗ.00СБ			Отдел	Взнос	Масштаб
Решетка металлическая			Р	19,6	1:10
Сборочный чертеж			Лист	Листов	1
			Институт Мосгипроштраект		
Г.И.П.	Исполнитель	Исполнитель	Клиент	Дата	Лист
И.И.И.	И.И.И.	И.И.И.	И.И.И.	И.И.И.	И.И.И.
И.И.И.	И.И.И.	И.И.И.	И.И.И.	И.И.И.	И.И.И.
И.И.И.	И.И.И.	И.И.И.	И.И.И.	И.И.И.	И.И.И.

контр. *С.И.*

формат А3

Титловый проект 905-1-24.87 Альбом 3

Код	Кол.	Примечание	Наименование	Обозначение	Лист	Знак	Формат
			<b>Документация</b>				
А3			Сборочный чертеж для исполнения	905-1-24.87-0В.И.00СБ Переменные данные			
			<b>Детали</b>				
А4	1		Уголок	905-1-24.87-0В.И.01			
Б4	2		Уголок L=158-10	905-1-24.87.0В.И.02			
			Уголок 40x40x4-Б ГОСТ 8509-72 Смз-Г ГОСТ 535-79				
Б4	3	0,36 кг	Полоса (54-07 x 150-10)	905-1-24.87-0В.И.03			
			Лист Б-ИИ-20 ГОСТ 9003-74 Г-И ГОСТ 16523-79				
				905-1-24.87-0В.И.00-01			
			<b>Детали</b>				
А4	1		Уголок	905-1-24.87-0В.И.01-01			
Б4	2		Уголок L=308-20	905-1-24.87-0В.И.02-01			
			Уголок 40x40x4-Б ГОСТ 8509-72 Смз-Г ГОСТ 535-79				
Б4	3		Полоса (54-07 x 300-10)	905-1-24.87-0В.И.03-01			
			Лист Б-ИИ-20 ГОСТ 9003-74 Г-И ГОСТ 16523-79				

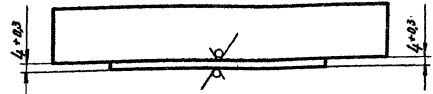
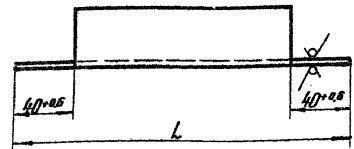
**905-1-24.87-0В.И.00**

**Решетка  
жестянозильная**

Стальной лист Листов 1  
Институт  
МагсазНИИПроект  
формат А4

И.П.И.	Исполнитель	Лист	02.87
И.Контр.	Расчетчик	Лист	02.87
И.Контр.	Эксплуатант	Лист	02.87
Ст. инж.	Кудряшов	Лист	02.87

125/ (✓)



Обозначение	L, мм	Масса, кг
905-1-24.87-0В.И.01	230-10	0,38
-01	380-20	0,76

**905-1-24.87-0В.И.01**

**Уголок**

Стальной лист Листов 1  
Институт  
МагсазНИИПроект  
формат А4

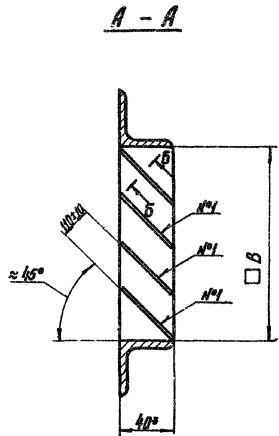
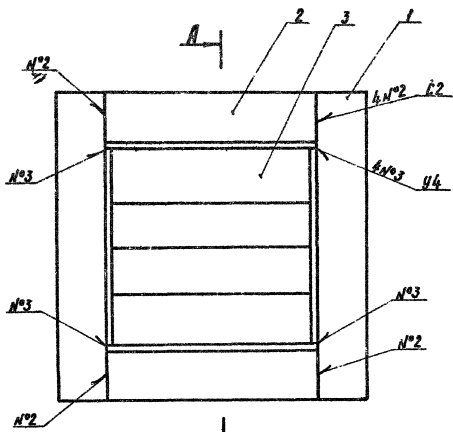
И.П.И.	Исполнитель	Лист	02.87
И.Контр.	Расчетчик	Лист	02.87
И.Контр.	Эксплуатант	Лист	02.87
Ст. инж.	Кудряшов	Лист	02.87

Уголок 40x40x4-Б ГОСТ 8509-72  
Смз-Г ГОСТ 535-79

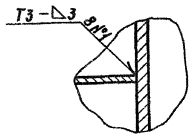
копировал: **Л.Л.**

формат А4

Шаб. А. табл. 1. Подписать и датой. Копия. И.П.И.



**Б - Б**  
МФ:1  
повернуто



Обозначение	В, мм	Масса, кг
905-1-24,87-08.И.00	150	2,33
-01	300	5,10

1. Сварные швы по ГОСТ 5204-80
2. Размеры для справок

				905-1-24,87-08.И.00СБ	
				Решетка железобетонная	
				Сборный чертеж	
С.И.П.	П.И.С.И.В.И.В.	С.И.П.	С.И.П.	С.И.П.	С.И.П.
И.И.И.И.И.	И.И.И.И.И.	И.И.И.И.И.	И.И.И.И.И.	И.И.И.И.И.	И.И.И.И.И.
И.И.И.И.И.	И.И.И.И.И.	И.И.И.И.И.	И.И.И.И.И.	И.И.И.И.И.	И.И.И.И.И.
И.И.И.И.И.	И.И.И.И.И.	И.И.И.И.И.	И.И.И.И.И.	И.И.И.И.И.	И.И.И.И.И.

копирован: -Е.И.

формат А3

Типовой проект 905-1-24.87 Арх.б.ом 3

Кол.	Примечание	Наименование	Обозначение	Формат листа	Лист
		Документация			
А3		Сборочный чертеж	905-1-24.87-0В.И2.00СБ		
<u>Детали</u>					
И4	1	Труба	905-1-24.87-0В.И2.01		
И4	2	Труба	905-1-24.87-0В.И2.02		
	1	01 Труба			
	4	-02 Труба			
И4	5	Заглушка	905-1-24.87-СВ.И2.03		
И4	6	Заглушка	-01		

Шифр и дата, Подпись и печать автора, Дата, вид, №

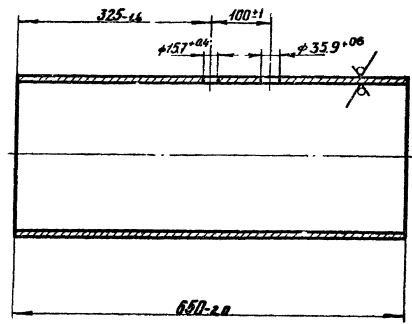
Г.П.	И.И.	И.И.	И.И.	И.И.	И.И.
И.И.	И.И.	И.И.	И.И.	И.И.	И.И.
И.И.	И.И.	И.И.	И.И.	И.И.	И.И.
И.И.	И.И.	И.И.	И.И.	И.И.	И.И.

**905-1-24.87-0В.И2.00**

**Бак расширительный**

Институт  
МагзНИИПроект  
формат А4

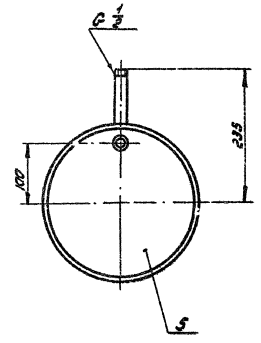
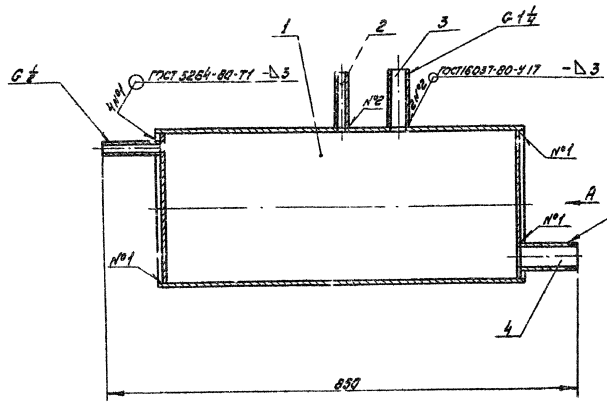
12.5 (M)



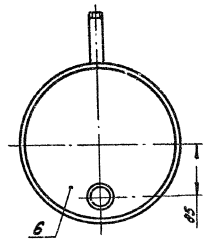
Шифр и дата, Подпись и печать автора, Дата, вид, №

<b>905-1-24.87-0В.И2.01</b>			
<b>Труба</b>			Лист Листов 1
Г.П.	И.И.	И.И.	И.И.
И.И.	И.И.	И.И.	И.И.
И.И.	И.И.	И.И.	И.И.
И.И.	И.И.	И.И.	И.И.
Труба Д. ГОСТ 10705-80			Институт МагзНИИПроект формат А4
копиробал. 2-1.			

Типовой проект 905-1-24.87. АРМБФМЗ



**Вид А**



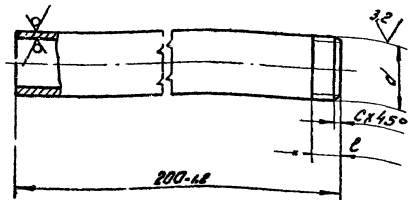
1. Сварные швы испытать на герметичность катитерным методом контроля - смачиванием керосином
2. Размеры для справок

Уд.л. проекта. Проверка и печать в форме 63.004.01.01.01

				<b>905-1-24.87-02.И2.РСБ</b>		
				<b>Бак</b>		
				<b>расширительный</b>		
				<b>сварочный уртажж</b>		
ГАП	Маслянич	Л	02.87	Р	32,6	1:5
И.контр.	Рисовод	Л	02.87	Лист	Лист 706	
И.контр.	Записавший	Л	02.87	Исполнитель		
Ст.инж.	Курдюков	Л	02.87	Масштаб И/Проект		

Копиробот: Рязань

Формат А3



Обозначение	D×S, мм	Резьба, д	l, мм	C, мм	Масса, кг
905-1-24.87-0B.И2.02	15×2.8	G $\frac{1}{2}$ -B	9±0.4	2	0.26
-01	32×3.2	G $1\frac{1}{4}$ -B	13±0.1	2.5	0.62
-02	40×3.5	G $1\frac{1}{2}$ -B	15±0.1	2.5	0.77

905-1-24.87-0B.И2.02

Труба

Сталь 1080 ГОСТ 10203

Р 02041 —

Лист Листов 1

Университет

Магистр НИИПроект

Формат А4

ГНП	Усманов	И.С.	02.87
И.КОНТР.	Усманов	И.С.	03.87
И.ОПР.	Усманов	И.С.	03.87
Ст.инж.	Усманов	И.С.	03.87

Труба D×S ГОСТ 3262-75

Рис. 1

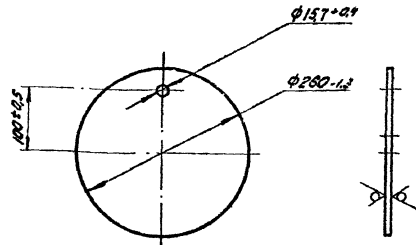
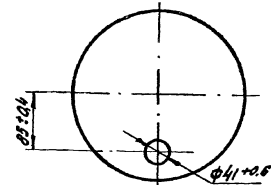


Рис. 2

Остальное см. рис. 1



Обозначение	Рис.
905-1-24.87-0B.И2.03	1
-01	2

905-1-24.87-0B.И2.03

Заглушка

Сталь 1080 ГОСТ 10203

Р 2.5 1:5

Лист Листов 1

Университет

Магистр НИИПроект

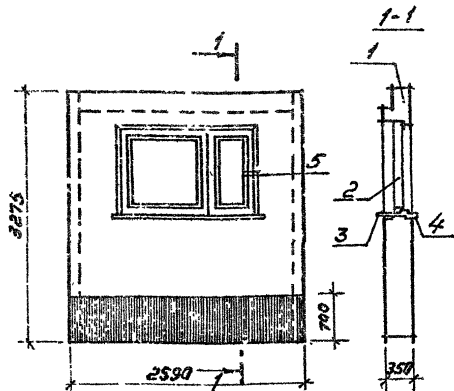
ГНП	Усманов	И.С.	02.87
И.КОНТР.	Усманов	И.С.	03.87
И.ОПР.	Усманов	И.С.	03.87
Ст.инж.	Усманов	И.С.	03.87

Лист 5-ПН-6.0 ГОСТ 19003-74

Ст.3 ГОСТ 14637-79

Копирован: 1987 мм

Формат А4

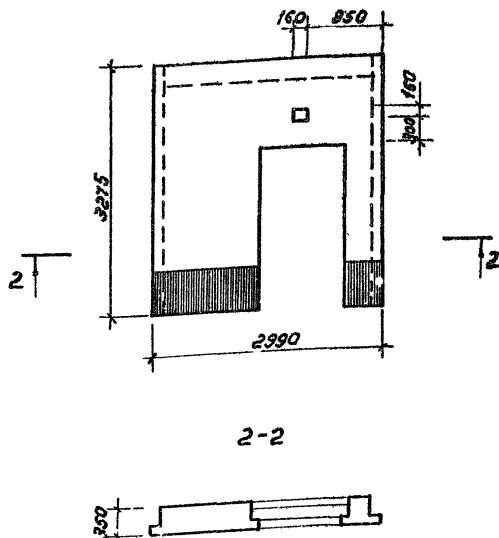


№ п/п	№	Лист	Обозначение	Наименование	Кол.	Примечание
A4	1		1.090.1-1.2-1 1000	Сборочные единицы Панель стеновая БПС 30.33.3.5-П-1	1	
A4	2		1.136-2	Детали Положковая доска А019-25	1	
	3			Стандартные изделия Блок оконный ос 12-18 в гост 1214-78	1	
	4			Материалы Лист Б 0,6 гост 19903-74 Лист стк 1 гост 17715-72	1,2	м <sup>2</sup>

905-1-24.87-АС.ИЗ.00

Гип	Уосилевич	Лист	01.87	Панель стеновая БПС 30.33.3.5-П-1-а	Стенд.И.Масса	Масса	Масса
Н.контр.	Машинаев	Лист	01.87				
Нач.отд.	Васильев	Лист	01.87	Р	2490	1:50	
Гл.спец.	Машинаев	Лист	01.87	Лист	Листов		
СНЖ.	Черненко	Лист	01.87	институт			
				МосгавНИИпроект			

Копировал: Говрилова Формат А4



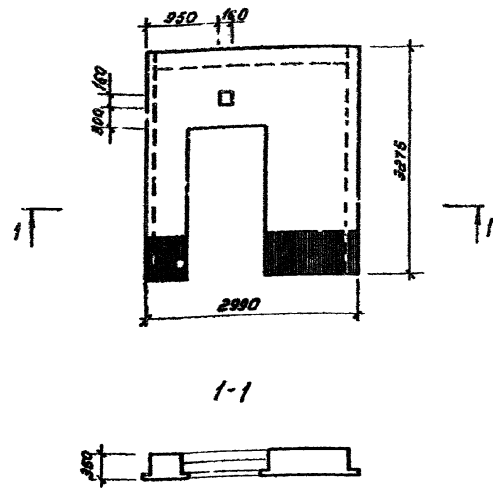
Шифр листа, дата, название

905-1-24.87-АС.И4.00

Гип	Уосилевич	Лист	01.87	Панель стеновая 2 ПСД 30.33.3.5-П-2-а	Стенд.И.Масса	Масса
Н.контр.	Машинаев	Лист	01.87			
Нач.отд.	Васильев	Лист	01.87	Р	2490	1:50
Гл.спец.	Машинаев	Лист	01.87	Лист	Листов	
СНЖ.	Черненко	Лист	01.87	институт		
				МосгавНИИпроект		

Копировал: Говрилова Формат А4

Литераб проект 905-1-24.87-АС.И5.3



1 - 1

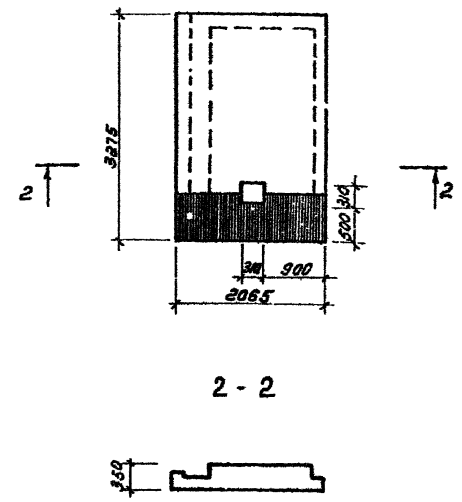
905-1-24. 87-АС.И5.00

**Панель стеновая**  
ИПСЛ 30.33.3.5-П-2-Б

Стадия	Масса	Масштаб
Р	2490	1:50
Лист	Листов	Институт
МосгазНИИпроект		

Копировал: Гаврилова Формат А4

ГЛП	Васильев	ИП	03.87
И.контр	Машиягер	ИП	03.87
Нач.авт	Васильев	ИП	03.87
Гл.спец	Машиягер	ИП	03.87
Инж.	Черненко	ИП	03.87



2 - 2

905-1-24. 87-АС.И6.00

**Панель стеновая**  
2пс 21.33.3.5-П-2

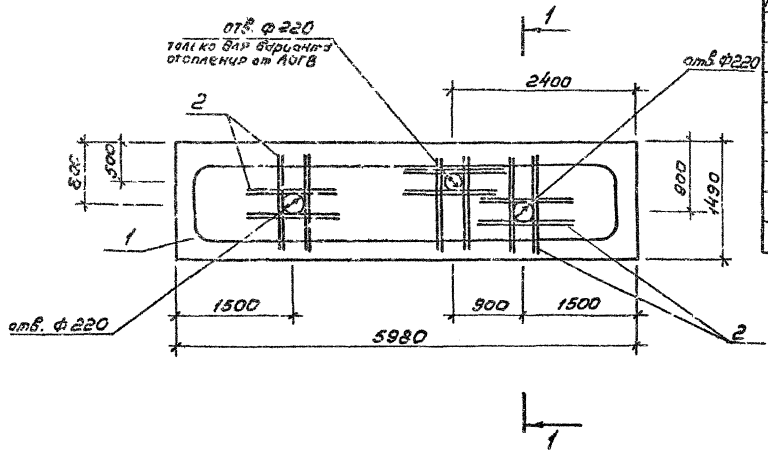
Стадия	Масса	Масштаб
Р	2090	1:50
Лист	Листов	Институт
МосгазНИИпроект		

Копировал: Гаврилова Формат А4

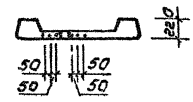
ГЛП	Васильев	ИП	03.87
И.контр	Машиягер	ИП	03.87
Нач.авт	Васильев	ИП	03.87
Гл.спец	Машиягер	ИП	03.87
Инж.	Черненко	ИП	03.87



Телевой проект 9051-24.87 Альбом 3



1-1 повернуто



Элемент	Зона	Код	Обозначение	Наименование	Кол.	Примечание
<u>Сборочные единицы</u>						
АУ	1	1.090.1-1 5-1	Плита ребристая	пр 60.15-6 А-Ут-1	1	
<u>Материалы</u>						
В	2	1.090 1-1 5-1	φ12 А-III ГОСТ 5781-82*	ρ=1300	24	1,2т

Шарклов, Шарль и дата Выпущено

905 - 1 - 24.87-АС.И7.00							
Гип	Исполнитель	№	Дата	Плита покрытия	Стадия	Масштаб	Масштаб
Н.контр.	Маяггер	03.87	03.87	пр 60.15-6 А-Ут-1-а	Р	2595	1:50
Наконтр.	Васильев	03.87	03.87		Лист	Листов	1
Тл.спец.	Майнгер	03.87	03.87		Институт		
Ил.ж.	Черненко	03.87	03.87		МасгавНИИпроект		

Копировал: Шарльова

Формат А3