

РОССИЙСКИЙ РЕЧНОЙ РЕГИСТР

ПРАВИЛА

4



2008

РОССИЙСКИЙ РЕЧНОЙ РЕГИСТР

ПРАВИЛА

4

ПРАВИЛА КЛАССИФИКАЦИИ И ПОСТРОЙКИ СУДОВ ВНУТРЕННЕГО ПЛАВАНИЯ (ПСВП)

Дополнение 1 «Временные правила классификации и постройки экранопланов»

**Дополнение 2 «Временные технические требования к судам-газоходам,
использующим компримированный природный газ»**

ПРАВИЛА КЛАССИФИКАЦИИ И ПОСТРОЙКИ СУДОВ СМЕШАННОГО (РЕКА – МОРЕ) ПЛАВАНИЯ (ПССП)

ПРАВИЛА ПРЕДОТВРАЩЕНИЯ ЗАГРЯЗНЕНИЯ С СУДОВ (ППЗС)



МОСКВА 2008

УДК 629.12.002.001.33 (470)

Российский Речной Регистр. Правила (в 4-х томах). Т. 4.

В настоящий том включены Правила классификации и постройки судов внутреннего плавания: дополнение № 1 «Временные правила классификации и постройки экранопланов», дополнение № 2 «Временные технические требования к судам-газоходам, использующим компримированный природный газ», Правила классификации и постройки судов смешанного (река – море) плавания и Правила предотвращения загрязнения с судов.

Бюллетень № 2 дополнений и изменений Правил Российского Речного Регистра, содержащий дополнение № 1 и дополнение № 2 к Правилам классификации и постройки судов внутреннего плавания (ПСВП), утвержден распоряжением Министерства транспорта Российской Федерации от 30.01.2004 № НС-17-р, вступил в силу с 01.06.2004.

Правила классификации и постройки судов смешанного плавания (ПССП) утверждены распоряжением Министерства транспорта Российской Федерации от 22.11.2002 № НС-140-р и вступили в силу с 31.03.2003. Правила предотвращения загрязнения с судов (ППЗС) (прежнее название — Правила экологической безопасности судов) утверждены распоряжением Министерства транспорта Российской Федерации от 11.11.2002 № НС-137-р и вступили в силу с 31.03.2003. Бюллетень № 1 дополнений и изменений Правил Российского Речного Регистра утвержден распоряжением Министерства транспорта Российской Федерации от 31.12.2003 № НС-183-р и вступил в силу с 31.03.2004. Изменения в ПССП и ППЗС утверждены распоряжением Министерства транспорта Российской Федерации от 31.12.2008 № ИЛ-88-р и вступили в силу с 31.12.2008.

Выпущено по заказу ФГУ «Российский Речной Регистр»

Ответственный за выпуск Н. А. Ефремов

Оригинал-макет Е. Л. Багров

ISBN 978-5-88149-299-1 (т. 4)

ISBN 978-5-88149-295-3

© Российский Речной Регистр, 2008

СОДЕРЖАНИЕ

Пояснения	9	3.5 Пневмооболочки	32
		3.6 Конструктивная противопожарная защита	33
ПРАВИЛА КЛАССИФИКАЦИИ И ПОСТРОЙКИ СУДОВ ВНУТРЕННЕГО ПЛАВАНИЯ		3.7 Оборудование помещений и дельные вещи	34
		4 Энергетические установки и системы	
Дополнение 1		4.1 Общие указания	36
ВРЕМЕННЫЕ ПРАВИЛА КЛАССИФИКАЦИИ И ПОСТРОЙКИ ЭКРАНОПЛАНОВ		4.2 Приборы контроля параметров.....	36
Введение	14	4.3 Главные и вспомогательные двигатели	37
1 Общие положения		4.4 Системы энергетической установки	37
1.1 Область распространения	15	4.5 Органы управления.....	39
1.2 Термины и определения	15	4.6 Воздушный винт фиксированного шага	40
1.3 Условия классификации, выдачи документов Речного Регистра и обеспечения безопасности.....	16	4.7 Воздушный винт регулируемого шага.....	41
2 Остойчивость, непотопляемость и обеспечение безопасности движения экраноплана в переходных режимах и в полете над экраном		4.8 Валопровод.....	43
2.1 Водоизмещающий режим	18	4.9 Редуктор.....	43
2.2 Переходные режимы движения и полет над экраном.....	19	4.10 Муфта сцепления.....	44
3 Корпусные конструкции		4.11 Насадка.....	44
3.1 Общие указания	21	4.12 Системы.....	44
3.2 Прочность основных корпусных конструкций при действии максимальных эксплуатационных нагрузок	21	5 Устройства и снабжение	
3.3 Обеспечение ресурса	31	5.1 Якорное устройство	46
3.4 Аэроупругие явления	32	5.2 Швартовное устройство.....	46
		5.3 Буксирное устройство.....	46
		5.4 Средства и системы управления экранопланом.....	46
		5.5 Средства пожаротушения	48
		5.6 Спасательные средства	49
		5.7 Сигнальные средства	49
		5.8 Навигационное оборудование.....	49
		6 Электрическое оборудование и средства радиосвязи	
		6.1 Электрическое оборудование	51
		6.2 Средства радиосвязи.....	51

7	Сигнализация.....	53	8	Противопожарное оборудование и системы.....	82
Приложения					
1	Системы координат.....	54	9	Электрооборудование.....	83
2	Типовой перечень технической документации, представляемой на рассмотрение Речному Регистру.....	55	10	Защита персонала.....	85
3	Типовая инструкция по обеспечению безопасности экранопланов в эксплуатации.....	59	11	Инструктивно-информационные материалы.....	86
4	Типовой перечень параметров, измеряемых в процессе испытаний головного экраноплана.....	66			

Дополнение 2

ВРЕМЕННЫЕ ТЕХНИЧЕСКИЕ ТРЕБОВАНИЯ К СУДАМ-ГАЗОХОДАМ, ИСПОЛЬЗУЮЩИМ КОМПРИМИРОВАННЫЙ ПРИРОДНЫЙ ГАЗ

Введение.....	68
---------------	----

1 Общие положения

1.1	Область применения.....	69
1.2	Термины и определения.....	69
2	Корпус и надстройка судна-газохода.....	71
3	Емкости КПП.....	72
4	Оборудование для подачи КПП к потребителям.....	73

5 Потребители КПП

5.1	Главные и вспомогательные двигатели.....	77
5.2	Автономные котлы.....	78

6 Вентиляция помещений

6.1	Помещения, обслуживаемые персоналом.....	79
6.2	Редко посещаемые и другие помещения.....	80
7	Контроль загазованности помещений.....	81

ПРАВИЛА КЛАССИФИКАЦИИ И ПОСТРОЙКИ СУДОВ СМЕШАННОГО (РЕКА – МОРЕ) ПЛАВАНИЯ

Общие положения.....	89
----------------------	----

Часть I

КОРПУС

2 Конструкция и прочность стального корпуса

2.1	Суда класса «М-СП».....	92
2.2	Суда класса «М-ПР».....	101
2.3	Суда класса «О-ПР».....	101
2.4	Форма обводов носовой оконечности.....	102
2.5	Специальные требования для судов, спроектированных на ограниченный срок службы.....	102

9 Конструктивная противопожарная защита

9.1	Общие требования.....	103
9.2	Определения и пояснения.....	103
9.3	Общие требования для всех типов судов.....	104
9.4	Дополнительные требования для грузовых судов.....	106
9.5	Дополнительные требования к нефтеналивным судам.....	108

12 Остойчивость

12.1	Общие требования.....	113
12.2	Остойчивость судов класса «М-СП» по основному критерию.....	113
12.3	Пассажирские суда класса «М-СП».....	116
12.4	Буксирные суда.....	119

12.5 Остойчивость судов, перевозящих зерно насыпью.....	119
---	-----

13 Непотопляемость

13.1 Определения	122
13.2 Общие требования.....	122
13.3 Грузовые суда класса «М-СП»	122
13.4 Пассажирские суда класса «М-СП»	123

14 Надводный борт и грузовая марка

14.1 Общие требования.....	128
14.2 Надводный борт и грузовая марка судов класса «М-СП»	128
14.3 Люки и закрытия отверстий судов класса «М-СП»	130
14.4 Грузовая марка судов классов «М-ПР» и «О-ПР»	132
14.5 Закрытия отверстий судов классов «М-ПР» и «О-ПР»	133

Приложения

1 Морские районы и условия плавания в них судов с классом Российского Речного Регистра.....	134
2 Указания по составлению информации об остойчивости и непотопляемости судна	140
3 Расчет условных кренящих моментов	143

Часть II

ЭНЕРГЕТИЧЕСКИЕ УСТАНОВКИ И СИСТЕМЫ

2 Двигатели внутреннего сгорания	148
3 Валопроводы.....	149

10 Системы

10.1 Защита от коррозии	150
10.2 Воздушные трубы	150
10.3 Газоотводные трубы	150
10.4 Конструкция и установка арматуры	151
10.5 Система осушения.....	151

12 Автоматизация

12.1 Суда класса «М-СП».....	152
------------------------------	-----

13 Противопожарное оборудование и системы

13.1 Общие требования к системам пожаротушения	153
13.2 Водопожарная система	155
13.3 Система пенотушения	156

Часть III

СУДОВЫЕ УСТРОЙСТВА И СНАБЖЕНИЕ

2 Рулевое устройство

2.1 Рулевое устройство для судов класса «М-СП».....	158
---	-----

3 Якорное устройство

3.1 Суда класса «М-СП».....	159
3.2 Суда класса «М-ПР»	159
3.3 Суда класса «О-ПР».....	159

5 Буксирное и сцепное устройства

5.1 Общие требования	160
5.2 Определение расчетной нагрузки и коэффициента запаса прочности сцепных устройств	160
5.3 Конструирование сцепных устройств	161

8 Спасательные средства

8.1 Общие требования	163
8.2 Определения и пояснения.....	163
8.3 Снабжение спасательными средствами судов класса «М-СП»	163
8.4 Снабжение и маркировка спасательных шлюпок судов класса «М-СП»	164
8.5 Снабжение и маркировка спасательных плотов судов класса «М-СП»	166
8.6 Требования к дежурным шлюпкам	166

8.7	Снабжение спасательными средствами судов классов «М-ПР» и «О-ПР»	168
-----	--	-----

10 Сигнальные средства

10.1	Общие требования	170
10.2	Снабжение судов сигнальными средствами	170
10.3	Технические требования к сигнальным средствам	171
10.4	Установка сигнальных средств на судне	173
11	Навигационное снабжение	176
12	Аварийное снабжение	177
13	Штормтрапы	180
14	Переходные мостики	182

Часть IV

ЭЛЕКТРИЧЕСКОЕ ОБОРУДОВАНИЕ, СРЕДСТВА РАДИОСВЯЗИ, НАВИГАЦИОННОЕ ОБОРУДОВАНИЕ

А – ЭЛЕКТРИЧЕСКОЕ ОБОРУДОВАНИЕ

4 Аварийные электрические установки

4.1	Общие требования	184
4.2	Суда класса «М-СП»	184
4.3	Суда класса «М-ПР» и «О-ПР»	185

Б – СРЕДСТВА РАДИОСВЯЗИ

19 Комплектация судов средствами радиосвязи

19.1	Общие требования	186
19.2	Определения и пояснения	186
19.3	Состав радиооборудования	188
19.4	Источники питания	192

20 Размещение радиооборудования и монтаж кабельной сети

20.1	Размещение радиооборудования ..	196
------	---------------------------------	-----

21 Антенные устройства и заземления

21.1	Антенные устройства	200
------	---------------------------	-----

22 Требования к радиооборудованию

22.1	Общие требования	201
22.2	ПВ-радиоустановка	203
22.3	ПВ/КВ-радиоустановка	205
22.4	УКВ-радиоустановка	208
22.5	Приемник расширенного группового вызова	210
22.6	Приемник службы НАВТЕКС	212
22.7	Приемник КВ буквопечатающей радиотелеграфии для приема информации по безопасности на море	214
22.8	Судовая земная станция ИНМАРСАТ	215
22.9	Общие требования к аварийным радиобуям (АРБ)	216
22.10	Спутниковый аварийный радиобуй системы КОСПАС-САРСАТ	217
22.12	Аварийный УКВ-радиобуй – указатель местоположения	218
22.13	Радиолокационный ответчик (судовой и спасательных средств) ..	218
22.14	Устройства отделения и включения свободно всплывающего аварийного радиооборудования ..	219
22.15	Командное трансляционное устройство	220
22.16	УКВ-аппаратура двухсторонней радиотелефонной связи спасательных средств	220
22.17	Носимая УКВ-аппаратура двусторонней радиотелефонной связи с воздушными судами	222
22.18	Стационарная УКВ-аппаратура двусторонней радиотелефонной связи с воздушными судами	223
22.19	Интегрированная система средств радиосвязи ГМССБ	224
22.20	Система охранного оповещения ..	225

В – НАВИГАЦИОННОЕ ОБОРУДОВАНИЕ

23 Общие положения

23.1	Общие требования	226
23.2	Определения и пояснения	226
23.3	Нормы оснащения судов навигационным оборудованием	226

25 Требования к навигационному оборудованию	2.6 Устройство для автоматического прекращения сброса 280
25.1 Требования к представлению навигационной информации на судовых средствах ее отображения..... 230	2.7 Судовой комплект по борьбе с разливами нефти 280
25.2 Общие требования к приемоиндикаторам систем радионавигации «Декка», «Лоран-С» и «Чайка»..... 237	3 Требования к оборудованию и устройствам судов для предотвращения загрязнения сточными водами
25.3 Требования к приемоиндикатору фазовой системы «Декка» 237	3.1 Общие требования 284
25.4 Требования к приемоиндикатору импульсно-фазовых систем «Лоран-С» и «Чайка» 239	3.2 Сборные цистерны..... 284
25.5 Радиолокационные станции (РЛС)..... 240	3.3 Системы перекачки, сдачи и сброса..... 285
25.6 Устройство дистанционной передачи курса 253	3.4 Установка для обработки сточных вод 285
25.7 Система контроля несения ходовой вахты 254	4 Требования к оборудованию и устройствам судов для предотвращения загрязнения мусором
25.8 Эхолот 256	4.1 Общие требования 287
25.9 Требования к электронной картографической навигационно-информационной системе 256	4.2 Устройства для сбора мусора 287
	4.3 Инсинераторы 287
	4.4 Устройства для обработки мусора 289
	5 Дополнительные требования к судам смешанного плавания
	5.1 Область распространения 290
	5.2 Фильтрующее оборудование 290
	5.3 Сигнализатор..... 290
	5.4 Требования к системам перекачки, сдачи и сброса нефтесодержащих вод..... 291
	5.5 Сборные танки 291
	5.6 Общие требования к нефтеналивным судам..... 293
	5.7 Система автоматического измерения, регистрации и управления сбросом балластных и промывочных вод..... 294
	5.8 Требования к приборам для определения границы раздела «нефть – вода» 301
	5.9 Отстойные танки..... 301
	5.10 Требования к нефтеналивным судам по предотвращению загрязнения нефтью в случае столкновения или посадки на мель 302
ПРАВИЛА ПРЕДОТВРАЩЕНИЯ ЗАГРЯЗНЕНИЯ С СУДОВ	
1 Общие положения	
1.1 Область распространения 271	
1.2 Термины и их определения 271	
1.3 Техническое наблюдение..... 273	
1.4 Техническая документация..... 274	
2 Требования к оборудованию и устройствам судов для предотвращения загрязнения нефтью	
2.1 Общие требования..... 277	
2.2 Сборные цистерны 278	
2.3 Системы перекачки, сдачи и сброса..... 278	
2.4 Фильтрующее оборудование..... 279	
2.5 Сигнализатор 280	

5.11 Требования к оборудованию и устройствам судов по предотвращению загрязнения сточными водами	303
6.7 Метод сверки параметров двигателя	307
6.8 Освидетельствования	308

6 Требования по предотвращению загрязнения атмосферы с судов

6.1 Область распространения	305
6.2 Термины и их определения	305
6.3 Нормативные значения выбросов вредных (загрязняющих) веществ и дымности выпускных газов	305
6.4 Измерения	306
6.5 Сопроводительные документы	307
6.6 Методы обследования двигателей	307

Приложения

1 Нормативные значения степени очистки нефтесодержащих и сточных вод на судах внутреннего и смешанного плавания, работающих на внутренних водных путях	309
2 Методика расчета автономности плавания судов по условиям экологической безопасности	310
3 Методика испытания оборудования по предотвращению загрязнения на судне	313

ПОЯСНЕНИЯ

В настоящее издание Правил, помимо изменений и дополнений, введенных Бюллетенем № 1 и Бюллетенем № 2 дополнений и изменений Правил Российского Речного Регистра, внесены следующие изменения и дополнения.

Правила классификации и постройки судов смешанного (река – море) плавания

Часть I «Корпус»

Изменена формула определения общего дополнительного волнового момента, уточнены значения коэффициента k_1 для судов длиной менее 100 м, установлена расчетная высота волны при проверке местной прочности корпуса с дополнительным ограничением по волнению;

введены проектные значения толщин элементов корпуса;

уточнены значения скорости изнашивания элементов корпуса;

изменены значения надводного борта для судов класса «М-СП»;

дополнены требования к иллюминаторам.

Приложения 1 – 3 к ПССП в целом перенесены в данную часть Правил. Изменена редакция приложения 1, введены изменения в классификацию морских районов.

Часть II «Энергетические установки и системы»

Введены требования к системе осушения помещений закрытых надстроек и рубок.

Часть III «Судовые устройства и снабжение»

Уточнены требования к якорному снабжению судов, снабжению судов коллективными спасательными средствами;

уточнен состав сигнально-отличительных огней.

Часть IV «Электрическое оборудование, средства радиосвязи, навигационное оборудование»

Уточнены требования к аварийным источникам питания судов;

уточнены нормы снабжения радиооборудованием, требования к радиооборудованию и его размещению на судне;

уточнены нормы снабжения навигационным оборудованием и требования к нему;

введены требования к представлению навигационной информации на судовых средствах ее отображения;

дополнены и уточнены требования к радиолокационным станциям, устройству дистанционной передачи курса, системе контроля несения ходовой вахты, электронным картографическим навигационно-информационным системам.

Правила предотвращения загрязнения с судов

Изменено название Правил;

введены требования к судовому комплекту по борьбе с разливами нефти и его элементам — боновому ограждению, сорбенту, комплекту спецодежды;

введены требования по предотвращению загрязнения атмосферы с судов отработавшими газами судовых двигателей.

Внесены изменения в терминологию ПССП и ППЗС, а также редакционные уточнения.

ПРАВИЛА
КЛАССИФИКАЦИИ И ПОСТРОЙКИ
СУДОВ ВНУТРЕННЕГО ПЛАВАНИЯ
(ПСВП)

Дополнение 1

**ВРЕМЕННЫЕ ПРАВИЛА КЛАССИФИКАЦИИ
И ПОСТРОЙКИ ЭКРАНОПЛАНОВ**

ВВЕДЕНИЕ

Настоящие Временные Правила классификации и постройки экранопланов разработаны впервые.

Правила распространяются на экранопланы, представляющие собой аппараты на динамической воздушной подушке, которая образуется как за счет аэродинамического обтекания, так и принудительного воздушного потока (поддува), создаваемого воздушными винтами, либо струями реактивных двигателей на всех режимах движения. Этот аэрогидродинамический тип коммерческого экраноплана предполагает аэродинамическую «привяз-

ку» к экрану и делает невозможным осуществление свободного полета, чем и обеспечивается безопасность его эксплуатации.

При разработке Правил в максимальной степени учтены результаты всесторонних исследовательских испытаний существующих экранопланов этого типа, а также опыт, полученный при создании экранопланов других назначений и типов.

Правила подлежат корректировке по мере накопления опыта их применения при проектировании, постройке и эксплуатации экранопланов.

1 ОБЩИЕ ПОЛОЖЕНИЯ

1.1 ОБЛАСТЬ РАСПРОСТРАНЕНИЯ

1.1.1 Настоящие временные правила (в дальнейшем Правила) разработаны применительно к такой аэрогидродинамической компоновке экраноплана, которая предполагает:

.1 аэродинамическую «привязку» к экрану (водной или твердой поверхности), что ограничивает высоту экранного полета диапазоном, в котором достигается достаточная самостабилизация по высоте и крену, обеспечивающая безопасность его эксплуатации на всех режимах движения при наличии ветро-волновых возмущений, и делает невозможным осуществление свободного полета;

.2 применение воздушно-амортизирующего устройства в виде гибких (надувных) пневмооболочек с изменяемым давлением, расположенных под корпусом и skeгами крыла и обеспечивающих амфибийность;

.3 наличие искусственной воздушной подушки (поддува) на всех режимах движения.

1.1.2 Настоящие Правила распространяются на экранопланы, которые:

.1 эксплуатируются в бассейнах разрядов «Л», «Р», «О», «М»;

.2 эксплуатируются только в светлое время суток;

.3 перевозят грузы и пассажиров при условии, что все пассажиры обеспечены только местами для сидения;

.4 в зависимости от режима волнения и загрузки судоходных линий могут изменять режимы движения (плавание, глиссирование, экранный полет).

1.1.3 Проектирование экранопланов с иной по сравнению с описанной в 1.1.1 аэрогидродинамической компоновкой является предметом специального рассмотрения Речным Регистром при условии представления дополнительных данных, в том числе результатов экспериментальных исследований нагруженности конструкции экраноплана.

1.1.4 Настоящие Правила могут быть использованы при проектировании экранопланов с убираемыми подводными крыльями. В этом случае Речному Регистру представляются результаты экспериментально-теоретических исследований по обоснованию компоновочных решений.

1.1.5 В настоящих Правилах используются системы координат, приведенные в приложении 1.

1.2 ТЕРМИНЫ И ОПРЕДЕЛЕНИЯ

1.2.1 Термины, используемые в настоящих Правилах, следует понимать следующим образом:

.1 Аэрогидродинамическая компоновка — чертеж экраноплана, изображающий форму и размеры корпуса, несущих воздушных крыльев, двигательного движительного комплекса, взаимное расположение указанных выше элементов, обеспечивающих скоростные, мореходные, амфибийные, стартовые и посадочные свойства экраноплана.

.2 Аэроупругие явления — явления, возникающие при противодействии элементов конструкции экраноплана аэродинамическим силам (флаттер, дивергенция, реверс органов управления и др.).

.3 Главный двигатель — двигатель, предназначенный для привода воздушного винта.

.4 Воздушный винт — лопастный движитель, предназначенный для создания тяги и искусственной воздушной подушки (поддува) под крылом экраноплана.

.5 Воздушный винт регулируемого шага — воздушный винт, лопасти которого во время работы могут автоматически или с помощью ручного управления поворачиваться вокруг своей оси и устанавливаться под необходимым углом.

.6 Вспомогательный двигатель — двигатель, предназначенный для привода агрегатов, обслуживающих систему экраноплана.

.7 Конфигурация экраноплана — внешняя форма экраноплана, характеризующаяся определенным сочетанием положений аэродинамических органов управления и органов управления тягой и поддувом.

.8 Перегрузка экраноплана — отношение результирующей силы, действующей на экраноплан, к произведению его массы на ускорение силы тяжести.

Различают составляющие перегрузки по осям координат с началом в центре масс экраноплана.

.9 Пневмооболочки — упругие надувные конструкции (поплавки) обтекаемой формы, укрепленные (расположенные) под днищем жесткого корпуса (центральная пневмооболочка) и пилонами скегов (боковые пневмооболочки).

.10 Регулятор воздушного винта — агрегат двигателя авиационного типа, управляющий изменением шага воздушного винта и автоматически поддерживающий заданную частоту его вращения.

.11 Режим амфибийный — особый режим движения экраноплана, когда он движется над поверхностью, не являющейся водной (суша, лед, снег, болото и т. д.), со скоростью, изменяющейся

в диапазоне от нулевого значения до значения, соответствующего минимальной скорости экранного полета.

.12 Режим водоизмещающий — режим плавания, при котором силы тяжести, действующие на экраноплан, как при движении, так и без движения, полностью или преимущественно уравновешиваются гидростатическими силами.

.13 Режим переходный — режим перехода от водоизмещающего к экранному режиму движения и обратно.

.14 Режим полета экранный — режим полета экраноплана при наличии экранного эффекта в диапазоне высот, на которых обеспечивается самостабилизация по высоте и крену.

1.3 УСЛОВИЯ КЛАССИФИКАЦИИ, ВЫДАЧИ ДОКУМЕНТОВ РЕЧНОГО РЕГИСТРА И ОБЕСПЕЧЕНИЯ БЕЗОПАСНОСТИ

1.3.1 Общие положения, относящиеся к классификационной деятельности Речного Регистра и порядку классификации экранопланов, изложены в Положении о классификации судов внутреннего и смешанного (река-море) плавания.

1.3.2 Типовой перечень технической документации, представляемой Речному Регистру, приведен в приложении 2.

1.3.3 Каждый тип экраноплана перед запуском в серийное производство получает сертификат Речного Регистра одобрения типа экраноплана.

При этом Речному Регистру представляются материалы и документы, подтверждающие безопасность эксплуатации аппарата (проектные материалы, результаты экспериментальных исследований, в том числе на головном экраноплане и др.), а также результаты испытаний головного образца, выполненных по специальной программе, согласованной с Речным Регистром.

1.3.4 Необходимый уровень безопасности экраноплана в эксплуатации может

быть достигнут, в дополнение к соблюдению требований настоящих Правил в части обеспечения безопасности с помощью технических средств, имеющихся на борту

аппарата, выполнением судовладельцем рекомендаций по организационным, техническим и режимным мероприятиям, перечисленным в приложении 3.

2 ОСТОЙЧИВОСТЬ, НЕПОТОПЛЯЕМОСТЬ И ОБЕСПЕЧЕНИЕ БЕЗОПАСНОСТИ ДВИЖЕНИЯ ЭКРАНОПЛАНА В ПЕРЕХОДНЫХ РЕЖИМАХ И В ПОЛЕТЕ НАД ЭКРАНОМ

2.1 ВОДОИЗМЕЩАЮЩИЙ РЕЖИМ

2.1.1 Остойчивость неповрежденного экраноплана должна быть такой, чтобы крен не превышал 8° при всех допускаемых случаях нагрузки.

2.1.2 Неповрежденный экраноплан должен иметь запас плавучести при максимальной эксплуатационной массе не менее 100 %.

2.1.3 Поврежденный экраноплан должен иметь такую плавучесть и положительную остойчивость, при которых аварийная ватерлиния находится ниже уровня любого отверстия и угол крена не превышает 8° . При этом затопление пассажирских помещений и путей эвакуации не должно препятствовать эвакуации пассажиров.

2.1.4 Проверка остойчивости по основному критерию должна быть выполнена при следующих вариантах нагрузки экраноплана:

1 с полной нормой запасов и топлива и полным количеством пассажиров;

2 с полным количеством пассажиров и 10 % запасов и топлива;

3 без пассажиров и с 10 % запасов и топлива.

Остойчивость экраноплана по основному критерию считается достаточной, если при плавании на спокойной воде или на волнении (в соответствии с классом экраноплана) он выдерживает динамически приложенное давление ветра, т.е. если соблюдается условие

$$M_{кр} \leq M_{доп} \quad (2.1.4-1)$$

где $M_{кр}$ — кренящий момент от динамического действия ветра, кН·м;

$M_{доп}$ — предельно допустимый момент при динамических наклонениях, определяется по диаграмме динамической остойчивости, кН·м.

Кренящий момент от динамического действия ветра должен рассчитываться по формуле, кН·м:

$$M_{кр} = 0,001 \rho S_{\Pi} Z, \quad (2.1.4-2)$$

где ρ — условное расчетное динамическое давление ветра, определяемое по табл. 12.5.2 ч. I ПСВП, Па;

S_{Π} — площадь парусности экраноплана при средней осадке T по действующую ватерлинию, m^2 ;

Z — приведенное плечо кренящей пары, м: $Z = Z_T + a_1 a_2 T$;

Z_T — возвышение центра парусности над плоскостью действующей ватерлинии, м;

a_1, a_2 — поправочные коэффициенты, определяемые согласно указаниям 12.5.6 ч. I ПСВП.

2.1.5 Проверка остойчивости по дополнительному требованию к остойчивости пассажирских судов должна производиться при нагрузке с полным количеством пассажиров и груза и с 10 % запасов топлива, но при расположении 50 % пассажиров в своих креслах по одну сторону от диаметральной плоскости. Остальные 50 % пассажиров следует считать находящимися в

продольных и поперечных проходах между креслами.

В этом случае должно быть выполнено условие

$$M_{\Pi} \leq M'_{\text{доп}}, \quad (2.1.5)$$

где M_{Π} — кренящий момент от скопления пассажиров на одном борту согласно их расположению, указанному выше;

$M'_{\text{доп}}$ — предельно допустимый момент при статических наклонениях экраноплана для предельно допустимого угла крена $\theta_{\text{доп}}$. За предельно допустимый угол крена $\theta_{\text{доп}}$ следует принимать угол входа в воду верхней части скега. Значение угла $\theta_{\text{доп}}$ не должно превышать 8° .

2.1.6 Проверка непотопляемости экраноплана должна быть выполнена для следующих случаев затопления пневмооболочек и пилона скега одного борта:

- 1 пневмооболочки скега одного борта;
- 2 пневмооболочки корпуса;
- 3 пневмооболочки скега одного борта и пневмооболочки корпуса;
- 4 всех пневмооболочек одновременно;
- 5 пневмооболочки и пилона скега одного борта.

По усмотрению Речного Регистра непотопляемость экраноплана может быть рассмотрена и в случаях затопления непроницаемых отсеков металлического корпуса.

2.2 ПЕРЕХОДНЫЕ РЕЖИМЫ ДВИЖЕНИЯ И ПОЛЕТ НАД ЭКРАНОМ

2.2.1 Устойчивое движение экраноплана должно быть доказано путем проведения испытаний материальных моделей. Программы и методики испытаний этих моделей согласовываются с Речным Регистром.

2.2.2 Испытания моделей должны подтверждать, что колебания экраноплана как твердого тела будут носить затухающий характер после прекращения действия возмущающей силы.

2.2.3 Речному Регистру представляются на рассмотрение отчеты об испытаниях следующих моделей:

- 1 аэротрубной (с поддувом);

- 2 буксируемой на буксируемом стенде над твердой поверхностью (с поддувом);

- 3 буксируемой в бассейне (с поддувом);

- 4 буксируемой на открытой воде (с поддувом);

- 5 амфибийной на амфибийном стенде (с поддувом).

2.2.4 С учетом выполнения требований 2.2.2 Речному Регистру представляются на рассмотрение следующие расчеты:

- 1 аэродинамический;
- 2 продольной устойчивости и управляемости;
- 3 боковой устойчивости и управляемости;
- 4 маневренных характеристик;
- 5 взлетно-посадочных характеристик;
- 6 устойчивости и управляемости на переходных режимах движения;
- 7 предельных ветровых воздействий на режимах полета над экраном, не приводящих к потере устойчивости движения, выходу на внеэкранные режимы полета;
- 8 максимально допустимой скорости движения над экраном, исключающей выход на внеэкранные режимы полета.

2.2.5 В случае принятия проектантом решения о необходимости создания и испытаний самоходной модели с целью комплексного изучения свойств экраноплана Речному Регистру представляется на согласование программа испытаний. По завершению испытаний проектант должен представить отчет.

2.2.6 Для согласования программы и методики исследовательских испытаний головного экраноплана проектант представляет Речному Регистру заключение главного конструктора проекта об аэрогидродинамических свойствах аппарата, составленное с учетом результатов контрольных испытаний моделей.

2.2.7 В обоснованных случаях проектант представляет Речному Регистру экспертное заключение специализированной организации об аэрогидродинамических свойствах экраноплана.

2.2.8 Для окончательной проверки аэрогидродинамических характеристик аппарата головной экраноплан испытывается с участием представителей Речного Регистра в соответствии с программой, согласованной с Речным Регистром.

В процессе испытаний должны быть изучены:

.1 предельно допустимые ветроволновые условия для различных режимов движения;

.2 особенности процессов разгона, полета над экраном и торможения при различной конфигурации;

.3 особенности процессов движения в случае преодоления препятствий (в том числе волн от встречных и попутных судов) с использованием руля высоты;

.4 устойчивость движения и управляемость при действии естественных и искусственных возмущений;

.5 устойчивость и управляемость при отказах энергетической установки;

.6 устойчивость и управляемость при отказах органов управления;

.7 распределение нагрузок на элементы конструкции экраноплана с целью определения необходимости контроля допустимых ускорений в центре масс при выполнении «типового» рейса;

.8 живучесть при отказе пневмооболочек и нарушении герметичности основных корпусных конструкций в различных режимах движения;

.9 диапазон эксплуатационных центровок (по длине);

.10 амфибийные качества и проходимость при преодолении наиболее характерных видов препятствий, в том числе для режима медленного движения по твердой поверхности.

Отчет об испытаниях головного экраноплана представляется Речному Регистру.

3 КОРПУСНЫЕ КОНСТРУКЦИИ

3.1 ОБЩИЕ УКАЗАНИЯ

3.1.1 Проверка прочности корпусных конструкций головного экраноплана осуществляется путем проведения статических испытаний на максимальную эксплуатационную нагрузку (с тензометрированием). Статические испытания корпусных конструкций серийных экранопланов допускается производить по упрощенной программе (без тензометрирования).

3.1.2 Оценку ресурса корпусных конструкций на этапе проектирования допускается производить расчетно-экспериментальным способом с использованием результатов испытаний на ресурс типовых узлов и панелей.

3.1.3 Доказательство безопасности экраноплана от возможных аэроупругих явлений допускается производить расчетным способом. В особых случаях проектантом по согласованию с Речным Регистром принимается решение об исследовании аэроупругих явлений при испытании динамически упругоподобной модели экраноплана в аэродинамической трубе.

3.1.4 Окончательная проверка работоспособности корпусных конструкций, а также безопасности от аэроупругих явлений производится при испытаниях головного экраноплана. Программа и методика таких испытаний согласовываются с Речным Регистром.

3.2 ПРОЧНОСТЬ ОСНОВНЫХ КОРПУСНЫХ КОНСТРУКЦИЙ ПРИ ДЕЙСТВИИ МАКСИМАЛЬНЫХ ЭКСПЛУАТАЦИОННЫХ НАГРУЗОК

Нагрузки при плавании

3.2.1 Нагрузки при плавании на тихой воде должны быть определены для двух вариантов нагрузки экраноплана:

.1 порожнем без груза и пассажиров и 10 % запасов и топлива;

.2 с полной нормой запасов и топлива и полным количеством пассажиров (в полном грузу).

3.2.2 Дополнительный волновой изгибающий момент в миделевом сечении корпуса определяется по формуле, кН·м:

$$M_{\text{дв}} = \pm \kappa B L^2 h, \quad (3.2.2)$$

где κ — коэффициент: при перегибе (момент положительный) $\kappa=0,0125$, при прогибе (момент отрицательный) $\kappa=0,0140$;

B — ширина корпуса, м;

L — длина корпуса, м;

h — высота волны, м.

Эпюра дополнительных волновых изгибающих моментов принимается в соответствии с рис. 2.2.10 ч. I ПСВП.

3.2.3 Дополнительные волновые перерезывающие силы, их распределение по длине корпуса экраноплана принимаются в соответствии с 2.2.11, а суммирование перерезывающих сил и изгибающих моментов выполняется в соответствии с 2.2.12, 2.2.13 ч. I ПСВП.

3.2.4 Для определения нагрузок на консоли крыла необходимо выполнить статическую постановку экраноплана на по-

дошву поперечной волны длиной, равной ширине аппарата, так, чтобы концы консолей крыла находились на вершинах волны.

Нагрузки на стоянке и при медленном движении по твердой поверхности

3.2.5 В случае стоянки на неровном грунте с опорой на скеги и корпус нагрузка на скег крыла должна определяться по формуле, кН:

$$P_{ск} = k'_H n^3 m_{max} g / 3, \quad (3.2.5)$$

где k'_H — коэффициент неравномерности нагрузки на опорные поверхности, следует принимать $k'_H = 1,2$;

n^3 — вертикальная эксплуатационная перегрузка в режиме стоянки на неровном грунте, можно принимать $n^3 = 1,1$;

m_{max} — максимальная масса экраноплана, т;

g — ускорение свободного падения, м/с².

Нагрузку по длине и ширине скега следует принимать распределенной равномерно.

3.2.6 В случае стоянки на неровном грунте с опорой только на скеги нагрузка на скег должна определяться по формуле, кН,

$$P_{ск} = k''_H n^3 m_{max} g / 2, \quad (3.2.6)$$

где k''_H — коэффициент неравномерности нагрузки на опорные элементы, следует принимать $k''_H = 1,2$;

n^3, m_{max}, g — см. 3.2.5.

Нагрузку по длине и ширине скега следует принимать распределенной равномерно.

3.2.7 Нагрузку на крыло при медленном движении по твердой поверхности необходимо определять по формуле, кПа,

$$p_{кр} = n^3 m_{max} g / S_{кр}, \quad (3.2.7)$$

где n^3 — нормальная эксплуатационная перегрузка в режиме движения на поддуве, допускается принимать $n^3 = 1,5$;

$S_{кр}$ — площадь крыла, м²;

m_{max}, g — см. 3.2.5.

Нагрузки на переходных режимах движения

3.2.8 Расчет нагружения корпуса при ударе в носовую часть выполняют в следующей последовательности:

.1 определяют площадь удара, м²:

$$F_{уд} = 0,7 \sqrt[3]{m_{max}^2}, \quad (3.2.8.1)$$

где m_{max} — см. 3.2.5;

.2 составляют схему приложения ударной нагрузки к носовой части центральной пневмооболочки (рис. 3.2.8.2), определяют границы удара по длине пневмооболочки, вычисляют абсциссу приложения равнодействующей;

.3 вычисляют площади проекций удара на плоскости, м²:

$X_1 OZ_1$ связанной системы координат — F_y ;

$Y_1 OZ_1$ связанной системы координат — F_x ;

.4 определяют угол α_p наклона равнодействующей силы удара $P_{уд}^3$ из соотношения:

$$\operatorname{tg} \alpha_p = F_x / F_y, \quad (3.2.8.4)$$

где F_x, F_y — см. 3.2.8.3;

.5 определяют расстояние x_0 от центра масс до точки пересечения линии действия силы удара с осью OX_1 , м;

.6 рассчитывают значение величины A_M , м²:

$$A_M = x_0^2 \left[1 + (F_x / F_y)^2 \right]; \quad (3.2.8.6)$$

.7 вычисляют редуцированную массу, приведенную к линии действия равнодействующей удара, т:

$$m_{ред} = m_{max} / \left(1 + A_M / i_z^2 \right); \quad (3.2.8.7)$$

где m_{max} — см. 3.2.5;

A_M — см. 3.2.8.6;

i_z — радиус инерции масс относительно оси OZ_1 , проходящей через центр масс, м;

.8 рассчитывают эксплуатационную силу удара, кН:

$$P_{уд}^3 = n_{уд}^3 m_{ред} g, \quad (3.2.8.8)$$

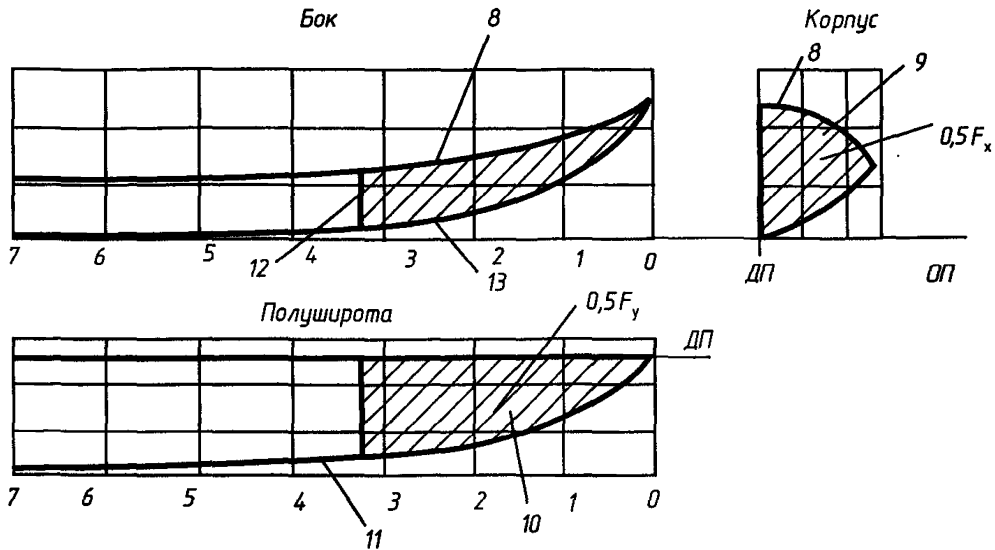


Рис. 3.2.8.2 Схема удара в носовую оконечность:

- 1 — 7 — номера теоретических шанпоутов; 8 — линия примыкания пневмооболочки к корпусу;
 9 — проекция площади удара на плоскость Y_1OZ_1 ; 10 — проекция площади удара на плоскость X_1OY_1 ;
 11 — линия наибольшей ширины днища в районе примыкания пневмооболочки к корпусу;
 12 — граница удара; 13 — линия днища пневмооболочки в диаметральной плоскости.

где $n^3_{уд}$ — нормальная эксплуатационная перегрузка от силы удара в месте ее приложения, можно принимать $n^3_{уд}=1,25$;

$m_{ред}$ — см. 3.2.8.7;

g — см. 3.2.5;

.9 вычисляют эксплуатационное давление, кПа:

$$p^3 = P^3_{уд} / F_y, \quad (3.2.8.9)$$

где $P^3_{уд}$ — см. 3.2.8.8;

F_y — см. 3.2.8.3;

.10 определяют аэродинамическую нагрузку на крыло, кН:

$$P_{кр} = 0,75 m_{max} g, \quad (3.2.8.10)$$

где m_{max} , g — см. 3.2.5.

3.2.9 Расчет нагружения корпуса при ударе в среднюю часть выполняют в следующей последовательности:

.1 определяют площадь удара, m^2 :

$$F_{уд} = 0,9 \sqrt[3]{m^2_{max}}, \quad (3.2.9.1)$$

.2 составляют схему приложения ударной нагрузки к средней части центральной пневмооболочки (рис.3.2.9.2), определяют границы удара по длине пневмооболочки, вычисляют абсциссу приложения равнодействующей;

.3 вычисляют площади проекций удара на плоскости, m^2 :

X_1OZ_1 связанной системы координат — F_y ;

Y_1OZ_1 связанной системы координат — F_x ;

.4 принимают допущение о том, что равнодействующая силы удара $P^3_{уд}$ лежит в плоскости X_1OY_1 и направлена по нормали к основной линии;

.5 определяют расстояние x_0 от центра масс до точки пересечения линии действия силы удара с осью OX_1 , м;

.6 вычисляют редуцированную массу, т:

$$m_{ред} = m_{max} / (1 + x_0^2 / i_z^2), \quad (3.2.9.6)$$

где m_{max} — см. 3.2.5;

x_0 — см. 3.2.9.5;

i_z — см. 3.2.8.7;

.7 вычисляют эксплуатационную силу удара, кН:

$$P^3_{уд} = n^3_{уд} m_{ред} g, \quad (3.2.9.7)$$

где $n^3_{уд}$ — нормальная эксплуатационная перегрузка от силы удара в месте ее приложения, можно принимать $n^3_{уд} = 1,25$;

$m_{ред}$ — см. 3.2.9.6;

g — см. 3.2.5;

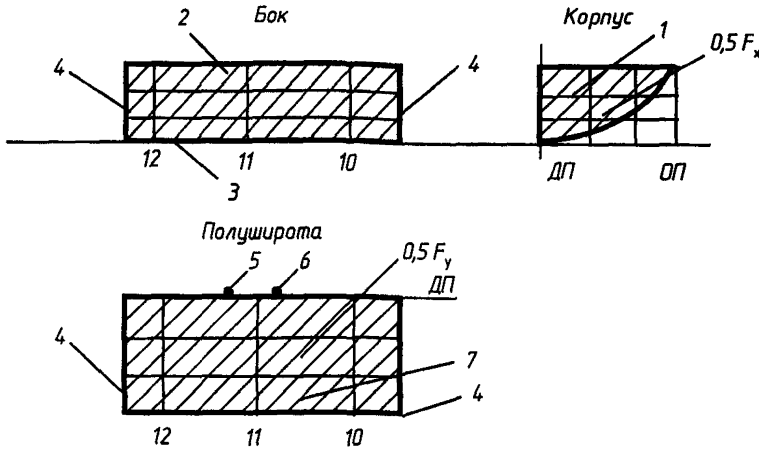


Рис. 3.2.9.2 Схема удара в район центра масс:

- 1 – проекция площади удара на плоскость Y_1OZ_1 ; 2 – линия примыкания пневмооболочки к корпусу;
3 – линия дна пневмооболочки в диаметральной плоскости; 4 – граница удара; 5 – центр масс;
6 – центр удара; 7 – проекция площади удара на плоскость X_1OY_1 .

.8 определяют эксплуатационное давление, кПа:

$$p^3 = P_{уд}^3 / F_y, \quad (3.2.9.8)$$

где $P_{уд}^3$ — см. 3.2.9.7;

F_y — см. 3.2.9.3;

.9 вычисляют неуровнешенный момент, кН·м:

$$M_{z\text{неур}} = P_{уд}^3 x_0, \quad (3.2.9.9)$$

где $P_{уд}^3$ — см. 3.2.9.7;

x_0 — см. 3.2.9.5;

.10 определяют дополнительную вертикальную перегрузку по длине экраноплана от вращения:

$$\Delta n_{вр(z)}^3 = x_0 M_{z\text{неур}} / (J_z g), \quad (3.2.9.10)$$

где $M_{z\text{неур}}$ — см. 3.2.9.9;

J_z — момент инерции относительно

оси OZ , $\text{т}\cdot\text{м}^2$;

g — см. 3.2.5;

x_0 — см. 3.2.9.5;

.11 вычисляют аэродинамическую нагрузку на крыло, кН:

$$P_{кр} = 0,75 m_{\max} g, \quad (3.2.9.11)$$

где m_{\max} , g — см. 3.2.5.

3.2.10 Расчет нагружения корпуса при ударе в кормовую часть выполняют в следующей последовательности:

.1 определяют площадь удара, м^2 :

$$F_{уд} = 0,7 \sqrt[3]{m_{\max}^2}, \quad (3.2.10.1)$$

где m_{\max} — см. 3.2.5;

.2 составляют схему приложения ударной нагрузки к кормовой части центральной пневмооболочки (рис. 3.2.10.2), определяют границы удара по длине пневмооболочки, вычисляют абсциссу приложения равнодействующей;

.3 вычисляют площадь проекций удара на плоскости, м^2 :

X_1OZ_1 связанной системы координат — F_y ;

Y_1OZ_1 связанной системы координат — F_x ;

.4 определяют угол α_p наклона равнодействующей силы удара $P_{уд}^3$ из соотношения:

$$\text{tg } \alpha_p = F_x / F_y, \quad (3.2.10.4)$$

где F_x , F_y — см. 3.2.10.3;

.5 определяют расстояние x_0 от центра масс до точки пересечения линии действия силы удара с осью OX_1 , м;

.6 рассчитывают значение величины A_k :

$$A_k = x_0^2 / \left[1 + (F_x / F_y)^2 \right], \quad (3.2.10.6)$$

где x_0 — см. 3.2.10.5;

F_x , F_y — см. 3.2.10.3;

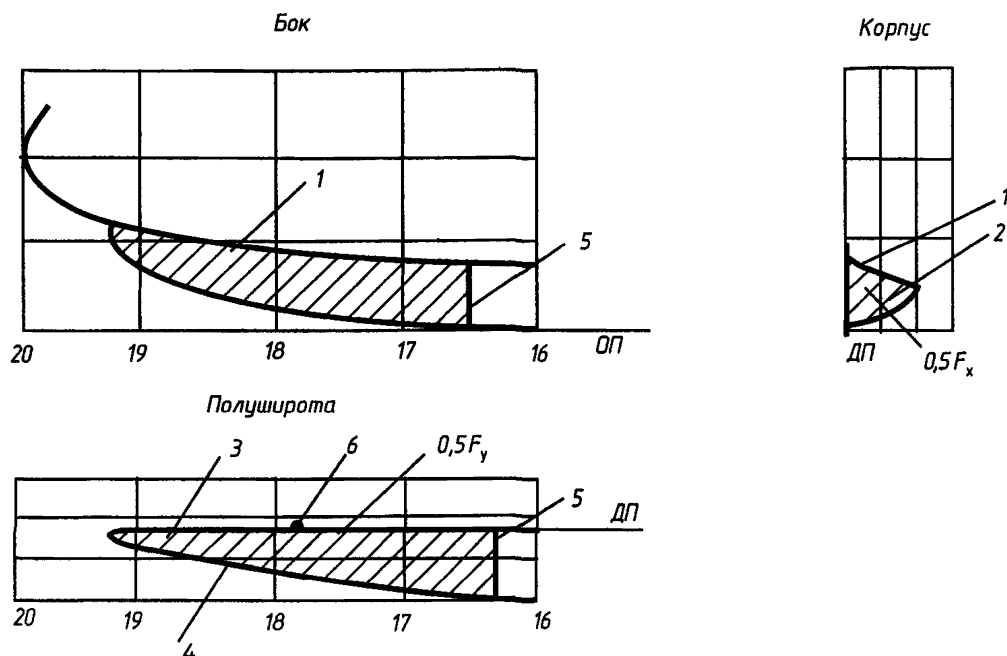


Рис. 3.2.10.2 Схема удара в кормовую оконечность:

1 – линия примыкания пневмооболочек к корпусу; 2 – проекция площади удара на плоскость X_1OZ_1 ; 3 – проекция площади удара на плоскость X_1OY_1 ; 4 – линия ширины днища в районе примыкания пневмооболочки к корпусу; 5 – граница удара; 6 – центр удара; 16 – 20 – номера теоретических шпангоутов.

.7 вычисляют редуцированную массу, приведенную к линии действия равнодействующей удара, т:

$$m_{\text{ред}} = m_{\text{max}} / (1 + A_k / i_z^2), \quad (3.2.10.7)$$

где m_{max} — см. 3.2.5;

A_k — см. 3.2.10.6;

i_z — см. 3.2.8.7;

.8 рассчитывают эксплуатационную силу удара, кН:

$$P_{\text{уд}}^3 = 0,75 n_{\text{уд}}^3 m_{\text{ред}} g, \quad (3.2.10.8)$$

где $n_{\text{уд}}^3$ — нормальная эксплуатационная перегрузка от силы удара в месте ее приложения; можно принимать $n_{\text{уд}}^3 = 1,25$;

$m_{\text{ред}}$ — см. 3.2.10.7;

g — см. 3.2.5;

.9 вычисляют эксплуатационное давление, кПа:

$$p^3 = P_{\text{уд}}^3 / F_y, \quad (3.2.10.9)$$

где $P_{\text{уд}}^3$ — см. 3.2.11.8;

F_y — см. 3.2.11.3;

.10 определяют аэродинамическую нагрузку на крыло, кН:

$$P_{\text{кр}} = 0,75 m_{\text{max}} g, \quad (3.2.10.10)$$

где m_{max} , g — см. 3.2.5.

Нагрузки в полете над экраном

3.2.11 Расчеты нагрузок в полете над экраном необходимо производить для двух вариантов нагрузки экраноплана:

.1 порожнем без груза и пассажиров и 10 % запасов и топлива;

.2 с полной нормой запасов и топлива и полным количеством пассажиров (в полном грузу).

3.2.12 При определении нагрузок максимальное значение вертикальной эксплуатационной перегрузки следует принимать $n_y^3 = 2,0$. Меньшее значение перегрузки должно быть обосновано экспериментальными исследованиями и согласовано с Речным Регистром.

3.2.13 Расчет нагрузок на крыло должен производиться в следующей последовательности:

1 рассчитывают эксплуатационную аэродинамическую нагрузку на аппарат, кН:

$$P_y^3 = n_y^3 mg, \quad (3.2.13.1)$$

где n_y^3 — см. 3.2.12;

m — масса экраноплана при рассматриваемом варианте нагрузки, т;

g — см. 3.2.5;

2 вычисляют коэффициент подъемной силы для аппарата в целом

$$C_y = P_y^3 / (q_{\max \max} S_{\text{кр}}), \quad (3.2.13.2)$$

где P_y^3 — см. 3.2.13.1;

$q_{\max \max}$ — скоростной напор, кПа, соответствующий скорости $V_{\max \max}$, м/с, которая является предельной, кратковременно достигаемой при совершении маневра;

$S_{\text{кр}}$ — см. 3.2.7;

3 с помощью графика зависимости коэффициента C_y подъемной силы экраноплана от угла атаки α , полученного по результатам испытаний аэротрубной модели, определяют значение угла атаки;

4 с помощью графика зависимости коэффициента подъемной силы крыла от угла атаки, полученного путем испытаний аэротрубной модели, определяют значение коэффициента подъемной силы крыла $C_{y \text{кр}}$;

5 рассчитывают эксплуатационную аэродинамическую нагрузку на крыло, кН:

$$P_{\text{кр}}^3 = C_{y \text{кр}} q_{\max} S_{\text{кр}}, \quad (3.2.13.5)$$

где $C_{y \text{кр}}$ — см. 3.2.13.4;

q_{\max} , $S_{\text{кр}}$ — см. 3.2.13.2;

6 вычисляют положение центра давления по хорде крыла:

$$\bar{x}_d = C_m / C_{y \text{кр}}, \quad (3.2.13.6-1)$$

где коэффициент C_m определяют из соотношения

$$C_{\text{мо}}' = C_m + 0,25 C_{y \text{кр}}, \quad (3.2.13.6-2)$$

в котором $C_{\text{мо}}'$ — коэффициент продольного момента крыла относительно его носка;

7 нагрузку по размаху крыла принимают распределенной равномерно.

3.2.14 Расчет нагрузок на горизонтальное оперение должен производиться для следующих случаев:

1 симметричного относительно диаметральной плоскости нагружения при выполнении маневров;

2 симметричного относительно диаметральной плоскости нагружения при полете в неспокойном воздухе;

3 несимметричного нагружения при выполнении маневров и при полете в неспокойном воздухе.

3.2.15 Нагрузку при симметричном относительно диаметральной плоскости нагружении в случае выполнения маневров следует определять по формуле, кН:

$$P_{\text{г.о}}^3 = (C_y - C_{\text{уб.г.о}}) q_{\max} S_{\text{кр}}, \quad (3.2.15)$$

где C_y , q_{\max} , $S_{\text{кр}}$ — см. 3.2.13.2;

$C_{\text{уб.г.о}}$ — значение коэффициента подъемной силы экраноплана без горизонтального оперения, полученное по результатам модельных испытаний (принимается по графику в зависимости от значения угла атаки α).

3.2.16 Нагрузку при симметричном относительно диаметральной плоскости нагружении в случае полета в неспокойном воздухе следует рассчитывать по формуле, кН:

$$P_{\text{г.о}}^3 = P_{\text{г.п.г.о}}^3 \pm P_{\text{н.в.г.о}}^3, \quad (3.2.16-1)$$

где $P_{\text{г.п.г.о}}^3$ — подъемная сила горизонтального оперения в горизонтальном полете, кН;

$P_{\text{н.в.г.о}}^3$ — нагрузка от неспокойного воздуха, кН.

Подъемная сила в горизонтальном полете должна определяться (с учетом результатов испытаний аэротрубной модели) по формуле:

$$P_{\text{г.п.г.о}}^3 = C_{y \text{г.о}} q_{\text{Н.М}} S_{\text{кр}}, \quad (3.2.16-2)$$

где $C_{y \text{г.о}}$ — коэффициент подъемной силы горизонтального оперения:

$$C_{y \text{г.о}} = C_y - C_{y \text{кр}},$$

C_y — см. 3.2.13.2;

$C_{y_{кр}}$ — коэффициент подъемной силы крыла:

$$C_{y_{кр}} = n_{г.п}^3 mg / (q_{н.м} S_{кр}),$$

$n_{г.п}^3$ — вертикальная перегрузка в горизонтальном полете, можно принимать $n_{г.п}^3 = 1$;

m, g — см. 3.2.13.1;

$q_{н.м}$ — скоростной напор воздушного потока, кПа, соответствующий скорости $V_{н.м}$, которая на маршруте является максимальной скоростью экраноплана при установившемся движении над экраном;

$S_{кр}$ — см. 3.2.7.

Нагрузку от неспокойного воздуха следует определять с помощью выражения:

$$P_{н.в.г.о}^3 = 0,510^{-3} C_{y_{г.о}}^3 VWS_{г.о}, \quad (3.2.16-3)$$

где $C_{y_{г.о}}^3$ — коэффициент подъемной силы горизонтального оперения в неспокойном воздухе, допускается принимать $C_{y_{г.о}}^3 = 4,0$;

V — истинная скорость полета, м/с;

W — эффективная скорость порыва ветра, м/с;

$S_{г.о}$ — площадь поверхности горизонтального оперения, м².

3.2.17 Несимметричную нагрузку при выполнении маневров и в полете при неспокойном воздухе определяют путем перераспределения нагрузки, полученной в 3.2.15 и 3.2.16 по размаху горизонтального оперения. Нагрузку на одну консоль горизонтального оперения увеличивают, а на другую — уменьшают таким образом, чтобы момент относительно продольной оси OX_1 , полученный в результате этого перераспределения, был равен, кН·м,

$$M_{X_{г.о}}^3 = 0,04 S_{г.о} l_{г.о} q_{н.м}, \quad (3.2.17)$$

где $S_{г.о}, q_{н.м}$ — см. 3.2.16;

$l_{г.о}$ — размах горизонтального оперения, м.

3.2.18 По размаху горизонтального оперения нагрузку следует принимать распределенной равномерно. Координату приложения равнодействующей сил давления на горизонтальное оперение по направлению

движения экраноплана следует выбирать на средней аэродинамической хорде этого оперения на расстоянии от его носка, составляющем 0,313 длины рассматриваемой хорды.

3.2.19 Нагрузку на вертикальное оперение рассчитывают для следующих случаев:

- 1 выполнение маневров;
- 2 полет в неспокойном воздухе;
- 3 остановка двигателей.

3.2.20 Нагрузку при выполнении маневров следует определять с помощью выражения, кН:

$$P_{ман.в.о}^3 = \pm 0,37 q_{н.м} S_{в.о}, \quad (3.2.20)$$

где $q_{н.м}$ — см. 3.2.16;

$S_{в.о}$ — площадь поверхности вертикального оперения, м².

3.2.21 Нагрузку экраноплана при полете в неспокойном воздухе следует определять по формуле, кН:

$$P_{н.в.в.о}^3 = \pm 0,50 \eta_{\beta} C_{z_{в.о}}^{\beta} VWS_{в.о}, \quad (3.2.21)$$

где η_{β} — параметр угла скольжения:

$$\eta_{\beta} = 1 + e^{\pi a/b};$$

a, b — коэффициенты:

$$a = m_y^{\omega_y} / (2 r_y^2); \quad b = \sqrt{-\mu m_y^{\beta} / r_y^2 - a^2};$$

$m_y^{\omega_y}$ — производная коэффициента момента рыскания экраноплана по безразмерной угловой скорости;

\bar{r}_y^2 — безразмерный радиус инерции:

$$\bar{r}_y^2 = J_y / [m (l_{в.о}/2)^2];$$

J_y — момент инерции относительно оси OY_1 , т·м²;

m — см. 3.2.13.1;

$l_{в.о}$ — размах вертикального оперения, м;

μ — коэффициент:

$$\mu = 2m / (\rho_{в} S_{в.о} l_{в.о});$$

$\rho_{в}$ — плотность воздуха, т/м³;

$S_{в.о}$ — см. 3.2.20;

m_y^B — производная коэффициента момента рыскания экраноплана по углу скольжения;

$\bar{\omega}_y$ — безразмерная угловая скорость:

$$\bar{\omega}_y = \omega_y l_{в.о.} / (2V);$$

ω_y — угловая скорость, 1/с;

V, W — см. 3.2.16;

$C_{зв.о}^B$ — производная коэффициента боковой силы, действующей на вертикальное оперение, по углу скольжения. Значения $C_{зв.о}^B$ следует определять по результатам испытаний в аэродинамических трубах жестких моделей экраноплана в полной комплектации и экраноплана без кормового оперения.

Нагрузка должна определяться для двух значений скорости полета:

$V = V_{н.м}$ (см. 3.2.16), при этом $W = 15$ м/с;

$V = V_{\max}$ (см. 3.2.13.2), при этом $W = 10$ м/с.

3.2.22 Должна быть рассчитана нагрузка на вертикальное оперение в случае одностороннего отказа двигателей, когда действие момента, разворачивающего экраноплан вокруг вертикальной оси, нейтрализуется силой, возникающей на вертикальном оперении. В этом случае, кН,

$$P_{\text{отк.д.в.о}}^3 = 1,5 T a / L_{в.о.}, \quad (3.2.22)$$

где T — сила тяги двигателей одного борта, кН;

a — расстояние от диаметральной плоскости до линии действия силы тяги, м;

$L_{в.о.}$ — расстояние от центра масс до положения центра давления на вертикальное оперение, м.

3.2.23 Распределение нагрузки по размаху вертикального оперения должно производиться пропорционально длине хорд. Координату приложения равнодействующей сил давления на вертикальное оперение по направлению движения экраноплана следует выбирать на средней аэродинамической хорде этого оперения на

расстоянии от его передней кромки, составляющем 0,313 длины рассматриваемой хорды.

3.2.24 Должны быть определены нагрузки при одновременном нагружении вертикального и горизонтального оперений. При этом к горизонтальному оперению должно прикладываться 75 % нагрузки при несимметричном нагружении; к вертикальному оперению должна прикладываться полная (100 %) эксплуатационная нагрузка для тех или иных случаев нагружения.

3.2.25 Если по результатам анализа для рассматриваемого случая нагружения не очевидно, что равновесие экраноплана обеспечивается аэродинамическими силами (помимо сил, задаваемых при описании случая нагружения), то уравнивание следует производить с помощью инерционных сил.

Конструктивно-силовая схема и материалы

3.2.26 Разработку конструктивно-силовой схемы осуществляют с целью обеспечения требуемой жесткости и прочности корпусных конструкций, воспринимающих и уравнивающих внешние нагрузки. Эта схема отображает взаимное расположение основных несущих элементов, образующих каркас конструкции, их продольные и поперечные сечения, а также расположение панелей.

3.2.27 Корпус на конструктивно-силовой схеме представляется в виде тонкостенной каркасированной конструкции с металлической оболочкой, подкрепленной стрингерами и шпангоутами, выполненными по продольной системе набора.

3.2.28 Крыло на конструктивно-силовой схеме представляется в виде силового металлического кессона, состоящего из лонжеронов, обшивки, стрингеров и нервюр.

Для экранопланов, у которых общая прочность крыла не является определяющей, допускается вместо металлической

обшивки устанавливать гибкую обшивку из прочных тканей.

3.2.29 Пилоны скегов на конструктивно-силовой схеме представляются в виде карказированной металлической оболочки, состоящей из обшивки с продольным набором, силовых и холостых шпангоутов.

3.2.30 Носовой пилон, предназначенный для размещения двигателей, на конструктивно-силовой схеме представляется в виде металлического кессона, состоящего из лонжеронов, обшивки, подкрепляющих ребер жесткости и нервюр, с усиленными элементами в районе крепления двигателей.

3.2.31 Вертикальное оперение на конструктивно-силовой схеме представляется в виде кессона, состоящего из лонжеронов, нервюр и обшивки, подкрепленной стрингерами.

Для экранопланов, у которых общая прочность вертикального оперения не является определяющей, допускается вместо металлической обшивки устанавливать гибкую обшивку из прочных тканей.

3.2.32 Горизонтальное оперение на конструктивно-силовой схеме представляется в виде кессона, состоящего из лонжеронов, нервюр и обшивки, подкрепленной стрингерами.

Для экранопланов, у которых общая прочность горизонтального оперения не является определяющей, допускается вместо металлической обшивки устанавливать гибкую обшивку из прочных тканей.

3.2.33 Для снижения уровня напряжений в элементах конструкции горизонтального оперения и повышения его жесткости допускается устанавливать с обоих бортов раскосы, закрепленные на вертикальном оперении.

3.2.34 При разработке конструктивно-силовой схемы корпусных конструкций особое внимание должно быть уделено обеспечению прочности узлов перевязки: крыла с корпусом, корпуса с носовым пилоном, корпуса с вертикальным оперени-

ем, вертикального оперения с горизонтальным оперением. При необходимости Речной Регистр может потребовать от проектанта экспериментальной проверки напряжений в рассматриваемых узлах, при этом допускается исследовать напряженное состояние моделей (например, из оргстекла) или натуральных узлов.

3.2.35 В корпусных конструкциях должны быть использованы алюминиевые сплавы, удовлетворяющие требованиям ч. V ПСВП.

Применение материалов с другими механическими свойствами является предметом специального рассмотрения. Речной Регистр может одобрить применение алюминиевых сплавов с механическими свойствами, отличающимися от указанных в ч. V ПСВП, при условии подтверждения их годности по результатам экспериментальных исследований, в ходе которых узлы и панели, изготовленные из проверяемых материалов, испытывались по программе, согласованной с Речным Регистром.

Допускаемые напряжения

3.2.36 Допускаемые напряжения, указанные в 3.2.37 – 3.2.40, должны быть уточнены по результатам испытаний на прочность до разрушения типовых панелей и узлов при воздействии на них статической нагрузки и испытаний корпусных конструкций головного и серийных экранопланов при статическом действии эксплуатационных нагрузок, определенных согласно 3.2.1 – 3.2.25.

3.2.37 Допускаемые нормальные напряжения в растянутой и сжатой зонах от общего изгиба следует принимать равными, МПа:

1 для конструкций корпуса (за исключением днища), крыла, пилонов скегов (за исключением днища пилонов скегов), носового пилона, вертикального оперения и горизонтального оперения

$$[\sigma]_0 = 0,7 R_{p0,2}, \quad (3.2.37.1)$$

где $R_{p0,2}$ — условный предел текучести материала, при котором деформация об-

рзаца достигает 0,2 % от его начальной расчетной длины, МПа;

.2 для днища корпуса, находящегося в контакте с центральной пневмооболочкой, днищ пилонов скегов, находящихся в контакте с боковыми пневмооболочками

$$[\sigma]_0 = 0,65 R_{p0,2} . \quad (3.2.37.2)$$

3.2.38 Для связей, теряющих устойчивость при общем изгибе, допускаемые напряжения необходимо принимать равными, МПа,

$$[\sigma]_3 = \sigma_{кр} / 1,5, \quad (3.2.38)$$

где $\sigma_{кр}$ — критические напряжения панелей, МПа.

Критические напряжения панелей могут быть получены по результатам эксперимента или путем выполнения расчетов с помощью программ, согласованных с Речным Регистром.

3.2.39 При выполнении проверок местной прочности допускаемые напряжения следует принимать равными, МПа,

$$[\sigma]_m = 0,8 R_{p0,2} , \quad (3.2.39)$$

где $R_{p0,2}$ — см. 3.2.37.1.

3.2.40 Допускаемые касательные напряжения необходимо принимать равными, МПа,

$$[\tau] = 0,57 [\sigma]_0 .$$

Условиями прочности по касательным напряжениям являются:

$$\tau \leq [\tau]; \quad \tau \leq \tau_{кр} , \quad (3.2.40)$$

где $\tau_{кр}$ — критическое касательное напряжение в пластине, МПа, определяемое с помощью программы, согласованной с Речным Регистром.

Если условия (3.2.40) не выполняются, то должен быть представлен расчет по методике Г. Вагнера, в соответствии с которой диагональные растягивающие напряжения и максимальное значение нормального напряжения сопоставляются с допускаемым для данной конструкции нормальным напряжением.

Статические испытания

3.2.41 Статические испытания корпусных конструкций головного и серийных экранопланов на прочность необходимо производить по программам, согласованным с Речным Регистром.

3.2.42 Указанные в 3.2.41 испытания головного экраноплана должны состоять из двух этапов.

На первом этапе необходимо испытывать на растяжение и сжатие до разрушения узлы и панели корпусных конструкций головного аппарата.

Перечень типовых узлов и панелей и программа их испытаний согласовываются с Речным Регистром.

На втором этапе следует выполнить исследование напряженно-деформированного состояния корпусных конструкций головного экраноплана путем поэтапного приложения нагрузок до максимальных эксплуатационных нагрузок с тензометрированием основных связей.

3.2.43 При составлении программы статических испытаний особое внимание должно быть уделено предстоящим испытаниям тех частей экранопланов, для которых существующие методики расчетов на прочность не дают практической уверенности в их достаточной корректности.

3.2.44 Напряженное состояние корпусных конструкций (корпуса, пилона, крыла, вертикального оперения, горизонтального оперения) должно быть изучено при статическом нагружении экраноплана, комплектация которого, как правило, включает в себя:

.1 металлические корпусные конструкции совместно с гибкой обшивкой крыла, вертикального оперения, горизонтального оперения;

.2 воздушно-амортизирующее устройство с системой наполнения пневмооболочек воздухом и управления его давлением;

.3 системы управления решетками, пилоном, поворотом движителей, предкрылками, закрылками, щитками-интерцепторами, рулем высоты, рулем направления;

- .4 двигателя;
- .5 оборудование.

Если двигатели и/или оборудование на момент испытаний еще не установлены, допускается закреплять на местах их монтажа имитаторы, равные по массе отсутствующим изделиям.

3.2.45 До проведения испытаний в корпусных конструкциях должны быть выполнены вырезы под люки, двери, а также отверстия для прохода воздухопроводов воздушно-амортизирующего устройства, трубопроводов, тросиков, кабелей и других элементов систем управления, электрических линий питания и т. д.

3.2.46 Перед началом испытаний должен быть произведен тщательный осмотр поверхности всех частей экраноплана, выявлены и, по возможности, устранены все имеющиеся производственные дефекты в виде складок, вмятин и неровностей.

3.2.47 При проведении испытаний изменение статической нагрузки должно иметь ступенчатый характер. На каждой ступени нагружения должны быть зарегистрированы: значение нагрузки, показания вторичных приборов системы тензометрирования, значения перемещений в нивелировочных точках. После каждой ступени нагружения должен выполняться тщательный осмотр конструкции с целью выявления зон потери устойчивости и разрушения отдельных элементов конструкций.

3.2.48 Испытательную нагрузку, по возможности, следует создавать с помощью гидравлических устройств. Для экранопланов малого размера допускается создавать испытательную нагрузку с помощью специальных грузов (например, мешков с песком).

3.2.49 Статические испытания корпусных конструкций серийного экраноплана выполняют путем приложения нагрузки, составляющей не более 50 % максимальной эксплуатационной (без тензометрирования). Испытания производят выборочно. Порядковый номер серийного экраноплана, подвергаемого таким испытаниям,

определяется организацией-изготовителем экраноплана по согласованию с Речным Регистром.

3.3 ОБЕСПЕЧЕНИЕ РЕСУРСА

3.3.1 На стадии разработки технического проекта должна быть выполнена оценка ресурса экраноплана по условиям усталостной прочности, в том числе ресурса корпусных конструкций с учетом спектра прогнозируемых нагрузок цикла «разгон – полет – торможение», результатов испытаний на выносливость и опыта эксплуатации судов на подводных крыльях.

3.3.2 В процессе разработки рабочих чертежей и постройки экраноплана должны быть проведены испытания на выносливость типовых панелей и элементов корпусных конструкций с воспроизведением спектра прогнозируемых нагрузок цикла «разгон – полет – торможение».

При проектировании и изготовлении объектов испытаний необходимо руководствоваться следующими требованиями:

.1 для некоторых элементов сравнительных испытаний следует выбирать простейшую форму образцов с одним силовым элементом и частью присоединенной обшивки;

.2 натурные элементы корпусных конструкций, предназначенные для испытаний, следует проектировать таким образом, чтобы в их «зачетных» зонах (рабочих частях) воспроизводилось напряженное состояние, идентичное таковому для аналогичных участков натурной конструкции. С учетом этого выбирают геометрические размеры образцов и законцовок, с помощью которых они закрепляются в захватах испытательной машины;

.3 изготовление рабочей части образцов следует осуществлять в полном соответствии с конструкцией исследуемых зон, по серийной технологии и с обязательным нанесением всех предусмотренных проектом покрытий.

Перечень панелей и элементов, подвергаемых испытаниям на выносливость, и

программа ресурсных испытаний согласовываются с Речным Регистром.

3.3.3 На основе результатов ресурсных испытаний панелей и элементов выполняются расчет натурного ресурса корпусных конструкций экраноплана.

3.4 АЭРОУПРУГИЕ ЯВЛЕНИЯ

3.4.1 С целью предотвращения аэроупругих явлений или снижения их отрицательного влияния на прочность конструкций экраноплана должны быть проведены специальные исследования (расчеты, испытания моделей в аэродинамической трубе, испытания с целью определения частотных характеристик отдельных агрегатов и аппарата в целом, летные испытания головного экраноплана). Объем этих исследований согласовывается с Речным Регистром.

3.4.2 Расчет спектра собственных частот и форм колебаний должен быть выполнен для экраноплана в водоизмещающем положении (с учетом присоединенных масс воды) и в вакууме, как минимум, для двух вариантов нагрузки:

1 в полном грузу (с полной нормой запасов и топлива, с полным количеством пассажиров и багажа);

2 порожнем (без груза и пассажиров, с 10 % запасов и топлива).

Расчет спектра собственных частот и форм колебаний должен быть выполнен как для отдельных конструктивных элементов (крыла, корпуса, пилона и т.д.), так и для конструкции экраноплана в целом. Выводы по итогам расчета должны быть подтверждены результатами экспериментального определения частотных характеристик головного экраноплана.

3.4.3 Для выявления возможных резонансов (совпадения частот собственных и вынужденных колебаний) необходимо произвести анализ полученного по результатам расчетов или испытаний частотного спектра. В случае обнаружения резонансов должны быть приняты меры по разнесению частот (не менее чем на 25 %) или

проведены дополнительные исследования, доказывающие прочность и аэроупругую устойчивость конструкции аппарата.

3.4.4 Во всем диапазоне изменения полетных масс экраноплана возможность возникновения флаттера (классического, рулевого, срывного) должна быть исключена до скорости, равной $1,2V_{\max}$. Возможность возникновения флаттера должна быть исключена и в случае изменения некоторых параметров конструкции аппарата, влияющих на критическую скорость флаттера.

Допускается не производить исследований, доказывающих аэроупругую устойчивость конструкции экраноплана, на этапе проектирования, если эксплуатационная скорость аппарата не превышает 150 км/ч. В этом случае должны быть произведены полетные испытания головного экраноплана с целью изучения влияния аэроупругих явлений на прочность конструкции аппарата.

Такие полетные испытания должны быть произведены также, если аэрогидродинамическая компоновка создаваемого экраноплана значительно отличается от таковой аппарата-прототипа.

3.4.5 При наличии у экраноплана системы автоматического управления (САУ) и/или демпфирования (САУД) во всем диапазоне изменения полетных масс и скоростей вплоть до V_{\max} должны быть обеспечены необходимые запасы аэроупругой устойчивости системы «экраноплан–САУ(САУД)» по модулю и фазе годографа частотной характеристики разомкнутого контура. Если запасы по модулю или фазе минимальны, безопасность полета при наличии аэроупругих колебаний в системе «экраноплан – САУ (САУД)» должна быть подтверждена полетными испытаниями.

3.5 ПНЕВМООБОЛОЧКИ

3.5.1 Пневмооболочки являются основным элементом воздушно-амортизирующего устройства и обеспечивают амфибийность, требуемые гидростатические и

гидродинамические свойства экраноплана при плавании и на переходных режимах движения, а также способствуют снижению напряжений в металлических корпусных конструкциях по сравнению с использованием жесткого корпуса и скегов.

3.5.2 Должны применяться пневмооболочки камерного типа, включающие в себя камеры и покрышки.

3.5.3 Изготовление камер и покрышек необходимо производить в соответствии с документом «Технологический процесс изготовления пневмооболочек», разработанным проектантом пневмооболочек и согласованным с Речным Регистром.

Изготовленные камеры и покрышки должны пройти стендовые испытания по специальной программе, согласованной с Речным Регистром.

3.5.4 После установки на экраноплане пневмооболочки должны быть испытаны трехкратным избыточным эксплуатационным давлением, что должно быть отражено в программе швартовых испытаний воздушно-амортизирующего устройства.

3.5.5 В процессе ходовых испытаний при движении экраноплана по твердой поверхности и по воде пневмооболочки и система их наполнения воздухом должны быть проверены на правильность функционирования.

3.5.6 Работоспособность пневмооболочек должна быть проверена в процессе исследовательских испытаний головного экраноплана.

3.6 КОНСТРУКТИВНАЯ ПРОТИВОПОЖАРНАЯ ЗАЩИТА

3.6.1 В целях пожарной безопасности должны быть предусмотрены:

.1 конструктивные меры, предупреждающие возникновение пожара и его распространение на смежные отсеки;

.2 системы и приборы пожарной сигнализации в пожароопасных отсеках;

.3 системы пожаротушения в пожароопасных отсеках;

.4 дренажи и вентиляция для отвода горючих жидкостей и их паров из тех мест, где возможно их скопление;

.5 средства защиты от пожара в кабине экипажа, пассажирском салоне и багажных отсеках.

3.6.2 Пожароопасными отсеками экраноплана следует считать:

.1 отсеки главных двигателей;

.2 отсеки вспомогательных двигателей;

.3 отсеки, в которых размещены обогривательные установки.

Кроме указанных выше, пожароопасными отсеками могут считаться отсеки, в которых имеется возможность возникновения пожара вследствие разрушения или повреждения каких-либо элементов конструкции, агрегатов или узлов, а также вследствие протечек горючих жидкостей при наличии источников воспламенения.

3.6.3 Конструктивная противопожарная защита должна отвечать следующим требованиям:

.1 корпус, внутреннее оборудование, мебель, изоляция должны быть изготовлены из огнестойких или трудностгораемых материалов;

.2 для облицовки поверхностей в помещениях и зашивок следует применять материалы, медленно распространяющие пламя по поверхности;

.3 пожароопасные отсеки должны разделяться огнестойкими конструкциями, изготовленными из негорючих материалов;

.4 посты управления, пути эвакуации, места хранения спасательных средств не должны примыкать к пожароопасным зонам;

.5 огнестойкие конструкции должны быть дымо- и пламенепроницаемыми;

.6 конструкции из алюминиевых сплавов в пожароопасных отсеках и отсеках, примыкающих к ним, должны иметь изоляцию, применение которой снижает вероятность повреждений (разрушений) при пожарах или их объем;

.7 трубопроводы, каналы, органы управления, проходящие через огнестой-

кие конструкции, не должны снижать их огнестойкости.

3.6.4 Конструктивное исполнение двигательных отсеков экраноплана должно быть таким, чтобы возникновение пожара в одном отсеке двигателя и его тушение не нарушали нормальной работы соседнего двигателя на всех эксплуатационных режимах.

3.6.5 Должна быть предусмотрена защита от воздействия высоких температур следующих объектов, размещенных в двигательных отсеках:

.1 элементов систем управления экраноплана и систем управления энергетической установкой;

.2 трубопроводов и распылительных устройств системы пожаротушения;

.3 воздухопроводов и других элементов, разрушение которых от воздействия высокой температуры при пожаре может привести к усилению пожара;

.4 трубопроводов или емкостей, содержащих горюче-смазочные жидкости;

.5 электропроводки всех систем, которые должны работать во время пожара.

3.6.6 Средства пожарной защиты отсеков энергетической установки и обогревательных установок должны подвергаться специальным огневым испытаниям на натуральных стендах, при которых проверяют эффективность:

.1 пожарной сигнализации;

.2 системы пожаротушения;

.3 конструктивных мер пожарной защиты.

3.7 ОБОРУДОВАНИЕ ПОМЕЩЕНИЙ И ДЕЛЬНЫЕ ВЕЩИ

Оборудование помещений

3.7.1 Оборудование ходовой рубки должно обеспечивать:

.1 удобное размещение всех членов экипажа с соблюдением антропометрических требований;

.2 эффективное выполнение членами экипажа функциональных движений на всех режимах эксплуатации экраноплана.

3.7.2 Кресла водителей должны размещаться в передней части рубки.

Кресла всех членов экипажа должны быть оборудованы поясными ремнями безопасности.

3.7.3 К аварийным выходам для экипажа предъявляются следующие требования:

.1 в зоне размещения экипажа должны быть предусмотрены по одному аварийному выходу на каждый борт экраноплана или верхний аварийный люк;

.2 каждый выход должен быть расположен так, чтобы обеспечивалась быстрая эвакуация экипажа. Выход должен быть выполнен в виде прямоугольного проема размерами не менее 485 × 510 мм;

.3 при каждом аварийном выходе, расположенном на высоте более 1830 мм от опорной поверхности, должно быть предусмотрено вспомогательное средство для эвакуации.

3.7.4 Кресла (сидения) пассажиров и бортпроводников устанавливаются по направлению или против направления движения экраноплана.

При установке кресел против направления движения экраноплана необходимо обеспечить опору для головы человека при аварийной посадке аппарата.

Кресла пассажиров должны быть оборудованы поясными ремнями безопасности.

3.7.5 Ширина прохода между креслами должна быть не менее 0,4 м для экраноплана пассажироместимостью до 12 человек и не менее 0,5 м для экраноплана пассажироместимостью более 12 человек.

3.7.6 Конструкция экраноплана в случае аварийной посадки на воду или землю и действии инерционных нагрузок, соответствующих расчетным перегрузкам (вверх — 3,0; вперед — 9,0; в сторону — 2,25; вниз — 6,0; назад — 1,5) должна обеспечить защиту всех пассажиров и членов экипажа при условии правильного использования ими кресел и поясных ремней.

3.7.7 Конструкция кресла и поясных ремней безопасности, а также их крепле-

ние должны быть рассчитаны на обеспечение опоры для людей массой не менее 97,5 кг каждый при воздействии максимальных перегрузок.

Кроме этого, при определении прочности всех соединений и креплений кресел и поясных ремней безопасности инерционные нагрузки, соответствующие указанным в 3.7.6 перегрузкам, должны быть умножены на дополнительный коэффициент безопасности, равный 1,33.

Дельные вещи

3.7.8 Лобовые стекла и стекла окон должны быть изготовлены из материала, который при разрушении не образует опасных осколков.

3.7.9 Лобовые стекла кабины экипажа и элементы конструкции, несущие эти стекла, должны выдерживать удар птицы массой до 1,8 кг при максимальной полетной скорости экраноплана.

3.7.10 Система обмыва лобовых стекол кабины экипажа должна обеспечивать удовлетворительную видимость в переходном режиме движения на воде, в режиме медленного движения по неровной поверхности земли и хорошую видимость в режиме экранного полета.

Жидкость для обмыва стекол зимой должна быть незамерзающей.

Управление системой обмыва лобовых стекол должно осуществляться из кабины экипажа.

3.7.11 Конструкция наружных дверей для пассажиров и экипажа должна удовлетворять следующим требованиям:

.1 должны быть предусмотрены средства для запираания двери и предотвращения возможности ее случайного открытия в полете людьми или в результате перемещения груза;

.2 дверь должна открываться как изнутри, так и снаружи, в том числе, когда запирающий механизм, расположенный с внутренней стороны двери, находится в положении «заперто»;

.3 должны быть предусмотрены простые и легкие в использовании средства открытия дверей, расположенные и маркированные изнутри и снаружи таким образом, чтобы дверь можно было легко найти, отпереть и открыть даже в темноте;

.4 должны быть приняты меры по предотвращению заклинивания двери вследствие деформаций корпуса при аварийной посадке.

3.7.12 Леерные ограждения, предназначенные для посадки и высадки пассажиров через крыло, должны быть съёмными.

Верхний леер должен быть установлен на высоте не менее 900 мм.

4 ЭНЕРГЕТИЧЕСКИЕ УСТАНОВКИ И СИСТЕМЫ

4.1 ОБЩИЕ УКАЗАНИЯ

4.1.1 Объекты энергетической установки должны удовлетворять применимым требованиям ч. II ПСВП.

4.1.2 Энергетическая установка должна обеспечивать работу экраноплана при всех нормальных условиях эксплуатации, а также при длительном крене до 8° и дифференте до 5° .

4.2 ПРИБОРЫ КОНТРОЛЯ ПАРАМЕТРОВ

4.2.1 На экраноплан должны быть установлены:

.1 топливомер для определения количества топлива в каждом топливном баке;

.2 манометр для контроля давления масла в системе смазывания каждого двигателя;

.3 термометр для контроля температуры масла в системе смазывания каждого двигателя;

.4 устройство для измерения уровня масла в каждом масляном баке;

.5 средства сигнализации о пожаре;

.6 прибор для контроля угла отклонения вектора тяги.

4.2.2 На экраноплан с поршневыми двигателями внутреннего сгорания помимо средств, указанных в 4.2.1, дополнительно устанавливаются:

.1 указатель температуры всасываемого воздуха для каждого двигателя, оборудованного подогревателем и имеющего ограничения по температуре всасываемого воздуха, которые могут быть превышены вследствие подогрева;

.2 тахометр для контроля частоты вращения коленчатого вала каждого двигателя;

.3 термодатчик для контроля температуры контактирующих с газами поверхностей головок цилиндров (для двигателей авиационного типа);

.4 манометр для контроля давления топлива перед двигателем (для двигателей с топливоподкачивающими насосами);

.5 термометр для контроля температуры охлаждающей жидкости (для двигателей с жидкостным охлаждением).

4.2.3 На экраноплан с газотурбинными двигателями помимо средств, указанных в 4.2.1, должны быть дополнительно установлены:

.1 термометр для контроля температуры выпускных газов каждого двигателя;

.2 расходомер топлива (для каждого двигателя);

.3 средство сигнализации о минимальном давлении топлива (для каждого двигателя);

.4 средство сигнализации о достижении минимального уровня топлива в каждом топливном баке;

.5 тахометр для контроля частоты вращения ротора тяговой турбины каждого двигателя;

.6 средство сигнализации о минимальном давлении масла (для каждого двигателя);

.7 индикатор (сигнализатор) функционирования системы защиты энергетической установки от обледенения (для каждого двигателя).

4.3 ГЛАВНЫЕ И ВСПОМОГАТЕЛЬНЫЕ ДВИГАТЕЛИ

4.3.1 На экраноплан в качестве главных двигателей допускается устанавливать поршневые двигатели внутреннего сгорания из числа серийно выпускаемых автомобильных двигателей, а также поршневые двигатели внутреннего сгорания или газотурбинные двигатели из числа серийно выпускаемых авиационных двигателей.

Каждый двигатель должен быть доработан в организации-изготовителе с учетом технических требований, разработанных проектантом экраноплана и согласованных с Речным Регистром.

4.3.2 Двигатель должен пройти испытания на стенде организации-изготовителя двигателя в объеме кратковременных контрольных и приемо-сдаточных испытаний по программе, согласованной с Речным Регистром.

4.3.3 Доработка двигателя и его испытания согласно 4.3.2 производятся под техническим наблюдением Речного Регистра.

При удовлетворительных результатах испытаний Речной Регистр выдает сертификат.

4.3.4 Главный двигатель головного экраноплана должен пройти испытания на стенде организации-изготовителя экраноплана совместно с воздушным винтом в соответствии с программой, согласованной с Речным Регистром.

4.3.5 После установки на головной экраноплан главный двигатель должен пройти испытания совместно с валопроводом и воздушным винтом в соответствии с программой швартовых испытаний, согласованной с Речным Регистром.

4.3.6 Каждый двигатель должен пройти испытания в организации-изготовителе экраноплана в соответствии с программой ходовых испытаний, разработанной в этой организации.

4.3.7 В процессе ходовых испытаний экраноплана двигатель должен быть испы-

тан в соответствии с программой ходовых испытаний, согласованной с Речным Регистром.

4.3.8 Требования 4.3.2, 4.3.3, 4.3.6, 4.3.7 распространяются и на вспомогательные двигатели, в качестве которых допускается устанавливать поршневые двигатели внутреннего сгорания или газотурбинные двигатели из числа серийно выпускаемых авиационных двигателей, доработанные в организации-изготовителе с учетом технических требований, разработанных проектантом экраноплана и согласованных с Речным Регистром.

4.3.9 Вспомогательный двигатель головного экраноплана должен пройти испытания на стенде организации-изготовителя экраноплана в соответствии с программой, согласованной с Речным Регистром.

4.3.10 После установки на головной экраноплан вспомогательный двигатель должен пройти испытания в соответствии с программой швартовых испытаний, согласованной с Речным Регистром.

4.4 СИСТЕМЫ ЭНЕРГЕТИЧЕСКОЙ УСТАНОВКИ

Общие требования

4.4.1 Трубопроводы систем, элементы их соединений и арматура должны удовлетворять применимым требованиям 10.2 ч. II ПСВП.

4.4.2 Каждый бак с воспламеняющейся или негорючей жидкостью в ожидаемых условиях эксплуатации должен выдерживать вибрации, инерционные нагрузки, воздействие гидродинамических сил, возникающих при перемещении объемов жидкости в баке, нагрузки от внешних сил, передаваемыми конструктивными элементами корпуса, нагрузки от температурных напряжений.

4.4.3 Опоры каждого бака с воспламеняющейся или негорючей жидкостью должны обеспечивать распределение действующих на бак нагрузок по опорной поверхности бака по возможности равномерно.

4.4.4 Между баком с воспламеняющейся или негорючей жидкостью и его креплением должны быть установлены прокладки или другие средства изоляции, предотвращающие искрообразование при трении.

Эти прокладки или любые другие средства изоляции не должны поглощать воспламеняющиеся жидкости или должны быть обработаны таким образом, чтобы предотвратить их поглощение.

4.4.5 Должны быть предусмотрены меры по предотвращению выбросов топлива, масла или охлаждающей жидкости из соответствующих баков на всех режимах эксплуатации экраноплана.

4.4.6 Должно быть исключено попадание топлива, масла или охлаждающей жидкости на любой элемент конструкции экраноплана.

4.4.7 С целью определения соответствия технических и эксплуатационных характеристик систем энергетической установки требованиям настоящих Правил должны быть проведены наземные и полетные испытания всех систем после их монтажа на экраноплане.

Топливная система

4.4.8 Топливная система и ее агрегаты должны обеспечивать:

1 бесперебойную подачу топлива к двигателям при всех ожидаемых условиях эксплуатации;

2 автоматическое подключение топливных баков в заданной последовательности во всех возможных эксплуатационных вариантах заправки баков топливом на всех режимах движения экраноплана;

3 возможность ручного управления подключением топливных баков в любой последовательности в случае неисправности автоматики и при всех возможных в эксплуатации сочетаниях числа работающих и неработающих двигателей;

4 возможность раздельного включения и выключения каждого бакового электро-

приводного насоса подкачки и перекачки топлива;

5 возможность перекрестной подачи топлива по магистралям перекрестного питания из любых групп баков к любому двигателю.

4.4.9 В каждом топливном баке должен быть предусмотрен свободный объем не менее 2 % от вместимости бака.

4.4.10 Перед топливным насосом каждого двигателя должен быть предусмотрен фильтр очистки топлива. Дополнительный фильтр должен устанавливаться перед магистральными топливоподкачивающими насосами (если они предусмотрены).

4.4.11 Питание топливом вспомогательного двигателя должно осуществляться как из бака, так и от магистрального трубопровода подачи топлива к главным двигателям.

4.4.12 Должна быть предусмотрена система измерения и контроля, обеспечивающая надежный и непрерывный контроль очередности подключения топливных баков и количества топлива в них.

Система охлаждения

4.4.13 Система жидкостного охлаждения каждого двигателя должна быть независимой и включать в свой состав расширительный бак, емкость расширительного пространства которого составляет не менее 10 % емкости системы охлаждения.

4.4.14 Заливная горловина каждого расширительного бака должна иметь маркировку «охлаждающая жидкость». Каждая заглубленная заливная горловина должна иметь сливное устройство, исключающее попадание жидкости на элементы конструкции экраноплана.

4.4.15 Внутренний диаметр трубопроводов охлаждающей жидкости на входе в двигатель и на выходе из него должен быть не меньше диаметра соответствующих входных и выходных патрубков двигателя.

4.4.16 Если в системе охлаждения используется воспламеняющаяся жидкость, то канал воздухозаборника радиатора с охлаждающей жидкостью должен быть расположен так, чтобы в случае пожара пламя не попадало на радиатор.

4.4.17 В системе жидкостного охлаждения должно быть предусмотрено сливное устройство, конструкция которого:

1.обеспечивает слив охлаждающей жидкости из системы, в том числе из расширительного бака, радиатора и двигателя при нормальном стояночном положении экраноплана;

2.исключает попадание жидкости на элементы конструкции экраноплана;

3.имеет средства надежной фиксации в закрытом положении.

4.4.18 Соответствие параметров системы воздушного охлаждения и вентиляции предъявляемым к ней требованиям должно быть проверено на всех эксплуатационных режимах при проведении швартовных и ходовых испытаний экраноплана.

Система подачи воздуха в двигателя

4.4.19 На экраноплане с газотурбинными двигателями должны быть предусмотрены меры по предотвращению попадания в воздухозаборники главного и вспомогательного двигателей и их агрегатов топлива и других воспламеняющихся жидкостей при их утечке из трубопроводов систем энергетической установки или дренажных трубопроводов.

4.4.20 Конструкция экраноплана не должна допускать прямого попадания воды, песка, гальки и других посторонних предметов со стартовых площадок или водной поверхности в каналы воздухозаборников главных и вспомогательных двигателей на всех режимах эксплуатации аппарата.

Система газовыпуска

4.4.21 Конструкция элементов системы газовыпуска должна удовлетворять приме-

нимым требованиям 2.12 и 10.11 ч. II ПСВП.

4.4.22 Элементы системы газовыпуска должна быть отделены огнестойким экраном от воспламеняющихся частей экраноплана, расположенных по соседству с отсеком главного или вспомогательного двигателя.

4.4.23 Не допускается прокладка газовыпускных трубопроводов по соседству с трубопроводами воспламеняющихся жидкостей.

Выпуск газов в атмосферу не должен осуществляться вблизи тех конструкций экраноплана, на которые выведены концевые участки дренажных трубопроводов топлива или масла.

4.4.24 Если в трубопроводах системы газовыпуска газотурбинного двигателя имеются застойные зоны, то во избежание скопления в них топлива после неудачной попытки запуска двигателя должен быть предусмотрен слив этого топлива, при этом попадание топлива на элементы конструкции экраноплана не допускается.

4.4.25 Для отопления кабины экипажа и пассажирского салона допускается использовать воздух, подогретый выпускными газами. Теплообменники должны быть оборудованы устройствами, предотвращающими блокировку газовыпускного тракта после любой поломки теплообменника, препятствующей движению выпускных газов. При этом должно быть исключено попадание выпускных газов в нагреваемый воздух.

4.5 ОРГАНЫ УПРАВЛЕНИЯ

4.5.1 Органы управления энергетической установкой должны быть размещены в кабине экипажа.

4.5.2 Рукоятки, рычаги и т. п. органов управления объектами энергетической установки в нулевом и рабочем положениях должны фиксироваться, иметь обозначения и быть удобными для использования. Под фиксированием понимается

удержание рукоятки в определенных положениях, требующее для вывода из этих положений усилия большего, чем необходимое для движения между этими положениями.

4.5.3 На экранопланах с газотурбинными двигателями одиночный отказ или возможная комбинация отказов в системе управления каждым главным двигателем или воздушным винтом не должны угрожать безопасности пассажиров и экипажа.

4.5.4 Элементы системы управления энергетической установкой, которые расположены в двигательном отсеке и должны сохранять работоспособность во время пожара, должны быть огнестойкими.

4.5.5 Органы управления клапанами, находящиеся в кабине экипажа, должны иметь:

.1 в случае ручного управления клапанами — надежные ограничители, а применительно к топливным кранам — пригодные средства идентификации открытого и закрытого положений;

.2 в случае применения клапанов с сервоприводом — указатели полностью открытого, полностью закрытого и промежуточных положений.

4.5.6 Для каждого двигателя следует предусматривать отдельные органы управления, которые должны быть сгруппированы и размещены так, чтобы обеспечивалась возможность как отдельного управления каждым двигателем, так и управления всеми двигателями одновременно.

4.5.7 Выключатели зажигания должны управлять работой цепи зажигания каждого двигателя и отключать ее. На экранопланах с несколькими двигателями следует предусмотреть средства быстрого выключения систем зажигания двигателей путем сведения всех выключателей в одну группу или введения общего выключателя.

4.5.8 Если имеются органы управления частотой вращения или шагом воздушного винта, то они должны быть сгруппированы и размещены таким образом, чтобы

обеспечивалась возможность как отдельного управления каждым воздушным винтом, так и управление всеми воздушными винтами одновременно.

4.5.9 Если имеются органы управления шагом воздушного винта, то для каждого воздушного винта должны быть предусмотрены отдельный орган управления шагом и средства, предотвращающие непреднамеренное срабатывание этого органа.

4.6 ВОЗДУШНЫЙ ВИНТ ФИКСИРОВАННОГО ШАГА

Общие требования

4.6.1 Воздушные винты фиксированного шага допускаются к применению на экраноплане с главными двигателями автотомобильного типа.

Материалы

4.6.2 Материалы, применяемые для изготовления воздушного винта, должны соответствовать требованиям стандартов и технических условий на поставку, а также применимым требованиям ч. V ПСВП.

Обоснование выбора материалов должно быть включено в техническую документацию воздушного винта.

Требования к прочности

4.6.3 При расчете нагрузок:

.1 должны быть приняты во внимание наиболее тяжелые условия нагружения воздушного винта;

.2 частоту вращения воздушного винта и мощность двигателя следует принимать наибольшими из возможных в рассматриваемых случаях нагружения;

.3 при определении нагрузок, действующих на лопасть и другие элементы воздушного винта, следует учитывать влияние косо́й обдувки и сил Кориолиса, вызванных вращением экраноплана относительно нормальной и поперечной осей.

4.6.4 Нагрузки на лопасть, указанные в 4.6.3.3, должны быть уточнены в процессе заводских ходовых испытаний.

4.6.5 Напряжения в лопасти и элементах ступицы воздушного винта не должны превышать $0,6R_{\rho 0,2}$, где $R_{\rho 0,2}$ — см. 3.2.37.1.

4.6.6 Параметры надежности воздушно-го винта следует оценивать:

.1 в процессе проектирования (расчет показателей долговечности и безотказности с учетом результатов выполненных в процессе проектирования экспериментальных исследований на моделях);

.2 перед началом заводских ходовых испытаний (оценка безотказности);

.3 после окончания заводских и исследовательских ходовых испытаний (оценка назначенного ресурса в первом приближении);

.4 в процессе эксплуатации серийных экранопланов по мере накопления опыта эксплуатации (уточнение ранее установленных назначенного ресурса и показателей безотказности).

Испытания

4.6.7 Перед проведением испытаний воздушного винта необходимо выполнить:

.1 внешний осмотр и микрометраж всех деталей;

.2 сборку, статическую и динамическую балансировку воздушного винта;

.3 проверку геометрических размеров воздушного винта;

.4 взвешивание;

.5 монтаж в составе двигательного-двигательного комплекса.

4.6.8 Испытания должны производиться в соответствии с программами, разработанными проектантом экраноплана и согласованными с Речным Регистром.

4.6.9 Стендовые испытания воздушного винта включают в себя:

.1 испытания на стенде организационно-изготовителя экраноплана в составе двигательного-двигательного комплекса;

.2 испытания на стенде, в качестве которого используется неподвижный закрепленный на различных высотах от поверхности твердого экрана экраноплана.

4.6.10 Швартовные и ходовые испытания экраноплана и их программы должны предусматривать испытания воздушного винта в процессе:

.1 заводских швартовных и ходовых испытаний экраноплана;

.2 ходовых исследовательских испытаний.

4.7 ВОЗДУШНЫЙ ВИНТ РЕГУЛИРУЕМОГО ШАГА

Общие требования

4.7.1 Конструкция механизма изменения шага воздушного винта должна обеспечивать перевод его лопастей в любое положение, заданное системой управления, в ожидаемых условиях эксплуатации.

4.7.2 Положение лопастей воздушного винта должно фиксироваться упорами механизма изменения шага.

4.7.3 В конструкции воздушного винта должна быть предусмотрена защита от превышения частоты вращения сверх допустимого значения при любом изменении режима работы двигателя в диапазоне от режима малого газа до взлетного, а также при резком изменении режимов полета.

4.7.4 Частичная разборка воздушного винта и его агрегатов, за исключением демонтажа лопастей, при консервации не допускается.

Материалы

4.7.5 Требования к материалам приведены в 4.6.2.

Требования к прочности

4.7.6 В руководстве по технической эксплуатации воздушного винта должны быть указаны допускаемые значения параметров повреждений, которые могут иметь место в эксплуатации.

4.7.7 На согласование Речному Регистру представляются расчеты на прочность лопастей, силовых элементов втулки и меха-

низма управления шагом винта, узла заделки лопастей, корпуса втулки с деталями крепления и деталей, передающих усилие от лопасти к цилиндровой группе воздушного винта.

4.7.8 При расчете нагрузок:

.1 должны быть приняты во внимание наиболее тяжелые условия нагружения воздушного винта;

.2 частоту вращения воздушного винта и мощность двигателя следует принимать наибольшими из возможных в рассматриваемых случаях нагружения;

.3 при определении нагрузок, действующих на лопасть и другие элементы воздушного винта, необходимо учитывать упругие колебания лопастей, влияние кривой обдувки и сил Кориолиса, возникающих при вращении экраноплана относительно нормальной и поперечной осей.

4.7.9 Напряжения в элементах конструкции воздушного винта должны быть определены с учетом аэродинамического влияния корпуса и крыла.

4.7.10 Нагрузки, указанные в 4.7.7.3, должны быть уточнены в процессе испытаний головного экраноплана.

4.7.11 Параметры надежности воздушного винта следует оценивать:

.1 в процессе проектирования (расчет показателей долговечности и безотказности);

.2 перед началом заводских ходовых испытаний (оценка безотказности);

.3 после окончания заводских и исследовательских ходовых испытаний (оценка назначенного ресурса в первом приближении);

.4 в процессе эксплуатации по мере накопления опыта эксплуатации (уточнение ранее установленных назначенного ресурса и показателей безотказности).

Система управления

4.7.12 Система управления должна обеспечивать возможность поворота лопа-

стей винта в положение, соответствующее нулевой тяге, с любого угла их установки.

4.7.13 Время поворота лопастей воздушного винта при переводе их в положение реверса, значение максимальной отрицательной тяги и допускаемое время непрерывной работы на режиме отрицательной тяги должны быть указаны в технической документации.

4.7.14 Допускаемое различие частот вращения соосных воздушных винтов должно быть обосновано и указано в технической документации.

4.7.15 При переводе лопастей воздушного винта во положение, соответствующее нулевой тяге, расчетные усилия, воздействующие на механизм изменения шага, должны быть не менее чем в 1,5 раза больше максимальных усилий, действующих на механизм изменения шага при нормальной работе воздушного винта в ожидаемых условиях эксплуатации.

4.7.16 Все агрегаты системы управления, имеющие привод от двигателя, должны быть сконструированы таким образом, чтобы сохранялась их работоспособность при частоте вращения, превышающей на 25 % максимальную регулируемую частоту вращения воздушного винта.

Защитные устройства

4.7.17 Механизм изменения шага воздушного винта должен быть оборудован следующими защитными устройствами:

.1 упором промежуточного угла установки лопастей;

.2 устройством фиксации шага лопастей, например, «скользящим упором»;

.3 центробежным затяжелителем шага или центробежным фиксатором шага;

.4 ограничителем отрицательной тяги по сигналу от двигателя.

4.7.18 Защитные устройства воздушного винта не должны допускать превышения допускаемого значения отрицательной тяги.

Противообледенительная система

4.7.19 Противообледенительная система воздушного винта должна предохранять лопасти от нарастания льда, не оказывая неблагоприятного влияния на эксплуатационные характеристики экраноплана.

4.7.20 Конструкция противообледенительной системы воздушного винта должна обеспечивать возможность проверки ее исправности на воде (на земле) и контроля ее работы в полете.

Приводы агрегатов

4.7.21 В случае отказа привода агрегатов управления должна быть исключена возможность отказа воздушного винта с опасными последствиями.

Регулятор

4.7.22 Должны быть предусмотрены меры по предотвращению превышения частоты вращения сверх установленных значений в случае отказа регулятора.

Аппаратура контроля

4.7.23 На агрегатах воздушного винта должны быть установлены датчики, с помощью которых можно осуществить предполетную проверку исправности воздушного винта и его агрегатов.

Испытания

4.7.24 Испытания воздушного винта должны производиться в соответствии с требованиями 4.6.7 – 4.6.10 и, кроме этого, должны быть произведены стендовые испытания в организации-изготовителе винта.

4.8 ВАЛОПРОВОД

4.8.1 В конструкции валопровода допускается использование карданного вала.

4.8.2 Валопровод должен быть защищен кожухом. При необходимости изменения угла установки воздушного винта, приводящего к изменению угла наклона оси валопровода к горизонтали, на концах

кожуха должны быть установлены сферические опоры и обеспечена возможность продольного перемещения кожуха совместно с защищаемым валом в случае деформации пилона насадки.

При большой длине валопровода должны быть предусмотрены промежуточные подшипниковые опоры, установленные под кожухом.

4.8.3 Конструкции валопровода и подшипниковых опор должны предупреждать развитие вибрации при частоте вращения воздушного винта, не превышающей 105 % номинальной.

4.8.4 Должны быть представлены расчеты параметров крутильных колебаний. Результаты расчета должны быть подтверждены торсиографированием валопровода и термометрированием упругих муфт на наиболее характерных режимах работы, в том числе на режимах максимально возможной мощности и максимально возможной частоты вращения.

4.8.5 Должен быть представлен расчет валов валопровода на усталостную прочность, а при проведении испытаний — уточнены амплитуды напряжений и действительный предел выносливости материалов, из которых изготовлены валы.

4.8.6 Стендовые испытания валопровода должны быть выполнены в соответствии с требованиями 4.6.8 и 4.6.9.

4.9 РЕДУКТОР

4.9.1 Материалы и конструкция зубчатых колес и валов редуктора должна удовлетворять требованиям 4.2 – 4.4 ч. II ПСВП.

4.9.2 Редуктор должен пройти обкатку в организации-изготовителе экраноплана в соответствии с программой, согласованной с Речным Регистром.

4.9.3 Редуктор должен быть проверен на правильность функционирования в процессе стендовых испытаний согласно 4.6.8 и 4.6.9.

4.10 МУФТА СЦЕПЛЕНИЯ

4.10.1 Если в конструкции валопровода предусмотрена муфта сцепления, то напряжения в ее элементах в момент включения не должны превышать значений, установленных организацией-изготовителем.

4.10.2 Муфта должна быть проверена на правильность функционирования в процессе стендовых испытаний согласно 4.6.8 и 4.6.9.

4.11 НАСАДКА

4.11.1 При изготовлении насадок допускается применять шумопоглощающие материалы и покрытия.

4.11.2 Прочность насадки, пилона, деталей механизма поворота насадок и узла крепления пилона к оси механизма поворота должна быть подтверждена расчетами и результатами испытаний при статическом приложении нагрузки, воспроизводящей действие на экраноплан различных внешних и инерционных сил.

4.11.3 С целью определения частотных характеристик должны быть произведены испытания насадки с пилоном, совмещенные с испытаниями согласно 3.4.1.

4.11.4 Эксцентриситет оси отверстия ступицы насадки относительно оси внутренней поверхности насадки должен быть не более 0,5 мм, зазор в плоскости вращения винта между внутренней поверхностью насадки и концами лопастей воздушного винта, мм, не должен превышать $(0,003-0,005)D_v \pm 0,5$, где D_v — диаметр винта, мм.

4.12 СИСТЕМЫ

Осушительная система

4.12.1 Осушительная система экраноплана должна предусматривать:

- 1 осушение металлических водонепроницаемых конструкций;
- 2 осушение пневмооболочек.

4.12.2 Осушение металлических конструкций должно производиться ручными и электрическими осушительными насосами в соответствии с требованиями 10.7 ч. II ПСВП. Для малых экранопланов допускается использование только ручных переносных осушительных насосов.

4.12.3 Осушение пневмооболочек — удаление воды из полости между крышкой и камерой — должно производиться ручным или электрическим насосом через штатный патрубок в кормовой или носовой части пневмооболочки.

Система отопления и вентиляции

4.12.4 Вентиляция помещений в процессе движения должна осуществляться путем использования скоростного напора набегающего потока воздуха, на стоянке — с помощью электровентиляторов. Воздухозаборники должны быть сконструированы так, чтобы предотвратить попадание забортной и дождевой воды в отсеки экраноплана.

4.12.5 Допускается применение воздушного отопления с калориферами, использующими теплоту выпускных газов (см. также 4.4.25).

Система пожаротушения

4.12.6 В системе пожаротушения экраноплана должно быть предусмотрено не менее двух равноценных очередей централизованной или автономной подачи огнетушащего вещества в каждый пожароопасный отсек.

4.12.7 Первая очередь подачи огнетушащего вещества в пожароопасные отсеки должна включаться автоматически при срабатывании сигнализации. Включение всех последующих очередей должно осуществляться вручную с рабочих мест членов экипажа. Для первой очереди подачи огнетушащего вещества должна быть пре-

дусмотрена возможность ее включения вручную.

Гидравлические системы приводов

4.12.8 Должны быть предусмотрены меры, исключающие превышение давления в гидравлических системах приводов сверх установленных значений на различных режимах работы, в том числе при переходных процессах, тепловом расширении жидкости, отказе любого из элементов системы, а также в процессе ее проверки.

4.12.9 Гидравлические системы приводов должны удовлетворять требованиям пожарной безопасности и быть взрывозащищенными.

4.12.10 Система должна быть оборудована фильтрами очистки рабочей жидкости.

4.12.11 Если насос гидравлической системы имеет привод от двигателя экраноплана, то любой возможный отказ насоса, включая отказ из-за отсутствия рабочей жидкости, не должен приводить к нарушению работоспособности двигателя.

4.12.12 Должны быть предусмотрены испытания агрегатов, соединительной арматуры и трубопроводов систем на герметичность, прочность и плотность (опрессовка), а также испытания системы в сборе после ее монтажа на экраноплане на плотность.

Система наполнения воздухом пневмооболочек

4.12.13 Изготовление и испытания нагнетателя производятся под техническим наблюдением Речного Регистра. Устанавливаемый на экраноплан нагнетатель должен иметь сертификат Речного Регистра.

4.12.14 Прочность и плотность воздушного ресивера должны быть обеспечены при действии циклических нагрузок, обусловленных изменением избыточного давления от минимального эксплуатационного до испытательного, равного троекратному максимальному эксплуатационному давлению в пневмооболочках.

4.12.15 Ресивер, воздухопроводы и управляющая арматура (запорные клапаны и т. п.) должны быть испытаны на воздухопроницаемость и прочность (опрессованы) испытательным давлением, указанным в 4.2.14.

4.12.16 Показатели долговечности автомата регулирования давления должны быть подтверждены результатами ресурсных испытаний на специальном стенде организации-изготовителя автомата.

4.12.17 Должно быть предусмотрено ручное управление системой наполнения воздухом пневмооболочек.

4.12.18 Правильность функционирования системы наполнения воздухом пневмооболочек должна быть проверена в процессе швартовых испытаний.

5 УСТРОЙСТВА И СНАБЖЕНИЕ

5.1 ЯКОРНОЕ УСТРОЙСТВО

5.1.1 Якорное снабжение (массу якоря и длину каната) следует назначать с использованием табл. 3.2.2-1 ч. III ПСВП в зависимости от характеристики снабжения, вычисленной по формуле

$$N_C = B_{гб} (B_k + H_{гб}),$$

где $B_{гб}$ — габаритная ширина экраноплана, м;

B_k — ширина корпуса, м;

$H_{гб}$ — габаритная высота экраноплана, м.

5.2 ШВАРТОВНОЕ УСТРОЙСТВО

5.2.1 На экраноплане должны быть установлены утки и/или кнехты (в зависимости от размеров). В качестве швартовых кнехтов допускается использовать буксирные кнехты. Кнехты должны быть выдвижными.

5.2.2 Швартовые канаты следует выбирать по характеристике снабжения.

5.2.3 На пилонах скегов должны быть установлены мягкие кранцы.

5.3 БУКСИРНОЕ УСТРОЙСТВО

5.3.1 Буксирное устройство должно состоять из:

- .1 носового буксирного рыма;
- .2 кормового буксирного рыма;
- .3 выдвижных буксирных кнехтов, располагаемых на консолях носового крыла;
- .4 буксирных рымов на носовом пилоне движителей (двигателей).

5.3.2 Характеристики буксирного каната следует выбирать в соответствии с 5.5 ч. III ПСВП.

5.4 СРЕДСТВА И СИСТЕМЫ УПРАВЛЕНИЯ ЭКРАНОПЛАНом

Общие указания

5.4.1 Все средства и системы управления экранопланом должны быть подвергнуты испытаниям:

.1 с целью проверки правильности функционирования при действии нагрузки, составляющей не менее 70 % эксплуатационной;

.2 на прочность при статическом приложении 100 % эксплуатационной нагрузки и зафиксированных (закрепленных) рукоятках (органах) управления в соответствии с программой, согласованной с Речным Регистром;

.3 с целью определения частоты, амплитуд и форм свободных и вынужденных колебаний согласно 3.4.1 – 3.4.3. При проведении испытаний головного экраноплана необходимо получить не только частоты колебаний конструкции, но и собственные частоты колебаний органов управления как с зафиксированными, так и свободными ручками управления.

5.4.2 В случае применения механической (тросиковой) системы дистанционного управления должны быть выполнены следующие требования:

.1 размещение механизмов, тяг, тросиков, цепей и других деталей должно исключать возможность их соприкосновения с другими деталями, трения подвижных деталей системы управления об элементы корпусных конструкций, а также попадания в систему посторонних предметов. Должны быть предусмотрены меры, исключающие возможность рассоединения

элементов проводки механического управления;

.2 тросиковые системы должны быть спроектированы таким образом, чтобы изменение натяжения тросиков во всем рабочем диапазоне их перемещения в ожидаемых условиях эксплуатации не ухудшало характеристик управляемости экраноплана;

.3 ролики и барабаны тросиковой системы должны быть снабжены предохранительными устройствами, предотвращающими сход тросиков;

.4 перемещение органов управления должно быть ограничено упорами, установленными в соответствии с крайними положениями этих органов и выдерживающими эксплуатационные нагрузки.

5.4.3 Допускается дублирование электрической системы дистанционного управления механической системой управления.

5.4.4 При расчете элементов механических систем дистанционного управления на прочность допускаемые напряжения рекомендуется принимать не более 0,6 предела текучести материала рассматриваемых изделий.

Средства поворота воздушных струй движителей и двигателей

5.4.5 Поворотный пилон (с приводом) должен быть подвергнут испытаниям на прочность под действием статической нагрузки в случаях, когда к пилону прикладываются:

.1 вертикальная нагрузка, равная 30 % тяги, передаваемая от решеток (закрылков) или поворотных козырьков, и горизонтальная нагрузка, равная 100 % тяги;

.2 вертикальная нагрузка, равная 50 % тяги, передаваемая от решеток (закрылков) и поворотных козырьков, и горизонтальная нагрузка, складывающаяся из 100 % тяги и силы инерции массы двигателей и пилона при перегрузке $n_x=0,5$;

.3 вертикальная нагрузка, равная силе инерции массы двигателей и пилона при перегрузке $n_y=1,0$.

5.4.6 В процессе испытаний на прочность под действием статической нагрузки должно быть произведено тензометрирование основных силовых связей пилона.

5.4.7 При поддуве струями воздушных винтов поворотные решетки, закрылки, козырьки пилона, системы управления ими должны быть спроектированы с учетом действия вертикальной нагрузки, равной половине тяги двигателей. Действующие напряжения не должны превышать половины предела текучести материала рассматриваемых изделий.

5.4.8 При поддуве струями газотурбинных двигателей поворотные козырьки двигателей и их привод должны быть спроектированы с учетом действия вертикальной нагрузки, равной половине тяги двигателей.

Козырьки должны быть изготовлены из жаропрочных сталей. Их расчет на прочность должен производиться с учетом температурных напряжений и изменения механических свойств материала в зависимости от температуры.

Предкрылки носового крыла с системой управления

5.4.9 Предкрылки и привод управления предкрылками должны быть спроектированы с учетом того, что в эксплуатации на нижнюю поверхность предкрылка будет действовать давление, кПа,

$$p = 3 m_{\max} g / S_{\text{кр}}, \quad (5.4.9)$$

где m_{\max} , g — см. 3.2.5;

$S_{\text{кр}}$ — см. 3.2.7.

5.4.10 Испытания на прочность согласно 5.4.1.2 должны быть произведены в двух положениях предкрылков:

.1 исходном;

.2 при отклонении на максимальный угол.

Закрылки с системой управления

5.4.11 Проектирование закрылков и системы управления должно производиться с учетом действия нагрузки, обоснованной проектантом по результатам анализа работоспособности закрылков экраноплана-прототипа. Допускаемые напряжения в закрылках и деталях системы управления не должны превышать 0,6 предела текучести материала рассматриваемых изделий.

5.4.12 При испытаниях с целью проверки правильности функционирования закрылков и системы управления согласно 5.4.1.1 нагрузка должна быть приложена на длине, равной 50 % хорды закрылка со стороны нижней поверхности.

5.4.13 При испытаниях на прочность закрылков и деталей системы управления согласно 5.4.1.2 статическая нагрузка должна быть приложена к середине хорды крыла в двух случаях нагружения: снизу и сверху.

Щитки-интерцепторы с системой управления

5.4.14 Щитки-интерцепторы и детали системы управления должны выдерживать эксплуатационную нагрузку, создаваемую давлением воздушного потока, рассчитаным с помощью зависимости (5.4.9).

Руль высоты

5.4.15 Эксплуатационная нагрузка на руль высоты, расположенный на горизонтальном оперении, должна определяться по формуле, кН:

$$P_{р.в}^3 = 0,2 P_{г.о}^3, \quad (5.4.19)$$

где $P_{г.о}^3$ — нагрузка на горизонтальное оперение, кН (см. 3.2.15 – 3.2.17).

Воздушный руль направления с системой управления

5.4.16 Нагрузка на руль направления должна быть принята равной, кН,

$$P_{р.н}^3 = 0,4 P_{в.о}^3, \quad (5.4.16)$$

где $P_{в.о}^3$ — нагрузка на вертикальное оперение, кН (см. 3.2.20 – 3.2.24).

5.4.17 Управляемость экраноплана и безотказность системы управления должны быть подтверждены в процессе испытаний головного экраноплана.

5.4.18 Руль направления должен иметь два привода: основной и запасной.

5.4.19 Управление экранопланом должно сохраняться во всех эксплуатационных ситуациях, в том числе и при отказе основного рулевого привода или отключении основного источника энергии.

5.5 СРЕДСТВА ПОЖАРОТУШЕНИЯ

5.5.1 В кабине экипажа и в пассажирских салонах должны быть установлены ручные переносные огнетушители, которые следует размещать в местах, наиболее защищенных от возможных повреждений экраноплана при возникновении пожара и при аварийной посадке. Огнетушители должны быть доступны для осмотра и контроля.

5.5.2 Ручные переносные огнетушители должны быть одобренного Речным Регистром типа.

5.5.3 Конструкция ручных переносных огнетушителей должна удовлетворять следующим требованиям:

.1 вместимость пенных огнетушителей должна быть не менее 0,009 м³;

.2 порошковые огнетушители должны вмещать не менее 4 кг порошка, углекислотные — не менее 3 кг углекислого газа;

.3 в огнетушителях должны быть предохранительные устройства, предупреждающие разрыв корпуса при повышении давления сверх допустимого.

5.5.4 Экранопланы должны быть оборудованы предметами пожарного снабжения согласно применимым требованиям разд. 9 ч. III ПСВП.

5.6 СПАСАТЕЛЬНЫЕ СРЕДСТВА

5.6.1 Спасательными жилетами должно быть обеспечено 100 % людей, находящихся на борту экраноплана.

5.6.2 На экранопланах классов «Л», «Р» и «О» должны быть предусмотрены дополнительные спасательные жилеты, количество которых должно быть равно 2 %, а для экранопланов класса «М» — 5 % пассажироместности.

5.6.3 Должны быть дополнительно предусмотрены детские спасательные жилеты, количество которых должно составлять не менее 10 % пассажироместности.

5.6.4 На экранопланах классов «О» и «М» в кабине экипажа должны быть размещены дополнительные спасательные жилеты для вахтенного персонала в количестве, равном численности персонала одной вахты.

5.6.5 Снабжение экранопланов спасательными кругами должно соответствовать нормам для судов на подводных крыльях, приведенным в 8.3.4 ч. III ПСВП.

5.6.6 Экранопланы классов «О» и «М», должны быть снабжены надувными спасательными плотами по нормам, согласованным с Речным Регистром, в зависимости от пассажироместности экраноплана.

5.7 СИГНАЛЬНЫЕ СРЕДСТВА

5.7.1 На экраноплане должны быть установлены следующие сигнально-отличительные фонари:

- 1 бортовые — на пилонах скегов;
- 2 кормовой — на корпусе;
- 3 якорный — на корпусе (на съемной штанге);
- 4 гакобортный — в кормовой части корпуса;
- 5 стояночные — на правом и левом пилонах скегов;
- 6 желтый проблесковый огонь — на горизонтальном оперении как опознавательный знак экраноплана;
- 7 габаритные — на горизонтальном оперении (по правому и левому бортам).

5.7.2 На пилонах скегов экраноплана должны быть установлены светоимпульсные отмашки, используемые при расхождении экраноплана со встречными судами.

5.8 НАВИГАЦИОННОЕ ОБОРУДОВАНИЕ

5.8.1 На экраноплане должны быть предусмотрены:

- 1 система измерения скорости воздушного потока;
- 2 система курсоуказания;
- 3 средства определения крена и тангажа;
- 4 радиолокационная станция;
- 5 высотомер малых высот;
- 6 прибор для измерения нормальной перегрузки;
- 7 система местоопределения экраноплана;
- 8 часы.

5.8.2 Система измерения скорости воздушного потока должна состоять из приемников давления и указателей скорости воздушного потока.

Приемники давления должны устанавливаться на штангах, размещенных на конструкциях экраноплана в зоне невозмущенного воздушного потока.

Указатели скорости должны быть размещены на приборной панели водителя.

5.8.3 Система курсоуказания должна состоять из основного гироиндукционного компаса и резервного магнитного компаса.

Указатели курса и коррекционный механизм должны быть размещены на приборной панели водителя.

Гироагрегат, соединительная коробка, преобразователь и усилитель должны быть установлены в районе центра масс экраноплана.

Магнитный компас должен быть установлен перед водителем (выше лобового стекла).

Система курсоуказания должна иметь устройство снятия пеленгов или должна быть соединена с навигационной радио-

локационной станцией, обеспечивающей данную функцию.

5.8.4 Средства определения углов крена и тангажа должны включать в себя основной и резервный авиагоризонты.

Должна быть предусмотрена также предупредительная сигнализация о достижении предельно допустимых в эксплуатации углов крена и тангажа.

5.8.5 Антенну радиолокационной станции следует устанавливать под радиопрозрачным обтекателем в носовой части корпуса.

В кабине экипажа на доске приборов должны быть размещены: индикатор обстановки, пульт управления и ручка наложения электронного визира.

Радиолокационная станция должна удовлетворять требованиям 25.2 ч. IV ПСВП.

5.8.6 Вторичный прибор высотомера малых высот (указатель высот) следует размещать в кабине экипажа. Значения измеряемых высот должны составлять от 0 до 3,5 м, погрешность измерения — не более 50 мм.

6 ЭЛЕКТРИЧЕСКОЕ ОБОРУДОВАНИЕ И СРЕДСТВА РАДИОСВЯЗИ

6.1 ЭЛЕКТРИЧЕСКОЕ ОБОРУДОВАНИЕ

6.1.1 Электрическое оборудование должно удовлетворять применимым требованиям разд. 2 – 13, 18 ч. IV ПСВП.

6.1.2 Должны быть предусмотрены разъемы, с помощью которых осуществляется подключение наземных источников электроэнергии к системе электроснабжения экраноплана.

6.1.3 Мощность источников электрической энергии должна быть такова, что в случае отказа одного приводного двигателя генератора экраноплана при их общем числе до трех и в случае отказа двух приводных двигателей генераторов при их общем числе четыре и более должно обеспечиваться питание всех потребителей электроэнергии. Качество вырабатываемой электроэнергии должно соответствовать требуемому для нормальной работы системы электроснабжения.

6.1.4 Должны быть проведены стендовые испытания натурального макета системы электроснабжения головного экраноплана, предусматривающие проверку правильности функционирования электрического оборудования и имитацию отказов.

6.1.5 В процессе исследовательских ходовых испытаний головного экраноплана система электроснабжения должна быть проверена в тех условиях эксплуатации, имитация которых невозможна при проведении стендовых испытаний.

6.1.6 Электропитание нагнетателя системы наполнения пневмооболочек воздухом должно, как правило, осуществляться от генераторов с приводом от главных двигателей, а при неработающих главных двигателях — от аккумуляторов или от генератора с приводом от вспомогательного двигателя.

6.1.7 При использовании корпусных конструкций экраноплана в качестве обратного провода все оборудование должно соединяться с корпусом с помощью гибких металлических перемычек.

6.1.8 На корпусе экраноплана должно быть предусмотрено гнездо для закрепления элемента заземления экраноплана при заправке его топливом.

6.2 СРЕДСТВА РАДИОСВЯЗИ

6.2.1 Средства радиосвязи должны удовлетворять применимым требованиям разд. 19 – 22 ч. IV ПСВП.

6.2.2 Экраноплан должен быть оборудован средствами внутренней и внешней связи.

6.2.3 Внутренняя связь должна осуществляться с помощью переговорных устройств между членами экипажа и громкоговорящего устройства для передачи информации в пассажирские салоны.

6.2.4 Средства внешней связи должны состоять из радиостанций:

.1 КВ диапазона для дальней связи с береговыми радиостанциями портов;

.2 УКВ диапазона для ближней связи с диспетчерами портов, шлюзов и встречными судами.

6.2.5 Антенны радиостанций должны быть размещены на тентовой палубе в районе рубки или на горизонтальном оперении. Оборудование радиостанций должно быть размещено в рубке. Пульты управления радиостанциями должны находиться на рабочем месте водителя.

7 СИГНАЛИЗАЦИЯ

7.1 В кабине экипажа (ходовой рубке) должны быть установлены:

.1 вторичные приборы контроля давления рабочих сред в каждой системе;

.2 сигнализация или средства контроля рабочей жидкости в гидробаке;

.3 сигнализация об отказе каждой системы;

.4 сигнализация о включении аварийных источников электрической энергии или соответствующие средства контроля;

.5 сигнализация о срабатывании огнетушителей каждой очереди системы пожаротушения;

.6 специальное табло, подающее общий сигнал «Пожар», и мнемосхема расположения датчиков в пожароопасных отсеках с приемными устройствами пожарных сигнализаторов в виде световых индикаторов, облегчающих локализацию очагов возникновения пожара.

7.2 Системы пожарной сигнализации должны быть быстродействующими. В по-

жароопасных отсеках должно предусматриваться такое количество пожарных сигнализаторов, которое обеспечивает выдачу сигнала о пожаре не более чем через три секунды с момента возникновения пожара.

Электропроводка пожарной сигнализации, располагаемая в пожароопасных отсеках, должна выполняться из огнестойких проводов или иметь огнестойкую изоляцию.

7.3 Пожарные сигнализаторы и сигнализаторы перегрева не должны быть чувствительны к воздействию масла, топлива, воды и рабочих жидкостей гидросистем. Сигнализаторы, устанавливаемые в пожароопасных отсеках, должны выдерживать воздействие на них пламени с температурой 1110 ± 50 °С в течение не менее 5 мин.

7.4 Световая сигнализация должна сопровождаться звуковым сигналом или речевой информацией.

СИСТЕМЫ КООРДИНАТ

1 К использованию рекомендуются корабельная и авиационные системы координат.

2 Начало координат используемых систем принимается в точке пересечения основной, диаметральной и миделевой плоскостей. Основная плоскость совпадает с основной плоскостью жесткого корпуса экраноплана.

3 В корабельной системе координат ось OX направлена в нос, ось OY — на правый борт, ось OZ — вверх.

4 В авиационных системах координат OX направлена в нос, ось OY — вверх, ось OZ — на правый борт.

5 В расчетах при описании движения экраноплана в режиме плавания рекомендуется использовать корабельную систему координат.

6 В расчетах при описании движения в переходных режимах и движении над экраном рекомендуется использовать авиа-

ционные системы координат: связанную, полусвязанную и скоростную.

В связанной системе: ось OX_1 направлена в нос и лежит в плоскости симметрии экраноплана параллельно основной плоскости; ось OY_1 перпендикулярна оси OX_1 и лежит в той же плоскости; ось OZ_1 направлена по правому крылу, перпендикулярно плоскости OX_1Y_1 .

В полусвязанной системе ось OX направлена в нос вдоль проекции вектора скорости на плоскость симметрии экраноплана. Ось OY перпендикулярна оси OX и лежит в той же плоскости. Ось OZ направлена по правому крылу нормально плоскости OXY .

В скоростной системе ось OX_c направлена по вектору скорости экраноплана, ось OY_c — перпендикулярна оси OX_c и лежит в плоскости симметрии экраноплана. Ось OZ_c направлена в сторону правого крыла нормально плоскости OX_cY_c .

Начало координат систем располагается в центре масс.

ТИПОВОЙ ПЕРЕЧЕНЬ ТЕХНИЧЕСКОЙ ДОКУМЕНТАЦИИ, ПРЕДСТАВЛЯЕМОЙ НА РАССМОТРЕНИЕ РЕЧНОМУ РЕГИСТРУ

1 Общие указания

1.1 Ниже приведены примерные перечни наименований проектной технической документации экраноплана, представляемой на рассмотрение Речному Регистру. Перечни являются типовыми и в зависимости от особенностей конструкции элементов экраноплана могут быть расширены или сокращены по согласованию с Речным Регистром.

На документацию эскизного проекта штампы о согласовании не ставятся. На документацию технического проекта, отмеченную знаком «*», ставятся штампы о согласовании, а остальная документация принимается Речным Регистром к сведению. Согласование всей рабочей документации, оговоренной перечнем, подтверждается постановкой штампа о согласовании.

2 Эскизный проект

2.1 Общая документация:

- .1 ведомость документов эскизного проекта;
- .2 пояснительная записка;
- .3 спецификация;
- .4 общее расположение;
- .5 расчет нагрузки масс;
- .6 исходная аэрогидродинамическая компоновка;
- .7 исходная конструктивно-силовая схема;
- .8 расчет остойчивости и непотопляемости.

2.2 Расчеты, выполненные с целью обоснования исходной аэрогидродинамической компоновки:

- .1 аэрогидродинамический расчет;
- .2 расчет продольной устойчивости и управляемости;
- .3 расчет боковой устойчивости и управляемости;
- .4 расчет маневренных характеристик;
- .5 расчет взлетно-посадочных характеристик;
- .6 расчет устойчивости и управляемости на переходных режимах движения.

2.3 Программы испытаний моделей, предназначенных для изучения и обоснования аэрогидродинамической компоновки:

- .1 аэротрубной модели (с моделируемым поддувом);
- .2 буксируемой модели на буксируемом стенде (с моделируемым поддувом);
- .3 буксируемой модели в бассейне (с моделируемым поддувом);
- .4 буксируемой модели на открытой воде (с моделируемым поддувом).

2.4 Расчеты прочности, выполненные с целью обоснования конструктивно-силовой схемы:

- .1 внешних нагрузок;
- .2 общей прочности;
- .3 местной прочности;
- .4 показателей надежности (ресурса).

2.5 Программы испытаний моделей, предназначенных для обеспечения работки корпусных конструкций:

.1 упругоподобной модели из оргстекла (для поиска рациональной конструктивно-силовой схемы);

.2 упругоподобной буксируемой модели для исследования нагруженности на открытой воде (с моделируемым поддувом);

.3 динамически упругоподобной модели для исследования аэроупругости (с моделируемым поддувом).

2.6 Конструктивная схема воздушно-амортизирующего устройства.

2.7 Общее расположение оборудования энергетической установки и обоснование выбора двигателей.

2.8 Расчет основных параметров и тяговых (поддувных) характеристик воздушно-го винта.

3 Технический проект

3.1 Общепроектные документы:

.1 ведомость документов технического проекта;

.2 пояснительная записка;

.3 спецификация;

.4 общее расположение;

.5 расчет нагрузки масс.

3.2 Аэрогидродинамическая компоновка:

.1 чертеж аэрогидродинамической компоновки;

.2 теоретические чертежи корпуса, крыла, вертикального оперения, горизонтального оперения, пневмооболочек;

.3 расчет начальной остойчивости и посадки;

.4 расчет остойчивости;

.5 расчет надводного борта и валовой вместимости;

.6 расчеты, выполненные с целью обоснования аэрогидродинамической компоновки: аэродинамический; продольной устойчивости и управляемости; боковой устойчивости и управляемости; маневренных характеристик; взлетно-посадочных характеристик; устойчивости и управляемости на переходных режимах движения;

.7 экспертное заключение специализированной организации об аэрогидродинамических свойствах экраноплана.

3.3 Корпусные конструкции:

.1* конструктивный чертеж;

.2* конструктивные чертежи агрегатов: корпуса, крыла, горизонтального оперения, вертикального оперения;

.3* чертежи камер и покрышек пневмооболочек;

.4 отчеты о результатах испытаний моделей, выполненных с целью обоснования корпусных конструкций: упругоподобной модели из оргстекла, упругоподобной буксируемой модели, динамически упругоподобной модели в аэродинамической трубе;

.5 расчеты, выполненные с целью обоснования корпусных конструкций: внешних нагрузок; общей прочности; местной прочности; ресурса, спектра собственных частот и форм колебаний, аэроупругости;

.6 экспертное заключение специализированной организации о прочности и безопасности аэроупругих явлений.

3.4 Энергетическая установка и системы:

.1* чертеж двигательного-двигательного комплекса;

.2* технические требования на применение двигателя;

.3* принципиальные схемы систем, обслуживающих двигатели: топливной; масляной; охлаждения; воздухооборудования; газовойпускной; дистанционного управления и др.;

.4* схема отсеков главных и вспомогательных двигателей (мотогондолы);

.5* чертеж воздушного винта;

.6 расчет характеристик воздушного винта;

.7* технические требования на применение воздушного винта;

.8* принципиальная схема конструкции насадки воздушного винта;

.9 схема валопровода; расчет элементов валопровода на прочность; расчет параметров крутильных колебаний;

- .10° схема системы пожаротушения;
- .11° схема осушительной системы;
- .12° схема системы вентиляции и отопления;
- .13° схема системы гидравлического привода.

3.5 Судовые устройства и снабжения:

- .1° схема якорного устройства и обоснование выбора массы якорей, диаметра и длины канатов;
- .2° схема и расчет швартовного устройства;
- .3° схема и расчет буксирного устройства;
- .4° схема средств управления поворотом воздушных струй двигателей и движителей, предкрылков, закрылков, щитков-интерцепторов, руля высоты, руля направления;
- .5° схема системы наполнения воздухом пневмооболочек;
- .6° обоснование норм пожарного снабжения;
- .7° обоснование выбора и номенклатуры спасательных средств;
- .8° схема расположения сигнальных средств;
- .9° номенклатура навигационного оборудования и ее обоснование;
- .10° обоснование номенклатуры и норм аварийного снабжения.

3.6 Электрооборудование и средства радиосвязи:

- .1° принципиальные схемы распределения электроэнергии от основных и аварийных источников;
- .2° принципиальные схемы распределительных щитов, постов управления;
- .3° принципиальные схемы электроприводов;
- .4° принципиальные схемы первичной сети основного и аварийного освещения;
- .5° принципиальная схема сигнализации, в том числе пожарной;
- .6° таблица режимов нагрузки и расчет необходимой мощности электростанции для обеспечения всех режимов работы экраноплана, а также обоснование выбора числа и мощности генераторов;

- .7° расчет площади сечения кабелей;
- .8° расчет токов короткого замыкания и изменений напряжения;
- .9° расчет грозозащиты;
- .10° структурная схема средств радиосвязи, громкоговорящей связи и трансляции, служебной телефонной связи;
- .11° схема размещения радиооборудования в кабине экипажа (ходовой рубке);
- .12° схемы расположения антенн (допускается указывать на общем виде);
- .13° расчет параметров антенн и дальности радиосвязи.

4 Рабочая документация

4.1 Ведомость рабочей документации.

4.2 Чертежи типовых узлов и панелей корпусных конструкций, подлежащих испытаниям на статическую и усталостную прочность в лабораторных условиях.

4.3 Программа испытаний типовых узлов корпусных конструкций на статическую и усталостную прочность корпусных конструкций в лабораторных условиях.

4.4 Программа статических испытаний корпусных конструкций головного экраноплана.

4.5 Программа статических испытаний корпусных конструкций серийного экраноплана.

4.6 Программа статических испытаний элементов систем управления.

4.7 Программа статических испытаний экраноплана.

4.8 Программа стендовых испытаний пневмокамер и пневмопокрышек в процессе изготовления.

4.9 Отчет о результатах статических и усталостных испытаний типовых узлов корпусных конструкций в лабораторных условиях.

4.10 Отчет о результатах статических испытаний корпусных конструкций головного экраноплана.

4.11 Отчет о результатах статических испытаний корпусных конструкций серийного экраноплана.

4.12 Отчет о результатах статических испытаний элементов систем управления.

4.13 Отчет о результатах частотных испытаний экраноплана.

4.14 Отчет о результатах стендовых испытаний камер и покрышек пневмооболочек в процессе изготовления.

4.15 Отчет о результатах испытаний воздушно-амортизирующего устройства, смонтированного на экраноплане.

4.16 Отчет о результатах испытаний двигателей на стенде организации-изготовителя двигателей.

4.17 Отчет о результатах испытаний воздушных винтов на стенде организации-изготовителя винтов.

4.18 Отчет о результатах испытаний энергетической установки в составе экраноплана в наземных условиях на «стопе».

4.19 Отчет о результатах стендовых испытаний электрического оборудования и средств радиосвязи.

4.20 Отчет о результатах контрольных испытаний аэротрубной модели.

4.21 Отчет о результатах контрольных испытаний буксируемой модели на буксируемом стенде.

4.22 Отчет о результатах контрольных испытаний жесткой буксируемой модели на открытой воде (или в бассейне).

4.23 Отчет о результатах контрольных испытаний упругоподобной буксируемой модели для исследования нагруженности экраноплана на открытой воде (или в бассейне).

4.24 Заключение главного конструктора проекта об аэрогидродинамических свойствах экраноплана.

4.25 Заключение главного конструктора проекта по прочности и аэроупругости экраноплана.

4.26 Программа швартовных испытаний, включающая в себя:

проверку готовности к ходовым испытаниям энергетической установки, систем управления, электрического оборудования, навигационного оборудования, контрольно-измерительной аппаратуры;

определение тяговых и разгрузочных характеристик (на земле, на подвеске, на воде);

тарировку контрольно-записывающей аппаратуры, тензодатчиков, проведение нивелировки и взвешивание экраноплана с определением центра масс.

4.27 Программа заводских ходовых испытаний.

4.28 Программа исследовательских ходовых испытаний головного экраноплана.

4.29 Программа приемоудачных испытаний серийного экраноплана.

4.30 Инструкция по технической эксплуатации экраноплана.

ПРИЛОЖЕНИЕ 3
(рекомендуемое)**ТИПОВАЯ ИНСТРУКЦИЯ ПО ОБЕСПЕЧЕНИЮ БЕЗОПАСНОСТИ
ЭКРАНОПЛАНОВ В ЭКСПЛУАТАЦИИ****1 ОБЩИЕ ПОЛОЖЕНИЯ****1.1 Область распространения**

1.1.1 Настоящая инструкция по обеспечению безопасности экранопланов в эксплуатации (в дальнейшем Инструкция) рекомендуется для исполнения при эксплуатации пассажирских экранопланов, подпадающих под действие настоящих Правил.

1.2 Термины и их определения

1.2.1 В настоящей Инструкции используются термины, которые следует понимать следующим образом.

.1 Место убежища — любая естественная или искусственно защищенная акватория, которая может быть использована для укрытия экраноплана при обстоятельствах, угрожающих его безопасности. В районе этой акватории должны быть предусмотрены средства связи с базовым портом и транспортировки пассажиров или груза.

В качестве места убежища разрешается засчитывать любую береговую полосу по маршруту движения экраноплана, если рельеф местности в случае внезапного ухудшения погоды позволяет выйти экраноплану на сушу и исключить воздействие на него волнения водной поверхности.

.2 Базовый порт — порт, в котором имеются:

доступ к средствам для поиска и спасания терпящих бедствие экранопланов;

служба технического обслуживания экраноплана с надлежащим оборудованием.

.3 Конечный порт — порт, из которого экраноплан начинает или в котором заканчивает рейс. В конечных портах может производиться межрейсовый отстой экраноплана.

.4 Промежуточные порты или портопункты — пункты, которые расположены между конечными портами и в которые экраноплан заходит согласно расписанию при работе на линии.

**2 ОБЕСПЕЧЕНИЕ БЕЗОПАСНОСТИ
В ЭКСПЛУАТАЦИИ**

2.1 Необходимый уровень безопасности экраноплана в эксплуатации может быть обеспечен только при одновременном выполнении требований Правил и мероприятий, осуществляемых судовладельцем в соответствии с настоящей Инструкцией.

Для обеспечения безопасности при эксплуатации экраноплана рекомендуется выполнение следующих мероприятий:

.1 эксплуатировать экраноплан только в тех условиях и районах плавания, которые указаны в Классификационном свидетельстве;

.2 обеспечить регулярность получения прогноза погоды для всего района эксплуатации экраноплана через интервалы времени, достаточные для укрытия аппарата в местах убежища при неблагоприятных для их эксплуатации погодных условиях;

.3 обеспечить надежную радиосвязь, прямую или через промежуточные радиостанции, с каждым экранопланом во время рейса, а также при нахождении его в любом порту по маршруту движения;

.4 иметь в своем распоряжении находящиеся в постоянной готовности средства оказания быстрой помощи терпящим бедствие экранопланам и при необходимости использовать эти средства;

.5 оборудовать базовый порт в районе эксплуатации экраноплана.

При отсутствии в базовом порту доступа к средствам и службам, указанным в 1.2.2 настоящей Инструкции, допускается использование судовладельцем таких средств и служб, принадлежащих другим организациям, находящимся в районе эксплуатации экраноплана. Возможность использования таких средств и служб должна быть оформлена соответствующим образом;

.6 не допускать выхода экраноплана в рейс с неполным экипажем или не прошедшим специальную подготовку для работы на экранопланах этого типа;

.7 организовывать периодические проверки знаний членов экипажа, а также проведение систематических учений в эксплуатационных и аварийных условиях;

.8 организовывать отдых экипажа экраноплана в межрейсовый период;

.9 осуществлять контроль соблюдения графика движения экраноплана, в том числе контролировать время прибытия аппарата в промежуточные и конечные порты;

.10 иметь необходимые средства безопасности (трапы, сходни, спасательные круги, багры и т. п.) на причалах;

.11 установить на экраноплане оборудование, обеспечивающее безопасность движения экраноплана при пониженной видимости, а также принять меры, способствующие безопасной эксплуатации экраноплана, в том числе по оборудованию трасс;

.12 организовывать техническое обслуживание, профилактические осмотры и ремонты экраноплана в соответствии с

имеющимися в наличии инструкциями по техническому обслуживанию, профилактическим осмотрам и ремонтам экраноплана, а также разработать систему контроля выполнения этих инструкций экипажами экранопланов и береговыми службами;

.13 контролировать ведение бортовых журналов, в которых должны фиксироваться все аварийные случаи повреждения двигателей, валопровода, устройств и оборудования, а также все случаи потери устойчивости движения экраноплана; информировать филиал Речного Регистра обо всех повреждениях и отказах, которые могли угрожать безопасности пассажиров, экипажа и экраноплана. В бортовых журналах указываются также даты, объем технического обслуживания и результаты профилактических осмотров, которые производятся судовладельцем согласно п. 12;

.14 организовать регулярные проверки влияния повторно-кратковременной работы приборов и агрегатов, установленных на экраноплана, на работу магнитного компаса и введение соответствующих поправок в таблицы девиации.

2.2 Оперативный контроль за выполнением мероприятий, обеспечивающих безопасность эксплуатации, осуществляет подразделение аппарата управления судовладельца, назначенное для этих целей.

3 ПРАВИЛА ЭКСПЛУАТАЦИИ

3.1 Помимо требований настоящих Правил, при эксплуатации экраноплана необходимо руководствоваться действующими на речном флоте документами: уставами, положениями, руководствами, наставлениями.

4 ПОДТВЕРЖДЕНИЕ О ГОТОВНОСТИ СУДОВЛАДЕЛЬЦА К ЭКСПЛУАТАЦИИ ЭКРАНОПЛАНА

4.1 Порядок выдачи подтверждения

4.1.1 Подтверждение оформляется судовладельцем на один год на определен-

ную транспортную линию или район эксплуатации и представляется Речному Регистру.

4.1.2 Образец подтверждения приведен ниже.

**ПОДТВЕРЖДЕНИЕ О ГОТОВНОСТИ СУДОВЛАДЕЛЬЦА
К ЭКСПЛУАТАЦИИ ЭКРАНОПЛАНА**

(Дата)	(Место)
1. Подтверждение выдано _____	
(Судовладелец)	
в том, что эксплуатация экраноплана _____	
(наименование экраноплана)	
работающего на линии (линиях) _____	
обеспечена выполнением следующего комплекса организационно-технических и режимных мероприятий:	
1.1 Системой контроля эксплуатации экраноплана только в тех условиях, которые указаны в Классификационном свидетельстве.	
1.2 Средствами оказания быстрой помощи терпящим бедствие экранопланам, а именно: _____	
1.3 Наличием базового порта и мест убежища в районе эксплуатации экранопланов, а именно _____	
1.4 Наличием полного состава экипажа, прошедшего специальную подготовку для работы на экраноплане этого типа, а именно: _____	
1.5 Организацией периодических проверок знаний членов экипажа и проведения систематических учений для приобретения ими определенных навыков действий в эксплуатационных и аварийных условиях экраноплана, а именно: _____	
1.6 Организацией труда экипажей экранопланов, при которой исключалась бы чрезмерная их утомляемость, а именно: _____	
1.7 Контролем соблюдения графика движения экранопланов, в том числе времени прибытия аппарата в промежуточные и конечные порты, а именно: _____	
1.8 Средствами безопасности на причалах, а именно: _____	
1.9 Наличием оборудования, обеспечивающего эксплуатацию экраноплана при плохой видимости, а также организацией движения экраноплана в этих условиях, а именно: _____	
1.10 Организацией технического обслуживания, проведения профилактических осмотров и ремонтов экраноплана, а именно: _____	
1.11 Наличием на экраноплане, у членов экипажа, а также у береговых служб инструкций по эксплуатации, техническому обслуживанию, профилактическим осмотрам и ремонту экраноплана и организации системы контроля за выполнением этих инструкций, а именно: _____	

1.12 Наличием на экраноплане бортовых журналов, в которых фиксируются аварии экраноплана, повреждения технических средств, устройств и оборудования, все случаи потери устойчивости движения экраноплана, указываются даты и объем технического обслуживания и ремонтов, результаты профилактических осмотров, а именно: _____

2. Судовладелец обязуется выполнять указанный комплекс мероприятий, обеспечивающих безопасную эксплуатацию экраноплана.

3. Подтверждение сохраняет силу до _____

если его действие не будет приостановлено или оно не будет отменено.

Подпись судовладельца _____

М.П.

5 ТРЕБОВАНИЯ К БАЗОВЫМ СПАСАТЕЛЯМ

5.1 Спасатель (судно, экраноплан, вертолет и т. д.) — средство, специально предназначенное для спасения терпящих бедствие пассажиров, экипажей и экранопланов, имеющееся в распоряжении судовладельца.

5.2 Спасатель должен иметь возможность осуществлять радиосвязь с терпящим бедствие экранопланом.

5.3 На спасателе должны быть предусмотрены помещения для размещения потерпевших и условия для оказания им первой помощи.

5.4 Технические характеристики спасателей и места их базирования должны выбираться с учетом возможности оказания помощи терпящим бедствие экранопланам в течение трех часов.

5.5 Спасатели, которые имеются в распоряжении судовладельца, должны обладать такими мореходными качествами и оборудованием, чтобы помощь могла быть оказана при погодных условиях, худших, чем те, при которых разрешается эксплуатация экраноплана.

6 ТРЕБОВАНИЯ К КВАЛИФИКАЦИИ И СОСТОЯНИЮ ЗДОРОВЬЯ ЧЛЕНОВ ЭКИПАЖА. ПЕРИОДИЧНОСТЬ ПРОВЕРОК ЗНАНИЙ ЧЛЕНОВ ЭКИПАЖА И ИХ ЗДОРОВЬЯ

6.1 Требования к квалификации и состоянию здоровья членов экипажа, а также периодичность их проверки должны соответствовать уставу службы на судах речного флота и положению о проверке знаний плавсостава судов.

6.2 Членам экипажа после проверки знаний и навыков по управлению и обслуживанию определенного типа экранопланов на конкретной линии эксплуатации выдается соответствующее удостоверение.

7 ПЕРЕЧЕНЬ УЧЕНИЙ, ПРОВОДИМЫХ ЭКИПАЖЕМ, И ТРЕБОВАНИЯ К ЭТИМ УЧЕНИЯМ

7.1 На каждом экраноплане должны быть вывешены на видном месте расписания по тревогам, указаны местонахождение и действия каждого члена экипажа.

7.2 Каждый член экипажа экраноплана должен принимать участие в следующих учениях:

- по борьбе с пожаром;
- по борьбе за живучесть (на водной поверхности);
- по использованию спасательных средств;
- по проведению эвакуации пассажиров в аварийных условиях;
- по тревоге «человек за бортом».

Учения должны иметь направленность на освоение каждым членом экипажа предусмотренных действий и отработку взаимодействия между членами экипажа в аварийных ситуациях.

8 ПЕРЕЧЕНЬ ИНСТРУКЦИЙ, КОТОРЫМИ ДОЛЖНЫ СНАБЖАТЬСЯ ЭКРАНОПЛАНЫ И СЛУЖБЫ СУДОВЛАДЕЛЬЦА, И ТРЕБОВАНИЯ К ЭТИМ ИНСТРУКЦИЯМ¹

8.1 Инструкция по эксплуатации экраноплана, которая должна содержать, по крайней мере, следующие сведения:

.1 характеристики (параметры) экраноплана, предопределяющие его эксплуатационные свойства и возможности, в том числе:

допустимые условия загрузки, положение центра масс и рекомендуемые варианты расположения пассажиров и груза;

безопасную максимальную скорость экранного полета над водной и твердой поверхностями, требования о контроле за превышением скорости движения и срабатывании световой и звуковой сигнализации о превышении скорости, в том числе с указанием «снизить скорость»;

параметры наихудших допускаемых и критических проектных условий для соответствующих режимов движения экраноплана (скорость ветра в м/с, высота волны 1 % или 3 %-ной обеспеченности в м, температура наружного воздуха, видимость и другие); рекомендации по управлению

экранопланом при разбеге, в полете и при посадке;

характеристики рельефа местности, по которой может двигаться экраноплан в амфибийном режиме (угол наклона поверхности, размеры препятствий, которые может преодолеть аппарат и т. д.);

максимальная допустимая скорость буксировки экраноплана;

.2 рекомендации по управлению экранопланом в водоизмещающем режиме при движении в наихудших допускаемых и критических проектных условиях (рекомендуемые скорости, углы перекладки органов управления, установление непрерывной связи с базовым портом, выбор ближайшего пункта следования, проверка закрытий, осушительной системы, вызов при необходимости помощи из базового порта и т. д.);

.3 последовательность действий капитана (водителя) и обязанности экипажа при разгоне экраноплана для выхода на режим экранного полета, а также при остановке экраноплана, в том числе при аварийных условиях;

.4 описание поведения экраноплана при переходе в движении от одного типа поверхности к другому (например, от водной к твердой и наоборот), а также рекомендации по управлению экранопланом в этих условиях.

8.2 Инструкция по обслуживанию экраноплана, которая должна содержать, по крайней мере, следующие сведения:

.1 перечень проверок, производимых перед каждым рейсом, а также через определенные промежутки времени с указанием их периодичности;

.2 перечень видов технического обслуживания, их объема и способов проведения;

.3 перечень и периодичность испытаний аварийных систем.

8.3 Инструкция по эксплуатации двигателей, электрического оборудования.

8.4 Инструкция по загрузке экраноплана, которая должна содержать указания о

¹ По мере необходимости проектанту и судовладельцу следует уточнять перечень и содержание инструкций.

виде и количестве груза, его размещении на борту экраноплана.

8.5 Инструкция по пожарной безопасности и тушению пожара, которая должна содержать:

1 перечень мероприятий, направленных на обеспечение пожарной безопасности, в том числе указание, что в случае обнаружения пожара и после ввода в действие противопожарных средств капитан (водитель) обязан сразу сообщить об этом в базовый порт и, если необходимо, приступить к эвакуации пассажиров с помощью спасательных средств;

2 список лиц, ответственных за пожарную безопасность;

3 порядок эвакуации пассажиров с помощью спасательных средств при пожаре с учетом рекомендаций, полученных на основании проведения демонстрационной эвакуации пассажиров на головном экраноплане;

4 действия экипажа по ликвидации пожара.

9 ЭКСПЛУАТАЦИОННАЯ И ТЕХНИЧЕСКАЯ ДОКУМЕНТАЦИЯ

9.1 Отчетная и учетная документация (журналы, формуляры, отчеты или заменяющая их документация) должна содержать данные по эксплуатации экраноплана (корпуса, технических средств, устройств, систем и др.) и его техническому состоянию (виды ремонта, учет и контроль изменений и т. п.), а также по отказам, повреждениям, дефектам и недостаткам.

Номенклатура и форма этой документации должны удовлетворять действующим требованиям.

9.2 Техническая документация:

1 документация по общей части: спецификация;

2 чертежи общего расположения;

3 документация по корпусу: чертежи продольных и поперечных переборок;

4 документация по устройствам, оборудованию и снабжению:

схема расположения отверстий в корпусе с указанием типа закрытий отверстий;

чертеж общего расположения рулевого, якорного, швартовного и буксирного устройств;

4 чертежи расположения сигнальных и спасательных средств;

5 документация по остойчивости:

информация об остойчивости и непотопляемости для капитана (водителя) и инструкция по загрузке, одобренная Регистром;

теоретический чертеж;

гидростатические кривые;

кривые площадей и статических моментов шпангоутов;

эпюра емкостей;

6 документация по электрическому оборудованию и автоматизации:

принципиальные схемы распределительных щитов с указанием подключаемых потребителей и устройств электрической защиты;

принципиальные схемы электроприводов технических средств и устройств ответственного назначения;

чертежи общего расположения электрического оборудования;

чертежи прокладки кабелей с указанием уплотнительных устройств;

перечень контролируемых параметров и системы АПС;

чертежи систем автоматики механизмов ответственного назначения, включая схемы электрического питания.

10 ОСМОТРЫ, ПРОВЕРКИ, ТЕХНИЧЕСКИЕ УХОДЫ

10.1 Поддержание экраноплана и его оборудования в работоспособном состоянии обеспечивается путем проведения осмотров, проверок, технических уходов и других мероприятий. Цель этих мероприятий — обнаружение и своевременное устранение дефектов (трещин, водотечности, накопления пыли, влаги, ухудшения свойств смазки или рабочей жидкости,

износа или выработавших ресурс деталей технических средств, устройств).

10.2 Порядок проведения профилактических мероприятий (периодичность, объем; последовательность операций; действия по проверке, включая проверочный пуск, опробование и т. п.) устанавливает судовладелец в соответствии с инструкциями по эксплуатации, составленными проектантом.

11 ОБЕСПЕЧЕНИЕ ЭКСПЛУАТАЦИИ

11.1 Все порты для приема экранопланов должны быть приспособлены для их швартовки, проведения пассажирских и/или грузовых операций (посадки и высадки пассажиров, погрузки и выгрузки груза) или оборудованы местами выхода на берег и площадками для стоянки.

11.2 Базовый порт должен иметь средства подъема экранопланов, а также оборудование для производства текущего ремонта и технического обслуживания.

11.3 Конечные порты и портопункты должны быть оборудованы согласно 11.1, а их оснащение должно быть рассчитано на отстой экранопланов между рейсами (например, в ночное время). Конечные порты и пункты должны иметь электроснабжение, вахтенное обслуживание, помещения на берегу для отдыха членов экипажа, а также для приготовления и приема пищи.

Должна быть обеспечена возможность проведения повседневных профилактических мероприятий и, если необходимо, пополнение запасов топлива, масла и питьевой воды.

11.4 Промежуточные порты и портопункты должны быть оборудованы в соответствии с 11.1.

11.5 При большой протяженности транспортных линий необходимо наличие промежуточных заправочных пунктов с запасами топлива и масла на их территории (в акватории), а также средствами и оборудованием для технического обслуживания экранопланов.

ТИПОВОЙ ПЕРЕЧЕНЬ ПАРАМЕТРОВ, ИЗМЕРЯЕМЫХ В ПРОЦЕССЕ ИСПЫТАНИЙ ГОЛОВНОГО ЭКРАНОПЛАНА

1 В процессе испытаний головного экраноплана должны быть измерены и зарегистрированы следующие параметры.

.1 скорость движения экраноплана относительно воздуха;

.2 угол тангажа;

.3 угол крена;

.4 угол перекладки щитка-интерцептора;

.5 угол перекладки закрылков;

.6 угол перекладки руля высоты;

.7 угол перекладки поворотного устройства (решетки, закрылка пилона) струй движителей;

.8 угол перекладки руля направления;

.9 положения ручек управления двигателей;

.10 частота вращения коленчатого вала (вала тяговой турбины) каждого двигателя;

.11 угловая скорость по курсу;

.12 угловая скорость по тангажу;

.13 вертикальная перегрузка (в центре масс, в носу, в корме);

.14 продольная перегрузка в центре масс;

.15 давление воздуха в пневмооболочках;

.16 напряжения в основных силовых связях корпусных конструкций;

.17 высота полета экраноплана.

2 Измерительная система должна обеспечивать запись параметров со следующей погрешностью:

.1 скорости движения — 2÷3 %;

.2 углов отклонения органов управления — 0,5 град;

.3 угла крена, тангажа — 0,5 град;

.4 вертикальных перегрузок — 0,1;

.5 продольных перегрузок — 0,01;

.6 частоты вращения коленчатого вала (ротора тяговой турбины) двигателей — 0,5 %;

.7 углов курса, дрейфа — 2 град;

.8 угловых скоростей — 2 град/с.

3 В процессе каждого выхода головного экраноплана для проведения испытаний должна производиться регистрация состояния поверхности воды и атмосферных условий.

В районе испытаний необходимо производить измерения высоты волны непрерывно в начале и в конце испытаний в течение 10 – 15 мин. В случае, если волнение неодинаково по длине испытательного галса, запись волны должна производиться посередине галса.

Если испытания проводятся на нестационарном временном интервале развития волнения (в период развития или затухания волнений), измерения высоты волны необходимо повторять через короткие интервалы времени.

Регистрация скорости и направления ветра должна производиться синхронно с записью волны. Измерения параметров ветра следует производить на высоте 2÷2,5 м над поверхностью воды.