

ТИПОВОЙ ПРОЕКТ
903-1-270. 89

КОТЕЛЬНАЯ
с 4 котлами
Е-10-1,4Р

ЗОЛОШЛАКОУДАЛЕНИЕ МЕХАНИЧЕСКОЕ
ТОПЛИВО-КАМЕННЫЕ И БУРЫЕ УГЛИ
СИСТЕМА ТЕПЛОСНАБЖЕНИЯ ЗАКРЫТАЯ

А ЛЬБОМ 10
ЧАСТЬ I

ТИПОВОЙ ПРОЕКТ

903-1-270.89

КОТЕЛЬНАЯ С 4 КОТЛАМИ Е-10-1.4Р. ЗОЛОШЛАКОУДАЛЕНИЕ МЕХАНИЧЕСКОЕ.
ТСПЛИВО - КАМЕННЫЕ И БУРЫЕ УГЛИ. СИСТЕМА ТЕПЛОСНАБЖЕНИЯ ЗАКРЫТАЯ.

АЛЬБОМ 10 Ч.1 ПЕРЕЧЕНЬ АЛЬБОМОВ

АЛЬБОМ 1	ПОЯСНИТЕЛЬНАЯ ЗАПУСКА	АЛЬБОМ 10 Ч.1-7	БЛОКИ ТЕПЛОМЕХАНИЧЕСКОГО ОБОРУДОВАНИЯ
АЛЬБОМ 2 Ч.1	ТМ РЕШЕНИЯ ТЕПЛОМЕХАНИЧЕСКИЕ РАСПОЛОЖЕНИЕ ОБОРУДОВАНИЯ	АЛЬБОМ 11	КОНВЕЙЕР ЛЕНТОЧНЫЙ
ТМ1	РЕШЕНИЯ ТЕПЛОМЕХАНИЧЕСКИЕ КОТЛАГРЕГАТЫ	АЛЬБОМ 12	ГАЗОПРОВОДЫ КОТЛАГРЕГАТА
ТП	ТОПЛИВОПОДАЧА	АЛЬБОМ 13	ВОЗДУХОВОДЫ КОТЛАГРЕГАТА
ЗШ	ЗОЛОШЛАКОУДАЛЕНИЕ	АЛЬБОМ 14 Ч.1,2	МОНТАЖНЫЕ ИЗДЕЛИЯ
ГСВ	ГАЗОСНАБЖЕНИЕ, ВНУТРЕННИЕ УСТРОЙСТВА	АЛЬБОМ 15	ЩИТЫ УПРАВЛЕНИЯ
АЛЬБОМ 2 Ч.2	РЕШЕНИЯ ТЕПЛОМЕХАНИЧЕСКИЕ	АЛЬБОМ 16	НИЗКОВОЛЬТНЫЕ КОМПЛЕКТНЫЕ УСТРОЙСТВА
ТМ2	ДЕАЭРАЦИОННО-ПУТАТЕЛЬНАЯ УСТАНОВКА	АЛЬБОМ 17 Ч.1,2	СПЕЦИФИКАЦИЯ ОБОРУДОВАНИЯ
ОБЩЕКОТЕЛЬНЫЕ ТРУБОПРОВОДЫ		АЛЬБОМ 18	СПЕЦИФИКАЦИЯ ОБОРУДОВАНИЯ
ТМ3	ВОДОПОДОГРЕВАТЕЛЬНАЯ УСТАНОВКА	АЛЬБОМ 19	ОПРОСНЫЕ ЛИСТЫ
ТМ4	УСТАНОВКА ГОРЯЧЕГО ВОДОСНАБЖЕНИЯ	АЛЬБОМ 20	ВЕДОМОСТИ ПОТРЕБНОСТИ В МАТЕРИАЛАХ
ТМ5	ВОДОПОДГОТОВИТЕЛЬНАЯ УСТАНОВКА	АЛЬБОМ 21 Ч.1,2	СМЕТЫ НА ТЕПЛОМЕХАНИЧЕСКОЕ ОБОРУДОВАНИЕ
АЛЬБОМ 3	А АВТОМАТИЗАЦИЯ	АЛЬБОМ 22	СМЕТЫ НА РАБОТЫ ПО АВТОМАТИЗАЦИИ, СВЯЗИ И СИГНАЛИЗАЦИИ
АЛЬБОМ 4 Ч.1	ЭМ ЭЛЕКТРООБОРУДОВАНИЕ СИЛОВОЕ	АЛЬБОМ 23	СМЕТЫ НА ЭЛЕКТРООБОРУДОВАНИЕ И ЭЛЕКТРОМОНТАЖНЫЕ РАБОТЫ
ЭО	ЭЛЕКТРООСВЕЩЕНИЕ ВНУТРЕННЕЕ	АЛЬБОМ 24 Ч.1,2	СМЕТЫ НА СТРОИТЕЛЬНЫЕ РАБОТЫ
СС	СВЯЗЬ И СИГНАЛИЗАЦИЯ	АЛЬБОМ 25	СМЕТЫ НА САНИТАРНО-ТЕХНИЧЕСКИЕ РАБОТЫ
АЛЬБОМ 4 Ч.2	ЭМ ЭЛЕКТРООБОРУДОВАНИЕ СИЛОВОЕ	АЛЬБОМ 26	ТЕХНИКО-ЭКОНОМИЧЕСКИЕ ПОКАЗАТЕЛИ ОБЪЕКТНЫХ СМЕТЫ.
УПРАВЛЕНИЕ ЭЛЕКТРОПРОВОДАМИ			
АЛЬБОМ 5	АР РЕШЕНИЯ АРХИТЕКТУРНЫЕ		
АЗ	ЗАЩИТА АНТИКОРРОЗИОННАЯ КОНСТРУКЦИЙ		
ГП	ГЕНЕРАЛЬНЫЙ ПЛАН		
ОС	ОРГАНИЗАЦИЯ СТРОИТЕЛЬСТВА		
АЛЬБОМ 6 Ч.1,2	КЖ КОНСТРУКЦИИ ЖЕЛЕЗОБЕТОННЫЕ		
АЛЬБОМ 7	КМ КОНСТРУКЦИИ МЕТАЛЛИЧЕСКИЕ		
АЛЬБОМ 8 Ч.1,2	КЖИ СТРОИТЕЛЬНЫЕ ИЗДЕЛИЯ		
АЛЬБОМ 9	ОВ ОТОПЛЕНИЕ И ВЕНТИЛЯЦИЯ		
ВК	ВОДОПРОВОД И КАНАЛИЗАЦИЯ ВНУТРЕННИЕ		

ПРИМЕНЯЕМЫЕ МАТЕРИАЛЫ

ТИПОВОЙ ПРОЕКТ 709-9-101.89	СКЛАД МОКРОГО ХРАНЕНИЯ ХЛОРИСТОГО НАТРИЯ ЕМКОСТЬЮ 40М ³
ТИПОВОЙ ПРОЕКТ 903-9-29.89	БЛОК КОТЕЛЬНО-ВОСПОМОГАТЕЛЬНЫХ ПОМЕЩЕНИЙ
ТИПОВОЙ ПРОЕКТ 709-9-100.89	СКЛАД УГЛЯ С ЖЕЛЕЗНОДОРОЖНОЙ ЭСТАКАДОЙ
ТИПОВОЙ ПРОЕКТ 907-2-108	ТРУБА ДЫМОВАЯ КИРПИЧНАЯ Н=45М., Д _в =2,1М С НАДЗЕМНЫМ ПРИМЫКАНИЕМ ГАЗОХОДОВ ДЛЯ КОТЕЛЬНЫХ УСТАНОВОК
ТИПОВОЙ ПРОЕКТ 907-02-222	СВЕТОВЫЕ ОГРАЖДЕНИЯ ВЫСОТНЫХ ДЫМОВЫХ ТРУБ

РАЗРАБОТАН СЕРИЯ 3.407-108 В.1,2,3
ИНСТИТУТОМ ХАРЬКОВСКИЙ САНТЕХПРОЕКТ
ГЛАВНЫЙ ИНЖЕНЕР ИНСТИТУТА
В.А. СЛЮСАРЕВ
ГЛАВНЫЙ ИНЖЕНЕР ПРОЕКТА
А.И. ЛЕВОНТИН

МОЛНИЕ ПРИЕМНИК „УНИФИЦИРОВАННЫЕ
ПРОЖЕКТОРНЫЕ МЯЧТЫ И ОТДЕЛЬНО СТОЯЩИЕ МОЛНИЕОТВОДЫ.“
УТВЕРЖДЕН
И ВВЕДЕН В ДЕЙСТВИЕ
ГП КНИИ „САНТЕХПРОЕКТ“
ПРОТОКОЛ ОТ 12.07.1989г. №10

Содержание альбома №10

Альбом 10 часть 1

Обозначение	Наименование	Стр.	Обозначение	Наименование	Стр.
	Часть 1				
	Содержание альбома №10	2÷11	Б10А 430.030	Блок №2.	41
	Общие данные	12÷13	Б10А 430.030СБ	Блок №2. Сборочный чертеж	
Б10А 428.000	Блок эжекторов вакуумного деаэратора	14	Б10А 430.040	Блок №3	42
Б10А 428.000ВП	ведомость покупных изделий		Б10А 430.040СБ	Блок №3. Сборочный чертеж	
Б10А 428.000СБ	Блок эжекторов вакуумного деаэратора. Сборочный чертеж	15÷16	Б10А 430.050	Блок №4	
Б10А 428.010СБ	Блок №1. Сборочный чертеж		Б10А 430.050СБ	Блок №4. Сборочный чертеж	
Б10А 428.004	Патрубок	17	Б10А 430.003	Патрубок	43
Б10А 428.005	Патрубок		Б10А 430.004	Патрубок	
Б10А 428.010	Блок №1		Б10А 430.060	Трубопровод исходной магнитной воды	
Б10А 428.020СБ	Блок №2. Сборочный чертеж		Б10А 430.070	Блок №5	
Б10А 428.030СБ	Блок №3. Сборочный чертеж	18	Б10А 430.080	Трубопровод перегретой воды	
Б10А 428.020	Блок №2		Б10А 430.070СБ	Блок №5. Сборочный чертеж	44
Б10А 428.030	Блок №3		Б10А 430.060СБ	Трубопровод исходной магнитной воды. Сборочный чертеж	
Б10А 428.040СБ	Рама. Сборочный чертеж		Б10А 430.090	Блок №8	
Б10А 428.040	Рама	19	Б10А 430.090СБ	Блок №8. Сборочный чертеж	45
Б10А 428.001	Прокладка		Б10А 430.080СБ	Трубопровод перегретой воды. Сборочный чертеж	
Б10А 429.000	Блок подготовки перегретой воды	20	Б10А 430.100СБ	Рама. Сборочный чертеж	46
Б10А 428.003	Переход		Б10А 430.100	Рама	
Б10А 429.000СБ	Блок подготовки перегретой воды. Сборочный чертеж	21÷23	Б10А 430.110СБ	Установка термодатчика регулятора РТ-ДО-40. Сборочный чертеж	47
Б10А 429.000 ВС	ведомость спецификации	24	Б10А 430.110	Установка термодатчика регулятора РТ-ДО-40	
Б10А 429.000ВП	ведомость покупных изделий		Б10А 430.018	Патрубок	
Б10А 429.010	Трубопровод пара		Б10А 430.017	Фланец	48
Б10А 429.010СБ	Трубопровод пара. Сборочный чертеж.	25	Б10А 431.000	Блок нитратирования хлоработанной воды.	
Б10А 429.020	Блок №1		Б10А 431.000СБ	Блок нитратирования хлоработанной воды. Сборочный чертеж	49÷51
Б10А 429.020СБ	Блок №1. Сборочный чертеж		Б10А 431.200	Рама	
Б10А 429.030СБ	Блок №2. Сборочный чертеж	26	Б10А 431.000ВП	ведомость покупных изделий	52
Б10А 429.005	Патрубок		Б10А 431.000ВС	ведомость спецификации	53
Б10А 429.006	Патрубок		Б10А 431.190СБ	Рама. Сборочный чертеж	
Б10А 429.040СБ	Блок №3. Сборочный чертеж		Б10А 431.010	Оборудование бака	54
Б10А 429.030	Блок №2	27	Б10А 431.020	Оборудование бака	
Б10А 429.040	Блок №3		Б10А 431.010СБ	Оборудование бака. Сборочный чертеж	55
Б10А 429.050	Трубопровод исходной магнитной воды		Б10А 431.020СБ	Оборудование бака. Сборочный чертеж	56
Б10А 429.060	Блок №4		Б10А 431.008	Отвод	
Б10А 429.070	Блок №5	28	Б10А 431.015	Отвод	57
Б10А 429.050СБ	Трубопровод исходной магнитной воды. Сборочный чертеж		Б10А 431.030	Трубопровод №-катионирования	
Б10А 429.060СБ	Блок №4. Сборочный чертеж		Б10А 431.040	Блок №1	
Б10А 429.070СБ	Блок №5. Сборочный чертеж	29	Б10А 431.040СБ	Блок №1. Сборочный чертеж	58
Б10А 429.008	Патрубок		Б10А 431.050СБ	Блок №2. Сборочный чертеж	
Б10А 429.080	Трубопровод перегретой воды		Б10А 431.030СБ	Трубопровод №-катионирования. Сборочный чертеж	
Б10А 429.090	Блок №6		Б10А 431.060СБ	Трубопровод. Сборочный чертеж	59
Б10А 429.100	Блок №7	30	Б10А 431.050	Блок №2	
Б10А 429.080СБ	Трубопровод перегретой воды. Сборочный чертеж		Б10А 431.060	Трубопровод	60
Б10А 429.100СБ	Блок №7. Сборочный чертеж		Б10А 431.070	Блок №3	
Б10А 429.110СБ	Блок №8. Сборочный чертеж	31	Б10А 431.080	Блок №4	
Б10А 429.090СБ	Блок №6. Сборочный чертеж		Б10А 431.070СБ	Блок №3. Сборочный чертеж	
Б10А 429.001	Прокладка		Б10А 431.080СБ	Блок №4. Сборочный чертеж	61
Б10А 429.003	Переход	32	Б10А 431.090СБ	Блок №5. Сборочный чертеж	
Б10А 429.110	Блок №8		Б10А 431.090	Блок №5	
Б10А 429.130	Установка термодатчика регулятора РТ-ДО-50		Б10А 431.100	Блок №6	62
Б10А 429.120СБ	Рама. Сборочный чертеж	33	Б10А 431.100СБ	Блок №6. Сборочный чертеж	
Б10А 429.018	Косынка		Б10А 431.110	Трубопровод	
Б10А 429.130СБ	Установка термодатчика регулятора РТ-ДО-50. Сборочный чертеж	34	Б10А 431.120	Блок №7	63
Б10А 429.120	Рама		Б10А 431.110СБ	Трубопровод. Сборочный чертеж	
Б10А 430.000	Блок подогревателей горячего водоснабжения.	35	Б10А 431.120СБ	Блок №7. Сборочный чертеж	
Б10А 430.010	Трубопровод пара		Б10А 431.130СБ	Блок №8. Сборочный чертеж	64
Б10А 430.000СБ	Блок подогревателей горячего водоснабжения. Сборочный чертеж	36÷38	Б10А 431.130	Блок №8	
Б10А 430.000ВС	ведомость спецификации	39	Б10А 431.140	Блок №9	
Б10А 430.000ВП	ведомость покупных изделий		Б10А 431.150	Трубопровод дренажа	
Б10А 429.025	Патрубок	40	Б10А 431.140СБ	Блок №9. Сборочный чертеж	65
Б10А 429.026	Фланец		Б10А 431.150СБ	Трубопровод дренажа. Сборочный чертеж	
Б10А 430.010СБ	Трубопровод пара. Сборочный чертеж		Б10А 431.160	Блок №10	66
Б10А 430.020СБ	Блок №1. Сборочный чертеж	41	Б10А 431.160СБ	Блок №10. Сборочный чертеж	
Б10А 430.020	Блок №1		Б10А 431.053	Патрубок	67
			Б10А 431.054	Патрубок	

Обозначение	Наименование	Стр.
Б10А 431.055	Патрубок	67
Б10А 431.056	Воронка	
Б10А 431.170СБ	Блок №1. Сборочный чертеж	68
Б10А 431.058	Патрубок	
Б10А 431.019	Фланец	
Б10А 431.170	Блок №11	
Б10А 431.180	Статив	69
Б10А 431.190	Рама	
Б10А 431.180СБ	Статив. Сборочный чертеж	70
Б10А 431.200СБ	Рама. Сборочный чертеж	71
Б10А 431.200	Рама	
Часть 2		
Б10А 448.000	Блок сетевых насосов (поз. III-К19)	72
Б10А 448.010	Трубопровод обратной сетевой воды от насосов	
Б10А 448.001	Прокладка	73
Б10А 448.000ВС	ведомость спецификаций	
Б10А 448.000ВП	ведомость покупных изделий	
Б10А 448.000СБ	Блок сетевых насосов (поз. III-К19). Сборочный чертеж	
Б10А 448.010СБ	Трубопровод обратной сетевой воды от насосов. Сборочный чертеж	74-75
Б10А 448.020СБ	Блок №1. Сборочный чертеж	76
Б10А 448.020	Блок №1	
Б10А 448.030	Блок №2	77
Б10А 448.040	Блок №3	
Б10А 448.050	Трубопровод обратной сетевой воды к насосам	
Б10А 448.030СБ	Блок №2. Сборочный чертеж	
Б10А 448.040СБ	Блок №3. Сборочный чертеж	78
Б10А 448.003	Патрубок	
Б10А 448.004	Патрубок	79
Б10А 448.060	Блок №4	
Б10А 448.070	Блок №5	
Б10А 448.080	Рама	
Б10А 448.060СБ	Блок №4. Сборочный чертеж	80
Б10А 448.070СБ	Блок №5. Сборочный чертеж	
Б10А 448.050СБ	Трубопровод обратной сетевой воды к насосам. Сборочный чертеж	
Б10А 448.080СБ	Рама. Сборочный чертеж	
Б10А 448.090	Опора под отвод	82
Б10А 448.090СБ	Опора под отвод. Сборочный чертеж	
Б10А 448.018	Косынка	83
Б10А 448.026	Патрубок	
Б10А 449.000	Блок редукционной установки (поз. II-К15)	
Б10А 449.002	Прокладка	
Б10А 449.000ВС	ведомость спецификаций	84
Б10А 449.000ВП	ведомость покупных изделий	85-86
Б10А 449.000СБ	Блок редукционной установки (поз. II-К15). Сборочный чертеж	
Б10А 449.010	Коллектор	87
Б10А 449.020	Отвод в сборе.	
Б10А 449.030	Патрубок в сборе	
Б10А 449.040	Установка привода МЭО100/25-0.25Р к клапану БС-В-3	
Б10А 449.010СБ	Коллектор. Сборочный чертеж	88
Б10А 449.020СБ	Отвод в сборе. Сборочный чертеж	
Б10А 449.030СБ	Патрубок в сборе. Сборочный чертеж	
Б10А 448.019	Косынка	
Б10А 449.040СБ	Установка привода МЭО100/25-0.25Р к клапану БС-В-3. Сборочный чертеж	89
Б10А 449.050	Тяга	90
Б10А 449.060	Штанга	
Б10А 449.070	Вилка	
Б10А 449.080	Стяжка	
Б10А 449.050СБ	Тяга. Сборочный чертеж	91
Б10А 449.060СБ	Штанга. Сборочный чертеж	
Б10А 449.070СБ	Вилка. Сборочный чертеж	92
Б10А 449.021	Ушко	
Б10А 449.022	Втулка	

Обозначение	Наименование	Стр.
Б10А 449.005	Патрубок	92
Б10А 449.080СБ	Стяжка. Сборочный чертеж	93
Б10А 449.024	Шпилька	
Б10А 449.013	Гайка левая	94
Б10А 449.015	Палец	
Б10А 449.014	Палец	
Б10А 449.016	Ушко	
Б10А 449.017	Рычаг	95
Б10А 449.018	Втулка	
Б10А 449.090	Рама	96
Б10А 449.090СБ	Рама. Сборочный чертеж	
Б10А 449.006	Патрубок	97
Б10А 449.100	Опора под отвод	
Б10А 449.100СБ	Опора под отвод. Сборочный чертеж	98
Б10А 449.003	Воронка	
Б10А 449.029	Стойка	99
Б10А 449.110	Рама	
Б10А 449.110СБ	Рама. Сборочный чертеж	100-102
Б10А 450.000	Блок подогревателей сетевой воды (поз. III-К18)	
Б10А 449.037	Балка	103
Б10А 450.000ВС	ведомость спецификаций	
Б10А 450.000ВП	ведомость покупных изделий	
Б10А 450.000СБ	Блок подогревателей сетевой воды (поз. III-К18). Сборочный чертеж	
Б10А 450.010	Трубопровод пара	104
Б10А 450.020	Блок №1	
Б10А 450.030	Блок №2	105
Б10А 450.040	Блок №3	
Б10А 450.010СБ	Трубопровод пара. Сборочный чертеж	106
Б10А 450.020СБ	Блок №1. Сборочный чертеж	
Б10А 450.030СБ	Блок №2. Сборочный чертеж	107
Б10А 450.050	Трубопровод прямой сетевой воды	
Б10А 450.060	Блок №4	108
Б10А 450.070	Блок №5	
Б10А 450.080	Трубопровод обратной сетевой воды	109
Б10А 450.040СБ	Блок №3. Сборочный чертеж	
Б10А 450.050СБ	Трубопровод прямой сетевой воды. Сборочный чертеж	
Б10А 450.060СБ	Блок №4. Сборочный чертеж	110
Б10А 450.080СБ	Трубопровод обратной сетевой воды. Сборочный чертеж	
Б10А 450.100СБ	Блок №7. Сборочный чертеж	111
Б10А 450.110СБ	Трубопровод пара. Сборочный чертеж	
Б10А 450.090	Блок №6	112
Б10А 450.100	Блок №7	
Б10А 450.110	Трубопровод пара	113
Б10А 450.120	Трубопровод	
Б10А 450.003	Патрубок	114
Б10А 450.004	Патрубок	
Б10А 450.070СБ	Блок №5. Сборочный чертеж	115
Б10А 450.090СБ	Блок №6. Сборочный чертеж	
Б10А 450.120СБ	Трубопровод. Сборочный чертеж	116
Б10А 450.130СБ	Трубопровод. Сборочный чертеж	
Б10А 450.130	Трубопровод	117
Б10А 450.140	Трубопровод конденсата. Сборочный чертеж	
Б10А 450.140СБ	Трубопровод конденсата. Сборочный чертеж	118
Б10А 450.150	Блок №8	
Б10А 450.160	Блок №9	119
Б10А 450.170	Блок №10	
Б10А 450.180	Блок №11	120
Б10А 450.150СБ	Блок №8. Сборочный чертеж	
Б10А 450.160СБ	Блок №9. Сборочный чертеж	121
Б10А 450.170СБ	Блок №10. Сборочный чертеж	
Б10А 450.180СБ	Блок №11. Сборочный чертеж	122
Б10А 450.190	Блок №12	
Б10А 450.200	Блок №13	123
Б10А 450.220	Блок №15	
Б10А 450.200СБ	Блок №13. Сборочный чертеж	124
Б10А 450.210СБ	Блок №14. Сборочный чертеж	

Листом 10 часть 1

Обозначение	Наименование	Стр.
Б10А 450. 210	Блок №14	116
Б10А 450. 032	Патрубок	
Б10А 450. 033	Фланец	
Б10А 450. 190СБ	Блок №12. Сборочный чертеж	117
Б10А 450. 027	Патрубок	
Б10А 450. 028	Патрубок	
Б10А 450. 220СБ	Блок №15. Сборочный чертеж	118
Б10А 450. 230	Рама	119+120
Б10А 450. 230СБ	Рама. Сборочный чертеж	120
Б10А 450. 038	Косынка	
Б10А 450. 054	Косынка	121
Б10А 450. 035	Патрубок	
Б10А 450. 055	Редра	
Б10А 450. 059	Упор	122
Б10А 450. 068	Упор	
Б10А 450. 240	Опора под отвод	
Б10А 450. 240СБ	Опора под отвод. Сборочный чертеж	123
Б10А 450. 001	Прокладка	
Б10А 450. 072	Патрубок	
Б10А 451. 000	Блок подпиточной воды (поз. III-К21)	124+125
Б10А 451. 001	Прокладка	
Б10А 451. 000СБ	Блок подпиточной воды (поз. III-К21) Сборочный чертеж	
Б10А 451. 000ВП	Ведомость покупных изделий	126
Б10А 451. 010	Рама	127
Б10А 451. 010СБ	Рама. Сборочный чертеж	
Б10А 367. 000	Блок сепаратора непрерывной продувки.	
Б10А 367. 010	Трубопровод	
Б10А 367. 010СБ	Трубопровод. Сборочный чертеж	
Б10А 367. 000СБ	Блок сепаратора непрерывной продувки. Сборочный чертеж	129+130
Б10А 367. 000 ВС	Ведомость спецификаций	131
Б10А 367. 000ВП	Ведомость покупных изделий	
Б10А 367. 020	Коллектор	
Б10А 367. 020СБ	Коллектор. Сборочный чертеж	132
Б10А 367. 007	Патрубок	
Б10А 367. 008	Патрубок	
Б10А 367. 030	Трубопровод	133
Б10А 367. 040	Блок №1	
Б10А 367. 030СБ	Трубопровод. Сборочный чертеж	
Б10А 367. 040СБ	Блок №1. Сборочный чертеж	134
Б10А 367. 011	Патрубок	
Б10А 367. 012	Патрубок	
Б10А 367. 050	Блок №2	135
Б10А 367. 050СБ	Блок №2. Сборочный чертеж	
Б10А 367. 001	Прокладка	
Б10А 367. 060	Трубопровод	136
Б10А 367. 060СБ	Трубопровод. Сборочный чертеж	
Б10А 367. 070	Блок №3	
Б10А 367. 070СБ	Блок №3. Сборочный чертеж	137
Б10А 367. 080	Блок №4	
Б10А 367. 080СБ	Блок №4. Сборочный чертеж	
Б10А 367. 090	Трубопровод	138
Б10А 367. 090СБ	Трубопровод. Сборочный чертеж	
Б10А 367. 100	Рама	
Б10А 367. 110	Стойка	139
Б10А 367. 023	Кронштейн	
Б10А 367. 025	Стяжка	
Б10А 367. 100СБ	Рама. Сборочный чертеж	140
Б10А 367. 110СБ	Стойка. Сборочный чертеж	
Б10А 367. 027	Подушка	
Б10А 367. 031	Косынка	141
Б10А 367. 120	Опора	
Б10А 367. 120СБ	Опора. Сборочный чертеж	
Б10А 367. 033	Стойка	142
Б10А 372. 000	Блок холодильника отбора проб.	
Б10А 372. 000СБ	Блок холодильника отбора проб. Сборочный чертеж	
Б10А 372. 001	Косынка	

Обозначение	Наименование	Стр.
Б10А 372. 010	Рама	143
Б10А 372. 010СБ	Рама. Сборочный чертеж	
Б10А 372. 005	Стяжка	
Б10А 372. 020	Трубопровод слива	144
Б10А 372. 020СБ	Трубопровод слива. Сборочный чертеж	
Б10А 372. 009	Боковина	
Б10А 372. 011	Лоток	145
Б10А 372. 012	Воранка	
Б10А 372. 013	Патрубок	
Б10А 372. 014	Патрубок	146
Б10А 372. 002	Хомут	
Б10А 372. 003	Ушко	
Б10А 451. 004	Косынка	147
Часть 3		
Б10А 443. 000	Блок антирелаксационный	
Б10А 443. 010	Трубопровод	148+149
Б10А 443. 020	Блок №1	
Б10А 443. 000СБ	Блок антирелаксационный. Сборочный чертеж	
Б10А 443. 000 ВС	Ведомость спецификаций	150
Б10А 443. 000ВП	Ведомость покупных изделий	
Б10А 443. 010СБ	Трубопровод. Сборочный чертеж	
Б10А 443. 020СБ	Блок №1. Сборочный чертеж	151
Б10А 443. 005	Патрубок	
Б10А 443. 006	Патрубок	
Б10А 443. 030СБ	Блок №2. Сборочные единицы	152
Б10А 443. 030	Блок №2	
Б10А 443. 040	Блок №3	
Б10А 443. 050	Блок №4	153
Б10А 443. 060	Трубопровод	
Б10А 443. 008	Коллектор	
Б10А 443. 050СБ	Блок №4. Сборочный чертеж	154
Б10А 443. 040СБ	Блок №3. Сборочный чертеж	
Б10А 443. 060СБ	Трубопровод. Сборочный чертеж	
Б10А 443. 070	Блок №5	155
Б10А 443. 080	Блок №6	
Б10А 443. 090	Блок №7	
Б10А 443. 100	Рама	156
Б10А 443. 014	Коллектор	
Б10А 443. 011	Патрубок	
Б10А 443. 070СБ	Блок №5. Сборочный чертеж	157
Б10А 443. 080СБ	Блок №6. Сборочный чертеж	
Б10А 443. 090СБ	Блок №7. Сборочный чертеж	
Б10А 443. 001	Прокладка	158
Б10А 443. 002	Стойка	
Б10А 443. 100СБ	Рама. Сборочный чертеж	
Б10А 444. 000	Блок насосов горячего водоснабжения	159
Б10А 444. 000СБ	Блок насосов горячего водоснабжения. Сборочный чертеж	
Б10А 444. 000 ВС	Ведомость спецификаций	
Б10А 444. 000ВП	Ведомость покупных изделий	160+161
Б10А 444. 010	Трубопровод	
Б10А 444. 020	Блок №1	
Б10А 444. 030	Блок №2	162
Б10А 444. 040	Блок №3	
Б10А 444. 020СБ	Блок №1. Сборочный чертеж	
Б10А 443. 019	Балка	163
Б10А 444. 010СБ	Трубопровод. Сборочный чертеж	
Б10А 444. 003	Патрубок	
Б10А 444. 005	Патрубок	164
Б10А 444. 030СБ	Блок №2. Сборочный чертеж	
Б10А 444. 040СБ	Блок №3. Сборочный чертеж	
Б10А 444. 050	Трубопровод	165
Б10А 444. 060	Блок №4	
Б10А 444. 070	Блок №5	
Б10А 444. 090	Рама	166
Б10А 444. 060СБ	Блок №4. Сборочный чертеж	
Б10А 444. 070СБ	Блок №5. Сборочный чертеж	
Б10А 444. 050СБ	Трубопровод. Сборочный чертеж	167
Б10А 444. 080СБ	Стяжка. Сборочный чертеж	
Б10А 444. 080СБ	Стяжка. Сборочный чертеж	

Альбом № часть 1

Обозначение	Наименование	Стр
Б10А 444.090СБ	Рама. Сборочный чертёж	168
Б10А 444.100	Рама	169
Б10А 444.001	Прокладка	
Б10А 444.080	Статив	
Б10А 444.100СБ	Рама. Сборочный чертёж	170
Б10А 445.000	Блок перекачивающих насосов	171-172
Б10А 445.000СБ	Блок перекачивающих насосов Сборочный чертёж	
Б10А 445.000ВС	Ведомость спецификаций	173
Б10А 445.000ВП	Ведомость покупных изделий	174
Б10А 445.010	Оборудование бака	
Б10А 445.020	Лестница	
Б10А 445.030	Трубопровод	175
Б10А 445.040	Блок №1	
Б10А 445.010СБ	Оборудование бака. Сборочный чертёж	
Б10А 445.009	Краништейн	176
Б10А 445.011	Тетива	
Б10А 445.020СБ	Лестница. Сборочный чертёж	177
Б10А 445.008	Накладка	
Б10А 445.040СБ	Блок №1. Сборочный чертёж	
Б10А 445.030СБ	Трубопровод. Сборочный чертёж	178
Б10А 445.013	Патрубок	
Б10А 445.014	Патрубок	
Б10А 445.050СБ	Блок №2. Сборочный чертёж	179
Б10А 445.060СБ	Блок №3. Сборочный чертёж	
Б10А 445.050	Блок №2	
Б10А 445.060	Блок №3	180
Б10А 445.070	Трубопровод	
Б10А 445.080	Блок №4	
Б10А 445.018	Патрубок	181
Б10А 445.080СБ	Блок №4. Сборочный чертёж	
Б10А 445.070СБ	Трубопровод. Сборочный чертёж	
Б10А 445.090СБ	Блок №5. Сборочный чертёж	182
Б10А 445.090	Блок №5	
Б10А 445.100	Патрубок	
Б10А 445.110	Патрубок сливной	183
Б10А 445.120	Трубопровод дренажа	
Б10А 445.100СБ	Патрубок. Сборочный чертёж	
Б10А 445.110СБ	Патрубок сливной. Сборочный чертёж	184
Б10А 445.120СБ	Трубопровод дренажа. Сборочный чертёж	
Б10А 445.023	Воронка	
Б10А 445.140	Рама	185
Б10А 445.130СБ	Стойка. Сборочный чертёж	
Б10А 445.130	Стойка	
Б10А 445.029	Стяжка	186-188
Б10А 445.031	Балка	
Б10А 445.140СБ	Рама. Сборочный чертёж	
Б10А 445.001	Прокладка	189
Б10А 445.003	Хомут	
Б10А 446.000	Блок рабочей воды	
Б10А 446.000СБ	Блок рабочей воды. Сборочный чертёж	190
Б10А 446.000ВС	Ведомость спецификаций	
Б10А 446.000ВП	Ведомость покупных изделий	
Б10А 446.010	Оборудование бака	191
Б10А 446.020	Трубопровод	
Б10А 446.030	Блок №1	
Б10А 446.040	Блок №2	192
Б10А 446.010СБ	Оборудование бака. Сборочный чертёж	
Б10А 446.020СБ	Трубопровод. Сборочный чертёж	
Б10А 446.030СБ	Блок №1. Сборочный чертёж	193
Б10А 446.008	Накладка	
Б10А 446.012	Патрубок	
Б10А 446.011	Патрубок	194
Б10А 446.040СБ	Блок №2. Сборочный чертёж	
Б10А 446.050	Трубопровод	
Б10А 446.060	Блок №3	195
Б10А 446.070	Блок №4	
Б10А 446.080	Трубопровод	
Б10А 446.050СБ	Трубопровод. Сборочный чертёж	196
Б10А 446.060СБ	Блок №3. Сборочный чертёж	

Обозначение	Наименование	Стр
Б10А 446.070СБ	Блок №4. Сборочный чертёж	196
Б10А 446.015	Патрубок	197
Б10А 446.080СБ	Трубопровод. Сборочный чертёж	
Б10А 446.090СБ	Блок №5. Сборочный чертёж	
Б10А 446.090	Блок №5	198
Б10А 446.100	Блок №6	
Б10А 446.110	Блок №7	
Б10А 446.120	Трубопровод	199
Б10А 446.100СБ	Блок №6. Сборочный чертёж	
Б10А 446.110СБ	Блок №7. Сборочный чертёж	
Б10А 446.120СБ	Трубопровод. Сборочный чертёж	200
Б10А 446.130СБ	Блок №8. Сборочный чертёж	
Б10А 446.130	Блок №8	
Б10А 446.140	Трубопровод дренажа	201
Б10А 446.150	Патрубок сливной	
Б10А 446.160	Патрубок атмосферный	
Б10А 446.140СБ	Трубопровод дренажа. Сборочный чертёж	202
Б10А 446.150СБ	Патрубок сливной. Сборочный чертёж	
Б10А 446.160СБ	Патрубок атмосферный Сборочный чертёж	
Б10А 446.027	Патрубок	203
Б10А 446.170	Трубопровод	
Б10А 446.180	Трубопровод	
Б10А 446.190	Колено соединительное	204
Б10А 446.200	Стойка	
Б10А 446.170СБ	Трубопровод. Сборочный чертёж	
Б10А 446.180СБ	Трубопровод. Сборочный чертёж	205
Б10А 446.190СБ	Колено соединительное Сборочный чертёж	
Б10А 446.026	Воронка	
Б10А 446.036	Балка	206-207
Б10А 446.200СБ	Стойка. Сборочный чертёж	
Б10А 446.210	Рама	
Б10А 446.210СБ	Рама. Сборочный чертёж	207
Б10А 443.023	Патрубок	208
Часть 4		
Б10А 389.000СБ	Блок осветительных фильтров (поз. V-A2). Сборочный чертёж	209
Б10А 389.000	Блок осветительных фильтров (поз. V-A2)	210
Б10А 389.000ВС	Ведомость спецификаций	211
Б10А 389.000ВП	Ведомость покупных изделий	212
Б10А 389.010	Трубопровод рабочей воды	213
Б10А 389.010СБ	Трубопровод рабочей воды. Сборочный чертёж	
Б10А 389.020	Блок №1	
Б10А 389.020СБ	Блок №1. Сборочный чертёж	214
Б10А 389.011	Фланец	
Б10А 389.050	Трубопровод отмывочных вод	
Б10А 389.060	Трубопровод исходной воды	215
Б10А 389.030	Патрубок	
Б10А 389.030СБ	Патрубок. Сборочный чертёж	
Б10А 389.040	Блок №2	216
Б10А 389.040СБ	Блок №2. Сборочный чертёж	
Б10А 389.050СБ	Трубопровод отмывочных вод Сборочный чертёж	
Б10А 389.060СБ	Трубопровод исходной воды. Сборочный чертёж	217
Б10А 389.070	Трубопровод дренажа	218
Б10А 389.070СБ	Трубопровод дренажа. Сборочный чертёж	
Б10А 389.080СБ	Трубопровод гидрорегуляции. Сборочный чертёж	
Б10А 389.090СБ	Блок №3. Сборочный чертёж	219
Б10А 389.080	Трубопровод гидрорегуляции	
Б10А 389.090	Блок №3	
Б10А 389.100	Блок №4	220
Б10А 389.100СБ	Блок №4. Сборочный чертёж	
Б10А 389.110	Трубопровод сжатого воздуха	221

1
2
3
4
5
6
7
8
9
10
11
12
13
14
15
16
17
18
19
20
21
22
23
24
25
26
27
28
29
30
31
32
33
34
35
36
37
38
39
40
41
42
43
44
45
46
47
48
49
50
51
52
53
54
55
56
57
58
59
60
61
62
63
64
65
66
67
68
69
70
71
72
73
74
75
76
77
78
79
80
81
82
83
84
85
86
87
88
89
90
91
92
93
94
95
96
97
98
99
100

Обозначение	Наименование	Стр.
Б10А 389.110СБ	Трубопровод сжатого воздуха	216
	Сборочный чертеж	
Б10А 389.034	Коллектор	217
Б10А 389.120	Статив	
Б10А 389.130	Рама	
Б10А 389.036	Стойка	
Б10А 389.037	Ребра	218
Б10А 389.120СБ	Статив. Сборочный чертеж	
Б10А 389.130СБ	Рама. Сборочный чертеж	
Б10А 389.055	Ребра	219
Б10А 389.059	Ребра	
Б10А 389.140	Рама	220
Б10А 389.140СБ	Рама. Сборочный чертеж	
Б10А 390.000	Блок натрий-катионитных фильтров I ступени (поз. V-А3)	221
Б10А 390.000ВС	Ведомость спецификаций	
Б10А 390.000ВП	Ведомость покупных изделий	222
Б10А 390.000СБ	Блок натрий-катионитных фильтров I ступени (поз. V-А3). Сборочный чертеж	223-224
Б10А 390.010	Трубопровод	225
Б10А 390.020	Блок N1	
Б10А 390.030	Блок N2	226
Б10А 390.010СБ	Трубопровод. Сборочный чертеж	
Б10А 390.020СБ	Блок N1. Сборочный чертеж	227
Б10А 390.030СБ	Блок N2. Сборочный чертеж	
Б10А 390.040	Трубопровод отмывочных вод	228
Б10А 390.013	Патрубок	
Б10А 390.014	Патрубок	
Б10А 390.015	Отвод	
Б10А 390.046	Патрубок	229
Б10А 390.040СБ	Трубопровод отмывочных вод. Сборочный чертеж	
Б10А 390.050	Блок N3	230
Б10А 390.060	Блок N4	
Б10А 390.050СБ	Блок N3. Сборочный чертеж	
Б10А 390.060СБ	Блок N4. Сборочный чертеж	
Б10А 390.070	Трубопровод дренажа	231
Б10А 390.070СБ	Трубопровод дренажа. Сборочный чертеж	
Б10А 390.080	Трубопровод гидроперегрузки	232
Б10А 390.090	Блок N5	
Б10А 390.080СБ	Трубопровод гидроперегрузки. Сборочный чертеж	233
Б10А 390.090СБ	Блок N5. Сборочный чертеж	
Б10А 390.028	Коллектор	234
Б10А 390.100	Блок N6	
Б10А 390.100СБ	Блок N6. Сборочный чертеж	235
Б10А 390.110	Трубопровод	
Б10А 390.110СБ	Трубопровод. Сборочный чертеж	236
Б10А 390.120	Блок N7	
Б10А 390.120СБ	Блок N7. Сборочный чертеж	237
Б10А 390.130	Блок N8	
Б10А 390.130СБ	Блок N8. Сборочный чертеж	238
Б10А 390.035	Патрубок	
Б10А 390.140	Блок N9	239
Б10А 390.140СБ	Блок N9. Сборочный чертеж	
Б10А 390.150	Трубопровод регенерационного раствора соли.	240
Б10А 390.150СБ	Трубопровод регенерационного раствора соли. Сборочный чертеж	
Б10А 390.160	Трубопровод	241
Б10А 390.160СБ	Трубопровод. Сборочный чертеж	
Б10А 390.170	Статив	242
Б10А 390.180	Рама	
Б10А 390.170СБ	Статив. Сборочный чертеж	243
Б10А 390.180СБ	Рама. Сборочный чертеж	
Б10А 390.044	Ребра	244
Б10А 390.047	Отвод	
Б10А 390.190	Рама	245

Обозначение	Наименование	Стр.
Б10А 390.190СБ	Рама. Сборочный чертеж	241
Б10А 390.061	Стойка	242
Б10А 390.053	Ребра	
Б10А 390.057	Перекладная	243
Б10А 390.052	Ребра	
Б10А 381.001	Прокладка	
Б10А 389.035	Патрубок	
Б10А 390.049	Фланец	244
Б10А 390.068	Ребра	
Б10А 391.000	Блок натрий-катионитных фильтров II ступени (поз. V-А4)	245
Б10А 391.000ВС	Ведомость спецификаций	
Б10А 391.000ВП	Ведомость покупных изделий	246-247
Б10А 391.000СБ	Блок натрий-катионитных фильтров II ступени (поз. V-А4). Сборочный чертеж	
Б10А 391.010СБ	Трубопровод. Сборочный чертеж	248
Б10А 391.010	Трубопровод	249
Б10А 391.030	Трубопровод отмывочных вод	
Б10А 391.030СБ	Трубопровод отмывочных вод. Сборочный чертеж	
Б10А 391.020	Блок N1	250
Б10А 391.020СБ	Блок N1. Сборочный чертеж	
Б10А 391.040	Блок N2	251
Б10А 391.040СБ	Блок N2. Сборочный чертеж	
Б10А 391.060	Трубопровод гидроперегрузки	252
Б10А 391.070	Блок N3	
Б10А 391.050	Трубопровод дренажа	253
Б10А 391.050СБ	Трубопровод дренажа. Сборочный чертеж	
Б10А 391.019	Коллектор	254
Б10А 391.060СБ	Трубопровод гидроперегрузки. Сборочный чертеж	
Б10А 391.070СБ	Блок N3. Сборочный чертеж	255
Б10А 391.080	Трубопровод	
Б10А 391.090	Блок N4	256
Б10А 391.100	Блок N5	
Б10А 391.080СБ	Трубопровод. Сборочный чертеж	257
Б10А 391.090СБ	Блок N4. Сборочный чертеж	
Б10А 391.100СБ	Блок N5. Сборочный чертеж	258
Б10А 391.110	Трубопровод регенерационного раствора соли.	
Б10А 391.110СБ	Трубопровод регенерационного раствора соли. Сборочный чертеж.	259
Б10А 391.120	Трубопровод	
Б10А 391.120СБ	Трубопровод. Сборочный чертеж	260
Б10А 391.130	Статив	
Б10А 391.130СБ	Статив. Сборочный чертеж	261
Б10А 391.140СБ	Рама. Сборочный чертеж	
Б10А 391.140	Рама	262
Б10А 391.150	Рама	
Б10А 391.033	Ребра	263-264
Б10А 391.150СБ	Рама. Сборочный чертеж	
Б10А 392.000	Блок натрий-катионитных фильтров III ступени (поз. V-А5)	264
Б10А 392.000ВС	Ведомость спецификаций	
Б10А 392.000ВП	Ведомость покупных изделий	265
Б10А 392.000СБ	Блок натрий-катионитных фильтров III ступени (поз. V-А5). Сборочный чертеж	
Б10А 392.028	Ребра	266
Б10А 392.037	Ребра	
Б10А 392.010	Трубопровод	267
Б10А 392.010СБ	Трубопровод. Сборочный чертеж	
Б10А 392.020	Блок N1	268
Б10А 392.020СБ	Блок N1. Сборочный чертеж	
Б10А 392.030	Трубопровод отмывочных вод	269
Б10А 392.030СБ	Трубопровод отмывочных вод. Сборочный чертеж	

Лист 10 из 10

Обозначение	Наименование	Стр.
Б10А392.040	Блок №2	267
Б10А392.040СБ	Блок №2. Сборочный чертёж	
Б10А392.070	Блок №3	
Б10А392.060	Трубопровод гидроперегрузки	268
Б10А392.050	Трубопровод дренажа	
Б10А392.050СБ	Трубопровод дренажа. Сборочный чертёж	
Б10А392.060СБ	Трубопровод гидроперегрузки	269
Б10А392.070СБ	Сборочный чертёж	
Б10А392.070СБ	Блок №3. Сборочный чертёж	
Б10А392.017	Патрубок	270
Б10А392.080	Трубопровод	
Б10А392.090	Блок №4	
Б10А392.090СБ	Блок №4. Сборочный чертёж	271
Б10А392.080СБ	Трубопровод. Сборочный чертёж	
Б10А392.100	Блок №5	272
Б10А392.100СБ	Блок №5. Сборочный чертёж	
Б10А392.110	Трубопровод регенерационного раствора соли	
Б10А392.120	Трубопровод	273
Б10А392.110СБ	Трубопровод регенерационного раствора соли. Сборочный чертёж	
Б10А392.120СБ	Трубопровод. Сборочный чертёж	
Б10А392.130СБ	Статив. Сборочный чертёж	274
Б10А392.140СБ	Рама. Сборочный чертёж	
Б10А392.130	Статив	
Б10А392.140	Рама	275
Б10А392.150	Рама	
Б10А392.150СБ	Рама. Сборочный чертёж	
	Часть 5	276
Б10А434.000	Блок приготовления регенерационного раствора (поз. V, А8)	
Б10А434.001	Стойка	
Б10А434.003	Хомут	277-278
Б10А434.000СБ	Блок приготовления регенерационного раствора. Сборочный чертёж	
Б10А434.000СБ	Б10А434.000СБ	
Б10А434.000СБ	Б10А434.000СБ	279-280
Б10А434.010	Трубопровод	
Б10А434.010	Блок №1	
Б10А434.010СБ	Трубопровод. Сборочный чертёж	281
Б10А434.020СБ	Блок №1. Сборочный чертёж	
Б10А434.009	Фланец	
Б10А434.030СБ	Блок №2. Сборочный чертёж	282
Б10А434.030	Блок №2	
Б10А434.011	Патрубок	
Б10А434.040СБ	Блок №3. Сборочный чертёж	283
Б10А434.300	Блок №19	
Б10А434.040	Блок №3	
Б10А434.050	Трубопровод	284
Б10А434.060	Блок №4	
Б10А434.050СБ	Трубопровод. Сборочный чертёж	
Б10А434.060СБ	Блок №4. Сборочный чертёж	285
Б10А434.070СБ	Блок №5. Сборочный чертёж	
Б10А434.021	Переход	
Б10А434.070	Блок №5	286
Б10А434.080СБ	Блок №6. Сборочный чертёж	
Б10А434.080	Блок №6	
Б10А434.029	Переход	287
Б10А434.090	Трубопровод	
Б10А434.090СБ	Трубопровод. Сборочный чертёж	
Б10А434.100СБ	Блок №7. Сборочный чертёж	288
Б10А434.100	Блок №7	
Б10А434.034	Патрубок	
Б10А434.036	Патрубок	289
Б10А434.037	Патрубок	
Б10А434.042	Варанка	
Б10А434.110СБ	Блок №8. Сборочный чертёж	290

Обозначение	Наименование	Стр.
Б10А434.110	Блок №8	290
Б10А434.120	Трубопровод	
Б10А434.130	Блок №9	
Б10А434.120СБ	Трубопровод. Сборочный чертёж	291
Б10А434.130СБ	Блок №9. Сборочный чертёж	
Б10А434.140	Блок №10	
Б10А434.150	Блок №11	292
Б10А434.160	Блок №12	
Б10А434.170	Блок №13	
Б10А434.140СБ	Блок №10. Сборочный чертёж	293
Б10А434.150СБ	Блок №11. Сборочный чертёж	
Б10А434.160СБ	Блок №12. Сборочный чертёж	
Б10А434.170СБ	Блок №13. Сборочный чертёж	294
Б10А434.190СБ	Трубопровод. Сборочный чертёж	
Б10А434.180СБ	Блок №14. Сборочный чертёж	
Б10А434.180	Блок №14	295
Б10А434.200СБ	Блок №15. Сборочный чертёж	
Б10А434.190	Трубопровод	
Б10А434.200	Блок №15	296
Б10А434.220	Сливной патрубок	
Б10А434.210	Блок №16	
Б10А434.210СБ	Блок №16. Сборочный чертёж	297
Б10А434.220	Сливной патрубок. Сборочный чертёж	
Б10А434.230	Трубопровод	
Б10А434.230СБ	Трубопровод. Сборочный чертёж	298
Б10А434.240	Блок №17	
Б10А434.240СБ	Блок №17. Сборочные единицы	
Б10А434.250	Блок №18	299
Б10А434.250СБ	Блок №18. Сборочный чертёж	
Б10А434.081	Патрубок	
Б10А434.300СБ	Блок №19. Сборочный чертёж	300
Б10А434.260СБ	Стойка. Сборочный чертёж	
Б10А434.260	Стойка	
Б10А434.270	Статив	301
Б10А434.280	Рама	
Б10А434.270СБ	Статив. Сборочный чертёж	
Б10А434.280СБ	Рама. Сборочный чертёж	302
Б10А434.087	Стойка левая	
Б10А434.089	Стойка правая	
Б10А434.290	Рама	303
Б10А434.092	Балка	
Б10А434.290СБ	Рама. Сборочный чертёж	
Б10А436.000	Блок подкачивающих насосов	304
Б10А434.103	Балка	
Б10А436.020	Лестница	
Б10А436.000СБ	Блок подкачивающих насосов (поз. V, А9)	305-306
	Сборочный чертёж	
Б10А436.000СБ	Б10А436.000СБ	
Б10А436.000СБ	Б10А436.000СБ	307
Б10А436.000СБ	Б10А436.000СБ	
Б10А436.010СБ	Оборудование бака. Сборочный чертёж	
Б10А436.020СБ	Лестница. Сборочный чертёж	308
Б10А436.010	Оборудование бака	
Б10А436.006	Кранштейн	
Б10А436.007	Тетива	310
Б10А436.030	Трубопровод	
Б10А436.040	Блок №1	
Б10А436.040СБ	Блок №1. Сборочный чертёж	311
Б10А436.013	Фланец	
Б10А436.030СБ	Трубопровод. Сборочный чертёж	
Б10А436.050СБ	Блок №2. Сборочный чертёж	312
Б10А436.060СБ	Блок №3. Сборочный чертёж	
Б10А436.050	Блок №2	
Б10А436.060	Блок №3	313
Б10А436.070	Трубопровод	
Б10А436.019	Переход	
Б10А436.070СБ	Трубопровод. Сборочный чертёж	

Обозначение	Наименование	Стр.
Б10А 436.080СБ	Блок №4. Сборочный чертеж	314
Б10А 436.080	Блок №4	
Б10А 436.028	Патрубок	315
Б10А 436.029	Переход	
Б10А 436.090СБ	Блок №5. Сборочный чертеж	
Б10А 436.100	Трубопровод	316
Б10А 436.090	Блок №5	
Б10А 436.100СБ	Трубопровод	
Б10А 436.033	Патрубок	
Б10А 436.110СБ	Сливной патрубок. Сборочный чертеж	317
Б10А 436.120СБ	Патрубок атмосферный. Сборочный чертеж	
Б10А 436.110	Сливной патрубок	
Б10А 436.120	Патрубок атмосферный	318
Б10А 436.036	Патрубок	
Б10А 436.037	Патрубок	
Б10А 436.130	Трубопровод дренажа	
Б10А 436.130СБ	Трубопровод дренажа. Сборочный чертеж	319
Б10А 436.038	Воронка	320
Б10А 436.041	Коллектор	
Б10А 436.043	Патрубок	
Б10А 436.045	Патрубок	
Б10А 436.140	Рама	321
Б10А 436.051	Стяжка	
Б10А 436.150	Статив	
Б10А 436.140СБ	Рама. Сборочный чертеж	322
Б10А 436.150СБ	Статив. Сборочный чертеж	323
Б10А 436.160СБ	Рама. Сборочный чертеж	324
Б10А 436.058	Подкос	
Б10А 436.055	Подставка	
Б10А 436.160	Рама	
Б10А 436.170	Стойка	325
Б10А 437.000	Блок подготовки исходной воды	
Б10А 437.010	Трубопровод	
Б10А 437.000СБ	Блок подготовки исходной воды. Сборочный чертеж	326-328
Б10А 437.000СБ	Ведомость спецификаций	329
Б10А 437.000СБ	Ведомость покупных изделий	330
Б10А 436.170СБ	Стойка. Сборочный чертеж	
Б10А 436.062	Хомут	
Б10А 437.010СБ	Трубопровод. Сборочный чертеж	331
Б10А 437.020СБ	Блок №1. Сборочный чертеж	
Б10А 437.030СБ	Блок №2. Сборочный чертеж	
Б10А 437.020	Блок №1.	332
Б10А 437.040	Трубопровод	
Б10А 437.030	Блок №2	
Б10А 437.040СБ	Трубопровод. Сборочный чертеж	
Б10А 437.050	Блок №3	333
Б10А 437.060	Блок №4	
Б10А 437.050СБ	Блок №3. Сборочный чертеж	
Б10А 437.070	Трубопровод	334
Б10А 437.080	Блок №5	
Б10А 437.090	Блок №6	
Б10А 437.100	Блок №7	
Б10А 437.060СБ	Блок №4. Сборочный чертеж	335
Б10А 437.015	Патрубок	
Б10А 437.070СБ	Трубопровод. Сборочный чертеж	
Б10А 437.080СБ	Блок №5. Сборочный чертеж	336
Б10А 437.090СБ	Блок №6. Сборочный чертеж	
Б10А 437.100СБ	Блок №7. Сборочный чертеж	
Б10А 437.110	Трубопровод	
Б10А 437.120	Трубопровод	337
Б10А 437.130	Блок №9	338
Б10А 437.120СБ	Блок №8. Сборочный чертеж	
Б10А 437.110СБ	Трубопровод. Сборочный чертеж	
Б10А 437.130СБ	Блок №9. Сборочный чертеж	339
Б10А 437.140СБ	Блок №10. Сборочный чертеж	
Б10А 437.140	Блок №10	
Б10А 437.150СБ	Рама. Сборочный чертеж	340

Обозначение	Наименование	Стр.
Б10А 437.150	Рама	341
Б10А 437.041	Стяжка	
Б10А 437.002	Прокладка	
Б10А 437.051	Фланец	342
Б10А 437.052	Патрубок	
Б10А 437.160СБ	Установка термобатмана регулятора РТ-Д0-20. Сборочный чертеж	
Б10А 437.160	Установка термобатмана регулятора РТ-Д0-20. Часть Б	
Б10А 439.000	Блок деаэрационно-питательной установки поз. II-К13	343
Б10А 439.001	Прокладка	344
Б10А 439.000СБ	Ведомость спецификации	
Б10А 439.000СБ	Ведомость покупных изделий	
Б10А 439.000СБ	Блок деаэрационно-питательной установки поз. II-К13. Сборочный чертеж	346-348
Б10А 439.010	Трубопровод пара.	349
Б10А 439.002	Воронка	
Б10А 439.040	Блок №3	
Б10А 439.010СБ	Трубопровод пара. Сборочный чертеж	350
Б10А 439.040СБ	Блок №3	351
Б10А 439.020СБ	Блок №1. Сборочный чертеж	
Б10А 439.030СБ	Блок №2. Сборочный чертеж	
Б10А 439.020	Блок №1	
Б10А 439.030	Блок №2	352
Б10А 439.050СБ	Блок №4. Сборочный чертеж	
Б10А 439.060	Трубопровод питательной воды	
Б10А 439.032	Патрубок	353
Б10А 439.060СБ	Трубопровод питательной воды. Сборочный чертеж	
Б10А 439.070СБ	Блок №5. Сборочный чертеж	
Б10А 439.070	Блок №5	354
Б10А 439.080	Блок №6	
Б10А 439.080СБ	Блок №6. Сборочный чертеж	
Б10А 439.090	Блок №7	355
Б10А 439.090СБ	Блок №7. Сборочный чертеж	
Б10А 439.100	Трубопровод конденсата	
Б10А 439.100СБ	Трубопровод конденсата. Сборочный чертеж	356
Б10А 439.110	Блок №8	
Б10А 439.110СБ	Блок №8. Сборочный чертеж	
Б10А 439.120	Блок №9	357
Б10А 439.120СБ	Сборочный чертеж	
Б10А 439.130	Трубопровод пара	
Б10А 439.130СБ	Трубопровод пара. Сборочный чертеж	
Б10А 439.140	Трубопровод конденсата.	358
Б10А 439.140СБ	Трубопровод конденсата. Сборочный чертеж	
Б10А 439.150	Блок №10	
Б10А 439.150СБ	Блок №10. Сборочный чертеж	359
Б10А 439.160	Блок №11	
Б10А 439.160СБ	Блок №11. Сборочный чертеж	
Б10А 439.170	Трубопровод выпара.	360
Б10А 439.170СБ	Трубопровод выпара. Сборочный чертеж	
Б10А 439.028	Патрубок	
Б10А 439.180	Блок №12	361
Б10А 439.190	Блок №13	
Б10А 439.190СБ	Блок №13. Сборочный чертеж	
Б10А 439.200	Трубопровод химочищенной воды	362
Б10А 439.180СБ	Блок №12. Сборочный чертеж	
Б10А 439.200СБ	Трубопровод химочищенной воды. Сборочный чертеж	
Б10А 439.210	Блок №14	363
Б10А 439.210СБ	Блок №14. Сборочный чертеж	
Б10А 439.240	Трубопровод химочищенной воды	
Б10А 439.220	Блок №15	364
Б10А 439.220СБ	Блок №15. Сборочный чертеж	
Б10А 439.230	Блок №16	
Б10А 439.230СБ	Блок №16. Сборочный чертеж	364
Б10А 439.240СБ	Трубопровод химочищенной	

Обозначение	Наименование	Стр.
	Воды. Сборочный чертеж	
Б10А 439.250	Блок N17	364
Б10А 439.250СБ	Блок N17. Сборочный чертеж	
Б10А 439.260	Блок N18	
Б10А 439.260СБ	Блок N18. Сборочный чертеж	365
Б10А 439.270	Блок N19	
Б10А 439.270СБ	Блок N19. Сборочный чертеж	
Б10А 439.280	Трубопровод пара	
Б10А 439.280СБ	Трубопровод пара. Сборочный чертеж	366
Б10А 439.290	Трубопровод слива	
Б10А 439.290СБ	Трубопровод слива. Сборочный чертеж	
Б10А 439.300	Трубопровод слива	
Б10А 439.300СБ	Трубопровод слива. Сборочный чертеж	367
Б10А 439.310	Блок N20	
Б10А 439.310СБ	Блок N20. Сборочный чертеж	
Б10А 439.320	Блок N21	
Б10А 439.320СБ	Блок N21. Сборочный чертеж	368
Б10А 439.330	Трубопровод пара	
Б10А 439.330СБ	Трубопровод пара. Сборочный чертеж	
Б10А 439.340	Блок N22	
Б10А 439.340СБ	Блок N22. Сборочный черт	
Б10А 439.350	Трубопровод питательной воды	
Б10А 439.350СБ	Трубопровод питательной воды. Сборочный чертеж	369
Б10А 439.360	Блок N23	
Б10А 439.360СБ	Блок N23. Сборочный чертеж	370
Б10А 439.370	Блок N24	
Б10А 439.370СБ	Блок N24. Сборочный чертеж	
Б10А 439.380	Трубопровод	
Б10А 439.380СБ	Трубопровод. Сборочный чертеж	371
Б10А 439.066	Балка	
Б10А 439.390	Рама	
Б10А 439.390СБ	Рама. Сборочный чертеж	372
Б10А 439.400	Лестница	
Б10А 439.400СБ	Лестница. Сборочный чертеж	373
Б10А 439.072	Балка	
Б10А 439.410	Площадка	
Б10А 439.420	Площадка	
Б10А 439.075	Ступенька	374
Б10А 439.076	Стойка	
Б10А 439.410СБ	Площадка. Сборочный чертеж	375
Б10А 439.079	Кранштейн	
Б10А 439.081	Подкос	
Б10А 439.082	Накладка	376
Б10А 439.084	Настил	
Б10А 439.086	Подкос	
Б10А 439.087	Накладка	377
Б10А 439.420СБ	Площадка. Сборочный чертеж	
Б10А 439.430	Установка МЭД 100/25-0,25Р к клапану 9с-3-3-4	
Б10А 439.440	Тяга	378
Б10А 439.450	Штанга	
Б10А 439.460	Вилка	
Б10А 439.430СБ	Установка МЭД 100/25-0,25Р к клапану 9с-3-3-4. Сборочный чертеж	379
Б10А 439.440СБ	Тяга. Сборочный чертеж	380
Б10А 439.450СБ	Штанга. Сборочный чертеж	
Б10А 439.460СБ	Вилка. Сборочный чертеж	
Б10А 439.092	Шайба	381
Б10А 439.098	Ушка	
Б10А 439.099	Втулка	
Б10А 439.470СБ	Стяжка. Сборочный чертеж	
Б10А 439.093	Гайка левая	
Б10А 439.094	Палец	382
Б10А 439.101	Шпилька	
Б10А 439.091	Ось	
Б10А 439.095	Ушка	
Б10А 439.096	Рычаг	383
Б10А 439.097	Втулка	
Б10А 439.490	Статив	
Б10А 439.500	Рама	384
Б10А 439.109	Балка	

Обозначение	Наименование	Стр.
Б10А 470.000	Стяжка	
Б10А 439.480	Опора	385
Б10А 439.480СБ	Опора. Сборочный чертеж	
Б10А 439.490СБ	Статив. Сборочный чертеж	386
Б10А 439.500СБ	Рама. Сборочный чертеж	
Б10А 439.112	Кранштейн	
Б10А 439.116	Стойка	
Б10А 440.000	Блок питательных насосов с 2 мя центробежными насосами (поз. II-K14)	387
Б10А 440.000СБ	Блок питательных насосов с 2 мя центробежными насосами (поз. II-K14)	
Б10А 440.000СБ	Ведомость спецификаций	388
Б10А 440.000П	Ведомость покупных изделий	
Б10А 440.000СБ	Блок питательных насосов с 2 мя центробежными насосами (поз. II-K14). Сборочный чертеж	389-390
Б10А 440.010	Трубопровод питательной воды к насосам	
Б10А 440.010СБ	Трубопровод питательной воды к насосам. Сборочный чертеж	391
Б10А 440.002	Патрубок	
Б10А 440.020	Блок N1	
Б10А 440.020СБ	Блок N1. Сборочный чертеж	392
Б10А 440.030	Блок N2	
Б10А 440.030СБ	Блок N2. Сборочный чертеж	
Б10А 440.040	Трубопровод питательной воды от насосов	
Б10А 440.040СБ	Трубопровод питательной воды от насосов. Сборочный чертеж	393
Б10А 440.001	Патрубок	
Б10А 440.050	Блок N3	
Б10А 440.050СБ	Блок N3. Сборочный чертеж	394
Б10А 440.060	Блок N4	
Б10А 440.060СБ	Блок N4. Сборочный чертеж	
Б10А 440.070	Блок N5	
Б10А 440.070СБ	Блок N5. Сборочный чертеж	395
Б10А 440.008	Патрубок	
Б10А 440.009	Патрубок	
Б10А 440.080СБ	Рама. Сборочный чертеж	396
Б10А 440.080	Рама	
Б10А 441.000	Блок питательных насосов с паровым и центробежным насосами (поз. II-K14)	397
Б10А 441.000СБ	Блок питательных насосов с паровым и центробежным насосами (поз. II-K14)	
Б10А 441.000СБ	Ведомость спецификаций	398-399
Б10А 441.000П	Ведомость покупных изделий	
Б10А 441.001	Прокладка	399
Б10А 441.002	Шпилька	
Б10А 441.000СБ	Блок питательных насосов с паровым и центробежным насосами (поз. II-K14) Сборочный чертеж	400-401
Б10А 441.010	Трубопровод пара	
Б10А 441.020	Блок N1	
Б10А 441.030	Блок N2	402
Б10А 441.040	Трубопровод питательной воды к насосам	
Б10А 441.040СБ	Трубопровод пара. Сборочный чертеж	
Б10А 441.020СБ	Блок N1. Сборочный чертеж	403
Б10А 441.030СБ	Блок N2. Сборочный чертеж	
Б10А 441.005	Фланец	
Б10А 441.040СБ	Трубопровод питательной воды к насосам. Сборочный чертеж	404
Б10А 441.050	Блок N3	
Б10А 441.050СБ	Блок N3. Сборочный чертеж	
Б10А 441.006	Патрубок	
Б10А 441.008	Фланец	405
Б10А 441.060	Блок N4	
Б10А 441.060СБ	Блок N4. Сборочный чертеж	
Б10А 441.070	Трубопровод питательной воды от насосов	
Б10А 441.080	Блок N5	406
Б10А 441.090	Блок N6	
Б10А 441.100	Блок N7	
Б10А 441.070СБ	Трубопровод питательной воды от	407

Обозначение	Наименование	Стр.
	насосов. Сборочный чертеж	407
Б10А 441.080СБ	Блок №5. Сборочный чертеж	408
Б10А 441.090СБ	Блок №6. Сборочный чертеж	
Б10А 441.100СБ	Блок №7. Сборочный чертеж	
Б10А 441.014	Патрубок	
Б10А 441.110	Блок №8	
Б10А 441.110СБ	Блок №8. Сборочный чертеж	409
Б10А 441.120	Трубопровод пара	
Б10А 441.120СБ	Трубопровод пара. Сборочный чертеж	
Б10А 441.130	Блок №9	410
Б10А 441.130СБ	Блок №9. Сборочный чертеж	
Б10А 441.140	Блок №10	
Б10А 441.140СБ	Блок №10. Сборочный чертеж	411
Б10А 441.150	Трубопровод	
Б10А 441.150СБ	Трубопровод. Сборочный чертеж	
Б10А 441.021	Фланец	412
Б10А 441.160	Блок №11	
Б10А 441.160СБ	Блок №11. Сборочный чертеж	
Б10А 441.170	Блок №12	413
Б10А 441.170СБ	Блок №12. Сборочный чертеж	
Б10А 441.039	Косынка	
Б10А 441.025	Фланец	414
Б10А 441.180	Рама	
Б10А 441.180СБ	Рама. Сборочный чертеж	
Часть 7		
Б10А 438.000	Блок отмывочных вод осветлительных фильтров. (поз V-АБ)	415
Б10А 438.010	Оборудование бака	416-417
Б10А 438.000СБ	Блок отмывочных вод осветлительных фильтров. Сборочный чертеж	
Б10А 438.000ВС	Ведомость спецификации	418-419
Б10А 438.000ВС	Ведомость покупных изделий	
Б10А 438.047	Балка	419
Б10А 438.048	Балка	420
Б10А 438.010СБ	Оборудование бака. Сборочный чертеж	
Б10А 438.011	Тетива	421
Б10А 438.009	Накладка	
Б10А 438.020СБ	Лестница. Сборочный чертеж	
Б10А 438.020	Лестница	
Б10А 438.030	Трубопровод	422
Б10А 438.050	Блок №2	
Б10А 438.040	Блок №1	
Б10А 438.040СБ	Блок №1. Сборочный чертеж	423
Б10А 438.030СБ	Трубопровод. Сборочный чертеж	
Б10А 438.050СБ	Блок №2. Сборочный чертеж	424
Б10А 438.019	Фланец	
Б10А 438.060СБ	Блок №3. Сборочный чертеж	
Б10А 438.060	Блок №3	425
Б10А 438.022	Патрубок	
Б10А 438.023	Патрубок	
Б10А 438.070	Трубопровод	
Б10А 438.080	Блок №4	
Б10А 438.080СБ	Блок №4. Сборочный чертеж	426
Б10А 438.090СБ	Блок №5. Сборочный чертеж	
Б10А 438.070СБ	Трубопровод. Сборочный чертеж	427
Б10А 438.100СБ	Блок №6. Сборочный чертеж	
Б10А 438.090	Блок №5	
Б10А 438.100	Блок №6	
Б10А 438.120	Патрубок атмосферный	428
Б10А 438.160	Блок №7	
Б10А 438.160СБ	Блок №7. Сборочный чертеж	
Б10А 438.029	Патрубок	429
Б10А 438.036	Отвод	
Б10А 438.037	Коллектор	
Б10А 438.039	Воронка	430
Б10А 438.120СБ	Патрубок атмосферный. Сборочный чертеж	
Б10А 438.041	Патрубок	
Б10А 438.042	Патрубок	

Обозначение	Наименование	Стр.
Б10А 438.002	Прокладка	430
Б10А 438.130СБ	Патрубок переливной. Сборочный чертеж	431
Б10А 438.130	Патрубок переливной	
Б10А 438.140	Статив	
Б10А 438.150	Рама	432
Б10А 438.140СБ	Статив. Сборочный чертеж	
Б10А 438.150СБ	Рама. Сборочный чертеж	
Б10А 438.110СБ	Трубопровод дренажа. Сборочный чертеж	433
Б10А 438.001	Стойка	
Б10А 438.110	Трубопровод дренажа	
Б10А 447.000	Блок подготовки исходной воды для горячего водоснабжения (поз. IV-К22)	434
Б10А 447.010	Трубопровод	435-437
Б10А 447.000СБ	Блок подготовки исходной воды для горячего водоснабжения. Сборочный чертеж	
Б10А 447.000 ВП	Ведомость покупных изделий	438
Б10А 447.000 ВС	Ведомость спецификации	439
Б10А 438.170СБ	Блок №8. Сборочный чертеж	
Б10А 438.170	Блок №8	440
Б10А 447.020СБ	Блок №1. Сборочный чертеж	
Б10А 447.030СБ	Блок №2. Сборочный чертеж	
Б10А 447.010СБ	Трубопровод. Сборочный чертеж	441
Б10А 447.020	Блок №1	
Б10А 447.030	Блок №2	
Б10А 447.050	Блок №3	442
Б10А 447.050СБ	Блок №3. Сборочный чертеж	
Б10А 447.040СБ	Трубопровод. Сборочный чертеж	443
Б10А 447.040	Трубопровод	
Б10А 447.060	Блок №4	
Б10А 447.070	Трубопровод	444
Б10А 447.080	Блок №5	
Б10А 447.060СБ	Блок №4. Сборочный чертеж	445
Б10А 447.007	Фланец	
Б10А 447.080СБ	Блок №5. Сборочный чертеж	
Б10А 447.090СБ	Блок №8. Сборочный чертеж	446
Б10А 447.100СБ	Блок №9. Сборочный чертеж	
Б10А 447.110СБ	Блок №10. Сборочный чертеж	447
Б10А 447.070СБ	Трубопровод. Сборочный чертеж	
Б10А 447.090	Блок №8	
Б10А 447.100	Блок №9	448
Б10А 447.110	Блок №10	
Б10А 447.120	Трубопровод	449
Б10А 447.021	Патрубок	
Б10А 447.022	Патрубок	
Б10А 447.140СБ	Блок №11. Сборочный чертеж	450
Б10А 447.140	Блок №11	
Б10А 447.120СБ	Трубопровод. Сборочный чертеж	451
Б10А 447.130	Блок №15	
Б10А 447.150	Блок №12	452
Б10А 447.130СБ	Блок №15. Сборочный чертеж	
Б10А 447.150СБ	Блок №12. Сборочный чертеж	
Б10А 447.160	Трубопровод	453
Б10А 447.170	Блок №13	
Б10А 447.180	Блок №14	454
Б10А 447.170СБ	Блок №13. Сборочный чертеж	
Б10А 447.160СБ	Трубопровод. Сборочный чертеж	
Б10А 447.180СБ	Блок №14. Сборочный чертеж	455
Б10А 447.053	Фланец	
Б10А 447.190СБ	Установка термобаллона регулятора РТ-Д0-У0. Сборочный чертеж	456
Б10А 447.054	Патрубок	
Б10А 447.190	Установка термобаллона регулятора РТ-Д0-У0.	
Б10А 447.200	Статив	457
Б10А 447.210	Рама	
Б10А 447.002	Прокладка	458
Б10А 447.200СБ	Статив. Сборочный чертеж	
Б10А 447.210СБ	Рама. Сборочный чертеж	

Перечень блоков тепломеханического оборудования

Листом 10 часть 1

№№ п/п	Наименование блока	Обозначение	Позиция по проекту
часть 1			
1	Блок эжекторов вакуумного деаэратора	Б10А428.000	т.п.903-1-241.87 IV-к24 т.п.903-1-270.89 IV-к27
2	Блок подготовки перегретой воды	Б10А429.000	т.п.903-1-241.87 IV-к31 т.п.903-1-270.89 IV-к24
3	Блок подогревателей горячего водо- снабжения	Б10А430.000	т.п.903-1-241.87 IV-к25 т.п.903-1-241.89 IV-к23
4	Блок нитратирования химобработанной воды	Б10А431.000	т.п.903-1-241.87 А10 т.п.903-1-270.89 А10
часть 2			
1	Блок сетевых насосов	Б10А448.000	т.п.903-1-270.89 III-к19
2	Блок редукционной установки	Б10А449.000	т.п.903-1-270.89 II-к15
3	Блок подогревателей сетевой воды	Б10А450.000	т.п.903-1-270.89 III-к18
4	Блок подпиточной воды	Б10А451.000	т.п.903-1-270.89 III-к21
5	Блок сепаратора не- прерывной продувки	Б10А367.000	т.п.903-1-270.89 II-к16
6	Блок холодильника отбора проб	Б10А372.000	т.п.903-1-270.89 I-к9; II-к17
часть 3			
1	Блок антирелакса- ционный	Б10А443.000	т.п.903-1-270.89 IV-к33
2	Блок насосов горячего водоснабжения	Б10А444.000	т.п.903-1-270.89 IV-к32
3	Блок перекачивающих насосов	Б10А445.000	т.п.903-1-270.89 IV-к29
4	Блок рабочей воды	Б10А446.000	т.п.903-1-270.89 IV-к28

№№ п/п	Наименование блока	Обозначение	Позиция по проекту
часть 4			
1	Блок осветлительных фильтров	Б10А389.000	т.п.903-1-270.89 V-А2
2	Блок Na-катионитных фильтров I ступени	Б10А390.000	т.п.903-1-270.89 V-А3
3	Блок Na-катионитных фильтров II ступени	Б10А391.000	т.п.903-1-270.89 V-А4
4	Блок Na-катионитных фильтров III ступени	Б10А392.000	т.п.903-1-270.89 V-А5
часть 5			
1	Блок приготовления регенерационного раствора	Б10А434.000	т.п.903-1-270.89 V-А8
2	Блок подкачивающих насосов	Б10А436.000	т.п.903-1-270.89 V-А9
3	Блок подготовки исходной воды	Б10А437.000	т.п.903-1-270.89 V-А1
часть 6			
1	Блок деаэрационно- питательной уста- новки	Б10А439.000	т.п.903-1-270.89 II-к13
2	Блок питательных насо- сов с 2 ^м центробеж- ными насосами	Б10А440.000	т.п.903-1-270.89 II-к14
3	Блок питательных насосов с паровым и центробежным насосом	Б10А441.000	т.п.903-1-270.89 II-к14
часть 7			
1	Блок отмывочных вод осветлительных фильтров	Б10А438.000	т.п.903-1-270.89 V-А6
2	Блок подготовки исходной воды для горячего водоснабжения	Б10А447.000	т.п.903-1-270.89 IV-к-22
3	Блок отмывочных вод Na-катионитных фильтров	Б10А452.000	т.п.903-1-270.89 V-А7

Изм.	Исх.	Исх.	Исх.	Исх.	Исх.

Общие данные

Лист

2

Альбом 10 часть 1

Форм. Зона	Год.	Обозначение	Наименование	Кол.	Примечание
			Документация		
		Б 10А428.000СБ	Сборочный чертеж		А2, А2
		Б 10А428.000	Ведомость покупных изделий		
			сборочные единицы		
А4	1	Б 10А428.010	Блок №1	1	
А4	2	Б 10А428.020	Блок №2	2	
А4	3	Б 10А428.030	Блок №3	1	
А4	4	Б 10А428.040	Рама	1	
			Детали		
А4	5	Б 10А428.001	Прокладка	4	
	6	Б 10А428.001-01	Прокладка	4	
Б4	7	Б 10А428.002	Ушко		
			Круг 16 ГОСТ 2590-71 вместо ГОСТ 535-79		
			Р=110	4	0,17кг
А4	8	Б 10А428.003	Переход	2	
			Стандартные изделия		
	10		Фланец 1-20-16 ст 25		
			ГОСТ 12821-80	4	0,87кг
	11		Опора ОПП2-100.89		
			ГОСТ 14911-82	4	1,15кг
	12		Опора ОПБ2-32		
			ГОСТ 14911-82	1	0,12кг

Б 10А428.000

Изм. Лист	Н.Докум.	Подп.	Дата
Разраб. Шевцова	И.И.		
Пров. Гончаренко	И.И.		
Нач. отд. Ковбаченко	И.И.		
Н. контр. Себряков	И.И.		
Утв.			

Блок эжекторов
вакуумного деаэратора

Лист	Лист	Листов
1	1	2

госстрой ссср
харьковский
сантехпроект
формат А4

Изм. Лист Н.Докум. Подп. Дата

Форм. Зона	Год.	Обозначение	Наименование	Кол.	Примечание
	13		Болт М16х55.58		
			ГОСТ 7798-70	16	0,121кг
	14		Гайка М16.5		
			ГОСТ 5915-70	16	0,033кг
	15		Шайба 16.65Г		
			ГОСТ 6402-70	16	0,008кг
	16		Болт М12х50.58		
			ГОСТ 7798-70	16	0,062кг
	17		Гайка М12.5		
			ГОСТ 5915-70	16	0,015кг
	18		Шайба 12.65Г		
			ГОСТ 6402-70	16	0,003кг
			Прочие изделия		
	19		Закладная конструкция		
			13к4-46-76	2	
			Материалы		
	20		Труба 32х2,2 ГОСТ 10704-76		
			вместо ГОСТ 10705-80		
			Р=3000		4,86кг
			Металл наплавленный		1,0кг

Б 10А428.000

Изм. Лист	Н.Докум.	Подп.	Дата

Лист 2

формат А4

Изм. Лист Н.Докум. Подп. Дата

Метр. код	Наименование	Обозначение документа на поставку	Поставщик	Куда входит (обозначение)	Количество			Примечание
					на изделие	в комплект	на регулировку	
1	Фланец 1-20-16 ст 25	ГОСТ 12821-80			4		4	
2	Фланец 1-80-10 ст 25	ГОСТ 12821-80			4		4	
3	Отвод 90° 89х3,5	ГОСТ 17375-83			4		4	
4	Переход 110х4-89х3,5	ГОСТ 17378-83			2		2	
5	Болт М12х50.58	ГОСТ 7798-70			16		16	
6	Болт М16х55.58	ГОСТ 7798-70			16		16	
7	Гайка М12.5	ГОСТ 5915-70			16		16	
8	Гайка М16.5	ГОСТ 5915-70			16		16	
9	Шайба 12.65Г	ГОСТ 6402-70			16		16	
10	Шайба 16.65Г	ГОСТ 6402-70			16		16	
11	Опора ОПП2-100.89	ГОСТ 14911-82			4		4	
12	Опора ОПБ2-32	ГОСТ 14911-82			1		1	

Б 10А428.000 ВЛ

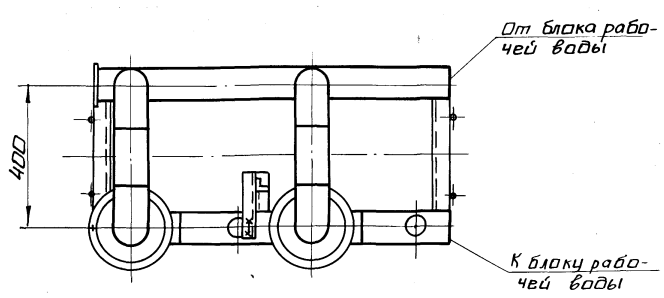
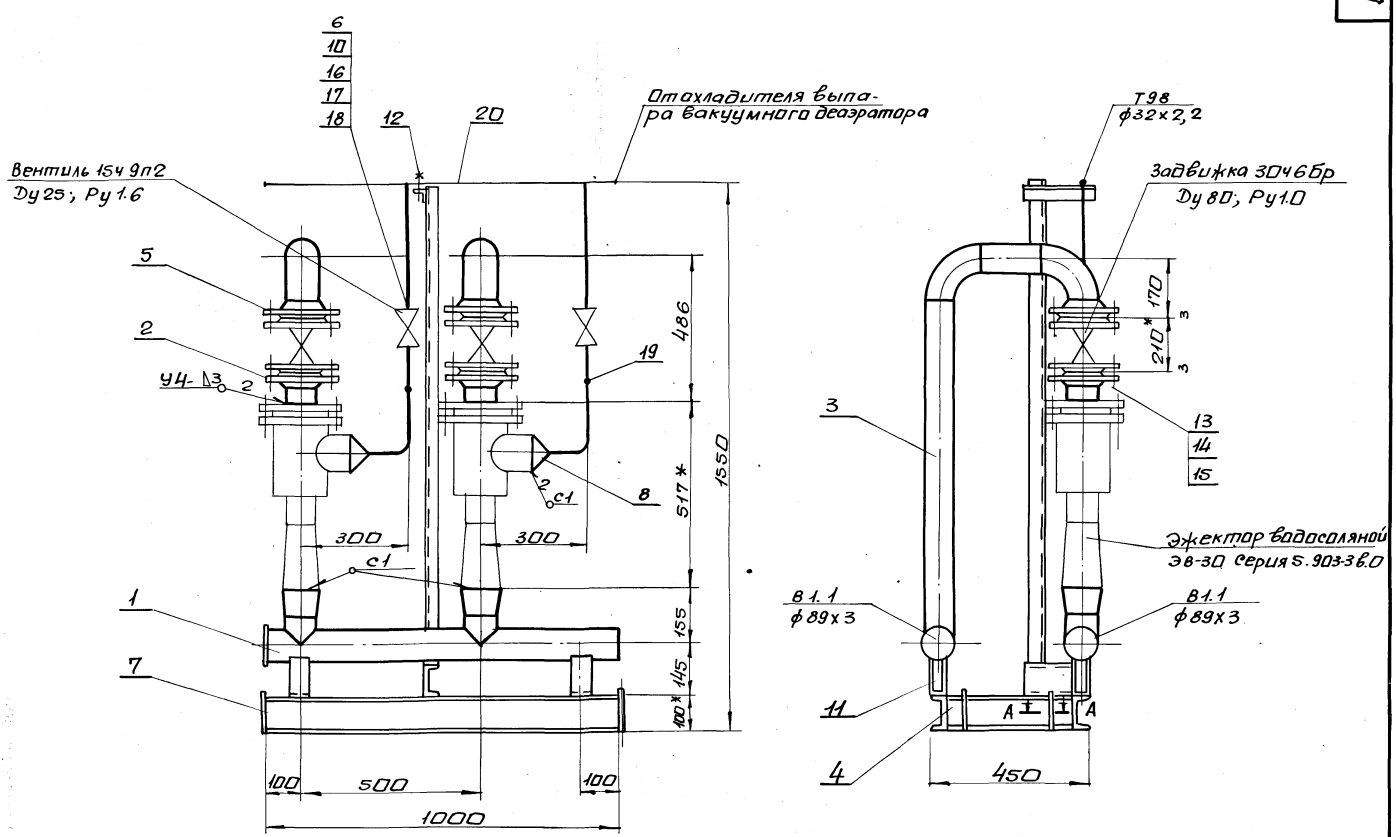
Изм. Лист	Н.Докум.	Подп.	Дата
Разраб. Шевцова	И.И.		
Пров. Гончаренко	И.И.		
Нач. отд. Ковбаченко	И.И.		
Утв. Себряков	И.И.		

Блок эжекторов
вакуумного деаэратора
ведомость покупных
изделий.

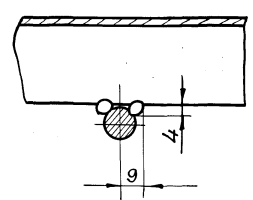
Лист	Лист	Листов
1	1	1

госстрой ссср
харьковский
сантехпроект

23935-14 15 формат А3



А-А
М 1:2



1. Технические требования смотри общие данные альбом 10, часть 1.
2. Масса блока дана с учетом массы арматуры и оборудования.
3. Сварку производить электродами Э-42 ГОСТ 9467-75. Сварные швы по ГОСТ 16037-80.
- 4* Размеры для справки.

				Б10А 428.000СБ		
Изм.	Испол.	НД	Кум.	Прод.	Дата	
						Блок эжекторов вакуумного деаэрата. сборочный чертёж
						Лист 1 Масса Магнит. 210.0 1:10
						Лист 1 Листа в 2
						госстроя СССР харьковский сантехпроект

Альбом 10 часть 1

Имя Инициалы Подпись и дата Имя Инициалы Подпись и дата

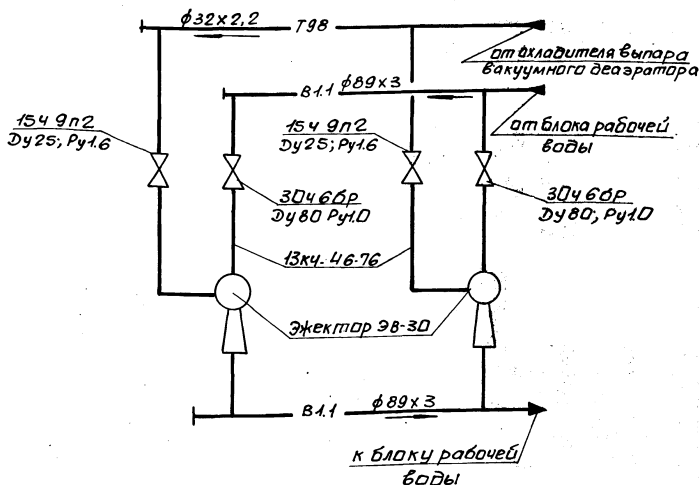
Ведомость теплоизоляционных конструкций

Наименование элемента, диаметр или размеры, мм	Кол.	Температура теплоносителя		Изоляционные конструкции				Обозначение применяемых чертежей	Примечание		
		макс.	средн. год.	Основной теплоизоляционный слой		Покровный слой					
				Материал	Толщ. мм	Общ. объем м ³	Материал			Толщ. мм	Общ. пов. м ²
Трубопровод $\phi 32 \times 2,2$	2,5	70°		Плотное холстопробное из отходов стеклянного волокна марки ХПС-Г-5196-4454-77	30	0,0125	Фольга алюминиевая дублированная марки $\phi - 0,15$ мСтУЗв-1177-77	0,15	0,675	серия 3.903-12 НД102-14-01 стр. 69-71	ч. I
Трубопроводная арматура Ду25	2	70		Съемные полуфитинги заполнены матами пршивными марки зм-100 в обкладке сеткой N20-05 с одной стороны ГОСТ 21880-86	40	0,02	Сталь тонколистовая оцинкованная С-0,8 ГОСТ 14918-80	0,8	0,75	серия 3.903-12 НД102-15-01 стр. 145-150	ч. II

Указания по антикоррозионной защите

Наименование технологического аппарата газохода трубопровода, габаритные размеры, номер позиции	Условия эксплуатации (состав среды, температура °С, давление МПа, коэффициент заполнения, место установки и др.)	Конструкция антикоррозионного покрытия	Технические требования по производству работ
1. Эжектор водо-струйный ЭВ-30 2 шт.	в помещении, не теплоизолирован	Наружная поверхность окраска пентафталево-эмалью ПФ-133 за 2 раза по 2 слоям грунтовки ГФ-021	Лакокрасочные покрытия подлежат систематическому контролю не реже одного раза в полугодие и своевременному восстановлению на поврежденных участках.
2. Трубопровод В.1.1 $\phi 89 \times 3$	в помещении, t = 16°С		
3. Опорная конструкция	в помещении	2 слоя эмали ПФ-133 по 2 слоям грунтовок ГФ-021	

Схема

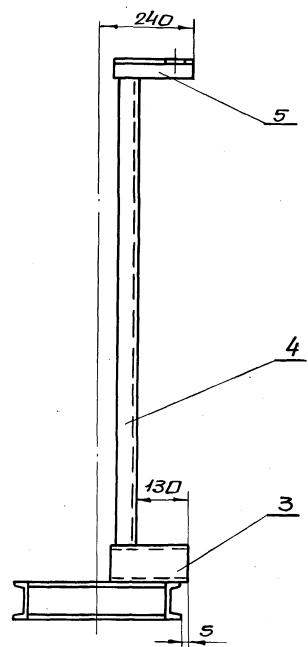
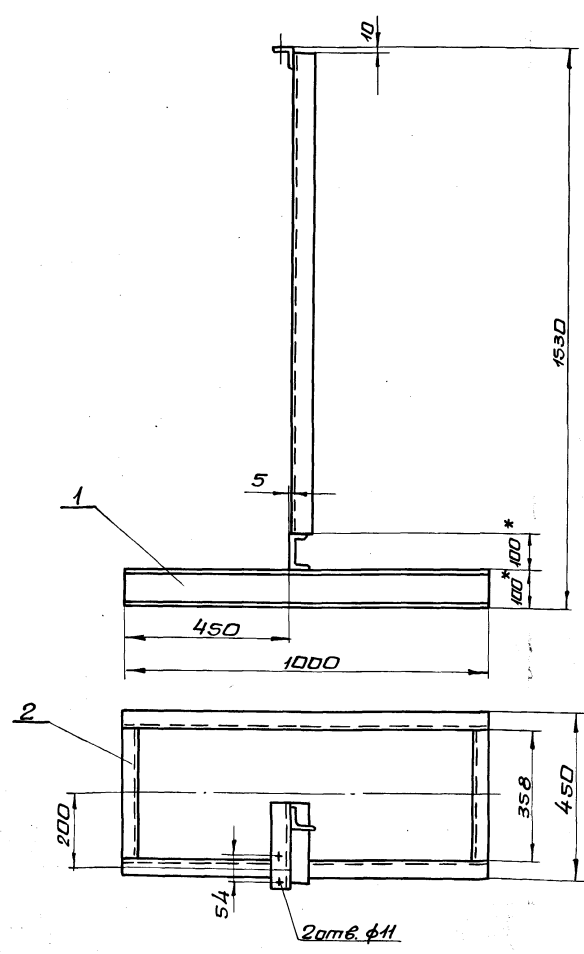


Альбом 10 часть 1

Инв. № подл. Подп. и Дата. Инв. № подл. Подп. и Дата.

Б10А428.040СБ

Альбом 10 часть 1



1. Предельные отклонения размеров $\pm IT/16$
2. Сборку производить электродами Э-42 ГОСТ 9467-75 по периметру прилегания деталей. Катет шва 5мм. сварные швы по ГОСТ 5264-80.
3. Кромки реза деталей БЧ-^{R32D}

Инв. № подл. Подп. и дата
Взам. инв. № Инв. № подл. Подп. и дата

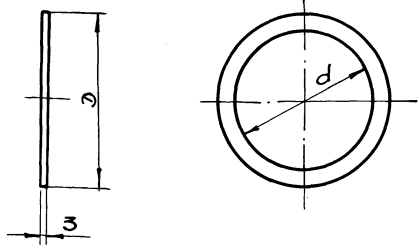
Б10А428.040СБ			
Изм	Лист	Масса	Масштаб
	И	31,0	1:10
Лист 1 из 1			
Госстрой СССР			
Харьковский			
Сантехпроект			
Формат А3			

Форм. зона	Поз.	Обозначение	Наименование	Кол.	Примеч.
А3		Б10А428.040СБ	Документация сборочный чертеж		
<u>Детали</u>					
Б4	1	Б10А428.009	Балка Швеллер 10 ГОСТ 8240-72 ВстЗ ГОСТ 535-79 $l=1000$	2	8,6 кг
Б4	2	Б10А428.011	Балка Швеллер 10 ГОСТ 8240-72 ВстЗ ГОСТ 535-79 $l=358$	2	3,0 кг
Б4	3	Б10А428.012	Опора Швеллер 10 ГОСТ 8240-72 ВстЗ ГОСТ 535-79 $l=190$	1	1,6 кг
Б4	4	Б10А428.013	Стойка Уголок 65х65х5 ГОСТ 8509-86 ВстЗ ГОСТ 535-79 $l=1320$	1	5,0 кг
Б4	5	Б10А428.014	Опора Уголок 65х65х5 ГОСТ 8509-86 ВстЗ ГОСТ 535-79 $l=190$	1	0,7 кг
<u>Материалы</u>					
				Металл наплавленный	0,5 кг

Инв. № подл. Подп. и дата
Взам. инв. № Инв. № подл. Подп. и дата

Б10А428.040			
Изм	Лист	Масса	Масштаб
	И		1
Лист 1 из 1			
Госстрой СССР			
Харьковский			
Сантехпроект			
Формат А4			

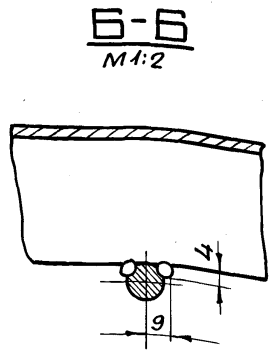
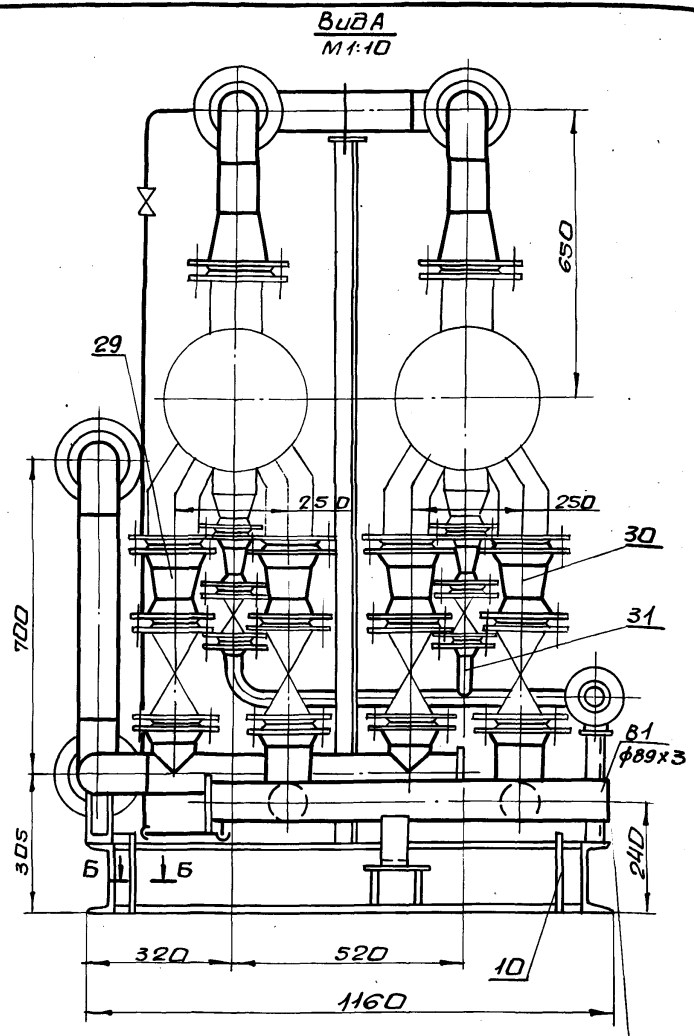
Б10А428.001



Обозначение	D	d	Масса, кг
Б10А428.001	138	78	0,048
-01	68	25	0,014

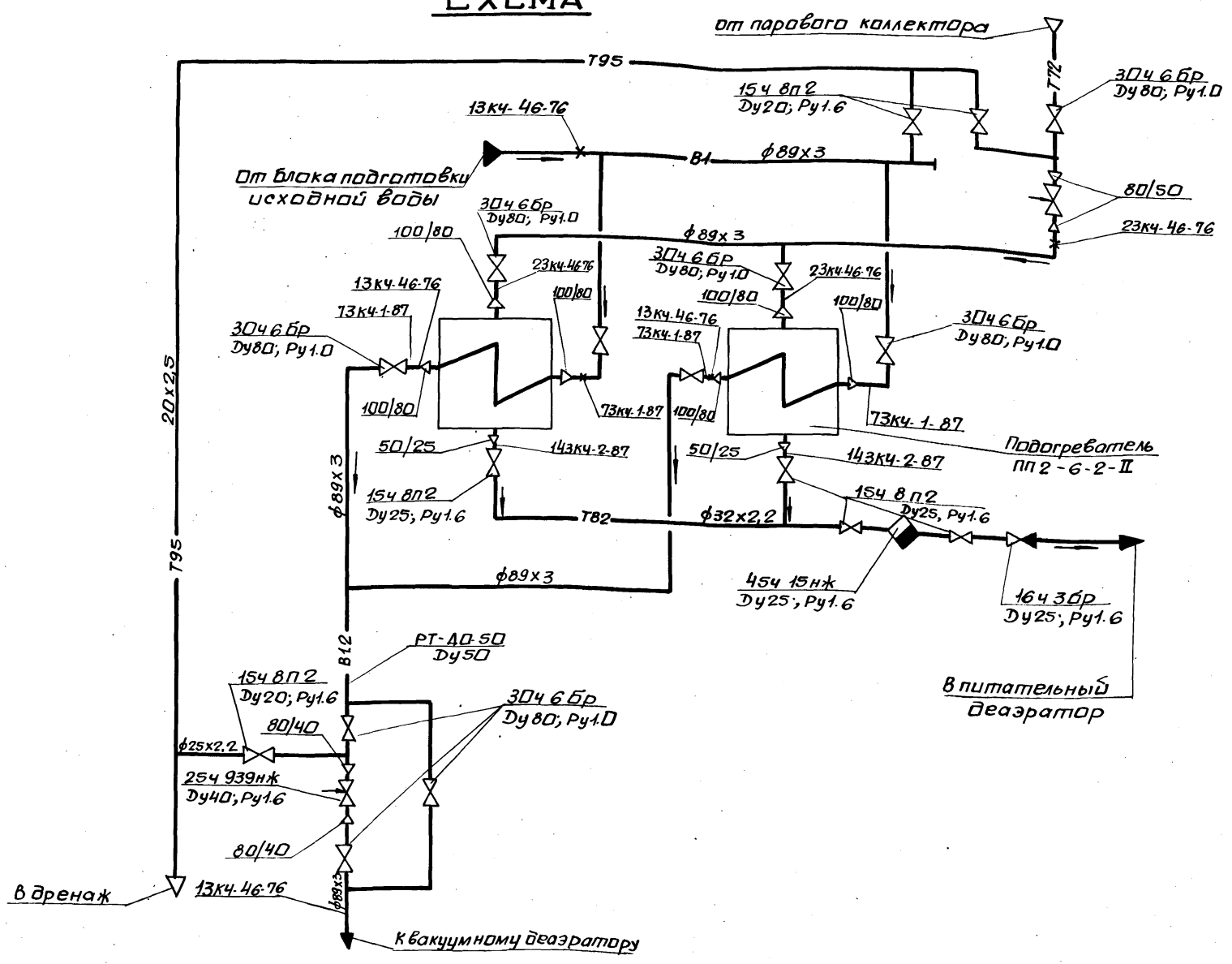
Инв. № подл. Подп. и дата
Взам. инв. № Инв. № подл. Подп. и дата

Б10А428.001			
Изм	Лист	Масса	Масштаб
	И		
Лист 1 из 1			
Госстрой СССР			
Харьковский			
Сантехпроект			
Формат А4			



От блока подготовки исходной воды

СХЕМА



Альбом 10 частей

Шифр. Подл. и дата. Подл. и дата. Шифр. Подл. и дата.

Изм/лист	№ докум.	Подп.	Дата

Ведомость теплоизоляционных конструкций

Наименование элемента, диаметр или размеры, мм	Кол.	Температ. теплонос. °С		Изоляционные конструкции					Обозначен. применяемых чертежей	Примечание				
		макс.	ср. в год.	Основной теплоизоляц. слой		Покровный слой								
				Материал	Толщ. мм	Общ. объем м ³	Материал	Толщ. мм			Общ. поверх. м ²			
Подогреватель пароводяной ПП2-6-2-II	2	164°		Маты минераловатные прошивные	60	0,365	Стеклопластик рупонный		7,05	серия 3.903.12 ИИ102-20-22	4.II стр.103			
				марки ЗМ-100 в обкладке из стеклосетки			РСТТУ6-11-145-80							
				ки ГОСТ 21880-86										
Трубопровод $\phi 89 \times 3$ Т72	3	164°			40	0,048			1,62	ИИ102-20-04				
				$\phi 89 \times 3$ В1,В12	7,5	75°		30	0,0825				3,6	
				$\phi 32 \times 2,2$ Т82	2,5	164°	Полотно хлестопрошивное из отходов стекляного волокна марки ХПС-Т-5	30	0,015			Фольга алюминиевая дублированная марки Ф-0,15 м	0,15	0,75
Трубопроводная арматура Ду80	10	164°		Съемные полуфитинги из оцинкованной стальной листовой, заполненных матами прошивными минераловатными марки ЗМ-100 в обкладке из стеклосетки И20-08 с одной стороны	40	0,166	Сталь тонколистовая оцинкованная С-0,8 ГОСТ 14918-80		5,8	серия 3.903-12 ИИ102-45-08	4.II стр.145-150			
				Ду 40	2	164°		40	0,0268				0,92	ИИ102-115-05
				Ду 25	1	164°		40	0,01				0,38	ИИ102-45-01

Указания по антикоррозионной защите

Наименование технологического аппарата, газохода, трубопровода, габаритные размеры мм, номер позиции.	Условия эксплуатации (состав среды, температура °С, давление МПа, коэффициент заполнения, место установки и др.)	Конструкция антикоррозионного покрытия	Технологические требования по производству работ
1. Подогреватель пароводяной ПП2-6-2-II 2 шт.	В помещении, теплоизолирован	Наружная поверхность Окраска пентафталево-эмалью ПФ-133 за 2 раза по 2 слоям грунтовки ГФ-021.	Лакокрасочные покрытия подлежат систематическому контролю не реже одного раза в полугодие и своевременному восстановлению на совре-менных участках.
2. Трубопровод $\phi 25 \times 2,2$	В помещении $t = 16^\circ \text{C}$		
3. Опорная конструкция	В помещении	2 слоя эмали ПФ-133 по 2 слоям грунтовки ГФ-021	

Альбом 10 частей

Шифр листа, Подп. и дата, Изм. №, Инв. №, Подп. и дата

Изм.	№	Дата	Подп.	Дата

Б10А429.000СБ

Альбом 10 часть I

Шифр материала, Подп. и дата, Взам. инв. №, Шифр материала, Подп. и дата

Метражи	Наименование	Обозначение документа на поставку	Поставщик	Куда входит (обозначение)	Количество				Примеч.
					на изд-ние	в комп-лект	на регу-лировку	всего	
1	Фланец 1-20-16 ст25	ГОСТ 12821-80			6			6	
2	Фланец 1-25-16 ст25	"			10			10	
3	Фланец 1-50-10 ст25	"			6			6	
4	Фланец 1-80-10 ст25	"			21			21	
5	Фланец 1-100-10 ст25	"			6			6	
6	Отвод 90° 89x3,5	ГОСТ 17375-83			7			7	
7	Переход К108x4-89x3,5	ГОСТ 17378-83			6			6	
8	Переход К89x3,5-57x3	"			4			4	
9	Болт М10x25,58	ГОСТ 7798-70			4			4	
10	Болт М12x50,58	"			64			64	
11	Болт М16x55,58	"			88			88	
12	Болт М24x50,58	"			8			8	
13	Гайка М10,5	ГОСТ 5915-70			4			4	
14	Гайка М12,5	"			64			64	
15	Гайка М16,5	"			88			88	
16	Гайка М24,5	"			8			8	
17	Шайба 10,65Г	ГОСТ 6402-70			4			4	
18	Шайба 12,65Г	"			64			64	
19	Шайба 16,65Г	"			88			88	
20	Шайба 24,65Г	"			8			8	
21	Опора ОПБ-2-89	ГОСТ 14911-82			1			1	
22	Опора ОПБ-2-32	"			1			1	
23	Опора ОПБ-2-100,89	"			3			3	

Изм	Лист	№ докум	Изд	Дата	Блок подготовки перегретой воды. Ведомость покупных изделий.	Лист	Изм	Изм	№
Разраб	Шабкоба	ИИИ				И			1
Проб	Пичаренко	ИИИ				И			
И. контр	Северяков	ИИИ				И			
Нач. отд	Коварченко	ИИИ							

Б10А4-29.00087

Госстрой СССР
Харьковский
Сантехпроект
Формат А3

Шифр материала, Подп. и дата, Взам. инв. №, Шифр материала, Подп. и дата

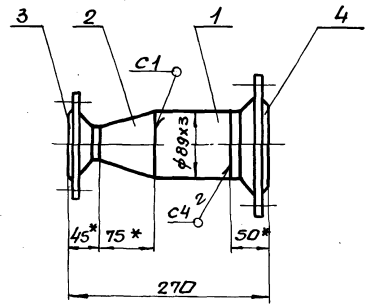
Метражи	Обозначение	Наименование	Куда входит		Примечание
			Обозначение	Кол. всего кол.	
1	Б10А429.000	Блок подготовки перегретой воды			
2	Б10А429.010	Трубопровод пара	Б10А429.000	1 1	
3	Б10А429.020	Блок N1	Б10А429.010	2 2	
4	Б10А429.030	Блок N2	Б10А429.010	1 1	
5	Б10А429.040	Блок N3	Б10А429.010	1 1	
6	Б10А429.050	Трубопровод исходной омачищенной воды	Б10А429.000	1 1	
7	Б10А429.060	Блок N4	Б10А429.050, Б10А429.080	4 4	
8	Б10А429.070	Блок N5	Б10А429.050	1 1	
9	Б10А429.080	Трубопровод химочищенной воды	Б10А429.000	1 1	
10	Б10А429.090	Блок N6	Б10А429.080	1 1	
11	Б10А429.100	Блок N7	Б10А429.080	2 2	
12	Б10А429.110	Блок N8	Б10А429.080	1 1	
13	Б10А429.120	Рама	Б10А429.000	1 1	
14	Б10А429.130	Установка термобалана регулятора РТ-ДО-50	Б10А429.000	1 1	

Изм	Лист	№ докум	Изд	Дата	Блок подготовки перегретой воды. Ведомость спецификаций.	Лист	Изм	Изм	№
Разраб	Шабкоба	ИИИ				И			1
Проб	Пичаренко	ИИИ				И			
И. контр	Северяков	ИИИ				И			
Нач. отд	Коварченко	ИИИ							

Б10А429.00088

Госстрой СССР
Харьковский
Сантехпроект
Формат А3

Б10А429.040СБ



1. Предельные отклонения размеров $\pm \frac{IT16}{2}$
2. Сварку производить электродами Э-42 ГОСТ 946-75. Сварные швы по ГОСТ 16037-80.
3. Кромки реза деталей БЧ-
Rz320
4. * Размеры для справки.

Б10А429.040СБ

БЛОК №3
сборочный чертеж

Лист	Масса	Масшт.
4	7,4	1:5

Лист Листов 1
Госстрой СССР
Харьковский
сантехпроект
фарматАЧ

Альбом 10 часть 1

Инж. Младш. Подп. и дата
Инж. Младш. Подп. и дата
Инж. Младш. Подп. и дата
Инж. Младш. Подп. и дата

Изм.	Лист	Н.В.Кум.	Подп.	Дата
Разраб.	И.Звєкова	И.И.		
Проб.	П.Г.Чаренко	И.И.		
Нач. отд.	К.Сєвєряков	И.И.		
И.Контр.	Сєвєряков	И.И.		
И.Контр.	Сєвєряков	И.И.		

Форм. Зона	Поз.	Обозначение	Наименование	Кол.	Примеч.
			Документация		
АЧ		Б10А429.030СБ	сборочный чертеж		
			Детали		
АЧ	1	Б10А429.005	Патрубок	1	
АЧ	2	Б10А429.006	Патрубок	1	
			Стандартные изделия		
	3		Отвод 90° 89x3,5 ГОСТ 17375-83	1	1,6 кг
	4		Переход 89x3,5-57x3 ГОСТ 17375-83	1	0,6 кг
	5		Фланец 1-50-10 Ст25 ГОСТ 12821-80	1	2,26 кг
	6		Фланец 1-80-10 Ст25 ГОСТ 12821-80	2	3,67 кг
			Материалы		
			Металл наплавленный		0,4 кг

Инж. Младш. Подп. и дата
Инж. Младш. Подп. и дата
Инж. Младш. Подп. и дата
Инж. Младш. Подп. и дата

Б10А429.030

БЛОК №2

Лист	Листов	Масшт.
1	1	

Лист Листов 1
Госстрой СССР
Харьковский
сантехпроект
фарматАЧ

Форм. Зона	Поз.	Обозначение	Наименование	Кол.	Примеч.
			Документация		
АЧ		Б10А429.040СБ	сборочный чертеж		
			Детали		
БЧ	1	Б10А429.007	Патрубок Труба 89x3 ГОСТ 10704-76 8 Ст3сп5 ГОСТ 10705-80 D=100	1	0,64 кг
			Стандартные изделия		
	2		Переход 89x3,5-57x3 ГОСТ 17375-83	1	0,6 кг
	3		Фланец 1-50-10 Ст25 ГОСТ 12821-80	1	2,26 кг
	4		Фланец 1-80-10 Ст25 ГОСТ 12821-80	1	3,67 кг
			Материалы		
			Металл наплавленный		0,25 кг

Б10А429.040

БЛОК №3

Лист	Листов	Масшт.
1	1	

Лист Листов 1
Госстрой СССР
Харьковский
сантехпроект
фарматАЧ

Изм.	Лист	Н.В.Кум.	Подп.	Дата
Разраб.	И.Звєкова	И.И.		
Проб.	П.Г.Чаренко	И.И.		
Нач. отд.	К.Сєвєряков	И.И.		
И.Контр.	Сєвєряков	И.И.		
И.Контр.	Сєвєряков	И.И.		

Инж. Младш. Подп. и дата
Инж. Младш. Подп. и дата
Инж. Младш. Подп. и дата
Инж. Младш. Подп. и дата

Форм. Зона	Поз.	Обозначение	Наименование	Кол.	Примеч.
			Документация		
АЗ		Б10А429.050СБ	сборочный чертеж		
			Сборочные единицы		
АЧ	1	Б10А429.060	Блок №4	2	
АЧ	2	Б10А429.070	Блок №5	1	
			Детали		
АЧ	3	Б10А429.001-05	Правладка	4	
			Стандартные изделия		
	4		Болт М16x55.58 ГОСТ 7798-70	16	0,121 кг
	5		Гайка М16.5 ГОСТ 5915-70	16	0,033 кг
	6		Шайба 16.65 Г ГОСТ 6402-70	16	0,008 кг

Инж. Младш. Подп. и дата
Инж. Младш. Подп. и дата
Инж. Младш. Подп. и дата
Инж. Младш. Подп. и дата

Б10А429.050

Трубопровод
исходной магни-
ченной воды.

Лист	Листов	Масшт.
1	1	

Лист Листов 1
Госстрой СССР
Харьковский
сантехпроект
фарматАЧ

Листом 10 из 12

Инв. № 10, Лист 10, Дата 10.05.86, Изм. № 1, 2, 3, 4, 5, 6, 7, 8, 9, 10, 11, 12, 13, 14, 15, 16, 17, 18, 19, 20, 21, 22, 23, 24, 25, 26, 27, 28, 29, 30, 31, 32, 33, 34, 35, 36, 37, 38, 39, 40, 41, 42, 43, 44, 45, 46, 47, 48, 49, 50, 51, 52, 53, 54, 55, 56, 57, 58, 59, 60, 61, 62, 63, 64, 65, 66, 67, 68, 69, 70, 71, 72, 73, 74, 75, 76, 77, 78, 79, 80, 81, 82, 83, 84, 85, 86, 87, 88, 89, 90, 91, 92, 93, 94, 95, 96, 97, 98, 99, 100, 101, 102, 103, 104, 105, 106, 107, 108, 109, 110, 111, 112, 113, 114, 115, 116, 117, 118, 119, 120, 121, 122, 123, 124, 125, 126, 127, 128, 129, 130, 131, 132, 133, 134, 135, 136, 137, 138, 139, 140, 141, 142, 143, 144, 145, 146, 147, 148, 149, 150, 151, 152, 153, 154, 155, 156, 157, 158, 159, 160, 161, 162, 163, 164, 165, 166, 167, 168, 169, 170, 171, 172, 173, 174, 175, 176, 177, 178, 179, 180, 181, 182, 183, 184, 185, 186, 187, 188, 189, 190, 191, 192, 193, 194, 195, 196, 197, 198, 199, 200, 201, 202, 203, 204, 205, 206, 207, 208, 209, 210, 211, 212, 213, 214, 215, 216, 217, 218, 219, 220, 221, 222, 223, 224, 225, 226, 227, 228, 229, 230, 231, 232, 233, 234, 235, 236, 237, 238, 239, 240, 241, 242, 243, 244, 245, 246, 247, 248, 249, 250, 251, 252, 253, 254, 255, 256, 257, 258, 259, 260, 261, 262, 263, 264, 265, 266, 267, 268, 269, 270, 271, 272, 273, 274, 275, 276, 277, 278, 279, 280, 281, 282, 283, 284, 285, 286, 287, 288, 289, 290, 291, 292, 293, 294, 295, 296, 297, 298, 299, 300, 301, 302, 303, 304, 305, 306, 307, 308, 309, 310, 311, 312, 313, 314, 315, 316, 317, 318, 319, 320, 321, 322, 323, 324, 325, 326, 327, 328, 329, 330, 331, 332, 333, 334, 335, 336, 337, 338, 339, 340, 341, 342, 343, 344, 345, 346, 347, 348, 349, 350, 351, 352, 353, 354, 355, 356, 357, 358, 359, 360, 361, 362, 363, 364, 365, 366, 367, 368, 369, 370, 371, 372, 373, 374, 375, 376, 377, 378, 379, 380, 381, 382, 383, 384, 385, 386, 387, 388, 389, 390, 391, 392, 393, 394, 395, 396, 397, 398, 399, 400, 401, 402, 403, 404, 405, 406, 407, 408, 409, 410, 411, 412, 413, 414, 415, 416, 417, 418, 419, 420, 421, 422, 423, 424, 425, 426, 427, 428, 429, 430, 431, 432, 433, 434, 435, 436, 437, 438, 439, 440, 441, 442, 443, 444, 445, 446, 447, 448, 449, 450, 451, 452, 453, 454, 455, 456, 457, 458, 459, 460, 461, 462, 463, 464, 465, 466, 467, 468, 469, 470, 471, 472, 473, 474, 475, 476, 477, 478, 479, 480, 481, 482, 483, 484, 485, 486, 487, 488, 489, 490, 491, 492, 493, 494, 495, 496, 497, 498, 499, 500, 501, 502, 503, 504, 505, 506, 507, 508, 509, 510, 511, 512, 513, 514, 515, 516, 517, 518, 519, 520, 521, 522, 523, 524, 525, 526, 527, 528, 529, 530, 531, 532, 533, 534, 535, 536, 537, 538, 539, 540, 541, 542, 543, 544, 545, 546, 547, 548, 549, 550, 551, 552, 553, 554, 555, 556, 557, 558, 559, 560, 561, 562, 563, 564, 565, 566, 567, 568, 569, 570, 571, 572, 573, 574, 575, 576, 577, 578, 579, 580, 581, 582, 583, 584, 585, 586, 587, 588, 589, 590, 591, 592, 593, 594, 595, 596, 597, 598, 599, 600, 601, 602, 603, 604, 605, 606, 607, 608, 609, 610, 611, 612, 613, 614, 615, 616, 617, 618, 619, 620, 621, 622, 623, 624, 625, 626, 627, 628, 629, 630, 631, 632, 633, 634, 635, 636, 637, 638, 639, 640, 641, 642, 643, 644, 645, 646, 647, 648, 649, 650, 651, 652, 653, 654, 655, 656, 657, 658, 659, 660, 661, 662, 663, 664, 665, 666, 667, 668, 669, 670, 671, 672, 673, 674, 675, 676, 677, 678, 679, 680, 681, 682, 683, 684, 685, 686, 687, 688, 689, 690, 691, 692, 693, 694, 695, 696, 697, 698, 699, 700, 701, 702, 703, 704, 705, 706, 707, 708, 709, 710, 711, 712, 713, 714, 715, 716, 717, 718, 719, 720, 721, 722, 723, 724, 725, 726, 727, 728, 729, 730, 731, 732, 733, 734, 735, 736, 737, 738, 739, 740, 741, 742, 743, 744, 745, 746, 747, 748, 749, 750, 751, 752, 753, 754, 755, 756, 757, 758, 759, 760, 761, 762, 763, 764, 765, 766, 767, 768, 769, 770, 771, 772, 773, 774, 775, 776, 777, 778, 779, 780, 781, 782, 783, 784, 785, 786, 787, 788, 789, 790, 791, 792, 793, 794, 795, 796, 797, 798, 799, 800, 801, 802, 803, 804, 805, 806, 807, 808, 809, 810, 811, 812, 813, 814, 815, 816, 817, 818, 819, 820, 821, 822, 823, 824, 825, 826, 827, 828, 829, 830, 831, 832, 833, 834, 835, 836, 837, 838, 839, 840, 841, 842, 843, 844, 845, 846, 847, 848, 849, 850, 851, 852, 853, 854, 855, 856, 857, 858, 859, 860, 861, 862, 863, 864, 865, 866, 867, 868, 869, 870, 871, 872, 873, 874, 875, 876, 877, 878, 879, 880, 881, 882, 883, 884, 885, 886, 887, 888, 889, 890, 891, 892, 893, 894, 895, 896, 897, 898, 899, 900, 901, 902, 903, 904, 905, 906, 907, 908, 909, 910, 911, 912, 913, 914, 915, 916, 917, 918, 919, 920, 921, 922, 923, 924, 925, 926, 927, 928, 929, 930, 931, 932, 933, 934, 935, 936, 937, 938, 939, 940, 941, 942, 943, 944, 945, 946, 947, 948, 949, 950, 951, 952, 953, 954, 955, 956, 957, 958, 959, 960, 961, 962, 963, 964, 965, 966, 967, 968, 969, 970, 971, 972, 973, 974, 975, 976, 977, 978, 979, 980, 981, 982, 983, 984, 985, 986, 987, 988, 989, 990, 991, 992, 993, 994, 995, 996, 997, 998, 999, 1000

Форм. зона	Лист	Обозначение	Наименование	Кол.	Прим.
А4		Б10А429.060СБ	<u>Документация</u> Сборочный чертёж		
			<u>стандартные изделия</u>		
	1		Переход $\phi 108 \times 4 - 89 \times 3,5$ ГОСТ 17375-83	1	1,0 кг
	2		Фланец $\pm 80 - 10 \text{ ст } 25$ ГОСТ 12821-80	1	3,67 кг
	3		Фланец $\pm 100 - 10 \text{ ст } 25$ ГОСТ 12821-80	1	4,7 кг
			<u>Материалы</u>		
			Металл наплавленный		0,23 кг

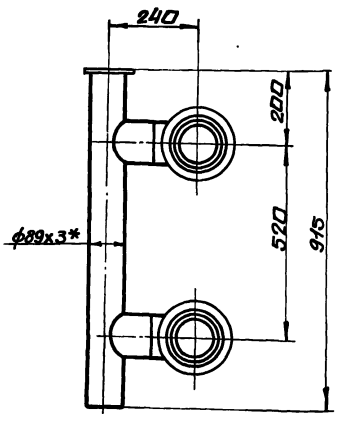
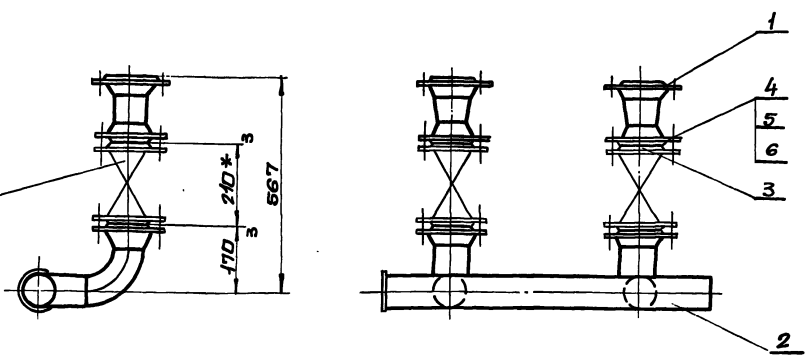
Изм. Лист	№ докум.	Подп.	Дата	Б10А429.060	
Разраб. Избекова	И.И.				
Проект. Ганчаренко	И.И.			БЛОК №4	
Нач. отд. Каберченко	И.И.				
Инж. Себряков	И.И.				
Инж. Чиб.					
				Лит. Лист	Листов
				И	1
				Госстрой СССР Харьковский сантехпроект ФАРМАТ-4	

Форм. зона	Лист	Обозначение	Наименование	Кол.	Прим.
А4		Б10А429.070СБ	<u>Документация</u> Сборочный чертёж		
			<u>Детали</u>		
А4	1	Б10А429.006-01	Патрубок	2	
А4	2	Б10А429.008	Патрубок	1	
Б4	3	Б10А429.009	Заглушка		
			Лист 4 ГОСТ 19903-74 В ст 3 ГОСТ 14637-79 $\phi 100$	1	0,24 кг
			<u>стандартные изделия</u>		
	4		Отвод $90^\circ - 89 \times 3,5$ ГОСТ 17375-83	2	1,6 кг
	5		Фланец $\pm 80 - 10 \text{ ст } 25$ ГОСТ 12821-80	2	3,67 кг
			<u>Материалы</u>		
			Металл наплавленный		0,34 кг

Изм. Лист	№ докум.	Подп.	Дата	Б10А429.070	
Разраб. Избекова	И.И.				
Проект. Ганчаренко	И.И.			БЛОК №5	
Нач. отд. Каберченко	И.И.				
Инж. Себряков	И.И.				
Инж. Чиб.					
				Лит. Лист	Листов
				И	1
				Госстрой СССР Харьковский сантехпроект ФАРМАТ-4	

Б10А429.050СБ

задвижка ЗОЧББр
Ду80; Ру1,0

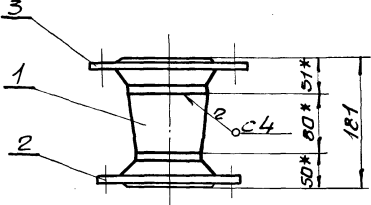


1.* Размеры для справки.
2. Масса указана с учетом арматуры.

				Б10А429.050СБ	
Изм. Лист	№ докум.	Подп.	Дата		
Разраб. Избекова	И.И.			Трубопровод исходной магнитной воды. Сборочный чертёж.	
Проект. Ганчаренко	И.И.				
Инж. Себряков	И.И.			Лит. Листов	
Нач. отд. Каберченко	И.И.				И
Инж. Себряков	И.И.			99,0	
Инж. Чиб.				1-10	
				Госстрой СССР Харьковский сантехпроект ФАРМАТ-4	

Альбом № часть 1

Б10А429.060СБ

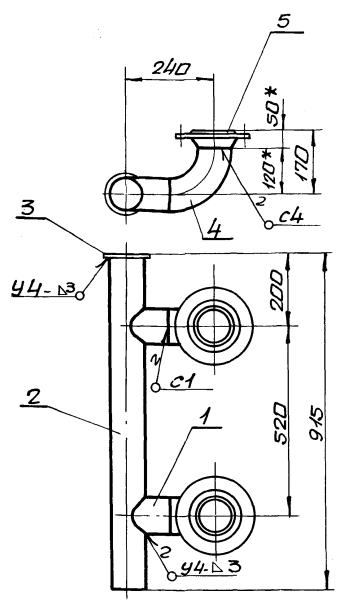


1. сварку производить электродами Э-42 гост 9467-75. сварные швы по гост 16037-80.
- 2.* Размеры для справки.

Имя, Фамилия, Подпись, Дата

Имя	Лист	№ докум.	Дата	Блок №4 сборочный чертеж	Лист	Масса	Масштаб
Разраб.	ИЗВЕКАВА	11/11/75					
Проб.	ПАНЧАРЕНКО	11/11/75		Лист	Листов	1	1:5
Инж.пр.	СВЕРЯКОВ	11/11/75		Госстрой СССР Харьковский сантехпроект Формат А4			
Инж.пр.	КОВЕРЧЕНКО	11/11/75					
Инж.пр.	СВЕРЯКОВ	11/11/75					
Утв.							

Б10А429.070СБ



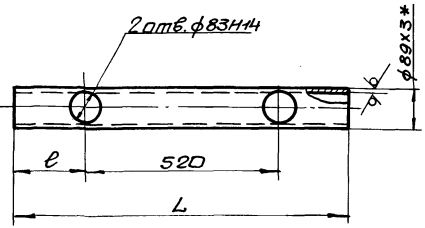
1. Предельные отклонения размеров $\pm \frac{IT16}{2}$
2. сварку производить электродами Э-42 гост 9467-75. сварные швы по гост 16037-80.
- 3.* Размеры для справки.
4. Кромки реза деталей Б4- Rz320

Имя, Фамилия, Подпись, Дата

Имя	Лист	№ докум.	Дата	Блок №5 сборочный чертеж	Лист	Масса	Масштаб
Разраб.	ИЗВЕКАВА	11/11/75					
Проб.	ПАНЧАРЕНКО	11/11/75		Лист	Листов	1	1:10
Инж.пр.	СВЕРЯКОВ	11/11/75		Госстрой СССР Харьковский сантехпроект Формат А4			
Инж.пр.	КОВЕРЧЕНКО	11/11/75					
Инж.пр.	СВЕРЯКОВ	11/11/75					
Утв.							

Б10А429.008

Rz 320 (✓)



Обозначение	L	l	Масса кг
Б10А429.008	911	196	5,8
-01	676	55	4,3
-02	794	196	5,1

1. Неуказанные предельные отклонения размеров $\pm \frac{IT16}{2}$
- 2.* Размер для справки.

Имя, Фамилия, Подпись, Дата

Имя	Лист	№ докум.	Дата	Патрубок	Лист	Масса	Масштаб
Разраб.	ИЗВЕКАВА	11/11/75					
Проб.	ПАНЧАРЕНКО	11/11/75		Лист	Листов	1	1:1
Инж.пр.	СВЕРЯКОВ	11/11/75		Труба 89x3 гост 10704-76 вместе с гост 10705-80 Госстрой СССР Харьковский сантехпроект			
Инж.пр.	КОВЕРЧЕНКО	11/11/75					
Инж.пр.	СВЕРЯКОВ	11/11/75					
Утв.							

Форм. Зона	Лист	Обозначение	Наименование	Кол.	Примеч
			Документация		
А4		Б10А429.080СБ	сборочный чертеж		
			Сборочные единицы		
А4	1	Б10А429.060	Блок №4	2	
А4	2	Б10А429.090	Блок №6	1	
А4	3	Б10А429.100	Блок №7	2	
А4	4	Б10А429.110	Блок №8	1	
			Детали		
А4	5	Б10А429.001-04	Прокладка	2	
	6	Б10А429.001-05	Прокладка	10	
			Стандартные изделия		
	7		Болт М16x55.58 гост 7798-70	48	0,121кг
	8		Гайка М16.5 гост 5915-70	48	0,033кг
	9		Шайба 16.65Г гост 6402-70	48	0,008кг

Имя, Фамилия, Подпись, Дата

Имя	Лист	№ докум.	Дата	Трубопровод перегретой воды.	Лист	Масса	Масштаб
Разраб.	ИЗВЕКАВА	11/11/75					
Проб.	ПАНЧАРЕНКО	11/11/75		Лист	Листов	1	1:1
Инж.пр.	СВЕРЯКОВ	11/11/75		Госстрой СССР Харьковский сантехпроект Формат А4			
Инж.пр.	КОВЕРЧЕНКО	11/11/75					
Инж.пр.	СВЕРЯКОВ	11/11/75					
Утв.							

Лист № 10 из 10

Имя, Подп. и дата

Форм. зона	Поз.	Обозначение	Наименование	Кол.	Примеч.
			<u>Документация</u>		
А3		Б10А429.090СБ	сборочный чертеж		
			<u>Детали</u>		
А4	1	Б10А429.006-02	Патрубок	1	
А4	2	Б10А429.005-01	Патрубок	1	
А4	3	Б10А429.011	Патрубок		
			Труба $\varnothing 89 \times 3$ ГОСТ 10704-76 вместе с ГОСТ 10705-80		
			$R=422$	1	2,67 кг
А4	4	Б10А429.008-01	Патрубок	1	
	5	Б10А429.006-03	Патрубок	2	
Б4	6	Б10А429.009	Заглушка		
			Лист 4 ГОСТ 19903-74 вместе с ГОСТ 14637-79		
			$\varnothing 100$	1	0,24 кг
			<u>Стандартные изделия</u>		
	7		Отвод $90^\circ \varnothing 89 \times 3,6$ ГОСТ 17375-83	2	1,6 кг
	8		Фланец $1-80-10$ ст 25 ГОСТ 12821-80	4	3,67 кг
			<u>Материалы</u>		
			Металл наплавленный		0,5 кг

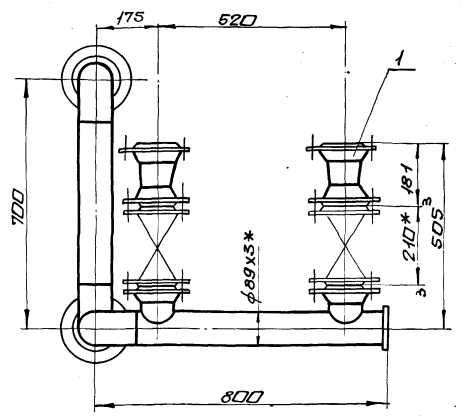
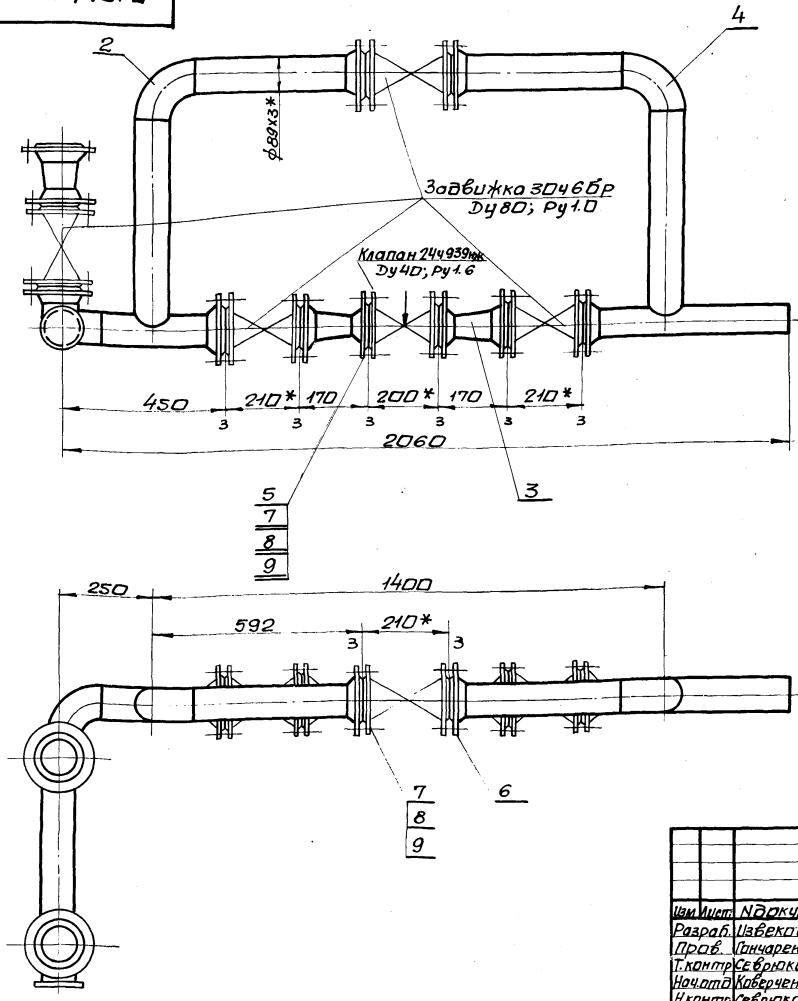
Имя	Лист	№ докум.	Подп.	Дата	Блок №6
Разраб.	Лист	Листов	Имя	1	
Пров.	Лист	Листов	Имя	1	
Нач. отд.	Лист	Листов	Имя	1	
И.контр.	Лист	Листов	Имя	1	
Госстрой СССР Харьковский Сантехпроект Формат А4					

Имя, Подп. и дата

Форм. зона	Поз.	Обозначение	Наименование	Кол.	Примеч.
			<u>Документация</u>		
А4		Б10А429.100СБ	сборочный чертеж		
			<u>Стандартные изделия</u>		
	1		Переход $889 \times 3,5-45 \times 2,5$ ГОСТ 17378-83	1	0,6 кг
	2		Фланец $1-40-16$ ст 25 ГОСТ 12821-80	1	1,85 кг
	3		Фланец $1-80-10$ ст 25 ГОСТ 12821-80	1	3,67 кг
			<u>Материалы</u>		
			Металл наплавленный		0,23 кг

Имя	Лист	№ докум.	Подп.	Дата	Блок №7
Разраб.	Лист	Листов	Имя	1	
Пров.	Лист	Листов	Имя	1	
Нач. отд.	Лист	Листов	Имя	1	
И.контр.	Лист	Листов	Имя	1	
Госстрой СССР Харьковский Сантехпроект Формат А4					

Б10А429.080СБ

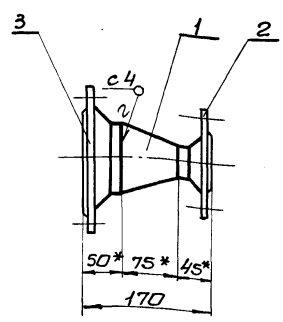


1.* Размеры для справки.
2. Масса указана с учетом арматуры.

Б10А429.080СБ				
Имя	Лист	№ докум.	Подп.	Дата
Разраб.	Лист	Листов	Имя	1
Пров.	Лист	Листов	Имя	1
Нач. отд.	Лист	Листов	Имя	1
И.контр.	Лист	Листов	Имя	1
Трубопровод пере- гремой воды. сборочный чертеж.				
Имя	Лист	№ докум.	Подп.	Дата
Разраб.	Лист	Листов	Имя	1
Пров.	Лист	Листов	Имя	1
Нач. отд.	Лист	Листов	Имя	1
И.контр.	Лист	Листов	Имя	1
Госстрой СССР Харьковский Сантехпроект Формат А4				

Имя, Подп. и дата

Б10А429.100СБ



- 1. сварку производить электродами Э-42 ГОСТ 9467-75. сварные швы по ГОСТ 16037-80.
- 2.* Размеры для справки.

Лист 10 из 10

Имя, Фамилия, Подпись, Дата

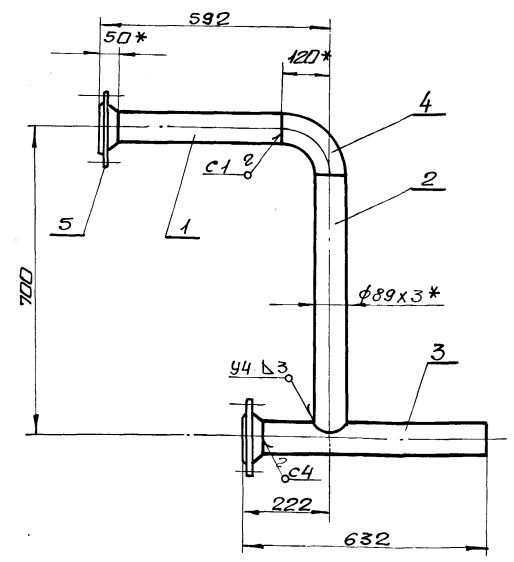
Б10А429.100СБ			
Имя	Лист	Масса	Масштаб
Имя Лист	Имя Лист	Имя Лист	Имя Лист
Разраб. Избекова	Имя Лист	Имя Лист	Имя Лист
Проб. Панченко	Имя Лист	Имя Лист	Имя Лист
Т. контр. Себряков	Имя Лист	Имя Лист	Имя Лист
Нач. отд. Каверченко	Имя Лист	Имя Лист	Имя Лист
И. контр. Себряков	Имя Лист	Имя Лист	Имя Лист
Чтв.	Имя Лист	Имя Лист	Имя Лист

Блок №7
сборочный чертеж

Лист	Масса	Масштаб
И	6,3	1:5

Лист Листов 1
госстроя СССР
Харьковский
сантехпроект
формат А4

Б10А429.110СБ



- 1. Предельные отклонения размеров $\pm \frac{IT16}{2}$
- 2. сварку производить электродами Э-42 ГОСТ 9467-75. сварные швы по ГОСТ 16037-80.
- 3. Кромки реза деталей БЧ- R_{z320}
- 4.* Размеры для справки.

Имя, Фамилия, Подпись, Дата

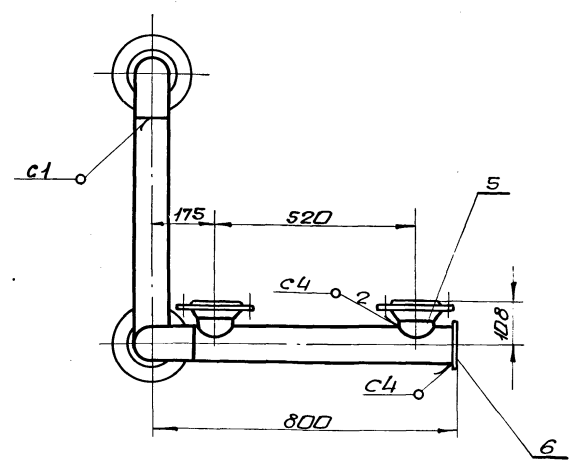
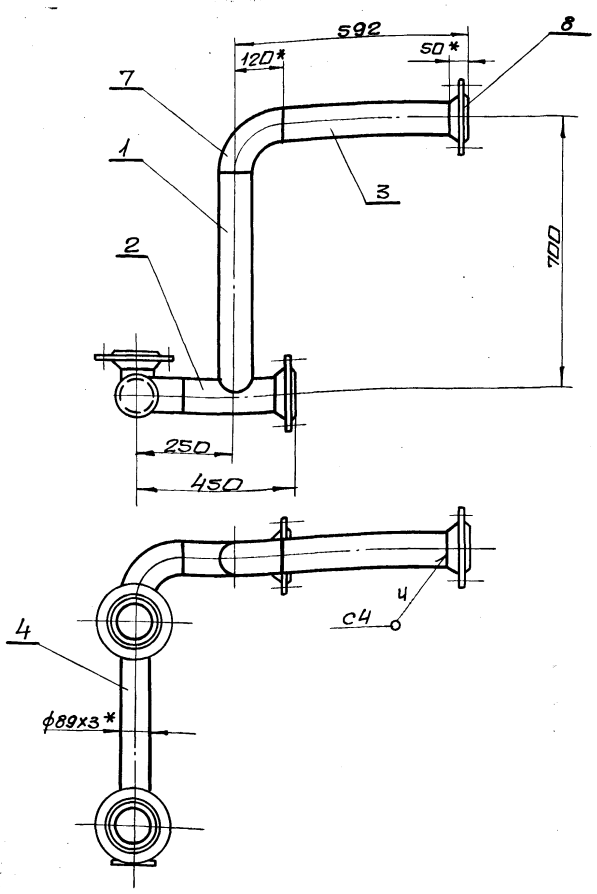
Б10А429.110СБ			
Имя	Лист	Масса	Масштаб
Имя Лист	Имя Лист	Имя Лист	Имя Лист
Разраб. Избекова	Имя Лист	Имя Лист	Имя Лист
Проб. Панченко	Имя Лист	Имя Лист	Имя Лист
Т. контр. Себряков	Имя Лист	Имя Лист	Имя Лист
Нач. отд. Каверченко	Имя Лист	Имя Лист	Имя Лист
И. контр. Себряков	Имя Лист	Имя Лист	Имя Лист
Чтв.	Имя Лист	Имя Лист	Имя Лист

Блок №8
сборочный чертеж

Лист	Масса	Масштаб
И	19,3	1:10

Лист Листов 1
госстроя СССР
Харьковский
сантехпроект
формат А4

Б10А429.090СБ



- 1. Предельные отклонения размеров $\pm \frac{IT16}{2}$
- 2. сварку производить электродами Э-42 ГОСТ 9467-75. сварные швы по ГОСТ 16037-80.
- 3. Кромки реза деталей БЧ- R_{z320}
- 4.* Размеры для справки.

Имя, Фамилия, Подпись, Дата

Б10А429.090СБ			
Имя	Лист	Масса	Масштаб
Имя Лист	Имя Лист	Имя Лист	Имя Лист
Разраб. Избекова	Имя Лист	Имя Лист	Имя Лист
Проб. Панченко	Имя Лист	Имя Лист	Имя Лист
Т. контр. Себряков	Имя Лист	Имя Лист	Имя Лист
Нач. отд. Каверченко	Имя Лист	Имя Лист	Имя Лист
И. контр. Себряков	Имя Лист	Имя Лист	Имя Лист
Чтв.	Имя Лист	Имя Лист	Имя Лист

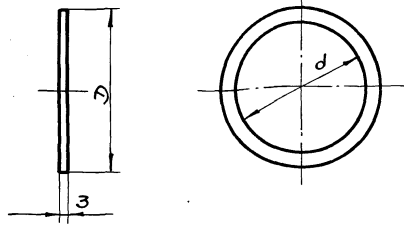
Блок №6
сборочный чертеж

Лист	Масса	Масштаб
И	31,5	1:10

Лист Листов 1
госстроя СССР
Харьковский
сантехпроект
формат А4

Альбом 10 часть 1

Б10А429.001



Обозначение	D	d	Масса, кг
Б10А429.001	158	98	0,06
-01	102	49	0,03
-02	58	18	0,01
-03	68	25	0,014
-04	88	38	0,023
-05	138	78	0,048

Б10А429.001

Изм	Лист	НДРКум.	Подп.	Дата	Лист	Масса	Масшт.
Разраб.	Ивбекава	Ивбекава			1	—	—
Проб.	Пичаренко	Пичаренко					
Нач. отд.	Ковбаченко	Ковбаченко					
Н. контр.	Северяков	Северяков					
Чтв.							

Прокладка

Паронит ПОН-3
Гост 481-80

Лист Листов 1 1

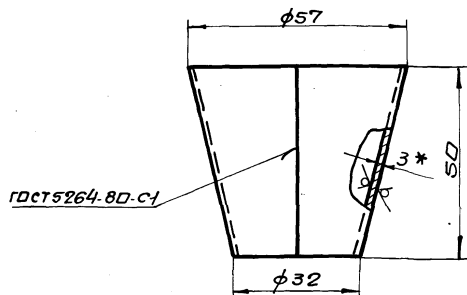
Госстрой СССР
Харьковский
Сантехпроект

формат А4

Б10А429.003

Kz320

(✓)



ГОСТ 5264-80-С1

1. Предельные отклонения размеров $\pm \frac{IT16}{2}$
2. * Размер для справки.
3. Электроды Э-42 ГОСТ 9467-75.

Б10А429.003

Изм	Лист	НДРКум.	Подп.	Дата	Лист	Масса	Масшт.
Разраб.	Ивбекава	Ивбекава			1	0,16	1:1
Проб.	Пичаренко	Пичаренко					
Нач. отд.	Ковбаченко	Ковбаченко					
Н. контр.	Северяков	Северяков					
Чтв.							

Переход

Лист 3 Гост 19903-74
6 ст 3 Гост 16523-70

Лист Листов 1 1

Госстрой СССР
Харьковский
Сантехпроект

формат А4

Форм. Зона	Поз.	Обозначение	Наименование	Кол.	Примеч.
А4		Б10А429.10 СБ	Документация		
			Сборочный чертеж		
			Детали		
Б4	1	Б10А429.012	Патрубок		
			Труба 89х3 Гост 10704-76		
			Вст 3 ст 3 Гост 10705-80		
			$e = 422$	1	2,7 кг
А4	2	Б10А429.006-02	Патрубок	1	
А4	3	Б10А429.005-02	Патрубок	1	
			Стандартные изделия		
	4		Отвод 90° 89х3,5		
			Гост 17375-83	1	4,6 кг
	5		Фланец 1-80-10 ст 25		
			Гост 12821-80	2	3,67 кг
			Материалы		
			Металл		
			наплавленный		0,4 кг

Б10А429.110

Изм	Лист	НДРКум.	Подп.	Дата	Лист	Масса	Масшт.
Разраб.	Ивбекава	Ивбекава			1	—	—
Проб.	Пичаренко	Пичаренко					
Нач. отд.	Ковбаченко	Ковбаченко					
Н. контр.	Северяков	Северяков					
Чтв.							

Блок № 8

Лист Листов 1 1

Госстрой СССР
Харьковский
Сантехпроект

формат А4

Форм. Зона	Поз.	Обозначение	Наименование	Кол.	Примеч.
А4		Б10А429.10 СБ	Документация		
			Сборочный чертеж		
			Детали		
А4	1	Б10А429.025	Фланец	1	
А4	2	Б10А429.026	Патрубок	1	
			Стандартные изделия		
	3		Болт М10х25.58		
			Гост 7798-70	4	0,028 кг
	4		Гайка М10.5		
			Гост 5915-70	4	0,011 кг
	5		Шайба 10.65 г		
			Гост 6402-70	4	0,002 кг
			Материалы		
			Металл		
			наплавленный		0,05 кг

Б10А429.130

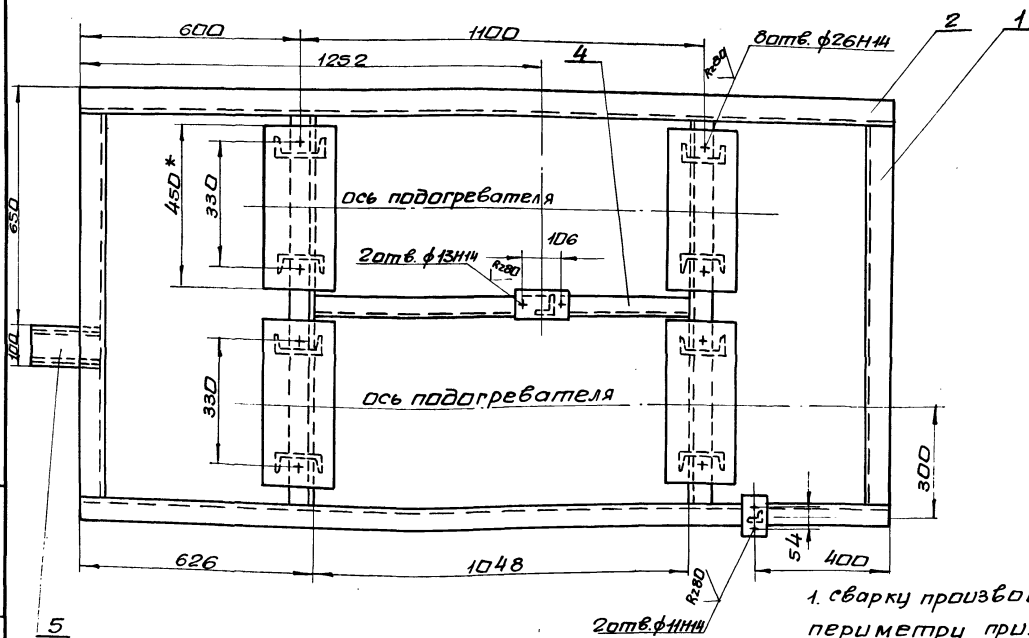
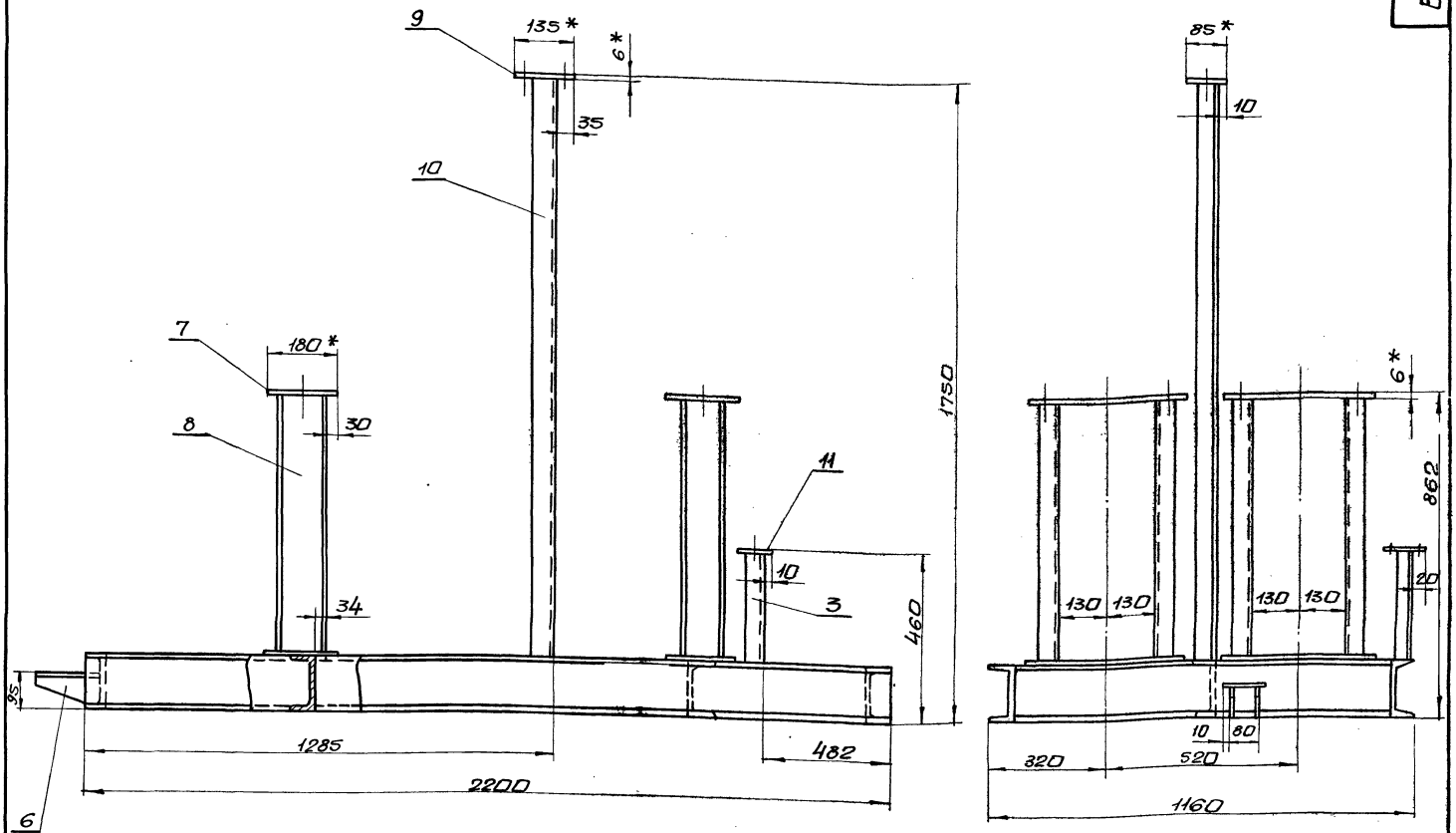
Изм	Лист	НДРКум.	Подп.	Дата	Лист	Масса	Масшт.
Разраб.	Ивбекава	Ивбекава			1	—	—
Проб.	Пичаренко	Пичаренко					
Нач. отд.	Ковбаченко	Ковбаченко					
Н. контр.	Северяков	Северяков					
Чтв.							

Установка термо-баллона регулятора РТ-ДО-50.

Лист Листов 1 1

Госстрой СССР
Харьковский
Сантехпроект

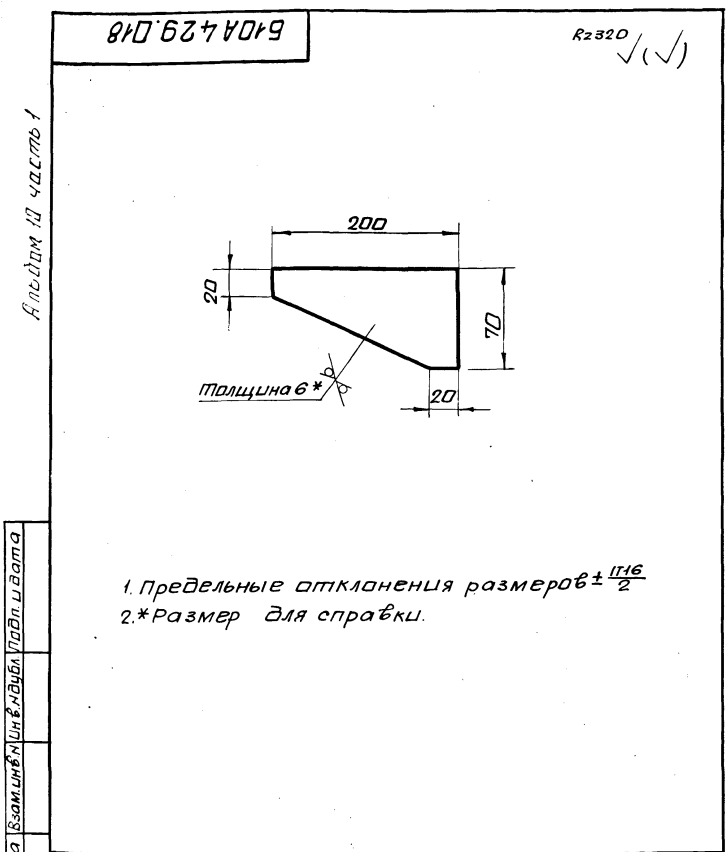
23935-14 33 формат А4



1. Сварку производить сплошным швом по периметру прилегания деталей. Катет шва 5 мм. Электроды Э-42 ГОСТ 9467-75. Сварные швы по ГОСТ 5264-80.
2. Кромки реза деталей БЧ- R_{2320}
3. Предельные отклонения размеров $\pm \frac{IT16}{2}$

Лист 1 из 1. Подп. Л.В.О.Т.А. Взам. Инв. № 4016. Инв. № 4016. Подп. Л.В.О.Т.А.

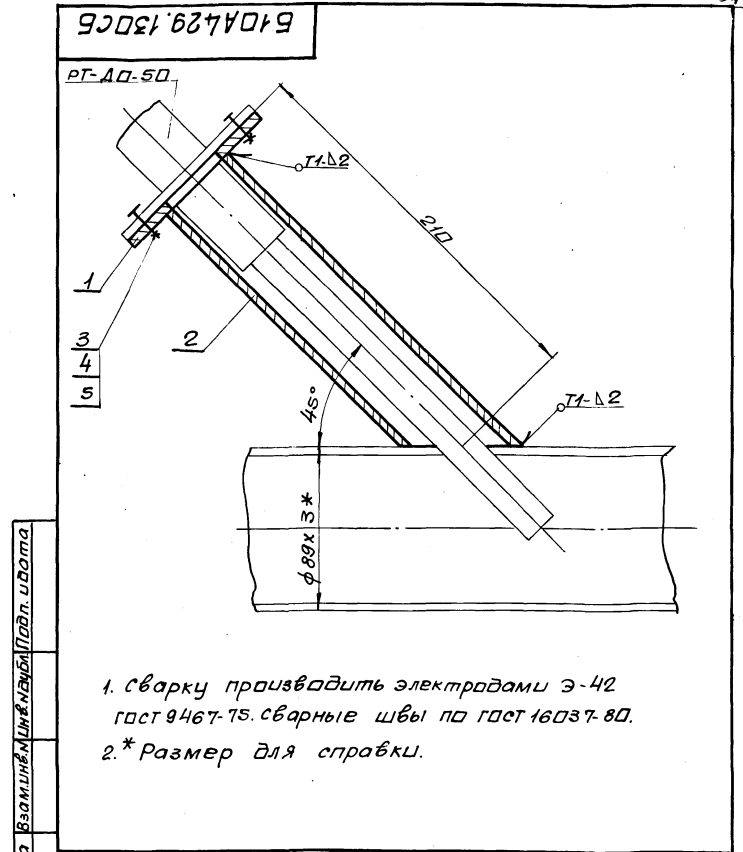
				Б10А4-29.12ДСБ				
Изм.	Лист	№ докум.	Подп.	Дата	Рама.	Лит.	Масса	Масшт.
Разраб.	Ильченко	И.И.	И.И.		Сборочный чертёж.	И	207,7	1:10
Пров.	Панченко	И.И.	И.И.					
Т.контр.	Себряков	И.И.	И.И.					
Нач. отд.	Себряков	И.И.	И.И.					
Т.контр.	Себряков	И.И.	И.И.					
Учтё.								
						Лист	Листов	
							Харьковский	
							Сантехпроект	



1. Предельные отклонения размеров $\pm \frac{IT6}{2}$
 2.* Размер для справки.

Инв. № подл. Подп. и дата. Взам. инв. №. Инв. № докум. Подп. и дата.

			610A429.018		
Изм.	Лист	№ док.	Подп.	Дата	Косынка
Разраб.	Ильбекова	И.И.			У
Проб.	Ганчаренко	В.И.			0,4
Т. контр.	Себрякова	Л.И.			1:1
Нач. отд.	Каверченко	А.И.			Лист
И. контр.	Себрякова	Л.И.			Листов 1
Утв.					Лист 6 ГОСТ 19903-74
					В ст 3 ГОСТ 14637-79
					госстрой СССР
					Харьковский
					Сантехпроект
					фармат АЧ



1. Сварку производить электродами Э-42
 ГОСТ 9467-75. Сварные швы по ГОСТ 16037-80.
 2.* Размер для справки.

Инв. № подл. Подп. и дата. Взам. инв. №. Инв. № докум. Подп. и дата.

			610A429.130СБ		
Изм.	Лист	№ док.	Подп.	Дата	Установка термобаллона
Разраб.	Ильбекова	И.И.			регулятора РТ-Д0-50
Проб.	Ганчаренко	В.И.			Сборочный чертеж
Т. контр.	Себрякова	Л.И.			У
Нач. отд.	Каверченко	А.И.			1,45
И. контр.	Себрякова	Л.И.			1:2
Утв.					Лист
					Листов 1
					госстрой СССР
					Харьковский
					Сантехпроект
					фармат АЧ

Форм. зона	Поз.	Обозначение	Наименование	Кол.	Примеч.
			Документация		
02		610A429.120СБ	Сборочный чертеж		
<u>Детали</u>					
64	1	610A429.013	Балка Швеллер 16 ГОСТ 8240-72 В ст 3 ГОСТ 535-79		
			$l = 1032$	4	14,65 кг
64	2	610A429.014	Балка Швеллер 16 ГОСТ 8240-72 В ст 3 ГОСТ 535-79		
			$l = 2200$	2	31,2 кг
64	3	610A429.015	Стойка Уголок 63x63x4 ГОСТ 8509-86 В ст 3 ГОСТ 535-79		
			$l = 294$	1	0,65 кг
64	4	610A429.016	Стяжка Швеллер 16 ГОСТ 8240-72 В ст 3 ГОСТ 535-79		
			$l = 1048$	1	14,9 кг
64	5	610A429.017	Плита Лист 6 ГОСТ 19903-74 В ст 3 ГОСТ 14637-79		
			100x200	1	0,94 кг
АЧ	6	610A429.018	Косынка	2	
64	7	610A429.019	Плита Лист 6 ГОСТ 19903-74 В ст 3 ГОСТ 14637-79		
			180x450	8	3,8 кг

Инв. № подл. Подп. и дата. Взам. инв. №. Инв. № докум. Подп. и дата.

			610A429.120		
Изм.	Лист	№ док.	Подп.	Дата	Рама
Разраб.	Ильбекова	И.И.			У
Проб.	Ганчаренко	В.И.			1
Т. контр.	Себрякова	Л.И.			2
Нач. отд.	Каверченко	А.И.			Лист
И. контр.	Себрякова	Л.И.			Листов 2
Утв.					госстрой СССР
					Харьковский
					Сантехпроект
					фармат АЧ

Форм. зона	Поз.	Обозначение	Наименование	Кол.	Примеч.
64	8	610A429.021	Стойка Швеллер 12 ГОСТ 8240-72 В ст 3 ГОСТ 535-79		
			$l = 690$	4	7,2 кг
64	9	610A429.022	Плита Лист 8 ГОСТ 19903-74 В ст 3 ГОСТ 14637-79		
			85x135	1	0,54 кг
64	10	610A429.023	Стойка Уголок 63x63x5 ГОСТ 8509-86 В ст 3 ГОСТ 535-79		
			$l = 1586$	1	7,6 кг
64	11	610A429.024	Плита Лист 6 ГОСТ 19903-74 В ст 3 ГОСТ 14637-79		
			60x75	1	0,2 кг
<u>Материалы</u>					
			Металл		
			наплавленный		2,0 кг

Инв. № подл. Подп. и дата. Взам. инв. №. Инв. № докум. Подп. и дата.

			610A429.120		
Изм.	Лист	№ док.	Подп.	Дата	
					У
					1
					2
					Лист
					2
					госстрой СССР
					Харьковский
					Сантехпроект
					фармат АЧ

Альбом 10 частей 1

Инв. № альб. Подл. и дата. Изм. № альб. Подл. и дата.

Форм. Зона	Лист	Обозначение	Наименование	Кол.	Прим.
			<u>Документация</u>		
Ж		Б10А 430.000СБ	Сборочный чертеж		A2, A2, A2
A3		Б10А 430.000ВС	Ведомость спецификаций		
A3		Б10А 430.000ВП	Ведомость покупных изделий		
			<u>Сборочные единицы</u>		
A4	1	Б10А 430.010	Трубопровод пара	1	
A4	2	Б10А 430.060	Трубопровод исходной магнитной воды	1	
A4	3	Б10А 430.080	Трубопровод исходной воды	1	
A4	4	Б10А 430.100	Рама	1	
A4	5	Б10А 430.110	Установка термобаллона регулятора РТ-ДО-40	1	
			<u>Детали</u>		
A4	6	Б10А 429.001	Прокладка	6	
		7	Б10А 429.001-01	Прокладка	2
		8	Б10А 429.001-02	Прокладка	6
		9	Б10А 429.001-03	Прокладка	10
Б4	10	Б10А 430.001	Чушка Круг 16 ГОСТ 2590-71 8 ст 3 ГОСТ 535-79 R=170	4	0,21 кг
A4	11	Б10А 429.003	Переход	2	
Б10А 430.000					
Изм. Лист	Изм. Лист	Изм. Лист	Изм. Лист	Изм. Лист	Изм. Лист
Разраб. Избекава И.И.	Проеб. Пичаренко В.К.	Нач. отд. Каверченко В.В.	Инж. Савицкий В.В.	Инж. Семенов В.В.	Инж. Утв.
Блок подогревателей горячего водоснабжения					Лист 3
госстрой ссср Харьковский сантехпроект					формат А4

Инв. № альб. Подл. и дата. Изм. № альб. Подл. и дата.

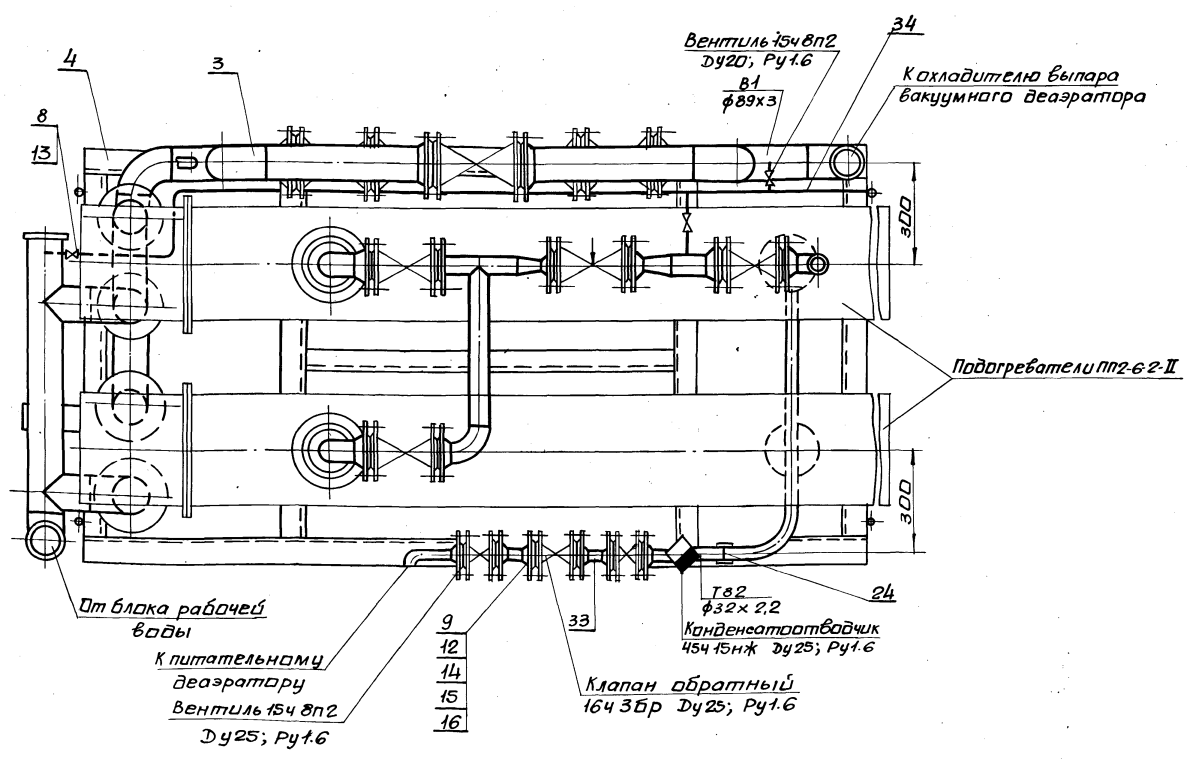
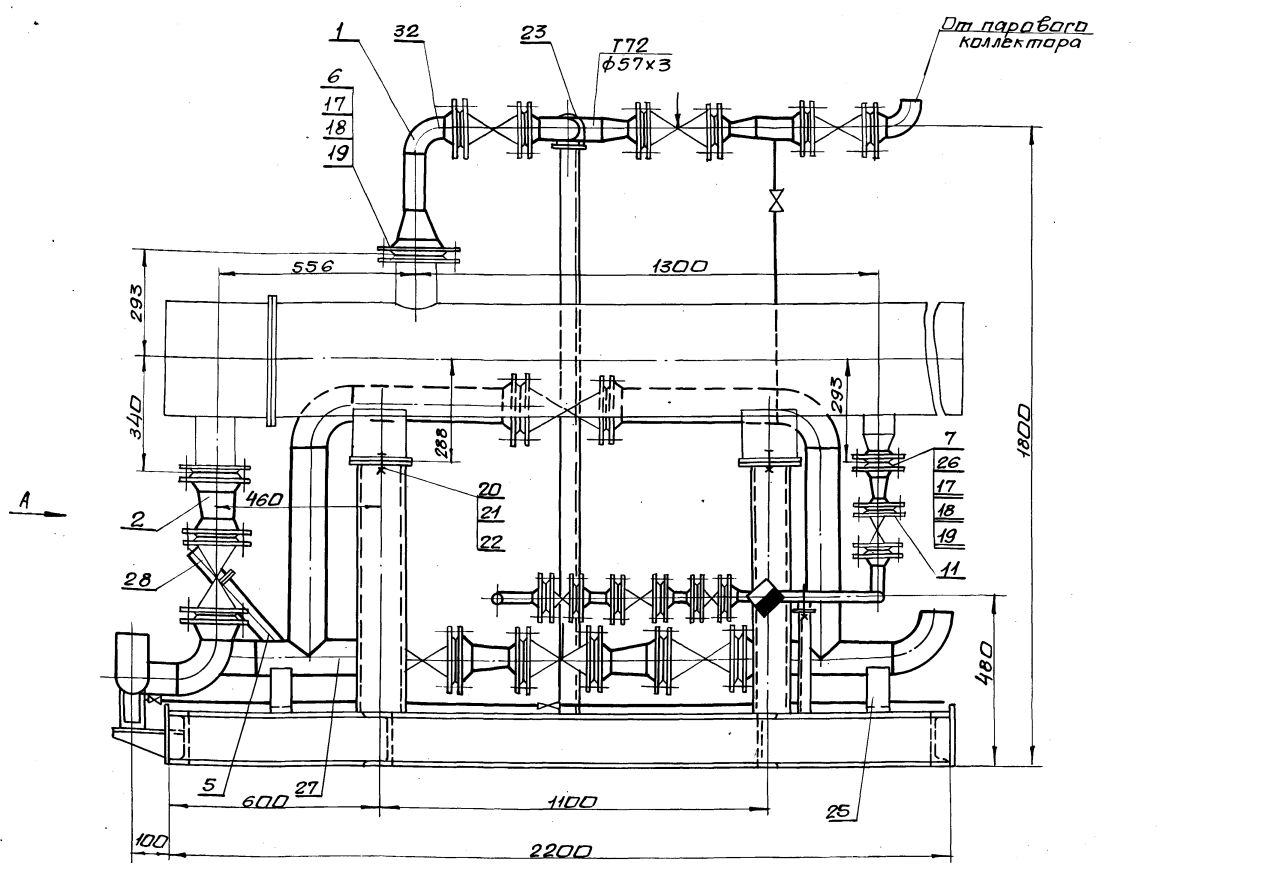
Форм. Зона	Лист	Обозначение	Наименование	Кол.	Примеч.
			<u>Стандартные изделия</u>		
	12		Фланец 1-25-16 ст 25		
			ГОСТ 12821-80	10	1,05 кг
	13		Фланец 1-20-16 ст 25		
			ГОСТ 12821-80	6	0,87 кг
	14		Болт М12х50,58		
			ГОСТ 7798-70	64	0,062 кг
	15		Гайка М12,65Г		
			ГОСТ 5915-70	64	0,016 кг
	16		Шайба 12,65Г		
			ГОСТ 6402-70	64	0,003 кг
	17		Болт М16х55,58		
			ГОСТ 7798-70	44	0,121 кг
	18		Гайка М16,5		
			ГОСТ 5915-70	44	0,033 кг
	19		Шайба 16,65Г		
			ГОСТ 6402-70	44	0,008 кг
	20		Болт М24х50,58		
			ГОСТ 7798-70	8	0,3 кг
	21		Гайка М24,5		
			ГОСТ 5915-70	8	0,1 кг
	22		Шайба 24,65Г		
			ГОСТ 6402-70	8	0,027 кг
	23		Опора ОПБ-2-57		
			ГОСТ 14911-82	1	0,33 кг
	24		Опора ОПБ-2-32		
			ГОСТ 14911-82	1	0,12 кг
	25		Опора ОПП-2-100,89		
			ГОСТ 14911-82	3	1,15 кг
	26		Фланец 1-50-10 ст 25		
			ГОСТ 12821-80	2	2,26 кг
Б10А 430.000					
Изм. Лист	Изм. Лист	Изм. Лист	Изм. Лист	Изм. Лист	Изм. Лист
Трубопровод пара					Лист 2
госстрой ссср Харьковский сантехпроект					формат А4

Инв. № альб. Подл. и дата. Изм. № альб. Подл. и дата.

Форм. Зона	Лист	Обозначение	Наименование	Кол.	Примеч.
			<u>Прочие изделия</u>		
	27		Закладная конструкция 13кч-150-87	1	
	28		Термобаллон регулятора температуры РТ-ДО-40 Ду40	1	
	29		Закладная конструкция 13кч-46-76	4	
	30		Закладная конструкция 73кч-1-87	4	
	31		Закладная конструкция 143кч-2-87	2	
	32		Закладная конструкция 23кч-46-76	3	
			<u>Материалы</u>		
	33		Труба 32х2,2 ГОСТ 10704-76 8 ст 3 ст 5 ГОСТ 10705-80 R=2500		3,1 кг
	34		Труба 20х2,5 ГОСТ 3262-75 R=3500		5,2 кг
			Металл наплавленный		2,5 кг
Б10А 430.000					
Изм. Лист	Изм. Лист	Изм. Лист	Изм. Лист	Изм. Лист	Изм. Лист
Трубопровод пара					Лист 3
госстрой ссср Харьковский сантехпроект					формат А4

Инв. № альб. Подл. и дата. Изм. № альб. Подл. и дата.

Форм. Зона	Лист	Обозначение	Наименование	Кол.	Примеч.
			<u>Документация</u>		
A3		Б10А 430.010СБ	Сборочный чертеж		
			<u>Сборочные единицы</u>		
A4	1	Б10А 430.020	Блок №1	2	
A4	2	Б10А 430.030	Блок №2	1	
A4	3	Б10А 430.040	Блок №3	1	
A4	4	Б10А 430.050	Блок №4	1	
			<u>Детали</u>		
A4	5	Б10А 429.001-04	Прокладка	2	
		6	Б10А 429.001-01	6	
			<u>Стандартные изделия</u>		
	7		Болт М16х55,58		
			ГОСТ 7798-70	32	0,121 кг
	8		Гайка М16,5		
			ГОСТ 5915-70	32	0,033 кг
	9		Шайба 16,65Г		
			ГОСТ 6402-70	32	0,008 кг
Б10А 430.010					
Изм. Лист	Изм. Лист	Изм. Лист	Изм. Лист	Изм. Лист	Изм. Лист
Трубопровод пара					Лист 1
госстрой ссср Харьковский сантехпроект					формат А4



1. Технические требования смотри общие данные альбом 10, часть 1.
2. Масса блока дана с учетом массы арматуры и оборудования.
3. сварку производить электродами Э-42 ГОСТ 9467-75. сварные швы по ГОСТ 52464-80.

					Б10А430.000СБ					
Изм	Исполн	Н	Докл	Пробр	Дата	Блок подогревателей горячего водоснабжения сборочный чертеж.	Лист	Масса	Масштаб	
Разработчик	Исполнитель	Проверено	Технический надзор	Начальник цеха	Утверждено		1	1425,0	1:10	
							Лист 1	Листа в 3		
							Госстрой СССР Харьковский сантехпроект			

Ведомость теплоизоляционных конструкций

Б.10А430.000СБ

Алюмин 10 часть 1

Наименование элемента, диаметр или размеры, мм	Кол.	температ. теплонос. °С		ИЗОЛЯЦИОННЫЕ КОНСТРУКЦИИ						Обозначен. применяе. мага чертежа	Приме-чание	
		макс.	средне год.	Основной теплоизоляцион. слой			Покровный слой					
				Материал	толщ. мм	общ. объем м ³	Материал	толщ. мм	общ. поверх. м ²			
Подогреватель парободяной ПП 2-6-2-II	2	164°		Маты минераловатные			Стеклопластик			серия		
				прошивные марки ЗМ-100 в обкладке из стеклосетки ГОСТ 21880-86	70	0,47	рулонный РСТ ТУ 6-11-145-80		7,9	3.903-12	4.II	
Трубопровод ф89х3 В1	4	164°			50	0,088			2,4	Н10102-20-02	"	
				Плотня холстпрошивное из отходов стеклянного волокна марки ХПС-Т-5 ТУ 6-11-454-77	50	0,051	Фольга алюминиевая дублированная марки Ф-Д,15 м СТ ТУ 36-1177-77		1,5	Н10102-14-04	4.II стр. 69-71	
ф32х2,2 Т82	2,5	164°			40	0,0225			0,9	Н10102-14-01	"	
Трубопроводная арматура Ду40	3	164°		Съемные полуфитинги из оцинкованных стальных листов, заполненных матами прошивными минераловатными марки ЗМ-100 в обкладке из стеклосетки Н20-05 с одной стороны ГОСТ 21880-76	40	0,0432	Сталь тонко-листовая оцинкованная с-0,8 ГОСТ 14918-80		0,8	1,44	3.903-12	4.II стр. 115-150
Ду40	2	164°			40	0,0268			0,92	Н10102-115-01		
Ду80	5	70°			40	0,083			2,9	Н10102-115-08		

Указания по антикоррозионной защите

Наименование технологического аппарата, газопровода, трубопровода, габаритные размеры мм, номер позиции	Условия эксплуатации (состав среды, температура °С; давление МПа; коэффициент заполнения, место установки и др.)	Конструкция антикоррозионного покрытия	Технические требования по производству работ
1. Подогреватель парободяной ПП 2-6-2-II 2 шт.	В помещении, теплоизолирован	Наружная поверхность Окраска пентафталевой эмалью ПФ-133 за 2 раза по 2 слоям грунтовки ГФ-021	Лакокрасочные покрытия подлежат систематическому контролю не реже одного раза в полугодие и подлежат своевременному восстановлению на поврежденных участках
2. Трубопровод В1 ф 26, 8х2,5 Т95 ф 89х3	В помещении t = 16°С		
3. Опорная конструкция	В помещении	2 слоя эмали ПФ-133 по 2 слоям грунтовки ГФ-021	

Инв. № 10/10102-14-04

Изм. лист № докум. Подп. Дата

Б.10А430.000СБ

Лист 3

Листом 10 часть 1

Инв. № подл. Подл. и дата Изм. № вкл. Инв. № вкл. Подл. и дата

Метржки	Обозначение	Наименование	Куда входит		Примечание
			Обозначение	Кол. Доче кол-во	
1	Б10А430.000	Блок подогревателей горячего водоснабжения			
2	Б10А430.010	Трубопровод пара	Б10А430.000	1 1	
3	Б10А430.020	Блок №1	Б10А430.010	2 2	
4	Б10А430.030	Блок №2	Б10А430.010	1 1	
5	Б10А430.040	Блок №3	Б10А430.010	1 1	
6	Б10А430.050	Блок №4	Б10А430.010	1 1	
7	Б10А430.060	Трубопровод исходной магнитной воды	Б10А430.000	1 1	
8	Б10А429.060	Блок №4	Б10А430.060, Б10А430.08	4 4	
9	Б10А430.070	Блок №5	Б10А430.060	1 1	
10	Б10А430.080	Трубопровод исходной воды	Б10А430.000	1 1	
11	Б10А429.090	Блок №6	Б10А430.080	1 1	
12	Б10А429.100	Блок №7	Б10А430.080	2 2	
13	Б10А430.090	Блок №8	Б10А430.080	1 1	
14	Б10А430.100	Рама	Б10А430.000	1 1	
15	Б10А430.110	Установка термобаллона регулятора РТ-40-40	Б10А430.000	1 1	

Изм. №	Ист.	№ докум.	Подп.	Дата	Б10А430.000 ВС Блок подогревателей горячего водоснабжения. Ведомость спецификации.	Лист	Ист.	Ист. №
Разраб.	Ильбекова	И.И.				1		
Проф.	Гичаренко	И.И.						
Нач. отд.	Коваренко	И.И.						
И. контр.	Свердлов	И.И.						
Утв.								

Госстрой СССР
Харьковский сантехпроект
формат А3

Инв. № подл. Подл. и дата Изм. № вкл. Инв. № вкл. Подл. и дата

Метржки	Наименование	Обозначение документа на поставку	Поставщик	Куда входит (обозначение)	Количество			Примеч.
					на изделие	в комплект	на регулировку	
1	Фланец 1-20-16 см25	ГОСТ 12821-80			6		6	
2	Фланец 2-25-16 см25	ГОСТ 12821-80			10		10	
3	Фланец 1-40-16 см25	ГОСТ 12821-80			4		4	
4	Фланец 1-50-10 см25	ГОСТ 12821-80			8		8	
5	Фланец 1-80-10 см25	ГОСТ 12821-80			14		14	
6	Фланец 1-100-10 см25	ГОСТ 12821-80			6		6	
7	Отвод 90° 57x3	ГОСТ 17375-83			4		4	
8	Отвод 90° 89x3,5	ГОСТ 17375-83			7		7	
9	Переход К57x4-45x2,5	ГОСТ 17378-83			2		2	
10	Переход К89x3,5-45x2,5	ГОСТ 17378-83			2		2	
11	Переход К108x4-57x3	ГОСТ 17378-83			2		2	
12	Переход К108x4-89x3,5	ГОСТ 17378-83			4		4	
13	Болт М10x25.58	ГОСТ 7798-70			4		4	
14	Болт М12x50.58	ГОСТ 7798-70			64		64	
15	Болт М16x55.58	ГОСТ 7798-70			140		140	
16	Болт М24x50.58	ГОСТ 7798-70			4		4	
17	Гайка М10.5	ГОСТ 5915-70			4		4	
18	Гайка М12.5	ГОСТ 5915-70			64		64	
19	Гайка М16.5	ГОСТ 5915-70			140		140	
20	Гайка М24.5	ГОСТ 5915-70			4		4	
21	Шайба 10.65Т	ГОСТ 6402-70			4		4	
22	Шайба 12.65Г	ГОСТ 6402-70			64		64	
23	Шайба 16.65Г	ГОСТ 6402-70			140		140	
24	Шайба 24.65Г	ГОСТ 6402-70			4		4	
25	Опора ОПБ2-32	ГОСТ 14911-82			1		1	
26	Опора ОПБ2-57	ГОСТ 14911-82			1		1	
27	Опора ОПП2-100.89	ГОСТ 14911-82			3		3	

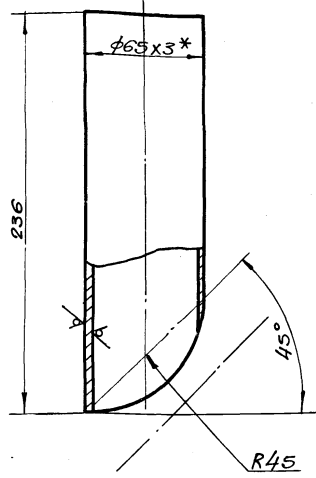
Изм. №	Ист.	№ докум.	Подп.	Дата	Б10А430.000 ВП Блок подогревателей горячего водоснабжения. Ведомость покупных изделий.	Лист	Ист.	Ист. №
Разраб.	Ильбекова	И.И.				1		
Проф.	Гичаренко	И.И.						
Нач. отд.	Коваренко	И.И.						
И. контр.	Свердлов	И.И.						
Утв.								

Госстрой СССР
Харьковский сантехпроект
формат А3

Б10А429.026

Rz320 (✓)

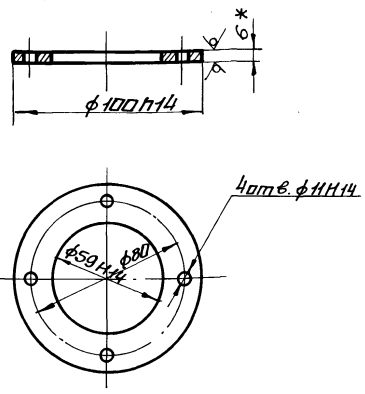
Альбом 10 часть 1



1. Предельные отклонения размеров $\pm \frac{116}{2}$
 2. * Размер для справки.

Б10А429.025

Rz80 (✓)



* Размер для справки.

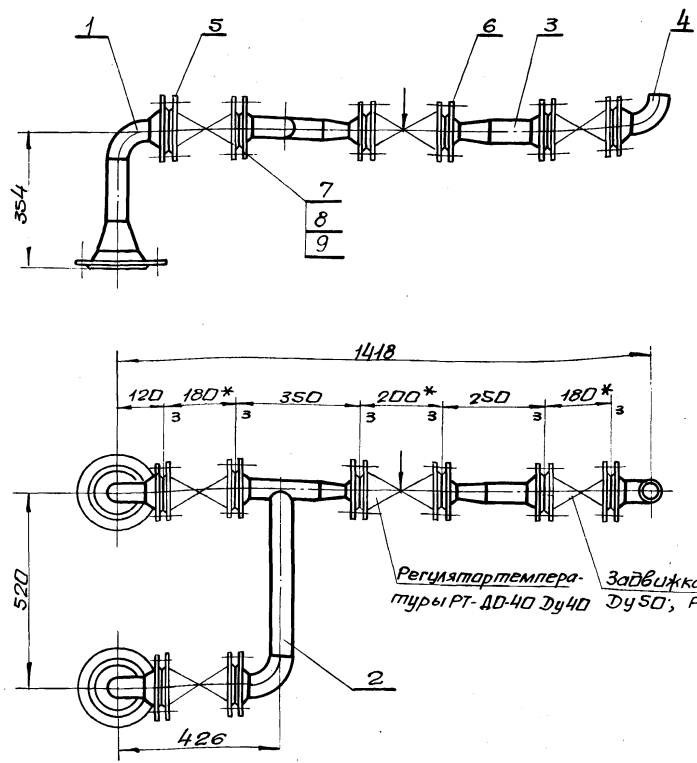
Изм. Исполн. Подп. и дата

Изм.	Лист	Исполн.	Подп.	Дата	Лит.	Масса	Масшт.
					И	1,05	1:2
Разраб. Избекова Пров. Пичаренко Т. контр. Себрякова Нач. отд. Каверченко И. контр. Себрякова Чтв.					Труба 63x3 ГОСТ 8734-75 820 ГОСТ 8733-74		
					Лист Листов 1 Гострой сср Харьковский Сантехпроект формат А4		

Изм. Исполн. Подп. и дата

Изм.	Лист	Исполн.	Подп.	Дата	Лит.	Масса	Масшт.
					И	0,24	1:2
Разраб. Избекова Пров. Пичаренко Т. контр. Себрякова Нач. отд. Каверченко И. контр. Себрякова Чтв.					Фланец 6 ГОСТ 19903-74 Вст 3 ГОСТ 14637-79		
					Лист Листов 1 Гострой сср Харьковский Сантехпроект формат А4		

Б10А430.010СБ



1. * Размеры для справки.
 2. Масса указана с учетом арматуры.

Изм. Исполн. Подп. и дата

Изм.	Лист	Исполн.	Подп.	Дата	Лит.	Масса	Масшт.
					И	108,7	1:10
Разраб. Избекова Пров. Пичаренко Т. контр. Себрякова Нач. отд. Каверченко И. контр. Себрякова Чтв.					Трубопровод пара сборочный чертеж		
					Лист Листов 1 Гострой сср Харьковский Сантехпроект формат А3		

Форм. Заня	Лист	Обозначение	Наименование	Кол.	Примеч.
			Документация		
А4		Б10А430.020СБ	Сборочный чертеж		
			Детали		
Б4	1	Б10А430.002	Патрубок Труба 57х3 гост 10104-76 вст 3 с п 5 гост 10105-80 ε = 148	1	0,6 кг
			Стандартные изделия		
	2		Переход К108х4.57х3 гост 17378-83	1	0,9 кг
	3		Отвод 90° 57х3 гост 17375-83	1	0,6 кг
	4		Фланец 1-50-10ст25 гост 12821-80	1	2,26 кг
	5		Фланец 1-100-10ст25 гост 12821-80	1	4,7 кг
			Материалы		
			Металл наплавленный		0,4 кг
Б10А430.020					
Изм. Лист		Н.Д.Кум.	Л.Д.П.	Дата	
Разраб. Шабенкова		Л.К.Ш.			
Пров. Панчаренко		М.В.П.			
Нач. отд. Каверченко		В.И.К.			
Н.Контр. Себряков		В.И.С.			
Итв.					
		Блок №1		Лист	Листов
				1	1
		Госстрой СССР Харьковский Сантехпроект Формат А4			

Б10А430.020СБ

1. Предельные отклонения размеров $\pm \frac{IT16}{2}$
2. Сварку производить электродами Э-42 гост 9467-75. Сварные швы по гост 16037-80.
3. Кромки реза деталей Б4- $Rz320$.
4. *размеры для справки.

Б10А430.020СБ					
Изм. Лист	Н.Д.Кум.	Л.Д.П.	Дата	Лист	Листов
Разраб. Шабенкова	Л.К.Ш.			1	1
Пров. Панчаренко	М.В.П.				
Нач. отд. Каверченко	В.И.К.				
Н.Контр. Себряков	В.И.С.				
Итв.					
Блок №1				Лист	Листов
Сборочный чертеж				1	1
				Масса	Масштаб
				9,5	1:5
				Госстрой СССР Харьковский Сантехпроект Формат А4	

Форм. Заня	Лист	Обозначение	Наименование	Кол.	Примеч.
			Документация		
А4		Б10А430.030СБ	Сборочный чертеж		
			Детали		
А4	1	Б10А430.003	Патрубок	1	
А4	2	Б10А430.004	Патрубок	1	
			Стандартные изделия		
	3		Отвод 90° 57х3 гост 17375-83	1	0,6 кг
	4		Переход К57х4.45х2,5 гост 17378-83	1	0,2 кг
	5		Фланец 1-40-16ст25 гост 12821-80	1	1,85 кг
	6		Фланец 1-50-10ст25 гост 12821-80	2	2,26 кг
			Материалы		
			Металл наплавленный		0,4 кг
Б10А430.030					
Изм. Лист		Н.Д.Кум.	Л.Д.П.	Дата	
Разраб. Шабенкова		Л.К.Ш.			
Пров. Панчаренко		М.В.П.			
Нач. отд. Каверченко		В.И.К.			
Н.Контр. Себряков		В.И.С.			
Итв.					
		Блок №2		Лист	Листов
				1	1
		Госстрой СССР Харьковский Сантехпроект Формат А4			

Б10А430.030СБ

1. Предельные отклонения размеров $\pm \frac{IT16}{2}$
2. Сварку производить электродами Э-42 гост 9467-75. Сварные швы по гост 16037-80.
3. * Размеры для справки.

Б10А430.030СБ					
Изм. Лист	Н.Д.Кум.	Л.Д.П.	Дата	Лист	Листов
Разраб. Шабенкова	Л.К.Ш.			1	1
Пров. Панчаренко	М.В.П.				
Нач. отд. Каверченко	В.И.К.				
Н.Контр. Себряков	В.И.С.				
Итв.					
Блок №2				Лист	Листов
Сборочный чертеж				1	1
				Масса	Масштаб
				10,0	1:5
				Госстрой СССР Харьковский Сантехпроект Формат А4	

Альбом 10 часть 1

Форм. Зана	Лист	Обозначение	Наименование	Кол.	Примеч.
А4		Б10А430.040СБ	Документация сборочный чертеж		
Б4	1	Б10А430.005	Детали Патрубок Труба 57х3 гост 10704-76 Ст3сп5 гост 10705-80 E=100	1	0,4кг
	2		Стандартные изделия Переход К57х4-45х2,5 гост 17378-83	1	0,2кг
	3		Фланец 1-40-16 ст25 гост 12821-80	1	1,85кг
	4		Фланец 1-50-10 ст25 гост 12821-80	1	2,26кг
			Материалы Металл наплавлен- ленный		0,3кг

Изм. Лист		Изм. Лист		Изм. Лист		Изм. Лист	
Разраб.	Изм. Лист	Проб.	Изм. Лист	Нач. отд.	Изм. Лист	И. контр.	Изм. Лист
И. Шевченко	И. Шевченко	И. Шевченко	И. Шевченко	И. Шевченко	И. Шевченко	И. Шевченко	И. Шевченко

Б10А430.040

Блок №3

Лист 1

Госстрой СССР
Харьковский
сантехпроект

формат А4

Б10А430.040СБ

1. Предельные отклонения размеров $\pm \frac{IT16}{2}$
2. сварку производить электродами Э-42 гост 9467-75. сварные швы по гост 16037-80.
3. Кромки реза деталей Б4- $R_{2,320}$
- 4.* Размеры для справки.

						Б10А430.040СБ	
Изм. Лист	Изм. Лист	Изм. Лист	Изм. Лист	Лист	Масса	Масшт.	
Разраб.	Изм. Лист	Проб.	Изм. Лист	И	5,0	1:5	
И. Шевченко	И. Шевченко	И. Шевченко	И. Шевченко	Лист	Листов 1		
И. Шевченко	И. Шевченко	И. Шевченко	И. Шевченко	Госстрой СССР Харьковский сантехпроект			формат А4

Форм. Зана	Лист	Обозначение	Наименование	Кол.	Примеч.
А4		Б10А430.050СБ	Документация сборочный чертеж		
	1		Сборочные единицы Птвод 90° 57х3 гост 17375-83	1	0,6кг
	2		Фланец 1-50-10 ст25 гост 12821-80	1	2,26кг
			Материалы Металл наплавлен- ный		0,04кг

Изм. Лист		Изм. Лист		Изм. Лист		Изм. Лист	
Разраб.	Изм. Лист	Проб.	Изм. Лист	Нач. отд.	Изм. Лист	И. контр.	Изм. Лист
И. Шевченко	И. Шевченко	И. Шевченко	И. Шевченко	И. Шевченко	И. Шевченко	И. Шевченко	И. Шевченко

Б10А430.050

Блок №4

Лист 1

Госстрой СССР
Харьковский
сантехпроект

формат А4

Б10А430.050СБ

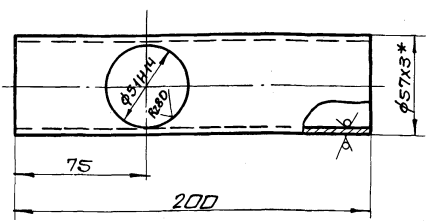
1. сварку производить электродами Э-42 гост 9467-75. сварные швы по гост 16037-80.
- 2.* Размеры для справки.

						Б10А430.050СБ	
Изм. Лист	Изм. Лист	Изм. Лист	Изм. Лист	Лист	Масса	Масшт.	
Разраб.	Изм. Лист	Проб.	Изм. Лист	И	2,9	1:5	
И. Шевченко	И. Шевченко	И. Шевченко	И. Шевченко	Лист	Листов 1		
И. Шевченко	И. Шевченко	И. Шевченко	И. Шевченко	Госстрой СССР Харьковский сантехпроект			формат А4

Альбом 10 частей

Б10А430.003

R2320 ✓(✓)



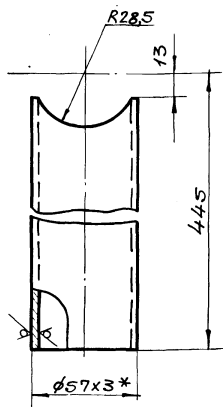
1. Неуказанные предельные отклонения размеров $\pm \frac{IT16}{2}$
 2. * размер для справки.

Б10А430.003

Изм	Лист	И.докум.	Подп.	Дата	Патрубок	Лист	Масса	Масштаб
Разраб.	И.звешка	И.уч.		И				
Проеб.	Гончаренко				Лист	Листов		
И.контр.	Себряков				Труба	57x3 ГОСТ 10704-76	Госстроя ссэр	
Нач.атд.	Каверченко					в ст.з.сп.с ГОСТ 10705-80	Харьковский	
И.контр.	Себряков					Сантехпроект	Харьковский	
Утв.						формат А4		

Б10А430.004

R2320 ✓(✓)



1. Неуказанные предельные отклонения размеров $\pm \frac{IT16}{2}$
 2. * размер для справки.

Б10А430.004

Изм	Лист	И.докум.	Подп.	Дата	Патрубок	Лист	Масса	Масштаб
Разраб.	И.звешка	И.уч.		И				
Проеб.	Гончаренко				Лист	Листов		
И.контр.	Себряков				Труба	57x3 ГОСТ 10704-76	Госстроя ссэр	
Нач.атд.	Каверченко					в ст.з.сп.с ГОСТ 10705-80	Харьковский	
И.контр.	Себряков					Сантехпроект	Харьковский	
Утв.						формат А4		

Форм. зона	Лист	Обозначение	Наименование	Кол.	Примеч.
		Б10А430.060 с б	Документация		
			Сборочный чертеж		
			Сборочные единицы		
А4	1	Б10А429.060	Блок №4	2	
А4	2	Б10А430.070	Блок №5	1	
			Детали		
А4	3	Б10А429.001-05	Пракладка	4	
			Стандартные изделия		
	4		Болт М16х55-5.8	16	0,12кг
			ГОСТ 7798-70		
	5		Гайка М16.5	16	0,033кг
			ГОСТ 5915-70		
	6		Шайба 16.65Г	16	0,008кг
			ГОСТ 6402-70		

Б10А430.060

Изм	Лист	И.докум.	Подп.	Дата	Трубопровод исходной магнитной боды.	Лист	Масса	Масштаб
Разраб.	И.звешка	И.уч.		И				
Проеб.	Гончаренко				Госстроя ссэр			
И.контр.	Себряков				Харьковский			
Нач.атд.	Каверченко				Сантехпроект			
И.контр.	Себряков				формат А4			
Утв.								

Форм. зона	Лист	Обозначение	Наименование	Кол.	Примеч.
		Б10А430.070 с б	Документация		
			Сборочный чертеж		
			Детали		
А4	1	Б10А429.006-01	Патрубок	2	
А4	2	Б10А429.008-02	Патрубок	1	
Б4	3	Б10А430.006	Заглушка		
			Лист 4 ГОСТ 19903-74		
			в ст.з.сп.с ГОСТ 14637-79		
			φ100	1	0,24кг
			Стандартные изделия		
	4		Отвод 90° 89х35		
			ГОСТ 17375-83	3	1,6кг
	5		Фланец 1-80-10 ст25		
			ГОСТ 12821-80	2	3,67кг
			Материалы		
			Металл		
			наплавленный		0,7кг

Б10А430.070

Изм	Лист	И.докум.	Подп.	Дата	Блок №5	Лист	Масса	Масштаб
Разраб.	И.звешка	И.уч.		И				
Проеб.	Гончаренко				Госстроя ссэр			
И.контр.	Себряков				Харьковский			
Нач.атд.	Каверченко				Сантехпроект			
И.контр.	Себряков				формат А4			
Утв.								

Альбом 10 часть 1

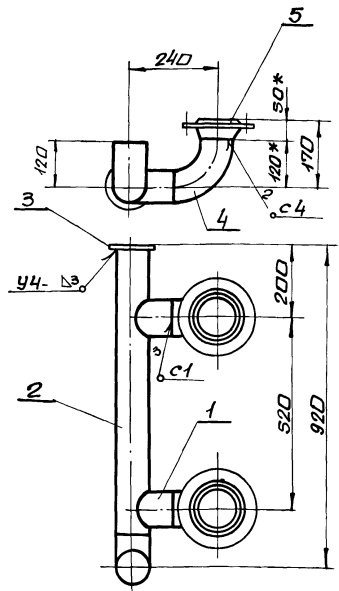
Имя, Инициалы, Подпись, Дата, Место, Подпись, Дата, Место, Подпись, Дата

Форм. Зона	Лист	Обозначение	Наименование	кол.	Прим.
А4		Б10А 430.080СБ	Документация сборочный чертеж		
сборочные единицы					
А4	1	Б10А 429.060	Блок №4	2	
А4	2	Б10А 429.090	Блок №6	1	
А4	3	Б10А 429.100	Блок №7	2	
А4	4	Б10А 430.090	Блок №8	1	
Детали					
А4	5	Б10А 429.001-04	Прокладка	2	
	6	Б10А 429.001-05	Прокладка	10	
Стандартные изделия					
	7	Болт М16х55.58 гост 7798-70		48	0,121кг
	8	Гайка М16.5 ГОСТ 5915-70		48	0,033кг
	9	Шайба 16.65Г гост 6402-70		48	0,008кг

Б10А 430.080

Трубопровод перегретой воды.
Лист 1 из 1
Госстройссп Харьковский Сантехпроект формат А4

Б10А 430.070СБ



1. Предельные отклонения размеров $\pm \frac{IT16}{2}$
2. Сварку производить электродами Э-42, гост 9467-75, сварные швы по гост 16037-80.
- 3.* Размеры для справки.

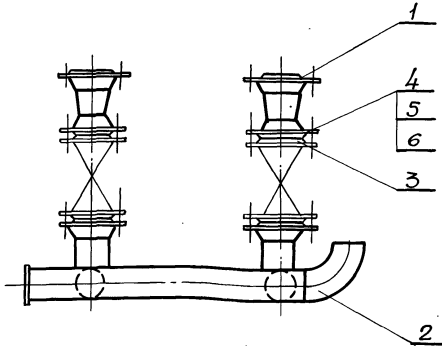
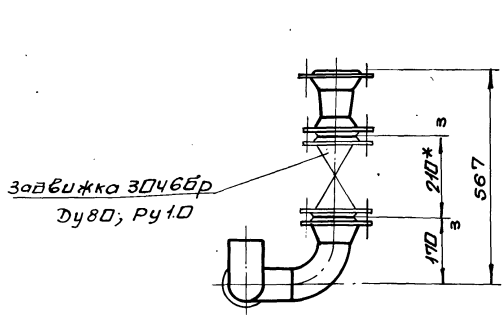
Б10А 430.070СБ

Имя, Инициалы, Подпись, Дата	Имя, Инициалы, Подпись, Дата	Имя, Инициалы, Подпись, Дата	Лист	Масса	Масшт.
Имя, Инициалы, Подпись, Дата	Имя, Инициалы, Подпись, Дата	Имя, Инициалы, Подпись, Дата	1	19,5	1:10

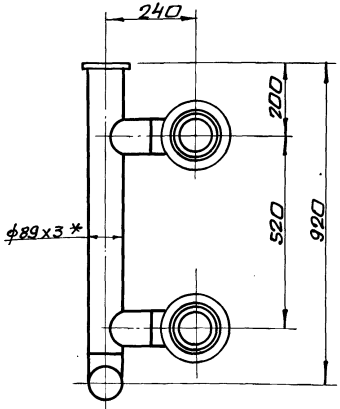
Блок №5
сборочный чертеж

Лист 1 из 1
Госстройссп Харьковский Сантехпроект формат А4

Б10А 430.060СБ



- * Размеры для справки.
2. Масса указана с учетом арматуры.



Б10А 430.060СБ

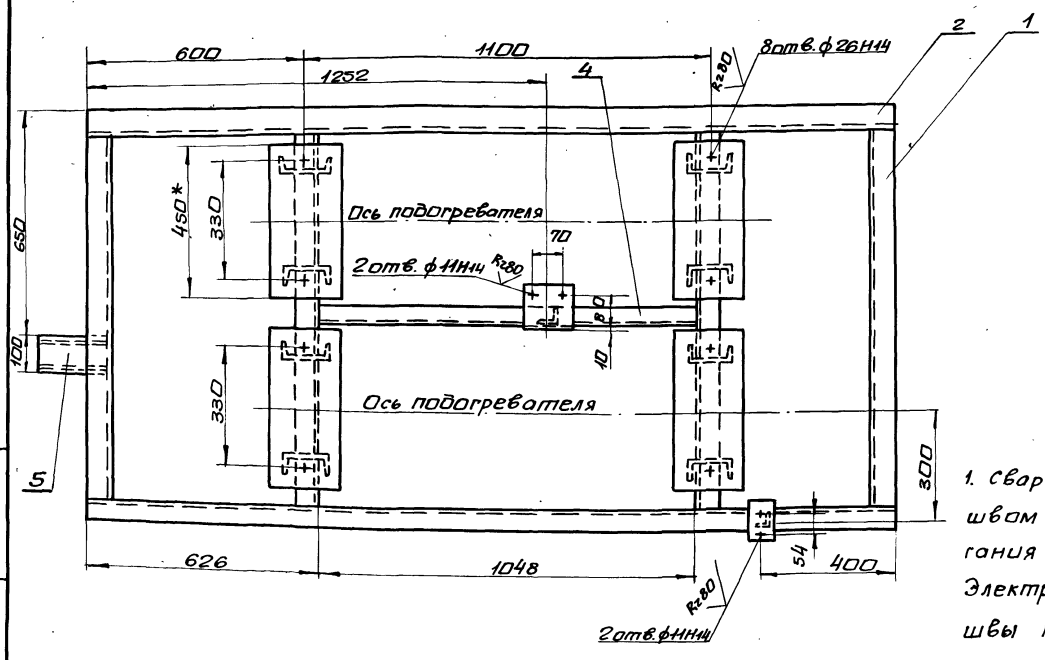
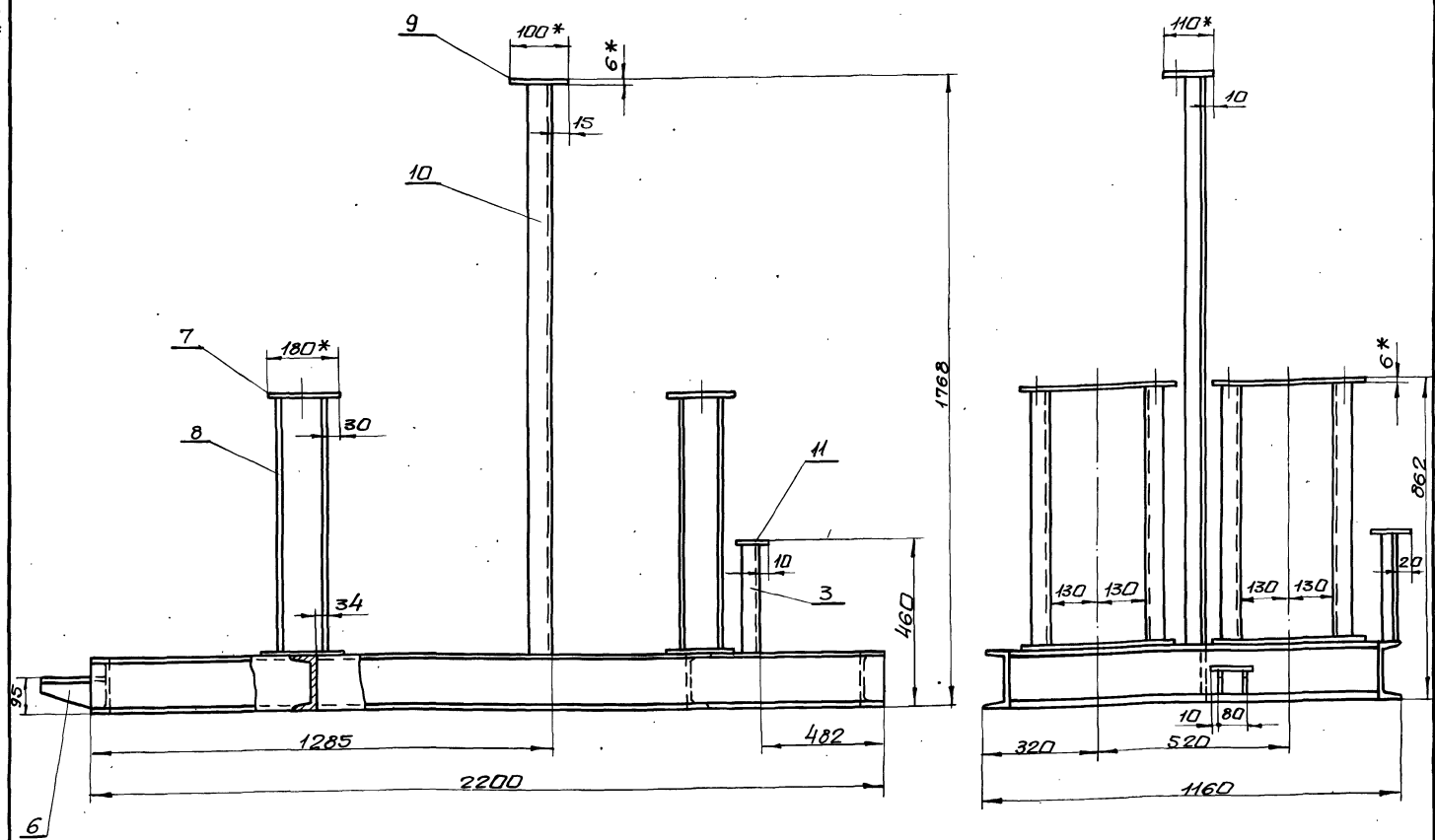
Имя, Инициалы, Подпись, Дата	Имя, Инициалы, Подпись, Дата	Имя, Инициалы, Подпись, Дата	Лист	Масса	Масшт.
Имя, Инициалы, Подпись, Дата	Имя, Инициалы, Подпись, Дата	Имя, Инициалы, Подпись, Дата	1	99,2	1:10

Трубопровод исходной магнитной воды.
сборочный чертеж.

Лист 1 из 1
Госстройссп Харьковский Сантехпроект формат А4

Имя, Инициалы, Подпись, Дата, Место, Подпись, Дата, Место, Подпись, Дата

Альбом 10 часть 1



- 1. Сварку производить сплошным швом по всему периметру прилегания деталей. Катет шва 5мм. Электроды Э-42 ГОСТ 9467-75. Сварные швы по ГОСТ 5264-80.
- 2. Кромки реза деталей БЧ- R_{2320}
- 3.* Размеры для справки.

Чертеж подготовлен в соответствии с требованиями ГОСТ 10.001-83

				Б10А430.100СБ		
Изм	Лист	№	Дата	Лист	Масса	Масштаб
Изм	Лист	№	Дата	Изм	Масса	Масштаб
Разраб	Ильина	1/1	10.01.83	Изм	207,7	1:10
Проект	Ильина	1/1	10.01.83	Лист		Листов 1
Контр	Северина	1/1	10.01.83	Госстрой СССР		
Исп	Северина	1/1	10.01.83	Харьковский		
Исп	Северина	1/1	10.01.83	Сантехпроект		

Листом 10 часть 1

Форм. зона	Поз.	Обозначение	Наименование	Кол.	Примеч.
<u>Документация</u>					
A2		Б10А430.100СБ	Сборочный чертеж		
<u>Детали</u>					
Б4	1	Б10А430.007	Балка		
			Швеллер 16 гост 8240-72 вст3 гост 535-79		
			$R=1032$	4	14,65кг
Б4	2	Б10А430.008	Балка		
			Швеллер 16 гост 8240-72 вст3 гост 535-79		
			$R=2200$	2	31,2кг
Б4	3	Б10А430.009	Стойка		
			Уголок 663x63x5 гост 8509-86 вст3 гост 535-79,		
			$R=294$	1	0,65кг
Б4	4	Б10А430.011	Стяжка		
			Швеллер 16 гост 8240-72 вст3 гост 535-79		
			$R=1048$	1	14,9кг
Б4	5	Б10А430.012	Плита		
			Лист 6 гост 19903-74 вст3 гост 19903-74		
			100x200	1	0,94кг
А4	6	Б10А429.018	Косынка		
Б4	7	Б10А430.012	Плита		
			Лист 6 гост 19903-74 вст3 гост 14637-79		
			180x450	8	3,8кг

Инв. № подл. Подл. и дата Взам. инв. № Инв. № подл. Подл. и дата

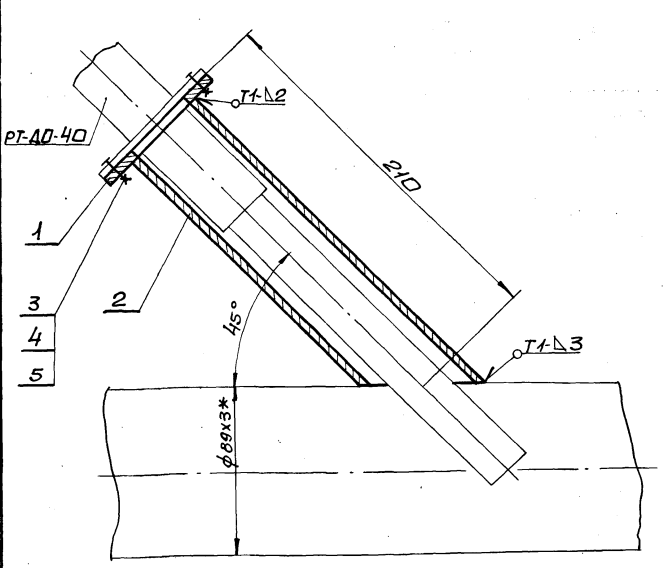
Изм	Лист	№ докум.	Подп.	Дата	Б10А430.100	
Разраб.	ИЗБЕКОВА	ИИИ			Лист	Листов
Проб.	Пичуренко	ИИИ			1	2
Нач. отд.	Коберченко	ИИИ			Рама	
Н. контр.	Северяков	ИИИ			Лист 1	
Утв.					Госстрой СССР Харьковский Сантехпроект Формат А4	

Форм. зона	Поз.	Обозначение	Наименование	Кол.	Примеч.
Б4	8	Б10А430.013	Стойка		
			Швеллер 12 гост 8240-72 вст3 гост 535-79		
			$R=690$	4	7,2кг
Б4	9	Б10А430.014	Лист 6 гост 19903-74 вст3 гост 14637-79		
			100x110	1	0,5кг
Б4	10	Б10А430.015	Стойка		
			Уголок 663x63x5 гост 8509-72 вст3 гост 535-79		
			$R=1602$	1	7,7кг
Б4	11	Б10А430.016	Плита		
			Лист 6 гост 19903-74 вст3 гост 14637-79		
			60x75	1	0,2кг
<u>Материалы</u>					
			Металл наплавленный		1,9кг

Инв. № подл. Подл. и дата Взам. инв. № Инв. № подл. Подл. и дата

Изм	Лист	№ докум.	Подп.	Дата	Б10А430.100	
					Лист	2
					Формат А4	

Б10А430.110СБ



1. сварку производить электродами Э-42 гост 9467-75. сварные швы по гост 16037-80
2.*Размер для справки.

Инв. № подл. Подл. и дата Взам. инв. № Инв. № подл. Подл. и дата

					Б10А430.110СБ	
					Лист	Масса
					1	0,95
					Лист	Листов
					1	1
					Установка термобаллона регулятора РТ-Д0-40. сборочный чертеж.	
Изм	Лист	№ докум.	Подп.	Дата	Б10А430.110	
Разраб.	ИЗБЕКОВА	ИИИ			Лист	Листов
Проб.	Пичуренко	ИИИ			1	1
Нач. отд.	Коберченко	ИИИ			Установка термо-баллона регулятора РТ-Д0-40.	
Н. контр.	Северяков	ИИИ			Лист 1	
Утв.					Госстрой СССР Харьковский Сантехпроект Формат А4	

Форм. зона	Поз.	Обозначение	Наименование	Кол.	Примеч.
<u>Документация</u>					
А4		Б10А430.110СБ	Сборочный чертеж		
<u>Детали</u>					
А4	1	Б10А430.017	Фланец	1	
А4	2	Б10А430.018	Патрубок	1	
<u>Стандартные изделия</u>					
	3		Болт М10x25.58 гост 7798-70	4	0,028кг
	4		Гайка М10.5 гост 5915-70	4	0,011кг
	5		Шайба 10.65 гост 6402-70	4	0,002кг
<u>Материалы</u>					
			Металл наплавленный		

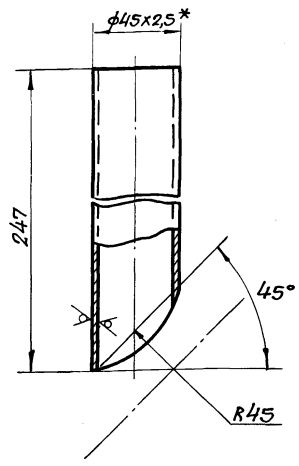
Инв. № подл. Подл. и дата Взам. инв. № Инв. № подл. Подл. и дата

Изм	Лист	№ докум.	Подп.	Дата	Б10А430.110	
					Лист	Листов
					1	1
					Установка термо-баллона регулятора РТ-Д0-40.	
Изм	Лист	№ докум.	Подп.	Дата	Б10А430.110	
Разраб.	ИЗБЕКОВА	ИИИ			Лист	Листов
Проб.	Пичуренко	ИИИ			1	1
Нач. отд.	Коберченко	ИИИ			Госстрой СССР Харьковский Сантехпроект Формат А4	
Н. контр.	Северяков	ИИИ			Лист 1	
Утв.					Госстрой СССР Харьковский Сантехпроект Формат А4	

Альбом 10 часть 1

Б10А43.0.018

Rz 320 (✓)



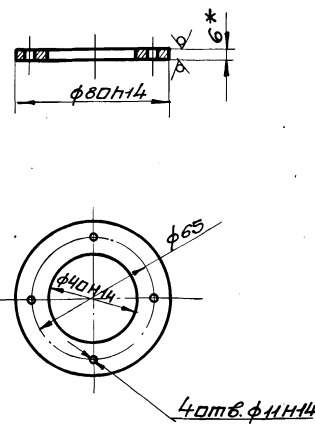
- 1. Предельные отклонения размеров ± ЦТ/2
- 2.* Размер для справки.

Б10А43.0.018

Изм	Лист	№ док.	Подп.	Дата	Патрубок	Лист	Масса	Масшт.
Разраб	ИЗБЕКОВА	И.И.				1	0,6	1:2
Проб	ГОНЧАРЕНКО	В.И.			Лист Листов 1			
Т.контр	СЕВЕРЯКОВ	В.И.			Труба 45x2,5 ГОСТ 8733-75			
Нач.атд	КАВЕРЧЕНКО	В.И.			В20 ГОСТ 8733-74			
И.контр	СЕВЕРЯКОВ	В.И.			Госстрой СССР Харьковский Сантехпроект			
Утв.					Формат А4			

Б10А43.0.017

Rz 80 (✓)



* Размер для справки.

Б10А43.0.017

Изм	Лист	№ док.	Подп.	Дата	Фланец	Лист	Масса	Масшт.
Разраб	ИЗБЕКОВА	И.И.				1	0,18	1:2
Проб	ГОНЧАРЕНКО	В.И.			Лист Листов 1			
Т.контр	СЕВЕРЯКОВ	В.И.			Лист 6 ГОСТ 19903-74			
Нач.атд	КАВЕРЧЕНКО	В.И.			Вст 3 ГОСТ 14637-79			
И.контр	СЕВЕРЯКОВ	В.И.			Госстрой СССР Харьковский Сантехпроект			
Утв.					Формат А4			

Форм. Заня	Лист	Обозначение	Наименование	Кол.	Примеч.
			<u>Документация</u>		
*		Б10А431.000СБ	сборочный чертеж		A2, A2, A3
A3		Б10А431.000ВС	ведомость спецификаций		
A3		Б10А431.000ВЛ	ведомость покупных изделий		
			<u>Сборочные единицы</u>		
A4	1	Б10А431.010	Оборудование бака	1	
A4	2	Б10А431.020	Оборудование бака	1	
A4	3	Б10А431.030	Трубопровод на-катиотирования	1	
A4	4	Б10А431.060	Трубопровод	1	
A4	5	Б10А431.110	Трубопровод	1	
A4	6	Б10А431.150	Трубопровод дренажа	1	
A4	7	Б10А431.180	Статив	1	
A4	8	Б10А431.200	Рама	1	
			<u>Детали</u>		
Б4	11	Б10А431.001	Прокладка ф12/ф45 Паронит ПАН-3 ГОСТ 481-80	22	
Б4	12	Б10А431.002	Ушко Круг ф6 ГОСТ 2590-71 Вст 3 ГОСТ 535-79 R=170	4	0,27кг

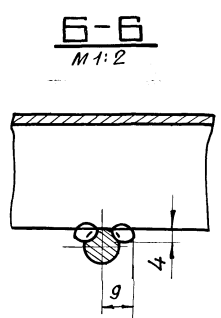
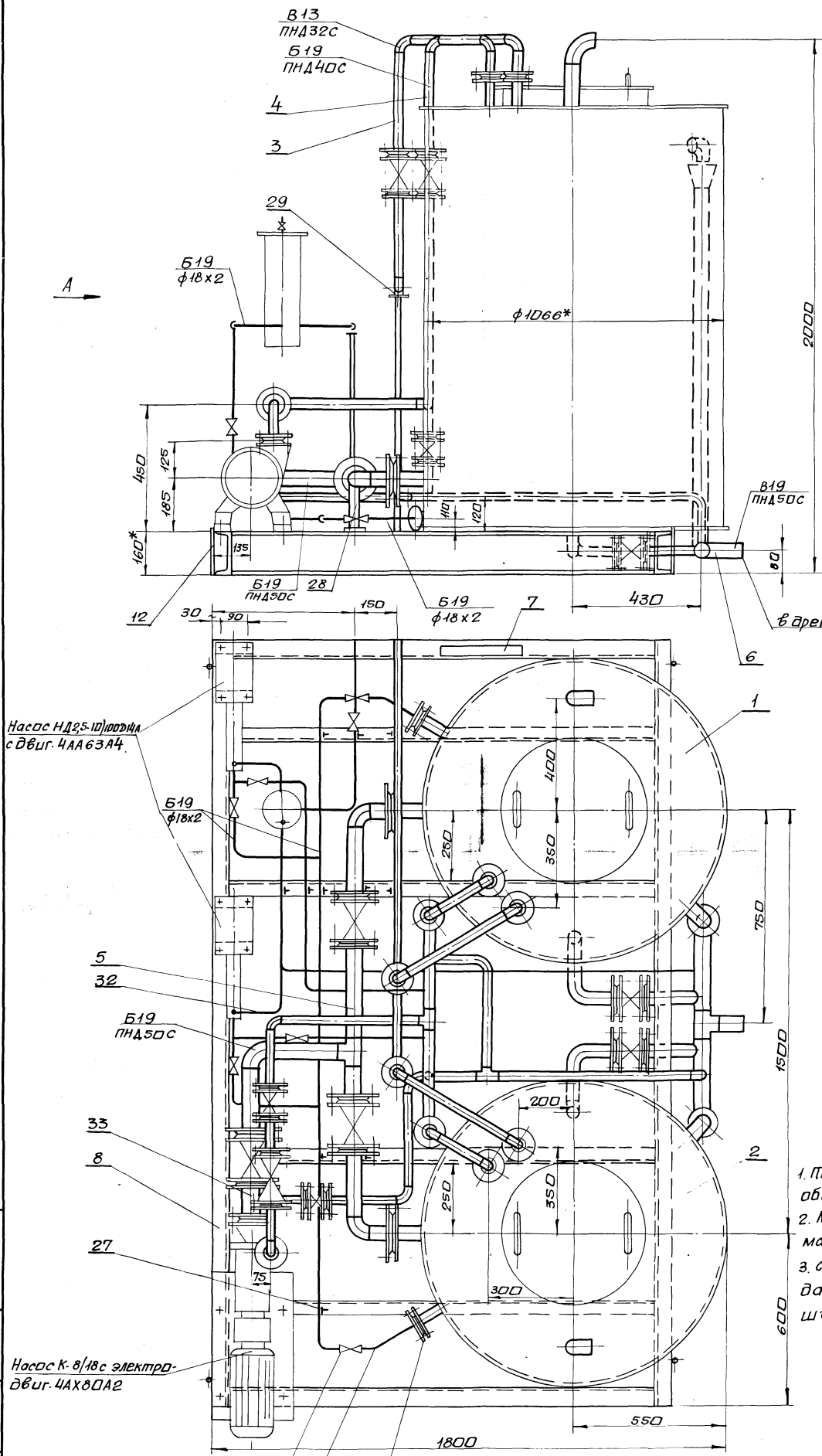
Б10А431.000

Изм	Лист	№ док.	Подп.	Дата	Блок нитратирования химобработанных воды.	Лист	Масса	Масшт.
Разраб	ИЗБЕКОВА	И.И.				1	1	2
Проб	ГОНЧАРЕНКО	В.И.			Лист Листов 2			
Т.контр	СЕВЕРЯКОВ	В.И.			Госстрой СССР Харьковский Сантехпроект			
Нач.атд	КАВЕРЧЕНКО	В.И.			Формат А4			
И.контр	СЕВЕРЯКОВ	В.И.						
Утв.								

Форм. Заня	Лист	Обозначение	Наименование	Кол.	Примеч.
			<u>Стандартные изделия</u>		
	17		Фланец 1-15-16 ст25		
			ГОСТ 12821-80	22	0,68кг
	18		Фланец 1-15-6 ст25		
			ГОСТ 12821-80	2	0,4кг
	19		Болт М10х45,5 ГОСТ 7798-70	8	0,04кг
	20		Гайка М10 ГОСТ 5915-70	8	0,04кг
	21		Шайба 10,65 ГОСТ 6402-70	8	0,002кг
	22		Болт М12х50,5 ГОСТ 7798-70	152	0,062кг
	23		Гайка М12,5 ГОСТ 5915-70	156	0,015кг
	24		Шайба 12,65 ГОСТ 6402-70	156	0,003кг
	25		Болт М12х60,5 ГОСТ 7798-70	4	0,07кг
	26		Шайба 12,01 ГОСТ 10906-78	4	0,034кг
	27		Опора ОП11-100.18		
			ГОСТ 14911-82	7	0,6кг
	28		Опора ОП12-100.57		
			ГОСТ 14911-82	2	1,24кг
	29		Опора ОП52-32		
			ГОСТ 14911-82	1	0,62кг
			<u>Прочие изделия</u>		
	32		Закладная конструкция ЗК4-47-70	2	
	33		Закладная конструкция ЗК4-48-70	4	
			<u>Материалы</u>		
	35		Труба 45x2,5		
			ГОСТ 3262-75		
			R=12000		9,6кг
			Металл наплавленный		2,0кг

Б10А431.000СБ

Изм	Лист	№ док.	Подп.	Дата	Блок нитратирования химобработанных воды.	Лист	Масса	Масшт.
Разраб	ИЗБЕКОВА	И.И.				1	2	2
Проб	ГОНЧАРЕНКО	В.И.			Лист Листов 2			
Т.контр	СЕВЕРЯКОВ	В.И.			Госстрой СССР Харьковский Сантехпроект			
Нач.атд	КАВЕРЧЕНКО	В.И.			Формат А4			
И.контр	СЕВЕРЯКОВ	В.И.						
Утв.								



1. Технические требования смотри общие данные альбом 10, часть 1.
2. Масса блока дана с учетом массы арматуры и оборудования
3. сварку производить электродами Э-42 ГОСТ 9467-75. сварные швы по ГОСТ 16037-80.

Днев. №, табл. и дата вставки, инв. №, инв. № в куб. метр, табл. и дата

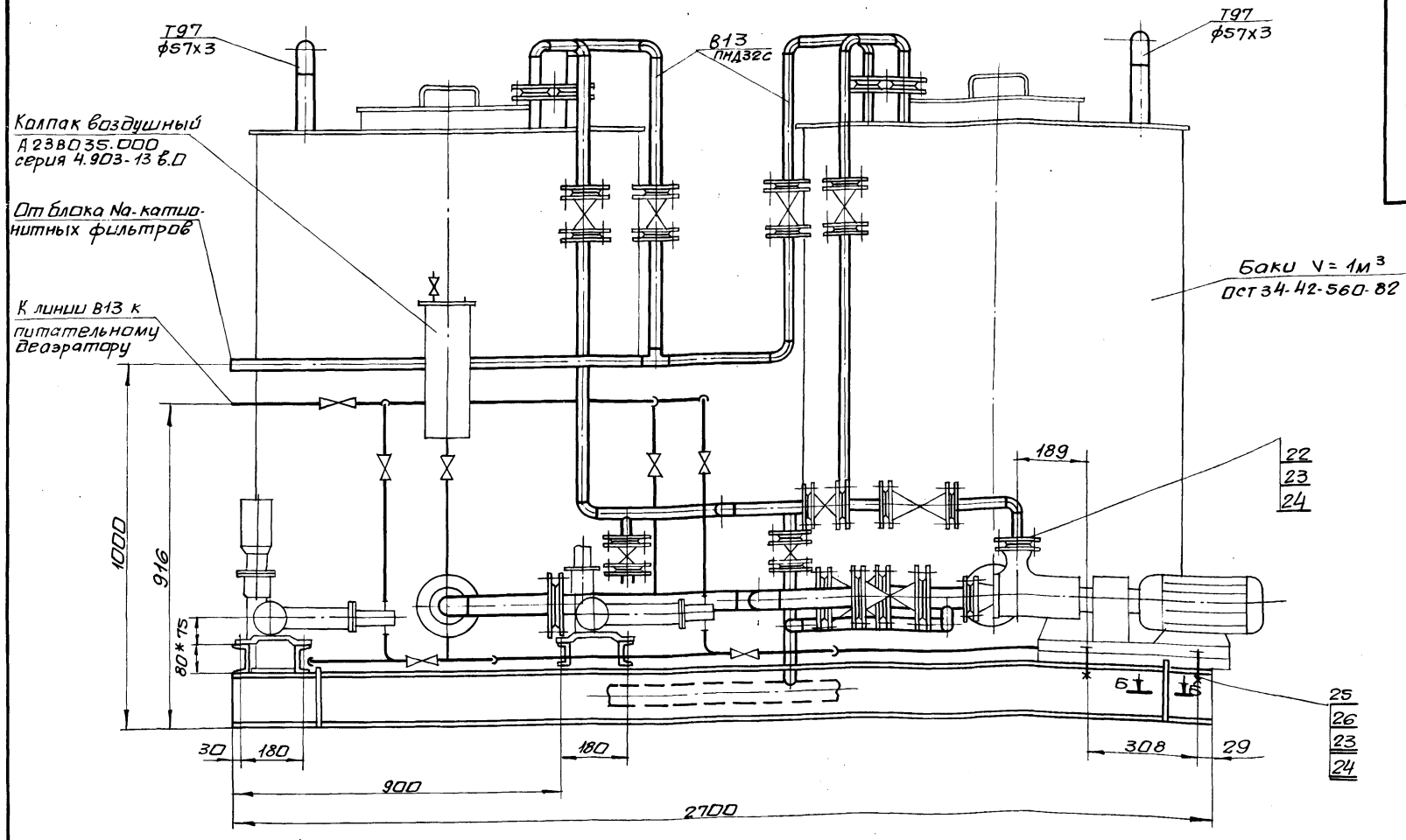
Насос К-8/18с электродвиг. 4АХ80А2

11	35	11
17		18
		19
		20
		21

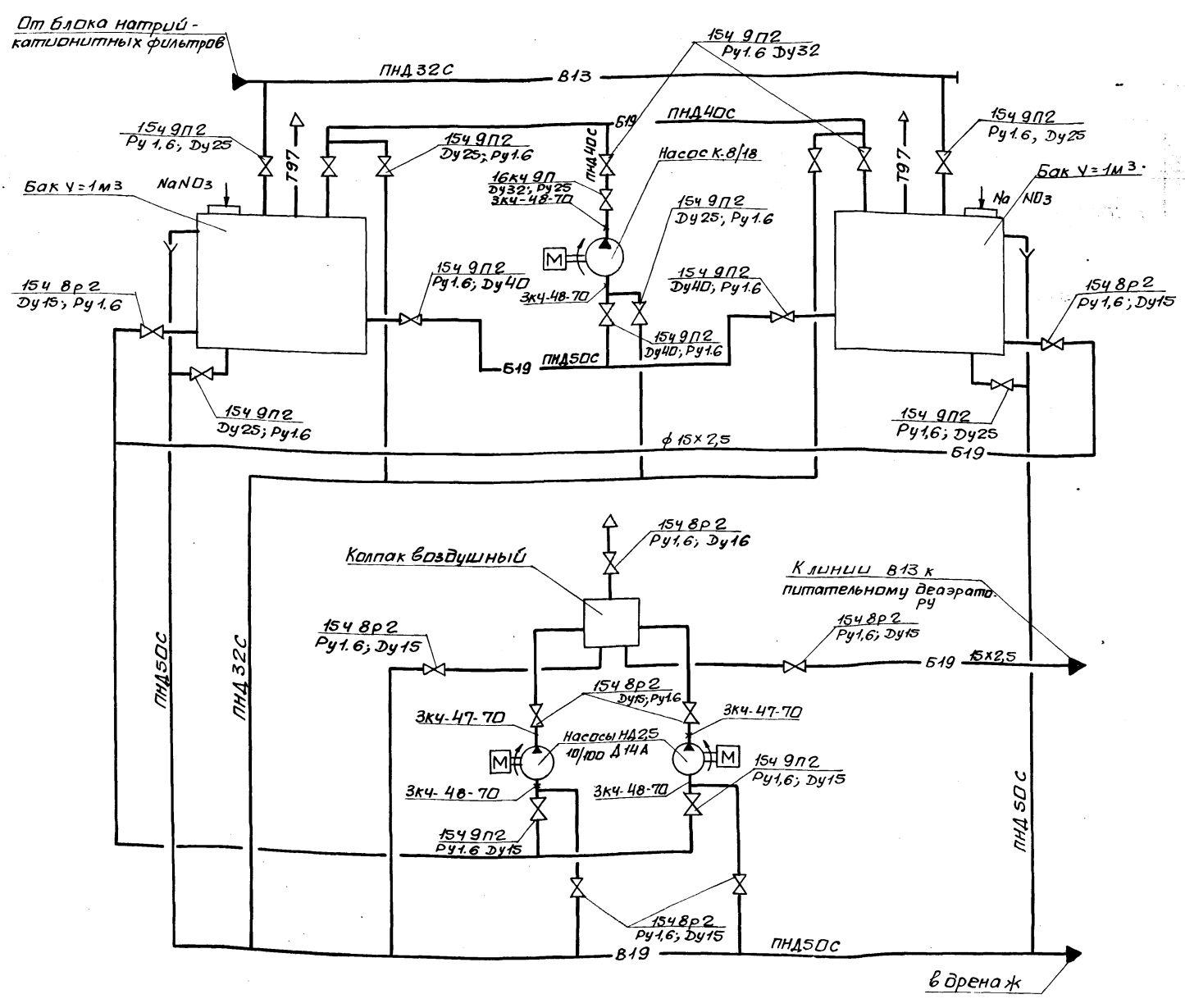
				Б10А431.000СБ		
Изм	Масштаб	Исполн	Дата	Блок нитратирования химобработанной воды. сборочный чертеж.	Лист	Масса
Разраб	И.В.Севака	И.И.И.			И	10020
Проект	В.П.Чарченко	И.И.И.				1:10
Инж.проект	С.В.Севака	И.И.И.			Лист 1	Листов 3
Инж.проект	К.В.Коберченко	И.И.И.			Госстрой СССР Харьковский Сантехпроект	
Инж.проект	С.В.Севака	И.И.И.				
Утв.						

Б10А431.000СБ

Вид А



Схема



Шифр проекта: ПДП.И.В.О.Т.А. Взам.инв.№ инв.№ 10/000. Лист 2

Изм.	Лист	№ док.ум.	Лист	Дата

Б10А431.000СБ

91000431.000СБ

Альбом 10 частей

Указания по антикоррозионной защите

Наименование технологического аппарата, газопровода, трубопровода, габаритные размеры мм, номер позиции	Условия эксплуатации (состав среды, температура °С; давление МПа, коэффициент заполнения; место установки и др.);	Конструкция антикоррозионного покрытия	Технические требования по производству работ
1. Трубопроводы Б19 ф18х2 Б19 ф15х2,5 В19 ф57х3,0	в помещении, t=16°С то же то же	Наружная поверхность: Окраска пентафталевой эмалью ПФ-133 за 2 раза по 2 слоям грунтовки ГФ-021	Лакокрасочные покрытия подлежат систематическому контролю не реже одного раза в полугодие и своевременному восстановлению на поврежденных участках.
2. Опорная конструкция	в помещении	2 слоя эмали ПФ-133 по 2 слоям грунтовок ГФ-021	

Шифр, номер, Подп. и Дата, Взам. инв. №, Инв. №, Инв. №, Подп. и Дата

Изм. Лист. НДАкум. Подп. Дата 610А431.000СБ Лист 3

формат А3

Форм. зона	Поз.	Обозначение	Наименование	Кол.	Прим.
А2		Б10А431.200СБ	Документация Сборочный чертеж		
Б4	1	Б10А431.062	Детали Стяжка Швеллер 16 ГОСТ 8240-72 Вст 3 ГОСТ 535-79 l=1472	6	20,9кг
Б4	2	Б10А431.063	Балка Швеллер 16 ГОСТ 8240-72 Вст 3 ГОСТ 535-79 l=2700	2	38,3кг
Б4	3	Б10А431.063	Балка Уголок 65х50х5 ГОСТ 8509-72 Вст 3 ГОСТ 535-79 l=460	2	1,73кг
Б4	4	Б10А431.064	Плита Лист 6 ГОСТ 19903-74 Вст 3 ГОСТ 4637-79 220х220	1	2,3кг
Б4	5	Б10А431.065	Опора Швеллер 8 ГОСТ 8240-72 Вст 3 ГОСТ 535-79 l=150	4	1,05кг
Б4	6	Б10А431.066	Стойка Уголок 65х50х5 ГОСТ 8509-72 Вст 3 ГОСТ 535-79 l=972	2	3,66кг

Форм. зона	Поз.	Обозначение	Наименование	Кол.	Прим.
Б4	7	Б10А431.067	Стойка Уголок 65х50х5 ГОСТ 8509-72 Вст 3 ГОСТ 535-79 l=898	2	3,4кг
Б4	8	Б10А431.068	Плита Лист 6 ГОСТ 19903-74 Вст 3 ГОСТ 535-79 70х120	4	0,4кг
			Материалы Металл наплавленный		2,3кг

Шифр, номер, Подп. и Дата, Взам. инв. №, Инв. №, Инв. №, Подп. и Дата

Шифр, номер, Подп. и Дата, Взам. инв. №, Инв. №, Инв. №, Подп. и Дата

610А431.200

Лист 1 Листов 2

Рама

Госстрой СССР
Харьковский
Сантехпроект

формат А4

610А431.200

Лист 2

23935-14 52 формат А4

Альбом 10 частей

Матр. код	Наименование	Обозначение документа на поставку	Поставщик	Куда входит (обозначение)	Количество				Примечание
					на изде-лие	в комп-лект	на регу-лировку	всего	
1	Фланец 1-15-6 ст 25	ГОСТ 12821-80			4			4	
2	Фланец 1-15-16 ст 25	ГОСТ 12821-80			22			22	
3	Фланец 1-25-16 ст 25	ГОСТ 12821-80			2			2	
4	Фланец 1-40-6 ст 25	ГОСТ 12821-80			2			2	
5	Фланец 1-50-6 ст 25	ГОСТ 12821-80			4			4	
6	Отвод 90° 57х3	ГОСТ 17375-83			4			4	
7	Угольник ПВД 32Г	ОСТ 6-05-367-74			7			7	
8	Угольник ПВД 40Г	ОСТ 6-05-367-74			7			7	
9	Угольник ПВД 50Г	ОСТ 6-05-367-74			5			5	
10	Втулка ПВД 32Г	ОСТ 6-05-367-74			20			20	
11	Втулка ПВД 40Г	ОСТ 6-05-367-74			7			7	
12	Втулка ПВД 50Г	ОСТ 6-05-367-74			9			9	
13	Трабник ПВД 32Г	ОСТ 6-05-367-74			3			3	
14	Трабник ПВД 40Г	ОСТ 6-05-367-74			2			2	
15	Трабник ПВД 50Г	ОСТ 6-05-367-74			2			2	
16	Трабник ПВД 40х32с	ОСТ 6-05-367-74			1			1	
17	Болт М6х20.58	ГОСТ 7798-70			8			8	
18	Болт М8х20.58	ГОСТ 7798-70			4			4	
19	Болт М10х45.58	ГОСТ 7798-70			8			8	
20	Болт М12х50.58	ГОСТ 7798-70			184			184	
21	Болт М12х60.58	ГОСТ 7798-70			4			4	
22	Болт М16х55.58	ГОСТ 7798-70			48			48	

Инж. И. П. П. Подп. и дата
Инж. И. П. П. Подп. и дата
Инж. И. П. П. Подп. и дата
Инж. И. П. П. Подп. и дата
Инж. И. П. П. Подп. и дата

Изм	Лист	№ докум.	Подп.	Дата	Блок нитратирования химочищенной воды. Ведомость покупных изделий	610A431.000BП	
Разраб.	И. П. П.	И. П. П.	И. П. П.	И. П. П.		Лист	Лист
Проб.	Гончаренко	И. П. П.	И. П. П.	И. П. П.		1	2
И. П. П.	Северков	И. П. П.	И. П. П.	И. П. П.		Госстрой СССР Харьковский Сантехпроект формат 3	

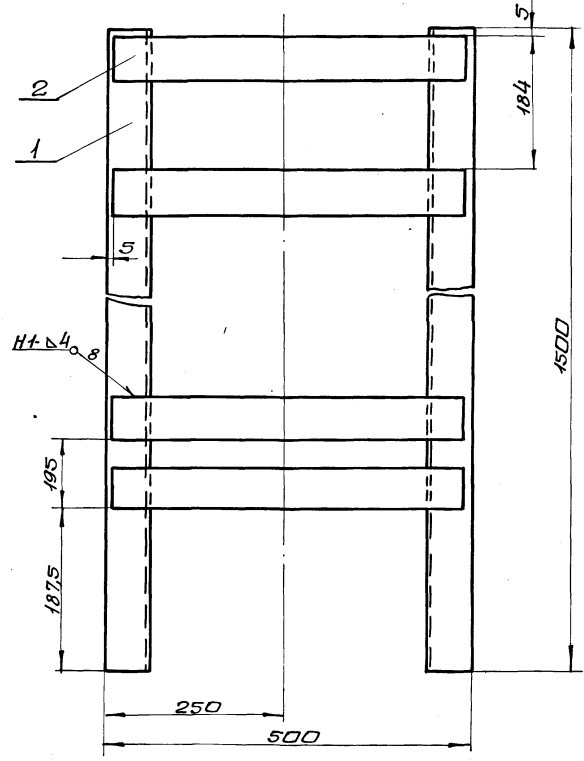
Матр. код	Наименование	Обозначение документа на поставку	Поставщик	Куда входит (обозначение)	Количество				Примеч.
					на изде-лие	в комп-лект	на регу-лировку	всего	
23	Гайка М6.5	ГОСТ 5915-70			8			8	
24	Гайка М8.5	ГОСТ 5915-70			4			4	
25	Гайка М10.5	ГОСТ 5915-70			8			8	
26	Гайка М12.5	ГОСТ 5915-70			188			188	
27	Гайка М16.5	ГОСТ 5915-70			48			48	
28	Шайба 6.65Г	ГОСТ 6402-70			8			8	
29	Шайба 8.65Г	ГОСТ 6402-70			4			4	
30	Шайба 10.65Г	ГОСТ 6402-70			8			8	
31	Шайба 12.65Г	ГОСТ 6402-70			188			188	
32	Шайба 16.65Г	ГОСТ 6402-70			48			48	
33	Шайба 12.01	ГОСТ 10906-78			4			4	
34	Опора ОПН2-100.57	ГОСТ 14911-82			2			2	
35	Опора ОПБ2-32	ГОСТ 14911-82			1			1	

Инж. И. П. П. Подп. и дата
Инж. И. П. П. Подп. и дата
Инж. И. П. П. Подп. и дата
Инж. И. П. П. Подп. и дата
Инж. И. П. П. Подп. и дата

Изм	Лист	№ докум.	Подп.	Дата	Блок нитратирования химочищенной воды. Ведомость покупных изделий	610A431.000BП	
И. П. П.	И. П. П.	И. П. П.	И. П. П.	И. П. П.		Лист	2

Б10А431.190СБ

Альбом 10 часть!



1. Предельные отклонения размеров $\pm \frac{IT6}{2}$
2. Сварку производить электродами Э-42 ГОСТ 9467-75. Сварные швы по ГОСТ 5264-80. R=320
3. Кромки реза деталей Б4- \checkmark

Имя, Инициалы, Подпись, Дата

				Б10А431.190СБ				
Изм.	Лист	ИДок.	М.Д.	Рама.		Лит.	Масса	Масшт.
				сборочный чертеж.		И	3,5	1:5
Разработчик: Извекова А.И.				Лист		Листов		
Проектировщик: Пичуренко В.А.				Госстрой СССР		Харьковский		
Инженер: Семенов В.И.				Сантехпроект		фармат АЗ		
Нач. отд. Коверченко В.И.								
Н.контр. Семенов В.И.								
Утв.								

№п/п	Обозначение	Наименование	Куда входит		Примечание
			Обозначение	Кол.	
1	Б10А431.000	Блок нитратирования химочищенной воды			
2	Б10А431.010	Оборудование бака	Б10А431.000	1	
3	Б10А431.020	Оборудование бака	Б10А431.000	1	
4	Б10А431.030	Трубопровод На-катионирования	Б10А431.000	1	
5	Б10А431.040	Блок №1	Б10А431.030	2	
6	Б10А431.050	Блок №2	Б10А431.030	1	
7	Б10А431.060	Трубопровод	Б10А431.000	1	
8	Б10А431.070	Блок №3	Б10А431.060	1	
9	Б10А431.080	Блок №4	Б10А431.060	1	
10	Б10А431.090	Блок №5	Б10А431.060	1	
11	Б10А431.100	Блок №6	Б10А431.060	2	
12	Б10А431.110	Трубопровод	Б10А431.000	1	
13	Б10А431.120	Блок №7	Б10А431.110	1	
14	Б10А431.130	Блок №8	Б10А431.110	2	
15	Б10А431.140	Блок №9	Б10А431.110	1	
16	Б10А431.150	Трубопровод дренажа	Б10А431.000	1	
17	Б10А431.160	Блок №10	Б10А431.150	1	
18	Б10А431.170	Блок №1	Б10А431.150	1	
19	Б10А431.180	статив	Б10А431.000	1	
20	Б10А431.190	Рама	Б10А431.180	1	
21	Б10А431.200	Рама	Б10А431.000	1	

Имя, Инициалы, Подпись, Дата

				Б10А431.000СБ				
Изм.	Лист	ИДок.	М.Д.	Блок нитратирования химочищенной воды.		Лит.	Лист	Листов
				Введ. в действие спецификаций.		И	1	1
Разработчик: Извекова А.И.				Госстрой СССР		Харьковский		
Проектировщик: Пичуренко В.А.				Сантехпроект		фармат АЗ		
Инженер: Семенов В.И.								
Нач. отд. Коверченко В.И.								
Н.контр. Семенов В.И.								
Утв.								

Алюмин 10 часть 1

Форм. Зона	Поз.	Обозначение	Наименование	Кол.	Прим.
А2		Б10А431.010СБ	Документация Сборочный чертеж		
			<u>Детали</u>		
Б4	1	Б10А431.003	Патрубок Труба 57х3 гост 10704-76 вст 3 сп 5 гост 10705-80		
			ℓ=270	1	1,1 кг
Б4	2	Б10А431.004	Патрубок Труба 57х3 гост 10704-76 вст 3 сп 5 гост 10705-80		
			ℓ=105	1	0,42 кг
Б4	3	Б10А431.005	Патрубок Труба 45х2,5 гост 10704-76 вст 3 сп 5 гост 10705-80		
			ℓ=105	1	0,27 кг
Б4	4	Б10А431.006	Патрубок Труба 57х3 гост 10704-76 вст 3 сп 5 гост 10705-80		
			ℓ=105	1	0,42 кг
Б4	5	Б10А431.007	Патрубок Труба 48х2 гост 10704-76 вст 3 сп 5 гост 10705-80		
			ℓ=105	1	0,08 кг
А4	6	Б10А431.008	Отвод	1	

Име. Испол. Подп. и Дата

Изм. Испол. Подп. и Дата		Изм. Испол. Подп. и Дата	
Разраб. Извекава И.И.	И.И.	И.И.	И.И.
Проект. Пичуренко И.И.	И.И.	И.И.	И.И.
Надзор. Коберенко И.И.	И.И.	И.И.	И.И.
Н.Контр. Себряков И.И.	И.И.	И.И.	И.И.
		И.И.	

Оборудование бака
Лист 1 из 2
Госстрой СССР
Харьковский
САНТЕХПРОЕКТ
Формат А4

Форм. Зона	Поз.	Обозначение	Наименование	Кол.	Примеч.
			Стандартные изделия		
	8		Отвод 90° 57х3 гост 17375-83	2	0,6 кг
	9		Фланец 1-50-6 ст 25 гост 12820-80	1	1,33 кг
	10		Фланец 1-40-6 ст 25 гост 12820-80	1	1,21 кг
	11		Фланец 1-50-6 ст 25 гост 12820-80	1	1,33 кг
	12		Фланец 1-15-6 ст 25 гост 12820-80	1	0,33 кг
	13		Фланец 1-25-16 ст 25 гост 12820-80	1	1,17 кг
			<u>Материалы</u>		
			Металл наплавленный		0,65 кг

Име. Испол. Подп. и Дата

Изм. Испол. Подп. и Дата		Изм. Испол. Подп. и Дата	
		И.И.	

Б10А431.010
Лист 2
Формат А4

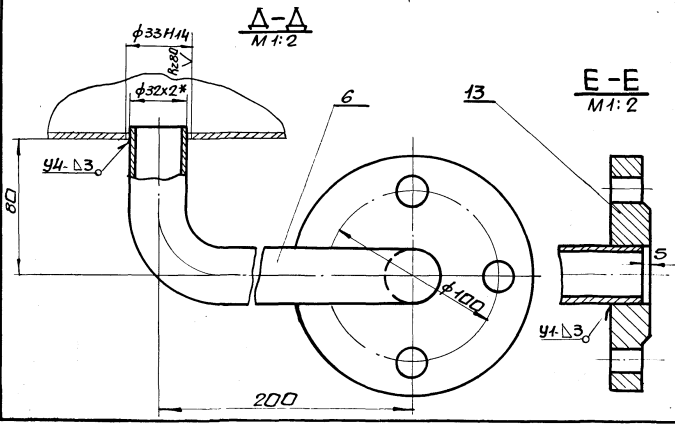
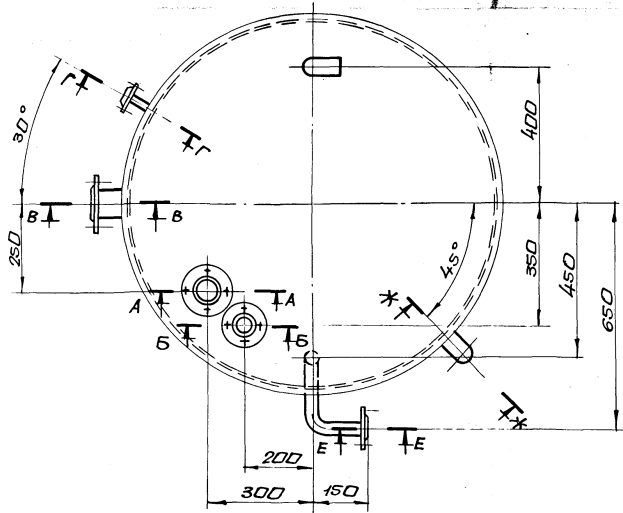
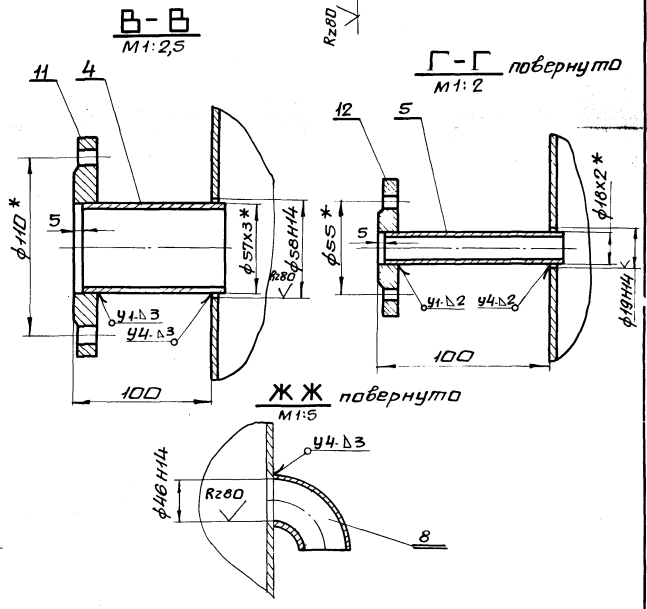
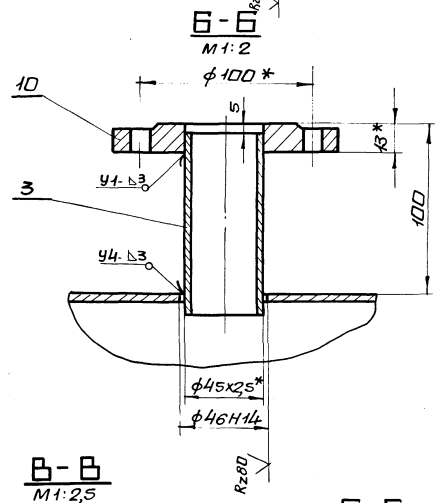
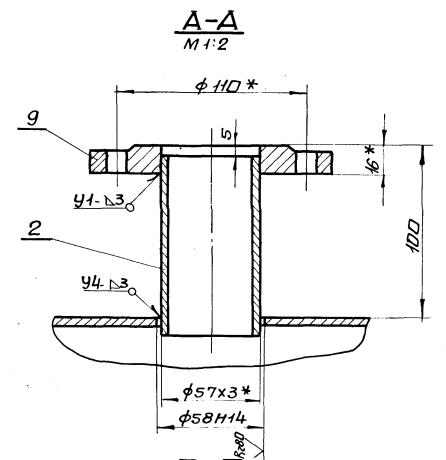
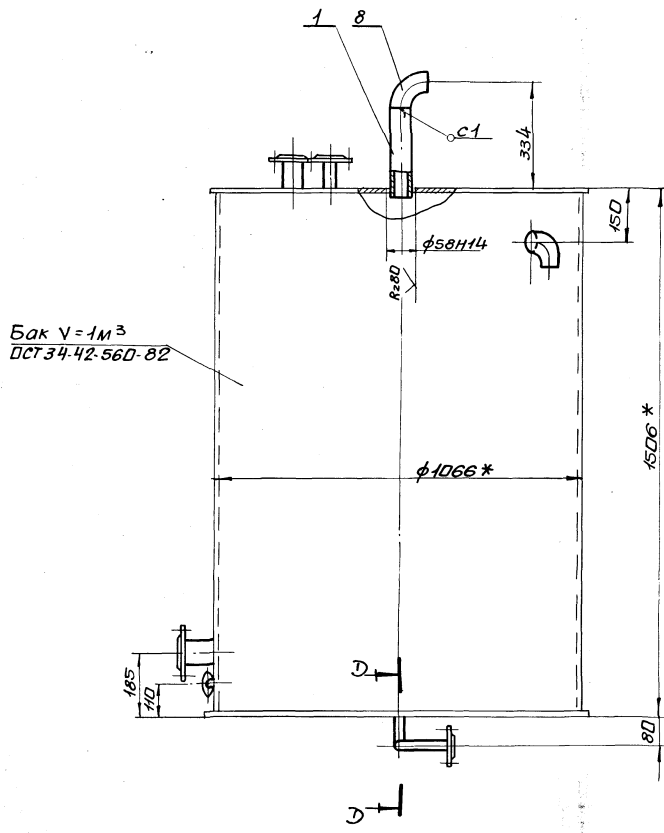
Име. Испол. Подп. и Дата

Форм. Зона	Поз.	Обозначение	Наименование	Кол.	Примеч.
А2		Б10А431.020СБ	Документация Сборочный чертеж		
			<u>Детали</u>		
Б4	1	Б10А431.009	Патрубок Труба 57х3 гост 10704-76 вст 3 сп 5 гост 10705-80		
			ℓ=270	1	1,1 кг
Б4	2	Б10А431.011	Патрубок Труба 57х3 гост 10704-76 вст 3 сп 5 гост 10705-80		
			ℓ=105	1	0,42 кг
Б4	3	Б10А431.012	Патрубок Труба 45х2,5 гост 10704-76 вст 3 сп 5 гост 10705-80		
			ℓ=105	1	0,27 кг
Б4	4	Б10А431.013	Патрубок Труба 57х3 гост 10704-76 вст 3 сп 5 гост 10705-80		
			ℓ=105	1	0,42 кг
Б4	5	Б10А431.014	Патрубок Труба 48х2 гост 10704-76 вст 3 сп 5 гост 10705-80		
			ℓ=105	1	0,08 кг
А4	6	Б10А431.015	Отвод	1	

Име. Испол. Подп. и Дата

Изм. Испол. Подп. и Дата		Изм. Испол. Подп. и Дата	
		И.И.	

Б10А431.020
Лист 2
Формат А4

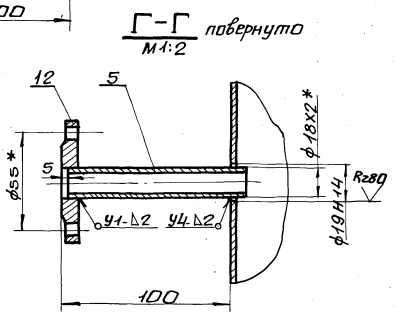
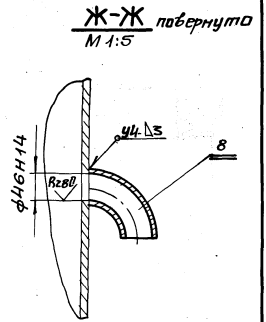
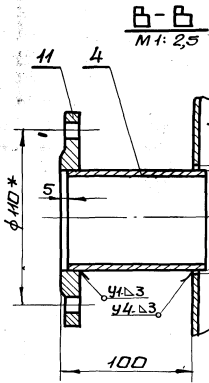
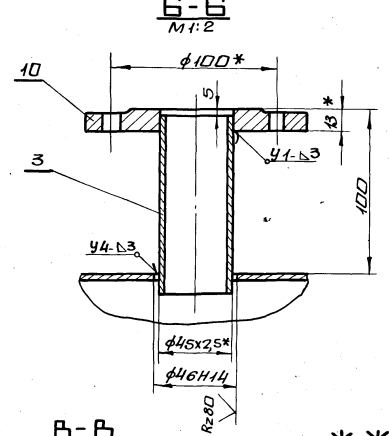
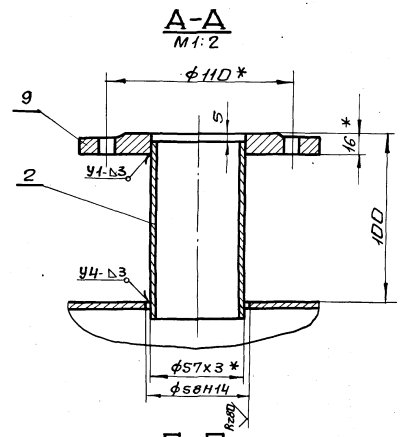
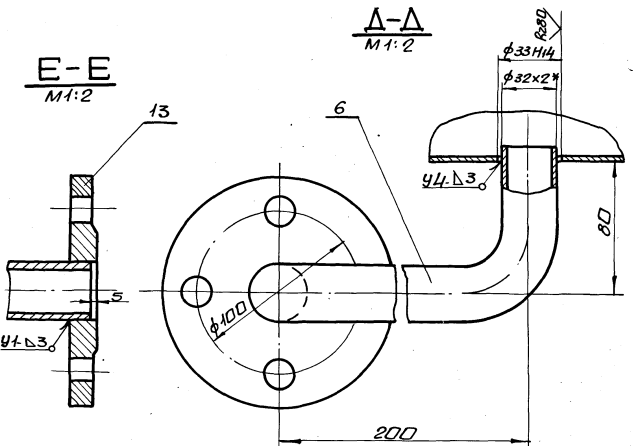
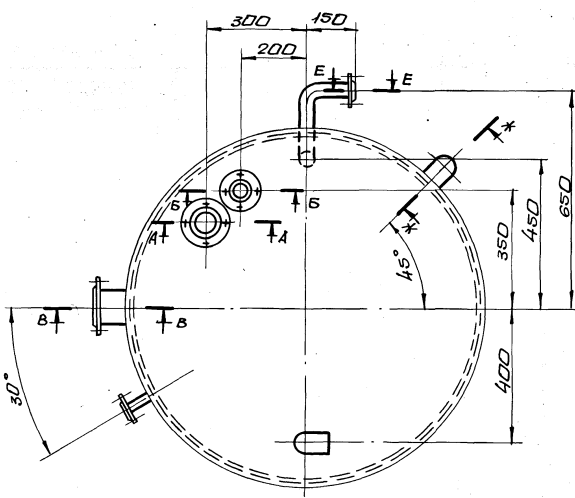
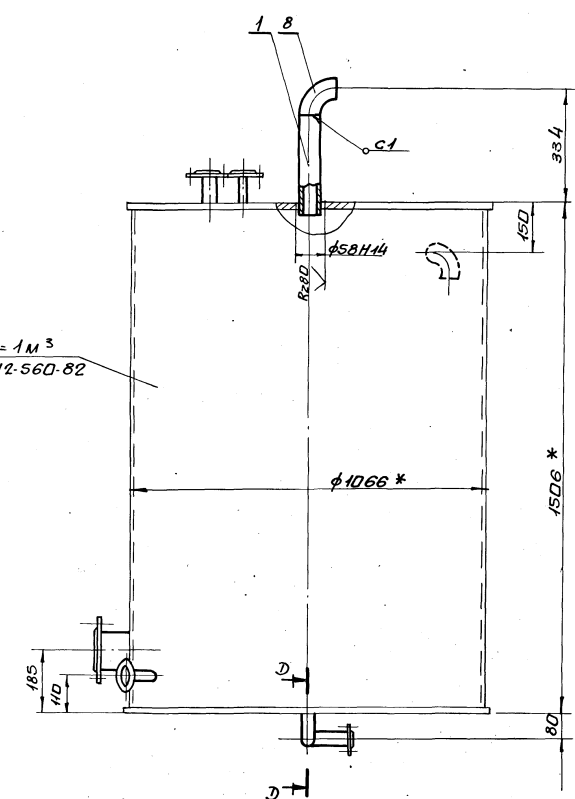


1. Неуказанные предельные отклонения размера $6 \pm \frac{17}{2}$
2. сварку производить электродами Э-42 ГОСТ 9467-75. сварные швы по ГОСТ 16037-80.
3. Кромки реза деталей Б4- R_{320}
4. *Размеры для справки.

Лист № 10
Листов 10
Полн. Л. Волочаев
Инж. И. В. Вятка
Инж. И. В. Вятка

				Б 10А431.010СБ	
Изм.	Испол.	Нарядчик	Продл. работ	Оборудование	Лист
				Бака.	10,5
				сборочный чертеж.	1:10
				Лист	Листов
				Госстрой СССР	
				Харьковский	
				Сантехпроект	
				23935-14 56	

Бак V=1м³
Ост 34.42.560.82



1. Неуказанные предельные отклонения размеров $\pm 0,1$ мм
2. Сборку производить электродами Э-42 ГОСТ 9467-75. Сварные швы по ГОСТ 16037-80.
3. Кромки реза деталей БЧ- R_{320}
- 4.* Размеры для справки.

Имя, Инициалы, Подпись, Дата				Оборудование		Лист		Масса		Масштаб	
Разработчик	И.И.И.	И.И.И.	И.И.И.	Бак		И	И	10,5	1:10		
Проверенный	И.И.И.	И.И.И.	И.И.И.	Сборочный чертеж							
Начальник цеха	И.И.И.	И.И.И.	И.И.И.								
Исполнитель	И.И.И.	И.И.И.	И.И.И.								

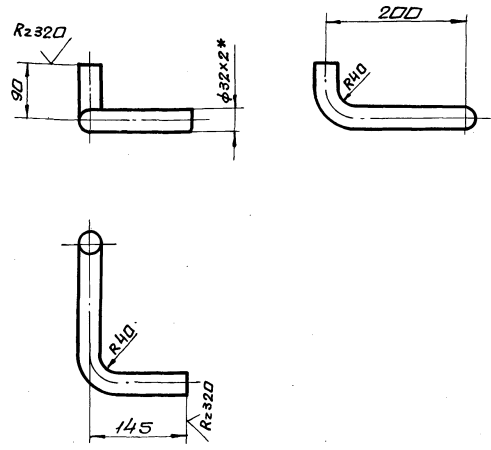
Б10А431.020СБ

Лист 1 из 1
Техцентр ССР
Харьковский
сантехпроект

Альбом 10 частей

Б10А431.008

(✓) (✓)



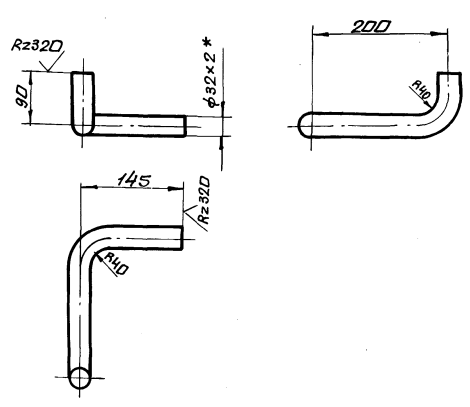
1. Длина развернутой детали - 387
2. Предельные отклонения размеров $\pm \frac{0,16}{2}$
- 3.* Размер для справки.

Б10А431.008

Изм.	Исполн.	Провер.	Дата	Отвод	Ишт.	Масса	Масшт.
Разработ.	Ильченко	Ильченко					
Провер.	Пичуренко	Ильченко		Труба 32x2 ГОСТ 10704-76 Ватзелгост 10703-80	Ишт.	Масса	Масшт.
Исполн.	Сверьяков	Ильченко					
Начальн.	Ковальченко	Ильченко		газстрой сср харьковский сантехпроект			
Исполн.	Сверьяков	Ильченко		Формат А4			

Б10А431.015

(✓) (✓)



1. Длина развернутой детали - 387.
2. Предельные отклонения размеров $\pm \frac{0,16}{2}$
- 3.* Размер для справки.

Б10А431.015

Изм.	Исполн.	Провер.	Дата	Отвод	Ишт.	Масса	Масшт.
Разработ.	Ильченко	Ильченко					
Провер.	Пичуренко	Ильченко		Труба 32x2 ГОСТ 10704-76 Ватзелгост 10703-80	Ишт.	Масса	Масшт.
Исполн.	Сверьяков	Ильченко					
Начальн.	Ковальченко	Ильченко		газстрой сср харьковский сантехпроект			
Исполн.	Сверьяков	Ильченко		Формат А4			

Форм. Зона	Поз.	Обозначение	Наименование	Кол.	Примеч.
			Документация		
А3		Б10А431.030 СБ	сборочный чертеж		
			сборочные единицы		
А4	1	Б10А431.040	Блок №1	2	
А4	2	Б10А431.050	Блок №2	1	
			Стандартные изделия		
	3	Болт М12х50,58	ГОСТ 7798-70	16	0,06кг
	4	Гайка М12,5	ГОСТ 5915-70	16	0,04кг
	5	Шайба 12,65Г		16	0,003кг

Б10А431.030

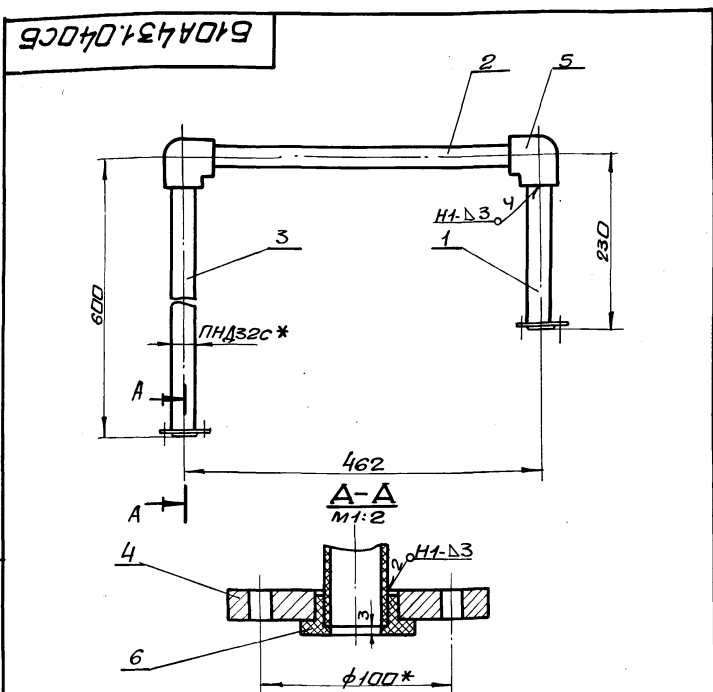
Изм.	Исполн.	Провер.	Дата	Трубопровод на-котлиро- ванья	Ишт.	Масса	Масшт.
Разработ.	Ильченко	Ильченко					
Провер.	Пичуренко	Ильченко		газстрой сср харьковский сантехпроект	Ишт.	Масса	Масшт.
Исполн.	Сверьяков	Ильченко					
Начальн.	Ковальченко	Ильченко		Формат А4			

Форм. Зона	Поз.	Обозначение	Наименование	Кол.	Примеч.
			Документация		
А4		Б10А431.040 СБ	сборочный чертеж		
			Детали		
Б4	1	Б10А431.016	Патрубок Труба ПНД 32с ГОСТ 18599-83 L=210	1	0,04кг
Б4	2	Б10А431.017	Патрубок Труба ПНД 32с ГОСТ 18599-83 L=428	1	0,085кг
Б4	3	Б10А431.018	Патрубок Труба ПНД 32с ГОСТ 18599-83 L=580	1	0,115кг
А4	4	Б10А431.019	Фланец	2	
			Стандартные изделия		
	5	Угльник ПВД 32Т	ОСТ 6-05-367-74	2	0,06кг
	6	Втулка ПВД 32Т	ОСТ 6-05-367-74	2	0,05кг
			Материалы		
			Полиэтилен наплавленный		0,13кг

Б10А431.040

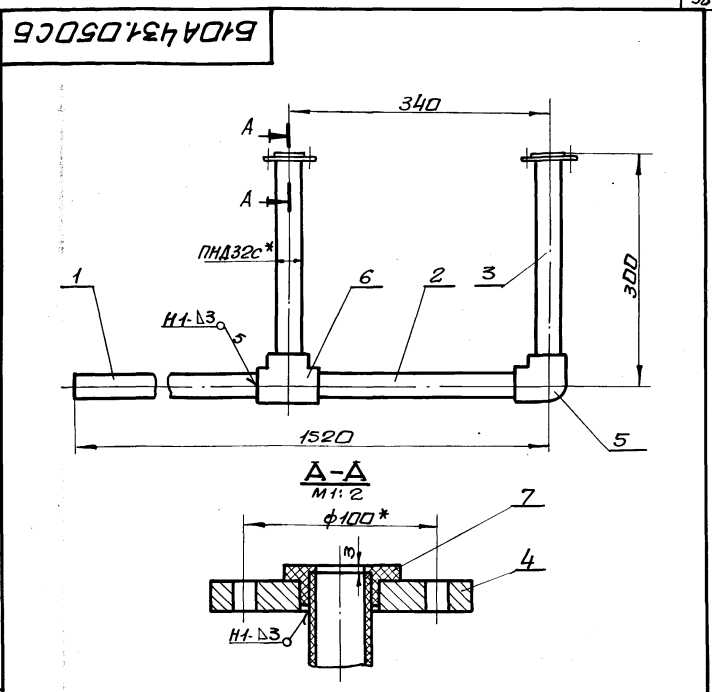
Изм.	Исполн.	Провер.	Дата	Блок №1	Ишт.	Масса	Масшт.
Разработ.	Ильченко	Ильченко					
Провер.	Пичуренко	Ильченко		газстрой сср харьковский сантехпроект	Ишт.	Масса	Масшт.
Исполн.	Сверьяков	Ильченко					
Начальн.	Ковальченко	Ильченко		Формат А4			

Альбом 10 часть 1



1. Сварку производить нагретым газом с присадочным прутом из полиэтилена $\phi 2 \div 4$ мм ТУ6-05-1698-74. сварные швы по ГОСТ 16310-80.
2.* Размеры для справки.

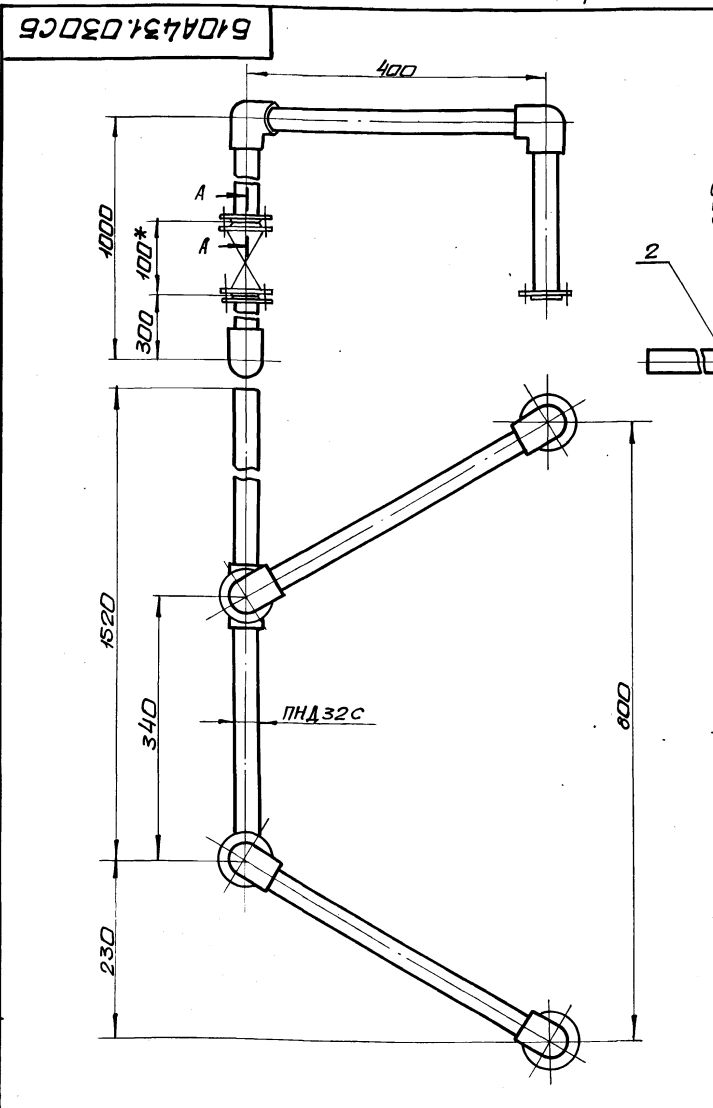
				Б10А431.040СБ		
Изм.	Лист	№ докум.	Проб.	Дата	Лист	Масса
	Разраб.	ИЗБЕКОВА	И.И.		1	3,7
	Проб.	Пичаренко	И.И.		1:5	
	Т. контр.	Северняков	И.И.		Лист Листов 1	
	Нач. отд.	Ковбаченко	И.И.		Госстрой СССР	
	И. контр.	Северняков	И.И.		Харьковский	
	Утв.				Сантехпроект	
					формат А4	



1. Сварку производить нагретым газом с присадочным прутом из полиэтилена $\phi 2 \div 4$ мм ТУ6-05-1698-74. сварные швы по ГОСТ 16310-80.
2.* Размеры для справки.

				Б10А431.050СБ		
Изм.	Лист	№ докум.	Проб.	Дата	Лист	Масса
	Разраб.	ИЗБЕКОВА	И.И.		1	3,9
	Проб.	Пичаренко	И.И.		1:5	
	Т. контр.	Северняков	И.И.		Лист Листов 1	
	Нач. отд.	Ковбаченко	И.И.		Госстрой СССР	
	И. контр.	Северняков	И.И.		Харьковский	
	Утв.				Сантехпроект	
					формат А4	

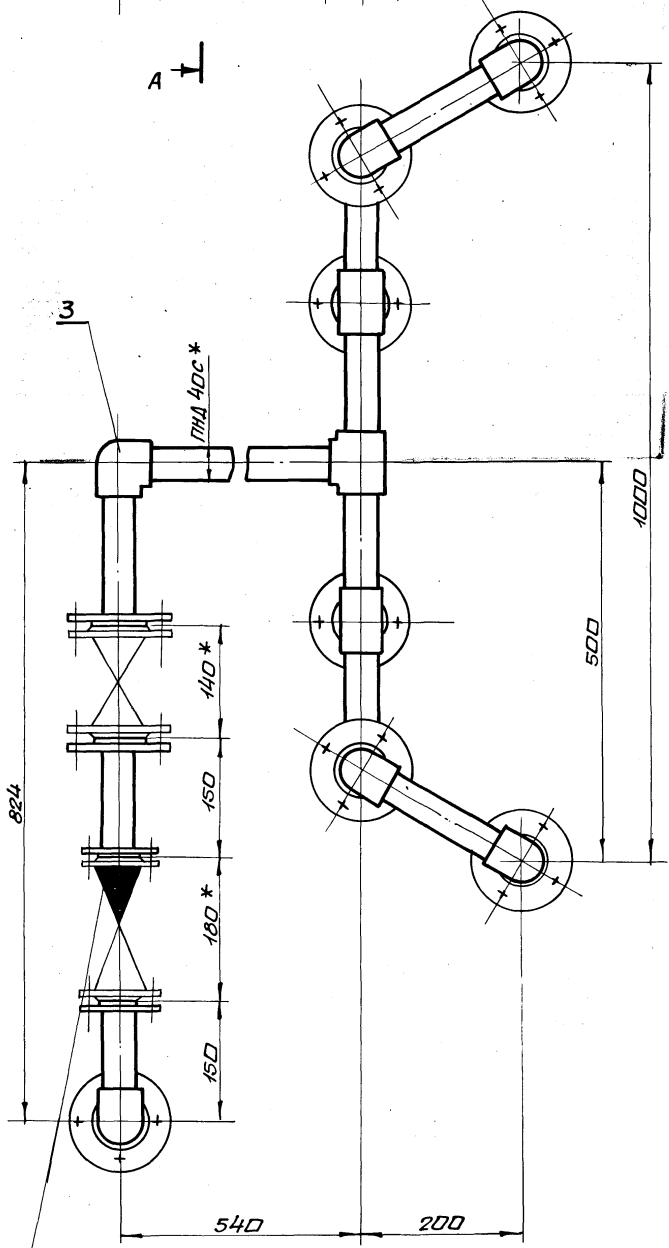
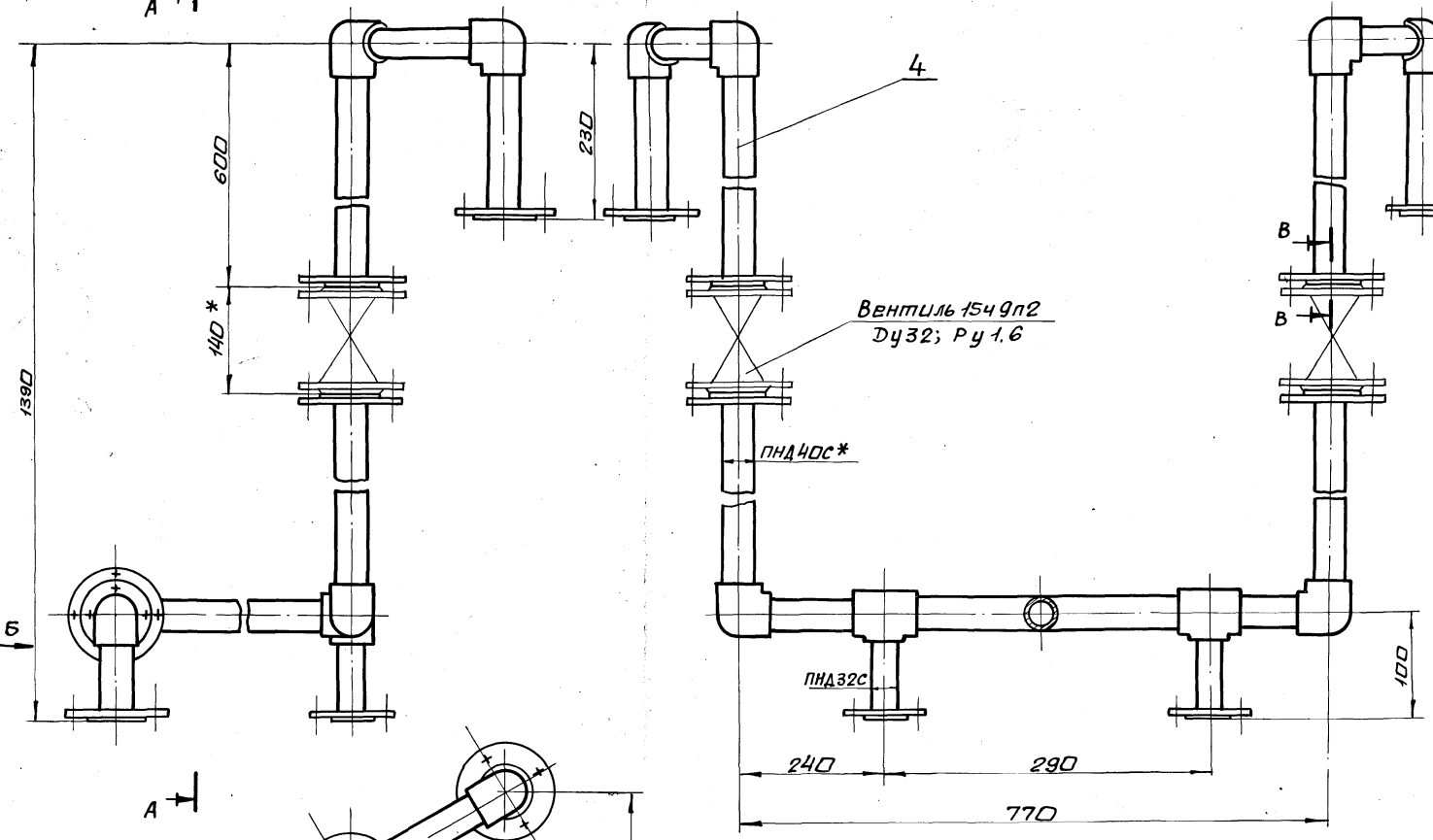
Альбом 10 часть 1



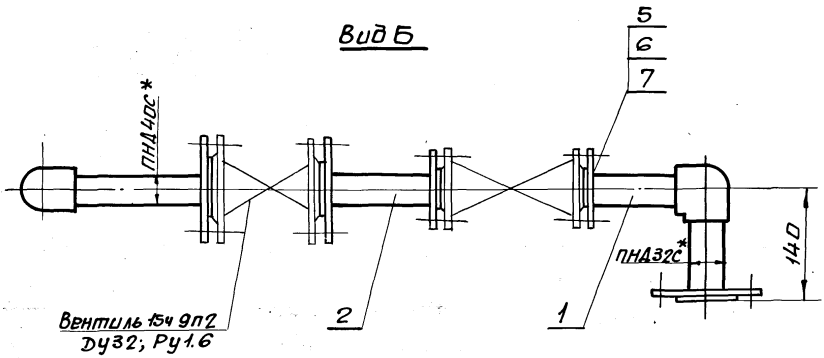
1.* Размеры для справки.
2. Масса указана с учетом арматуры.

				Б10А431.030СБ		
Изм.	Лист	№ докум.	Проб.	Дата	Лист	Масса
	Разраб.	ИЗБЕКОВА	И.И.		1	20,0
	Проб.	Пичаренко	И.И.		1:5	
	Т. контр.	Северняков	И.И.		Лист Листов 1	
	Нач. отд.	Ковбаченко	И.И.		Госстрой СССР	
	И. контр.	Северняков	И.И.		Харьковский	
	Утв.				Сантехпроект	
					формат А4	

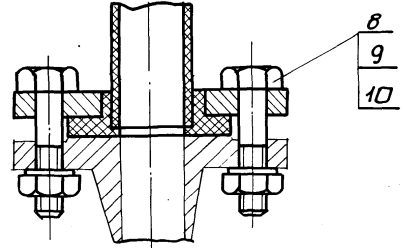
A-A



Вид Б



Б-Б
М 1:2



- 1.* Размеры для справки.
- 2. Масса указана с учетом арматуры.

Шт. № 1060А. Проект. и детали (в том числе) Шт. № 1060А. Проект. и детали

Клапан 16к49п
Ду32; Ру2,5

				Б10А431.060СБ		
Изм	Лист	№ докум.	Пробл.	Дата	Лист	Масса
					У	47,2
Разраб. Избекаба				Трубопровод.		
Проб. Панченко				сборочный чертеж.		
Инж. Себряков				Лист Листа № 1		
Нач. отд. Каверченко				Проектный СССР		
Инж. Себряков				Харьковский		
				сантехпроект		

Форм. Зона	Поз.	Обозначение	Наименование	Кол.	Примеч.
			<u>Документация</u>		
А4		Б10А431.050СБ	Сборочный чертеж		
			<u>Детали</u>		
Б4	1	Б10А431.021	Патрубок Труба ПНД32 ГОСТ 18599-83 L=163	1	0,23кг
Б4	2	Б10А431.022	Патрубок Труба ПНД32 ГОСТ 18599-83 L=306	1	0,06кг
Б4	3	Б10А431.023	Патрубок Труба ПНД32 ГОСТ 18599-83 L=280	2	0,055кг
А4	4	Б10А431.019	Фланец	2	
			<u>Стандартные изделия</u>		
	5		Угольник ПВД32Т ОСТ 6-05-367-74	1	0,06кг
	6		Тройник ПВД32Т ОСТ 6-05-367-74	1	0,07кг
	7		Втулка ПВД32Т ОСТ 6-05-367-74	2	0,05кг
			<u>Материалы</u>		
			Полиэтилен наплавленный		0,1кг

Инв. № подл. Подл. и дата. Взам. инв. №. Инв. № подл. Подл. и дата.

Изм.	Лист	№ док. №	Подп.	Дата	Б10А431.050		
Разраб.	И.Звеква	И.И.И.			Лист	Лист	Листов
Проб.	Панчаренко	И.И.			1	1	1
Нач. отд.	Коваленко	И.И.			госстрой сср Харьковский Сантехпроект		
И.контр.	Себряков	И.И.			формат А4		
И.т.б.					Блок №2		

Форм. Зона	Поз.	Обозначение	Наименование	Кол.	Примеч.
			<u>Документация</u>		
А2		Б10А431.060СБ	Сборочный чертеж		
			<u>Сборочные единицы</u>		
А4	1	Б10А431.070	Блок №3	1	
А4	2	Б10А431.080	Блок №4	1	
А4	3	Б10А431.090	Блок №5	1	
А4	4	Б10А431.100	Блок №6	2	
			<u>Стандартные изделия</u>		
	5		Болт М12х50.5В ГОСТ 7798-70	8	0,062кг
	6		Гайка М12хГОСТ 5915-70	8	0,015кг
	7		Шайба 12.65Г ГОСТ 6402-70	8	0,003кг
	8		Болт М16х55.0В ГОСТ 7798-70	24	0,121кг
	9		Гайка М16.5 ГОСТ 5915-70	24	0,033кг
	10		Шайба 16.65Г ГОСТ 6402-70	24	0,008кг

Инв. № подл. Подл. и дата. Взам. инв. №. Инв. № подл. Подл. и дата.

Изм.	Лист	№ док. №	Подп.	Дата	Б10А431.060		
Разраб.	И.Звеква	И.И.И.			Лист	Лист	Листов
Проб.	Панчаренко	И.И.			1	1	1
Нач. отд.	Коваленко	И.И.			госстрой сср Харьковский Сантехпроект		
И.контр.	Себряков	И.И.			формат А4		
И.т.б.					Трубопровод		

Форм. Зона	Поз.	Обозначение	Наименование	Кол.	Примеч.
			<u>Документация</u>		
А4		Б10А431.070СБ	Сборочный чертеж		
			<u>Детали</u>		
Б4	1	Б10А431.024	Патрубок Труба ПНД32 ГОСТ 18599-83 L=130	1	0,055кг
Б4	2	Б10А431.025	Патрубок Труба ПНД32 ГОСТ 18599-83 L=120	1	0,05кг
А4	3	Б10А431.019-01	Фланец	2	
			<u>Стандартные изделия</u>		
	4		Втулка ПВД32Т ОСТ 6-05-367-74	2	0,05кг
	5		Угольник ПВД32Т ОСТ 6-05-367-74	1	0,06кг
			<u>Материалы</u>		
			Полиэтилен наплавленный		0,08кг

Инв. № подл. Подл. и дата. Взам. инв. №. Инв. № подл. Подл. и дата.

Изм.	Лист	№ док. №	Подп.	Дата	Б10А431.070		
Разраб.	И.Звеква	И.И.И.			Лист	Лист	Листов
Проб.	Панчаренко	И.И.			1	1	1
Нач. отд.	Коваленко	И.И.			госстрой сср Харьковский Сантехпроект		
И.контр.	Себряков	И.И.			формат А4		
И.т.б.					Блок №3		

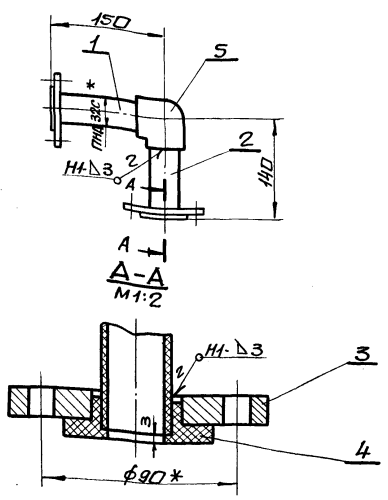
Форм. Зона	Поз.	Обозначение	Наименование	Кол.	Примеч.
			<u>Документация</u>		
А4		Б10А431.080СБ	Сборочный чертеж		
			<u>Детали</u>		
Б4	1	Б10А431.025	Патрубок Труба ПНД32 ГОСТ 18599-83 L=144	1	0,03кг
А4	2	Б10А431.019-02	Фланец	1	
А4	3	Б10А431.019-01	Фланец	1	
			<u>Стандартные изделия</u>		
	4		Втулка ПВД32Т ОСТ 6-05-367-74	2	0,05кг
			<u>Материалы</u>		
			Полиэтилен наплавленный		0,05кг

Инв. № подл. Подл. и дата. Взам. инв. №. Инв. № подл. Подл. и дата.

Изм.	Лист	№ док. №	Подп.	Дата	Б10А431.080		
Разраб.	И.Звеква	И.И.И.			Лист	Лист	Листов
Проб.	Панчаренко	И.И.			1	1	1
Нач. отд.	Коваленко	И.И.			госстрой сср Харьковский Сантехпроект		
И.контр.	Себряков	И.И.			формат А4		
И.т.б.					Блок №4		

Альбом 10 часть 1

Б10А431.070СБ



1. Сварку производить нагретым газом с присадочным прутом из полиэтилена $\phi 2 \div 4$ мм ТУ6-05-1698-74. Сварные швы по ГОСТ 16310-80.
2.* Размеры для справки.

Имя, Инициалы, Подпись, Дата

Имя	Инициалы	Подпись	Дата
Разраб.	И.И.И.	И.И.И.	
Проб.	П.П.П.	П.П.П.	
Т.контр.	С.С.С.	С.С.С.	
Нач. отд.	К.К.К.	К.К.К.	
И.контр.	С.С.С.	С.С.С.	
Утв.			

Б10А431.070СБ

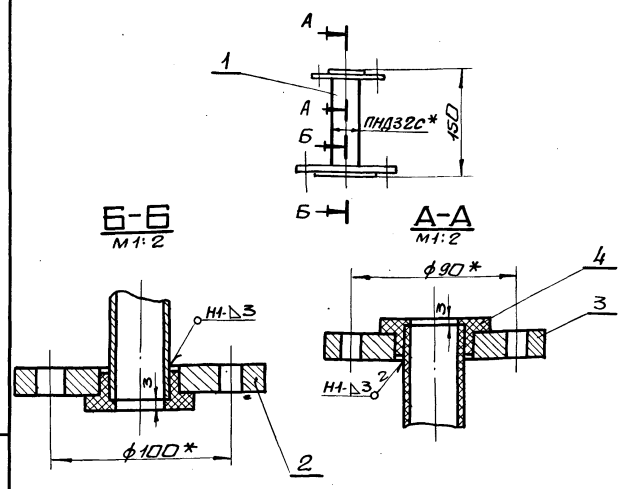
Лит.	Масса	Масшт.
И	3,2	1:5

Блок н 3
сборочный чертеж

Лист	Листов
1	1

Госстрой СССР
Харьковский
Сантехпроект
Формат А4

Б10А431.080СБ



1. Сварку производить нагретым газом с присадочным прутом из полиэтилена $\phi 2 \div 4$ мм ТУ6-05-1698-74. Сварные швы по ГОСТ 16310-80.
2.* Размеры для справки.

Имя, Инициалы, Подпись, Дата

Имя	Инициалы	Подпись	Дата
Разраб.	И.И.И.	И.И.И.	
Проб.	П.П.П.	П.П.П.	
Т.контр.	С.С.С.	С.С.С.	
Нач. отд.	К.К.К.	К.К.К.	
И.контр.	С.С.С.	С.С.С.	
Утв.			

Б10А431.080СБ

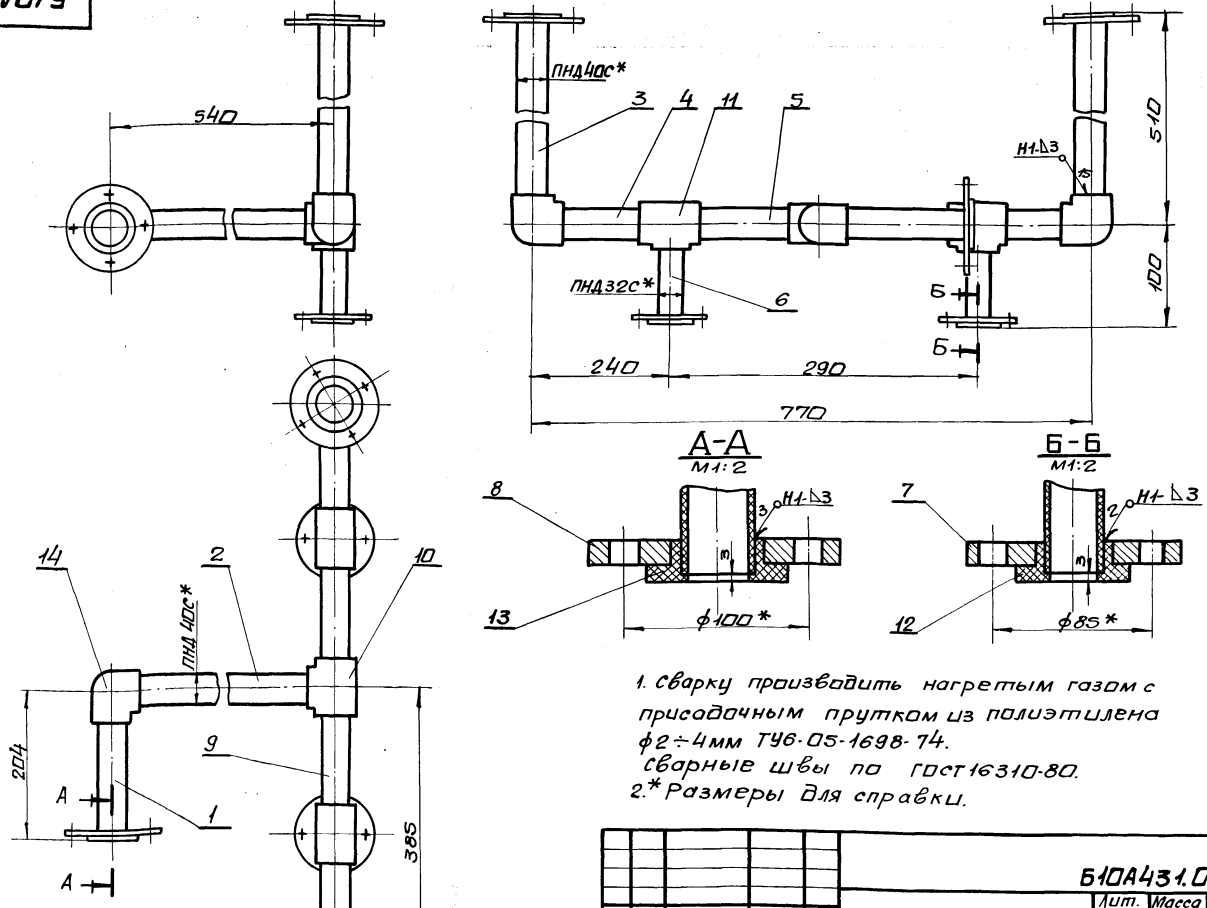
Лит.	Масса	Масшт.
И	2,6	1:5

Блок н 4.
сборочный чертеж

Лист	Листов
1	1

Госстрой СССР
Харьковский
Сантехпроект
Формат А4

Б10А431.090СБ



1. Сварку производить нагретым газом с присадочным прутом из полиэтилена $\phi 2 \div 4$ мм ТУ6-05-1698-74. Сварные швы по ГОСТ 16310-80.
2.* Размеры для справки.

Имя, Инициалы, Подпись, Дата

Имя	Инициалы	Подпись	Дата
Разраб.	И.И.И.	И.И.И.	
Проб.	П.П.П.	П.П.П.	
Т.контр.	С.С.С.	С.С.С.	
Нач. отд.	К.К.К.	К.К.К.	
И.контр.	С.С.С.	С.С.С.	
Утв.			

Б10А431.090СБ

Лит.	Масса	Масшт.
И	7,9	1:5

Блок н 5.
сборочный чертеж.

Лист	Листов
1	1

Госстрой СССР
Харьковский
Сантехпроект
Формат А2

Форм. Зона	Поз.	Обозначение	Наименование	Кол.	Примеч.
A3		Б10А431.090СБ	Документация сборочный чертеж		
Б4	1	Б10А431.026	Детали Патрубок Труба ПНД40с гост 18599-83 $r=177$	1	0,053кг
Б4	2	Б10А431.027	Патрубок Труба ПНД40с гост 18599-83 $r=496$	1	0,15кг
Б4	3	Б10А431.028	Патрубок Труба ПНД40с гост 18599-83 $r=483$	2	0,15кг
Б4	4	Б10А431.029	Патрубок Труба ПНД40с гост 18599-83 $r=196$	2	0,08кг
Б4	5	Б10А431.031	Патрубок Труба ПНД40с гост 18599-83 $r=101$	2	0,04кг
Б4	6	Б10А431.032	Патрубок Труба ПНД32с гост 18599-83 $r=73$	2	0,022кг
А4	7	Б10А431.019-04	Фланец		
	8	Б10А431.019-03	Фланец	3	

Изм. Лист. Н.Докум. Подп. Дата

Разраб. Извекова И.И.
Проб. Пичаренко И.И.
Нач. отд. Коверченко И.И.
Н. кантр. Себряков Ч.В.

БЛОК №5

Лист 1 из 1

Лист Листов 1

Госстрой СССР
Харьковский
сантехпроект

формат А4

Форм. Зона	Поз.	Обозначение	Наименование	Кол.	Примеч.
	10		Стандартные изделия Тройник ПВД40х32с		
	11		Тройник ПВД40Т	1	0,087кг
	12		Ост6-05-367-74	2	0,14кг
	13		Втулка ПВД32Т	2	0,05кг
	14		Ост6-05-367-74	3	0,07кг
			Угольник ПВД40Т	3	0,12кг
			Ост6-05-367-74		
			Материалы Полиэтилен наплавленный		0,17кг

Изм. Лист. Н.Докум. Подп. Дата

БЛОК №6

Лист 2 из 2

Лист Листов 2

Госстрой СССР
Харьковский
сантехпроект

формат А4

Б10А431.100СБ

1. Сборку производить нагретым газом с присадочным прутом из полиэтилена $\phi 2 \div 4$ мм ТУ 6-05-1698-74. Сварные швы по ГОСТ 16037-80.

2.* Размеры для справки.

БЛОК №6.

сборочный чертеж.

Изм. Лист. Н.Докум. Подп. Дата

Разраб. Извекова И.И.
Проб. Пичаренко И.И.
Нач. отд. Коверченко И.И.
Н. кантр. Себряков Ч.В.

Лист 3,4 из 10

Лист Листов 1

Госстрой СССР
Харьковский
сантехпроект

формат А4

Форм. Зона	Поз.	Обозначение	Наименование	Кол.	Примеч.
А4		Б10А431.100СБ	Документация сборочный чертеж		
Б4	1	Б10А431.033	Детали Патрубок Труба ПНД40с гост 18599-83 $r=206$	1	0,06кг
Б4	2	Б10А431.034	Патрубок Труба ПНД40с гост 18599-83 $r=188$	1	0,055кг
Б4	3	Б10А431.035	Патрубок Труба ПНД40с гост 18599-83 $r=576$	1	0,17кг
А4	4	Б10А431.019-03	Фланец	1	
	5	Б10А431.019-05	Фланец	1	
	6		Стандартные изделия Угольник ПВД40Т		
	7		Ост6-05-367-74	2	0,12кг
			Втулка ПВД40Т	2	0,07кг
			Ост6-05-367-74		
			Материалы Полиэтилен наплавленный		0,08кг

Изм. Лист. Н.Докум. Подп. Дата

Разраб. Извекова И.И.
Проб. Пичаренко И.И.
Нач. отд. Коверченко И.И.
Н. кантр. Себряков Ч.В.

БЛОК №6

Лист 1 из 1

Лист Листов 1

Госстрой СССР
Харьковский
сантехпроект

формат А4

Альбом 10 частей 1

Форм. Зона	Поз.	Обозначение	Наименование	Кол.	Прим.
			Документация		
А3		Б10А431.110СБ	сборочный чертеж		
			Сборочные единицы		
А4	1	Б10А431.120	Блок №7	1	
А4	2	Б10А431.130	Блок №8	2	
А4	3	Б10А431.140	Блок №9	1	
			Стандартные изделия		
	4		Болт М16х55.58		
			ГОСТ 7798-70	24	0,121кг
	5		Гайка М16.5		
			ГОСТ 5915-70	24	0,033кг
	6				

Изм	Лист	№ док-м.	Подп.	Дата
Разраб.	И.Звекоба	И.И.И.		
Пров.	П.П.П.	И.И.И.		
Нач. отд.	К.К.К.	И.И.И.		
И.контр.	С.С.С.	И.И.И.		
Ит.б.				

Б10А431.110

Трубопровод

Лит.	Лист	Листов
И	1	1

госстрой ссср
харьковский
сантехпроект
ФОРМАТ А4

Форм. Зона	Поз.	Обозначение	Наименование	Кол.	Прим.
			Документация		
А4		Б10А431.120СБ	сборочный чертеж		
			Детали		
Б4	1	Б10А431.036	Патрубок		
			Труба ПНД 50с		
			ГОСТ 18599-83		
			Ø=144	1	0,057кг
А4	2	Б10А431.019-06	Фланец	1	
	3	Б10А431.019-07	Фланец	1	
			Стандартные изделия		
	4		Втулка ПВД50Т		
			ОСТ6-05-367-74	2	0,1кг
			Материалы		
			Полуэтилен		
			наплавленный		0,1кг

Изм	Лист	№ док-м.	Подп.	Дата
Разраб.	И.Звекоба	И.И.И.		
Пров.	П.П.П.	И.И.И.		
Нач. отд.	К.К.К.	И.И.И.		
И.контр.	С.С.С.	И.И.И.		
Ит.б.				

Б10А431.120

Блок №7

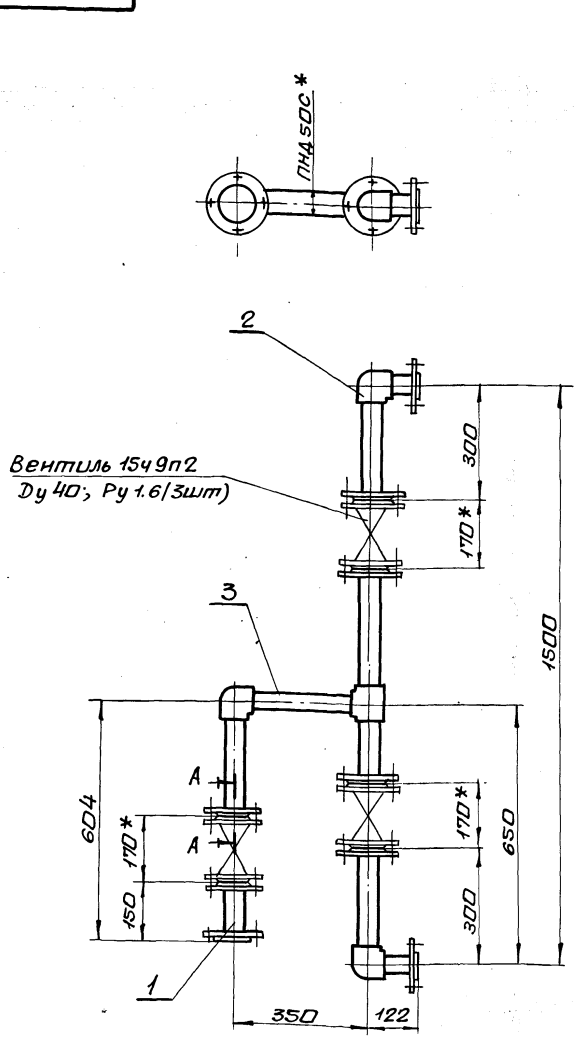
Лит.	Лист	Листов
И	1	1

госстрой ссср
харьковский
сантехпроект
ФОРМАТ А4

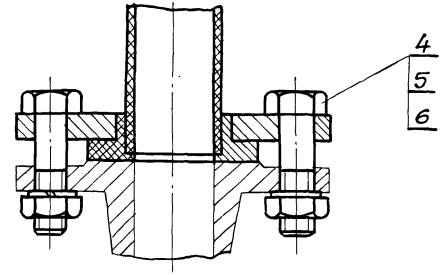
Инж. И.И.И. Подп. и дата

Инж. И.И.И. Подп. и дата

Б10А431.110СБ



A-A
M 1:2



- 1.* Размеры для справки.
- 2. Масса указана с учетом арматуры.

Изм	Лист	№ док-м.	Подп.	Дата
Разраб.	И.Звекоба	И.И.И.		
Пров.	П.П.П.	И.И.И.		
И.контр.	С.С.С.	И.И.И.		
Ит.б.				

Б10А431.110СБ

Трубопровод.
сборочный чертеж.

Лит.	Масса	Масштаб
И	43,65	1:10

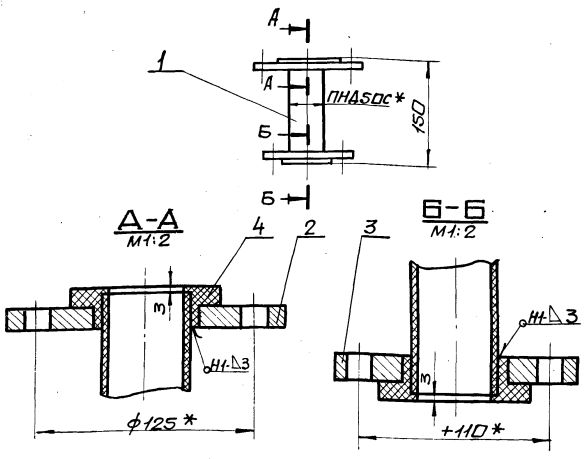
Лит.	Листов
И	1

госстрой ссср
харьковский
сантехпроект
ФОРМАТ А4

Инж. И.И.И. Подп. и дата

Альбом 10 часть 1

Б10А431.120СВ

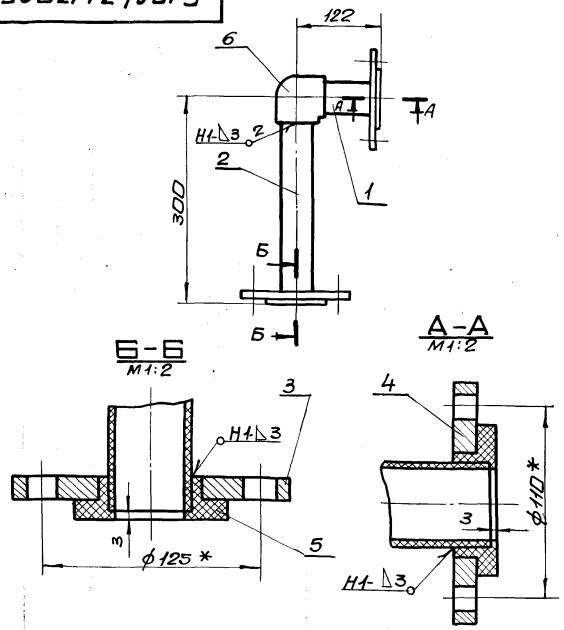


1. Сварку производить нагретым газом с присадочным прутом из полиэтилена $\phi 2 \div 4$ мм ТУ6-05-1698-74. Сварные швы по 16310-80.
2.* Размеры для справки.

Б10А431.120СВ

Изм.		Лист	Масса	Масшт.
Изм.		1	3,3	1:5
Блок №7 Сборочный чертёж				
Изм.		Лист	Листов 1	
Изм.		госстрой ссср Харьковский сантехпроект Фармат А 4		

Б10А431.130СВ



1. Сварку производить нагретым газом с присадочным прутом из полиэтилена $\phi 2 \div 4$ мм ТУ6-05-1698-74. Сварные швы по гост 16310-80.
2.* Размеры для справки.

Б10А431.130СВ

Изм.		Лист	Масса	Масшт.
Изм.		1	3,8	1:5
Блок №8 Сборочный чертёж				
Изм.		Лист	Листов 1	
Изм.		госстрой ссср Харьковский сантехпроект Фармат А 4		

Форм. Зона	Поз.	Обозначение	Наименование	Кол.	Примеч.
			Документация		
44		Б10А431.130СВ	Сборочный чертёж		
			Детали		
64	1	Б10А431.037	Патрубок Труба ПНД50с гост 18599-83 $\rho = 93$	1	0,036 кг
64	2	Б10А431.038	Патрубок Труба ПНД50с гост 18599-83 $\rho = 271$	1	0,1 кг
44	3	Б10А431.019-07	Фланец	1	
	4	Б10А431.019-06	Фланец	1	
			Стандартные изделия		
	5		Втулка ПВД50Т ОСТ 6-05-367-74	2	0,1 кг
	6		Угольник ПВД50Т ОСТ 6-05-367-74	1	0,23 кг
			Материалы		
			Полиэтилен наплавленный		0,15 кг

Б10А431.130

Изм.		Лист	Масса	Масшт.
Изм.		1		1
Блок №8				
Изм.		госстрой ссср Харьковский сантехпроект Фармат А 4		

Форм. Зона	Поз.	Обозначение	Наименование	Кол.	Примеч.
			Документация		
44		Б10А431.140СВ	Сборочный чертёж		
			Детали		
64	1	Б10А431.039	Патрубок Труба ПНД50с гост 18599-83 $\rho = 351$	1	0,14 кг
64	2	Б10А431.041	Патрубок Труба ПНД50с гост 18599-83 $\rho = 451$	1	0,06 кг
64	3	Б10А431.042	Патрубок Труба ПНД50с гост 18599-83 $\rho = 298$	1	0,12 кг
64	4	Б10А431.043	Патрубок Труба ПНД50с гост 18599-83 $\rho = 255$	1	0,1 кг
44	5	Б10А431.019-07	Фланец	3	
			Стандартные изделия		
	6		Угольник ПВД50Т ОСТ 6-05-367-74	1	0,23 кг
	7		Трубы ПВД50Т ОСТ 6-05-367-74	1	0,26 кг
	8		Втулка ПВД50Т ОСТ 6-05-367-74	3	0,1 кг
			Материалы		
			Полиэтилен наплавленный		0,15 кг

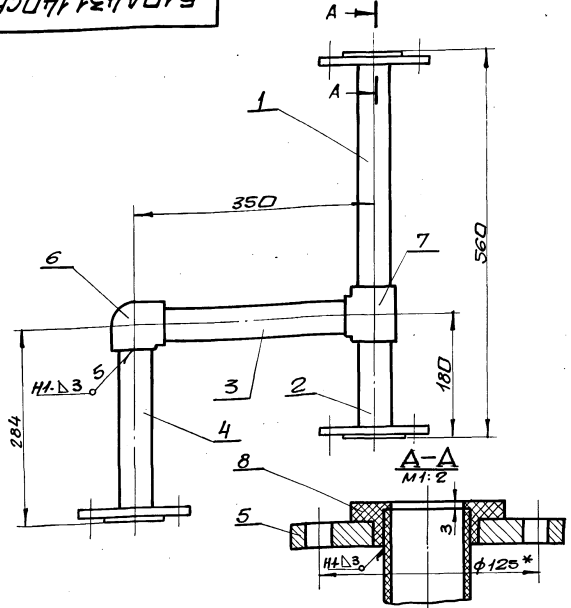
Б10А431.140

Изм.		Лист	Масса	Масшт.
Изм.		1		1
Блок №9				
Изм.		госстрой ссср Харьковский сантехпроект Фармат А 4		

Альбом 10 частей

Форм. Знач. Код.	Обозначение	Наименование	Кол. Прим.
		Документация	
A3	Б10А431.150СБ	Сборочный чертеж	
		Сборочные единицы	
A4	1	Блок №10	1
A4	2	Блок №11	1
		Стандартные изделия	
	3	Болт М12х50.58 ГОСТ 7798-70	8 0,062кг
	4	Гайка М125 ГОСТ 5915-70	8 0,015кг
	5	Шайба 1265Г ГОСТ 6402-70	8 0,003кг

Б10А431.140СБ



1. сварку производить нагретым газом с присадочным прутом из полиэтилена φ 2÷4мм ТУ6-05-1698-74.
сварные швы по 16310-80.
2.* Размеры для справки.

Шифр проекта: ПДП.И.Волга. Взам.инв.№.Ш.В.И.Вуш. ПДП.И.Волга.

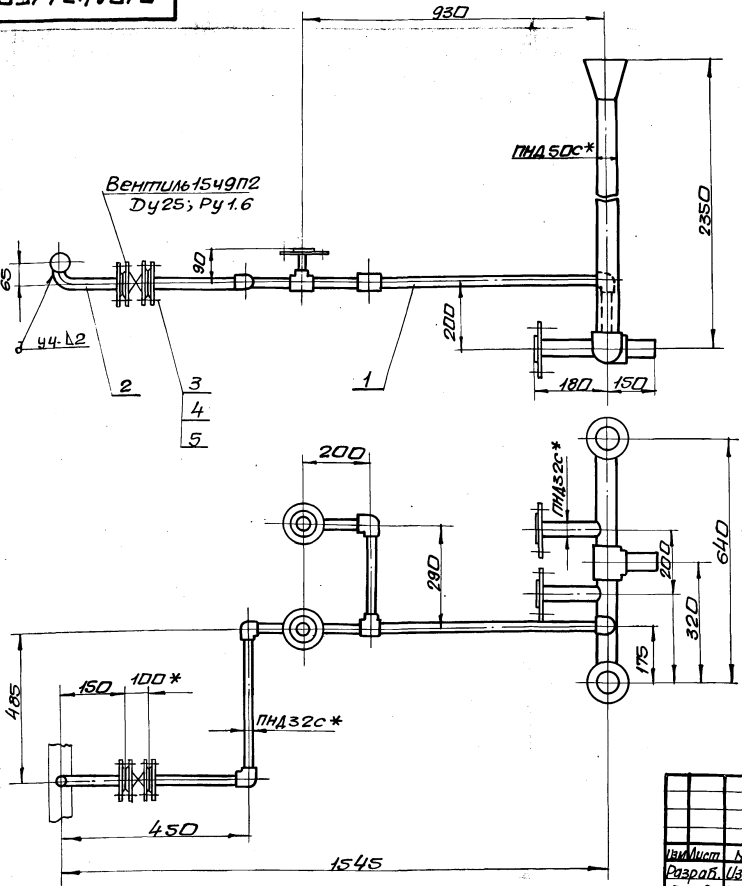
Шифр проекта: ПДП.И.Волга. Взам.инв.№.Ш.В.И.Вуш. ПДП.И.Волга.

Взам.инв.№.Ш.В.И.Вуш. ПДП.И.Волга.			Б10А431.150	
Разраб.	И.Зубков	ПДП.	Лист	Лист
Проб.	И.Зубков	И.Вуш.	1	1
Нач.отд.	Коберченко	И.Вуш.	госстрой СССР	
Н.контр.	Себряков	И.Вуш.	Харьковский сантехпроект	
Чтв.			формат А4	

Б10А431.140СБ			Блок №9.	
Лит.	Масса	Масшт.	Сборочный чертеж	
И	6,7	1:5		
Лист	Мастер-1		госстрой СССР	
		Харьковский сантехпроект		
		формат А4		

Шифр проекта: ПДП.И.Волга. Взам.инв.№.Ш.В.И.Вуш. ПДП.И.Волга.

Б10А431.150СБ



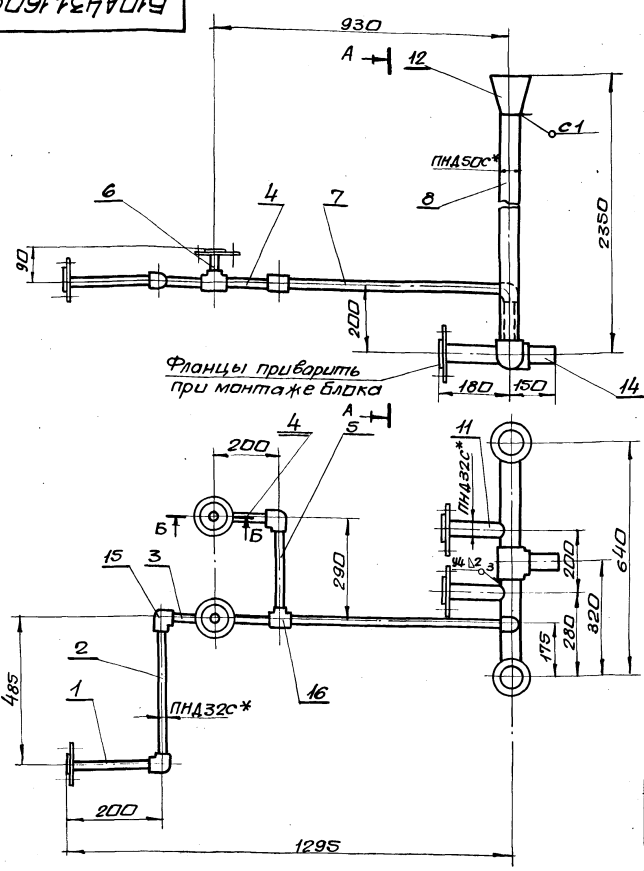
1.* Размеры для справки.
2. Масса указана с учетом арматуры.

Взам.инв.№.Ш.В.И.Вуш. ПДП.И.Волга.			Б10А431.150СБ	
Разраб.	И.Зубков	ПДП.	Лист	Лист
Проб.	И.Зубков	И.Вуш.	8,7	1:10
Нач.отд.	Коберченко	И.Вуш.	госстрой СССР	
Н.контр.	Себряков	И.Вуш.	Харьковский сантехпроект	
Чтв.			формат А3	

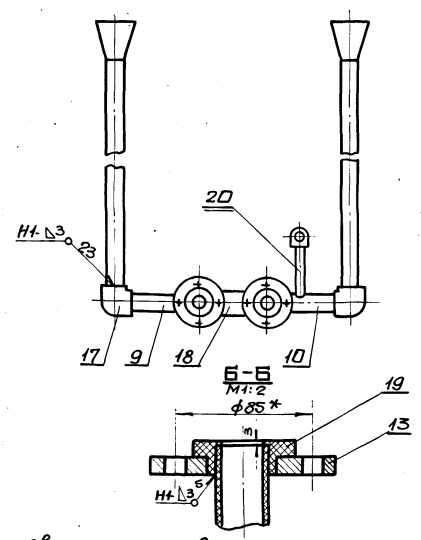
Б10А431.150СБ			Трубопровод дренажа.	
Лит.	Масса	Масшт.	Сборочный чертеж.	
И	8,7	1:10		
Лист	Мастер-1		госстрой СССР	
		Харьковский сантехпроект		
		формат А3		

Альбом 10 часть 1

Б10А431.160СБ



А-А



1. сварку производить нагретым газом с присадочным прутом из полиэтилена φ2÷4мм ТУ6-05-1698-74. сварные швы по 16310-80.
2.* Размеры для справки.

Имя, фамилия, Подп. и дата

Изм. Ист. Нарк.м. Подп. Дата			Б10А431.160СБ		
Разраб. Избекова И.И.			Лит. Масса Ист.м.т.		
Проб. Панченко И.И.			И 3,7 1:10		
Т.контр. Себряков И.И.			Лист Ист.м.т. 1		
Нач. отд. Каберченко И.И.			Госстрой сср		
И.контр. Себряков И.И.			Харьковский		
Утв.			Сантехпроект		
			формат А3		

Форм. Зона	№	Обозначение	Наименование	Кол.	Прим.
А3		Б10А431.160СБ	Документация Сборочный чертеж		
			Детали		
Б4	1	Б10А431.044	Патрубок Труба ПНАД32С ГОСТ 18599-83 ℓ=180	1	0,035кг
Б4	2	Б10А431.045	Патрубок Труба ПНАД32С ГОСТ 18599-83 ℓ=451	1	0,09кг
Б4	3	Б10А431.046	Патрубок Труба ПНАД32С ГОСТ 18599-83 ℓ=131	1	0,026кг
Б4	4	Б10А431.047	Патрубок Труба ПНАД32С ГОСТ 18599-83 ℓ=166	2	0,033кг
Б4	5	Б10А431.048	Патрубок Труба ПНАД32С ГОСТ 18599-83 ℓ=256	1	0,05кг
Б4	6	Б10А431.049	Патрубок Труба ПНАД32С ГОСТ 18599-83 ℓ=70	2	0,013кг
Б4	7	Б10А431.051	Патрубок Труба ПНАД32С ГОСТ 18599-83 ℓ=696	1	0,14кг

Форм. Зона	№	Обозначение	Наименование	Кол.	Прим.
Б4	8	Б10А431.052	Патрубок ПНАД50С ГОСТ 18599-83 ℓ=2204	2	0,9кг
А4	9	Б10А431.053	Патрубок	1	
А4	10	Б10А431.054	Патрубок	1	
А4	11	Б10А431.055	Патрубок	2	
А4	12	Б10А431.056	Воронка	2	
А4	13	Б10А431.019-04	Фланец	5	
Б4	14	Б10А431.057	Патрубок ПНАД50С ГОСТ 18599-83 ℓ=123	1	0,05кг
	20	Б10А431.055-01	Патрубок	1	
	15		Стандартные изделия Угольник ПВД 32Т ОСТ 6-05-367-74	1	0,06кг
	16		Тройник ПВД 32Т ОСТ 6-05-367-74	2	0,07кг
	17		Угольник ПВД 50Т ОСТ 6-05-367-74	2	0,23кг
	18		Тройник ПВД 50Т ОСТ 6-05-367-74	1	0,26кг
	19		Втулка ПВД 32Т ОСТ 6-05-367-74	5	0,05кг
			Материалы Полиэтилен наполненный		0,2кг

Имя, фамилия, Подп. и дата

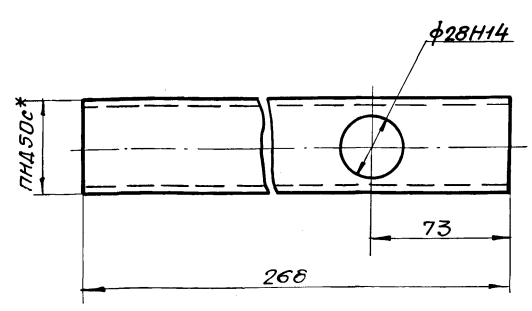
Изм. Ист. Нарк.м. Подп. Дата			Б10А431.160		
Разраб. Избекова И.И.			Лит. Ист. Ист.м.т.		
Проб. Панченко И.И.			И 1 2		
Т.контр. Себряков И.И.			Госстрой сср		
Нач. отд. Каберченко И.И.			Харьковский		
И.контр. Себряков И.И.			Сантехпроект		
Утв.			Блок №10		

Имя, фамилия, Подп. и дата

Изм. Ист. Нарк.м. Подп. Дата			Б10А431.160		
			Лит. Ист. Ист.м.т.		
			И 2		

Альбом 10 частей

Б10А431.053



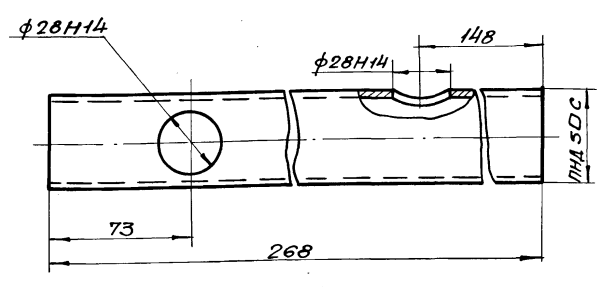
1. Неуказанные предельные отклонения размеров $\pm \frac{IT16}{2}$
 2. * Размер для справки.

Шк. и табл. Подп. и дата. Взам. инв. №. Инв. № убр. Подп. и дата.

Б10А431.053

Изм.	Лист	№ док.	Подп.	Дата	Лист	Масса	Масшт.
Разраб.	ИЗБЕКОВА	ИЗБ					
Проб.	ГАНЧАРЕНКО	ГАН			Лист Листов 1		
Т. контр.	СЕВРЯКОВ	СЕВ			Госстройссер Харьковский сантехпроект. формат А4		
Нач. отд.	КАБЕРЧЕНКО	КАБ			Труба ПНД 50с ГОСТ 18599-83		
И. контр.	СЕВРЯКОВ	СЕВ					
Чтб.							

Б10А431.054



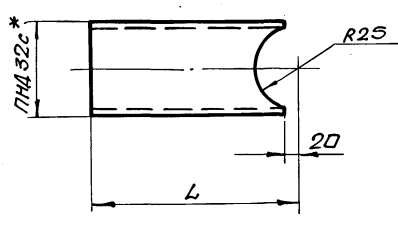
1. Неуказанные предельные отклонения размеров $\pm \frac{IT16}{2}$
 2. * Размер для справки.

Шк. и табл. Подп. и дата. Взам. инв. №. Инв. № убр. Подп. и дата.

Б10А431.054

Изм.	Лист	№ док.	Подп.	Дата	Лист	Масса	Масшт.
Разраб.	ИЗБЕКОВА	ИЗБ					
Проб.	ГАНЧАРЕНКО	ГАН			Лист Листов 1		
Т. контр.	СЕВРЯКОВ	СЕВ			Госстройссер Харьковский сантехпроект. формат А4		
Нач. отд.	КАБЕРЧЕНКО	КАБ			Труба ПНД 50с гост 18599-83		
И. контр.	СЕВРЯКОВ	СЕВ					
Чтб.							

Б10А431.055



Обозначение	L	Масса, кг
Б10А431.055	177	0,031
-01	157	0,3

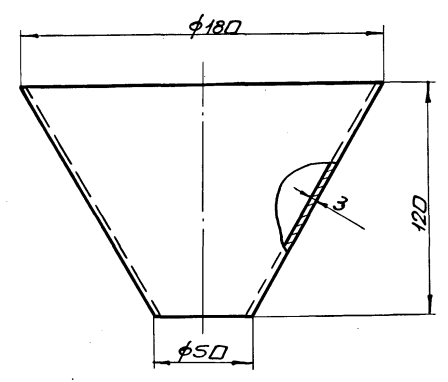
1. Предельные отклонения размеров $\pm \frac{IT16}{2}$
 2. * Размер для справки.

Шк. и табл. Подп. и дата. Взам. инв. №. Инв. № убр. Подп. и дата.

Б10А431.055

Изм.	Лист	№ док.	Подп.	Дата	Лист	Масса	Масшт.
Разраб.	ИЗБЕКОВА	ИЗБ					
Проб.	ГАНЧАРЕНКО	ГАН			Лист Листов 1		
Т. контр.	СЕВРЯКОВ	СЕВ			Госстройссер Харьковский сантехпроект. формат А4		
Нач. отд.	КАБЕРЧЕНКО	КАБ			Труба ПНД 32с ГОСТ 18599-83		
И. контр.	СЕВРЯКОВ	СЕВ					
Чтб.							

Б10А431.056



Предельные отклонения размеров $\pm \frac{IT16}{2}$

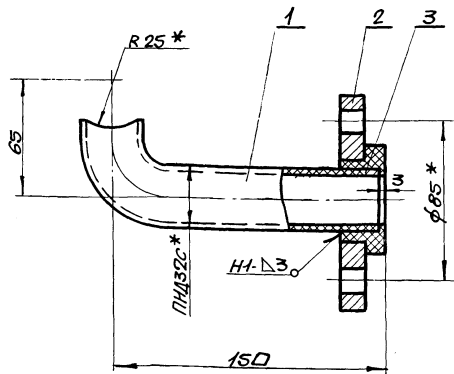
Шк. и табл. Подп. и дата. Взам. инв. №. Инв. № убр. Подп. и дата.

Б10А431.056

Изм.	Лист	№ док.	Подп.	Дата	Лист	Масса	Масшт.
Разраб.	ИЗБЕКОВА	ИЗБ					
Проб.	ГАНЧАРЕНКО	ГАН			Лист Листов 1		
Т. контр.	СЕВРЯКОВ	СЕВ			Госстройссер Харьковский сантехпроект. формат А4		
Нач. отд.	КАБЕРЧЕНКО	КАБ			Полэтилен марки ПНД 153-14 гост 16337-77		
И. контр.	СЕВРЯКОВ	СЕВ					
Чтб.							

Альбом 10 часть 1

Б 10А 431.170СБ



1. Сварку производить нагретым газом с присадочным прутом из полиэтилена φ2 ÷ 4мм Т46-05-1698-74. сварные швы по ГОСТ 16310-80.
- 2.* Размеры для справки.

Б 10А 431.170СБ

Блок №1
Сборочный чертеж

Лист Масса Масшт.

1 1,07 1:2

Лист Место в 1

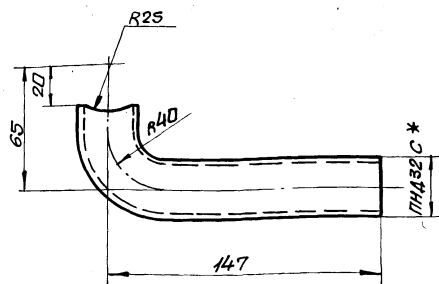
Харьковский сср

Сантехпроект

Формат А4

Изм.	Лист	ИЗДАЮМ	Подп.	Дата
Разраб.	ИЗВЕКОВА	ИЗУМ		
Проб.	ГАНЧАРЕНКО	ИЗУМ		
Т.контр.	СЕВЕРЯКОВ	ИЗУМ		
Нач. отд.	КОБЕРЧЕНКО	ИЗУМ		
И.контр.	СЕВЕРЯКОВ	ИЗУМ		
Утв.				

Б 10А 431.058



1. Длина развернутой детали - 175.
2. Предельные отклонения размеров ± 0,2
- 3.* Размер для справки.

Б 10А 431.058

Патрубок

Лист Масса Масшт.

1 0,035 1:2

Лист Место в 1

Харьковский сср

Сантехпроект

Формат А4

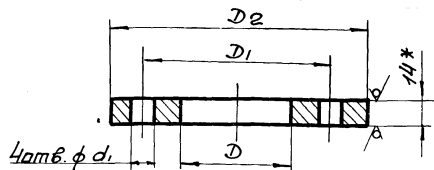
Изм.	Лист	ИЗДАЮМ	Подп.	Дата
Разраб.	ИЗВЕКОВА	ИЗУМ		
Проб.	ГАНЧАРЕНКО	ИЗУМ		
Т.контр.	СЕВЕРЯКОВ	ИЗУМ		
Нач. отд.	КОБЕРЧЕНКО	ИЗУМ		
И.контр.	СЕВЕРЯКОВ	ИЗУМ		
Утв.				

Труба ПНД32С
ГОСТ 18599-83

Изм. Исполн. Подп. И.В.Ватто

Изм. Исполн. Подп. И.В.Ватто

Б 10А 431.019



Обозначение	D	D1	D2	d	Масса, кг
Б 10А 431.019		100	135	13	1,4
-01	44	90	120		1,0
-02		100	135	16	1,4
-03	55				1,3
-04	44	85	115		1,0
-05	55	110	140	12	1,44
-06	68				1,3
-07		125	160	16	1,8

1. Предельные отклонения размеров ± 0,14
- 2.* Размер для справки.

Б 10А 431.019

Фланец

Лист Масса Масшт.

14 ГОСТ 19903-74

Вст 3 ГОСТ 14637-79

Харьковский сср

Сантехпроект

Формат А4

Изм.	Лист	ИЗДАЮМ	Подп.	Дата
Разраб.	ИЗВЕКОВА	ИЗУМ		
Проб.	ГАНЧАРЕНКО	ИЗУМ		
Т.контр.	СЕВЕРЯКОВ	ИЗУМ		
Нач. отд.	КОБЕРЧЕНКО	ИЗУМ		
И.контр.	СЕВЕРЯКОВ	ИЗУМ		
Утв.				

Форм. зона	Лист	Обозначение	Наименование	Кол.	Примеч.
			Документация		
А4		Б 10А 431.170СБ	сборочный чертеж		
			Детали		
А4	1	Б 10А 431.058	Патрубок	1	
А4	2	Б 10А 431.019-04	Фланец	1	
			Стандартные изделия		
	3		Втулка ПНД32С ОСТ 6-05-367-74	1	0,02 кг
			Материалы		
			Полиэтилен наплавленный		0,01 кг

Изм. Исполн. Подп. И.В.Ватто

Изм. Исполн. Подп. И.В.Ватто

Изм.	Лист	ИЗДАЮМ	Подп.	Дата
Разраб.	ИЗВЕКОВА	ИЗУМ		
Проб.	ГАНЧАРЕНКО	ИЗУМ		
Т.контр.	СЕВЕРЯКОВ	ИЗУМ		
Нач. отд.	КОБЕРЧЕНКО	ИЗУМ		
И.контр.	СЕВЕРЯКОВ	ИЗУМ		
Утв.				

Блок №1

Б 10А 431.170

Лист Место в 1

Харьковский сср

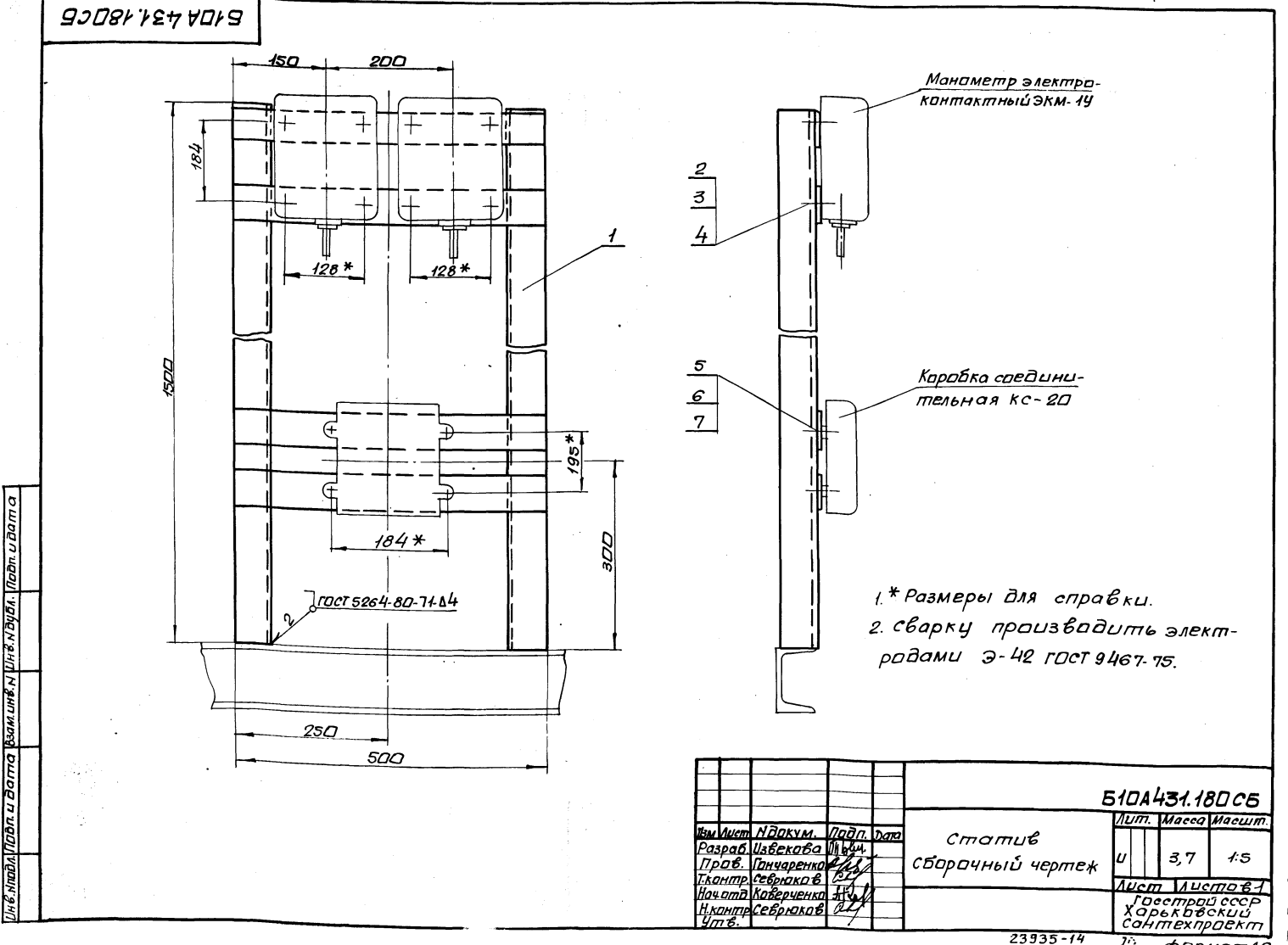
Сантехпроект

Форм. Зона	Поз.	Обозначение	Наименование	Кол.	Прим.
<u>Документация</u>					
А3		Б10А431.180СБ	сборочный чертеж		
<u>сборочные единицы</u>					
А4	1	Б10А431.190	Рама	1	
<u>Стандартные изделия</u>					
	2		Болт М6х20,58 ГОСТ 7798-70	8	0,006кг
	3		Гайка М6,5 ГОСТ 5915-70	8	0,002кг
	4		Шайба 6,65г ГОСТ 6402-70	8	0,0004кг
	5		Болт М8х20,58 ГОСТ 7798-70	4	0,013кг
	6		Гайка М8,5 ГОСТ 5915-70	4	0,005кг
	7		Шайба 8,65г ГОСТ 6402-70	4	0,001кг
<u>Материалы</u>					
			Металл наплавленный		0,05кг

Изм.	Лист	ИЗДАЮМ.	Подп.	Дата	Б10А431.180 Статив Лит. Лист Листов I 1 1 Госстрой СССР Харьковский сантехпроект формат А4
Разраб.	Илькева	Илькева	Илькева	1	
Пров.	Гончаренко	Гончаренко	Гончаренко	1	
Нач. отд.	Коберченко	Коберченко	Коберченко	1	
Н. контр.	Северяков	Северяков	Северяков	1	

Форм. Зона	Поз.	Обозначение	Наименование	Кол.	Прим.
<u>Документация</u>					
А3		Б10А431.190СБ	сборочный чертеж		
<u>Детали</u>					
Б4	1	Б10А431.059	стойка Уголок 40х40х6 $\rho=1500$ ТУЗБ.1113-84	2	3,15кг
Б4	2	Б10А431.061	Планка Полоса ппз0 $\rho=490$ ТУЗБ.1113-84	4	0,3кг
<u>Материалы</u>					
			Металл наплавленный		0,05кг

Изм.	Лист	ИЗДАЮМ.	Подп.	Дата	Б10А431.190 Рама Лит. Лист Листов II 1 1 Госстрой СССР Харьковский сантехпроект формат А4
Разраб.	Илькева	Илькева	Илькева	1	
Пров.	Гончаренко	Гончаренко	Гончаренко	1	
Нач. отд.	Коберченко	Коберченко	Коберченко	1	
Н. контр.	Северяков	Северяков	Северяков	1	



Б10А431.180СБ					
Изм.	Лист	ИЗДАЮМ.	Подп.	Дата	Б10А431.180СБ Статив сборочный чертеж Лит. Листов II 1 1 Госстрой СССР Харьковский сантехпроект формат А4
Разраб.	Илькева	Илькева	Илькева	1	
Пров.	Гончаренко	Гончаренко	Гончаренко	1	
Нач. отд.	Коберченко	Коберченко	Коберченко	1	
Н. контр.	Северяков	Северяков	Северяков	1	

Альбом 10 часть 1

Имя, Инициалы, Подпись, Дата

Форм. Задан.	Поз.	Обозначение	Наименование	Кол.	Примеч.
А2		Б10А431.200СБ	Документация Сборочный чертеж		
			<u>Детали</u>		
Б4	1	Б10А431.062	Балка Швеллер № ГДСТ 8240-72 ВСтЗ ГДСТ 535-79 ℓ = 2700	2	38,3 кг
Б4	2	Б10А431.063	Стяжка Швеллер № ГДСТ 8240-72 ВСтЗ ГДСТ 535-79 ℓ = 1472	6	20,9 кг
Б4	3	Б10А431.064	Балка Уголок 650x50x5 ГДСТ 8509-86 ВСтЗ ГДСТ 535-79 ℓ = 460	2	1,73 кг
Б4	4	Б10А431.065	Плита Лист 6 ГДСТ 19903-74 ВСтЗ ГДСТ 14637-79 220x220	1	2,3 кг
Б4	5	Б10А431.066	Опора Швеллер 8 ГДСТ 8240-72 ВСтЗ ГДСТ 535-79 ℓ = 150	4	1,05 кг
Б4	6	Б10А431.067	Стойка Уголок 650x50x5 ГДСТ 8509-86 ВСтЗ ГДСТ 535-79 ℓ = 972	2	3,66 кг

Б10А431.200

Изм.	Лист	НДКум.	Подп.	Дата
Разраб.	Иванко	В.И.		
Проб.	Пондариенко	В.И.		
Нач. отд.	Коберченко	В.И.		
Исполн.	Себряков	А.П.		
Чт. в.				

Рама

Лит. Лист Листов
1 1 2
Госетрой сср
Харьковский
Сантехпроект
ФармаТ АЧ

150

Имя, Инициалы, Подпись, Дата

Форм. Задан.	Поз.	Обозначение	Наименование	Кол.	Примеч.
Б4	7	Б10А431.068	Стойка Уголок 650x50x5 ГДСТ 8509-86 ВСтЗ ГДСТ 535-79 ℓ = 898	2	3,4 кг
Б4	8	Б10А431.069	Плита Лист 6 ГДСТ 19903-74 ВСтЗ ГДСТ 14637-79 90x120	4	0,5 кг
			<u>Материалы</u>		
			Металл		
			наплавленный		2,0 кг

Б10А431.200

Изм.	Лист	НДКум.	Подп.	Дата

Лист 2

ФармаТ АЧ