

ТИПОВЫЕ ПРОЕКТНЫЕ РЕШЕНИЯ  
902-03-37.85

СТАНЦИЯ БИОЛОГИЧЕСКОЙ ОЧИСТКИ  
СТОЧНЫХ ВОД В АЭРОТЕНКАХ ПРОДЛЕННОЙ  
АЭРАЦИИ С МЕХАНИЧЕСКОЙ АЭРАЦИЕЙ  
ПРОИЗВОДИТЕЛЬНОСТЬЮ 700,400,200,100 м<sup>3</sup>/СУТКИ

АЛЬБОМ II

ЧЕРТЕЖИ

ЦЕНТРАЛЬНИЙ ІНСТИТУТ ТИПОВОГО ПРОЄКТУВАННЯ  
ГОССТРОЙ СССР

Москва, А-445, Смоленская ул., 72

Сдано в печать X 1957

Заліз № 10641 Тираж 350 экз

ТИПОВЫЕ ПРОЕКТНЫЕ РЕШЕНИЯ  
902-03-37.85

# СТАНЦИЯ БИОЛОГИЧЕСКОЙ ОЧИСТКИ СТОЧНЫХ ВОД В АЭРОТЕНКАХ ПРОДЛЕННОЙ АЭРАЦИИ С МЕХАНИЧЕСКОЙ АЭРАЦИЕЙ

ПРОИЗВОДИТЕЛЬНОСТЬЮ 700,400,200,100 М<sup>3</sup>/СУТКИ

## СОСТАВ ПРОЕКТА:

Альбом I Пояснительная записка и показатели  
изменения сметной стоимости, см.р., затрат труда  
и расхода основных материалов

## Альбом II

Разработан  
проектным институтом  
ЦНИИЭП инженерного оборудования  
главный инженер института  
главный инженер проекта

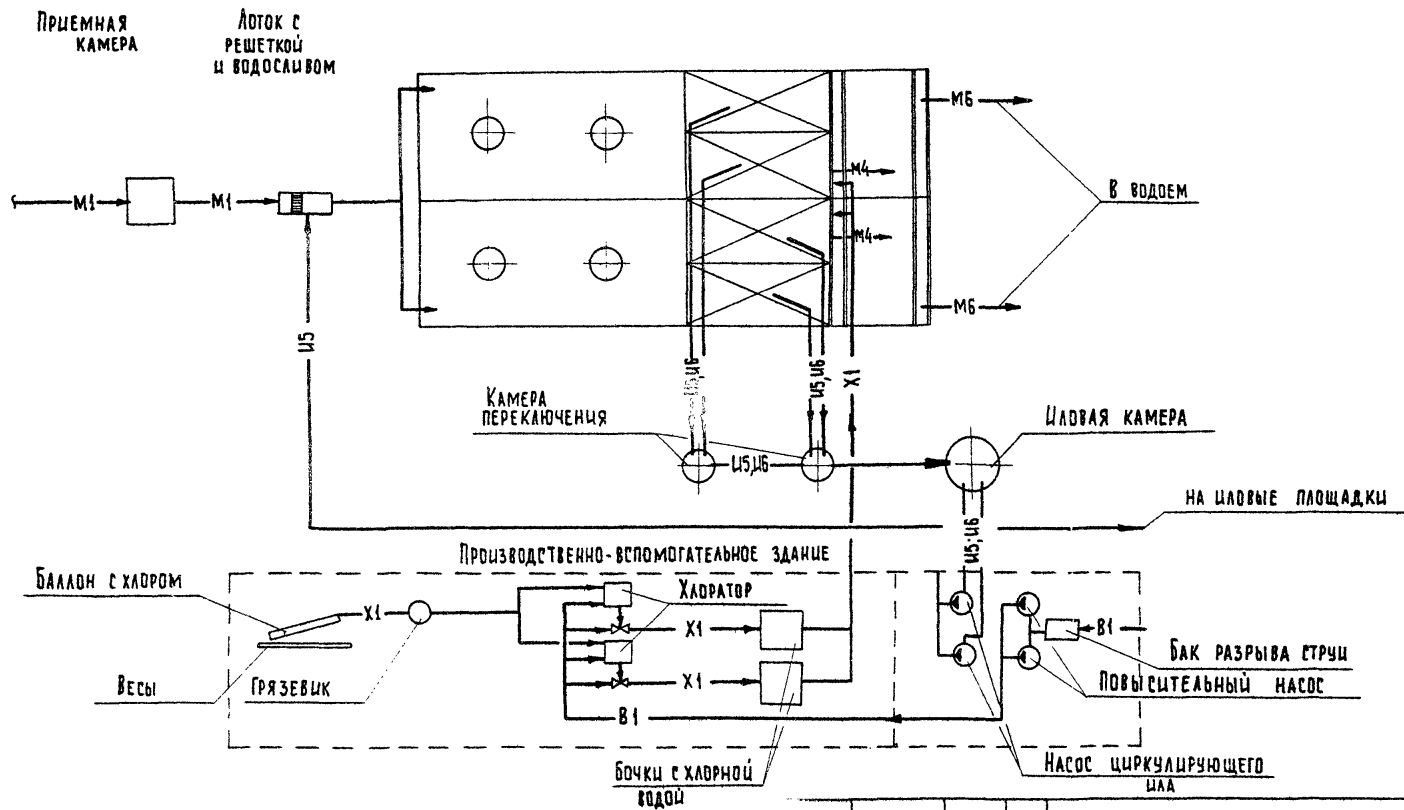
А. Кетаов  
Н. Бондаренко

					Привязан	
Инд. №						

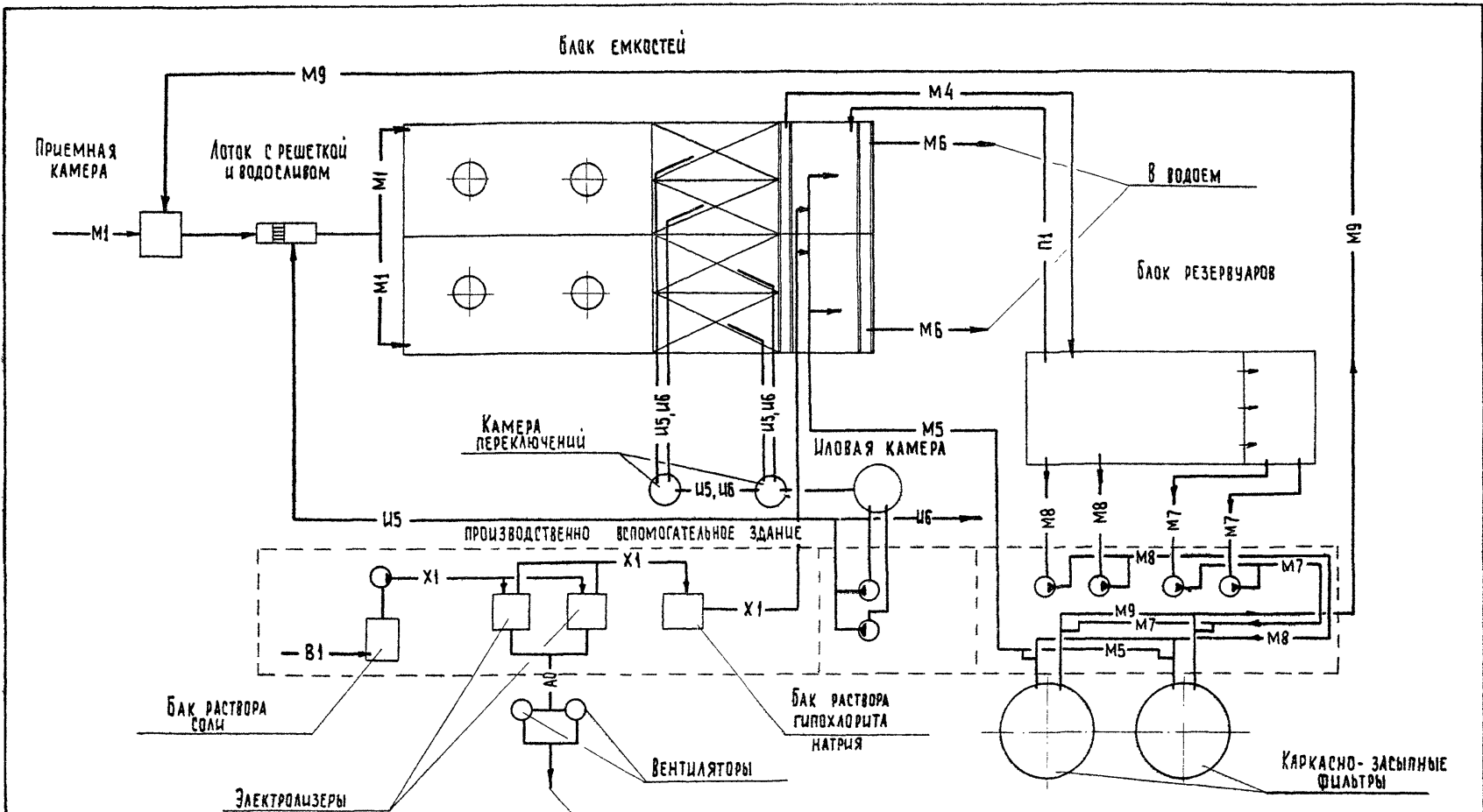
Утвержден Госгражданстроем  
приказ № 316 от 2 ноября 1984 г.  
Введен в действие институтом  
ЦНИИЭП инженерного оборудования  
приказ № 14 от 20 марта 1985 г.

№	Наименование	Стр
	СОДЕРЖАНИЕ АЛЬБОМА	2
1	СХЕМА РАБОТЫ СТАНЦИИ (ВАРИАНТ С ХЛОРОДАЗОТНОЙ)	3
2	СХЕМА РАБОТЫ СТАНЦИИ (ВАРИАНТ С ДООЧИСТКОЙ И ЭЛЕКТРОЛИЗНОЙ)	4
3	ТЕХНОЛОГИЧЕСКАЯ СХЕМА (ПРОИЗВОДИТЕЛЬНОСТЬ 200, 100 м <sup>3</sup> /сутки)	5
4	ТЕХНОЛОГИЧЕСКАЯ СХЕМА (ПРОИЗВОДИТЕЛЬНОСТЬ 700, 400 м <sup>3</sup> /сутки)	6
	УСЛОВНЫЕ ОБОЗНАЧЕНИЯ	
5	ПРИМЕРНЫЙ ГЕНПЛАН (ПРОИЗВОДИТЕЛЬНОСТЬ 200, 100 м <sup>3</sup> /сутки)	7
6	ПРИМЕРНЫЙ ГЕНПЛАН (ПРОИЗВОДИТЕЛЬНОСТЬ 700, 400 м <sup>3</sup> /сутки)	8
7	ПРИМЕРНЫЙ ГЕНПЛАН (ПРОИЗВОДИТЕЛЬНОСТЬ 200, 100 м <sup>3</sup> /сутки ВАРИАНТ С ДООЧИСТКОЙ)	9
8	ПРИМЕРНЫЙ ГЕНПЛАН (ПРОИЗВОДИТЕЛЬНОСТЬ 700, 400 м <sup>3</sup> /сутки ВАРИАНТ С ДООЧИСТКОЙ)	10
9	ПРИМЕРЫ УЗЛОВ И ДЕТАЛЕЙ ИЛОВЫХ ПЛОЩАДОК	11
10	ПРИМЕРЫ УЗЛОВ И ДЕТАЛЕЙ ИЛОВЫХ ПЛОЩАДОК	12
11	ПРИМЕРЫ УЗЛОВ И ДЕТАЛЕЙ ИЛОВЫХ ПЛОЩАДОК	13
	СБОРНЫЙ КОЛОДЕЦ ИЛОВОЙ ВОДЫ.	

БАК ЕМКОСТИ

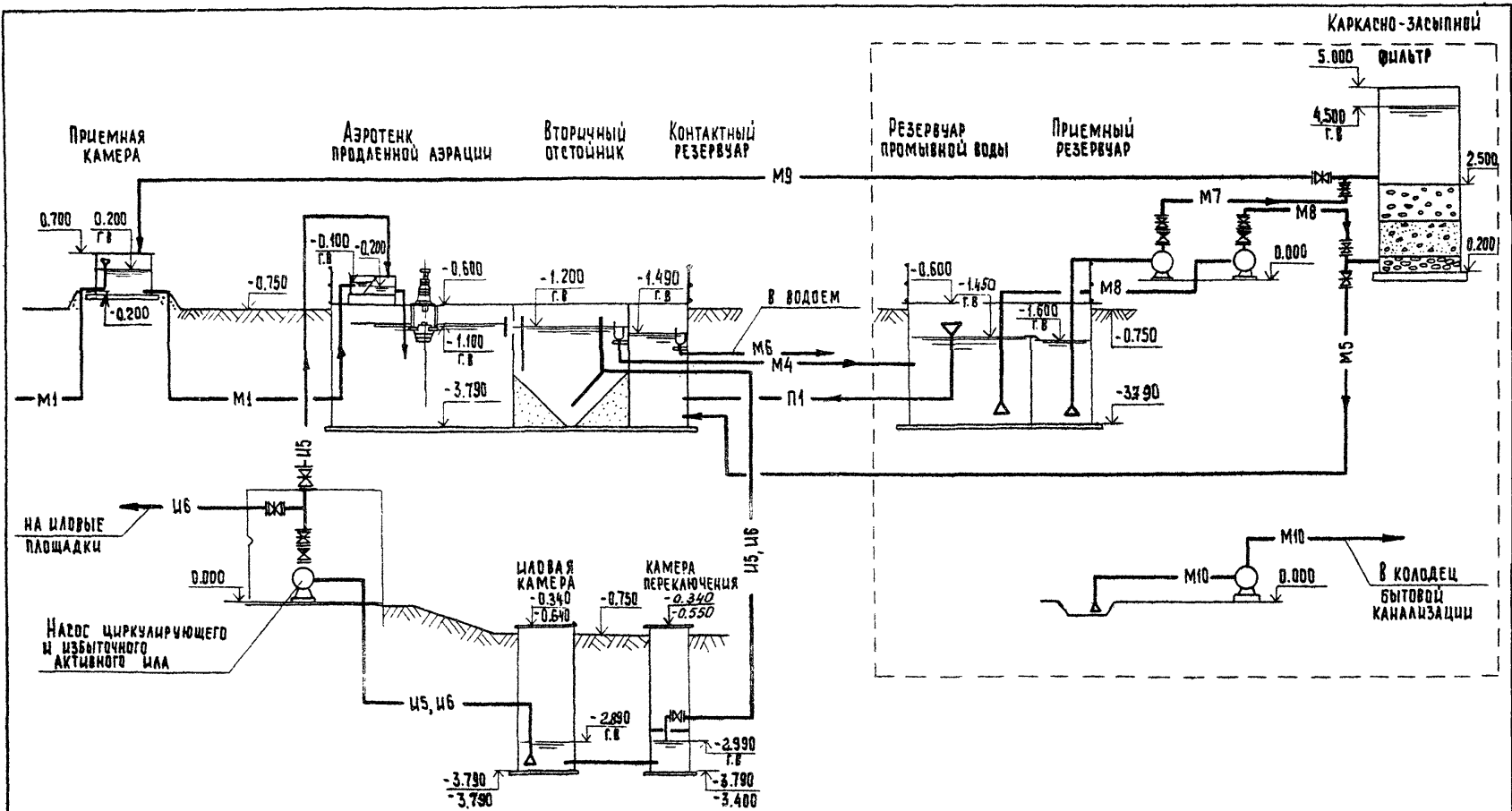


			Т.п.р. 902-03-37.85	ТХ
			СТАНЦИЯ БИОЛОГИЧЕСКОЙ ОЧИСТКИ СТОЧНЫХ ВОД В АЭРОТЕНКАХ ПРОДЛЕННОЙ АЭРАЦИИ С МЕХАНИЧЕСКОЙ АЭРАЦИЕЙ ПРОИЗВОДИТЕЛЬНОСТЬЮ 700, 400, 200, 100 м <sup>3</sup> /СУТКИ	
НОРМ. КОД.	АУЩИХИНА	<i>В.К.</i>	СТАДИЯ Лист Листов	
ПРОВЕР.	АУЩИХИНА	<i>В.К.</i>	Р	1
С.У. ИМ.	МАШИНОВА	<i>М.И.</i>		
ГИП.	БОНДАРЕНКО	<i>Б.П.</i>		
Г.А. СПЕЦ.	СИРОТА	<i>С.И.</i>	СХЕМА РАБОТЫ СТАНЦИИ (ВАРИАНТ С ХЛОРАТОРНОЙ)	
НАЧ. ОТД.	ГВАЙДАН	<i>Г.В.</i>	ЦНИИЭП ИНЖЕНЕРНОГО ОБОРУДОВАНИЯ Г. МОСКВА	



			т.п.р. 902-03-37.85	ТХ
			СТАНЦИЯ БИОЛОГИЧЕСКОЙ ОЧИСТКИ СТОЧНЫХ ВОД В АЭРОТЕКАХ ПРОДАЛЬНОЙ АЭРАЦИИ С МЕХАНИЧЕСКОЙ АЭРАЦИЕЙ ПРОИЗВОДИТЕЛЬНОСТЬЮ 700, 400, 200, 100 М3/СУТКИ	
НОРМ. КОН.	ЛУЩИХИНА	<i>В.И.</i>	СТАДИЯ	ЛИСТ
ПРОВЕР.	ЛУЩИХИНА	<i>В.И.</i>	р	2
СТ. ИНЖ.	МАШИНОВА	<i>В.И.</i>	ЦНИИЭП ИНЖЕНЕРНОГО ОБОРУДОВАНИЯ Г. МОСКВА	
ГИП	БОДАРЕНКО	<i>В.И.</i>		
ГА. СПЕЦ.	СЫРОТА	<i>С.И.</i>		
НАЧ. ОТД.	ГОРЬБМАН	<i>М.И.</i>		

СХЕМА РАБОТЫ СТАНЦИИ  
(ВАРИАНТ С ДООЧИСТКОЙ  
И ЭЛЕКТРОЛИЗНОЙ)

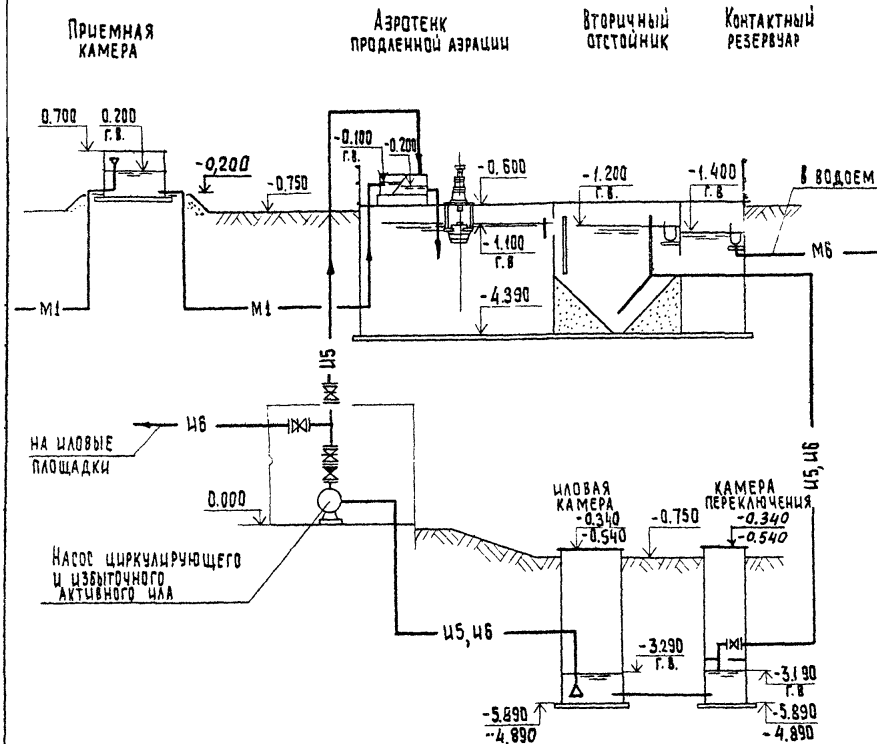


			Т. пр. 902-03-37. 85	ТХ
			СТАНЦИЯ БИОЛОГИЧЕСКОЙ ОЧИСТКИ СТОЧНЫХ ВОД В АЭРОТЕНКАХ ПРОДЛЕННОЙ АЭРАЦИИ С МЕХАНИЧЕСКОЙ АЭРАЦИЕЙ ПРОИЗВОДИТЕЛЬНОСТЬЮ 700, 400, 200, 100 м³/сутки	
Норм. кон.	ЛУЩИХИНА	<i>В.И.</i>	СТАДИЯ	
ПРОВЕР.	ЛУЩИХИНА	<i>В.И.</i>	Л	Л
СТ. ИНЖ.	МАШИНОВА	<i>И.И.</i>	3	
ГЛП	ВОДДАРЕНКО	<i>В.В.</i>		
ГЛ. СПЕЦ.	СЫРОВА	<i>С.И.</i>	ЦНИИЭП	
НАЧ. ОТД.	ГОЛЬДМАН	<i>Г.И.</i>	ИНЖЕНЕРНОГО ОБОРУДОВАНИЯ Г. МОСКВА	

ТЕХНОЛОГИЧЕСКАЯ СХЕМА  
ПРОИЗВОДИТЕЛЬНОСТЬ 200, 100 м³/сутки

КОПИРОВАЛ: ХИППЕНЕН 2015-02 6 ФОРМАТ А3

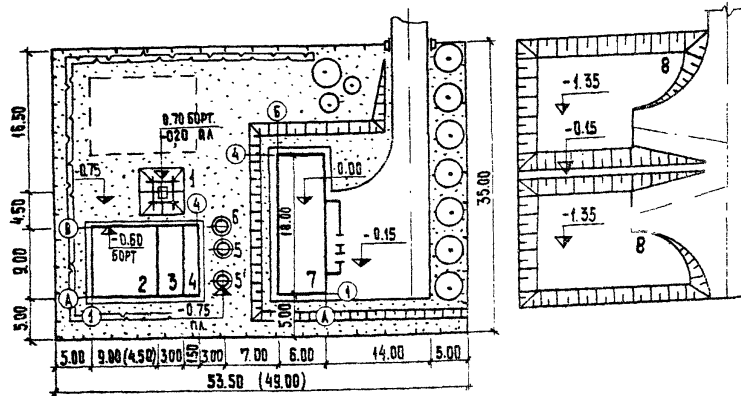
УСЛОВНЫЕ ОБОЗНАЧЕНИЯ



Обознач.	Наименование
— М1 —	Сточная вода, поступающая на очистку
— М4 —	Сточная вода после биологической очистки.
— М5 —	Сточная вода после доочистки.
— М6 —	Обеззараженная вода
— М7 —	Сточная вода на фильтрацию
— М8 —	Промывная вода
— М9 —	Грязная промывная вода
— М10 —	Дренажная вода
— Ц5 —	Активный ил циркулирующий
— Ц6 —	Активный ил избыточный неуплотненный
— Х1 —	Хлорная вода (гипохлорит натрия)
— П1 —	Перелив
— В1 —	Хозяйственно-питьевой водопровод

			т. пр. 902-03-37.85		ТХ	
			СТАНЦИЯ БИОЛОГИЧЕСКОЙ ОЧИСТКИ СТОЧНЫХ ВОД С АЭРОТЕНКАМИ ПРОДЛЬНОЙ АЭРАЦИИ С МЕХАНИЧЕСКОЙ АЭРАЦИЕЙ ПРОИЗВОДИТЕЛЬНОСТЬЮ 700, 400, 200, 100 м³/сутки			
И. КОНТР.	ЛУЩИХИНА	<i>В.И.</i>			СТАДИЯ	ЛИСТ
ПРОВЕР.	ЛУЩИХИНА	<i>В.И.</i>			Р	4
СТ. ИНЖ.	МАШИНОВА	<i>Н.И.</i>				
ГИП	БОНДАРЕНКО	<i>В.А.</i>				
ГЛ. СПЕЦ.	СИРОТА	<i>С.И.</i>	ТЕХНОЛОГИЧЕСКАЯ СХЕМА ПРОИЗВОДИТЕЛЬНОСТЬЮ 700, 400 м³/сутки		ЦНИИЭП	
НАЧ. ОТД.	ГОЛДМАН	<i>Н.И.</i>	УСЛОВНЫЕ ОБОЗНАЧЕНИЯ		ИНЖЕНЕРНОГО ОБОРУДОВАНИЯ Г. МОСКВА	





### Экспликация зданий и сооружений

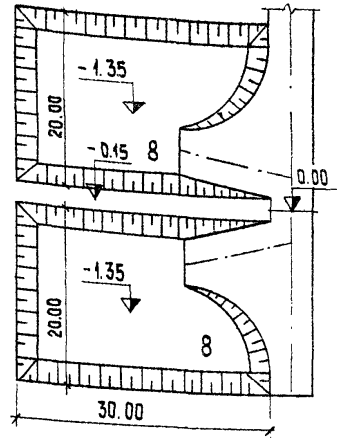
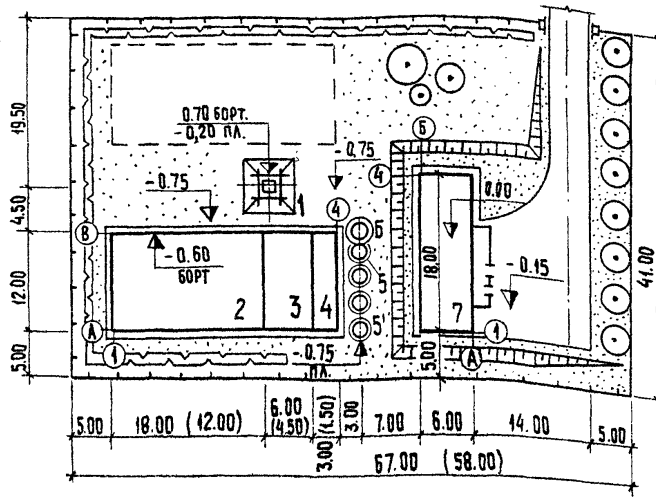
№ по ген-плану	Наименование здания (сооружения)	Примечание
1	Приемная камера	ЦНИИЭП инж. оборуд.
2	Аэротенк продленной аэрации	— " —
3	Вторичный отстойник	— " —
4	Контактный резервуар	— " —
5,5	Камера переключения	— " —
6	Целовая камера	— " —
7	Производственно-вспомогательное здание	— " —
8	Целовая площадка	РАЗРАБОТА ПРИБЯВКЕ

РАЗМЕРЫ В СКОБКАХ ДАНЫ ДЛЯ  
ПРОИЗВОДИТЕЛЬНОСТИ 100 М<sup>3</sup>/СУТКИ.

### Основные показатели

Наименование	Ед. изм.	Показатели	
		при 200 м <sup>3</sup> /сут	при 100 м <sup>3</sup> /сут
Площадь участка	га	0,19	0,17
Площадь застройки	га	0,05	0,04
Площадь проездов	га	0,02	0,02
Площадь озеленения	га	0,12	0,11
Плотность застройки	%	26	24

				ТП 902-03-37.85			
				СТАНЦИЯ БИОЛОГИЧЕСКОЙ ОЧИСТКИ СТОЧНЫХ ВОД В АЭРОТЕНКАХ ПРОДЛЕННОЙ АЭРАЦИИ С МЕТАНИЧЕСКОЙ АЭРАЦИЕЙ ПРОИЗВОДИТЕЛЬНОСТЬЮ 700, 400, 200, 100 М <sup>3</sup> /СУТКИ			
И. КОНТР.	ПАЛАМАРЧУК	И. ИЖИ.	КОЧЕТКОВА	ПРОИЗВОДИТЕЛЬНОСТЬ 200; 100 М <sup>3</sup> /СУТ.	СТАЦИЯ	ЛИСТ	ЛИСТОВ
ГЛАВ. ГР.	ПАЛАМАРЧУК	И. ИЖИ.	ШАПЦОВ	200	Р	5	
НАЧ. ОТД.	КРАСАВИН	И. ИЖИ.	И. ИЖИ.	ПРИМЕРНЫЙ ГЕНПЛАН М 1:500	ЦНИИЭП ИНЖЕНЕРНОГО ОБОРУДОВАНИЯ Г. МОСКВА		



### Экспликация зданий и сооружений

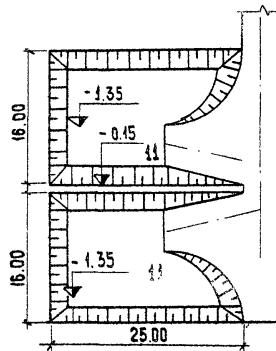
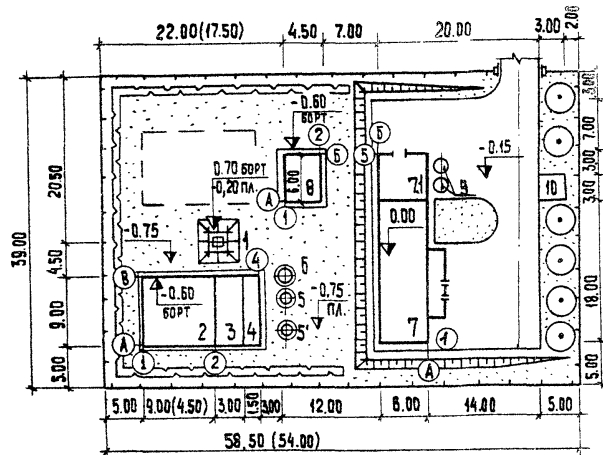
№ по ген-плану	Наименование здания (сооружения)	Примечание
1	Приемная камера	ЦНИИЭП инж. оборуд.
2	Аэротенк продленной аэрации	— " —
3	Вторичный отстойник	— " —
4	Контактный резервуар	— " —
5, 5	Камера переключения	— " —
6	Иловая камера	— " —
7	Производственно-вспомогательное здание	— " —
8	Иловая площадка	Разработать при привязке

Размеры в скобках даны для производительности 400 м<sup>3</sup>/сут.

### Основные показатели

Наименование	Ед. изм.	Показатели	
		произв. 700 м <sup>3</sup> /сут	произв. 400 м <sup>3</sup> /сут
Площадь участка	га	0.27	0.24
Площадь застройки	га	0.08	0.06
Площадь проездов	га	0.02	0.02
Площадь озеленения	га	0.17	0.16
Плотность застройки	%	29	25

				Тп 902-03-37.85		
				Станция биологической очистки сточных вод в аэротенках продленной аэрации с механической аэрацией производительностью 700, 400, 200, 100 м <sup>3</sup> /сутки.		
				Производительность 700, 400 м <sup>3</sup> /сутки		Лист
				700, 400 м <sup>3</sup> /сутки		Листов
				Примерный генплан М 1:500		Листов
				ЦНИИЭП инженерного оборудования г. Москва		Листов
Н. контр.	ПАЛАМАРЧУК	Гип. ГП	ПАЛАМАРЧУК	Станция	Лист	Листов
Г.А. конс.	ШАПИРО	Нач. отд.	КРАСОВИН	Р	Б	



### Основные показатели

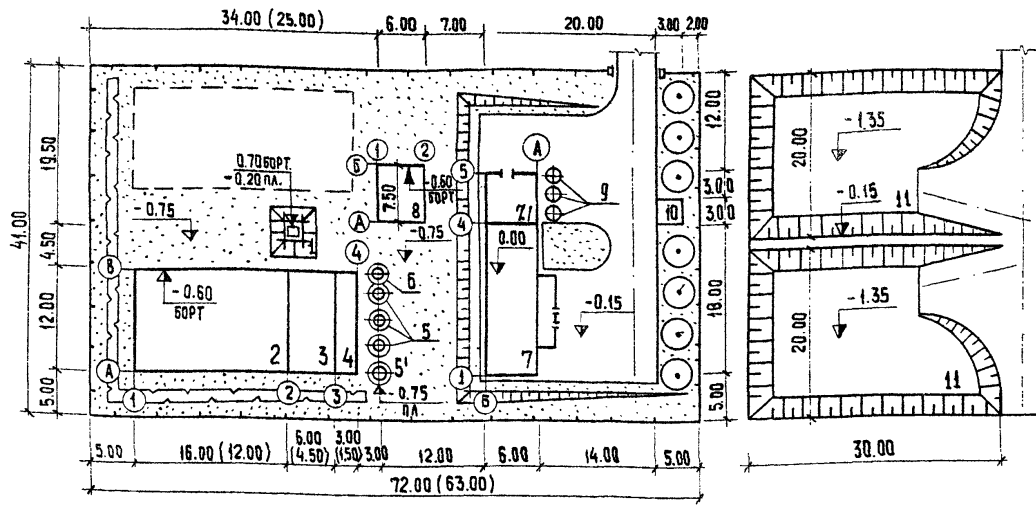
Наименование	Ед. изм.	Показатели	
		200 м <sup>3</sup> /сут	100 м <sup>3</sup> /сут
Площадь участка	га	0.23	0.21
Площадь застройки	га	0.06	0.05
Площадь проездов	га	0.04	0.04
Площадь озеленения	га	0.14	0.13
Плотность застройки	%	22	19

### Экспликация зданий и сооружений

№ по ген-плану	Наименование здания (сооружения)	Примечание
1	Приемная камера	ЦНИИЭП и.о.
2	Аэротенк продленной аэрации	— " —
3	Вторичный отстойник	— " —
4	Контактный резервуар	— " —
5;5	Камера переключения	— " —
6	Цаповая камера	— " —
7	Производственно-вспомогательное здание	— " —
7I	Насосная установка доочистки.	— " —
8	Блок резервуаров	— " —
9	Каркасно-засыпной фильтр	— " —
10	Склад фильтрующего материала	Разработать при привязке
11	Цаповая площадка	Разработать при привязке

Размеры в скобках даны для производительности 100 м<sup>3</sup>/сутки.

				ТД 902-03-37.85		
				СТАНЦИЯ биологической очистки сточных вод в аэротенках продленной аэрации с механической доочисткой производительностью 200, 400, 200, 100 м <sup>3</sup> /сутки		
				Вариант с доочисткой		
				СТАДИЯ	ЛИСТ	ЛИСТОВ
И. КОНТ.	ПАЛАМАРЧУК	<i>Иван</i>		Р	7	
ГЛ. Г.П.	ПАЛАМАРЧУК	<i>Иван</i>				
Г.А. КОНСТ.	ШАПИРО	<i>Иван</i>		Производительность 200, 100 м <sup>3</sup> /сут.		
НАЧ. ОТД.	КРАСОВИЧ	<i>Иван</i>		Примерный генплан М 1:500		
				ЦНИИЭП инженерного оборудования г. Москва		



Основные показатели

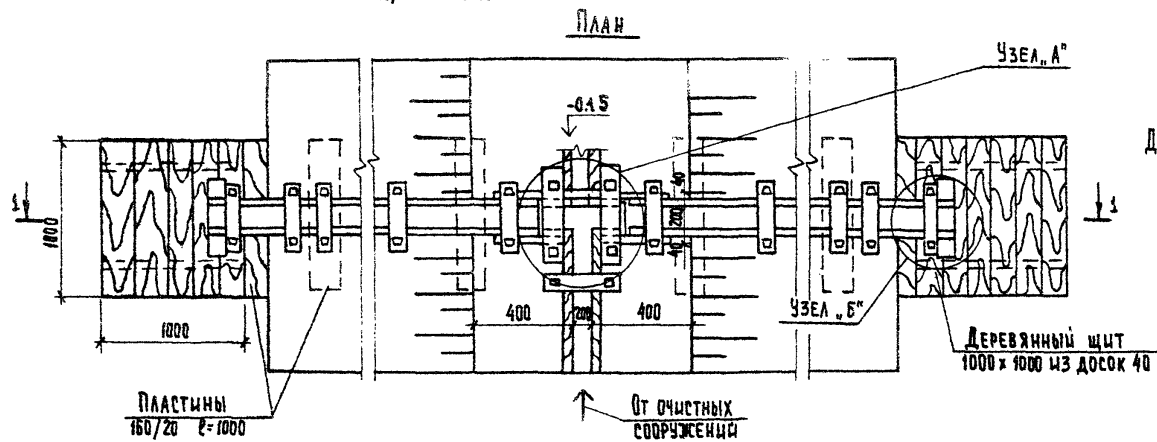
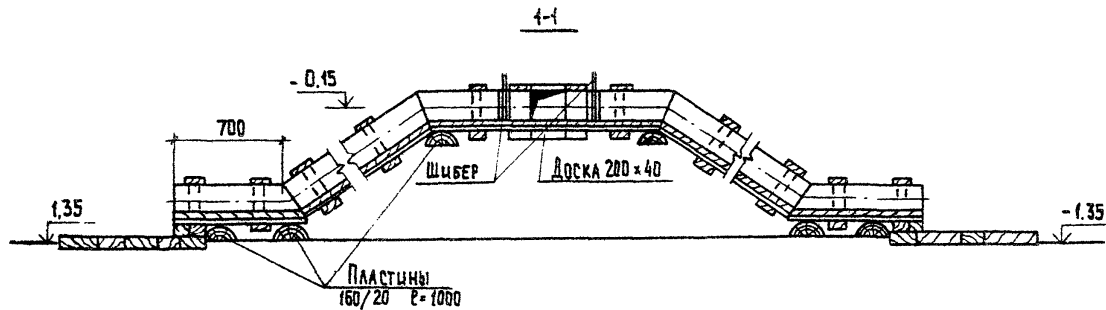
№ п/п	Наименование	Ед. изм.	Показатели	
			400 м³/сут	700 м³/сут
1	Площадь участка	га	0.26	0.30
2	Площадь застройки	га	0.07	0.09
3	Площадь проездов	га	0.04	0.04
4	Площадь озеленения	га	0.15	0.17
5	Плотность застройки	%	27	30

Экспликация зданий и сооружений

№ по ген. плану	Наименование здания (сооружения)	Примечание
1	Приемная камера	ЦНИИЭП инж. оборуд.
2	Аэротенк продленной аэрации	— " —
3	Вторичный отстойник	— " —
4	Контактный резервуар	— " —
5,5	Камера переключения	— " —
6	Щловая камера	— " —
7	Производственно-вспомогательное здание	— " —
7.1	Насосная установка доочистки	— " —
8	Блок резервуаров	— " —
9	Каркасно-засыпной фильтр	— " —
10	Склад фильтрующего материала	РАЗРАБОТАТЬ ПРИ ПРИВЯЗКЕ
11	Щловая площадка	РАЗРАБОТАТЬ ПРИ ПРИВЯЗКЕ

Размеры в скобках даны для производительности 400 м³/сутки

ГП 902-03-37-85			
СТАНЦИЯ биологической очистки сточных вод в аэротенках продленной аэрации с механической аэрацией производительностью 700, 400, 200, 100 м³/сутки			
И. КОНСТ.	ПАЛАМАРЧУК	И. П.	ВАРИАНТ с доочисткой производительность 700; 400 м³/сут.
ИНЖЕНЕР.	КАМКИНА	И. П.	
ГЛП ГП	ПАЛАМАРЧУК	И. П.	СТАЦИЯ Лист Листов Р 8
ГЛ. КОНСТ.	ШАПИРО	И. П.	
НАЧ. ОТД.	КРАСАВИН	И. П.	Примерный генплан М 1:500

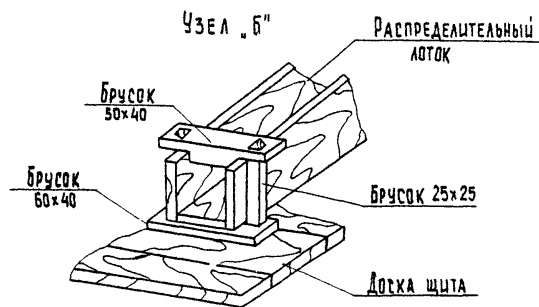
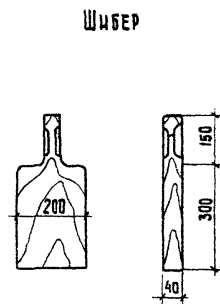
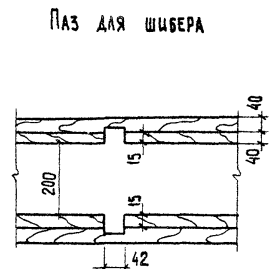
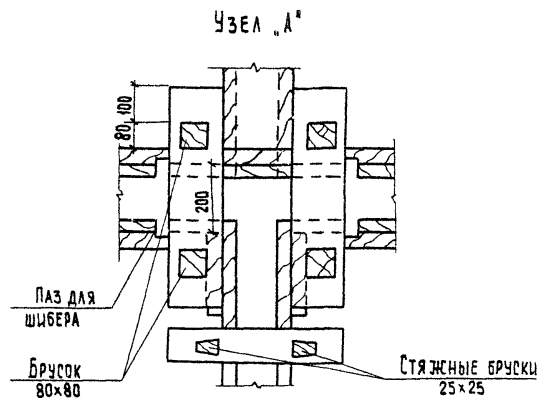


		Т.п.р. 902-03-37.85		ТХ	
		СТАНЦИЯ БИОЛОГИЧЕСКОЙ ОЧИСТКИ СТОЧНЫХ ВОД В АЭРОТЕНКАХ ПРОДЛЕННОЙ АЭРАЦИИ С МЕХАНИЧЕСКОЙ АЭРАЦИЕЙ ПРОИЗВОДИТЕЛЬНОСТЬЮ 700, 400, 200, 100 М <sup>3</sup> /СУТКИ			
И. КОНТР.	ЛУЩИХИНА	<i>В.л.</i>	СТАНЦИЯ	ЛИСТ	ЛИСТОВ
ПРОВЕР.	ЛУЩИХИНА	<i>В.л.</i>	Р	9	
СТ. ИНЖ.	МАШИНОВА	<i>Л.м.</i>			
ГИП	БОДАРЕНКО	<i>В.л.</i>	ПРИМЕРЫ УЗЛОВ И ДЕТАЛЕЙ ШАРВЫХ ПЛОЩАДОК		
ГЛ. СПЕЦ.	СИРОТА	<i>С.и.</i>	ЦНИИЭП ИНЖЕНЕРНОГО ОБОРУДОВАНИЯ г. МОСКВА		
НАЧ. ОТД.	ГЛАДМАН	<i>Г.г.</i>			

20515-02

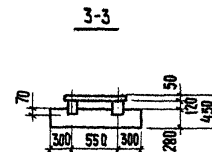
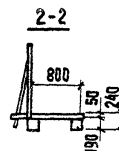
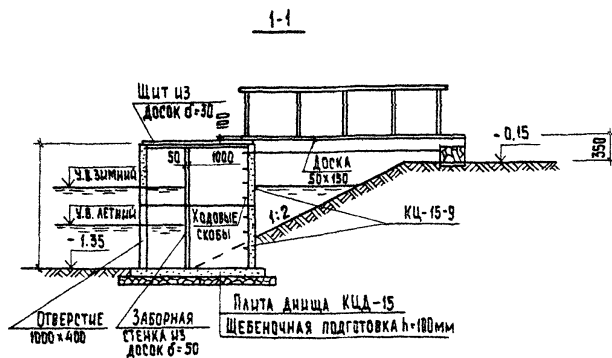
12 КОПИРОВАЛ ХЮППЕНЕН

ФОРМАТ А3

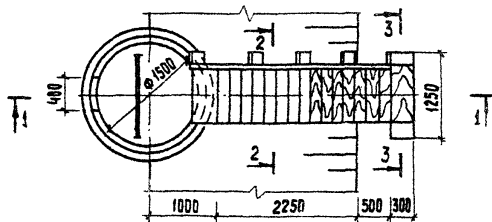


Деревянные изделия антисептировать

				Т.лр 902-03-37.85	ТХ
				Станция биологической очистки сточных вод в аэротенках продольного течения с механической аэриацией производительностью 100, 400, 200, 100 м <sup>3</sup> /сутки	
Н.контр.	ЛУЩИХИНА	<i>Лу</i>		СТАДИЯ	ЛИСТ
Провер.	ЛУЩИХИНА	<i>Лу</i>		Р	10
Ст.инж.	МАШИНОВА	<i>Ма</i>		ЦНИИЭП	
Г.ИП	БОНДАРЕНКО	<i>Бон</i>		ИНЖЕНЕРНОГО ОБОРУДОВАНИЯ	
Г.А.спец.	СЫРТА	<i>Сир</i>	ПРИМЕРЫ УЗЛОВ И ДЕТАЛЕЙ	С. МОСКВА	
НАЧ.ОТД.	ГОЛЬДМАН	<i>Гол</i>	ЩАВНЫХ ПЛОЩАДОК		



План



ДЕРЕВЯННЫЕ ЭЛЕМЕНТЫ НЕСУЩИХ ДЕРЕВЯННЫХ КОНСТРУКЦИЙ  
 ИЗГОТОВЛЯТЬ ИЗ ДРЕВЕСИНЫ ХВОЙНЫХ ПОРОД.  
 ВЛАЖНОСТЬ ДРЕВЕСИНЫ ДОЛЖНА БЫТЬ НЕ БОЛЕЕ 25%.  
 ДЕРЕВЯННЫЕ ИЗДЕЛИЯ АНТИСЕПТИРОВАТЬ.

				7.п.р. 902-03-37.85	ТХ	
				СТАНЦИЯ БИОЛОГИЧЕСКОЙ ФИЛТРАЦИИ СТОЧНЫХ ВОД В АЭРОТЕНКАХ ПРОДЛИНОЮ АБРАЦИО СМЕШАНИЧЕСКОЮ АБРАЦИОЮ ПРОИЗВОДИТЕЛЬНОСТЬЮ 780, 400, 200, 100 М <sup>3</sup> /СУТКИ		
Н.КОНТР.	ЛУЩИХИНА	<i>Лу</i>		СТАДИЯ	ЛИСТ	ЛИСТОВ
ПРОВЕР.	ЛУЩИХИНА	<i>Лу</i>		Р	II	
СТ.ИНИ.	МАШИНИНОВА	<i>Ма</i>				
ГИП	БОНДАРЕНКО	<i>Бон</i>		ПРИМЕРЫ УЗЛОВ И ДЕТАЛЕЙ ИЛЛ- Вых ПЛОЩАДОК, СБОРНЫЙ КОЛОДЕЦ ШАВРОВОЙ ВОДЫ		
ГЛА. СПЕЦ.	СЫРОТА	<i>Сир</i>		ЦНИИЭП ИНЖЕНЕРНОГО ОБОРУДОВАНИЯ Г. МОСКВА		
НАЧ. ОТД.	ГОЛЬДМАН	<i>Гол</i>				