







Элемент	Стр.	Обозначение	Наименование	Примечан.
12	35	ТП902-1-54-КЖУ-ПС56.10-2-02.СБ	Панель стеновая ПС56.10-2.02	
12	36	-Б1	Балка Б1	(для t = -20°C, -30°C)
12	37	-Б1	То же Б1	(для t = -40°C)
12	38	-Б1-А	" Б1А	(для t = -20°C, -30°C)
12	39	-Б1А	" Б1А	(для t = -40°C)
12	40	-Б1,Б1АСБ	" Б1,Б1А	
12	41	-Б2; Б2А	" Б2; Б2А	(для t = -20°C, -30°C)
12	42	-Б2; Б2А	" Б2; Б2А	(для t = -40°C)
12	43	-Б2; Б2АСБ	" Б2; Б2А	
12	44	-Б3; Б4	" Б3; Б4	
12	45	-ОП1	Опорный блок ОП1	
11	46	-КП3	Каркас пространственный КП3	
11	46	-КП2	То же КП2	
11	47	-КП5	" КП5	
11	47	-КП4	" КП4	
11	48	-КП6	" КП6	
11	49	-Кр22, Кр23	Каркас плоский Кр22, Кр23	
11	49	-Кр24, Кр25	То же Кр24, Кр25	
11	50	-Кр27	" Кр27	
11	50	-Кр26	" Кр26	
11	51	-Кр28	" Кр28	
11	52	-С10	Сетка арматурная С10	
11	52	-С11	То же С11	
11	53	-С12	" С12	
11	53	-С13	" С13	
11	54	-С14	" С14	
11	54	-С15	" С15	
11	55	-С16	" С16	
11	56	-С17, С18	" С17; С18	
11	56	-С19, С20	" С19; С20	

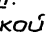
Элемент	Стр.	Обозначение	Наименование	Примечан.
11	57	ТП902-1-54-КЖУ-С21	сетка арматурная С21	
11	57	-С22	То же С22	
11	58	-С23	" С23	
11	58	-С24	" С24	
11	59	-С25, С26	" С25, С26	
11	59	-С27	" С27	
11	60	-Мн12	Узеление сквозное Мн12	
11	60	-Мн11	То же Мн11	
11	61	-Мн14, Мн26	" Мн14, Мн26	
11	61	-Мн13	" Мн13	
11	62	-Мн17	" Мн17	
11	62	-Мн16	" Мн16	
11	63	-Мн18, Мн25	" Мн18, Мн25	
11	63	-Мн15, Мн19	" Мн15, Мн19	
11	64	-Мн20	" Мн20	
11	64	-Мн24	" Мн24	
11	65	-Мн22, Мн23	" Мн22, Мн23	
11	65	-Мн21	" Мн21	
11	66	-Мс3	Узеление соединительное Мс3	
11	66	-Мс5	То же Мс5	
11	67	-Мс12	" Мс12	
11	67	-Мс10, Мс11	" Мс10, Мс11	

Привязки			
Шиф. №			

ТП 902-1-54 -КЖУ-ВД

Лист

### Технические требования к изготовлению сборных железобетонных изделий.

1. Сборные железобетонные изделия запроектированы из тяжелого бетона при условии их изготовления в заводских условиях в инвентарных стальных формах. Изделия должны изготавливаться в точном соответствии с рабочими чертежами, а также требованиями ГОСТ 13015-75. Изделия железобетонные и бетонные. Общие технические требования.
2. Изделия армируются арматурными сетками и каркасами.
3. Фиксация закладных изделий осуществляется путем крепления их к опалубочной форме.
4. Для строповки изделий при извлечении их из опалубочной формы и при их транспортировке предусмотрено применение строповочных петель.
5. Складирование изделий производится в штабелях, высота штабеля назначается из условия обеспечения требований техники безопасности согласно СНиП III-4-79. Подкладки должны устанавливаться в местах расположения строповочных петель.
6. Погрузку и транспортирование изделий следует производить в соответствии с рекомендациями, временные указания по перевозке унифицированных сборных железобетонных деталей и конструкций промышленного строительства автомобильным транспортом "Стройиздат 1966г./
7. Указания о материалах для изготовления стеновых панелей см. ТП 902-1 - альбом VII.
8. Знак  нанести несмываемой краской.

ИЛСОВЫЙ ПРОЕКТ УИ-К-7-54

Привязан:


ИНВ. №

ТП 902-1-54 -КЖУ-ТТ1

Исполн.	Шейко	СЗ	Технические требования к изготовлению сборных железобетонных изделий	Стадия	Лист	Листов
Н.контр.	Львовский	Л		Р	1	1
Рук.гр.	Бихановичева	Л		Госстрой СССР Совзобдканалпроект Харьковский		
Ст.инж.	Коп	Л		Вобоканалпроект		
Инженер	Каюков	Л				

### Технические требования к изготовлению арматурных и закладных изделий.

1. Плоские арматурные изделия следует изготавливать при помощи контактной точечной сварки. Сварку сеток и каркасов производить во всех точках пересечения стержней.
2. Объединение плоских каркасов в пространственные, производить в кондукторах при помощи электросварочных клещей.
3. Размеры сеток и каркасов даны по осям и торцам стержней.
4. Сварку производить в соответствии с ГОСТ 19292-73 "Соединения сварных элементов закладных деталей сборных железобетонных конструкций" и СН 393-78.
5. В пространственных каркасах отдельные стержни, не входящие в состав плоских каркасов, привязывать к поперечным стержням пространственных каркасов.
6. Сварку тавровых соединений круглых стержней с листовым прокатом закладных изделий выполнять под слоем флюса.
7. Материал прокатной стали закладных изделий принять марки Вст 3Кп2 для сварных конструкций по ГОСТ 380-71\*.

ИЛСОВЫЙ ПРОЕКТ УИ-К-7-54

Привязан:

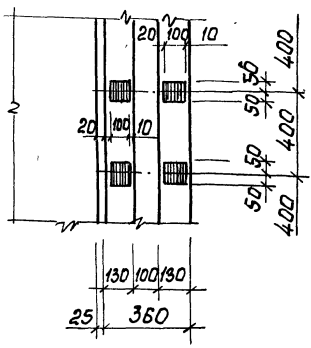

ИНВ. №

ТП 902-1-54 -КЖУ-ТТ2

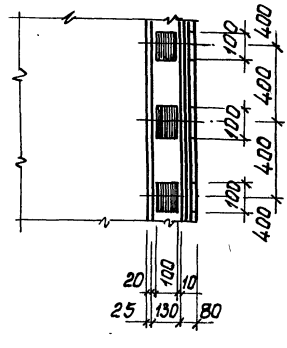
Исполн.	Шейко	СЗ	Технические требования к изготовлению арматурных и закладных изделий.	Стадия	Лист	Листов
Н.контр.	Львовский	Л		Р	1	1
Рук.гр.	Бихановичева	Л		Госстрой СССР Совзобдканалпроект Харьковский		
Ст.инж.	Коп	Л		Вобоканалпроект		
Инженер	Каюков	Л				

1100000 проект 902-1-54

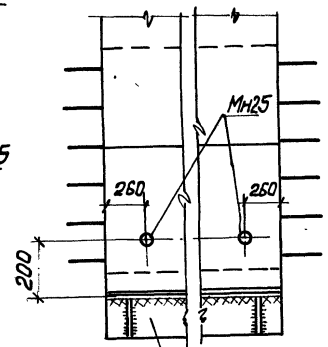
1-1



2-2



3-3



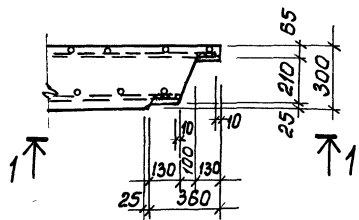
3

К 3

К 3

МНЗ прибавить до производства работ

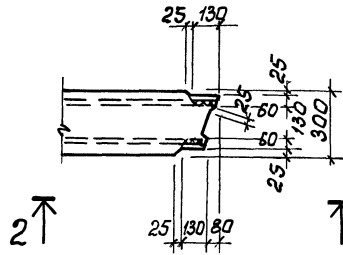
1



1 ↑

1 ↑

2



2 ↑

2 ↑

902-1-54 -КЖИ-У

Узлы 1:6

Стадия Масса Маштаб

Р 1:50

Лист 1 Листов 2  
госстрой СССР  
Донзводоканалпроект  
Харьковский  
Водоканалпроект

Прибаван

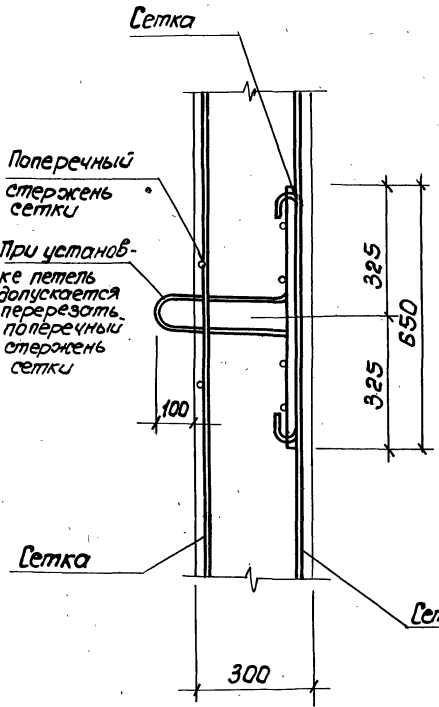
Исполн. Шейко  
Н. КОНТР. Лучковская  
Рук. гр. Пастухов  
Инжен. Перова  
Инжен. Канаров

И.М.Б.Н

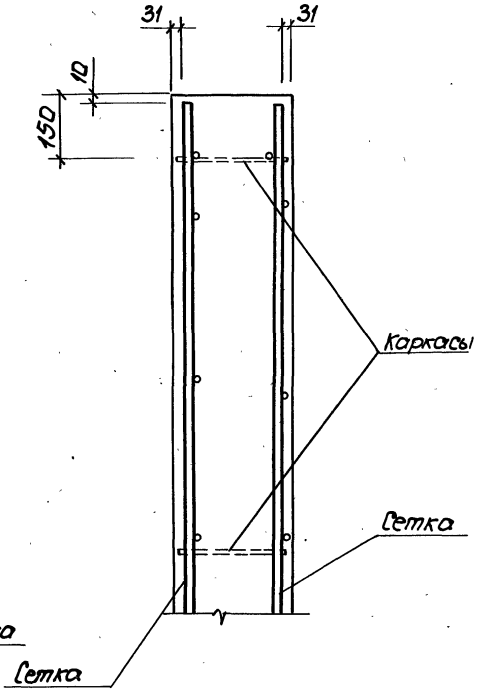
Лист VII

ИЛОВОЙ ПРОЕКТ УЗ-1-54

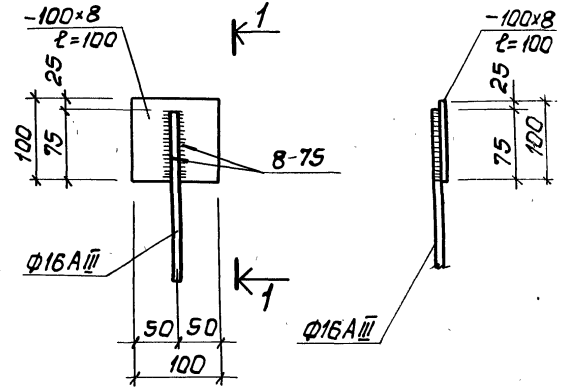
4



5



6



1-1

				902-1-54 -КЖИ-У		
				Узлы 1:6		Лист 2 / Масштаб / Листов 2
						р / 1:50
Прибязан						Лист 2 / Листов 2
				Нач. отд. Шейко		Вед. проект СССР
				Н. контр. Лучковский		Казахстанский проект
				Рук. з.р. Телтамышева		Дарьковский
				Ст. инж. Кат		Варыковский проект
ИМВК				Инжен. Калюков		

**Выборка стали на один элемент, кг**  
**Вариант с клиновидным стыком.**

Марка	Арматурные изделия													Закладные изделия								Всего
	Арматурная сталь ГОСТ 5781-75					Арматурная сталь ГОСТ 5.1459-72*					Сталь прокатная марки ВСт3ПС2; ГОСТ 380-71			Сталь арматурная ГОСТ 5781-75				Сталь прокатная ВСт3 ПС2 ГОСТ 380-71				
	Класса АІ					Класса АІІ					Профиль			Класса АІ				Профиль				
	φ мм			Итого	φ, мм			Итого	φ <sup>6</sup>	φ <sup>10</sup> ±2	Итого	φ мм		Итого	гостр. д-25	δ=10	Итого	Итого				
6	10	8	12		16	20	6					22										
ПС6520-1-1-01-10	2.0	23.0		25.0	87.5	145.4			232.9	24.4	38.8	63.2	321.1	0.45	17.2	17.65	2.35	45.9	48.25	65.9	387.0	
ПС6520-1-2-01-10	2.0	23.0	7.4	32.4	111.1	145.4			256.5	24.4	38.8	63.2	352.1	0.45	17.2	17.65	2.35	45.9	48.25	65.9	418.0	
ПС5620-1-01-05	1.5	20.8		22.3	49.5	187.1			236.6	26.4		26.4	285.3	0.2	17.2	17.4	1.5	-	1.5	18.9	304.2	
ПС56.10-1-01	1.2	10.2		11.4	26.9	88.1			115.0	13.2		13.2	139.6	0.1	8.6	8.7	0.8	-	0.8	9.5	149.1	
ПС56.10-1-02	1.2	10.2		11.4	26.9	115.2			142.1	13.2		13.2	166.7	0.1	8.6	8.7	0.8	-	0.8	9.5	176.2	
<b>Вариант со шпоночными стыками</b>																						
ПС6520-2-1-01-10	2.0	23.0		25.0	92.8	146.2	14.0		253.0	24.4	38.8	63.2	341.2	0.45	17.2	17.65	2.35	45.9	48.25	65.9	407.1	
ПС6520-2-2-01-10	2.0	23.0	7.4	32.4	116.4	146.2	14.0		276.6	24.4	38.8	63.2	372.2	0.45	17.2	17.65	2.35	45.9	48.25	65.9	438.1	
ПС56.20-2-01-05	1.5	20.8		22.3	98.0	107.7			205.7	26.4		26.4	254.4	0.2	17.2	17.4	1.5	-	1.5	18.9	273.3	
ПС56.10-2-01	1.2	10.2		11.4	26.9	99.9			126.8	13.2		13.2	151.4	0.1	8.6	8.7	0.8	-	0.8	9.5	160.9	
ПС56.10-2-02	1.2	10.2		11.4	26.9	127.1			154.0	13.2		13.2	178.6	0.1	8.6	8.7	0.8	-	0.8	9.5	188.1	

Привязан		Инж. отд. Шейко		ТП 902-1-54 КЖИ-ВС	
		Н. контр. Лучковская		Выборка стали	
		Рук. гр. Галгановская		Статус	
		Инжен. Мягкая		Р	
		Инжен. Карюков		Листов	
Инв. №				7	
				Построй СССР	
				Созвездиеканалпроект	
				Харьковский	
				Водоканалпроект	

Итого по проекту 902-1-54





№ п/п	№ п/п	Обозначение	Наименование	кол.	Примечание
			<u>Документация</u>		
		902-1-54-КЖУ-ТТ1	Технические требования ТТ1		
		-ТТ2	Технические требования ТТ2		
		-У	Узлы 1-6		
		-ВС	Выборка стали		
		-ПС65.20-2-1	Оборочный чертеж		
			Оборочные единицы и детали		
1	1	902-1-54-КЖУ-Кр22, Кр23	Каркас плиты Кр22	4	
2	2	-Кр24, Кр25	То же	1	
3	3	-Кр24, Кр25	"	1	
4	4	-С10	Сетка арматурная С10	1	
5	5	-С22	То же	1	
6	6	-С12	"	1	
7	7	-С13	"	1	
8	8	-МН12	Изделие закладное МН12	2	
9	9	-МН13	"	1	
10	10	-МН14	"	4	
11	11	3.400-6/76	"	3	
12	12	902-1-54-КЖУ-С27	Сетка арматурная С27	4	
13	13	-МН25	Изделие закладное МН25	2	
			<u>Материалы</u>		
			Бетон марки М300	3,41	м <sup>3</sup>

Остальное - см. спецификацию исполнения

Применен


Т.П.902-1-54 КЖУ-ПС65.20-2-1

Панель стеновая  
ПС65.20-2-1

Стандарт Лист Листов  
Р 1 1  
Содержит часть  
Водоканалпроект  
Содержит часть  
Водоканалпроект

Исполн. Шейко  
Инженер  
Провер. Шейко  
Инженер  
Конт. Шейко  
Инженер  
Канюков

№ п/п	№ п/п	Обозначение	Наименование	кол.	Примечание
			<u>Документация</u>		
11		902-1-54-КЖУ-ТТ1	Технические требования ТТ1		
11		-ТТ2	Технические требования ТТ2		
12		-У	Узлы 1-6		
12		-ВС	Выборка стали		
12		-ПС65.20-2-СБ	Оборочный чертеж		
			Оборочные единицы и детали		
11	1	902-1-54-КЖУ-Кр22, Кр23	Каркас плиты Кр22	4	
11	2	-Кр24, Кр25	То же	1	
11	3	-Кр24, Кр25	"	1	
11	4	-С10	Сетка арматурная С10	1	
11	5	-С22	То же	1	
11	6	-С12	"	1	
11	7	-С13	"	1	
11	8	-С16	"	1	
11	9	-С27	"	4	
11	10	-МН12	Изделие закладное МН12	2	
11	11	-МН13	То же	1	
11	12	-МН14	"	4	
54	13	3.400-6/76	"	3	
11	14	902-1-54-КЖУ-МН25	"	2	
			<u>Материалы</u>		
			Бетон марки М300	3,41	м <sup>3</sup>

Остальное - см. спецификацию исполнения

Привязан


Ив.В.И.

Т.П.902-1-54 КЖУ-ПС65.20-2-2

Панель стеновая  
ПС65.20-2-2

Лист Лист Листов  
Р 1 1  
Содержит часть  
Водоканалпроект  
Содержит часть  
Водоканалпроект

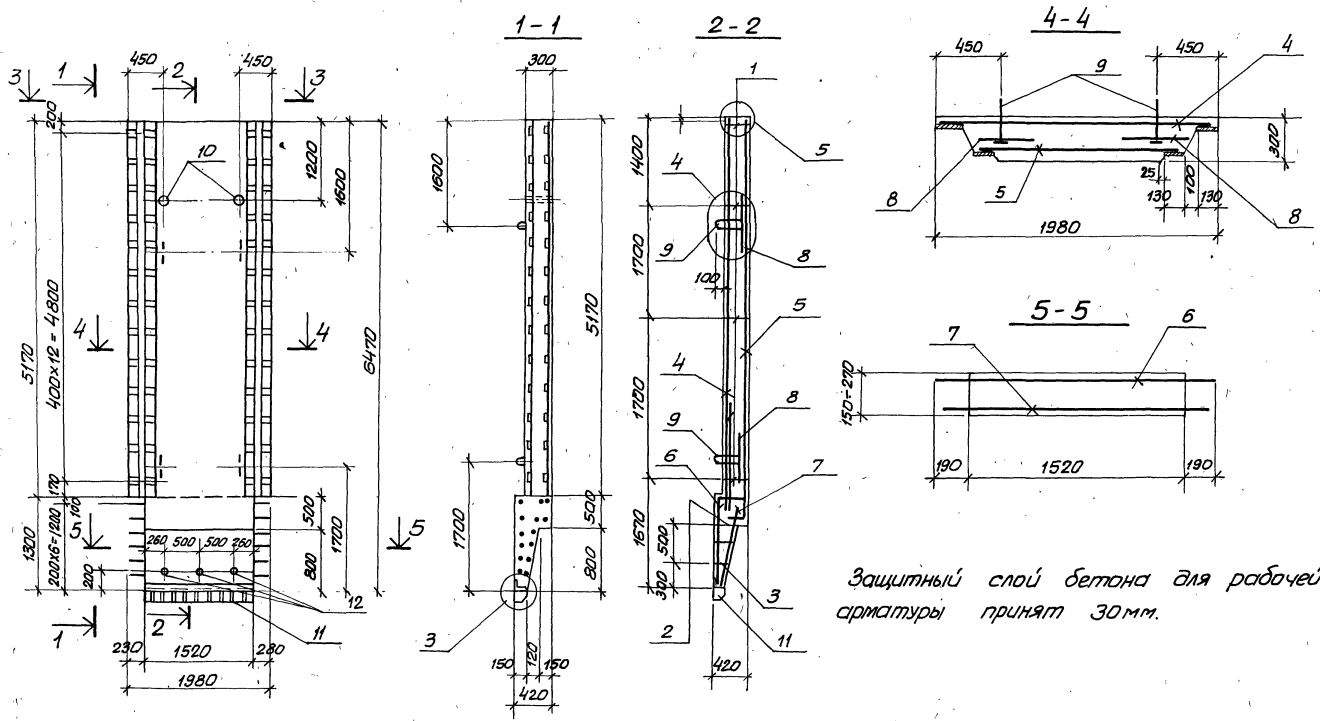
Ив.В.И. Проектная группа Водоканал

Кол.	Зона	Пос.	Обозначение	Наименование	Кол.	Примечание
				<u>Документация</u>		
11			902-1-54-КЖУ-ТТ1	Технические требования ТТ1		
11			-КЖУ-ТТ2	Технические требования ТТ2		
12			-У	Узлы 1-6		
12			-ВС	Выборка стали		
12			-ПС56.20-1СБ	Сборочный чертеж		
				<u>Сборочные единицы и детали</u>		
11	1		902-1-54-КЖУ-Кр22-Кр23	Каркас плоский Кр22	5	
11	2		-С14	Сетка арматурная С14	1	
11	3		-С15	ТО же С15	1	
11	4		-С27	» С27	4	
11	5		-МН12	Изделие закладное МН12	2	
11	6		-МН14	ТО же МН14	4	
				<u>Материалы</u>		
				Бетон марки М300	288	м <sup>3</sup>

Прибязан			Остальное см. спецификацию исполнения.		
Инв. №			ТТ1902-1-54-КЖУ-ПС56.20-1		
Нач. отд.	Шестько	И.И.	Нач. отд.	Лист	Листов
Нач. отд.	Личко	И.И.	Р	1	1
Сл. за.	Витальев	И.И.	20-е отделение ЦСР		
Сл. за.	Кот	И.И.	Водоканалпроект		
Инженер	Корюков	И.И.	Водоканалпроект		
Панель стеновая			Панель стеновая		
ПС56.20-1			ПС56.20-2		

Кол.	Зона	Пос.	Обозначение	Наименование	Кол.	Примечание
				<u>Документация</u>		
11			902-1-54-КЖУ-ТТ1	Технические требования ТТ1		
11			-ТТ2	Технические требования ТТ2		
12			-У	Узлы 1-6		
12			-ВС	Выборка стали		
				-ПС56.20-2СБ		
				<u>Сборочные единицы и детали</u>		
11	1		902-1-54-КЖУ-Кр22-Кр23	Каркас плоский Кр22	5	
11	2		-С14	Сетка арматурная С14	1	
11	3		-С24	ТО же С24	1	
11	4		-С27	» С27	4	
11	5		-МН12	Изделие закладное МН12	2	
11	6		-МН14	ТО же МН14	4	
				<u>Материалы</u>		
				Бетон марки М300	312	м <sup>3</sup>

Прибязан			Остальное - см. спецификацию исполнения.		
Инв. №			ТТ1902-1-54-КЖУ-ПС56.20-2		
Нач. отд.	Шестько	И.И.	Нач. отд.	Лист	Листов
Нач. отд.	Личко	И.И.	Р	1	1
Сл. за.	Витальев	И.И.	20-е отделение ЦСР		
Сл. за.	Кот	И.И.	Водоканалпроект		
Инженер	Корюков	И.И.	Водоканалпроект		
Панель стеновая			Панель стеновая		
ПС56.20-1			ПС56.20-2		



Защитный слой бетона для рабочей арматуры принят 30мм.

ТП902-1-54-КЖИ-ПС65.20-1-1С5

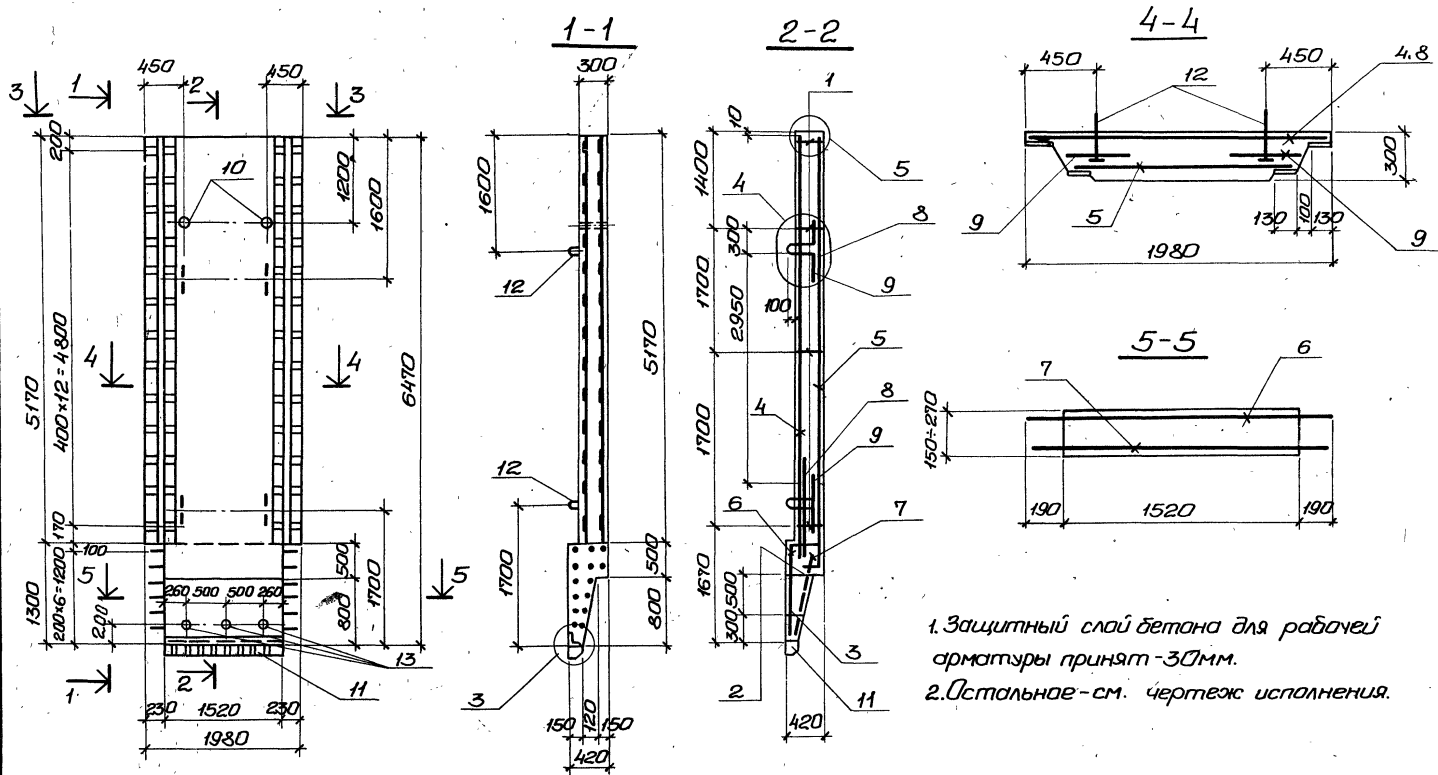
Панель стеновая  
ПС65.20-1-1

Стадия	Масса	Масштаб
Р.Ч.	7,9т	1:50 1:25
Лист		Листов
Госстрой СССР Словоболоканинститут Харьковский ВАХКАНАЛПРОЕКТ		

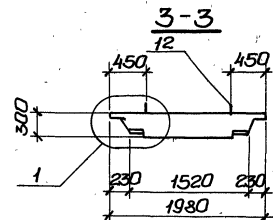
Приблизно

Нач. отд. Шейко  
Инж. Петр. Пучковский  
Инж. гр. Потаповичев  
Инж. гр. Мясоев  
Инж. гр. Коноков

ЦНБ. №



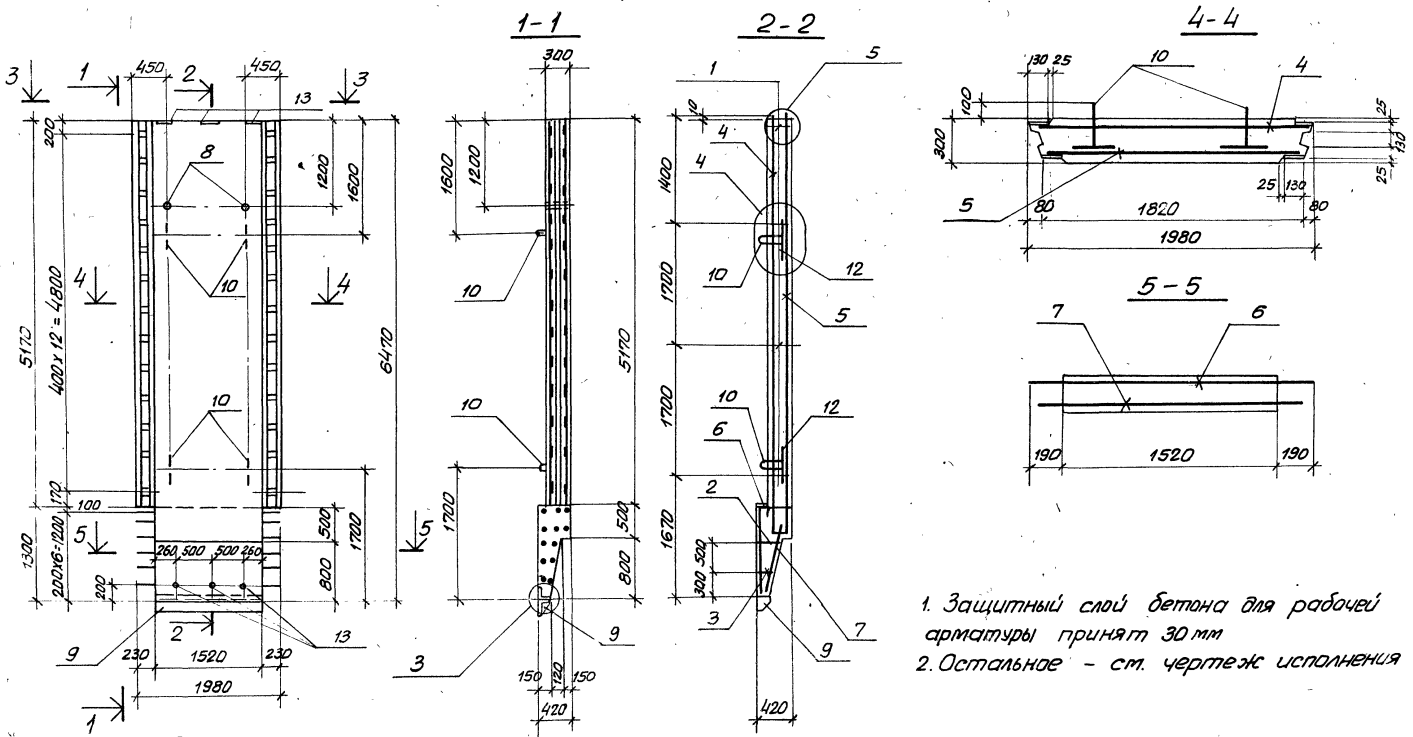
1. Защитный слой бетона для рабочей арматуры принят - 30мм.
2. Остальное - см. чертёж исполнения.



Привязан:			
	Н.КОНТР.	Н.КОНТР.	Инжен.
	Н.КОНТР.	Инжен.	Инжен.
	Инжен.	Инжен.	Инжен.
	Инжен.	Инжен.	Инжен.
Изм. №			

Т1902-1-54 -КЖИ-ПС65.20-1-2СБ.

Панель стеновая ПС65.20-1-2.	Стадия	Масса	Масштаб
	р.ч.	7,9т	1:50 1:25
	Лист	Листов	
	Госстрой СССР Совхозоблакопильный проект Зарекавский Вадоканалпроект		



1. Защитный слой бетона для рабочей арматуры принят 30 мм
2. Остальное - см. чертёж исполнения

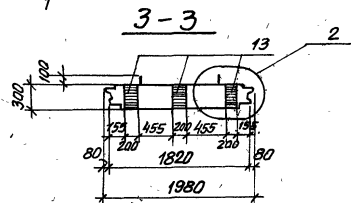
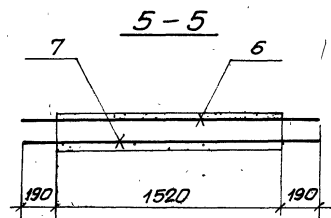
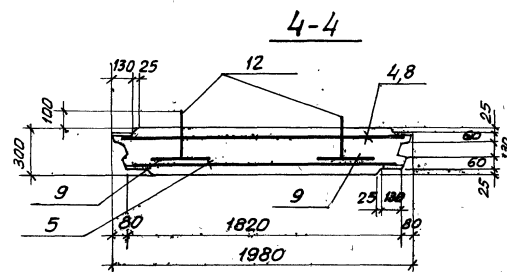
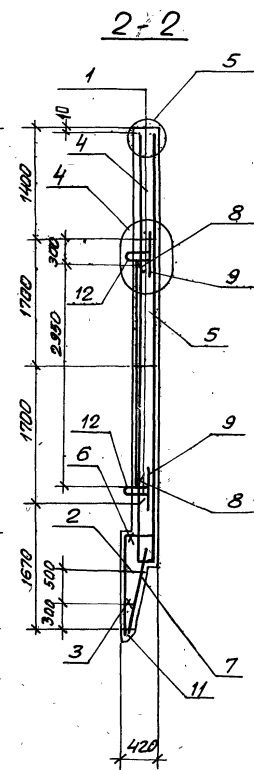
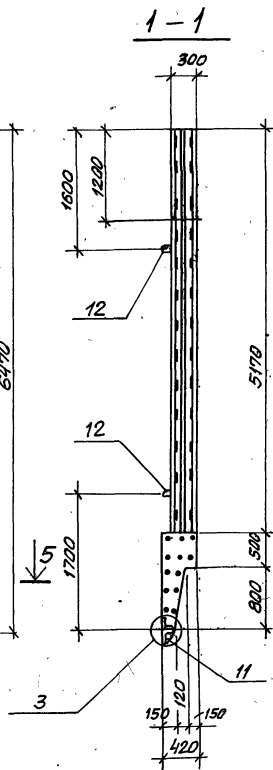
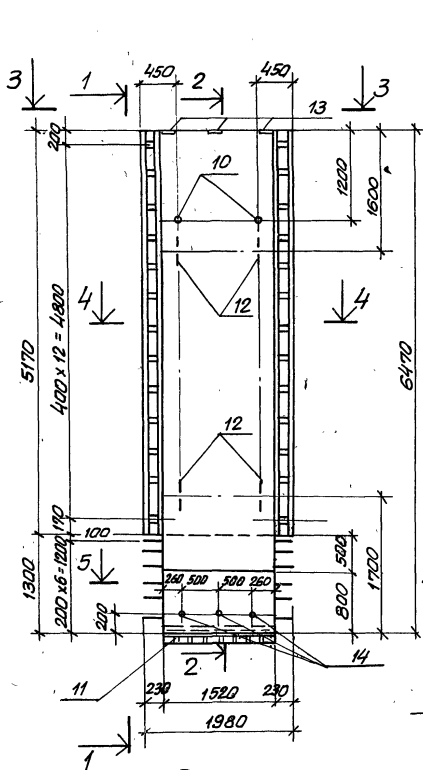
ТП 902-1-54 -КЖИ-ПС65.20-2-1С5

Панель стеновая  
ПС65.20-2-1

Стадия	Масса	Масштаб
Р.Ч.	8,53т	1:50 1:25
Лист	Листа 6	

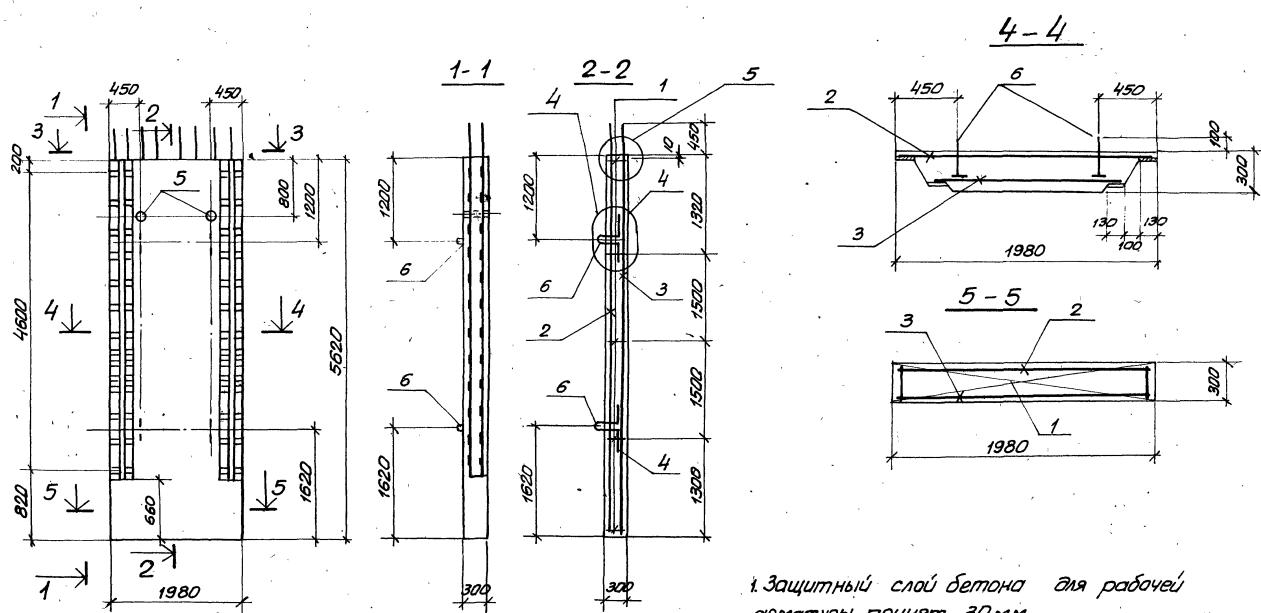
Госстрой СССР  
Самарский филиал проектно-конструкторского бюро  
Волжсканалпроект

Приблизит	Исполн	Провер
	Нач. отд. Шелко	
	Н. контр. Лыкоцкий	
	Рис. эр. Топольский	
	Инженер Мягкая	
Лист №	Инженер Козлов	Рис. эр. Лыкоцкий



1. Защитный слой бетона для рабочей арматуры принят 30 мм.  
2. Остальное - см. чертёж исполнения

Привязан		ТТ902-1-54-КЖИ-ПС65.20-2-2 СБ	
		Панель стеновая	Сталь
		ПС65.20-2-2	Масса
			2,53 т
			Масштаб
			1:50
			1:25
			Лист
			Листов
			Госстрой ССР
			Спецавтоконструкторск. Харьковский
			ВОДАКАНАПРОЕКТ
Инд. №		Исполн.	Мягкая
		Провер.	Колосов
		Инж. №	И.И.И.
		Исполн.	Шейко
		Провер.	Личкобский
		Инж. №	Техтатишвили
		Исполн.	Мягкая
		Провер.	Колосов
		Инж. №	И.И.И.

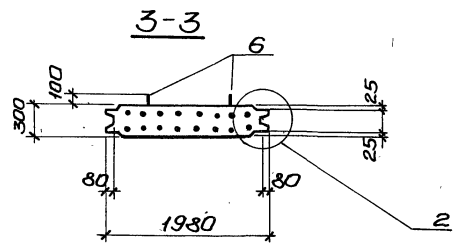
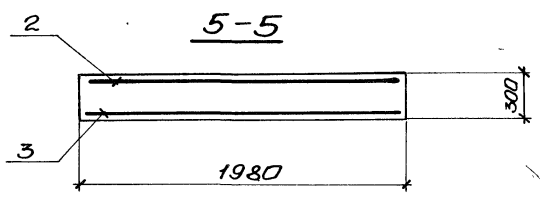
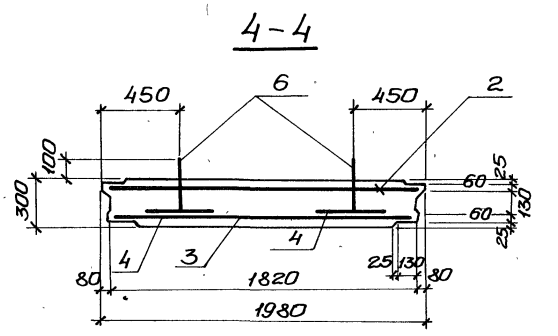
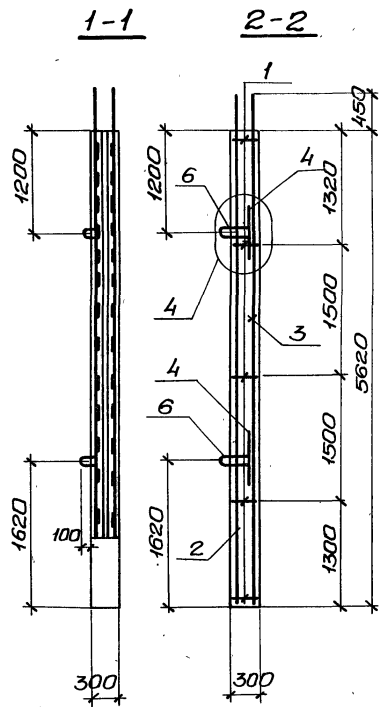
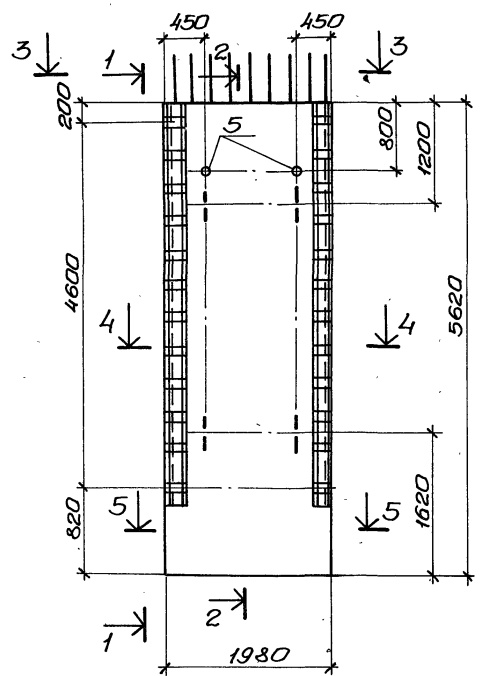


1. Защитный слой бетона для рабочей арматуры принят - 30 мм.  
 2. Остальное - см. чертеж исполнения.

Прибыль					
	Нач. отд.	Щелко			
	Н.контр.	Личкоцкий			
	Рук. зр.	Татаринский			
	Инженер	Мелексян			
И.В.Н.²	Инженер	Кочкоба			

ТП902-1-54 - КЖН-ПС.56.20-1СБ		
Панель стеновая ПС.56,20-1	Средняя масса	Площадь
	0,4	1:50
	7,2т	1:25
	Лист	Листов
	Госстрой СССР	
	Самоводовский институт	
	Х.С.С.С.С.С.С.	
	ВОДОКАНАЛПРОЕКТ	





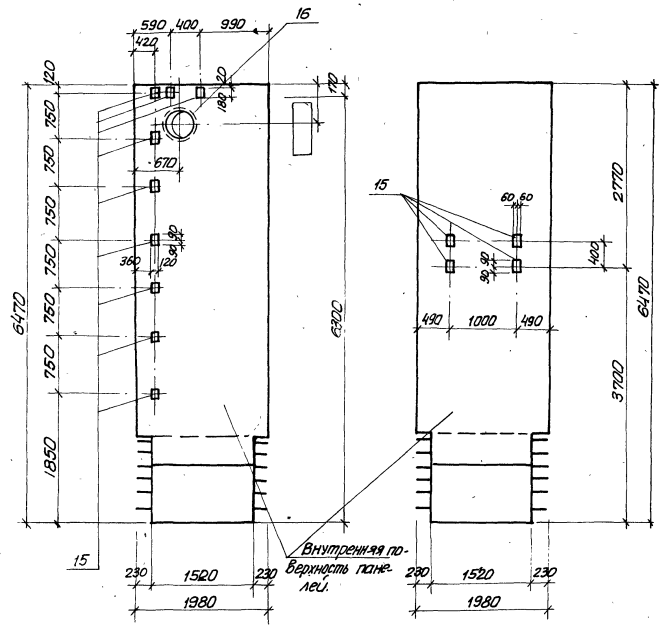
1. Защитный слой бетона для рабочей арматуры принят 30мм.
2. Остальное см. чертеж исполнения.

Привязан:		Нач. отд. Шейко <i>С.В.</i>
		Н. контр. Луковский <i>С.И.</i>
		Рук. гр. Бугацкий <i>В.В.</i>
		Инжен. Мягкая <i>Л.В.</i>
		Инжен. Коноков <i>В.В.</i>
ЛНБ-Н <sup>2</sup>		

ТП 902-1-54 - КЖИ-ПС 56.20-2СВ		
Панель стеновая ПС 56.20-2		
Стадия	Масса	Масштаб
р.ч.	7,8т	1:50 1:25
Лист	Листов	
Госстрой СССР		
Смоленский филиал проектного института		
Харьковский		
Водоканалпроект		

ПС 65.20-1(2)-1-01

ПС 65.20-1(2)-1-06



Остальное см. ПС 65.20-1(2)-1-05

Длина Зона	Поз.	Обозначение	Наименование	Кол.	Приме- чание
			<u>ПС 65.20-1(2)-1-01</u>		
			<u>Оборочные единицы и детали</u>		
11	-	902-1-54 - КЖИ-ПС6520-1(2)-1	Панель стендовая ПС65.20-1(2)-1		
54	15	3.400-6/76	Цапелье закладное МШ-1-18	9	
54	16	3.901-5	Сыльник Ду 400, Е-300	1	
			<u>ПС 65.20-1(2)-1-06</u>		
			<u>Оборочные единицы и детали</u>		
11	-	902-1-54 - КЖИ-ПС6520-1(2)-1	Панель стендовая ПС65.20-1(2)-1		
54	15	3.400-6/76	Цапелье закладное МШ-1-18	4	

			ТТ902-1-54 - КЖИ- ПС65.20-1(2)-1-01
			Панели стеновые ПС65.20-1(2)-1-01
			ПС65.20-1(2)-1-06
			Стадия: Мокса, Мокстаб
			Р 1:50
			Лист Листов
			Госстрой СССР Олонецкая область Холмогорский район Вологодский край

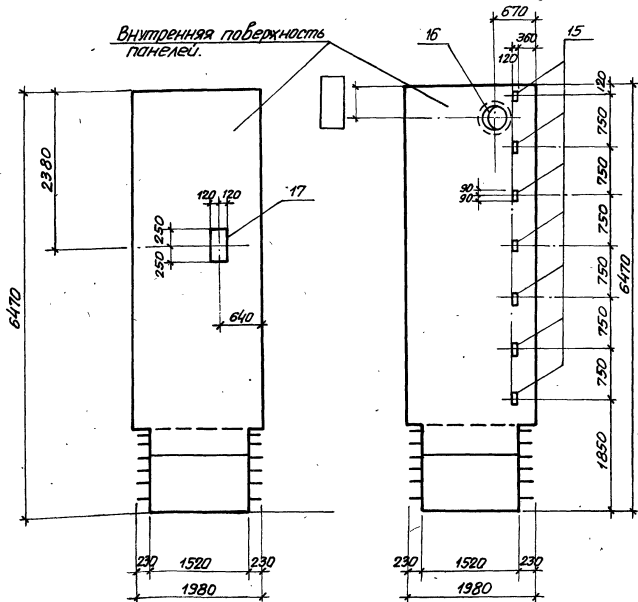
Привязан			
Нач. отд.	Шейко		
Н.контр.	Лукобская		
Рис. гр.	Галганкина		
Ст. инж.	Исажуров		
Инж. А.В.	Козлов		





ПС65.20-1(2)-1-09

ПС65.20-1(2)-1-10



Остальное - см. ПС65.20-1(2)-1СБ

Код	Зона	Поз.	Обозначение	Наименование	Кол.	Примечание
				ПС65.20-1(2)-1-09		
				Сборочные единицы и детали		
11			902-1-54-КЖИ-ПС65.20-1(2)	Панель стеновая ПС65.20-1(2)-1		
Б4	17		3.400-6/76	Узелок закладной МИ-2-5	1	
				ПС65.20-1(2)-1-10		
				Сборочные единицы и детали		
11			902-1-54-КЖИ-ПС65.20-1(2)-1	Панель стеновая ПС65.20-1(2)-1		
Б4	15		3.400-6/76	Узелок закладной МИ-1-18	7	
Б4	16		3.901-5	Стальник д/у 400, В-300	1	

Привязан.

Нач. отд. Шелко  
Н. контр. Пучков  
Рук. гр. Кастальский  
Ст. инж. Пожарова  
Инжен. Каюков

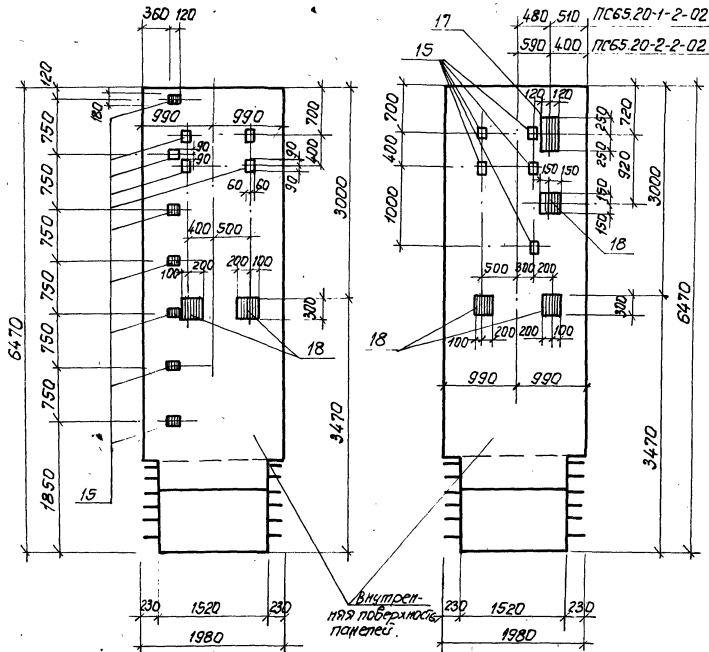
ТП 902-1-54 - КЖИ ПС65.20-1(2)-1-09  
ПС65.20-1(2)-1-10

Панели стеновые  
ПС65.20-1(2)-1-09  
ПС65.20-1(2)-1-10

Лист 150  
Листов 150  
Госстрой СССР  
Самарский филиал проектного  
харьковской  
ВАДОКАНАПРОЕКТ

ПС65.20-1(2)-2-01

ПС65.20-1(2)-2-02



Остальное см. ПС65.20-1(2)-2СБ

Итого Зона	№	Обозначение	Наименование	кол.	Примечание
			ПС65.20-1(2)-2-01		
			Оборудованные единицы и детали		
11	-	902-1-54-КЖУ-ПС65.20-1(2)-2	Панель стеновая ПС65.20-1(2)-2	1	
64	15	3,400-6/76	Изделие закладное ММ-18	11	
64	18	902-1-54-КЖУ-МН11	То же МН11	2	
			ПС65.20-1(2)-2-02		
			Оборудованные единицы и детали		
11	-	902-1-54-КЖУ-ПС65.20-1(2)-2	Панель стеновая ПС65.20-1(2)-2	1	
	15	3,400-6/76	Изделие закладное ММ-18	5	
	17	То же	То же ММ-2-5	1	
	18	902-1-54-КЖУ-МН11	" МН11	3	

		ПС65.20-1(2)-2-01	
		ТТ902-1-54-КЖУ-ПС65.20-1(2)-2-02	
		Панели стеновые ПС65.20-1(2)-2-01 ПС65.20-1(2)-2-02	
		Итого	Масса
		Р	1:50
		Лист	Листов 1
		Подготовил: АСР Разработчик: А.И.Протерт Проверил: А.И.Протерт Руководитель: А.И.Протерт	

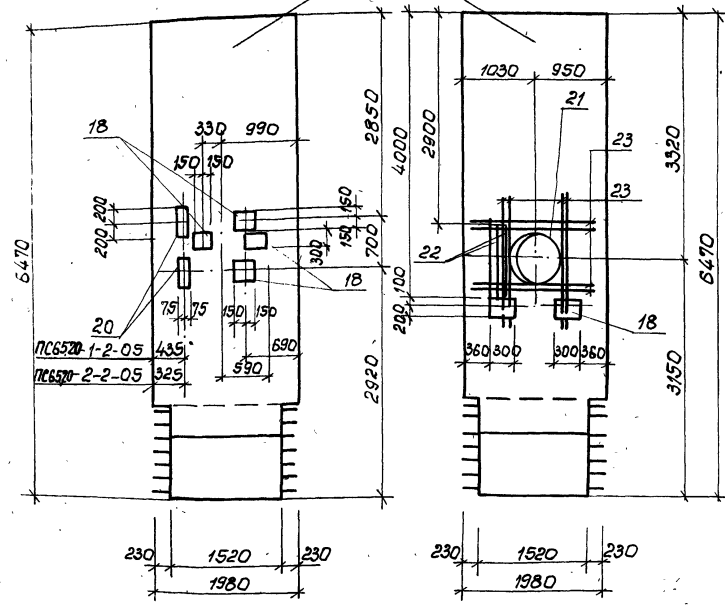
ПРИВЯЗКА

Исполнитель	И.И.И.
Проверено	И.И.И.
Утверждено	И.И.И.
Инв.№	И.И.И.

ПС65.20-1(2)-2-05

ПС65.20-1(2)-2-06

Внутренняя поверхность панелей



Остальное см. ПС65.20-1(2)-2СБ

Идентификация	Обозначение	Наименование	кол.	Примечание
<u>ПС65.20-1(2)-2-05</u>				
Оборочные единицы и детали				
11	-	902-1-54-КЖУ-ПС65.20-1(2)-2	1	панель стеновая ПС65.20-1(2)-2
11	18	-КЖУ-МН11	4	Изделие закладное МН11
11	20	-КЖУ-МН21	2	То же МН21
<u>ПС65.20-1(2)-2-06</u>				
Оборочные единицы и детали				
11	-	902-1-54-КЖУ-ПС65.20-1(2)-2	1	панель стеновая ПС65.20-1(2)-2
Б.У.	21	3.901.5	1	Сальник ач-700, с-300
Б.У.	18	902-1-54-КЖУ-МН11	2	Изделие закладное МН11
Б.У.	23		16	φ16 мм III ГОСТ5.1459-72 ?-1900
Б.У.	22	3.400-6/76	22м	Изделие закладное Мц1-В

		ПС65.20-1(2)-2-05 ТТ902-1-54-КЖУ-ПС65.20-1(2)-2-06	
		Панели стеновые ПС65.20-1(2)-2-05 ПС65.20-1(2)-2-06	
		Итого	Масса
		P	1:50
		Лист	Листов
		2025 проект ССР Создан в программе AutoCAD 2010 Исполнитель	

Прибыл	Наименование	Шифр	Уд. Т
	И. Кондр. Вичаровский		
	Р.К. Зр. Волынский		
	Сп. инж. Поздоров		
	Инженер Колотов		
Лист №			







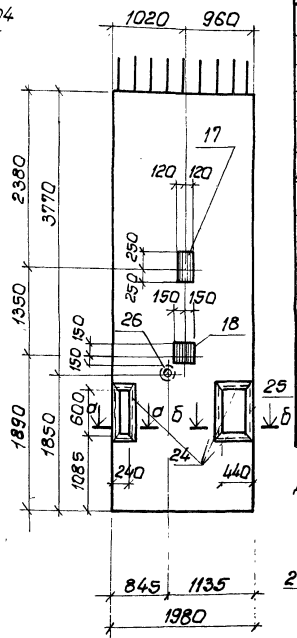
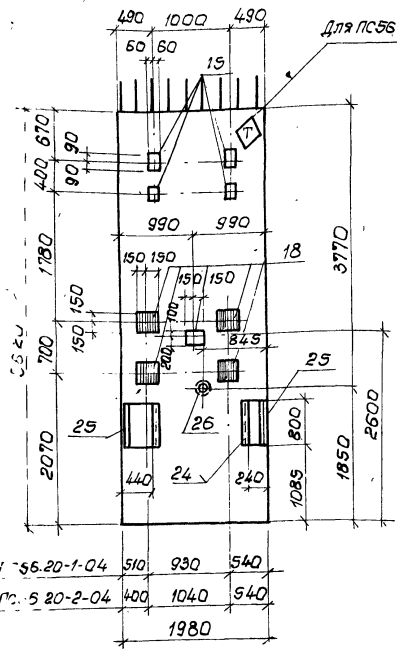






ПС 56.20-1(2)-04

2-2



ПС 56.20-1-04	510	930	540
ПС 56.20-2-04	400	1040	540
	1980		

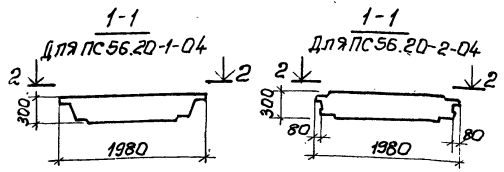
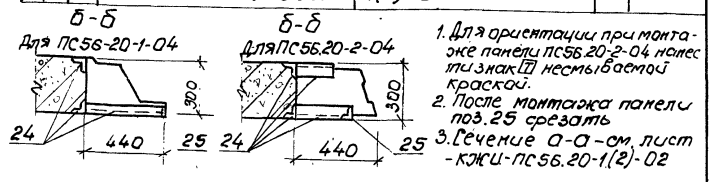


Иллюстрация	Зона	Поз.	Обозначение	Наименование	Кол.	Примечание
				ПС 56.20-1(2)-04		
				Сборочные единицы и детали		
И	-		902-1-54-КЖУ-ПС56.20-1(2)	панель стеновая ПС56.20-1(2)	1	
Б.ч.	15		3.400-6/76	Идентификационное ММ-18	4	
Б.ч.	17		ТО же	ТО же ММ-25	1	
И	18		902-1-54-КЖУ-МН11	" МН 11	6	
Б.ч.	24		3.400-6/76	" ММ-17	43	п.м.
Б.ч.	29			" ММ-17	27	п.м.
Б.ч.	26		3.901-5	Л63x6 ГОСТ 8509-72	1,2	п.м.
Б.ч.				Сальник Ду50, l=300	1	
Остальное - см. ПС 56.20-1(2)СБ						



- Для ориентации при монтаже панели ПС56.20-2-04 нанесен знак (7) несмываемой краской.
- После монтажа панели под 25 срезать
- Сечение А-А - см. лист КЖУ-ПС56.20-1(2)-02

Привязан.		Начальник Шейко		ТП 902-1-54 -КЖУ-ПС56.20-1(2)-04	
		Инженер Луцковская		Панели стеновые ПС56.20-1(2)-04	
		Инженер Тихомирова		Объемы масса	
		Инженер Пожарова		Р 1:50	
		Инженер Калюка		Лист 1 из 1	
ИЧВ. №				Лист 1 из 1	
				2025г. 04.05.2025	
				Содержит информацию о проекте	
				Водоканалпроект	



Рядов.	Зона	Поз.	Обозначение	Наименование	Кол.	Примечание
<u>Документация</u>						
11			902-1-54 -КЖИ-ТТ1	Технические требования ТТ1		
11			-ТТ2	Технические требования ТТ2		
2			-ВС	Выборка стали		
12			-У	Узлы 1÷6		
12			-ПС56.10-1-01СБ	Сборочный чертеж		
<u>Сборочные единицы и детали.</u>						
11	1		902-1-54 -КЖИ-Кр22,Кр23	Каркас плоский Кр23	5	
11	2		-С18	Сетка арматурная С18	1	
11	3		-С19	То же С19	1	
11	4		-С27	" С27	2	
11	5		-Мн12	Изделие закладное Мн12	1	
11	6		-Мн14	То же Мн14	2	
Б4	7		3.400-6/76	" Мн18	16	
Б4	8		902-1-54 -КЖИ-Мн11	" Мн11	1	
<u>Материалы</u>						
Бетон марки М300					14	м <sup>3</sup>

Привязан:

ИНВ. №

ТП 902-1-54 -КЖИ-ПС56.10-1-01

Панель стеновая  
ПС56.10-1-01

Стация	Лист	Листов
Р	1	1

Госстрой СССР  
Самоводоканалпроект  
осарьковский  
Водоканалпроект

Исполн. Шейко  
Н.контр. Луковский  
Рук.пр. Пакотышева  
Ст.инж. Копт  
Инженер Каюков

Рядов.	Зона	Поз.	Обозначение	Наименование	Кол.	Примечание
<u>Документация</u>						
11			902-1-54 -КЖ - ТТ1	Технические требования ТТ1		
11			- ТТ2	Технические требования ТТ2		
12			- ВС	Выборка стали		
12			- У	Узлы 1÷6		
12			-ПС56.10-2-01СБ	Сборочный чертеж		
<u>Сборочные единицы и детали.</u>						
11	1		902-1-54 -КЖИ-Кр22,Кр23	Каркас плоский Кр23	5	
11	2		-С26	Сетка арматурная С26	1	
11	3		-С17	То же С17	1	
11	4		-С27	" С27	2	
11	5		-Мн12	Изделие закладное Мн12	1	
11	6		-Мн14	То же Мн14	2	
Б4	7		3.400-6/76	" Мн18	16	
Б4	8		902-1-54 -КЖ - Мн11	" Мн11	1	
<u>Материалы.</u>						
Бетон марки М300					152	м <sup>3</sup>

ИНВ. № подл. Подпись и дата (в том числе)

Привязан:

ИНВ. №

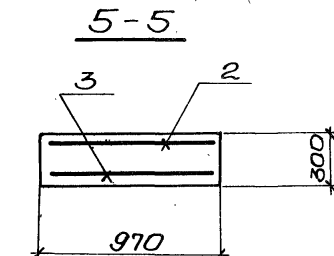
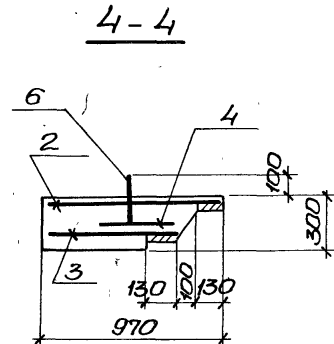
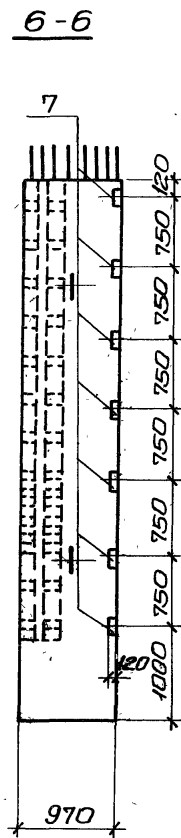
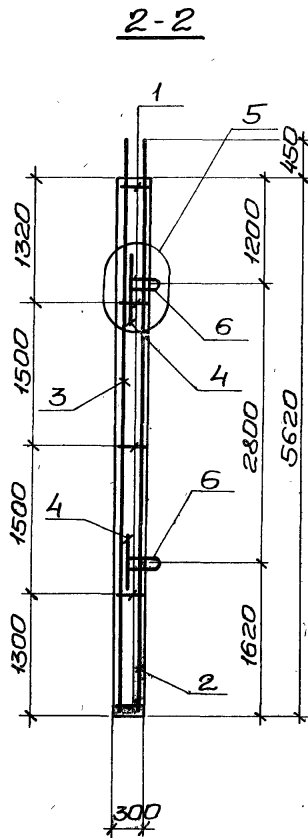
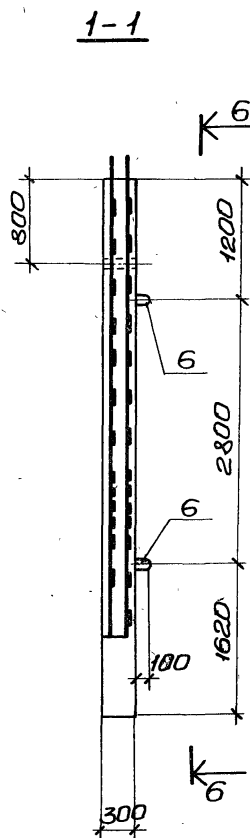
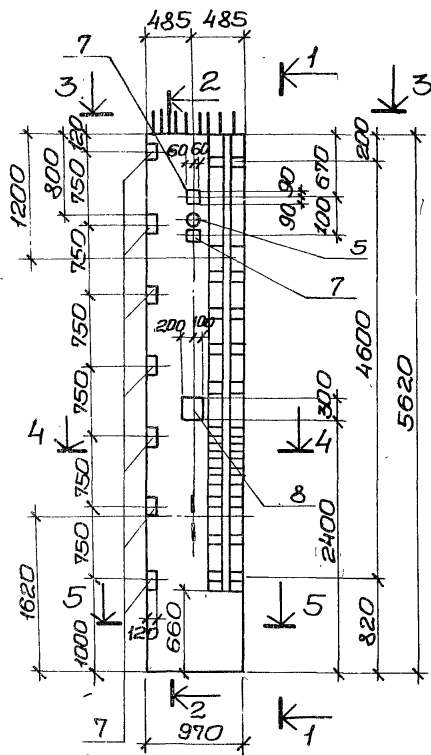
ТП 902-1-54 -КЖИ-ПС56.10-2-01

Панель стеновая  
ПС56.10-2-01.

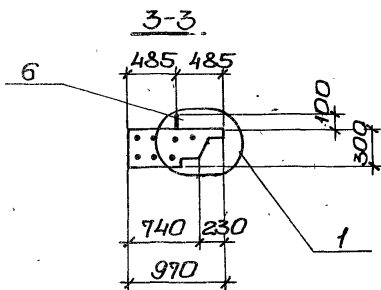
Стация	Лист	Листов
Р	1	1

Госстрой СССР  
Самоводоканалпроект  
осарьковский  
Водоканалпроект

Исполн. Шейко  
Н.контр. Луковский  
Рук.пр. Пакотышева  
Ст.инж. Копт  
Инженер Каюков



Защитный слой бетона для рабочей арматуры принят 30мм.



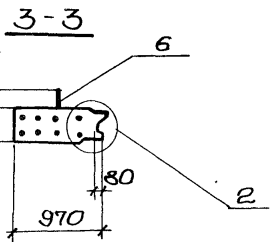
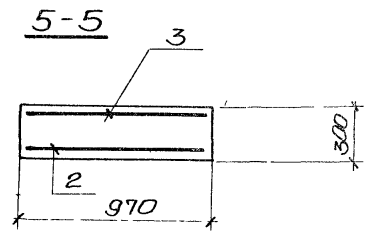
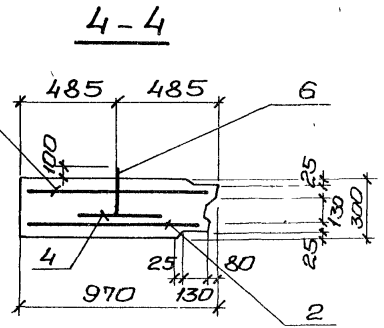
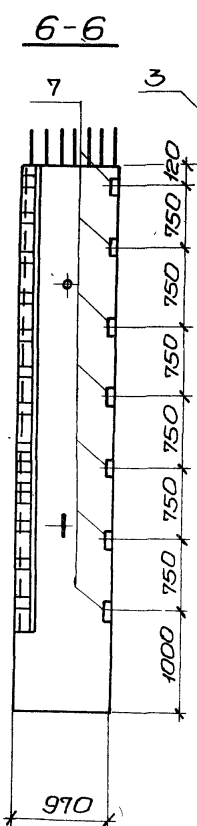
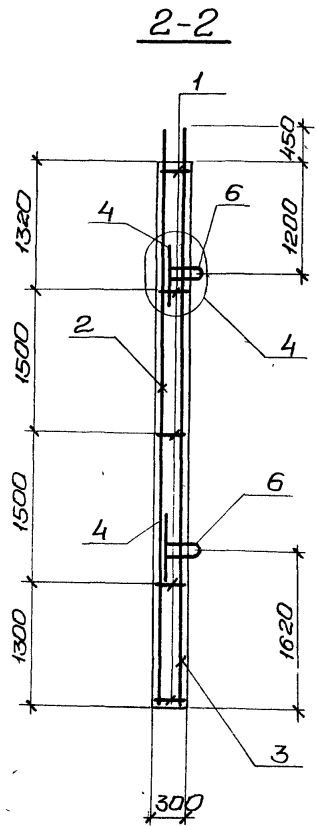
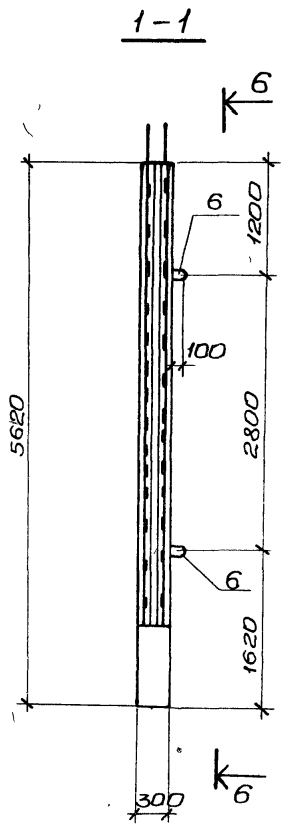
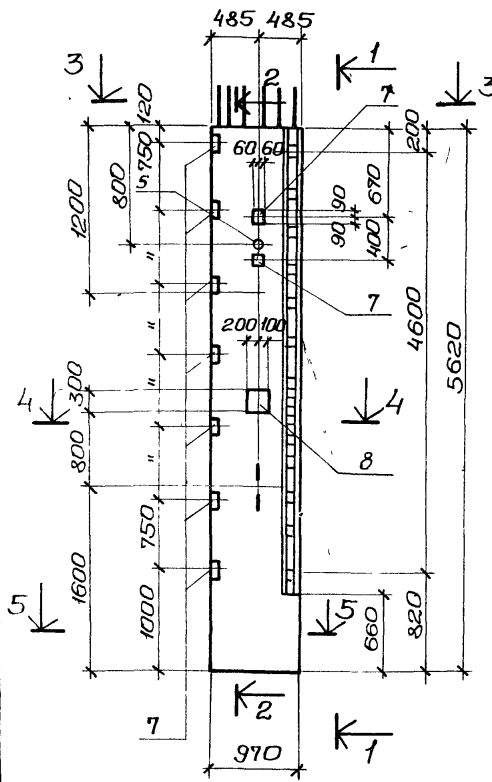
Привязан:				ТП902-1-54-КЖИ-ПС56.10-1-01СБ		Стдия	Масса	Масштаб
				Панель стеновая		р.ч	3,5т	1:50
				ПС56.10-1-01.				1:25
						Лист	Листов 1	
						Госстрой СССР		
						Санз.в.ад.кан.ин.проект		
						осерьковский		
						Водоканалпроект		

И.в.отд.	Шейко	Копт
И.контр.	Львовский	Львовский
Рук.гр.	Похомышева	Львовский
Ст.инж.	Копт	Львовский
Инженер	Канюков	Львовский

И.в.н. №



Технический проект № 1-74



Защитный слой бетона для рабочей арматуры принят 30мм.

Привязан:				ТЛ902-1-54 -КЖИ-ПС56.10-2-01СБ		
				Панель стеновая ПС56.10-2-01		
				Стадия	Масса	Масштаб
				р. 4	3,8т	1:50 1:25
				Лист	Листов 1	
				Госстрой СССР Созв. вадк. инд. инж. проект Серьковский Водоканал проект		
Инв. №		Исполн.	Канюков	Инжен.	Канюков	4/25

УМБООМ VII  
Тулсбай проект 902-1-02

Формат	Зона	Пос.	Обозначение	Наименование	Кол.	Примечание
				<u>Документация</u>		
11			902-1-54-КЖУ-ТТ1	Технические требования ТТ1		
11			-ТТ2	Технические требования ТТ2		
12			-ВС	Выборка стали.		
12			-У	Узлы 1÷6		
12			-ПС56.10-1-02СБ	Сборочный чертеж		
				<u>Сборочные единицы и детали.</u>		
11	1		902-1-54-КЖУ-Кр22, Кр23	Каркас плоский Кр23	5	
11	2		То же -С17	Сетка арматурная С17	1	
11	3		" -С20	То же С20	1	
11	4		" -С27	" С27	2	
64	5			ф16АIII, ГОСТ 51459-72*, л-1400	8	
64	6			ф16АIII, " л-750	8	
11	7		902-1-54-КЖУ-МН14	Изделие закладное МН14	2	
11	8		-МН12	То же МН12	1	
64	15		3.400-6/76	" Му1-18	15	
64	17		То же	" Му2-5	1	
11	18		902-1-54-КЖУ-МН11	" МН11	2	
				<u>Материалы</u>		
				Бетон марки М300	1,4	м <sup>3</sup>

Привязан:


Инв. №


Т.П.902-1-54-КЖУ-ПС56.10-1-02

Нач. отд. Н.контр. Рук. гр. Ст. инж. Инженер	Шейко	Лист	Листов
	Лыжовский	Р	1
	Тохтомышева	Госстрой ССР Снабводоканалпроект Ордынский	
Кото	Ваданов	проект	
Каюков	ЖКБ		

УМБООМ VII  
Тулсбай проект 902-1-02

Формат	Зона	Пос.	Обозначение	Наименование	Кол.	Примечание
				<u>Документация</u>		
11			902-1-54-КЖУ-ТТ1	Технические требования ТТ1		
11			-ТТ2	Технические требования ТТ2		
12			-ВС	Выборка стали		
12			-У	Узлы 1÷6		
12			-ПС56.10-2-02СБ	Сборочный чертеж		
				<u>Сборочные единицы и детали.</u>		
11	1		902-1-54-КЖУ-Кр22, Кр23	Каркас плоский Кр23	5	
11	2		То же -С18	Сетка арматурная С18	1	
11	3		" -С25	" С25	1	
11	4		" -С27	" С27	2	
64	5			ф16АIII, ГОСТ 51459-72*, л-1400	8	
64	6			ф16АIII, " л-750	8	
11	7		902-1-54-КЖУ-МН14	Изделие закладное МН14	2	
11	8		-МН12	То же МН12	1	
64	15		3.400-6/76	" Му1-18	15	
64	17		То же	" Му2-5	1	
11	18		902-1-54-КЖУ-МН11	" МН11	2	
				<u>Материалы</u>		
				Бетон марки М300	1,52	м <sup>3</sup>

Привязан:

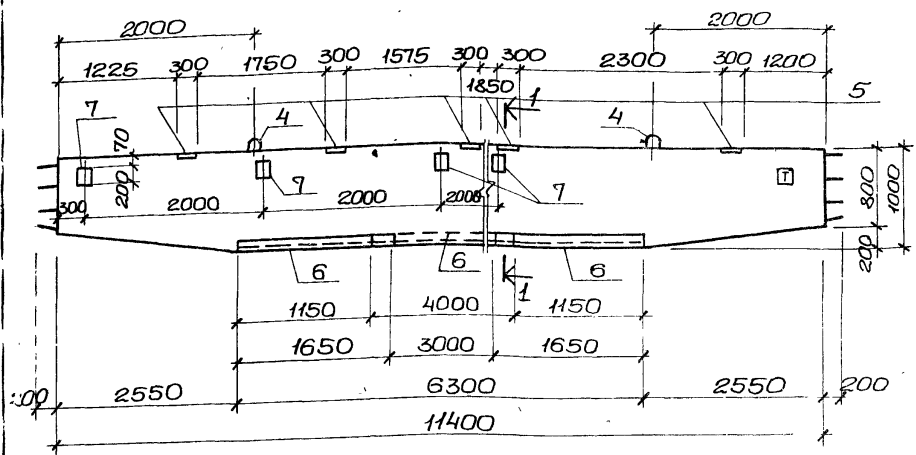

Инв. №


Т.П.902-1-54-КЖУ-ПС56.10-2-02

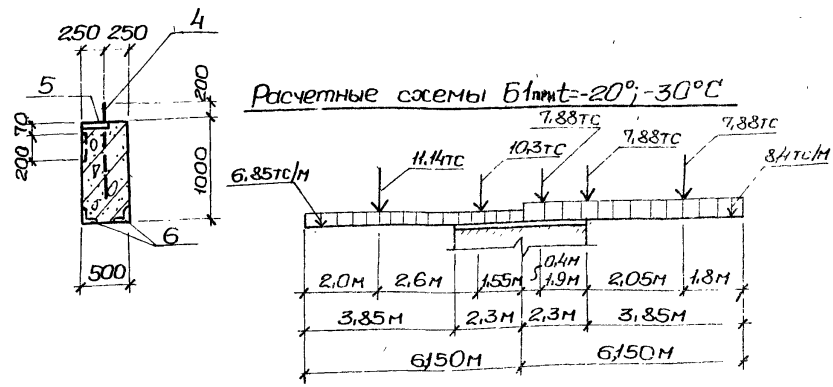
Нач. отд. Н.контр. Рук. гр. Ст. инж. Инжен.	Шейко	Лист	Листов
	Лыжовский	Р	1
	Тохтомышева	Госстрой ССР Снабводоканалпроект Ордынский	
Кото	Ваданов	проект	
Каюков	ЖКБ		







1-1



Расчетные температуры бетона  $t = -20^{\circ}\text{C}; -30^{\circ}\text{C}$

Формат	Зона	Поз.	Обозначение	Наименование	Кол.	Примеч.
<u>Документация</u>						
И			902-1-54 - КЖУ-ТТ1	Технические требования ТТ1		
И2			-Б1;Б1.АСБ	Сборочный чертеж сборочные единицы и детали		
И	1		902-1-54 - КЖУ-КП2	Каркас пространственный КП2	2	
	2			Стержни одиночные		
И	4		902-1-54 - КЖУ-МН15,МН19	Изделие закладное МН15	2	
Б/И	5		3.400-6/76	То же	Мш-26	5
Б/И	6		То же	"	Мш-21	7.3 пм
Б/И	7		"	"	Мш-20	4
<u>Материалы</u>						
				Бетон марки М300	5,45	м <sup>3</sup>

Выборка стали на один элемент, кг

Марка	Арматурные изделия						Всего
	Арматурная сталь ГОСТ 5781-75			Арматурная сталь ГОСТ 51459-72*			
	класс А1			класс АIII			
	8	ФММ	Итого	12	20	28	Итого
Б1	17,2		17,2	334,1	146,0	285,0	765,1
							782,3

Для ориентации при монтаже на балке Б1 нанести знак □ несмываемой краской.

Привязан

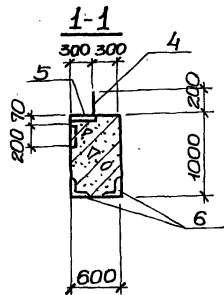
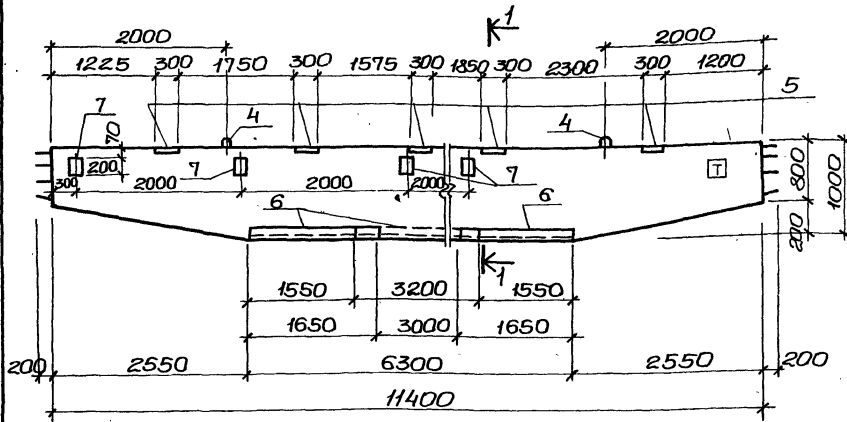
Исполн.	Шейко	М.И.
И контр.	Лычковский	М.И.
Рук. гр.	Лухтаньшова	М.И.
Исполн.	Мяекая	М.И.
Исполн.	Перова	М.И.

ТП 902-1-54 - КЖУ-Б1

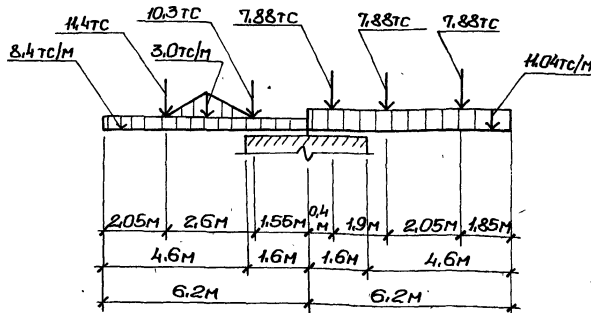
Балка Б1

(для  $t = -20^{\circ}\text{C}; -30^{\circ}\text{C}$ )

Станд.	Масса	Насчитано
Р	13,6	
Лист	Лист Б1	
Госстрой СССР		
Самоводовский филиал ЦНИИпроект		
Загорьковский		
Войсковой проект		



Расчетная схема Б1 при  $t = -40^{\circ}\text{C}$ .



Код	Дно	Листы	Обозначение	Наименование	Кол.	Примеч.
<u>Документация</u>						
11			902-1-54 - КЖУ-ТТ1	Технические требования ТТ1		
12			-Б1, Б1ЛСБ	Сборочный чертеж Сборочные единицы и детали.		
11	1		902-1-54 - КЖУ-КПЗ	Каркас пространственный КПЗ	2	
	2,3			Стержни одиночные		
11	4		902-1-54 - КЖУ-МН15М19	Изделие закладное МН15	2	
Б1	5		3.400-6/76	То же	Ми-26	5
Б1	6		То же	"	Ми-21	6,5 пм
Б1	7		"	"	Ми-20	4
<u>Материалы</u>						
				бетон марки М300	6,54	м <sup>3</sup>

Выборка стали на один элемент, кг.

Марка элемента	Арматурные изделия								Всего	
	Арматурная сталь ГОСТ 5781-75				Арматурная сталь ГОСТ 5.1459-72					
	класс А I				класс А III					
	φ мм		Уточ		φ мм		Уточ			
Б1	3			Уточ	12	20	28		Уточ	
	20,8			20,8	3423	146,0	478,2		966,5	937,3

Для ориентации при монтаже на балке Б1 нанести знак  $\boxplus$  несмываемой краской.

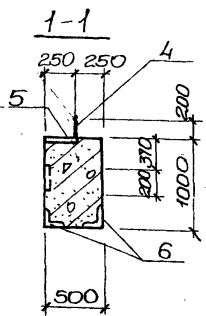
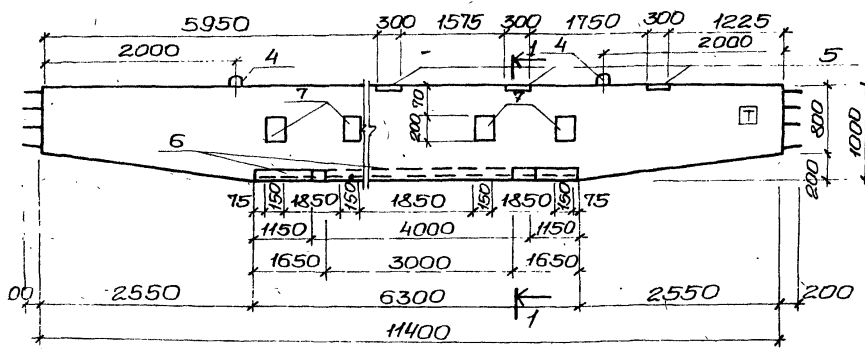
Привязан

Исполн.	Шейко	ЛШ
Н.контр.	Луковский	ЛШ
Рж.гр.	Толстых	ЛШ
Инжен.	Магкая	ЛШ
Инжен.	Перова	ЛШ

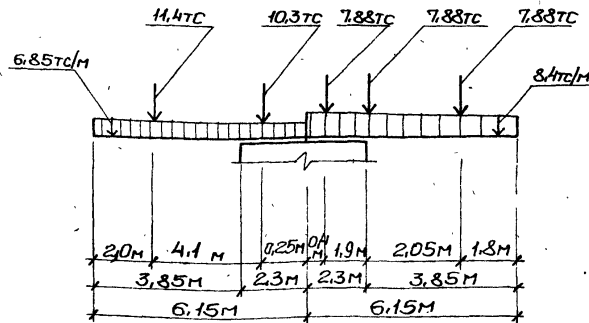
ТП 902-1-54 - КЖУ-Б1

Балка Б1  
(для  $t = -40^{\circ}\text{C}$ )

Стадия	Масса	Масштаб
р	16,35	
Лист	Листов 7	
Госстрой СССР Сонзобинский проект Харьковский Водоканалпроект		



Расчетная схема Б1.А при  $t = -20^{\circ}, -30^{\circ}C$ .



Станок	Зона	Позиция	Обозначение	Наименование	Кол.	Примеч.
<u>Документация</u>						
11			902-1-54 - КЖУ-ТТ1	Технические требования ТТ1		
12			-Б1,Б1А,СБ	Сборочный чертеж Сборочные единицы и детали.		
11	1		902-1-54 - КЖУ-КП 2	Каркас пространственный Кп 2	2	
11	2			Стержни одиночные		
11	4		902-1-54 - КЖУ-МН15,МН19	Изделие закладное МН15	2	
8N	5		3.400-6/76	То же	М11-26	3
8N	6		"	"	М14-21	7.3 пм
8N	7		"	"	М11-20	4
<u>Материалы</u>						
Бетон марки М300					5,45	м <sup>3</sup>

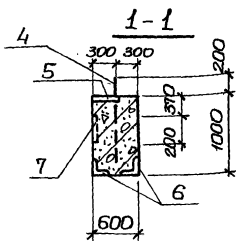
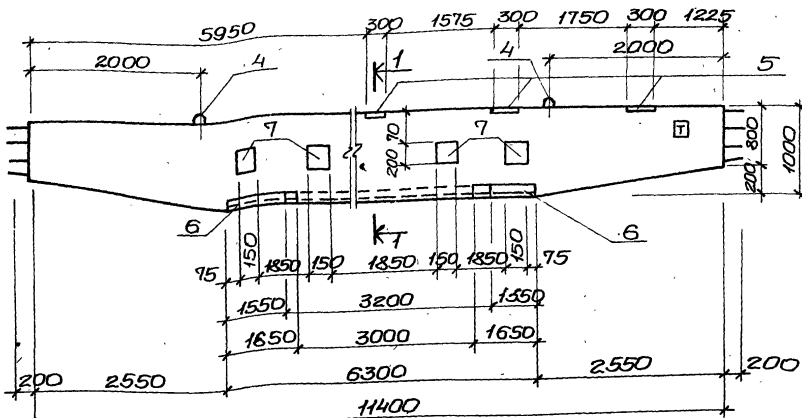
Выборка стали на один элемент, кг

Марка элемента	Арматурные изделия						Всего					
	Арматурная сталь ГОСТ 5731-75 класс А I			Арматурная сталь ГОСТ 5.1459-72 класс А III								
	φ мм		шт	φ мм		шт						
Б1.А	8		17.2	12	20	28	17.2	334.1	146.0	285.0	765.1	782.3

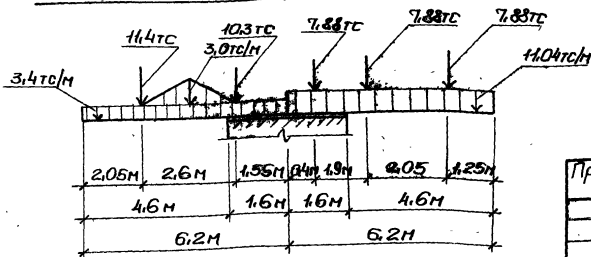
Для ориентации при монтаже на балке Б1.А нанести знак [Т] несмываемой краской

Привязан				ТТ 902-1-54 - КЖУ-Б1.А			
				Балка Б1.А			
				(для $t = -20^{\circ}C; -30^{\circ}C$ )			
				Статус	Масса	Масштаб	
				р	13.6		
				Лист	Листов 1		
				Госстрой СССР Сам.водоканалпроект Сарьковский Водоканалпроект			

Мет. отд.	Шейко
Н.контр.	Лычковский
Рук. гр.	Катанничева
Инжен.	Мягкая
Инжен.	Перова



Расчетная схема при  $t = -40^\circ\text{C}$



Формат	Зона	Позиц.	Обозначение	Наименование	Кол.	Примеч.
				<u>Документация</u>		
Н			902-1-54 -КЖУ-ТТ1	Технические требования ТТ1		
12			-Б1,Б1А,СБ	Сборочный чертеж сборочные единицы и детали.		
Н	1		902-1-54 -КЖУ-КПЗ	Каркас пространственный КПЗ	2	
	2,3			Стержни одиночные		
Н	4		902-1-54 -КЖУ-МН15МН19	Изделие закладное МН15	2	
БН	5		3.400-6/76	То же	М1-28	3
БН	6		То же	"	М4-21	61.5 гм
БН	7		"	"	М1-20	4
				<u>Материалы</u>		
				Бетон марки М300	6,54	м <sup>3</sup>

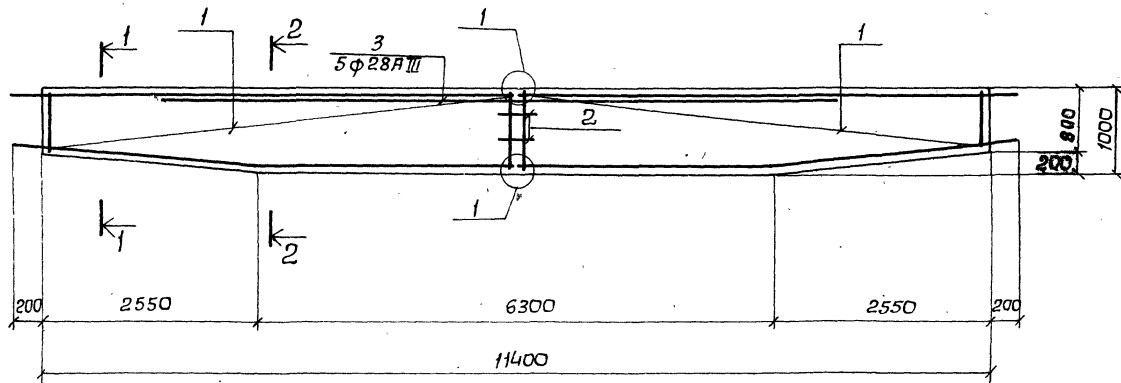
Выборка стали на один элемент, кг

Марка элемента	Арматурные изделия						Всего
	Арматурная сталь ГОСТ 5781-75			Арматурная сталь ГОСТ 5.1459-72			
	Класс АI			Класс АIII			
ф мм	Углы	ф мм	Углы	ф мм	Углы		
Б1А	20,8	20,8	342,3	146,0	478,2	966,5	987,3

Для ориентации при монтаже на балке Б1А нанести знак  $\square$  несмываемой краской.

Приказам				ТТ 902-1-54 -КЖУ-Б1А			Сталь		
				Балка Б1А (для $t = -40^\circ\text{C}$ )			Р	16,5Т	
							Листов / Листов 1		
							Госстрой СССР		
							Создано в Канцелярии проектно-исследовательского института		
							Водоканалпроект		



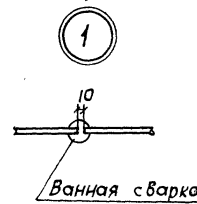


Ведомость стержней на один элемент

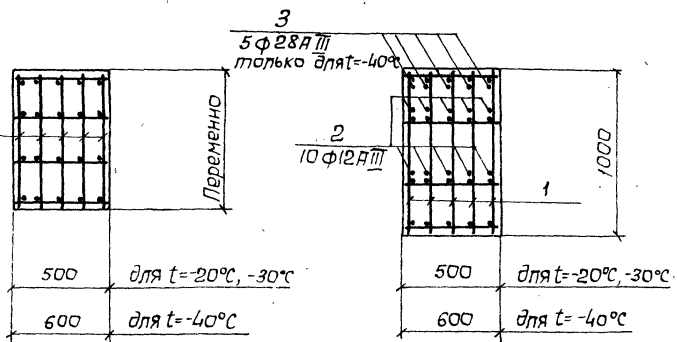
Марка эл-та	Поз.	Эскиз или сечение	φ мм	Длина мм	Кол.
Б1, Б1А	2		12AIII	300	10
	3		28AIII	8000	5

1-1

2-2



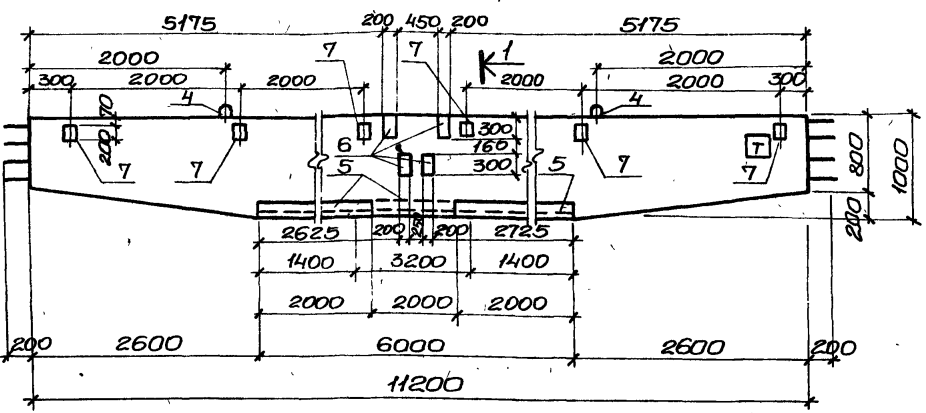
Защитный слой бетона для рабочей арматуры - 35 мм.



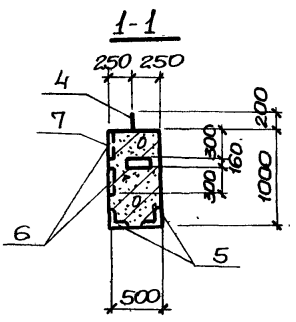
ТП 902-1-54 - КЖИ-Б1, Б1А СБ			
Бапка Б1, Б1А	Стадия	Масса	Масштаб
	р		
Лист		Листов	
Инв. №		Застрой СССР Создано в Каналинском проекте Тарковский Водоканалпроект	

Привязан				
Нач. ота.	Шейко			
Н. контр.	Лучковский			
Рук. груп.	Пухановичев			
Инженер	Мягкая			
Инженер	Перова			

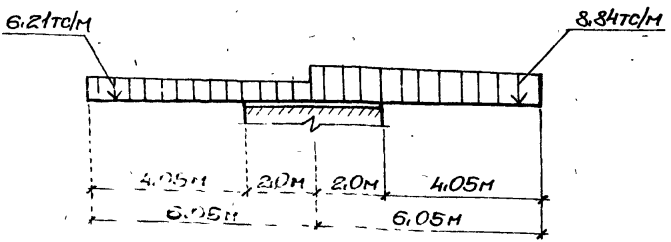
**Б2;Б2Л (зеркальное отражение)**



K-1



Расчетная схема Б2,Б2Л при  $t = -20^{\circ}; -30^{\circ}C$



Формат	Вид	Позв.	Обозначение	Наименование	Кол.	Примеч.
				<u>Документация</u>		
11			902-1-54 - КЖС-ТТ1	Технические требования ТТ1		
12			" Б2,БЛ-СВ	Сборочный чертеж		
				<u>Сборочные единицы и детали</u>		
11	1		902-1-54 - КЖС-КП4	Каркас пространственный КП4	2	
	2			Стержни одиночные		
11	4		902-1-54 - КЖС-МН15, МН9	Изделие закладное МН15	2	
8/1	5		3.400-6/76	То же Му4-21	7,2	п.11
6/1	6		То же	" Му1-26	4	
6/1	7		"	" Му1-20	6	Только для Б2
				<u>Материалы</u>		
				Бетон марки М300	5,34	м <sup>3</sup>

Выборка стали на один элемент, кг

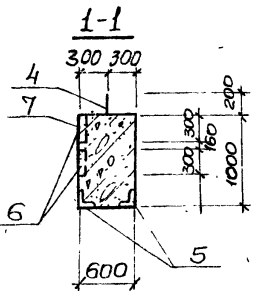
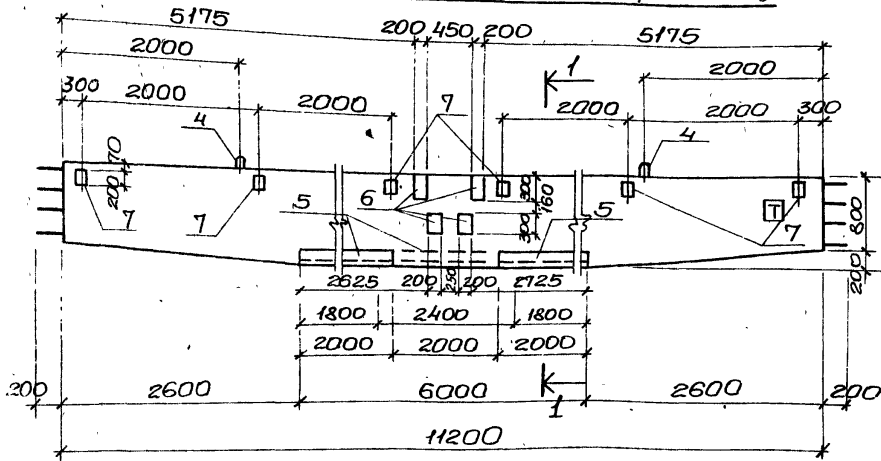
Марка элемента	Арматурные изделия						Всего	
	Арматурная сталь ГОСТ 5781-75			Арматурная сталь ГОСТ 5.1459-72*				
	класс А I			класс А III				
	ф мм		Утого	ф мм		Утого		
Б2, Б2Л	3		17,2	12	20	28	755,1	772,3

Для ориентации при монтаже на балках Б2,Б2Л нанести знак  $\square$  несмываемой краской.

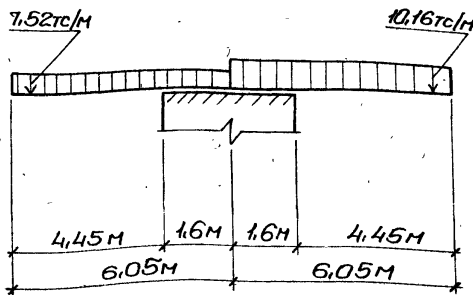
Привязан			
Нач. отд.	Шебко	Л	
Н. контр.	Лычковский	Л	
Рук. гр.	Котляшова	Л	
Инжен.	Мягкая	Л	
Инжен.	Перова	Л	
Инв. №			

ТП 902-1-54 - КЖС Б2; Б2Л		
Балка Б2; Б2Л (для $t = -20^{\circ}C; -30^{\circ}C$ )	Стадия	Масштаб
	р	1:3,35
	Лист	Листов 1
Госстрой СССР Сонзводоканалпроект Сарьковский Водоканалпроект		

Б2;Б2А (зеркальное отражение)



Расчетная схема Б2;Б2А при  $t = -40^\circ\text{C}$



Привязан

Иж.отв.	Шейко	БЗС
И.контр.	Лычковский	БЗС
Рук.гр.	Тютюнышева	БЗС
Инжен.	Мягкая	БЗС
Иж.пр.	Лычки	БЗС

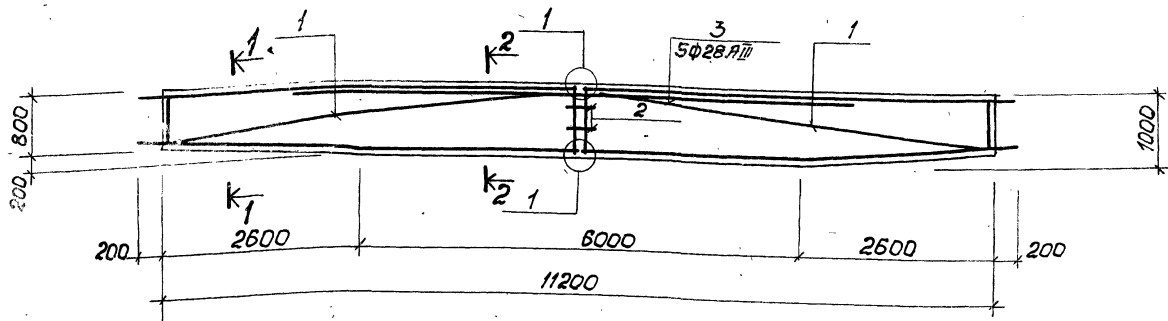
Формат	Зона	Поз.	Обозначение	Наименование	Кол.	Примеч.
				<u>Документация</u>		
11			902-1-54 -КЖС-ТТ1	Технические требования ТТ1		
12			" -Б2,Б2АСБ	Сборочный чертеж Сборочные единицы и детали		
11	1		902-1-54 -КЖС-КП5	Каркас пространственный КП5	2	
	2,3			Стержни одиночные		
11	4		902-1-54 -КЖС-МН15,МН19	Изделие закладное МН15	2	
Б/4	5		3.400-6/76	То же / МН-21	6,4	п.м
Б/4	6		"	" / МН-26	4	
Б/4	7		"	" / МН-20	6	Только для Б2
				Материалы Бетон марки М300	6,41	м <sup>3</sup>

Выборка стали на 1 элемент, кг

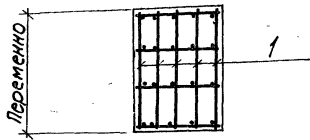
Марка элемента	Арматурные изделия						Всего				
	Арматурная сталь ГОСТ 5781-75			Арматурная сталь ГОСТ 5.1459-72*							
	класс АI			класс АIII							
	ф мм	Итого		ф мм				Итого			
Б2,Б2А	8		20,8	12	20	32	340,3	143,0	473,2	956,5	977,3

Для ориентации при монтаже на балках Б2,Б2А нанести знак  $\square$  несмываемой краской.

ТТ 902-1-54 -КЖС-Б2,Б2А			
Балка Б2;Б2А (для $t = -40^\circ\text{C}$ )	стали	Масса	Масштаб
	Р	16,02	
	Лист	Листов	
	Росстрой СССР		
	Санзводокампанияпроект		
	Сарьковский		
	Водоканал ИРП, КТ		

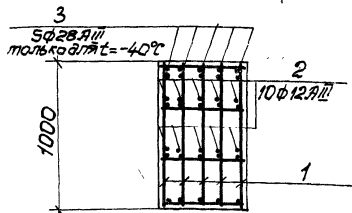


1-1



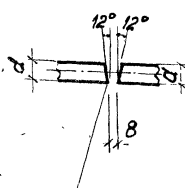
500 для  $t = 20^{\circ} - 30^{\circ}$   
600 для  $t = 40^{\circ}$

2-2



500 для  $t = 20^{\circ} - 30^{\circ}$   
600 для  $t = 40^{\circ}$

1



Ведомость стержней на один элемент

Мар. на стерж.	Поз.	Эскиз или сечение	Ф мм	Длина, мм	Кол.
Б2, Б2А	2		12AIII	300	10
	3		28AIII	8000	5

Защитный слой бетона для рабочей арматуры - 35 мм

Ванна на сварку  
выполнить  
по СН 393-78

902-1-54-КЖИ-Б2; Б2АСБ

Балка Б2, Б2А

Привязки

	Разработчик	Перова	4
	Проверен	Мягкая	4
	Руч. зр.	Топамышева	4
	И. Ком. пр.	Лукавичко	4
	Нач. отд.	Шейко	4
И. №. К. №			

Листов, Масса Масштаб

Р	-
Лист	Листов
Землеград БССР	
Институт Строительного Проектирования	
Гомельский	
Водоканалпроект	

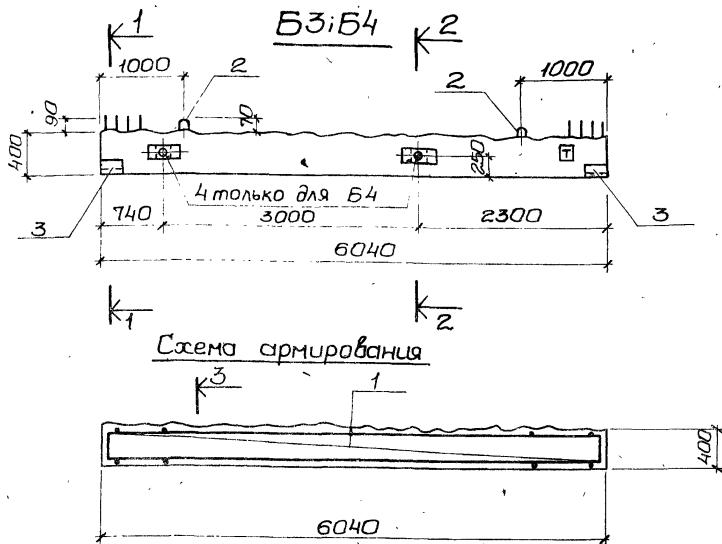
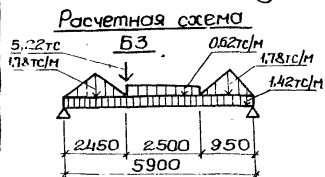
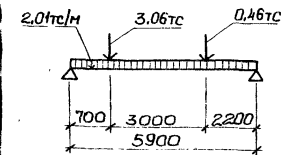


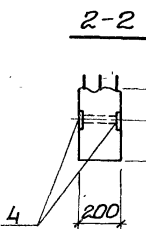
Схема армирования



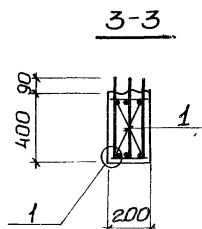
Расчетная схема B3



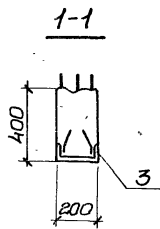
Расчетная схема B4



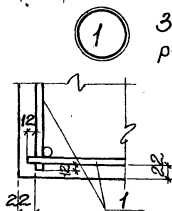
2-2



3-3



1-1



Защитный слой бетона для рабочей арматуры - 30мм

Привязан

Исполн.	Шейко	И.С.
Н. контр.	Лыкавский	И.С.
Рук. пр.	Богатышев	И.С.
Инж.н.	Мягкая	И.С.
Инж.н.	Перова	И.С.

Элемент	Зона	Поз.	Обозначение	Наименование	Кол.	Примеч.
				<u>B3; B4</u>		
				<u>Документация</u>		
И			902-1-54-КЖС-ТТ1	Технические требования ТТ1		
				<u>Сборочные единицы и детали</u>		
И	1		902-1-54-КЖС-Кпб	Каркас пространственный Кпб	1	
И	2		-МН15МН19	Изделие закладное МН19	2	
И	3		3.400-6/76	То же МН4-12	2	
И	4		902-1-54-КЖС-МН16	То же МН-16	2	только для B4
				<u>Материалы</u>		
				Бетон Марки М300	0,48	м <sup>3</sup>

Выборка стали на один элемент, кг

Марка элемента	Арматурные изделия				Всего
	Арматурная сталь ГОСТ 5781-75		Арматурная сталь ГОСТ 51459-72*		
	класс А1	класс А11	класс А11	класс А11	
	ф мм	Утого	ф мм	Утого	
B3; B4	8	24,8	25	138,9	163,7

902-1-54-КЖС-B3; B4

Балки B3; B4

Стадия	Масса	Масштаб
р	1,2т	
Лист	Листов	
Госстрой СССР		
Сюзьвакканцнашпроект		
Харьковский		
Водоканспроект		



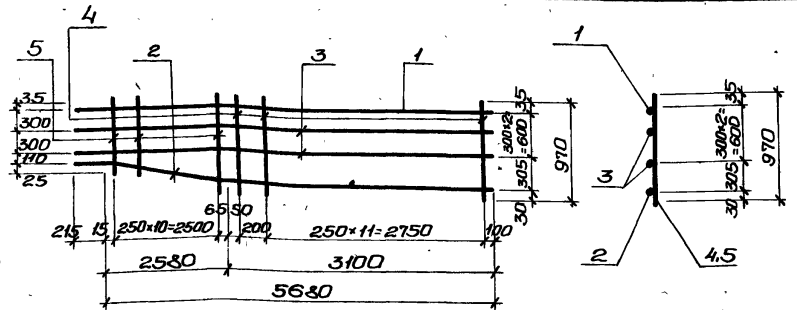












Стр. лист	Формат листа	Поз.	Обозначение	Наименование	Кол.	Примечание
			<u>Документация</u>			
14			902-1-54-КЖУ-ТТ2	Технические требования ТТ2		
			<u>Детали.</u>			
64		1		28AIII ГОСТ 5.1459-72* $\ell=5895$	1	28,5кг
64		2		20AIII То же $\ell=5910$	1	14,6кг
64		3		12AIII " $\ell=5895$	2	10,5кг
64		4		12AIII " $\ell=970$	12	10,3кг
64		5		12AIII " $\ell=770=970$	11	8,5кг

Привязан:

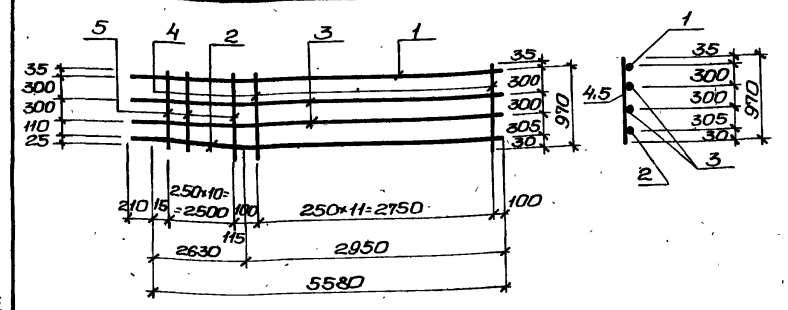

Инв. №


902-1-54-КЖУ-Кр26

Каркас плоский Кр26.

Статус	Масса	Масштаб
Р	72,4кг	5/М
Лист	Листов 1	
Госстрой СССР Связьводоканалпроект Саратовский Водоканалпроект		

Исполн. Шейко  
Н.контр. Лычковский  
Рук.гр. Бухтамышева  
Инжен. Мезкая  
Инжен. Перова



Типовой проект 902-1-54 Альбом VII

Стр. лист	Формат листа	Поз.	Обозначение	Наименование	Кол.	Примечание
			<u>Документация</u>			
11			902-1-54-КЖУ-ТТ2	Технические требования ТТ2		
			<u>Сборочные единицы и детали.</u>			
64		1		28AIII ГОСТ 5.1459-72* $\ell=5795$	1	28,0кг
64		2		20AIII То же, $\ell=5810$	1	14,3кг
64		3		12AIII То же, $\ell=5795$	2	10,3кг
64		4		12AIII " $\ell=970$	12	10,3кг
64		5		12AIII " $\ell=770=970$	11	8,5кг

Привязан:

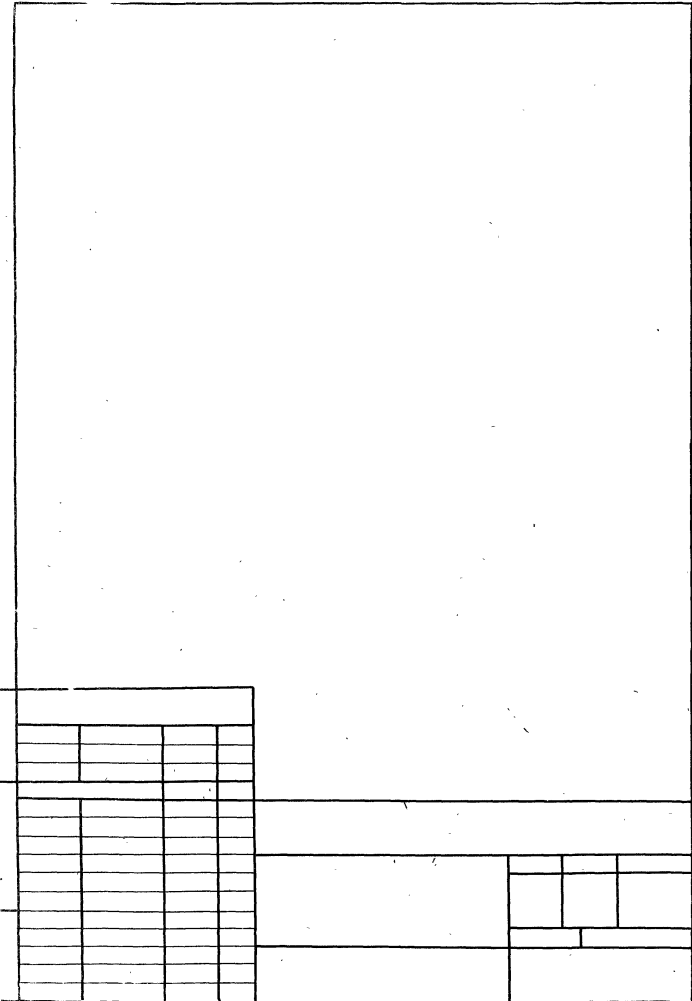

Инв. №


902-1-54-КЖУ-Кр27

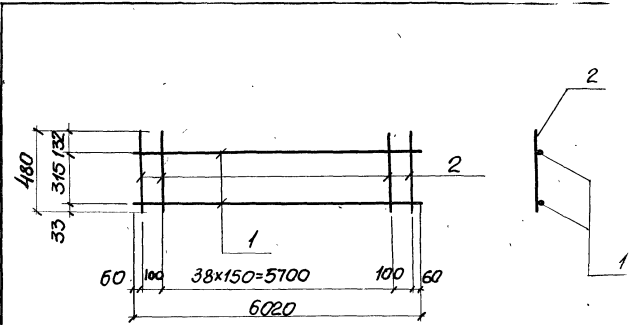
Каркас плоский Кр27.

Статус	Масса	Масштаб
Р	71,4кг	5/М
Лист	Листов 1	
Госстрой СССР Связьводоканалпроект Саратовский Водоканалпроект		

Исполн. Шейко  
Н.контр. Лычковский  
Рук.гр. Бухтамышева  
Инжен. Мезкая  
Инжен. Перова



Альбом VII  
Типовой проект 902-1-54

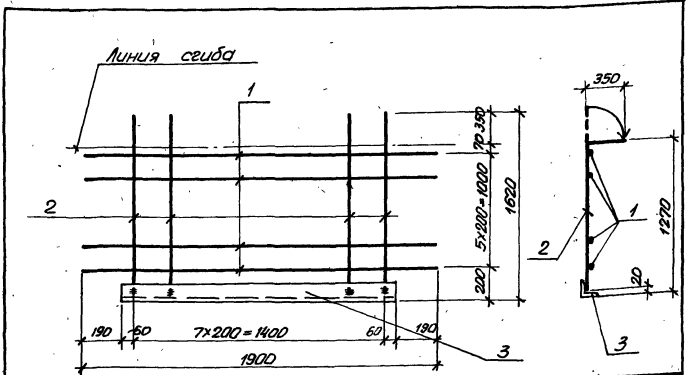


Формат 301х210	Поз.	Обозначение	Наименование	кол.	Прим.
II		902-1-54-КЖИ-ТТ2	Технические требования ТТ2		
			Документация		
			Сборочные единицы/детали		
Б4	1		Ф25А III ГОСТ 5.1459-72* е-6020	2	46.3
Б4	2		Ф8А I ГОСТ 5781-75 е-480	41	7.8

ИИВ.Х	Привязан				
	ИИВ.Х				
ИИВ.Х	ИИВ.Х				
	ИИВ.Х				
ИИВ.Х	Нач. отд.	ШЕШКО			
	Н. контр.	ЛУЧКОВСКИЙ			
	Рук. гр.	ТАКТИМЫШЕВ			
	Инж.	МЯГКОСЯ			
	Инж.	П.К.В.			

Т.П 902-1-54 КЖИ-КР28	
Каркас плоский Кр28	
Сталь	Масса
Р	54 кг
Лист	Листов 1
ВОССТРОЕНО В СООБЩЕСТВЕННОМ ПОЛЬЗОВАНИИ ВОДОКАНАЛИЗАЦИОННО- ВОЗДУХОПОДАРИТЕЛЬНО- ВОЗДУХОПОДАРИТЕЛЬНО	





Формат	Зона	Поз.	Обозначение	Наименование	Км.	Примеч.
И			ТП902-1-54-КЖИ-ТТ2	Технические требования		
				<u>Детали</u>		
Б.Ч.	1			φ16AIII, ГОСТ5.1459-72*, E-1900	6	18,0 кг
Б.Ч.	2			φ16AIII, То же E-1600	8	11,4 кг
Б.Ч.	3			L140x12, ГОСТ8509-72, E-1520	1	23,4 кг

Привязан

Циф. №

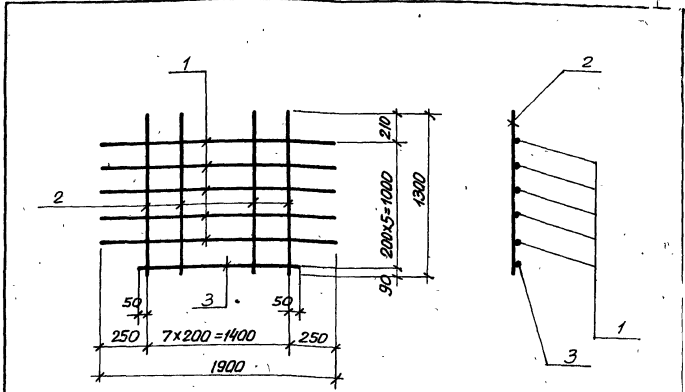
ТП902-1-54-КЖИ-С12

Сетка арматурная С12		Станд.	Масса	Листов
Р	68,2 кг			
Лист	Листов	Госстрой СССР Специально-проектный Институт ВодоКанПроект		

Нач. отд. Шейко  
Н. контр. Лучковская  
Инж. г.р. Талалайчева  
Инженер Мякая  
Инженер Каноков

Альбом VII

Табловый проект 902-1-54



Формат	Зона	Поз.	Обозначение	Наименование	Кол.	Прим.
И			ТП902-1-54-КЖИ-ТТ2	Технические требования ТТ2		
				<u>Детали</u>		
Б.Ч.	1			φ16AIII, ГОСТ5.1459-72*, E-1980	5	15,0 кг
Б.Ч.	2			φ16AIII То же E-1300	8	17,7 кг
Б.Ч.	3			φ16AIII, ГОСТ5.1459-72* E-1500	1	2,4 кг

Привязан

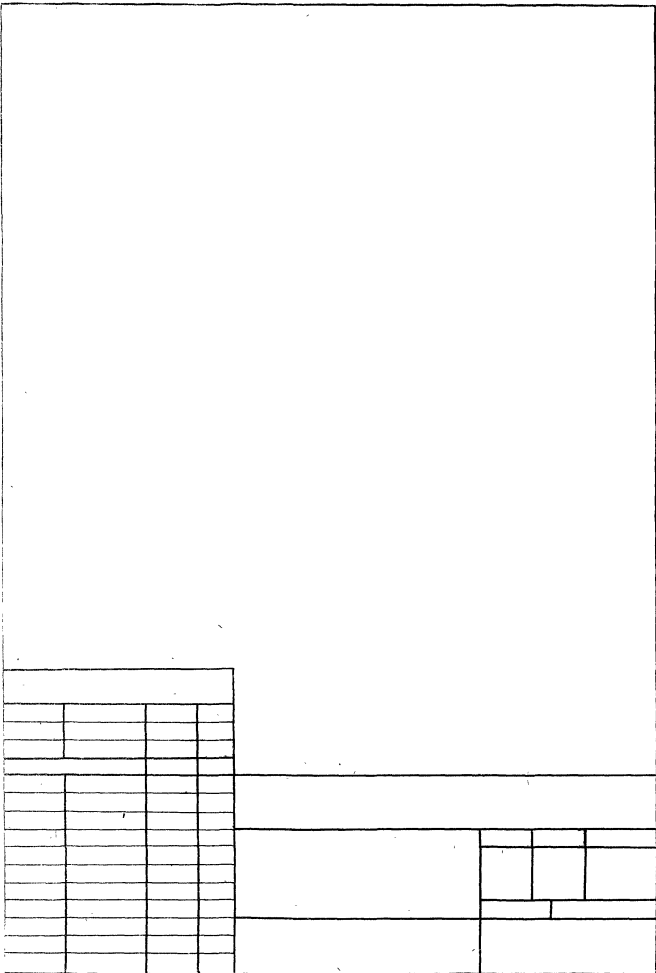
Циф. №

ТП902-1-54-КЖИ-С13

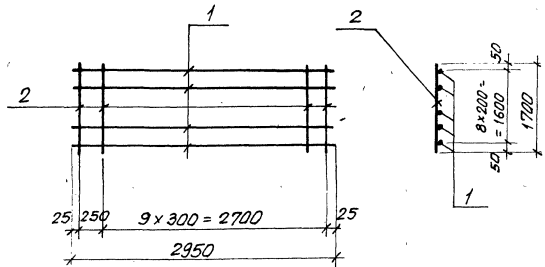
Сетка арматурная С13		Станд.	Масса	Листов
Р	35,1 кг			
Лист	Листов	Госстрой СССР Специально-проектный Институт ВодоКанПроект		

Нач. отд. Шейко  
Н. контр. Лучковская  
Инж. г.р. Талалайчева  
Инженер Мякая  
Инженер Каноков





Альбом VII  
Титульный проект 902-1-54



Формат	Листы	Поз	Обозначение	Наименование	Примечания
				<u>Документация</u>	
			902-1-54-КЖИ-ТТ2	Технические требования ТТ2	
				<u>Детали</u>	
Б4	1			Ф12А III, ГОСТ 51459-78*, L=2950	9 23,6
Б4	2			Ф8А I, ГОСТ 5781-75, L=1700	11 7,4

Лин. и поз.	Привязан				
	Лин. №				

ТТ902-1-54-КЖИ-С16		
Сетка арматурная С16		
Стадия	Масса	Масштаб
Р	310кг	
Лист	Листов	
Генеральный проект Спецификация Характеристика Водогазопровод		

Нач. отд. Шейко  
Инженер Лиховский  
Инженер Дик. гр. Заплатинская  
Инженер Плещина  
Инженер Калюков

Сл. пр.  
Сл. пр.  
Сл. пр.









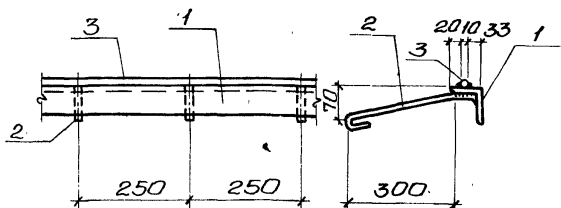






Альбом VII

Типовой проект 902-1-54



Формат	Зона	Лист	Обозначение	Наименование	К-во	Примечание
<u>Документация</u>						
И			902-1-54-КЖУ-ТТ2	Технические требования ТТ2		
<u>Сборочные единицы и детали</u>						
Б.4	1		Л 63x5 ГОСТ 8509-72 L=1000	л.м	4,8кг	
Б.4	2		φ8АІ ГОСТ 5781-75 L=400	4	0,64кг	
Б.4	3		д10x10 ГОСТ 2591-71 L=1000	л.м	0,96кг	

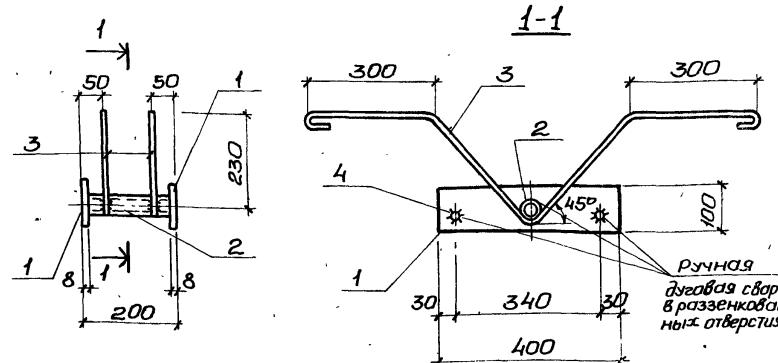
ИНВ. и подл. Подпись и дата. Взам. инв. и в.

Привязан:	
ИНВ. №	
ТЛ 902-1-54 -КЖУ-МН17	
Изделие закладное МН17	
Исч. отд.	Шейко
Н. контр.	Лучковский
Рук. групп.	Тихомирова
Инженер	Мягкая
Инженер	Перова

Стадия	Масса	Масштаб
р	6,4кг	1:10
Лист	Листов 1	
Госстрой СССР Союзвзадиаконилипроект г. Саратовский Водоканалпроект		

Альбом VII

Типовой проект 902-1-54



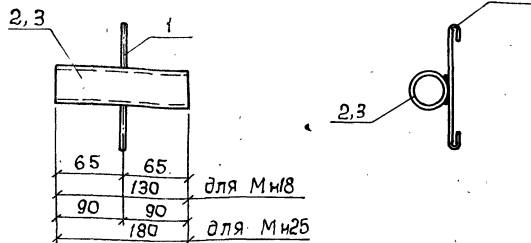
Формат	Зона	Лист	Обозначение	Наименование	Кол.	Примечание
<u>Документация</u>						
И			902-1-54-КЖУ-ТТ2	Технические требования ТТ2		
<u>Сборочные единицы и детали</u>						
Б.4	1		-100x8 ГОСТ 103-76 L=400	2	5,0кг	
Б.4	2		Тр. φ 20 ГОСТ 3262-75* L=200	1	0,43кг	
Б.4	3		φ 12АІ ГОСТ 5781-75 L=1470	2	2,62кг	
Б.4	4		φ 12АІ ГОСТ 5781-75 L=192	2	0,35кг	

ИНВ. и подл. Подпись и дата. Взам. инв. и в.

Привязан:	
ИНВ. №	
ТЛ 902-1-54 -КЖУ-МН16	
Изделие закладное МН16	
Исч. отд.	Шейко
Н. контр.	Лучковский
Рук. групп.	Тихомирова
Инженер	Мягкая
Инженер	Перова

Стадия	Масса	Масштаб
р	8,4кг	1:10
Лист	Листов 1	
Госстрой СССР Союзвзадиаконилипроект г. Саратовский Водоканалпроект		

Мн18, Мн-25



Формат	Зона	Поз.	Обозначение	Наименование	К-во	Примечание
				<u>Документация</u>		
			902-1-54 -КЖИ-ТТ2	Технические требованияТ2		
				<u>Мн18</u>	0,8 кг	
				<u>Детали</u>		
		1		Ф6АТ, ГОСТ 5781-75, E=800	1	0,2 кг
		2		пр. 57*3,5, ГОСТ 10704-76 E=30	1	0,6 кг
				<u>Мн25</u>	0,5 кг	
				<u>Детали</u>		
		1		Ф6АТ, ГОСТ 5781-75, E=500	1	0,2 кг
		3		пр. 25*2,0 ГОСТ 10704, E=180	1	0,3 кг

Привязан:

ИНВ. №	
Нач. отд.	Шейко
Н. контр.	Лучковский
Рук. груп.	Лухтаньшва
Инженер	Мягкая
Инженер	Петрова

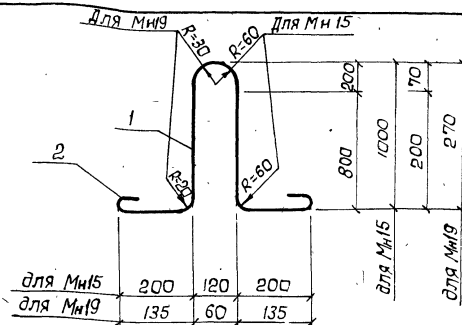
ТП 902-1-54 -КЖИ-Мн18, Мн25

Изделие закладное  
Мн-18, Мн-25

p	Стадия		Масса	Масштаб
	см. таблицу	Лист		
		Лист		

госстрой ссср  
союзвободкнапипроек  
харьковский  
Водоканалпипроек

Львов  
Туповой проект 902-1-54



Формат	Зона	Поз.	Обозначение	Наименование	К-во	Примечание
				<u>Документация</u>		
			902-1-54, -КЖИ-ТТ2	Технические требованияТТ2		
				<u>Мн15</u>		
				<u>Детали</u>		
Б.4		1		Ф32АТ ГОСТ 5781-75 E=2330	1	14,7
				<u>Мн19</u>		
				<u>Детали</u>		
Б.4		2		Ф10АТ ГОСТ 5781-75 E=960	1	0,60 кг

Привязан

ИНВ. №	
Нач. отд.	Шейко
Н. контр.	Лучковский
Рук. груп.	Лухтаньшва
Инженер	Мягкая
Инженер	Петрова

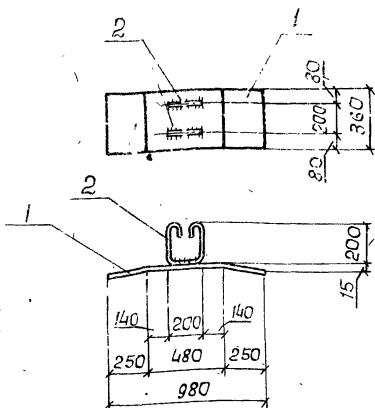
ТП 902-1-54 -КЖИ-Мн15, Мн19

Изделие закладное  
Мн-15, Мн19

p	Стадия		Масса	Масштаб
	см. таблицу	Лист		
		Лист		

госстрой ссср  
союзвободкнапипроек  
харьковский  
Водоканалпипроек

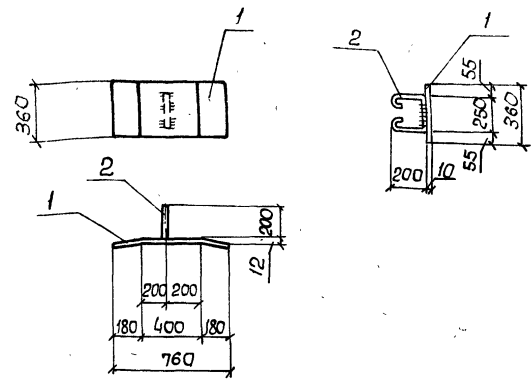




№ документа	Зона	Лист	Обозначение	Наименование	Кол.	Примечание
				<u>Документация</u>		
1			902-1-54 - КЖИ-ТТ2	Технические требования ТТ2		
				<u>Детали</u>		
2	1			- 360x10, ГОСТ 82-70, P=980	1	27,7 кг
3	2			Ф10А1, ГОСТ 6781-75, P=750	2	1,0 кг

Привязан:	
Инв. №	
Нач. отд.	Шейко
Инж. контр.	Лучковский
Зв. зр.	Тахтамиянов
Ст. инж.	Кот
Инженер	Канюков

ТП 902-1-54 - КЖИ-МН20		
Изделие закладное МН20	Стадия	Масса
	P	28,7 кг 1:25
	Лист	Листов
	Застрой СССР Союзводоканалпроект Харьковский Водоканалпроект	

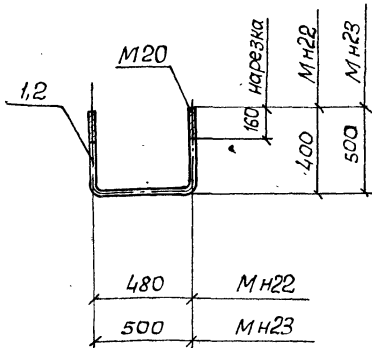


Альбом VII  
Типовой проект 902-1-54

№ документа	Зона	Лист	Обозначение	Наименование	Кол.	Примечание
				<u>Документация</u>		
11			902-1-54 - КЖИ-ТТ2	Технические требования ТТ2		
				<u>Детали</u>		
бН	1			- 360x10, ГОСТ 80-70, P=760	1	21,5 кг
бЧ	2			Ф10А1, ГОСТ 6781-75, P=800	1	0,5 кг

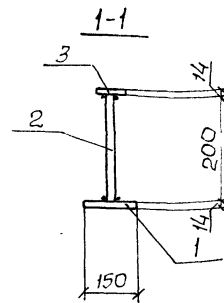
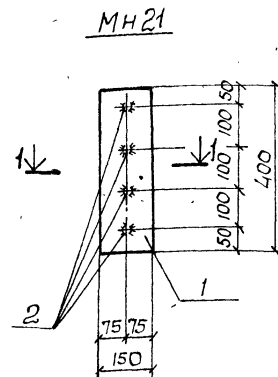
Привязан:	
Инв. №	
Нач. отд.	Шейко
Инж. контр.	Лучковский
Рук. зрп.	Тахтамиянов
Ст. инж.	Кот
Инженер	Канюков

ТП 902-1-54 - КЖИ-МН24		
Изделие закладное МН24	Стадия	Масса
	P	22,0 кг 1:25
	Лист	Листов
	Застрой СССР Союзводоканалпроект Харьковский Водоканалпроект	



Формат	Зона	Поз.	Обозначение	Наименование	кол.	Примечание
				Документация		
И			902-1-54-КЖИ-ТТ2	Технические требования ТТ2		
				<u>МН22</u>		
				<u>Детали</u>		
Б4	1			Болт с гайкой и шайбой Ф20АТ, е=1300	1	3,3 кг
				<u>МН23</u>		
				<u>Детали</u>		
Б4	2			Болт с гайкой и шайбой Ф20АТ е=1300	1	3,8 кг

Привязан					
ИНВ. №			902-1-54-КЖИ МН22, МН23		
Исполнитель			Узделие закладное МН22, МН23		
И.контр.			Стадия	Масса	Масштаб
Инженер			Р	см. табл.	1:10
Инженер			Лист	Листов	
Инженер			Застрой ссср Созвободканалпроект Харьковский Водоканалпроект		



Формат	Зона	Поз.	Обозначение	Наименование	К-во	Примечание
				Документация		
			ТП 902-1-54-КЖИ-ТТ2	Технические требования		
				<u>Детали</u>		
Б4	1			-120*14 ГОСТ103-76, е=400	1	6,1 кг
Б4	2			Ф18 АТ ГОСТ 51459-72 Р200	4	1,6 кг
Б4	3			-60*14 ГОСТ103-76 е=60	4	1,6 кг

Привязан					
ИНВ. №			ТП 902-1-54-КЖИ-МН21		
Исполнитель			Узделие закладное МН21		
И.контр.			Стадия	Масса	Масштаб
Инженер			Р	9,1	1:10
Инженер			Лист	Листов	
Инженер			Застрой ссср Созвободканалпроект Харьковский Водоканалпроект		

Яльбом VII

Тиловой проект 902-1-54



