

ЦЕНТРАЛЬНЫЙ ИНСТИТУТ ТЕПЛООВОГО ПРОЕКТИРОВАНИЯ
ГОССТРОЙ СССР

Место: А-445, Селезнев ул., 22

Сдел в отчете 5 1984 г.

Лист № 7761 Точка 460 мм.

ТИПОВОЙ ПРОЕКТ
902-1-78.83

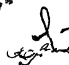

КАНАЛИЗАЦИОННАЯ НАСОСНАЯ СТАНЦИЯ
ПРОИЗВОДИТЕЛЬНОСТЬЮ 35-230 м³/ч, НАПОРОМ 11-48 м
ПРИ ГЛУБИНЕ ЗАЛОЖЕНИЯ ПОДВОДЯЩЕГО КОЛЛЕКТОРА 4,0 м
(СБОРНО-МОНОЛИТНЫЙ ВАРИАНТ)

СОСТАВ ПРОЕКТА:

- Альбом I Пояснительная записка
 Альбом II Технологические решения. Внутренний водопровод и канализация. Отопление и вентиляция
 Альбом III Архитектурно-строительные решения. Надземная часть. Общие чертежи
 Альбом IV Строительные решения. Подземная часть. Сборно-монолитный вариант (открытый способ в сухих и мокрых грунтах)
 Альбом V Подземная часть. Цистерны
 Альбом VI Электрооборудование и автоматизация. Технологический контроль
 Альбом VII Спецификации оборудования
 Альбом VIII Сборник спецификаций оборудования
 Альбом IX Ведомости потребности в материалах
 Альбом X Сметы. Общая часть
 Альбом XI Сметы. Подземная часть (открытый способ в сухих и мокрых грунтах)

АЛЬБОМ I

Разработан проектным институтом
"Харьковский Водоканалпроект"
Главный инженер института
Главный инженер проекта

 Г.А. Бандаренко
 В.А. Еременко

Утвержден В/О „Горьковский канализационный проект“
приказом №59 от 27.10.1983г
введен в действие В/О „Горьковский канализационный проект“
приказом №19 от 06.02.1984г.


				Привязан
Шиб №				

О Г Л А В Л Е Н И Е

Стр.

1. Общая часть	3
2. Технологические решения	6
3. Внутренний водопровод и канализация	8
4. Отопление и вентиляция	8
5. Архитектурно-строительные решения	10
6. Электротехническая часть	12
7. Основные положения по производству работ	14
8. Механическое оборудование	17
9. Указания по привязке проекта	25
10. Показатели результатов применения научно-технических достижений в строительных решениях проекта	26

Типовой проект разработан в соответствии с действующими нормами и правилами

Главный инженер проекта  В. Ю. Еременко

Привязан			
Изм. №			

1. Общая часть

Канализационная насосная станция предназначена для перекачки хозяйственно-бытовых и близких к ним по составу производственных не взрывоопасных сточных вод, имеющих нейтральную или слабощелочную реакцию.

Условия и область применения.

В проекте приняты следующие условия строительства:
— расчётная зимняя температура наружного воздуха минус 30°C;

- скоростной напор ветра - для IV географических районов;
- вес снегового покрова - для I-IV географических районов;
- не учитывается сочетание нагрузок при скоростном напоре ветра - для IV географического района и веса снегового покрова - для IV географического района.

Типовой проект насосной станции разработан для применения по всей территории СССР, за исключением районов с вечномёрзлыми и просадочными грунтами оснований, районов с сейсмичностью выше 6 баллов, районов подверженных карстобразованию и территорий обрабатываемых горными выработками.

Грунты приняты двух типов - пески и суглинки, со следующими характеристиками:

а) при производстве работ в открытом котловане - для сухих и мокрых грунтов по таблице 1.

Таблица 1.

Тип грунта	Нормативный угол внутреннего трения φн	Модуль деформации или несжимаемых грунтов E	Плотность грунта γн	Нормативное сцепление сн	Коэффициент пористости
Пески	0,49 рад или 28°	18 МПа или 180 кгс/см²	1,8 т/м³	0	0,75
Суглинки	0,37 рад или 21°	14 МПа или 140 кгс/см²	1,8 т/м³	23 кПа или 0,23 кгс/см²	0,75

б) при производстве работ опускным способом - для мокрых и сухих грунтов по таблице 2

Таблица 2

Тип грунта	Коэффициент безопасного давления грунта в составных слоях котлована K ₀	Плотность грунта γн в т/м³
Пески	0,4	1,8
Суглинки	0,5	1,8

Коэффициент безопасности по грунту принят K_г=1,1 - для песков и K_г=1,15 - для суглинков.

Расчётный уровень грунтовых вод принят на 1,5 м ниже планировочной отметки - для H_к=4,0, 5,5 м и 7,0 м.

Доривант грунтовых вод в период строительства принят на 3,0 м ниже планировочной отметки.

Грунты, грунтовые и сточные воды не агрессивны по отношению к бетону на обычном портландцементе.

Привязан			
ЦНБ №	ЭРМЧКА		
СДП	ЧТМДВ		
В.спец.	Златишка		
З.спец.	Литинка		
З.спец.	Возмож		
З.спец.	Чепурная		
Вед.инж.	Нарынная		
Вед.инж.	Иллари		
Т П 902-1-78.83-ПЗ			
Пояснительная записка.		Страниц	Лист
		Р	1
		Проектная организация	
		Сибирский проект институт	
		Новосибирский	
		Водоканалпроект	

Таблица комплектации типовых проектов.

№ альбом	Наименование	ТП 902-1-78.83 Нк = 4,0м Сборно-монолитный вариант (открытый способ в стесненных условиях грунтов)	ТП 902-1-78.83 Нк = 4,0м Монолитный вариант (открытый способ в стесненных условиях грунтов)	ТП 902-1-80.83 Нк = 5,5м Сборно-монолитный вариант (открытый способ в стесненных условиях грунтов)	ТП 902-1-81.83 Нк = 5,5м Монолитный вариант (открытый способ в стесненных условиях грунтов)	ТП 902-1-82.83 Нк = 7,0м Сборно-монолитный вариант (открытый способ в стесненных условиях грунтов)	ТП 902-1-83.83 Нк = 7,0м Монолитный вариант (открытый способ в стесненных условиях грунтов)
I	Пояснительная записка	ТП 902-1-78.83	УЗ ТП 902-1-78.83	УЗ ТП 902-1-78.83	УЗ ТП 902-1-78.83	УЗ ТП 902-1-78.83	УЗ ТП 902-1-78.83
II	Технологические решения. Внутренний водопровод и канализация. Опаленные и вентиляция.	ТП 902-1-78.83	УЗ ТП 902-1-78.83	УЗ ТП 902-1-78.83	УЗ ТП 902-1-78.83	УЗ ТП 902-1-78.83	УЗ ТП 902-1-78.83
III	Архитектурно-строительные решения. Подземная часть. Общие чертежи.	ТП 902-1-78.83	УЗ ТП 902-1-78.83	УЗ ТП 902-1-78.83	УЗ ТП 902-1-78.83	УЗ ТП 902-1-78.83	УЗ ТП 902-1-78.83
IV	Строительные решения. Подземная часть.	ТП 902-1-78.83	ТП 902-1-78.83	ТП 902-1-80.83	ТП 902-1-81.83	ТП 902-1-82.83	ТП 902-1-83.83
V	Подземная часть. Узлы.	ТП 902-1-78.83	—	ТП 902-1-80.83	—	ТП 902-1-82.83	—
VI	Электрооборудование и автоматизация. Технико-экономический контроль.	ТП 902-1-78.83	УЗ ТП 902-1-78.83	УЗ ТП 902-1-78.83	УЗ ТП 902-1-78.83	УЗ ТП 902-1-78.83	УЗ ТП 902-1-78.83
VII	Спецификация оборудования.	ТП 902-1-78.83	УЗ ТП 902-1-78.83	УЗ ТП 902-1-78.83	УЗ ТП 902-1-78.83	УЗ ТП 902-1-78.83	УЗ ТП 902-1-78.83
VIII	Сборник спецификаций оборудования.	ТП 902-1-78.83	УЗ ТП 902-1-78.83	УЗ ТП 902-1-78.83	УЗ ТП 902-1-78.83	УЗ ТП 902-1-78.83	УЗ ТП 902-1-78.83
IX	Ведомость потребности в материалах.	ТП 902-1-78.83	ТП 902-1-78.83	ТП 902-1-80.83 (в 2х частях)	ТП 902-1-81.83	ТП 902-1-82.83	ТП 902-1-83.83
X	Сметы. Общая часть.	ТП 902-1-78.83	УЗ ТП 902-1-78.83	УЗ ТП 902-1-78.83	УЗ ТП 902-1-78.83	УЗ ТП 902-1-78.83	УЗ ТП 902-1-78.83
XI	Сметы. Подземная часть.	ТП 902-1-78.83	ТП 902-1-78.83	ТП 902-1-80.83 (в 2х частях)	ТП 902-1-81.83	ТП 902-1-82.83	ТП 902-1-83.83

Примечания:	

ТП 902-1-78.83 - ПЗ

Изд.

2

Насосная станция может располагаться как на территории промплощадки, так и на самостоятельной площадке, в населенном пункте и вне его.

Подземная часть насосной станции круглая в плане, диаметром 7,5 м, запроектирована на три глубины заложения подводящего коллектора: 4,0; 5,5 и 7,0 м, считая от чистого пола надземной части. При этом отметки дна соответственно равны -6,000; -7,500 и -9,000 м.

Надземная часть - прямоугольная, размерами в плане 6,0x10,5 м, высотой 4,2 м.

В надземной части насосной станции расположены венткамеры, душевая, санузел, предусмотрено место установки электрощита.

Подземная часть насосной станции разделена глухой водонепроницаемой перегородкой на 2 отсека, в одном из которых расположены приемный резервуар и помещение решеток, в другом - машинный зал.

Во избежание затопления насосной станции из подводящем коллекторе должна устанавливаться задвижка с электроприводом, управляемая автоматически от аварийного урбара в приемном резервуаре.

Для предупреждения образования подпора в сети при отключении станции допускается устройство аварийного выпуска с установкой ручной задвижки.

При нормальной работе насосной станции задвижка закрыта и опломбирована.

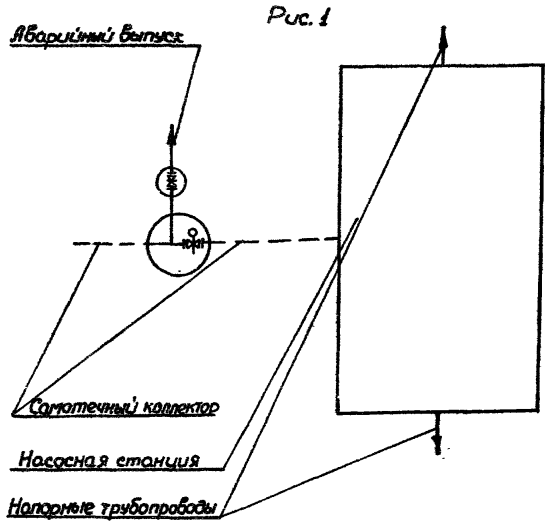
Устройство аварийного выпуска должно быть согласовано с органами санитарно-эпидемиологической службы, охраны рыбных запасов и по регулированию использования и охране вод.

Проектирование камеры отключения и аварийного выпуска в объем настоящего проекта не входит.

В объем данного проекта входят:

- участок самотечного коллектора от последнего колодца до насосной станции длиной 10,0 м;
- насосная станция, участки напорных трубопроводов в пределах границы монтажа длиной 1,8 м.

Схема узла насосной станции приложена на рис. 1.



Прибытия			
Инв. №			

ТП 902-1-78.03-73

2. Технологические решения.

Производительность канализационной насосной станции с 3 насосами типа СД (2 рабочих и 1 резервный) составляет 35-230 м³/ч, напор 11-48 м.

Производительность и напор насосной станции переменные, в зависимости от типоразмера устанавливаемых насосов.

2.1. Приемный резервуар.

Сточные воды поступают по подводящему коллектору в приемный резервуар.

Емкость приемного резервуара насосной станции принята конструктивно и составляет 42 м³, что соответствует 20-30 минутной максимальной производительности одного насоса марки СД (различных модификаций).

Дно приемного резервуара имеет уклон $i=0,1$ к прямку, в котором расположены воронки всасывающих трубопроводов.

Приемный резервуар оборудован устройством для взмучивания осадка. Подача воды на взмучивание регулируется задвижкой с ручным приводом. Для смыва осадка со стен и днища резервуара предусмотрен поливочный кран, оборудованный резиновым шлангом с брандспойтом. Вода к поливочному крану подается из системы гидроуплотнения сальников насосов марки СД.

Спуск в приемный резервуар осуществляется через специальные люки по ходовым скобам.

2.2. Помещение решеток-дробилок.

В помещении решеток располагаются два подводящих канала 400x800, перекрытых рифленым железом, в которых устанавливаются решетки-дробилки КРД-10М.

Решетка-дробилка КРД-10М представляет собой комбинированное устройство, объединяющее в себе решетку, на которой задерживаются загрязнения, и дробящее устройство, которое дробит задержанные на решетке загрязнения. Дробленные загрязнения через прозоры в решетке попадают в приемный резервуар.

Из двух устанавливаемых решеток-дробилок, одна рабочая и одна резервная.

Техническая характеристика КРД-10М приведена в таблице №3

Таблица №3

№ п/п	Наименование	
1.	Пропускная способность, тыс м ³ /сут. м ³ /ч	7-10 290-416
2.	Скорость движения сточной жидкости в прозорах решетки, м/с	0,6-0,9
3.	Ширина прозоров, мм	16
4.	Привод установленный: электродвигатель тип мощность, кВт частота вращения, об/мин	4А112МВ8У3 3,0 750
5.	Масса, кг	590

Решетка-дробилка работает непрерывно на подводящих каналах перед решетками-дробилками установлены щитовые затворы с ручным управлением.

Привязан	
Инв. №	

ТП 902-1-78.83-ПЗ

Ил. №
4

Для монтажа и демонтажа решетчат-дробилок КРД-10м предусмотрено:
 а) при глубине заложения подводящего коллектора 4,0 и 5,5-м
 тель ручная червячная передвижная з/п 1 тонна;
 б) при глубине заложения подводящего коллектора 7,0м-
 тель электрическая ТЭ100-52120-01 з/п 1 тонна.

2.3. Машинный зал.

В машинном зале насосной станции предусматривается установка основных технологических насосов марки СД100/40 или СД80/32 или СД80/18 (2 рабочих и 1 резервный); насос для подачи воды на уплотнение сальников основных технологических насосов ВК1/16 или ВК2/25 (1 рабочий и 1 резервный) хранится на складе, дренажный насос "ГНОМ"10-10. Техническая характеристика устанавливаемых насосов приведена в таблице №4.

Таблица №4.

Марка насоса	Производитель, м/з/ч	Напор, м	Диаметр раб. колеса, мм	Тип электродвигателя	Мощн. кВт.	Частота, браш, об/мин.	Масса, кг	Насос на гидрочлпотноение						
								Марка насоса	Q з/ч	Н, м	Тип электророй	Мощн. кВт	Частота, об./мин.	Масса, кг
СД100/40	48-100-120	42-50-36	192	4А180М2У3	30	2900	305	ВК2/25	4,3	45	4А100Л4	4,0	1450	87
СД100/40а	42-90-105	51-33-30,5	180	4А180С2У3	22		275	ВК2/25	5,5	36	4А100Л4	4,0	1450	87
СД100/40Б	38-80-95	31-28-26	170	4А160М2У3	18,5	1450	270	ВК1/16	2,0	33	4А80В4	1,5	1450	69
СД80/32	43-81-107	34-31-28	318	4А160М4У3	18,5		345	ВК2/25	6,0	36	4А100Л4	4,0	1450	87
СД80/32а	38-72-94	28-26-24	298	4А160С4У3	15	1450	325	ВК1/16	2,0	31	4А80В4	1,5	1450	69
СД80/32Б	34-64-83	24-22-20	276	4А152М4У3	11		325	ВК1/16	2,5	27	4А80В4	1,5	1450	69
СД80/18	43-81-108	22-18-16	250	4А122М4У3	11	1450	285	ВК1/16	2,7	23	4А80В4	1,5	1450	69
СД80/18а	39-72-100	18,5-15,5-16	235	4А132М4У3	11		285	ВК1/16	3,2	20	4А80В4	1,5	1450	69
СД80/18Б	35-65-86	15-13-11	220	4А132С4У3	7,5	2880	270	ВК1/16	3,3	18	4А80В4	1,5	1450	69
ГНОМ"10-10	10	10	-	-	1,1		22							

Насосы марки СД монтируются с электродвигателем на общей плите, входящей в объем поставки завода-изготовителя и устанавливаются под залобом.

Работа насосов автоматизирована в зависимости от уровня сточных вод в приемном резервуаре.

Предусмотрены два диаметрально-противоположных выхода напорного трубопровода из насосной станции.

На напорном трубопроводе каждого насоса устанавливаются обратные клапаны между задвижкой и насосом. К каждому насосу предусмотрена отдельная всасывающая труба. Задвижки на всасывающих и напорных трубопроводах приняты с ручным управлением.

Автоматическое включение насосов марки СД и их работа осуществляется при открытых задвижках на всех трубопроводах. Закрываются задвижки только на время производства ремонтных работ.

При неключении или аварийной остановке любого рабочего насоса, а также при аварийном уровне сточных вод в приемном резервуаре, предусмотрено автоматическое включение резервного насоса.

Диаметры всасывающих и напорных трубопроводов приняты в соответствии с производительностью насосов и допустимых СНИП скоростей движения сточных вод во всасывающих трубопроводах - 0,7-1,5 м/с, в напорных - 1,0-2,5 м/с. В соответствии с ГОСТ 11519-80 предусмотрена подача воды на гидрочлпотноение сальников насосов СД с напором, превышающим напор насосов СД на 0,3-0,5%. Для подачи воды предусмотрена установка насосов ВК1/16 или ВК2/25.

Привязан	
Лит. №	

ТП 902-1-7883-ПЗ

Для обеспечения разрыва струи воды, подаваемой из сети хозяйственно-питьевого водопровода на технические нужды, установлен бак разрыва струи.

Для сбора воды от мытья полов и аварийных протечек предусмотрен сборный лоток, заканчивающийся приемком. Откачка воды из приемка осуществляется насосом, ГНОМ 10-10.

Для монтажа и демонтажа насосов с электродвигателями и производства ремонтных работ в машинном зале предусмотрены:

- в надземной части - таль электрическая канатная ТЭ100-52120-01, $\frac{2}{n}$ по 1 т;
- в подземной части - таль ручная передвижная червячная $\frac{2}{n}$ по 1 т.

3. Внутренний водопровод и канализация.

Вода на хозяйственно-питьевые нужды канализационной насосной станции подается от внутриплощадочной сети.

Ввод водопровода в здание и внутренние сети водопровода за-проектированы из труб полупришпеновых высокой плотности ϕ 15-50 мм (ГОСТ 18599-73*).

Нормы водопотребления, коэффициенты использования, нормы приняты в соответствии со СНиП II-30-76.

Устройство противопожарного водопровода для канализационной насосной станции при I степени огнестойкости здания и категории производства „Д“ не требуется.

Вода для хозяйственно-питьевых и производственных нужд подводится к санитарным приборам, баку разрыва струи, узлу управления сетями теплоснабжения к водоводяному подогревателю, паливочному краю.

Расчетный расход на хоз. питьевые нужды - 1,6 л/с; на производственные нужды - 2,8 л/с.

Необходимый напор на вводе в здание - 10 м.
Для паливочной территории и зеленых насаждений установлен паливочный край.

При наличии вблизи насосной станции, сети технического водопровода - подача воды на уплотнение сальников насосов типа ЦД может предусматриваться от этой сети. Бак разрыва струи при этом исключается.

В случае, когда в сети технического водопровода имеется необходимое для уплотнения сальников давление - исключаются и насосы типа ВК.

Стоки от санитарных приборов сбрасываются непосредственно в канал приемного резервуара перед решетками-дробилками.

Сеть внутренней канализации выполнена из пластмассовых канализационных труб и фановых частей (ГОСТ 22689.0-77 - ГОСТ 22689.20-77).

4. Отопление и вентиляция.

Проект отопления и вентиляции разработан для климатического района с наружной температурой -30°C.

Термические сопротивления ограждающих конструкций приняты:

Наименование помещений	Наименование ограждающих конструкций	Термическое сопротивление $m^2 \cdot c^{\circ} / kcal$
Производственные помещения	Стены из керамического пустотного кирпича $\delta=380$ мм при	0,9
	Кровля - утеплитель пенобетон $\gamma=500$ кг/м ³ $\delta=110$ мм	
Вспомогательные помещения	Стены из керамического пустотного кирпича $\gamma=1400$ кг/м ³ $\delta=510$ мм	1,12
	Кровля - утеплитель пенобетон $\gamma=500$ кг/м ³ $\delta=250$ мм.	
		1,83

Привязан

ТП 902-1-78.83-13

Лист

6

Теплоносителем для систем отопления и теплоснабжения служит перегретая вода с параметрами 150-170°C, получаемая от наружной тепловой сети.

Потеря напора в здании насосной станции составляет для $t_n = -30^\circ\text{C}$ 1,6 мм в.ст.

Система отопления запроектирована горизонтальная однотрубная с редукционными вставками, регулируется.

В качестве нагревательных приборов приняты конвекторы, «Якорь». Внутренние температуры в отапливаемых помещениях приняты: в дзешевой +25°C, в гардеробах +23°C, в санузле +16°C, в венткамерах и производственных помещениях +5°C.

Горячее водоснабжение в отопительный период обеспечивается скоростным водоводяным подогревателем.

Вентиляция запроектирована: местная механическая вытяжка от шкафов рабочей одежды, общезоменная приточно-вытяжная механическая из условия ассимиляции тепловыделений в машзале, во всех остальных помещениях по кратностям в соответствии со СНиП II-32-74 и СНиП II-92-76.

В проекте принят следующий режим работы вентиляционных систем:

- а) приточные установки: П1.1р - круглый год
П2 - только летом
- б) вытяжные установки: ВЕ1, В1.1р, В2, В4 - круглый год
В3 - только летом

Приточный воздух подогревается в калорифере системы П1.1р до температуры +5°C и перед подачей в гардеробы подогревается в приточном шкафу до температуры +23°C.

Проектом предусмотрено применение воздуховодов, изготовленных промышленным способом из кровельной и танколистовой стали, согласно СНиП III-28-75. Вытяжные воздуховоды вытяжных систем в местах перегибов пров-ли и выше выполняются из танколистовой стали $\delta = 1,4$ мм.

Для наладки вентиляционных систем в воздуховодах необходимо установить лючки с заглушками. Места установки лючков указаны на схемах воздуховодов.

Монтаж систем и оборудования вентиляции производится в соответствии с указаниями СНиП III-28-75.

Проектом предусмотрено:

- а) дистанционное управление с комплектом устройств приточными и вытяжными установками П1.1р; П2; В1.1р; В3;
 - б) местное управление вытяжной установкой В4;
 - в) сигнализация при аварийном отключении электрооборудования;
 - г) защита калорифера системы П1.1р от замораживания.
- Мероприятия пунктов а, б, в и г выполнены в разделе проекта марки ЯЭМ.

Узел управления необходимо изолировать асбоплексинуром, обернуть рубероидом и сложем лакостеклотканью.

После монтажа сантехнических устройств все отверстия в строительных конструкциях должны быть тщательно заделаны. Воздуховоды, нагревательные приборы и отопительные трубопроводы окрасить снаружи масляной краской 2 раза.

Воздуховоды приточных систем окрасить изнутри 1 раз. Воздуховоды системы ВЕ1 покрыть изнутри и снаружи эпоксиидной шпатлевкой ЭПДОЮ в 3 слоя.

Системы отопления и вентиляции после монтажа отрегулировать на заданную проектом производительность.

Производительность вентиляционных систем на схемах воздуховодов показана расчетная, а в характеристике отопительно-вентиляционного оборудования с учетом подсосов и утечек в сети.

Привязан			
Лист №			

ТП 902-1-78/83-ПЗ

19302-01 10

5. Архитектурно-строительные решения.

5.1. Общие сведения

Здание насосной станции по своему назначению относится ко II классу, по долговечности конструкций и степени огнестойкости II степени (СНиП II-90-81, СНиП II-2-80).

Класс ответственности здания - III.

Производственные процессы в насосной станции относятся:

а) по степени пожарной опасности технологического процесса - категории "Д";

Здание отапливается.

Относительная влажность помещений 50-60%.

5.2. Объемно-планировочные решения

Здание насосной станции - прямоугольное в плане с размерами 6,0x10,9 м с круглой подземной частью диаметром 7,8 м из сборного и 75 мм из монолитного железобетона.

В подземной части расположены помещение решеток и машинный зал.

В надземной части расположены вентиляционные камеры, тепловой ввод, бытовые помещения и монтажные площадки.

Стены надземной части выполняются из дырчатого глиняного кирпича марки 75 (ГОСТ 530-80) на растворе марки 25. Перегородки толщиной 120 мм выполняются на растворе марки 50 с укладкой горизонтальной арматуры 2Ф8А1 через 5 рядов кладки по всей длине.

Кладка внутренних стен перегородок во всех помещениях, кроме вентиляционной, ведется в пустошовку с последующей штукатуркой, в вентиляционных - с подрезкой швов.

Гидроизоляция стен на отм. -0,030 выполняется из цементно-песчаного раствора состава 1:2 толщиной 30 мм. Кровля плоская железобетонная, обремененная с покрытием. Состав кровли приведен в альбоме III.

Вокруг здания предусматривается асфальтовая отмостка б=25 мм шириной 0,75 м по плотно утрамбованному щебеночному основанию.

5.3. Наружная отделка

Лицевые поверхности кирпичной кладки фасадных стен выполняются из отборного кирпича с четкими побелостями и четкими робными гранями, с соблюдением правильной перевязки швов. Кладка ведется с расшивкой швов валиком.

Цокольная часть, карнизы, откосы оконных и дверных проемов и пояски штукатурятся цементно-песчаным раствором состава 1:3.

Откосы оконных и дверных проемов окрашиваются известковой краской. Нижние откосы оконных проемов покрываются оцинкованной кровельной сталью.

5.4. Внутренняя отделка

Все столярные изделия окрашиваются масляной краской за 2 раза по грунту из олифы.

Рекомендации по внутренней отделке помещений и устройству полов приведены в альбоме III на листах марки ЛР.

5.5. Конструктивные решения.

Покрытие выполнено из сборных железобетонных плит размером 3х6,0 м и 1,5х6,0 м по серии 1.465-1-10/82, которые опираются на железобетонный пояс в наружных кирпичных стенах.

Перекрытие на отм.-0,030 м, сборно-монолитное железобетонное с опиранием его обвязочных блоков на стены подземной части, принято одинаковым для всех способов производства работ и конструктивных решений подземной части.

Привязан:

Име. №

ТП 902-1-78.83 ПЗ

Лист

8

Подземная часть насосной станции имеет круглую в плане форму, разделена железобетонной перегородкой по всей высоте и выполнена в двух вариантах - монолитном и сборно-монолитном.

При выполнении подземной части в сборно-монолитном варианте стены ее приняты из сборных унифицированных железобетонных стеновых панелей по серии 3.902.1.10, выт. 01 с клиновидным и шпунтовым стыком или из панелей, выполненных с использованием универсальной опалубки этой серии. Прямоугольное сечение этих панелей обуславливает конфигурацию наружных стен в плане в виде многоугольника, описанного вокруг окружности диаметром 7,8 м.

Для повышения водонепроницаемости железобетонных конструкций приемом резервуара применена окрасочная гидроизоляция внутренних поверхностей резервуара двумя слоями эпоксидной смолы ЭД-20.

Конструкции подземной части и перекрытия на отм. -0,030 используются в качестве заземлителей.

5.6 Основные расчетные положения.

Конструкции надземной части насосной приняты или рассчитаны на виды нагрузок и воздействий в соответствии с требованиями СНиП II-6-74 "Нагрузки и воздействия."

Конструкции подземной части насосной станции, выполненные в монолитном или сборно-монолитном варианте, рассчитаны на виды нагрузок и воздействий, принятые и определены в соответствии с требованиями:

- СНиП 76-75 "Инструкции по проектированию опускных колодез, погружаемых в тиксотропной рубашке" при условии, что работы в мокрых грунтах будут осуществляться с водопонижением в песках и с водоотливом - в суглинках.

Расчет железобетонных конструкций произведен в соответствии с требованиями СНиП II-21-75 "Бетонные и железобетонные конструкции. Нормы проектирования"

Статический расчет подземной части произведен на сложные воздействия от наиболее невыгодных сочетаний нагрузок на период строительства и эксплуатации с учетом пространственной работы конструкций с использованием вычислительного комплекса, "Супер-76" на ЭВМ "Минск 32", при коэффициенте постели основания $k = 3 \text{ кс/см}^3$.

5.7. Защита строительных конструкций от коррозии.

Защита строительных конструкций от коррозии принята в соответствии с главой СНиП II-28-75* "Защита строительных конструкций от коррозии".

Во всех помещениях насосной станции все неотбетонированные стальные закладные и соединительные изделия железобетонных конструкций защищаются по очищенной от ржавчины поверхности лакокрасочными материалами: эмалью ПФ-115 в 2 слоя по 1 слою грунта ГФ-019.

Сварные швы и участки закладных изделий в процессе монтажа конструкций после приварки к ним соединительных изделий должны быть очищены от окислы, обезжирены и окрашены эмалью ПФ-115 в 2 слоя по 1 слою грунта ГФ-019.

Все металлические конструкции и изделия, за исключением извозных поверхностей монорельсовых и крановых путей, должны окрашиваться эмалью ПФ-115 или ПФ-133 в 2 слоя по 1 слою грунта ГФ-019.

Привязан	

ТП 902-1-78.83-ПЗ

Лист
9

6. Силовое электрооборудование и автоматизация.

6.1 Общая часть.

Настоящий раздел разработан на основании технологической, санитарно-технической и строительной частей проекта.

В объем проекта входит силовое электрооборудование и автоматизация, электроосвещение и технологический контроль насосной станции.

Внешнее электроснабжение, телефонная связь и диспетчерская сигнализация в данном проекте не рассматриваются и решаются при привязке проекта.

Работа насосной станции предусматривается без постоянного обслуживающего персонала.

6.2 Электроснабжение и силовое электрооборудование.

Электроснабжение насосной станции предусматривается по двум рабочим или одному кабельным вводам напряжением ~ 380/220 В. При двух рабочих вводах оба рассчитываются на максимальную нагрузку.

Расчетные нагрузки в зависимости от мощности электродвигателей насосов перекачки стоков приведены в таблице.

Для распределения электроэнергии и управления электроприборами в зависимости от категории надежности электроснабжения насосной станции проектом приняты низковольтные комплектные устройства (НКУ) шкафового исполнения типа ЩДН 5903 (с двумя вводами) и ЩДН 5902 (с одним вводом), разработанные Донецким энергозаводом к зданию Харьковского водоканала проекта.

На комплектном устройстве устанавливается аппаратура управления и сигнализации, а также счетчик активной энергии и приборы для измерения тока и напряжения.

Ввиду незначительной потребляемой мощности конденсаторных установок (менее 50 кВт) компенсация реактивной мощности не предусматривается.

Распределительная сеть выполняется кабелями марок АПВГ и АКПВГ необходимых сечений.

Принятый проектом объем автоматизации обеспечивает работу насосной станции без постоянного обслуживания персонала.

Описание схем управления приведено в альбоме VII, чертежи марки ЯЭМ.

Таблица

Номинальная мощность электрооборудования насосов, кВт	Установленная мощность, кВт	Расчетные нагрузки					Годовой расход электроэнергии, тыс. кВт.ч
		Активная мощность, кВт	Реактивная мощность, кВт	Полная мощность, кВт	Коэффициент мощности, cos φ	Расчетный ток, А	
7,5	42,6	23,4	13,3	27	0,87	42	
11,0	53,2	30	16,7	35	0,87	54	
15,0	65,2	37	19,8	42	0,88	65	
18,5	78,2	46,2	25,1	53	0,88	82	
22	89,7	52,2	25	59	0,9	92	
30	112,6	66,2	33,2	74	0,9	115	

Привязка			
Уч. №			

ТП 902-1-78.83-ПЗ

Лист
10

6.3 Электроосвещение.

Проектом предусматривается общее рабочее и аварийное освещение на напряжение ~220 В, а также ремонтное на напряжение 12 В.

Сети рабочего и аварийного освещения при вариантах с одним и двумя вводами питаются от шин комплектного устройства.

Сеть ремонтного освещения питается от понижающего трансформатора 220/12 В, встроенного в ящик ЯТП - 0,25 /УЗ.

Освещенность помещений принята согласно СНиП II-6-79. Расчет произведен методом удельной мощности.

В качестве источников света приняты лампы накаливания общего назначения и люминесцентные лампы белого цвета.

Групповая осветительная сеть во всех помещениях выполнена кабелем АПВГ открыто по стенам с креплением скобами.

6.4 Зануление.

Для защиты персонала от поражения электрическим током при повреждении изоляции проектом предусматривается зануление.

Связь глухозаземленной нейтрали питающих трансформаторов с нулевой шиной НКУ осуществляется с помощью нулевых жил или оболочек питающих кабелей.

К нулевой шине НКУ не менее, чем в двух местах, присоединяется магистраль зануления, к которой в свою очередь присоединяется всё электрооборудование и металлоконструкции, подлежащие занулению.

В качестве магистрали зануления в подземной части насосной станции используется арматура железобетонных конструкций с установкой на последних закладных деталей для присоединения корпусов электрооборудования и металлоконструкций.

В надземной части насосной станции в качестве магистрали зануления используются обрамление канала, подкрановые пути, а также специально проламельные отрезки полосовой стали.

6.5 Технологический контроль.

Объем технологического контроля приведен в альбоме VI, раздел ЭК и обеспечивает автоматическую работу насосной станции без постоянного обслуживающего персонала.

Монтажные чертежи приборов технологического контроля и приборов разработаны с учетом максимального применения индустриальных методов производства монтажных работ и изделий номенклатуры Главмонтажабтоматики.

Защита от засорения приборов измерения давления в напорных патрубках насосов перекачки стоков осуществляется мембранными разделителями, которые изготавливаются заказчиком по чертежам марки НКН.

Привязан			
Изм. №			

ТП 902-1-78.83-ПЗ

11

7. Основные положения по производству работ.

В настоящем проекте подземная часть насосной станции заложена с заглублением коллектора на 4,0; 5,5 и 7,0 м и диаметрами: - 7,5 м в монолитном и 7,8 м в сборно-монолитном вариантах.

По методам строительства предусмотрены следующие варианты:

1. Открытый способ - при глубине подводящего коллектора $H_k = 4,0$ м в сухих и мокрых грунтах в монолитном и сборно-монолитном вариантах.

2. Открытый способ - при глубине подводящего коллектора $H_k = 5,5$ м в монолитном и сборно-монолитном вариантах в сухих грунтах и $H_k = 7,0$ м в сухих грунтах.

3. Опускной способ - при глубине подводящего коллектора $H_k = 5,5$ м в мокрых грунтах и $H_k = 7,0$ м в сухих и мокрых грунтах в сборно-монолитном варианте.

А. Открытый способ производства работ земляные работы.

При открытом способе производства работ разработка котлованов выполняется с уширением по диаметру на 0,3 м в сухих грунтах и на 1,5 м в мокрых грунтах из условий производства работ.

С целью применения кранов минимальной грузоподъемности для выполнения всего комплекса строительно-монтажных работ при сборно-монолитном варианте предусматривается устройство монтажных полок.

Растительный грунт срезается бульдозером 956 кВт (130 л.с.) и перемещается в кучи. Очищенный растительный грунт грузится экскаватором на автотранспорт и вывозится на 1 км в отвал. Разработка котлованов производится экскаватором на автотранспорт с отвозкой всего грунта также на 1 км и последующей подвозкой в обратную засыпку.

Если позволят объемы строительства площадки, то грунт для обратной засыпки целесообразно складировать в непосредственной близости от котлована в пределах рационального перемещения его бульдозером.

Добор грунта после экскаваторных работ, ввиду ограниченных размеров котлована и в.з. производится вручную, а на монтажных полках - бульдозером.

При строительстве подземной части в мокрых грунтах способ осушения котлована решается при привязке проекта с учетом конкретных гидрогеологических условий. Открытый водоотлив рекомендуется применять в сульфидных грунтах при небольших коэффициентах фильтрации, а глубинное водопонижение - в несвязных грунтах по специальному проекту.

Открытый водоотлив от котлована осуществляется путем устройства кольцевой дренажной траншеи глубиной 0,8 м с уклоном не менее 0,03 в сторону прямиков.

Дренажные траншеи и прямки при необходимости засыпаются щебнем. Откачка воды производится центробежными насосами, установленными у прямиков.

Бетонные и монтажные работы.

С бетонного завода бетонная смесь на площадку строительства доставляется автомосвалами или бортовыми автомашинами в бадах емкости 0,3-0,5 м³.

Подача бетонной смеси в подбетонку и днище производится при помощи виброрельефов.

Перед бетонированием днище предварительно разбивается на блоки бетонирования. При монолитном варианте насосной станции бетонная смесь для строительства стен доставляется автомосвалами в бадах, которые подвозят к площадке краном и разгружают в приемный бункер с лотком.

При строительстве насосной станции с $H_k = 4,0$ м в мокрых грунтах применяется кран ДЭК-161 (1/1 157 кН (16 тс), перемещающийся по рельсу на отметке -2,65, а при строительстве насосной станции с $H_k = 4$ и 5,5 м в сухих грунтах - автокран КК-6,3 (1/1 62 кН/6,3 т.с.), перемещающийся по рельсам соответственно на отметках -2,65 и -3,65 м.

Бетонная смесь укладывается ярусами, а в ярусы слоями по 0,2-0,25 м. Высота яруса зависит от высоты применяемой щитовой опалубки.

Привязки

1:100

ТП 902-1-78.23-ПЗ

Лист

12

Уплотнение бетонной смеси в днище производится виброрей-
ками, а в стенах - глубинными вибраторами.

При сборно-монолитном варианте монтажа стеновых панелей
начиается после устройства монолитного железобетонно-
го днища и достигая им не менее 70% проектной
прочности.

Монтаж стеновых панелей насосной станции при $H_k=4$ м
в сухих грунтах выполняется краном ДЭК-161, перемещаю-
щимся по полке на отметке -2,65 м, а в мокрых грунтах
- краном МКГ-25 Бр е/п 245 кН (25 тс), перемещающимся
по полке на той же отметке -2,65.

Монтаж стеновых панелей насосной станции при $H_k=5,5$ м
в сухих грунтах выполняется краном ДЭК-161, перемеща-
ющимся по полке на отметке -3,65.

Монтаж стеновых панелей предусматривается с калес.
В случае отсутствия такой возможности, раскладка
стеновых панелей производится на бровке котлована в зоне
действия монтажного крана. Стеновые панели под-
земной части насосной станции устанавливаются
в пазы днища и раскрепляются жесткими мон-
тажными подкосами (по два подкоса на 1 панель).

Монтажные подкосы соединяются с панелью при помощи
струбицы, а с днищем - при помощи арматурных петель,
закладываемых в днище при его бетонировании.

Вертикальные стыки между стеновыми панелями (шпуночного
типа) замоноличиваются механизированным способом в соответ-
ствии с рекомендациями по замоноличиванию стыков шпуночного
типа в сборных железобетонных водосодержащих элементах;
разработанными ЦНИИПромзданий. Вертикальные клиновидные
стыки между стеновыми панелями замоноличиваются методом
торкретирования. Набрызг бетонной смеси в стык выполняется в
три слоя. Заделка клиновидных стыков осуществляется в соот-
ветствии с рекомендациями, изложенными в серии 3.902-1-10.

Перед началом торкретирования поверхность стыков очи-
щается от грязи, пятен и наплывов бетона неокрепшими алма-
зным и промывается водой.

Монолитный стык должен в течение трех суток обиль-
но смачиваться водой через каждые 1-3 часа в зависимости от
температуры и влажности окружающего воздуха.
Обратная засыпка пазух котлована выполняется после замоноличива-
ния вертикальных стыков между стеновыми панелями.

Грунт в обратной засыпке полностью уплотняется катками
45-60 кН и пневматическими трамбовками на расстоянии 1 м от
стен по периметру подземной части насосной станции.

При обратной засыпке пазух котлована в мокрых грунтах,
во избежание всплывания подземной части, производится водоот-
лив из дренажного приямка устраиваемого в днище под-
земной части насосной станции.

Монтаж перегородок осуществляется краном ДЭК-161
после установки стеновых панелей и обратной засыпки
пазух котлована.

После устройства перегородки, перекрытия над ерпельным
отделением и монолитного пояса на отметке -1,2, колодец
заполняется водой до отметки -3,0 и осуществляется
строительство перекрытия на отметке -0,00 и надзем-
ной части насосной станции.

По окончании строительства надземной части вода
из колодца откачивается, талпонируется патрубком
дренажного приямка и осуществляется монтаж техно-
логического оборудования.

При строительстве насосной станции открытым спосо-
бом в мокрых несвязных грунтах при $H_k=4$ м с водоопони-
жением скважины следует предусмотреть уширение
фундаментной плиты за пределы наружных стен до 1,0 м,
что позволит отключить водоопонижение после устройства
перегородки, тем самым сэкономятся расходы на водоопонижение
и на строительство насосной станции в целом.

Прибызан

Име. №			

ТП 902-1-78.83-13

Б. Опускной способ производства работ.

При строительстве подземной части насосной станции опускным способом в тиксотропной рубашке в первую очередь выполняется пионерный котлован на глубину 2,0 м от планировочной отметки. Разработка грунта в пионерном котловане производится экскаватором с погрузкой на автосамосвалы и отвозкой грунта в отвал на расстоянии 1 км.

В пионерном котловане по наружному периметру колодца устраивается железобетонное кольцо форшахты сечением 4,0 x 0,5 м.

По внутреннему периметру также устраивается временное железобетонное основание на песчано-щебеночной подушке состоящей из отдельных опор на которых монтируется колодец.

Монтаж панелей и перегородок колодца насосной станции при $H_k = 5,5$ и $7,0$ м ведется гусеничным краном МКГ-25БР 245 кН (25тс).

После монтажа панелей производится удаление опор временного основания из под ножа колодца. Во избежание неравномерности посадки колодца на песчано-щебеночную подушку, удаление деревянных опорных стоек необходимо производить одновременно взрывным способом с перебивкой их шпуровыми зарядами.

Снятие колодца с опорных устройств производится только после достижения прочности бетона последнего стыка не менее 100% от проектной.

Замоналичивание шпоровых или клиновидных стыков производится в соответствии с упомянутыми выше рекомендациями. Разработка песчаного и суглинистого грунтов I и II группы в колодце осуществляется экскаватором оборудованным грейфером ($2^{II} 3^K$ челюстным), а суглинистый грунт III группы при помощи грейфера долота или грейфера формы "РосЛАН".

На плане шириной 1 м по периметру ножа опускного колодца грунт разрабатывается вручную с перебивкой его под ковш экскаватора-грейфера. Весь грунт грузится на автосамосвалы и отвозится в отвал на расстояние 1 км.

При строительстве в мягких грунтах выполняется их осушение открытым водоотливом или глубинным водоопонижением. Способ осушения решается при привязке проекта с учетом конкретных гидрогеоло-

гических условий стройплощадки.

В проекте принят открытый водоотлив центробежным насосом производительностью $40 м^3/час$. Насос устанавливается на специальной площадке, подвешенной на высоте до 3^2 метров от низа ножа колодца.

При погружении колодца в несвязных грунтах подача тиксотропного раствора производится в нижнюю зону рубашки по инъекционным трубам диаметром 32 мм перфорированным в нижней части, которые крепятся с помощью хомутов привариваемых к закладным деталям и арматуре стыков с наружной стороны колодца.

С целью уменьшения сил трения опускного колодца в грунт при недостаточном его весе, нижнюю часть при необходимости покрывают антифрикционной обмазкой. В случае искривления колодца в процессе опускания выравнивание его производится при помощи низкочастотных вибропогружателей типа ВП-3, или путем обработки грунта с быковой, забитой стороны. При этом под нож опережающей стороны стенки колодца, подкладываются подкладки.

При погружении колодца в связных грунтах подачу тиксотропного раствора возможно производить непосредственно за форшахту.

После погружения колодца до проектной отметки производится тампонаж полости тиксотропной рубашки путем зачеканки в полость растворонасосом С0-49 цементно-песчаного раствора. Устройство днища производится после полного схватывания тампонажного раствора.

При бетонировании днища одним или несколькими блоками в нем устраивается временный зумпф с патрубок для откачки грунтовых вод. После окончания работ по бетонированию днища колодца и набора им прочности не менее 70% проектного выполняется монтаж панелей внутреннего перегородки. Водоотлив производится до окончания монтажа перегородки и устройства обратной засыпки. Затем колодец заполняется водой до отметки -3,0, а после строительства надземной части вода откачивается и производится монтаж технологического оборудования.

Привязан:				
Шиф. №:				

ТП 902-1-78.83-ПЗ

Для примыкания подводящего коллектора к подземной части насосной станции выполненной опускным способом разрабатывается комбинированная траншея на длину 5-6м верхняя часть в откосах, и нижняя на глубину 3м под защитой деревянного шпунтового ограждения.

В. Строительство надземной части насосной станции.
Строительство надземной части насосной станции и монтаж оборудования производится механизмами, имеющимися у строительной организации выбор которых решается при прибытке проекта.

Г. Производство работ в зимнее время.
Основание, на которое укладывается бетонная смесь и метод её укладки должны учитывать возможность замерзания бетона на стыке с основанием. Если основанием служат пучинистые грунты, то сразу после разработки и зачеканки котлована основание должно быть утеплено. В случае промерзания основания оно должно быть отсвержено до положительной температуры на глубину не менее 50см и защищено от промерзания перед укладкой бетона.

Для проведения работ в зимнее время с применением тиксотропного раствора и глиняных свеченных необходимо:

- Утеплить склады глины, глинопорошков, помещения для глиносмесителей, раствора-насосы и трубопроводы;
- глину перед употреблением измельчить и пропарить острым паром;
- употреблять для затворения воду, подогретую до температуры 20-30°;
- в случае перерыва в работе, система трубопровода должна быть освобождена от глиняного раствора и промыта водой.

В качестве мероприятий предотвращающих промерзание колодца к грунту, в случае вынужденных перерывов в опускании, следует применять: устройство с наружной стороны по периметру стенок кольцевого бортика из арбесовых плиток, соломенных матов и т.п.; электропрогрев или паропрогрев грунта в зоне кольца шириной до 1м на глубину до 1,5-2,0м и более в зависимости от температуры и категории грунта; насыщение грунта, окружающего верхнюю часть колодца водным раствором поваренной соли.

Производство строительного монтажных работ в зимнее время разрешается при соблюдении соответствующих глав III части СНиПов, Правила производства и приемки работ".

7.1. Техника безопасности.

Все строительные-монтажные работы по подземной и надземной частям насосной станции должны выполняться в соответствии с требованиями СНиП III-4-80, Техника безопасности в строительстве. Целостность разработки грунта, а также расчетные зоны отпора должны обеспечивать равномерное и симметричное оседание колодца. Запрещается разрабатывать смежные фронты более чем на 1м ниже кромки ножа. Для предотвращения возможности появления небезопасных фронтов в полость опускательного колодца необходимо, чтобы его нож был выведен в фронт на 45-40°.

При разработке подвижных фронтов в водоотлив или при наличии просадки таких фронтов выше ножа колодца должны быть предусмотрены меры по обеспечению быстрой эвакуации людей в случай внезапного прорыва грунта и затопления колодца.

Во внутреннему периметру колодца должны быть устроены защитные козырьки. При непрерывном водоотливе необходимо обеспечить аварийный резерв водоотливных средств. При дополнительном прикреплении колодца сверху необходимо предусматривать меры безопасности для работающих внизу.

8. Механическое оборудование.

В состав типового проекта канализационной насосной станции входит следующее механическое оборудование: решетка-дробилка КРД 10м, затвор щитовой, бак разрыва струи, колонка упления задвижки, отборное устройство с раздельной мембраной, патрубков рама для крепления калорифера, лючек с заглушкой, расширитель, зонт, вставка редукционная, воздухоотборный кобор и утепленный отборный клапан.

Решетка-дробилка-пожупное оборудование, все оставшее оборудование изготавливается из стального листового и фасонного проката, труб и пиломатериалов.

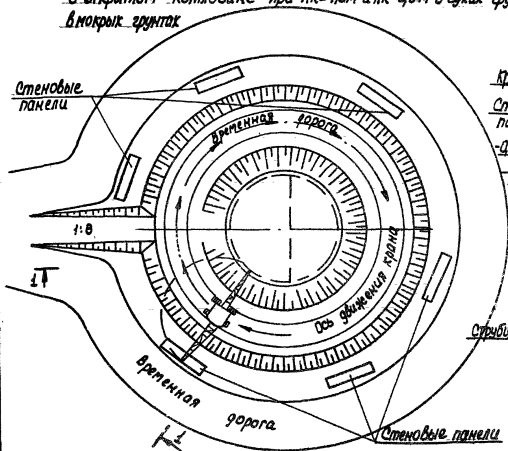
Назначение оборудования и места установки приведены в соответствующих разделах проекта: технологический, электротехнический и в разделе отопление и вентиляция.

Прибыли:			
Итого:			

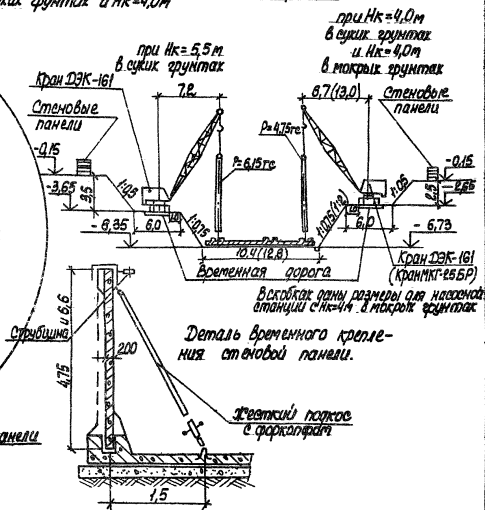
ТП 902-1-78.83-13

Итого:

Схема монтажа наружных стеновых панелей
 при строительстве сборно-монолитной подвешной чаши насосной станции
 в открытом котловане при $H_k=4,0\text{ м}$ и $H_k=5,5\text{ м}$ в сухих грунтах и $H_k=4,0\text{ м}$
 в мокрых грунтах

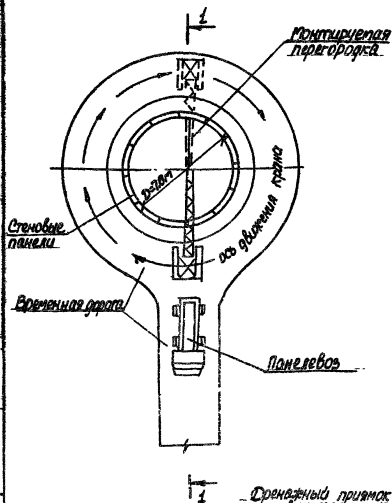


Разрез 1-1



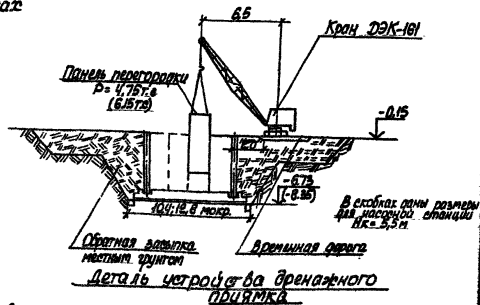
ТП 902-1-78. 93-113

Схема монтажа панелей перегородок
 при строительстве сборно-монолитной подземной части
 насосной станции в открытом котловане при $H_k=4,0\text{ м}$
 в сухих и мокрых грунтах и $H_k=5,5\text{ м}$ в сухих грунтах



Дренажный приямок разработан в чертежах КС.

Разрез I-I

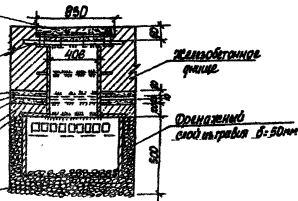


В скобках даны размеры для насосной станции $H_k=5,5\text{ м}$

Зарядить цементным раствором 1:2

Верхний слой прибалласта
 к бортовой опалубке толщиной
 свободной шов в 10 мм с 50
 цементно-песчаный раствор
 толщиной 1 см
 Выравнивающий слой
 из цементно-песчаного раствора
 толщиной 2 см
 Слой теплоизоляции
 рубероида

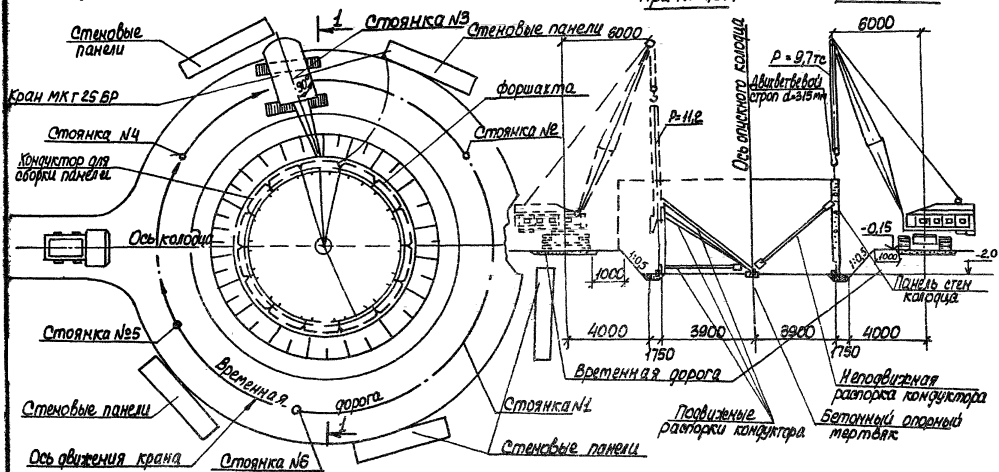
В месте установки нижнего приямка в крайнем слое укладывается утилитарный



ТТ 902-1-78.83-113

Схема монтажа стеновых панелей опускного колодца
 подземной части насосной станции при Нк=5,5м и 7,0м

Разрез 1-1
 при Нк=7,0м

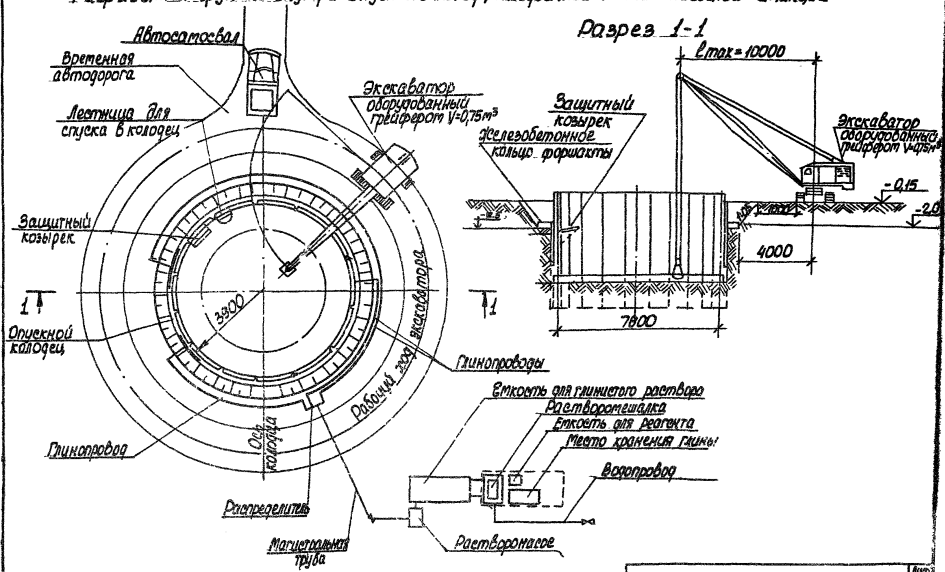


ТТ 902-178.83-113

18

19302-01 24

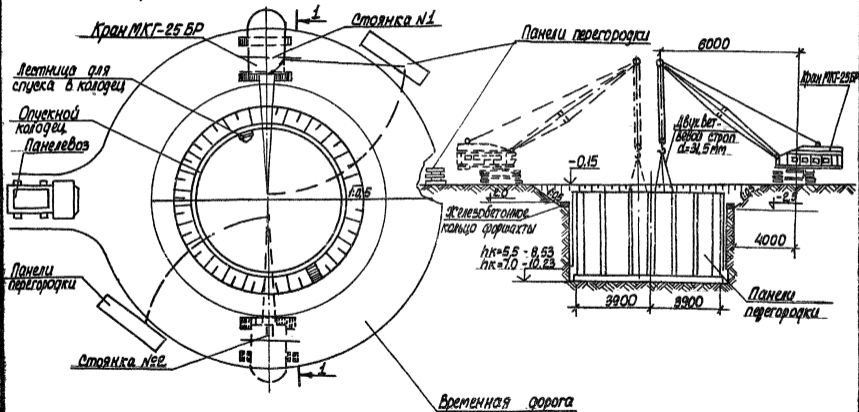
Разработка грунта внутри опускного колодца наземной части насосной станции



ТТ 902-1-78.85-115

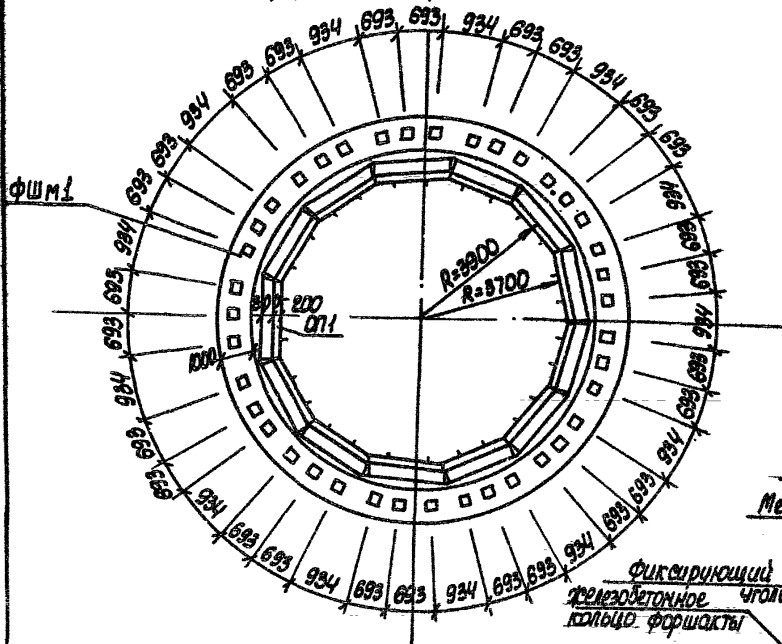
Схема монтажа панелей перегородки
подземной части ступенчатой насосной станции
при $H_k=5,5$ и $7 м$.

Разрез 1-1

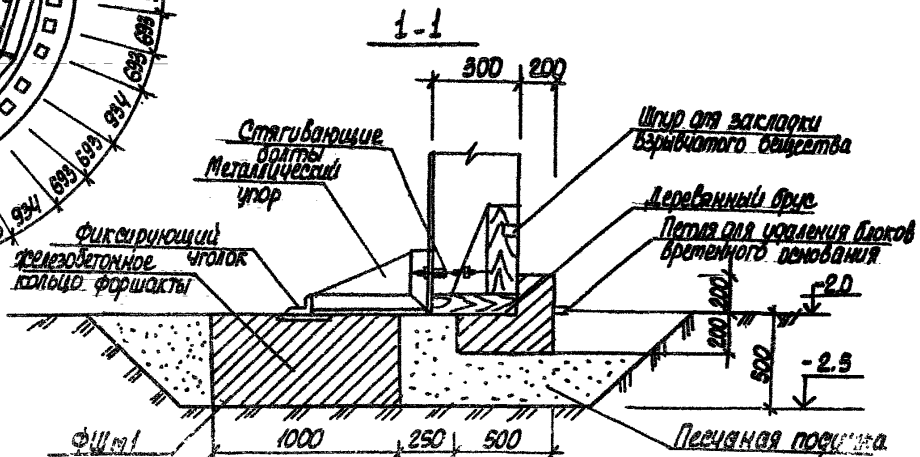
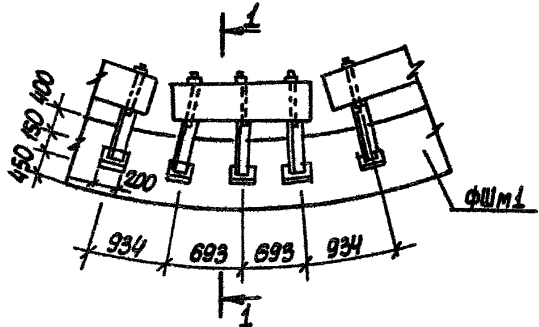


ТП 902-1-78-113

Схема расположения опорных
блоков и формашты при опускном способе.



Деталь фиксации колодца
до опускания.



Конструкции формашты ФШМ.1 и опорных
блоков разработаны в чертежах КЭС

№ п/п	Наименование работ	Единица изме- ре- ния	Открытый способ						Опукной способ			
			Монолитный вариант			Обрешка - монолит- ный вариант			Обрешка - монолитный вариант			
			4,0 м		5,5 м	7,0 м		4,0 м		5,5 м	7,0 м	
			сухой звук	мокрый звук	сухой звук	сухой звук	мокрый звук	сухой звук	мокрый звук	сухой звук	мокрый звук	мокрый звук
1	Земляные работы.											
2	Выемка насыль Итого	м³ м³ м³	2193 1863 4056	3641 2649 6290	3531 3137 6669	5325 4853 10178	2979 2614 5593	4644 4279 8923	4325 3875 8200	785 153 938	890 175 1065	890 175 1068
3	Устройство бетонных конструкций	м³	24,14	24,28	24,14	24,14	26,53	26,53	26,53	23,65	23,65	23,65
4	Устройство монолитных железобетонных конструкций	м³	83,5	83,5	95,5	114,65	50,58	50,58	50,58	52,26	59,28	64,98
5	Монтаж сборных железобетонных конструкций	м³	18,44	18,44	16,44	18,44	50,32	50,32	50,2	70,96	91,14	91,14
6	Кирпичная кладка	м³	70,71	70,71	70,71	70,71	70,71	70,71	70,71	70,71	70,71	70,71
7	Отделочные работы	м²	492	492	558	616	492	492	552	633	809	809
8	Трудозатраты	ч-час	4488	5046	5185	6038	4515	5322	5068	4075	4403	4446
9	Продолжительность строительства	дн.	129	146	150	174	138	163	155	126	136	137

302 - 1 - 78.83-113

9. Указания по привязке проекта.

1. Произвести привязку чертежей в зависимости от фактической глубины заложения подводящего коллектора. При глубине заложения подводящего коллектора, отличной от принятой в проекте, изменить уклон подводящего коллектора (если это допустимо по местным условиям) или предусмотреть местную подсыпку (срезку) грунта вокруг насосной станции.

2. Решать схему аварийного сброса сточных вод и согласовать её с органами санитарно-эпидемиологической службы, охраны рыбных запасов и по регулированию использования и охране вод.

3. В зависимости от условий привязки и технологии производства - определить категорию надёжности электроснабжения насосной станции и тип комплектного устройства в зависимости от места её расположения.

4. Предусмотреть передачу аварийных сигналов из насосной станции на диспетчерский пункт или другое помещение с обслуживающим персоналом.

5. В зависимости от режима работы насосной станции определить годовой расход электро энергии.

6. В зависимости от глубин промерзания грунта проставить отметки выходов напорных трубопроводов.

7. Произвести привязку альбому VII спецификаций оборудования альбому VIII сборника спецификаций оборудования.

8. Уточнить производительность и напор основного насоса в соответствии с графиком совместной работы трубопроводов и насосов.

9. При наличии вблизи насосной станции трубопровода технической воды с необходимым для уплотнения сальников насосов марки СД давлением, исключить насос ВК, бак разрыва струи и внести соответствующие изменения во все части проекта.

10. В случае размещения насосной станции на площадке, где в радиусе 500 м имеются бытовые помещения для обслуживающего персонала, исключить душевую, шкафчики для одежды и внести соответствующие изменения во все части проекта.

11. При привязке проекта на $t_{н} = -20^{\circ}$ или -40° необходимо выполнить теплотехнический расчет ограждающих конструкций, системы отопления и вентиляции и внести соответствующие изменения во все части проекта.

12. В случае отличия геологических и гидрогеологических условий площадки строительства по сравнению с принятыми в проекте, необходимо выполнить перерасчет конструкций подземной части.

Привязан			
Иль. ПБ			

Т П 902-1-78.83 ПЗ

Содержание

№/П/т	Наименование	Стр.	Примечание
1	Перечень сравниваемых конструктивных элементов сооружения для расчета основных показателей	27	
2	Объектная ведомость показателей изменения сметной стоимости строительно-монтажных работ и затрат труда	28	
3	Сравнительная ведомость показателей изменения расхода основных строительных материалов по проектируемому объекту	30	
4	Относительные показатели изменения расхода основных строительных материалов по проектируемому объекту (строителю, очереди строительства)	32	
5	Объектный информационный сборник №1/983: показатели сметной стоимости строительно-монтажных работ, затрат труда и расхода основных строительных материалов	33	

Общие указания

Показатели результатов применения научно-технических достижений в строительных решениях проекта приведены для канализованной насосной станции производительностью 3,5-230 м³/ч напором 11-4,2 м при глубине подводящего коллектора 5,5 м и опускном способе производства работ.

Инв. № 1/983

Исполн.	Т. Вино	Инж.	С. С.
Пр. спец.	Черныш	Инж.	В. В.
Исполн.	Черныш	Инж.	В. В.
Пр. спец.	Корниль	Инж.	В. В.
Исполн.	Корниль	Инж.	В. В.
Пр. спец.	Мизанов	Инж.	В. В.
Исполн.	Мизанов	Инж.	В. В.

ТП 902-1-78.83

Показатели результатов применения научно-технических достижений в строительных решениях проекта.

Инв. № 1/983
Лист
Р. П.
Госстрой обл. Вайбаканский
Вайбаканский

Одобрено техническим советом института Харьковский Водоканал проект
 Протокол № 29 от 30.08.83г

Верно: секретарь технического совета Сукоч (подпись)
 Проект, арх. № 902-1-78, 83

Перечень сравниваемых конструктивных элементов здания, сооружения
 и видов работ для расчета основных показателей

Стройка

Объект Канализационная канализация с ливневыми приемниками производительностью 35-280 м³/ч
 напором 11-4м при уровне заложения паводкового коллектора 5,5м

№ п/п	Наименование конструктивных элементов здания, сооружения и видов работ	Единица измере- ния	Объем применения по проектным решениям		
			при нормативном уровне (БТУ)		при новом техническом уровне
			объем	№ проекта	
1	2	3	4	5	6
1	Плита днища ПДм 1	м ³	20.6	902-1-44/79 ЛЛ. IV	22.1
2	Стена СТм 1		150.6	то же	55.8
3	Стена СТм 2		14.7	—	9.42
4	Перекрытие на атм. 4,700 РКм 2		6.15	—	6.9
5	Перекрытие на атм. 0,000 РКм 1		15.53	—	10.82+7.03= 17.85
6	Обвязочное кольцо ОКм 1			—	7.5

Главный инженер проекта  Ерменко /

Т П 902-1-78 83

19902-01 28

ОБЪЕКТНАЯ ВЕДОМОСТЬ

ПОКАЗАТЕЛЕЙ ИЗМЕНЕНИЯ СМЕТНОЙ СТОИМОСТИ СТРОИТЕЛЬНО-МОНТАЖНЫХ РАБОТ И ЗАТРАТ ТРУДА

Объект Канализационная насосная станция производительностью 35-230 м³/ч напором 4-48м при глубине заложения подводящего

Производительная мощность По НТУ-135 м³/час БТУ-135 м³/час

коллектора 5,5м

Общая сметная стоимость в тыс. руб. 56,43

В том числе строительно монтажных работ Сеи; тыс. руб. _____

Составлена в ценах с 1 января 1984г территориальный район I

Коды показателя строительности (п. в. з.)	Наименование сравниваемых конструктивных элементов и видов работ по базисному (БТУ) и новому (НТУ) техническому уровню	Ед. изме- рения	Расчётный объём применения		На единицу измер.				На расчётный объём примен.				Изменение на объём применения по сравнению с базисным техническим уровнем (сниж.+звещ.)		Увеличение по социально-эко- номическим факторам (СЭФ)	
			БТУ	НТУ	Сметная стоимость, руб.		Затраты труда чел.-гн.		Сметная стоимость руб.		Затраты труда чел.-гн.		Сметной сто- имости (графа 10 минус гра- фа 11) руб.	Затраты труда (графа 12 минус графа 13) чел.-гн.	Сметной стоимости руб.	Затрат труда чел.-гн.
					БТУ	НТУ	БТУ	НТУ	БТУ	НТУ	БТУ	НТУ				
1	2	3	4	5	6	7	8	9	10	11	12	13	14	15	16	17
л.в ж/н	БТУ. Ж.б. монолитное днище I	1 м ³ ж.б. днища	20,6	—	55,6	—	0,53	—	1145,4	—	10,92	—				
л.в ж/н	НТУ. Ж.б. монолитное днище ПДМ I	То же	—	22,1	—	55,6	—	0,53	—	1228,7	—	11,7				
л.в ж/н	Итого:												-83,3	-0,78		
л.в ж/н	БТУ. Наружные стены подземной части	1 м ³ ж.б.	150,6	—	55,1	—	0,67	—	8298,1	—	100,9	—				
л.в ж/н	НТУ. Наружные стены подземной части СТМ I из панелей ППС66-2ш	То же	—	55,8	—	125,4	—	0,91	—	6997,2	—	50,8				
	Итого:												+1900,9	+50,1		

ТП 902-1-78.83

1	2	3	4	5	6	7	8	9	10	11	12	13	14	15	16	17
д.в. ЭИ	БТУ. Стенка раздели- тельная	1 м ² э.д.	14,7	—	56,9		1,16		835,9		17,5					
д.в. ЭИ	ИТУ. Стенка перегородки Ст.м.2 из панелей ПГБ-ВУИ ПГБ-206	То же	—	9,42	—	91,51	—	0,54	—	862,0	—	5,1				
	Итого:												- 26,1	+ 12,4		
д.в. ЭИ	ИТУ. Обвязочная балка ОК.м.1	То же	—	7,5	—	69,6	—	2,08	—	501,5	—	15				
	Итого:												- 501,5	- 15		
д.в. ЭИ	БТУ. Перекрытие на опм. - 0,030	То же	15,53	—	70,9		2,4		1101,9	—	37,3	—				
д.в. ЭИ	ИТУ. Перекрытие на опм. - 0,280	То же	—	10,32	—	70,9	—	2,4	—	731,7	—	24,8				
д.в. ЭИ	ИТУ. Плиты перекрытия, Ишт.	То же	—	7,03		77,1		0,2	—	848,1	—	2,2				
	Итого:												- 477,9	+ 10,3		
д.в. ЭИ	БТУ. Перекрытие в гра- дельном отделении	То же	6,15	—	66,5		1,7		409,0	—	10,5	—				
д.в. ЭИ	ИТУ. Перекрытие в гра- дельном отделении РК.м.2	То же	—	6,8		66,5		1,7	—	452,2	—	11,6				
	Итого:												+ 43,2	- 1,1		
	Всего:												+ 168,9	+ 55,42		

Относительные показатели изменения сметной стоимости, %
по объекту

$$\mathcal{E}_c = \frac{C_{см} \cdot 100}{C_{см} \pm C_c} = \frac{0,1689 \cdot 100}{56,43 + 0,1689} = +0,3$$

по строительно-монтажным работам

$$\mathcal{E}_{см} = \frac{C_{см} \cdot 100}{C_{см} \pm C_{см}} = \frac{0,1689 \cdot 100}{44,8 + 0,1689} = +0,37$$

Главный инженер проекта *Ердемко*

1983 г

Увеличенные капитальные вложения по объекту, руб. на единицу
мощности (общей площади, емкости и т.д.)

При базисном техническом уровне $У_{к1} = \frac{C_0 \pm C_{см}}{П_2} = \frac{0,1689 + 56,43}{135} = 1,419$

При новом техническом уровне $У_{к2} = \frac{C_0}{П_2} = \frac{56,43}{135} = 0,418$

Составил

Проверил

Ведущий инженер *Бляжковский*

Главный специалист *Чепурной*

ТП 902-1-78.83

79302-01 30.

Проектный институт
Харьковский Водоканалпроект
Проект, арх. № ТП 902-1-78.83

Сравнительная ведомость расхода показателей изменения расхода
основных строительных материалов по проектируемому объекту

Объект: Канализационная насосная станция производительностью 35-230 м³/ч напором Н=4,8 м при глубине заложения подводящего коллектора 5,5 м

№ позиций по форме 5	Наименование конструк- тивных элементов по базисному (БТУ) и новому (НТУ) техническому уров- ню	Едини- ца изме- рения	Расчетный объем применения	Расход материалов на расчетный объем применения					
				Сталь (кроме труб) всего, т		Стальные трубы, т	Цемент, т		Лесоматери- алы, приведен- ные к круг- лому лесу, м ³
				в натураль- ном исчисле- нии	в приведен- ном исчисле- нии		в натураль- ном исчисле- нии	в приведен- ном исчисле- нии	
1	2	3	4	5	6	7	8	9	10
форма 5	БТУ. Ж.б. монолитное дноще	м ³	20,6	1,331	1,592	—	6,077	6,077	—
2 То же	НТУ. Ж.б. монолитное дноще ПДМ1	м ³	22,1	1,777	2,284	—	6,402	6,402	—
"	Итого: (снижение "+" увеличение "-")		- 1,5	-0,386	-0,692	—	-0,325	-0,325	—
"	БТУ. Наружные стены подземной части	м ³	150,6	4,940	5,764	0,151	44,43	44,43	—
"	НТУ. Наружные стены подземной части СТМ1 из сб. ж.б. панелей ПГ66-2И	м ³	55,8	7,731	9,326	—	22,32	22,32	—
"	Итого: (снижение "+" увеличение "-")		+94,8	-2,791	-3,562	+0,151	+22,11	+22,11	—
"	БТУ. Стенка разделительная	м ³	14,7	0,941	1,036	0,068	4,34	4,34	—
"	НТУ. Стенка перегородки СТМ2 из панелей ПГ66-1ВУ1 и ПГ66-2ОБ1	м ³	9,42	1,222	1,547	—	3,768	3,768	—
"	Итого: (снижение "+" увеличение "-")		+5,28	-0,281	-0,511	+0,068	+0,572	+0,572	—

ТП 902-1-78.83

19302-01 31


ИУСТ
5

1	2	3	4	5	6	7	8	9	10
9 "	НТУ. Обязочная балка ОКМ1	МЗ	7,5	0,22	0,276	—	2,21	2,21	—
И "	Итого: (снижение, "+" увеличение, "-")		+7,5	+0,22	+0,276	—	+2,21	+2,21	—
12,13 "	БТУ. Перекрытие котл-0030	МЗ	15,53	1,584	2,164		4,58	4,58	—
	НТУ. Перекрытие котл-0250	МЗ	17,35	2,171	4,106	—	5,852	5,852	—
	РКМ1 и сб. ж.б. плиты								
	перекрытия								
Итого: (снижение, "+" увеличение, "-")			-1,82	-0,587	-1,942		-1,272	-1,272	—
14 "	БТУ. Перекрытие в гробельном отделении	МЗ	6,15	1,064	1,333	0,019	1,81	1,81	—
15 "	НТУ. Перекрытие в гробельном отделении РКМ2	МЗ	6,8	1,262	1,509	—	2,006	2,006	—
Итого: (снижение, "+" увеличение, "-")			-0,65	-0,198	-0,176	-0,019	-0,196	-0,196	—
16 "	НТУ. Сдвижные закладные изделия и детали стеновых панелей	Т	—	2,651	2,683	-0,119	—	—	—
Итого: (снижение, "+" увеличение, "-")				-2,651	-2,683	-0,119			—
Всего (снижение, "+" увеличение, "-")			+88,61	-7,14	-8,736	-0,119	+24,53	+24,53	—

Главный инженер
проекта

 Еременко (подпись)

Составил ст. инж. Болотинская 
(должность, подпись)

Проверил рук. ер. Мазалова 
(должность, подпись)

ТП 902-1-78.83

Проектный институт
Харьковский Водоканалпроект
Проект, арх.н.л.902-1-78.83

Относительные показатели изменения расхода основных
строительных материалов по проектируемому объекту
(стройке, очереди строительства)

Объект (стройка, очередь строительства) Канализационная насосная станция производительностью 35-220 м³/ч
напором 11-48 при глубине заложения подводящего коллектора 5м
Производительная мощность, общая площадь, полезная ёмкость и др. П₂ БТУ -1350 м³/ч НТУ-135 м³/ч
Сметная стоимость, стоимость монтажных работ Σ , тыс. руб. 56,43
расход материалов по объекту
(стройка, очереди строительства) Цемент 36,71т
стали (кроме труб) всего 17,07
20,625т
Цемент приведённого 36,71т

То же, приведенной

№ п.п.	Наименование материалов в натуральной и приведенной исчислениях	Показатель расхода материалов, снижение, +, увеличение, %, $(\Sigma M = \frac{M}{M_0} \cdot 100)$	Показатели удельного расхода материалов, т. м ³ на единицу мощности		Показатели расхода материалов т., м ³ на 1 руб. сметной стоимости строительно-монтажных работ	
			при базисном техническом уровне (БТУ) $(Y_{M1} = \frac{M_0}{P_2})$	при новом техническом уровне (НТУ) $(Y_{M2} = \frac{M_0}{P_2})$	при базисном техническом уровне (БТУ) $(P_{M1} = \frac{M_0}{\Sigma M})$	при новом техническом уровне (НТУ) $(P_{M2} = \frac{M_0}{\Sigma M})$
1	2	3	4	5	6	7
1	Сталь (без труб) в натуральной исчислении в приведенной исчислении	$\Sigma M = \frac{7,14 \cdot 100}{17,07 + 7,14} = 72,4\%$ $\Sigma M = \frac{8,736 \cdot 100}{20,625 + 8,736} = 73,5\%$	$Y_{M1} = \frac{17,0 \cdot 7,14}{135} = 0,073$ $Y_{M1} = \frac{20,625 \cdot 8,736}{135} = 0,088$	$Y_{M2} = \frac{17,0}{135} = 0,126$ $Y_{M2} = \frac{20,625}{135} = 0,153$	$P_{M1} = \frac{17,0 \cdot 7,14}{0,05643 \cdot 100000} = 174,2$ $P_{M1} = \frac{20,628 \cdot 8,736}{0,05643 \cdot 100000} = 210$	$P_{M2} = \frac{17,0}{0,05643} = 301,2$ $P_{M2} = \frac{20,625}{0,05643} = 365,5$
2	Цемент в натуральной исчислении в приведенной исчислении	$\Sigma M = \frac{24,53 \cdot 100}{36,71 + 24,53} = 40,1\%$ то же	$Y_{M1} = \frac{36,71 + 24,53}{135} = 0,45$ то же	$Y_{M2} = \frac{36,71}{135} = 0,27$ то же	$P_{M1} = \frac{24,53 + 36,71}{0,05643 \cdot 100000} = 1052$ то же	$P_{M2} = \frac{24,53}{0,05643} = 434,7$ то же

Главный инженер проекта Ерменко /

Составил ст. инж. Болотинская Г.И.

Проверил рук. ед. Мазалова И.И.

ТП 902-1-78.83

Лист
7

Проектный институт
Харьковский Водоканалпроект
Проект, арх. № 902-1-78-83

Объектный инфляционный сводчик №1/1983 год показателей сметной стоимости
строительно-монтажных работ, затрат труда и расходов основных строительных материалов

Стройка (очередь строительства)

Объект Канализационная насосная станция производительность 35-230 м³/сут напором 11-40м при глубине подводящего коллектора 5,5м

Производительная мощность БТУ = 135 м³/ч НТУ = 135 м³/ч

Составлена в ценах с 1 января 1984г. Территориальный район I³

№ п.п.	Обозначение по укрупненному уровню БТУ	Наименование конструктивных элементов здания (сооружения) и видов работ	Единица измерения	На единицу измерения конструктивного элемента, вида работ								
				Сметная стоимость (прямые затраты), руб.	Затраты труда, чел.-дн.	Сталь (кранструв)		Цемент, т		Лесоматериалы, приведенные к кублому лесу, м³	Условие строительства (особенности конструкции, примечание)	
						в натуральном исчислении	в приведенном исчислении	в натуральном исчислении	в приведенном исчислении			
1	2	3	4	5	6	7	8	9	10	11	12	13
1	БТУ	ж.б. многотное днище	м³	44.2	0.53	0.065	0.077	—	0.295	0.295	—	—
2	НТУ	ж.б. многотное днище 1 шт	м³	44.2	0.53	0.078	0.103	—	0.29	0.29	—	—
3	БТУ	Наружные стены подземной части	м³	49.8	0.67	0.033	0.038	0.001	0.295	0.295	—	—
4	НТУ	Наружные стены подземной части 1 шт	м³	99.68	0.91	0.139	0.167	—	0.4	0.4	—	—
5	БТУ	Стенка раздельная	м³	45.2	1.18	0.064	0.07	0.005	0.295	0.295	—	—
6	НТУ	Стенка перегородки 1 шт	м³	72.74	0.53	0.130	0.164	—	0.4	0.4	—	—
7	НТУ	Обвязочный пояс ОКМ	м³	55.37	2.08	0.029	0.037	—	0.295	0.295	—	—
8	БТУ	Перекрытие на отн. 0.030	м³	56.4	2.4	0.102	0.139	—	0.295	0.295	—	—

ТП 902-1-78-83

1	2	3	4	5	6	7	8	9	10	11	12	13
9	НТУ	Перекрытие на отм-0,250 РКМ1 и сб. жб плиты	м ³	61.3	0.2	0.125	0.169	—	0.34	0.34	—	
10	БТУ	Перекрытие в грабелном отделении	м ³	52.9	1.7	0.173	0.217	—	0.295	0.295	—	
11	НТУ	Перекрытие в грабелном РКМ2	м ³	52.9	1.7	0.186	0.222	—	0.295	0.295	—	

Гл. спец. Медведев Чепурной
Рук. вр. Алей Мазалова

ТП 902-1-78.83

19302-01 (35)

Лист
9