

Госстрой СССР

ТБИЛИССКИЙ ФИЛИАЛ
ЦНТП

Типовой проект /с/с/

№ 002-1-99-85а.4

Заказ № 1834

Цена 1 руб 33

Тираж 453

Дата мф XII 1984

ТИПОВОЙ ПРОЕКТ
9С2-I-99.85

КАНАЛИЗАЦИОННАЯ НАСОСНАЯ СТАНЦИЯ ПРОИЗВОДИТЕЛЬНОСТЬЮ 400-2000 м³/ч, НАПОРОМ 30-40 м
С МЕХАНИЗИРОВАННЫМИ РЕШЕТКАМИ ПРИ ГЛУБИНЕ ЗАЛОЖЕНИЯ ПОДВОДЯЩЕГО КОЛЛЕКТОРА 4,0 м
(СБОРНО-МОНОЛИТНЫЙ ВАРИАНТ)

СОСТАВ ПРОЕКТА:

АЛЬБОМ I	ПОЯСНИТЕЛЬНАЯ ЗАПИСКА
АЛЬБОМ II	ТЕХНОЛОГИЧЕСКИЕ РЕШЕНИЯ. ВНУТРЕННИЙ ВОДОПРОВОД И КАНАЛИЗАЦИЯ. ОТОПЛЕНИЕ И ВЕНТИЛЯЦИЯ
АЛЬБОМ III	АРХИТЕКТУРНО-СТРОИТЕЛЬНЫЕ РЕШЕНИЯ. НАДЗЕМНАЯ ЧАСТЬ. ОБЩИЕ ЧЕРТЕЖИ, УЗЛЫ И ДЕТАЛИ
АЛЬБОМ IV	НАДЗЕМНАЯ ЧАСТЬ. ИЗДЕЛИЯ
АЛЬБОМ V	СТРОИТЕЛЬНЫЕ РЕШЕНИЯ. ПОДЗЕМНАЯ ЧАСТЬ
АЛЬБОМ VI	ПОДЗЕМНАЯ ЧАСТЬ. ИЗДЕЛИЯ
АЛЬБОМ VII	СИЛОВОЕ ЭЛЕКТРООБОРУДОВАНИЕ. ТЕХНОЛОГИЧЕСКИЙ КОНТРОЛЬ
АЛЬБОМ VIII	СПЕЦИФИКАЦИИ ОБОРУДОВАНИЯ
АЛЬБОМ IX	ВЕДОМОСТИ ПОТРЕБНОСТИ В МАТЕРИАЛАХ
АЛЬБОМ X	СМЕТЫ. ОБЩАЯ ЧАСТЬ
АЛЬБОМ XI	СМЕТЫ. ПОДЗЕМНАЯ ЧАСТЬ

ПРИМЕНЕННЫЕ ТИПОВЫЕ МАТЕРИАЛЫ:

ТИПОВОЙ ПРОЕКТ
407-3-41/75

ТРАНСФОРМАТОРНАЯ ПОДСТАНЦИЯ С ОДНИМ КАБЕЛЬНЫМ ВВОДОМ 6-10 кВ
НА ОДИН ТРАНСФОРМАТОР МОЩНОСТЬЮ ДО 400 кВА. ТИП К-71-400 мЗ

РАСПРОСТРАНТЕЛЬ
СВЕРДЛОВСКИЙ ОБЛАСТНОЙ ЦЕНТР

АЛЬБОМ IV

РАЗРАБОТАН ПРОЕКТНЫМ ИНСТИТУТОМ
"ХАРЬКОВСКИЙ ВОДОКАНАЛПРОЕКТ"

УТВЕРЖДЕН ГОССТРОЕМ СССР
ПРОТОКОЛ № 44-23 ОТ 21.06.1985 г.
ВВЕДЕН В ДЕЙСТВИЕ В/О "СОЗВОДОКАНАЛНИИПРОЕКТ"
ПРИКАЗ № 239 ОТ 18.09.1985г

ГЛАВНЫЙ ИНЖЕНЕР ИНСТИТУТА

Г.А.БОНДАРЕНКО

ГЛАВНЫЙ ИНЖЕНЕР ПРОЕКТА

В.С.ЛЮДК

				Привязан	

Изм. Б

Яльдом IV

Типовой проект 902-1-99.85

Указание, требования и оговорки к чертежам

Код	Обозначение	Наименование	стр.	Примечание
Я3	902-1-99.85 -КЖ-ДО	Опись документов	2	
Я3	-ТО	Техническое описание	3	
Я3	-ПВ	Плита 3ПГ 12-5АГ ^{100 ЯН} -300П-А	4	
Я3	-П19	Плита 3ПГ 12-4АТ ^{100 ЯН} -300П-А	4	
Я3	-ПВСБ	Плита 3ПГ 12-5АТ ^{100 ЯН} -300П-А Сборочный чертеж	5	
Я3	-П19СБ	Плита 3ПГ 12-4АТ ^{100 ЯН} -300П-А Сборочный чертеж	6	
Я3	-В.ИС	Ведомость расхода стали	7	
Я3	-Э.П	Перекрышка 2ПР 72-20.38.22у	8	
Я3	-П1	Плита П1	9	
Я3	-П2	Плиты П2, П2	10	
Я3	-П3	Плиты П3, П4	11	
Я3	-П4	Плита П4	12	
Я3	-П5	Плиты П5, П6, П7	13	
Я3	-П9	Плиты П (- П9, П10)	14	
Я3	-П8	Плита П8	15	
Я4	-П13	Перекрышки П(П13-П17)	16	
Я4	-РКМ1-010	Каркас плоский КР (КР1, КР2)	17	
Я4	-РКМ1-00СБ	Каркас плоский КР (КР1, КР2). Сборочный чертеж	17	
Я4	-РКМ1-020	Каркас плоский КР (КР5-КР8)	18	
Я4	-РКМ1-020СБ	Каркас плоский КР (КР5-КР8). Сборочный чертеж	18	
Я4	-РКМ1-030	Каркас плоский КР (КР9-КР10)	19	
Я4	-РКМ1-040	Каркас плоский КР (КР11, КР12)	19	
Я4	-РКМ1-050	Каркас плоский КР (КР13-КР15)	20	
Я4	-РКМ1-050СБ	Каркас плоский КР (КР13-КР15). Сборочный чертеж	20	
Я4	-РКМ1-060	Каркас плоский КР16	21	
Я4	-РКМ1-070	Каркас плоский КР17	21	
Я4	-РКМ1-080	Каркас плоский КР18	22	
Я4	-С11	Сетка арматурная С11	В	

2

Код	Обозначение	Наименование	стр.	Примечание
Я4	902-1-99.85-2ПР-010	Изделие закладное МН6	22	
Я4	-УМ1-010	Каркас плоский КР19	23	
Я4	-ОПМ1-010	Сетка арматурная С11	23	
Я4	-КТП-010	Каркас плоский КР20	24	
Я4	-КТП-020	Каркас плоский КР21	24	
Я4	-РКМ1-090	Сетка арматурная С1	25	
Я4	-РКМ1-100	Сетка арматурная С8	25	
Я4	-РКМ1-110	Сетка арматурная (С2-С7, С9-С10)	26	
Я4	-РКМ1-110	Сетка арматурная (С2-С7, С9-С10). Сборочный чертеж	26	
Я4	-УМ1-020	Каркас плоский КР22	27	
Я4	-ФОМ3-010	Изделие закладное МН3	27	
Я4	-РКМ1-120	Изделие закладное МН1	28	
Я4	-РКМ1-120СБ	Изделие закладное МН1. Сборочный чертеж	28	
Я4	-РКМ1-130	Изделие закладное МН2	29	
Я4	-РКМ1-130СБ	Изделие закладное МН2. Сборочный чертеж	29	
Я3	-РМТ1	Решетка РМТ (РМТ1, РМТ2)	30	
Я4	-КЖ-П19-П10	Каркас пространственный КЖ1	31	
Я4	-П19-110	Каркас плоский КР23	31	
Я3	Ф66-НУ	Балка фундаментная Ф66-НУ	32	
Я4	-КП3	Каркас пространственный КП3	33	
Я4	-КР5	Каркас плоский КР5	33	

Приблизно

Уильям

Ил. отд. Шелко
И. контр. Сокольская
Л. спец. Власенко
Эк. гр. Мазалова
Всч. инж. Самарал
Ст. инж. Рапальникова
Инж. Лыгин

ТП 902-1-99.85 -КЖ-ДО

Опись
документов

Стар. Листв. Улиств.
С. /
Горстрой 0001
Сит. Сороканин /
С. Гор. Сит.
Водоканалпроект

20729-04

3

Формат А3

АИ6.00.14

Типовой проект 902-1-99.85

Формат	Этаж	Пол.	Обозначение	Наименование	Кол.	Примечание
				<u>Документация</u>		
А3			902-1-99.85 -КЖИ-П18СБ	Оборочный чертеж		
А3			-БМС1	Верхность раскрыта стали		
				Оборочные единицы		
				<u>плита</u>		
	1		1.465.1-10/82.2-03	ЭПГ12-5АТУ-100 ЯН-500П	1	
				Каркасы пространственные		
	2		1.465.1-3/80.4-1000-01	КП2	1	
	3		1.465.1-3/80.4-1000-02	КП3	1	
	4		1.465.1-3/80.4-0050-02	Каркас плоский КР25	4	взятых КРВ
	5		1.465.1-3/80.4-0260	Цирлие закладные МН12	6	
				<u>Материалы</u>		
	6			Бетон марки М400	0,68	м ³

Остаток см. плиту ППГ12-5АТ-УТ по серии 1.465.1-3/80
Вып. 1

Привязан

Имя.№

ТП902-1-99.85 -КЖИ-П18

Плита П18

(ЭПГ12-5АТУ-100 ЯН-500П-А)

Страна Лист Листов
Р
Составил автор
Специально для чертежа
Сделано в 1985 году
Водоканалпроект

Формат А4

4

Формат	Этаж	Пол.	Обозначение	Наименование	Кол.	Примечание
				<u>Документация</u>		
А3			902-1-99.85-КЖИ-П19 СБ	Оборочный чертеж		
А3			-БМС1	Верхность раскрыта стали		
				Оборочный чертеж		
				<u>плита</u>		
	1		1.465.1-10/82.2-03	ЭПГ12-4АТУ-100 ЯН-500П-А	1	
				Каркасы пространственные		
	2		1.465.1-3/80.4-1000	КП1	1	
	3		1.465.1-3/80.4-0050-02	Каркас плоский КР25	2	взятых КРВ
	4		1.465.1-3/80.4-0260	Цирлие закладные МН12	6	
А1	5		902-1-99.85 -КЖИ-КП1А-100	Каркас пространственный КП1А	1	
	6		1.400-15.81.10-01	Цирлие закладные МН12	2	
				<u>Материалы</u>		
	7			Бетон марки М400	0,68	м ³

Остаток см. плиту ППГ12-4АТ-УТ по серии 1.465.1-3/80.
Вып. 1

Привязан

Имя.№

ТП902-1-99.85 -КЖИ-П19

Плита П19

(ЭПГ12-4АТУ-100 ЯН-500П-А)

Страна Лист Листов
Р
Составил автор
Специально для чертежа
Сделано в 1985 году
Водоканалпроект

Капи Кулишова

Формат А4

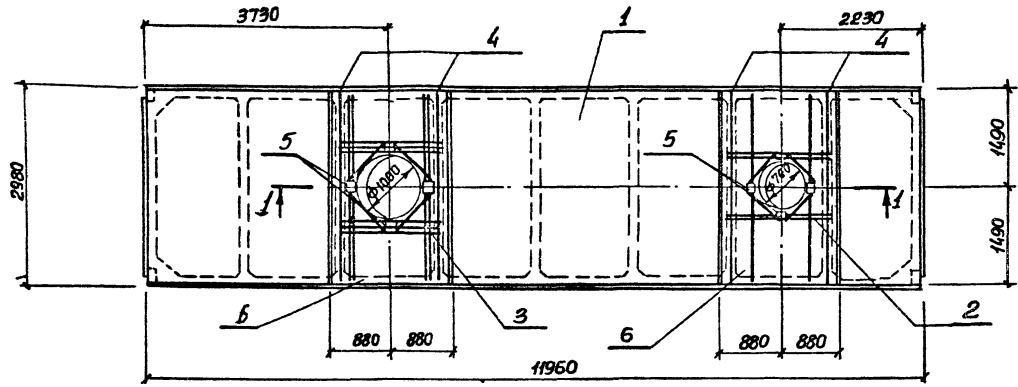
20729-04

5

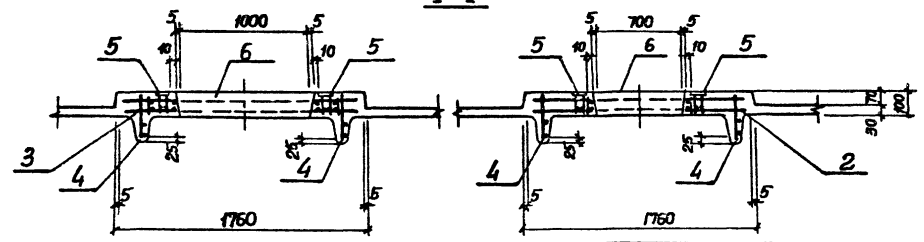
Имя.№. Дата. Проверка и дата. Водоканалпроект

Имя.№. Дата. Проверка и дата. Водоканалпроект

Типовой проект 902-1-99.85 Альбом IV



1-1



Шифр, наименование, количество и дата выдачи

Обозначение	Марка	Цветовая марка
902-1-99.85-КЖИ-П1В	ЗПГБ-5ПГ-00 ПН-500П-А	П1В

Примечания

Материал	Шифр	Примечания
Сталь	С200	
Цемент	Благовещенский	
Железные	Казань	
Вед. жик.	Одоярин	
Изж.	Лыпин	

ТТ 902-1-99.85 -КЖИ-П1ВСБ

П1В
Плита (ЗПГ-12-5ПГ-УФ-100 ПН-500П-А)
Сборочный чертеж

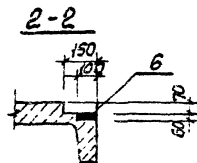
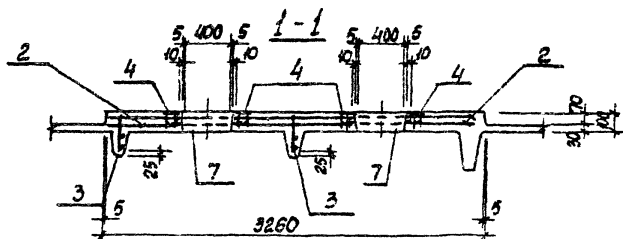
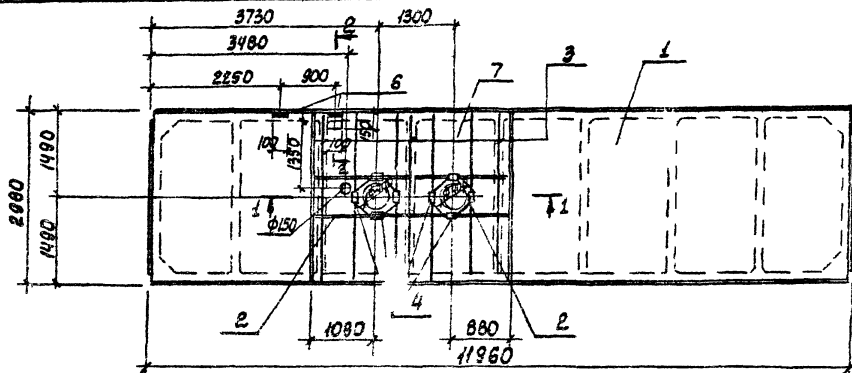
Сталь	Железобетон	Масштаб
р	-	1:50

Лист 1 из 1
Технический проект
Исполнитель: [Имя]
Воронежский проект

20723-04 6

Формат А3

Типовой проект 902-1-99.85 Ванная IV



Обозначение	Марка	Условная марка
902-1-99.85-КЖЛ-П19	ЭПТЭ-ЧИ-УТ-ЮАН-500П-А	П19

Грибы:

Лист №

Имя	Шейка	4
И.К.К.К.	И.К.К.К.	И.К.К.К.
Г.А.О.П.	И.К.К.К.	И.К.К.К.
Р.К.Г.	И.К.К.К.	И.К.К.К.
А.В.И.К.	И.К.К.К.	И.К.К.К.
И.К.К.К.	И.К.К.К.	И.К.К.К.

ТП902-1-99.85 -КЖЛ-П19 СБ

Плита П19
ЭПТЭ-ЧИ-УТ-ЮАН-500П-А,
Сборочный чертеж

Страна, Марка, Высота

Р - 150

Лист Листов

Госстрой СССР

Сибирский институт

Сибирский

Водоканалпроект

20729-04 7

Кон. Рунцова

Формат А3

Альбом №

Тилевой проект 902-1-99.85

Ведомость расхода стали на дополнительные изделия, кг.

Марка элемента	Изделия арматурные						Изделия закладные						Общий расход
	Арматура класса						Арматура класса			Прокат марки			
	Вр-I			А-III			А-III			ВСтЗ Кп2			
	ГОСТ 5781-80			ГОСТ 5781-82			ГОСТ 5781-82			ГОСТ 103-76			
φ5	Итого	φ10	φ12	φ16	Итого	φ10	φ8	Итого	φ6	Итого	φ8	φ4	Итого
ЭПГ12-5м77-РКЖ-ВМС	2,5	2,5	7,2	76,3	38,1	121,6	124,1	2,6	2,6	4,8	4,8	7,4	131,5
ЭПГ2-М-17-ФЮЖ-ВМС	1,3	1,3	3,6	56,0	19,0	78,6	7,9	2,6	6,4	3,0	6,4	8,4	88,3

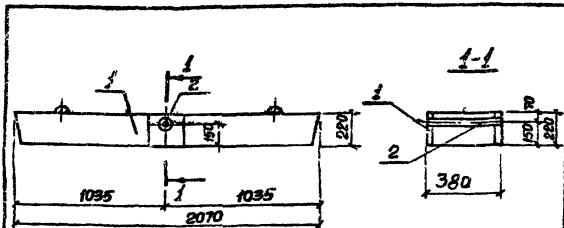
Пробван		И.В. ВГГ	Шейко	1	ТП 902-1-99.85 —КЖИ-ВМС 1
		И.КОНТР.	Сокольская	2	
		Л.спец	Власенко	2	
		Рук. зр	Изаидова	2	
		Вед. инж.	Омарал	2	
И.В. ВГГ		И.КЖ.	Льткин	1	Ведомость расхода стали

Листов	Листов
Р	1
Госстрой СССР Сибирский проект Забайкальский Водоканалпроект	

20729-04

8

Форм



Формат Зона	Лист	Обозначение	Наименование	Кол.	Приме- чание
			<u>Документация</u>		
A4		902-1-99.85 -КЖИ-ТО	Техническое описание		
			<u>Сборочные единицы</u>		
	1	1.138.10 Бит.2	Перемычка 2ПР72-20.38.224	1	
A4	2	902-1-99.85-КЖИ-ЭЛ-ЭЛ	Цепелие закладное МНБ	1	

Обозначение	Марка	Классифи- кация
902-1-99.85 - КЖИ-2ПР-ДП72-20.38.224А	2ПР	

Имя, И.Ф.И., Подпись и дата	Взлам инв. №
Начальн Шейко И	
Н.КОНДР Сидальская С	
П.С.С.С. Власенко В	
Рук.пр. Мазурова В	
Ст.инж. Болоткина В	
Инж. Мельникова В	

ТП 902-1-99.85 -КЖИ-2ПР		Страна	Масса	Масштаб
Перемычка		Р	-	-
2ПР72-20.38.224А		Лист	Листов	1
Госстрой СССР Самарская область Самарский Водоканалпроект				

Формат А4



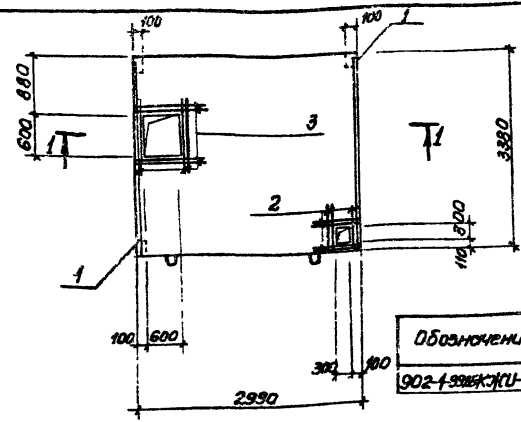
Формат Зона	Лист	Обозначение	Наименование	Кол.	Приме- чание
			<u>Документация</u>		
A4		902-1-99.85 -КЖИ-ТО	Техническое описание		
			<u>Астарты</u>		
			001	0,950	3 0,14 кг
B4	1		-01	0,330	7 0,05 кг

Имя, И.Ф.И., Подпись и дата	Взлам инв. №
Начальн Шейко И	
Н.КОНДР Сидальская С	
П.С.С.С. Власенко В	
Рук.пр. Мазурова В	
Ст.инж. Болоткина В	
Инж. Мельникова В	

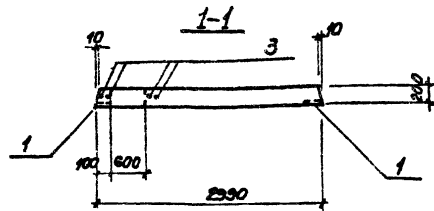
ТП 902-1-99.85 -КЖИ-С11		Страна	Масса	Масштаб
Сетка арматурная		Р	0,77	-
С11		Лист	Листов	1
Госстрой СССР Самарская область Самарский Водоканалпроект				

20729-04 3 Формат А4

Туплов проект 902-1-99.85 Альбом IV



Обозначение	Марка	Условная марка
902-1-99.85 КЖИ-П1	П26-3А	П1



Кол-во	Вид	Обозначение	Наименование	Кол	Примечание
			<u>Документация</u>		
1А		902-1-99.85 КЖИ-ТО	Техническое описание сборочные единицы		
		3.006.1-2/82 вып. 1-2	Плита П26-3	1	
1		1.400-15, Б.1 540-02	Изделие закладное	4	
			<u>Детали</u>		
5У	2	902-1-99.85 КЖИ-П1-001	Ф16А-III, ГОСТ 5781-82	8	1,42 кг
5У	3	-002	Ф18А-III, ГОСТ 5781-82	8	2,6 кг

Остальное см. плиту П26-3 по серии 3.006.1-2/82 вып. 1-2

Ведомость расхода стали на дополнительные закладные изделия

Марка элемента	Арматурные изделия			Закладные изделия				Общий расход
	Арматура класса		всего	Арматура класса		Прокат марки		
	А-III	ГОСТ 5781-82		А-III	В ст 3КП2			
П1	152	27,2	42,4	0,8	0,8	1,6	1,6	44,8
	Ф16	Ф18	Итого	Ф8	Итого	Л50x5	Итого	

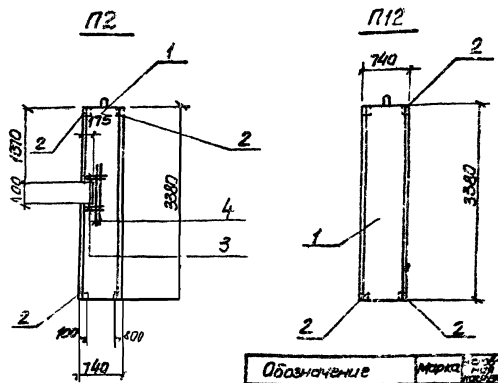
Прибыль	
Шифр	
Метод	Шедко
И.Копт	Сокальская
Пл.спец	Власенко
Рук.гр.	Маслова
Вед.ш.к	Однорел
Ст.инж.	Болотинский
Инж.	Ручкас

ТП 902-1-99.85 КЖИ-П1		
Плита П1	Сталь	Марка
	Р	1:50
Лист 1 из 1 (всего 8 листов) Инженер: Маслова / Ручкас Водоканал проект		

Спецификация плит П2, П12

Типовой проект 902-1-99.85

Диб. П. Крайн (Полонский и другие) (Всех инв.)



Обозначение	Марка	С-3
П1902-1-99.85-КЖК-П2	В20-3	П2
-С1	П20-35	П12

Кол-во	Зона	Плос.	Обозначение	Наименование	кол	Примечание
				<u>Документация</u>		
4ч			902-1-99.85 - КЖК-ТО	Техническое описание		
				<u>Сборочные единицы</u>		
1			3.006г-2/82 Вып. 1-2	Плита П28г-3	1	
2			1.400-15, В. § 540-02	Изделие закладное МЖК	4	
			<u>Переменные данные для исполнения:</u>			
			902-1-99.85 - КЖК-П20			
			<u>Д.стали</u>			
5ч	3		902-1-99.85 - КЖК-П200/1	А500-П ГОСТ 5781-82 В550	4	1.1к
6ч	4		-01	С-1300	2	2.1к

Остальное см. плиты П28г-3 по серии 3.006.1-2/82 Вып. 1-2.

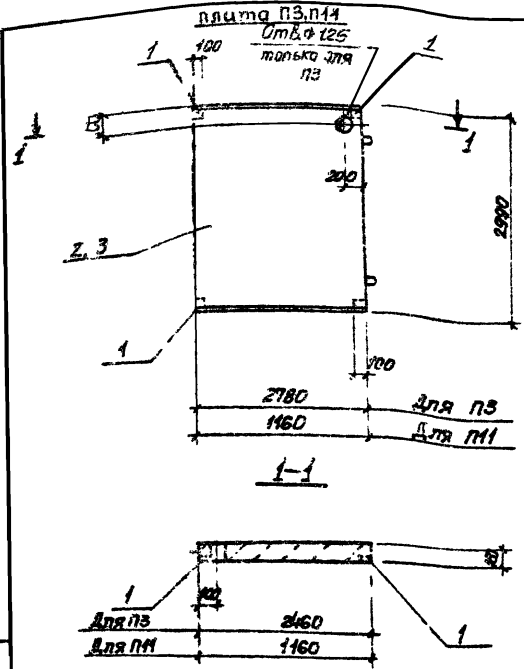
Ведомость расхода стали на дополнительные закладные изделия КЖ

Марка элемента	Арматурные изделия		Закладные изделия			
	Арматура класса	Арматура класса	проект		реальной	
	А-III	А-III	марки		марки	
	ГОСТ 5781-82	ГОСТ 5781-82	ВСт3 кп 2		ГОСТ 1509-74	
	φ №	Углого φ8	Углого φ8	Углого 15х15	Углого 15х15	Углого 15х15
П2		0.8	0.8	1.6	1.6	2.4
П12	8.6	8.6	0.8	0.8	1.6	1.6

Прибыль		
УИВ №2	П1902-1-99.85 - КЖК-П2	
	Плиты П2, П12	
Начало	УИВ №2	1:50
Конец	УИВ №2	1:50
П. о. н. с.	УИВ №2	1:50
Р. у. к. с. п.	УИВ №2	1:50
С. у. л. к. с. п.	УИВ №2	1:50
У. л. к. с. п.	УИВ №2	1:50
У. л. к. с. п.	УИВ №2	1:50

Тупольбай проект 902-1-99.85

Виды, размеры и детали



Ведомость расхода стали на дополнительные закладные изделия, кг

Марка элемента	Закладные изделия				Общий расход
	Арматура класса А-III		Прокат марки В Ст3 Кп2		
	φ8	Утолщ	LS,0,5	Утолщ	
ПЗ	0,8	0,8	1,6	1,6	2,4
ПМ	0,8	0,8	1,6	1,6	2,4

Спецификация плит ПЗ, ПМ

Кол-во	Марка	Обозначение	Наименование	Кол-во	Примечание
<u>Документация</u>					
94		902-1-99.85-КЖИ-ТО	Техническое описание		
<u>Сборочные единицы</u>					
1		1400-15.В.1 540-02	Изделие закладное МНС41	4	
<u>Переменные данные для исполнения:</u>					
			902-1-99.85-КЖИ-ПЗ		
			Сборочные единицы		
2		3.006.12/02 Вып. 1-2	Плита ПЗ-3	1	
			ПЗ 902-1-99.85-КЖИ-ПЗ		
			Сборочные единицы		
3		3.006.12/02 Вып. 1-2	Плита ПЗ-15	1	

Обозначение	Марка	Условная марка
902-1-99.85-КЖИ-ПЗ	ПЗ-3А	ПЗ
-01	ПЗ-15А	ПМ

Прибыль

Убыль

Норматив	Шреда	АЭ
и контроль	Складская	СЭ
Пл. спец.	Власенко	СЭ
Рук. зр.	Мазовский	ТМ
Ст. инж.	Богачевский	ТМ
Инж.	Рукос	ВЭ

ТП 902-1-99.85-КЖИ-ПЗ

Плита ПЗ, ПМ

Р	М	Л	С	В
-	-	1	50	

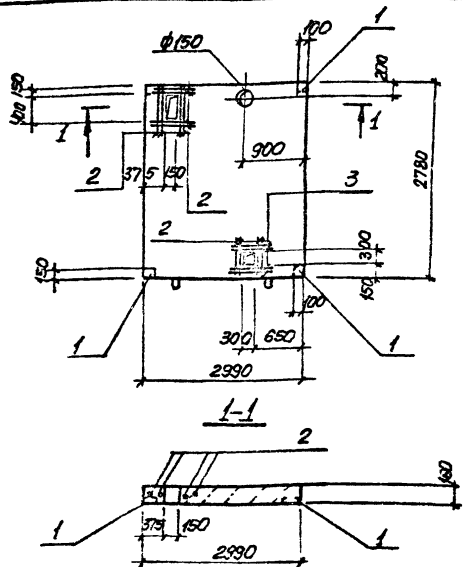
Лист 1 из 2 в 1

Информационный проект

Сметный проект

Водоканал проект

Типовой проект 902-1-99.85 Дльбом IV



Код	Знач	Поз.	Обозначение	Наименование	кол	Примечание
<u>Документация</u>						
04			902-1-99.85 - КЖИ-ТО	Техническое описание		
<u>Сборочные единицы</u>						
			3.006.1-2/82, Вып. 1-2	Плита П23-3	1	
1			1 400-15 В. 1 Б40-02	Изделие закладное МБ4	4	
<u>Детали</u>						
54	2		902-1-99.85 КЖИ-П4-001	Ф129-III ГОСТ 5781-82-400	12	0.98кг
54	3		-01	Г-1300	4	1.15кг

Остальное см. плиту П23-3 по серии 3.006.1-2/82, Вып. 1-2

Ведомость расхода стали на дополнительные изделия, кг

Марка элемента	Яматурные изделия		Закладные изделия				Общий расход
	Яматура класса	Яматура класса	Яматура класса	Прокат марки		Итого	
	А-III	А-III	А-III	В ст 3 кл 2			
П4	ГОСТ 5781-82	ГОСТ 5781-82	ГОСТ 8509-72*				
	Ф12	Итого	Ф8	Итого	150x5		Итого
	16.4	16.4	0.8	0.8	15		1.6 18.8

Обозначение	Марка	Условн. марка
902-1-99.85 КЖИ-П4	П23-86	П4

Прибыль

Итого			
Итого			

Итого

Плиту П4

Марка	Шедко	Условн. марка	Итого
П	-	1:30	

Лист 1 из 1
 Проект 902-1-99.85 КЖИ-ТО
 20723-04 13

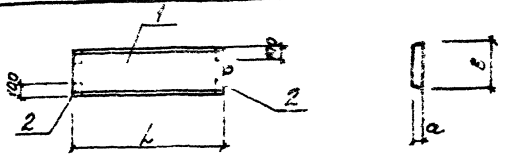
Код	Обозначение	Наименование	Кол. на один этаж	Примечание
04	902-1-99.85-кжкп-10	Докиментация		
		Технический описание		
		Сборочный черт.тех.		
1	3.006.1-2.кж. в.п. 1-2	Сборочные детали	1	
		Плита П219-5		
		Плита П99-15	1	
		Узелные изделия	4	
		МН-541	4	
2	1.400-15. в.1.510-02.			

Тип 902-1-99.85 -кжкп-10
 Плиты
 п (п9, п10)
 Формат А4

Прибавком
 ШЕДЛ ПОСЛЕ ВОЗВЕДЕНИЯ РАБОТ

Код	Обозначение	Наименование	Кол. на один этаж	Примечание
04	902-1-99.85-кжкп-10	Докиментация		
		Технический описание		
		Сборочный черт.тех.		
1	3.006.1-2.кж. в.п. 1-2	Сборочные детали	1	
		Плита П219-5		
		Плита П99-15	1	
		Узелные изделия	4	
		МН-541	4	
2	1.400-15. в.1.510-02.			

Тип 902-1-99.85 -кжкп-10СБ
 Плиты
 п (п9, п10).
 Сборочный черт.тех.
 Формат А4

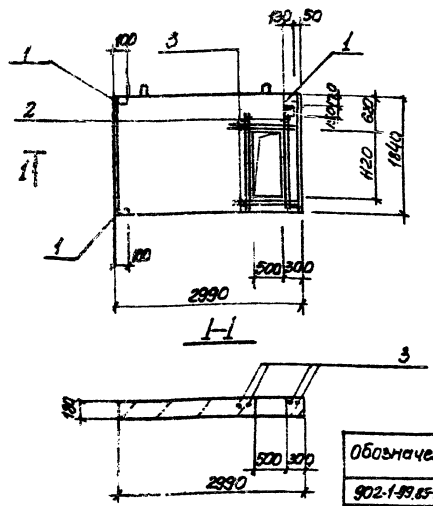


Обозначение	Марка	История поправки	L, мм	B, мм	e, мм
902-1-99.85-кжкп-10	П9		2460	160	740
-01 П99-15СБ	П10		1950	120	740

Ведомость расхода стали на дополнительные закладные изделия, кг

Марка элемента	Закладные изделия				Общий расход
	Арматура класса А-III		Прокат марки В Ст 3 кп 2		
	ГОСТ 5781-82	ГОСТ 8509-72*	ГОСТ 5781-82	ГОСТ 8509-72*	
П9, П10	Ф8	Утог	Л50х5	Утог	2.4
	0.8	2.8	1.6	1.6	

Технический проект 902-1-99.85 Альбом IV



T1

Обозначение	Марка	Условная марка
902-1-99.85-КЖУ-П8	П16-15Я	П8

Код	Кол.	Наименование	Код	Примечание
		<u>Документация</u>		
902-1-99.85		-КЖУ-ТД		Техническое описание
		<u>Сборочные единицы</u>		
		3.006.1-2/82, Вып. 1-2		Плита П16-15 1
1		1.400-15, Б.1 540-02		Узелные вкладыши ММ541 4
		<u>Детали</u>		
64	2	902-1-99.85-КЖУ-П8-001		Ф.20 А-III ГОСТ 5781-82 С-1800 4 4,5 кг
64	3	-002		Ф.12 А-III ГОСТ 5781-82 С-1000 4 0,89 кг

Остальное см. плиту П16-15 по серии 3.006.1-2/82, Вып. 1-2.

Марка элемента	Арматурные элементы		Вкладыш				Общий расход
	Арматура класса		Прокат марки				
	А-III		Всг 3 кл 2				
	ГОСТ 5781-82		ГОСТ 8509-72*				
	φ20	φ12	Утого	φ8	Утого	ЛБЖа	Утого
П8	18,0	3,6	21,6	0,8	0,8	1,6	1,6
							24,0

ТЛ 902-1-99.85 -КЖУ-П8	
Плита П8	
Марка	Норматив
Р	1:50
Лист 1 из 1	
ГОСТ 8509-72	
Производство и испытание	
Водопроницаемость	

Привезен	Исполн	Проверен

28723-04 16

Шиб.Э.Иловай Подпись и печать исполнителя

Типовой проект 902-1-99.85 Альбом IV

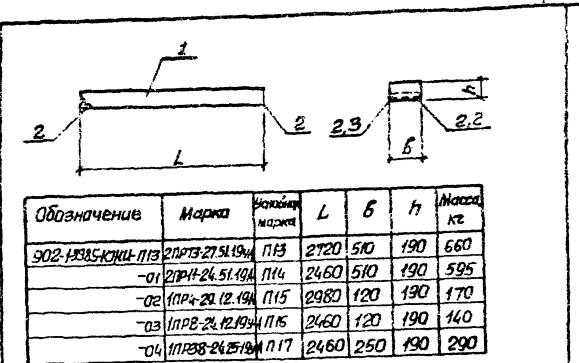
Обозначение	Наименование	Код на чертеже 902-1-99.85	Примечание
902-1-99.85 - КЖИ-10	Документация	01 102 125 01	
1.138-10, Вып. 6	Техническое описание Сборочные единицы		
1.138-10, Вып. 6	Перемишка 2197-21.190	1	
1.138-10, Вып. 5	Перемишка 2014-24.519	1	
1.138-10, Вып. 5	Перемишка 1912-20.12.19	1	
1.138-10, Вып. 5	Перемишка 1928-24.12.19	1	
1.138-10, Вып. 5	Перемишка 1928-24.25.19	1	
2.1400-15, В.1.560-02	Защелки закладные М154	4	
3.1400-15, В.1.550-06	Узелные закладные М155	4	

ТП 902-1-99.85 - КЖИ-П13

Привязки	Перемишки П (П13-П17)		Условный лист
	Р	См. табл. 1	
Шиб.Э.И	П13	1	Р
	П14	1	С
	П15	1	С
	П16	1	С
	П17	1	С

Формат А4

Шиб.Э.Иловай Подпись и печать исполнителя



Ведомость расхода стали на дополнительные закладные изделия, кг

Марка элемента	Закладные изделия					Общий расход
	Арматура класса А-1 А-III		Прокат марки В ст.3 кп2		Общий	
	ГОСТ 5781-32	ГОСТ 8509-72	ГОСТ 5781-32	ГОСТ 8509-72		
П13, П14, П17	0,8	0,8	1,6	1,6	2,4	
П15, П16	0,02	0,04	0,06	0,6	0,6	0,66

ТП 902-1-99.85 - КЖИ-П13 СБ

Перемишки П (П13-П17) сборочные чертежи

Лист	Листов
Р	1

Типовой проект 902-1-99.85 Амблам IV

ЦНБ №	Уч. №	Проектный №	Вид	Лист №	Листов
А4	1	902-1-99.85-КЖУ-ПКм1-020	-70	1	1

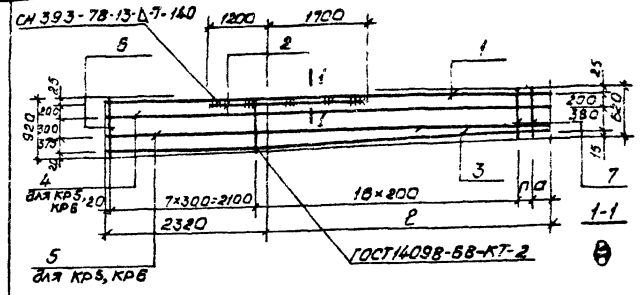
Обозначение	Наименование	Код материала			Примечание
		- 01	- 02	- 03	
902-1-99.85-КЖУ-ПКм1-020СБ	Сборочный чертеж				
	Техническое описание				
	Детали				
-01	Ф28А-Ш120Г15781-82 Р-5920	1	1	1	28.8
-01	Р-5420	1	1	1	31.0
-02	Р-2900	1	1	1	44.0
-022	Ф16А-Ш120Г15781-82 Р-5940	1	1	1	9.4
-01	Р-6440	1	1	1	10.2
-023	Ф10А-Ш120Г15781-82 Р-5920	1	1	1	3.7
-01	Р-6420	1	1	1	4.0
-02	Р-5000	1	1	1	3.1
-022-03	Ф16А-Ш120Г15781-82 Р-6420	1	1	1	10.0
-024	Ф10А-Ш120Г15781-82 Р-920	8	8	8	0.57
-01	Р-770	17	17	17	0.5

Тип 902-1-99.85-КЖУ-ПКм1-020
Каркас плоский
КР (КР5-КР8)

Листов	Шифра	Материал	Объем	Уч. №
1	1	Листов	1	1
1	1	Листов	1	1
1	1	Листов	1	1
1	1	Листов	1	1
1	1	Листов	1	1
1	1	Листов	1	1
1	1	Листов	1	1
1	1	Листов	1	1
1	1	Листов	1	1

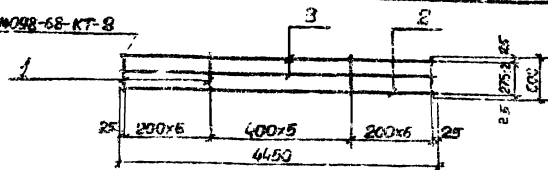
ЦНБ №	Уч. №	Проектный №	Вид	Лист №	Листов
А4	1	902-1-99.85-КЖУ-ПКм1-020СБ	-70	1	1

Тип 902-1-99.85-КЖУ-ПКм1-020СБ		
Каркас плоский КР (КР5-КР8)	Лист	Листов
	1	1
Сборочный чертеж	Лист	Листов
	1	1



Обозначение	Марка	ρ	п	σ	Масса, кг
902-1-99.85-КЖУ-ПКм1-020	КР5	3600	100	500	71,9
-01	КР8	4100	100	1000	82,3
-02	КР7	3600	100	500	65,1
-03	КР8	4100	100	1000	68,3

ГОСТ 14098-68-КР-3



Формат Зона Лист	Наименование	Наименование	Кол.	Примечание
1/4	902-I-99 85 -КЖИ-ТО	Документация		Масса, кг
		Техническое описание		
		Детали		
5/4	1	-РКМ-I-031	φ8A I ГОСТ 5781-82, l-500	18 0,24
5/4	3	-С32	φ10A I ГОСТ 5781-82 l-4450	2 8,7
Переменные данные для исполнений:				
902-I -КЖИ-РКМ-I-030				
		Детали		
5/4	2	-039	φ20A II ГОСТ 5781-82, l-4450	1 11,0
902-I -КЖИ-РКМ-I-031				
		Детали		
5/4	2	-034	φ18A III ГОСТ 5781-82, l-4430	1 8,9

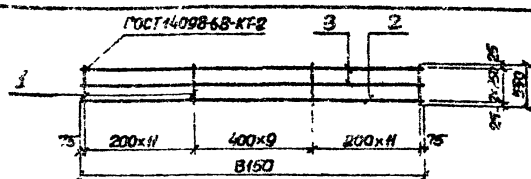
Обозначение	Марка	Масса, кг
902-I-99-КЖИ-РКМ-I-030	КР9	20,7
-01	КР10	18,9

ТП 902-I-99.85 -КЖИ-РКМ-I-030

Каркас плоский
КР (КР9, КР10)

Створ	Масса	Масштаб
Р	См. табл.	—
Лист	Листов 1	
Гостстрой ССР Совхозоблканмашпроект Старобобский Водоканалпроект		

ГОСТ 14098-68-КР-2



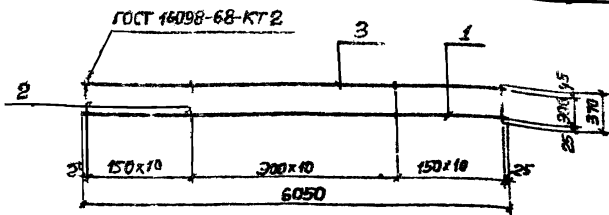
Формат Зона Лист	Обозначение	Наименование	Кол.	Примечание
1/4	902-I-99.85 -КЖИ-ТО	Документация		Масса, кг
		Техническое описание		
		Детали		
5/4	1	-РКМ-I-041	φ8A I ГОСТ 5781-82, l-550	32 0,22
5/4	3	-042	φ10A I ГОСТ 5781-82 l-8150	2 5,02
Переменные данные для исполнений:				
902-I-99-КЖИ-РКМ-I-040				
		Детали		
5/4	2	-043	φ20A II ГОСТ 5781-82 l-8150	1 20,1
902-99-КЖИ-РКМ-I-040-01				
		Детали		
5/4	2	-044	φ18A III ГОСТ 5781-82 l-8150	1 16,3

Обозначение	Марка	Масса, кг
902-I-99-КЖИ-РКМ-I-040	КР11	37,2
-01	КР12	33,4

ТП 902-I-99.85 -КЖИ-РКМ-I-040

Каркас плоский
КР (КР11, КР12)

Створ	Масса	Масштаб
Р	См. табл.	—
Лист	Листов 1	
Гостстрой ССР Совхозоблканмашпроект Старобобский Водоканалпроект		

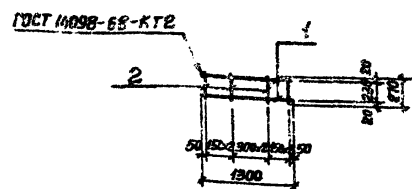


Формат	Этаж	Лист	Обозначение	Наименование	Кол.	Примечание
				<u>Документация</u>		
А4			902-1-99.85 - КЖИ-ТО	Техническое описание		Масса, кг
				<u>Детали</u>		
Б4	1		-РКМ1 -061	Ф14А-II ГОСТ 5781-82, l=6050	1	7,3
Б4	2		-062	Ф8А I ГОСТ 5781-82, l=370	31	0,10
Б4	3		-063	Ф10А I ГОСТ 5781-82, l=6050	1	3,7

Инв. №	Инв. №	Инв. №	Инв. №	Инв. №	Инв. №
Нач. отд.	Шеико				
Н. контр.	Соколовская				
П. спец.	Власенко				
Рук. зр.	Мазалова				
Ст. инж.	Воплинецкая				
Инж.	Новгородова				

ТП 902-1-99.85 - КЖИ-РКМ1-060

Каркас плоский КР16		Старая	Масса	Масштаб
Р	14,1			-
Лист	Листов	Госстрой СССР Соглаш. проектный институт Саратовский Водоканалпроект		



Формат	Этаж	Лист	Обозначение	Наименование	Кол.	Примечание
				<u>Документация</u>		
А4			902-1-99.85 - КЖИ-ТО	Техническое описание		Масса, кг
				<u>Детали</u>		
Б4	1		-РКМ1 -071	Ф16А-II ГОСТ 5781-82, l=1900	2	2,1
Б4	2		-072	Ф8А I ГОСТ 5781-82, l=270	7	0,1

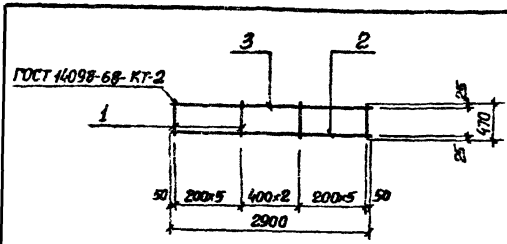
Инв. №	Инв. №	Инв. №	Инв. №	Инв. №	Инв. №
Нач. отд.	Шеико				
Н. контр.	Соколовская				
П. спец.	Власенко				
Рук. зр.	Мазалова				
Ст. инж.	Воплинецкая				
Инж.	Новгородова				

ТП 902-1-99.85 - КЖИ-РКМ1-070

Каркас плоский КР17		Старая	Масса	Масштаб
Р	4,9			-
Лист	Листов	Госстрой СССР Соглаш. проектный институт Саратовский Водоканалпроект		

Листом IV

Типовой проект 902-1-99.85



Формат	Зона	Лист	Обозначение	Наименование	Кол	Примечание
				<u>Документация</u>		Масса, кг
И4			902-1-99.85 -КЖИ-ТО	Техническое описание		
				<u>Детали</u>		
Б4	1		-РКМ1-081	Ф8А-I ГОСТ 5781-82 L-470	8	0,2
Б4	2		-082	Ф10А-II ГОСТ 5781-82 L-2900	1	1,8
Б4	3		-083	Ф8А-III ГОСТ 5781-82 L-2900	1	1,1

Имя, Ф.И.О.	Подпись	Дата	Прибыли	
			Имя, Ф.И.	Подпись
Мст. ст.	Шейко	✓		
И. контр.	Скопильская	✓		
Гл. спец.	Власенко	✓		
Рук. гр.	Мазалова	✓		
Зед. инж.	Одарава	✓		
Ст. инж.	Болотинский	✓		
Инж.	Новгородцев	✓		

ТП902-1-99.85-КЖИ-РКМ1-080

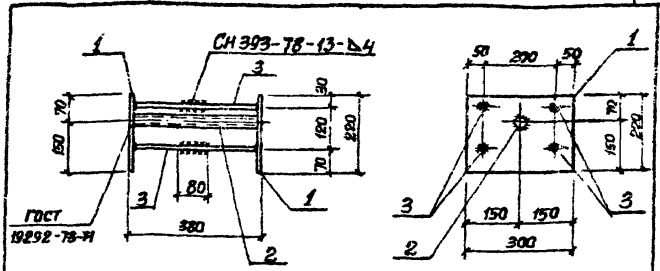
Каркас плоский КР18

Стая	Масса	Масса
Р	5,5	-

Лист Листов 1

Технический отдел
Специализированный проект
Гарьковский
Водоканалпроект

Формат А4



Формат	Зона	Лист	Обозначение	Наименование	Кол	Примечание
				<u>Документация</u>		Масса, кг
И4			902-1-99.85 -КЖИ-ТО	Техническое описание		
				<u>Детали</u>		
Б4	1		-ПР2-011	Лопат. Б-2 Øx300 ГОСТ 82-70 ст. В ст. п. 6-1 ГУ М-302-80 L-220	8	4,14
Б4	2		-012	Труба 20 ГОСТ 3262-75 L-364	1	0,69
Б4	3		-013	Ф10А-I ГОСТ 5781-82 L-290	8	0,16

Имя, Ф.И.О.	Подпись	Дата	Прибыли	
			Имя, Ф.И.	Подпись
Мст. ст.	Шейко	✓		
И. контр.	Скопильская	✓		
Гл. спец.	Власенко	✓		
Рук. гр.	Мазалова	✓		
Ст. инж.	Болотинский	✓		
Инж.	Патбиенко	✓		

ТП902-1-99.85-КЖИ-2ПР-010

Узел закладной ИМБ

Стая	Масса	Масса
Р	5,95	-

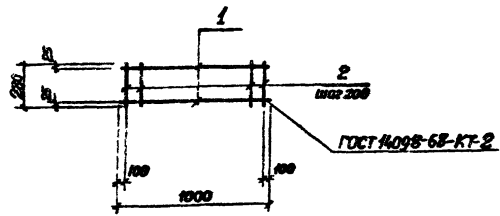
Лист Листов 1

Технический отдел
Специализированный проект
Гарьковский
Водоканалпроект

20729-04 23

Формат А4

Титульный проект 902-1-99.85 Альбом IV

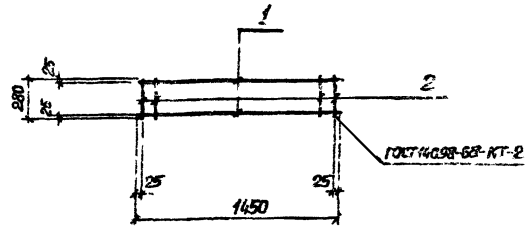


Формат	Этаж	Лист	Обозначение	Наименование	Кол.	Примечание
				<u>Документация</u>		
А4			902-1-99.85 -КЖИ-ГО	Техническое описание		
				<u>Детали</u>		
Б4	1		-КТП-011	ФЛАНЦ ГОСТ 5781-82, L=1000	2	0,62кг
Б4	2		-012	ФЛАНЦ ГОСТ 5781-82, L=280	15	0,06кг

Формат	Этаж	Лист	Обозначение	Наименование	Кол.	Примечание
А4				Прибылок		
А4				Иль-Э		

ТП 902-1-99.85 - КЖИ-КТП-010		
Каркас плоский КР20		
Стандарт	Масса	Масштаб
Р	1,64	-
Лист	Листов 1	
Госспроект сср Инженерное бюро Харьковский Водоканальный проект		

Формат А4



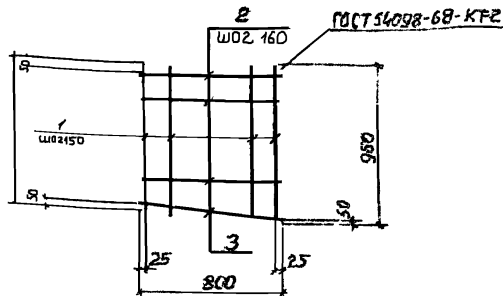
Формат	Этаж	Лист	Обозначение	Наименование	Кол.	Примечание
				<u>Документация</u>		
А4			902-1-99.85 -КЖИ-ГО	Техническое описание		
				<u>Детали</u>		
Б4	1		-КТП-021	ФЛАНЦ ГОСТ 5781-82, L=1450	2	0,89кг
Б4	2		-022	ФЛАНЦ ГОСТ 5781-82, L=280	8	0,06кг

Формат	Этаж	Лист	Обозначение	Наименование	Кол.	Примечание
А4				Прибылок		
А4				Иль-Э		

ТП 902-1-99.85 - КЖИ-КТП-020		
Каркас плоский КР21		
Стандарт	Масса	Масштаб
Р	2,26	-
Лист	Листов 1	
Госспроект сср Инженерное бюро Харьковский Водоканальный проект		

20723-01 25

Формат А4



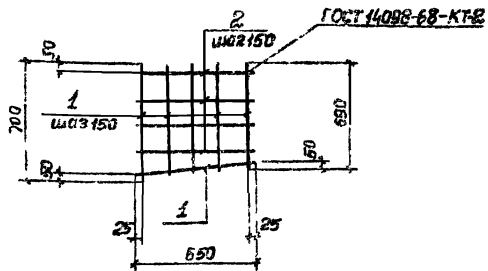
Обозначение	Наименование	Кол.	Примечание
<u>Документация</u>			
А4	902-1-99.85 - КЖИ-ТО		Техническое описание
<u>Детали</u>			
Б4	1 - РКМ-1-091	6	ФЮМ ГОСТ 5781-82, \varnothing 665
Б4	2 - 01	5	\varnothing - 800
Б4	3 - 02	1	\varnothing - 820

Исполнитель	Проверено и дана	Время
Нач. отд. И. контр. Гл. спец. Вед. цех. Ст. цех. Инж.	Щеико Сокольская Власенко Мазалоба Ожорал Болотинская Новогородец	

ТП 902-1-99.85 - КЖИ-РКМ-090

Сетка арматурная С1

Страна	Масса	Исполнитель
Р	6,86	-
Лист	Листов	1



Обозначение	Наименование	Кол.	Примечание
<u>Документация</u>			
А4	902-1-99.85 - КЖИ-ТО		Техническое описание
<u>Детали</u>			
Б4	1 - РКМ-101	6	ФЮМ ГОСТ 5781-82, \varnothing 665
Б4	2 - 01	4	\varnothing - 650

Исполнитель	Проверено и дана	Время
Нач. отд. И. контр. Гл. спец. Вед. цех. Ст. цех. Инж.	Щеико Сокольская Власенко Мазалоба Ожорал Болотинская Новогородец	

ТП 902-1-99.85 - КЖИ-РКМ-100

Сетка арматурная С8

Страна	Масса	Исполнитель
Р	4,86	-
Лист	Листов	1

Код на условн. обозначение	Наименование	Кол. на условн. обозначение							Примечание
		01	02	03	04	05	06	07	
902-1-99.85	Документация								
- РКМ-1006	Техническое описание								
	Сборочный чертеж								
	Детали								
1	Ф100-П ГОСТ 5781-82						3		0,9
	ϕ-500						4		0,4
	ϕ-650								0,5
	ϕ-800						4		0,6
	ϕ-900						6	4	0,6
	ϕ-1000						3	4	0,2
2	ϕ-350						7	6	0,3
	ϕ-500						6	5	0,5
	ϕ-800						7	6	0,5

ТТ 902-1-99.85 - КЖЦ-РКМ-10
 Сетка арматурная
 С (С2-С7, С9-С10)
 ГОСТ 1009-68-К1-2
 Формат А4

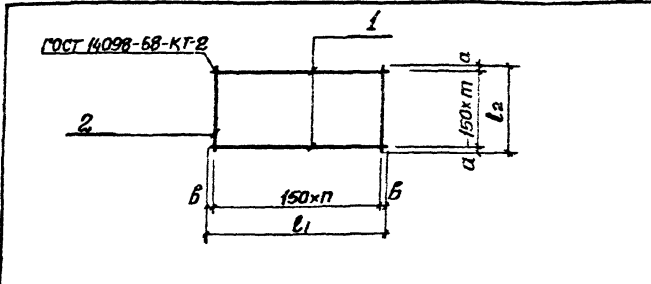
И.о.г. Шубко
 И.контр. Сокольская
 П.спец. Владсенько
 Р.к.зр. Мазалова
 В.ед.инж. Ордонал
 С.т.инж. Болотинская
 Инж. Новгородцев

И.о.г. Шубко	И.контр. Сокольская	П.спец. Владсенько	Р.к.зр. Мазалова	В.ед.инж. Ордонал	С.т.инж. Болотинская	Инж. Новгородцев

ТТ 902-1-99.85 - КЖЦ-РКМ-10 СБ

Сетка арматурная
 С (С2-С7, С9-С10).
 Сборочный чертеж

Стация	Масса	Масштаб
Р	см. табл.	-
Лист	Листов	
	Росстроя СССР	
	Совюзводоканалпроект	
	Казанский	
	Водоканалпроект	



Обозначение	Марка	l1	l2	a	b	п	т	Масса кг
902-1-99.85 КЖЦ-РКМ-10	С2	1000	350	25	50	6	2	4,8
-01	С3	1000	800	25	50	6	5	7,2
-02	С4	1000	500	25	50	6	3	5,4
-03	С5	800	500	25	55	5	3	4,2
-04	С6	900	800	25	75	5	5	6,0
-05	С7	900	500	25	75	5	3	4,2
-06	С9	650	500	25	25	4	3	3,2
-07	С10	500	350	25	25	3	2	1,8

Т.ч. лобой проект 902-1-99.85 Либром IV

Вариант Этап Лист	Обозначение	Наименование	Кол	Приме- чание
		Документация		
И4	902-1-99.85 -КЖИ-ТО	Техническое описание		
И4	-РКМ1-130.85	Сборочный чертеж		
		Детали		
Б4	1	-131 Полоса 62-10-300 ГОСТ 8270 Ст3сп5-1704-1902301		
		l=250	1	5,9 кг
Б4	2	-132 Ф16А-III ГОСТ 5781-82, l=250	4	0,4 кг
Ч	3	-133 Ф12А-III ГОСТ 5781-82, l=70	8	0,15 кг
Б4	4	-134 Труба 20x29 ГОСТ 3262-75 ^в		
		l=250	1	0,48 кг

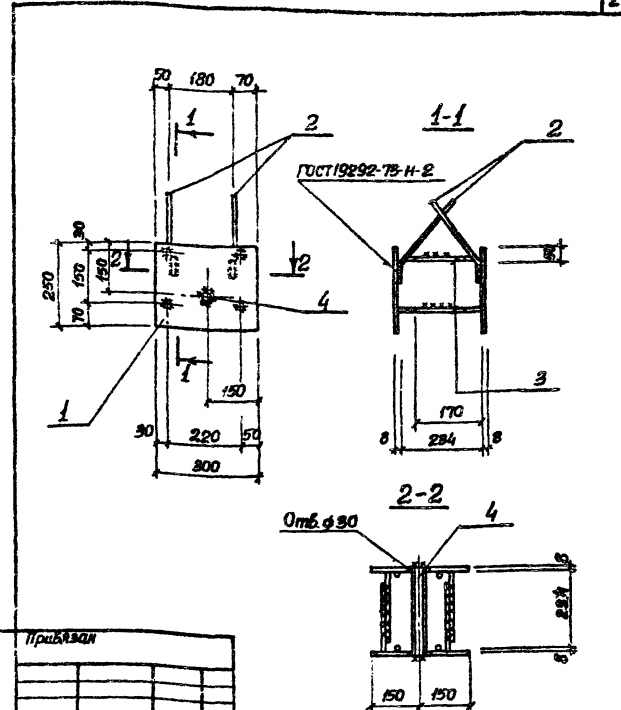
Привязан	
Ш.б. №	
Исполн.	Шейко
Н.контр.	Сокольская
И.спец.	Власенко
Рук.гр.	Мазалоба
Вед.уч.	Одояров
Ст.инж.	Балашинская
Инж.	Новгородская

ТП902-1-99.85 -КЖИ-РКМ1-130

Изделие закладное
МН2

Старый лист	Листов
Р	1
Госстрой СССР Самарская директрост Сарьковский Водоканапроект	

Формат И4



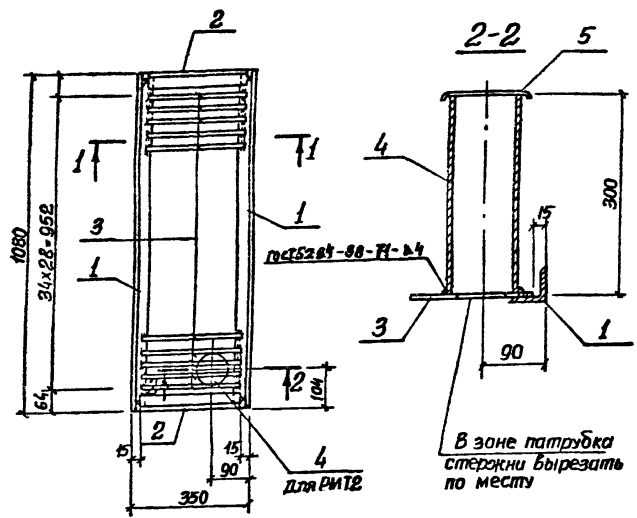
Привязан	
Ш.б. №	
Исполн.	Шейко
Н.контр.	Сокольская
И.спец.	Власенко
Рук.гр.	Мазалоба
Вед.уч.	Одояров
Ст.инж.	Балашинская
Инж.	Новгородская

ТП902-1-99.85 -КЖИ-РКМ1-130 СБ

Изделие закладное
МН2.
Сборочный чертеж

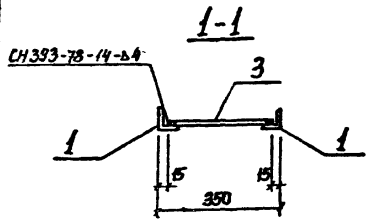
Категория	Масштаб	Лист	Листов
Р	1:100	9,2	1:100
Госстрой СССР Самарская директрост Сарьковский Водоканапроект			

Типовой проект 902-1-99.85 Альбом N



Ведомость деталей

№	Эскиз
5	



Формы	Зона	№	Обозначение	Наименование	Кол.	Примечание
Документация						
И			902-1-99.85 -КЖИ-ТО	Техническое описание		
Детали						
БЧ	1		-РМТ-001	Узелок 50х50х5 ГОСТ 8309-72* ВстЗКП2 ГОСТ 535-79*	2	4,1кг
БЧ	2		-01	Узелок 50х50х5 ГОСТ 8309-72* ВстЗКП2 ГОСТ 535-79*	2	1,2кг
БЧ	3		-002	Ф8х1 ГОСТ 5781-82, В=320	35	0,1кг
Переменные данные для исполнения:						
902-1-99.85 -КЖИ-АЛГОИ						
Детали						
БЧ	4		-003	Труба 90х4 ГОСТ 3262-75, В=300	1	2,5кг
БЧ	5		-004	Лист 45 ГОСТ 19903-74* ВстЗКП2-ТТУ 14-1-3023-80	1	0,1кг

Обозначение	Условная марка	Масса кг
902-1-99.85 -КЖИ-РМТ1	РМТ1	14,1
-01	РМТ2	16,7

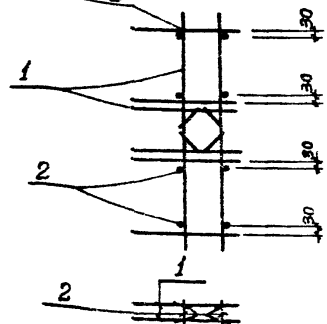
Прибыло		Имя отч.	Шейка	И.контр.	Смолянская	Гл. спец.	Власенко	Рук. гр.	Мазурова	Ст. цнж.	Боголюбов	Шнб.жф	Львин	1.35

ТП 902-1-99.85-КЖИ-РМТ1		
Решетка РМТ (РМТ1, РМТ2)		
Ступня	Масса	Материал
Р	СМ-табл.	-
Лист	Лист 3	1
Госстандарт СССР Санкт-Петербургский заводской Водокалосект		

20729-04 31

Формат А3

ГОСТ 14098-68-КТ-2



Формат	Зона	Лист	Обозначение	Наименование	Кол	Примечание
<u>Документация</u>						
А4			902-1-99.85 -КЖИ-ТО	Техническое описание		
<u>Сборочные единицы</u>						
А4	1		-П19-И1	Каркас плоский КР23	2	
<u>Детали</u>						
Б4	2		-И1	φ12А-III ГОСТ 5781-82 l=75	8	0,07кг

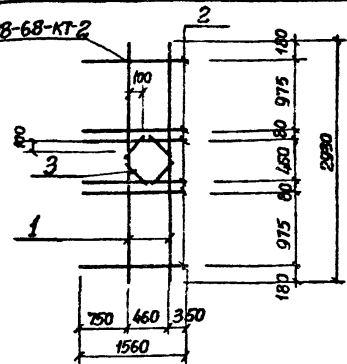
Имя и фамилия Подпись и дата	Приблизан	
Имя и фамилия Подпись и дата	И.И.И.:	
Имя и фамилия Подпись и дата	Нач.отр.	Шейко
	Н.контр.	Сколькова
Имя и фамилия Подпись и дата	Гл.спец.	Власенко
	Дук.гр.	Мазалова
Имя и фамилия Подпись и дата	Бес.инж.	Возняков
	Ст.инж.	Болотинский

ТП 902-1-99.85 -КЖИ-П19-100

Каркас пространственный КП1А

Старая	Масса	Масштаб
Р	29,7	-
Лист	Листов 1	
Торговый центр Создано в рамках проекта Харьковский Водоканалпроект		

ГОСТ 14098-68-КТ-2



Формат	Зона	Лист	Обозначение	Наименование	Кол	Примечание
<u>Документация</u>						
А4			902-1-99.85 -КЖИ-ТО	Техническое описание		
<u>Детали</u>						
φ12А-III ГОСТ 5781-82						
Б4	1		-П19-III	l=2930	2	2,6 кг
Б4	2		-И2	l=1560	6	1,4 кг
Б4	3		-И3	l=920	4	0,3 кг

Имя и фамилия Подпись и дата	Приблизан	
Имя и фамилия Подпись и дата	И.И.И.:	
Имя и фамилия Подпись и дата	Нач.отр.	Шейко
	Н.контр.	Сколькова
Имя и фамилия Подпись и дата	Гл.спец.	Власенко
	Дук.гр.	Мазалова
Имя и фамилия Подпись и дата	Бес.инж.	Возняков
	Ст.инж.	Болотинский

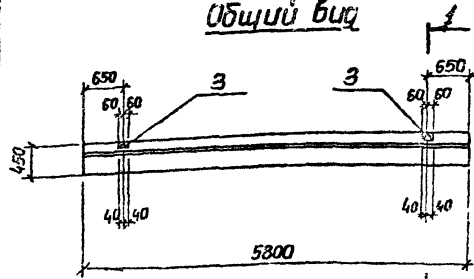
ТП 902-1-99.85 -КЖИ-П19-110

Каркас плоский КР23

Старая	Масса	Масштаб
Р	14,6	-
Лист	Листов 1	
Торговый центр Создано в рамках проекта Харьковский Водоканалпроект		

Тилобой проект 902-1-99.85 Альбом IV

Общий вид



1-1

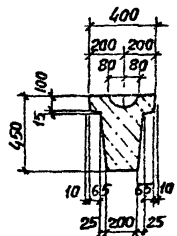
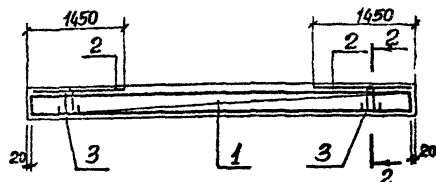
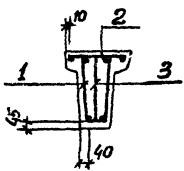


Схема армирования



2-2



Колонт	Элемент	Поз	Обозначение	Наименование	Кол.	Примечание
				Сборочные единицы		
14	1		902-1-99.85 - КЖ-КПЗ	Каркас пространственный КПЗ	1	
14	2		1.415-1 Вып.1	Каркас плоский К2	2	
	3		1.400-9 Вып.1	Петля УПТ-7	2	
				Материалы		
				Бетон марки М300	0,7	м ³
				Мрз 100, В4		

Фундаментную балку ФБ6-11у выполнить в опалубочной форме ФБ6-11 со всеми требованиями серии 1.415-1 вып.1

Ведомость расхода стали на один элемент, кг

Марка элемента	Изделия арматурные						Изделия закладные			Общий расход		
	Арматура класса						Арматура класса					
	А-I			А-III			А-I					
	ГОСТ 5781-82						ГОСТ 5781-82					
	φ6	φ8	φ10	ш20	ш20	ш20	φ14	ш20				
Ф56-11у	5,4	14,0	7,1		26,5	55,9	55,9	82,4	2,8	2,8	2,8	85,2

Приблиз

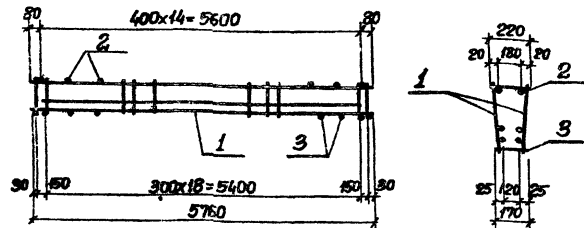
ИМБ 2/1	
---------	--

ТТ 902-1-99.85 - КЖ-ФБ6-11у		
Вид	Масса	Масштаб
Р	1,76 т	1:25
Лист -	Листов 1	
Составил: В.С.С. Проект Проверил: В.С.С. Проект Водоканалпроект		

20129-04 33

Формат А3

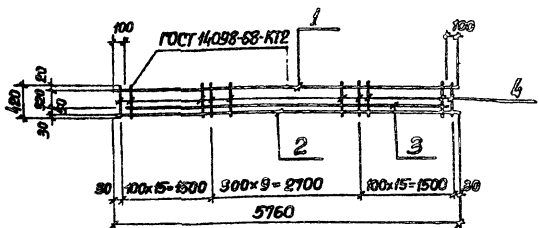
ИМБ 2/1 (подпись и дата)



Формат	Зона	Лист	Обозначение	Наименование	Кол.	Примечание
				<u>Документация</u>		
А4			902-1-99.85	-КЖИ-ТО		Техническое описание
						Сборочные единицы
А4	1			-КР5	2	Каркас плоский КР5
						<u>Детали</u>
В4	2		-КНЗ-001	ФБА1 ГОСТ 5781-82, В-220	15	0,05кг
В4	3		701	В-170	21	0,04кг

Формат	Зона	Лист	Обозначение	Наименование	Кол.	Примечание
А4				Прибавки		
				Итого		

ТП 902-1-99.85 -КЖИ-КПЗ		
Каркас пространственный КПЗ		
Статус	Масса	Масштаб
Р	78,57	-
Лист	Листов	2
Составитель: [подпись] Проверил: [подпись] Инженер: [подпись]		



Формат	Зона	Лист	Обозначение	Наименование	Кол.	Примечание
				<u>Документация</u>		
А4			902-1-99.85	-КЖИ-ТО		Техническое описание
						Детали
В4	1		-КР5-001	ФБА1 ГОСТ 5781-82, В-5760	1	3,57кг
В4	2		-002	ФБА1 ГОСТ 5781-82, В-3760	1	14,28кг
В4	3		41	В-5560	1	13,73кг
В4	4		-003	ФБА1 ГОСТ 5781-82, В-420	41	0,47кг

Формат	Зона	Лист	Обозначение	Наименование	Кол.	Примечание
А4				Прибавки		
				Итого		

ТП 902-1-99.85 -КЖИ-КР5		
Каркас плоский КР5		
Статус	Масса	Масштаб
Р	38,49	-
Лист	Листов	1
Составитель: [подпись] Проверил: [подпись] Инженер: [подпись]		