

ТИПОВОЙ ПРОЕКТ

902-2-356

ОТСТОЙНИКИ КАНАЛИЗАЦИОННЫЕ ВЕРТИКАЛЬНЫЕ
ВТОРИЧНЫЕ ИЗ СБОРНОГО ЖЕЛЕЗОБЕТОНА ДИА-
МЕТРОМ 4,5 м

АЛЬБОМ I

Пояснительная записка

18556 - 01

ЦЕНА

НОВАЯ ЦЕНА
УКАЗАНА В
СЧЕТ-НАКЛАДНОЙ

ТИПОВОЙ ПРОЕКТ

18556-01

902-2-356

ОТСТОЙНИКИ КАНАЛИЗАЦИОННЫЕ ВЕРТИКАЛЬНЫЕ
ВТОРИЧНЫЕ ИЗ СБОРНОГО ЖЕЛЕЗОБЕТОНА ДИА-
МЕТРОМ 4,5 м

АЛЬБОМ I

СОСТАВ ПРОЕКТА

- Альбом I Пояснительная записка
Альбом 2 Технологическая и строительная части
Заказные спецификации
Альбом 3 Изделия
Альбом 4,85 Сметы
Альбом 5 Ведомости потребности в материалах

Разработан

институтами "Союзводоканал-
проект" и "Ростовский Водо-
каналпроект"
при участии ВНИИ ВОДГЕО и
НИКТИ ГХ

ИПИ "Союзводоканалпроект"

Утвержден

Главпромстройпроектком Гос-
строя СССР протокол № 32
от 25 августа 1982 г. и
введен в действие В/О
"Союзводоканалпроект"
с 198 г. приказ № 22
от 26. 01. 1983 г.

- Главный инженер института *Н. Самохин* В.Н. Самохин
Главный инженер проекта *Светланов* Н.Г. Светланов
ВНИИ ВОДГЕО
Зам. директора по научной
работе *Швецов* В.Н. Швецов
НИКТИ ГХ МВКХ УССР
Зам. директора по научной
работе *Кожушко* С.Г. Кожушко

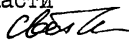
О Г Л А В Л Е Н И Е

	Стр.
I Общая часть	- 4
2 Технологическая часть	
2.1. Описание отстойника и схема его работы	- 6
2.2. Гидравлический расчет отстойников	- 7
2.3. Компоночные решения и гидравлические расчеты коммуникационных лотков	- 13
3 Строительная часть	- 16
3.1. Исходные данные	- 16
3.2. Конструктивные решения	- 17
3.2.1. Отстойники диаметром 4, 5, 6 и 9 м из сборного железобетона	- 17
3.2.2. Отстойники диаметром 4,5 м из монолитного железобетона	- 19
3.2.3. Распределительная камера, иловые колодцы, подводящие и отводящие лотки	- 19
3.3. Основные расчетные положения	- 20
3.4. Материалы конструкций	- 26
3.4.1. Бетон	- 26
3.4.2. Стальные конструкции	- 28
3.4.3. Прочие материалы	- 30
3.5. Мероприятия по защите от коррозии	- 30
3.6. Гидравлические испытания	- 31

	Стр.
4	Основные положения по организации строительных и монтажных работ - 32
	4.1. Подготовительные работы - 32
	4.2. Земляные работы - 33
	4.3. Бетонные и железобетонные работы - 35
	4.4. Прочие работы - 37
	4.5. Производство работ в зимнее время - 37
	4.6. Техника безопасности - 38
5	Указания по привязке проекта - 38
	Приложение I - 41

Записка составлена:

Общая и технологическая части



Н.Г.Светланов

Строительная часть



А.Г.Седух

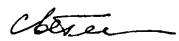
Основные положения по организации строительных и монтажных работ



А.Л.Касс

Типовой проект разработан в соответствии с действующими нормами и правилами.

Главный инженер проекта



Н.Г.Светланов

I. ОБЩАЯ ЧАСТЬ

Вторичные вертикальные канализационные отстойники предназначены для осаждения биопленки или активного ила после сооружений биологической очистки сточных вод.

В качестве вторичных вертикальных отстойников приняты отстойники с периферическим впускным устройством, обеспечивающим улучшение условий осаждения взвешенных веществ, особенно при повышенных гидравлических нагрузках сточных вод. Преимущества этой схемы подачи, распределения и сбора жидкости позволяют значительно увеличить производительность отстойников и сократить расходы на их строительство.

Проекты разработаны взамен типовых проектов 902-2-23, 902-2-167, 902-2-168.

Область применения отстойников во всех районах Советского Союза с расчетной зимней температурой воздуха не ниже -40°C , за исключением районов с вечномерзлыми и просядочными грунтами, районов с сейсмичностью более 6 баллов, а также территорий подрабатываемых горными выработками, подверженных оползням и карстообразованиям.

Проект разработан применительно к условиям строительства, на площадках как при отсутствии, так и при наличии грунтовых вод. Грунты и грунтовые воды приняты не агрессивными по отношению к бетону.

Технико-экономические показатели проекта приведены в табл. I.

Наименование	Ед. изм.	Четырех отстойников диаметром, м			
		монолит		сборный железобетон	
		4,5	4,5	6,0	9,0
Строительный объем отстойников	м3	333,60	335,20	686,80	1656,40
Часовая производительность	м3/час	117,76	117,76	244,24	550,64
Сметная стоимость					
Общая	тыс.руб.	<u>13,16</u> 15,07	<u>13,45</u> 15,01	<u>20,85</u> 23,28	<u>40,64</u> 45,29
В том числе:					
Строительно-монтажных работ	тыс.руб.	<u>12,91</u> 14,82	<u>13,20</u> 14,76	<u>20,52</u> 22,95	<u>40,19</u> 44,84
Оборудование	тыс.руб.	<u>0,25</u> 0,25	<u>0,25</u> 0,25	<u>0,33</u> 0,33	<u>0,45</u> 0,45
Стоимость на I м3 строительного объема	руб.	<u>38,70</u> 44,42	<u>39,38</u> 44,03	<u>29,88</u> 33,42	<u>24,26</u> 27,07
Стоимость на I м3 часовой производительности	руб.	<u>111,75</u> 127,97	<u>114,21</u> 127,46	<u>85,36</u> 95,32	<u>73,81</u> 82,25

Примечание. Стоимости даны - в числителе для сухих грунтов, в знаменателе для обводненных грунтов

Т.П.
902-2-356
Альбом I

54

18556-01

2. ТЕХНОЛОГИЧЕСКАЯ ЧАСТЬ

2.1. Описание отстойника и схема его работы

Вертикальный вторичный отстойник представляет собой круглый в плане резервуар с коническим дном. В отстойнике установлена полупогружная цилиндрическая перегородка, диаметр которой на 0,4+0,6 м меньше внутреннего диаметра отстойника. Глубина погружения перегородки для обеспечения равномерного распределения поступающего потока воды равна $2/3$ высоты цилиндрической части отстойника. Над поверхностью воды перегородка возвышается не менее чем на 0,05 м. Внутри цилиндрической перегородки устроен водораспределительный лоток переменной сечености с боковыми треугольными водосливами, расположенными с постоянным шагом, с внешней стороны лотка. Осветленная жидкость поступает в кольцевой водосборный лоток, установленный внутри отстойника на расстоянии не менее 0,7 радиуса отстойника от центра. Сточная вода, поступающая в распределительный лоток, переливается через зубчатый водослив в периферийную зону, образованную стенкой отстойника и полупогружной перегородкой, проходит под перегородкой в зону отстаивания, в виде радиально-сходящегося потока и поднимается внутри перегородки к водосборному лотку. При этом достигается максимальное снижение входных скоростей, турбулентности потока и объемов застойных и водоворотных зон. Коэффициент использования объема возрастает до 0,7. В результате создаются благоприятные для осаднения взвеси. Небольшая вертикальная скорость потока обеспечивает снижение выноса активного ила /биопленки/.

Увеличение гидравлической нагрузки, по сравнению с вертикальными отстойниками с центральной трубой возрастает в 1,3+1,4 раза, в зависимости от свойств осаждаемой взвеси при одинаковом эффекте осветления.

Удаление осадка осуществляется под гидростатическим давлением по иловой трубе диаметром 200 мм в иловой колодец. Для регулирования удаления осадка в иловом колодце установлена ручная задвижка, управляемая с поверхности земли с помощью колонки.

2.2. Гидравлический расчет отстойников

Расчет отстойников ведется в соответствии со СНиП П-32-74 и на основе рекомендаций ВНИИ ВОДГЕО И НИКТИ ГХ МЖХ УССР.

Для расчета вторичных вертикальных отстойников заданы следующие технологические параметры.

В случае, когда отстойники установлены после аэротенков:

- концентрация возвратного ила $3,6+6$ г/л /в зависимости от концентрации поступающего активного ила/;
- максимальная удельная гидравлическая нагрузка на зону отстаивания - $2,5$ м³/м².ч;
- остаточное содержание взвешенных веществ после отстаивания до 10 мг/л.

Указанные параметры для расчета отстойников приняты при работе аэротенков в следующих условиях:

- концентрация активного ила в смеси - $1,2+2,0$ г/л.;
- отношение расхода рециркулируемого активного ила к расходу обрабатываемой воды /рециркуляционное отношение/ $0,5$;

- иловой индекс - от 50 до 120 см³/г

Параметры для расчета отстойников после биофильтров и аэрофильтров следующие:

- эффект задержания взвешенных веществ в отстойной воде до 20 мг/л;

- влажность осадка 96-98%

- максимальная гидравлическая нагрузка на зону отстаивания - 2,5 м³/м².ч

При этом работа биофильтров должна соответствовать следующим условиям:

- содержание легкоокисляемых органических веществ, выражаемых БПКполн. до 200 м²/л;

- удельная максимальная нагрузка по органическим веществам на 1 м³ загрузки аэрофильтра - 0,15 кг БПКполн/м³ в сутки;

- эффект очистки по БПКполн. после биофильтров и аэрофильтров - 80±95%;

- БПКполн. после биофильтров и аэрофильтров 10±32мг/л;

- количество взвешенных веществ после аэрофильтров и биофильтров - 50±80 мг/л.

Согласно рекомендаций ВНИИ ВОДГЕО и НИКИ ГХ, максимальное время отстаивания при максимальном притоке сточных вод и максимальная скорость протекания сточных вод в зоне отстаивания после биофильтров, аэрофильтров и аэротенков на полную биологическую очистку приняты соответственно 1,5 часа и 0,7 мм/с. Расчетный расход сточных вод /производительность отстойника/ определяется по формуле:

$$Q = w \cdot V \quad ; \text{ м}^3/\text{час} \quad /I/$$

где: w - площадь рабочей зоны отстаивания, м $w = F - f$ /2/
 F - полная площадь отстойника, м²
 f - площадь периферийной зоны отстойника, м²
 V - максимальная скорость протекания сточных вод
в рабочей зоне отстаивания, мм/с

Принята 0,7 мм/с по рекомендациям ВНИИ ВОДГЭСО и НИКТИ ГХ. Водораспределительное устройство отстойника выполнено в виде кольцевого лотка с треугольными водосливами, расположенными с шагом $e=0,2$ м. Сечение лотка предусмотрено на пропуск расчетного расхода сточных вод и активного ила /биопленки/ без учета $K=1,4$ /п.7.19 СНиП П-32-74/. Скорость жидкости в лотке принимается постоянной, близкой к 0,5 м/с. Для сохранения этой скорости по длине при равномерном убывании расхода, сечение лотка, принимается переменным за счет снижения высоты лотка. Водоотводящее устройство выполнено в виде кольцевого лотка, разделяющего площадь отстойника пополам. Поступление воды в лоток - двухстороннее через непрерывные зубчатые водосливы. Водоотводящая труба соединяется с водосборным лотком посредством кармана и проходит через струенаправляющую перегородку и стенку отстойника. Ширина и высота водосборного лотка постоянные и приняты по расчету, в зависимости от расхода сточных вод без учета $K=1,4$.

Количество водосливов определено по формуле $n = \frac{\pi \cdot d}{e} /3/$
где d - диаметр распределительного или отводящего лотка, м

$$\pi = 3,14$$

Расход сточной воды q через один водослив равен:

для распределительного лотка

$$g = \frac{Q + L \cdot Q}{n} ; \text{ м}^3/\text{час} \quad /4/$$

где: Q - расчетный расход оточных вод, м³/час
L - рециркуляционное отношение. Принято 0,5

для водосборного /отводящего/ лотка

$$g = \frac{Q}{n} \quad \text{м}^3/\text{час} \quad /5/$$

Рабочая высота водослива / h_p / определена по формуле:

$$h_p = \sqrt[5]{\left(\frac{g}{1,4}\right)^2} \quad \text{м} \quad /6/$$

Строительная высота водослива / h_c / определена по формуле:

$$h_c = h_p + 0,03 \text{ м} \quad /7/$$

Для равномерной и свободной /без подпора/ подачи воды в отстойник необходимо, чтобы вершины треугольных водосливов распределительного лотка не заглублялись ниже заданного уровня воды в отстойнике.

Удаление активного ила /биопленки/ из отстойников производится по иловой трубе Ду 200 под гидростатическим напором, равным не менее 1,2 м. Влажность осадка после биофильтров и аэрофильтров - 96-98%, после аэротенков 99-99,5%. Объем иловой камеры принят с учетом объема выпавшего осадка за период не более суток для вторичных отстойников после биофильтров и не более подучаса для вторичных отстойников после аэротенков.

Иловая часть отстойника - коническая с углом наклона стенок днища к горизонтали 50° . Полная строительная высота /глубина/ отстойника Н стр. определена как сумма высоты рабочей /проточной/ части, нейтрального слоя, иловой части и высоты борта над уровнем воды.

Из конструктивных соображений, а также по рекомендациям ВНИИ ВОДГЕО и НИКТИ ГХ глубина проточной части приняты для отстойников диаметром 4,5 метра - 3,3 м, для отстойников диаметром 6 и 9 метров - 3,9 м.

Высота нейтрального слоя и иловой части не выходит за пределы высоты конической части отстойника, определяемой конструктивно. Высота борта отстойника над уровнем воды принята 0,3 м. Результаты гидравлического расчета отстойников приведены в табл.2.

Таблица № 2

Диаметр отстойника, м	Элементы отстойника										
	Высота, м			Объем, м ³			Время отстаивания час	Пропускная способность			
	общая	Цилиндрической части	Конической части	Общий	Цилиндрической части	Конической части		одного отстойника		четырех отстойников	
							м ³ /час	л/сек	м ³ /час	л/сек	
I	2	3	4	5	6	7	8	9	10	11	12
Монолит. 4,5	5950	3600	2350	71,50	58,00	13,50	1,5	29,44	8,18	117,76	32,72
Сборного 4,5	5950	3600	2350	68,20	57,50	10,70	1,5	29,44	8,18	117,76	32,72
6,0	7450	4200	3250	148,70	118,69	30,01	1,55	61,06	16,96	244,24	67,84
9,0	9250	4200	5050	381,20	263,06	118,14	1,55	137,66	38,24	550,64	152,96

Г. П. 902-2-356
Либром I

12

18556-01

2.3. Компоновочные решения и гидравлические расчеты коммуникационных лотков

В проекте разработана компоновка узла сооружений на 4 отстойника с распределительной камерой.

Возможны также и другие схемы с большим числом отстойников, с использованием предлагаемой компоновки.

Планировка вокруг отстойников принята на отм.-0,6, что не отражается на технических решениях подводящих и отводящих лотков, но и позволяет согласно СНиП П-32-74 п. IЗ.16 не делать ограждения отстойников.

Подводящие лотки рассчитаны на суммарный расход сточных вод и активного ила, определяемый по формуле.

$$Q = K \cdot Q_0 + L \cdot Q \quad \text{м}^3/\text{час} \quad /8/$$

где:

K - коэффициент на интенсификацию работы очистных сооружений. Принят 1,4

L - рециркуляционное отношение. Принято 0,5

Отводящие лотки рассчитаны на максимальный секундный расход сточных вод с коэффициентом $K=1,4$.

Потери напора в лотках определены по формуле:

$$h = i \cdot L + \sum h_m \quad /9/$$

где: i - гидравлический уклон

L - длина лотка, в м

$\sum h_m$ - сумма местных потерь напора в м, в зависимости от местных сопротивлений.

Гидравлический расчет коммуникационных лотков

Таблица № 3

Кол-во отстойников	Подводящие лотки					Отводящие лотки				
	Расчетный расход л/сек	Сечение лотка х мм	Уклон	Скорость м/сек	Наполнение	Расчетный расход л/сек	Сечение лотка х мм	Уклон	Скорость л/сек	Наполнение м
I	2	3	4	5	6	7	8	9	10	11

Отстойники Д=4,5 м в монолитном исполнении

один	15,54	200x300	0,006	0,76	0,1	11,45	200x300	0,005	0,71	0,09
два	31,08	300x450	0,001	0,46	0,22	22,9	300x450	0,005	0,77	0,10
четыре	62,17	300x450	0,002	0,70	0,3	45,81	300x450	0,003	0,77	0,20

Отстойники Д=4,5 м в сборном исполнении

один	15,54	200x300	0,005	0,66	0,11	11,45	200x300	0,006	0,7	0,08
два	31,08	300x450	0,001	0,46	0,22	22,9	300x450	0,005	0,77	0,1
четыре	62,17	300x450	0,002	0,70	0,30	45,81	300x450	0,004	0,85	0,18

Г.П.902-2-356
Альбом I

14

18556-01

Продолжение табл.3

Кол-во отстой- ников	Подводящие лотки					Отводящие лотки				
	Расчет- ный расход л/сек	Сече- ние лотка х мм	Уклон	Скорость м/сек	Напол- нение м	Расчет- ный расход л/сек	Сече- ние лотка х мм	Уклон	Скорость л/сек	Напол- нение м
I	2	3	4	5	6	7	8	9	10	11
Отстойники Д=6,0 м										
один	32,22	200x300	0,005	0,84	0,18	23,74	200x300	0,009	0,99	0,12
два	64,45	450x600	0,0006	0,48	0,30	47,49	450x600	0,004	0,95	0,15
четыре	128,9	450x600	0,002	0,87	0,33	94,98	450x600	0,003	1,11	0,26
Отстойники Д=9,0 м										
один	72,66	300x450	0,004	0,95	0,26	53,54	300x450	0,004	0,83	0,2
два	145,31	600x900	0,001	0,68	0,36	107,07	600x900	0,005	1,11	0,17
четыре	290,62	600x900	0,0025	1,13	0,43	214,14	600x900	0,003	1,13	0,31

3. СТРОИТЕЛЬНАЯ ЧАСТЬ

3.1. Исходные данные

При разработке проекта принято:

- грунты основания однородные непросадочные, хорошо фильтрующие;
- расчетная зимняя температура: -20° ; -30° ; -40° С
- скоростной напор ветра - для I географического района СССР;
- наивысший уровень грунтовых вод для площадок с обводненными грунтами для отстойников диаметрами:
4,5 м - на отметке - 2,300
6 м - " - - 2,800
9 м - " - - 3,500

Нормативные характеристики грунтов основания и обвалования принять:

а) для площадок с сухими грунтами $=28^{\circ}$; $C^H=0,01$
кгс/см²; $E = 150-200$ кгс/см²; $= 1,8$ тс/м³;

б) для площадок с обводненными грунтами:

в зоне обводнения $= 19^{\circ}$; $C^H=0,2$ кгс/см²;
 $E = 100-150$ кгс/см²; $= 1,9$ тс/м³; $= 0,7$

выше уровня грунтовых вод $= 24^{\circ}$; $C^H=0,2$ кгс/см²;
 $E = 100-150$ кгс/см²; $= 1,8$ тс/м³

В проекте принято, что заполняющие отстойники стоки (с температурой не более $+30^{\circ}$ С) и грунтовые воды неагрессивны по отношению к бетону.

Предельные значения нагрузок на отстойник, лотки и металлические балки приведены в разделе 3.3.

Область применения типового проекта приведена также в разделе I альбома I.

3.2. Конструктивные решения

3.2.1. Отстойники диаметром 4,5; 6 и 9 м из сборного железобетона

Вертикальный отстойник - круглая в плане железобетонная емкость с внутренним диаметром стен 4,5; 6 и 9 м, внутри которой располагаются лотки и разделительная перегородка.

Днище отстойника - коническое, из монолитного железобетона толщиной 150 мм.

Стены сборные железобетонные из стеновых панелей в опалубке серии 3.900-3 вып.5 высотой 3,6 м для отстойников диаметром 4,5 и 4,2 м для отстойников диаметром 6 и 9 м.

Стеновые панели отстойников жестко заделываются в паз днища, замоноличиваются бетоном марки 300 на мелком заполнителе и соединяются между собой путем приварки накладных элементов к закладным изделиям панелей.

Шпоночные стыки стеновых панелей замоноличиваются раствором на напрягающем цементе. Марка раствора по самонапряжению принята Сн 10 для отстойника диаметром 6 м и Сн 6 для отстойников диаметром 4,5 и 9 м.

Средняя и нижняя часть стен отстойников диаметром 9 м обжаты путем навивки на них высокопрочной арматуры класса Вр II.

Внутренние лотки отстойников - стальные. Заполнение разделительной перегородки - асбестоцементными плоскими листами толщиной 10 мм.

Легкий бетон для уклона по стальным лоткам предусматривается выполнять из керамзитобетона, керамзитоперлитобетона и т.п. Марка легкого бетона по морозостойкости Мрз 50, по прочности - М 50, объемный вес бетона с полностью заполненными водой пустотами не должен превышать 1500 кгс/м³.

Вертикальный стык асбестоцементных листов разделительной перегородки заполняется герметиком "Шагилен" (ТУ 21-29-84-81) или асбестоцементным раствором.

Внутренняя поверхность дна отстойников выравнивается однослойной цементной штукатуркой (затиркой).

Для отстойников диаметром 9 м арматура навивается на стены после устройства выравнивающего слоя торкретштукатурки. После навивки арматура защищается торкретштукатуркой толщиной 25 мм (2 слоя).

Наружные поверхности стен отстойников выше планировочной отметки земли затираются цементным раствором.

Отстойники разработаны в двух вариантах: для площадок с сухими и для площадок с обводненными грунтами.

Отстойники, предназначенные для площадок с обводненными грунтами, отличаются от отстойников, предназначенных для площадок с сухими грунтами:

- наличием консольного уширения дна отстойников диаметром 6 и 9 м;

- наличием под дном отстойников дренажного слоя из местных материалов, одного слоя пергамента, штукатурной гидроизоляции из 2-х слоев холодной асфальтовой мастики "Хамаст" общей толщиной 8 мм, наносимой механизированным способом и защищаемой цементной стяжкой толщиной 15 мм;

- установкой в нижней части железобетонного днища стального ребристого патрубка при строительстве в грунтах, допускающих открытый водоотлив.

Принятые в проекте марки бетона железобетонных конструкций, марки стали для изготовления арматуры, закладных изделий и стальных конструкций приведены в таблицах 5 и 6 в зависимости от расчетной температуры наружного воздуха.

3.2.2. Отстойники диаметром 4,5 м из монолитного железобетона

Стены и днища отстойника, выполняются из монолитного железобетона. Толщина стен отстойника - 120 мм, днища - 150 мм.

Внутренние поверхности стен и днища отстойников выравниваются однослойной цементной штукатуркой (затиркой). По днущу лотков укладывается легкий бетон для создания уклона.

Внутренние лотки отстойников, разделительная перегородка, опоры под трубы, а также решения для площадок с обводненными грунтами аналогичны принятым для отстойников из сборного железобетона.

3.2.3. Распределительная камера, иловые колодцы, подводящие и отводящие лотки

Распределительная камера, а также общий отводящий лоток группы отстойников ЛТМ1 приняты из монолитного железобетона. Остальные подводящие и отводящие лотки, а также иловые колодцы - из сборных железобетонных изделий.

Сборные железобетонные лотки изготавливаются в опалубке серии 3.900-3, выпуск 8, иловые колодцы, а также опоры камер и лотков выполняются из сборных железобетонных изделий серии 3.900-3, выпуск 7.

Внутренние поверхности стен распределительной камеры и монолитных лотков штукатурятся цементным раствором состава 1:2 толщиной 20 мм. Наружные поверхности стен выше планировочных отметок затираются цементным раствором.

3.3. Основные расчетные положения

Принятые в расчетах исходные данные приведены в разделе 3.1.

Конструкции железобетонной части отстойников (стены, днище) рассчитаны на прочность и раскрытие трещин согласно СНиП П-21-75 "Бетонные и железобетонные конструкции".

Расчет выполнен на ЭВМ по программе "КРАСКОД" Союзводоканалпроекта с учетом совместной работы цилиндрической стены, опорного кольца (в узле сопряжения стены с днищем) и конического днища.

Рассмотрен вариант опирания всего днища на упругое основание и вариант без опирания конической части днища на упругое основание (днище в последнем случае рассчитывалось как воронка подвешенного бункера).

Расчет выполнен на следующие нагрузки:

1. Собственный вес железобетонных стен и днища с коэффициентом перегрузки 1,1 (постоянная нагрузка).

Для отстойников диаметром 9 м к постоянной нагрузке дополнительно отнесено воздействие кольцевого обжатия стен высокопрочной арматурой с коэффициентом перегрузки 1,1.

2. Давление грунта обвалования с коэффициентом перегрузки 0,9 или 1,2 (постоянная нагрузка для обвалованного отстойника).

3. Временная нагрузка на поверхности грунта I тс/м² (нормативная нагрузка) с коэффициентом перегрузки I,20.

4. Давление заполняющей отстойник жидкости:

- при заполненном до верха стен отстойнике - с коэффициентом перегрузки I,0 при объемном весе $\gamma = I,0$ тс/м³ (временная кратковременная нагрузка);

- при заполнении отстойника до рабочего горизонта - с коэффициентом перегрузки I,0 при наличии перелива и объемном весе $\gamma = I,03$ тс/м³ (временная длительная нагрузка).

Отстойники рассчитаны на следующие случаи загрузки:

I. Отстойник заполнен водой до верха стен и не обвалован (период гидравлических испытаний).

II. Отстойник обвалован и не заполнен водой (период эксплуатации).

III. Отстойник обвалован и заполнен жидкостью до рабочего горизонта (период эксплуатации).

Расчетная схема нагрузок на отстойники приведена на рис.I.

При определении величины самонапряжения раствора стыков не учтены потери самонапряжения, связанные с усадкой в соответствии с п.3.6 СН 5II-78, т.к. сооружения в период эксплуатации находятся постоянно во влажных условиях.

Кроме того, стеновые панели проверены на монтажные и транспортные нагрузки.

Расчет металлических лотков выполнен на следующие нагрузки:

1. Собственный вес лотка с коэффициентом перегрузки I.1.

2. Вес слоя легкого бетона для создания уклона (при наличии его для данного лотка) с коэффициентом перегрузки I.2.

3. Вес заполняющей лоток жидкости или выталкивающая сила жидкости при незаполненном лотке (в зависимости от назначения данного лотка).

4. Нагрузка, передаваемая разделительной перегородкой.

5. Ветровая нагрузка или гидростатическое давление жидкости.

Величины нагрузок приведены на рис.2

Ветровая нагрузка на лотки и разделительную перегородку определялась по рекомендациям отделения динамики сооружений ЦНИИСК им.Кучеренко (письмо № 9-40 от 09.06.81):

1. Нормативное значение ветровой нагрузки принято с коэффициентом 0,75.

2. Аэродинамические коэффициенты C_2 , C_4 по п.126 табл.8 СНиП II-6-74. При этом $C_2 = 0$ при зазоре между разделительной перегородкой и железобетонной цилиндрической стеной отстойника не более 0,5 м.

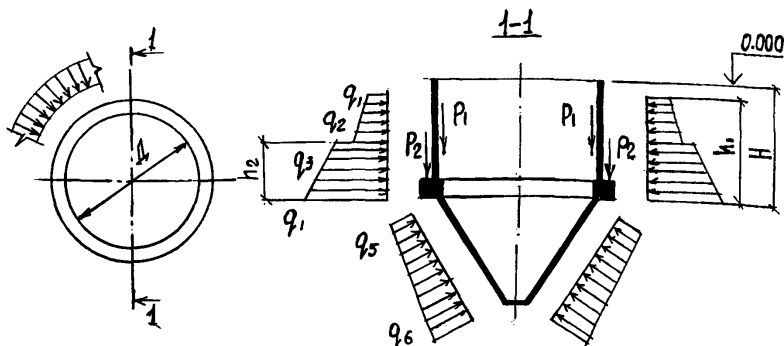
3. Коэффициент перегрузки принят $n = 1$.

Нормативная равномернораспределенная нагрузка от гидростатического давления жидкости на разделительную перегородку принята равной 15 кгс/м².

В проекте принято, что устойчивость отстойника на всплытие обеспечивается при полностью опорожненном от-

стойнике и принятом наивысшем уровне грунтовых вод весом отстойника и грунта на обрезах днища, спланированного до проектных отметок.

РАСЧЕТНАЯ СХЕМА ОТСТОЙНИКОВ

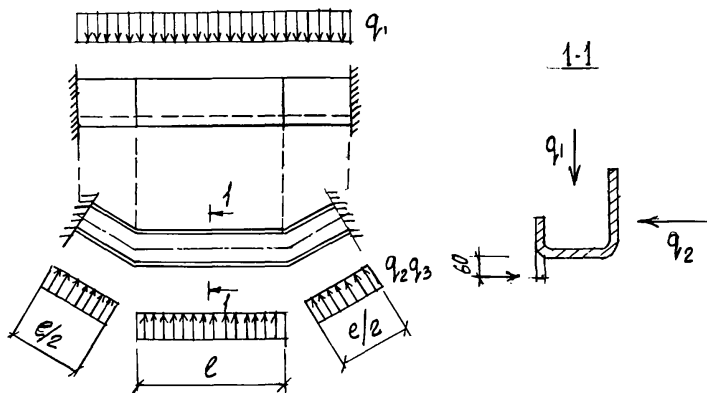


		Е.А. ИЗМЕР.	РАСЧЕТНЫЕ НАГРУЗКИ ДЛЯ ОТСТОЙНИКА ДИАМЕТРОМ D ВЫСОТОЙ H								
			$D=4.5\text{ м}; H=3.6\text{ м}$			$D=6\text{ м}; H=4.2\text{ м}$			$D=9\text{ м}; H=4.2\text{ м}$		
			РАСЧЕТНЫЕ СЛУЧАИ ЗАГРУЖЕНИЯ (СМ. СТР.)								
			I	II	III	I	II	III	I	II	III
НАГРУЗКИ	q_1	$\frac{\text{тс}}{\text{м}^2}$	0	$\frac{0.43}{0.57}$	0	0	$\frac{0.43}{0.57}$	0	0	$\frac{0.43}{0.57}$	0
	q_2	"	-2.30	$\frac{1.76}{2.31}$	-2.06	-2.80	$\frac{2.15}{2.82}$	-2.58	-3.50	$\frac{2.70}{3.54}$	-3.30
	q_3	"	-2.30	$\frac{1.76}{2.72}$	-2.06	-2.80	$\frac{2.15}{3.32}$	-2.58	-3.50	$\frac{2.70}{4.16}$	-3.30
	q_4	"	-3.60	$\frac{2.78}{5.21}$	-3.40	-4.20	$\frac{3.25}{6.00}$	-4.02	-4.20	$\frac{3.25}{5.50}$	-4.02
	q_5	"	-3.60	$\frac{-}{2.58}$	-3.40	-4.20	$\frac{-}{2.90}$	-4.02	-4.20	$\frac{-}{2.19}$	-4.02
	q_6	"	-6.05	$\frac{-}{5.91}$	-5.92	-7.55	$\frac{-}{7.43}$	-7.47	-9.35	$\frac{-}{9.19}$	-9.33
	P_1	$\frac{\text{т}}{\text{м}}$	1.4	1.4	1.4	1.55	1.55	1.55	1.55	1.55	1.55
P_2	"	-	$\frac{1.46}{1.3}$	1.46	-	$\frac{3.21}{3.03}$	3.21	-	$\frac{4.75}{4.45}$	4.75	
Привязка		М	3.6	3.0	3.3	4.2	3.6	3.9	4.2	3.6	3.9
		"	1.3	1.3	1.3	1.4	1.4	1.4	0.7	0.7	0.7

1. В числителе нагрузки при сухих, в знаменателе - при обводненных грунтах.
2. Отрицательные нагрузки имеют направление, противоположное указанному на схеме.

Рис. 1

РАСЧЕТНАЯ СХЕМА
МЕТАЛЛИЧЕСКИХ ЛОТКОВ



Нагрузки	Диаметр отстойников, м					
	4.5		6		9	
	Расчетные нагрузки на лотки при величине "Б", 6 м.					
	1.09	1.41	1.09	1.41	1.09	1.41
q_1	-18	71	-27	87	-51	174
q_2	± 5	6	± 5	8	± 6	6
q_3	-	23	-	24	-	24

Отрицательные нагрузки имеют направление, противоположное указанному на схеме.

Рис. 2

3.4. Материалы конструкций

3.4.1. Бетон

Материалы для приготовления бетона несущих и ограждающих конструкций и раствора для замоноличивания стыков должны отвечать требованиям ГОСТ 10178-76 "Портландцемент и шлакопортландцемент. Технические условия", ГОСТ 10268-80 "Бетон тяжелый. Технические требования к заполнителям". ГОСТ 23732-79 "Вода для бетонов и растворов. Технические условия".

При выборе вида цемента следует руководствоваться данными табл.4.

Таблица 4

Область применения цемента

№ п/п	Вид цемента	Проектная морозостой- кость бетона
1.	Сульфатостойкий портланд-цемент с нормальной густотой цементного теста не выше 26%	не ограничивается
2.	Плаستيцированный или гидрофобный портланд-цемент	не выше Мрз-150
3.	Портландцемент	не выше Мрз-100
4.	Шлакопортландцемент	не выше Мрз-50

Для раствора омоноличивания стыков должен применяться напрягающий цемент по ТУ 21-20-18-74.

Для уменьшения расхода цемента, снижения водопотребности бетонной смеси, а также улучшения основных свойств бетона (водонепроницаемость, морозостойкость) следует вводить в бетонную смесь при ее приготовлении следующие поверхностно-активные добавки:

- пластифицирующие (концентраты сульфитно-дрожжевой бражки);
- воздухововлекающие (различные масла, СНВ, омыленный и древесный пек, нафтенаты и хлопковое масло);
- газообразующие (гидрофобизирующая жидкость ГКЖ-94, ГКЖ-10, ГКЖ-11).

Воздухововлекающие и газообразующие добавки рекомендуется вводить в сочетании с пластифицирующими.

Количество химических добавок, примененных в качестве ускорителя твердения бетона (в виде солей-электролитов), предназначенных для изделий, которые будут работать в условиях попеременного замораживания и оттаивания в водонасыщенном состоянии не должно быть более 2%.

Марки бетона конструкций приведены в таблице 5 в зависимости от расчетной средней температуры наиболее холодной пятидневки в районе строительства.

Таблица 5

Принятые в проекте марки бетона

№/п	Наименование конструкций	Расчетная температура наружного воздуха	Марки бетона		
			по прочности	по морозостойкости	по водонепроницаемости
1	2	3	4	5	6
I	Днище отстойника	не ниже -40°C	M 200	Mpз 50 при отсутствии замораживания при постоянном водонасыщении	B-6

Продолжение табл.5

I	2	3	4	5	6
2	Стены отстойников	не ниже -20°C	М 200	Мрз 100	В-4 для отстойни- ка диа- метром 4,5 м, В-6 для от- стойников диаметром 6 и 9 м
		не ниже -40°C	"	Мрз 150	
3	Лотки	не ниже -20°C	М 200	Мрз 150	В-4
		не ниже -40°C	М 200	Мрз 200	В-4
4	Изделия колодцев, опор	не ниже -20°C	М 200	Мрз 75	В-4
		не ниже -40°C	"	Мрз 100	"
5	Распределительная камера	не ниже -20°C	М 200	Мрз 150	В-4
		не ниже -40°C	"	Мрз 200	"
6	Подготовка под днище	-	М 50	Мрз 50	-

3.4.2. Стальные конструкции

Арматура для железобетонных конструкций, сталь для изготовления закладных деталей или стальных конструкций должны иметь марку согласно таблице 6 в зависимости от вида изделий и расчетной температуры эксплуатации конструкций.

Принятые в проекте марки стали

Таблица 6

№ п/п	Наименование конструкций и вид арматуры	Класс	Марки стали при расчетной темпера- туре эксплуатации конструкций не ни- же	
			-30°C	-40°C
I	2	3	4	5
I	Стальные конструкции (лотки, балки и др.); закладные изделия же- лезобетонных конструк- ций	C38/23	Вст3кп2	Вст3пс6
2	Стержневая горячекатан- ная арматура по ГОСТ 5781-75	A I	без огра- ничения	Вст3сп3 Вст3пс3 Вст3сп2 Вст3пс2 Вст3Гпс2
3	Стержневая горячекатан- ная арматура периодиче- ского профиля ГОСТ 5781-75; ГОСТ 5.1459-72*	A Ш	без огра- ничения	35ГС 25Г2С
4	Обыкновенная арматурная проволока периодическо- го профиля ТУ14-4-659-75	Вр-I	без огра- ничения	без огра- ничения
5	Высокопрочная арматурная проволока периодического профиля ГОСТ 8480-63	Вр-II	без огра- ничения	без огра- ничения

3.4.3. Прочие материалы

Для гидроизоляции днища рекомендуется холодная асфальтовая мастика БАЗМ-Ц, ХАМАСТ ИАЦ-15, БАЗМ-40, ХАМАСТ ИИ-20. Составы мастик и требования к материалам, указания по приготовлению приведены в "Руководстве по устройству холодной асфальтовой гидроизоляции"

П77-79 , Ленинград, 1979.

ВНИИГ

3.5. Мероприятия по защите от коррозии

Стальные конструкции, расположенные ниже отметки 0.000 и открытые поверхности закладных изделий железобетонных конструкций защищаются путем нанесения трех слоев ЭП-00-10 (ТУМХП 10277-62).

Стальные конструкции, расположенные выше отметки 0.000 (балки) окрашиваются масляными красками для наружных работ за 3 раза по масляному грунту с железным суриком.

Закладные детали, оговоренные на соответствующих листах проекта, защищаются алюминиевым покрытием толщиной 200 мкм в соответствии с "Руководством по долговременной защите строительных стальных конструкций металлизационными и металлизационно-лакокрасочными покрытиями" ЦНИИпроект-стальконструкция, ВНИИавтогенмаш, НПО Лакокраскапокрытие, Москва, 1976.

Навиваемая на стены отстойников диаметром 9 м высокопрочная арматурная проволока защищается слоем торкретштукатурки толщиной 25 мм. Нанесение защитных слоев торкретштукатурки на наружные поверхности стен в этом случае производится после их обжатия, при заполненном водой отстойнике.

Перед нанесением защитных покрытий на стальные конструкции необходимо обеспечить вторую степень очистки поверхности стальных элементов от окислов (согласно ГОСТ 9.025-74).

При строительстве отстойника в агрессивных грунтах, а также при наличии в очищаемых стоках агрессивных веществ, мероприятия по защите бетона и стали от коррозии должны быть пересмотрены в соответствии с требованиями СНиП П-28-73.

При наличии на площадке строительства блуждающих токов защита железобетонных конструкций от коррозии должна осуществляться согласно СН 65-76.

Нарушенные во время монтажа металлизационные покрытия должны быть восстановлены в 3-х дневный срок.

3.6. Гидравлическое испытание

Гидравлические испытания отстойника производить в соответствии с указаниями СНиП Ш-30-74 (раздел 8).

При проведении испытания в отверстиях стен отстойника выполнить заглушку из красного кирпича на цементном растворе толщиной 250 мм. Кирпичную кладку вести с полным заполнением и расшивкой швов.

Испытание допускается производить при достижении бетоном проектной прочности и не ранее пяти суток после заполнения отстойника водой.

В испытываемом отстойнике допускается потемнение отдельных мест наружных поверхностей, протечки воды через стены не допускаются.

4. Основные положения по производству работ

В основных положениях приведены рекомендации по производству строительно-монтажных работ принципиального характера, на основании которых осуществляется, как привязка настоящего типового проекта к конкретной площадке, так и разработка проекта производства работ (ППР) строительной организацией.

Сводная ведомость объемов строительных работ приведена в приложении I. Объемы даны для двух вариантов отстойников - при строительстве в сухих и обводненных грунтах. Подсчет объемов произведен для варианта сухих или осушенных грунтов основания, допускающих крутизну откосов котлована под днище отстойников не менее 50° .

Для варианта отстойников в обводненных грунтах учтены объемы работ при грунтах, допускающих открытый водоотлив.

Черная отметка земли принята для отстойников диаметром 4,5 м - 2.000, для отстойников диаметром 6 или 9 м - 2.500.

При возведении отстойников выполняется следующий комплекс основных общестроительных работ:

- подготовительные
- земляные
- бетонные и железобетонные

4.1. Подготовительные работы

В состав подготовительных работ входят элементы инженерной подготовки, такие как:

- устройство временных или постоянных внутриплощадочных работ;
- устройство временных и постоянных сетей электроснабжения;

- устройство временных и постоянных подземных коммуникаций водоснабжения;

- устройство площадок для складирования деталей и конструкций, а также необходимых временных зданий для персонала рабочих, ИТР и служащих.

4.2. Земляные работы

До начала производства бетонных и железобетонных работ должен быть разработан общий котлован, отметка дна котлована указана на чертежах отстойников.

Разработка грунта в пределах цилиндрической части отстойников выполняется механизированно с применением экскаватора Э-302Б, Э-303Б или ЭО-3113, оборудованного ковшом "Драглайн". В котлован организуется съезд с уклоном 1:10.

Грунт в конусной части отстойника разрабатывается в два приема: механизированным способом названными выше механизмами (после зачистки дна котлована бульдозером) и доработка откосов вручную до проектного очертания.

Размеры котлована определены из расчета ведения монтажных и бетонных работ с отметки дна котлована.

Зачистку откосов отстойника следует производить непосредственно перед укладкой бетонной подготовки.

Технические решения по выбору способов осушения грунтов средствами глубинного водопонижения или открытого водоотлива принимаются в проектах организации строительства при привязке проекта к конкретным условиям строительной площадке.

В типовом проекте приведен метод открытого водоотлива с применением центробежного насоса С-666, которым ведется

откачка воды из приемка конусной части отстойника. Откос отстойника пригружается щебнем.

При уровне грунтовых вод выше конической части отстойника в пределах котлована организуется открытый водоотлив с устройством дренажных канав и приемков с установкой центробежных насосов.

Рекомендуется при наличии грунтовых вод, уровень которых находится в пределах цилиндрической части отстойника осушение грунтов производить в два яруса:

1-й - до верха конусной части отстойника и

2-й - до низа конуса. Такое решение позволяет после распалубки конусной части отстойника, заполнить последнюю водой и отключить установки по осушению 2-го яруса и откачку воды из конической части следует производить только после возведения всего сооружения и устройства обратной засыпки

После окончания работ по водопонижению и откачки воды из отстойника дренажный патрубок (при открытом водоотливе) обрезать на высоте 50 мм от поверхности железобетонного дна и заварить, после чего выполнить набетонку в нижней части конусной части дна согласно проекту.

Обратная засыпка выполняется грунтом, последний подается к месту укладки бульдозером, а в труднодоступные места, в район распределительных лотков, экскаватором или краном с грейферным ковшом.

Уплотнение грунта обратной засыпки выполняется с применением пневмо или электротрамбовками вблизи стен и опор распределительных лотков, а в легко доступных местах соответствующими катками при оптимальной влажности грунта.

4.3. Бетонные и железобетонные работы

Устройство бетонной подготовки и железобетонного днища (конической части отстойника) производить в поярусно установленной опалубке.

Бетонирование монолитных конструкций, монтаж сборных железобетонных элементов отстойника и технологического оборудования производится с применением передвижных кранов на гусеничном, пневмоколесном или автомобильном ходу грузоподъемностью I4-I6 тонн, размещаемых в котловане.

При возведении стен отстойников из сборного железобетона работы выполнять в указанном ниже порядке:

1. Устройство выравнивающей подливки цементным раствором марки 100 в пазу днища.

2. Монтаж стеновых панелей с временной фиксацией в проектном положении после набора бетоном днища 70% проектной прочности.

3. Заделка бетоном марки 300 узла сопряжения стеновой панели с днищем.

4. Приварка соединительных элементов к закладным изделиям стеновых панелей, с соблюдением требований СН 393-78.

5. Замоноличивание шпоночного стыка стеновых панелей цементно-песчаным раствором марки 300 на натягающем цементе в соответствии с требованиями серии 3.900-3 вып.2 (используется авторское свидетельство № 333263). Марка раствора по самонапряжению указана на чертежах.

6. Выравнивание наружной поверхности стен отстойника диаметром 9 м (в зоне навивки арматуры) торкретштукатуркой по цилиндрическому шаблону.

7. Навивка высокопрочной арматуры на стены отстойников диаметром 9 м арматурно-навивочной машиной АНМ-5-2м в соответствии с указаниями, приведенными в паспорте машины и с "Рекомендациями по кольцевому напряженному армированию цилиндрических железобетонных сооружений арматурно-навивочными машинами моделей АНМ-5" ВНИИСТ, Москва, 1970.

8. Защита навиваемой арматуры торкретштукатуркой толщиной 25 мм при заполненном водой отстойнике (после гидравлического испытания отстойника).

Навивку арматуры на стены производить через 2-5 суток после замоноличивания стыков (задержка не рекомендуется).

Стыки между стеновыми панелями или между стеновыми панелями и днищем замоноличивать для каждого отстойника по возможности быстро. Марки раствора замоноличивания указаны на схеме расположения стеновых панелей.

Контролируемое напряжение арматурной проволоки при навивке $\sigma_n = 10600 \text{ кгс/см}^2$.

Контроль удлинения арматуры при натяжении и контроль обжатия бетона производить с помощью тензометров.

Через каждые 500-1000 мм навивки, а также в начале и конце, арматуру закреплять с помощью жимков, обжимаемых специальными клещами.

При выполнении строительно-монтажных работ и в период эксплуатации не допускать подвески к поддерживающим лотки балкам грузов весом более 100 кгс и приложения к лоткам и разделительной перегородке дополнительных нагрузок.

4.4. Прочие работы

Работы по приготовлению холодной асфальтовой мастики и устройству гидроизоляции вести в соответствии с "Руководством по устройству холодной асфальтовой гидроизоляции" Ц 77-79, Ленинград, 1979.
ВНИИГ

Работы по герметизации стыков асбестоцементных листов разделительной перегородки герметизирующей мастикой "Шагилен" выполнять при положительных температурах в условиях, исключающих увлажнение конструкций. При производстве подготовительных работ герметизируемые поверхности конструкций должны быть очищены и обезжирены.

Пластичный валик герметизирующей мастики не должен иметь наплывов и разрывов, нанесенная в стык мастика должна уплотняться с помощью расшивки.

4.5. Производство работ в зимнее время

Осуществлять строительство отстойников в зимнее время не рекомендуется, однако, при обоснованной необходимости такого строительства, нужно учитывать следующие основные положения:

- При наличии в основании пучинистых грунтов необходимо в течение всего зимнего периода обеспечить защиту основания от промерзания посредством укрытия его или железобетонного днища, каким-либо утеплителем (снег, рыхлый грунт, шлак и пр.). Толщина принятого слоя утеплителя определяется в ПОРе, в соответствии с теплотехническим расчетом и возможностями конкретной строительной организации;

- К моменту заморозков монолитный и сборный железобетон отстойников должен иметь 100% проектную прочность.

- Устройство торкретштукатурки должно выполняться в тепляке.

4.6. Техника безопасности

1. Запрещается установка и движение строительных механизмов и автотранспорта в пределах призмы обрушения котлована.

2. Запрещается пребывание людей на конструкциях и деталях во время их подъема, перемещения и установки.

3. Очистку сборных железобетонных конструкций от грязи, наледи и пр. следует производить на земле до их монтажа.

4. Ходить по уложенным арматурным конструкциям разрешается только по мостикам шириной не менее 0,6 метра, с перильным ограждением не менее I метра.

5. УКАЗАНИЯ ПО ПРИВЯЗКЕ ПРОЕКТА

При привязке проекта необходимо:

- по расходу сточной воды, по табл.2, принять диаметр отстойника;

- определить количество отстойников. Количество отстойников надлежит принимать не менее трех, при условии, что все отстойники являются рабочими. При минимальном числе отстойников их расчетный объем необходимо увеличивать в 1,2÷1,3 раза.

- произвести поверочный гидравлический расчет подводящих и отводящих лотков по формуле 7.

В соответствии с технологическими требованиями, материалами изысканий и районом строительства устанавливаются и вносятся в чертежи:

1. Абсолютная отметка верха стен отстойников.
2. Мероприятия по защите конструкций от коррозии в случае наличия агрессивных грунтовых вод или технологических сред и блуждающих токов.
3. Мероприятия по понижению уровня грунтовых вод в случае, если фактический подпор грунтовых вод превышает допустимый по проекту.
4. Марки бетона для бетонных и железобетонных конструкций по морозостойкости в зависимости от расчетной температуры наружного воздуха (см.таблицу 5).
5. Марки стали арматуры или стальных изделий в зависимости от расчетной температуры наружного воздуха (см.таблицу 6).
6. Вариант основания под отстойники в зависимости от конкретных гидрогеологических условий строительства с использованием в необходимых случаях примеров устройства оснований, приведенных в проекте.
7. Вариант конструкции дна отстойника в зависимости от расположения отстойника в сухих или обводненных грунтах.
8. Требования по обмазке наружной поверхности стен отстойников холодной битумной мастикой за 2 раза по грунтовке. Обмазку выполнять по всей поверхности стены, соприкасающейся с грунтом обсыпки, в случае, если грунт содержит гальку или обломочные породы, или по поверхности стены ниже отметки, превышающей на 0,5 м максимально возможный уровень грунтовых вод.

При наличии на площадке строительства грунтовых вод с максимальной отметкой выше отметки дна котлована, указанной на чертежах, необходимо при привязке проекта предусмотреть мероприятия, в зависимости от конкретных гидрогеологических условий, исключающие потерю устойчивости (всплытие) отстойника при проведении ремонтных работ, связанных с удалением грунта вокруг отстойника.

Необходимость водопонижения или пригрузки отстойника в этом случае определяется фактическим расположением уровня грунтовых вод и должна быть проверена расчетом.

При привязке необходимо отметить о недопустимости неравномерной отрывки стен по периметру отстойников.

В зависимости от вертикальной посадки отстойников, вида грунтов, наличия обводнения и способов выполнения земляных и монтажных работ уточняются объемы земляных работ, конструкция дренажа и назначаются методы водопонижения.

При привязке отстойника в проекте зачеркиваются данные, не относящиеся к заданным условиям строительства.

На основании всех изменений при привязке корректируются объемы работ и смета, которая пересчитывается на ЕРЕР, утвержденные для площадки строительства.

Приложение I

СВОДНАЯ ВЕДОМОСТЬ

объемов строительных, монтажных работ по канализационным вертикальным вторичным отстойникам из сборного железобетона диаметром 4,5 метров

№ п/п	Наименование работ	Един. изм.	В сухих грунтах	В обводненных грунтах
I	2	3	4	5
Земляные работы				
I	Вземка	м3	2096	2319
2	Обратная засыпка	"	1803	1941
3	Устройство монолитных ж/б конструкций	м3	34,3	34,3
4	"- бетонных	"	22,8	43,3
5	Монтаж арматуры в мон. ж/б	т	1,77	1,77
6	Монтаж сборных конструкций:			
	ж/бетонных	м3	34,1	34,1
	стальных	т	1,92	1,92
7	Устройство перегородок	м2	105	105
8	Штукатурка и цем. стяжки	м2	190,35	313,86
9	Обмазочная изоляция	м2	130	130
10	Основания: щебеночные	м3	9,6	42
11	Асфальтовое покрытие	м3/м	96/4	96/4
12	Водоотлив насос С-666 Один рабочий и один резервный	м/см	-	90

Приложение I
(продолжение)

СВОДНАЯ ВЕДОМОСТЬ

объемов строительных, монтажных работ по канализационным вертикальным вторичным отстойникам из монолитного железобетона диаметром 4,5 м

№ п/п	Наименование работ	Ед. изм.	В сухих грунтах	В обводненных грунтах
I	2	3	4	5
Земляные работы				
I	Выемка	м3	2266	2683
2	Обратная засыпка	"	1893	2176
3	Устройство монолитных ж/б конструкций	м3	56	61,20
	бетонных конструкций	"	18,9	44
4	Монтаж арматуры в мон. ж/б	т	2,59	2,6
5	Монтаж сборных конструкций			
	ж/б	м3	10,5	10,5
	стальных	т	3,11	3,11
6	Устройство перегородок	м2	105	105
7	Штукатурка и цем.стяжка	м2	391	503
8	Обмазочная изоляция	м2	112	112
9	Оклеечная изоляция	м2	-	135
10	Основания щебеночные	м3	9,6	42
11	Асфальтовое покрытие	м2/т	96/4	96/4
12	Водоотлив I рабочий и один резервный насос С-666	м/см	-	78

Приложение I
(продолжение)

СВОДНАЯ ВЕДОМОСТЬ

объемов строительных, монтажных работ по
канализационным вертикальным вторичным
отстойникам из сборного железобетона
диаметром 6 м

№ п/п	Наименование работ	Ед. изм.	В сухих грунтах	В обводненных грунтах
I	2	3	4	5
Земляные работы				
I	Выемка	м3	3166	3711
2	Обратная засыпка и насыпь	"	2655	2946
3	Устройство монолитных конструкций			
	ж/бетонных	"	52,9	57,2
	бетонных	"	31,3	93,5
4	Монтаж арматуры в мон. ж/б	т	5,0	5,59
5	Монтаж сборных конструкций			
	ж/бетонных	"	48,36	48,36
	стальных	т	2,84	2,84
6	Устройство перегородок	м2	171	171
7	Штукатурка и цем. стяжка	м2	345,9	506,4
8	Обмазочная изоляция	м2	178	221
9	Оклеечная изоляция	м2	-	250
10	Основания щебеночные	м3	10,7	54,4
11	Асфальтовое покрытие	м2/т	107/5,4	107/5,4
12	Водоотлив I рабочий насос С-666 и I резервный	м/см	-	96

Приложение I
(продолжение)

СВОДНАЯ ВЕДОМОСТЬ

объемов строительных, монтажных работ по
канализационным вертикальным вторичным
отстойникам из сборного железобетона \varnothing 9 м

№ п/п	Наименование работ	Ед. изм.	В сухих грунтах	В обвод- ненных грунтах
I	2	3	4	5
Земляные работы				
I	Выемка	м3	5040	5429
2	Обратная засыпка	м3	3396	3720
3	Устройство монолитных конструкций:			
	железобетонных	м3	104,3	117,2
	бетонных	м3	57,2	253,2
4	Монтаж арматуры в монолит- ном железобетоне	т	16,07	17,74
5	Монтаж сборных конструк- ций:			
	железобетонных	м3	70,6	70,6
	стальных	т	6,38	6,38
6	Устройство перегородок	м2	254	254
7	Штукатурка и цемент. стяжка	м2	497,5	1015,56
8	Торкрет	м2/м3	720/14,4	720/14,4
9	Оклеенная изоляция	м2	-	541
10	Обмазочная изоляция	м2	458	518
11	Щебеночное основание	м3	14,2	129,7
12	Асфальтовое покрытие	м3/т	142/5,6	142/5,6
13	Открытый водоотлив при работе одного насоса С-666 и одного резерв- ного	м/см	-	108

Евгений Шев-