

ТИПОВЫЕ ПРОЕКТЫ ПРЕДПРИЯТИЙ,
ЗДАНИЙ И СООРУЖЕНИЙ

ТИПОВОЕ ПРОЕКТНОЕ РЕШЕНИЕ

903-3-03С. 91

БАКИ-АККУМУЛЯТОРЫ

Альбом 2. РАБОЧИЕ ЧЕРТЕЖИ

25270 - 02

Отпускная цена
на момент реализации
указана в счет-накладной

ТИПОВЫЕ ПРОЕКТЫ ПРЕДПРИЯТИЙ,
ЗДАНИЙ И СООРУЖЕНИЙ

ТИПОВОЕ ПРОЕКТНОЕ РЕШЕНИЕ

903-3-03С. 91

БАКИ-АККУМУЛЯТОРЫ

Альбом 2. Рабочие чертежи

РАЗРАБОТАНО

ИНСТИТУТОМ „ЛЕНЭНЕРГОМОНТАЖПРОЕКТ“

ГЛАВНЫЙ ИНЖЕНЕР *В.И. Есарева* В.И. ЕСАРЕВ
ИНСТИТУТА

ГЛАВНЫЙ ИНЖЕНЕР ПРОЕКТА *О.В. Стрельников* О.В. СТРЕЛЬНИКОВ

УТВЕРЖДЕНО

КОНЦЕРНОМ „СОЮЗЭНЕРГОМОНТАЖ“

„17“ ДЕКАБРЯ 1991г ПРИКАЗ N 81

СОДЕРЖАНИЕ

Обозначение	Наименование	Стр.			
БА-527.00.000	Баки - аккумуляторы V = 1; 1,6; 2,5; 4,0 м ³	3			
БА-527.01.000	Кровля	5			
БА-527.02.000	Обечайка	11			
БА-527.03.000	Днище	14			
БА-527.04.000	Фланец	14			
БА-528.00.000	Баки - аккумуляторы V = 6,3 ÷ 100 м ³	18			
БА-528.01.000	Люк	22			
БА-528.02.000	Обечайка	27			
БА-528.03.000	Кровля	32			
БА-528.04.000	Днище	34			

УИВ.№подл. Подп. и дата Взам.инв.№ УИВ.№факт. Подп. и дата

Формат	Зона	Лист	Обозначение	Наименование	Кол. на исполн.			БА-527.00.000 -			Примеч.
					—	01	02	03			
				<u>Документация</u>							
A3			БА-527.00.000 СБ	Сборочный чертеж	×	×	×				
				<u>Сборочные единицы</u>							
A4	1		БА-527.01.000	Кровля	1	1					
			-01	Кровля			1	1			
A4	2		БА-527.02.000	Обечайка	1						
			-01	Обечайка		1					
			-02	Обечайка			1				
			-03	Обечайка				1			

Изм.Лист	№ докум.	Подп.	Дата
Разраб.	Гусев	Гусев	11/97
Проб.	Копылов	24.01.97	
И. контр.	Пачтовой	11.01.97	
Упр.	Степанов	11.01.97	

БА-527.00.000

Баки-аккумуляторы
V=1; 1,6; 2,5; 4,0 м³

Лист	Лист	Листов
1	2	

Институт Энергоментвазпроект Ленинградский филиал
Формат А4

УИВ.№подл. Подп. и дата Взам.инв.№ УИВ.№факт. Подп. и дата

Формат	Зона	Лист	Обозначение	Наименование	Кол. на исполн.			БА-527.00.000 -			Примеч.
					—	01	02	03			
A4	3		БА-527.03.000	Днище	1	1					
			-01	Днище			1	1			
A4	4		БА-527.04.000	Фланец	1	1					
			-01	Фланец			1	1			
				<u>Детали</u>							
A3	5		БА-527.00.001	Прокладка	1	1					
			-01	Прокладка			1	1			
				<u>Стандартные изделия</u>							
	6			Болт М10×25.56 ГОСТ 7798-70	12	12	12	12			
	7			Гайка М10.5 ГОСТ 5915-70	12	12	12	12			
	8			Шайба 10 65Г ГОСТ 6402-70	12	12	12	12			

Изм.Лист	№ докум.	Подп.	Дата
----------	----------	-------	------

БА-527.00.000

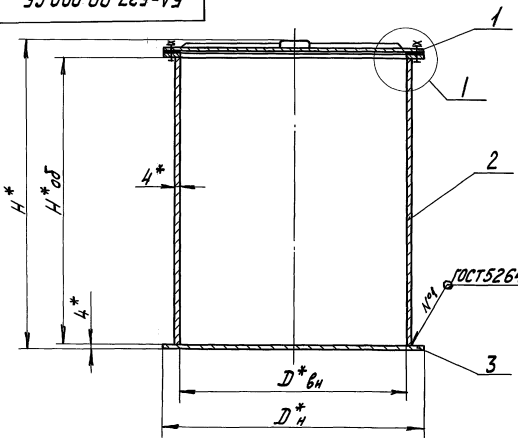
Лист 2

Формат А4

25270-02
4

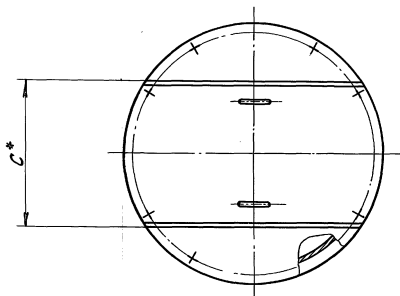
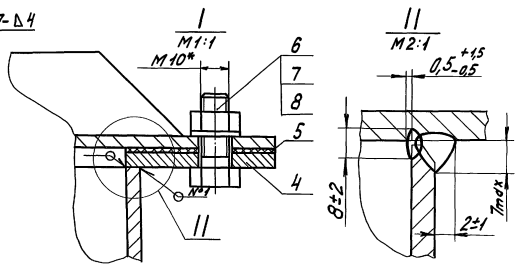
ТПР 903-3-03С.91 Ал.2

БА-527.00.000 С5



Размеры в мм

Обозначение	V _{м³} рабочий	V _{г^{м³}} геометр.	D _{вн.}	D _{н.}	H _{ад}	H	C	Масса кг
БА-527.00.000	1,0	1,1	1060	1160	1500	1605	500	235
-01	1,6	1,9			1950	2055		285
-02	2,5	2,7	1670	1770	1500	1605	1000	420
-03	4,0	4,3			1950	2055		495



1. Сварку производить электродами Э-42 ГОСТ 9467-75.
2. Неуказанные предельные отклонения размеров $\pm \frac{t_3}{2}$.
3. * Размеры для справок.

БА-527.00.000 С5

Изм.	Лист	№ док.	Подп.	Дата	Баки - аккумуляторы V = 1; 1,6; 2,5; 4,0 м ³ Сварочный чертеж	Лит.	Масса	Масшт.
И. контр.	Листов	Всего	№	91		Ст. мод.	—	—
И. контр.	Листов	Всего	№	91	Лист	Листов	1	
И. контр.	Листов	Всего	№	91	Институт Энергомонтажпроект Ленинградский филиал			
И. контр.	Листов	Всего	№	91	Формат А3			

Лист № 0001. Листы в детали (Контр. листы, И. контр. листы, Листы и детали)

Изм. № подл. Подп. и дата Взам. инв. № инв. № вкл. Подп. и дата

Формат Заяв. Лист.	Поз.	Обозначение	Наименование	Кол. на исполн. БА-527.01.000-		Примеч.
				-	01	
			<u>Документация</u>			
A3		БА-527.01.000 СБ	Сборочный чертеж	×	×	
			<u>Сборочные единицы</u>			
A4	1	БА-527.01.100	Крышка	1		
		-01	Крышка		1	
			<u>Детали</u>			
A3	2	БА-527.01.001	Ребро	2		
		-01	Ребро		2	

БА-527.01.000

Изм. лист	№ докум.	Подп.	Дата
Разработ.	Ручицкий	С.М.	11.91
Проект.	Копылов	С.В.	11.91
И. контр.	Пачтов	В.В.	11.91
Итг.	Бремиков	В.В.	11.91

Кровля

Лист	Лист	Листов
	1	2
Институт Энергоагроспроект Ленинградский филиал		
Формат А4		

Изм. № подл. Подп. и дата Взам. инв. № инв. № вкл. Подп. и дата

Формат Заяв. Лист.	Поз.	Обозначение	Наименование	Кол. на исполн. БА-527.01.000-		Примеч.
				-	01	
A4	3	БА-527.01.002	Ручка	2	2	

БА-527.01.000

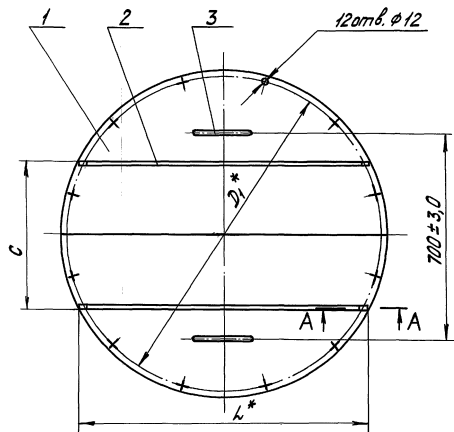
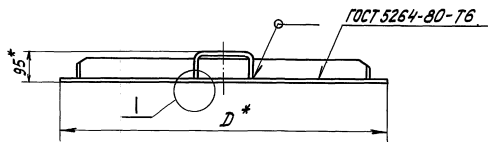
Изм. лист	№ докум.	Подп.	Дата
-----------	----------	-------	------

Лист
2

Формат А4

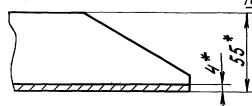
6A-527.01.000

ТТНР 903-3-03С.91 РИ.2



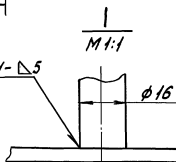
A-A

M 1:2



ГОСТ 5264-80-Н1-5

M 1:1



Обозначение	D*	D ₁ *	C	L*	Масса, кг
6A-527.01.000	1160	1120	500	1050	37,8
-01	1770	1730	1000	1460	83,4

1. Сварку производить электродами Э42 ГОСТ 9467-75.
2. Объем контроля и оценку качества сварных швов вести согласно СНиП III-18-75.
- 3.* Размеры для справок.

6A-527.01.000 СБ

Изм. Лист № докум. Подп. Дата
 Разраб. Рязанцева С.В. 11.97
 Пров. Копылов В.В. 11.97
 Т. контр.

И. контр. Покутов В.А. 11.91
 Утв. Ореховиков С.В. 11.91

6A-527.01.000 СБ		Лист	Масса	Масштаб
Кровля Сборочный чертеж			см табл.	—
		Лист	Листов 1	
		Институт Энергомонтажпроект Ленинградский филиал		

25270-02 7 Формат А3

Изм. № 01. Лист 1 из 1. Взам. инв. № 01. Лист 1 из 1. ТТНР 903-3-03С.91 РИ.2

Обозначение	Наименование	Кол. на лист	Код на лист	Примечание
БА-527.01.100 СБ	Сборочный чертеж	2	01	
БА-527.01.101	Лист	2		
-01	Лист	2		

БА-527.01.100		Лист	Лист	Листов
Изм.	Лист	№ докум.	Подп.	Дата
Разраб.	Выполнил	Провер.	Копылов	1991
И. контр.	Листов	Листов	Листов	Листов
Чтв.	Копылов	Копылов	Копылов	Копылов

КРЫШКА

Формат А4

Формат А4
Зона
Лист 103

7

BA-527.01.101

Обозначение	R±2	Масса, кг
БА-527.01.101	580	16,5
-01	885	38,5

* Размер для справок

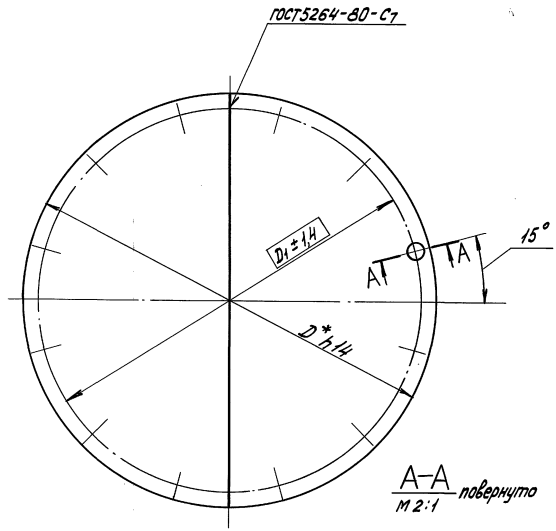
БА-527.01.101		Лист	Лист	Листов
Изм.	Лист	№ докум.	Подп.	Дата
Разраб.	Выполнил	Провер.	Копылов	1991
И. контр.	Листов	Листов	Листов	Листов
Чтв.	Копылов	Копылов	Копылов	Копылов

Институт Энергомонтажстрой Ленинградский филиал

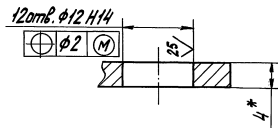
Формат А4

БА-527.01.100 СБ

Обозначение	D^*	$D_1 \pm 1,4$	Масса, кг
БА-527.01.100	1160	1120	33,0
-01	1770	1730	77,0



A-A повернуто
М 2:1



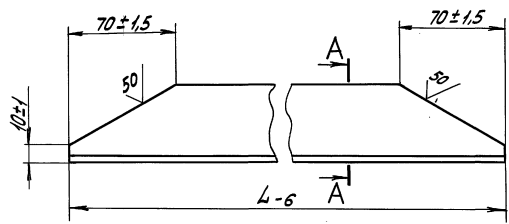
1. Сварку производить электродами Э42 ГОСТ 9467-75.
2. Объем контроля и оценки качества сварных швов вести согласно СНиП III-18-75.
3. * Размер для справок.

БА-527.01.100 СБ

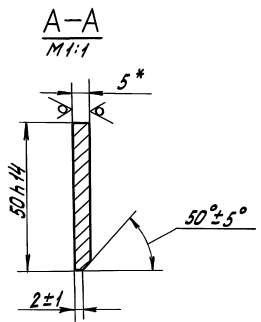
				Лит.		Масса		Масштаб	
Крышка Сборочный чертеж						см.		—	
						табл.			
				Лист		Листов 1			
Институт Энергомонтажпроект Ленинградский филиал									

БА-527.01.001

25/ (✓)



Обозначение	L-6	Масса, кг
БА-527.01.001	1050	2,0
-01	1460	2,8

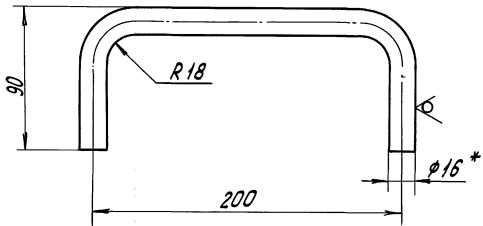


* Размер для справок

				БА-527.01.001		
Изм.	Лист	№ докум.	Подп.	Дата	Лист	Масса
					Редра	см.
Разраб.	Инженер	11/91			табл.	—
Пров.	Копылов	11/91			Лист	Листов 1
Т. контр.						
И. контр.	Лазутов	11/91			Институт Энергомонтажпроект Ленинградский филиал	
Утв.	Стрельникова	11/91			Лист Б-М-5 ГОСТ 19903-74 в Ст.3 по ГОСТ 14637-89	
				25270-02 10 Формат А3		

6А-527.01.002

25/ (✓) (✓)



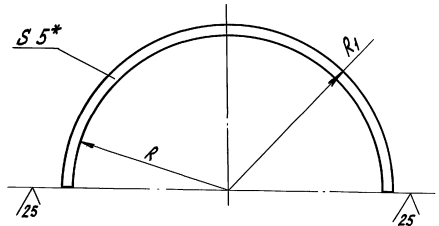
1. $h \ 14; \pm \frac{17.14}{2}$.
2. * Размер для справок.

6А-527.01.002

				6А-527.01.002		
Изм.	Лист	№ докум.	Подп.	Дата	Лист	Масса
Разраб.	Румянцев	25.04.01			0,4	1:2
Проб.	Мерзон	25.04.01			Лист Листов 1	
Т.контр.					Институт Энергомонтажпроект Ленинградский филиал	
И.контр.	Политов	25.04.01			В16 ГОСТ 2590-88	
Утв.	Копылов	25.04.01			Круж ВСтЗис5 ГОСТ 535-88	
Формат А4						

6А-527.04.001

25/ (✓) (✓)



Обозначение	R	R ₁	Масса, кг
6А-527.04.001	530	580	3,5
-01	835	885	5,3

1. $\pm \frac{t_3}{2}$.
2. * Размер для справок.

6А-527.04.001

				6А-527.04.001		
Изм.	Лист	№ докум.	Подп.	Дата	Лист	Масса
Разраб.	Румянцев	25.04.01			Лист	см. табл.
Проб.	Мерзон	25.04.01			1:10	
Т.контр.					Лист Листов 1	
И.контр.	Политов	25.04.01			Институт Энергомонтажпроект Ленинградский филиал	
Утв.	Копылов	25.04.01			ВСтЗис5 ГОСТ 14637-89	
25270-02. 11 Формат А4						

Формат	Зона	Лист	Обозначение	Наименование	Кол. на исполн. БА-527.02.000 -			Примеч.
					-	01	02 03	
				<u>Документация</u>				
А3в2			БА-527.02.000 СБ	Сборочный чертеж	×	×	×	
				<u>Детали</u>				
Б4	1		БА-527.01.001	Лист Лист Б-ЛН-4 ГОСТ 19903-74 Лист ВСТ.3 п.5 ГОСТ 14637-89 1500 x 3342	1	1		157,5 кг
			-01	Лист Лист Б-ЛН-4 ГОСТ 19903-74 Лист ВСТ.3 п.5 ГОСТ 14637-89 1500 x 5260			1 1	247,7 кг

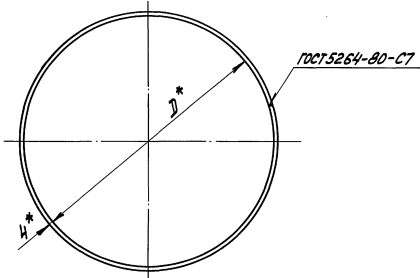
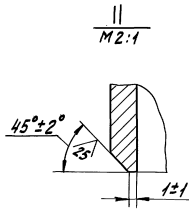
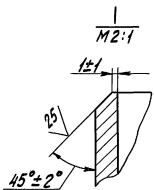
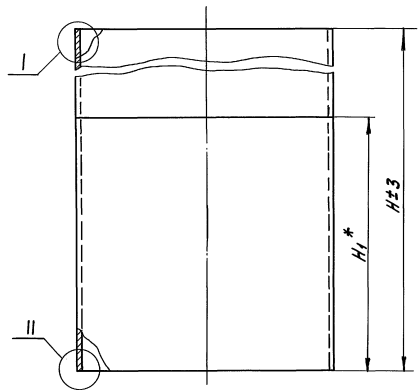
				БА-527.02.000					
Изм. Лист	№ докум.	Подп.	Дата	Обечайка			Лист	Лист	Листов
Разраб.	Копылов	В.И.	11.97				1	2	Институт энергомонтажпроект Ленинградский филиал Формат А4
И. контр.	Паутов	В.В.	11.97						
Итб.	Стрельников	В.И.	11.97						

Формат	Зона	Лист	Обозначение	Наименование	Кол. на исполн. БА-527.02.000 -			Примеч.
					-	01	02 03	
Б4	2		БА-527.02.002	Лист Лист Б-ЛН-4 ГОСТ 19903-74 Лист ВСТ.3 п.5 ГОСТ 14637-89 450 x 3342	1	1		47,2 кг
				Лист Лист Б-ЛН-4 ГОСТ 19903-74 Лист ВСТ.3 п.5 ГОСТ 14637-89 450 x 5260			1 1	74,3 кг

				БА-527.02.000			Лист
Изм. Лист	№ докум.	Подп.	Дата				2

25.270-02.12

БА-527.02.000 СБ



1. Сварку производить электродом Э42 ГОСТ 9467-75.
 2. Объем контроля и оценку качества сварных швов вести согласно СНиП III-18-75.
 3. Разность длин сторон Б и В не более 15 мм.
 4. * Размеры для справок.
- Таблицу исполнения и развертку см. лист 2

				БА-527.02.000 СБ				
Изм.	Лист	№ докум.	Подп.	Дата	Обечайка Сборочный чертёж	Лист	Масса	Масштаб
Разработ.	Рисовал	Провер.	Копылов	1971		См. табл.	—	—
Т. контр.						Лист / Листов 2		
И. контр.	Лацтов	Степашин	Степашин	1971		Институт Энергомонтажпроект Ленинградский филиал		
Чтв.	Степашин	Степашин	Степашин	1971				

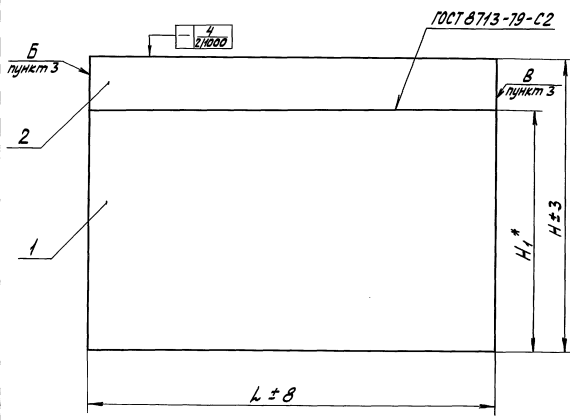
ТИР 303-3-03С.91 А.И.2

ОИИ. Проект. Листы и детали. Объем. Шпаль. Листы. Развертка. Листы и детали

БА-527.02.000 СБ

ТИР 903-3-03С.91 РИ.2

Развертка



Обозначение	D*	H	H ₁ *	L	Масса, кг
БА-527.02.000	1060	1500	—	3342	157,0
-01		1950	1500		204,6
-02	1670	1500	—	5260	165,1
-03		1950	1500		322,0

ИЗМ. № 02/01/02/03/04/05/06/07/08/09/10/11/12/13/14/15/16/17/18/19/20/21/22/23/24/25/26/27/28/29/30/31/32/33/34/35/36/37/38/39/40/41/42/43/44/45/46/47/48/49/50/51/52/53/54/55/56/57/58/59/60/61/62/63/64/65/66/67/68/69/70/71/72/73/74/75/76/77/78/79/80/81/82/83/84/85/86/87/88/89/90/91/92/93/94/95/96/97/98/99/100/101/102/103/104/105/106/107/108/109/110/111/112/113/114/115/116/117/118/119/120/121/122/123/124/125/126/127/128/129/130/131/132/133/134/135/136/137/138/139/140/141/142/143/144/145/146/147/148/149/150/151/152/153/154/155/156/157/158/159/160/161/162/163/164/165/166/167/168/169/170/171/172/173/174/175/176/177/178/179/180/181/182/183/184/185/186/187/188/189/190/191/192/193/194/195/196/197/198/199/200/201/202/203/204/205/206/207/208/209/210/211/212/213/214/215/216/217/218/219/220/221/222/223/224/225/226/227/228/229/230/231/232/233/234/235/236/237/238/239/240/241/242/243/244/245/246/247/248/249/250/251/252/253/254/255/256/257/258/259/260/261/262/263/264/265/266/267/268/269/270/271/272/273/274/275/276/277/278/279/280/281/282/283/284/285/286/287/288/289/290/291/292/293/294/295/296/297/298/299/300/301/302/303/304/305/306/307/308/309/310/311/312/313/314/315/316/317/318/319/320/321/322/323/324/325/326/327/328/329/330/331/332/333/334/335/336/337/338/339/340/341/342/343/344/345/346/347/348/349/350/351/352/353/354/355/356/357/358/359/360/361/362/363/364/365/366/367/368/369/370/371/372/373/374/375/376/377/378/379/380/381/382/383/384/385/386/387/388/389/390/391/392/393/394/395/396/397/398/399/400/401/402/403/404/405/406/407/408/409/410/411/412/413/414/415/416/417/418/419/420/421/422/423/424/425/426/427/428/429/430/431/432/433/434/435/436/437/438/439/440/441/442/443/444/445/446/447/448/449/450/451/452/453/454/455/456/457/458/459/460/461/462/463/464/465/466/467/468/469/470/471/472/473/474/475/476/477/478/479/480/481/482/483/484/485/486/487/488/489/490/491/492/493/494/495/496/497/498/499/500/501/502/503/504/505/506/507/508/509/510/511/512/513/514/515/516/517/518/519/520/521/522/523/524/525/526/527/528/529/530/531/532/533/534/535/536/537/538/539/540/541/542/543/544/545/546/547/548/549/550/551/552/553/554/555/556/557/558/559/560/561/562/563/564/565/566/567/568/569/570/571/572/573/574/575/576/577/578/579/580/581/582/583/584/585/586/587/588/589/590/591/592/593/594/595/596/597/598/599/600/601/602/603/604/605/606/607/608/609/610/611/612/613/614/615/616/617/618/619/620/621/622/623/624/625/626/627/628/629/630/631/632/633/634/635/636/637/638/639/640/641/642/643/644/645/646/647/648/649/650/651/652/653/654/655/656/657/658/659/660/661/662/663/664/665/666/667/668/669/670/671/672/673/674/675/676/677/678/679/680/681/682/683/684/685/686/687/688/689/690/691/692/693/694/695/696/697/698/699/700/701/702/703/704/705/706/707/708/709/710/711/712/713/714/715/716/717/718/719/720/721/722/723/724/725/726/727/728/729/730/731/732/733/734/735/736/737/738/739/740/741/742/743/744/745/746/747/748/749/750/751/752/753/754/755/756/757/758/759/760/761/762/763/764/765/766/767/768/769/770/771/772/773/774/775/776/777/778/779/780/781/782/783/784/785/786/787/788/789/790/791/792/793/794/795/796/797/798/799/800/801/802/803/804/805/806/807/808/809/810/811/812/813/814/815/816/817/818/819/820/821/822/823/824/825/826/827/828/829/830/831/832/833/834/835/836/837/838/839/840/841/842/843/844/845/846/847/848/849/850/851/852/853/854/855/856/857/858/859/860/861/862/863/864/865/866/867/868/869/870/871/872/873/874/875/876/877/878/879/880/881/882/883/884/885/886/887/888/889/890/891/892/893/894/895/896/897/898/899/900/901/902/903/904/905/906/907/908/909/910/911/912/913/914/915/916/917/918/919/920/921/922/923/924/925/926/927/928/929/930/931/932/933/934/935/936/937/938/939/940/941/942/943/944/945/946/947/948/949/950/951/952/953/954/955/956/957/958/959/960/961/962/963/964/965/966/967/968/969/970/971/972/973/974/975/976/977/978/979/980/981/982/983/984/985/986/987/988/989/990/991/992/993/994/995/996/997/998/999/1000

Изм.	Лист	№ докум.	Подп.	Дата

БА-527.02.000 СБ

Лист
2

Илв.№подл. Подп. и дата взам.илв.№ Илв.№дубл. Подп. и дата

Формат	Зона	Лист	Обозначение	Наименование	Кол. на исполн. БА-527.03.000-				Примеч.
					-	01			
				<u>Документация</u>					
A3			БА-527.03.000 СБ	Сборочный чертеж	×	×			
				<u>Детали</u>					
A4	1		БА-527.01.101	Лист		2			
			-01	Лист		2			

					БА-527.03.000			
Изм.	Лист	№ докум.	Подп.	Дата	Днище			
Разраб.	Копылов	11.11.97						
Проб.	Копылов	11.11.97						
И.контр.	Паутов	11.11.97			Лит.	Лист	Листов	
Утв.	Стрельников	11.11.97					1	

Институт Энергомонтажпроект Ленинградский филиал
Формат А4

Илв.№подл. Подп. и дата взам.илв.№ Илв.№дубл. Подп. и дата

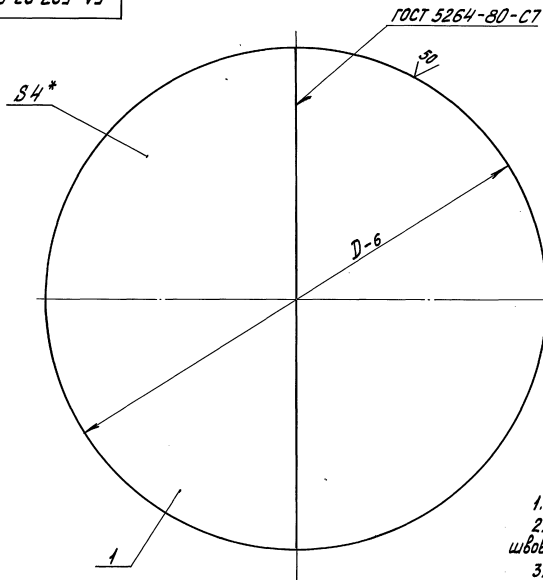
Формат	Зона	Лист	Обозначение	Наименование	Кол. на исполн. БА-527.04.000-				Примеч.
					-	01			
				<u>Документация</u>					
A3			БА-527.04.000 СБ	Сборочный чертеж	×	×			
				<u>Детали</u>					
A4	1		БА-527.04.001	Лист		2			
			-01	Лист		2			

					БА-527.04.000			
Изм.	Лист	№ докум.	Подп.	Дата	Фланец			
Разраб.	Копылов	11.11.97						
Проб.	Копылов	11.11.97						
И.контр.	Паутов	11.11.97			Лит.	Лист	Листов	
Утв.	Стрельников	11.11.97					1	

Институт Энергомонтажпроект Ленинградский филиал

25270-02 15

52.000.03.000 С5



Обозначение	D-6	Масса, кг
БА-527.03.000	1160	33,0
-01	1770	77,0

1. Сварку производить электродом Э42 ГОСТ 9467-75.
2. Объем контроля и оценки качества сварных швов вести согласно СНиП III-18-75.
- 3.* Размер для справок.

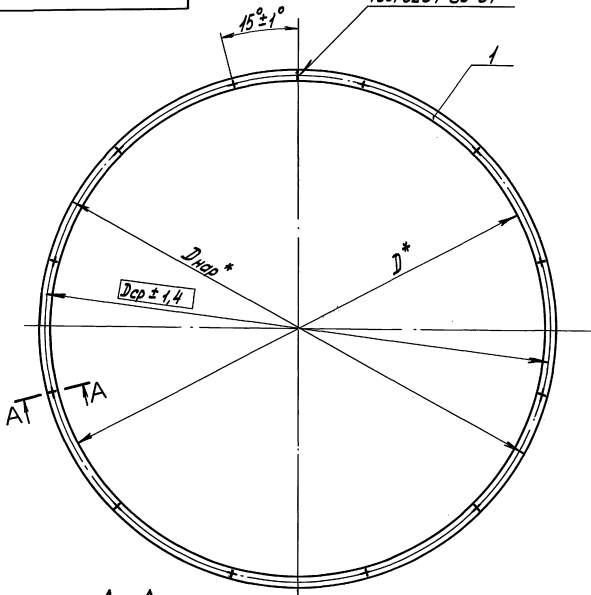
				БА-527.03.000 С5			
Изм.	Лист	№ докум.	Подп.	Дата	Лист	Масса	Масшт.
Разработ.	Дегтярева	12.91	12.91				
Пров.	Катылов	12.91	12.91				
Т. контр.							
Днище Сборочный чертеж					Лист	Масса	Масшт.
					Листов	1	—
И.контр.	Паутов	11.91	11.91	Институт Энергомонтажпроект Ленинградский филиал			
Чтв.	Стрельникова	11.91	11.91				

25270-02 16 Формат А3

90 000 470 04 000 СБ

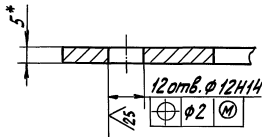
ГОСТ 5264-80-С7

ТНр 903-3-03С.94 №2



Обозначение	D*	Dcp ± 1,4	D* _{нар}	Масса, кг
БА-527.04.000	1060	1120	1160	7,0
-01	1670	1730	1770	10,6

A-A повернуто
М 1:1



1. Сварку производить электродами Э42 ГОСТ 9467-75.
2. Объем контроля и оценку качества сварных швов вести согласно СНиП III-18-75.
3. * Размеры для справок.

БА-527.04.000 СБ				Лист	Масса	Масштаб
Изм.	Лист	№ докум.	Подп.	Дата	см. табл.	—
Разраб.	Рыжаченко	19.11.77	И.И.	19.11.77		
Проб.	Капылов	19.11.77	И.И.	19.11.77	Сборочный чертеж	
Т. контр.					Лист	Листов 1
И.контр.	Пацтов	19.11.77	И.И.	19.11.77	Институт Энергомонтажпроект Ленинградский филиал	
Утв.	Бродянский	19.11.77	И.И.	19.11.77		

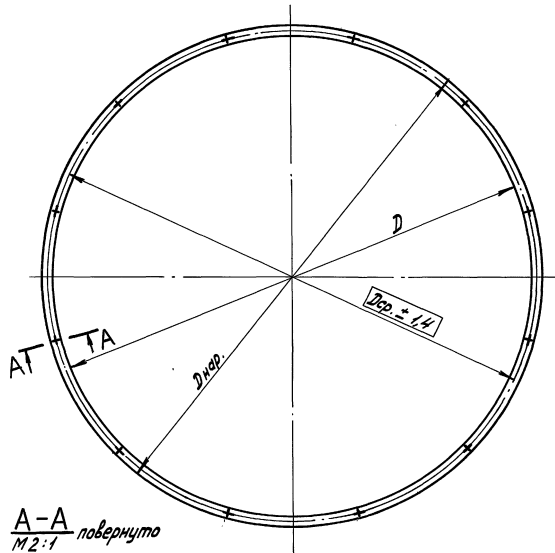
25270-02 19 Формат А3

И.И. Рыжаченко (подп.) и дата 19.11.77 (подп.) И.И. Капылов (проб.) и дата 19.11.77 (проб.) И.И. Пацтов (И.контр.) и дата 19.11.77 (И.контр.) И.И. Бродянский (Утв.) и дата 19.11.77 (Утв.)

БА-527.00.001

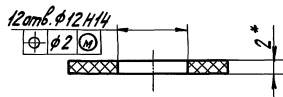
ТИР 903-3-03С-91 А1.2

Обозначение	D	D _{ср.}	D _{нар.}	Масса, кг
БА-527.00.001	1060	1120	1160	0,15
-01	1670	1730	1770	0,25



A-A повернуто
M2:1

1. Материал: Пластина 1, лист ТМКЩ-М
2. $D_{вн} \times D_{нар}$. ГОСТ 7338-77.
3. *Размер для справок.
3. Н14 ; н14.



БА-527.00.001					Лист	Масса	Масштаб
Изм.	Лист	№ докум.	Подп.	Дата	Прокладка	см.	—
Разраб.	Инженер	С.И.	10.91				
Проб.	Капылов	И.И.					
Т. контр.					Лист	Листов	1
И.контр.	Лейбов	С.И.	10.91		Институт Энергомонтажпроект Ленинградский филиал		
Утв.	Капылов	И.И.			См. п. 1		

И.И. Капылов, Лейбов С.И., М.И. Сидоренко, И.И. Сидоренко, Лейбов С.И., М.И. Сидоренко

Изм. № подл. Подп. и дата Взам.инв.№ Изм.№ Форм. Подп. и дата

Район	Зона	Лист	Обозначение	Наименование	Кол. на исполн. БА-528.00.000 —						Примечание
					01	02	03	04	05	06	
				<u>Документация</u>							
A3			БА-528.00.000 СБ	Сборочный чертеж	X	X	X	X	X	X	
				<u>Сборочные единицы</u>							
A4	1		БА-528.01.000	Люк	1	1	1	1	1	1	
			-01	Люк		1	1	1	1	1	
A4	2		БА-528.02.000	Обечайка	1						
			-01	Обечайка		1					
			-02	Обечайка			1				
			-03	Обечайка				1			
			-04	Обечайка					1		

Изм. лист № докум. Подп. Дата	БА-528.00.000	Баки-аккумуляторы	Лист	Листов
Разраб. Тусева			1	3
Пробв. Копылов				
И. контр. Попова				
Изм. № подл. Подп. и дата	V = 6,3 ± 100 м ³		Институт Энергомонтажпроект Ленинградский филиал	
			Формат А4	

Изм. № подл. Подп. и дата Взам.инв.№ Изм.№ Форм. Подп. и дата

Район	Зона	Лист	Обозначение	Наименование	Кол. на исполн. БА-528.00.000 —						Примечание
					01	02	03	04	05	06	
A4	2		БА-528.02.000 -05	Обечайка					1		
			-06	Обечайка						1	
A4	3		БА-528.03.000	Кровля	1						
			-01	Кровля		1					
			-02	Кровля			1	1			
			-03	Кровля					1	1	
			-04	Кровля						1	
A4	4		БА-528.04.000	Днище	1						
			-01	Днище		1					
			-02	Днище			1	1			
			-03	Днище					1	1	
			-04	Днище						1	
				<u>Детали</u>							
A4	5		БА-528.00.001	Накладка	1	2	2	2	2	2	
A4	6		БА-528.00.002	Двутавр				4	8		
			-01	Двутавр						10	

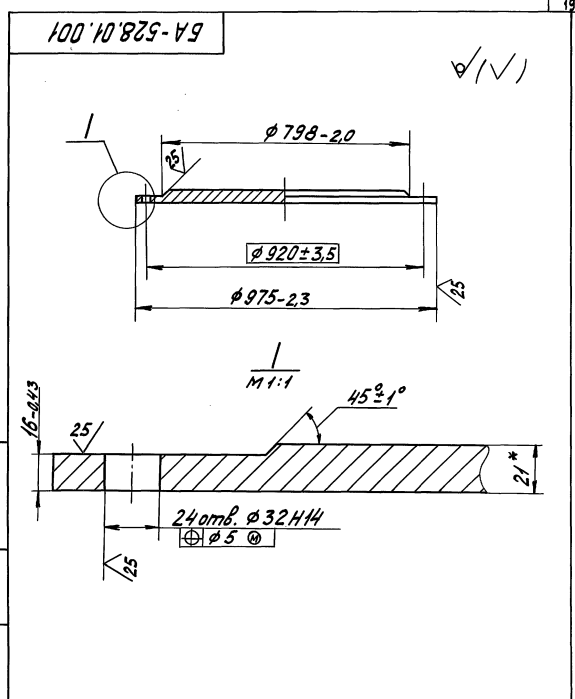
Изм. лист № докум. Подп. Дата	БА-528.00.000	Лист
		2
		Формат А4

25210-02
61

Имя, № ребра	Обозначение	Наименование	Кол. на испол.	БА-528.01.001	Формат
А4	7	БА-528.00.003	4	01 02 03 04 05 06	
		Ребро			
		-01	4		
		Ребро			
		-02	4		
		Ребро			
А4	8	БА-528.00.004	4		
		Ребро			
А4	9	БА-528.00.005	4		
		Ребро			
		-01	4		
		Ребро			
		-02	10		
		Ребро			
		-03	8		
		Ребро			
		-04	10		
		Ребро			
		-05	8		
		Ребро			
		-06	10		
		Ребро			
					Лист 3
					Формат А4

Имя, № ребра, лист и деталировка имя, № ребра, лист и деталировка

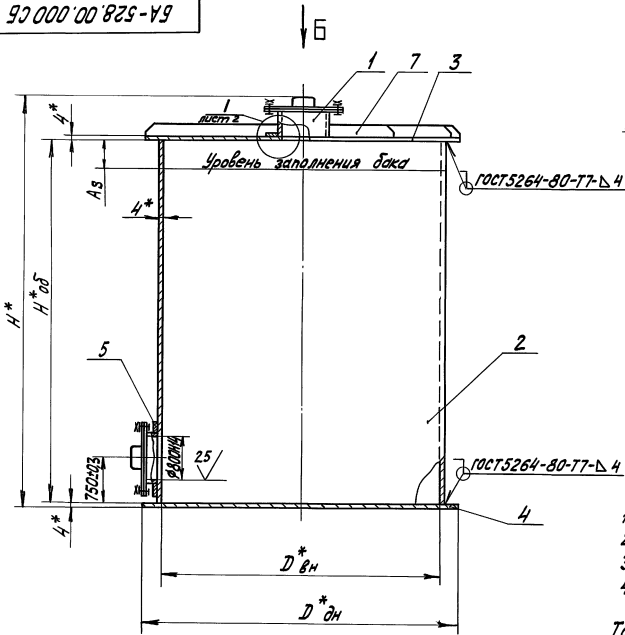
Имя, № ребра	Лист № докум.	Подп.	Дата	Лит.	Масса	Масшт.
Разрб.	Легарова	С.З.	05.91		113,5	1:10
Проб.	Мерзон	М.И.	1.V	Лист		Листов 1
Читв.	Кольцов	В.И.	1.V	Институт		Энергомонтажпроект
				Ленинградский филиал		



БА-528.00.000 СБ

ТПР 903-3-03С.91 Я.А.2

Вид Б



ГОСТ 5264-80-СТ

лист 2

ГОСТ 5264-80-СТ

n=500=L

1. Сварку производить электродами Э42 ГОСТ 9467-75.
2. Неуказанные предельные отклонения размеров $\pm \frac{t_3}{2}$.
3. *Размеры для справок.
4. Монтажная сварка (γ) — только для баков V=40; 63; 100 м³.

Таблицу типоразмеров смотри лист 2.

				БА-528.00.000 СБ	
Изм.	Лист	№ докум.	Подп.	Дата	баки-аккумуляторы V = 6,3 ÷ 100 м ³
Разраб.	Лусев	7/84	В.П.	11/91	
Проб.	Копылов	8/84	В.П.	11/91	Лист 1 листов 2
Т. контр.					Институт Энергомонтажпроект Ленэнергоавтоматизации
И. контр.	Лаштов	8/84	В.П.	11/91	
Учт.	Стрельников	8/84	В.П.	11/91	

25270-02 21

Формат А3

УИИР, ИИИРА, Лашт. и дата встав. в том. или в листе. Подп. и дата

92 000 00 828-49

Размеры в мм

24

I лист 1
M1:1

Обозначение	V м ³	V ₁ м ³	D _{вн}	D _{дн}	H _{об}	H	H ₁	Количество радиальных отделок	B	r	L	A _S	Q _{max} т/м	Масса кг
БА-528.00.000	6,3	6,5	1670	1770	3000	3350	50	4	2070	—	—	—	2,0	863
-01	10,0	10,5	2150	2250	—	80	2600		—	—	—	—		1348
-02	16,0	17,0	3000	3100	2400	2750	100	8	3500	1	500	300	2,0	1687
-03	25,0	27,0			—	—								—
-04	40,0	42,0	3800	3900	3750	4100	100	8	4260	2	1000	—	—	2748
-05	63,0	67,0			6000	6350								—
-06	100,0	104,0	4800	4900	5800	6200	140	10	5270	3	1500	430	—	4768

ГОСТ 5264-80-Т1-4

ГОСТ 5264-80-НН-4

ГОСТ 5264-80-У4

II лист 1
M1:1

ГОСТ 5264-80-НН-4

Б-Б

M1:1

8 max

3±1

ГОСТ 5264-80-Т1-4

ГОСТ 5264-80-У4

A-A лист 1

M1:2

Для типоразмеров
БА-528.00.000-04 ÷ БА-528.00.000-06

Для типоразмеров
БА-528.00.000 ÷ БА-528.00.000-03

ГОСТ 5264-80-Т3-4

H₁*

4*

7

H₁*

4*

6

ГОСТ 11534-75-Т1-4

ГОСТ 5264-80-Т3-4

Изм.	Лист	№	Варианта	Подп.	Дата
------	------	---	----------	-------	------

БА-528.00.000 С5

Лист
2

25270-02 2.2. Формат А3

ТПР 903-3-03С.94 стр.2

ШВЕ. № подл. Подп. и дата. Форм. шрифт. Вид чертежа. Подп. и дата

Формат	Зона	Лист	Обозначение	Наименование	Кол. на исполн. БА-528.01.000 —				Примечание
					—	01			
				<u>Документация</u>					
A3			БА-528.01.000 СБ	Сборочный чертеж	×	×			
				<u>Детали</u>					
A4	1		БА-528.01.001	Крышка	1	1			
A3	2		БА-528.01.002	Патрубок	1				
			-01	Патрубок		1			
A4	3		БА-528.01.003	Ручка	2	2			
A4	4		БА-528.01.004	Прокладка	1	1			

Изм. № подл.	Подп.	Дата
Изм. № подл.	Подп.	Дата
И. контр.	И. контр.	И. контр.

БА-528.01.000

ЛЮК

Лист	Лист	Листов
	1	2
Институт Энергомонтажпроект Ленинградский филиал		

Формат А4

Формат	Зона	Лист	Обозначение	Наименование	Кол. на исполн. БА-528.01.000 —				Примечание
					—	01			
				<u>Стандартные изделия</u>					
	5			Фланец 800-10					
				ГОСТ 12820-80	1	1			
	6			Болт М27×80.46.026					
				ГОСТ 7798-70	24	24			
	7			Гайка М27.8.026					
				ГОСТ 5915-70	24	24			
	8			Шайба 27Н 65Г					
				ГОСТ 6402-70	24	24			

Изм. № подл.	Подп.	Дата
Изм. № подл.	Подп.	Дата

БА-528.01.000

Лист
2

Формат А4

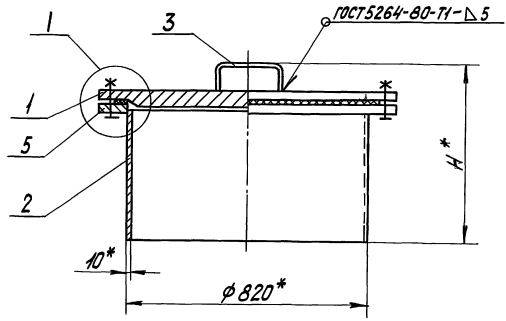
25.27.0-20-23

БА-528.01.000 СБ

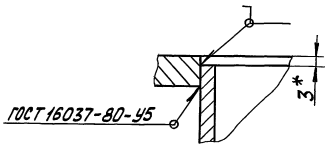
ТПР 903-3-03С.91 Ан.2

Изм. №, дата, подпись и печать, в каком органе, дата, подпись и печать

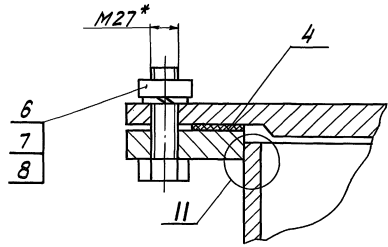
Рис. 1



II
M1:2



I
M1:2



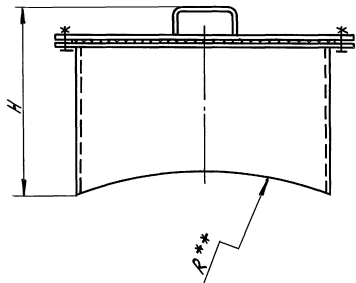
1. Сварку производить электродами 342 ГОСТ 9467-75.
2. Неуказанные предельные отклонения размеров: $\pm \frac{E_3}{2}$.
3. * Размеры для справок.
4. ** Обрезку трубы по "R" производить по наружному диаметру обечайки бака.

Таблицу исполнения см. лист 2

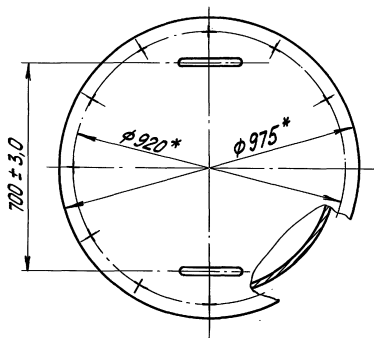
				БА-528.01.000 СБ	
Изм.	Лист	№ докум.	Подп.	Дата	<p>Люк</p> <p>Сборочный чертеж</p>
Разраб.	Рыжиков	2011.01.17			
Пров.	Катылов	2011.01.19			Лист 1 из листов 2
И.контр.					Институт Энергомонтажпроект Ленинградский филиал
И.контр.	Полтав	2011.01.19			
Утв.	Катылов	2011.01.19			

БА-528.01.000 СБ

Рис. 2



Обозначение	Рис.	Н*, мм	Масса, кг
БА-528.01.000	1	350	212,3
-01	2	450	227,3



Изм.	Лист	И докум.	Подп.	Дата	

БА-528.01.000 СБ

Лист
2

25270-02 25 формат А3

ТПР 903-3-03С.91 Ам.2

БА-528.01.002

(✓)✓

Рис.1

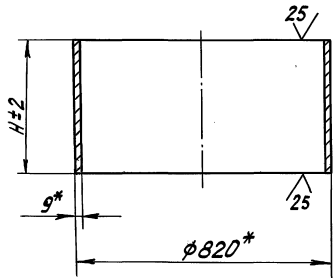
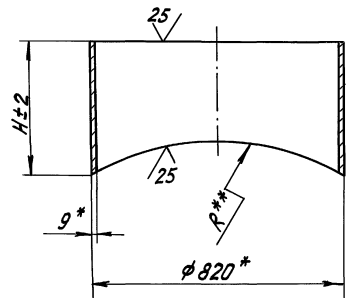


Рис.2



Обозначение	Рис.	H, мм	Масса, кг
БА-528.00.002	1	235	50,0
-01	2	335	65,0

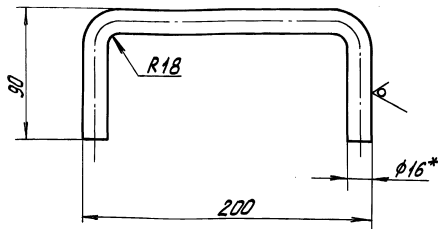
*Размер для справок

					БА-528.01.002		
Изм.	Лист	№ докум.	Подп.	Дата	Патрубок		
Разраб.	Инженер	Фамилия	И.И.	06.87			
Проб.	Мерзон				Лист		
Т.контр.					Листов 1		
И.контр.	Лаутов				Труба 820×9-20		
Утв.	Копылов				ТУ 14-3-808-78		
					Институт Энергоинтеграл Пензенский филиал		
					25270-02.26 Формат А3		

САМОВАСТАБИЛИЗИРУЮЩИЕСЯ ПОТОКИ В РАЙОНАХ ТРУБ И ВОЗДУШНЫХ ВОДОПРОВОДОВ

БА-528.01.003

25/ (✓) (✓)



1. Предельные отклонения размеров $\pm \frac{\pm 3}{2}$.
2. * Размер для справок.

БА-528.01.003

Ручка

Лист. Масса Массшт.

0,6 —

Лист Листов 1

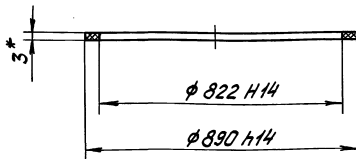
Институт Энергомонтажпроект Ленинградский филиал
Формат А4

816 ГОСТ 2590-88
8098 Ст 3 сп 2 ГОСТ 535-89

Изм. Лист № докум. Подп. Дата
Разработ. Инженер О.И. 15.91
Проб. Мерзон И.И. 11.91
И. контр.
И. контр. Пештов
Чтв. Колылов П.И. 11.91

БА-528.01.004

2/ (✓) (✓)



* Размер для справок

БА-528.01.004

Прокладка

Лист. Масса Массшт.

см. табл. —

Лист Листов 1

Институт Энергомонтажпроект Ленинградский филиал

Изм. Лист № докум. Подп. Дата
Разработ. Инженер С.З. 15.91
Проб. Мерзон И.И. 11.91
И. контр.

И. контр. Пештов
Чтв. Колылов П.И. 11.91

Паронит ПОН-13
ГОСТ 481-80

25270-02. 27 Формат А4

Изм.№подр. Подп. и дата. Изм.№. Изм.№. Изм.№. Подп. и дата.

Формат	Зачисл	Лист	Обозначение	Наименование	Кол. на исполн. БА-52В.02.000 -						Примечание
					- 01	02	03	04	05	06	
				<u>Документация</u>							
A3			БА-52В.02.000 СБ	Сборочный чертеж	X	X	X	X	X	X	
				<u>Детали</u>							
A4	1		БА-52В.02.001	Лист				1	1		
			-01	Лист				1			
			-02	Лист						2	
A4	2		БА-52В.02.002	Лист			2				
			-01	Лист						3	
			-02	Лист			1	2			
			-03	Лист			2				
			-04	Лист					2	4	

Изм.№	№ докум.	Подп.	Дата
Разраб.	Иванов	И.И.	05.91
Проф.	Мерзляк	И.И.	И.И.
И контр.	Литов	В.В.	И.И.
Учт.	Корнилов	И.И.	И.И.

БА-52В.02.000

Обечайка

Лист	Лист	Листов
1	2	
Институт Энергомонтажпроект Ленинградский филиал		
Формат А4		

Изм.№подр. Подп. и дата. Изм.№. Изм.№. Изм.№. Подп. и дата.

Формат	Зачисл	Лист	Обозначение	Наименование	Кол. на исполн. БА-52В.02.000 -						Примечание	
					- 01	02	03	04	05	06		
A4	3		БА-52В.02.003	Лист				1				
			-01	Лист					1			
			-02	Лист			1					
			-03	Лист						1		
B4	4		БА-52В.02.004	Лист								
				Лист 5-ИМ-41001 19.90.3-74 Лист 3.сл.2 ГОСТ 41637-89 1500 x 6000			2	1	2	2	4	6
											282,6кг	

25270-02-28

Изм.№	№ докум.	Подп.	Дата
-------	----------	-------	------

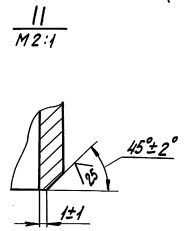
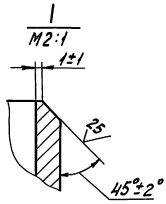
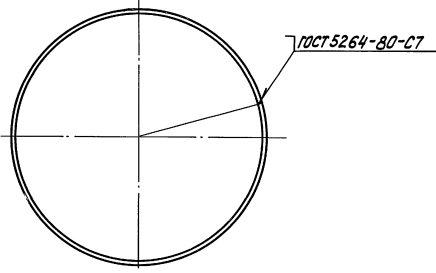
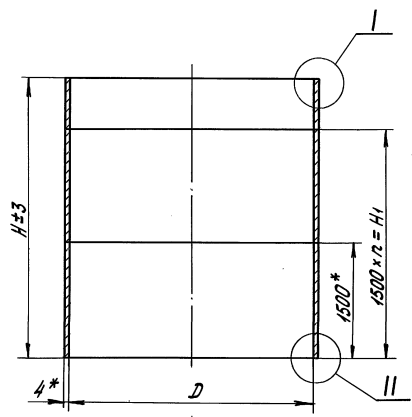
БА-52В.02.000

Лист
2

Формат А4

БА-528.02.000 СБ

ТПР 903 - 3 - 03С.91 АА.2



√(√)

1. Сварку производить электродами Э42 ГОСТ 9467-75.
2. Ответ контроля и оценку качества сварных швов вести согласно СНиП III-18-75.
3. Разность длин сторон Б и В не более 15 мм.
4. Предельные отклонения размеров: + t_2 , - t_2 .
- 5.* Размеры для справок.

Таблицу исполнения и развертку см. лист 2

Лист 1 из 2-х листов. В масштабе 1:1. Проверено: [подпись]

				БА-528.02.000 СБ	
Изм.	Лист	№ докум.	Проф.	Дата	Обечайка Сборочный чертеж
Разраб.	Выполн.	Провер.	Инженер	11.91	
Проб.	Копылов	Григорьев	Григорьев	11.91	Лист 1 из 2
Т.контр.					Институт Энергомашиностроения Ленинградский филиал
И.контр.	Паутов	Филиппов	11.91		
Чтев.	Копылов	Григорьев	11.91		

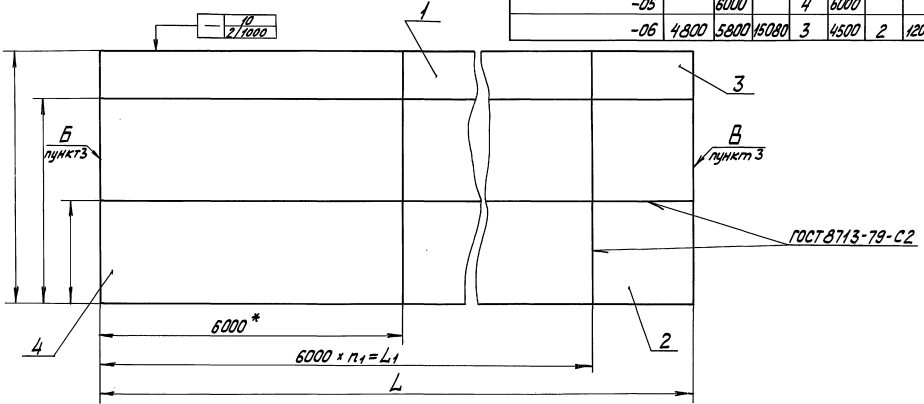
25270-02 29 Формат А3

BA-528.02.000 C5

ТПР 903-3-03С.91 АИ-2

Развертка

Обозначение	D	H	L	n	H ₁	n ₁	L ₁	Масса кг
BA-528.02.000	1670	3000	5260	1	1500	—	—	496
-01	2150		6767					638
-02	3000	2400	9438	2	3000	1	6000	712
-03		3750						1112
-04	3800	6000	11938	4	6000	—	—	1406
-05	6000							2250
-06	4800	5800	15080	3	4500	2	1200	2750



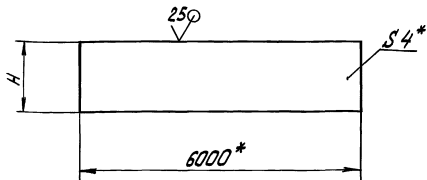
УНЧ. ПРИБОР. Лист 1. Измерения в мм. Шкала 1:1. Вид сзади. Поверх. и детали

Изм.	Лист	№ докум.	Подп.	Дата	BA-528.02.000 C5	Лист 2
------	------	----------	-------	------	------------------	--------

25270-02 30 Формат А3

6A-528.02.001

(✓) (✓)



Обозначение	H	Масса, кг
6A-528.02.001	750	141,3
-01	900	170,0
-02	1300	245,0

6A-528.02.001

Изм. Лист № докум. Подп. Дата
Разраб. Инженер А.И.И. 05.91
Проб. Мерзон (И.И.И.)

Лист

Лист. Масса Массшт.

шт. —

Лист Листов 1

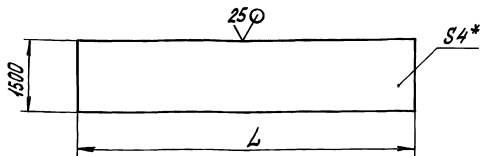
И. контр. Пакутов (И.И.И.)
Итв. Кольцов (И.И.И.)

5-ПН-4 ГОСТ 19903-74
803-02 ГОСТ 14637-89

Институт
Энергомингазпрокт
Ленинградский филиал
Формат А4

6A-528.02.002

(✓) (✓)



Обозначение	L	Масса, кг
6A-528.02.002	767	36,2
-01	3080	145,0
-02	3438	162,0
-03	5260	248,0
-04	5938	279,6

6A-528.02.002

Изм. Лист № докум. Подп. Дата
Разраб. Инженер А.И.И. 05.91
Проб. Мерзон (И.И.И.)

Лист

Лист. Масса Массшт.

шт. —

Лист Листов 1

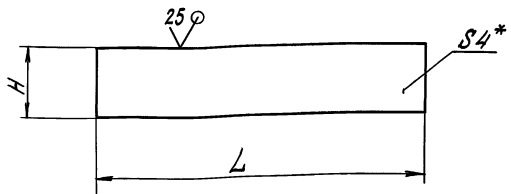
И. контр. Пакутов (И.И.И.)
Итв. Кольцов (И.И.И.)

5-ПН-4 ГОСТ 19903-74
803-02 ГОСТ 14637-89

Институт
Энергомингазпрокт
Ленинградский филиал
Формат А4

БА-528.02.003

(✓) (✓)



Обозначение	H	L	Масса, кг
БА-528.02.003	750	3438	81,0
-01		5938	140,0
-02		3438	97,2
-03		3080	125,8

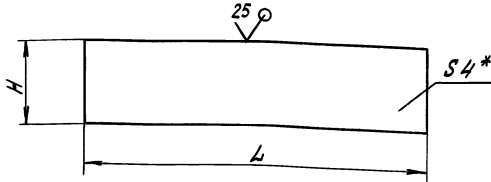
1. Предельные отклонения размеров: ± 14 .
2. * Размер для справок.

БА-528.02.003

Изм. Лист	Исполн.	Подп.	Дата	Лист	Масса	масштаб
Выпущен	Ленинградский	О.С. 91	04.91			
Проб.	Мерзон	М.И. 91		табл.		
Т. контр.				Лист	Листов	1
И. контр.	Паутов	В.И. 91		Институт Энергомонтажпроект Ленинградский филиал		
Утв.	Копылов	В.И. 91		лист Б-ПН-4 ГОСТ 19903-74 Энергомонтажпроект Ленинградский филиал ВСт 3 сп 2 ГОСТ 14637-89 Формат А4		

БА-528.03.001

(✓) (✓)



Обозначение	H	L	Масса, кг
БА-528.03.001	1500	1770	80,0
-01		2250	106,0
-02		3100	146,0
-03		3900	184,0
-04		4900	231,0
-05	135	940	4,0
-06	375	1680	19,5
-07	800	2710	68,5
-08	450	2490	35,2
-09	950	3870	115,5

1. Предельные отклонения размеров: $-t_3$.
2. * Размер для справок.

БА-528.03.001

Изм. Лист	Исполн.	Подп.	Дата	Лист	Масса	масштаб
Выпущен	Ленинградский	О.С. 91	04.91			
Проб.	Мерзон	М.И. 91		табл.		
Т. контр.				Лист	Листов	1
И. контр.	Паутов	В.И. 91		Институт Энергомонтажпроект Ленинградский филиал		
Утв.	Копылов	В.И. 91		лист Б-ПН-4 ГОСТ 19903-74 Энергомонтажпроект Ленинградский филиал ВСт 3 сп 2 ГОСТ 14637-89 25270-02. 32 Формат А4		

Изм. Лист Подп. Дата Выпущен Ленинградский О.С. 91 Проб. Мерзон М.И. 91 Т. контр. И. контр. Паутов В.И. 91 Утв. Копылов В.И. 91

Изм. Лист Подп. Дата Выпущен Ленинградский О.С. 91 Проб. Мерзон М.И. 91 Т. контр. И. контр. Паутов В.И. 91 Утв. Копылов В.И. 91

ИНВ. № подл. Подп. и дата Взам. инв. № ИНВ. № подл. Подп. и дата

ТПР 903-3-030.91 Ял.2

Формат	Зона	Лист	Обозначение	Наименование	Кол. на исполн. БА-52В.03.000-				Примечание
					-	01	02	03	
				<u>Документация</u>					
A3			БА-52В.03.000 СБ	Сборочный чертеж	X	X	X	X	
				<u>Детали</u>					
A4	1		БА-52В.03.001	Лист	1				
			-01	Лист	1				
			-02	Лист		1			
			-03	Лист			2		
			-04	Лист				2	
A4	2		БА-52В.03.001-05	Лист	2				
			-06	Лист	2				
			-07	Лист		2			

БА-52В.03.000

Изм. Лист	№ докум.	Подп.	Дата
Разраб.	Инженер	В.С.	05.91
Прев.	Мерзон	В.И.	11.91
И. контр.	Паутова	В.И.	11.91
Итв.	Котляков	Л.И.	11.91

Кровля

Лист	Лист	Листов
1	2	
Институт Энергомонтажпроект Ленинградский филиал		

Формат А4

ИНВ. № подл. Подп. и дата Взам. инв. № ИНВ. № подл. Подп. и дата

Формат	Зона	Лист	Обозначение	Наименование	Кол. на исполн. БА-52В.03.000-				Примечание
					-	01	02	03	
A4	2		БА-52В.03.001-08	Лист			2		
			-09	Лист				2	

БА-52В.03.000

Изм. Лист	№ докум.	Подп.	Дата
-----------	----------	-------	------

Лист
2

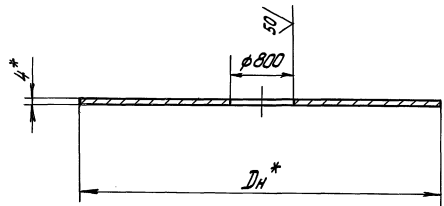
Формат А4

25.570 - 02 33

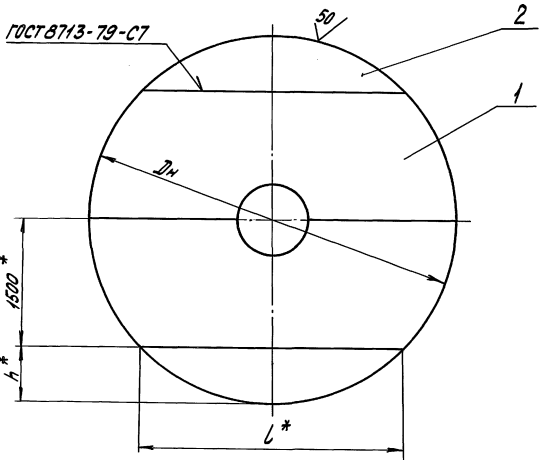
ТПР 903-3-03.91 АИ.2

БА-528.03.000 С5

√(√)



Обозначение	D _н	L	h	Масса, кг
БА-528.03.000	1770	940	135	61,0
-01	2250	1676	375	109,0
-02	3100	2710	800	220,5
-03	3900	2490	450	360,0
-04	4900	3870	950	576,0



1. Сварку производить электродами Э42 ГОСТ 9467-75.
2. Объем контроля и оценки качества сварных швов вести согласно СНиП III-18-75.
3. Неуказанные предельные отклонения размеров по h14: +ε3; -ε3.
4. *размеры для справок.

Изм. № 01. Подп. и дата: 03.03.91. Изм. № 01. Подп. и дата: 03.03.91.

БА-528.03.000 С5				Лист	Масса	Масштаб
Изм.	Лист	№ докум.	Подп.	Дата	см.	—
Разраб.	Исполн.	Исполн.	Исполн.	Исполн.		
Проб.	Копылов	Иванов	Иванов	Иванов	Лист	Листов 1
Г. контр.					Институт Энергомакс-проект Ленинградский филиал	
И. контр.	Паштов	Иванов	Иванов		25270-02 34 Формат А3	
Итв.	Копылов	Иванов	Иванов			

25270-02 34 Формат А3

ИВ.№подл. Подл. и дата Взам.инв.№ ИВ.№арх. Подл. и дата

ТПР 303-3-030.91 Ал.2

Формат	Зона	Лист	Обозначение	Наименование	Кол. на исполн. БА-528.04.000 —					Примеч.
					—	01	02	03	04	
				Документация						
A3			БА-528.04.000 СБ	Сборочный чертеж	×	×	×	×	×	
				Детали						
A4	1		БА-528.03.001	Лист	1					
			-01	Лист		1				
			-02	Лист			1			
			-03	Лист				2		
			-04	Лист					2	
A4	2		БА-528.03.001-05	Лист	2					
			-06	Лист		2				
			-07	Лист			2			

Изм.	Лист	№ докум.	Подл.	Дата
Разраб.	Ис.	Ис.	Ис.	05.91
Проб.	Мерзон	Ис.	Ис.	
И. контр.	Печников	Ис.	Ис.	11.91
Читб.	Копылов	Ис.	Ис.	

БА-528.04.000

Днище

Лист	Лист	Листов
	1	2

Институт
энергомонтажпроект
Ленинградский филиал
Формат А4

ИВ.№подл. Подл. и дата Взам.инв.№ ИВ.№арх. Подл. и дата

Формат	Зона	Лист	Обозначение	Наименование	Кол. на исполн. БА-528.04.000 —					Примеч.
					—	01	02	03	04	
A4	2		БА-528.03.001-08	Лист			2			
			-09	Лист				2		

Изм.	Лист	№ докум.	Подл.	Дата
------	------	----------	-------	------

БА-528.04.000

Лист
2

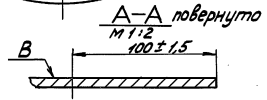
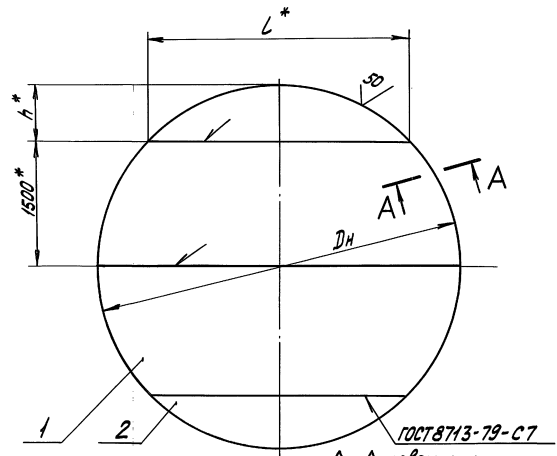
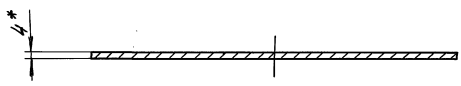
Формат А4

25270-02-35

ТР 903-3-03С.91 А.А.2

БА-528.04.000.С5

✓(✓)



Обозначение	D _н	L*	h*	Масса, кг
БА-528.04.000	1770	940	135	77,0
-01	2250	1680	375	125,0
-02	3100	2710	800	237,0
-03	3900	2490	450	375,0
-04	4900	3874	950	592,0

1. Сварку производить электродами Э42 ГОСТ 9467-75.
2. Объем контроля и оценку качества сварных швов вести согласно СНиП III-18-75.
3. Деформация не более 45 мм на площади 2 м².
4. Допуск плоскостности поверхности В 2 мм.
5. Неуказанные предельные отклонения размеров - т₃.
6. * Размеры для справок.

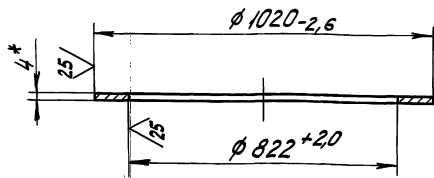
ДИАГ. ПРОЕКТ. ПОСЛ. Ч. ДОПОЛ. ВВЕД. ИЛИ ИСП. ИЛИ ИСП. ПОСЛ. Ч. ДОПОЛ. И ДОПОЛ.

БА-528.04.000 С5					Лист	Масса	Мощность
Изм.	Лист	№ докум.	Подп.	Дата	Днище Сборочный чертеж	см.	—
Разраб.	Инженер	И.В.И.	И.В.И.	11.91			
Проб.	Калькулов	И.В.И.	И.В.И.	11.91			
Т.контр.					Лист	Листов 1	
И.контр.	Политов	И.В.И.	И.В.И.	11.91	Институт Энергомашиностроения Ленинградский филиал		
Итв.	Калькулов	И.В.И.	И.В.И.	11.91			

25270-02 36 Формат А3

БА-528.00.001

(✓) / A



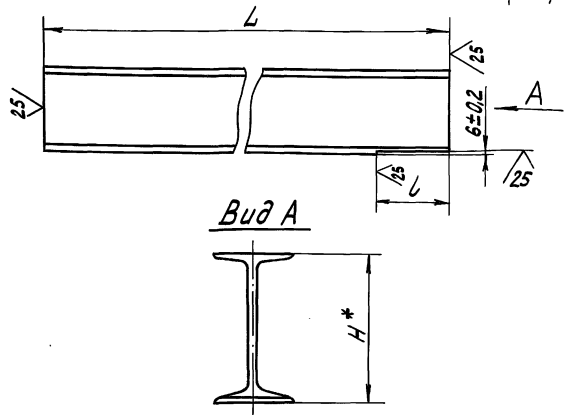
* Размер для справок

БА-528.00.001

Изм./Лист	№ докум.	Подп.	Дата	Накладка	Лист	Масса	Масшт.
Разраб.	Дегтярева	С.В.	04.91			9,0	—
Проб.	Мерзон	И.В.	11.91				
Т.контр.					Лист	Листов 1	
И.контр.	Паутов	В.И.	11.91	Лист	Б-111-4 ГОСТ 19903-74	Институт Энергомонтажпроект	
Утв.	Катылов	В.И.	11.91	Лист	ВС-3 с 2 ГОСТ 14637-89	Ленинградский филиал Формат А4	

БА-528.00.002

(✓) / A



Обозначение	H *	L	l	Масса, кг
БА-528.00.002	100	1540	30	14,6
-01	140	2040	40	28,0

1. Неуказанные предельные отклонения размеров: $-t_3; \pm \frac{t_3}{2}$.
2. * Размер для справок.

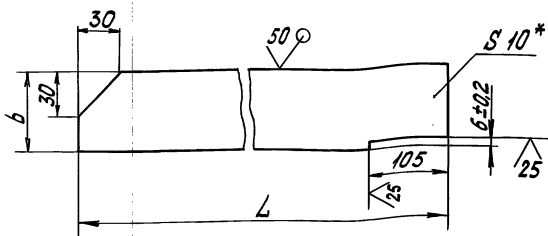
БА-528.00.002

Изм./Лист	№ докум.	Подп.	Дата	Двутавр	Лист	Масса	Масшт.
Разраб.	Дегтярева	С.В.	04.91				с.м. табл.
Проб.	Мерзон	И.В.	11.91				
Т.контр.					Лист	Листов 1	
И.контр.	Паутов	В.И.	11.91	Лист	Н ГОСТ 8239-89	Институт Энергомонтажпроект	
Утв.	Катылов	В.И.	11.91	Лист	ВС-3 с 5 ГОСТ 535-89	Ленинградский филиал Формат А4	

25270-02 37 Формат А4

6A-528.00.003

(V)A



Обозначение	L	b	Масса, кг
6A-528.00.003	475	50	1,9
-01	715	80	4,5
-02	1140	100	9,0

1. Неуказанные предельные отклонения размеров: $t_{3,2}^{+0,2}$
2. * Размер для справок.

6A-528.00.003

Ребро

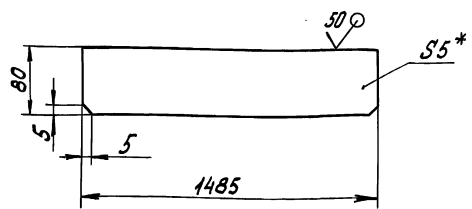
Лист	Масса	Масшт.
	см.	—
лист	листо в	

Институт Энергомонтажпроект Ленинградский филиал
 Б-114-10 ГОСТ 19903-74
 ВСр 3 сп 2 ГОСТ 14637-89
 Фармат А 4

Изм. Лист № докум. Подп. Дата
 Разраб. Петровский И.И. 04.91
 Проек. Мерзон И.И. 04.91
 Т. контр.
 И. контр. Паутов Я.И. 11.91
 Утв. Корылов В.И. 11.91

6A-528.00.004

(V)A



* Размер для справок

6A-528.00.004

Ребро

Лист	Масса	Масшт.
	5,8	—
лист	листо в	1

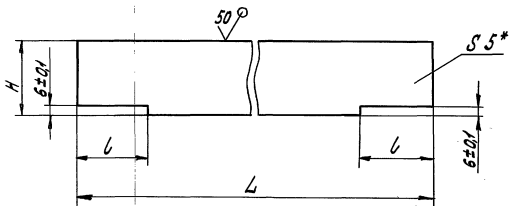
Институт Энергомонтажпроект Ленинградский филиал
 Б-114-5 ГОСТ 19903-74
 ВСр 3 сп 2 ГОСТ 14637-89
 25270-02 38 Фармат А 4

Изм. Лист № докум. Подп. Дата
 Разраб. Петровский И.И. 04.91
 Проек. Мерзон И.И. 04.91
 Т. контр.
 И. контр. Паутов Я.И. 11.91
 Утв. Корылов В.И. 11.91

Изм. Лист № докум. Подп. Дата
 Разраб. Петровский И.И. 04.91
 Проек. Мерзон И.И. 04.91
 Т. контр.
 И. контр. Паутов Я.И. 11.91
 Утв. Корылов В.И. 11.91

БА-528.00.005

✓(✓)



Обозначение	L	H	l	Масса кг
БА-528.00.005	2900	80	30	9,1
-01	1900	80	30	6,0
-02	1270	100	40	5,0
-03	1200	80	30	3,8
-04	940	100	40	3,7
-05	790	80	30	2,5
-06	620	100	40	2,45

1. Неуказанные предельные отклонения размеров: $\pm 0,3$; $\pm \frac{L}{2}$.
 2. * Размеры для справок.

БА-528.00.005

Ребро

Изм.	Лист	№ док. изм.	Подп.	Дата

Лист	Масса	Масштаб
Лист	Масштаб 1	
Институт энергомонтажпроект Ленинградский филиал		
Формат А4		

Лист 5-ЛН-5 ГОСТ 19003-74
 Вст.Зен 2 ГОСТ 14637-89

Изм. № док. изм. Лист № док. изм. Лист № док. изм. Лист № док. изм. Лист № док. изм.

Изм.	Лист	№ док. изм.	Подп.	Дата

25270-02

39 Формат А4