

ТИПОВОЙ ПРОЕКТ
902-4-5.83

**УСТАНОВКА ДООЧИСТКЕ
НА ПЕСЧАНЫХ ФИЛЬТРАХ**

ДЛЯ СТАНЦИИ БИОЛОГИЧЕСКОЙ ОЧИСТКИ
СТОЧНЫХ ВОД С ЕМКОСТЯМИ ИЗ СБОРНОГО
ЖЕЛЕЗОБЕТОНА ДЛЯ СТРОИТЕЛЬСТВА
В СЕВЕРНОЙ СТРОИТЕЛЬНО-КЛИМАТИЧЕСКОЙ
ЗОНЕ (ВКЛЮЧАЯ ЗОНУ ВЛИЯНИЯ БАМ)
ПРОИЗВОДИТЕЛЬНОСТЬЮ 14;27 ТЫСМ³/СУТКИ

Альбом II

19106-02

ТИПОВОЙ ПРОЕКТ
902-4-5.83

УСТАНОВКА ДООЧИСТКИ НА ПЕСЧАНЫХ ФИЛЬТРАХ
ДЛЯ СТАНЦИИ БИОЛОГИЧЕСКОЙ ОЧИСТКИ СТОЧНЫХ ВОД С ЕМКОСТЯМИ
ИЗ СБОРНОГО ЖЕЛЕЗОБЕТОНА ДЛЯ СТРОИТЕЛЬСТВА В СЕВЕРНОЙ
СТРОИТЕЛЬНО-КЛИМАТИЧЕСКОЙ ЗОНЕ, ВКЛЮЧАЯ ЗОНУ ВЛИЯНИЯ БАМ,
ПРОИЗВОДИТЕЛЬНОСТЬЮ 1,4 : 2,7 ТЫС. М³/СУТ.

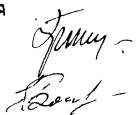
СОСТАВ ПРОЕКТА:

- Альбом I — Пояснительная записка.
Альбом II — Технологическая часть. Санитарно-техническая часть. Нестандартизированное оборудование.
Альбом III — Архитектурно-строительные решения.
Альбом IV — Строительная часть. Изделия.
Альбом V — Электротехническая часть. Чертежи монтажной зоны и заготовительного участка.
Альбом VI — Электротехническая часть. Задание заводам-изготовителям.
Альбом VII — Спецификации оборудования.
Альбом VIII — Сборник спецификаций оборудования.
Альбом IX — Ведомости потребности в материалах.
Альбом X — Сметы. Часть 1. Часть 2.

АЛЬБОМ II

РАЗРАБОТАН
ПРОЕКТНЫМ ИНСТИТУТОМ
ЦНИИЭП ИНЖЕНЕРНОГО ОБОРУДОВАНИЯ

Главный инженер института
Главный инженер проекта



А. КЕТАОВ
Н. БОНДАРЕНКО

УТВЕРЖДЕН ГОСГРАЖДАНСТРОЕМ
Приказ № 49 от 14 февраля 1983 г.
Рабочие чертежи введены в действие
ЦНИИЭП инженерного оборудования
Приказ № 57 от 27 июня 1983 г.

							Привязан	
ИНВ№								

Содержание альбома

Марка	Наименование	Стр.
	Содержание альбома	2
	<u>Технологическая часть</u>	
ТХ.1	Общие данные	3
ТХ.2	Технологическая схема	4
ТХ.3	План на отм. 6.000	5
ТХ.4	Разрезы 1-1; 2-2; 3-3; 4-4	6
ТХ.5	Схемы трубопроводов М6; М7; М8; М11; М12	7
ТХ.6	Спецификации систем М7; М8	8
ТХ.7	Спецификации систем М6; М11; М12	9
ТХ.8	Схема трубопровода М13	10
ТХ.9	Схема трубопроводов М9; М0; В9; П2	11
ТХ.10	Спецификации систем М9; М0; В9; П2	12
ТХ.11	Схемы трубопроводов М10; М17	13
ТХ.12	Спецификации систем М10; М17	14
ТХ.13	Фильтр. План. Разрезы 1-1; 2-2. Глушитель шума	15
ТХ.14	Блок резервуаров. План на отм. 0.000. Разрезы 1-1; 2-2; 3-3; Схемы трубопроводов	16
	<u>Отопление и вентиляция</u>	
ОВ.1	Рама для крепления фильтра. Переходы	17
ОВ.1	Общие данные (начало)	18

Марка	Наименование	Стр.
ОВ.2	Общие данные (продолжение)	19
ОВ.3	Общие данные (окончание)	20
ОВ.4	План на отм. 0.000; 3.600	21
ОВ.5	Схема системы отопления. Схемы системы П1, В1, В2, В3, В4, ВЕ1	22
ОВ.6	Установки систем П1, В4. Схема системы теплоснабжения установки П1	23
	<u>Внутренний водопровод и канализация</u>	
ВК.1	Общие данные	24
ВК.2	Схемы трубопроводов К1, К2, В1	25
	<u>Нестандартизированное оборудование</u>	
1	Фильтр песчаный ф3200. Чертеж общего вида 1212.00.00.000 В0 Лист 1	26
2	1212.00.00.000 В0 Лист 2	27
3	Бак для перегрузки фильтра ф3200. 1214.00.00.000 В0	28
4	Камера входная. Чертеж общего вида. 1150.14.00.000 В0	29
5	Камера входная. Чертеж общего вида. 1150.15.00.000 В0	30

Ведомость рабочих чертежей основного комплекта ТХ

Лист	Наименование	Примечание
1	Общие данные	
2	Технологическая схема	
3	План на отм. 6.000	
4	Разрезы 1-1, 2-2; 3-3, 4-4	
5	Схемы трубопроводов М5; М7; М8; М11; М12	
6	Спецификации систем М7; М8	
7	Спецификации систем М6; М11; М12	
8	Схема трубопровода М13	
9	Схемы трубопроводов М9; А0; В9; П2	
10	Спецификации систем М9; А0; В9; П2	
11	Схемы трубопроводов М10; М17	
12	Спецификации систем М10; М17	
13	Фильтр. План Разрезы 1-1; 2-2. Глушитель шума	
14	Блок резервуаров. План на отм. 0.000 Разрезы 1-1; 2-2; 3-3. Схемы трубопроводов	

Ведомость основных комплектов рабочих чертежей

Обозначение	Наименование	Примечание
ТХ	Технологическая часть	Альбом II
ОВ	Отопление и вентиляция	Альбом II
ВК	Внутренний водопровод и канализация	Альбом II
АР	Архитектурно-строительные решения	Альбом II
ЭМ	Силовое электрооборудование	Альбом V
ЭО	Электрическое освещение	Альбом V
АТХ	Автоматизация	Альбом V
СС	Связь и сигнализация	Альбом V

Типовой проект разработан в соответствии с действующими нормами и правилами и предусматривает мероприятия, обеспечивающие взрывную, взрыво-пожарную и пожарную безопасность при эксплуатации сооружения

Главный инженер проекта Н Бондаренко

Ведомость ссылочных и прилагаемых документов

Обозначение	Наименование	Примечание
<u>Ссылочные документы</u>		
ГОСТ 7413-80	Подъемно-транспортное оборудование	
30466рГОСТ5762-74, ГОСТ8437-79	Арматура	
КА 44075, ГОСТ 19327-74		
15кч 888р С 8 М, 15кч 18П		
ТУ 26-07-032-70		
ГОСТ18161-72 и ГОСТ 5761-74		
ГОСТ 9 015-74	Защита от коррозии	
ГОСТ 14202-69	Опознавательная окраска	
<u>Прилагаемые документы</u>		
1212 00 00 000 80	Фильтр песчаный ф3200	
1214 00 00 000 80	Бак для перегрузки фильтра ф3200	
1150 14 00 000 80	Камера входная	
1150 15 00 000 80	Камера входная	
00	Спецификации оборудования	
ВМ	Ведомость потребности в материалах	

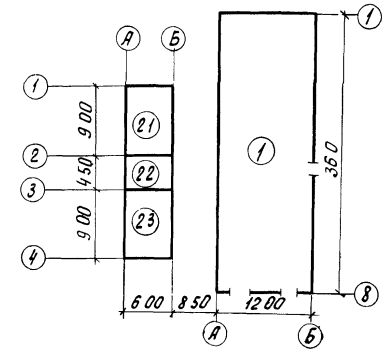
Ведомость спецификации

Лист	Наименование	Примечание
ТХ6	Систем М7; М8	
ТХ7	Систем М6; М11; М12	
ТХ8	Системы М13	
ТХ10	Систем М9; А0; В9	
ТХ12	Систем М10; М17	

Условные обозначения

Обозначение	Наименование	Примечание
— М5 —	Сточная вода после биологической очистки	
— М7 —	Сточная вода во входную камеру	
— М8 —	Сточная вода на фильтрацию	
— М9 —	Промывная вода	
— М10 —	Грязная промывная вода	
— М11 —	Переливная вода от барабанных ситок	
— М12 —	Переливная вода из входной камеры	
— М13 —	Сточная вода после доочистки	
— М17 —	Дренажная вода	
— А0 —	Воздухопровод	
— В9 —	Техническая вода	

Схема установки доочистки



Экспликация сооружений

Лист	Наименование	Примечание
①	Установка доочистки	
②	Блок резервуаров	
②1	Резервуар грязной промывной воды	
②2	Приемный резервуар	
②3	Резервуар промывной воды	

Отметка 0 000 соответствует абсолютной отметке

Стальные трубы, прокладываемые в помещении, покрыть масляной краской за 2 база и покрасить опознавательными цветами по ГОСТу 14202-69.

Стальные трубы в сточной воде покрываются лаком ХС-788 ГОСТ 7313-75 за 3 раза по грунтовке ХС-010 за 2 раза

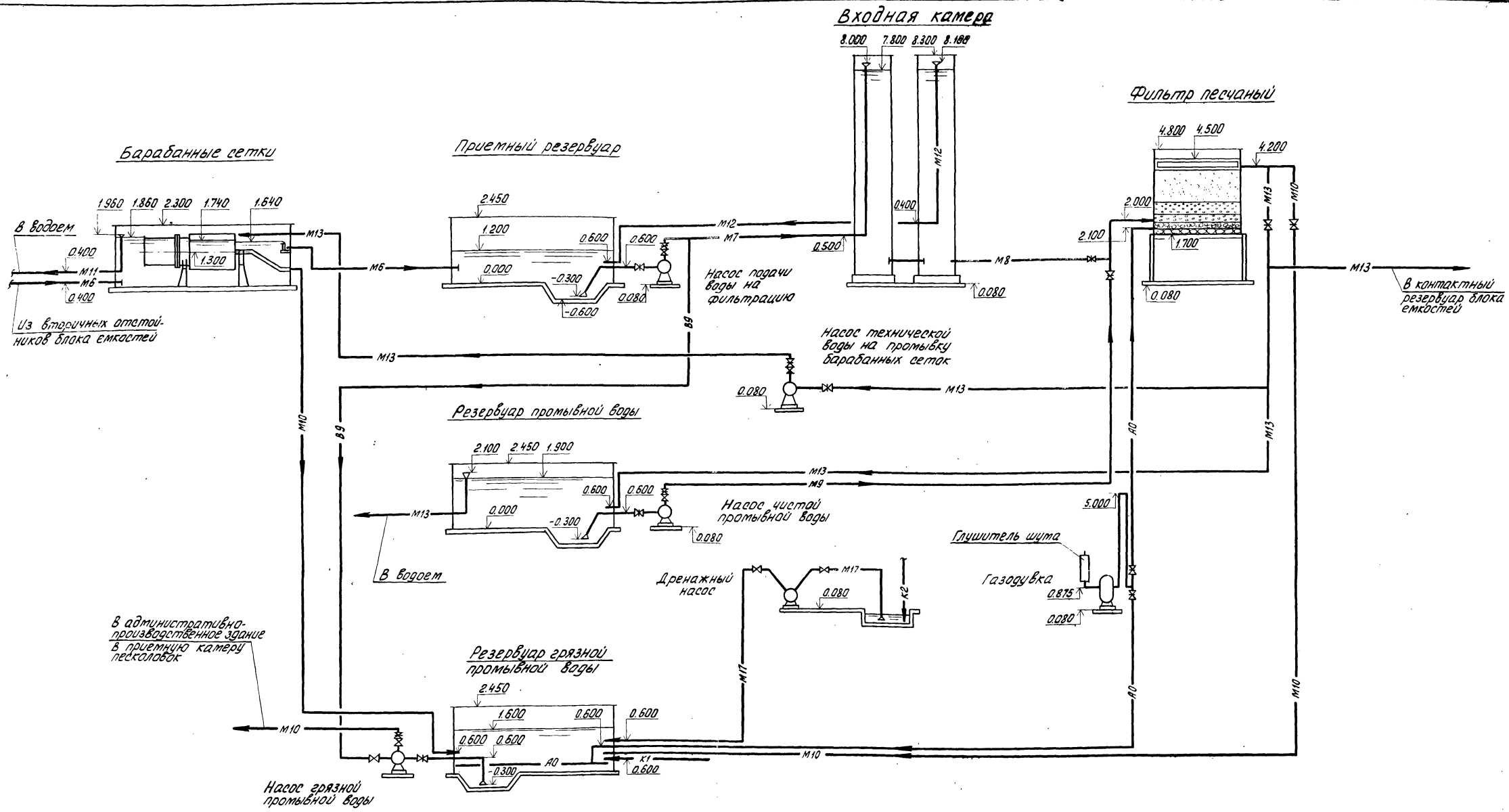
В числителе даны отметки обозначения позиции оборудования для производительности 2,7 тыс. м³/сутки. В знаменателе в скобках для производительности 1,4 тыс. м³/сутки

На схемах штриховой линией показаны выпуски трубопроводов для обычных грунтов, штрих-пунктирной - для вечнотерзлых грунтов.

Трубы М7; М9; М12; А0; М13; М10 крепятся на Л75х6 к стеновым панелям с помощью монтажного пистолета.

Пунктиром показаны выпуски трубопроводов для варианта строительства на обычных грунтах

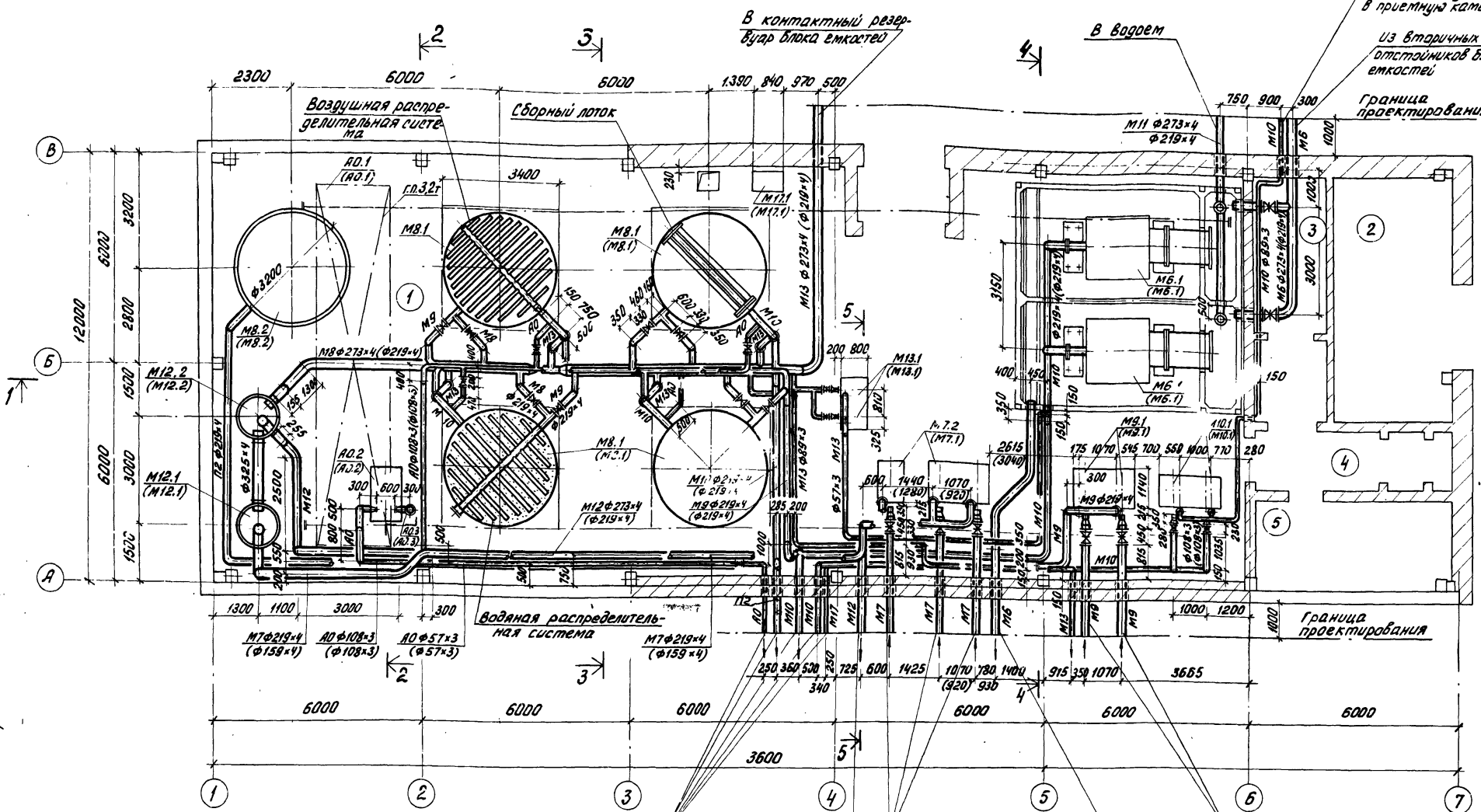
Инва. N			Привязан	
Инт. N				
Инт. N				
Инт. N			тп 902-4-5 83	ТХ
Н КОНТР	БОНДАРЕНКО	Эксп.	УСТАНОВКА ДООЧИСТКИ ДЛЯ СТАНЦИИ	
ПРОВЕР	ЛУЩИКИНА	Эксп.	БИОЛОГИЧЕСКОЙ ОЧИСТКИ СТОЧНЫХ ВОД	
СТ. ИНЖ.	МАШИНИНОВА	Эксп.	ПРОИЗВОДИТЕЛЬНОСТЬЮ 1,4, 2,7 ТЫС М ³ /СУТКИ	
ГИП	БОНДАРЕНКО	Эксп.	Р	4
ГЛ СПЕЦ	СИРОТА	Эксп.	ЦНИИЭП	
НАЧ ОТД	ГОЛЬДМАН	Эксп.	ИНЖЕНЕРНОГО ОБОРУДОВАНИЯ	
			г Москва	



ИВБ. М. ПОДЛ. ПОДР. И. ДАТ. В. ЗАМ. ИВБ. М.

		Т. п. 902-4-5.83		ТХ	
Норм. код	Бонд. АРЕНКО	УСТАНОВКА ДОЧИСТКИ ДЛЯ СТАНЦИИ	СТАНЦИЯ	ЛИСТ	ЛИСТОВ
ПРОВЕР.	ЛУЩИХИНА	БИОЛОГИЧЕСКОЙ ОЧИСТКИ СТОЧНЫХ ВОД	Р	2	
СТ. ИНЖ.	МАШИНИНОВА	ПРОИЗВОДИТЕЛЬНОСТЬЮ 1,4-2,7 тыс. м³/сут			
ГИП	БОНДАРЕНКО	ТЕХНОЛОГИЧЕСКАЯ СХЕМА			
ГЛ. СПЕЦ.	СИРОТА	ЦНИИЭП			
НАЧ. ОТД.	ГОЛЬДМАН	ИНЖЕНЕРНОГО ОБОРУДОВАНИЯ			
Инв. N:		г. Москва			

ПЛАН НА ОТМ. 6.000

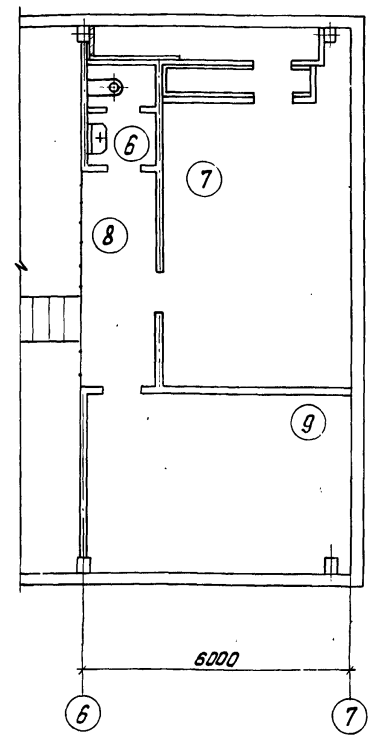


В административно-производственное здание в приемную камеру песколовки

Из вторичных отстойников блока емкостей

Граница проектирования

ПЛАН НА ОТМ. 3.500



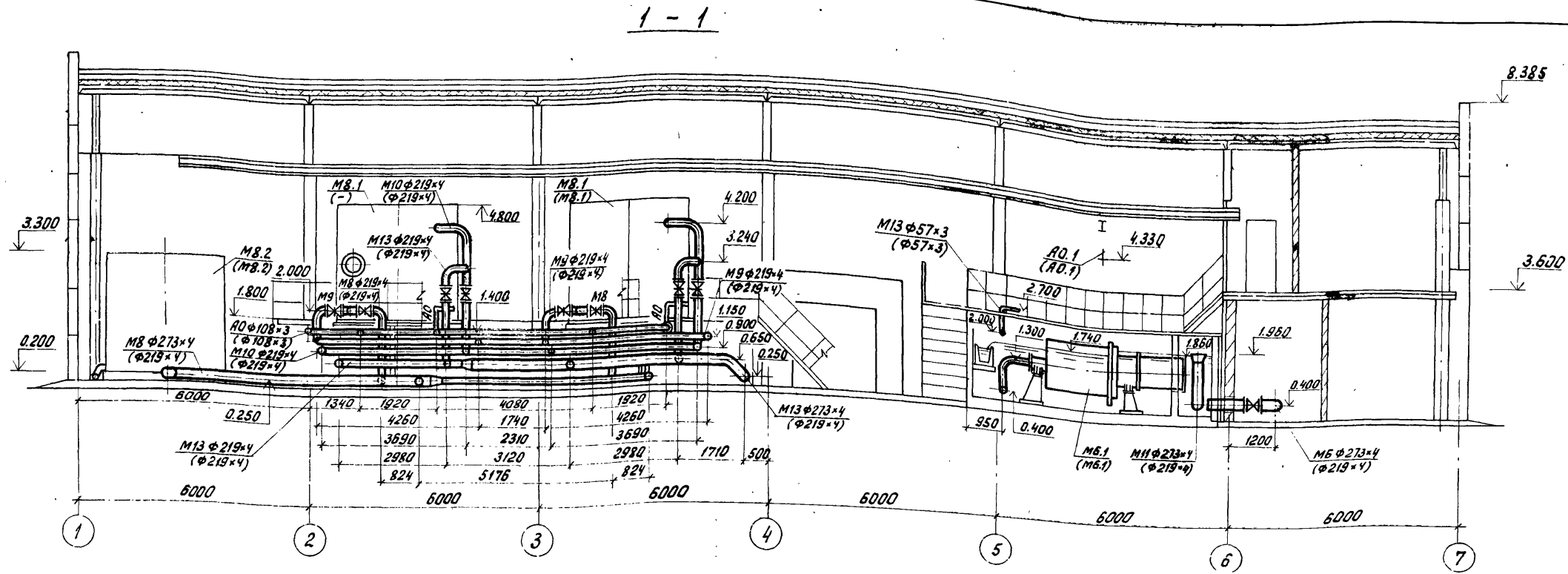
Экспликация помещений

№ по плану	Наименование	Примечан.
1	Фильтровальное отделение	
2	Склад фильтрующего материала	
3	Коридор трубопроводов	
4	Вестибюль и тамбур	
5	ЦСЧ	
6	Уборная	
7	Венткамера	
8	Ходовая площадка	
9	Комната дежурного	

Обвязка дренажного насоса условно не показана, схему трубопровода см. листы 11, 12.

И.В.Н. ПОДП. И ДАТА ВЗАМ. ИНВ. И.В.Н. О.А. АСО / ЛОУЦКЕР Л.С.О. О.А. НАВЛОВА О.А. ОВ НАРЦУСОВА К.А.М.

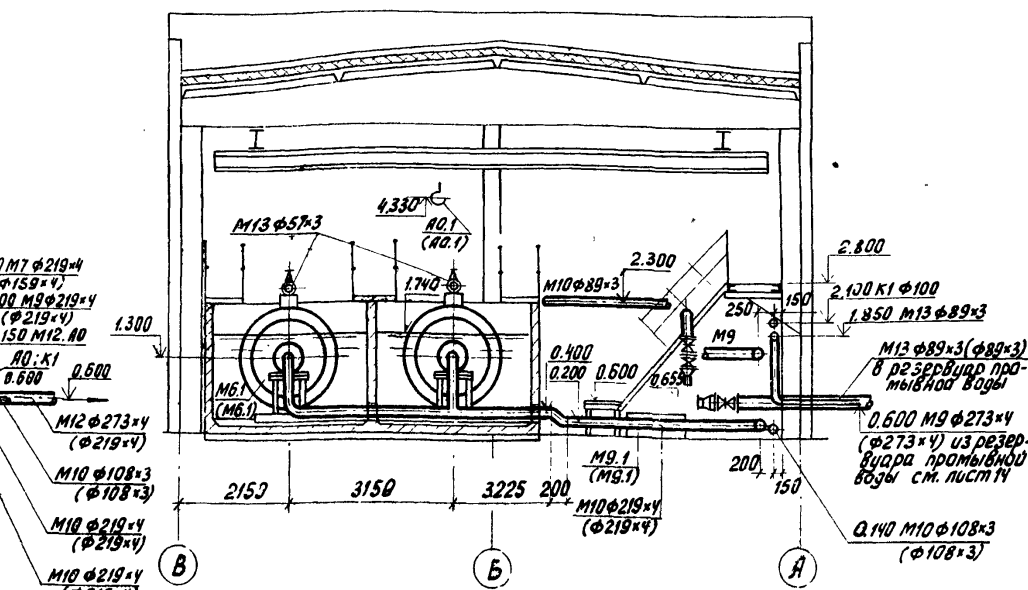
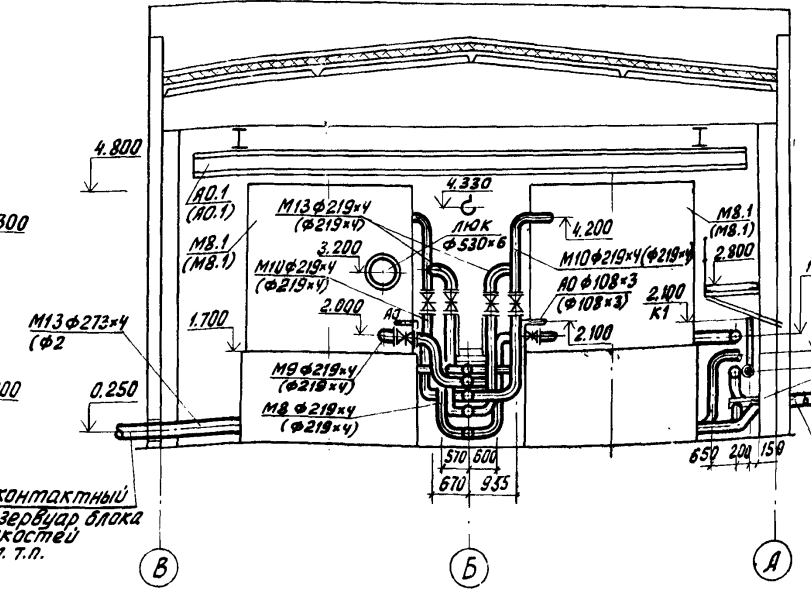
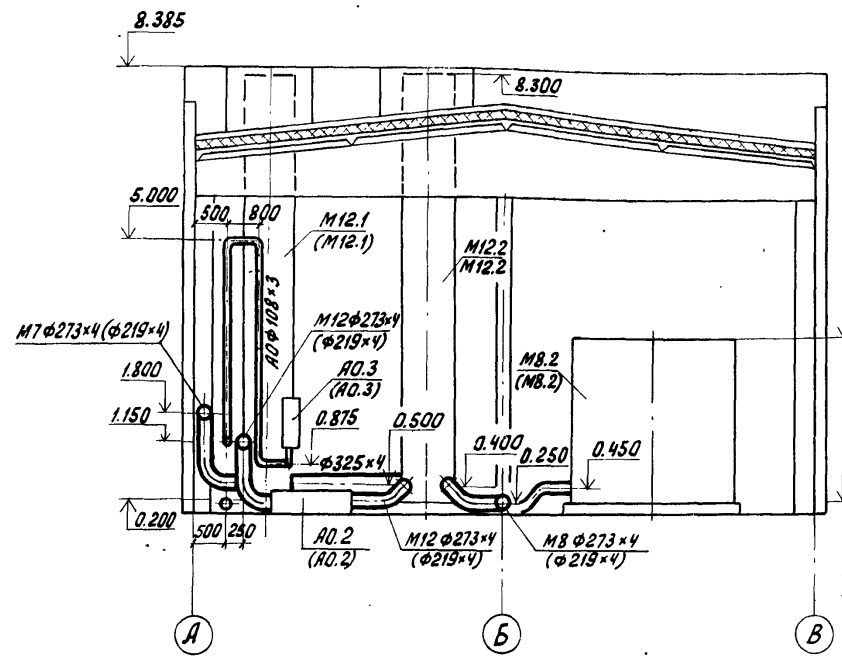
ПРИВЯЗАН		НОРМ. КОД БОНДАРЕНКО	СТ. ИНЖ. МАШИНОВА	Г.И.П. БОНДАРЕНКО	Г.А. СПЕЦ. СИРОТА	НАЧ. ОТД. ГОЛЬДМАН	Т.П. 902-4-5.83	ТХ	Установка доочистки для станции биологической очистки сточных вод производительностью 1,4; 2,7 т.м³/сутки	СТАДИЯ Р	ЛИСТ 3	ЛИСТОВ
ИНВ. №							ПЛАН НА ОТМ. 6.000	ЦНИИЭП ИНЖЕНЕРНОГО ОБОРУДОВАНИЯ г. Москва				



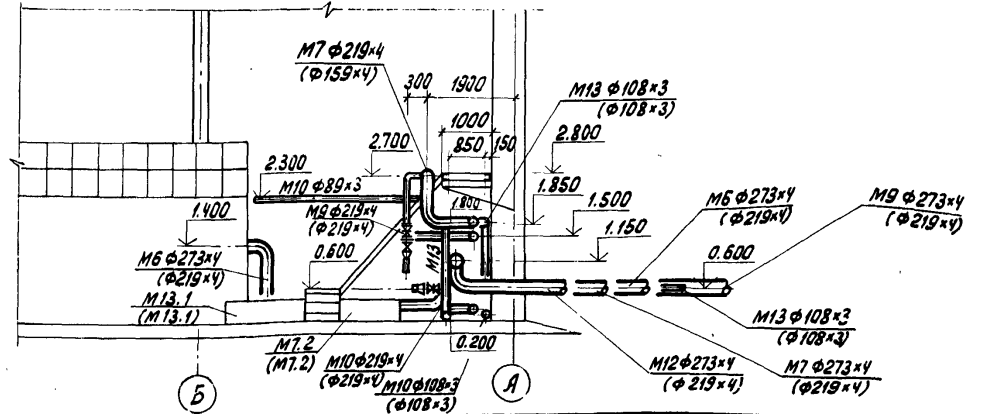
2-2

3-3

4-4

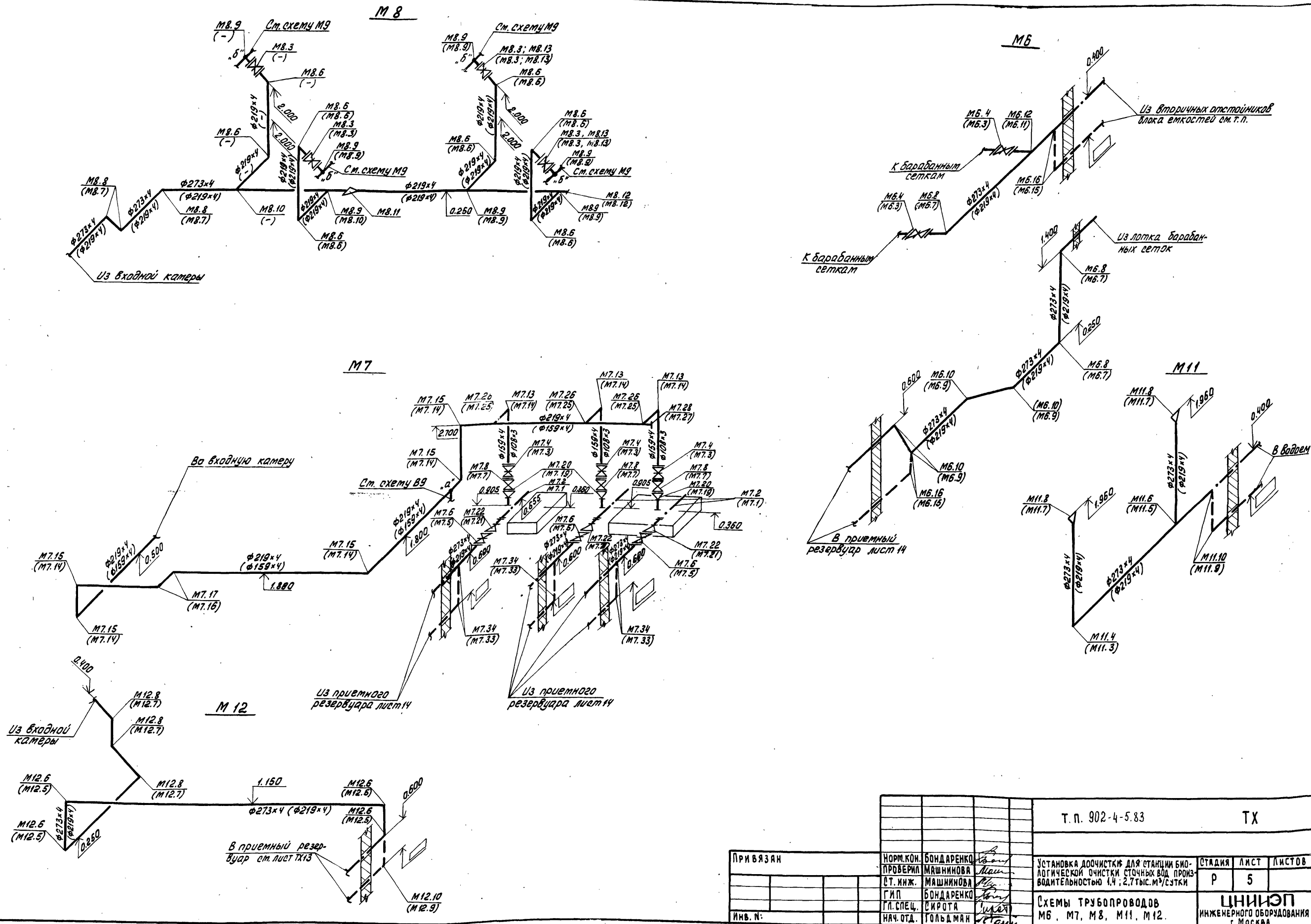


5-5



ИВ. Н. ПОДЛ. ПОДП. И ДАТА ВЗАИМ. ИВ. Н. №:
 ОТД. АСП / ЛОУЦ / *Лопух*
 ОТД. ОБ. НАРЦИССОВА / *Нарцисова*
 ОТД. ЗДА. ПЛАТОВА / *Платова*

		Т. П. 902-4-5.83		ТХ	
ПРИВЯЗАН	НОРМ. КОД.	БОНДАРЕНКО	УСТАНОВКА ДООЧИСТКИ ДЛЯ СТАНЦИИ БИОЛОГИЧЕСКОЙ ОЧИСТКИ СТОЧНЫХ ВОД ПРОИЗВОДИТЕЛЬНОСТЬЮ 14; 2,7 ТЫС. М ³ /СУТ.	СТАДИЯ	ЛИСТ
	ПРОБЕР.	МАШНИНОВА		Р	4
	СТ. ИНЖ.	ЛУЩИКИНА	РАЗРЕЗЫ 1-1; 2-2; 3-3; 4-4	ЦНИИЭП	
	ГЛ. СПЕЦ.	БОНДАРЕНКО		ИНЖЕНЕРНОГО ОБОРУДОВАНИЯ	
	НАЧ. ОТД.	СИРГТА		г. Москва	
ИВ. Н. №:		ГОЛЬДМАН			



		Т. П. 902-4-5.83		ТХ	
ПРИБЯЗАН	НОРМ. КОМ. БОНДАРЕНКО	ПРОВЕРИЛ МАШИНИНОВА	СТ. ИНЖ. МАШИНИНОВА	УСТАНОВКА ДООЧИСТКИ ДЛЯ СТАНЦИИ БИОЛОГИЧЕСКОЙ ОЧИСТКИ СТОЧНЫХ ВОД ПРОИЗВОДИТЕЛЬНОСТЬЮ 1.4; 2.7 ТЫС. М ³ /СУТКИ	СТАДИЯ ЛИСТ ЛИСТОВ
	ГИП БОНДАРЕНКО	ГЛ. СПЕЦ. СИРОТА	НАЧ. ОТД. ГОЛЬДМАН	СХЕМЫ ТРУБОПРОВОДОВ М6, М7, М8, М11, М12.	Р 5
ИВ. П.:				ЦНИИЭП ИНЖЕНЕРНОГО ОБОРУДОВАНИЯ Г. МОСКВА	

Марка поз.	Обозначение	Наименование	Количество произвед. тыс. шт.		Масса ед. кг	Примечание
			1.4	2.7		
	M8					
M8.1	1212.00.00.000 80	Фильтр песчаный Ф3.200	3	4	2625	
M8.2	1214.00.00.000 80	Бак для перегрузки фильтров Ф3.200	1	1	2010	
M8.3	Каталог ЦКБА	Задвижка параллельная с выдвижным шпинделем				
		фланцевая 304 Ббр Ф200	3	4	116	
		Труба ГОСТ 10704-76 ст. 3 ГОСТ 10705-80				
M8.4		219×4	24	18	21.21	М
M8.5		273×4	-	8	26.53	М
M8.6		Отвод 90° 219×6 ГОСТ 17375-77	6	8	17.00	
M8.7		Отвод 45° 219×6 ГОСТ 17375-77	3	-	8.50	
M8.8		Отвод 45° 273×7 ГОСТ 17375-77	-	3	15.70	
M8.9		Тройник 219×6 ГОСТ 17375-77	6	6	13.20	
M8.10		Тройник 273×8-219×6 ГОСТ 17375-77	-	2	27.70	
M8.11		Переход 273×7-219×6 ГОСТ 17378-77	-	1	8.60	
M8.12		Заглушка 219×8 ГОСТ 17379-77	1	1	5.20	
M8.13		Фланец 200-16 ГОСТ 12820-80	6	8	10.10	
	M7					
M7.1	п.о. „Архитмаш“	Насос центробежный консольный К90/20 с электродвигателем 4А112М2; 2900 об/мин; 7.5 кВт	3	-	16.5	
M7.2	п.о. „Архитмаш“	Насос центробежный консольный К160/20 с электродвигателем 4А160С4 1450 об/мин; 15 кВт	-	3	345	
M7.3	Каталог ЦКБА	Задвижка параллельная с выдвижным шпинделем				
		304 Ббр Ф100	3	-	38.4	
M7.4	Каталог ЦКБА	Задвижка параллельная с выдвижным шпинделем				
		304 Ббр Ф150	-	3	77.0	
M7.5	Каталог ЦКБА	Задвижка параллельная с выдвижным шпинделем				
		фланцевая 304 Ббр Ф200	3	-	116	
M7.6	Каталог ЦКБА	Задвижка параллельная с выдвижным шпинделем				
		фланцевая 304 Ббр Ф250	-	3	179	

1. Поз. М7.33; М7.34 следует учитывать для варианта строительства на обычных грунтах.

Марка поз.	Обозначение	Наименование	Количество произвед. тыс. шт.		Масса ед. кг	Примечание
			1.4	2.7		
M7.7	Каталог ЦКБА	Клапан обратный поворотный однодисковый				
		КА 44075 Ф100	3	-	17.5	
M7.8	Каталог ЦКБА	Клапан обратный поворотный однодисковый				
		КА 44075 Ф150	-	3	31.2	
		Труба ГОСТ 10704-76 ст. 3 ГОСТ 10705-80				
M7.9		108×3	4.5	-	7.77	М
M7.10		159×4	27	4.5	15.29	М
M7.11		219×4	8.0	27	21.21	М
M7.12		273×4	-	10.8	26.53	М
M7.13		Отвод 90° 108×4 ГОСТ 17375-77	3	-	2.8	
M7.14		Отвод 90° 159×4.5 ГОСТ 17375-77	5	3	6.9	
M7.15		Отвод 90° 219×6 ГОСТ 17375-77	-	5	17.0	
M7.16		Отвод 45° 159×4.5 ГОСТ 17375-77	2	-	3.5	
M7.17		Отвод 45° 219×4 ГОСТ 17375-77	3	2	8.5	
M7.18		Отвод 45° 273×7 ГОСТ 17375-77	-	3	15.7	
M7.19		Переход К108×4-89×3.5 ГОСТ 17378-77	2	-	1.0	
M7.20		Переход К159×4.5-108×4 ГОСТ 17378-77	-	2	2.4	
M7.21		Переход 3219×6-108×4 ГОСТ 17378-77	2	-	4.2	
M7.22		Переход 3273×7-219×4 ГОСТ 17378-77	-	2	8.1	
M7.23		Переход К325×10-219×8	3	-	14.0	
M7.24		Переход К377×12-273×10	-	3	31.7	
M7.25		Тройник 159×4.5-108×4 ГОСТ 17375-77	3	-	6.0	
M7.26		Тройник 219×6-159×4.5 ГОСТ 17375-77	-	3	13.2	
M7.27		Заглушка 159×4.5 ГОСТ 17379-77	1	-	1.50	
M7.28		Заглушка 219×8 ГОСТ 17379-77	-	1	5.20	
M7.29		Фланец 100-16 ГОСТ 12820-80	12	-	4.73	
M7.30		Фланец 150-16 ГОСТ 12820-80	-	12	7.81	
M7.31		Фланец 200-16 ГОСТ 12820-80	4	-	10.10	
M7.32		Фланец 250-16 ГОСТ 12820-80	-	4	14.49	
M7.33		Отвод 90° 219×6 ГОСТ 17375-77	12	-	17.00	
M7.34		Отвод 90° 273×7 ГОСТ 17375-77	-	12	34.0	

ПРИВЯЗАН		НОРМ. КОН. БОНДАРЕНКО	МАШИНИНОВА	СТ. ИНЖ. АУЩИКИНА	ТИП БОНДАРЕНКО	ГЛ. СПЕЦ. СИРОТА	ИАНЧ. ОТА. ГОЛЬДМАН	Т.п. 902-4-5.83	ТХ	СТАДИЯ ЛИСТ ЛИСТОВ	Р 6
УСТАНОВКА доочистки для станции биологической очистки сточных вод производительностью 4.4 ; 2.7 тыс. м ³ /сутки								СПЕЦИФИКАЦИИ СИСТЕМ М7; М8			
ИНВ. №:								ЦНИИЭП ИНЖЕНЕРНОГО ОБОРУДОВАНИЯ г. Москва			

Марка поз.	Обозначение	Наименование	Количество		Масса	Примечание
			тыс. м³	шт.		
	<u>МБ</u>					
МБ.1	Забод	Барабанные сетки БСБ.1.5×1.9				
	„Водмашоборудование“	ТУ 204-РСФСР-912-72	2	2	2461.00	
МБ.2	ПО „Молдавводромаш“	Электронасос центробежный погружной ГНОМ 16-15 2900 об/мин. 1,7 кВт	1	1	32.00	
МБ.3	Каталог ЦКБА	Задвижка параллельная с выдвижным штоком				
		фланцевая 30чббр φ200	2	-	16.00	
МБ.4	Каталог ЦКБА	Задвижка параллельная с выдвижным штоком				
		фланцевая 30чббр φ250	-	2	179.00	
		Труба ГОСТ 10704-76 ст.3 ГОСТ 10705-80				
МБ.5		219×4	19.00	-	21.21	м
МБ.6		273×4	-	19.00	26.53	м
МБ.7		Отвод 90° 219×6 ГОСТ 17375-77	3	-	17.00	
МБ.8		Отвод 90° 273×7 ГОСТ 17375-77	-	3	31.40	
МБ.9		Отвод 45° 219×6 ГОСТ 17375-77	4	-	8.50	
МБ.10		Отвод 45° 273×7 ГОСТ 17375-77	-	4	15.70	
МБ.11		Тройник 219×6 ГОСТ 17376-77	1	-	13.20	
МБ.12		Тройник 273×7 ГОСТ 17376-77	-	1	32.00	
МБ.13		Фланец 200-16 ГОСТ 12820-80	4	-	10.10	
МБ.14		Фланец 250-16 ГОСТ 12820-80	-	4	14.49	
МБ.15		Отвод 90° 219×6 ГОСТ 17375-77	6	-	17.00	
МБ.16		Отвод 90° 273×7 ГОСТ 17375-77	-	6	31.40	

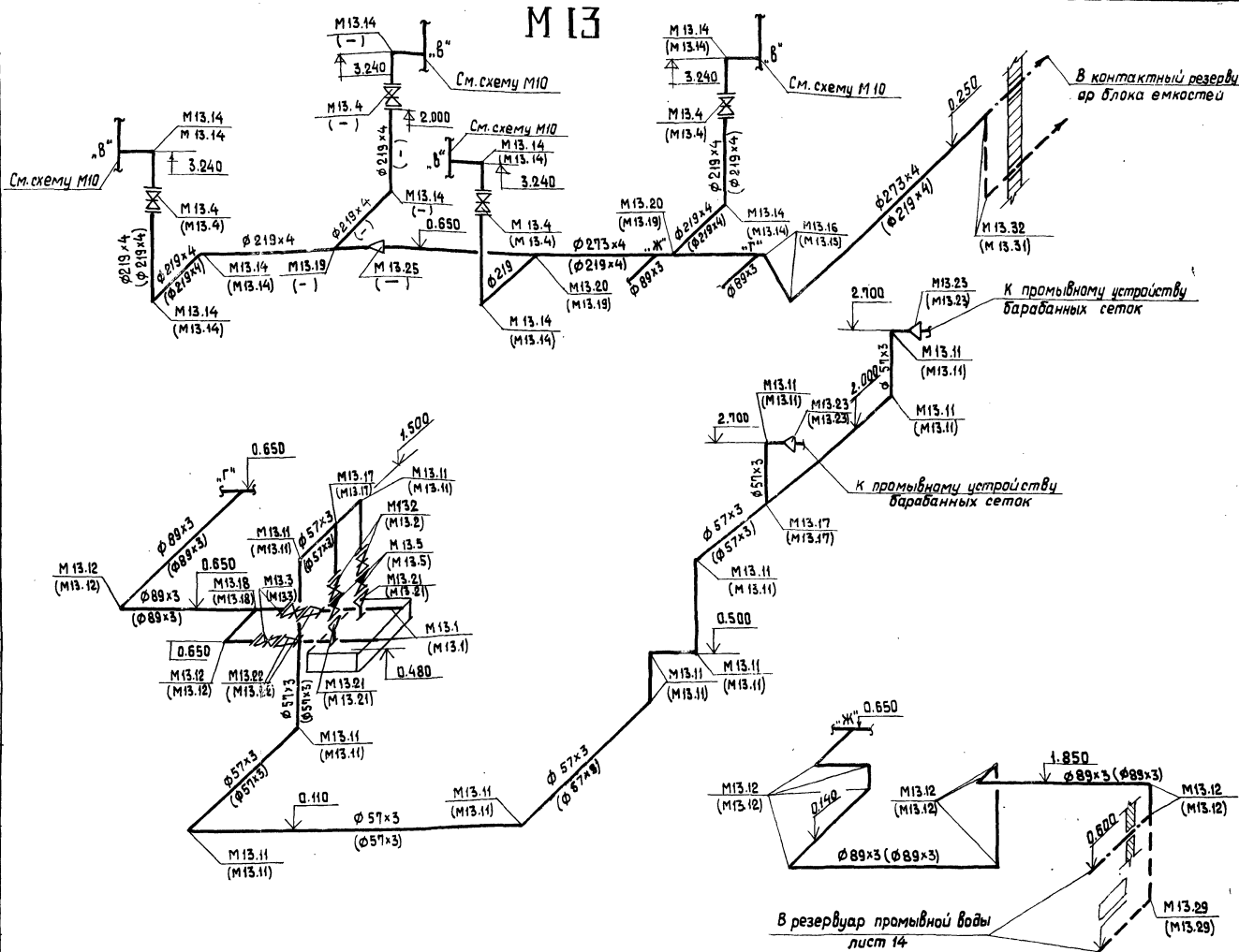
Марка поз.	Обозначение	Наименование	Количество		Масса	Примечание
			тыс. м³	шт.		
	<u>М11</u>					
		Труба ГОСТ 10704-76 ст.3 ГОСТ 10705-80				
М11.1		219×4	19.00	-	21.21	м
М11.2		273×4	-	19.00	26.53	м
М11.3		Отвод 90° 219×6 ГОСТ 17375-77	1	-	17.00	
М11.4		Отвод 90° 273×7 ГОСТ 17375-77	-	1	31.40	
М11.5		Тройник 219×6 ГОСТ 17376-77	1	-	13.20	
М11.6		Тройник 273×7 ГОСТ 17376-77	-	1	32.00	
М11.7		Переход К325×10-219×8 ГОСТ 17378-77	2	-	14.00	
М11.8		Переход К325×10-273×10 ГОСТ 17378-77	-	2	31.70	
М11.9		Отвод 90° 219×6 ГОСТ 17375-77	2	-	17.00	
М11.10		Отвод 90° 273×7 ГОСТ 17375-77	-	2	31.40	
	<u>М12</u>					
М12.1	1050.14.00.000 80	Входная камера	1	1	2372	
М12.2	1050.15.00.000 80	Входная камера	1	1	2366	
		Труба ГОСТ 10704-76 ст.3 ГОСТ 10705-80				
М12.3		219×4	27.50	-	21.21	м
М12.4		273×4	-	27.50	26.53	м
М12.5		Отвод 90° 219×6 ГОСТ 17375-77	4	-	17.00	
М12.6		Отвод 90° 273×7 ГОСТ 17375-77	-	4	31.40	
М12.7		Отвод 45° 219×6 ГОСТ 17375-77	3	-	8.50	
М12.8		Отвод 45° 273×7 ГОСТ 17375-77	-	3	15.70	
М12.9		Отвод 90° 219×6 ГОСТ 17375-77	3	-	17.00	
М12.10		Отвод 90° 273×7 ГОСТ 17375-77	-	3	31.40	

Позиции МБ.15; МБ.16; М11.9; М11.10; М12.9; М12.10
следует учитывать для варианта строительства
на обычных грунтах.

		Т. П. 902-4-5.83		ТХ	
ПРИВЯЗАН	НОРМ. КОН. БОНДАРЕНКО	ЛУЩИКИН	СТАДИЯ	ЛИСТ	ЛИСТОВ
	ПРОВЕР. ЛУЩИКИН	МАШИНОВА	Р	7	
	СТ. ИНЖ. БОНДАРЕНКО	НАЧ. ОТД. ГОЛЬДМАН	СПЕЦИФИКАЦИИ СИСТЕМ МБ; М11; М12		
ИНВ. Н.	НАЧ. СПЕЦ. ЦИРОТА	ГОЛЬДМАН	ЦНИИЭП ИНЖЕНЕРНОГО ОБОРУДОВАНИЯ г. Москва		

Спецификация системы М13

Марка поз.	Обозначение	Наименование	Количество		Примечание		
			Произв.	Возм.			
M13.1	ПО „Архимаш“ г. Ереван	Насос центробежный консольный К20/30 с электродвигателем 4А10052 2900 об/мин., 4квт	2	2			
M13.2	Каталог ЦКБА	Задвижка параллельная с выдвигным шпинделем фланцевая 30чбдр ф50	2	2	18,4		
M13.3		Задвижка параллельная с выдвигным шпинделем фланцевая 30чбдр ф80	2	2	29		
M13.4		Задвижка параллельная с выдвигным шпинделем фланцевая 30чбдр ф200	3	4	116		
M13.5		Клапан обратный поворотный однодисковый КА 44075 ф50	2	2	9,13		
M13.6		Труба гост 10704-76 СЗ гост 10705-80	57x3	33,00	33,00	4,00	
M13.7			89x3	25,0	25,0	6,36	
M13.8			108x3	5,0	5,0	7,77	
M13.9			219x4	36,0	26,0	2,1	2,1
M13.10			273x4	—	15,00	26,53	
M13.11		Отвод 90° 57x3 гост 17375-77	12	12	0,6		
M13.12		Отвод 90° 89x3,5 гост 17375-77	11	11	1,6		
M13.13		Отвод 90° 108x4 гост 17375-77	1	1	2,80		
M13.14		Отвод 90° 219x6 гост 17375-77	7	9	17,0		
M13.15		Отвод 45° 219x6 гост 17375-77	2	—	8,5		
M13.16		Отвод 45° 273x6 гост 17375-77	—	2	15,7		
M13.17		Тройник 57x3 гост 17376-77	2	2	0,7		
M13.18		Тройник 89x3,5 гост 17376-77	1	1	2,2		
M13.19		Тройник 219x6 гост 17376-77	2	1	13,2		
M13.20		Тройник 273x8-219x6 гост 17376-77	—	2	2,7		
M13.21		Переход К 57x4-45x2,5 гост 17378-77	2	2	0,2		
M13.22		Переход 89x3,5-57x3 гост 17378-77	2	2	0,6		
M13.23		Переход К108x4,5-57x3 гост 17378-77	2	2	1,9		
M13.24		Переход К219x6-108x4 гост 17378-77	1	1	4,20		
M13.25		Переход К273x7-219x6 гост 17378-77	—	1	8,6		
M13.26		Фланец 50-16 гост 12820-80	8	8	2,61		
M13.27		Фланец 80-16 гост 12820-80	4	4	3,71		
M13.28		Фланец 200-16 гост 12820-80	6	8	10,10		
M13.29		Отвод 90° 89x3,5 гост 17375-77	1	1	1,60		
M13.30		Отвод 90° 108x4 гост 17375-77	2	2	2,80		
M13.31		Отвод 90° 219x6 гост 17375-77	2	—	17,0		
M13.32		Отвод 90° 273x7 гост 17375-77	—	2	31,4		



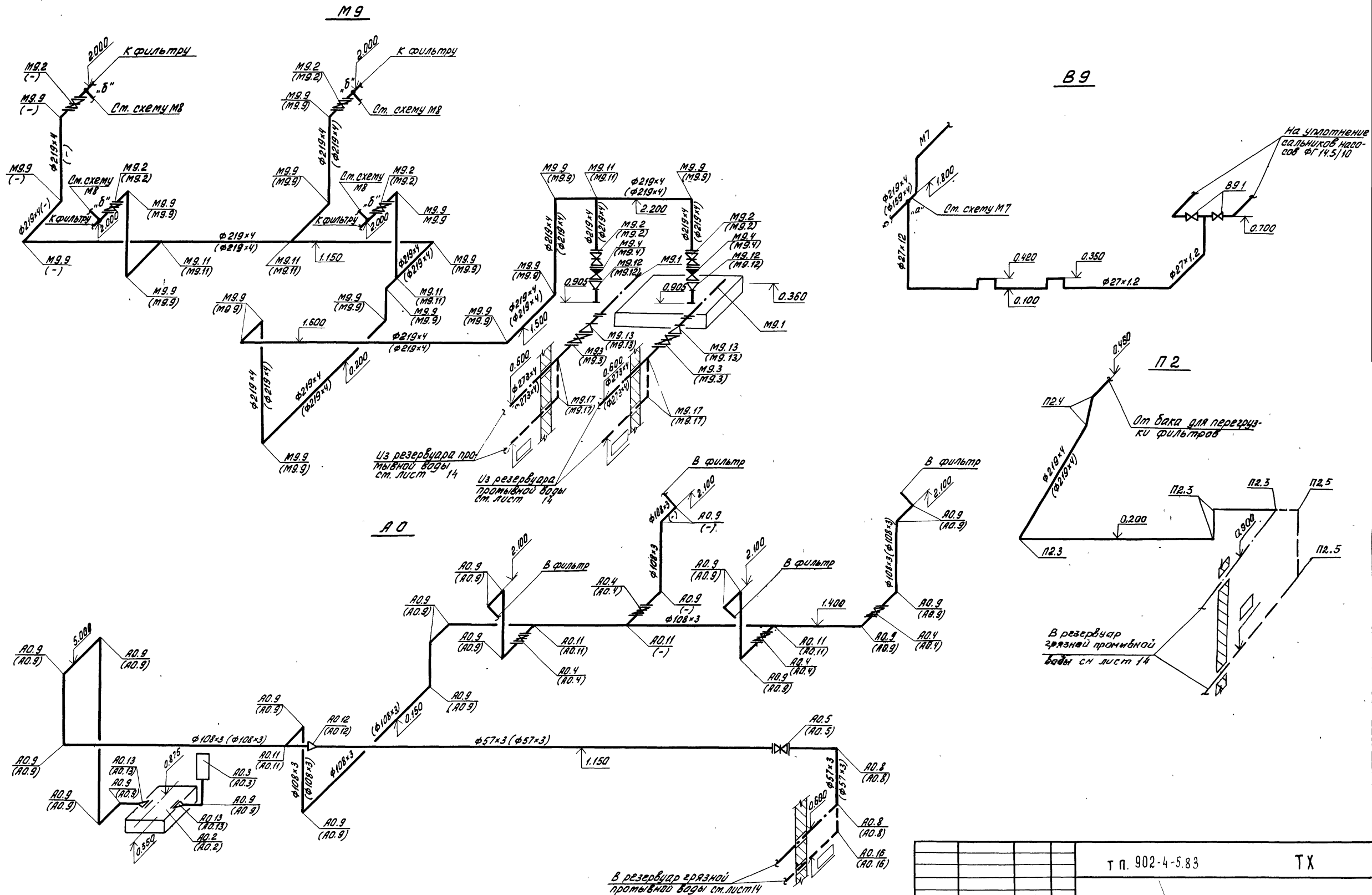
Позиции М13.29; М13.30; М13.31; М13.32 следует учитывать для варианта строительства на обычных грунтах.

Привязан		ИМВ. №		ТП. 902-4-5.83		Т.Х.	
Норм. кон.	Бондаренко	Ст. техник	Машиннова	Ст. инж.	Винцанов	Инж.	Винцанов
Инж.	Винцанов	Инж.	Винцанов	Инж.	Винцанов	Инж.	Винцанов
Г.П.	Бондаренко	Г.П.	Винцанов	Г.П.	Винцанов	Г.П.	Винцанов
Нач. отд.	Гольдман	Нач. отд.	Гольдман	Нач. отд.	Гольдман	Нач. отд.	Гольдман

Установка доочистки для станции биологической очистки сточных вод производительностью 4,4; 2,7 тж.м³/сут.

Схема трубопровода М13. Спецификация.

ИНЖИЭП
ИНЖЕНЕРНОГО ОБОРУДОВАНИЯ
г. МОСКВА



ИМВ.Н.ПОДП. ПОДАТ. И ДАТА ВЗЯТИИ. ИМВ.Н.

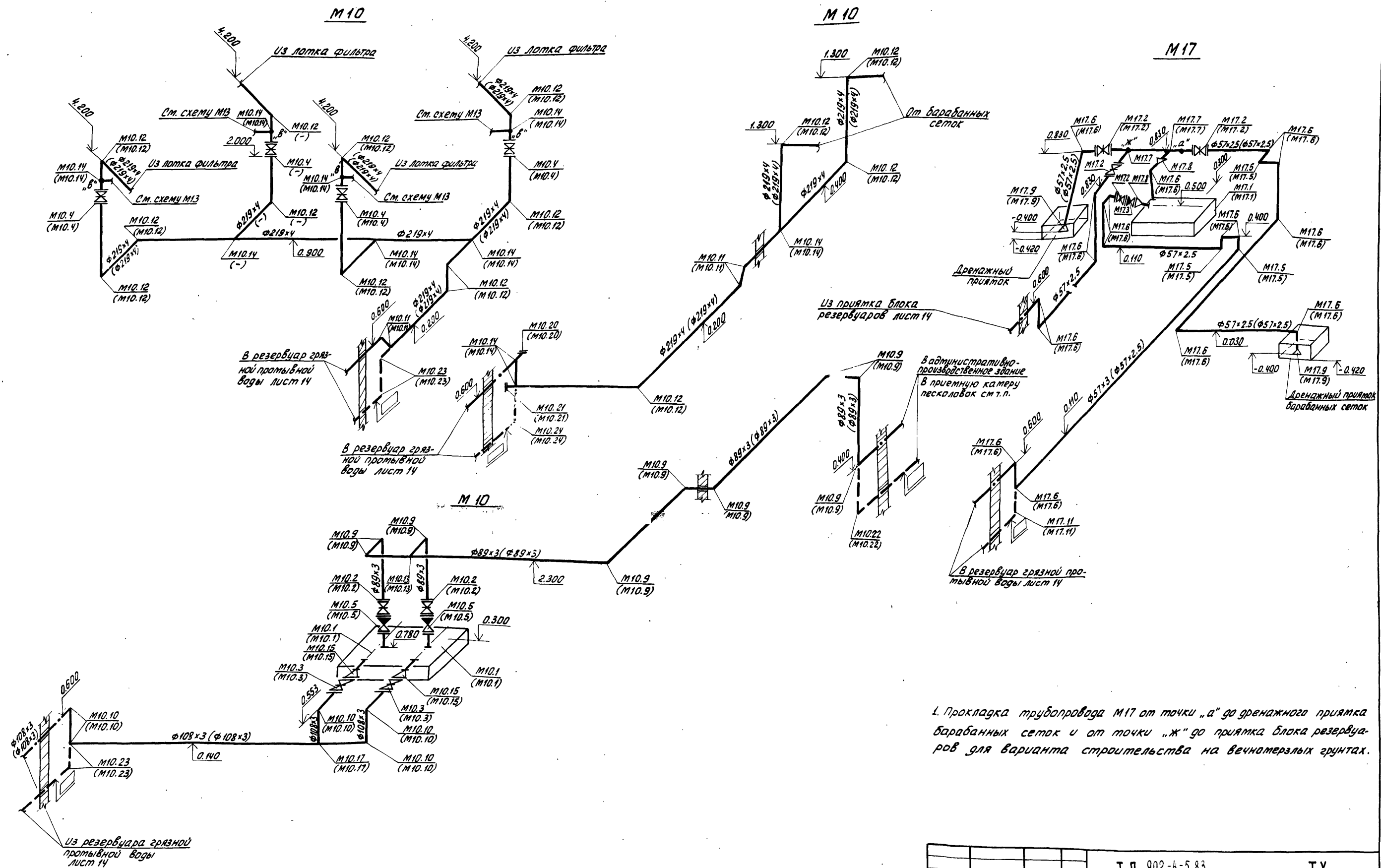
Т.п. 902-4-5.83		ТХ	
ПРИВЯЗАН	НОРМКОМ. ПРОБЕР. СТ. ИМЖ. ГИП. ИМВ.Н.	БОНДАРЕНКО МАШИНОВА ЛУЩИХИНА БОНДАРЕНКО СИРОТА ГОЛЬБАМАН	УСТАНОВКА ДООЧИСТКИ ДЛЯ СТАНЦИИ БИОЛОГИЧЕСКОЙ ОЧИСТКИ СТОЧНЫХ ВОД ПРОИЗВОДИТЕЛЬНОСТЬЮ 1.4; 2.7 ТЫС. М ³ /СУТКИ
			СХЕМЫ ТРУБОПРОВОДОВ
			М9, А0, В9, П2
			ЦНИИ ЭП ИНЖЕНЕРНОГО ОБОРУДОВАНИЯ г. МОСКВА

Марка поз.	Обозначение	Наименование	Количество производимых изделий		Масса ед кг	Примечание
			1,4	2,7		
	М9					
М9.1	ПО „Армхитмаш“ г. Ереван	насос центробежный консольный К160/20 с электродвигателем ЧН160С4 1450 об/мин 15кВт	2	2	345	
М9.2	Каталог ЦКБА	Задвижка параллельная с выдвигным шпинделем фланцевая 30ч6бр Ф200	5	5	115	
М9.3	Каталог ЦКБА	Задвижка параллельная с выдвигным шпинделем фланцевая 30ч6бр Ф250	2	2	179	
М9.4	Каталог ЦКБА	Клапан обратный поворотный диафрагменный КЯ440Г5 Ф200	2	2	41,4	
		Труба ГОСТ 10704-76 Ст.3 ГОСТ 10705-80				
М9.5		108*3	0,3	0,3	7,77	М
М9.6		159*4	0,3	0,3	15,29	М
М9.7		219*4	3,4	4,0	21,21	М
М9.8		273*4	11	11	26,53	М
М9.9		Отвод 90° 219*6 ГОСТ 17375-77	16	18	17,0	
М9.10		Отвод 45° 273*7 ГОСТ 17375-77	2	2	15,7	
М9.11		Тройник 219*6 ГОСТ 17376-77	3	4	13,20	
М9.12		Переход 219*6-108*4 ГОСТ 17378-77	2	2	4,20	
М9.13		Переход 273*7-159*4,5 ГОСТ 17378-77	2	2	8,10	
М9.14		Переход 377*12-273*10	2	2	31,7	
М9.15		Фланец 200-16 ГОСТ 12820-80	14	16	10,10	
М9.16		Фланец 250-16 ГОСТ 12820-80	4	4	14,49	
М9.17		Отвод 90° 273*7 ГОСТ 17375-77	8	8	31,40	
	В9					
В9.1	Каталог ЦКБА	Вентиль запорный мембранный с электромагнитным приводом 15кч 888р СВМ Ф25	2	2	6,20	
		Труба ГОСТ 10704-76 Ст.3 ГОСТ 10705-80				
В9.2		27*1,2	15	15	0,762	

Марка поз.	Обозначение	Наименование	Количество производимых изделий		Масса ед кг	Примечание
			1,4	2,7		
	А0					
А0.1	Красногвардейский крановый завод	Кран 3,2-10,8 ГОСТ 7413-80	1	1	940	
А0.2	п.о. „Мелитопольхолодмаш“	Газодувка ротационная 1А32-80-6А с электродвигателем ЧН2006 980 об/мин: 30кВт	1	1	945	
А0.3		Глушитель шума	1	1	25,0	
А0.4	Каталог ЦКБА	Задвижка параллельная с выдвигным шпинделем фланцевая 30ч6бр Ф100	3	4	38,40	
А0.5		Задвижка параллельная с выдвигным шпинделем фланцевая 30ч6бр Ф50	1	1	18,40	
		Труба ГОСТ 10704-76 Ст.3 ГОСТ 10705-80				
А0.6		57*3	48	48	4,0	М
А0.7		108*3	46	46	7,77	М
А0.8		Отвод 90° 57*3 ГОСТ 17375-77	7	7	0,60	
А0.9		Отвод 90° 108*4 ГОСТ 17375-77	21	24	2,80	
А0.10		Тройник 57*3 ГОСТ 17376-77	1	1	0,8	
А0.11		Тройник 108*4 ГОСТ 17376-77	3	4	3,30	
А0.12		Переход К108*4-57*3 ГОСТ 17378-77	1	1	0,90	
А0.13		Переход К159*4,5-108*4 ГОСТ 17378-77	2	2	2,40	
А0.14		Фланец 50-16 ГОСТ 12820-80	2	2	2,61	
А0.15		Фланец 100-16 ГОСТ 12820-80	6	8	4,73	
А0.16		Отвод 90° 57*3 ГОСТ 17375-77	3	3	0,60	
	П2					
П2.1	Серия 4.902-7	Гидроэлеватор dн=30; dр=50	1	1	65	
		Труба ГОСТ 10704-76 Ст.3 ГОСТ 10705-80				
П2.2		219*4	2,95	2,95	21,21	
П2.3		Отвод 90° 219*6 ГОСТ 17375-77	4	4	17,0	
П2.4		Отвод 45° 219*6 ГОСТ 17375-77	2	2	11,0	
П2.5		Отвод 90° 219*6 ГОСТ 17375-77	4	4	17,0	

Поз. М9.17; А0.16; П2.5 следует учитывать для варианта строительства на обычных грунтах.

		Т.п. 902-4-5.83		ТХ	
ПРИВЯЗАН	НОРМ. КОД.	БОНДАРЕНКО	МАШИНИСТ	УСТАНОВКА ДООЧИСТКИ ДЛЯ СТАЦИИ БИОЛОГИЧЕСКОЙ ОЧИСТКИ СТОЧНЫХ ВОД ПРОИЗВОДИТЕЛЬНОСТЬЮ 1,4; 2,7 ТЫС. М ³ /СУТ.	СТАДИЯ
	ПРОВЕР.	ЛЮЩИХИНА	Г.И.П.	СПЕЦИФИКАЦИИ СИСТЕМ М9; В9; А0; П2	ЛИСТ
	Г.И.П.	БОНДАРЕНКО	С.И.Р.О.Т.	ИНЖЕНЕРНОГО ОБОРУДОВАНИЯ г. Москва	ЛИСТОВ
ИНВ. N:	НАЧ. ОТД.	ГОЛЬДМАН			Р 40



1. Прокладка трубопровода М17 от точки "а" до дренажного приямка барабанных сеток и от точки "ж" до приямка блока резервуаров для варианта строительства на вечномёрзлых грунтах.

ИВ. №, РОД. №, ПОДП. И ДАТА, ВЗ. ИМ. ИВ. №:

		Т. П. 902-4-5.83		ТХ		
ПРИБЯЗАН	НОРМ. КОН.	БОНДАРЕНКО	Установка доочистки для станций биологической очистки сточных вод производительностью 4,4; 2,7 тыс. м³/сутки	СТАНЦИЯ	ЛИСТ	ЛИСТОВ
	ПРОВЕР.	МАШИНОВА		Р	11	
ИВ. №:	СТ. ИНЖ.	ЛУЩИКИНА	Схемы трубопроводов М10; М17	ЦНИИЭП ИНЖЕНЕРНОГО ОБОРУДОВАНИЯ г. Москва		
	ГИП	БОНДАРЕНКО				
	ГЛ. СПЕЦ.	СИРОТА				
	НАЧ. ОТД.	ГОЛЬДМАН				

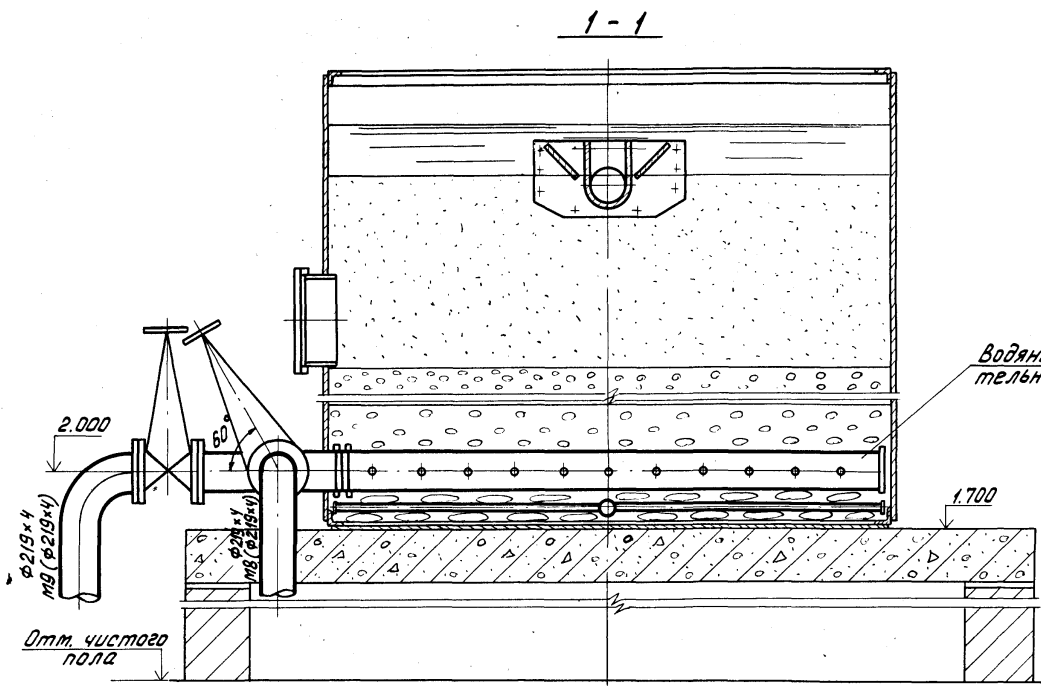
Спецификации систем М10; М17

Марка поз.	Обозначение	Наименование	Количество		Масса	Примечание
			1,4	2,7		
	М10					
М10.1	Рыбницкий	Насос центробежный фекальный				
	насосный завод	ФГ57/9,5-У4 с электродвигателем				
		4А100Л4; 1450 об/мин; 4 кВт	2	2	145.00	
М10.2	каталог ЦКБА	Задвижка параллельная с				
		выдвижным шпинделем				
		фланцевая 30чббр φ80	2	2	29.00	
М10.3	каталог ЦКБА	Задвижка параллельная				
		с выдвижным шпинделем				
		фланцевая 30чббр φ100	2	2	38.40	
М10.4	каталог ЦКБА	Задвижка параллельная				
		с выдвижным шпинделем				
		фланцевая 30чббр φ200	3	4	116.00	
М10.5	каталог ЦКБА	Клапан обратный пово-				
		ротный однодисковый				
		КА44075 φ80	2	2	15.70	
М10.6		Труба ГОСТ 10704-76				
		Ст.3 ГОСТ 10705-80				
		89×3	18.00	18.00	6.36	М
М10.7		108×3	21.00	21.00	7.77	М
М10.8		219×4	57.50	57.50	21.21	М
М10.9		Отвод 90° 89×3.5 ГОСТ 17375-77	9	9	1.60	
М10.10		Отвод 90° 108×4 ГОСТ 17375-77	6	6	2.80	
М10.11		Отвод 45° 219×6 ГОСТ 17375-77	4	4	8.50	
М10.12		Отвод 90° 219×6 ГОСТ 17375-77	14	16	17.00	
М10.13		Тройник 89×3.5 ГОСТ 17375-77	1	1	2.60	
М10.14		Тройник 219×6 ГОСТ 17375-77	8	10	13.80	
М10.15		Переход 3108×4-89×3.5 ГОСТ 17378-77	2	2	1.00	
М10.16		Переход К 219×6-108×4 ГОСТ 17378-77	1	1	4.20	

Марка поз.	Обозначение	Наименование	Количество		Масса	Примечание
			1,4	2,7		
М10.17		Тройник 108×4 ГОСТ 17375-77	1	1	3.30	
М10.18		Фланец 80-16 ГОСТ 12820-80	8	8	3.71	
М10.19		Фланец 100-16 ГОСТ 12820-80	4	4	4.73	
М10.20		Фланец 200-16 ГОСТ 12820-80	6	8	10.10	
М10.21		Заглушка 219×8 ГОСТ 17375-77	2	2	5.20	
М10.22		Отвод 90° 89×3.5 ГОСТ 17375-77	1	1	1.60	
М10.23		Отвод 90° 108×4 ГОСТ 17375-77	3	3	2.80	
М10.24		Отвод 90° 219×6 ГОСТ 17375-77	8	8	17.00	
	М17					
М17.1	ПО	Насос вихревой ВКС 1/16				
	"Лувегроташ"	с электродвигателем 4АХ80В4				
		1450 об/мин; 1.5 кВт	1	1	95.00	
М17.2	каталог ЦКБА	Задвижка параллельная с				
		выдвижным шпинделем				
		фланцевая 30чббр φ50	4	4	17.80	
М17.3	каталог ЦКБА	Клапан обратный				
		поворотный однодисковый				
		КА44075 φ50	1	1	2.40	
		Труба ГОСТ 10704-76				
		Ст.3 ГОСТ 10705-80				
М17.4		28×1,4	0,30	0,30	0,918	М
М17.5		57×2,5	30,00	30,00	3,38	М
М17.6		Отвод 90° 57×3 ГОСТ 17375-77	22	22	0,60	
М17.7		Тройник 57×3 ГОСТ 17375-77	2	2	0,80	
М17.8		Переход К 57×4-32×2 ГОСТ 17378-77	2	2	0,20	
М17.9		Переход К 108×4-57×3 ГОСТ 17378-77	3	3	0,90	
М17.10		Фланец 50-16 ГОСТ 12820-80	8	8	2,61	
М17.11		Отвод 90° 57×3 ГОСТ 17375-77	3	3	0,60	

1. Позиции М10.21; М10.22; М10.23; М17.11; М17.12 следует учитывать для варианта строительства на обычных грунтах.

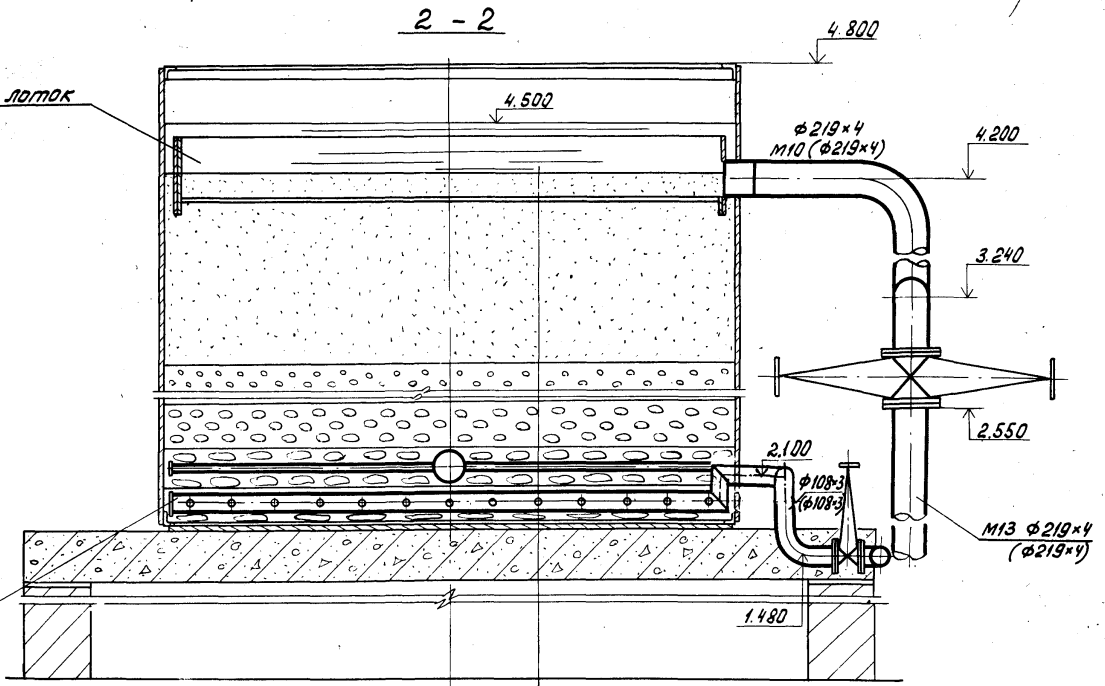
		Т.П. 902-4-5.83		ТХ	
ПРИВЯЗАН	НОРМ.КОН. БОНДАРЕНКО	ПРОВЕР. ЛУЩИХИНА	СТАДИЯ	ЛИСТ	ЛИСТОВ
	СТ. ИНЖ. МАШИНОВА	ГИП БОНДАРЕНКО	Р	12	
	ГЛ. СПЕЦ. СИРОТА	НАЧ. ОТД. ГОЛДМАН	СПЕЦИФИКАЦИИ СИСТЕМ М10; М17		ЦНИНЭП
ИНВ. №:					ИНЖЕНЕРНОГО ОБОРУДОВАНИЯ Г. МОСКВА



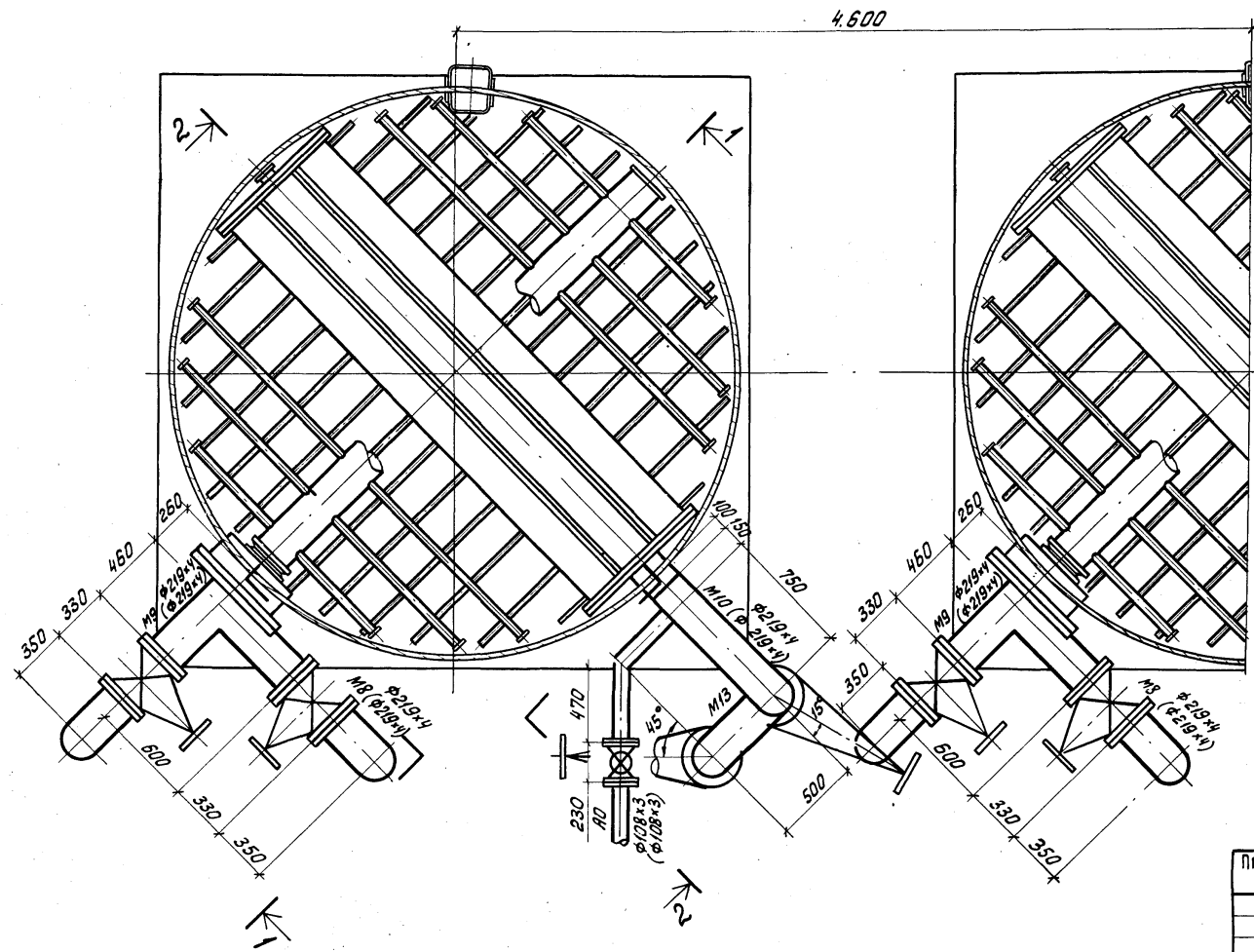
Сборный лоток

Водяная распределительная система

Воздушная распределительная система

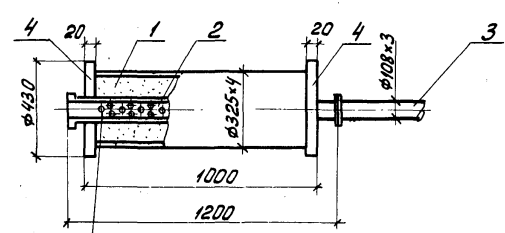


План



- кварцевый песок $d=1.5-1.7\text{ мм}$ $h=1300\text{ мм}$
- гравий $d=2-5\text{ мм}$ $h=500\text{ мм}$
- гравий $d=5-10\text{ мм}$ $h=300\text{ мм}$
- гравий $d=10-20\text{ мм}$ $h=200\text{ мм}$
- гравий $d=20-40\text{ мм}$ $h=200\text{ мм}$

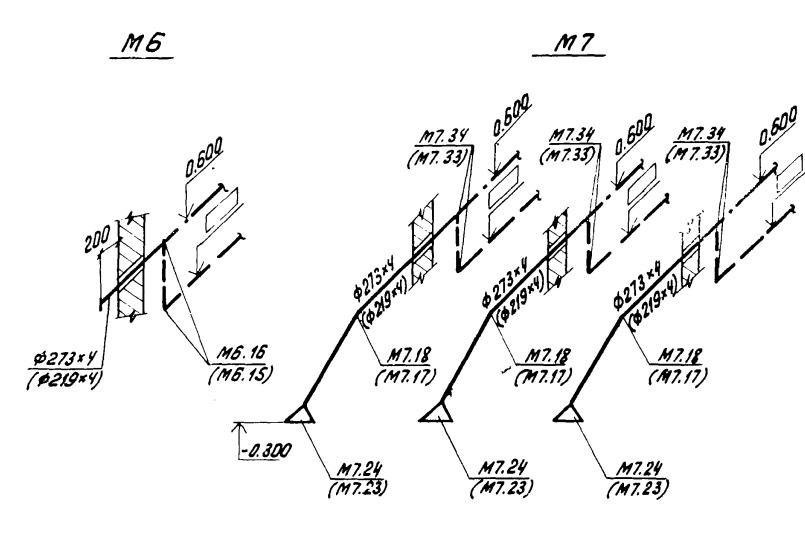
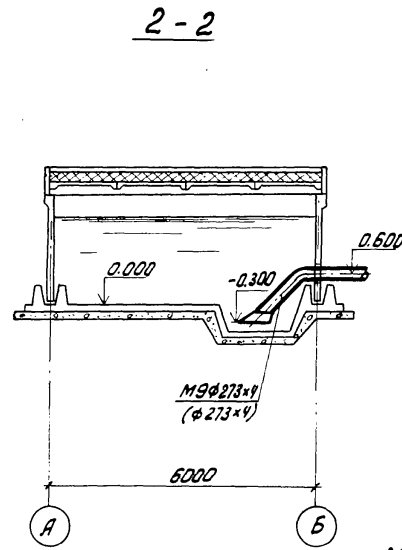
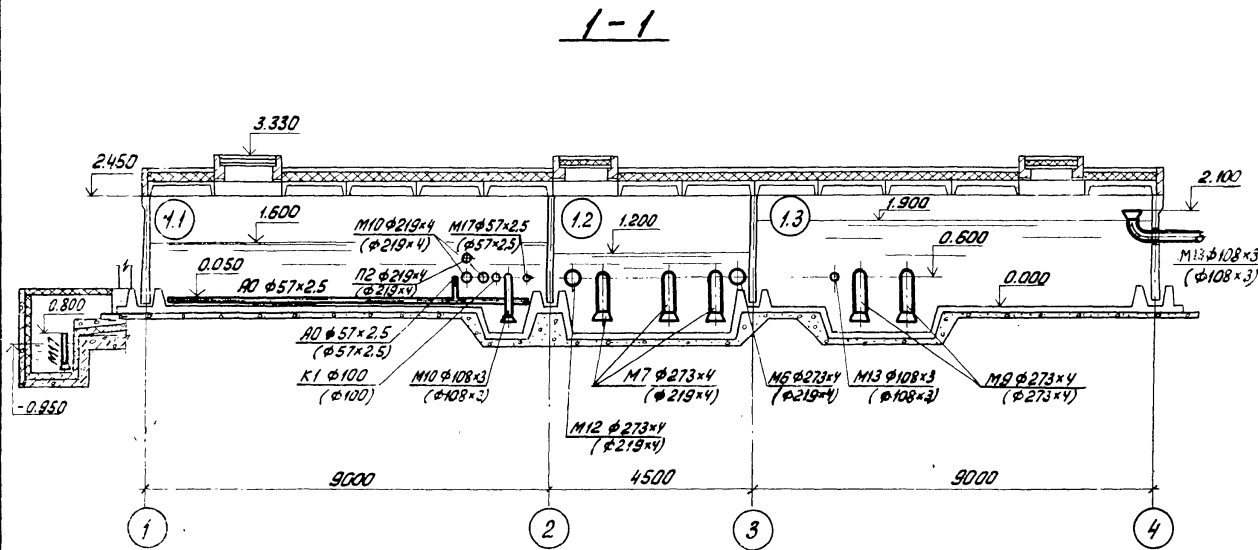
Глушитель шума



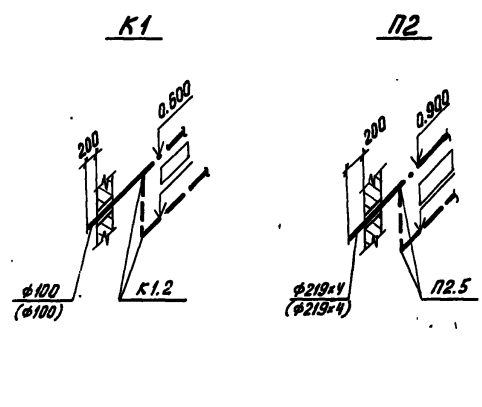
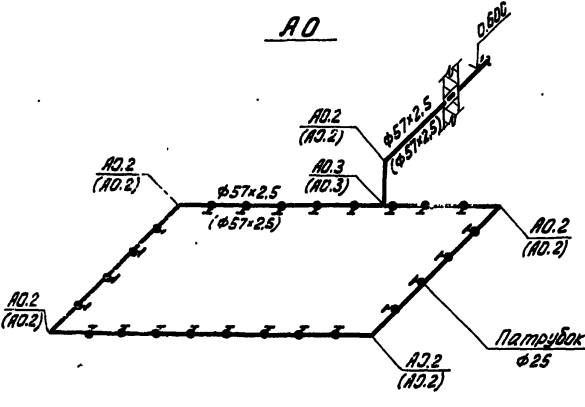
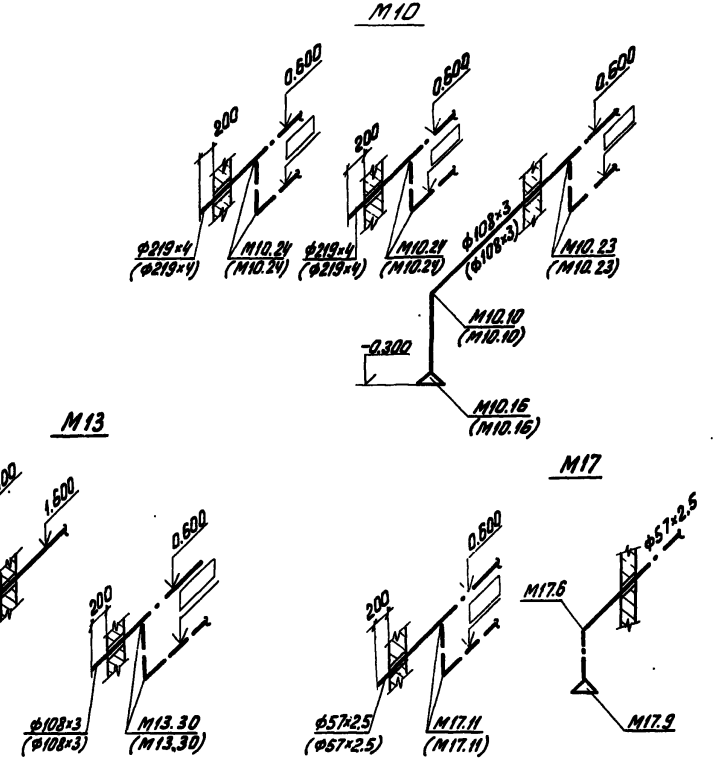
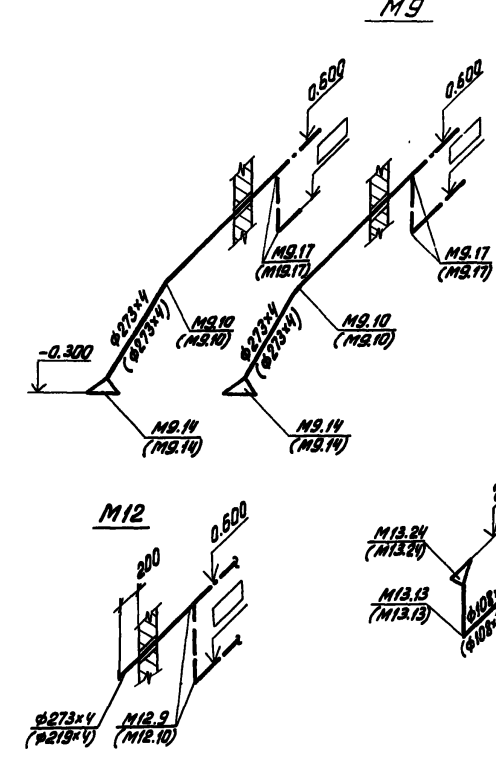
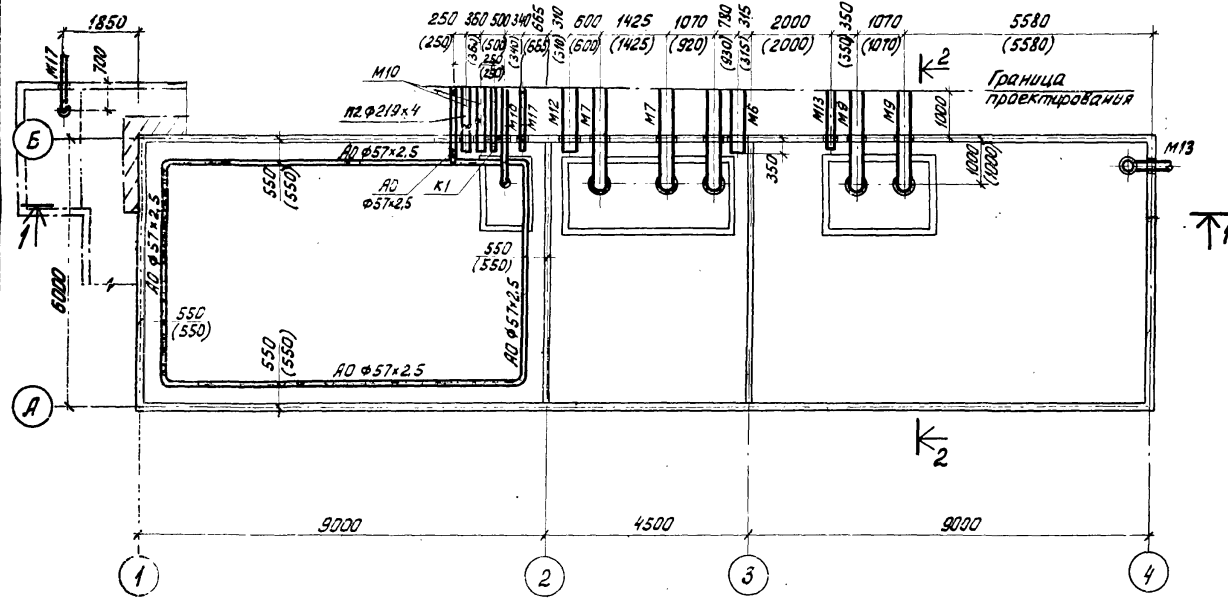
1. Стеклоплата
2. Перфорированная труба
3. Участок трубы
4. Фланец

Отв. $\phi 10\text{ мм}$ расположить в шахматном порядке по 2 см. между осями

		Т.П. 902-4-5.83		ТХ	
Привязан	Норм. кон. БОНДАРЕНКО	Установка доочистки для станций биологической очистки сточных вод производительностью 4,4-2,7 тыс. м ³ /сутки	СТАНЦИЯ	ЛИСТ	ЛИСТОВ
	ПРОВЕР. МАШИНОВА		Р	13	
	СТ. ИНЖ. ЛУЩИКИНА	Фильтр. План. Разрезы 1-1; 2-2	ЦНИИЭП		
	ГИП БОНДАРЕНКО	Глушитель шума	ИНЖЕНЕРНОГО ОБОРУДОВАНИЯ		
	ГЛ. СПЕЦ. СИРОТА		г. МОСКВА		
Ивб. н.	НАЧ. ОТД. ГОЛЬДМАН				



План на отг. 0.000



		т.п. 902-4-5.83		ТХ	
ПРИВЯЗАН	НЗРМ. КОН.	БОНДАРЕНКО		УСТАНОВКА ДОДОЧКИ ДЛЯ СТАНЦИИ БИОЛОГИЧЕСКОЙ ОЧИСТКИ СТОЧНЫХ ВОД ПРОИЗВЕДЕНТЕЛЬНОСТЬЮ 4,4 : 2,7 ТЫС. М ³ /СУТКИ	СТАДИЯ ЛИСТ ЛИСТОВ
	СТ. ИНЖ.	ЛУЩИКИНА		БЛОК РЕЗЕРВУАРОВ ПЛАН НА ОТМ. 0.000. РАЗРЕЗЫ 1-1, 2-2, 3-3. СХЕМЫ ТРУБОПРОВОДОВ.	Р 14
ИНВ. N:	ТА. СПЕЦ.	СИРОТА		ЦНИИЭП	ИНЖЕНЕРНОГО ОБОРУДОВАНИЯ
	НАЧ. ОТД.	ГОЛЬДМАН		г. Москва	

Типовой проект

Установка доочистки для
биологической очистки
сточных вод производительностью
1,4; 2,7 тыс. м³/сут.

Альбом II

Чертежи общих видов нетиповых
конструкций.

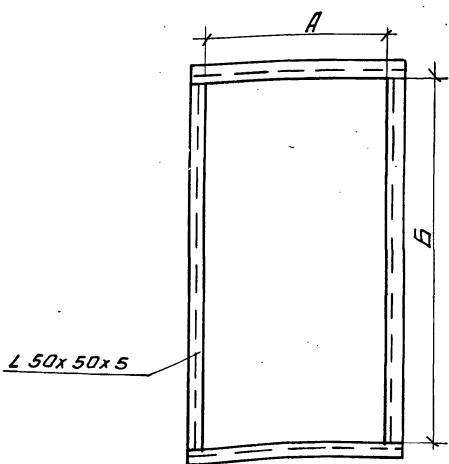
ИНВ. №	При вязан	

Содержание

Обозначение	Наименование	Примечание
ОВН1	Рама для крепления фильтра	
ОВН2	Переходы	

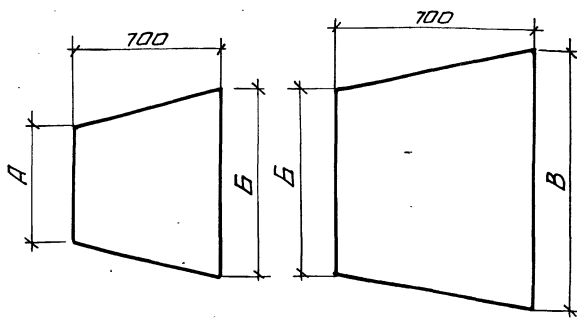
Привязан		
ИНВ. №		
ОВН		
НАЧ. ОТД.	ПЛАТОНОВ	СТАДИЯ
ГИП	НАРЦИССОВА	ЛИСТ
ПРОВЕР.	ПАТИНИКОВА	ЛИСТОВ
РАЗРАБ.	КРУТИКОВА	ЦНИИЭП
ЧЕРТИЛ	ШВЕЦ	ИНЖЕНЕРНОГО ОБОРУДОВАНИЯ
Г. МОСКВА		

Содержание



П1	А	Б
Производитель 1,4; 2,7	1560	1560

Привязан		
ИНВ. №		



П1	А	Б	В
	Ф 800	1655x1503	1000x1600

Изготовить из листовой
стали δ=1мм ГОСТ 19903-74

Привязан		
ИНВ. №		

ОВН1		
НАЧ. ОТД.	ПЛАТОНОВ	СТАДИЯ
ГИП	НАРЦИССОВА	ЛИСТ
ПРОВЕР.	ПАТИНИКОВА	ЛИСТОВ
РАЗРАБ.	КРУТИКОВА	ЦНИИЭП
ЧЕРТИЛ	ШВЕЦ	ИНЖЕНЕРНОГО ОБОРУДОВАНИЯ
Г. МОСКВА		

РАМА ДЛЯ КРЕПЛЕНИЯ
ФИЛЬТРА

ОВН2		
НАЧ. ОТД.	ПЛАТОНОВ	СТАДИЯ
ГИП	НАРЦИССОВА	ЛИСТ
ПРОВЕР.	ПАТИНИКОВА	ЛИСТОВ
РАЗРАБ.	КРУТИКОВА	ЦНИИЭП
ЧЕРТИЛ	ШВЕЦ	ИНЖЕНЕРНОГО ОБОРУДОВАНИЯ
Г. МОСКВА		

ПЕРЕХОДЫ

19706-2 18

Характеристика отопительно-вентиляционных систем

Обозначение системы	Кол. систем	Наименование обслуживаемого помещения (технологическая аппаратура)	Тип установки	Вентилятор				Электродвигатель			Воздухогреватель				Заслонка						
				Тип исполнения по вращ. скорости	N	схем. исполнение	Пол. исполнение	L, м3/ч	P, Па, кгс/см2	n, об/мин	Тип, исполнение по вращ. защите	N, кВт	n, об/мин	Тип	N	Кол.	Т-ва нагрева, от до	Расход тепла, Вт, ккал/ч	ΔP, Па, кгс/см2	Тип	Кол.
B1	1	Фильтровальное отделение	—	КЦ3-90	5	—	—	4850	19, 186	920	4A80A542	0.75	920	—	—	—	—	—	—	—	—
B2	1	Фильтровальное отделение	—	КЦ3-90	5	—	—	4850	19, 186	920	4A80A542	0.75	920	—	—	—	—	—	—	—	
B3	1	Фильтровальное отделение	—	КЦ3-90	5	—	—	4850	19, 186	920	4A80A542	0.75	920	—	—	—	—	—	—	—	
B4	1	Склад, коридор трубопровода, ИСЧ	A2.5105	Ц4-70	2.5	1	ПрД	430	25, 245	1400	4A856A4	0.12	1400	—	—	—	—	—	—	—	
П1	1	Установка доочистки	A8-3	Ц4-70	8	6	ПрД	1490	50, 491	850	4A132.56	5.5	960	К852-П	12	1	-30 +16	324 527 279 043	4,68; 46	КВУ 1000x 1600	1

Ведомость чертежей основного комплекта

Формат	Лист	Наименование	Примечание
	ОВ-1	Общие данные (начало)	
	ОВ-2	Общие данные (продолжение)	
	ОВ-3	Общие данные (окончание)	
	ОВ-4	Планы на отп. П.000; 3.600	
	ОВ-5	Схема системы отопления, Схемы систем П1; В1; В2; В3; В4; ВЕ1	
	ОВ-6	Установки систем П-1; В4, схема системы теплоснабжения установки П1.	

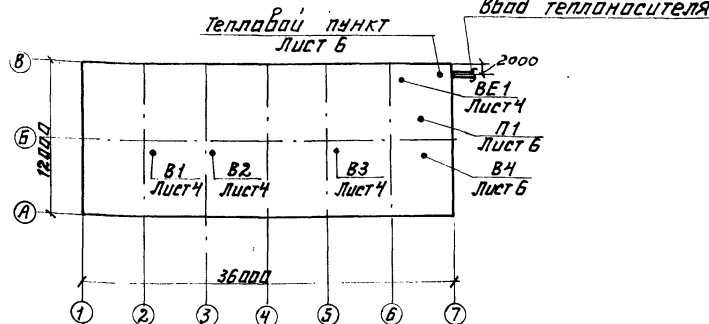
Ведомость ссылочных и прилагаемых документов

Обозначение	Наименование	Примечание
Ссылочные документы		
4.904-69	Детали крепления санитарно-технических приборов и трубопроводов	
1.494-32	Занты и рефлекторы вентиляционных систем	
5.904-10	Узлы прохода вентсистем через перекрытие промышленных зданий	
5.904-5	Трубные вставки для центральных вентиляторов	
1.494-10	Решетки щелевые регулирующие типа Р	
1.494-8	Решетки воздухоприточные типа РР	
2.400-4 Вып. 1,3	Детали теплоснабжения помещений с плавильной температурой	
1.494-2.5	Подставки под калориферы	
4.903-10 Вып. 8	Изделия и детали трубопроводов для тепловых сетей	
1.494-14 Вып. 2	Заслонки воздушные прямоугольной сечения	
5.904-4	Двери и люки герметические для вентиляционных камер	
Прилагаемые документы		
ОВН1; ОВН2	Переходы, рама под фильтр.	
СО; ССО	Спецификации оборудования к основному комплекту чертежей	
ВМ I	Ведомость потребности в материалах	

Исходные показатели по чертежам отопления и вентиляции

Наименование здания (спаружения) помещения	Объем м3	Периоды года при t°C	Расход тепла вт ккал/ч			Установленная мощность эл.двигателей кВт
			на отопление	на вентиляцию	на горячее водоснабжение	
Производительность 1.4; 2.7 тыс. м3/сутки. Обычные грунты						
Установка доочистки	3283	-50°	62 570	324 527	—	387 097
			53 800	279 043	—	332 843
Производительность 1.4; 2.7 тыс. м3/сутки. Вечна-мерзлые грунты						
Установка доочистки	3283	-50°	73 850	324 527	—	398 377
			63 500	279 043	—	342 543

План-схема



Теплопункт проекта разработан в соответствии с действующими нормами и правилами и предусматривает мероприятия, обеспечивающие взрывобезопасность и пожарную и пожарную безопасность при эксплуатации здания.

Гл. инженер проекта *Нарциссава* / Нарциссава /

ИНВ.№		ПРИВЯЗАН	
ТП 902-4-5.83		ОВ	
НОР. КОПТ	ПОЛТИННИКОВА	СТАДИЯ	ЛИСТ
ИНЖЕНЕР	КУПРИНА	Р	1
РИС. ГР.	ПОЛТИННИКОВА	ЛИСТОВ	6
ГЛ. ИН. ПРО.	НАРЦИССОВА	УСТАНОВКА ДООЧИСТКИ ДЛЯ СТАНЦИИ БИОЛОГИЧЕСКОЙ ОЧИСТКИ СТОЧНЫХ ВОД ПРОИЗВОДИТЕЛЬНОСТЬЮ 14:2.7 ТЫС М3/СУТКИ.	
НАЧ. ОТД.	ПЛАТОНОВ	ОБЩИЕ ДАННЫЕ (НАЧАЛО)	
		ЦНИИЭП ИНЖЕНЕРНОГО ОБОРУДОВАНИЯ Г. МОСКВА	

Общие указания.

Проект отопления и вентиляции установки доочистки разработан на основании технологического задания, архитектурно-строительных чертежей и в соответствии с действующими нормами.

При разработке проекта приняты расчетные температуры наружного воздуха:

для отопления $t_{\text{в}} = -50^{\circ}\text{C}$

для вентиляции $t_{\text{в}} = -43^{\circ}\text{C}$

Внутренние температуры в помещениях приняты по заданию технологов: фильтровальное отделение $(+16^{\circ}\text{C})$, склад фильтрующего материала $(+5^{\circ}\text{C})$, коридор трубопроводов $(+5^{\circ}\text{C})$, бестидаль, ЦСУ, санузел $(+16^{\circ}\text{C})$.

Коэффициенты теплопередачи ограждающих конструкций приняты в соответствии со СН и П II-3-79.

Теплоснабжение.

Источником теплоснабжения является централизованная система. Теплоснабитель-вода с параметрами $150^{\circ}\text{C}-70^{\circ}\text{C}$. Подсоединение систем отопления и вентиляции к наружным тепловым сетям — непосредственное. Ввод в здание осуществляется в помещение склад фильтрующего материала.

Отопление.

В здании запроектирована однотрубная система отопления с верхней разводкой. В фильтровальном отделении — горизонтальная разводка трубопроводов. В качестве нагревательных приборов приняты радиаторы „М-140 А0“. В ЦСУ-регистр из гладких электросварных труб.

Прокладываемые в подпольных каналах трубопроводы изолируются изделиями из стеклопластикового волокна $\delta = 40\text{ мм}$. с последующим покрытием по изоляции рулонным стеклотканевым. Все трубопроводы и нагревательные приборы окрашиваются масляной краской за 2 раза.

Вентиляция.

В здании запроектирована приточно-вытяжная система вентиляции с механическим и естественным побуждением.

В фильтровальном отделении предусмотрен пятикратный воздухообмен в час, в коридоре трубопроводов — трехкратный воздухообмен в час.

Монтаж отопительно-вентиляционных систем вести в соответствии со СН и П II-28-75.

Спецификация систем отопления и вентиляции

Марка поз.	Обозначение	Наименование	Кол.	Масса ед.кз.	Примечание
Производительность 1400, 2700 м ³ /сутки					
Отопление					
Вечно-мерзлые и обычные грунты					
1	Московский завод им. Вайкоба	Радиаторы М-140, А0 ^н			
		вечно-мерзлые гр.	126	8,23	ЗКМ с/жк.
		обычные грунты	106	8,23	ЗКМ с/жк.
2		Регистр из гладких труб $\phi 108 \times 2,8$			
		в общ. = 10 м.			
		по ГОСТ 10704-76	4,62		ЗКМ шт.
3	по „Запорожпром-арматура“	Вентиль запорный муфтовый			
		15 кч 18 п $\phi 15$	3	0,7	шт.
4	по „Запорожпром-арматура“	$\phi 20$	13	0,9	шт.
5	по „Запорожпром-арматура“	$\phi 25$	1	1,4	шт.
6		Краны Маевского	20		шт.
7	Завод „ТрубоСталь“ г. Ленинград	Трубопровод из высокопрочных труб ГОСТ 3862-75			
		$\phi 15$	51	1,28	м
8	Завод „ТрубоСталь“ г. Ленинград	$\phi 20$	265	1,66	м
9	Завод „ТрубоСталь“ г. Ленинград	$\phi 25$	13	2,39	м
10		Воздухооборудование горизонтальное			
		Лх 159x4,5 с=355 мм			
		ГОСТ 8782-78	2	7,9	шт.
11		Окраска трубопроводов и радиаторов масляной краской за 2 раза			
		ГОСТ 8292-75			
		Вечно-мерзлые гр.	38,3		кг
		обычные грунты	115,0		м ²
12	2.400-4.81	Изоляция трубопроводов изделиями из			

Марка поз.	Обозначение	Наименование	Кол.	Масса ед.кз.	Примечание
		стеклопластикового			
		волокна $\delta = 40\text{ мм}$.	4,09		м ³
13	НОТУ-6-Н-135-69	Покрытие по изоляции рулонным стеклотканевым	3,6		м ²
Производительность 1400, 2700 м ³ /сутки					
Вентиляция					
1	Учреждение УО-400/5	Агрегат вентиляционный АВ-3	1	575	компл.
		а) Вентилятор центробежный Ц 4-70 № 8 исп. 6			
		положение Пр0 ^н			
		б) электродвигатель 4 А 13256 п=960 об/мин; N=5,5 кВт.			
2	Кривобский вентиляционный завод	Агрегат вентиляционный			
		А 2,5 105-1	1	26	компл.
		а) Вентилятор центробежный Ц 4-70 № 2,5			
		исп. 1. полож. Пр0 ^н			
		б) электродвигатель 4 А А5 В А 4 п=1400 об/мин; N=0,12 кВт.			
3	Вентилесский вентиляционный завод	Крышный вентилятор КЦЗ-90 № 5 с электродвигателем			
		4 А В А Б У 2 N=0,75 кВт.	3	98	шт.
4	Учреждение ЯЛ-61/4	Калорифер КВБ 12-17	1	518,3	шт.
5	Вентилесский вентиляционный завод	Клапан воздушный КВУ 1000x16003			
		Nэл. об.=3,6 кВт с приводом МЭО 4/100	1	98,0	шт.

Привязан

Инв №:

М. КОМП. ПОДПИСИ И ПОДАРИ
Р. К. Г. ПОДПИСИ И ПОДАРИ
Г. И. Л. НАРЦИСОВА
НАЧ. ОТД. ПАТОНОВ

УСТАНОВКА АРХИТЕКТУРНОЙ СТАНЦИИ АМСТОВ
ВОЗДУШНО-ТЕПЛОТЕХНИЧЕСКОГО
ВОДА ПРОИЗВОДИТЕЛЬНОСТЬ
1400-2700 м³/СУТКИ
ОБЩИЕ ДАННЫЕ
(ПРОДАЖЕ ИМЕ)
ЦНИИЭП
ИНЖЕНЕРНОГО ОБОРУДОВАНИЯ
Г. МОСКВА

Т П 902-4-5.83

08

СПЕЦИФИКАЦИЯ СИСТЕМ ОТОПЛЕНИЯ И ВЕНТИЛЯЦИИ

Альбом II

902-4-5.83

Типовой проект

МАРКА, ПОЗ.	ОБОЗНАЧЕНИЕ	НАИМЕНОВАНИЕ	КОЛ.	МАССА ЕД. КГ	ПРИМЕЧАНИЕ
7	1.494-25 5.904-4	Подставка под калорифер дверь герметическая утепленная	4	1.49	шт
8	Учреждение УС-319/56 Сумская обл.	Фильтр ФЯУ	9	3	шт.
9		Рама под крепления фильтра 150x50x5			
10	ГОРЬКОВСКИЙ МЕХ.З-Д №1 ТРЕСТА "САНТЕХДЕТАЛЬ"	Неподвижная жалюзийная решетка 150x490	9	1.0	шт
11		150x580	5	1.2	шт
12	5.904-5	Гибкая вставка ВВ17	1	2.82	шт
13		ВВ22	1	11.75	шт
14		ВН10	1	2.66	шт
15		ВН13	1	5.02	шт
16	1.494-10	Решетки щелевые регулирующие Р150	8	0.41	шт
17	1.494-8	Решетки воздухоприточные РР600x200	14	4.49	шт
18		Металлические воздуховоды прямоугольного сечения 1000x500 δ=0.7	11.0		м
19		400x600 δ=0.7	17.0		м
20		200x200 δ=0.5	16.0		м
21	1.494-32	Зонт ЗК 00.000.00	1	2.0	шт
22	5.904-10	Узел прохода УП1-202	1	50.59	шт
23		Металлический воздуховод круглого сечения φ200 δ=0.5 мм	33.0		м
24	1.494-32	Дефлектор Д.00.000.00	1		шт
25	5.904-10	Узел прохода УП1-211	1		шт

Инв. № подл. Подпись и дата Взам. инв. №

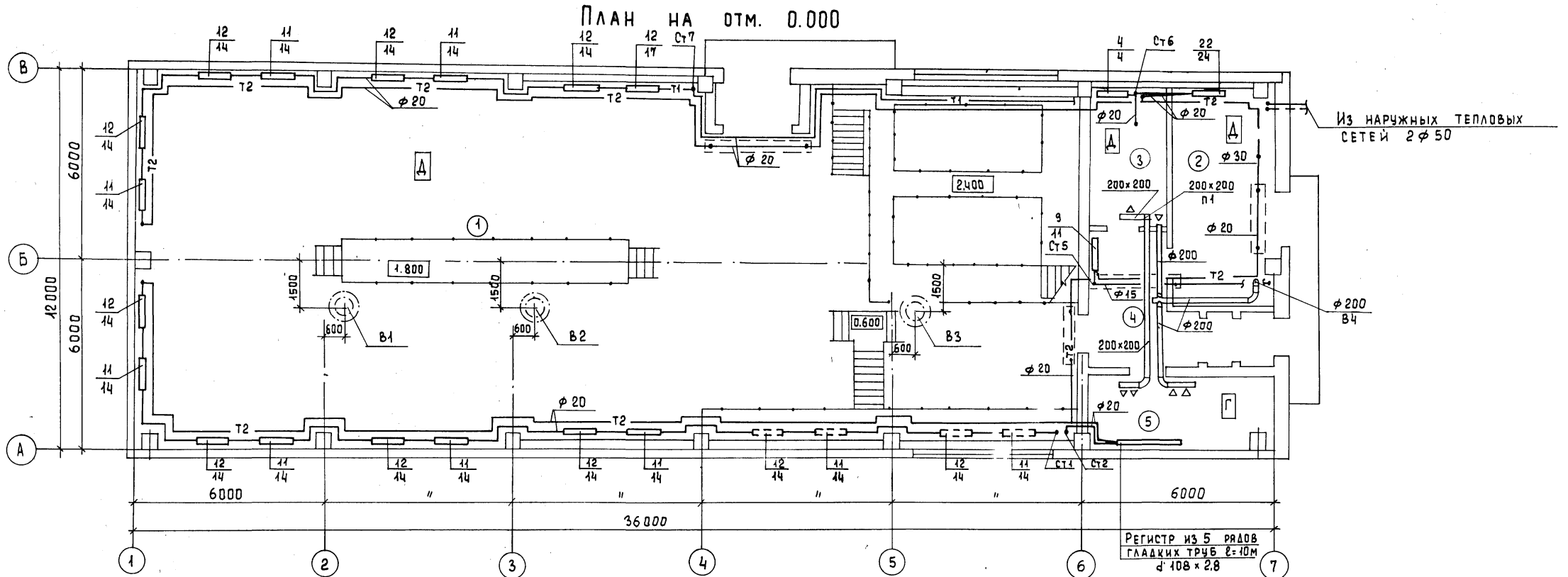
МАРКА ПОЗ.	ОБОЗНАЧЕНИЕ	НАИМЕНОВАНИЕ	КОЛ.	МАССА ЕД. КГ	ПРИМЕЧАНИЕ
26	СТА 8281А ТУЗБ-461-78	Лючок для замера параметров воздуха			
27	ТУЗБ-461-78	СТА 8281А ТУЗБ-461-78	11		шт
28	2.400-4 В.3	Изоляция металли- ческих воздухо- водов изделиями из штапельного стекловолокна δ=40 мм		0.4	м ³
29	НОТУ-6-11-135-69	Покрытие по изоляции рулонным стеклопластиком.		11.5	м ²
Т Е П Л О С Н А Б Ж Е Н И Е					
1	Завод "ТрубоСталь" г. Ленинград	электросварные трубы φ50x2.5			
2	Завод "ТрубоСталь" г. Ленинград	трубы водогазо- проводные ГОСТ 3262-75 φ50	19.0	3.36	м
3	4.903-10 В.8	Грязевик 16-50 Т 34.02	2	19.0	шт
4	Томский манометри- ческий завод	Манометр ОБМ-1-160-16 ГОСТ 8625-77	2		шт
5	Киевский промарма- турный завод	Штуцер 1/2 50 ЗКЧ-48-70	5		шт
6		Контрольный кран 14М1-76	5		шт
7	п.о. "Термоприбор" г. Клин.	Термометр NS ГОСТ 2823-73	4		шт

МАРКА, ПОЗ.	ОБОЗНАЧЕНИЕ	НАИМЕНОВАНИЕ	КОЛ.	МАССА ЕД. КГ	ПРИМЕЧАНИЕ
8	п.о. "Термоприбор" г. Клин	Вправа для термометра П-200-100	2		шт.
9	п.о. "Термоприбор" г. Клин	Оправа для термометра У-200-100	2		шт
10	ГЕОРГИЕВСКИЙ АРМАТУР- ный завод	Задвижка φ50 ЗС 76 нж М1	2	38.8	шт
11	п.о. "Белгороджммаш"	Задвижка φ50 ЗОЧ 6бр	5	17.8	шт
12	СЕМЕНОВСКИЙ АРМА- турный завод	Вентиль фланцевый 15КЧ 19П1 φ25	3	2.6	шт
13		φ40	2	5.5	шт
14	п.о. "Запорожпромартур"	Вентиль муфтовый 15КЧ 18п φ15	3	0.7	шт.
15	Арматурный завод г. Гусь-Хрустальный	Клапан регулирующий с исполнительным механизмом ПР-1М	1	27.9	шт.
16		Окраска трубопрово- дов масляной краской за 2 раза ГОСТ 8292-75	3.2		кг
17	2.400-4 В.1	Изоляция трубопро- водов изделиями из штапельного волокна δ=40 мм	0.8		м ³
18	НОТУ-6-11-135-69	Покрытие по изоляции рулонным стеклоплас- тиком		26.5	м ²

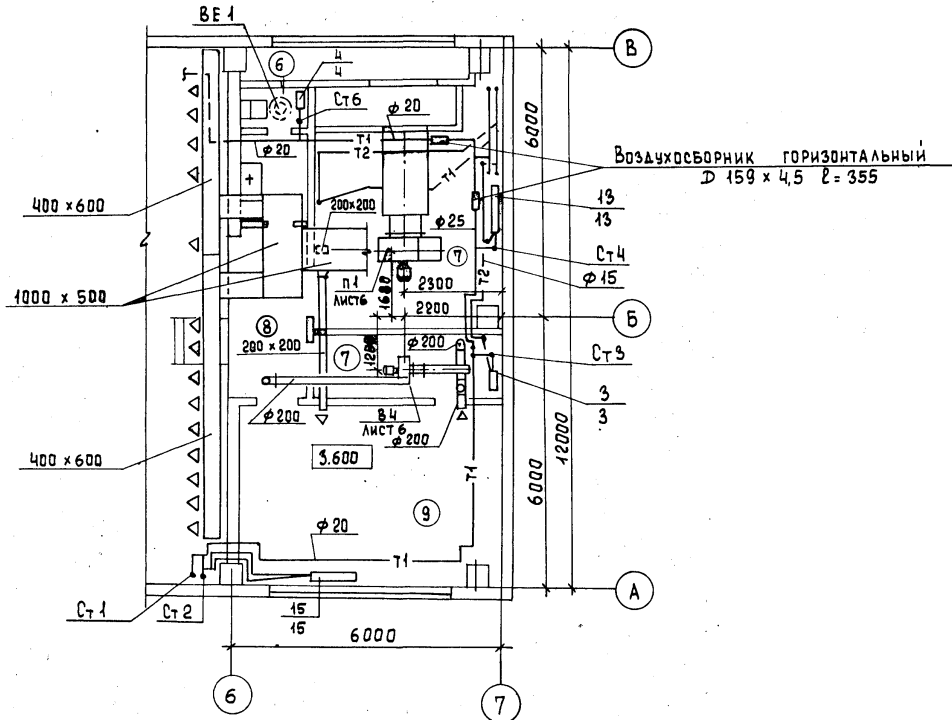
Привязан:

Инв. №

Нор. кон. Полтинников	Инжен. Куприна	Рук. зр. Полтинников	Гл. инж. Нарцисова	Нач. ота. Платонов
Установка доочистки для стан- ций биологической очистки сточных вод производитель- ностью: 1.4; 2.7 тыс. м ³ /сутки.				Стадия Лист Листов Р 3
Общие данные. (Окончание).				ЦНИИЭП ИНЖЕНЕРНОГО ОБОРУДОВАНИЯ г. Москва.



ПЛАН НА ОТМ. 3.600



Экспликация помещений

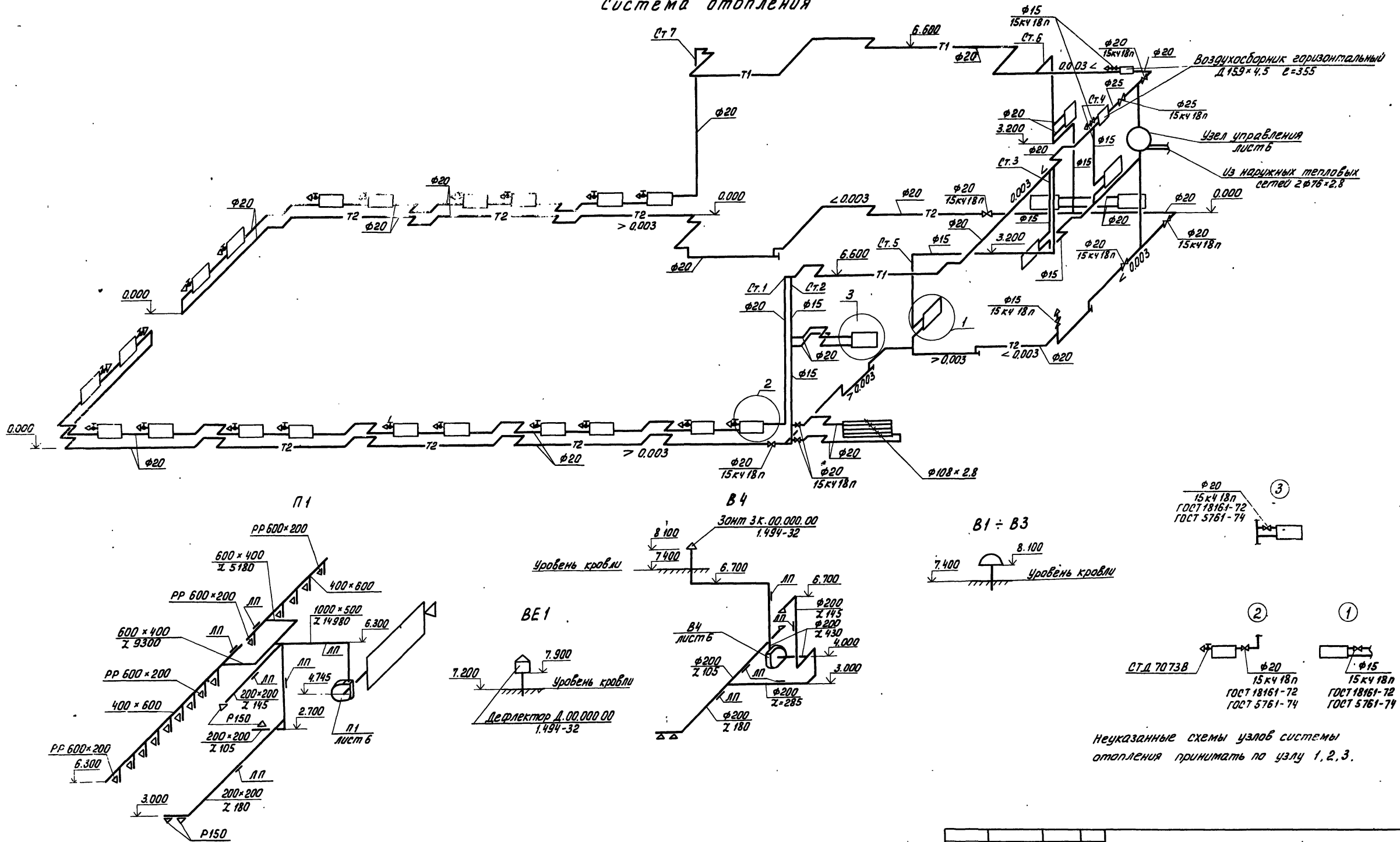
№	Наименование	Площадь м ²	Категория производ. по взрыв. и пожар. опасности
1	Фильтровальное отделение		Д
2	Склад фильтрующего материала		Д
3	Коридор трубопроводов		-
4	Вестибюль и тамбур		-
5	Щ.С.У.		-
6	Уборная		-
7	Венткамера		-
8	Ходовая площадка		-
9	Комната дежурного		-

В числителе дано количество секций для варианта на обычных грунтах, в знаменателе - для варианта на вечно-мерзлых грунтах.

Инв. № подл. Подпись и дата. Взам. инв. №. Листа 3 из 4. Павлова Т.А.

ТП 902-4-5.83		ОВ	
Установка доочистки для станции биологической очистки сточных вод производительностью 1,4; 2,1 тыс. м ³ /сутки.	Стадия	Лист	Листов
Планы на отм. 0.000; 3.600.	Р	4	
ИНВ. №		ЦНИИЭП ИНЖЕНЕРНОГО ОБОРУДОВАНИЯ г. Москва	

Система отопления



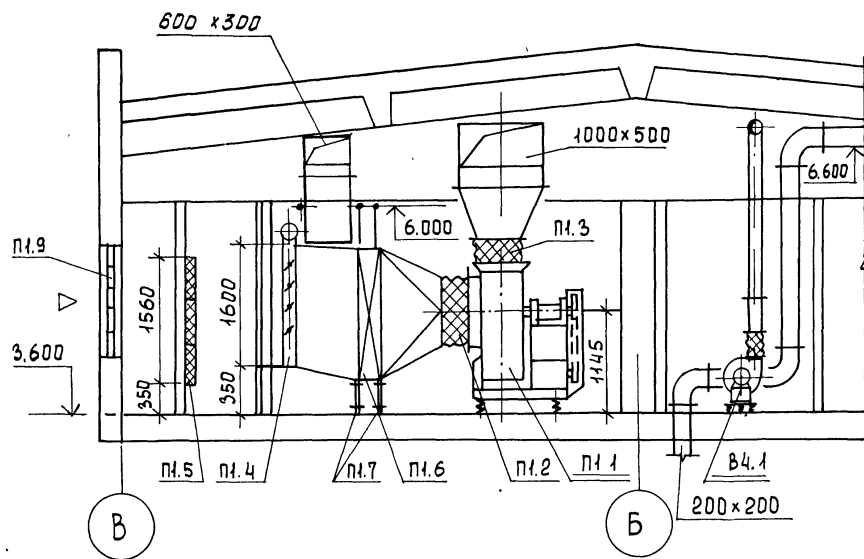
Неуказанные схемы узлов системы отопления принимать по узлу 1, 2, 3.

ЛИСТ ПОД. ПОД. И ДАТА ВЗАИМ. ИСП.

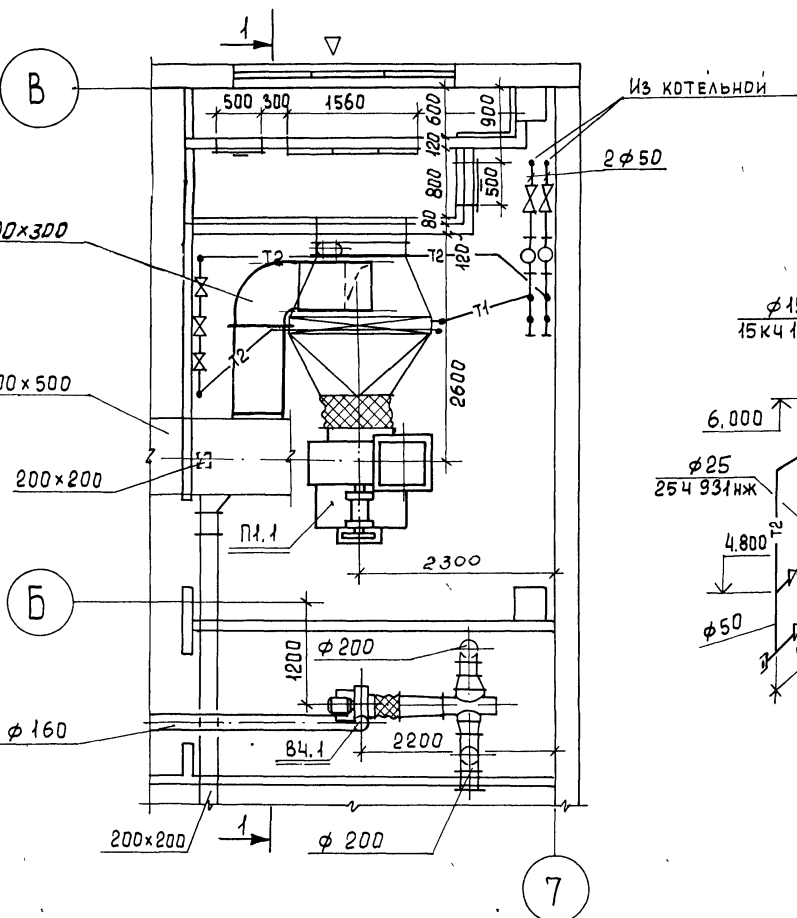
		Т.П. 902-4-5.83		08	
ПРИВЯЗАН	И. КОНТ. ПОЛТИНИКОВА	УСТАНОВКА ДООЧИСТКИ ДЛЯ СТАНЦИИ БИОЛОГИЧЕСКОЙ ОЧИСТКИ СТОЧНЫХ ВОД ПРОИЗВОДИТЕЛЬНОСТЬЮ 14: 2,7 ТЫС. М ³ /СУТКИ	СТАДИЯ	ЛИСТ	ЛИСТОВ
	ИНЖЕНЕР КЗ ПРИНА	СХЕМА СИСТЕМЫ ОТОПЛЕНИЯ. СХЕМЫ СИСТЕМ П1; В1; В2; В3; В4; ВЕ1.	Р	5	
	РУК. ГР. ПОЛТИНИКОВА		ЦНИИОП ИНЖЕНЕРНОЕ ОБОРУДОВАНИЕ Г. МОСКВА		
	ГИП НАРЦИССОВА				
ИНВ. И:	НАЧ. ОТД. ПЛАТОНОВ				

19106-02 23

РАЗРЕЗ 1-1



ПЛАН



7

УЗЕЛ УПРАВЛЕНИЯ

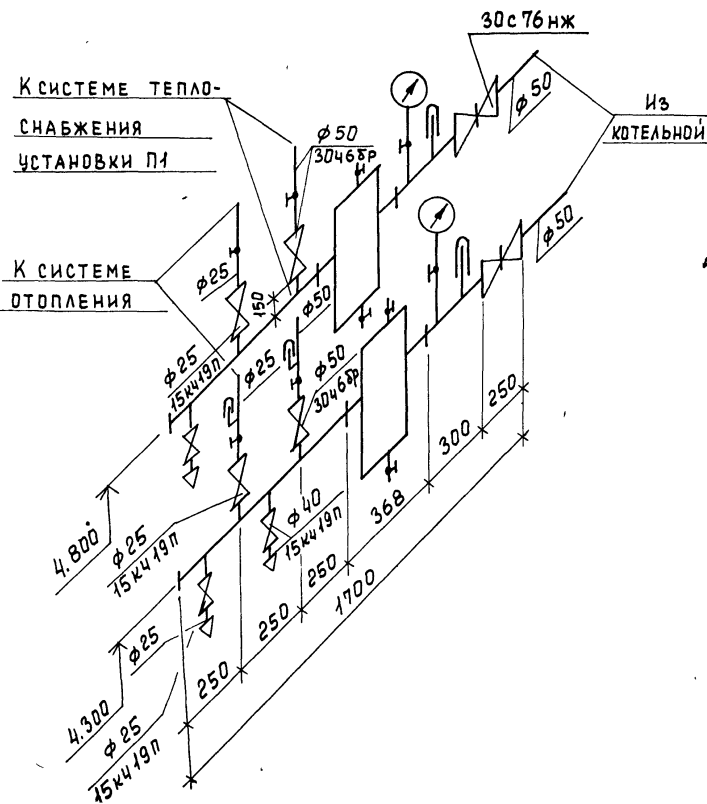
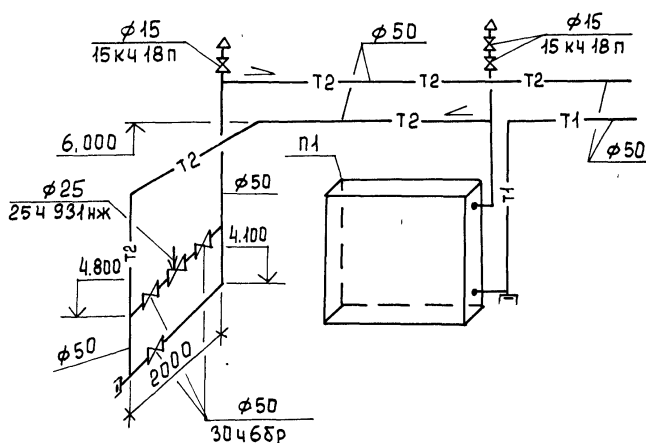


СХЕМА ТЕПЛОСНАБЖЕНИЯ



МАРКА ПОЗ.	ОБОЗНАЧЕНИЕ	НАИМЕНОВАНИЕ	КОЛ.	МАССА ЕД, КГ	ПРИМЕЧ.
		П1			
П1.1	Учреждение ЧЮ - 400/5 Донской Тульской обл.	ВЕНТАГРЕГАТ АВ-3 Ц/Б ВЕНТИЛ. ЦЧ-70 №8 исп. 6 пр. 0°С с эл. двиг. ЧА132S6 N= 5,5 квт. n = 960 об/мин. на виброосновании	1	575	
П1.2	5.904-5	ГИБКАЯ ВСТАВКА ВВ22	1	11,75	
П1.3	5.904-5	ГИБКАЯ ВСТАВКА ВН15	1	11,75	
П1.4	ВЕНТСПИЛСКИЙ ВЕНТИЛ. 3-Д	КЛАПАН ВОЗДУШНЫЙ УТЕПЛЕННЫЙ КВУ 1000 x 1600 э	1	98,1	
П1.5	Учреждение ЧС - 319/56	ФИЛЬТР ЯЧЕЙКОВЫЙ ФЯУ	9	4,42	
П1.6	Учреждение ЯЛ-61/4 пос. СЕРЕДКА	КАЛОРИФЕР КВБ12-п	1	518,3	
П1.7	1.494-25	ПОДСТАВКА ПОД КАЛОРИФЕР h=400	4	1,7	
П1.8	5.904-4	ДВЕРЬ ГЕРМЕТИЧЕСКАЯ УТЕПЛЕННАЯ дуч 0,5 x 1,25	2	33,6	
П1.9		НЕПОДВИЖНАЯ ЖАЛЮЗИЙНАЯ РЕШЕТКА 150 x 490	5	1,0	Горьковский мех. 3-А М тресты "Сантехдеталь"
		150 x 580	5	1,2	
		В4			
В4.1	Учреждение ЧЮ - 400/4 г. ПЛАВСК Тульской обл.	ВЕНТАГРЕГАТ А2,5105-1 Ц/Б ВЕНТИЛ. ЦЧ-70 №2,5 исп. 1 пр. 0°С эл. двиг. ЧАА 56 А4 N= 0,12 квт. n = 1400 об/мин. на виброосновании	1	26	
В4.2	5.904-5	ГИБКАЯ ВСТАВКА ВВ17	1	2,82	
В4.3	5.904-5	ГИБКАЯ ВСТАВКА ВН10	1	2,66	

Т.П. 902-4-5.83					08
ПРИВЯЗАН	Исполн. ШВЕЦ Швец	ВЕД. ИНЖ. КРЧТКОВА Крчтк	ГИП. НАРЦИСОВА Нарцисова	НАЧ. ОТД. ПЛАТОНОВ Платонов	УСТАНОВКА ДООЧИСТКИ ДЛЯ СТАНЦИИ БИОЛОГИЧЕСКОЙ ОЧИСТКИ СТОЧНЫХ ВОД ПРОИЗВОДИТЕЛЬНОСТЬЮ 1,4; 2,7 тыс. м³/сутки.
					СТАДИЯ ЛИСТ ЛИСТОВ
					Р 6
					ЦНИИЭП ИНЖЕНЕРНОГО ОБОРУДОВАНИЯ Г. МОСКВА

Ведомость рабочих чертежей основного комплекта

Лист	Наименование	Примечание
БК-1	Общие данные	
БК-2	Схемы трубопроводов К1, К2, В1	

Ведомость ссылочных и прилагаемых документов

Обозначение	Наименование	Примечание
	Ссылочные документы	
ГОСТ 22847-77	Санитарные приборы	
ГОСТ 21850-76; ГОСТ 23159-74		
30чббр; 15кч 18п		
ГОСТ 5752-74; ГОСТ 8437-75		
ГОСТ 18161-72		
	Прилагаемые документы	
СО	Спецификация оборудования	
ВМ	Ведомости потребности в материалах	

Ведомость спецификаций

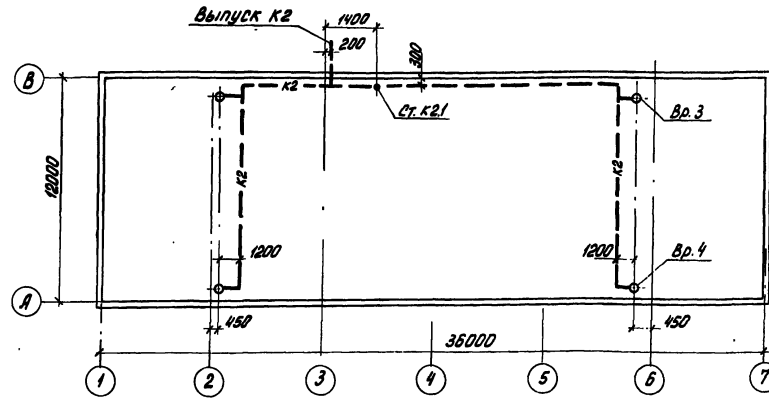
Лист	Наименование	Примечание
БК-2	Систем К2, К1, В1	

Основные показатели по чертежам водопровода и канализации

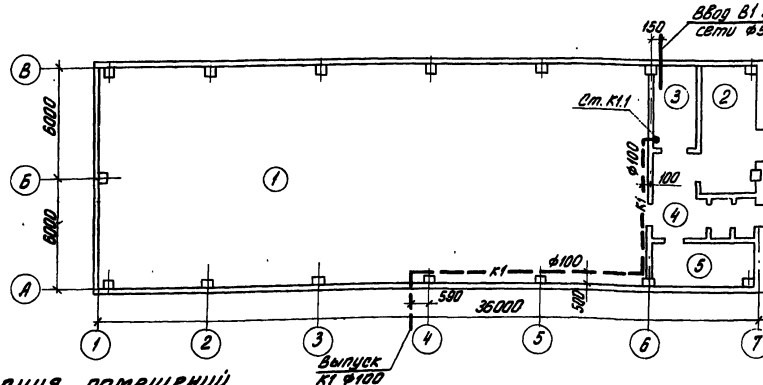
Наименование системы	Потребный напор на вводе, м.	Расчетный расход			Установленная мощность электродвигателей, кВт	Примечание
		л/сек	м³/ч	л/с		
В1	10	0.14	0.17	0.2		
К1				1.83		

Типовой проект разработан в соответствии с действующими нормами и правилами и предусматривает мероприятия, обеспечивающие взрывную, взрыва-пожарную и пожарную безопасность при эксплуатации здания
 Главный инженер проекта *Бондаренко* Н. Бондаренко

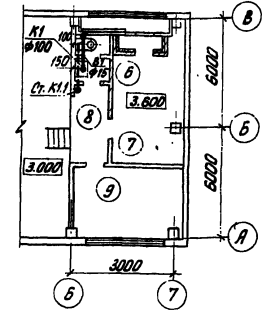
План кровли



План на отм. 0.000



План на отм. 3.600

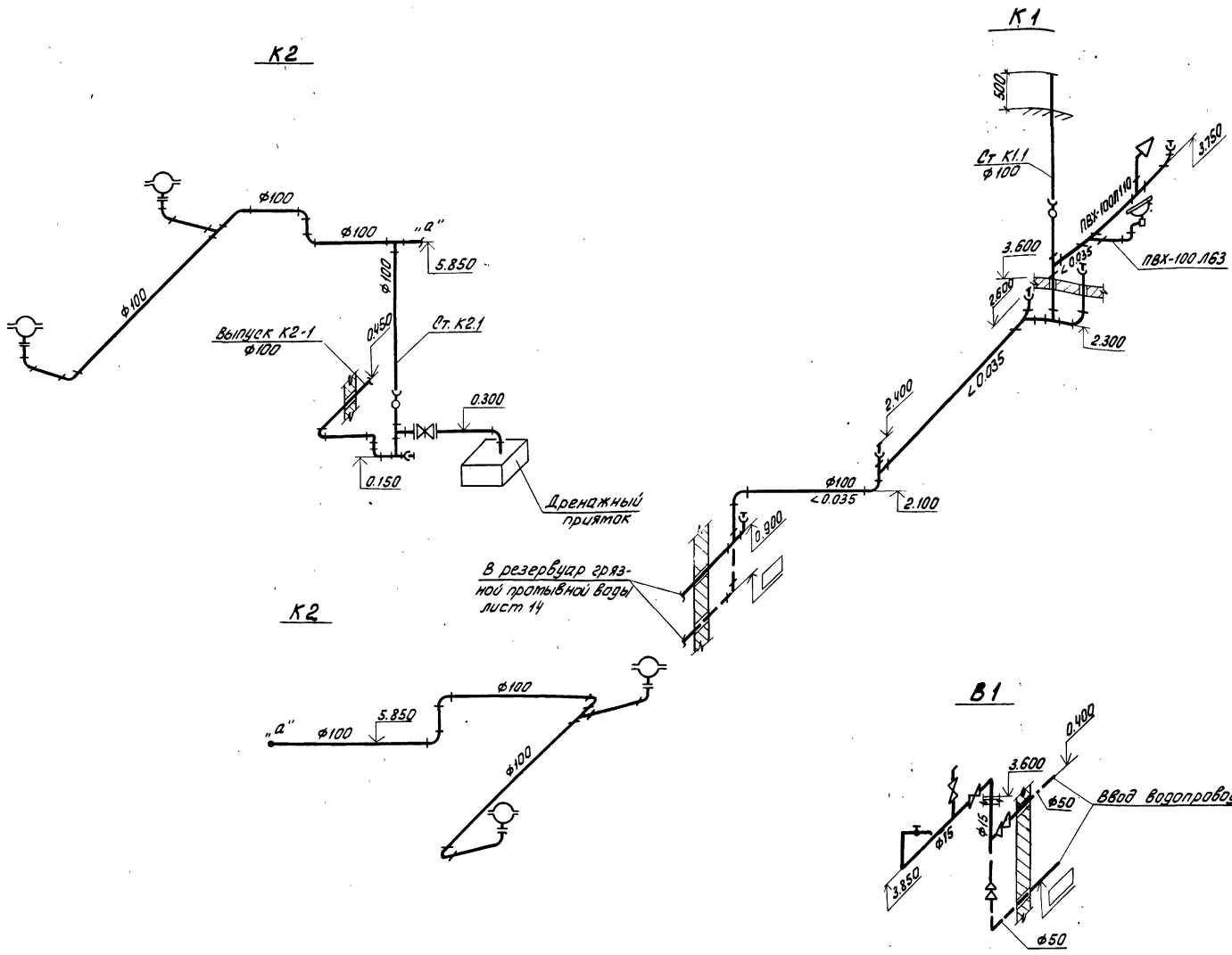


Экспликация помещений

№ поз.	Наименование	Примечание
①	Фильтровальное отделение	
②	Склад фильтрующего материала	
③	Коридор трубопроводов	
④	Вестибаль и тамбуры	
⑤	ЩУ	
⑥	Уборная	
⑦	Венткамера	
⑧	Холодная кладка	
⑨	Комната дежурного	

ИНВ. №:		ПРИВЯЗАН	
Т.п. 902-4-5.83		БК	
НОРМ. КОН. БОНДАРЕНКО	МАШИНИНОВА	Установка доочистки для станции биологической очистки сточных вод производительностью 1.4; 2.7 тыс. м³/сутки	
ПРОВЕР. МАШИНИНОВА	ЛУЩИКИНА	СТАДИЯ	ЛИСТ 2
СТ. ИНЖ. ЛУЩИКИНА	БОНДАРЕНКО	Р	1
ГИП БОНДАРЕНКО	СИРОТА	ЦНИИ ЭП	
ГЛАВ. СПЕЦ. СИРОТА	ГОЛЬДМАН	ИНЖЕНЕРНОГО ОБОРУДОВАНИЯ	
НАЧ. ОТД. ГОЛЬДМАН		г. Москва	

Спецификация систем К2, К1, В1



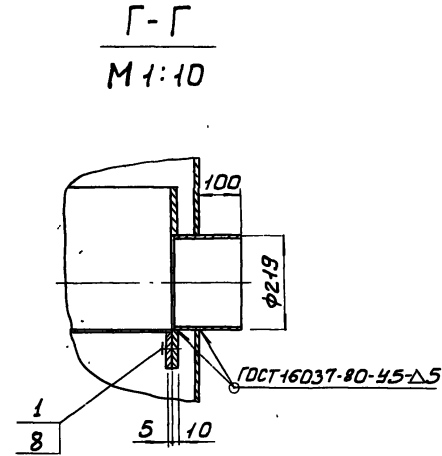
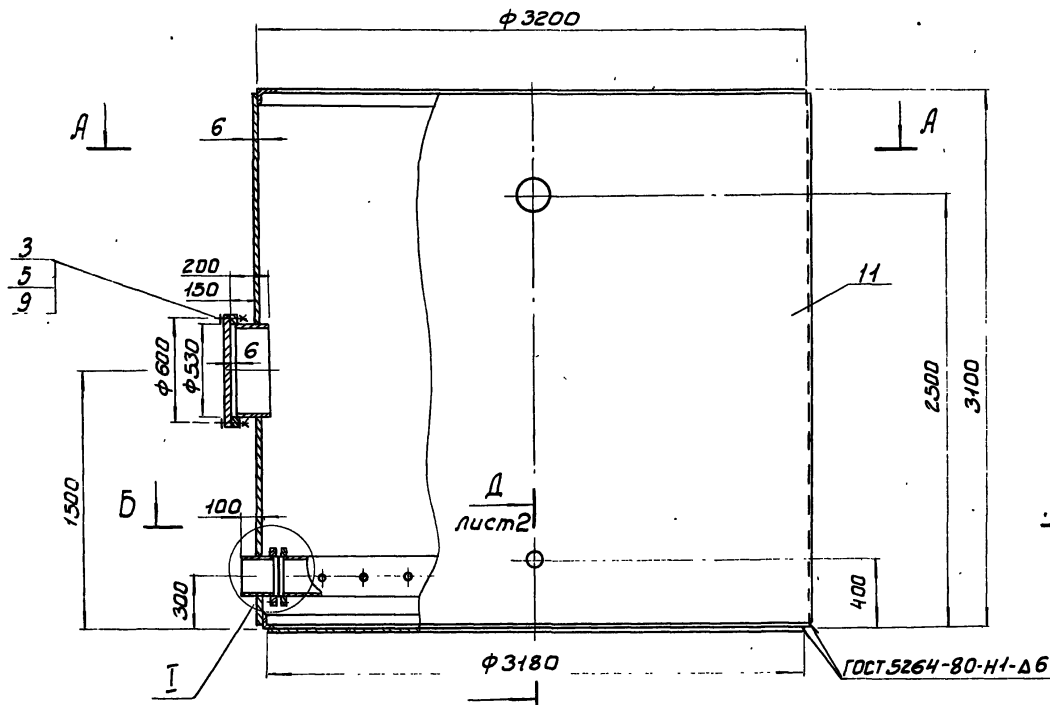
Марка поз.	Обозначение	Наименование	Кол.	Масса ед. кг	Примечание
К2					
1	Каталог ЦКБА	Задвижка параллельная выдвигаемым шпинделем			
		фланцевая 30466р φ100	1	38,4	
2		Труба ГЧК-100-1000-АГОСТ69423-69	700	13,4	м
3		Патрубок ПК-100-АГОСТ6942.5-69	4	9,1	
4		Тройник ТП-100-АГОСТ6942.17-69	4	7,7	
5		Ревизия Р-100-АГОСТ6942.30-69	2	8,0	
6		Колена К-100-АГОСТ6942.8-69	16	5,1	
7		Воронка водосточная ТУ-35-УССР-696-75 ВР-1	4		
К1					
1		Унитаз керамический „Компакт“ со смывным бачком ГОСТ 22847-77, ГОСТ 214850-76	1		Комплект
2		Умывальник керамический прямоугольный ГОСТ23759-75	1		Комплект
3		Труба ПВХ-100Л63 „техническая“ ТУ6-19-99-78	0,5	0,854	
4		Труба ПВХ-100Л10 „техническая“ ТУ6-19-99-78	30	2,61	м
5		Труба ГЧК-100-1000-АГОСТ69423-69	30	13,4	м
6		Тройник неравнопроходный 10/63-10 ТУ6-19-051-275-80	1	2,2	
7		Тройник ПВХ 110-10 ТУ6-19-051-275-80	1	2,7	
8		Отвод 90° ПВХ-Р-110 ТУ6-19-051-275-80	1	2,50	
9		Тройник ТП-100-100-АГОСТ6942.17-69	4	7,7	
10		Тройник ТК 45° 100×100 АГОСТ 6942.6-69	1	3,7	
11		Колена К-100-АГОСТ6942.8-69	8	2,1	
12		Ревизия Р-100-АГОСТ6942.30-69	1	8,0	

Марка поз.	Обозначение	Наименование	Кол.	Масса ед. кг	Примечание
В1					
1		Трубы чугунные напорные класса А ГОСТ 9583-75 φ100	5	5,9	
2		Трубы стальные водопроводные ГОСТ 3262-75 φ56×3	2,5	4,88	
3		φ20×2,3	7	1,28	
4	Каталог ЦКБА	Вентиль турбовый 15х18л φ15	2	0,7	
5		Переход 57×4-25×16 ГОСТ 17378-77	1	0,2	
6		Переход 25×15	1		

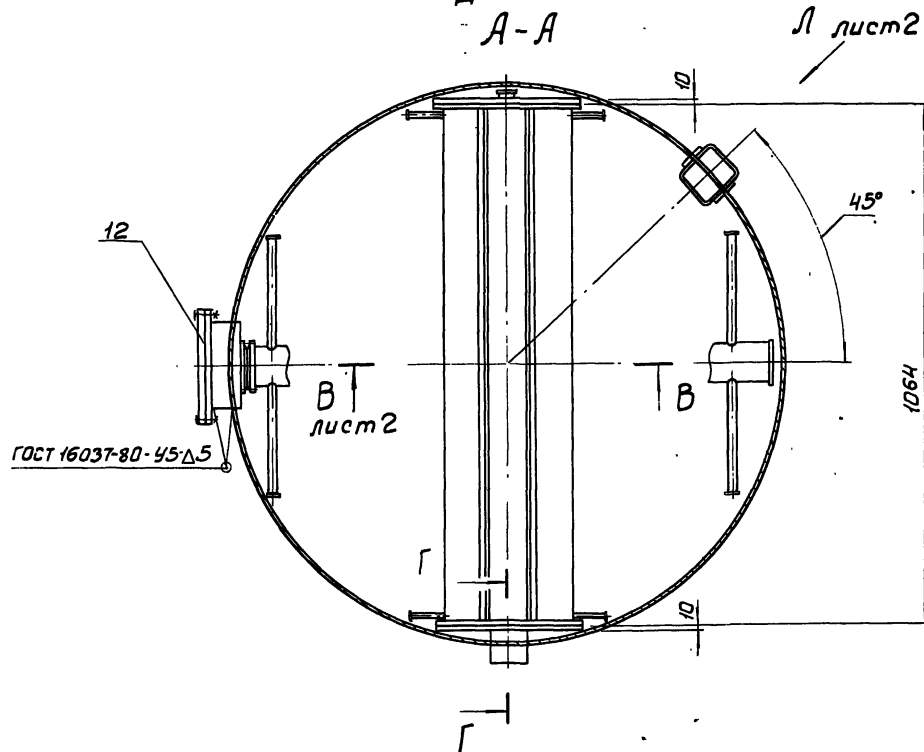
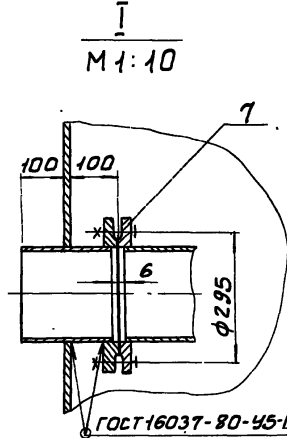
Пунктиром показана прокладка трубопроводов для варианта строительства на обычных грунтах.

ИВ. Н. П. П. ПОДПИСЬ И ДАТА ВЗМ. ИНЖ. Н.

ПРИБЯЗАН	НОРМОКОП БОНДАРЕНКО	МАШИНИСТ	ПРОВЕР. МАШИНИСТ	СТ. ИНЖ. ЛУЩИХИНА	ГИП БОНДАРЕНКО	ГЛА СПЕЦ. СИРОТА	ИЖ. ОТД. ГОЛЬДМАН	УСТАНОВКА ДООЧИСТКИ СТОЧНЫХ ВОД НА ПЕСЧАНЫХ ФИЛЬТРАХ ПРОИЗВОДИТЕЛЬНОСТЬЮ 1,4; 2,7 ТЫС. М ³ /СУТ.	СТАНЦИЯ	ЛИСТ	ЛИСТОВ
									Р	2	
								СХЕМЫ ТРУБОПРОВОДОВ К1, К2, В1	ЦНИИЭП ИНЖЕНЕРНОГО ОБОРУДОВАНИЯ г. Москва		



лист 2



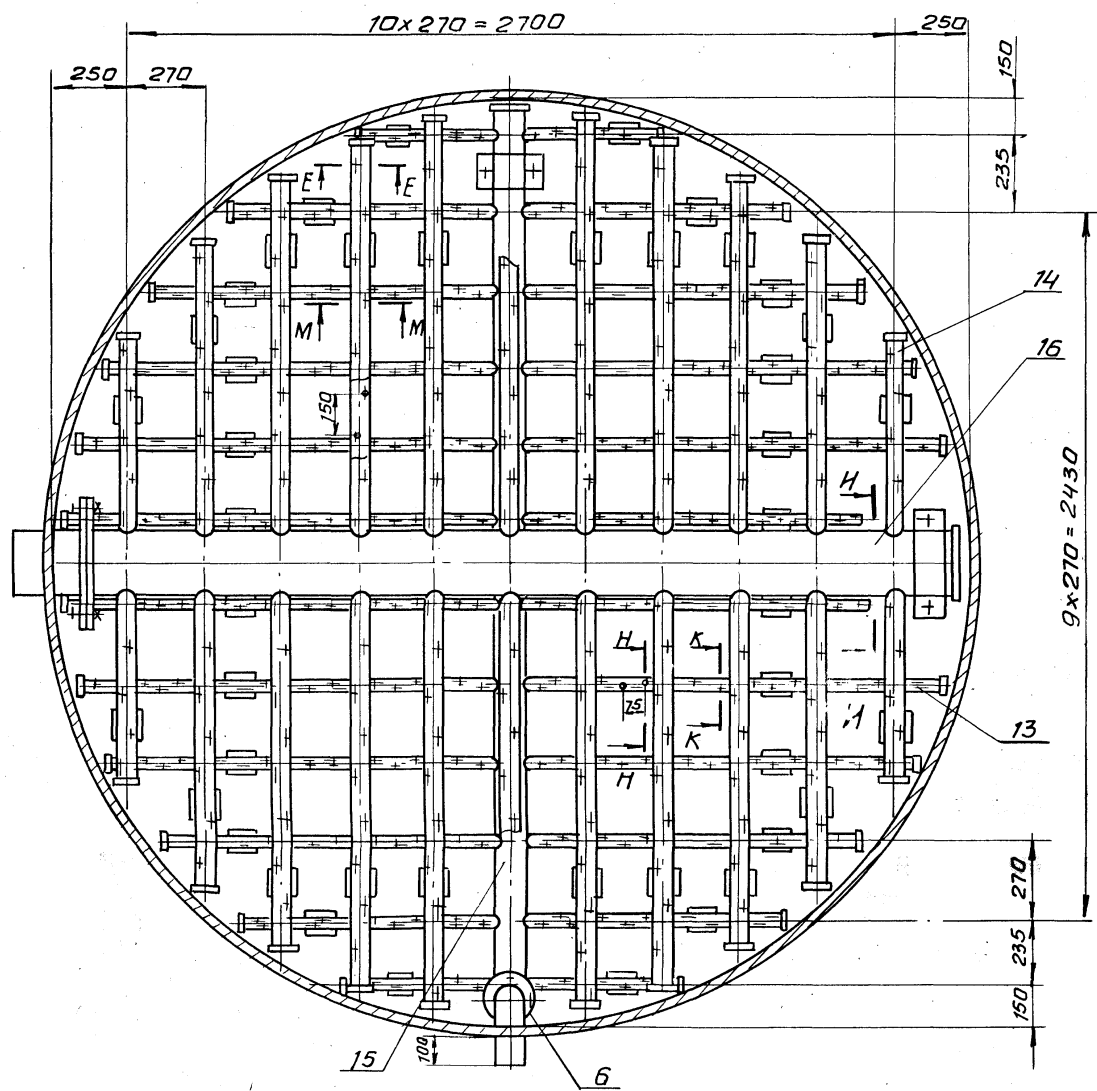
Поз	Наименование	Кол.	Дополнительные указания
<u>Стандартные изделия</u>			
<u>Болт ГОСТ 1798-70</u>			
1	M16*40.5B	24	2.4 кг
2	M16*80.5B	4	0.65 кг
3	M20*90.5B	20	6.0 кг
<u>Гайка ГОСТ 5915-70</u>			
4	M16.5	8	0.26 кг
5	M20.5	20	1.6 кг
6	Фланец 1-100-10		
	ГОСТ 12820-80	2	80 кг
7	Фланец 1-200-10		
	ГОСТ 12820-80	2	16.0 кг
<u>Шайба ГОСТ 6402-70</u>			
8	16.65Г	28	0.22 кг
9	20.65Г	20	0.36 кг
<u>Материалы</u>			
10	Лист Б-3 ГОСТ 19903-74		
	Ст.3 ГОСТ 16523-70		203 кг
11	Лист Б-6 ГОСТ 19903-74		
	Ст.3 ГОСТ 14637-79		1860 кг
12	Ст.3 ГОСТ 380-71		154 кг
<u>Труба ГОСТ 10704-76</u>			
Бст.3 ГОСТ 10705-80			
13	32*2.2	2.74 м	45 кг
14	48*2.5	25.1 м	70 кг
15	108*3	3.7 м	25 кг
16	219*4	3.4 м	90 кг
17	Узелок Б-80*80*6 ГОСТ 8509-72		
	Ст.3 СП ГОСТ 535-79	20 м	146 кг

Покрытие наружных поверхностей - комплексное двухслойное, внутренних - комплексное четырехслойное, грунтом ХС-010, эмалью ХС-710 и лаком ХС-76 по ГОСТ 9355-81.

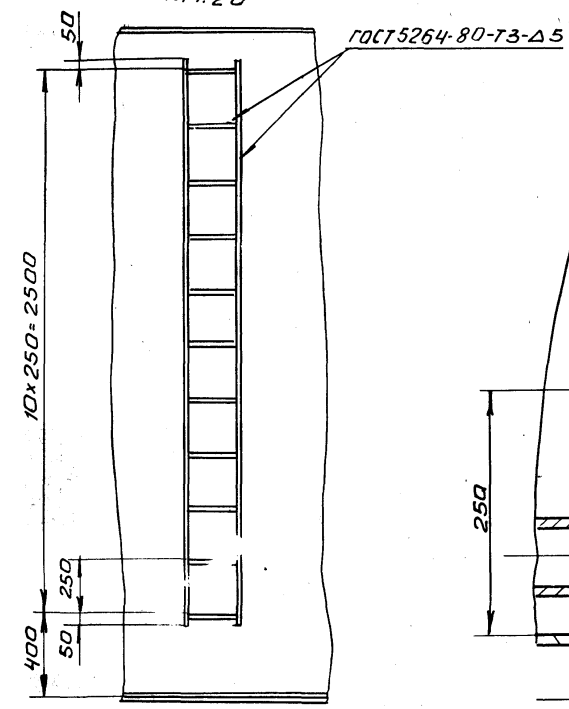
ИЗВ. № ПОЛ. ПОДАТЬ И ДАТА ВЗАМ. ИЗВ. №

		12.12.00.00.000	
		Фильтр песчаный φ3200	
		Эскизный чертеж	
		ОБЩЕГО ВИДА	
РАЗРАБ.	ШИБАНОВ	СТАДИЯ	МАССА
ПРОВ.	КРЕМНЕВ	2825	1:20
Т. КОНТР.		ЛИСТ 1	ЛИСТОВ 2
И.К. ОНТР	ХРОМИХИНА	ЦНИИ ЭП	
УТВ	ШИПКОВ	ИНЖЕНЕРНОГО ВОЗРАЩАВАНИЯ	
		Г. МОСКВА	

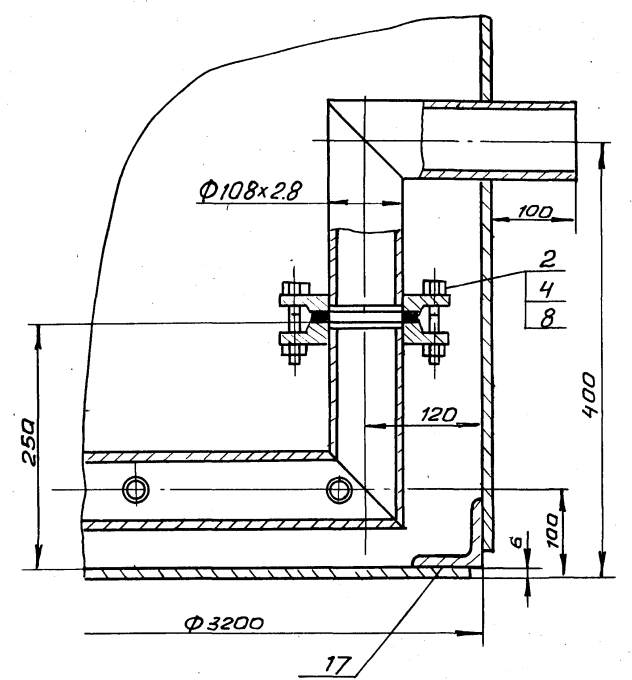
Б-Б лист 1
М 1:5



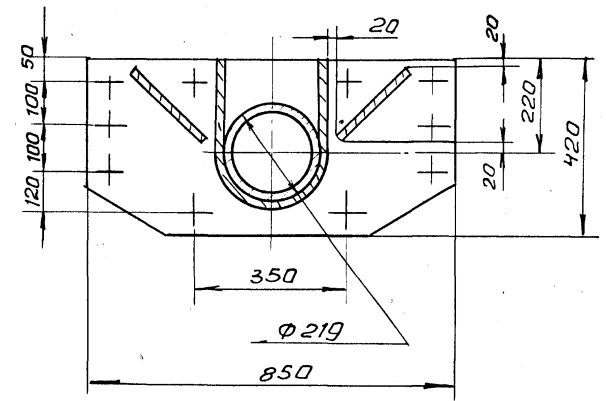
Вид А. лист 1
М 1:20



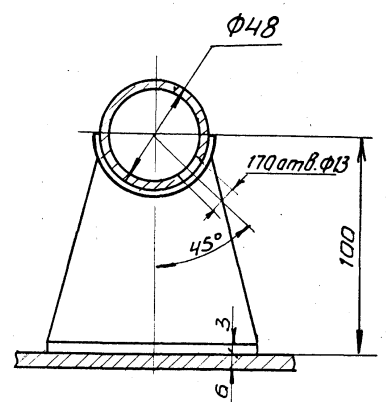
Д-Д лист 1
М 1:5



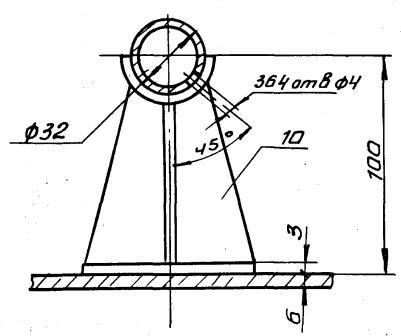
В-В лист 1
М 1:10



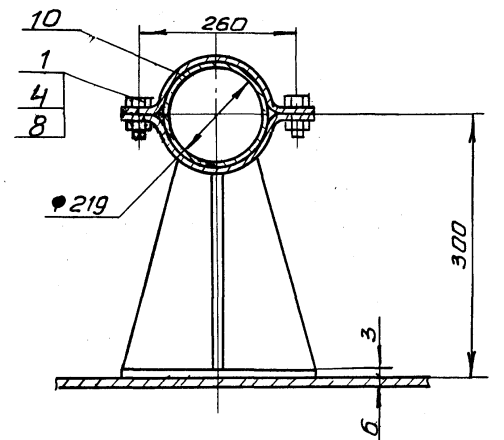
М-М
М 1:2



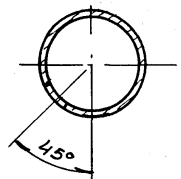
К-К повернуто
М 1:2



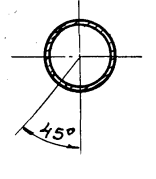
Н-Н повернуто
М 1:10



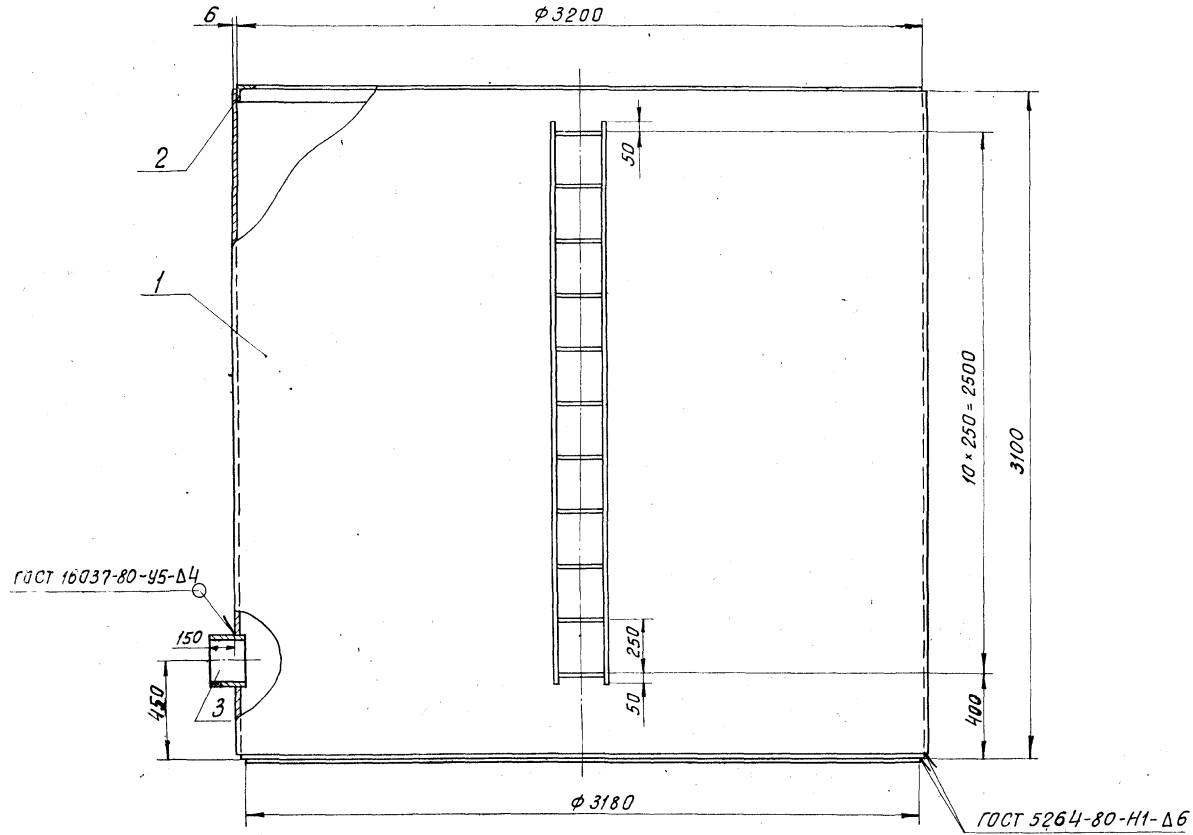
Е-Е
М 1:2



Н-Н повернуто
М 1:2



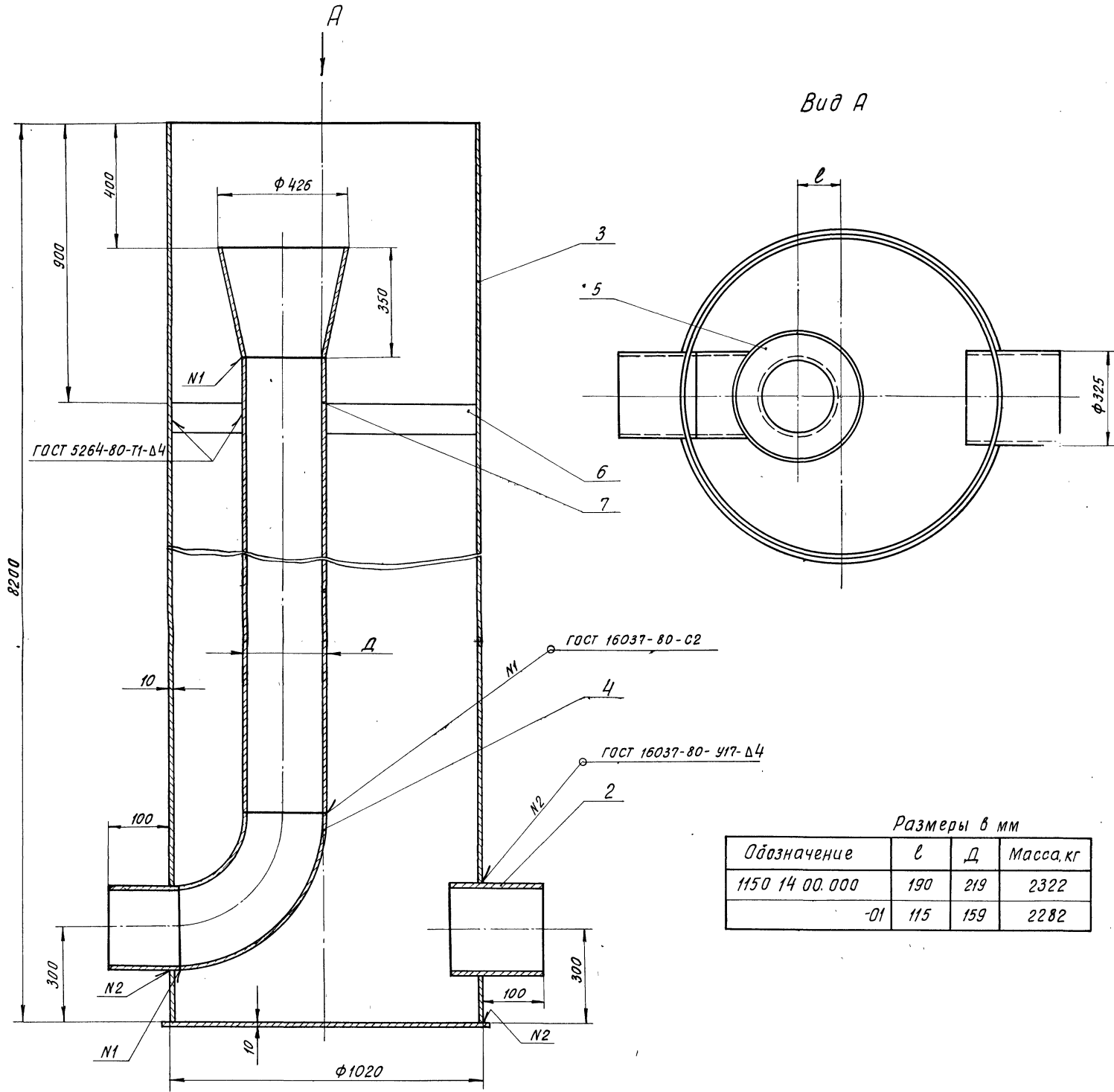
1212.00.00.000 ЛИС 2



Поз	Наименование	Кол	Дополнительные указания
<i>Материалы</i>			
1	Лист Б-6 ГОСТ 19903-74 Ст 3 ГОСТ 14637-79	39,2 м ²	1860 кг
2	Уголок Б-80×80×6 ГОСТ 8509-72 Ст. 3 сп ГОСТ 535-79	20 м	146 кг
3	Труба 219×4 ГОСТ 10704-76 Б Ст 3 ГОСТ 10705-80	0,2 м	4,2 кг

Покрытие наружных поверхностей - комплексное двухслойное, внутренних - комплексное четырехслойное грунтом ХС-010, эмалью ХС-710 и лаком ХС-76 по ГОСТ 9355-81.

			1214 . 00 . 00 . 000			
РАЗРАБ	ШИБАНОВА	<i>Шибанова</i>	БАК ДЛЯ ПЕРЕГРУЗКИ ФИЛЬТРА Ø 3200 ЭСКИЗНЫЙ ЧЕРТЕЖ ОБЩЕГО ВИДА	СТАДИЯ	МАССА	МАСШТАБ
ПРОВ	КРЕМНЕВ	<i>Кремнев</i>			2010	1:20
Т. КОНТР				ЛИСТ	ЛИСТОВ 1	
И. КОНТР	ХРОМИХИНА	<i>Хромихина</i>		ЦНИИЭП ИНЖЕНЕРНОГО ОБОРУДОВАНИЯ Г. МОСКВА		
УТВ	ШИПКОВ	<i>Шипков</i>				



Вид А

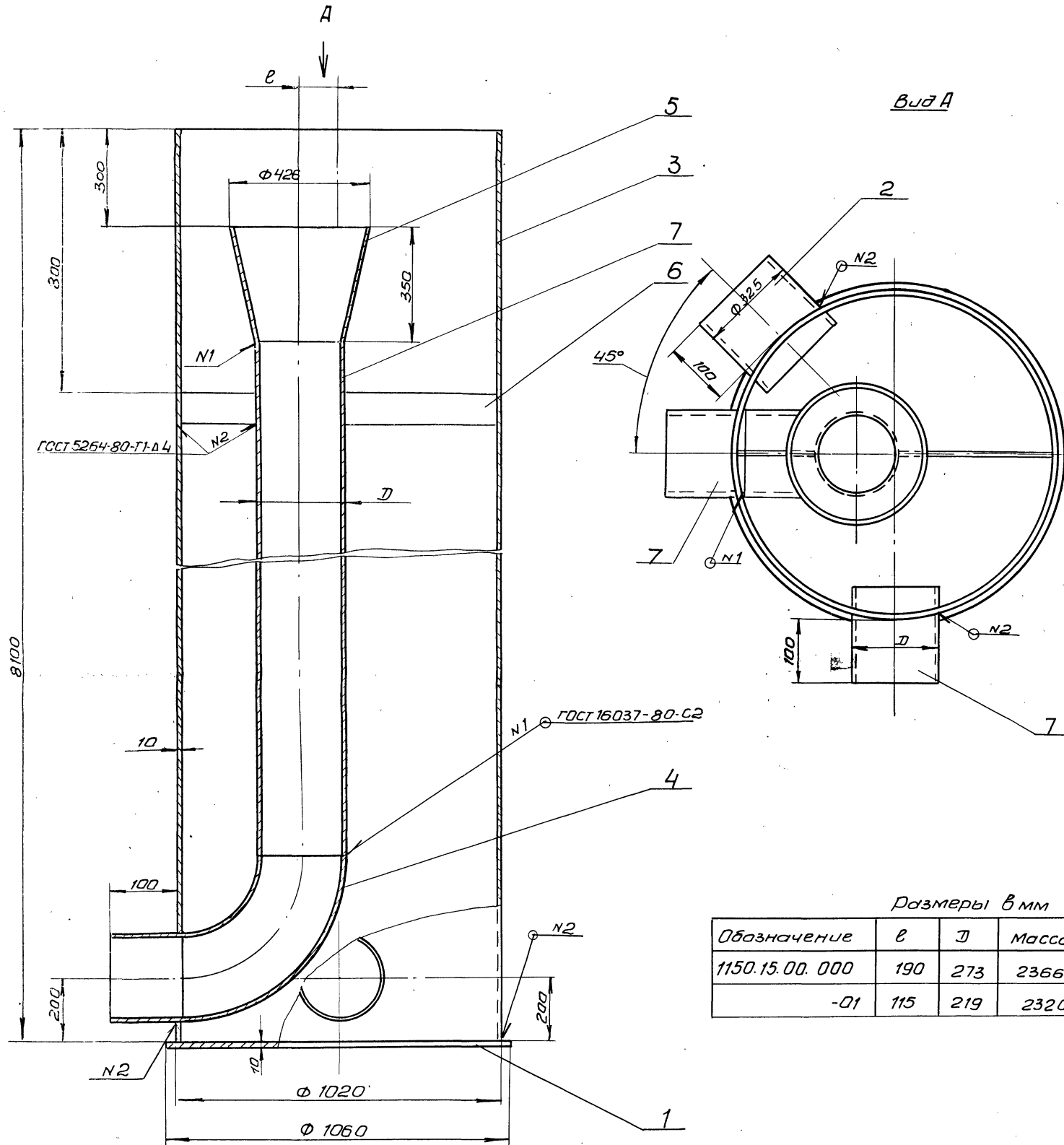
Размеры в мм

Обозначение	l	Д	Масса, кг
1150 14 00.000	190	219	2322
-01	115	159	2282

Поз.	Наименование	Кол.	Дополнительные указания
<u>Материалы</u>			
1	Лист 5-10 гост 19903-74 Ст. 3 гост 14637-79	0.88 м²	69 кг
	Труба гост 10704-76 ст. 3 гост 10705-80		
2	325 × 4	0.2 м	6.3 кг
3	1020 × 10	8.2 м	2042.6 кг
<u>Переменные данные для исполнений:</u>			
1150.14.00.000			
<u>Стандартные изделия</u>			
4	Отвод 90° 219 × 6 гост 17375-77	1	17.00 кг
5	Переход 426 × 12-219 × 6 гост 17378-77	1	37.7 кг
<u>Материалы</u>			
6	Полоса 4 × 100 гост 103-76 ст. 3 гост 535-79	0.78 м	2.4 кг
7	Труба 219 × 4 гост 10704-76 ст. 3 гост 10705-80	6.85 м	14.5 кг
1150.14.00.000-01			
<u>Стандартные изделия</u>			
4	Отвод 90° 159 × 4.5 гост 17375-77	1	6.9 кг
5	Переход 426 × 12-159 × 8 гост 17378-77	1	43.5 кг
<u>Материалы</u>			
6	Полоса 4 × 100 гост 103-76 Ст. 3 гост 535-79	0.84 м	2.5 кг
7	Труба 159 × 4 гост 10704-76 Ст. 3 гост 10705-80	6.92 м	11.0 кг

Покрытие эмаль ХВ-1100 гост 6993-79 в 2 слоя по грунту
ФЛ-03 к гост 9109-81 в цвет основного оборудования.

1150.14.00.000					
КАМЕРА ВХОДНАЯ			СТАДИЯ	МАССА	МАСШТАБ
Эскизный чертёж			СМ.	ТАБЛ.	—
ОБЩЕГО ВИДА			ЛИСТ	ЛИСТОВ 1	
РАЗРАБ	ЛУЧКОВА	Л.С.	ЦНИИЭП ИНЖЕНЕРНОГО ОБОРУДОВАНИЯ Г. МОСКВА		
ПРОВ	КРЕМНЕВ	Л.С.			
Т.КОНТР					
И.КОНТР	ХРОМИХИНА	М.В.			
УТВ	ШИНКОВ	Л.С.			



Размеры в мм

Обозначение	е	Д	Масса, кг
1150.15.00.000	190	273	2366
-01	115	219	2320

Поз.	Наименование	Кол.	Дополнительные указания
<u>Материалы</u>			
1	Лист Б-10 ГОСТ 19903-74 Ст 3 ГОСТ 14637-79	0,88м ²	69кг
<u>Труба ГОСТ 10704-76</u>			
2	325x4	0,2м	6,3кг
3	1020x10	8,1м	2042,6кг
<u>Переменные данные для исполнений:</u>			
<u>1150.15.00.000</u>			
<u>Стандартные изделия</u>			
4	Отвод 90° 273x7 ГОСТ 17375-77	1	
5	Переход 426x12-273x8 ГОСТ 17378-77	1	
<u>Материалы</u>			
6	Полоса 4x100 ГОСТ 103-76 Ст 3 ГОСТ 535-79	0,73м	2,2кг
7	Труба 273x4 ГОСТ 10704-76 Ст 3 ГОСТ 10705-80	6,88м	172,5кг
<u>1150.15.00.000-01</u>			
<u>Стандартные изделия</u>			
4	Отвод 90° 219x6 ГОСТ 17375-77	1	
5	Переход 426x12-219x6 ГОСТ 17378-77	1	
<u>Материалы</u>			
6	Полоса 4x100 ГОСТ 103-76 Ст 3 ГОСТ 535-79	0,78м	2,5кг
7	Труба 219x4 ГОСТ 10704-76 Ст 3 ГОСТ 10705-80	6,75м	143кг

Покрытие эмаль ХВ 1100 ГОСТ 6993-79 в 2 слоя по грунту
ФЛ-ОЗК ГОСТ 9109-81 в цвет основного оборудования.

1150.15.00.000			КАМЕРА ВХОДНАЯ	СТАДИЯ	МАССА	МАСШТАБ
			Эскизный чертёж общего вида	ТАБЛ.	СМ.	—
РАЗРАБ.	Пучкова			Лист	Листов 1	
ПРОВ.	Кремнев					
Т. КОНТР.						
И. КОНТР.	Хромихина			ЦНИИ ЭП ИНЖЕНЕРНОГО ОБОРУДОВАНИЯ г. Москва		
УТВ.	Шипков					