

ТИПОВОЙ ПРОЕКТ  
902-4-5.83

# УСТАНОВКА ДООЧИСТКИ НА ПЕСЧАНЫХ ФИЛЬТРАХ

ДЛЯ СТАНЦИЙ БИОЛОГИЧЕСКОЙ ОЧИСТКИ СТОЧНЫХ ВОД  
С ЕМКОСТЯМИ ИЗ СБОРНОГО ЖЕЛЕЗОБЕТОНА ДЛЯ  
СТРОИТЕЛЬСТВА В СЕВЕРНОЙ СТРОИТЕЛЬНО-КЛИМА-  
ТИЧЕСКОЙ ЗОНЕ (ВКЛЮЧАЯ ЗОНУ ВЛИЯНИЯ БАМ)  
ПРОИЗВОДИТЕЛЬНОСТЬЮ 1,4; 2,7 ТЫС. М<sup>3</sup>/СУТКИ

Альбом IV  
СТРОИТЕЛЬНАЯ ЧАСТЬ. ИЗДЕЛИЯ.

ТИПОВОЙ ПРОЕКТ  
902-4-5.83

# УСТАНОВКА ДООЧИСТКИ НА ПЕСЧАНЫХ ФИЛЬТРАХ

ДЛЯ СТАНЦИЙ БИОЛОГИЧЕСКОЙ ОЧИСТКИ СТОЧНЫХ ВОД  
С ЕМКОСТЯМИ ИЗ СБОРНОГО ЖЕЛЕЗОБЕТОНА ДЛЯ  
СТРОИТЕЛЬСТВА В СЕВЕРНОЙ СТРОИТЕЛЬНО-КЛИМА-  
ТИЧЕСКОЙ ЗОНЕ (ВКЛЮЧАЯ ЗОНУ ВЛИЯНИЯ БАМ)  
ПРОИЗВОДИТЕЛЬНОСТЬЮ 1,4; 2,7 ТЫС. М<sup>3</sup>/СУТ.

СОСТАВ ПРОЕКТА:

- Альбом I — Пояснительная записка.
- Альбом II — Технологическая часть. Санитарно-техническая часть. Нестандартизированное оборудование.
- Альбом III — Архитектурно-строительные решения.
- Альбом IV — Строительная часть. Изделия.
- Альбом V — Электротехническая часть. Чертежи монтажной зоны и заготовительного участка.
- Альбом VI — Электротехническая часть. Задание заводам-изготовителям.
- Альбом VII — Спецификации оборудования.
- Альбом VIII — Сборник спецификаций оборудования.
- Альбом IX — Ведомости потребности в материалах.
- Альбом X — Сметы.

Разработан  
проектным институтом  
ЦНИИЭП инженерного оборудования  
Главный инженер института  
Главный инженер проекта



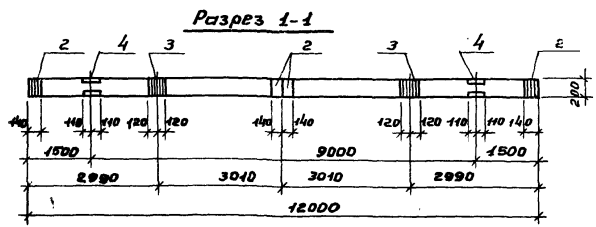
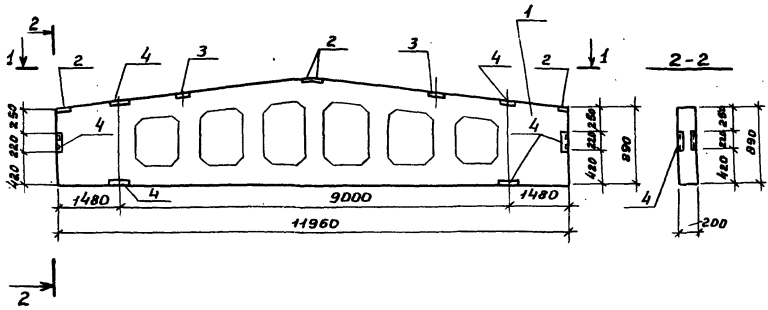
А. Кеталь  
Н. Бондаренко

Альбом IV

Утвержден Госгражданстроем  
Приказ № 49 от 14 февраля 1983г.  
Рабочие чертежи введены в действие  
ЦНИИЭП инженерного оборудования  
Приказ № 57 от 21 июня 1983г.

# СОДЕРЖАНИЕ АЛЬБОМА

Формат	Обозначение	Наименование	Стр.	Примеч.	Формат	Обозначение	Наименование	Стр.	Примеч.
12	тп 902-	-к.ж.и. б1	3		11	п1	Петля для подъема	23	
12		б2	4		11	п2	Петля для подъема		
12		к1	5		12	тп 902-	-к.ж.и. пс19	Панель (пс19, пс20, пс21, пс22)	24
12		к2	6		12	тп 902-	-к.ж.и. пс23	Панель стеновая	25
12		к3	7		12		пс24	Панель стеновая	26
12		к4	8		11		л1	Лоток	27
12		п13	9		11		п10	Плита	
12		п14	10		11		мн1	Изделие закладное	28
12		п15	11		11		рм2	Изделие закладное	
12		п16	12		11		рм1 с6	Изделие закладное (рм1, рм3)	29
12		п17	13		11		рм	Изделие закладное (рм1, рм3)	
12		пв8	14		11		мс1	Изделие закладное	30
12		пс9	15		11		мн2	Изделие закладное	
12		псн	16		11		с2	Сетка арматурная	31
12		пс13	17		11		с1	Сетка арматурная	
11		сп1	18		11		кпб	Каркас пространственный	32
11		сп2			11		кпб.с3	Сетка арматурная	
11		кп1	19		11		кпб.с4	Сетка арматурная	33
11		кр1			11		сп5	Сетка арматурная	
11		кп2	20		11		сп3	Сетка арматурная	34
11		кп3			11		сп4	Сетка арматурная	
11		кп4	21		11		мс2	Изделие закладное (мс2, мс3, мс4)	35
11		кр2							
11		кп5	22						
11		кр3							



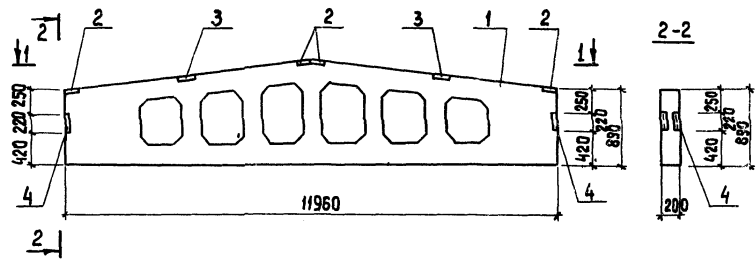
Фирма	Зона	№	Обозначение	Наименование	Кол.	Примечание
				<b>Документация.</b>		
			1.462-3 Вып.1	Железобетонные предварительно напряженные балки.		
				<b>Сборочные единицы.</b>		
-	1	1.462-3 Вып.1	Балка 1БДР12-4 А IV	1		
-	2	1.462-3 Вып.1	Изделие закладное М4-1-2	4		
-	3	1.462-3 Вып.1	Изделие закладное М4-3-3	2		
-	4	1.462-3 Вып.2	Изделие закладное М4-10-1	6		

Ведомость расхода стали на дополнительные закладные детали, кг.

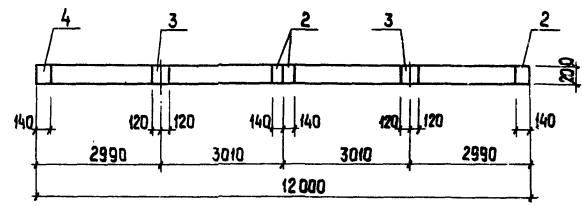
Марка элемента	Закладные изделия						
	Проектирование		Арматура		Итого	Всего	
	Вст 3 кл 2	Гост 102-76 1000-76	А III	Гост 5781-75			
Б1	13.2	25.8	39.0	6.4	—	6.4	45.4

ПРИВЯЗАН		И. КОНТ. ДОУЦКЕР		ТЛ 902-4-5.83		КЖИ Б1	
		ПРОВЕР. КРАСНОВА	И. КОНТ. ДОУЦКЕР	БАЛКА ПОКРЫТИЯ	СТАДА	МАССА	МАСШТАБ
		СТ. И. ИЖ. КИСЕЛЕВА	И. КОНТ. ДОУЦКЕР		Р	4.7 т	—
		СЖ. ГР. КРАСНОВА	И. КОНТ. ДОУЦКЕР	ЛМЕТ / ЛМЕТОВ			
		И. П. ДОУЦКЕР	И. КОНТ. ДОУЦКЕР	ЦНИИЭП			
ИНВ. №		И. П. ДОУЦКЕР	И. КОНТ. ДОУЦКЕР	ИИЖЕРПРОЕКТОБООБОУЩАЯ			
		И. П. ДОУЦКЕР	И. КОНТ. ДОУЦКЕР	Г. МОСКВА			

Т. 902-4-583 КЖИ. 62  
 П. 902-4-583 КЖИ. 62  
 П. 902-4-583 КЖИ. 62



РАЗРЕЗ 1-1



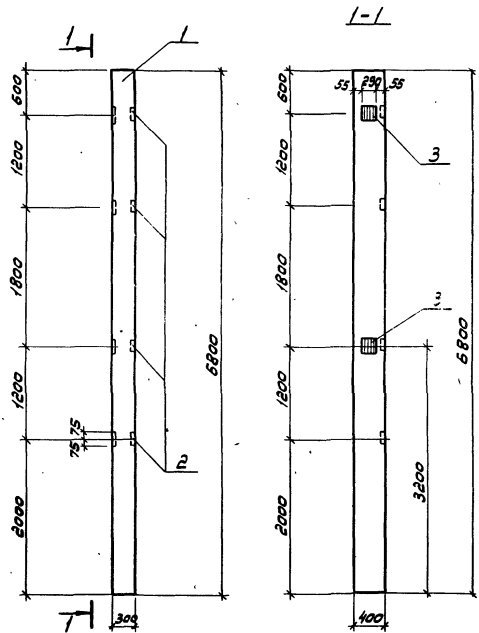
ФОРМАТ	ЗОНА	ПОЗ.	Обозначение	Наименование	Кол.	Примеч.
				<b>Документация</b>		
		-	1.462-3 вып.1	Железобетонные предварительно напряженные балки.		
				<b>Сборочные единицы</b>		
		1	1.462-3 вып.1	Балка 1БДР12-4АIV	1	
-		2	1.462-3 вып.2	Изделие закладное М4-1-2	4	
-		3	1.462-3 вып.2	Изделие закладное М4-3-3	2	
-		4	1.462-3 вып.2	Изделие закладное М4-10-1	2	

Ведомость расхода стали на дополнительные закладные детали, кг

Марка элемента	Закладные изделия				Всего	
	ПРОКАТ МАРКИ	АРМАТУРА КЛАССА		Итого		
		Вст 3 кл 2	А II			
			ГОСТ 109-76			ГОСТ 5781-75
Б2	13,2	8,6	21,8	3,2	3,2	25,0

		Т П 902-4-583		КЖИ. 62				
И КОНТР. ЛОУЦКЕР		ПРОВЕР. КРАСНОВА		БАЛКА ПОКРЫТИЯ		СТАДИЯ	МАССА	МАСШТ. 5
						Р	4,7т	-
И Н В. №		П. Ч. Г. Р. КРАСНОВА		Г. П. ЛОУЦКЕР		ЛИСТ	ЛИСТОВ 1	
						ЦНИИЭП ИНЖЕНЕРНОГО ОБОРУДОВАНИЯ г. Москва		
		ГЛ. КОНСТ. ШАПНРО		НАЧ. ОТД. КРАСАВИН				

Привязан



Формат	Зона	№з.	Обозначение	Наименование	Кол.	Примет.
				<u>Документация</u>		
			- 1.423-3 ; Вып.0-1;1	Ж.д. колонны прямоугольного сечения для одноэтажных производственных зданий без подвижных кранов высотой до 86м.		
				<u>Сборочные единицы!</u>		
		1	1.423-3 ; Вып.0-1;1	Колонна К60-10	1	
		- 2	1.423-3 ; Вып.2	Изделие закладное М1-13	4	
		- 3	1.423-3 Вып.2	Изделие закладное М1-12	2	

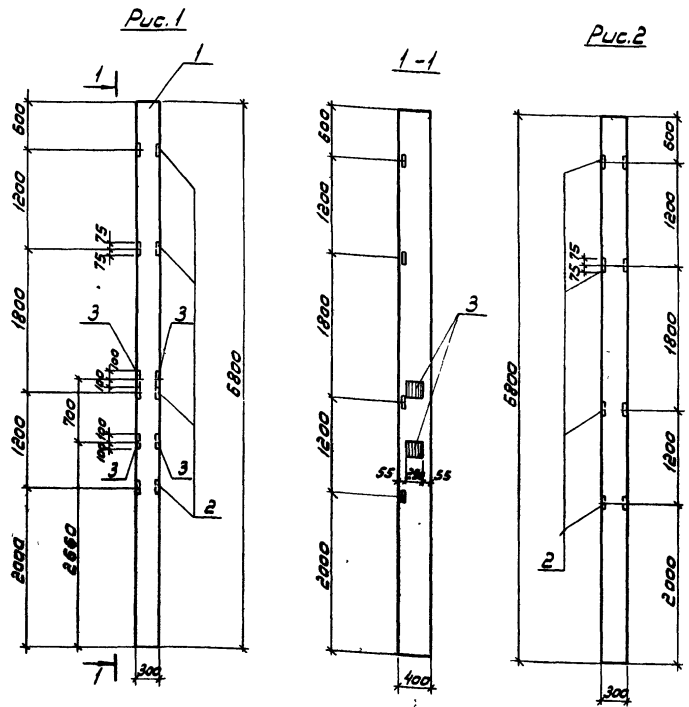
Ведомость расхода стали на дополнительные закладные изделия на элемент, кг

Марка элемента	Закладные изделия						Всего
	Прокат стали		Аматура класса А II				
	Вст 3 кг 2		ГОСТ 103-76		ГОСТ 5159-72		
	- 10		L63-5		φ 12		
К1	9,2	5,76	4,96	3,76	3,76	18,72	

				ТП 902-4-5.83		- КЖН. К1		
ПРИБЫЗАН:				КОЛОННА		СТАДАЯ	МАССА	МАСШТАБ
						Р	20Т	1:50
						ЛИСТ:	ЛИСТОВ: 1	
						ЦНИИЭП ИНЖЕНЕРНО-ОБОРУДОВАНИЯ Г.МОСКВА		

И.КОНТР.	ЛОУЧКЕР	<i>И.К.</i>
ПРОВЕР.	КРАСНОВА	<i>К.</i>
СТ.ИЖ.	КИСЕЛОВА	<i>К.</i>
РУК.ГР.	КРАСНОВА	<i>И.К.</i>
Г.ИП.	ЛОУЧКЕР	<i>И.К.</i>
Т.А.КОНСТ.	ШАЙКРО	<i>И.К.</i>
НАЧ.ОТД.	КРАСНОВА	<i>И.К.</i>





Формат	Зона	Поз.	Обозначение	Наименование	Кол.	Примеч.
				<u>Документация</u>		
		-	1.423-3, вып. 0-1; 1	Ж-б колонны прямоугольного сечения для одноэтажных производственных зданий без тростых кранов высотой до 8,6 м		
				<u>Сборочные единицы</u>		
		1	1.423-3; вып. 0-1; 1	Колонна К50-10	1	
		-	2 1.423-3; вып. 2	Изделие закладное М1-13	4	
				<u>Переменные данные для исполнений</u>		
				ТП КЖИ К3		
				<u>Сборочные единицы</u>		
				Отсутствуют		
				ТП КЖИ К3-01		
				<u>Сборочные единицы</u>		
		-	3 1.423-3; вып. 2	Изделие закладное М1-12	4	

Обозначение	Марка	Рис.
ТП902	КЖИ К3	К3 2
	К3-01	К5 1

Ведомость расхода стали на дополнительные закладные изделия на элемент, кг

Марка элемента	Закладные изделия				Всего
	Прокат марки	Арматура класса			
К3	ВСт3пс2 ГОСТ 83-78 В520-78	АIII	5,1133-72*	Итого	30,72
		- Ю	Л63-К5	Итого	
К3-01	18,4	5,76	24,15	6,56	5,56

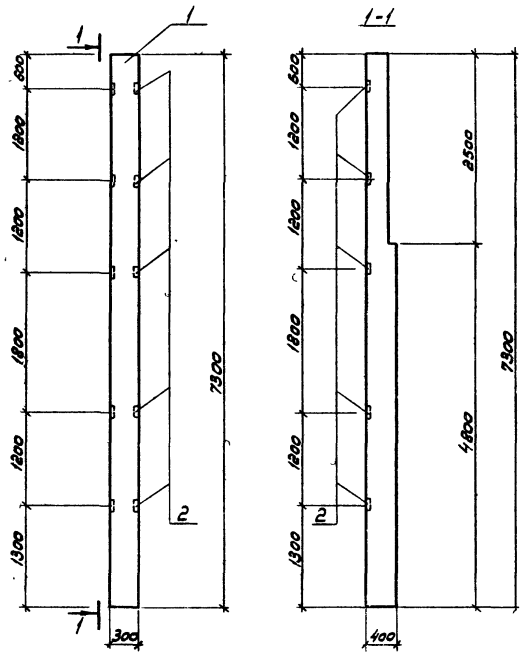
ПРИВЯЗАН:

ИВВ. №

ТП 902-4-5.83		КЖИ К3	
КОЛОННА (К3; К5)	СТАНДАРТЫ МАСШТАБ	Р	1:50
		ЛНСТ.	ЛНСТОВ 1
		ЦНИИЭП ИНЖЕНЕРНОГО ОБРАЗОВАНИЯ Г МОСКВА	



Типовой проект 902-4-5.83, Альбом IV



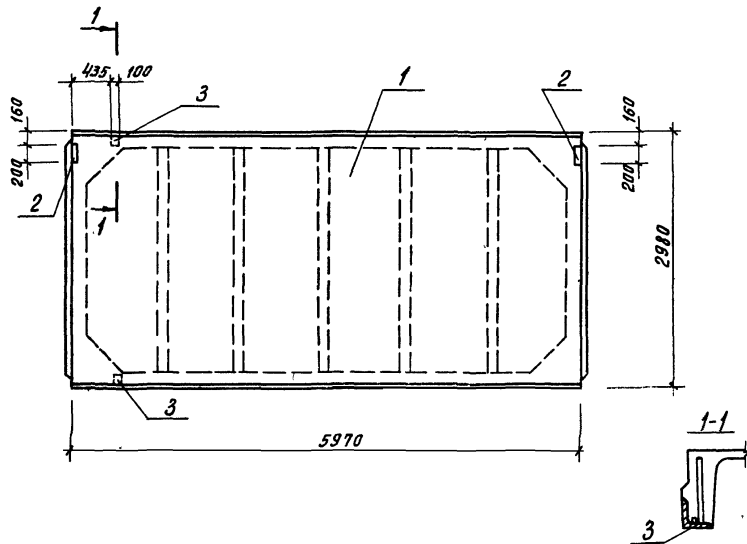
Ранг	Зона	Лес.	Обозначение	Наименование	Кол.	Примеч.
				<u>Документация</u>		
		1	Шифр 460-75	Ж.б. разборные колонны прямоугольного сечения для одноэтажных производственных зданий		
				<u>Сборочные единицы</u>		
		1	Шифр 460-75 Вып.1-1	Колонна КФ13-1	1	
-		2	Шифр 460-75 Вып.1-2	Изделие закладное МН8	5	

Ведомость расхода стали на дополнительные закладные изделия на элемент, кг

Марка элемента	Закладные изделия				Всего
	Марка стали	Всг, кг/м <sup>2</sup>	Прямая марка класса		
			А III		
			ГОСТ 8509-72	ГОСТ 8717-72	
Л63-К5	Итого	φ12	Итого		
К4	9,5		1,0		10,5

ИВ. № 004 П/ВАНЕС Ж.А.ТА/БСАМ. ИВБ. №

ПРИВЯЗАН:		ТП 902-4-5.83		-КЖИ, К4				
И КОНТР	ПОЩЕР	КОЛОННА	СТАДИИ	МАССА	МАСШТАБ			
ПРОВЕР	КРАСНОВА					Р	2,1 Т	1:50
СТ. ИНЖ.	КИСЕЛЕВА					ЛИСТ. ЛИСТОВ:		
РУК. ГР.	КРАСНОВА					ДИЗАЙН		
Т.И.	ДУЦКЕР					ИНЖЕНЕРНО-ОБРАЗОВАТЕЛЬНАЯ ШКОЛА		
И.И. КОНСТ.	ШАИРО	г. МОСКВА						
ИВБ. №	ИВ. ОТА	КРАСОВИ						



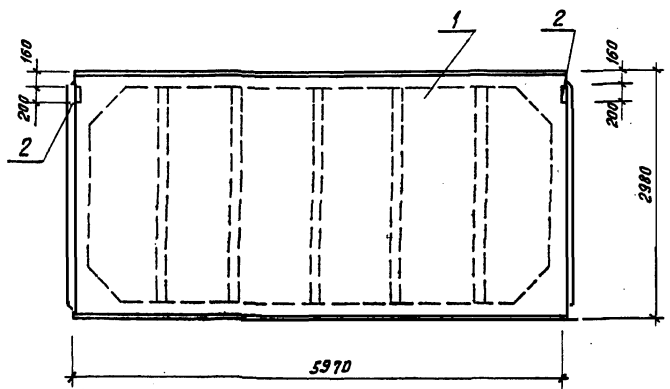
Формат Зона	Поз.	Обозначение	Наименование	Кол.	Приме- чание
			Документация		
		ГОСТ 22701 0-77	Плиты и-б. вершины пред-варительно напряженные размерами 6*3 м для покрытий производственных зданий Технические условия		
			Сборочные единицы		
	1	ГОСТ 22701.1-77	Плита ПГ-2А IVT	1	
	2	ГОСТ 22701.5-77	Изделие закладное М8	2	
	3	ГОСТ 22701.5-77	Изделие закладное М9	2	

Ведомость расхода стали на дополни-  
тельные закладные детали, кг

Марка элемента	Закладные изделия						Всего
	Плитушка М8		Мастыра М9				
	8 шт 3 кл 2	1 шт 1 кл 2	φ10	φ14	Угловая	Угловая	
П13	2,6	1,68	4,28	1,4	0,20	1,6	5,88

ПРИВЯЗАН:		И. КОНТР. ЛОУЦКЕР		ТП 902-4-5.83		КЖИ. П13	
		ПРОВЕР. КРАСНОВА		ПЛИТА ПОКРЫТИЯ		СТАДИЯ	МАССА
		СТ. ИЖ. КИСЕЛОВА		φ	265	1:50	МАССА ВЪЯБ
		УК. ГР. КРАСНОВА		ЛСТ.	ЛСТОВ: 1		
		ИП. ЛОУЦКЕР		ЦНИИЭП			
ИНВ. №		И. КОНТР. ИЖ. КИСЕЛОВА		ИНЖЕНЕРНОГО ОБЪЕДИНЕНИЯ			
		И. КОНТР. КРАСНОВА		С. МОСКВА			

ИНВОЙ ПРОЕКТ 902-4-5.83 АЛБВОМ 17



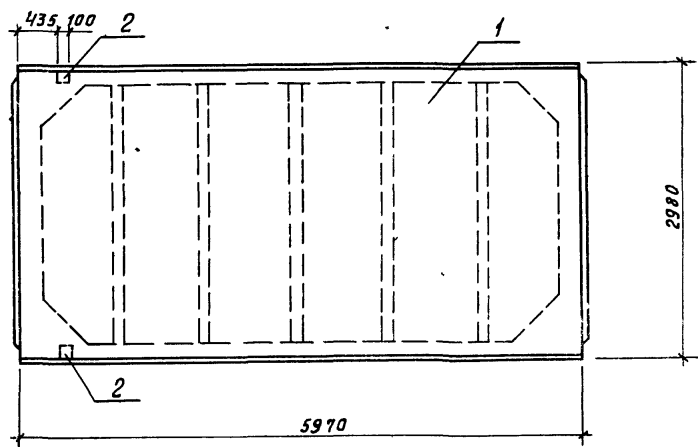
Формат	Зона	Паз.	Обозначение	Наименование	Кол.	Примечание
			гост 22701.0-77	Документация или в ж-в безрисные повар- рительно направленные раз- меры 6-3м для покрытия производ венны зааний. Техническое условия.		
				Сборочные единицы		
		1	гост 22701.1-77	Плита ПГ-2 ПТ	1	
		2	гост 22701.5-77	Изделие закладное МВ	2	

Ведомость расхода стали на дополни-  
тельные закладные детали, кг

Марка элемента	Закладные изделия						
	Прокат		Арматура				
	Всего	кв 2	А#	ГОСТ	Итого	Всего	
П14	26	—	2,6	0,8	—	0,8	3,4

БЗМ.РБМ

ПРИВЯЗАН:				ТП 902-4-5.83 КЖИ П14			
И. КОНТРОЛЕР				ПЛАТА ПОКРЫТИЯ			
ПРОВЕР. КРАСНОВА				СТАДНЯ МАССА (МАШТАБ)			
СТ. И. Ж. КИСЕЛЕВА				Р 2,65 1:50			
Р. К. Г. Р. КРАСНОВА				ЛИСТ: ЛИСТОВ: 7			
Г. П. А. ОЦКЕР				ЦНИИЭП			
Г. Л. ХОЛСТ ША ПИ Р				ИНЖЕНЕРНОГО ОБРАЗОВАНИЯ			
НАЧ. ОТД. КРАСАВИН				г. МОСКВА			



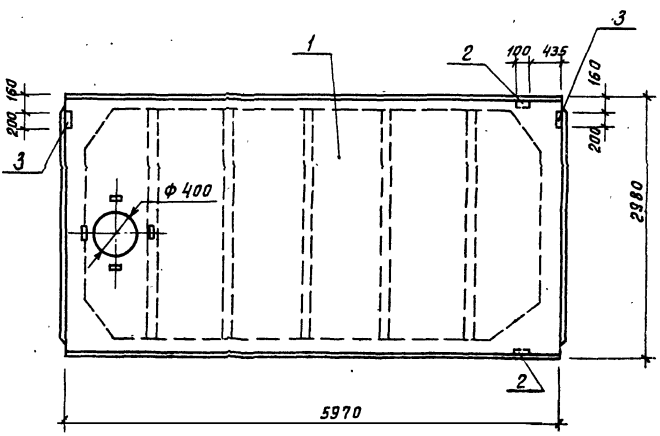
Формат	Зона	Поз	Обозначение	Наименование	кол	Примечание
				Документация		
		-	ГОСТ 22701 0-77	Плиты ж.-б ребристые пред-варительно напряженные размерами 61,3 м 61,3 м		
				Плиты ж.-б ребристые предварительно напряженные размерами 61,3 м 61,3 м		
				Сборочные единицы		
		1	ГОСТ 22701.1-77	Плита ПГ-2А ПУТ	1	
		2	ГОСТ 22701 5-77	Изделие закладное М9	2	

Ведомость расхода стали на дополнительные закладные детали, кг

Марка элемента	Закладные изделия						Всего	
	Прокат		Итого	Арматура		Итого		
	Вот 3 кл 2			А III				
	ГОСТ 183-76	ГОСТ 8509-72		ГОСТ 51439-72	ГОСТ 51439-72			
П15	-8	270	1,68	1,68	0,6	0,2	0,8	2,48

ПРИВЯЗАН		И. КОНТР. ЛОУЦКЕР.	ПРОВЕР КРАСНОВА	СТ. ИМЖ КИСЕЛЕВА	РУК. ГР. КРАСНОВА	ГИП ЛОУЦКЕР	ГЛАВ. КОНСТ. ШАПИН	ИМ. СТА. КРАСАВИН	Т.П. 902-4-5.83	-КЖИ	П15	СТАДИЯ	МАССА	МАСШТАБ
									Плита	покрытия.	Р	2,65	1:50	
											ЛИСТ	ЛИСТОВ 1		
												ЛИНИИЭП ИНЖЕНЕРНОГО ОБОРУДОВАНИЯ Г. МОСКВА		

Технический проект 902-4-5.83 Альбом



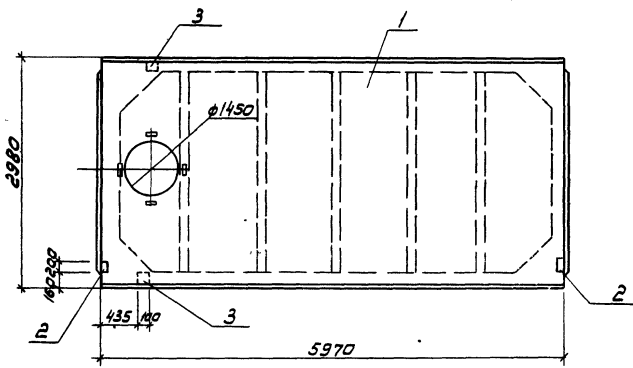
Формат	Зона	Поз.	Обозначение	Наименование	Кол.	Примечание
				<u>Документация</u>		
			ГОСТ 22701.0-77	Правила и нормы проектирования и изготовления изделий для покрытия кровли в жилищно-коммунальном хозяйстве в условиях строительства.		
				<u>Сборочные единицы</u>		
		1	ГОСТ 22701.2-77	Плита ПВХ-ЗАИУТ	1	
		2	ГОСТ 22701.5-77	Изделие закладное М9	2	
		3	ГОСТ 22701.5-77	Изделие закладное М8	2	

Ведомость расхода стали на дополнительные закладные детали, кг

Марка элемента	Закладные изделия					Итого	Всего
	Прокат	Класс		Класс			
	ГОСТ 8092	ГОСТ 8092	ГОСТ 8092	ГОСТ 8092	ГОСТ 8092		
П16	2.6	1.68	4.28	1.4	0.2	1.6	5.88

ИЗДАНИЕ ПОСЛЕ ПЕРВОГО ИЗДАНИЯ

ПРИВЯЗАН:		ТЛ 902-4-5.83		КЖИ П16	
Н. КОНТР.	ЛОУЦКЕР	ПЛИТА ПОКРЫТИЯ.	СТАНДАРТ	МАССА	МАСШТАБ
ПРОФ.	КРАСНОВА		Р	2,65	1:50
СТ. ИНЖ.	ХИЩАКОВА		ЛИСТ:	ЛИСТОВ: (	
РУК. ГР.	КРАСНОВА		ЦНИИЭП		
Т.И.	ЛОУЦКЕР		ИЖСПРОЕКТ ОБЪЕДИНЕНИЯ		
Т.А. КУНЦА	ШАПНРО	Г. МОСКВА			
ИНВ. №	КРАСОВИКИ				



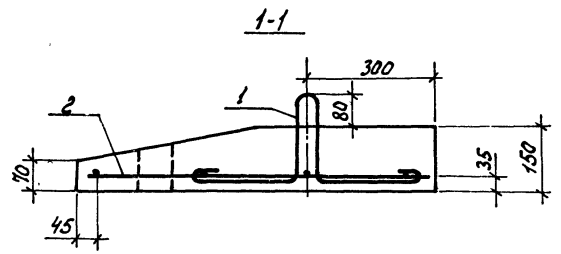
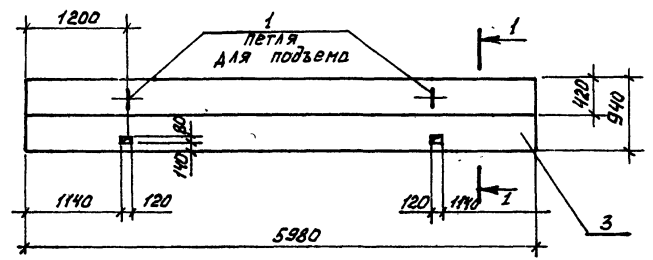
Прокат	Земля	Пос.	Обозначение	Наименование	Кол.	Примечание
				Документация		
			ГОСТ 22701.0-77	Плиты ж-б ребристые предва- рительно напорные размеры 6-9 м для работы производственных зданий Технические условия		
				Сборочные единицы		
		1	ГОСТ 22701.2-77	Плита ПВ14-3А1ПТ	1	
		2	ГОСТ 22701.5-77	Изделие закладное М8	2	
		3	ГОСТ 22701.5-77	Изделие закладное М9	2	

Ведомость расхода стали на дополнитель-  
ные закладные детали, кг

Марка элемента	Закладные изделия						Всего
	Прокат марки			Температура класса			
	Вст3кл2			А III			
	ГОСТ 103-76	ГОСТ 8509-76	ГОСТ 8509-76	ГОСТ 8509-76	ГОСТ 8509-76	ГОСТ 8509-76	
	8-8	Л70-8	Итого	φ10	φ14	Итого	
П17	2,6	1,68	4,28	1,4	0,2	1,6	5,88

Привязан:		ТП 902-4-5.83 -КЖН П17		СТАДИЯ		МАССА	МАСШТАБ
И КОМП	ЛОУЦКЕР	ПРОВЕР	КРАСНОВА	Планта покрытия	Р	2,65	1:50
СТ ННЖ	КИСЕЛОВА	ОУК. ГРУП	КРАСНОВА		Лист:	Листов: 1	
ГМП	ЛОУЦКЕР	ТА КИСТ	НАЯНДОВ		ЦНИИ ЭП ИНЖЕНЕРНОГО ОБОРУДОВАНИЯ г Москва		
ИНБ НЧ	НАЧ СТАК	КРАСОВИЧ		19106-04 11			

А 1650М IV  
 ПРОЕКТ 902-4-5.83  
 ПЛАНОВЫЙ



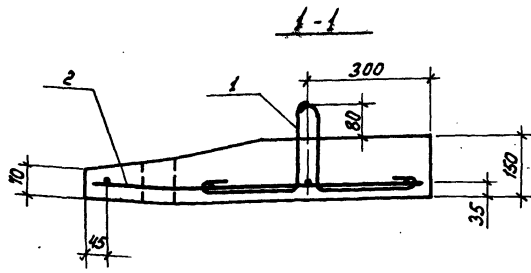
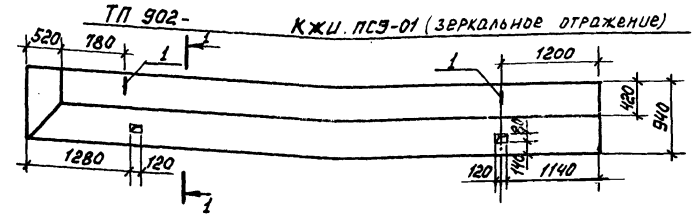
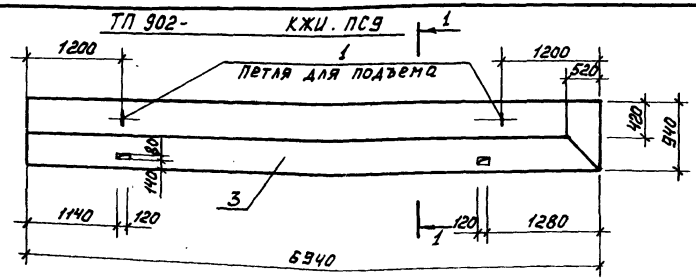
Формат	Зона	Поз.	Обозначение	Наименование	Код	Примеч.
<u>Сборочные единицы</u>						
И	1		ТП 902-4-5.83 -КЖИ. П2	Петля для подвеса П2	2	
И	2		ТП 902-4-5.83 -КЖИ. Сп1	Сетка арматурная Сп1	1	
<u>Материалы</u>						
	3			Бетон марки 200, Мрз 150, В2	0,72	м <sup>3</sup>

Ведомость расхода стали на элемент, кг.

Марка элемента	Изделия арматурные				ИЗДЕЛИЯ ЗАКЛАДНЫЕ		Общий расход		
	Арматура класса				Арматура класса				
	А-III		Р I		А-I				
	ГОСТ 5781-75	ГОСТ 5782-80	ГОСТ 5781-75						
φ 8	Итого φ 4	Итого φ 4	Итого	φ 12	Итого	Всего			
пс 8	10,5	10,5	3,7	3,7	14,2		1,0	1,0	1,0

Арматура класса А III ГОСТ 5781-75 принята из стали марки 25 ГС, арматура класса А I по ГОСТ 5781-75 из стали марки Вст 3 сп 2.

		ТП 902-4-5.83		- КЖИ. ПС 8		
		Плита		СТАДИЯ	МАССА	МАСШТАБ
				Р	1,8 Т	1:50
				ЛИСТ	Листов 1	
				<b>ЦНИИОП</b> ИНЖЕНЕРНОГО ОБОРУДОВАНИЯ г. Москва		
И. КОНТР.	ЛОУЦКЕР					
ПРОВЕР.	КРАСНОВА					
СТ. ИНЖ.	КИСЕЛЕВА					
РУК. ГР.	КРАСНОВА					
ГИП	ЛОУЦКЕР					
ГЛ. КОНСТ.	ШАПИРО					
И.Н.В. №	НАЧ. ОТД.	КРАСАВИН				



Формат	Зона	Поз.	Обозначение	Наименование	Кол.	Примеч.
				<u>Сборочные единицы</u>		
И	1	ТП 902-4-5.83	КЖИ.п2	Петля для подъема п2	2	
И	2	ТП 902-4-5.83	КЖИ.сп2	Сетка арматурная сп2	1	
				<u>Материалы</u>		
	3			Бетон марки 200, МРз 150, В2	0,83	м <sup>3</sup>

Ведомость расхода стали на элемент, кг.

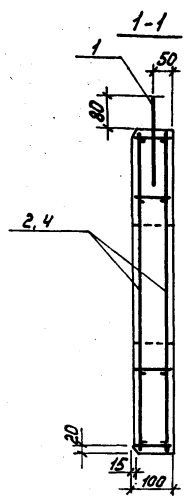
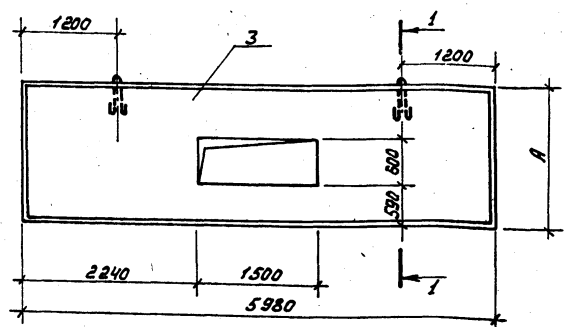
Марка элемента	Изделия арматурные				Изделия складные			Общий расход	
	Арматура класса				Арматура класса				
	А III		В I		А I				
	ГОСТ 5781-75		ГОСТ 6727-80		Всего ГОСТ 5781-75				
	φ 8	Итого φ 4		Итого	φ 12	Итого			
пс9, пс10	10,5	10,5	4,3	4,3	14,8	1,0	1,0	1,0	15,8

Арматура класса А III ГОСТ 5781-75 принята из стали марки 25Г2С, арматура класса А I по ГОСТ 5781-75 из стали марки Вст 3сп 2.

		ТП 902-4-5.83		КЖИ. ПС9		
		Плита (пс9, пс10)		Стадия	Масса	Масштаб
				Р	2,08т	1:50
				Лист	Листов 1	
				<b>ЦНИИОП</b> Инженерного Оборудования г. Москва		
Инв. №		И. КОНТР. ЛОУЦКЕР				
		ПРОВЕР. КРАСНОВА				
		СТ. ИНЖ. КИСЕЛЕВА				
		И П ЛОУЦКЕР				
		Т.А. КОНСТ. ПИРО				
		И. П. РАВКИН				



ТИПОВИ ПРОЕКТ 902-4-5.83 ЯЛБСОН IV



Обозначение	Марка	Размеры, мм		Масса, т
		А	Т	
ТП 902-4-5.83 КЖИ.КП1	ПС11	1780		2.45
-01	ПС12	1720		2.3

Арматура класса А III ГОСТ 5781-75 принята из стали марки 25Г2С, арматура класса А I по ГОСТ 5781-75 из стали марки ВСтЗ Сп2.

Формат	Зона	Поз.	Обозначение	Наименование	Кол.	Примеч.
				<u>Сборочные единицы</u>		
И	1		ТП 902-4-5.83 КЖИ.П1	Петля для подъема П1	2	
				<u>Переменные данные для исполнений</u>		
				ТП КЖИ.ПСИ		
				<u>Сборочные единицы</u>		
И	2		ТП 902-4-5.83 КЖИ.КП1	Каркас КП1	1	
				<u>Материалы</u>		
		3		Бетон марки 200, Мрз 150, В2	0,98	м <sup>3</sup>
				ТП КЖИ.ПСИ-01		
				<u>Сборочные единицы</u>		
И	4		ТП 902-4-5.83 КЖИ.КП2	Каркас КП2	1	
				<u>Материалы</u>		
		3		Бетон марки 200, Мрз 150, В2	0,92	м <sup>3</sup>

Ведомость расхода стали на элемент, кг.

Марка элемента	Изделия арматурные					Изделия закладные			Общий расход	
	Арматура класса					Всего	Арматура класса			Всего
	А III		В I				А I	Всего		
	ГОСТ 5781-75	ГОСТ 6727-80	φ 8	φ 4	φ 5					
ПС 11	18,7	18,7	1,3	5,4	6,7	25,4	3,0	3,0	3,0	28,4
ПС 12	18,7	18,7	1,3	5,3	6,6	25,3	3,0	3,0	3,0	28,3

ПРИБЯЗАН:

И.КОНТР.	ЛОУЦКЕР
ПРОВЕР.	КРАСНОВА
СТ.ИНЖ.	КИСЕЛЕВА
ГИП	ЛОУЦКЕР
РУК.ГР.	КРАСНОВА
ГА.КОНСТ.	ШАПИРО
НАЧ.ОТД.	КРАСАВИН

И.И.В.№

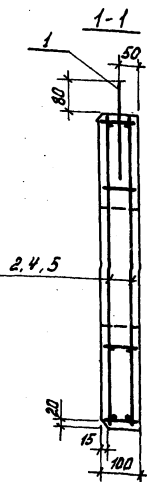
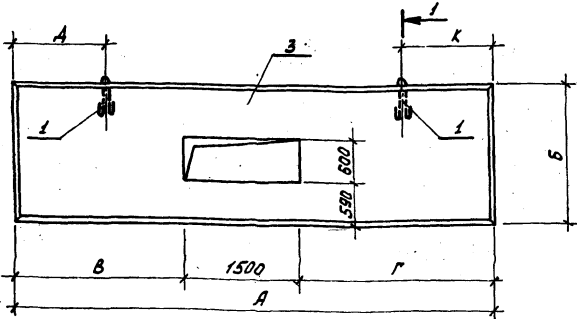
ТП 902-4-5.83 КЖИ. ПС 11

ПАНЕЛЬ (ПС 11 ; ПС 12)

СТАДИЯ	МАССА	МАСШТАБ
Р	СМ. ТАБЛ.	

Лист Листов: 1

**ИНИОН**  
ИНЖЕНЕРНОГО ОБОРОДОВАНИЯ  
г. МОСКВА



Обозначение	Марка	Размеры, мм						Масса
		А	Б	В	Г	Д	К	
ТЛ 902-4-5.83	КЖИ. КПЗ	6700	1780	2240	2240	1200	1200	2,75
-01	ПС 14	6700	1780	2240	2240	1200	1200	2,75
-02	ПС 15	6800	1780	3070	2240	1340	1200	2,80
-03	ПС 16	6800	1780	2240	2060	1200	1340	2,80
-04	ПС 17	6800	1720	3060	2240	1340	1200	2,70
-05	ПС 18	6800	1720	2240	3060	1200	1340	2,70

Ведомость расхода стали на элемент, кг.

Марка элемента	Изделия арматурные						Изделия закладные				Общий расход	
	Арматура класса А III						Арматура класса А I					
	ГОСТ 5781-75		ГОСТ 5727-80				ГОСТ 5781-75		Всего			Всего
	Ф 8	Итого	Ф 4	Ф 5	Итого	Ф 14	Итого	Всего				
ПС 13	21,0	21,0	1,3	5,4	6,7	27,7	3,0	3,0	3,0	30,7		
ПС 14	21,0	21,0	1,4	5,4	6,8	27,8	3,0	3,0	3,0	30,8		
ПС 15, ПС 16	21,3	21,3	1,4	5,6	7,0	28,3	3,0	3,0	3,0	31,3		
ПС 17, ПС 18	21,3	21,3	1,4	5,3	6,7	28,0	3,0	3,0	3,0	31,0		

1. Арматура класса А III ГОСТ 5781-75 принята из стали марки 25Г2С, арматура класса А I по ГОСТ 5781-75 из стали марки ВСтЗ сп2.

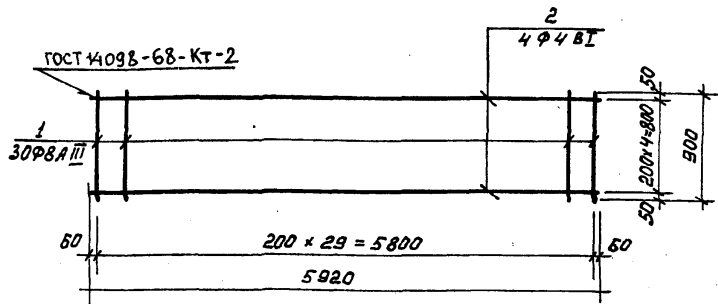
ПРИБЯЗАН:

Н. КОНТР.	ЛОУЦКЕР	<i>[Signature]</i>
ПРОВЕР.	КРАСНОВА	<i>[Signature]</i>
СТ. ИНЖ.	КИСЕЛЁВА	<i>[Signature]</i>
Г. И. П.	ЛОУЦКЕР	<i>[Signature]</i>
ЭКОНОТ.	ШАЛНРОД	<i>[Signature]</i>
И. Ч. СТА.	КРАСВАЯ	<i>[Signature]</i>

Ивв. №

Формат	Зона	Пос.	Обозначение	Наименование	Кол.	Примеч.
				<u>Сборочные единицы</u>		
И	1	ТЛ 902-4-5.83	КЖИ. П1	Плетя подъяема П1	2	
				<u>Переменные данные для исполнения</u>		
				ТЛ КЖИ. ПС 13		
				<u>Сборочные единицы</u>		
И	2	ТЛ 902-4-5.83	КЖИ. КПЗ	Каркас КПЗ	1	
				<u>Материалы</u>		
				Бетон марки 200, Мрз 150, В2	1,1	н <sup>3</sup>
				ТЛ КЖИ. ПС 13-02		
				<u>Сборочные единицы</u>		
И	4	ТЛ 902-4-5.83	КЖИ. КП4	Каркас КП4	1	
				<u>Материалы</u>		
				Бетон марки 200, Мрз 150, В2	1,12	н <sup>3</sup>
				ТЛ КЖИ. ПС 13-04		
И	5	ТЛ 902-4-5.83	КЖИ. КП5	Каркас КП5	1	
				<u>Материалы</u>		
				Бетон марки 200, Мрз 150, В2	1,08	н <sup>3</sup>
				Различие исполнения ТЛ КЖИ. ПС 13-02, ПС 13-03; ТЛ КЖИ. ПС 13-04; ПС 13-05		СМ. на чертеже

ТЛ 902-4-5.83		КЖИ. ПС 13	
ПАНЕЛЬ (ПС 13; ПС 14; ПС 15; ПС 16; ПС 17; ПС 18)			
СТАДИЯ	МАССА	МАСШТАБ	
Р	ЕМ. ТАБЛ.		
ЛИСТ	ЛИСТОВ 1		
ИНЖЕНЕРНОГО ОБРАЗОВАНИЯ Г. МОСКВА			



Формат	Зона	Поз.	Обозначение	Наименование	Кол.	Примеч.
			<u>Детали</u>			
Б4	1		Ф8А III	ГОСТ 5781-75 R=900	30	0,35
Б4	2		Ф4 В I	ГОСТ 6727-53* R=5920	5	0,58

ПРИВЯЗАН

ИНВ. №

Т.П. 902-4-5.83

КЖИ. Ст 1

Н. КОНТР. ЛОУЦКЕР  
 ПРОВЕР. КРАСНОВА  
 СТ. ИНЖ. КИСЕЛЕВА  
 РУК. ГР. КРАСНОВА  
 Г. И П. ЛОУЦКЕР  
 ГЛ. КОНСТ. ШАПИРО  
 НАЧ. ОТД. КРАСАВИН

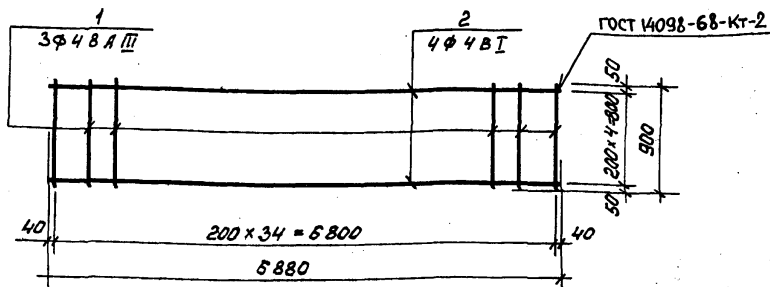
СЕТКА  
АРМАТУРНАЯ

СТАДИЯ	МАССА	МАСШТАБ
--------	-------	---------

Р	13,4	1:50
---	------	------

ЛИСТ 1 ЛИСТОВ 1

ЦНИИЭП  
ИНЖЕНЕРНОГО ОБОРУДОВАНИЯ  
Г. МОСКВА.



Формат	Зона	Поз.	Обозначение	Наименование	Кол.	Примеч.
			<u>Детали</u>			
Б4	1		Ф8А III	ГОСТ 5781-75 R=900	35	0,35
Б4	2		Ф4 В I	ГОСТ 6727-53* R=5880	5	0,57

ПРИВЯЗАН

ИНВ. №

Т.П. 902-4-5.83

КЖИ. Ст 2

Н. КОНТР. ЛОУЦКЕР  
 ПРОВЕР. КРАСНОВА  
 СТ. ИНЖ. КИСЕЛЕВА  
 РУК. ГР. КРАСНОВА  
 Г. И П. ЛОУЦКЕР  
 ГЛ. КОНСТ. ШАПИРО  
 НАЧ. ОТД. КРАСАВИН

СЕТКА  
АРМАТУРНАЯ

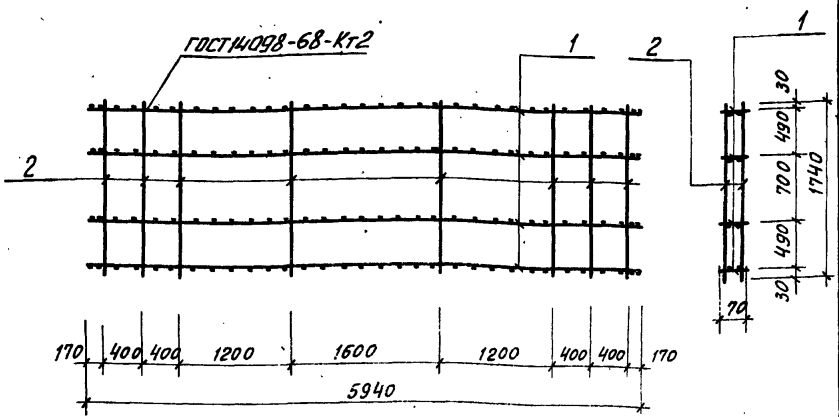
СТАДИЯ	МАССА	МАСШТАБ
--------	-------	---------

Р	15,55	1:50
---	-------	------

ЛИСТ 1 ЛИСТОВ 1

ЦНИИЭП  
ИНЖЕНЕРНОГО ОБОРУДОВАНИЯ  
Г. МОСКВА.

КОПИРОВАНО

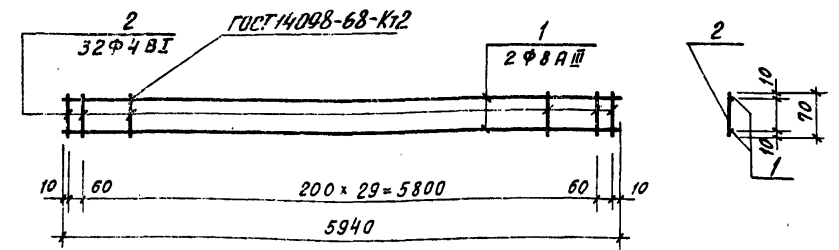


Формат	Зона	Поз	Обозначение	Наименование	Кол.	Примечание
				<u>Сборочные единицы</u>		
И	1	Т.П. 902-4-5.83	-КЖИ. КР1	Каркас плоский Кр1	4	4,9
				<u>Детали</u>		
Б4	2			5ВГ ГОСТ 6727-53* L=1740	16	0,27

ПРИВЯЗАН			
ИНВ.№			

Т.П. 902-4-5.83		- КЖИ. КР1	
КАРКАС ПРОСТРАНСТВЕННЫЙ.		СТАДИЯ	МАССА
		Р	23,9
		МАСШТАБ	1:50
		ЛИСТ	ЛИСТОВ 1
		ЦНИИЭП ИНЖЕНЕРНОГО ОБОРУДОВАНИЯ Г. МОСКВА	
И. КОНТР.	ЛОУЦКЕР		
ПРОВЕР.	КРАСНОВА		
СТ. ИНЖ.	КИСЕЛОВА		
РУК. ГР.	КРАСНОВА		
ГЛ. КОНС.	ШАПИРО		
НАЧ. ОТД.	КРАСАВИН		

Альбом IV  
Типовой проект

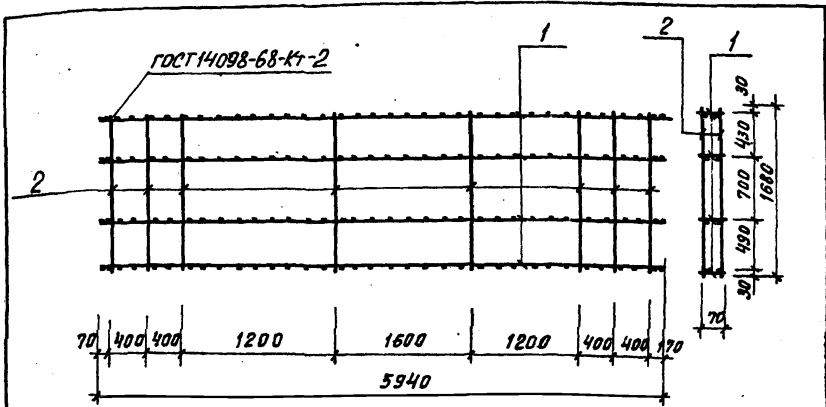


Формат	Зона	Поз	Обозначение	Наименование	Кол.	Примечание
				<u>Детали</u>		
Б4	1			Ф8АIII ГОСТ 5781-75 L=5940	2	2,34
Б4	2			Ф4ВГ ГОСТ 6727-53* L=70	32	0,007

ПРИВЯЗАН			
ИНВ.№			

Т.П. 902-4-5.83		- КЖИ. КР1	
КАРКАС ПЛОСКИЙ		СТАДИЯ	МАССА
		Р	4,9
		МАСШТАБ	1:50
		ЛИСТ	ЛИСТ 1
		ЦНИИЭП ИНЖЕНЕРНОГО ОБОРУДОВАНИЯ Г. МОСКВА	
И. КОНТР.	ЛОУЦКЕР		
ПРОВЕР.	КРАСНОВА		
СТ. ИНЖ.	КИСЕЛОВА		
РУК. ГР.	КРАСНОВА		
ГЛ. КОНТ.	ШАПИРО		
НАЧ. ОТД.	КРАСАВИН		

АЛЬБОМ IV  
ТИПОВОЙ ПРОЕКТ 902-4-5.83

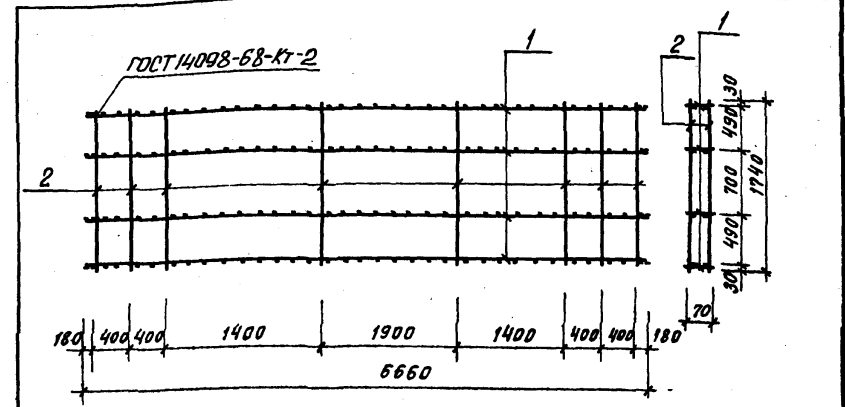


Формат	Зона	Лист	Обозначение	Наименование	Кол.	Примечание
				<u>Сборочные единицы</u>		
И	1		Т.П. 902-4-5.83 - КНИ. Кр.1	Каркас плоский Кр1	4	4.9
				<u>Детали</u>		
Б.Ч.	2			5В ГОСТ 6727-53* $\varnothing=1680$	16	0.26

ПРИВЯЗАН			
ИНВ. №			

		ТП 902-4-5.83		-КЖИ. КР2	
Н.КОНТР.	ЛОУЦКЕР	КАРКАС ПРОСТРАНСТВЕННЫЙ	СТАДИЯ	МАССА	МАСШТАБ
ПРОВЕР.	КРАСНОВА		Р	23,75	1:50
СТ.ИНЖ.	КИСЕЛОВА		ЛИСТ	ЛИСТОВ 1	
РУК.ГР.	КРАСНОВА		ЦНИИЭП ИНЖЕНЕРНОГО ОБОРУДОВАНИЯ г. МОСКВА		
ГИП	ЛОУЦКЕР				
ГЛ.КОНСТ.	ШАПИРО				
НАЧ.ОТД.	КРАСАВИН				

АЛЬБОМ IV  
ТИПОВОЙ ПРОЕКТ

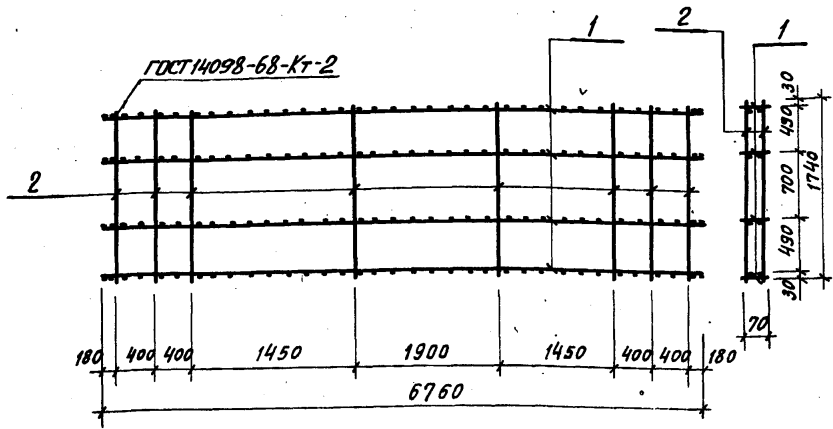


Формат	Зона	Лист	Обозначение	Наименование	Кол.	Примечание
				<u>Сборочные единицы</u>		
И	1		Т.П. 902-4-5.83 - КНИ. КР 2	Каркас плоский Кр2	4	5.5
				<u>Детали</u>		
Б.Ч.	2			5В ГОСТ 6727-53* $\varnothing=1740$	16	0.27

ПРИВЯЗАН			
ИНВ. №			

		ТП 902-4-5.83		-КЖИ. КР3	
Н.КОНТР.	ЛОУЦКЕР	КАРКАС ПРОСТРАНСТВЕННЫЙ	СТАДИЯ	МАССА	МАСШТАБ
ПРОВЕР.	КРАСНОВА		Р	26,31	1:50
СТ.ИНЖ.	КИСЕЛОВА		ЛИСТ	ЛИСТОВ 1	
РУК.ГР.	КРАСНОВА		ЦНИИЭП ИНЖЕНЕРНОГО ОБОРУДОВАНИЯ г. МОСКВА		
ГИП	ЛОУЦКЕР				
ГЛ.КОНСТ.	ШАПИРО				
НАЧ.ОТД.	КРАСАВИН				

№, № ПОДАТ. ПОДАТЬ И ДАТА. ВЗАМ. ИНВ. №



Формат	Зона	Поз.	Обозначение	Наименование	Кол.	Примечание
				<u>Сборочные единицы</u>		
И	1		Т. П. 902-4-5.83-кжи. КР 2	Каркас плоский КР 3	4	5,6
				<u>Детали</u>		
Б4	2			5В1 гост 6727-53* е-1740	16	0,27

ПРИВЯЗАН

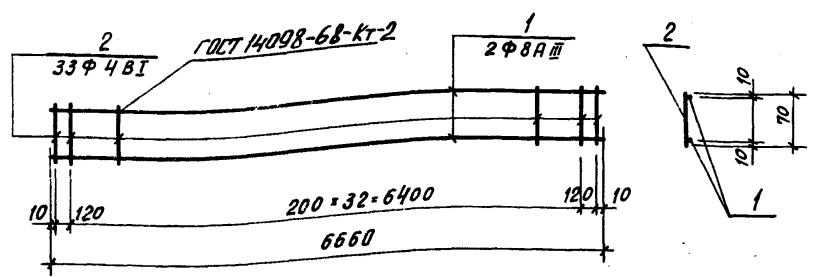
ИНВ. №

ТП 902-4-5.83. - КЖИ. КП 4

И.КОНТР.	ЛОУЦКЕР	КАРКАС ПРОСТРАНСТВЕННЫЙ	СТАДИЯ	МАССА	МАСШТАБ
ПРОВЕР.	КРАСНОВА		Р	26,71	1:50
СТ.ИНЖ.	КИСЕЛЕВА	ЛИСТ	ЛИСТОВ 4		
РУК.ГР.	КРАСНОВА		ЦНИИЭП ИНЖЕНЕРНОГО ОБОРУДОВАНИЯ Г. МОСКВА		
ГИП	ЛОУЦКЕР				
ГЛА.КОНСТ	ШАПИРО				
НАЧ.ОТА	КРАСАВИН				

Альбом IV

Типовой проект



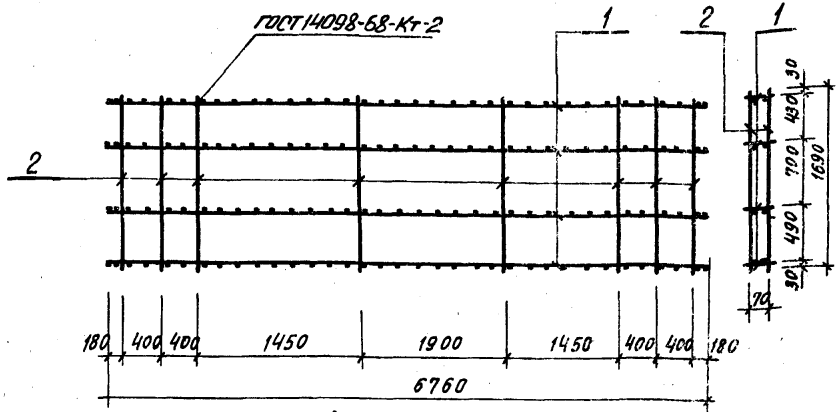
Формат	Зона	Поз.	Обозначение	Наименование	Кол.	Примечание
				<u>Детали</u>		
Б4	1			Ф8АШ гост 5781-75 е-6660	2	2,63
Б4	2			4В1 гост 6727-53* е-70	35	0,007

ПРИВЯЗАН

ИНВ. №

Т. П. 902-4-5.83 - КЖИ. КР 2

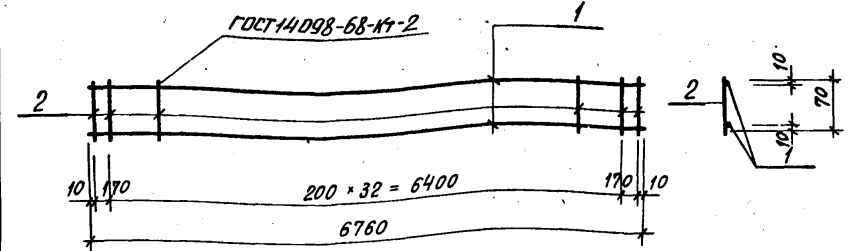
И.КОНТР.	ЛОУЦКЕР	КАРКАС ПЛОСКИЙ	СТАДИЯ	МАССА	МАСШТАБ
ПРОВЕР.	КРАСНОВА		Р	5,5	1:50
СТ.ИНЖ.	КИСЕЛЕВА	ЛИСТ	ЛИСТОВ 4		
РУК.ГР.	КРАСНОВА		ЦНИИЭП ИНЖЕНЕРНОГО ОБОРУДОВАНИЯ Г. МОСКВА		
ГИП	ЛОУЦКЕР				
ГЛА.КОНСТ	ШАПИРО				
НАЧ.ОТА	КРАСАВИН				



Формат	Зона	Поз.	Обозначение	Наименование	Кол.	Примечание
<u>Сборочные единицы</u>						
И	1		Т.П. 902-4-5.83 КНИИ Кр.З	Каркас плоский КРЗ	4	5, 6
<u>Детали</u>						
Б.Ч.	2			5ВІ ГОСТ 6727-53* В=1680	15	0.26

ТП 902-4-5.83 -КЖИ. КРЗ

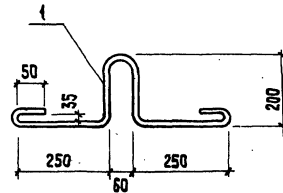
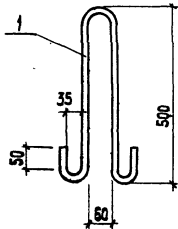
		СТАДИЯ	МАССА	МАСШТАБ
И. КОНТР.	ЛОУЦКЕР	Р	26,55	1:50
ПРОВЕР.	ЛОУЦКЕР	ЛИСТ	ЛИСТОВ 1	
РУК. ГР.	КРАСНОВА	ИНЖЕНЕРНОГО ОБОРУДОВАНИЯ		
ГИП	ЛОУЦКЕР	Г. МОСКВА		
ГЛ. КОНСТ.	ШАПИРО			
НАЧ. ОТА	КРАСАВИН			



Формат	Зона	Поз.	Обозначение	Наименование	Кол.	Примечание
<u>Детали</u>						
Б.Ч.	1			Ф8АII ГОСТ 5781-75 В-6760	2	2.67
Б.Ч.	2			48I ГОСТ 6727-53* В-70	35	0.007

ТП 902-4-5.83 -КЖИ. КРЗ

		СТАДИЯ	МАССА	МАСШТАБ
И. КОНТ.	ЛОУЦКЕР	Р	5,6	1:50
ПРОВЕР.	ЛОУЦКЕР	ЛИСТ	ЛИСТОВ 1	
РУК. ГР.	КРАСНОВА	ИНЖЕНЕРНОГО ОБОРУДОВАНИЯ		
ГИП	ЛОУЦКЕР	Г. МОСКВА		
ГЛ. КОНСТ.	ШАПИРО			
НАЧ. ОТА	КРАСАВИН			



Альбом IV

Типовой проект

Привязан:			
Инд. №			

Привязан:			
Инд. №			

ТП 902-4-5.83 -КЖИ. П1

ТП 902-4-5.83 -КЖИ П2

И.КОНТР.	ЛОУЦКЕР	<i>Л</i>
ПРОВЕР.	КРАСНОВА	<i>К</i>
СТ. ИНЖ.	КИСЕЛЕВА	<i>К</i>
РУК. ГР.	КРАСНОВА	<i>К</i>
ГМП	ЛОУЦКЕР	<i>Л</i>
ГЛ. КОНСТ.	ШАПИРО	<i>Ш</i>
НАЧ. ОТД.	КРАСАВИН	<i>К</i>

Петля для подъема

СТАДИЯ	МАССА	МАСШТАБ
Р	1,5	1:10
ЛИСТ	ЛИСТОВ: 1	

Круг В-14 ГОСТ 2590-71  
Вст 3 сп 2 ГОСТ 535-79 В-1200

ЦНИИЭП  
ИНЖЕНЕРНОГО ОБОРУДОВАНИЯ  
Г. МОСКВА

И.КОНТР.	ЛОУЦКЕР	<i>Л</i>
ПРОВЕР.	КРАСНОВА	<i>К</i>
СТ. ИНЖ.	КИСЕЛЕВА	<i>К</i>
РУК. ГР.	КРАСНОВА	<i>К</i>
ГМП	ЛОУЦКЕР	<i>Л</i>
ГЛ. КОНСТ.	ШАПИРО	<i>Ш</i>
НАЧ. ОТД.	КРАСАВИН	<i>К</i>

Петля для подъема

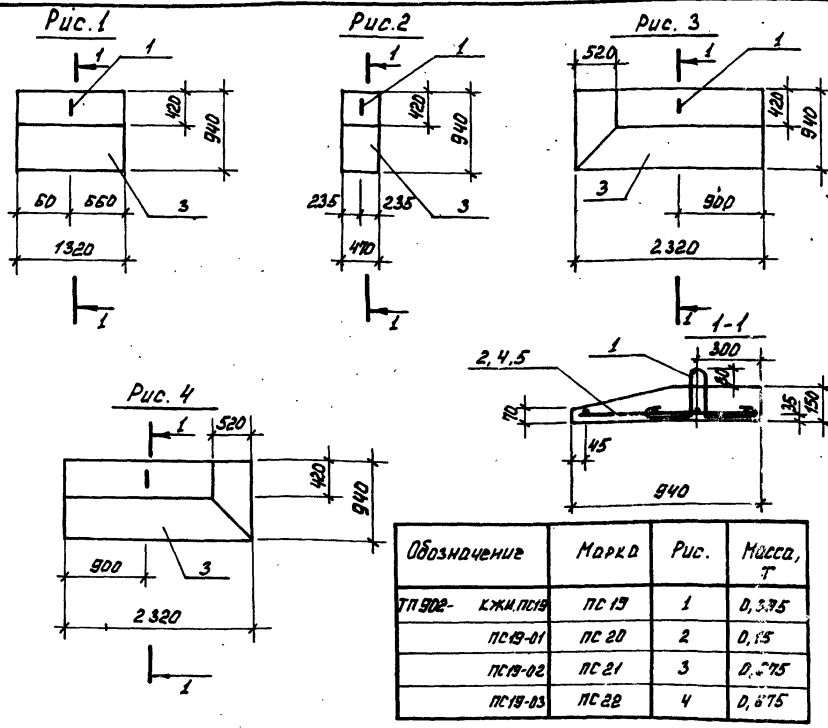
СТАДИЯ	МАССА	МАСШТАБ
Р	1,0	1:10
ЛИСТ:	ЛИСТОВ: 1	

Круг В-12 ГОСТ 2590-71  
Вст.3 сп 2 ГОСТ 535-79 В-1100

ЦНИИЭП  
ИНЖЕНЕРНОГО ОБОРУДОВАНИЯ  
Г. МОСКВА



ТАНОВИ ПРОЕКТ 902-4-5.83 ЯЛБОВ ИВ



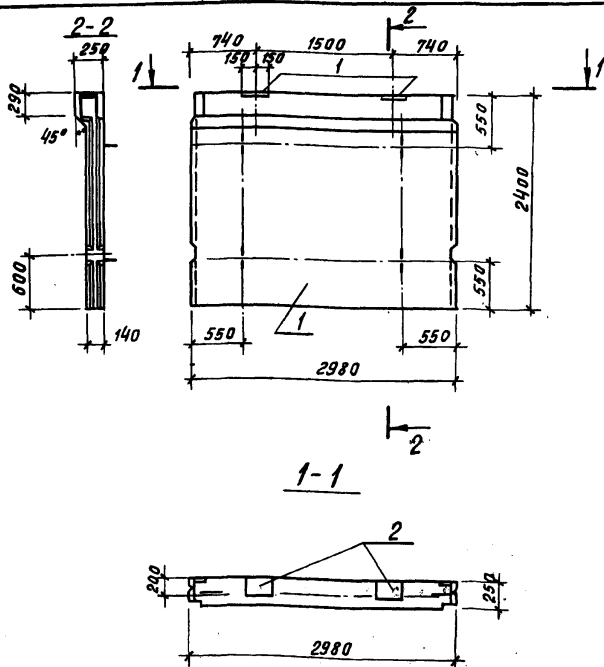
Обозначение	Марка	Рис.	Масса, т
ТП 902- КЖИ.ПС19	ПС 19	1	0,535
ПС 19-01	ПС 20	2	0,15
ПС 19-02	ПС 21	3	0,275
ПС 19-03	ПС 22	4	0,675

Формат	Зона	Поз.	Обозначение	Наименование	Кол.	Примеч.
				<u>Сборочные единицы</u>		
И	1	ТП 902-	-КЖИ.п2	Панель для подъема П2	1	
			<u>Переменные данные для исполнения</u>			
			ТП 902	КЖИ.ПС 19		
			<u>Сборочные единицы</u>			
И	2	ТП 902	-КЖИ.СП3	Сетка Сп 3	1	
			<u>Материалы</u>			
		3		Бетон марки 200, Мрз150, В 2	0,153	м <sup>3</sup>
			ТП 902-	КЖИ.ПС 19-01		
			<u>Сборочные единицы</u>			
И	4	ТП 902-	КЖИ.СП 4	Сетка Сп 4	1	
			<u>Материалы</u>			
		3		Бетон марки 200, Мрз150, В2	0,06	м <sup>3</sup>
			ТП 902	КЖИ.ПС 19-02/ПС 19-03		
			<u>Сборочные единицы</u>			
И	5			Сетка Сп 5	1	
			<u>Материалы</u>			
		3		Бетон марки 200, Мрз150, В2	0,27	м <sup>3</sup>

Марка элемента	Изделия арматурные				Всего	Изделия железобетонные				Всего	Общий расход	
	Арматура класса					Арматура класса	Арматура класса					
	А III		В I				А-I	Всего				Общий
	ГОСТ 5781-75	ГОСТ 6727-80	ГОСТ 5781-75	ГОСТ 6727-80				ГОСТ 5781-75	ГОСТ 6727-80			
ПС 19	2,5	2,5	0,6	0,6	3,1	1	1	1	4,1			
ПС 20	1,8	1,8	0,2	0,2	2,0	1	1	1	3,0			
ПС 21, ПС 22	4,3	4,3	1,1	1,1	5,4	1	1	1	6,4			

Арматура класса А III ГОСТ 5781-75 принята из стали марки 25 Г2С, арматура класса А I по ГОСТ 5781-75 из стали марки Вст 3 сп 2.

ТП 902-4-583		КЖИ. ПС 19	
Панель (ПС 19, ПС 20, ПС 21, ПС 22)		СТАНДАРТ	МАССА
		Р	1:50
ПРИВЯЗАН		Лист	Листов 1
И.КОНТР. ЛОУЦКЕР	Р.К.ГР. КРАСНОВА	ЦНИИОП	
ПРОВЕР. ЛОУЦКЕР	Г.И.П. ЛОУЦКЕР	ИНЖЕНЕРНОГО ОБОРУДОВАНИЯ	
НАЧ.ОТД. КРАСЯВИН	НАЧ.ОТД. КРАСЯВИН	г. МОСКВА	



Формат	Зона	Поз	Обозначение	Наименование	Кол	Примечание
				<u>Документация</u>		
		-	3.900-3	Сборные железобетонные конструкции емкостных сооружений для водоснабжения и канализации		
				<u>Сборочные единицы</u>		
		1	3.900-3 вып.4	Панель стенная ПС1-24-Б1	1	
		2	1.400-15. В1. 150-26	Изделие закладное МН-137-3	2	

1. Панель ПС23 отличается от серийной наличием дополнительных закладных деталей.

Ведомость расхода стали на дополнительные закладные детали, кг

Марка элемента	Изделия закладные				всего	Общий расход
	Арматура класса		Прокат марки			
	А III		В ст.3 КП 2			
	ГОСТ 5.1459-72*		ГОСТ 103-76			
ПС 23	φ12	Итого - 8	Итого		10.4	10.4

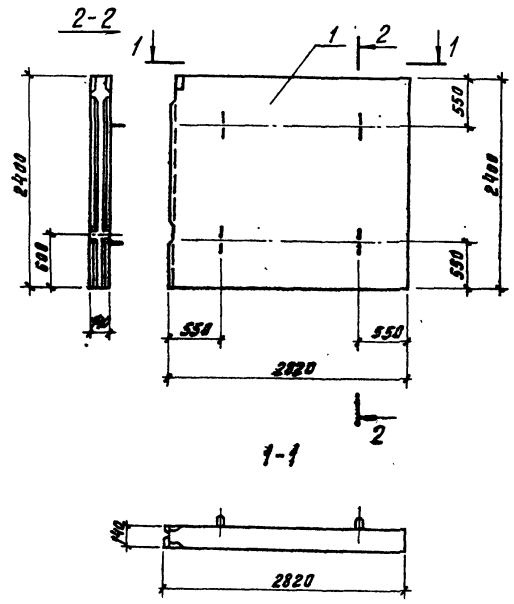
Привязан

ИНВ №

ТП 902-4-5.83		-КЖИ, ПС 23		
Н.КОНТР. ПРОВЕР. СТ.ИНЖ. РЫК.ГР ГИП ГЛ.КОНСТ НАЧ.ОТД	ЛОУЦКЕР	ПАНЕЛЬ СТЕНОВАЯ	СТАЛИЯ	
	КРАСНОВА		МАССА	
	КИСЛЕВА		МАСШТАБ	
Итого	Итого	Р	2,75 т	1:50
Итого	Итого	ЛИСТ	ЛИСТОВ 1	
ЦНИИЭП ИНЖЕНЕРНОГО ОБОРУДОВАНИЯ Г. МОСКВА				

АЛБОВОМ

ТИПОВЫЙ ПРОЕКТ 902-4-5.83

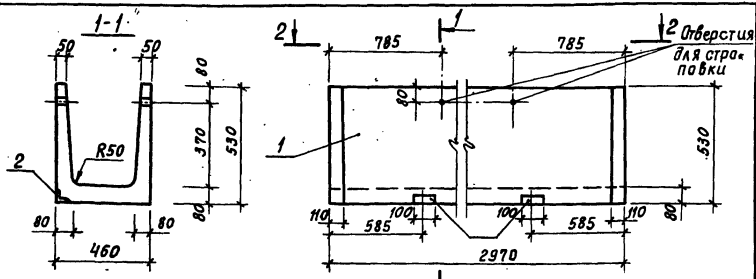


Формат	Зона	Пов.	Обозначение	Наименование	Кол.	Примечание
				<u>Документация</u>		
			3.900-3	Сборные железобетонные конструкции емкостных сооружений для водоснабжения и канализации		
				<u>Сборочные единицы</u>		
		1	3.900-3 вып 3	Панель стеновая ПС2-24-К1	1	

1. Панель ПС24 отличается от серийной укороченной длиной.
2. Арматурные сетки и каркасы панели обрезать по месту.

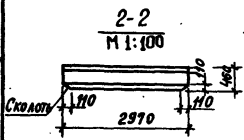
ИЗДАТЕЛЬСТВО «СТРОИТЕЛЬ» МОСКВА

		ТП 902-4-5.83		КЖС ПС 24			
ПРИВЯЗАН		Н. КОНТР.	ЛОУЦКЕР	ПАНЕЛЬ СТЕНОВАЯ	СТАДИЯ	МАССА	МАСШТАБ
		ПРОВЕР	КРАСНОВА		Р	2,5Т	1:50
		СТ. ИНЖ.	КИСЕЛЕВА		ЛИСТ	ЛИСТОВ 1	
		РУК. ГР.	КРАСНОВА		ЦНИИЭП		
		ГИП	ЛОУЦКЕР		ИНЖЕНЕРНОГО ОБОРУДОВАНИЯ		
		ГЛ. КОНТ.	ШАПИРО		Г. МОСКВА		
ИНВ. №		НАЧ. ДТА	КРАСЯВИН				



Ведомость расхода стали на закладные детали на элемент

Марка элемента	Закладные изделия		Уточ	Всего
	Прокат марки	Арматура класса		
	В ст 3 кл 2	А II		
АТ1	ГОСТ 8509-72	ГОСТ 1459-72	1.4	1.4
	Л63+6	8		



Формат	Зона	Площ	Обозначение	Наименование	Кол.	Примечание
				Документация		
			3.900-3 вып.2	Сборные и-в конструкции емкостных сооружений для водоснабжения и канализации. Монтажные детали.		
				Сборочные единицы		
			1 3.900-3 вып.8	Лоток АТ1а-4.5-3	1	
Б4			2 3.400-6/76	Изделие закладное МН4-14	2	

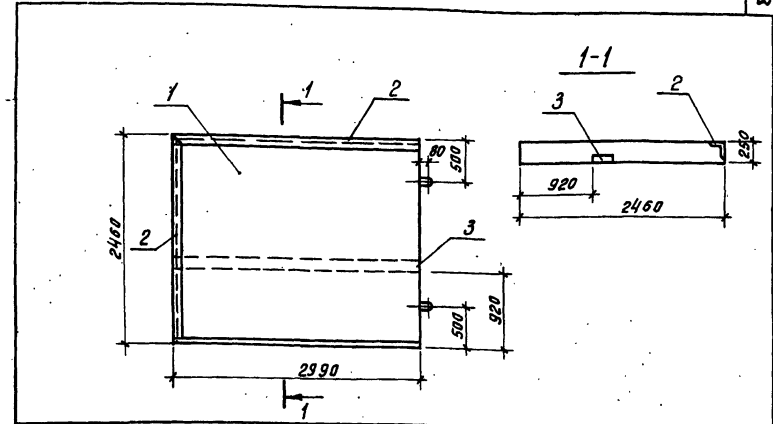
1. Лоток отличается от серийного наличием дополнительных закладных деталей и скосом в стенке.

ПРИВЯЗАН:


ИНВ.№

ТП 902-4-5.83 - КЖИ АТ1

И. КОНТ. ЛОУЦКЕР	ПРОВЕР. КРАСНОВА	СТ. ИНЖ. КИСЕЛЕВА	РУК. ГР. КРАСНОВА	ТИП. ЛОУЦКЕР	И.А. КОНСТ. ШИШИН	И.А. Ч.О.А. КРАСНОВ
ЛОТОК						
СТАДЫЯ			МАССА	МАШТАБ		
Р			0.70	1:50		
ЛИСТ.			ЛИСТОВ:			
ЦНИИЭП						
ИНЖЕНЕРНОГО ОБОРУДОВАНИЯ						
г. МОСКВА						



АЛБЕОМ IV

ТИПОВЫЙ ПРОЕКТ

Формат	Зона	Площ	Обозначение	Наименование	Кол.	Примечание
				Документация		
			3.006-2	Сборные железобетонные лотки и тоннели из лотков для элементов		
				Сборочные единицы		
			1 3.006-2 вып. И-2	Плита 22-14	1	
			2 1.400-15.В1 540-09	Изделие закладное МН548	545	п.м.
			3 1.400-15.В1 430-02	Изделие закладное МН-454	299	п.м.

Ведомость расхода стали на дополнительные закладные детали, кг

Марка элемента	Закладные изделия		Уточ	Всего
	Прокат марки	Арматура класса		
	В ст 3 кл 2	А II		
П10	ГОСТ 8509-72	ГОСТ 1459-72	5.3	4.0
	Л63+6	8		

Закладные детали должны быть оцинкованы слоем 150мкм способом металлизации в процессе изготовления.

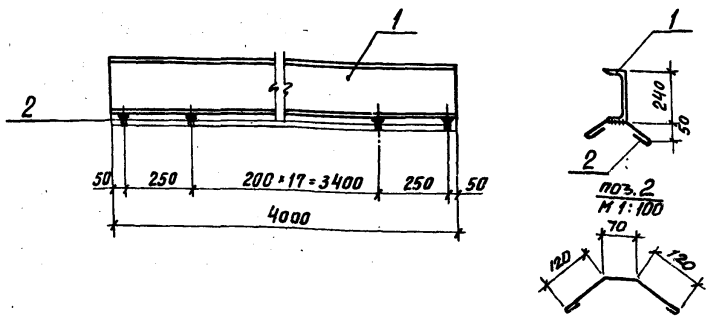
ПРИВЯЗАН:


ИНВ.№

ТП 902-4-5.83 - КЖИ П 10

И. КОНТ. ЛОУЦКЕР	ПРОВЕР. КРАСНОВА	СТ. ИНЖ. КИСЕЛЕВА	РУК. ГР. КРАСНОВА	ТИП. ЛОУЦКЕР	И.А. КОНСТ. ШИШИН	И.А. Ч.О.А. КРАСНОВ
ПАНТА						
СТАДЫЯ			МАССА	МАШТАБ		
Р			4.60Т	1:50		
ЛИСТ.			ЛИСТОВ:			
ЦНИИЭП						
ИНЖЕНЕРНОГО ОБОРУДОВАНИЯ						
г. МОСКВА						

Альбом IV  
ПРОЕКТ 902-4-5.83  
Типовой



Формат	Зона	Поз.	Обозначение	Наименование	Кол.	Примечание
				<u>Детали</u>		
Б4	1			Швеллер С10 ГОСТ 8240-72	1	960
Б4	2			ФБЛ ГОСТ 5781-75 е=410	20	0.09 кг

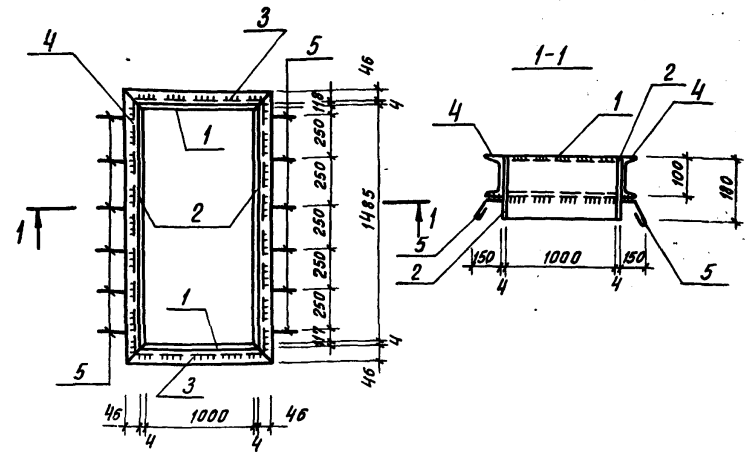
1. Сварку производить электродами типа З-42 по ГОСТ 9467-75,  $h_{ш} = 6$  мм.  
2. Закладную деталь окрасить масляной краской ГОСТ 695-77 за 2 раза по грунтовке ПФ-020.

Привязан	
ИНВ.№	

ТП. 902-4-5.83 - КЖИ. МН1

Н.КОНТР.	ЛОУЦКЕР		СТАЛИЯ	МАССА	МАСШТАБ
ПРОВЕР.	КРАСНОВА		Р	97.8	1:20
СТ.ИНЖ.	КИСЕЛЕВА		ЛИСТ	ЛИСТОВ	1
РУК.ГР.	КРАСНОВА		ЦНИИЭП		
ГИП	ЛОУЦКЕР		ИНЖЕНЕРНОГО ОБОРУДОВАНИЯ		
ГЛ.КОНСТ.	ШАПИРО		г. МОСКВА		
НАЧ.ОТД.	КРАСАВИН				

Альбом IV  
ПРОЕКТ 902-4-5.83  
Типовой



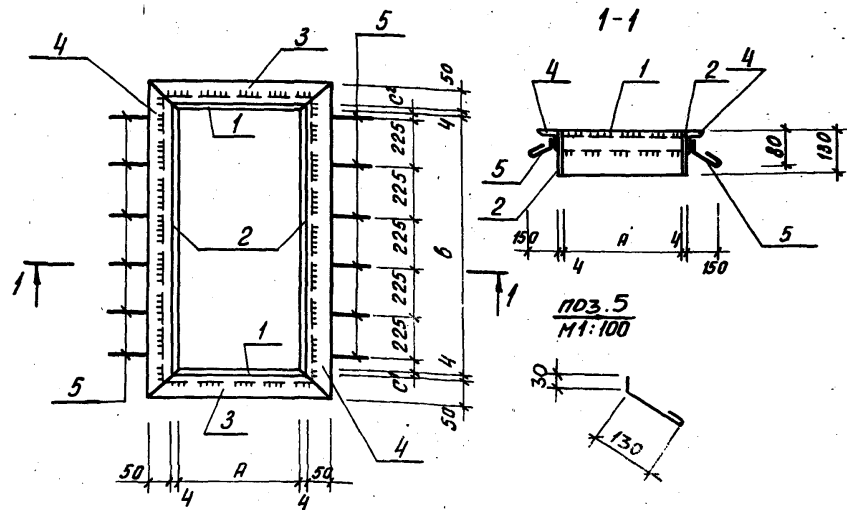
Формат	Зона	Поз.	Обозначение	Наименование	Кол.	Примечание
				<u>Детали</u>		
Б4	1			Полоса Б-2 4-180 ГОСТ 103-76 С-1000	2	5.65 кг
Б4	2			Полоса Б-2 4-180 ГОСТ 103-76 С-1485	2	8.39 кг
Б4	3			Швеллер С10 ГОСТ 8240-72 е=100	2	9.45 кг
Б4	4			Швеллер С10 ГОСТ 8240-72 е=158.5	2	13.60 кг
Б4	5			ФБЛ ГОСТ 5781-75 е=200	14	0.04 кг

Закладное изделие окрасить масляной краской ГОСТ 695-77 за 2 раза по грунтовке ПФ-020.

Привязан	
ИНВ.№	

ТП 902-4-5.83 - КЖИ. РМ-2

Н.КОНТР.	ЛОУЦКЕР		СТАЛИЯ	МАССА	МАСШТАБ
ПРОВЕР.	КРАСНОВА		Р	74.7	1:50
СТ.ИНЖ.	КИСЕЛЕВА		ЛИСТ	ЛИСТОВ	1
РУК.ГР.	КРАСНОВА		ЦНИИЭП		
ГИП	ЛОУЦКЕР		ИНЖЕНЕРНОГО ОБОРУДОВАНИЯ		
ГЛ.КОНСТ.	ШАПИРО		г. МОСКВА		
НАЧ.ОТД.	КРАСАВИН				



Обозначение	Марка	Размеры, мм				Масса, кг
		A	B	C <sub>1</sub>	C <sub>2</sub>	
Т.П. - КЖИ РМ1	РМ1	505	1255	65	65	29,7
Т.П. -01	РМ3	1565	1565	220	220	55,48

ПРИВЯЗАН			
ИНВ. №			

ТП 902-4-5.83 - КЖИ РМ1 С.Б

ИЗДЕЛИЕ ЗАКЛАДНОЕ (РМ1, РМ3)	СТАДИЯ	МАССА	МАСШТАБ
	Р		
	ЛИСТ	ЛИСТОВ	1
	ЦНИИЭП ИНЖЕНЕРНОГО ОБОРУДОВАНИЯ Г. МОСКВА		

И.КОНТР	ЛОУЦКЕР	
ПРОВЕР	КРАСНОВА	
СТ.ИНЖ	КИСЕЛЕВА	
ГИП	ЛОУЦКЕР	
ГА.КОНС	ШАПИРО	
НАЧ.ОТД	КРАСАВИН	

ТИПОВОЙ ПРОЕКТ 902-4-5.83 АЛЬБОМ IV

Формат	Зона	Поз	Обозначение	Наименование	Кол.	Примечание
				Документация		
			Т.П. - КЖИ РМ1 С.Б	Сборочный чертёж		
			Переменные данные для исполнений			
			Т.П. - КЖИ РМ1			
			Детали			
Б4		1	Полоса Б-2 4x130 ГОСТ 103-76 В.ст.3 кл.2-1 ГОСТ 535-79	С-513	2	2,1 кг
Б4		2	Полоса Б-4 4x130 ГОСТ 103-76 В.ст.3 кл.2-1 ГОСТ 535-79	С-1255	2	5,1 кг
Б4		3	Уголок Б-50x50x5 ГОСТ 8509-72 В.ст.3 кл.2-1 ГОСТ 535-79	С-613	2	2,3 кг
Б4		4	Уголок Б-50x50x5 ГОСТ 8509-72 В.ст.3 кл.2-1 ГОСТ 535-79	С-1305	2	5,1 кг
Б4		5	Ф6А1 ГОСТ 5781-75	С-200	12	0,04 кг
			Т.П. - КЖИ РМ1-01			
			Детали			
Б4		1	Полоса Б-2 4x130 ГОСТ 103-76 В.ст.3 кл.2-1 ГОСТ 535-79	С-1573	2	6,44 кг
Б4		2	Полоса Б-2 4x130 ГОСТ 103-76 В.ст.3 кл.2-1 ГОСТ 535-79	С-1565	2	8,5 кг
Б4		3	Уголок Б-50x50x5 ГОСТ 8509-72 В.ст.3 кл.2-1 ГОСТ 535-79	С-1673	2	6,27 кг
Б4		4	Уголок Б-50x50x5 ГОСТ 8509-72 В.ст.3 кл.2-1 ГОСТ 535-79	С-673	2	6,27 кг
Б4		5	Ф6А1 ГОСТ 5781-75	С-200	12	0,04 кг

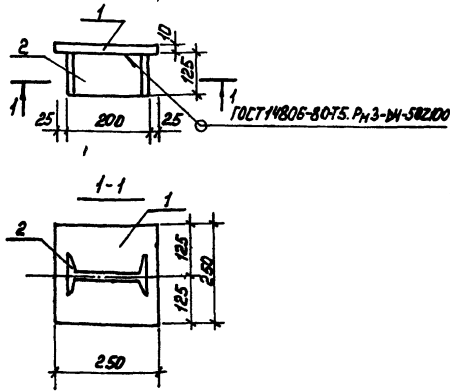
1. Закладные изделия окрасить масляной краской ГОСТ 695-77 за 2 раза по грунтовке ПФ-020.

ИНВ. № ПОДА ПОДАЛИСЬ И ДАТА ВЗАМ. ИНВ. №

ПРИВЯЗАН			
ИНВ. №			

И.КОНТР	ЛОУЦКЕР		ТП 902-4-5.83	- КЖИ РМ1
ПРОВЕР	КРАСНОВА			
СТ.ИНЖ	КИСЕЛЕВА			
ГИП	ЛОУЦКЕР			
ГА.КОНС	ШАПИРО			
НАЧ.ОТД	КРАСАВИН			

ИЗДЕЛИЕ ЗАКЛАДНОЕ (РМ1, РМ3)	СТАДИЯ	ЛИСТ	ЛИСТОВ
	Р		1
	ЦНИИЭП ИНЖЕНЕРНОГО ОБОРУДОВАНИЯ Г. МОСКВА		



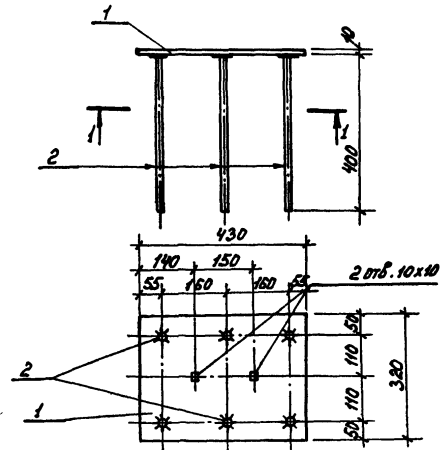
Формат	Зона	Поз.	Обозначение	Наименование	Кол.	Примеч.
				<u>Детали</u>		
Б4	1			Полоса Б-250 ГОСТ 5.1459-12, Р=250 ВЕТЗСП ГОСТ 535-79	1	4,9
Б4	2			Листов Б-20 ГОСТ 5.1459-12, Р=125 ВЕТЗСП ГОСТ 535-79	1	2,6

1. Изделие закладное должно быть оцинковано слоем 150 мкм способом металлизации в процессе изготовления.

ПРИВЯЗАН			
ИМВ.№			

ТП 902-4-5.83		КЖИ. МС1	
ИЗДЕЛИЕ ЗАКЛАДНОЕ		СТАЛИЯ	МАССА
		Р	7,5
		МАСШТАБ	1:10
		ЛИСТ	1
		ЛИСТОВ 1	
		ЦНИИЭП	
		ИНЖЕНЕРНОЕ ОБОРУДОВАНИЕ	
		г. Москва	

Н.КОНТР.	ЛОУЦКЕР	<i>Л</i>
ПРОВЕР.	КРАСНОВА	<i>К</i>
СТ.ИИЖ.	КИСЕЛЁВА	<i>К</i>
РУК.ГР.	КРАСНОВА	<i>К</i>
Г.И.П.	ЛОУЦКЕР	<i>Л</i>
ГЛА.КОНСТ.	ШАПИРО	<i>Ш</i>
НАЧ.ОТД.	КРАСАВИН	<i>К</i>



Формат	Зона	Поз.	Обозначение	Наименование	Кол.	Примеч.
				<u>Детали</u>		
Б4	1			Полоса Б-320 ГОСТ 5.1459-12, Р=320 ВЕТЗСП ГОСТ 535-79	1	10,8
Б4	2			Ф-14 III ГОСТ 5.1459-12, Р=400	6	4,84

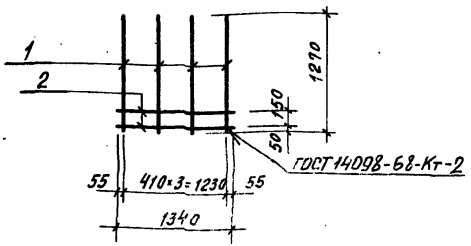
1. Изделие закладное должно быть оцинковано слоем 150 мкм способом металлизации в процессе изготовления.

2. Приварку анкерных стержней к пластину в табр выполнять автоматической дуговой сборкой под слоем флюса.

ПРИВЯЗАН			
ИМВ.№			

ТП 902-4-5.83		КЖИ. МН2	
ИЗДЕЛИЕ ЗАКЛАДНОЕ		СТАЛИЯ	МАССА
		Р	39,84
		МАШТАБ	1:10
		ЛИСТ	1
		ЛИСТОВ 1	
		ЦНИИЭП	
		ИНЖЕНЕРНОЕ ОБОРУДОВАНИЕ	
		г. Москва	

Н.КОНТР.	ЛОУЦКЕР	<i>Л</i>
ПРОВЕР.	КРАСНОВА	<i>К</i>
СТ.ИИЖ.	КИСЕЛЁВА	<i>К</i>
РУК.ГР.	КРАСНОВА	<i>К</i>
Г.И.П.	ЛОУЦКЕР	<i>Л</i>
ГЛА.КОНСТ.	ШАПИРО	<i>Ш</i>
НАЧ.ОТД.	КРАСАВИН	<i>К</i>

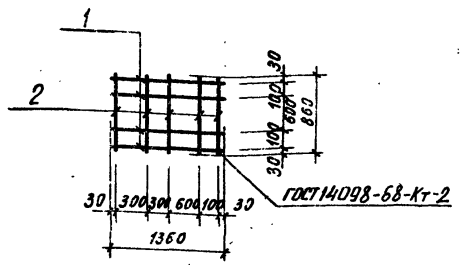


Формат	Зона	Поз	Обозначение	Наименование	Код	Примечание
				Детали		
Б4	1		Ф12А III ГОСТ 51453-72* В-1270		4	1.13
Б4	2		Ф8А III ГОСТ 5781-75 В-1340		2	0.53

Т.П. 902-4-5.83 - КЖИ. С2

И.КОНТР.	ЛЮЦКЕР	ПРОВЕР.	КРАСНОВА	СТ.ИНЖ.	КИСЕЛОВА	РЧК.ГР.	КРАСНОВА	ГИП.	ЛОЦКЕР	ГЛАВ.ИНСТ.	ШАПИРО	НАЧ.ОТД.	КРАСАВИН	СТАДИЯ	МАССА	МАСШТАБ
СЕТКА АРМАТУРНАЯ														ЛИСТ	ЛИСТОВ 1	
														ЦНИИЭП ИНЖЕНЕРНОГО ОБОРУДОВАНИЯ г.МОСКВА		

Типовой проект 902-4-5.83 АЛЬБОМ



Формат	Зона	Поз	Обозначение	Наименование	Код	Примечание
				Детали		
	1		Ф8А III ГОСТ 5781-75 В-1360		4	0.54
	2		Ф8А III ГОСТ 5781-75 В-860		5	0.34

Т.П. 902-4-5.83 - КЖИ. С1

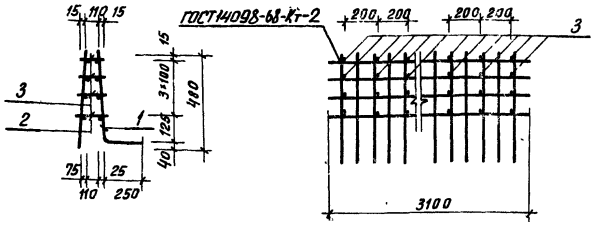
И.КОНТР.	ЛЮЦКЕР	ПРОВЕР.	КРАСНОВА	СТ.ИНЖ.	КИСЕЛОВА	РЧК.ГР.	КРАСНОВА	ГИП.	ЛОЦКЕР	ГЛАВ.ИНСТ.	ШАПИРО	НАЧ.ОТД.	КРАСАВИН	СТАДИЯ	МАССА	МАСШТАБ
СЕТКА АРМАТУРНАЯ														ЛИСТ	ЛИСТОВ 1	
														ЦНИИЭП ИНЖЕНЕРНОГО ОБОРУДОВАНИЯ г.МОСКВА		



АЛЬБОМЪ

Типовой проект 902-4-5.83

Л.С.Н.С.Д.Л.З.Д.А.С.О.И.Д.А.Т.А.В.З.А.М.И.Н.В.С.И.



Формат	Зона	Поз.	Обозначение	Наименование	Кол.	Примечание
<u>Сборочные единицы</u>						
И	1	Т.П. 902-	-КЖИ-кпб.СЗ	Сетка СЗ	1	17.05кг
И	2	Т.П. 902-	СЧ	Сетка СЧ	1	10.46кг
<u>Детали</u>						
Б4	3			Ф8 АІ ГОСТ 5781-75 $\epsilon_{ср} = 150$	60	0.06кг

1. Марка стали для поз. 3 - В ст 3 сп 2
2. Стержни поз. 3 приварить к сеткам СЗ и СЧ с помощью сварочных клещей в соответствии с требованиями СН 393-79.

ПРИВЯЗАН:

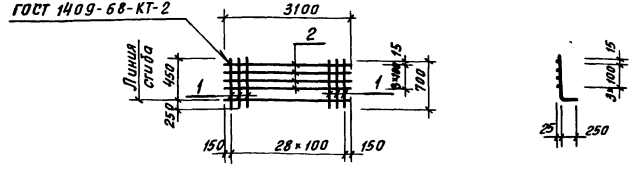

ИВВ. №

Т.П. 902-4-5.83		КЖИ.КПБ	
И.КОНТР. ЛОУЦКЕР	ПРОВЕР. КРАСНОВА	СТ.ИЖ. КИСЕЛЕВА	РУК.ГР. КРАСНОВА
И.КОНСТ. ШАПНОВ	НАЧ.ОТД. КРАСНОВИЧ	КАРКАС ПРОСТРАНСТВЕННЫЙ.	
		СТАДИЯ	МАССА
		Р	30,7
		МАСШТАБ	1:50
		ЛИСТ	ЛИСТОВ: 1
		ЦНИИЭП ИНЖЕНЕРНО-ТЕХНИЧЕСКОЕ БУРОВО-ВАШЕНСКОЕ УЧРЕЖДЕНИЕ Г. МОСКВА	

АЛЬБОМЪ

Типовой проект 902-4-5.83

Л.С.Н.С.Д.Л.З.Д.А.С.О.И.Д.А.Т.А.В.З.А.М.И.Н.В.С.И.



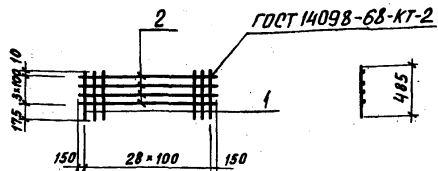
Формат	Зона	Поз.	Обозначение	Наименование	Кол.	Примечание
<u>Детали</u>						
Б4	1			Ф10 АІ ГОСТ 5781-75 $\epsilon = 700$	29	0.43кг
Б4	2			Ф8 АІ ГОСТ 5781-75 $\epsilon = 3100$	4	114кг

1. Марка стали для поз 1- В ст 3 сп 2
2. Марка стали для поз 2- В ст 3 сп 2

ПРИВЯЗАН:


ИВВ. №

Т.П. 902-4-5.83		КЖИ.КПБ.СЗ	
И.КОНТР. ЛОУЦКЕР	ПРОВЕР. КРАСНОВА	СТ.ИЖ. КИСЕЛЕВА	РУК.ГР. КРАСНОВА
И.КОНСТ. ШАПНОВ	НАЧ.ОТД. КРАСНОВИЧ	СЕТКА АРМАТУРНАЯ.	
		СТАДИЯ	МАССА
		Р	17,05
		МАСШТАБ	1:50
		ЛИСТ	ЛИСТОВ: 1
		ЦНИИЭП ИНЖЕНЕРНО-ТЕХНИЧЕСКОЕ БУРОВО-ВАШЕНСКОЕ УЧРЕЖДЕНИЕ Г. МОСКВА	



Формат	Зона	Поз.	Обозначение	Наименование	Кол.	Примечание
				<u>Детали</u>		
Б4	1			Ф8 АІ ГОСТ 5781-75 с-485	29	0,19 кг
Б4	2			Ф8 АІ ГОСТ 5781-75 с-3100	4	1,14 кг

1. Марка стали поз. 1, 2 - Вст 3 сп. 2.

ПРИВЯЗАН			
ИНВ. №			

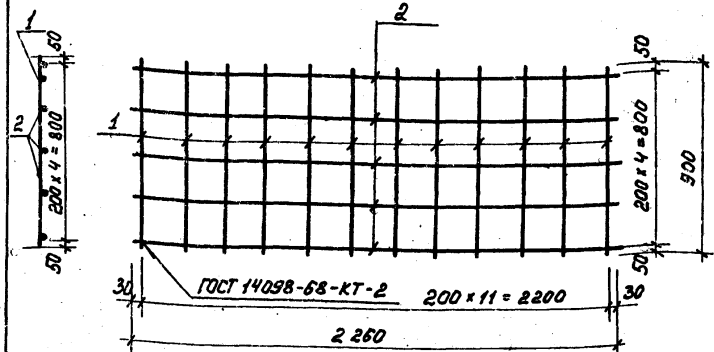
ТП 902-4-5.83 КЖИ - КПБ. С4

И. КОНТР.	ЛОУЦКЕР	<i>[Signature]</i>
ПРОВЕР.	КРАСНОВА	<i>[Signature]</i>
СТ. ИНЖ.	КИСЕЛОВА	<i>[Signature]</i>
РУК. ГР.	КРАСНОВА	<i>[Signature]</i>
ГИП.	ЛОУЦКЕР	<i>[Signature]</i>
ГЛАВ. КОНСТ.	ШАПИРО	<i>[Signature]</i>
НАЧ. ОТД.	КРАСАВИН	<i>[Signature]</i>

СЕТКА АРМАТУРНАЯ

СТАДИЯ	МАССА	МАСШТАБ
Р	10,06	1:50
ЛИСТ	ЛИСТОВ 1	
ЦНИИЭП ИНЖЕНЕРНОГО ОБОРУДОВАНИЯ Г. МОСКВА		

Копировал *[Signature]* Формат 12



Альбом IV

ТИПОВОЙ ПРОЕКТ 902-4-5.83

Формат	Зона	Поз.	Обозначение	Наименование	Кол.	Примеч.
				<u>Детали</u>		
Б4	1			Ф8 АІ ГОСТ 5781-75, R=900	12	0,36
Б4	2			Ф4 ВІ ГОСТ 5727-80 R=2260	5	0,22

ПРИВЯЗАН			
ИНВ. №			

ТП 902-4-5.83 КЖИ. Сп 5

И. КОНТР.	ЛОУЦКЕР	<i>[Signature]</i>
ПРОВЕР.	ЛОУЦКЕР	<i>[Signature]</i>
РУК. ГР.	КРАСНОВА	<i>[Signature]</i>
ГИП.	ЛОУЦКЕР	<i>[Signature]</i>
ГЛАВ. КОНСТ.	ШАПИРО	<i>[Signature]</i>
НАЧ. ОТД.	КРАСАВИН	<i>[Signature]</i>

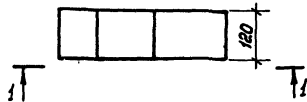
СЕТКА АРМАТУРНАЯ

СТАДИЯ	МАССА	МАСШТАБ
Р	5,42	1:20
ЛИСТ	ЛИСТОВ 1	
ЦНИИЭП ИНЖЕНЕРНОГО ОБОРУДОВАНИЯ Г. МОСКВА		

Копировал *[Signature]* Формат 12



Рис. 1



1-1

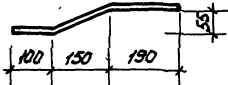


Рис. 2

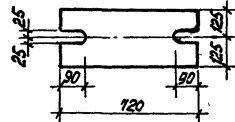
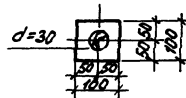


Рис. 3



Обозначение	Марка	Рис.	Материал	Длина мм.	Масса, кг.	
ТП 902-	КЖИ. МС2	МС 2	1	Дюссоль Б-2004 ГОСТ 82-70 ВЕТ.З.П.5.ГОСТ.539-79	450	3,4
-01	МС 3	2	2	Дюссоль Б-2004 ГОСТ 82-70 ВЕТ.З.П.5.ГОСТ.539-79	120	28,3
-02	МС 4	3	3	Дюссоль Б-10040 ГОСТ 103-76 ВЕТ.З.П.5.ГОСТ.539-79	100	0,8

ПРИВЯЗАН

ИВВ.№

ТП 902-4-5.83

КЖИ. МС2

ИЗДЕЛИЕ ЗАКЛАДНОЕ  
(МС2, МС3, МС4)

СТАИЯ МАСА МАСШТАБ

Р СМ. ТАБЛ. -

ЛИСТ ЛИСТОВ 1

СМ. ТАБЛ.

ЦНИИЭП  
ИНЖЕНЕРНОГО ОБОРУДОВАНИЯ  
г. Москва

КОПИРОВАЛ:

ФОРМАТ А4

ИВВ.№ ПОДА. ПОДПИСЬ И ДАТА ВСТАВ. ИВВ.№

ДИКТОР ЛОЩИКЕР  
ПРОВЕР. КРАСНОВА  
СТ.ИМЖ. КИСЕЛОВА  
РИС. ГР. КРАСНОВА  
ГИП ЛОЩИКЕР  
ГЛАВ.ИНЖ. ШАПИРО  
НАЧ.ОТД. КРАСАВИН

ЦЕНТРАЛЬНЫЙ ИНСТИТУТ ТИПОВОГО ПРОЕКТИРОВАНИЯ  
ГОССТРОЯ СССР

Москва, А-445. Смольная ул., 22

Сдано в печать XI 1983 года

Заказ № 12088 Тираж 350 экз.