

ИСПОЛНИТЕЛЬНЫЙ КОМИТЕТ ЛЕНИНГРАДСКОГО ГОРОДСКОГО СОВЕТА НАРОДНЫХ ДЕПУТАТОВ

ГЛАВНОЕ АРХИТЕКТУРНО-ПЛАНИРОВОЧНОЕ УПРАВЛЕНИЕ

ЛЕНИНГРАДСКИЙ НАУЧНО-ИССЛЕДОВАТЕЛЬСКИЙ И ПРОЕКТНЫЙ
ИНСТИТУТ ПО ЖИЛИЩНО-ГРАЖДАНСКОМУ СТРОИТЕЛЬСТВУ

ЛЕННИПРОЕКТ

ТРАНСФОРМАТОРНАЯ ПОДСТАНЦИЯ НА ДВА
ТРАНСФОРМАТОРА МОЩНОСТЬЮ ДО 630 КВА
ПАНЕЛЬНАЯ

/ДЛЯ СТРОИТЕЛЬСТВА В ЛЕНИНГРАДЕ/

ТИПОВОЙ ПРОЕКТ
407-3-499.13.88

АЛЬБОМ III

ИЗДЕЛИЯ ЗАВОДСКОГО ИЗГОТОВЛЕНИЯ

ЧАСТЬ I КЖИ

ЖЕЛЕЗОБЕТОННЫЕ ИЗДЕЛИЯ

ЛЕНИНГРАД

1987

Приказ № 351

И. КОМП.		ПРИВЯЗАН	ЛЕННИПРОЕКТ МАСТЕРСКАЯ N
РУК. МАСТ.			
САП. ГИП			
СА. КОНСТ.			
РУК. ТР.			
ИСПОЛНИ			
ИНВ. N			

ИСПОЛНИТЕЛЬНЫЙ КОМИТЕТ ЛЕНИНГРАДСКОГО ГОРСДСКОГО СОВЕТА НАРОДНЫХ ДЕПУТАТОВ

ГЛАВНОЕ АРХИТЕКТУРНО-ПЛАНИРОВОЧНОЕ УПРАВЛЕНИЕ

ЛЕНИНГРАДСКИЙ НАУЧНО-ИССЛЕДОВАТЕЛЬСКИЙ И ПРОЕКТИВНЫЙ
ИНСТИТУТ ПО ЖИЛИЩНО-ГРАЖДАНСКОМУ СТРОИТЕЛЬСТВУ

ЛЕННИИПРОЕКТ

ТРАНСФОРМАТОРНАЯ ПОДСТАНЦИЯ НА ДВА
ТРАНСФОРМАТОРА МОЩНОСТЬЮ ДО 630 КВА

ПАНЕЛЬНАЯ

/для строительства в Ленинграде/

ТИПОВОЙ ПРОЕКТ

407-3-499.13.88

СОСТАВ ПРОЕКТА

АЛЬБОМ I-ЭМ

ЭЛЕКТРОТЕХНИЧЕСКАЯ ЧАСТЬ ПРОЕКТА

ЭМ 1 ЧАСТЬ I ТРАНСФОРМАТОРНАЯ ПОДСТАНЦИЯ I КАТЕГОРИИ
ЭМ 2 ЧАСТЬ II ТРАНСФОРМАТОРНАЯ ПОДСТАНЦИЯ II КАТЕГОРИИ

АЛЬБОМ II-АС

АРХИТЕКТУРНО-СТРОИТЕЛЬНАЯ ЧАСТЬ ПРОЕКТА

АС 1 ЧАСТЬ I ТРАНСФОРМАТОРНАЯ ПОДСТАНЦИЯ I КАТЕГОРИИ
АС 2 ЧАСТЬ II ТРАНСФОРМАТОРНАЯ ПОДСТАНЦИЯ II КАТЕГОРИИ

АЛЬБОМ III

ИЗДЕЛИЯ ЗАВОДСКОГО ИЗГОТОВЛЕНИЯ.

ЧАСТЬ I КЖИ ЖЕЛЕЗОБЕТОННЫЕ ИЗДЕЛИЯ
ЧАСТЬ II КМ-1 МЕТАЛЛИЧЕСКИЕ ИЗДЕЛИЯ
ЧАСТЬ III КМ-2 АРМАТУРНЫЕ ИЗДЕЛИЯ

АЛЬБОМ IV-ССО

СПЕЦИФИКАЦИЯ ОБОРУДОВАНИЯ

ССО 1 ЧАСТЬ I ТРАНСФОРМАТОРНАЯ ПОДСТАНЦИЯ I КАТЕГОРИИ
ССО 2 ЧАСТЬ II ТРАНСФОРМАТОРНАЯ ПОДСТАНЦИЯ II КАТЕГОРИИ

АЛЬБОМ V

СМЕТЫ

ЧАСТЬ I ТРАНСФОРМАТОРНАЯ ПОДСТАНЦИЯ I КАТЕГОРИИ
ЧАСТЬ II ТРАНСФОРМАТОРНАЯ ПОДСТАНЦИЯ II КАТЕГОРИИ

ЛЕНИНГРАД

1987

И К О Н Т Р О Л Ъ

РУК. МАСТ.			ПРИВЯЗАН:	ЛЕННИИПРОЕКТ МАСТЕРСКАЯ N
ГАП. ГИП				
ГЛАВ. КОНСТ.				
РУК. ГР.				
ИСПОЛНИЛ				
И.Н.Б.И.				

Т.П.

Обозначение	Наименование	№ кста.	Примечание
	Обложка		
	Титульный лист		
	Содержание альбома	C-I	
	Пояснительная записка	П_I	
	Плита перекрытия ПП-1	I	
	Плита перекрытия ПП-2	2	
	Плита перекрытия ПП-3	3	
	Плита перекрытия ПП-4	4	
	Цокольная панель ПЦ-1	5	
	Цокольная панель ПЦ-2	6	
	Цокольные панели ПЦ-3л, ПЦ-3п	7	
	Цокольная панель ПЦ-4	8	
	Стеновая панель ПСВ-1	9	
	Стеновая панель ПСВ-2	10	
	Стеновая панель ПСВ-3	11	
	Стеновая панель ПСН-1	12	
	Стеновые панели ПСН-2л, ПСН-2п	13	
	Стеновые панели ПСН-3л, ПСН-3п	14	
	Стеновая панель ПСН-4	15	
	Стеновая панель ПСН-5	16	
	Стеновая панель ПСН-6	17	
	Плиты кровли ПК-1, ПК-1а	18	
	Детали I-12	19	
	Детали I3-I5	20	

Обозначение	Наименование	№ стр.	Примечание

Учен. инв. №
Подпись и дата
Инициалы

407-3-499.13.88 - КЖИ							
Л констр	БЕЛЮКОВ	<i>Белюков</i>	ИТ 88	Содержание	Стдия	Лист	Листов
Рук. гр.	—				Р	C-I	1
Проверк.	БЕЛЮКОВ	<i>Белюков</i>	ИТ 88		И	И	И
Разраб.	КАБАНОВ	<i>Кабанов</i>	ИТ 88		И	И	И
Исполн.	КАБАНОВ	<i>Кабанов</i>	ИТ 88	И	И	И	
Ин. контр.	КАБАНОВ	<i>Кабанов</i>	ИТ 88	И	И	И	
					ЛЕННИПРОЕКТ Частырская 17		

ХАРАКТЕРИСТИКА МАТЕРИАЛОВ

Наружные стеновые панели и кровельные плиты изготавливаются из плотного, конструктивно теплоизоляционного керамзитобетона В-7,5 с $\gamma = 1600$ кг/м³. Стеновые панели офактурены стеклоплиткой.

Морозостойкость керамзитобетона F=35.

Цементно-песчаный раствор фактурных слоев М-100.

Морозостойкость раствора F=35.

Стеновые панели рассчитаны в соответствии со СНиП 2.03.01-84 на усилия, возникающие в них при их подъеме на горизонтальных формах после изготовления, при складировании, перевозке и монтаже в вертикальном положении, а также на нагрузки, действующие при эксплуатации зданий.

Цокольные панели, перегородки и перекрытия изготавливаются из тяжелого бетона В-15.

Класс точности изделий определяется в соответствии со СНиП Ш-16-73, принят класс Ю-Н.

К серийному производству изделий разрешается приступать после проведения испытаний в соответствии с ГОСТ 8829-77

ТЕХНИЧЕСКИЕ ТРЕБОВАНИЯ К ИЗГОТОВЛЕНИЮ И ПРИЕМКЕ

До начала серийного производства предприятием-изготовителем должны быть разработаны технические условия на изготовление и приемку изделий в соответствии с ГОСТ 11024-72, качество поверхностей и допускаемые отклонения размеров от проектных должны соответствовать ГОСТ 11024-72. Масса панелей при отпуске не должна превышать проектную более, чем на 7%.

Влажность изделий должна быть не более 12%.

Отпускная прочность бетона устанавливается в соответствии с ГОСТ'ом 11024-72, 12504-67^X, 9561-76 в зависимости от времени года, условий перевозки, монтажа и срока загрузки и должна быть равна для керамзитобетонных изделий - 80% проектной прочности, для железобетонных изделий - 70%.

Съем изделий и перенос панелей должен осуществляться за монтажные петли с помощью самобалансирующих траверс.

Хранение изделий на складе осуществляется в рабочем положении.

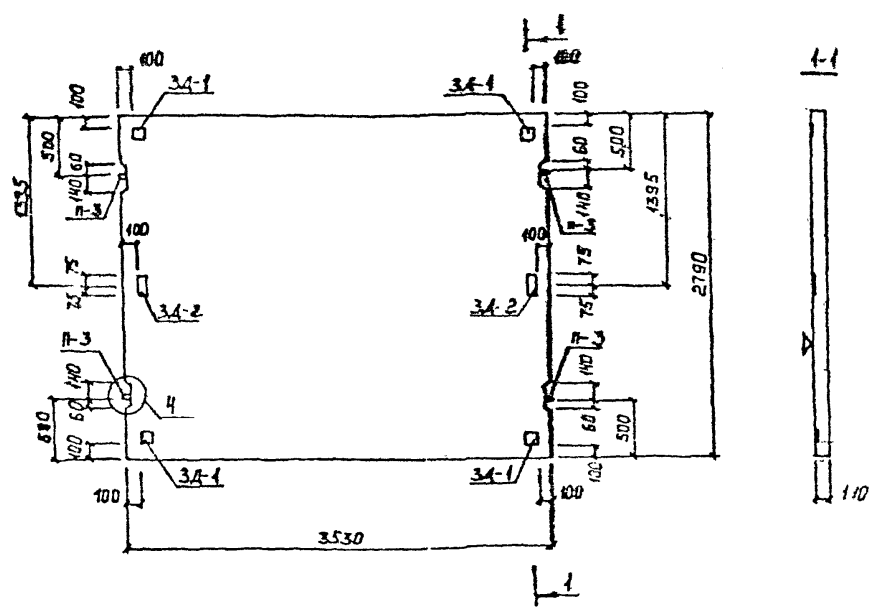
Перевозка производится на специальных панелевозах, обеспечивающих устойчивость изделий при транспортировке.

Изделия должны иметь маркировку; выполненную несмываемой краской.



Лист	№	уч.	Листов	в	докум.	Дата	Подп.	Составит

				407-3-499.13.88 - КЖИ							
				Статус		Масштаб					
				Р							
				Лист П-1		Листов 1					
				ПОЯСНИТЕЛЬНАЯ ЗАПИСКА							
И. КОМП. БЕЛЫТКОВ		[Подпись]						Ш 88			
Рук. гр.		-									
Проверка БЕЛЫТКОВ		[Подпись]						"			
РАЗРАБОТ. КАБАЧОВ		[Подпись]						"			
ИСПОЛНИЛ КАБАЧОВ		[Подпись]		"							
И. КОМП. БЕЛЫТКОВ		[Подпись]		"							
				ЛЕНИНПРОЕКТ МАСТЕРСКАЯ № 17							



Примечание:
Поверхность, обозначенная знаком ∇,
должна быть гладкой.

Согласовано

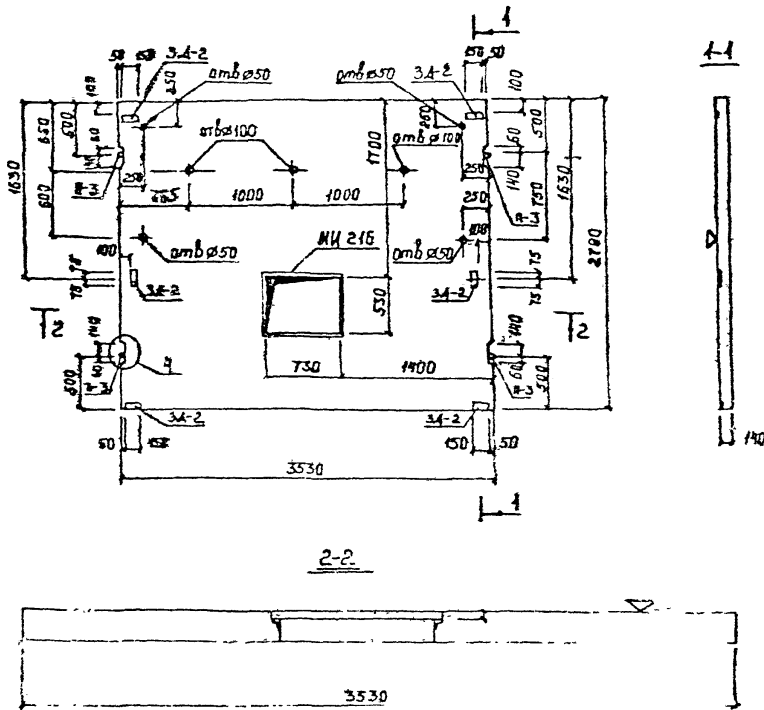
Имя, № подл., Подпись и дата, Взам. инв. №

Формат	Этаж	Поз.	Сборочная	Наименование	Кол.	Примечание
				<u>Документация</u>		
				Пояснительная записка		
				Выборка стали и материалов		
				Сборочные единицы		
			407-3-499.13.88-КМ-2 Л.1	Пространственный каркас		
				ПК-1	1	
				<u>Детали</u>		
			407-3-499.13.88-КМ-1 Л.131	Петля П-3	4	
			Л.83	Закладная деталь 3А-1	4	
			Л.85	Закладная деталь 3А-2	2	
				<u>Материалы</u>		
				Бетон В-15	1,38	м ³

Изм.	№	Исполн.	Дата	Подп.	Фамилия
1					

407-3-499.13.88-КЖИ		
Плита перекрытия ПП-1		
Стдия	Масса	М.с. таб.
Р	3,45т	
Лист 1	Листов 1	
ЛЕННИПРОЕКТ Мастерская №17		
Формат А3		

И. констр. Беларусь *Флс*
 Рук. зр. ---
 Проверил Беларусь *Флс*
 Разраб. Кобышев *Флс*
 Исполнил Калинин *Флс*
 И. констр. Беларусь *Флс*

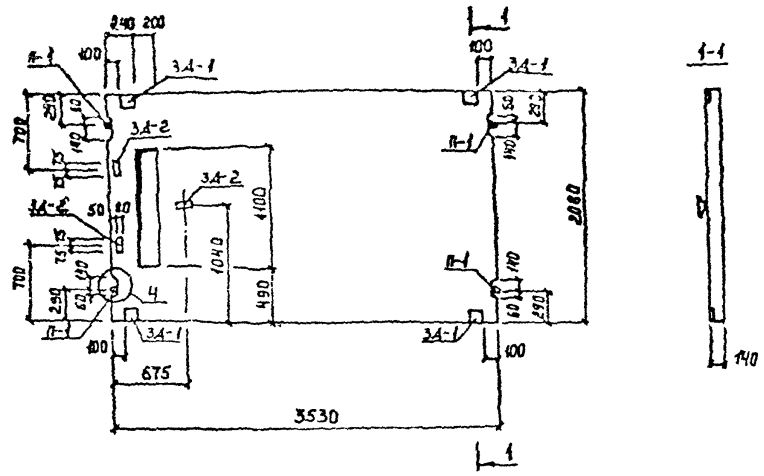


Примечание:
 Надежность, обозначенная знаком V,
 должна быть гладкой.

Формат	Зона	Поз.	С обозначение	Наименование	Кол.	Примечание
				Документация		
				Пояснительная записка		
				Выборка стали и материалов		
				Сборочные единицы		
			407-3-499.13.88-КН-212	Пространственный каркас		
				ЛК-2	1	
				Детали		
			407-3-499.13.88-КН-1 А. 131	Петля П-3	4	
			А. 85	Закладная деталь 3А-2	6	
				Материал		
				Бетон В-15	1,33 м ³	

Согласовано
 Подпись и дата
 Владелец МП

407-3-499.13.88-КЖИ			
Исполн	Провер	Разработ	Исполн
Бельтюков	Бельтюков	Кабанов	Калинина
Рук гр	Исполн	Исполн	И конст
Бельтюков	Бельтюков	Кабанов	Бельтюков
Лист 2	Листов 4	ЛЕННИПРОЕКТ мастерская №17 Формат А3	



Примечание:
Поверхность, обозначенная знаком ∇,
должна быть гладкой.

Согласовано

Имя и подг. Подпись и дата Владелец №

№ лист	Зона	Лист	Обозначение	Наименование	Кол.	Примечание
				Документация		
				Пояснительная записка		
				Выборка стали и материалов		
				Сборочные единицы		
			407-3-499.13.88-КН-2 Л 3	Пространственный каркас		
				ПК-3	1	
				Детали		
			407-3-499.13.88-КН-1 Л 130	Петля П-1	4	
			Л. 83	Закладная деталь 3А-1	4	
			Л. 85	Закладная деталь 3А-2	3	
				Материал		
				Бетон В-15	1 м³	

Имя	№ уч.	Лист	№ докум.	Датг.	Подп.	С.миллия

И.контр. Бельтюков *[подпись]* *[подпись]*
 Рук. эр. *[подпись]*
 Проверил Бельтюков *[подпись]*
 Разработ. Кобанов *[подпись]*
 Исходный. Майкина *[подпись]*
 И.контр. Сельтюков *[подпись]*

407-3-499.13.88-КЖИ

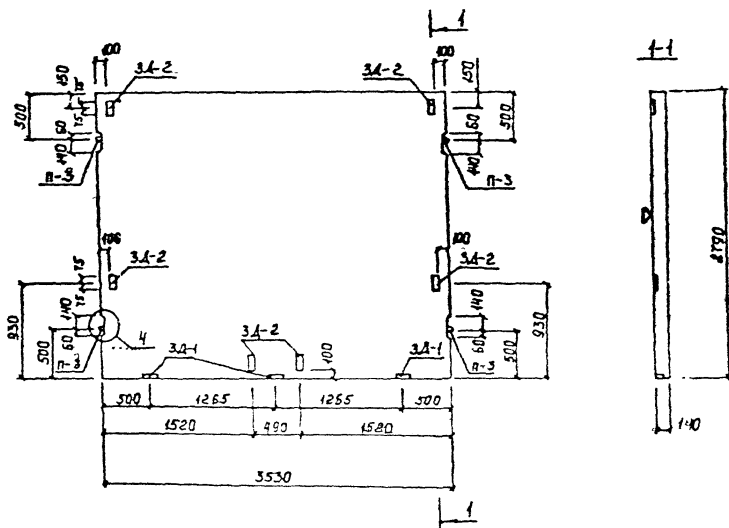
Плита перекрытия
ПП-3

Стадия	Масштаб	Масштаб
Р	2:5m	
Лист 3	Листов 1	

ЛЕННИИПРОЕКТ
настерская Н/Т
Формат А3

Согласовано

Имя и п.г.з. Задать и дата



Примечание :
Поверхность, обозначенная знаком ▽ ,
должна быть гладкой.

Формат	Зона	Поз.	Сбозначение	Наименование	Кол.	Примечание
				Документация		
				Пояснительная записка		
				Выборка стали и материалов		
				Сборочные единицы		
			407-3-499.13.88-КМ-2 Л 4	Пространственный каркас		
				ЛК-4	1	
				Детали		
			407-3-499.13.88-КМ-1 Л 131	Петля П-3	4	
			Л. 83	Закладная деталь ЗД-1	3	
			Л. 85	Закладная деталь ЗД-2	6	
				Материал		
				Бетон В-15	138 м ³	

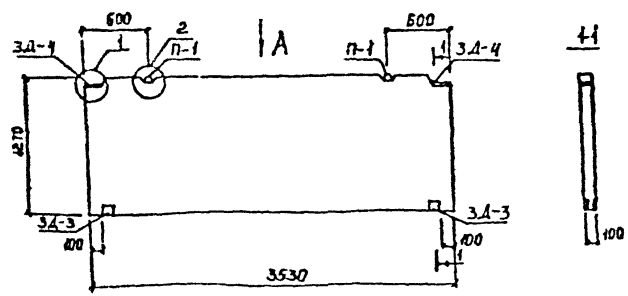
407-3-499.13.88-КЖИ

Плита перекрытия
ПП-4

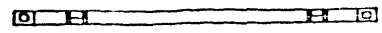
Страна	Масштаб	Масштаб
Р	3:45m	
Лист 4	Листов 4	

ГЛАВКОМСТРОЙ
Ректор
Инженер-проектировщик
Инженер-проектировщик
Инженер-проектировщик
Инженер-проектировщик
Инженер-проектировщик

ЛЕННИПРОЕКТ
мастерская 417
Формат А3



Вид А



СОГЛАСОВАНО

Имя и подг. _____
 Подпись и дата _____
 Взам. инв. № _____

Изм.	№	Пост. № докум.	Дата	Подп.	Фамилия

Кол-во	Зона	Поз.	Обозначение	Наименование	Кол.	Примечание
				Документация		
				Пояснительная записка		
				Выборка стали и материалов		
				Сборочные единицы		
			407-3-499.13.88-КЧ-2 Л 5	Пространственный каркас		
				ПК-5	1	
				Детали		
			407-3-499.13.88-КН-1 Л 130	Петля П-1	2	
			Л. 88	Закладная деталь 3А-3	2	
			Л. 91	Закладная деталь 3А-4	2	
				Материал		
				Бетон В-15	0,45	м³

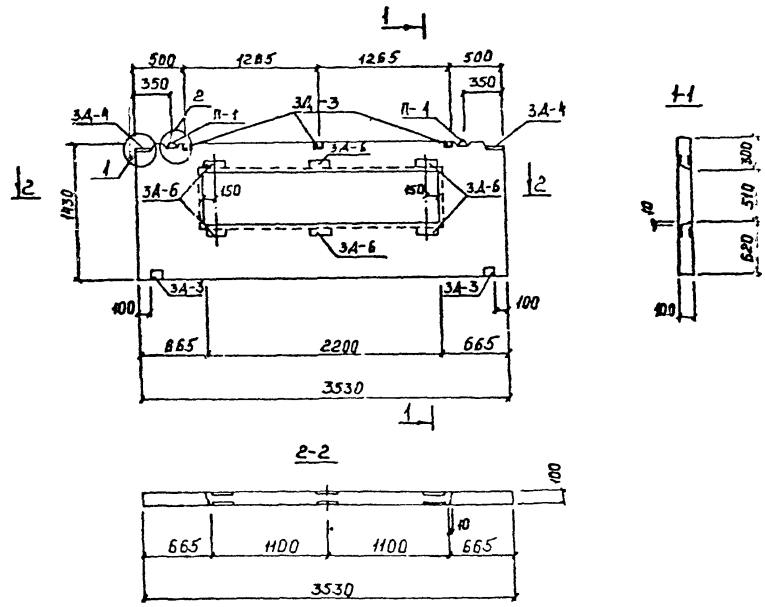
407-3-499.13.88-КЖИ

Цокольная панель
ПЩ-1

Стадия	Масса	Масштаб
р	1,15т	
Лист 5	Листов 1	

И.контр.	Бельтюков	И.ЗТ
Рук. гр.	—	И
Проверка	Бельтюков	И
Разработ	Кабанов	И
Усплощил	Калинина	И
Исполнил	Бельтюков	И

ЛЕННИПРОЕКТ
 Мастерская №17
 Формат А3



Формат	Зона	Поз.	Сбозначение	Наименование	Кол.	Примечание
				Документация		
				Пояснительная записка		
				Выборка стали и материалов		
				Сборочные единицы		
			407-3-499.13.88-КМ-2 Л.6	Пространственный каркас		
				ПК-6	1	
				Детали		
			407-3-499.13.88-КМ-1 Л.130	Петля П-1	2	
			Л. 88	Закладная деталь 3А-3	5	
			Л. 91	Закладная деталь 3А-4	2	
			Л. 98	Закладная деталь 3А-6	6	
				Материал		
				Бетон В-15	0,39	м ³

Имя	№ уч.	Лист	№ докум.	Дата	Подп.	Фамилия

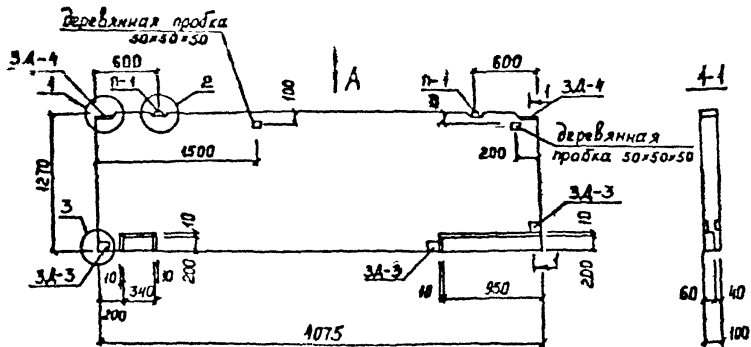
407-3-499.13.88-КЖИ

Цокольная панель ПСЦ-2.

Стенка	Масса	Мусштэб
Р	0,98 т	
Лист 6	Листов 1	

ЛЕННИИПРОЕКТ
Мастерская №17
Формат А3

Уд. № подл. Сданы в дата Взам инв. №



Вид А

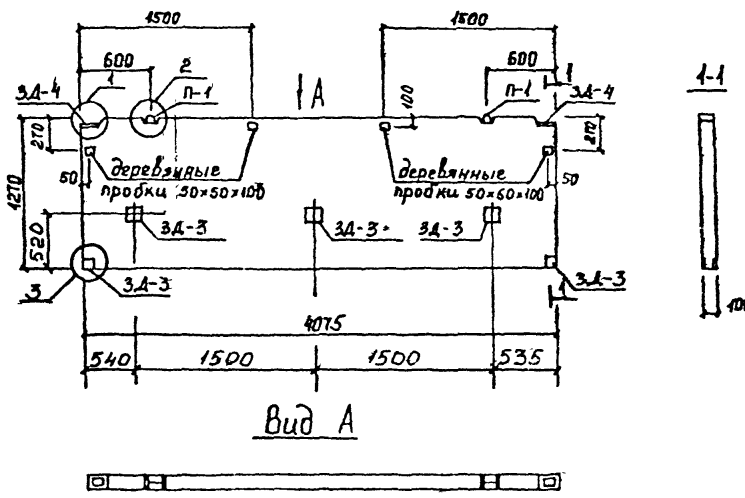
Примечание:
Цокольная панель ПСЦ-3п зеркальна панели ПСЦ-3л изображенной на чертеже.

Код	Зона	Поз	Сводное значение	Наименование	Кол.	Примечание	
				Документация			
				Пояснительная записка			
				Выборка стали и материалов			
				Сборочные единицы			
			40Т-3-499.13.88-КМ-2.1.Т	Пространственный каркас			
				ПК-Т	1		
				Детали			
			40Т-3-499.13.88-КМ-1 Л.130	Петля П-1	2		
			Л.88	Закладная деталь 3А-3	3		
			Л.91	Закладная деталь 3А-4	2		
				Деревянная пробка	1		
				Материал			
				Бетон В-15	0,5 м ³		
40Т-3-499.13.88-КЖИ							
				Цокольные панели ПСЦ-3 л ПСЦ-3 п	Стандия	Масса	Масштаб
					Р	125т	
					Лист 7	Листов 4	
				ЛЕННИИПРОЕКТ мастерская №17			
				Формат А3			

Изм	№	уч	Лист	№ докум	Дата	Подп	Фамилия

И.кандидат	Бельтюков	<i>[Signature]</i>	И.88
Руч.гр			И
Проверил	Бельтюков	<i>[Signature]</i>	И
Разработ	Кабанов	<i>[Signature]</i>	И
Исполнил	Калинин	<i>[Signature]</i>	И
И контр	Бельтюков	<i>[Signature]</i>	И

Имя № подл.	Подпись и дата	Взам.инв.№



Вид А

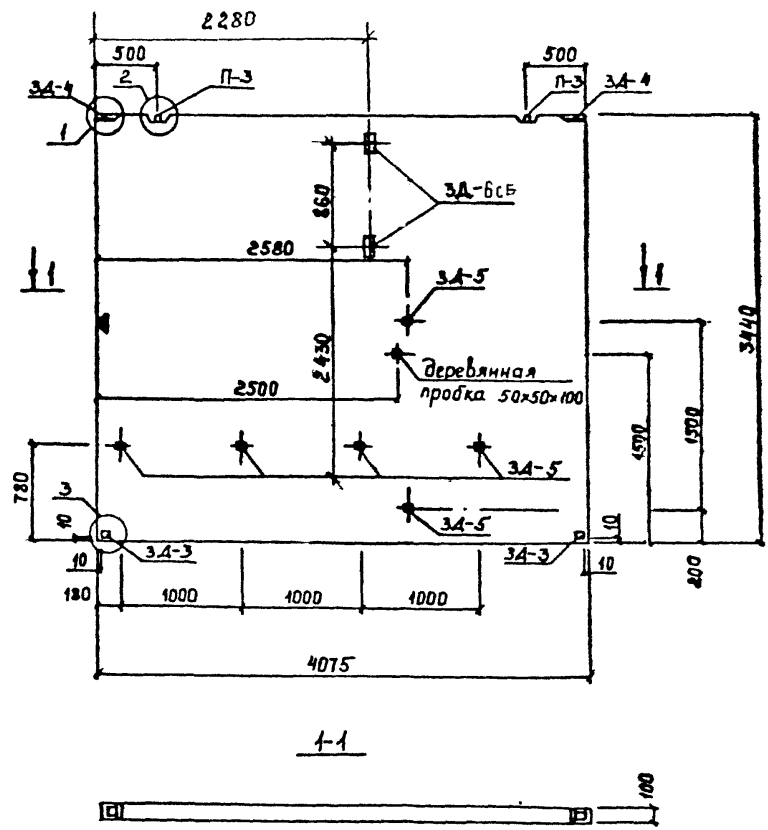
Формат	Зона	Поз.	Сбозначение	Наименование	Кол.	Примечание
				Документация		
				Пояснительная записка		
				Выборка стали и материалов		
				Сборочные единицы		
			407-3-499.13.88-КМ-2 л.8	Пространственный каркас		
				ПК-8	1	
				Детали		
			407-3-499.13.88-КМ-1 л. 130	Петля П-1	2	
			л. 88	Закладная деталь 3А-3	5	
			л. 91	Закладная деталь 3А-4	2	
				Деревянная пробка	4	
				Материал		
				бетон В-15	0.52 м ³	

Согласовано

Имя, № подл. Подпись и дата. Взято №

Изм.	№ уч.	Лист	№ докум.	Дата	Подп.	Фамилия

407-3-499.13.88 - КЖИ					
Цокольная панель ПСЧ-4			Стадия	Масса	Масштаб
			Р	13 т	
			Лист 8	Листов 1	
			ЛЕННИИПРОЕКТ		
			мастерская №17		
			Формат А3		



Знак ◀ — местн.
 масляной краской.

Согласовано

Тип документа	Подпись и дата	Владелец №

Группа	Зона	Поз.	Собозначение	Наименование	Кол.	Примечание
				Документация		
				Пояснительная записка		
				Выборка стали и материалов		
				Сборочные единицы		
			407-3-499.13.88-КМ-2 Л.Н	Пространственный каркас ПК-11	1	
				Детали		
			407-3-499.13.88-КМ-1 Л.131	Петля П-3	2	
			Л.88	Закладная деталь 3А-3	2	
			Л.91	Закладная деталь 3А-4	2	
			Л.95	Закладная деталь 3А-5	6	
				Деревянная пробка	1	
				Материал		
				Бетон В-15	1,4 м ³	

Исполнитель	Проверен	Составлен	Согласован	Директор

Л.А. Комстр. Бельтюков *Л.А.* Л.88
 Рук. гр. " " " "
 Проверен Бельтюков *Л.А.* " "
 Разработчик Иванов *И.И.* " "
 Коллеги Коллежнев *К.К.* " "
 Инженер Бельтюков *Л.А.* " "

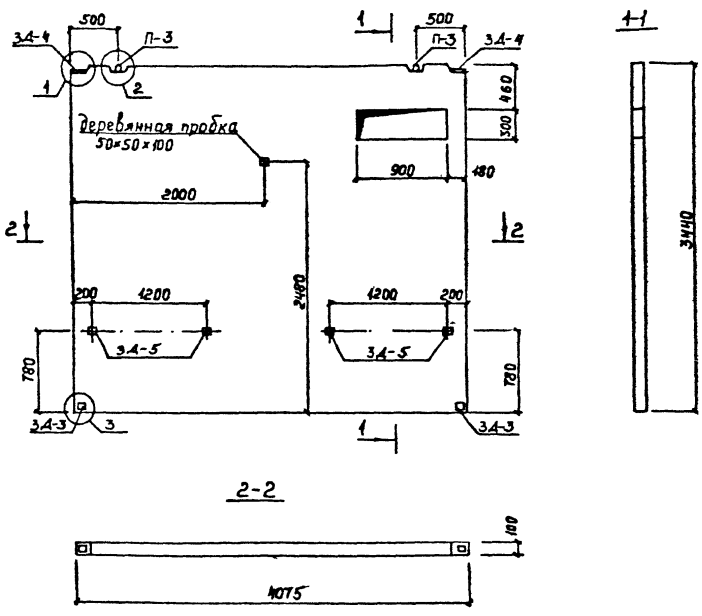
407-3-499.13.88-КЖИ

Стеновая панель ПСВ-1

Стадия	Масса	Масштаб
Р	3,5 т	
Лист 9 из 10		
ПЕЧАТНИКПРОЕКТ		
Мастерская №1		

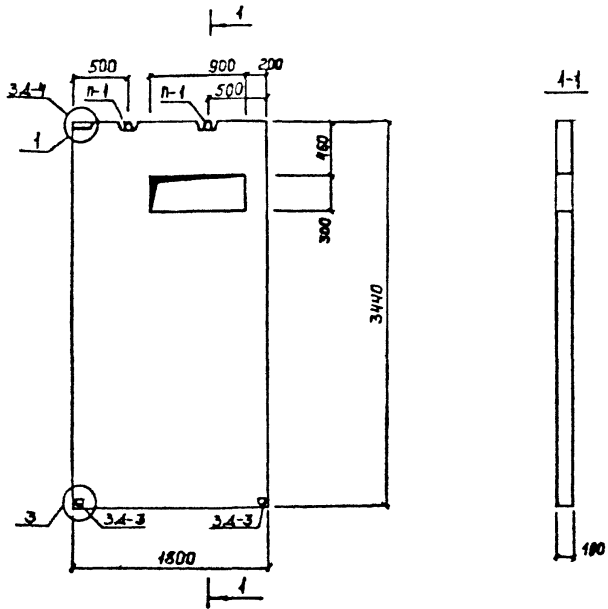
Согласовано

Имя, № подл., Подпись и дата, Визовая №



Сортимент	Зона	Поз.	Обозначение	Наименование	Код	Примечание
				Документация		
				Пояснительная записка		
				Выборка стали и материалов		
				Сборочные единицы		
			407-3-499.13.88-КН-2 л. 12	Пространственный каркас ПК-12	1	
				Детали		
			407-3-499.13.88-КН-1 л. 131	Петля П-3	2	
			л. 88	Закладная деталь 3А-3	2	
			л. 91	Закладная деталь 3А-4	2	
			л. 95	Закладная деталь 3А-5	4	
				Деревянная пробка	1	
				Материал		
				Бетон В-15	1,37	м ³

407-3-499.13.88-КЖИ		
И.к. констр. Бельтюков	Рук. зр.	Проверил: Бельтюков
Разработчик: Кабанов	Исполнитель: Калинин	И.контр. Бельтюков
Масштаб: 1:1	Лист: 1	Дата: 1988
Стеновая панель псв-2		Сталь: Р
		Масса: 343т
		Монтаж: 1
ЛЕННИИПРОСЕКТ		
МОСТЕРСКАЯ №17		
Формат: А3		



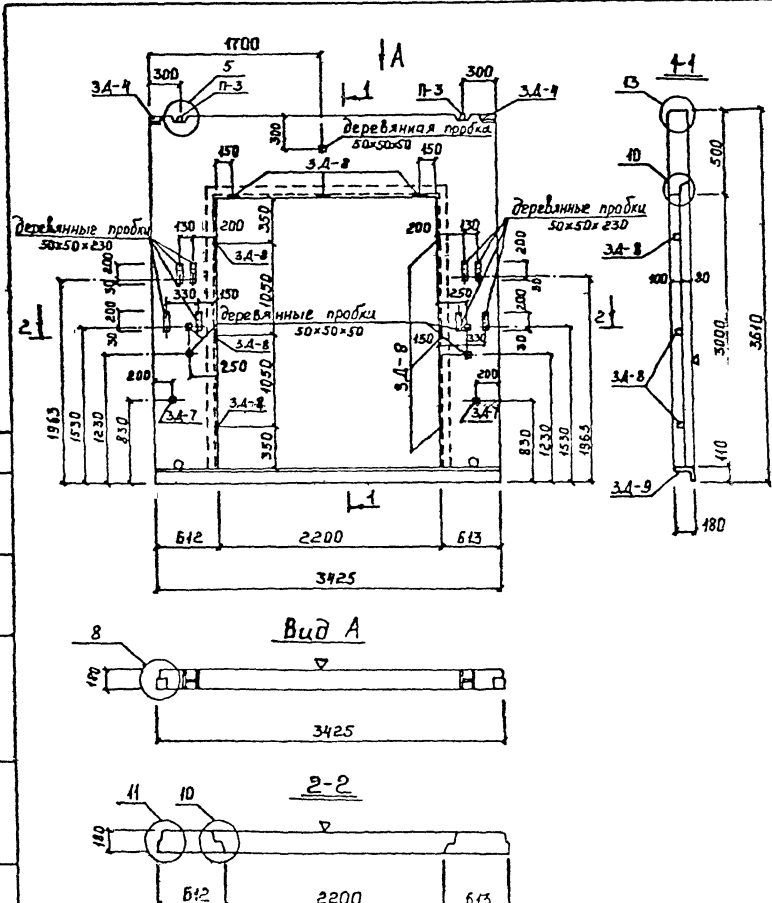
Согласовано

Имя № подл.	Подпись и дата	Взам. инв. №

Формат	Зона	Поз.	Созначение	Наименование	Кол-во	Примечание
				Документация		
				Пояснительная записка		
				Выборка стали и материалов		
				Сборочные единицы		
			407-3-499.13.88-КМ-2 Л.13	Пространственный каркас		
				ПК-13	1	
				Детали		
			407-3-499.13.88-КМ-1 Л.130	Петля П-1	2	
			Л. 88	Закладная деталь 3А-3	2	
			Л. 91	Закладная деталь 3А-4	2	
				Материал		
				Бетон В-15	0,59	м ³

Изм.	№ уч.	Пис.	№ докум.	Дата	Подп.	Фамилия

407-3-499.13.88-КЖИ		
Гл. констр. Бельтюков	Рук. гр. —	Проверил Бельтюков
Разработ. Кабанов	Исполнил Калинин	И. контр. Бельтюков
Стенная панель	ПСВ-3	Стация р
		Места 1,48т
		Масштаб
		Лист 11
		Листов 1
ЛЕННИПРОЕКТ		
Мастерская №17		
Формат А3		



Формат	Возв	Поз.	Сбозначение	Наименование	Кол.	Приме-чание
				Документация		
				Пояснительная записка		
				Выборка стали и материалов		
				Сборочные единицы		
			407-3-499.13.88-КМ-2 Л.9	Пространственный каркас	1	
				ПК-9		
				Детали		
			407-3-499.13.88-КМ-1 Л.131	Петля П-3	2	
			Л.91	Закладная деталь 3А-4	2	
			Л.101	Закладная деталь 3А-7	2	
			Л.104	Закладная деталь 3А-8	9	
			Л.108	Закладная деталь 3А-9	1	
				Деревянная пробка		
				50*50*50	5	
				Деревянная пробка		
				50*50*230	8	
				Материалы		
				Керамзитобетон	0,34 м ³	
				ГОСТ 25192.82 В-7,5		
				Цементный раствор М100	0,2 м ³	

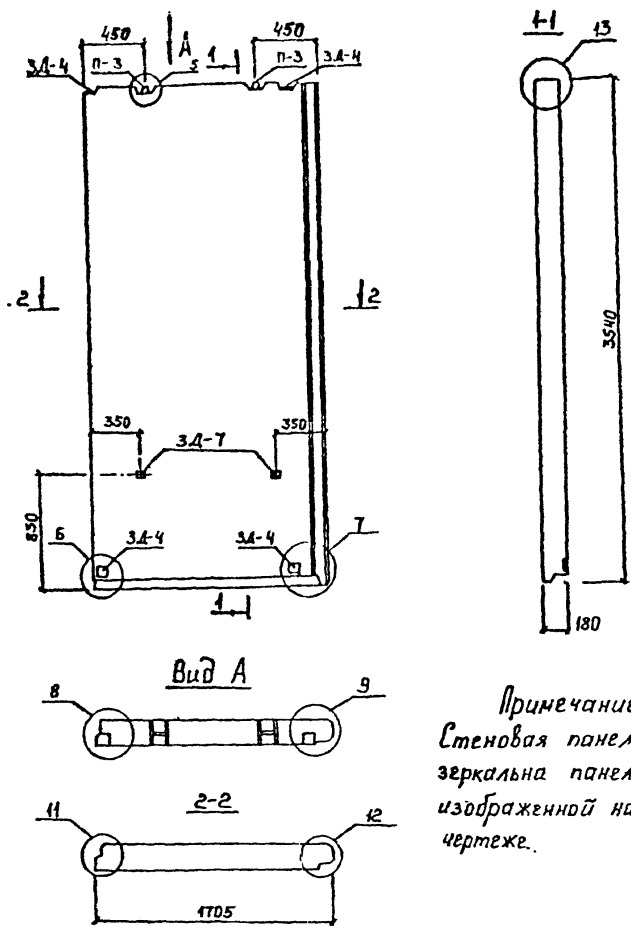
Согласовано

1. № докум. 2. Дата 3. Взам. инв. №

Изм.	№	Исх.	№ докум.	Дата	Подп.	Фамилия

И.контр. Бельтюков
 Рук.пр. Проверка Бельтюков
 Разреш. Кибанов
 Исполн. Калинин
 И.контр. Бельтюков

407-3-499.13.88-КЖИ		
Стеновая панель псн-1		
Стадия	Масса	Масштаб
Р	1,7т	
Лист 12	Листов 1	
ЛЕННИПРОЕКТ		
НАСТЕРСКАЯ 1/17		
Формат А3		



Примечание:
 Стеновая панель ПСН-2л
 зеркальна панели ПСН-2з,
 изображенной на данном
 чертеже.

Согласовано

Имя, № подл., Подпись и дата, Взам. инв. №

Код	Зона	Поз.	Обозначение	Наименование	Код	Примечание
				Документация		
				Пояснительная записка		
				Выборка стали и материалов		
				Сборочные единицы		
			407-3-499.13.88-КМ-2 Л. 10	Пространственный каркас		
				ПК-10	1	
				Детали		
			407-3-499.13.88-КМ-1 Л. 91	Закладная деталь 3А-4	4	
			Л. 101	Закладная деталь 3А-7	2	
			Л. 131	Петля П-3	2	
				Материалы		
				Керамзитобетон	0.87	м ³
				ГОСТ 25192-82 В-7,5		
				Цементный раствор М100	0.21	м ³

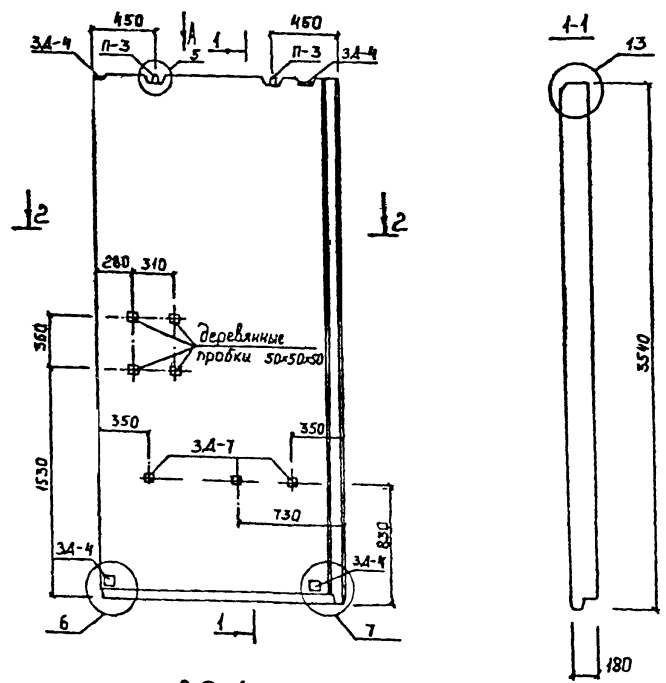
407-3-499.13.88-КЖИ

Стеновые панели
 ПСН-2л, ПСН-2п.

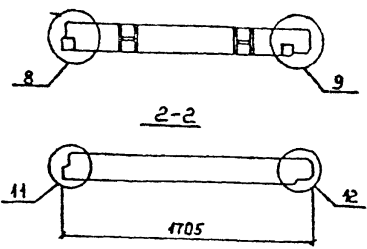
Стандия	Масса	Масш. аб
Р	1.81т	
Лист 13	Листов 1	

И.контр.	Бельтюков	СВ	11.87
Рук. гр.			
Проверил	Бельтюков	СВ	
Разработ	Кабанов	СВ	
Исполнил	Калинина	СВ	
И.контр.	Бельтюков	СВ	

Изм.	№	Лист	№ докум.	Дата	Подп.	Фамилия



Вид А



Примечание:
Стеновая панель ПСН-3п
зеркальна панели ПСН-3л,
изображенной на данной
чертеже.

Согласовано

Имя, №, Подпись и дата, Взам. инв. №

Изм.	№ уч.	Лист	№ докум.	Дата	Подп.	Инициалы

Формат	Зона	Поз.	Обозначение	Наименование	Кол.	Примечание
				Документация		
				Пояснительная записка		
				Выборка стали и материалов		
				Сборочные единицы		
			407-3-499.13.88-КМ-2 Л. 10	Пространственный каркас		
				ПК-10	1	
				Детали		
			407-3-499.13.88-КМ-1 Л. 131	Петля П-3	2	
			Л. 91	Закладная деталь 3А-4	4	
			Л. 101	Закладная деталь 3А-7	3	
				Деревянная пробка	4	
				Материалы		
				Керамзитобетон	0,87	м ³
				ГОСТ 25192-82 В-7,5		
				Цементный раствор М100	0,21	м ³

407-3-499.13.88-КЖИ

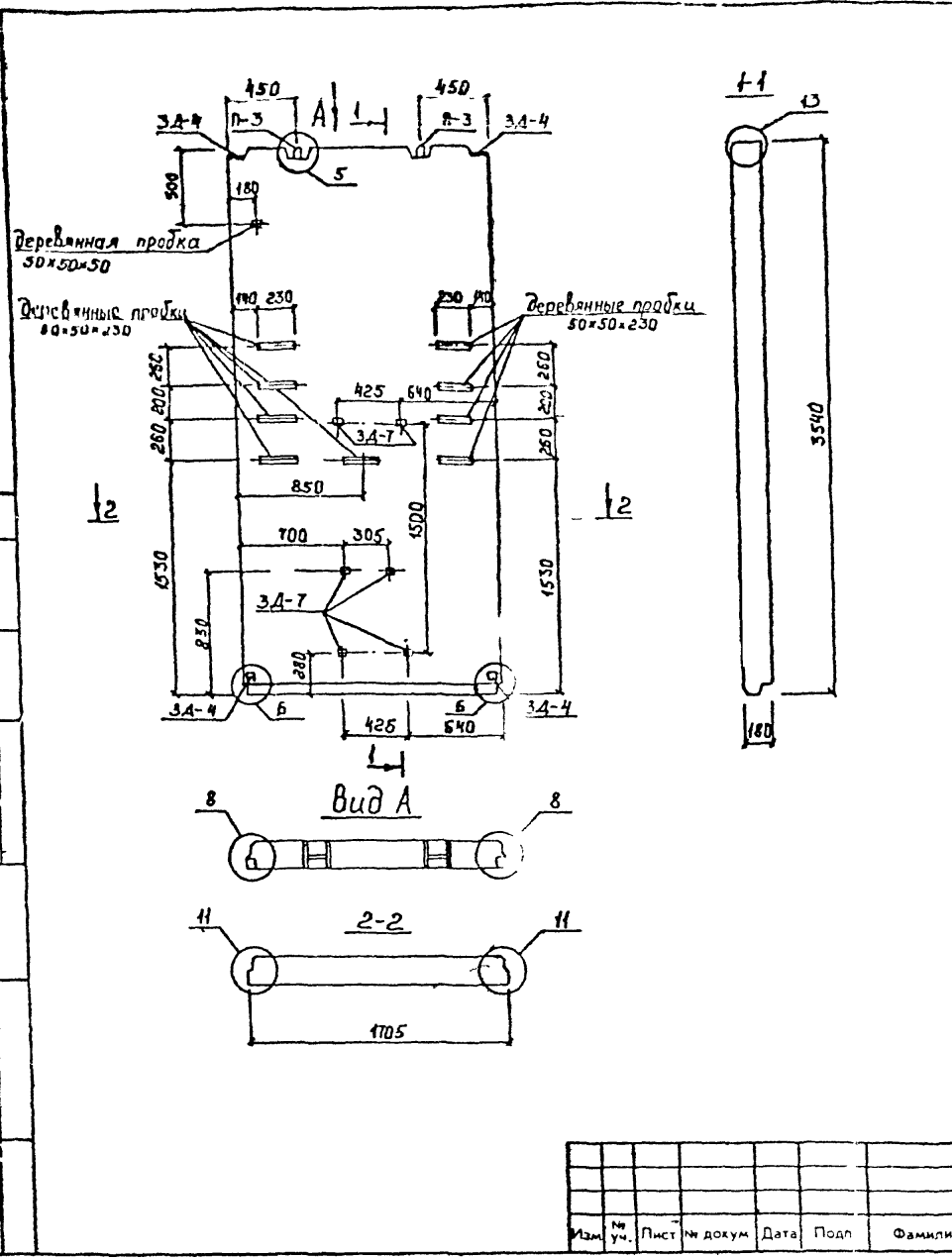
Стеновые панели
ПСН-3л, ПСН-3п

Стация	Масштаб	Масштаб
Р	1:81т	
Лист №4	Листов 1	

ЛЕННИИПРОЕКТ
мастерская №17
Формат А3

Согласовано

Имя № подл. Подпись и дата Владелец №2



Кол-во	Зона	Гос.	Обозначение	Наименование	Кол-во	Примечание
				Документация		
				Полянительная записка		
				Выборка стали и материалов		
				Сборочные единицы		
			407-3-499.13.88-КМ-2 Л. 10	Пространственный каркас ПК-10	1	
				Детали		
			407-3-499.13.88-КМ-1 Л. 131	Петля П-3	2	
			Л. 91	Закладная деталь ЗД-4	4	
			Л. 101	Закладная деталь ЗД-7	6	
				Деревянная пробка	9	
				Материалы		
				Керамзитобетон	0,87	м ³
				ГОСТ 25192-82 В-7.5		
				Цементный раствор М100	0,21	м ³

407-3-499.13.88-К.ЖИ

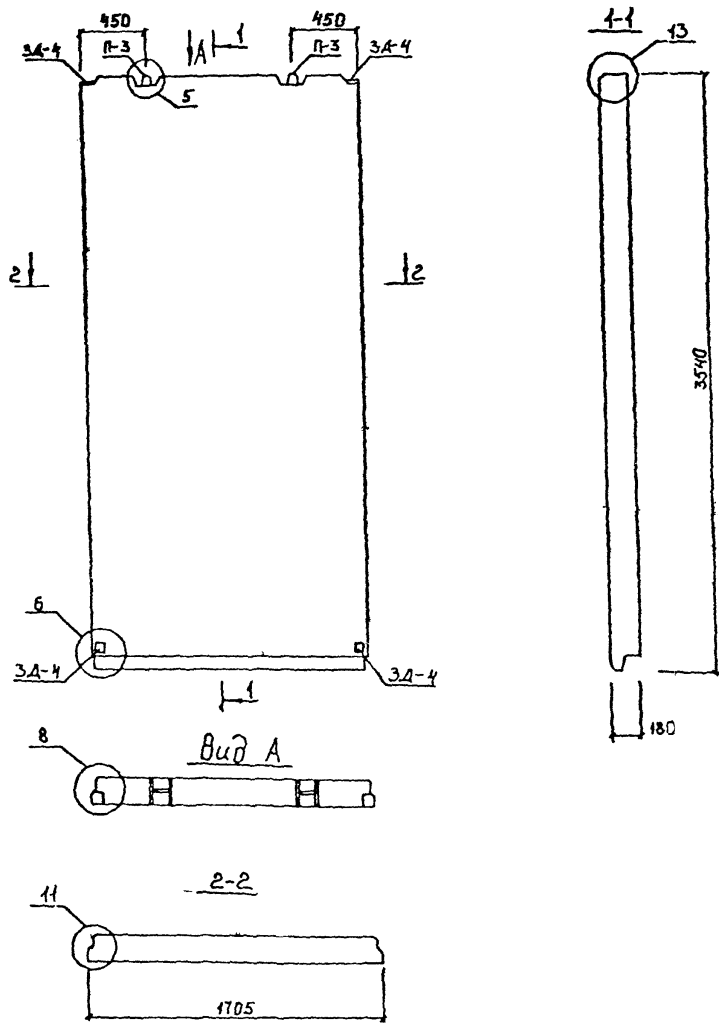
Стеновая панель ПСН-4

Стадия	Масса	Масштаб
Р	1,81Т	
Лист 15		Листов 1

И.контр.	Бельтюков	<i>Бельтюков</i>	Л. 88
Р.т.к. гр.	—		"
Проверил	Бельтюков	<i>Бельтюков</i>	"
Разработ	Кабачков	<i>Кабачков</i>	"
Исполнил	Калинина	<i>Калинина</i>	"
И.контр.	Бельтюков	<i>Бельтюков</i>	"

Изм.	№ уч.	Лист	№ докум.	Дата	Подп.	Фамилия

ЛЕННИПРОЕКТ
мастерская №17
Формат А3



Формат	Зона	Поз.	Собозначение	Наименование	Кол.	Примечание
				Документация		
				Пояснительная записка		
				Выборка стали и материалов		
				Сборочные единицы		
			407-3-499.13.88-КМ-2 Л.10	Пространственный каркас		
				ПК-10	1	
				Детали		
			407-3-499.13.88-КМ-1 Л.13	Петля П-3	2	
			Л. 91	Закладная деталь ЗД-4	4	
				Материалы		
				Керамзитобетон	0.87	м ³
				ГОСТ 25192-82 В-7.5		
				Цементный раствор М100	0.21	м ³

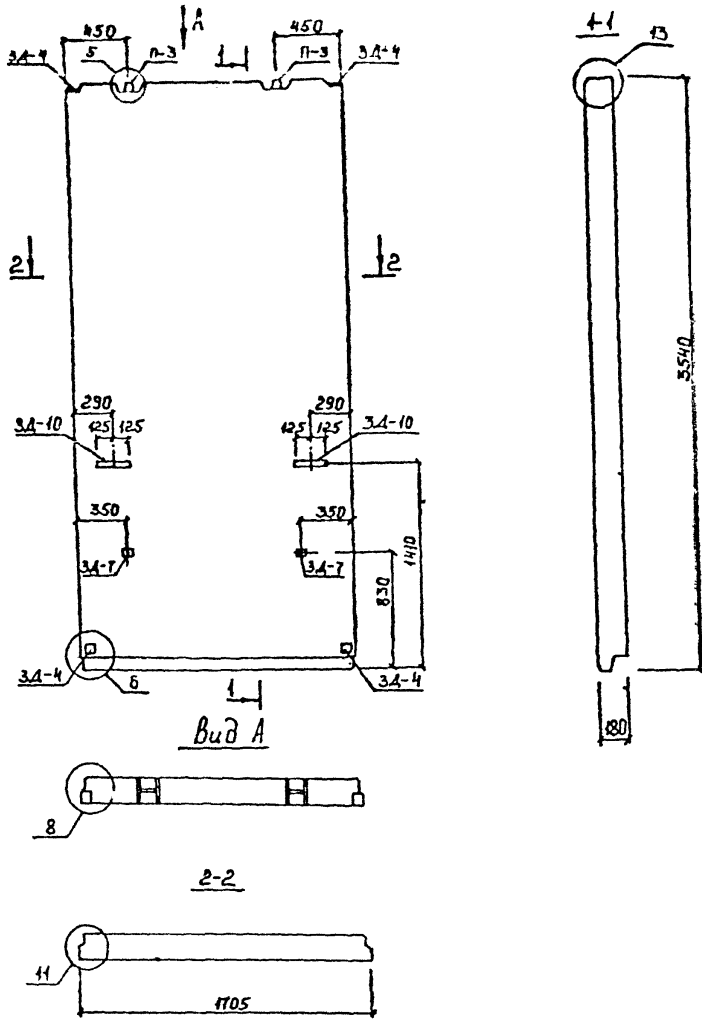
Согласовано

Лист № 22
Подпись и дата
Виза и №

Изм.	№	Лист	№ докум.	Дата	Пол.	Фамилия

Ил. констр.	Бельтюков	И	11.28
Рук. гр.			4
Проверил	Бельтюков	И	11
Разработ.	Кобяков	И	11
Испол. лист	Кобяков	И	11
Ил. констр.	Бельтюков	И	11

407-3-499.13.88-КЖИ			
Стеновая панель ПН-5	Стадия	Масса	Масштаб
	Р	1.81т	
Лист 15		Листов 1	
ЛЕННИПРОЕКТ мастерская №17			
Формат А3			



Согласовано

Имя № подл. Подпись и дата. Взам. инв. №.

Изм.	№	Писку	№ докум.	Дата	Подл.	Фамилия

Количество	Значение	Пл. з.	Сбозначение	Численность	Иск.	Примечание
						Документация
						Пояснительная записка
						Выборка стали и материалов
						Сборочные единицы
			407-3-499 13.88-КМ-2 Л.10	Пространственный каркас		ПК-10
						1
						Детали
			407-3-499 13.88-КМ-1 Л.131	Петля П-3		2
			Л.91	Защадная деталь 3А-4		4
			Л.101	Защадная деталь 3А-7		2
			Л.111	Защадная деталь 3А-10		2
						Материалы
				Керамзитобетон		0.87 м ³
				ГОСТ 25192-82 В-7.5		
				Цементный раствор М100		0.21 м ³

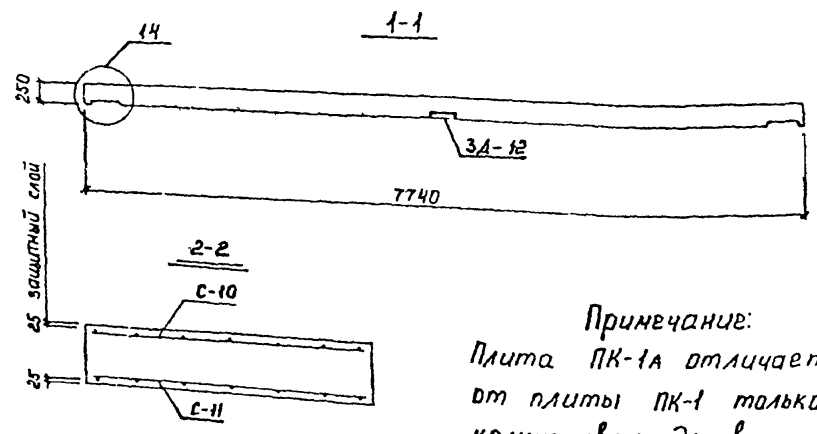
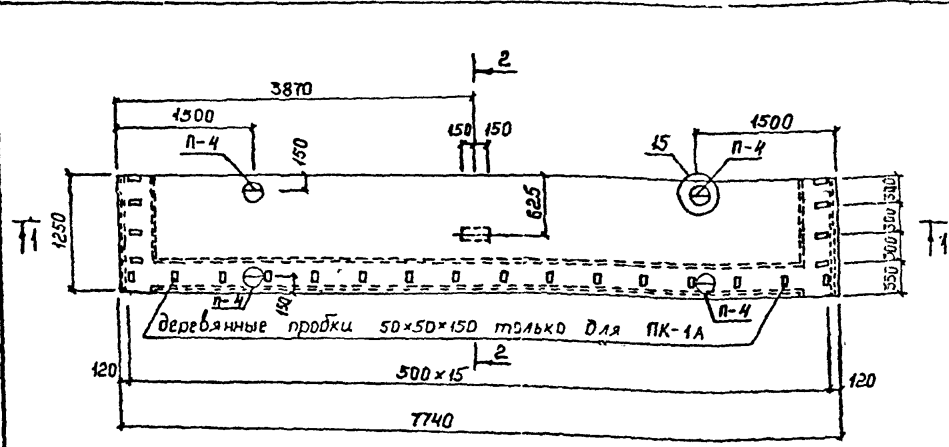
407-3-499.13.88-КЖИ

Стеновая панель псн-6

Стадия	Масса	Масштаб
р	181т	
Лист 17	Листов 1	

ЛЕННИИПРОЕКТ
мастерская №17
Формат А3

Ил констр	Бельтюков	В.В.	Л.89
Рук гр	—		
Проверил	Бельтюков	В.В.	
Разработ	Наданов	В.В.	
Исполнил	Калинина	К.И.	
И.контр	Бельтюков	В.В.	



Примечание:
Плита ПК-1А отличается
от плиты ПК-1 только
количеством деревянных пробок.

Формат	Возра	Поз.	Созначение	Наименование	Кол.	Приме- чание
				Документация		
				Пояснительная записка		
				Выборка стали и материалов		
				Сборочные единицы		
			407-3-499.13.88-КМ-2 Л.36	Сетка С-10	1	
			Л.37	Сетка С-11	1	
				Детали		
			407-3-499.13.88-КМ-1 Л.132	Петля П-Н	4	
			Л.117	Закладная деталь ЗД-12	1	
				Деревянная пробка	24	
				Материалы		
				Керамзитобетон	2,08 м ³	
				ГОСТ 25192-82 В-7.5		
				Цементный раствор М100	0,34 м ³	

Согласовано

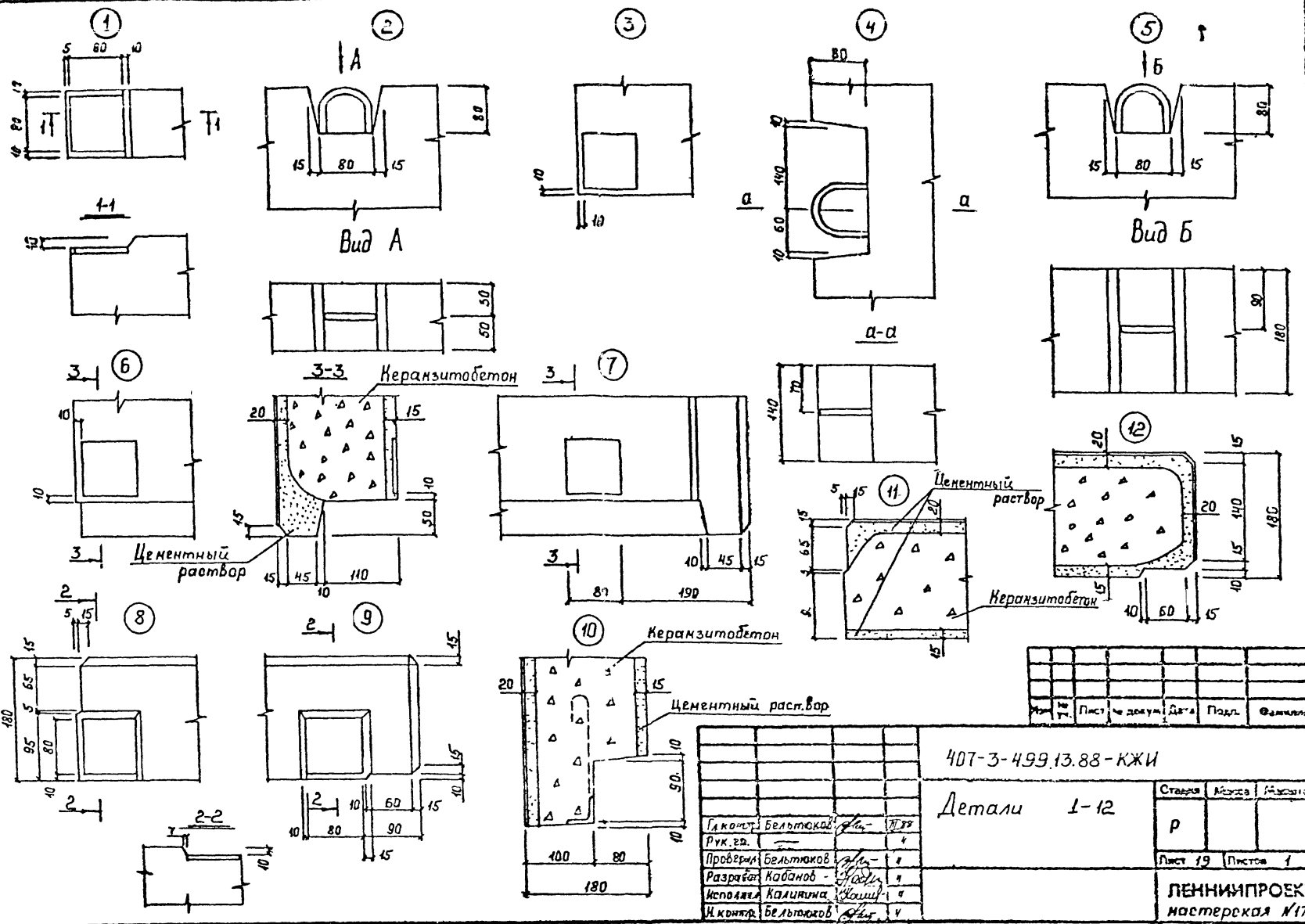
Имя, № поз. Подпись и дата Взам. №

Изм.	№ уч.	Лист	№ докум.	Дата	Подп.	Фамилия

407-3-499.13.88-КЖИ			
Плиты кровли ПК-1, ПК-1А	Стадия	Масса	Масштаб
	Р	4,01 т	
	Лист 18	Листов 1	
ЛЕННИИПРОЕКТ Мастерская №7			
Формат А3			

Согласовано

Имя, № работ. Подпись и дата. Визы инж. и др.



№	№	№	№	№	№	№	№	№	№
1	2	3	4	5	6	7	8	9	10

Лаконист	Бельтюков	4	10
Рук. эд.			4
Проверил	Бельтюков	1	
Разработ	Кабанов	1	
Исполнял	Калинина	1	
Инженер	Бельтюков	4	

407-3-499.13.88-КЖИ		
Детали 1-12		
Страниц	Колонн	Листов
р		
Лист 19	Листов 1	
ЛЕНИНПРОЕКТ мастерская №17		

