

ИСПОЛНИТЕЛЬНЫЙ АДМИНИСТРАТОР ГОСУДАРСТВЕННОГО СОВЕТА НАРОДНЫХ ДЕПУТАТОВ

ГЛАВНОЕ АРХИТЕКТУРНО-ПРОЕКТИРОВОЧНОЕ УПРАВЛЕНИЕ

ЛЕНИНГРАДСКИЙ НАУЧНО-ИССЛЕДОВАТЕЛЬСКИЙ И ПРОЕКТИРОВОЧНЫЙ
ИНСТИТУТ ПО ЖИЛИЩНО-ГРАЖДАНСКОМУ СТРОИТЕЛЬСТВУ

ЛЕННИИПРОЕКТ

ТРАНСФОРМАТОРНАЯ ПОДСТАНЦИЯ НА ДВА
ТРАНСФОРМАТОРА МОЩНОСТЬЮ ДО 630 КВА

ПАНЕЛЬНАЯ

/ДЛЯ СТРОИТЕЛЬСТВА В ЛЕНИНГРАДЕ/

ТИПОВОЙ ПРОЕКТ
407-3-499.13.88

АЛЬБОМ III

ИЗДЕЛИЯ ЗАВОДСКОГО ИЗГОТОВЛЕНИЯ

ЧАСТЬ II КМ-1

МЕТАЛЛИЧЕСКИЕ ИЗДЕЛИЯ

ЛЕНИНГРАД

1987

Приказ N 351 от 06.07.88

И. КОНТР.				
РУК. МАСТ.			ПРИВЯЗАН.	
РАД. ГИП				ЛЕННИИПРОЕКТ МАСТЕРСКАЯ N
РА. КОНСТР.				
РУК. ГР.				
ИСПОДНИК				
ИМБ. N				

ОБЩЕОБРАЗОВАТЕЛЬНЫЙ КОМИТЕТ ЛЕНИНГРАДСКОГО ГОРЬКАКОВОГО СОВЕТА НАРОДНЫХ ДЕПУТАТОВ

ГЛАВНОЕ АРХИТЕКТУРНО-ПЛАНИРОВОЧНОЕ УПРАВЛЕНИЕ

ЛЕНИНГРАДСКИЙ НАУЧНО-ИССЛЕДОВАТЕЛЬСКИЙ И ПРОЕКЦИОННЫЙ
ИНСТИТУТ ПО ЖИЛИЩНО-ГРАЖДАНСКОМУ СТРОИТЕЛЬСТВУ

ЛЕННИИПРОЕКТ

ТРАНСФОРМАТОРНАЯ ПОДСТАНЦИЯ НА ДВА
ТРАНСФОРМАТОРА МОЩНОСТЬЮ ДО 630 КВА
ПАНЕЛЬНАЯ

/ДЛЯ СТРОИТЕЛЬСТВА В ЛЕНИНГРАДЕ/

ТИПОВОЙ ПРОЕКТ

407-3-499.13.88

СОСТАВ ПРОЕКТА

- АЛЬБОМ I-ЭМ ЭЛЕКТРОТЕХНИЧЕСКАЯ ЧАСТЬ ПРОЕКТА
ЭМ.1 ЧАСТЬ I ТРАНСФОРМАТОРНАЯ ПОДСТАНЦИЯ I КАТЕГОРИИ
ЭМ.2 ЧАСТЬ II ТРАНСФОРМАТОРНАЯ ПОДСТАНЦИЯ II КАТЕГОРИИ
- АЛЬБОМ II-АС АРХИТЕКТУРНО-СТРОИТЕЛЬНАЯ ЧАСТЬ ПРОЕКТА
АС.1 ЧАСТЬ I ТРАНСФОРМАТОРНАЯ ПОДСТАНЦИЯ I КАТЕГОРИИ
АС.2 ЧАСТЬ II ТРАНСФОРМАТОРНАЯ ПОДСТАНЦИЯ II КАТЕГОРИИ
- АЛЬБОМ III ИЗДЕЛИЯ ЗАВОДСКОГО ИЗГОТОВЛЕНИЯ
ЧАСТЬ I КЖИ ЖЕЛЕЗОБЕТОННЫЕ ИЗДЕЛИЯ
ЧАСТЬ II КМ-1 МЕТАЛЛИЧЕСКИЕ ИЗДЕЛИЯ
ЧАСТЬ III КМ-2 АРМАТУРНЫЕ ИЗДЕЛИЯ
- АЛЬБОМ IV-ССО СПЕЦИФИКАЦИЯ ОБОРУДОВАНИЯ
ССО.1 ЧАСТЬ I ТРАНСФОРМАТОРНАЯ ПОДСТАНЦИЯ I КАТЕГОРИИ
ССО.2 ЧАСТЬ II ТРАНСФОРМАТОРНАЯ ПОДСТАНЦИЯ II КАТЕГОРИИ
- АЛЬБОМ V СЧЕТЫ
ЧАСТЬ I ТРАНСФОРМАТОРНАЯ ПОДСТАНЦИЯ I КАТЕГОРИИ
ЧАСТЬ II ТРАНСФОРМАТОРНАЯ ПОДСТАНЦИЯ II КАТЕГОРИИ

ЛЕНИНГРАД

1937

И.КОНТРОЛЬ

РУК. РАСТ.			ПРИВЯЗКИ:	ЛЕННИИПРОЕКТ МАСТЕРСКАЯ N
РАС. ДИП.				
РАС. ЧЕР.				
РУК. ГР.				
ИСПОЛНИТ.				
КОНС. И.				

71

Обозначение	Наименование	№ лист	Примечание
	Обложка		
	Титульный лист		
	Содержание	с-3	
	Пояснительная записка	п-1	
	Ворота МС-8-00-00	1	
	Ворота МС-8-00-00	2	
	Ворота МС-8-00-00 СБ	3	
	Ворота МС-8-00-00 СБ	4	
	Ось МС-8-00-01	5	
	Проушина МС-8-00-02	6	
	Болт МС-8-00-03	7	
	Подъемник МС-8-00-04	8	
	Ушко МС-8-00-05	9	
	Фиксатор МС-8-00-06	10	
	Штырь МС-8-00-07	11	
	Ограничитель МС-8-00-08	12	
	Ручка МС-8-00-09	13	
	Поручень МС-8-00-10	14	
	Рама МС-8-01-00	15	
	Рама МС-8-01-00 СБ	16	
	Уголок МС-8-01-01	17	
	Уголок МС-8-01-02	18	
	Уголок МС-8-01-03	19	
	Створка правая МС-8-02-00	20	
	Створка правая МС-8-02-00СБ	21	
	Уголок МС-8-02-01	22	
	Уголок МС-8-02-02	23	
	Уголок МС-8-02-03	24	
	Уголок МС-8-02-04	25	

Обозначение	Наименование	№ лист	Примечание
	Лист МС-8-02-06	26	
	Створка левая МС-8-03-00	27	
	Створка левая МС-8-0300СБ	28	
	Петля верхняя МС-8-04-00	29	
	Петля верхняя МС-8-04-00СБ	30	
	Втулка МС-8-04-01	31	
	Скоба МС-8-04-02	32	
	Петля нижняя МС-8-05-00	33	
	Петля нижняя МС-8-05-00СБ	34	
	Втулка МС-8-05-01	35	
	Жалюзийная решетка МИ-214 ^п -1	36	
	Жалюзийная решетка МИ-214 ^п -1 СБ	37	
	Защитная решетка МИ-214 ^п -2	38	
	Защитная решетка МИ-214 ^п -2	39	
	Защитная решетка МИ-214 ^п -2СБ	40	
	Уголок МИ-214 ^п -2-01	41	
	Уголок МИ-214 ^п -2-02	42	
	Полоса МИ-214 ^п -2-03	43	
	Плитки МИ-214 ^п -2-04	44	
	Шьюба МИ-214 ^п -2-05	45	
	Лестница наружная МЗ-56-1	46	

Идентиф. код: Подпись и дата: Взам. инв. №

ГИП	Корлас	№ 88
Рук. мост.	Садковский	№ 88
Гл. констр.	Бельтюков	№ 88
Рук. гр.		
Исполнил	Савватеева	№ 88
Проверил	Бельтюков	№ 88
И. конпр.	Бельтюков	№ 88

407-3-499.13.88 КМ-1

Содержание

Страна	Лист	Пистов
Р	с-1	3
ЛЕННИИПРОЕКТ		
частерская 17		

Обозначение	Наименование	№ лист	Примечание
	Лестница наружная МЭ-56-1 СБ	47	
	Лист МЭ-56-1-01	48	
	Лист МЭ-56-1-02	49	
	Лист МЭ-56-1-03	50	
	Лестница МЭ-57-3	51	
	Лестница МЭ-57-3 СБ	52	
	Ступика МЭ-57-3-01	53	
	Решетка приточно-вытяжного устр. в/д МР-1	54	
	Решетка приточно-вытяжного устр. в/д МР-1 СБ	55	
	Ролик МР-1-01	56	
	Ролик МР-1-01 СБ	57	
	Уголок МР-1-01-01	58	
	Уголок МР-1-01-02	59	
	Ребро МР-1-01-03	60	
	Крыльцо МР-1-01-05	61	
	Решетка МР-1-02	62	
	Решетка МР-1-02 СБ	63	
	Уголок МР-1-02-01	64	
	Уголок МР-1-02-02	65	
	Решетка МР-1-03	66	
	Решетка МР-1-03 СБ	67	
	Крышка люка М-216 ^п	68	
	Крышка люка М-216 ^п СБ	69	
	Лист М-216 ^п -01	70	
	Лист М-216 ^п -02	71	
	Скоба М-216 ^п -03	72	
	Ролик люка МИ-216	73	
	Ролик люка МИ-216 СБ	74	
	Уголок МИ 216.01	75	
	Уголок МИ-216-02	76	

Обозначение	Наименование	№ лист	Примечание
	Анкер МИ-216-03	77	
	Уголок МС-8-02-08	78	
	Планка МС-8-02-09	79	
	Уголок МС-8-03-01	80	
	Планка МС-8-03-02	81	
	Лист МС-8-03-03	82	
	Закладная деталь ЗД-1	83	
	Закладная деталь ЗД-1 СБ	84	
	Закладная деталь ЗД-2	85	
	Закладная деталь ЗД-2 СБ	86	
	Пластина ЗД-2-01	87	
	Закладная деталь ЗД-3	88	
	Закладная деталь ЗД-3 СБ	89	
	Пластина ЗД-3-01	90	
	Закладная деталь ЗД-4	91	
	Закладная деталь ЗД-4 СБ	92	
	Пластина ЗД-4-01	93	
	Анкер ЗД-4-02	94	
	Закладная деталь ЗД-5	95	
	Закладная деталь ЗД-5 СБ	96	
	Пластина ЗД-5-01	97	

Исх. № подл. Подпись и дата. Взам. №

ГИП	Корпус	№ 88
Рудков	Садовский	№ 88
Г.А. Кондратьев	Ильин	№ 83
Ильин	Ильин	№ 83
Ильин	Ильин	№ 83
Ильин	Ильин	№ 83
Ильин	Ильин	№ 83

407-3-4991388 КМ-1

Содержание

Страна	Пост	Плоск.
Р	02	3

ПЕННИИПРОЕКТ
Восточная 17

Обозначение	Наименование	№ лист	Примечание
	Закладная деталь ЗД-6	98	
	Закладная деталь ЗД-6СБ	99	
	Пластина ЗД-6-01	100	
	Закладная деталь ЗД-7	101	
	Закладная деталь ЗД-7СБ	102	
	Анкер ЗД-7-01	103	
	Закладная деталь ЗД-8	104	
	Закладная деталь ЗД-8СБ	105	
	Анкер ЗД-8-01	106	
	Уголок ЗД-8-02	107	
	Закладная деталь ЗД-9	108	
	Закладная деталь ЗД-9СБ	109	
	Анкер ЗД-9-01	110	
	Закладная деталь ЗД-10	111	
	Закладная деталь ЗД-10СБ	112	
	Пластина ЗД-10-02	113	
	Закладная деталь ЗД-11	114	
	Закладная деталь ЗД-11СБ	115	
	Пластина ЗД-11-01	116	
	Закладная деталь ЗД-12	117	
	Закладная деталь ЗД-12СБ	118	
	Пластина ЗД-12-01	119	
	Накладная деталь Н-1	120	
	Накладная деталь Н-2	121	
	Накладная деталь Н-3	122	
	Накладная деталь Н-4	123	
	Накладная деталь Н-5	124	
	Накладная деталь Н-6	125	
	Накладная деталь Н-7	126	
	Накладная деталь Н-8	127	

Обозначение	Наименование	№ лист	Примечание
	Накладная деталь Н-9	128	
	Накладная деталь Н-10	129	
	Петля П-1	130	
	Петля П-3	131	
	Петля П-4	132	

Мин. № подл. / Гос. № в Эк. / Взаим. №

ГМП Кормас
 Рук. мост Садовский
 Гд. констр. Бельтюков
 Рук. ер.
 Исполн. Колчинна
 Проверка Бельтюков
 Н. констр. Бельтюков

407-3-499.13.88 КМ-1

Содержание

Страниц	Лист	Листов
Р	С-3	3

ЛЕННИИПРОЕКТ
 Нагстерская 4/17

407-3-499.13.88
 Амбодж III Чорст II КМ-1

1. Горячекатаная сталь, применяемая для изготовления металлических изделий и монтажных элементов должна соответствовать требованиям ГОСТ 380-71 и ГОСТ 1050-74, а арматурная сталь для анкерных стержней - ГОСТ 5781-75.
2. Изготовление закладных деталей производить в соответствии с СН 319-65.
3. Сварку закладных деталей производить в соответствии с Инструкцией по сварке соединений арматуры и закладных деталей железобетонных конструкций СН 393-78.
4. Полуавтоматическая сварка тавровых соединений анкерных стержней с пластинами может быть заменена на ручную дуговую с расщепляющей и заливкой отверстия в пластинах.
5. Точность изготовления закладных деталей принимать в соответствии со СНиП I-B.5-62.
6. Технические требования и методы испытаний сварных соединений элементов закладных деталей должны соответствовать ГОСТ 10922-75.
7. Закладные детали должны быть защищены от коррозии в соответствии с СН 206-62.

Исполн. в. дата
 Взам. инв. №
 Инв. № дубл.
 Подпись в. дата

№ Шифр объекта

				407-3-499.13.88 КМ-1			
Изд. лист	№ докум.	Подп.	Лист	Пояснительная записка	Лист	Масса	М. детали
Разраб.	Наумина	Хачат.	из 35				
Пров.	Вельтикова	Степ.	"				
Т. центр.					Лист	№ 1	Листов 1
И. центр.	Вельтикова	Степ.	"		ЛЕННИИПРОЕКТ Иркутская №17		

№ 407-3-499.13.88 КМ-1

407-3-499.13.88

Форм. Зона	Код	Обозначение	Наименование	Кол.	Примечание
			Документация		
		МС-8-00-00 СБ	Сборочный чертеж		
			Сборочные единицы		
	1	МС-8-01-00	Рола	1	
	2	МС-8-02-00	Створка правая	1	
	3	МС-8-03-00	Створка левая	1	
	4	МС-8-04-00	Петля верхняя	2	
	5	МС-8-05-00	Петля нижняя	2	
			Детали		
	8	МС-8-00-01	Ось	2	
	9	МС-8-00-02	Прошина	4	
	10	МС-8-00-03	Болт	2	
	11	МС-8-00-04	Подпятник	2	
	12	МС-8-00-05	Ушко	2	
	13	МС-8-00-06	Фиксатор	2	
	14	МС-8-00-07	Штырь	2	
	15	МС-8-00-08	Ограничитель	2	
	16	МС-8-00-09	Ручка	2	
	17	МС-8-00-10	Поручень	1	

в 1/3 под Попись в дату (Зам. дир. М. Ив.) в дубл. Попись в дату

№	Штрих объекта
---	---------------

407-3-499.13.88 КМ-1 МС-8-00-00								
Изм.	Лист	№ докум.	Позв.	Дата	Ворота	Лит.	Масса	Масштаб
Разраб.	Савватеева	А.И.	1/88	1/88				
Пров.	Бельтюков	С.И.	1/88	1/88				
Г.контр.								
И.контр.	Бельтюков	С.И.	1/88	1/88				
Утв.								

ЛЕННИПРОЕКТ
Мостовский пр. 1/17

ФОРМАТ	Зона	Пос	ОБОЗНАЧЕНИЕ	НАИМЕНОВАНИЕ	КОЛ.	ПРИМЕЧАНИЕ
		20	МС-8-00-11	Втулка Труба 15x2.5 ГОСТ 3262-75 L = 40	4	0.05 кг
		21		Стандартные изделия Болт М6x30.56.09 ГОСТ 7798-70	4	
		22		Гайка М24.6.09 ГОСТ 5915-70	4	
		23		Гайка М6.6.09 ГОСТ 5915-70	4	
		24		Шайба 20.36.09 ГОСТ 11371-78	2	
		25		Шайба 6.65Г.09 ГОСТ 6402-70	4	
		26		Шпилька 4x36-001 ГОСТ 397-79	2	
		27		Шарик D=17 ГОСТ 3722-60	2	
		28		Замок ЛКС Ленэнерго Материалы Электрод Э42 ГОСТ 9467-75	1	0.75 кг

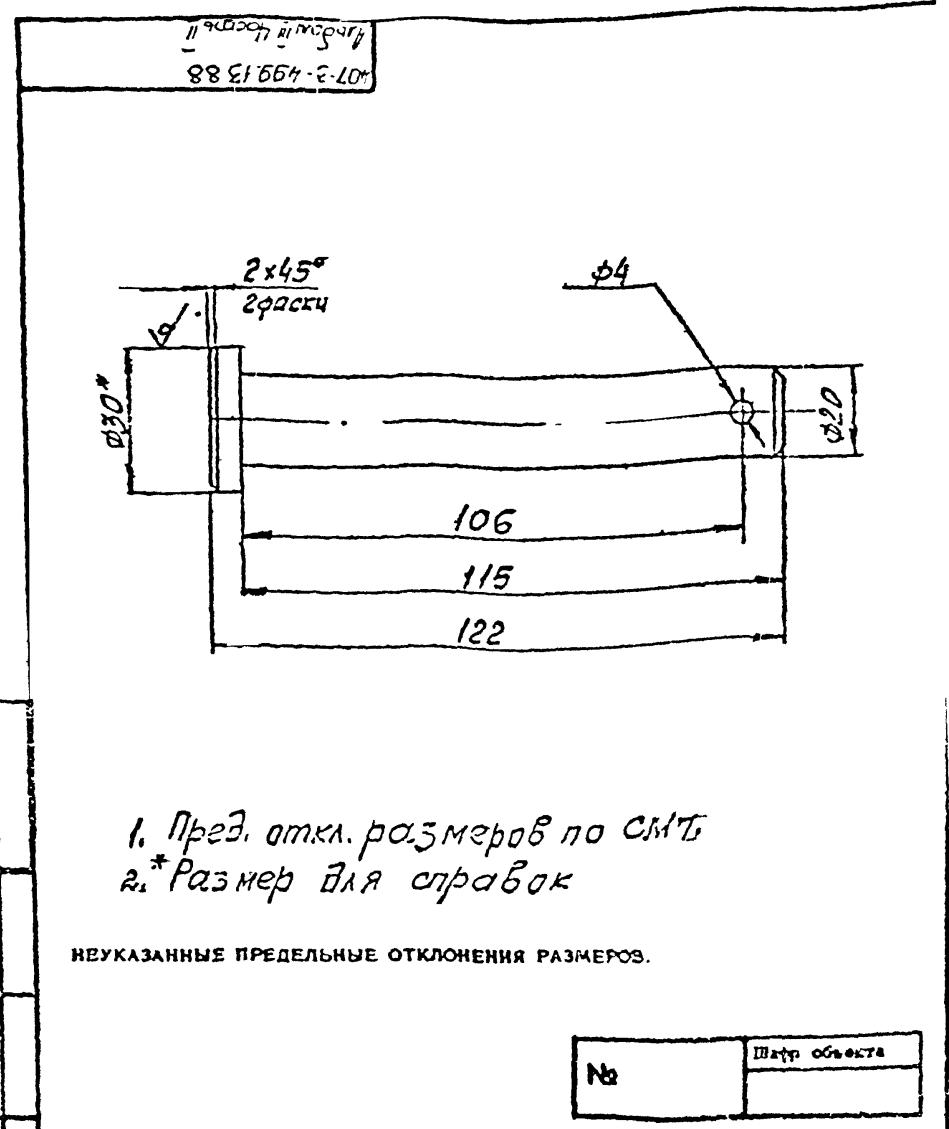
№	Шафр объекта
---	--------------

407-3-4991388 KM-1 МС-8-00-00

№ листа	Исполн.	Провер.	Дата
1	Савватеева	Филиппов	11.88
2	Бельтюков	Филиппов	11.88
3	Бельтюков	Филиппов	11.88

Ворота

ЛЕННИПРОЕКТ
мастерская №17
Формат 31



№	Шафр объекта
---	--------------

407-3-4991388 KM-1 МС-8-00-01

№ листа	Исполн.	Провер.	Дата
1	Бельтюков	Филиппов	11.88
2	Бельтюков	Филиппов	11.88

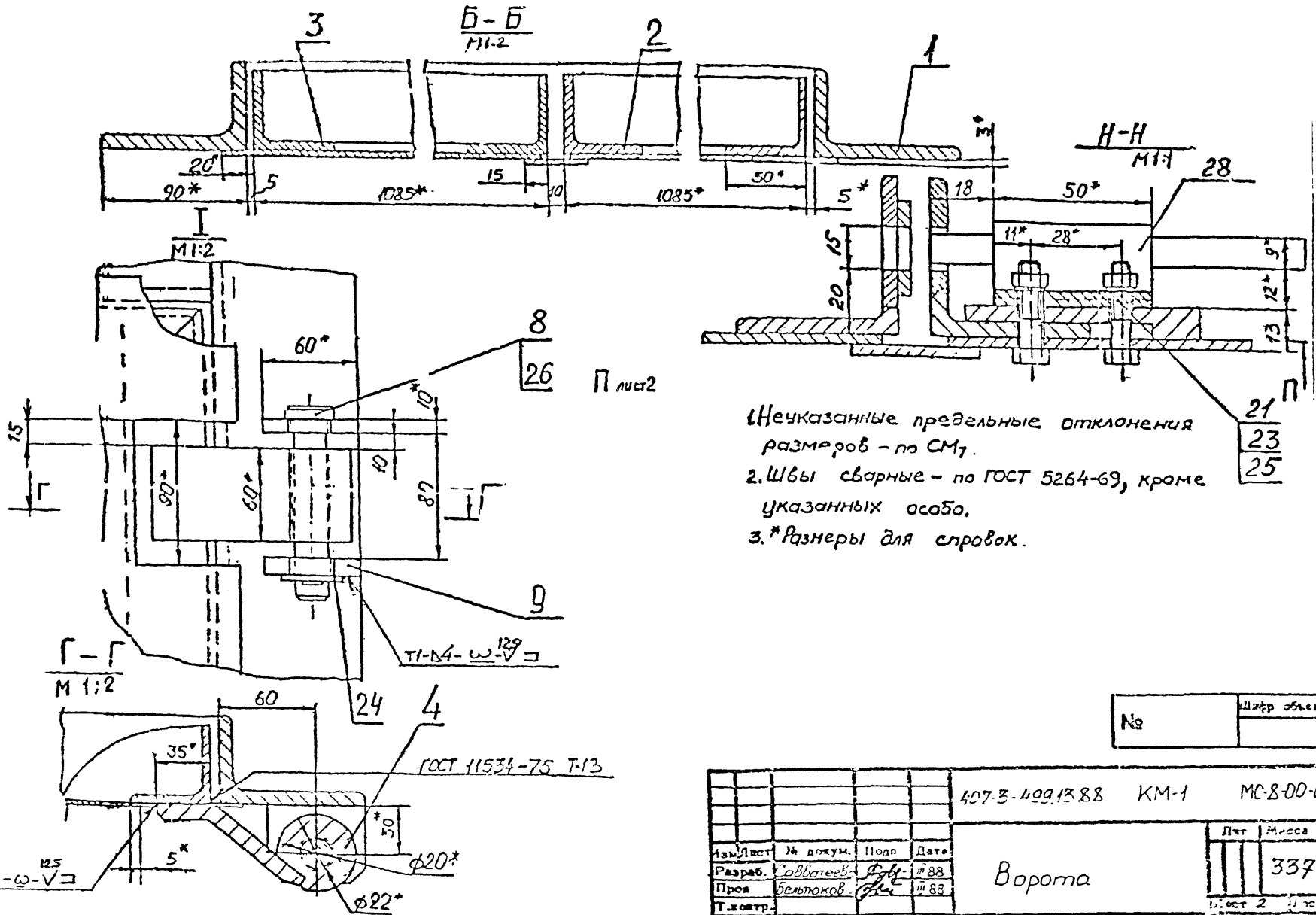
Ось

Лит.	Масса	Масштаб
	0.33	1:1
Лист		Листов

В-30 ГОСТ 2590-71
ст 3 ГОСТ 535-78

ЛЕННИПРОЕКТ
мастерская №17

407-3-49913.88
 КМ-1
 Лист 2



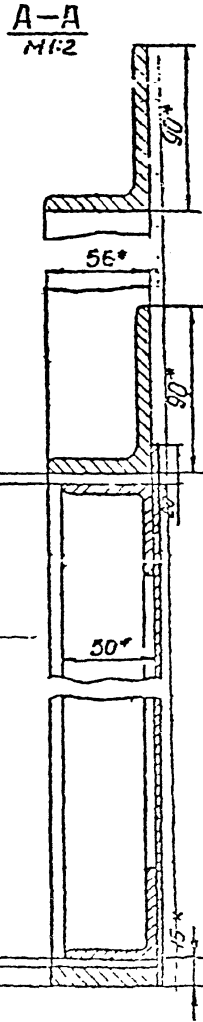
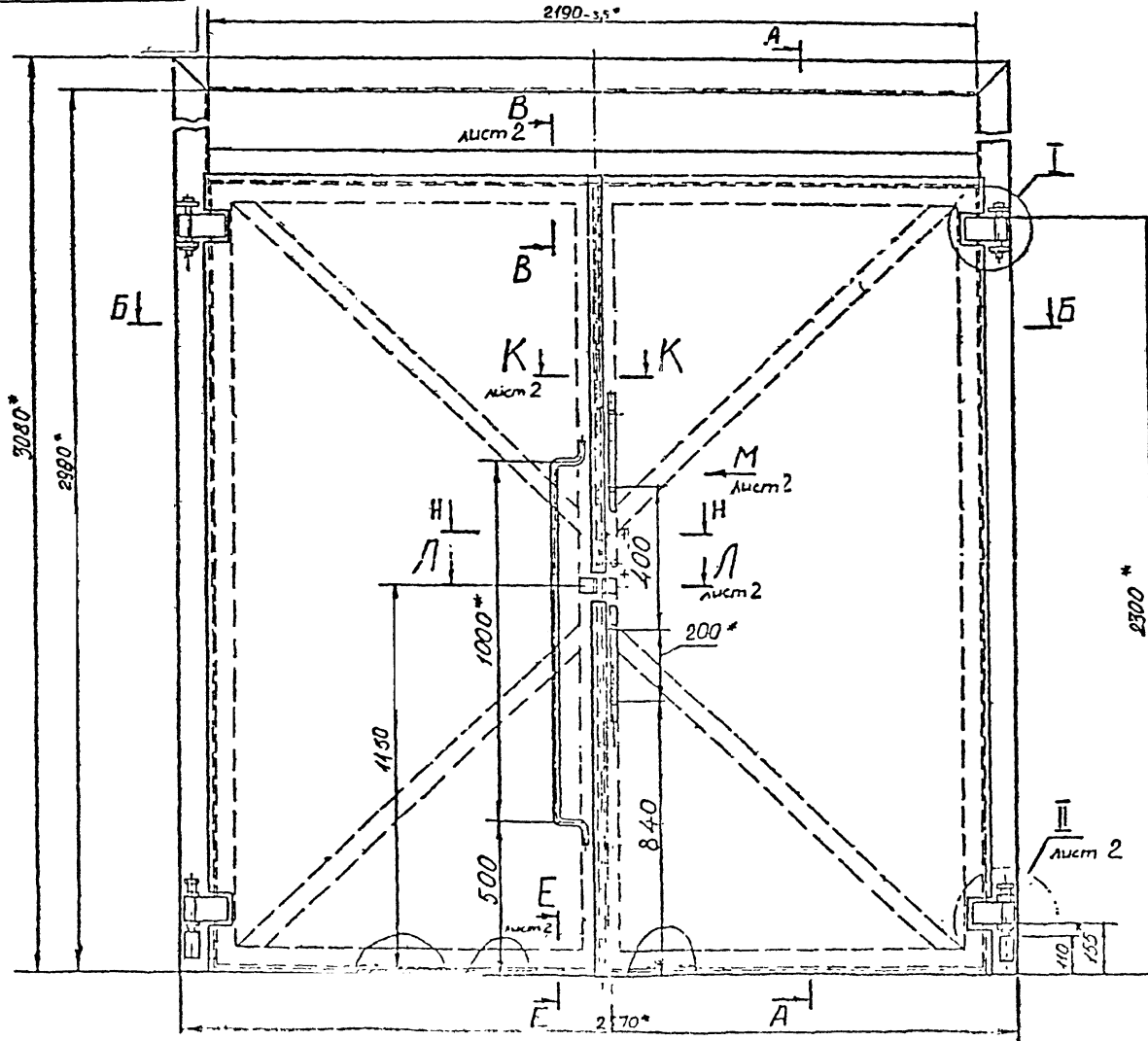
1. Неуказанные предельные отклонения размеров - по СМ7.
 2. Швы сварные - по ГОСТ 5264-69, кроме указанных особо.
 3. * Размеры для справок.

№	Шифр объекта

407-3-49913.88 КМ-1 МС-8-00-00 СБ			
Лист	Масса	Масштаб	
1	337	1:10	
Лист 2		из листов 2	
Ворота			
Изм. Лист	№ докум.	Подп.	Дата
Разраб.	Савватеев		11.88
Проект.	Бельтюков		11.88
Т. контр.			
Н. контр.	Бельтюков		11.88
Утв. пр.			

№ подл. Подпись и дата
 Взам. экз. № Подпись и дата
 № кн. № дубл. Подпись и дата

407-3-499.13.88 МЗ А 1
Андау III Чоомб II KM-1

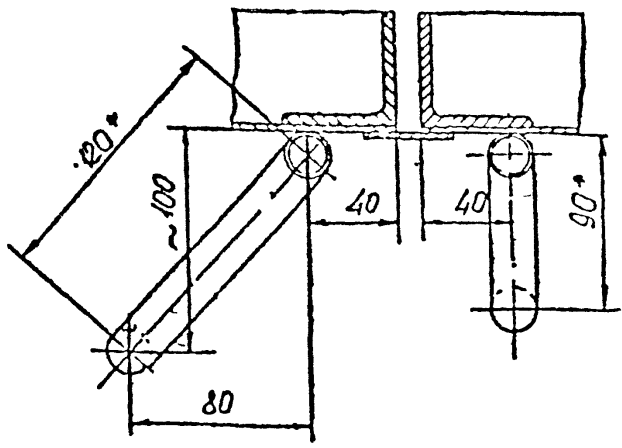


407-3-499.13.88 KM-1 MC-8-00-00 СБ

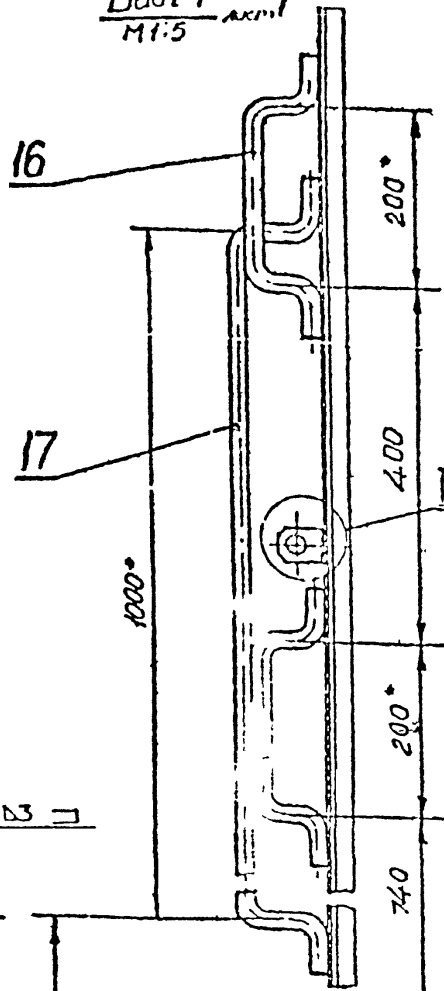
луст
1

407-3-499.13.88 КМ-1
 88 51 664-3-101

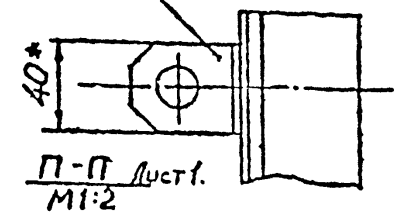
К-К
 М1:2 лист 1



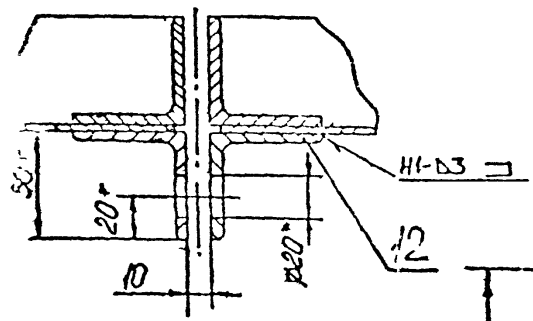
ВуаМ
 М1:5 лист 1



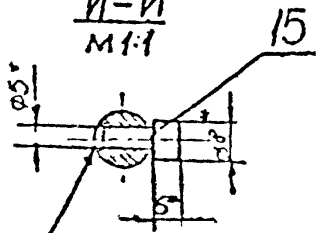
12
 М1:2



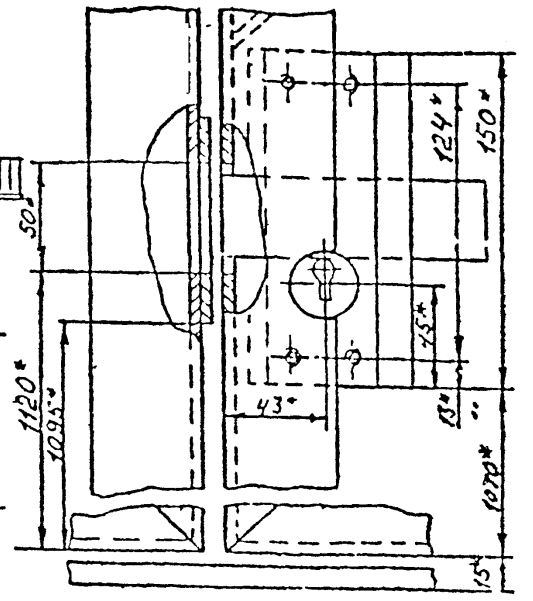
Л-Л
 М1:2 лист 1



И-И
 М1:1



Расклепать и зачистить V
 после установки втулки поз 20

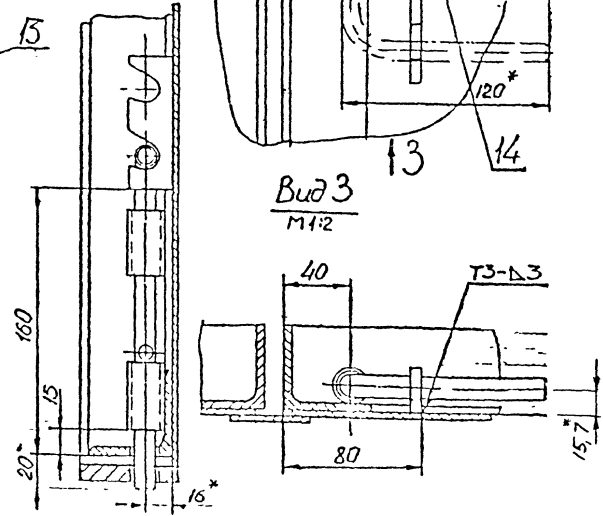
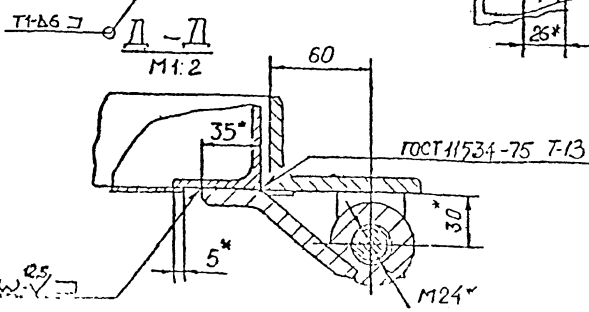
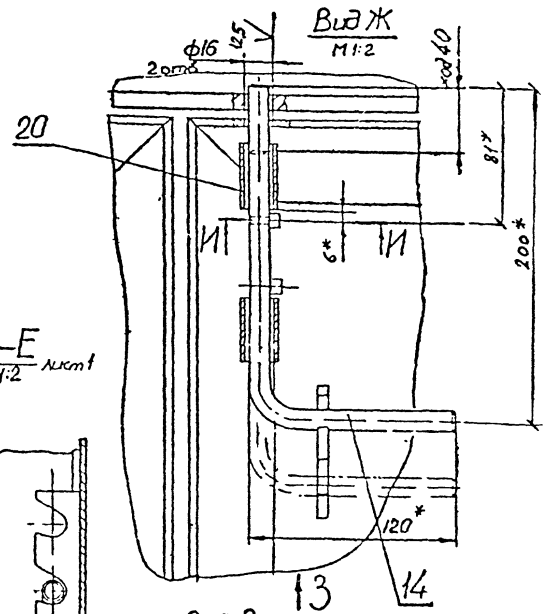
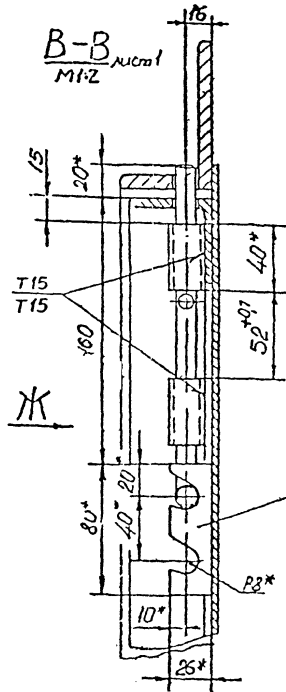
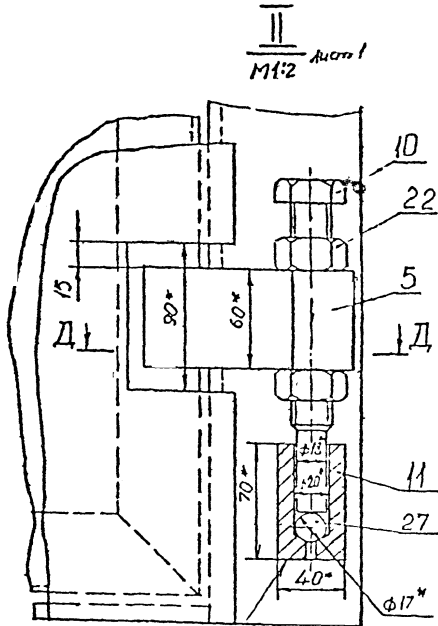


№ _____ Шифр объекта

Имя и подл. Подпись и дата
 Знач. шта № и дата дубль. Подпись и дата

				407-3-499.13.88 КМ-1 МС-8-00-00 СБ	
Имя	Лист	№ докум	Подп	Дата	Ворота
Разраб	Савватеев	01.08.88	01.08.88	01.08.88	
Пров	Бельтюков	01.08.88	01.08.88	01.08.88	Лист 2 Листом 2
Т.дочтр					
И.контр	Бельтюков	01.08.88	01.08.88	01.08.88	ЛЕННИИПРОЕКТ ПЛАНОВО-ПРОЕКТОР. №17
Утвр					

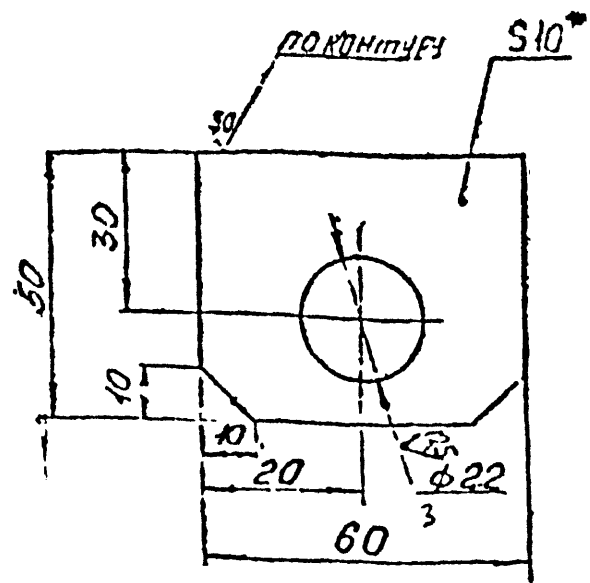
4073-49913.88 KM-1
 1-KM II класс II KM-1



4073-49913.88 KM-1 MC-8-00-00 СБ

1

407-3-499.13.88
 Проект № 17-1
 1-11.4



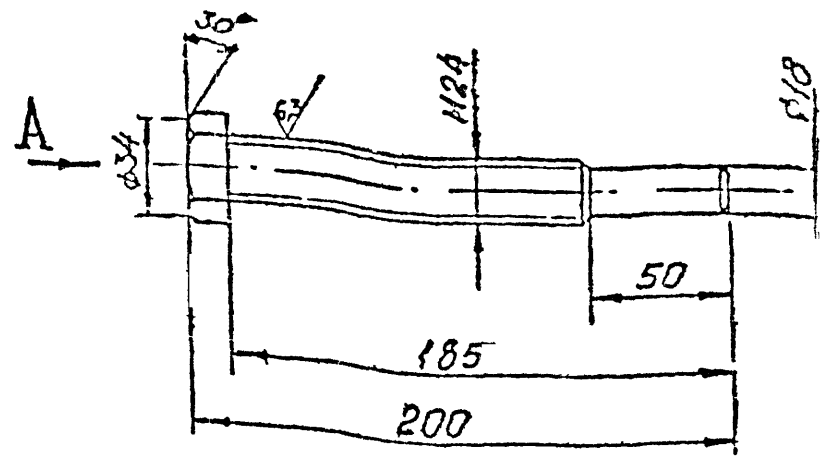
1. Пред откл. размеров по СМТ.
- 2* Размер для справок.

НЕУКАЗАННЫЕ ПРЕДЕЛЬНЫЕ ОТКЛОНЕНИЯ РАЗМЕРОВ.

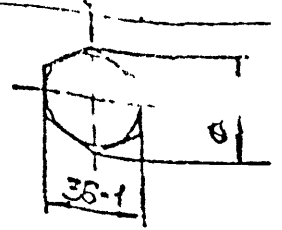
№	Шифр объекта

№ листа	№ докум.	Полн.	Дата	407-3-499.13.88	КМ-1	МС-8-00-02	Лист	Масса	Масштаб
Разраб.	Фабрично	Фабр.	№ 88						
Пров.	Бельтюков	Фабр.	№ 88	Проушина			Лист	Листов	02 / 11
1 контр.				Б-10 ГОСТ 19903-74			ЛЕННИПРОЕКТ		
Утв.	Бельтюков	Фабр.	№ 88	лист ст 3 ГОСТ 14637-69			мастерская №17		

407-3-499.13.88
 Проект № 17-1
 1-11.4



Вид А



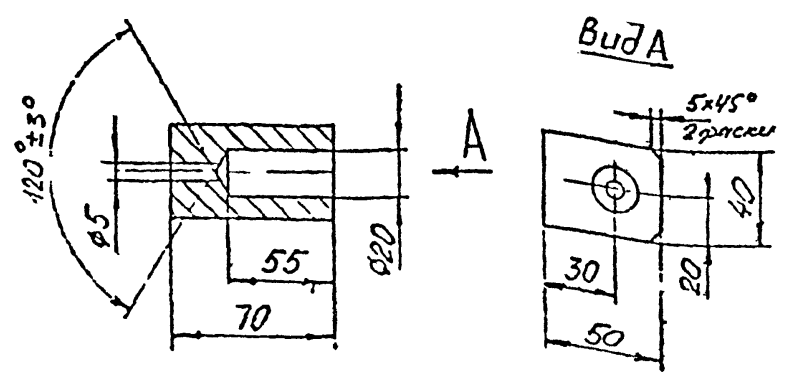
- Неуказанные пред. откл.
 размеров по СМТ

НЕУКАЗАННЫЕ ПРЕДЕЛЬНЫЕ ОТКЛОНЕНИЯ РАЗМЕРОВ.

№	Шифр объекта

№ листа	№ докум.	Полн.	Дата	407-3-499.13.88	КМ-1	МС-8-00-03	Лист	Масса	Масштаб
Разраб.	Савватеева	Фабр.	№ 88						
Пров.	Бельтюков	Фабр.	№ 88	Болт			Лист	Листов	075 / 12
1 контр.				сталь 35 ГОСТ 1050-74			ЛЕННИПРОЕКТ		
Утв.	Бельтюков	Фабр.	№ 88	мастерская №17			Проект 11		

407-3-49913.88
 Аваром III Часть II KM-1



1. Пред откл. размеров по СМТ.

НЕУКАЗАННЫЕ ПРЕДЕЛЬНЫЕ ОТКЛОНЕНИЯ РАЗМЕРОВ.

№	Шифр объекта

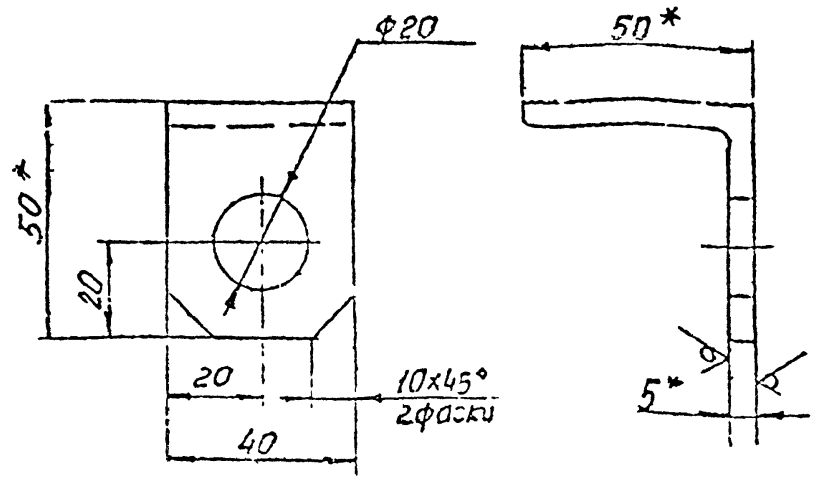
407-3-49913.88 KM-1 MC-8-00-04

Изм.	Лист	№ докум.	Подп.	Дата	Подпятник	Лист	Масса	Масштаб
Исполн.	Исполн.	Исполн.	Исполн.	Исполн.		095	1 2	
Г.контр.					Лист	Листов		
И.контр.	Белянчиков				от 3 ГОСТ 380-71		ЛЕННИИПРОЕКТ МАСТЕРСКАЯ N17	

М-11.И

Формат 11

407-3-49913.88
 Аваром III Часть II KM-1



1. Пред откл. размеров по СМТ.
 2.* Размер для справок

НЕУКАЗАННЫЕ ПРЕДЕЛЬНЫЕ ОТКЛОНЕНИЯ РАЗМЕРОВ.

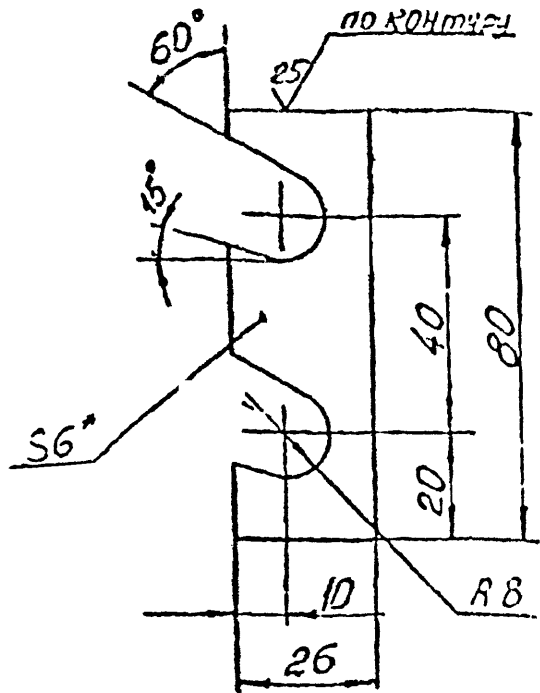
№	Шифр объекта

407-3-49913.88 KM-1 MC-8-00-05

Изм.	Лист	№ докум.	Подп.	Дата	Ушко	Лист	Масса	Масштаб
Исполн.	Исполн.	Исполн.	Исполн.	Исполн.		014	1 1	
Г.контр.					Лист	Листов		
И.контр.	Белянчиков				от 3 ГОСТ 535-79		ЛЕННИИПРОЕКТ МАСТЕРСКАЯ N17	

М-11.И

407-3-499.13.88
KM-1



1. Пред. откл. размеров по см.
2. * Размер для справок

НЕУКАЗАННЫЕ ПРЕДЕЛЬНЫЕ ОТКЛОНЕНИЯ РАЗМЕРОВ.

№	Шифр объекта

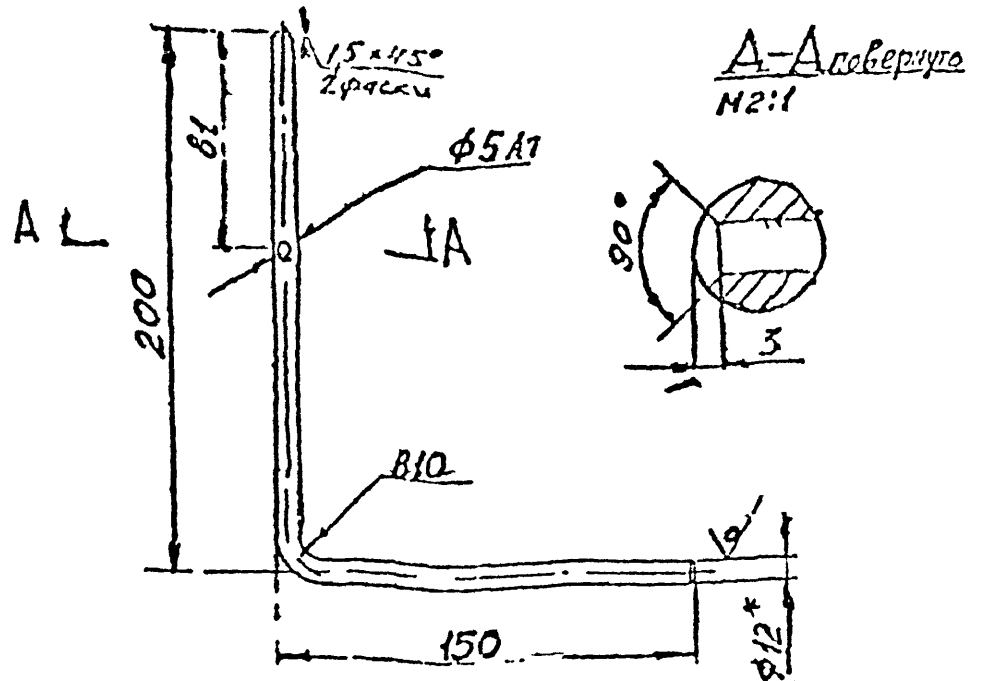
407-3-499.13.88 KM-1 MC-8-00-06

Изм.	Лист	№ докум.	Подп.	Дата
Разраб.	В.Ветерова	Физ-м 88		
Пров.	Вельтоков	Физ-м 88		
Т.контр.				
И.контр.	Вельтоков	Физ-м 88		
Утвер.				

Фиксатор
лист Б6 ГОСТ 19903-74
стр. 3 ГОСТ 11637-69

Ит.	Масса	Листов
006	11	
Лист	Листов	
ЛЕННИПРОЕКТ	мастерская №17	Формат А1

407-3-499.13.88
KM-1



1. Неуказанные пред. откл. размеров по см.
2. * Размер для справок.

НЕУКАЗАННЫЕ ПРЕДЕЛЬНЫЕ ОТКЛОНЕНИЯ РАЗМЕРОВ.

№	Шифр объекта

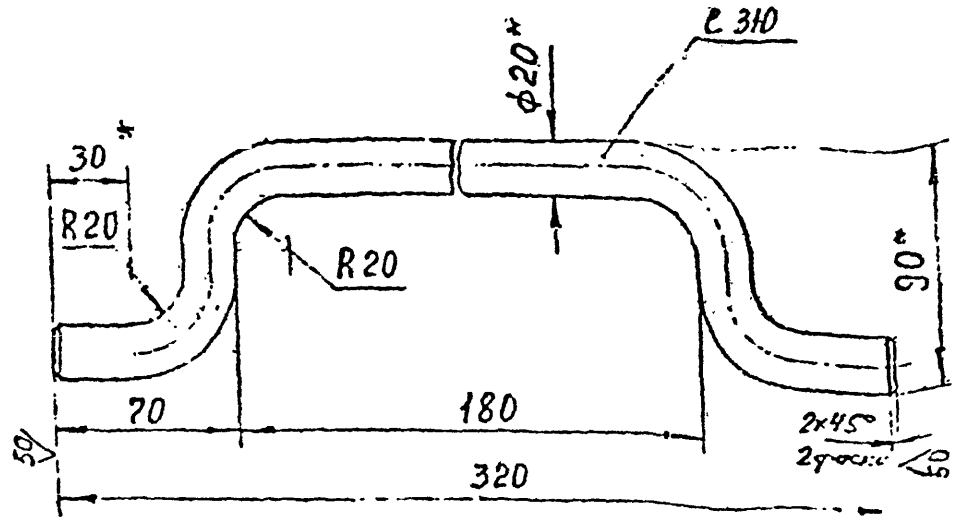
407-3-499.13.88 KM-1 MC-8-00-07

Изм.	Лист	№ докум.	Подп.	Дата
Разраб.	Вельтоков	Физ-м 88		
Пров.	Вельтоков	Физ-м 88		
Т.контр.				
И.контр.	Вельтоков	Физ-м 88		
Утвер.				

Штырь
круг В-12 ГОСТ 2590-71
стр. 3 ГОСТ 535-79

Ит.	Масса	Листов
0.31	12	
Лист	Листов	
ЛЕННИПРОЕКТ	мастерская №17	Формат А1

407-3-499.13.88
Листов № Часть II КМ-1



1. НЕУКАЗАННЫЕ ПРЕДЕЛЬНЫЕ ОТКЛОНЕНИЯ РАЗМЕРОВ: по СМ7
2. Размер для справок

№	Шифр объекта

№	Лист	№ докум	Подп.	Дата	407-3-499.13.88	КМ-1	МС-8-00-09
Исполн.	Бельтюков	Лист	№ 88		Ручка		
Проект.	Бельтюков	Лист	№ 88				
И.контр.		Лист	№ 88				
И.контр.	Бельтюков	Лист	№ 88		Лист	Листов	
Утверд.							
М-11.И							

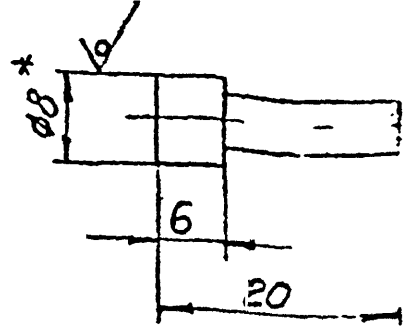
Ручка

Лист	Масса	Масштаб
	10	1:2
Лист	Листов	

ЛЕННИИПРОЕКТ
Мастерская №17

Формат 11

407-3-499.13.88
Листов № Часть II КМ-1



φ587±

1. НЕУКАЗАННЫЕ ПРЕДЕЛЬНЫЕ ОТКЛОНЕНИЯ РАЗМЕРОВ: по СМ7
2. Размер для справок

№	Шифр объекта

№	Лист	№ докум	Подп.	Дата	407-3-499.13.88	КМ-1	МС-8-00-08
Исполн.	Бельтюков	Лист	№ 88		Ограничитель		
Проект.	Бельтюков	Лист	№ 88				
И.контр.		Лист	№ 88				
И.контр.	Бельтюков	Лист	№ 88		Лист	Листов	
Утверд.							
М-11.И							

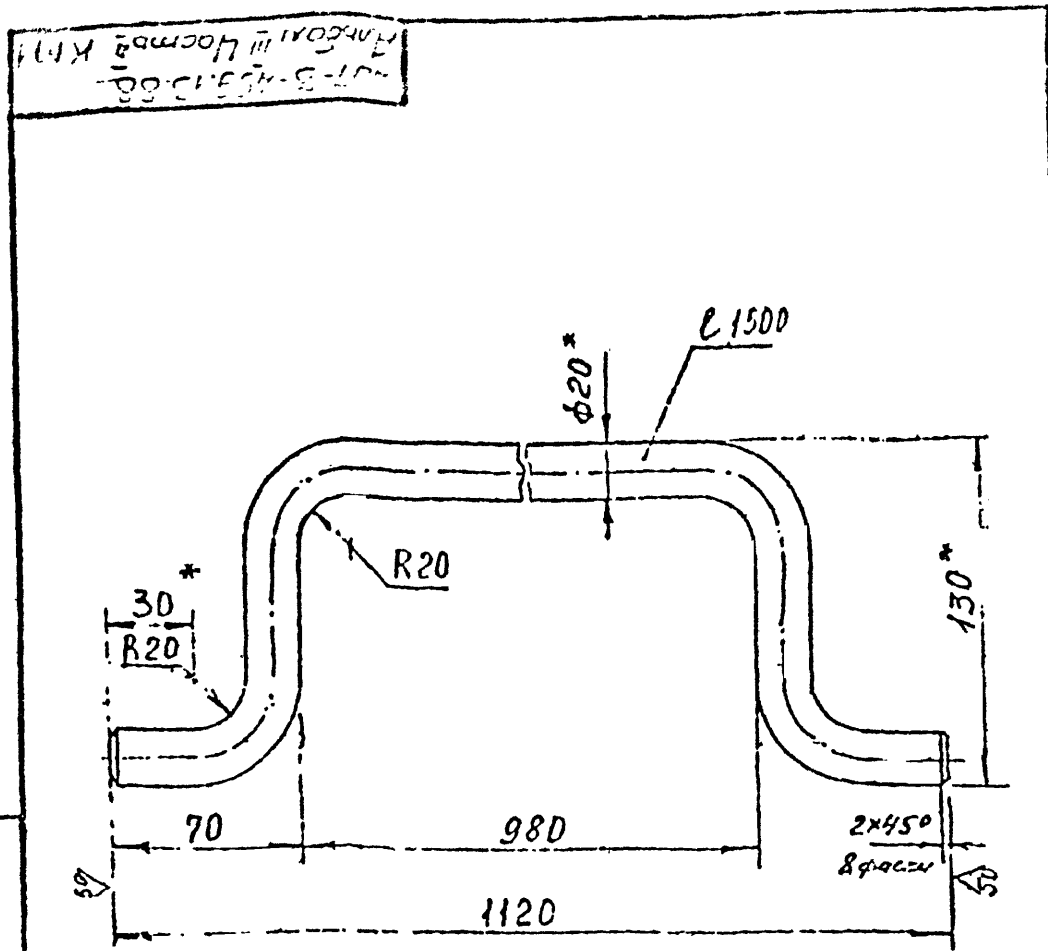
Ограничитель

Лист	Масса	Масштаб
	0.005	2:1
Лист	Листов	

В ГОСТ 2590-71
ст 3 ГОСТ 535-79

ЛЕННИИПРОЕКТ
Мастерская №17

Формат 11



1. НЕУКАЗАННЫЕ ПРЕДЕЛЬНЫЕ ОТКЛОНЕНИЯ РАЗМЕРОВ: по СМ 7

2* Размер для справок

№	Шифр объекта

407-3-499.13.88 КМ-1 МС-8-00-10

Изм. Лист	№ докум.	Подп.	Дата	Поручень	Лит.	Масса	Листов
Разраб.	Савватеева	Лаву	III 28				
Пров.	Бельтюков	Окс	III 28	круг В-20 ГОСТ 2590-71 ст.3 ГОСТ 535-79	Лист	Листов	Листов
Т.контр.							
И.контр.	Бельтюков	Окс	III 28	ЛЕННИИПРОЕКТ мастерская 17	Лит.	Лист	Листов
Утв.							

М-11,И

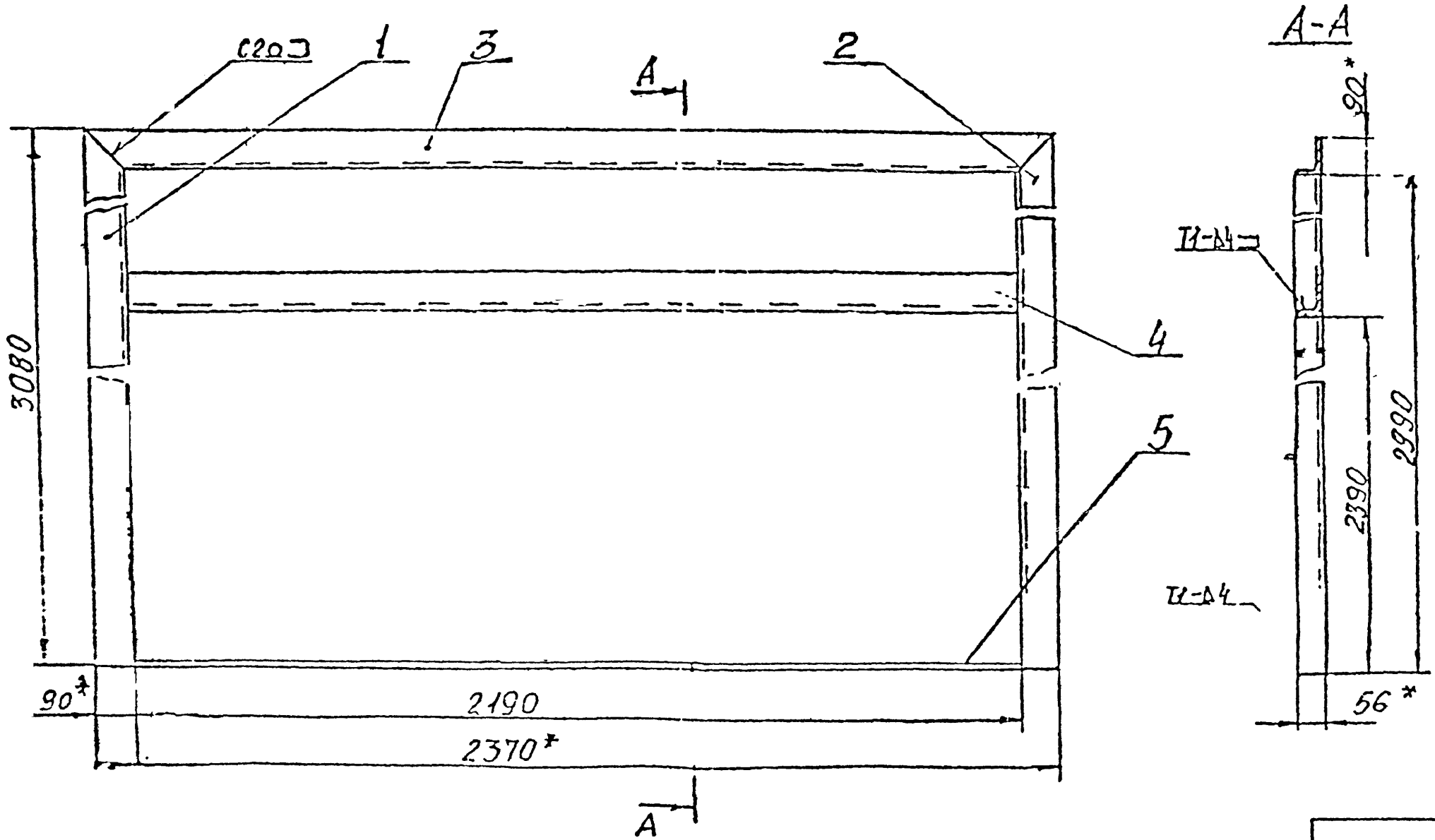
ФОРМА	№	ОБОЗНАЧЕНИЕ	НАИМЕНОВАНИЕ	КОЛ.	ПРИМЕЧАНИЕ
			Документация		
		МС-8-01-00 СБ	Сборочный чертеж		
			Детали		
1	МС-8-01-01	Уголок	Уголок	1	
2	МС-8-01-02	Уголок	Уголок	1	
3	МС-8-01-03	Уголок	Уголок	1	
4	МС-8-01-04	Уголок	Уголок	1	
			уголок Б-90x56x8 ГОСТ 8510-72		
			ст.3 ГОСТ 535-79		
			l = 2190	1	19.2 кг
5	МС-8-01-04	Лист	Лист		
			лист Б-10 ГОСТ 19903-74		
			ст.3 ГОСТ 14637-69		
			2190x56	1	9.6 кг
			Материалы		
			Электрод Э42		
			ГОСТ 9467-75		1 кг

№	Шифр объекта

Изм. Лист	№ докум.	Подп.	Дата	407-3-499.13.88 КМ-1 МС-8-01-00	Лит.	Лист	Листов
Разраб.	Савватеева	Лаву	III 28				
Пров.	Бельтюков	Окс	III 28	Рама	Лит.	Лист	Листов
Т.контр.							
И.контр.	Бельтюков	Окс	III 28	ЛЕННИИПРОЕКТ мастерская 17	Лит.	Лист	Листов
Утв.							

М-11,И

407-3-499.13.88
 Архив в Часть II КМ-1



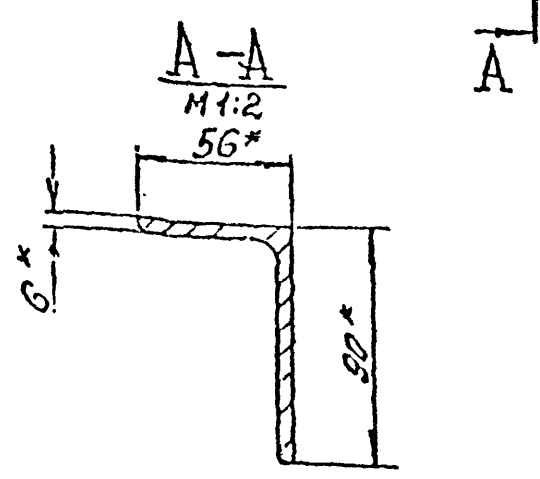
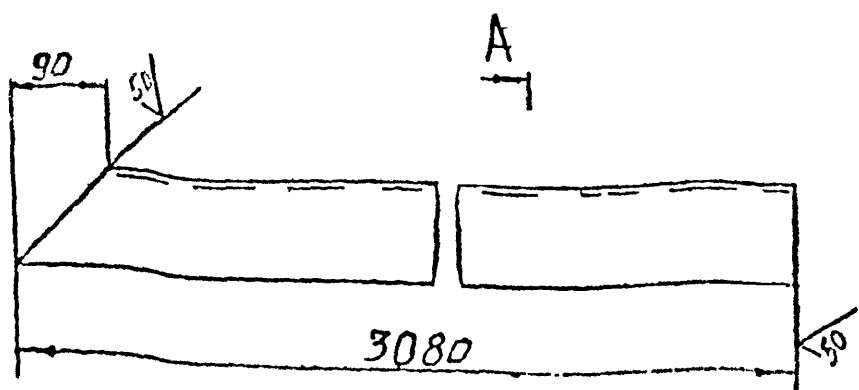
ИЗМ. № ЕСТЬ Подпись и дата
 Взам. инв. № Инв. № дубл. Подпись и дата

№	Шифр объекта

- 1. Неуказанные пред откл размеров по СМ7.
- 2. Размер для справок.
- 3. Швы сварные по ГОСТ 5264-69.

				407-3-499.13.88	КМ-1	МС-8-01-00СБ		
Авт. проект	Исполн	Проф	Дата	Рама		Лист	Масса	Листов
Разраб	Беларинский	С.И.	III 88			10.7	1:10	
Пров	Беларинский	С.И.	III 88					
Т.контр.								
И.контр.	Беларинский	С.И.	III 88			ЛЕННИИПРОЕКТ		
Утв.эр.						мастерская 17		

407-3-499.13.88
 ЧАСТЬ II
 КМ-1



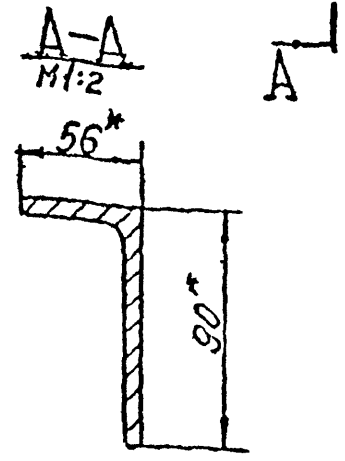
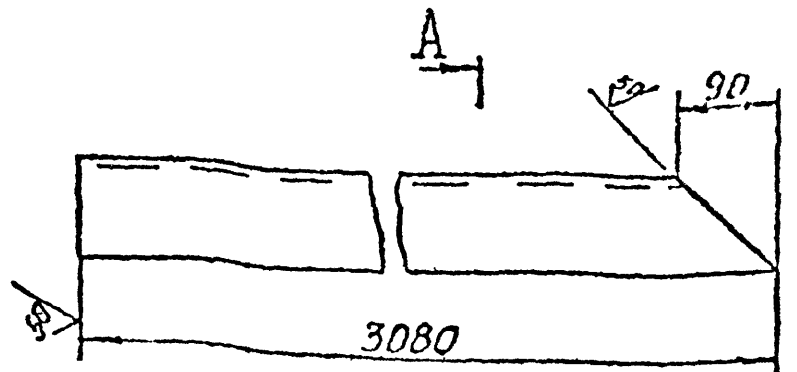
1. НЕУКАЗАННЫЕ ПРЕДЕЛЬНЫЕ ОТКЛОНЕНИЯ РАЗМЕРОВ ПО СМ7
- 2* Размер для справок

№	Шифр объекта

Подпись и дата
 Подпись и дата
 Подпись и дата
 Подпись и дата

407-3-499.13.88 КМ-1 МС-8-01-01			
Изм./Лист	№ докум	Подп.	Дата
Разраб.	Савватеева	Давы	11.88
Пров.	Бельтюков	Давы	11.88
Т.контр.			
И.контр.	Бельтюков	Давы	11.88
Утв.			
УГОЛОК		Б-90*56*8 ГОСТ 8510-72	ЛЕННИИПРОЕКТ
УГОЛОК		ст.3 ГОСТ 535-79	мастерская N17
М-11,Н		Формат 11	

407-3-499.13.88
 ЧАСТЬ II
 КМ-1



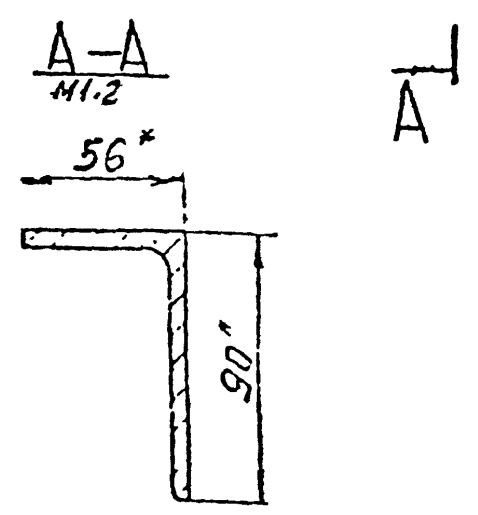
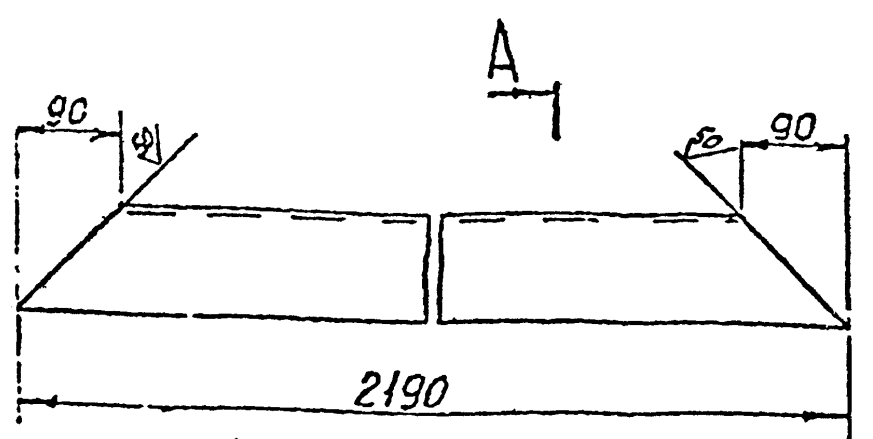
1. УКАЗАННЫЕ ПРЕДЕЛЬНЫЕ ОТКЛОНЕНИЯ РАЗМЕРОВ ПО СМ7
2. Размер для справок

№	Шифр объекта

Подпись и дата
 Подпись и дата
 Подпись и дата
 Подпись и дата

407-3-499.13.88 КМ-1 МС-8-01-02			
Изм./Лист	№ докум	Подп.	Дата
Разраб.	Савватеева	Давы	11.88
Пров.	Бельтюков	Давы	11.88
Т.контр.			
И.контр.	Бельтюков	Давы	11.88
Утв.			
УГОЛОК		Б-90*56*8 ГОСТ 8510-72	ЛЕННИИПРОЕКТ
УГОЛОК		ст.3 ГОСТ 535-79	мастерская 17
М-11,Н		Формат 11	

407-3-49913.88 KM-1
 Архивная часть № KM-1



1. НЕУКАЗАННЫЕ ПРЕДЕЛЬНЫЕ ОТКЛОНЕНИЯ РАЗМЕРОВ по СМ7
 2.* Размер для справок

№	Шифр объекта

407-3-49913.88 KM-1 MC-8-01-03		Уголок		18	1:5
Уголок		Б-90-56*8 ГОСТ 8510-72		ЛЕННИИПРОЕКТ	
Уголок		ст.3 ГОСТ 535-79		лист № 17	

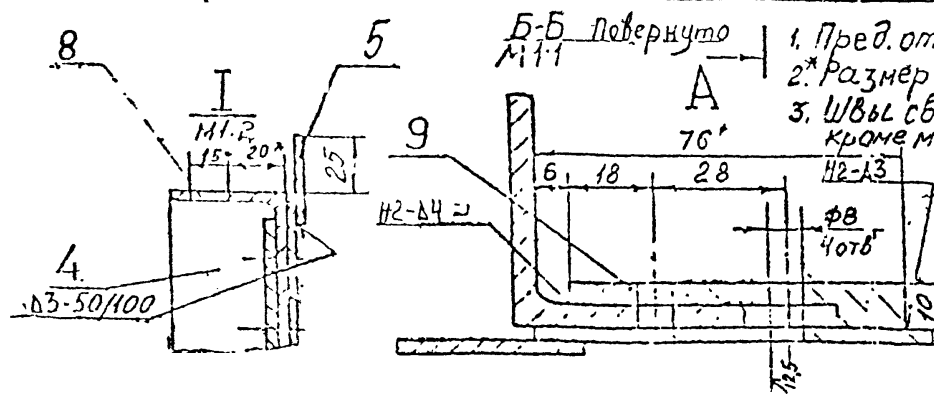
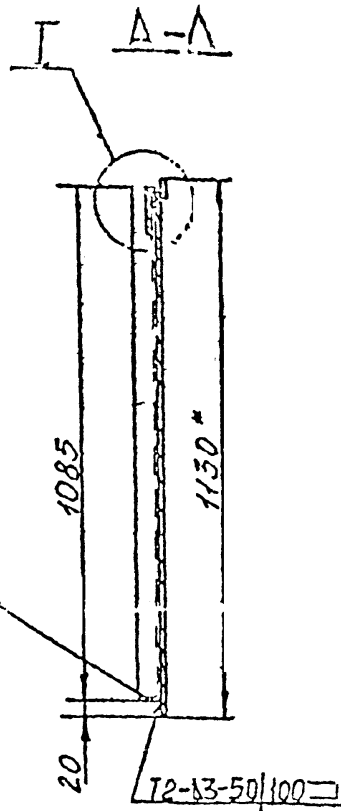
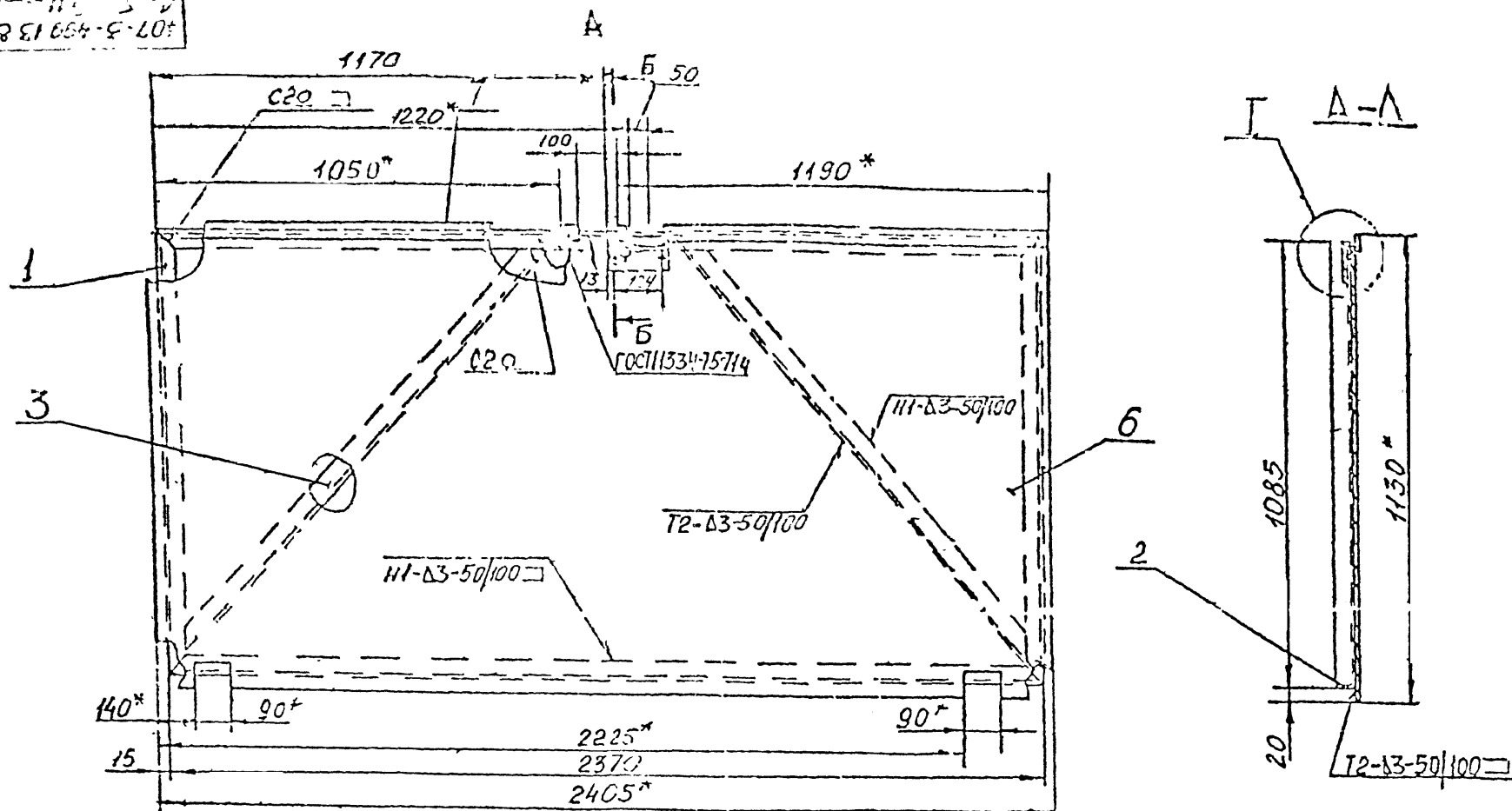
Формат	Зона	Поз.	ОБОЗНАЧЕНИЕ	НАИМЕНОВАНИЕ	КОЛ.	ПРИМЕЧАНИЕ
				Документация		
			MC-8-02-00 СБ	Сборочный чертеж		
				Детали		
		1	MC-8-02-01	Уголок	2	
		2	MC-8-02-02	Уголок	1	
		3	MC-8-02-03	Уголок	1	
		4	MC-8-02-04	Уголок	1	
		5	MC-8-02-05	Нащельник		
				Лист Б-3 ГОСТ-19903-74		
				ст 3 ГОСТ 16523-70		
				40 x 1090	1	1.03 кг
		6	MC-8-02-06	Лист	1	
		7	MC-8-02-07	Нащельник		
				Лист Б-3 ГОСТ 19903-74		
				ст 3 ГОСТ 16523-70		
				40 x 1015	1	0.96 кг
		8	MC-8-02-08	Уголок	1	
		9	MC-8-02-09	Плонка	1	
				Материалы		
				Электрод Э42		
				ГОСТ 9467-75		1.6 кг

Формат, зона, позиция, обозначение, наименование, количество, примечание

№	Шифр объекта

407-3-49913.88 KM-1 MC-8-02-00		Створка правая.		18	1:5
Створка правая.		Б-90-56*8 ГОСТ 8510-72		ЛЕННИИПРОЕКТ	
Створка правая.		ст.3 ГОСТ 535-79		лист № 17	

407-3-4991388
8881664-5-10*



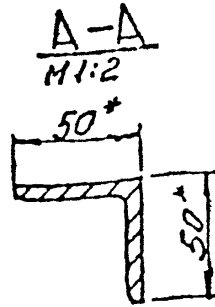
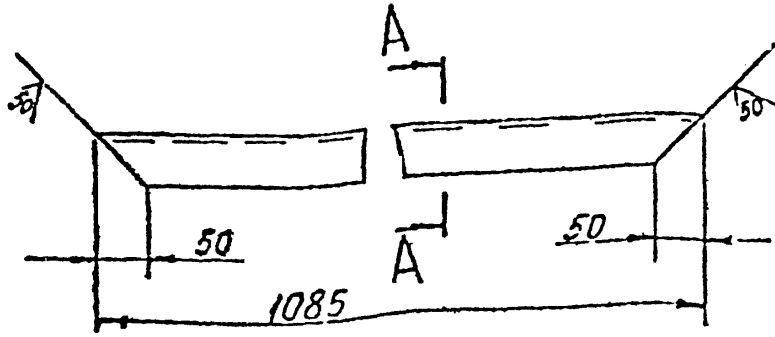
1. Пред. откл. размеров по В7
2. Размер для справок.
3. Швы сварные по ГОСТ 5264-69, кроме мест, указанных особо

№	Штор система

407-3-4991388	КМ-1	МС-8-02-00	СД
Створка	Лит.	Масса	Масштаб
правая		10.5	1:10
ЛЕННИПРОЕКТ		мастерская №17	

№, ш, № волн, Подпись и дата, Изм. К.т.в.М, Имя, № дроб., Подпись и дата

407-3-499.13.88
 Анбары III КСМБ II КМ-1



- 1. НЕУКАЗАННЫЕ ПРЕДЕЛЬНЫЕ ОТКЛОНЕНИЯ РАЗМЕРОВ. по В7.
- 2.* Размер для справок

№	Шифр объекта

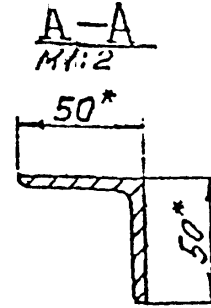
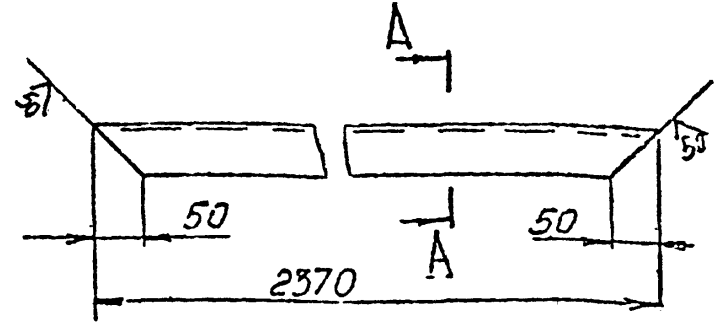
407-3-499.13.88 КМ-1 МС-8-02-01

Уголок

Лит.	Масштаб	Масштаб
4	1:5	

Уголок 5-50*50*5 ГОСТ 8509-72
 ст.3 ГОСТ 535-79 ЛЕННИИПРОЕКТ
 МОСТОВИЧКА №17

407-3-499.13.88
 Анбары III КСМБ II КМ-1



- 1. НЕУКАЗАННЫЕ ПРЕДЕЛЬНЫЕ ОТКЛОНЕНИЯ РАЗМЕРОВ. по В7.
- 2.* Размер для справок.

№	Шифр объекта

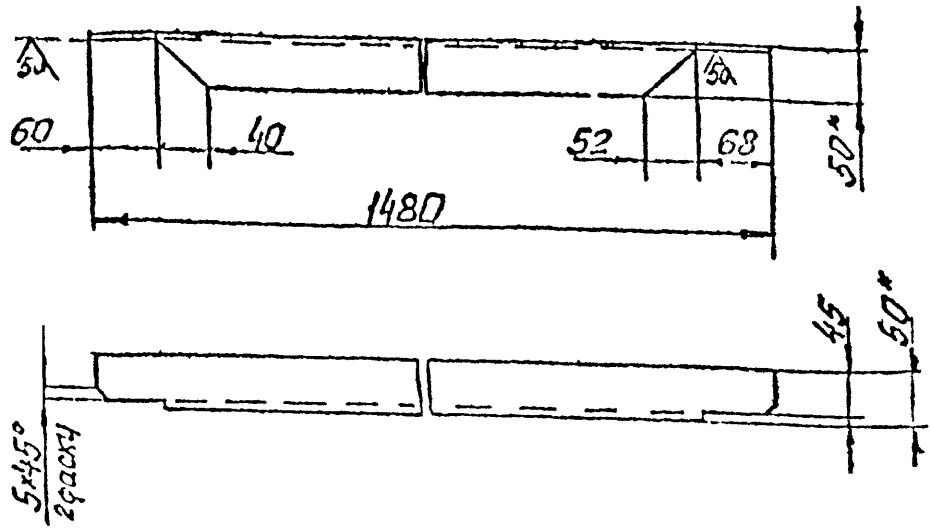
407-3-499.13.88 КМ-1 МС-8-02-02

Уголок

Лит.	Масштаб	Масштаб
8.1.	1:5	

Уголок 5-50*50*5 ГОСТ 8509-72
 ст.3 ГОСТ 535-79 ЛЕННИИПРОЕКТ
 МОСТОВИЧКА №17

407-3-499.13.88 KM-1
Лист 1 из 1



1. НЕУКАЗАННЫЕ ПРЕДЕЛЬНЫЕ ОТКЛОНЕНИЯ РАЗМЕРОВ. по СМТ
2. Размер для справок

№	Шифр объекта

407-3-499.13.88 KM-1 MC-8-D2-03

Изм.	Лист	№ докум.	Подп.	Дата
Разраб.	Савватеев	Сав	11.88	
Пров.	Бельдюков	Бел	11.88	
Т.контр.				
И.контр.	Бельдюков	Бел	11.88	

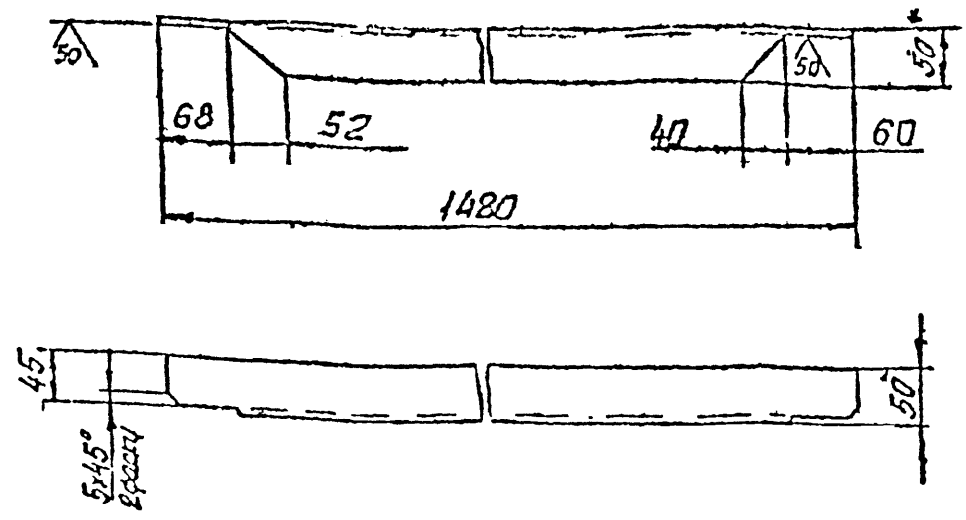
Уголок
Уголок Б-50x50x5 ГОСТ 8509-72
ст 3 ГОСТ 535-79

Лит.	Масса	Масштаб
	6,1	1:5
Лист	Листов	

ЛЕННИИПРОЕКТ
ЛЕНИНГРАДСКАЯ 117

М-11,И

407-3-499.13.88 KM-1
Лист 1 из 1



1. НЕУКАЗАННЫЕ ПРЕДЕЛЬНЫЕ ОТКЛОНЕНИЯ РАЗМЕРОВ. по СМТ
2. Размер для справок

№	Шифр объекта

407-3-499.13.88 KM-1 MC-8-D2-04

Изм.	Лист	№ докум.	Подп.	Дата
Разраб.	Савватеев	Сав	11.88	
Пров.	Бельдюков	Бел	11.88	
Т.контр.				
И.контр.	Бельдюков	Бел	11.88	

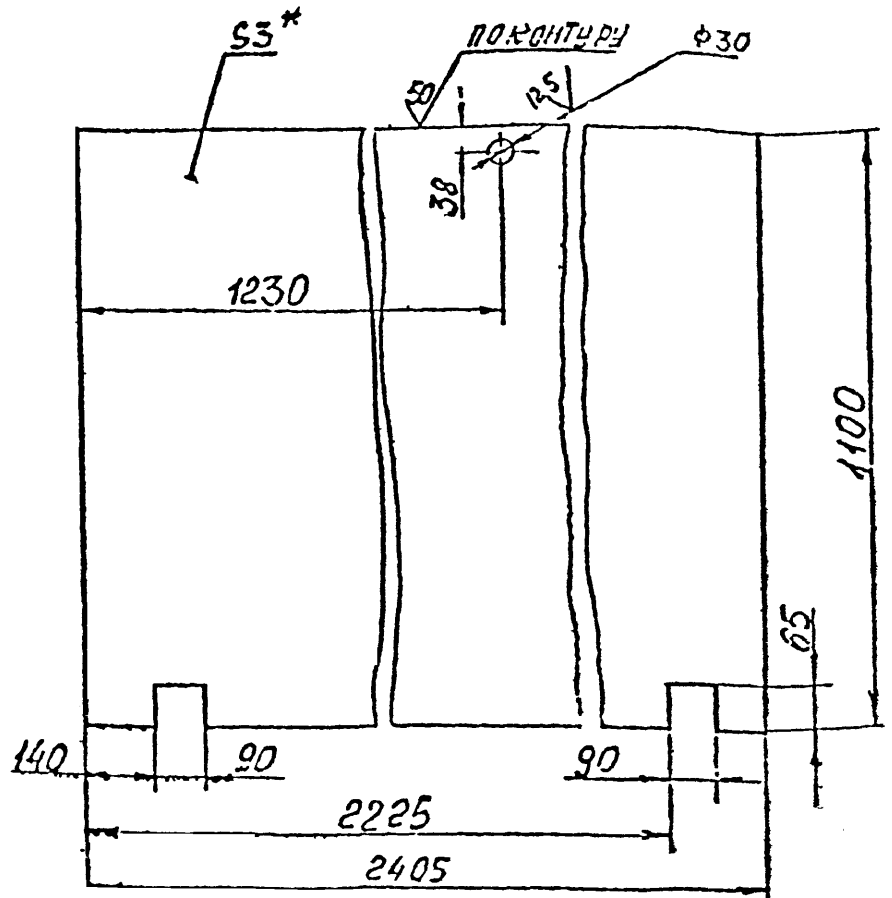
Уголок
Уголок Б-50x50x5 ГОСТ 8509-72
ст 3 ГОСТ 535-79

Лит.	Масса	Масштаб
	6,1	1:5
Лист	Листов	

ЛЕННИИПРОЕКТ
ЛЕНИНГРАДСКАЯ 117

М-11,И

407-3-499.13.88 КМ-1
 88 21 667-5-104



НЕУКАЗАННЫЕ ПРЕДЕЛЬНЫЕ ОТКЛОНЕНИЯ РАЗМЕРОВ.

№	Шифр объекта
---	--------------

407-3-499.13.88 КМ-1				МС-8-02-06	
Лист	№ докум	Подп.	Дата	Лит.	Масса
Разраб.	Бельтюков	Бельтюков	88		67
Проект.	Бельтюков	Бельтюков	88		1:10
Т.контр.					
И.контр.	Бельтюков	Бельтюков	88	лист БЗ ГОСТ 19903-74	
Утвер.				лист ст.3 ГОСТ 16523-70	
				ЛЕННИИПРОЕКТ	
				Ластерская 17	

М-11.Н

Формат 11

Формат	Зона	Год	ОБОЗНАЧЕНИЕ	НАИМЕНОВАНИЕ	КОЛ.	ПРИМЕЧАНИЕ
				Документация		
			МС-8-03-00 СБ	Сборочный чертеж		
				Детали		
			1 МС-8-03-01	Уголок	1	
			2 МС-8-03-02	Планка	1	
			3 МС-8-03-03	Лист	1	
			4 МС-8-02-01	Уголок	2	
			5 МС-8-02-02	Уголок	1	
			6 МС-8-02-03	Уголок	1	
			7 МС-8-02-04	Уголок	1	
				Материалы		
				Электрод Э42		
				ГОСТ 9467-75		1.5кз

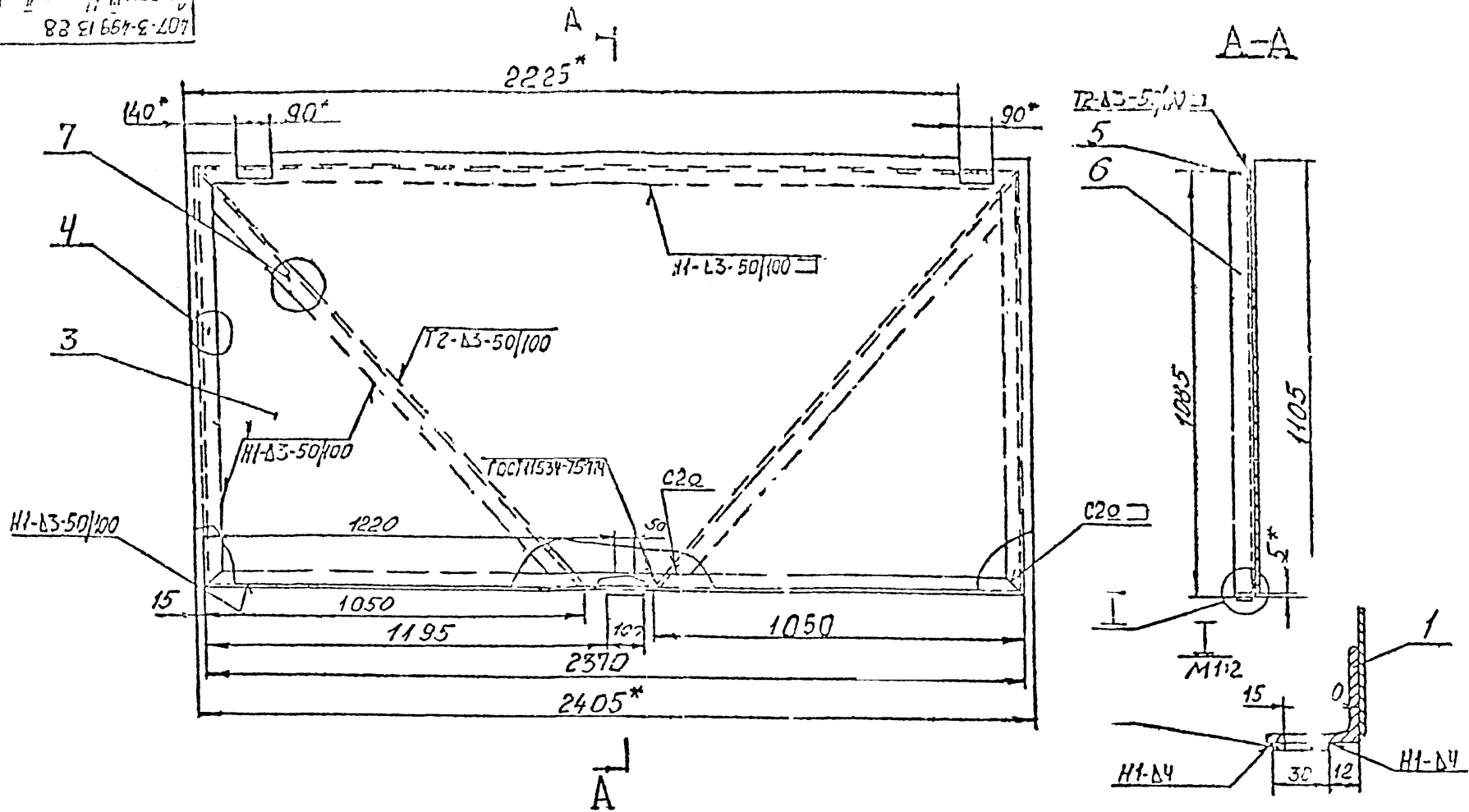
№	Шифр объекта
---	--------------

Имя, Фамилия, Подпись и дата

407-3-499.13.88 КМ-1				МС-8-03-00	
Лит.	Лист	Листов			
И.контр.	Бельтюков	Бельтюков	88	Створка левая	
Утвер.				ЛЕННИИПРОЕКТ	
				Ластерская 17	

М-15.Н

407-3-499.13.88
 КМ-1



№	Шыфр аб'екта
---	--------------

- 1. Пред. откл. размеров по СМТ.
- 2.* Размер для справок.
- 3. Швы сварные по ГОСТ 5264-69, кроме мест, указанных особо.

				407-3-499.13.88	КМ-1	МС-8-03-00	СБ
Изм/Лист	№ докум.	Подп.	Дата	Створка левая		Лит.	Масштаб
Разраб	Бельтюков	Сав.	11.88			10.5	1:10
Пров	Бельтюков	Сав.	11.88			Лист	Листов
Т.контр.						ЛЕННИПРОЕКТ мастерская №17	
И.контр.	Бельтюков	Сав.	11.88				
Утвер.							

Кв.№ подл. Подпись и дата Изм. лист. № Дата дубл. Подпись и дата

ФОРМАТ	ЗНАК	П.ОЗ.	ОБОЗНАЧЕНИЕ	НАИМЕНОВАНИЕ	КОЛ.	ПРИМЕЧАНИЕ
				Документация		
			МС-8-04-00-СБ	Сборочный чертеж		
				Детали		
		1	МС-8-04-01	Втулка	1	
		2	МС-8-04-02	Скоба	1	
				Материалы		
				Электрод Э42	0.08кв	
				ГОСТ 9467-75		

№	Шифр объекта
407-3-499.13.88	КМ-1 МС-8-04-00

Имя, № вола	Подпись и дата	Имя, № вола	Подпись и дата
И.контр. Утвер.	Бельтюков	И.контр. Утвер.	Бельтюков

Лист	№ докум.	Полн.	Дата
1	МС-8-04-00	Полн.	22.08.88

Лит.	Лист	Листов

И.контр. Утвер.	Бельтюков	И.контр. Утвер.	Бельтюков
-----------------	-----------	-----------------	-----------

ЛЕННИПРОЕКТ
Исторская №17

25

407-3-499.13.88
КМ-1

1. НЕУКАЗАННЫЕ ПРЕДЕЛЬНЫЕ ОТКЛОНЕНИЯ РАЗМЕРОВ.
ПО СМ7

2.* Размер для справок

№	Шифр объекта

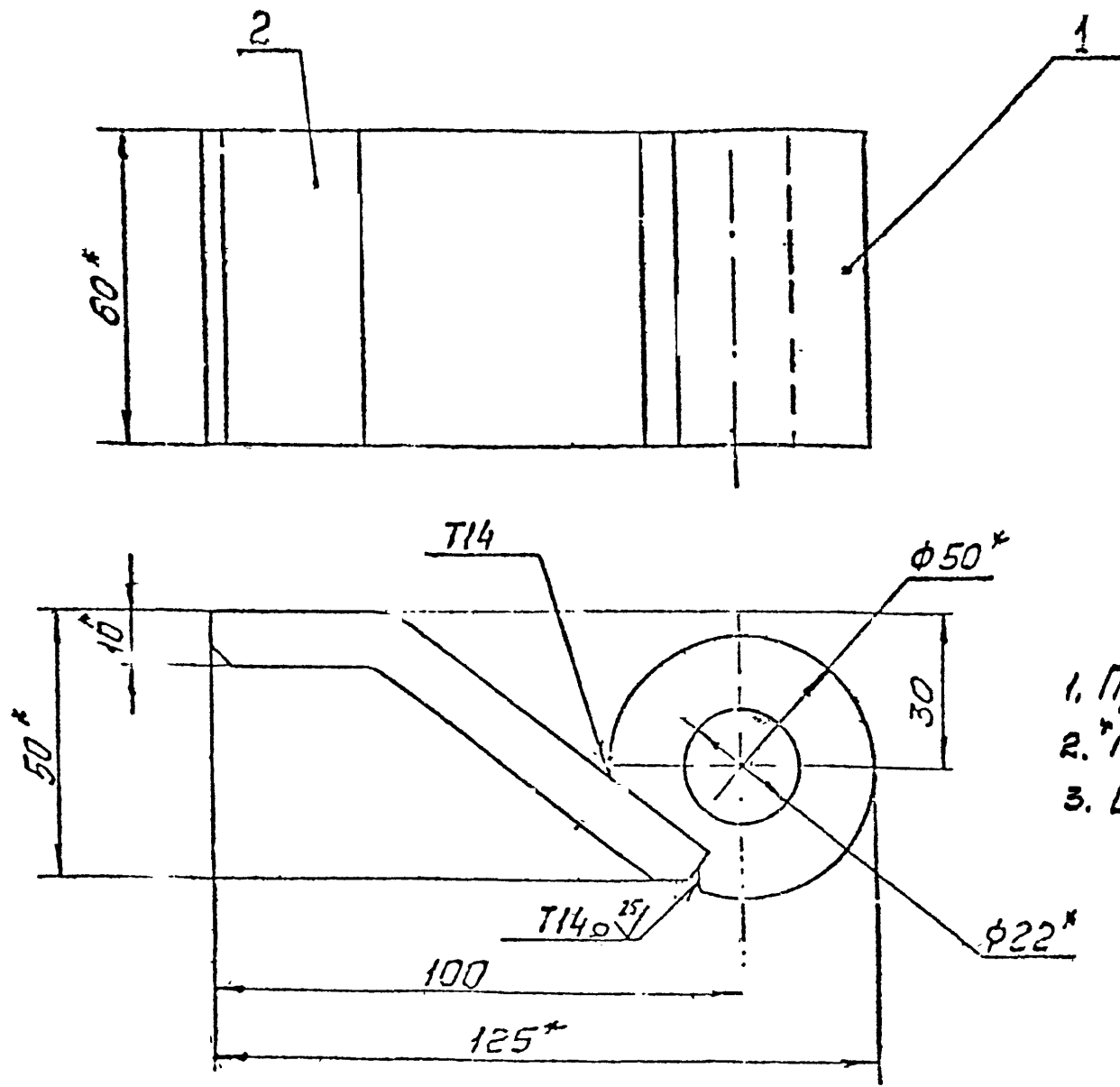
407-3-499.13.88	КМ-1	МС-8-04-01
-----------------	------	------------

Лит.	Лист	Листов

И.контр. Утвер.	Бельтюков	И.контр. Утвер.	Бельтюков
-----------------	-----------	-----------------	-----------

ЛЕННИПРОЕКТ
Исторская №17

107-3-499.13.88
 Разр. в Листе № КМ-1



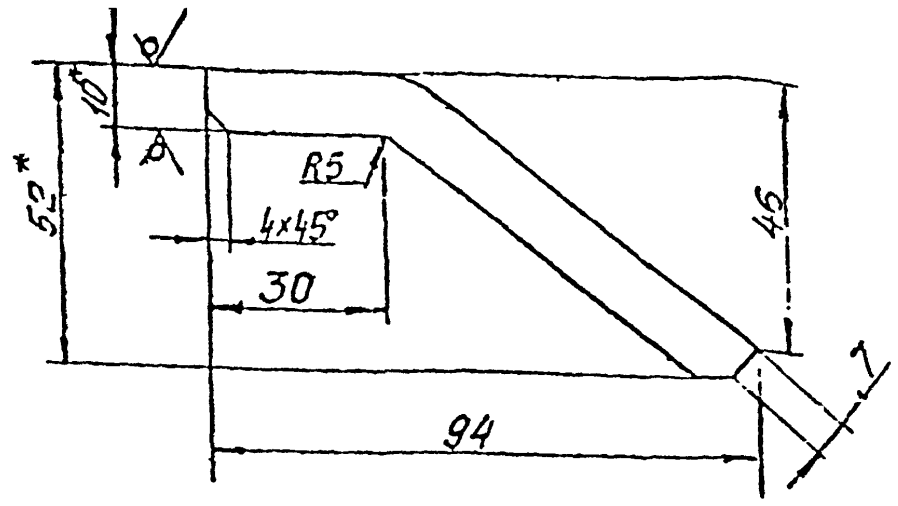
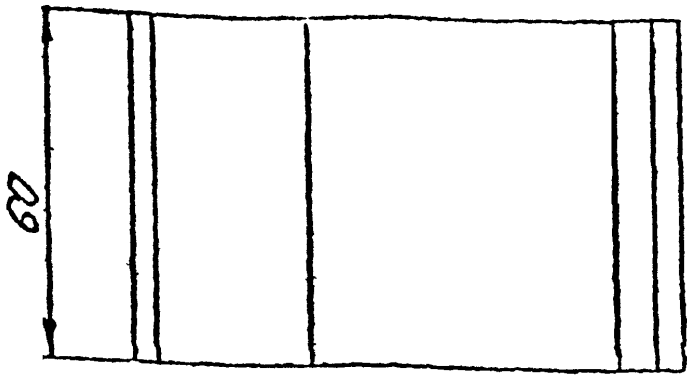
1. Пред. откл. размеров по СМЗ.
2. *Размер для справок.
3. Швы сварные по ГОСТ 11534-75

№	Шифр изделия
---	--------------

Лист № подл. Подпись и дата
 В.с.м. кнз. № / Лист № / Подпись и дата

407-3-499.13.88 КМ-1 МС-8-04-0005			
Лист	№ докум.	Подп.	Дочк.
Разраб.	Саввакина	Фаву	11.88
Проя.	Бельтюкова	Фаву	11.88
Т.контр.			
И.контр.	Бельтюкова	Фаву	11.88
Утвр.			
Петля Верхняя			Лит. Масса Масштаб 1.3 1:1
			ЛЕННИИПРОЕКТ Мастерская 17

407-3-499.13.88
Арбом № 10872 КМ-1



1. НЕУКАЗАННЫЕ ПРЕДЕЛЬНЫЕ ОТКЛОНЕНИЯ РАЗМЕРОВ ПО СМ7
2* Размер для справок

№	Шифр объекта

407-3-499.13.88 КМ-1 МС-8-04-02

Изм. Лист	№ докум	Подп.	Дата
Исполн.	Савинов	В.В.	11.88
Проект.	Бельтюков	В.В.	11.88
Т.контр.			
И.контр.	Бельтюков	В.В.	11.88
Утвер.			

Скоба		Лист	Масса	Масштаб
лист 5-10 ГОСТ 1903-74		1	0.5	1:1
от 3 ГОСТ 14637-69		ЛЕНИИПРОЕКТ мастерская №17		

формат	Зона	Поз.	ОБОЗНАЧЕНИЕ	НАИМЕНОВАНИЕ	КОТ.	ПРИМЕЧАНИЕ
				Документация		
			МС-8-05-00 СБ	Сборочный чертеж		
				Детали		
		1	МС-8-05-01	Втулка	1	
		2	МС-8-04-02	Скоба	1	
				Материалы		
				Электрод Э42		
				ГОСТ 9467-75		0.08 кг

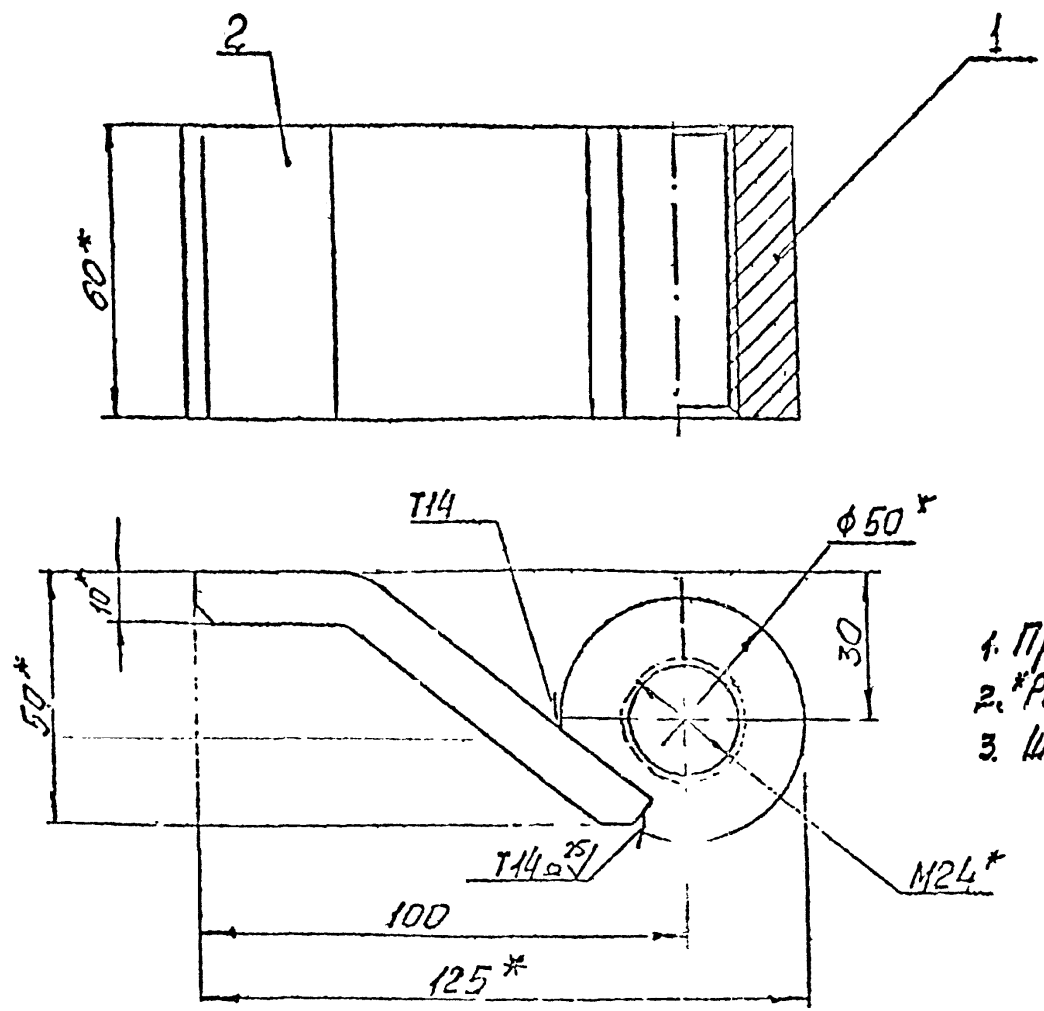
Изм. №, дата, Подпись и дата, Изм. №, дата, Подпись и дата, Изм. №, дата, Подпись и дата

№	Шифр объекта

Изм. Лист	№ докум	Подп.	Дата
Исполн.	Бельтюков	В.В.	11.88
Проект.	Бельтюков	В.В.	11.88
Т.контр.			
И.контр.	Бельтюков	В.В.	11.88
Утвер.			

407-3-499.13.88 КМ-1 МС-8-05-00		Лит.	Лист	Листов
Петля нижняя				
ЛЕНИИПРОЕКТ мастерская №17				

407-3-499.13.88
 KM-1



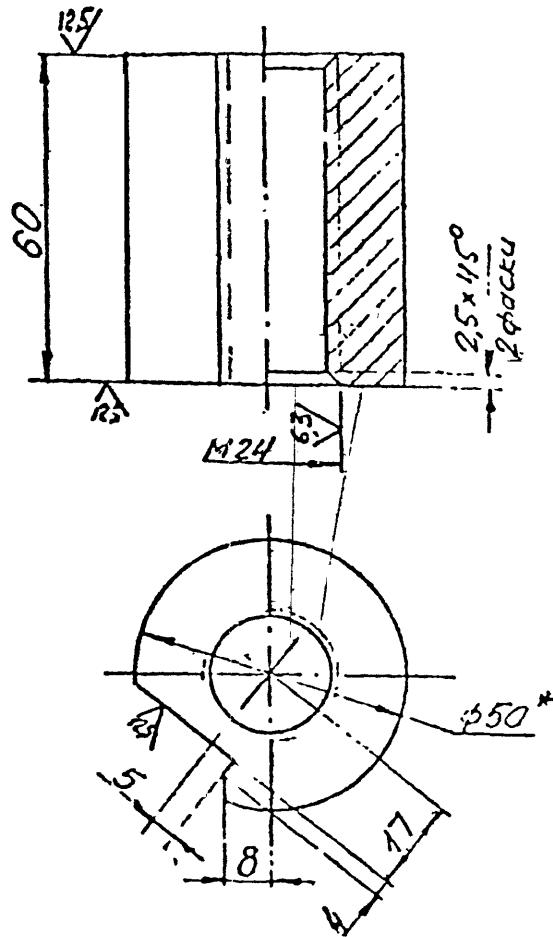
1. Пред. откл. размеров по смч.
2. *Размер для справок.
3. Швы сварные по ГОСТ 11534-75.

№	Ш.др. объекта

Подпись и дата
 Подпись и дата
 Подпись и дата
 Подпись и дата

407-3-499.13.88	KM-1	MC-8-05-00СБ
Лист	№ докум	Полю
Разраб. Савват. Ко	Авту	11.88
Пров. Бельтюков	11.88	
Т.контр.		
И контр. Бельтюков	11.88	
Утв. р.		
Петля нижняя		Лит. Масса 1.28 1:1
		Листов
		ЛЕННИИПРОЕКТ мастерская №17

407-3-49913.88
 № докум. № KM-1



1. Предельные откл размеров по СМТ.
- 2* Размер для справок.

№	Шифр объекта

407-3-49913.88 KM-1 MC-8-05-01			
Изд. Лист	№ докум	Полю	Дата
Разраб	Бельяков	М.В.	1980
Пров	Бельяков	М.В.	1980
Т.контр.			
И.контр.	Бельяков	М.В.	1980
Утвер.			
Втулка			
850 ГОСТ 2590-71 ст 5 ГОСТ 535-79			
Лит.	Масса	Количество	
	0.7	1:1	
Лист	Из всего		
ЛЕННИИПРОЕКТ мастерская М17			

Изд. №	подл.	После	в дата
Взам. ктв. №	Изм. №	дубл.	Подпись в дата

Обозначение	Наименование	Кол.	Примечание
МИ-214 ^п -2 СБ	Документация Сборочный чертеж		
	Детали		
1 МИ-214 ^п -2-01	Уголок	2	
2 МИ-214 ^п -2-02	Уголок	2	
3 МИ-214 ^п -2-03	Полоса	1	
4 МИ-214 ^п -2-04	Плотик	6	
5 МИ-214 ^п -2-05	Шайба	33	
	Стандартные изделия		
8	Болт М8 × 65 58 ГОСТ 7798-70	6	
9	Винт 2М6 × 20 58 ГОСТ 17473-72	33	
10	Гайка М6 58 ГОСТ 5915-70	33	
11	Гайка М8 58 ГОСТ 5915-70	6	
12	Шайба 8 ГОСТ 11371-78	6	

№	Шифр объекта
---	--------------

Изд. Лист	№ докум.	Подп.	Дата	407-3-499.1388	КМ-1	МИ-214 ^п -2
Разраб.	Савватеева	<i>Сав</i>	22.22			
Пров.	Бельтюков	<i>Бел</i>	22.22			
И.контр.	Бельтюков	<i>Бел</i>	22.22			
Утвер.						
				Защитная		Лист
				решетка		Листов
				ЛЕННИПРОЕКТ		
				ластёрская 117		

Обозначение	Наименование	Кол.	Примечание
МИ 214 ^п -1 СБ	Документация Сборочный чертеж		
	Детали		
1 МИ 214 ^п -1-01	Уголок Уголок Б 45×45×4 ГОСТ 8509-72 ст 3 ГОСТ 535-79 ℓ = 2180	2	6 кг
2 МИ 214 ^п -1-02	Уголок Уголок Б 45×45×4 ГОСТ 8509-72 ст 3 ГОСТ 535-79 ℓ = 492	2	1.3 кг
3 МИ 214 ^п -1-03	Лист Лист Б-6 ГОСТ 19903-74 ст 3 ГОСТ 14637-69 45 × 492	2	1.04 кг
4 МИ 214 ^п -1-04	Лист Лист Б-3 ГОСТ 19903-74 ст 3 ГОСТ 16523-70 50 × 720	45	0.85 кг
	Материалы Электрод Э42 ГОСТ 9467-75	1	кг

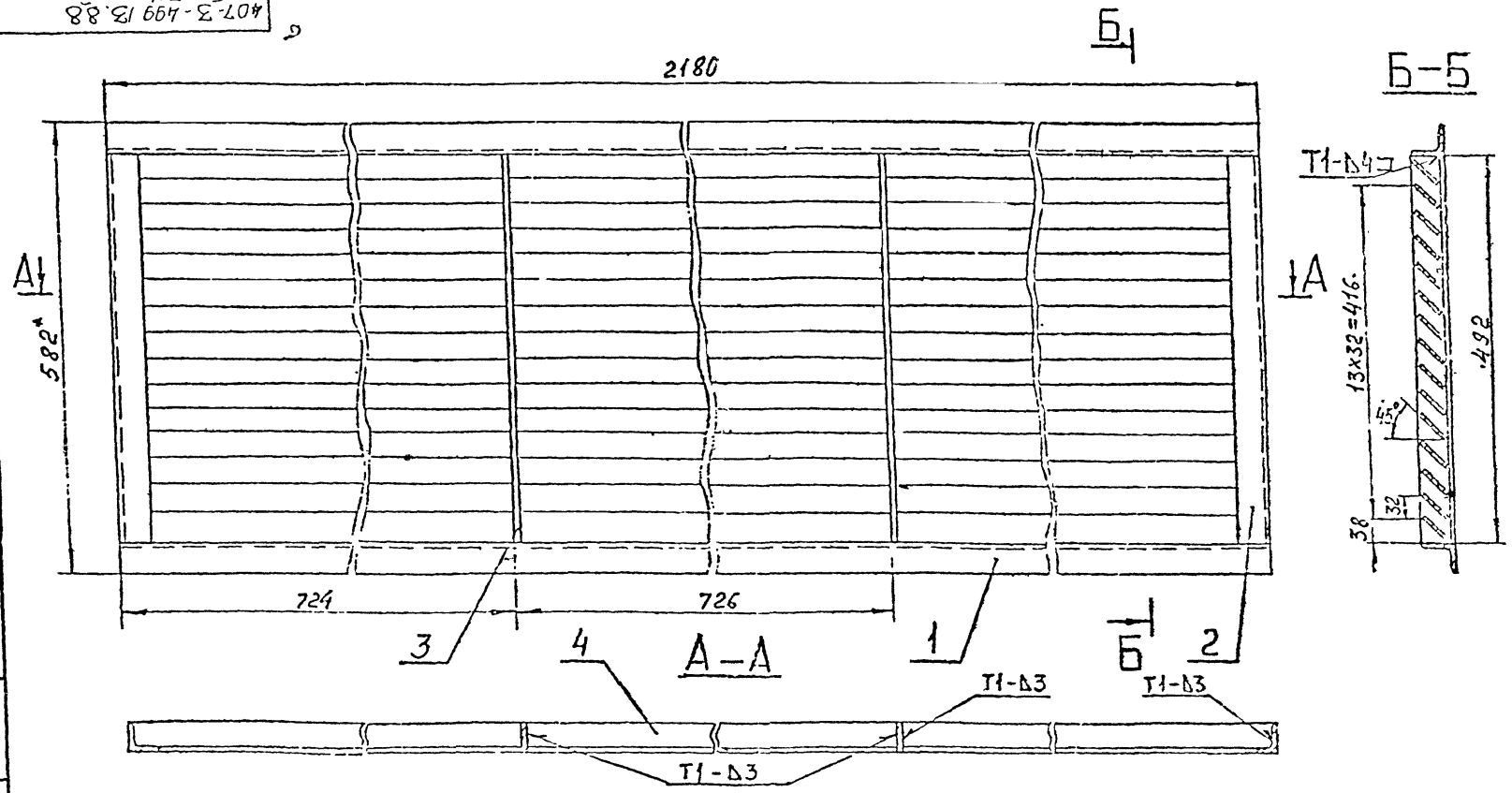
№	Шифр объекта
---	--------------

Изд. Лист	№ докум.	Подп.	Дата	407-3-499.1388	КМ-1	МИ 214 ^п -1
Разраб.	Савватеева	<i>Сав</i>	22.22			
Пров.	Бельтюков	<i>Бел</i>	22.22			
И.контр.	Бельтюков	<i>Бел</i>	22.22			
Утвер.						
				Жолозціная		Лист
				решетка		Листов
				ЛЕННИПРОЕКТ		
				ластёрская 117		

Подпись и дата

Подпись и дата

407-3-499 13.88
 № док. № 13.88
 № лист № 1



1. Пред. откл. размеров по В₇
- 2.* Размер для справок.
3. Швы сварные по ГОСТ 2564-69.

№	Шифр объекта

407-3-499.13.88	КМ-1	МИ-214 ^П -1 СБ				
Изд. Лист	№ докум	Полн	Лист	Лит	Масса	Ассорт
Разраб	Ильинский	№ 01	№ 22		5.8	1.5
Пров	Белитонов	№ 1	№ 22			
Т. контр.						
И контр.	Белитонов	№ 1	№ 22			
Утв. пр.						
Жалюзийная решетка				Лист	Листов	
				ЛЕННИИПРОЕКТ д.гос.инженерская №17		

Дата и место изготовления в заводских условиях
 Дата и место изготовления в заводских условиях
 Дата и место изготовления в заводских условиях
 Дата и место изготовления в заводских условиях
 Дата и место изготовления в заводских условиях

ОБОЗНАЧЕНИЕ	НАИМЕНОВАНИЕ	КОЛ.	ПРИМЕЧАНИЕ
14	Материалы Сетка N 10 - 1.4 ГОСТ 5536-67 2150 x 540		3,4 кг
15	Проволока 25-II ГОСТ 3282-74 l = 5300		0,2 кг
	Электрод Э42 ГОСТ 9467-75		0,15 кг

Изм. № подл. Подпись и дата. Выпущено дубль. Подпись и дата.

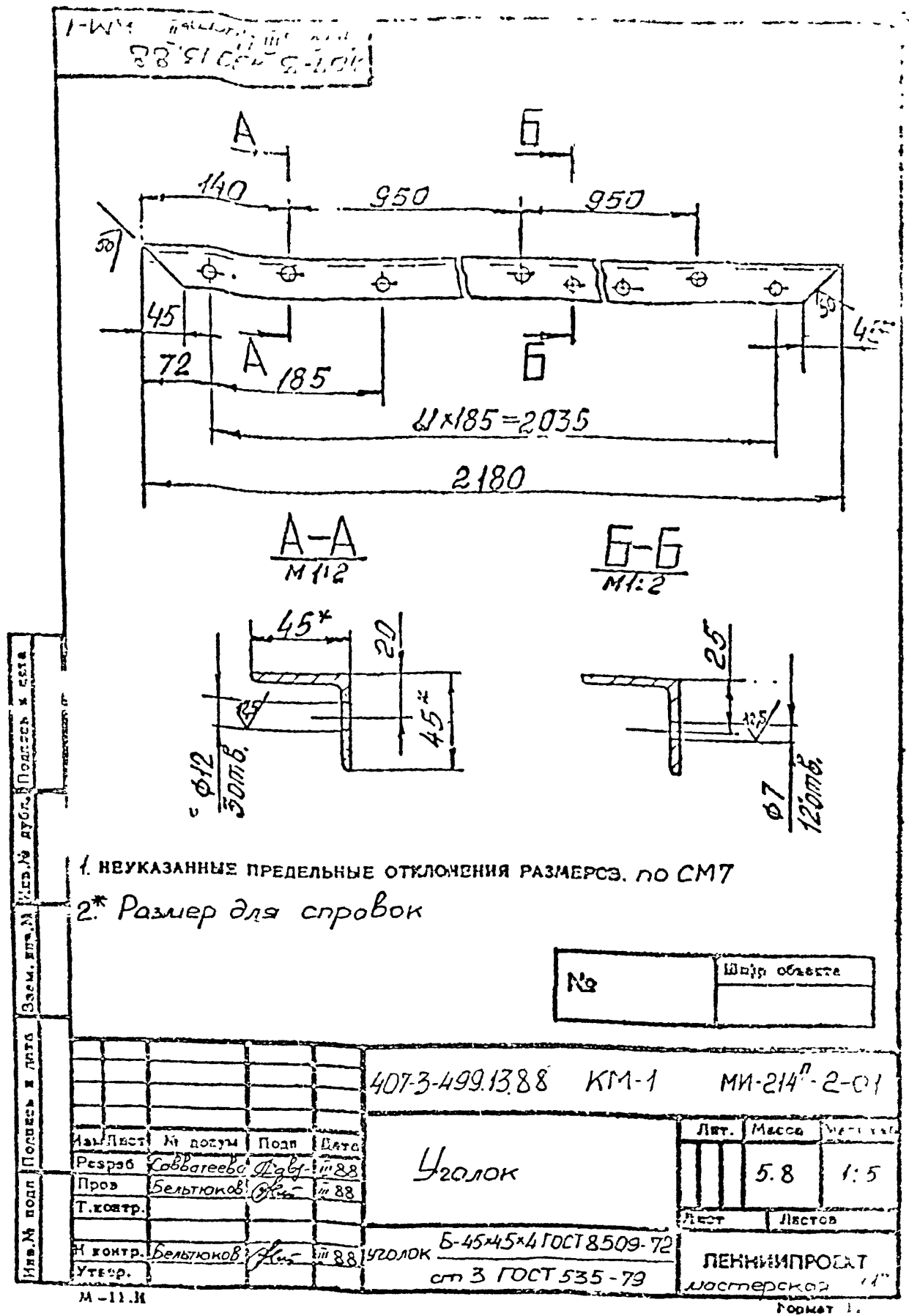
№ _____ Шифр объекта _____

407-3-499.13.88 КМ-1 МИ-214^п-2

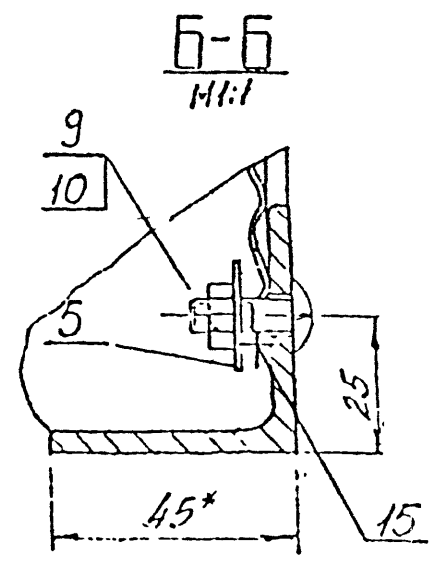
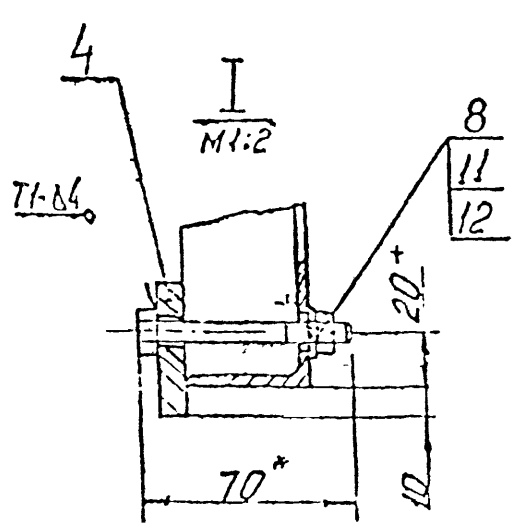
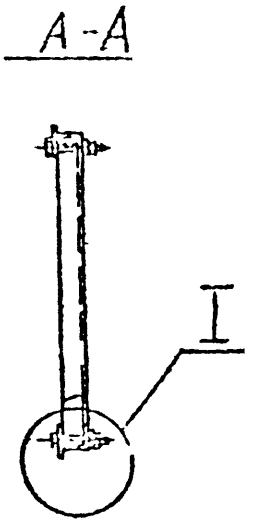
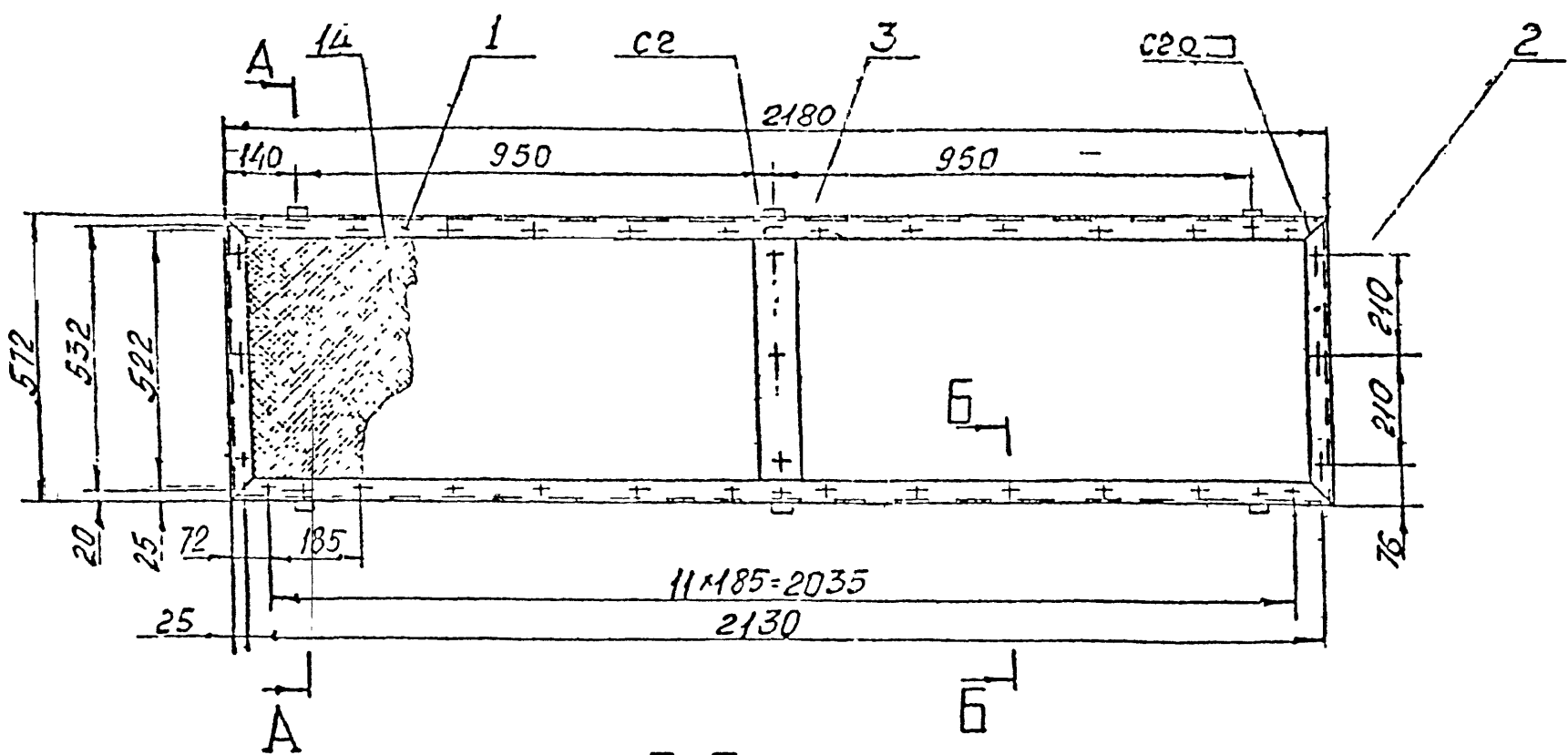
Изм. № подл.	Лист	№ докум.	Подп.	Дата
Разраб.	Савватеева	САВУ	III	88
Пров.	Бельтюков	БЕЛ	III	88
И контр.	Бельтюков	БЕЛ	III	88
Утвер.				

Лит. Лист Листов

ЛЕННИПРОЕКТ
Мастерская N 17
ФОРМАТ 11



407-3-49913.88
 Ардон III Комб II KM-1



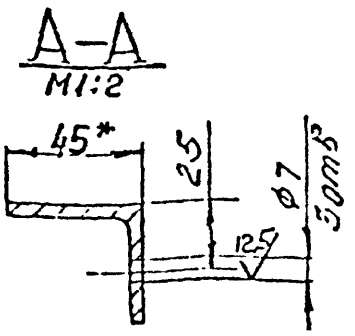
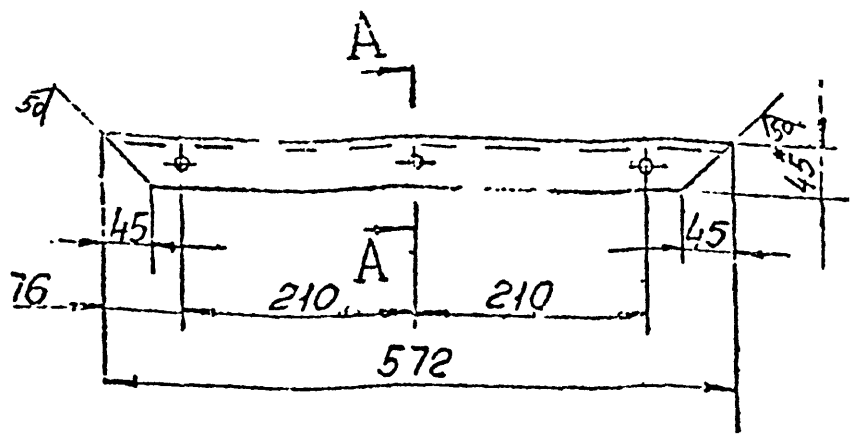
1. Пред. откл. размеров по смч.
- 2.* Размер для справок.
3. Швы сварные по ГОСТ 5264-69

№	Шифр детали

407-3-49913.88 KM-1 MI-214"-2 СБ				Лит			Масса			Число		
Защитная решетка							2.1			1:10		
Листов				Листов			Листов			Листов		
ЛЕННИИПРОЕКТ мастерская №17												

Изв. № подл. Подпись и дата
 Изв. № подл. Подпись и дата
 Изв. № подл. Подпись и дата
 Изв. № подл. Подпись и дата

407-3-49913.88
Листов III Листов II
КМ-1

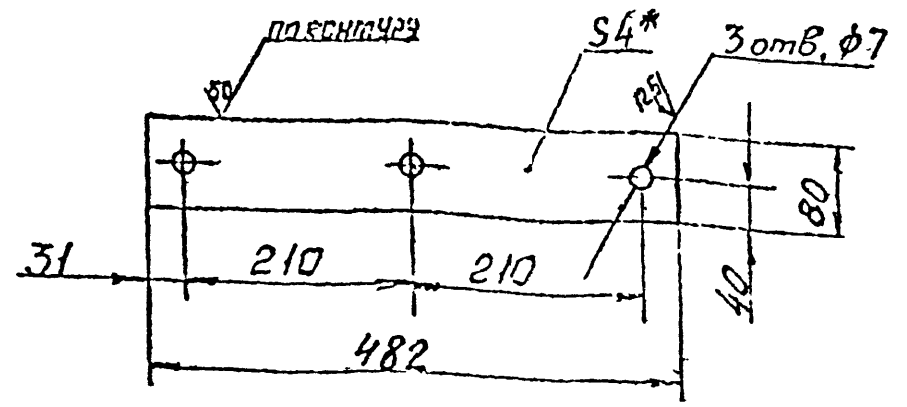


- 1. НЕУКАЗАННЫЕ ПРЕДЕЛЬНЫЕ ОТКЛОНЕНИЯ РАЗМЕРОВ по СМ7
- 2.* Размер для справок

№	Шифр объекта

407-3-49913.88	КМ-1	МИ-214 ^П -2-02
Уголок	1.4	1:5
Уголок Б-45x45 ГОСТ 8509-72	ЛЕННИПРОЕКТ	Лист 3 ГОСТ 536-79

407-3-49913.88
Листов III Листов II
КМ-1

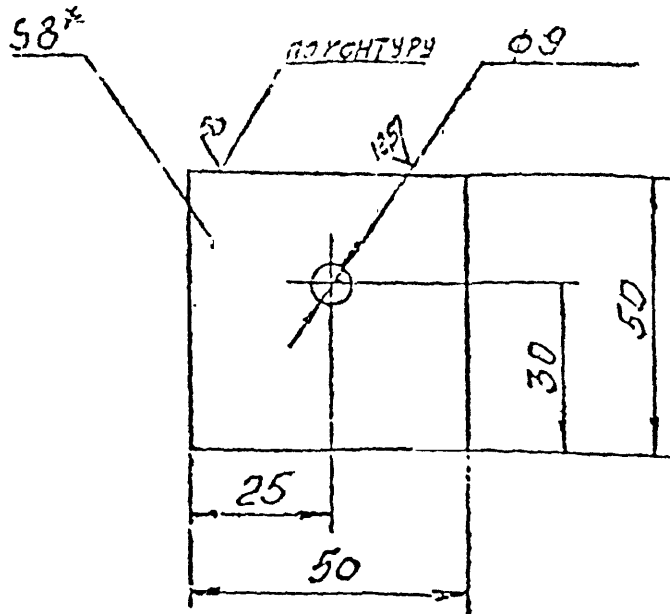


- 1. НЕУКАЗАННЫЕ ПРЕДЕЛЬНЫЕ ОТКЛОНЕНИЯ РАЗМЕРОВ: по СМ7
- 2.* Размер для справок

№	Шифр объекта

407-3-49913.88	КМ-1	МИ-214 ^П -2-03
Полоса	1.21	1:5
Лист Б-4 ГОСТ 199175-74	ЛЕННИПРОЕКТ	Лист 3 ГОСТ 14637-69

407-3-499.13.88 КМ-1
Лист № 11 в 11 листах

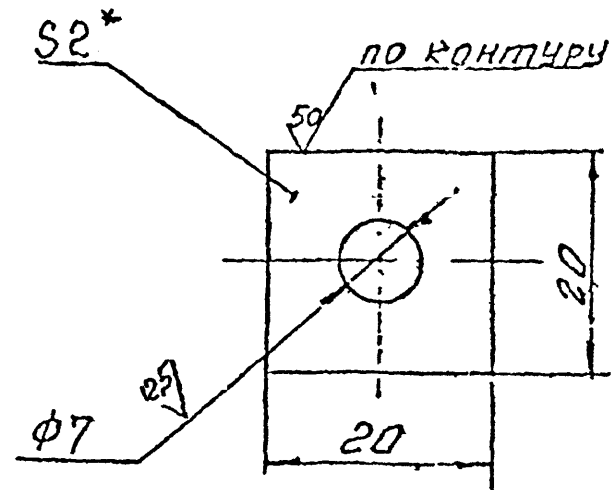


1. НЕУКАЗАННЫЕ ПРЕДЕЛЬНЫЕ ОТКЛОНЕНИЯ РАЗМЕРОВ. ПО СМ7.
2.* Размер для справок.

№	Шифр объекта

407-3-499.13.88 КМ-1 МИ-214 ^П -2-04			
Мат. Лист	№ докум	Подп.	Дата
Разраб.	Саватеева	Лобу	11.88
Пров.	Бельтюков	Гри	11.88
Т. контр.			
И контр.	Бельтюков	Гри	11.88
Утвер.			
лист 5-8 ГОСТ 19903-74		ЛЕННИПРОЕКТ	
ст 3 ГОСТ 14637-69		мастерская N17	

407-3-499.13.88 КМ-1
Лист № 11 в 11 листах



1. НЕУКАЗАННЫЕ ПРЕДЕЛЬНЫЕ ОТКЛОНЕНИЯ РАЗМЕРОВ. ПО СМ7.
2.* Размер для справок.

№	Шифр объекта

407-3-499.13.88 КМ-1 МИ-214 ^П -2-05			
Мат. Лист	№ докум	Подп.	Дата
Разраб.	Саватеева	Лобу	11.88
Пров.	Бельтюков	Гри	11.88
Т. контр.			
И контр.	Бельтюков	Гри	11.88
Утвер.			
лист 5-2 ГОСТ 19903-74		ЛЕННИПРОЕКТ	
ст 3 ГОСТ 16523-70		мастерская N17	

№ п/п	КОЛ.	ПРИМЕЧАНИЕ	НАИМЕНОВАНИЕ	ОБОЗНАЧЕНИЕ
			Документация	МЭ-56-1 СБ
			Сборочный чертеж	
1			Л. ступи	МЭ-56-1-01
2	2		Лист	МЭ-56-1-02
3	2		Лист	МЭ-56-1-03
4	2		Лист	МЭ-56-1-04
			Лист Б-5 ГОСТ 191103-74 ст 3 ГОСТ 14637-69 40x90	
5	4	0.14 кг	Приток	МЭ-56-1-05
			круп В 15 ГОСТ 2590-71 ст 3 ГОСТ 535-58 L = 520	
	10	0.82 кг		
			Материалы	
			Электрод Э42 ГОСТ 9467-75	
		0.6 кг		

№	Шифр объекта
407-3-499.13.88	КМ-1
МЭ-56-1	

Изм.	Лист	№ докум.	Подп.	Дата	407-3-499.13.88	КМ-1	МЭ-56-1
Разраб.	Солдатова	В.В.		83			
Пров.	Бельтюков	В.В.		83			
И. контр.	Дельтомир	В.В.		83			

Лист	Листов	Листов
Лист	Листов	Листов

Лист	Листов	Листов
Лист	Листов	Листов

Лестница наружная

ПЕНИНПРОЕКТ
МОСТОВИКОВА М17
Формат 11

407-3-499.13.88 КМ-1 МЭ-56-1-01

1. НЕУКАЗАННЫЕ ПРЕДЕЛЬНЫЕ ОТКЛОНЕНИЯ РАЗМЕРОВ. ПО СМ7.

2.* Размер для справок.

№	Шифр объекта
407-3-499.13.88	КМ-1
МЭ-56-1-01	

Изм.	Лист	№ докум.	Подп.	Дата	407-3-499.13.88	КМ-1	МЭ-56-1-01
Разраб.	Солдатова	В.В.		83			
Пров.	Бельтюков	В.В.		83			
И. контр.	Дельтомир	В.В.		83			

Лист	Листов	Листов
Лист	Листов	Листов

Лист	Листов	Листов
Лист	Листов	Листов

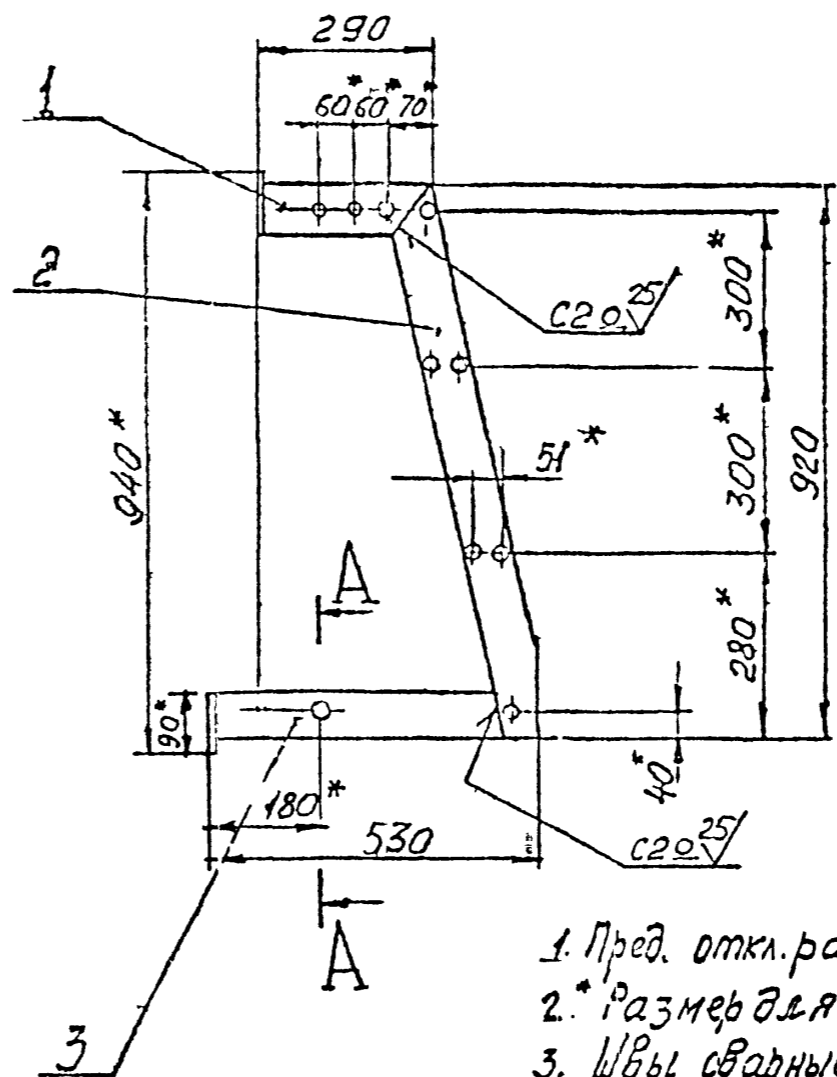
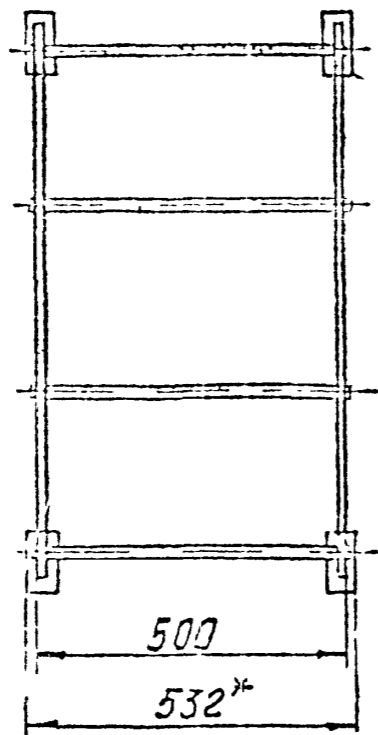
Лист

Лист Б-8 ГОСТ 19903-74
ст 3 ГОСТ 14637-69

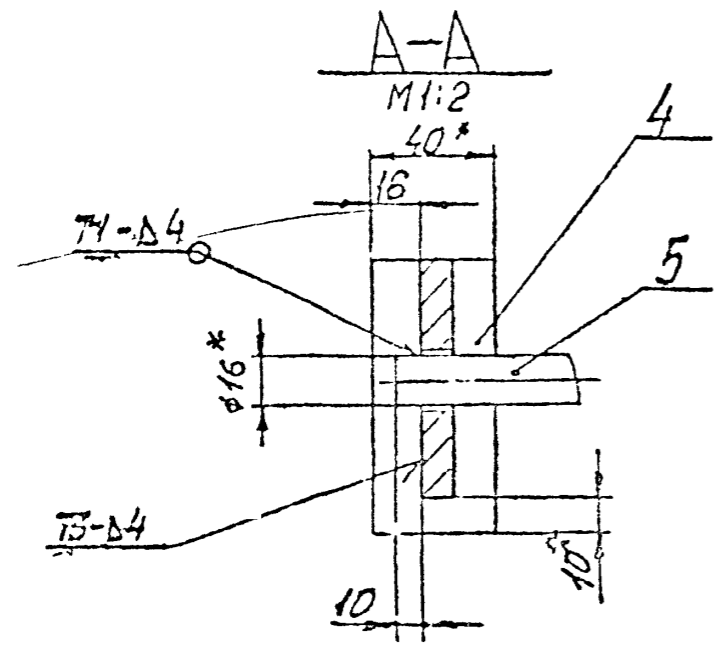
ПЕНИНПРОЕКТ
МОСТОВИКОВА М17

М-11.К

407-3-499.13.88
 KM-1
 Архив III/10/88



1. Пред. откл. размеров по смт.
- 2.* Размер для оправки.
3. Швы сварные по ГОСТ 5164-69.

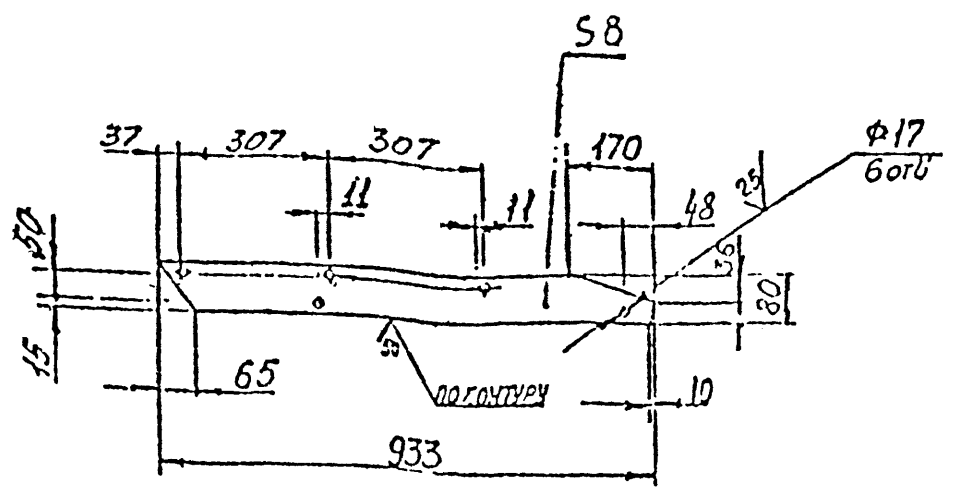


№ _____ Шифр объекта

№ подл. Подпись и дата
 № кн. Подпись и дата
 № листа Подпись и дата

407-3-499.13.88 KM-1 МЭ-56-1 СБ				Лит	Масса	Листов
Исполн.	№ докум	Подп	Дата			
Разраб.	Савватеева	Сав	III 88		25.8	1:10
Пров.	Бельтоков	Бел	III 88			
Т.контр.						
И.контр.	Бельтоков	Бел	III 88			
Утв.						
Лестница наружная				ЛЕННИПРОЕКТ мастерская №17		

407-3-499.13.88 KM-1 МЭ-56-1-02



1. НЕУКАЗАННЫЕ ПРЕДЕЛЬНЫЕ ОТКЛОНЕНИЯ РАЗМЕРОВ ПО СМ7.
 2* Размер для справок.

№	Шифр объекта

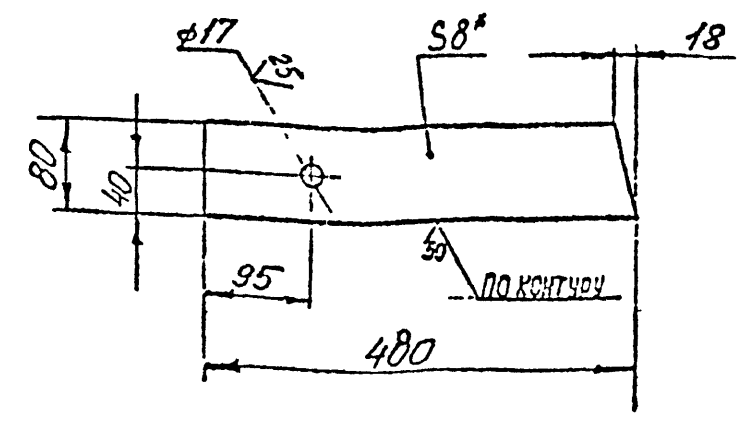
407-3-499.13.88 KM-1 МЭ-56-1-02

Изм.	Лист	№ докум.	Проект	Дата	Лист	Масштаб
Разраб.	Савватеева					4.5 1:10
Пров.	Бельтюков					
Т.контр.						
И.контр.	Бельтюков					
Утв.						

Лист
 лист Б-8 ГОСТ 19903-74
 ст.3 ГОСТ 14637-69
 ЛЕННИПРОЕКТ
 мастерская N17

М-11.Н

407-3-499.13.88 KM-1 МЭ-56-1-03



1. НЕУКАЗАННЫЕ ПРЕДЕЛЬНЫЕ ОТКЛОНЕНИЯ РАЗМЕРОВ ПО СМ7.
 2* Размер для справок.

№	Шифр объекта

407-3-499.13.88 KM-1 МЭ-56-1-03

Изм.	Лист	№ докум.	Проект	Дата	Лист	Масштаб
Разраб.	Савватеева					2.4 1:10
Пров.	Бельтюков					
Т.контр.						
И.контр.	Бельтюков					
Утв.						

Лист
 лист Б-8 ГОСТ 19903-74
 ст.3 ГОСТ 14637-69
 ЛЕННИПРОЕКТ
 мастерская N17

М-11.Н

77. формат 11

Формат	Зона	Поз.	ОБОЗНАЧЕНИЕ	НАИМЕНОВАНИЕ	КОЛ.	ПРИМЕЧАНИЕ
			МЭ-57-3 СБ	Документация Сборочный чертеж		
				Детали		
		1	МЭ-57-3-01	Стойка	2	
		2	МЭ-57-3-02	Переключатель Лист Б-8 ГОСТ 19903-74 ст. 3 ГОСТ 14637-69 40x500		
		3	МЭ-57-3-03	Уголок Уголок Б-50x50x6 ГОСТ 8510-72 ст. 3 ГОСТ 535-53 ℓ = 70	2	0,26 кг
		4	МЭ-57-3-04	Пруток Круг Б-16 ГОСТ 8590-71 ст. 3 ГОСТ 535-53 ℓ = 500	8	0,79 кг
				Материалы		
				Электрод Э42 ГОСТ 9467-75		0,1 кг

№	Шифр объекта
---	--------------

Изм. №, дата, подпись и дата

Изм. №	Дата	Подпись	Должность
1	28.08	Бельтюков	Инженер
2	28.08	Бельтюков	Инженер
3	28.08	Бельтюков	Инженер

407-3-499.13.88 КМ-1

МЭ-57-3

Лестница

ЛЕННИПРОЕКТ
Мастерская №17

407-3-499.13.88 КМ-1
 Аллолы III Часть II

1. НЕУКАЗАННЫЕ ПРЕДЕЛЬНЫЕ ОТКЛОНЕНИЯ РАЗМЕРОВ ПО СМ 7.
 2* Размер для справок.

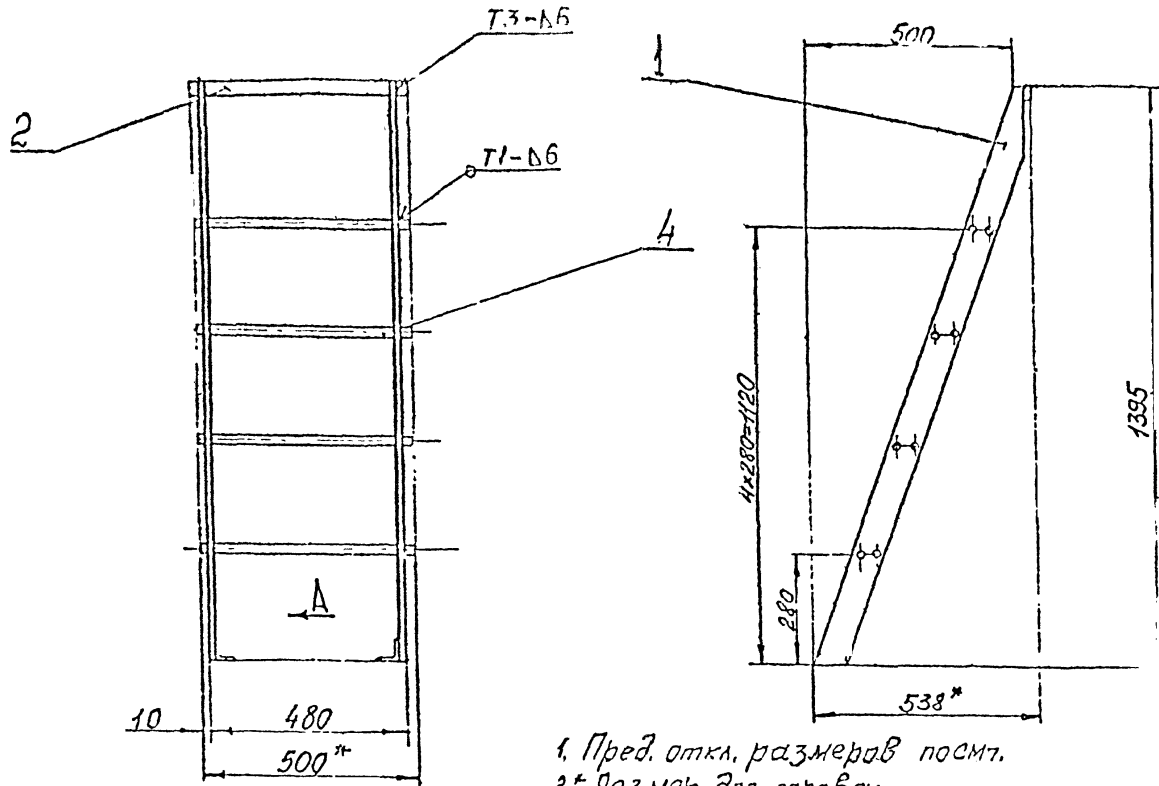
№	Шифр объекта

	407-3-499.13.88 КМ-1	МЭ-57-3-01
	Стойка	
	лист Б-8 ГОСТ 19903-74 ст. 3 ГОСТ 14637-69	

Лист	Масса	Шкала							
1	7.2	1:10							

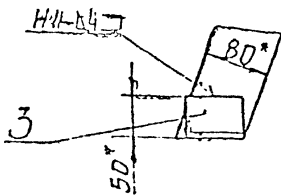
ЛЕННИПРОЕКТ
Мастерская №17

407-3-499.13.88
 МЭ-57-3 СБ
 КМ-1



Вид А
 М 1:5

1. Пред. откл. размеров по смт.
2. Размер для справок.
3. Швы сварные по гост 5264-69.



№	Итого слоев
---	-------------

407-3-499.13.88 КМ-1 МЭ-57-3 СБ				Лит	Масштаб	Число
Исполнитель	№ докум	Полюс	Дата	Лестница	22.6	1:10
Разработ	Собольева	А.В.	11.88			
Проз	Бельтюков	В.С.	11.88			
Тех.отр.						
Исполнитель	Бельтюков	В.С.	11.88	ЛЕНИНГРАДСКИЙ ИНСТИТУТ ПРОЕКТИРОВАНИЯ		

№ подл. Полное и дата Изд. №, Изд. №, Изд. № дубл., Полное и дата

Формат	Зона	Поз.	ОБОЗНАЧЕНИЕ	НАИМЕНОВАНИЕ	КОЛ.	ПРИМЕЧАНИЕ
			MP-Г СБ	Документация Сборочный чертеж		
		1	MP-1-01 СБ	Сборочные единицы		
		2	MP-1-02 СБ	Рама	1	
		3	MP-1-03 СБ	Решетка	2	
				Решетка	2	

№	Шифр объекта
---	--------------

Изм.	Лист	№ докум.	Подп.	Дата	407-3-499.13.88	КМ-1	MP-1	
Исполн.	Составитель	Провер.	Исполн.	Дата	Решетка	Лит	Лист	Листов
И.контр.	Бельтюков	И.контр.	И.контр.	И.контр.	принадлежно-вытяжного	ЛЕННИИПРОЕКТ		
Утвер.	Бельтюков	Утвер.	Утвер.	Утвер.	устройства	Мастерская №17		

Формат 11

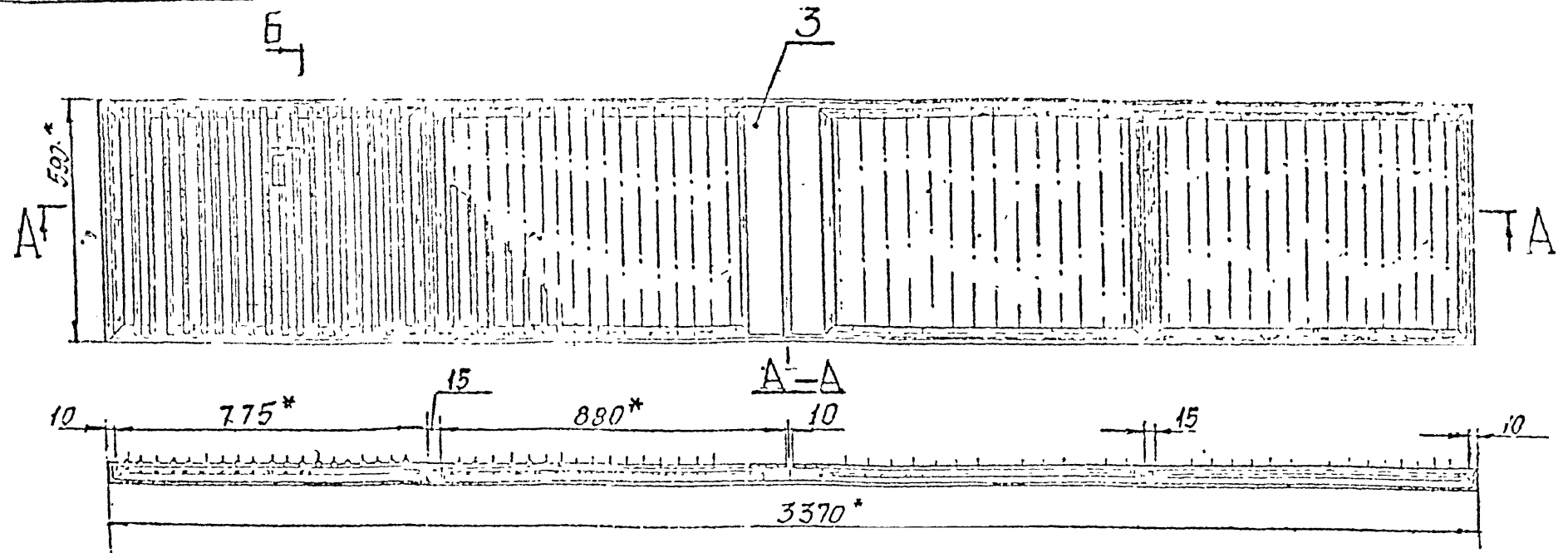
Формат	Зона	Поз.	ОБОЗНАЧЕНИЕ	НАИМЕНОВАНИЕ	КОЛ.	ПРИМЕЧАНИЕ
			MP-1-01 СБ	Документация Сборочный чертеж		
				Детали		
		1	MP-1-01-01	Уголок	2	
		2	MP-1-01-02	Уголок	2	
		3	MP-1-01-03	Ребра	4	
		4	MP-1-01-04	Косынка		
				Лист Б-5 ГОСТ 19903-74		
				ст. 3 ГОСТ 14637-69		
				50x50	2	0.1 кг
		5	MP-1-01-05	Крюк	2	
				Материалы		
				Электрод Э42		
				ГОСТ 9467-75		0.3 кг

№	Шифр объекта
---	--------------

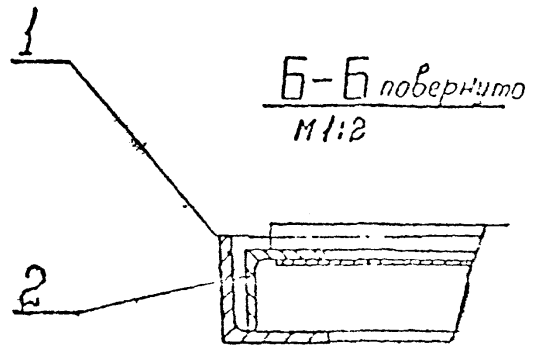
Изм.	Лист	№ докум.	Подп.	Дата	407-3-499.13.88	КМ-1	MP-1-01	
Исполн.	Составитель	Провер.	Исполн.	Дата	Рама	Лит	Лист	Листов
И.контр.	Бельтюков	И.контр.	И.контр.	И.контр.	ЛЕННИИПРОЕКТ			
Утвер.	Бельтюков	Утвер.	Утвер.	Утвер.	Мастерская №17			

М-15.И

407-3-499.13.88 KM-1



1. Пред. откл. размеров по смч.
2.* Размер для справок.

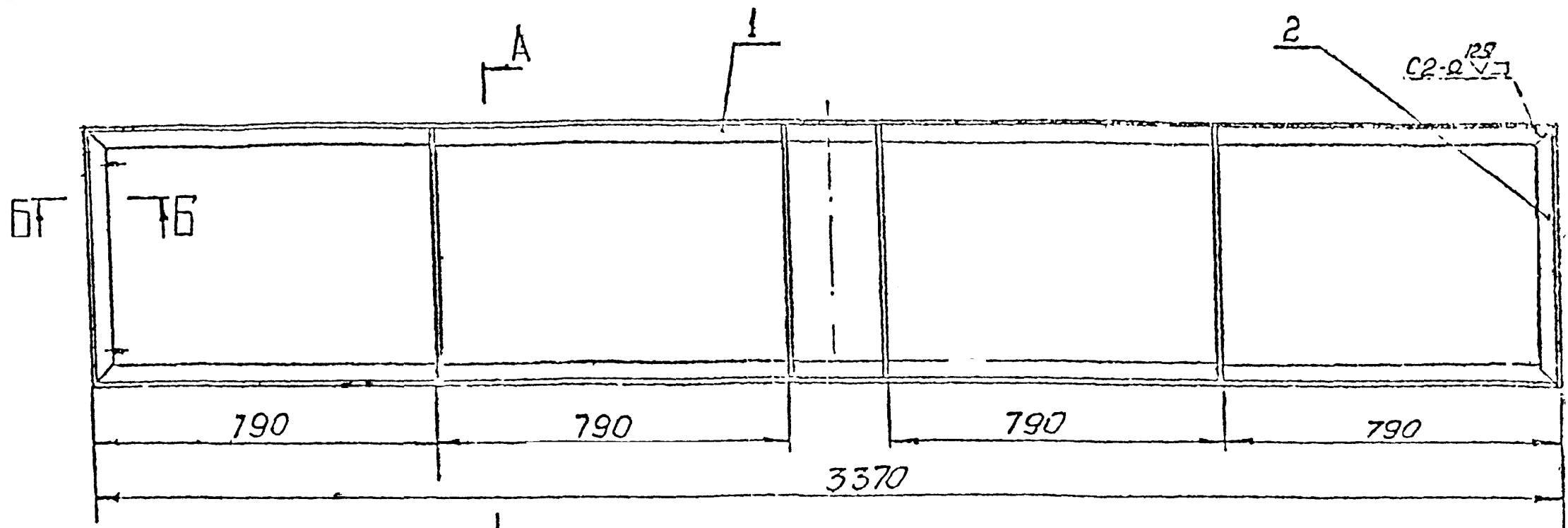


№	Шифр объекта
---	--------------

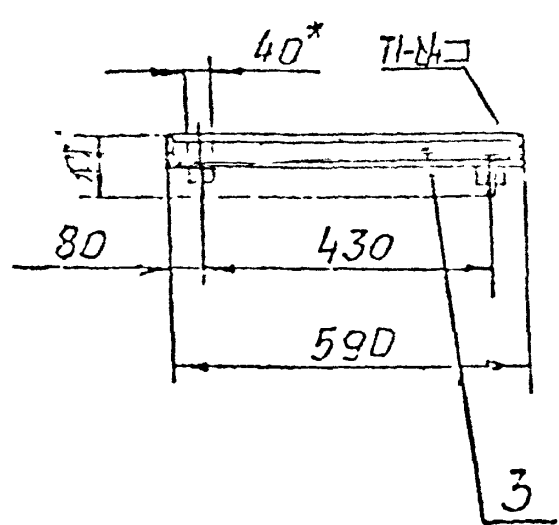
407-3-499.13.88		KM-1	MP-1 СБ
Изм. Лист	№ докум.	Полн.	Лист
Разраб.	Савельков	Соб.	1/8
Проз.	Бельдюков		
Т.контр.			
И.контр.	Бельдюков		
Утв.р.			
Решетка приточно-вытяжного устройства			Лит. Масса Шкала
			7.7 1:10
			Лист
			Листов
			ЛЕННИНПРОЕКТ
			МОСКОВСКАЯ М17

Дата вост. Подпись вост. Дата вост. Подпись вост. Дата вост. Подпись вост. Дата вост. Подпись вост.

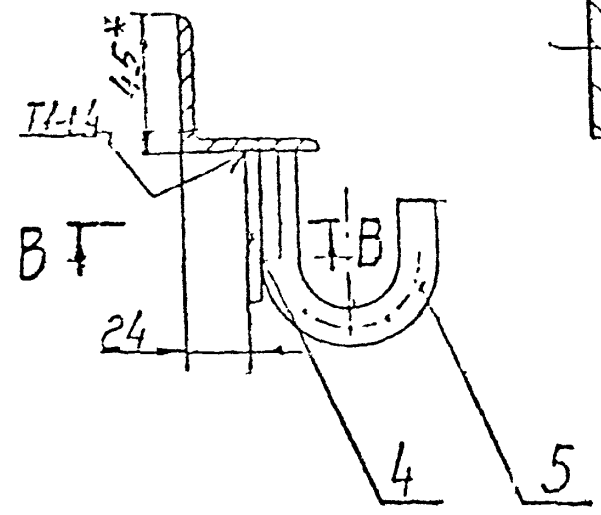
407-3-49913.88
 KM-1
 Абдон III Корна II



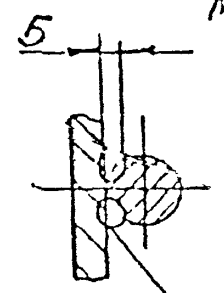
A-A повернуто



B-B
 M1:2



B-B
 M1:2



сварка ручная
 электроугловая

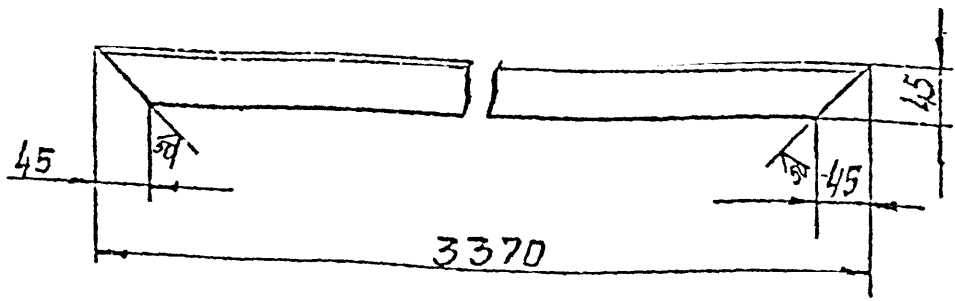
1. Пред. откл. размеров по СМТ.
2. Размер для шпрёвок.
3. Швы сварные по ГОСТ 5264-69.

№	Шпр. 07-0276
---	--------------

				407-3-49913.88	KM-1	MP-1-01	СБ		
Изм. Лист	№ докум.	Подп.	Дата	Рама				Лит	Масштаб
Разраб.	Солдатов	Солд.	1982					2.5	1:10
Проя	Беломышев	Уч.ЗР.	1982						
Т.контр.								Лист	Листов
И.контр.	Беломышев	Уч.ЗР.	1982					ЛЕННИИПРОЕКТ	
Уч.ЗР.								Настоящий на МП	

Имя, № подл. Подпись и дата
 Имя, № подл. Подпись и дата
 Имя, № подл. Подпись и дата

407-3-499.13.88
 Андрей III Часта: KM-1

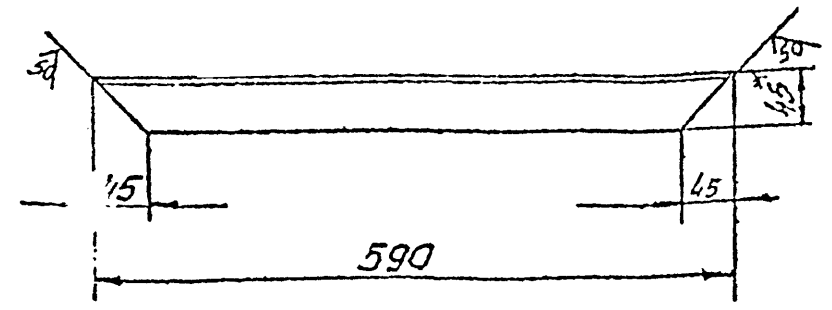


1. НЕУКАЗАННЫЕ ПРЕДЕЛЬНЫЕ ОТКЛОНЕНИЯ РАЗМЕРОВ ПО СМ7.
 2.* Размер для справок.

№	Шифр объекта

407-3-499.13.88	KM-1	MP-1-01-01
Уголок	Б-45*45*4 ГОСТ 8509-72	Лининий ПОЛКР
ст 3 ГОСТ 535-79		1:10

407-3-499.13.88
 Андрей III Часта: KM-1

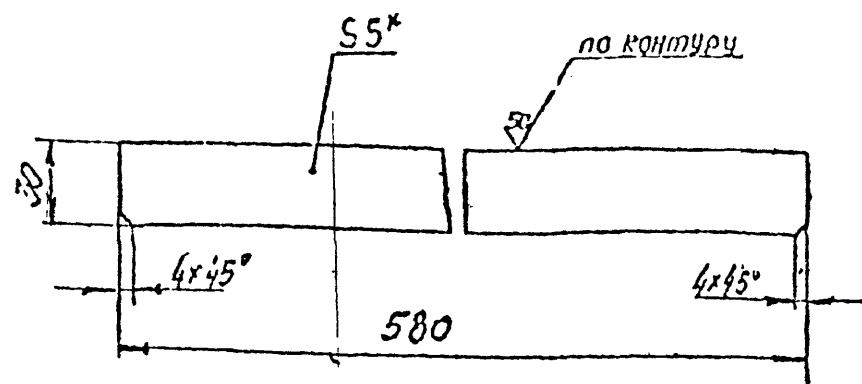


1. НЕУКАЗАННЫЕ ПРЕДЕЛЬНЫЕ ОТКЛОНЕНИЯ РАЗМЕРОВ ПО СМ7.
 2.* Размер для справок.

№	Шифр объекта

407-3-499.13.88	KM-1	MP 1-01-02
Уголок	Б-45*45*4 ГОСТ 8509-72	Лининий ПОЛКР
ст 3 ГОСТ 535-79		1:5

407-3-499.13.88
KM-1
MP-1-01-03



НЕУКАЗАННЫЕ ПРЕДЕЛЬНЫЕ ОТКЛОНЕНИЯ РАЗМЕРОВ.

№	Шифр объекта

407-3-499.13.88 KM-1 MP-1-01-03

Изм.	Лист	№ докум.	Подп.	Дата
Разраб.	Савдогова	Лист № 88		
Пров.	Бельтюков	Лист № 88		
Т.контр.				
И.контр.	Бельтюков	Лист № 88		
Утвер.				

Ребро

Лист	Масса	Масштаб
	0.68	1:2

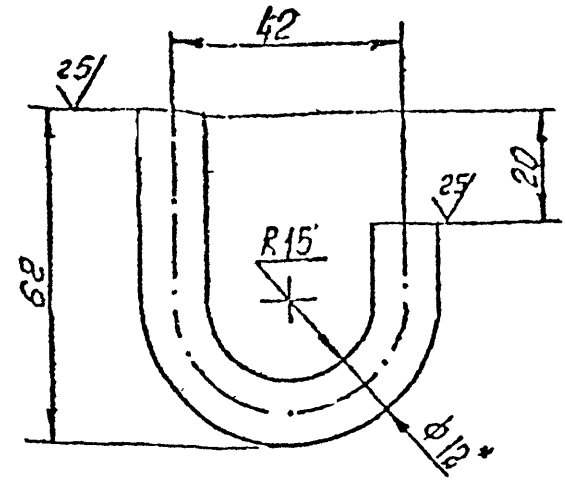
Б-5 ГОСТ 19903-74
ст 3 ГОСТ 14637-69

ЛЕННИИПРОЕКТ
мастерская №17

М-11,И

Формат 11

407-3-499.13.88
KM-1
MP-1-01-05



НЕУКАЗАННЫЕ ПРЕДЕЛЬНЫЕ ОТКЛОНЕНИЯ РАЗМЕРОВ.

№	Шифр объекта

407-3-499.13.88 KM-1 MP-1-01-05

Изм.	Лист	№ докум.	Подп.	Дата
Разраб.	Савдогова	Лист № 88		
Пров.	Бельтюков	Лист № 88		
Т.контр.				
И.контр.	Бельтюков	Лист № 88		
Утвер.				

Крюк

Лист	Масса	Масштаб
	0.1	1:1

В-12 ГОСТ 2590-71
ст 3 ГОСТ 535-79

ЛЕННИИПРОЕКТ
мастерская №17

М-11,И

Формат 11

№	ОБОЗНАЧЕНИЕ	НАИМЕНОВАНИЕ	КОЛ.	ПРИМ. ЧАСТИ
		Документация		
	МР-1-02 СБ	Рабочий чертеж		
		Детали		
1	МР-1-02-01	Уголок	2	
2	МР-1-02-02	Уголок	2	
3	МР-1-02-03	Стержень		
		Круг Б-10 ГОСТ 8590-71		
		ст. 3 ГОСТ 535-53		
		$\rho = 550$	18	0.34 кг
4	МИ-214-2-05	Шайба	18	
		Стандартные изделия		
5		Винт 2М6×20.58		
		ГОСТ 17473-72	16	
6		Гайка М6.58		
		ГОСТ 5915-70	16	
		Материалы		
8		Сетка 110-14 ГОСТ 5336-67		
		750 × 540		1.3 кг
9		Проволока 25-II		
		ГОСТ 3282-74 $\rho =$		0.1 кг
		Электрод Э42		
		ГОСТ 9467-75		0.1 кг

№	Шифр объекта
---	--------------

407-3-499.13.88 КМ-1 МР-1-02

Решетка

ЛЕННИПРОЕКТ

Инженер проекта N17

формат 1:1

407-3-499.13.88 КМ-1

1. НЕУКАЗАННЫЕ ПРЕДЕЛЬНЫЕ ОТКЛОНЕНИЯ РАЗМЕРОВ: по СМ 7.

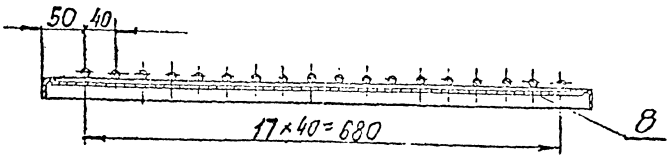
2* Размер для справок.

№	Шифр объекта
---	--------------

407-3-499.13.88 КМ-1 МР-1-02-01	Лист	Масштаб	Аксонулы
Уголок	1.1	1:5	
Уголок Б-52×32×3 ГОСТ 8509-72	ЛЕННИПРОЕКТ		
ст. 3 ГОСТ 535-79	Инженер проекта N17		

407-3-49913.88 - KM-1
 Алгоритм Числа
 в 9000

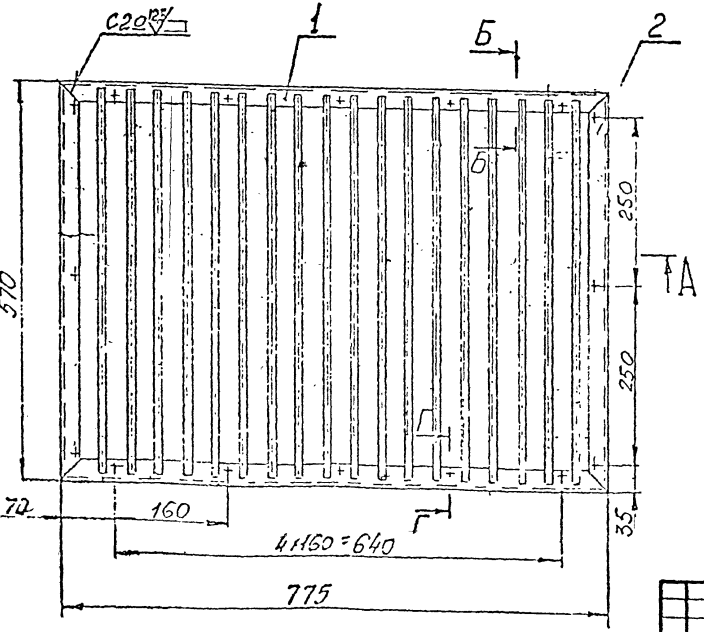
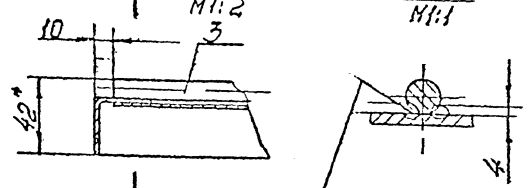
A-A



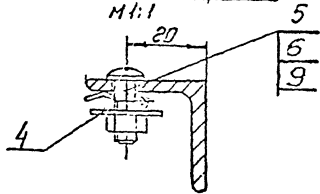
B

B-B по поверхности
 M1:2

B-B
 N1:1



Г-Г по поверхности
 M1:1



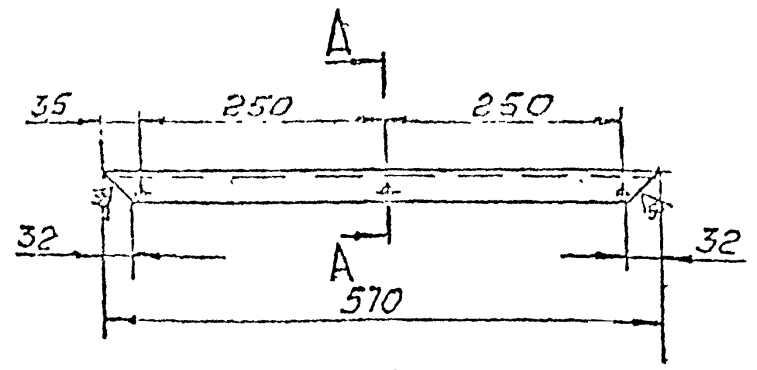
1. Пред. откл. размеров по см.
2. *Размер для сварки
3. Швы сварные по ГОСТ 5254-59

№ Штырь обвязки

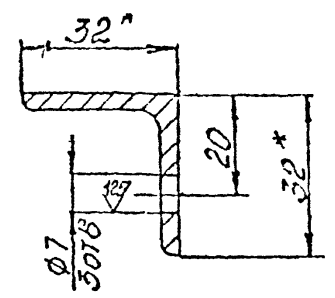
				407-3-49913.88. KM-1		MP-1.02 СБ		
Имя/Дост.	№ докум.	Полн.	Лист	Решетка		Лист	Масса	Масштаб
Имя/Дост.	№ докум.	Полн.	Лист			4.7	1:5	
Имя/Дост.	№ докум.	Полн.	Лист			Лист	Листов	
Имя/Дост.	№ докум.	Полн.	Лист			ЛЕННИПРОЕКТ мастерская №17		

Мат. и тех. условия в листе
 Мат. и тех. условия в листе
 Мат. и тех. условия в листе
 Мат. и тех. условия в листе
 Мат. и тех. условия в листе

407-3-49913.88
88.81.664-3-10



A-A
1:1



1 Неуказанные предельные отклонения размеров. по СМ7

2* Размер для справок

№	Шифр объекта
---	--------------

407-3-49913.88 KM-1 MP-1-02-02		Уголок		Ишт.	Масса	Масштаб
Ишт.	Масса	Масштаб	0.81	1:5		
Ишт.	Масса	Масштаб	Уголок Б-32*32*5 ГОСТ 8509-72			
			ЛЕННИПРОЕКТ			
			Мастерская N17			

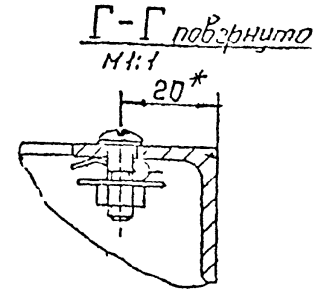
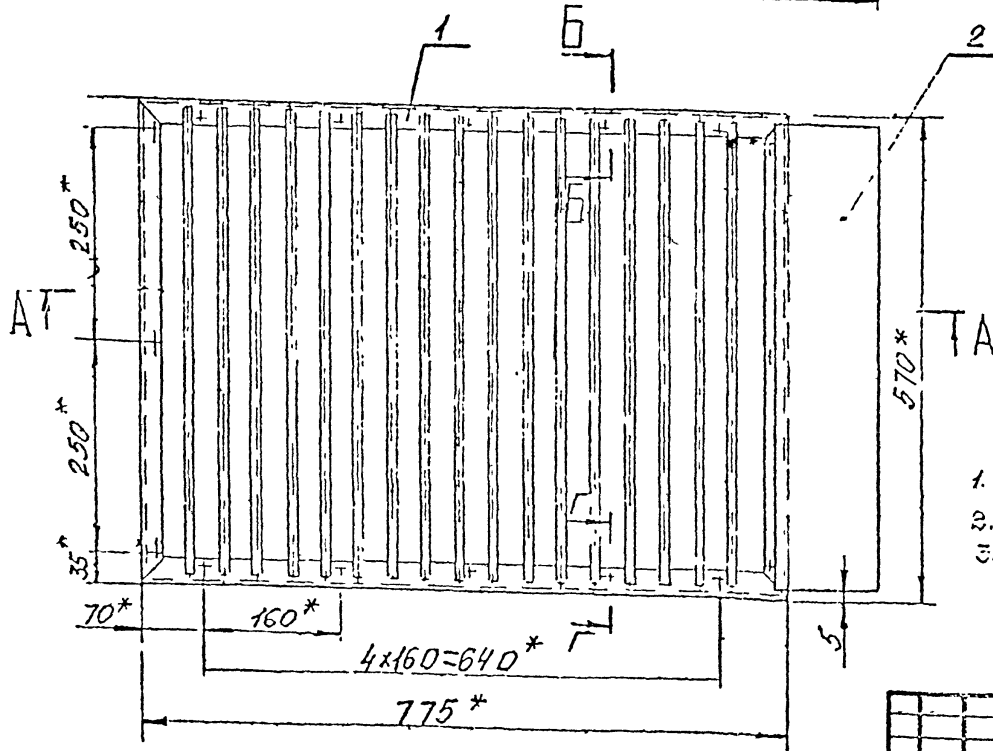
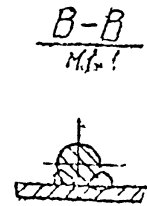
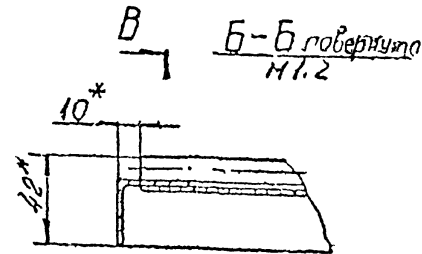
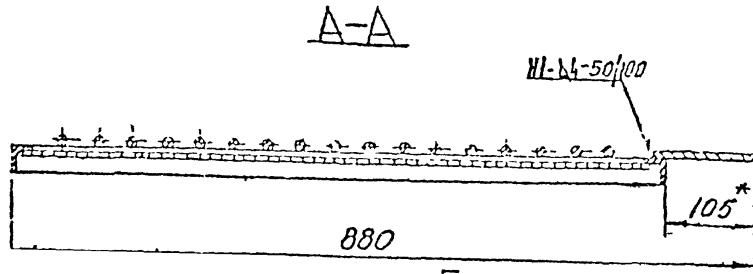
КОЛ-ВО	ШИФР	ОБОБЩЕНИЕ	НАИМЕНОВАНИЕ	КОЛ.	ПРИМЕЧАНИЕ
		MP-1-03 СБ	Документация Сборочный чертеж		
1		MP-1-02 СБ	Сборочные единицы Решетка	1	
2		MP-1-03-01	Детали Накладка Лист рифл. Б-5 ГОСТ 8568-77 ст 3 ГОСТ 14637-69 115 x 560	1	2.5 кг
			Материалы Электрод Э42 ГОСТ 9467.-75		

Ишт. по полн. Подпись и дата
Ишт. по полн. Подпись и дата
Ишт. по полн. Подпись и дата

№	Шифр объекта
---	--------------

407-3-49913.88 KM-1		MP-1-03		Решетка	
Ишт.	Масса	Масштаб	0.81	1:5	
Ишт.	Масса	Масштаб	Решетка		
			ЛЕННИПРОЕКТ		
			Мастерская N17		

407-3-499.13.88
 Проект № 1087
 КМ-1



1. Пред. откл. размеров по СМТ
2. Размер для справок.
3. Штырь сварные по ГОСТ 5264-69.

№	Штырь сборки

407-3-499.13.88 КМ-1 МР-1-03 СБ			
И.п.и.о.	№ докум.	Испол.	Дата
Разраб.	Беломонов	С/Л	10.88
Пров.	Беломонов	С/Л	10.88
Г.контр.			
И.контр.	Беломонов	С/Л	10.88
Утв.р.			
Решетка			Лит. Масса Число
			14.3 1:5
			Листов Число
ЛЕННИПРОЕКТ Инженерская №17			

И.п.и.о. в поле: Сделок и дата Издан. № и дата. Подпись и дата

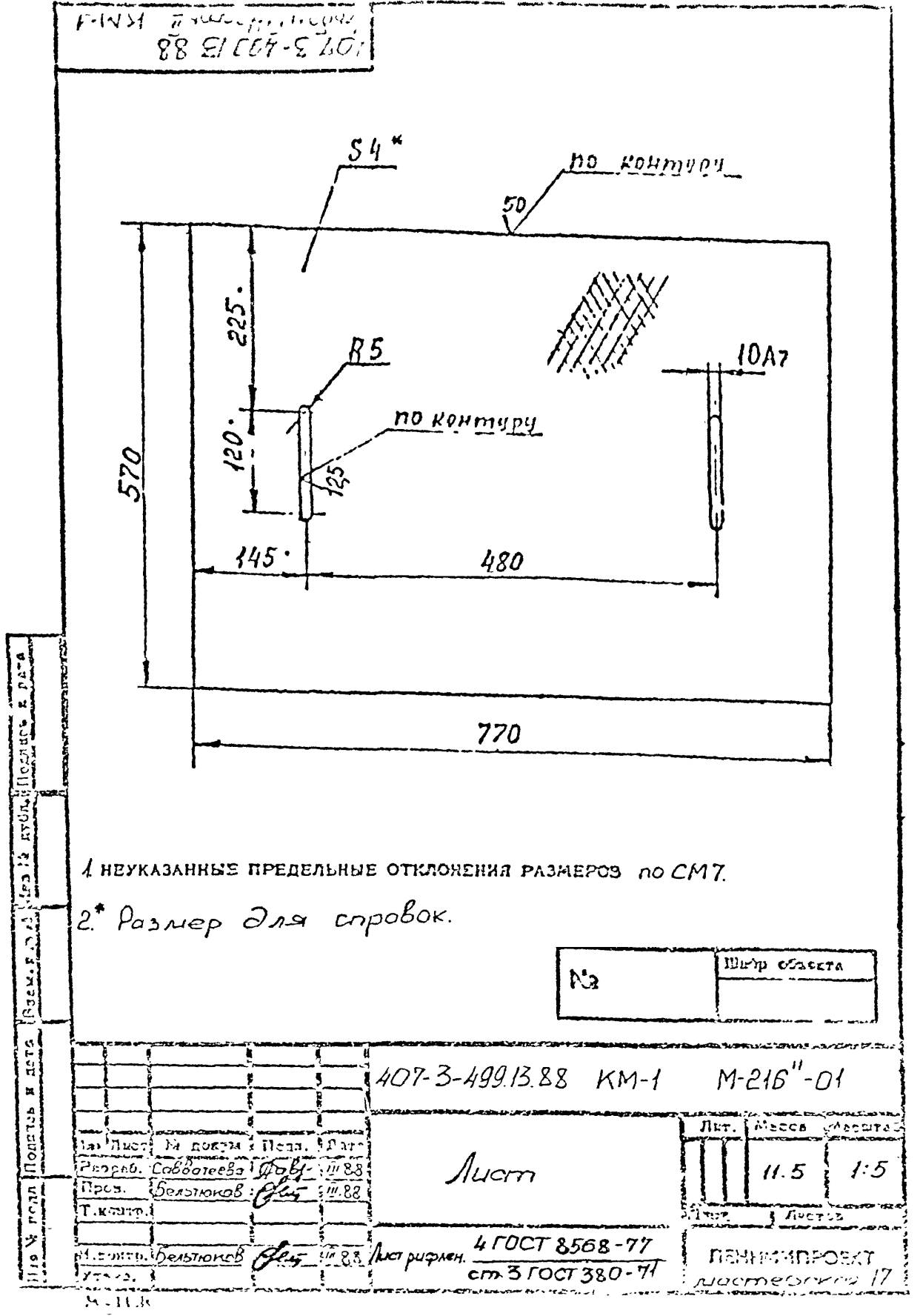
ОБОЗНАЧЕНИЕ	НАИМЕНОВАНИЕ	КОЛ-ВО	ПРИМЕЧАНИЕ
M-216 ⁿ СБ	Документация Сборочный чертеж		
	Детали		
1 M-216 ⁿ -01	Лист		
2 M-216 ⁿ -02	Лист		
3 M-216 ⁿ -03	Слобо		
4 M-216 ⁿ -04	Лист		
	Лист Б-4 ГОСТ 19903-74 ст 3 ГОСТ 14637-69 20x710	2	0.43 кг
5 M-216 ⁿ -05	Лист		
	Лист Б-4 ГОСТ 19903-74 ст 3 ГОСТ 14637-69 20x502	2	0.3 кг
	Стандартные изделия		
6	Гайка М6 6 09 ГОСТ 5915-70	4	
7	Шайба 6 36 09 ГОСТ 11371-78	4	
	Материалы		
	Электрод Э42 ГОСТ 9467-75		0.5 кг

№	Шифр объекта
407-3-499.13.88	КМ-1
M-216 ⁿ	

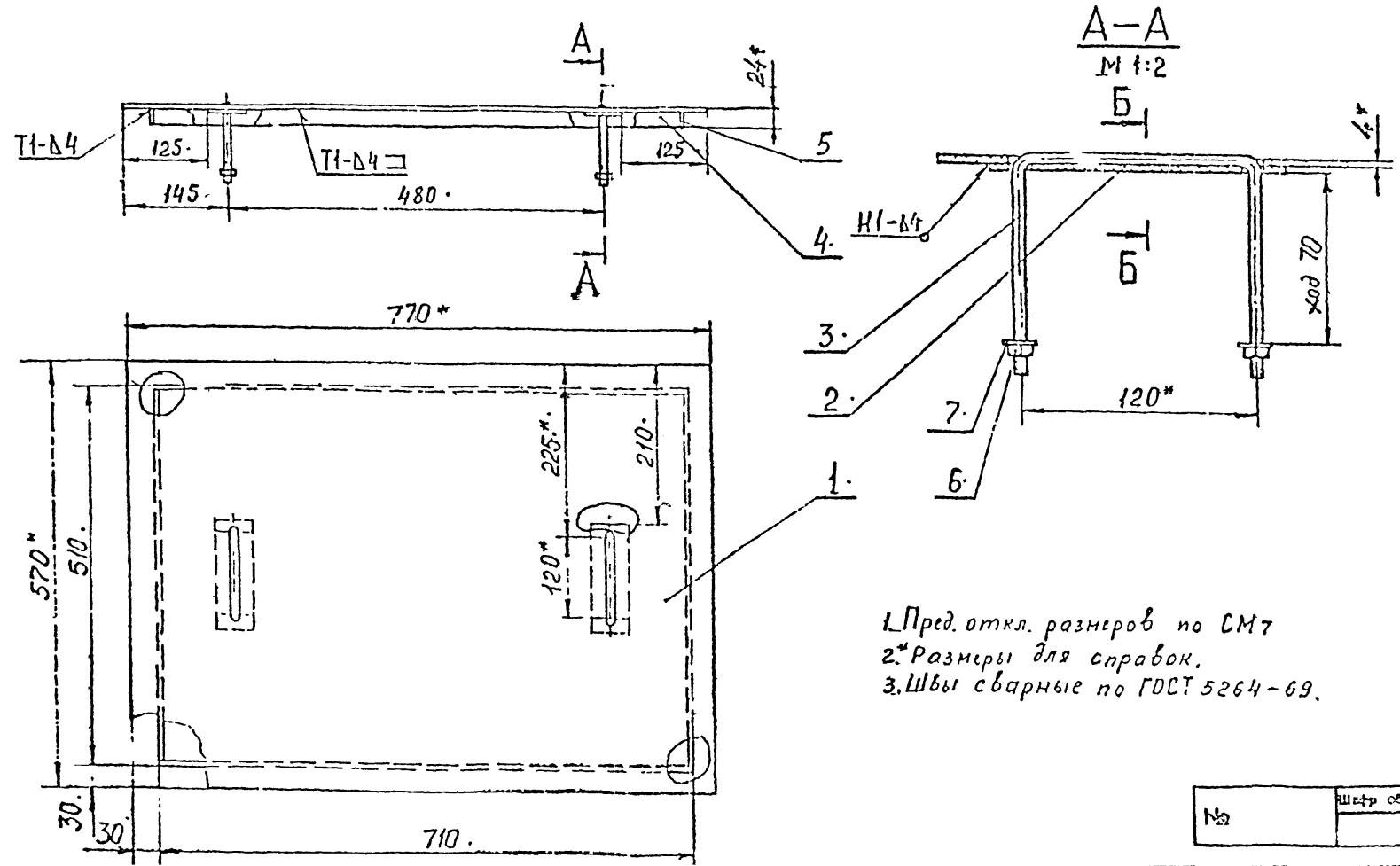
Исполн. № подл.	Подпись к дате	Изм. №	Дата
Разраб. Савватеева	Ров	11.88	
Пров. Бельтюков	Ров	11.88	
И. контр. Бельтюков	Ров	11.88	
Утвер.			

Лист	Масса	Масштаб
Листы	11.5	1:5

ЛЕННИПРОЕКТ	Лист 17
-------------	---------

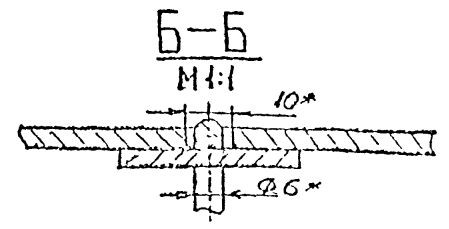


407-3-49913.88 КМ-1
 Явдон III Част II



1. Пред. откл. размеров по СМ7
 2. Размеры для справок.
 3. Швы сварные по ГОСТ 5264-69.

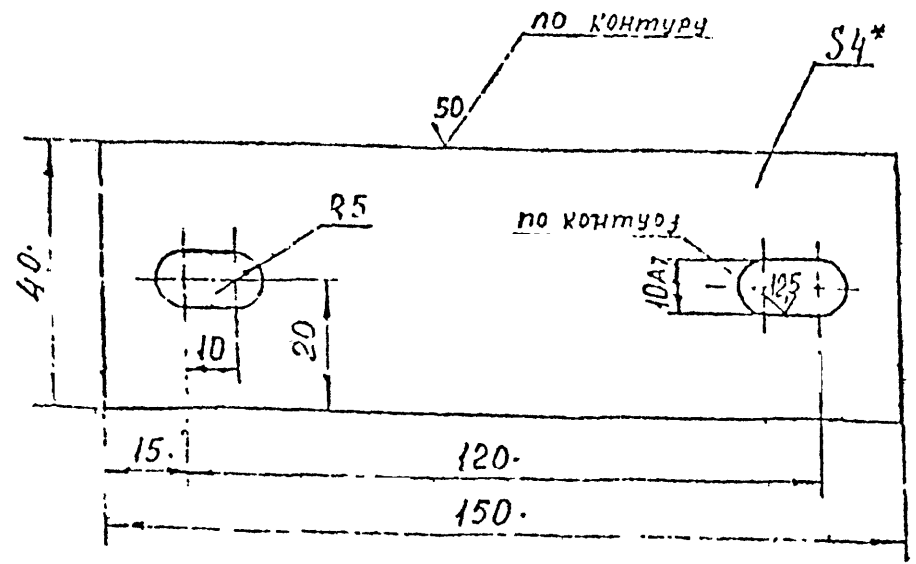
№	Шифр объекта



407-3-49913.88 КМ-1 М-216" СБ				Лист	Числа	Масштаб
Изм.	Лист	№ докум	Подп.	Дат.	14.5	1:5
Разраб.	Савватеева	Тавр.	1/88			
Пров.	Белятников	Сав.	1/88			
Т.контр.						
И контр.	Белятников	Сав.	1/89			
Утвр.						
Крышка люка					Лист	Листов
					ЛЕННИПРОЕКТ	
					Мастерская	Лист

ИЗМ. №, ПОСЛЕД. В ДАТА
 ВОЗМ. КТО И ДАТА
 ПОДПИСЬ И ДАТА

4073-49913.88 - KM-1



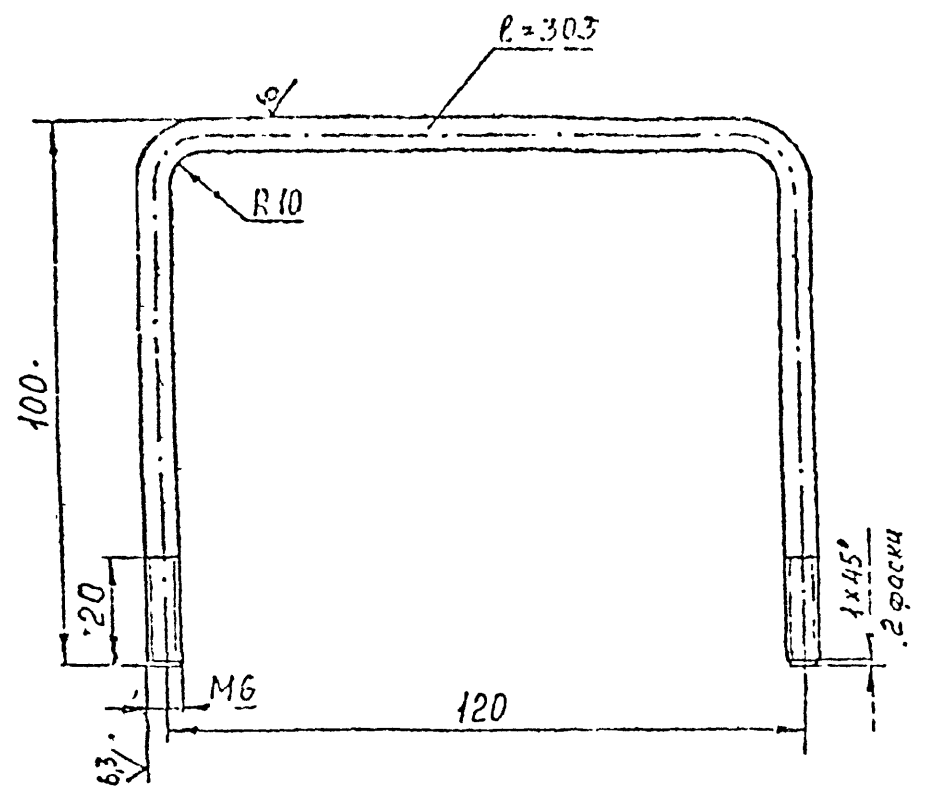
1. НЕУКАЗАННЫЕ ПРЕДЕЛЬНЫЕ ОТКЛОНЕНИЯ РАЗМЕРОВ по СМ7.
2. Размер для справок.

№	Шифр объекта

4073-49913.88 - KM-1 M-216ⁿ-02

Исполн.	№ докум.	Подп.	Дата	Лист	Масштаб
Разрб. Савватеева	Даву			0.23	1:1
Прое. Бельтюков					
Т.контр.					
Исполн. Бельтюков				Лист	Листов
Утвр.				Б-4 ГОСТ 19903-74	ЛЕННИИПРОЕКТ
М-11,Н				ст.3 ГОСТ 14637-69	ул. Метерская N17

4073-49913.88 - KM-1



НЕУКАЗАННЫЕ ПРЕДЕЛЬНЫЕ ОТКЛОНЕНИЯ РАЗМЕРОВ по СМ7.

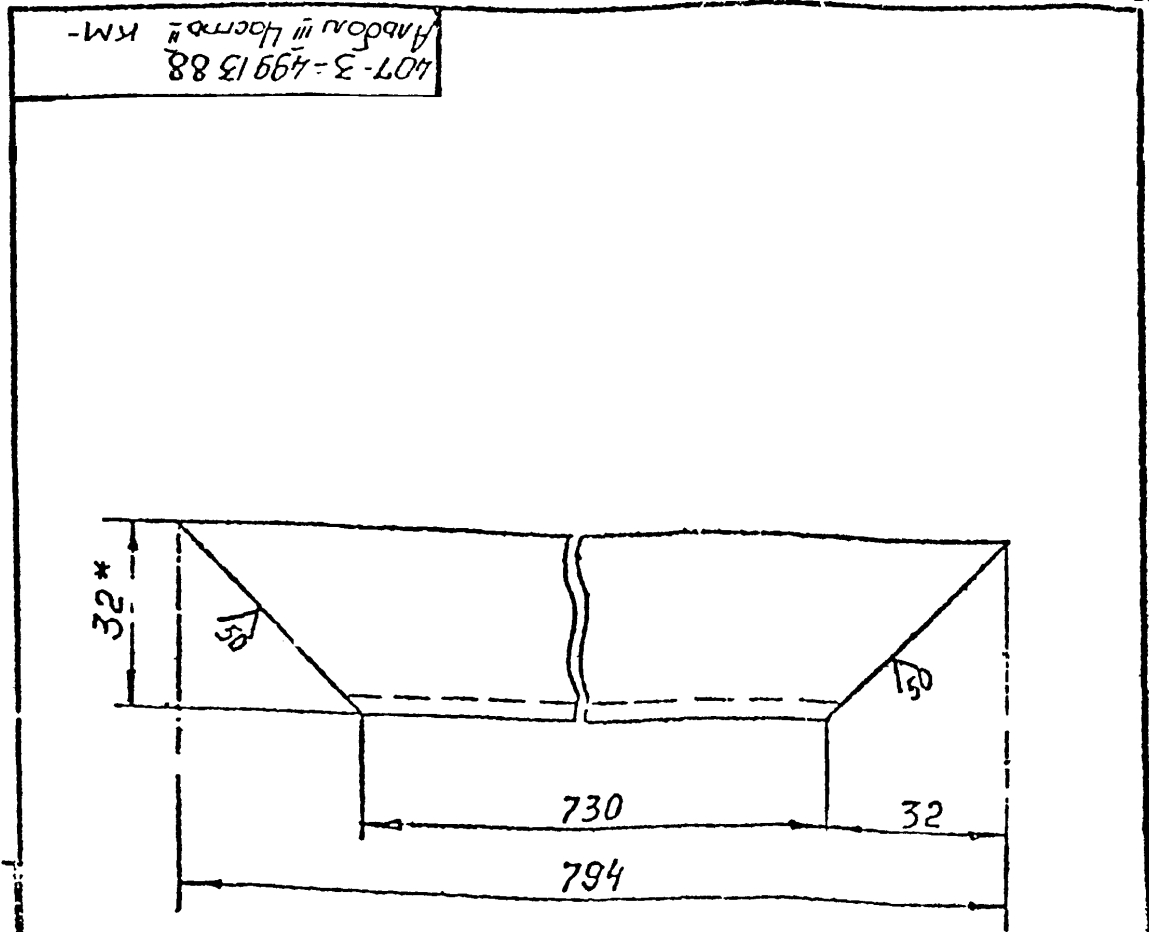
№	Шифр объекта

4073-49913.88 KM-1 M-216ⁿ-03

Исполн.	№ докум.	Подп.	Дата	Лист	Масштаб
Разрб. Савватеева	Даву			0.25	1:1
Прое. Бельтюков					
Т.контр.					
Исполн. Бельтюков				Лист	Листов
Утвр.				Б-6 ГОСТ 2590-71	ЛЕННИИПРОЕКТ
М-11,Н				ст.3 ГОСТ 535-79	ул. Метерская N17

№	Поз.	ОБОЗНАЧЕНИЕ	НАИМЕНОВАНИЕ	КОЛ.	ПРИМЕЧАНИЕ
		МИ-216 СБ	Документация Сборочный чертеж		
			Детали		
1		МИ-216-01	Уголок	2	
2		МИ-216-02	Уголок	2	
3		МР-1-01-05	Крюк	2	
4		МИ-216-03	Анкер	14	
5		МИ-216-04	Лист		
			лист Б-4 ГОСТ 19903-74		
			ст 3 ГОСТ 14637-69		
			40x85	2	0,1 кг
			Материалы		
			Электрод Э42		
			ГОСТ 9467-75	0,45	кг

№	№	Шифр объекта
№	Шифр объекта	
407-3-499.13.88 КМ-1 МИ-216		
Изм.	Лист	Листов
Исполн.	Саввакина	17/88
Пров.	Белыкина	17/88
И.контр.	Белыкина	17/88
Утвер.		
Ролька люка		ЛЕННИИПРОЕКТ мастерская N17

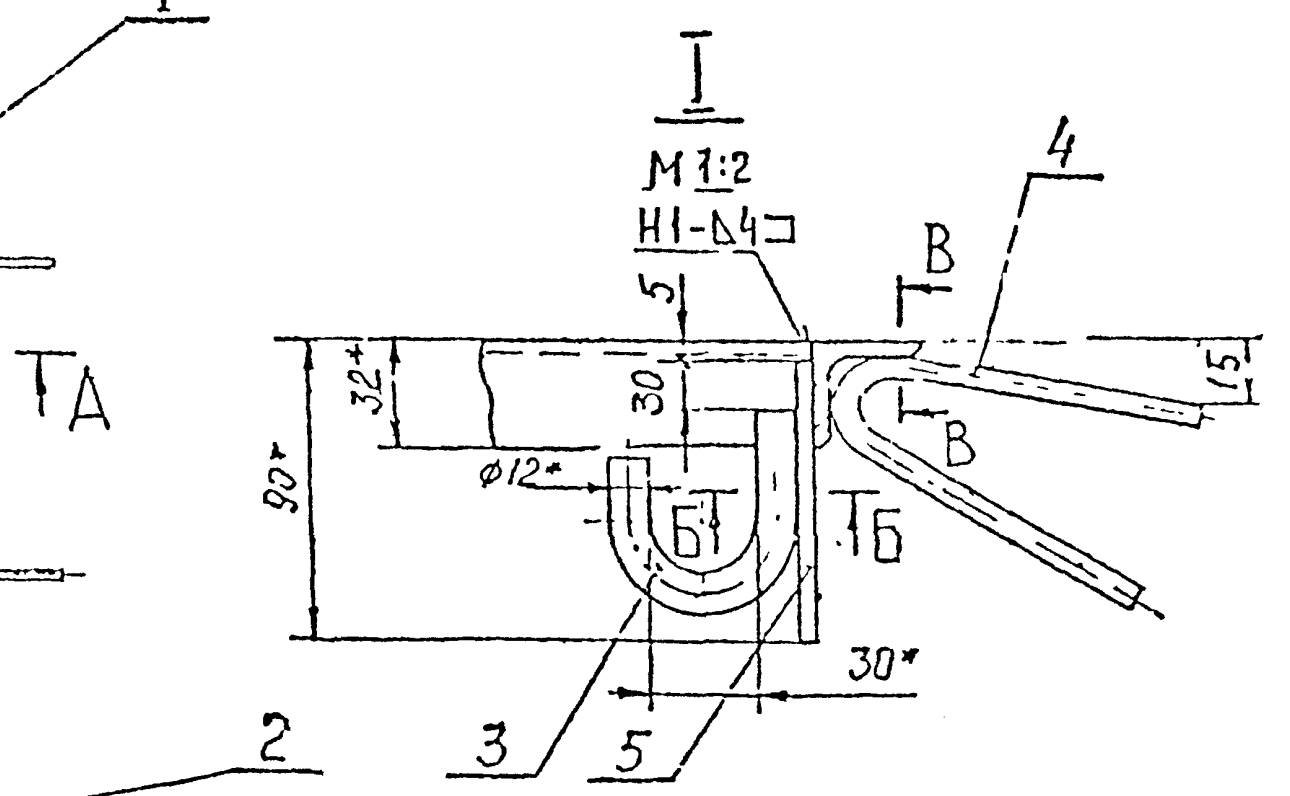
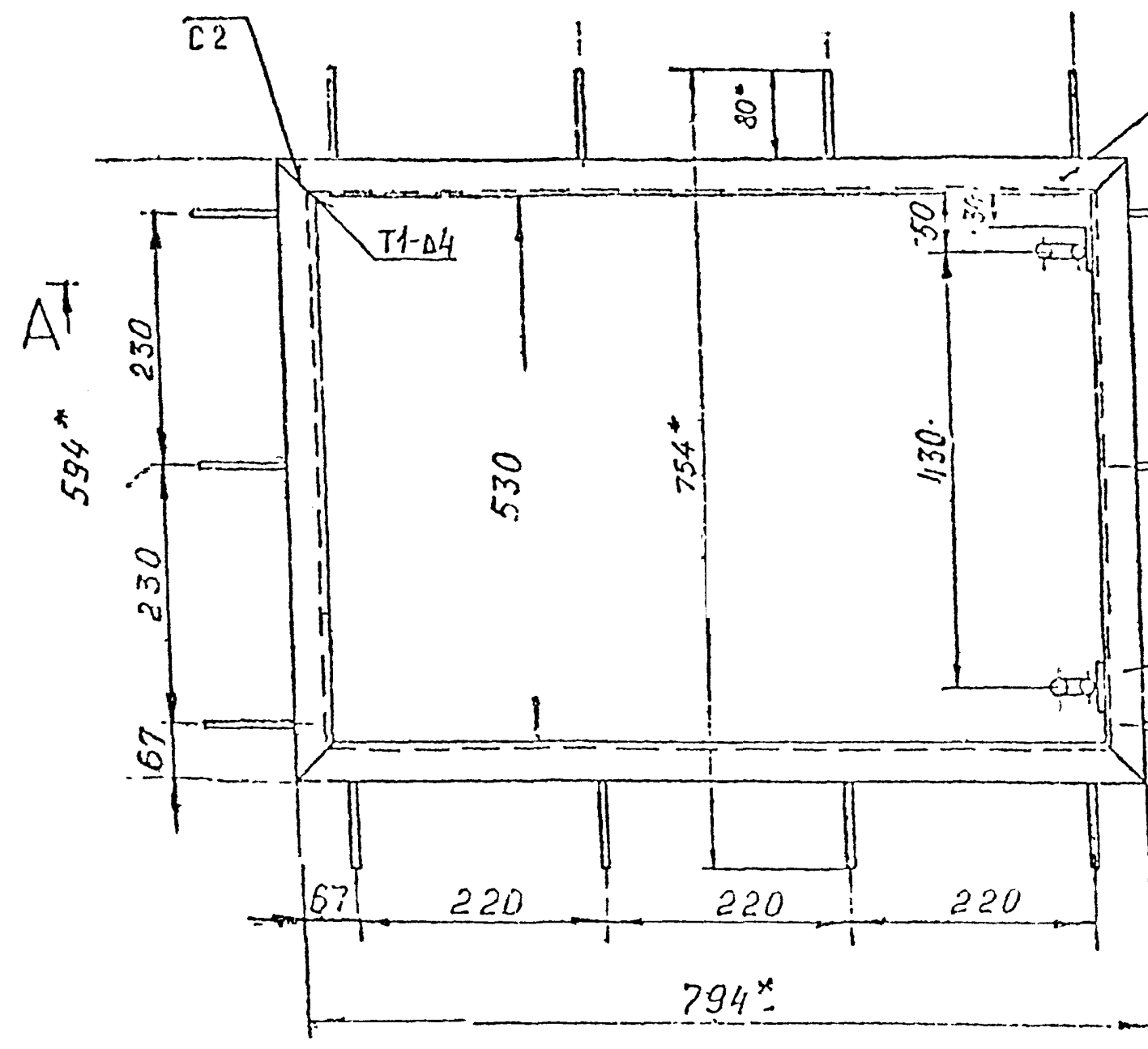
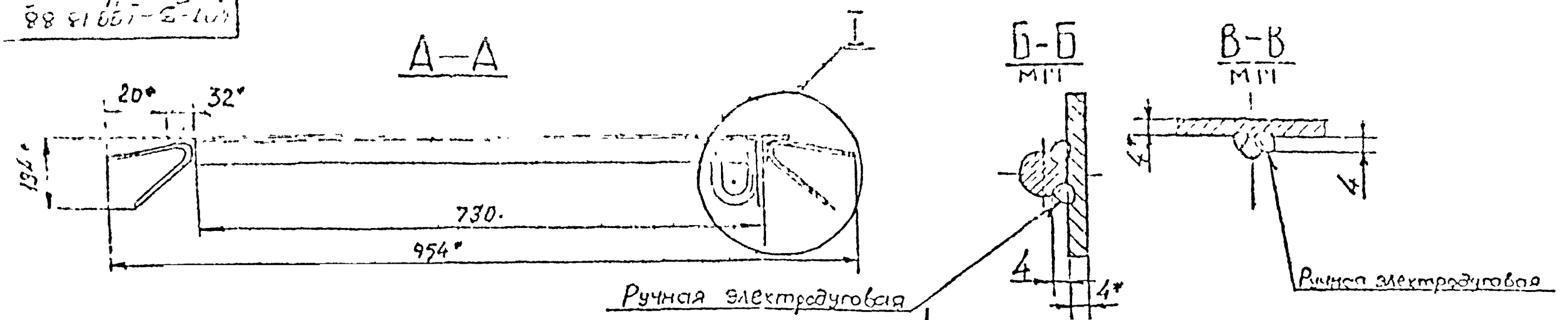


1. НЕУКАЗАННЫЕ ПРЕДЕЛЬНЫЕ ОТКЛОНЕНИЯ РАЗМЕРОВ ПО СМТ.
2.* Размер для справок.

№	Шифр объекта

Изм.	Лист	№ лист	Полн.	Итого	Лит.	Масштаб	Листов
Исполн.	Саввакина	17/88	17/88	17/88		1:1	
Пров.	Белыкина	17/88	17/88	17/88			
И.контр.	Белыкина	17/88	17/88	17/88			
Утвер.							
Уголок Б-32x32x4 ГОСТ 8509-72 ст.3 ГОСТ 535-79				ЛЕННИИПРОЕКТ мастерская N17			

407-3-4991388
 88 81 007-2-107



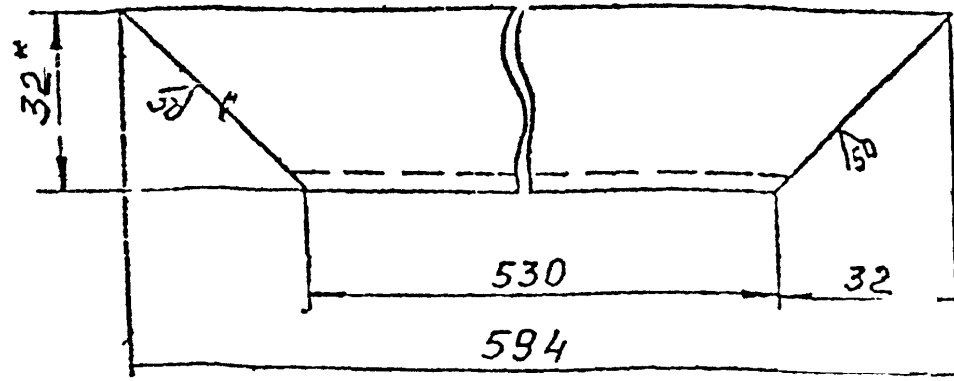
- 1. Пред откл. размеров по СМ7
- 2. Размеры для стоек
- 3. Швы сварные по ГОСТ 5264-69, кроме указанных, особо

№	Исполн. работы
---	----------------

Ил. М. Подпись и дата
 Исполн. М. Подпись и дата
 Провер. М. Подпись и дата
 Утверд. М. Подпись и дата

№ докум.	407-3-4991388	КМ-1	МИ-216 СБ
Лист	1	из	1
Разработчик	Бельяков	Проверен	Бельяков
Т. центр			
И. центр	Бельяков		
Рамка люка			
Лит	65	Лист	15
ЛЕННИПРОЕКТ			

407-3-499 13 88
 Арбом III Часть II КМ-1



1. не указанные предельные отклонения размеров по СМ7.
 2.* Размер для справок.

№	Шифр объекта

407 3-499.13.88 КМ-1 М11-216-02

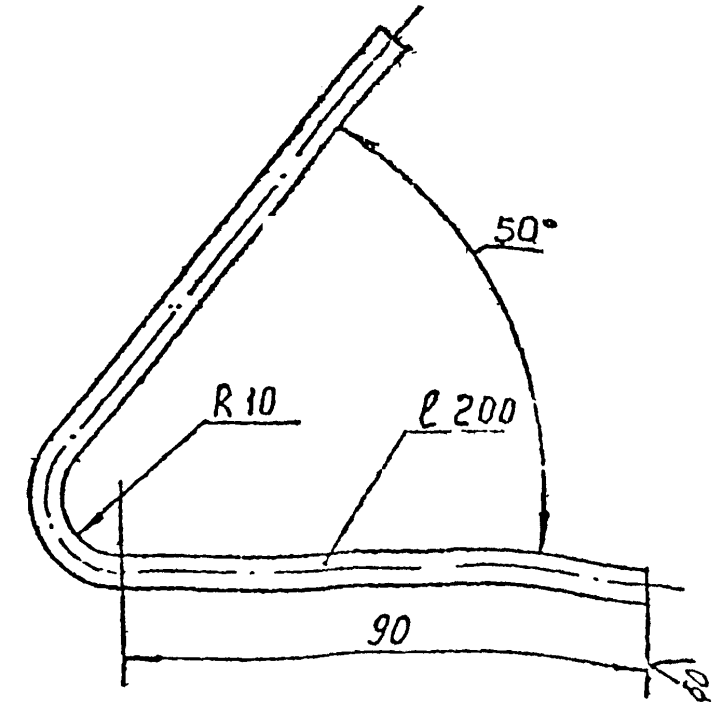
№	Лист	№ докум	Подп.	Дата
Исполн	Саввадеев			
Проп	Бельтюков			
I контр				
II контр	Бельтюков			
Утвер				

Уголок
 Б-52*52*4 ГОСТ 8609 12
 ст 3 ГОСТ 535-79

Лист	Масса	Масштаб
1	1.1	1:1
ЛЕННИИПРОЕКТ Мастерская М17 Формат И		

М-11,И

407-3-499 13 88
 Арбом III Часть II КМ-1



1. не указанные предельные отклонения размеров по СМ7.
 2.* Размер для справок.

№	Шифр объекта

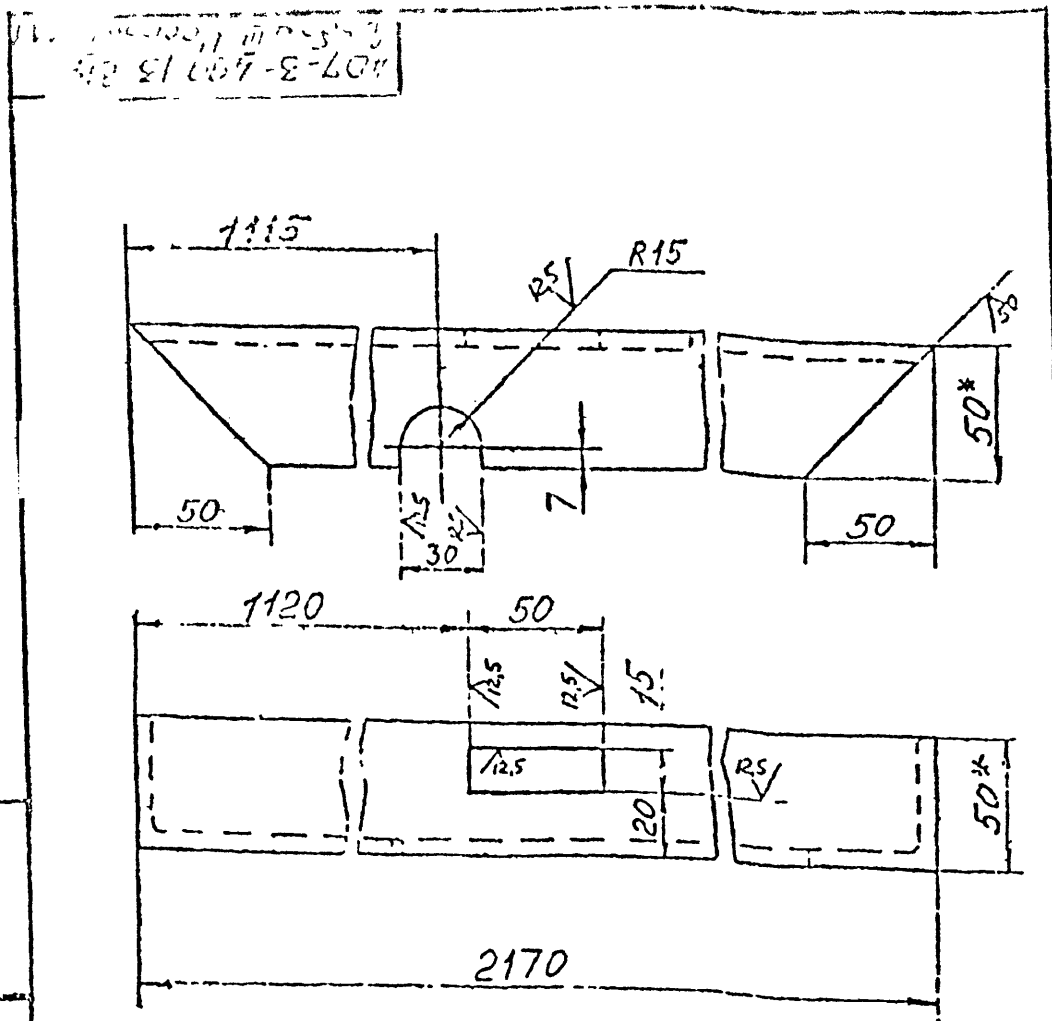
407-3-499.13.88 КМ-1 М11-216-03

№	Лист	№ докум	Подп.	Дата
Исполн	Саввадеев			
Проп	Бельтюков			
I контр				
II контр	Бельтюков			
Утвер				

Анкер
 ФБА-II ГОСТ 5781-75

Лист	Масса	Масштаб
1	9053	1:1
ЛЕННИИПРОЕКТ Мастерская М17		

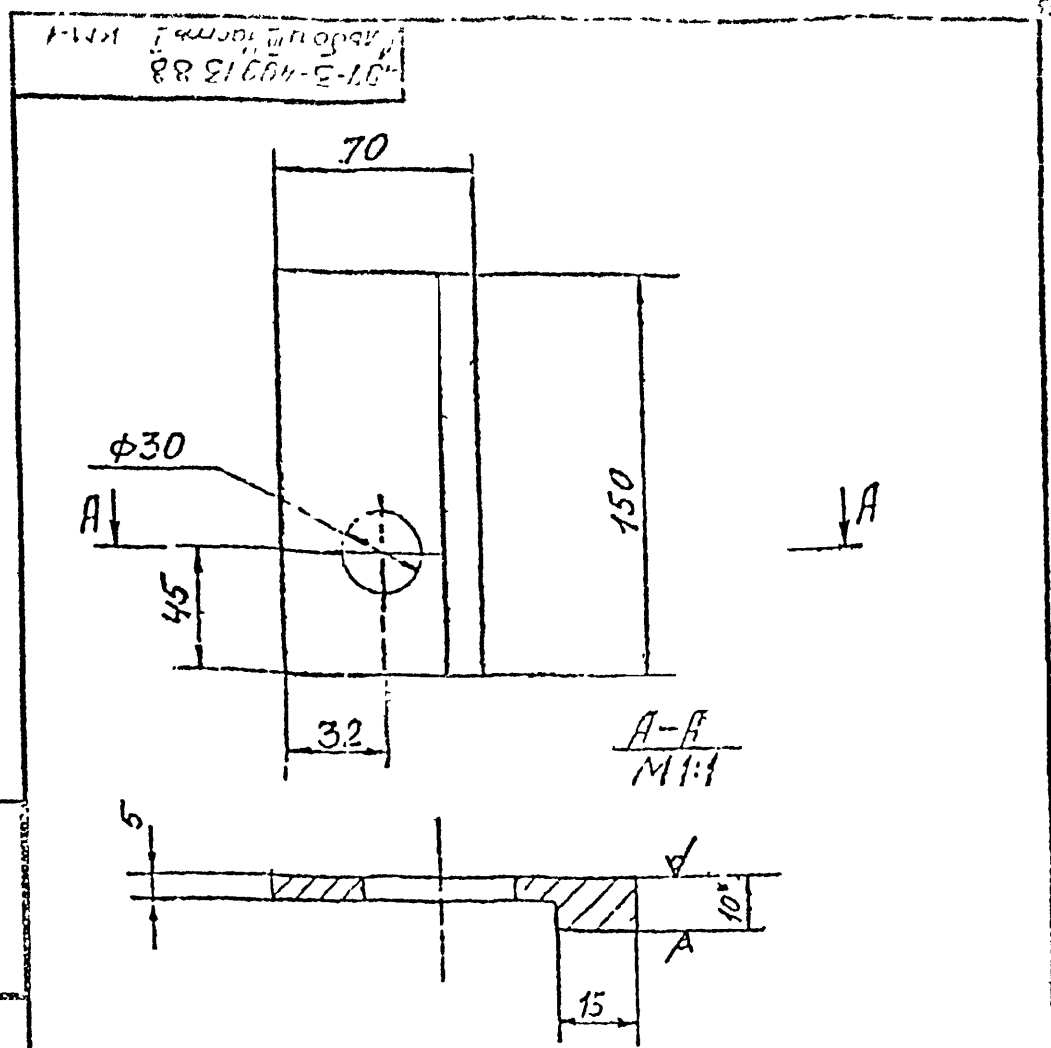
М-11,И



1. НЕУКАЗАННЫЕ ПРЕДЕЛЬНЫЕ ОТКЛОНЕНИЯ РАЗМЕРОВ ПО СМ 7.
 2.* Размер для справок.

№	Шифр объекта

407-3-499.13.88	КМ-1	МС-8-02-08
Изм. Лист	№ докум.	Полн.
Разраб. Савватюков	Ф.Ф.	М.88
Проект. Бельтюков	Ф.Ф.	М.88
Т. контр.		
И. контр. Бельтюков	Ф.Ф.	М.88
Утв.		
Уголок 50x50x5 ГОСТ 8509-72		Масса 8.1
Ст. 3 ГОСТ 635-79		1:2
ПЕННИПРОЕКТ		
Ижарская N17		

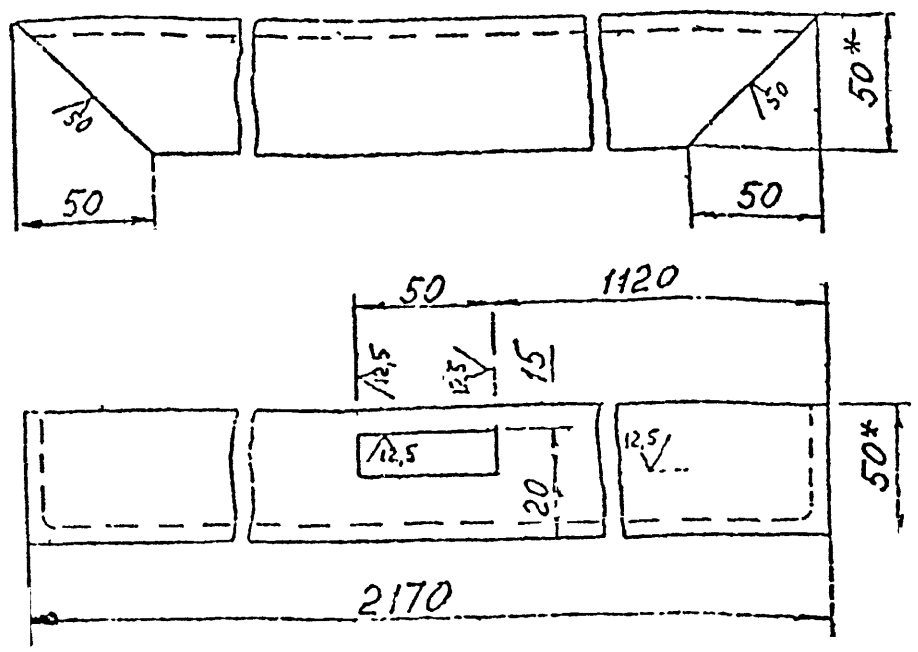


1. НЕУКАЗАННЫЕ ПРЕДЕЛЬНЫЕ ОТКЛОНЕНИЯ РАЗМЕРОВ ОТВЕРСТИЙ - ПО А7,
 ОСТАЛЬНЫХ - ПО СМ 7
 2.* Размер для справок

№	Шифр объекта

407-3-499.13.88	КМ-1	МС-8-02-09
Изм. Лист	№ докум.	Полн.
Разраб. Савватюков	Ф.Ф.	М.88
Проект. Бельтюков	Ф.Ф.	М.88
Т. контр.		
И. контр. Бельтюков	Ф.Ф.	М.88
Планка 5x10 ГОСТ 19903-74		Масса 0.5
Ст. 3 ГОСТ 14637-69		1:2
ПЕННИПРОЕКТ		
Ижарская N17		

407-3-499.13.88 KM-1
Листов № 11



НЕУКАЗАННЫЕ ПРЕДЕЛЬНЫЕ ОТКЛОНЕНИЯ РАЗМЕРОВ.

№	Шифр объекта

407-3-499.13.88 KM-1 MC-8-03-01

№	Лист	№ лист	Подп.	Дат.
Исполн.				
Проектант				
Провер.				
Т.контр.				
И.контр.				
Утвер.				

Уголок
Б-50*50*5 ГОСТ 8509-72
ст. 3 ГОСТ 1555-79

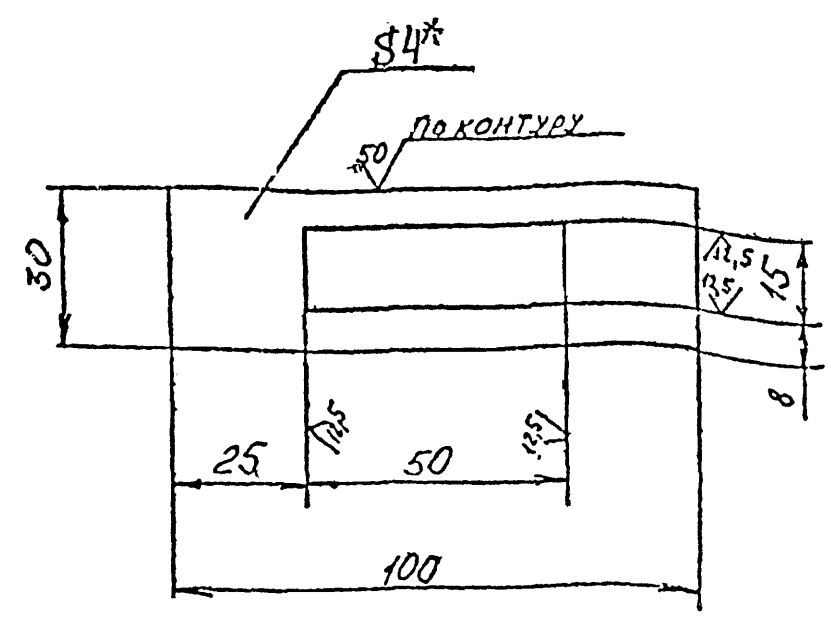
Лист	Листов	Класс	Масштаб
		8.1	1:2

ЛЕННИИПРОЕКТ
Мастерская №17

М-11.И

Формат И1

407-3-499.13.88 KM-1
Листов № 11



НЕУКАЗАННЫЕ ПРЕДЕЛЬНЫЕ ОТКЛОНЕНИЯ РАЗМЕРОВ.

№	Шифр объекта

407-3-499.13.88 KM-1 MC-8-03-02

№	Лист	№ лист	Подп.	Дат.
Исполн.				
Проектант				
Провер.				
Т.контр.				
И.контр.				
Утвер.				

Планка
Б-4 ГОСТ 19903-74
ст. 3 ГОСТ 14637-79

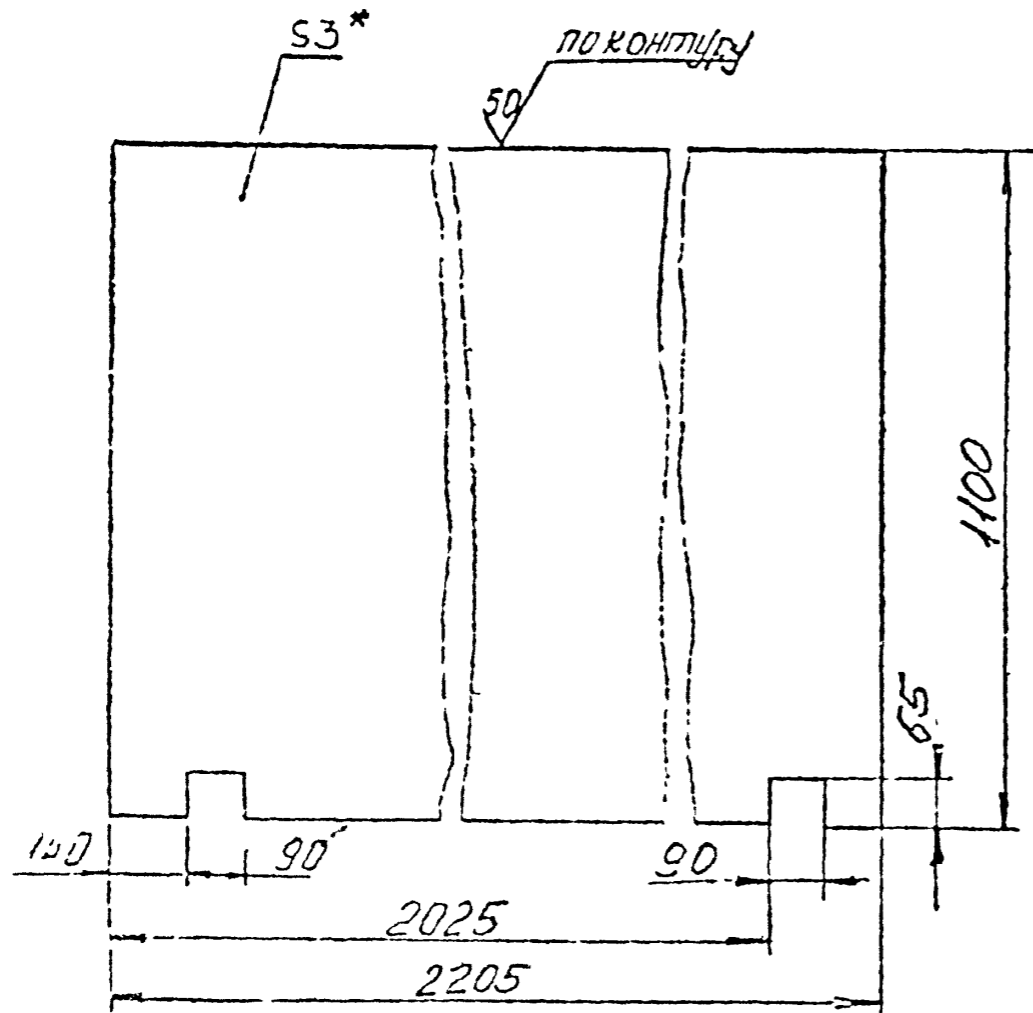
Лист	Листов	Класс	Масштаб
		0.07	1:1

ЛЕННИИПРОЕКТ
Мастерская №17

М-11.И

Формат И1

407-3-499.13.88
 МПЗСМ III Часть II КМ-1



1. По 1 в 1/20
 2. По 1 в 1/20
 3. По 1 в 1/20
 4. По 1 в 1/20
 5. По 1 в 1/20
 6. По 1 в 1/20
 7. По 1 в 1/20
 8. По 1 в 1/20
 9. По 1 в 1/20
 10. По 1 в 1/20
 11. По 1 в 1/20
 12. По 1 в 1/20
 13. По 1 в 1/20
 14. По 1 в 1/20
 15. По 1 в 1/20
 16. По 1 в 1/20
 17. По 1 в 1/20
 18. По 1 в 1/20
 19. По 1 в 1/20
 20. По 1 в 1/20
 21. По 1 в 1/20
 22. По 1 в 1/20
 23. По 1 в 1/20
 24. По 1 в 1/20
 25. По 1 в 1/20
 26. По 1 в 1/20
 27. По 1 в 1/20
 28. По 1 в 1/20
 29. По 1 в 1/20
 30. По 1 в 1/20
 31. По 1 в 1/20
 32. По 1 в 1/20
 33. По 1 в 1/20
 34. По 1 в 1/20
 35. По 1 в 1/20
 36. По 1 в 1/20
 37. По 1 в 1/20
 38. По 1 в 1/20
 39. По 1 в 1/20
 40. По 1 в 1/20
 41. По 1 в 1/20
 42. По 1 в 1/20
 43. По 1 в 1/20
 44. По 1 в 1/20
 45. По 1 в 1/20
 46. По 1 в 1/20
 47. По 1 в 1/20
 48. По 1 в 1/20
 49. По 1 в 1/20
 50. По 1 в 1/20
 51. По 1 в 1/20
 52. По 1 в 1/20
 53. По 1 в 1/20
 54. По 1 в 1/20
 55. По 1 в 1/20
 56. По 1 в 1/20
 57. По 1 в 1/20
 58. По 1 в 1/20
 59. По 1 в 1/20
 60. По 1 в 1/20
 61. По 1 в 1/20
 62. По 1 в 1/20
 63. По 1 в 1/20
 64. По 1 в 1/20
 65. По 1 в 1/20
 66. По 1 в 1/20
 67. По 1 в 1/20
 68. По 1 в 1/20
 69. По 1 в 1/20
 70. По 1 в 1/20
 71. По 1 в 1/20
 72. По 1 в 1/20
 73. По 1 в 1/20
 74. По 1 в 1/20
 75. По 1 в 1/20
 76. По 1 в 1/20
 77. По 1 в 1/20
 78. По 1 в 1/20
 79. По 1 в 1/20
 80. По 1 в 1/20
 81. По 1 в 1/20
 82. По 1 в 1/20
 83. По 1 в 1/20
 84. По 1 в 1/20
 85. По 1 в 1/20
 86. По 1 в 1/20
 87. По 1 в 1/20
 88. По 1 в 1/20
 89. По 1 в 1/20
 90. По 1 в 1/20
 91. По 1 в 1/20
 92. По 1 в 1/20
 93. По 1 в 1/20
 94. По 1 в 1/20
 95. По 1 в 1/20
 96. По 1 в 1/20
 97. По 1 в 1/20
 98. По 1 в 1/20
 99. По 1 в 1/20
 100. По 1 в 1/20

1/2

407-3-499.13.88 КМ-1 МС-8-03-03				Лист	Масса	Масштаб
Испол.	№ докум.	Подп.	Дата			
Разраб.	Савватеева	Сав	III.88	Лист	5.7	1:10
Пров.	Бельтюков	Бел	III.88			
Т.контр.						
И.контр.	Бельтюков	Бел	III.88	лист	Б-3 ГОСТ 19903-74	ГОСТ 16523-70
Утверд.						

№ п/п	Поз.	ОБОЗНАЧЕНИЕ	НАИМЕНОВАНИЕ	КОЛ.	ПРИМЕЧАНИЕ
Документация					
II		ЗД-1-СБ	Сборочный чертеж		
Детали					
II	1	ЗД-4-01	Пластина Б-8 ГОСТ 19903-74 Ст. 3 ГОСТ 14637-69	1	0.4 кг
IV	2	ЗД-1-02	Анкер $\varnothing 10$ А-II ГОСТ 5181-75 $l=120$	2	0.07 кг
IV	3	ЗД-1-03	Анкер $\varnothing 10$ А-II ГОСТ 5181-75 $l=80$	1	0.05 кг
Материалы					
			Электрод Э42 А ГОСТ 9467-75		0.01 кг

№	Шифр объекта
407-3-499.13.88 КМ-1	ЗД-1

Исполн:	докум:	Подп:	Дата:	407-3-499.13.88 КМ-1	ЗД-1
Разраб:	Калинина	Калин	11.89		
Пров:	Бельтюков	Бельт	"		
И контр:	Бельтюков	Бельт	"		
Утвер:					

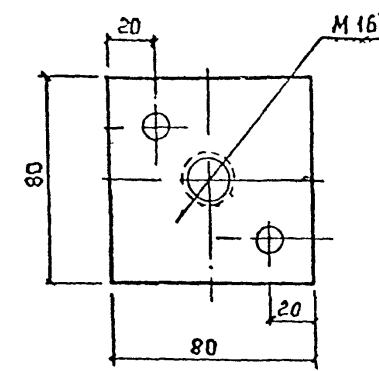
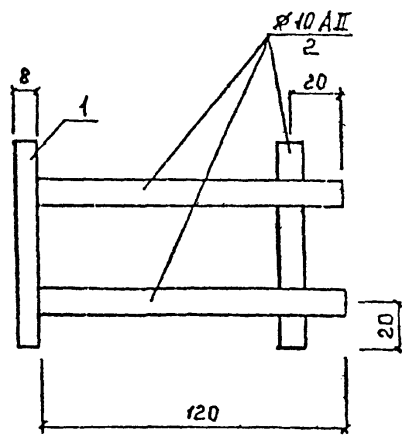
Лит	Лист	Листов

Закладная деталь

ЛЕННИИПРОЕКТ
настерская ИИТ

Исполн, дата, Подпись и дата

407-3-499.13.88 КМ-1
Анкетный лист № 1

НЕУКАЗАНИЕ ПРЕДЕЛЬНЫЕ ОТКЛОНЕНИЯ РАЗМЕРОВ
*Размер для справок

№	Шифр объекта
407-3-499.13.88 КМ-1	ЗД-1 СБ

Исполн:	докум:	Подп:	Дата:	407-3-499.13.88 КМ-1	ЗД-1
Разраб:	Калинина	Калин	11.89		
Пров:	Бельтюков	Бельт	"		
И контр:	Бельтюков	Бельт	"		
Утвер:					

Лит	Лист	Листов

Закладная деталь

ЛЕННИИПРОЕКТ
настерская ИИТ

Исполн, дата, Подпись и дата

КОЛ.	ПЕРИМЕТР	НАИМЕНОВАНИЕ	ОБОЗНАЧЕНИЕ
		Документация	
11	3.4-2-СБ	Сборочный чертеж	
		Детали	Масса ед
11	1	3.4-2-01	Пластина ст3 ГОСТ 14637-80 1 0.75 кг
11	2	3.4-2-02	Анкер $\varnothing 12$ А-II ГОСТ 5781-75 $l=120$ 2 0.11 кг
11	3	3.4-2-03	Анкер $\varnothing 12$ А-II ГОСТ 5781-75 $l=150$ 1 0.13 кг
		Материалы	
		Электрод Э42А	0.01 кг
		ГОСТ 9467-75	

№	Шифр объекта
407-3-499.13.88	КМ-1
3.4-2	

Изм.	Лист	№ докум.	Подп.	Дата
Разраб.	Калинина	Жуков	11.12	
Пров.	Бельтюков	С	"	
И.контр.	Бельтюков	С	"	
Утвр.				

Лит	Лист	Листов

ЛЕННИПРОЕКТ
мастерская №17

407-3-499.13.88 КМ-1 3.4-2-СБ

1. * Размер для справок.

НЕУКАЗАНИЕ ПРЕДЕЛЬНЫЕ ОТКЛОНЕНИЯ РАЗМЕРОВ

№	Шифр объекта

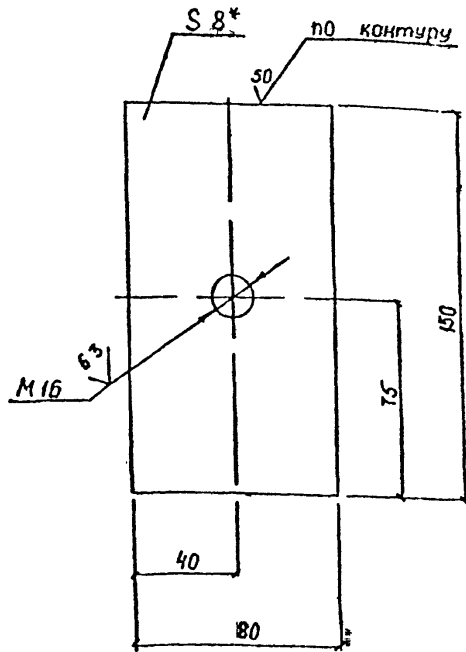
407-3-499.13.88	КМ-1	3.4-2-СБ
-----------------	------	----------

Изм.	Лист	№ докум.	Подп.	Дата	Лит	Масса	Масштаб
Разраб.	Калинина	Жуков	11.12			1.1	
Пров.	Бельтюков	С	"				
И.контр.	Бельтюков	С	"				
Утвр.							

Лит	Лист	Листов

ЛЕННИПРОЕКТ
мастерская №17

407-3-499.13.88
 № 1-М-1
 Листы III Частей КМ-1



1.* Размер для справок.

НЕУКАЗАННЫЕ ПРЕДЕЛЬНЫЕ ОТКЛОНЕНИЯ РАЗМЕРОВ.

№	Шифр объекта

407-3-499.13.88 КМ-1 ЗД-2-01

Изм	Лист	№ докум	Подп	Дата	Лист	Масса	Масштаб
Разраб	Наличность	Исполн	№	81			
Пров	Бельтюков	С/С	"	"	Лист	Листов	
И контр	Бельтюков	С/С	"	"	Лист		Б-8 ГОСТ 19903-74
Утвер					Лист		ЛтЗ ГОСТ 14637-69

ЛЕННИПРОЕКТ
 мастерская №17

Формат	Зона	Поз.	ОБОЗНАЧЕНИЕ	НАИМЕНОВАНИЕ	КОЛ.	ПРИМЕЧАНИЕ
				Документация		
И			ЗД-3-СБ	Сборочный чертеж		
				Детали		Масса ед
И	1		ЗД-3-01	Пластина		
				Б-8 ГОСТ 19903-74		
				СтЗ ГОСТ 14637-69	2	0,4 кг
б/ч	2		ЗД-3-02	Анкер $\phi 12$ А-II ГОСТ 5181-15		
				l=84	2	0,07 кг
				Материалы		
				Электрод Э42А		0,005
				ГОСТ 9467-75		

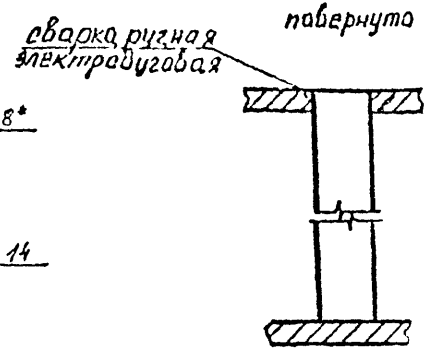
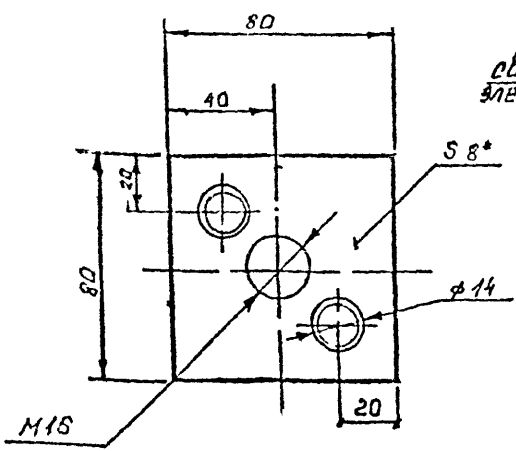
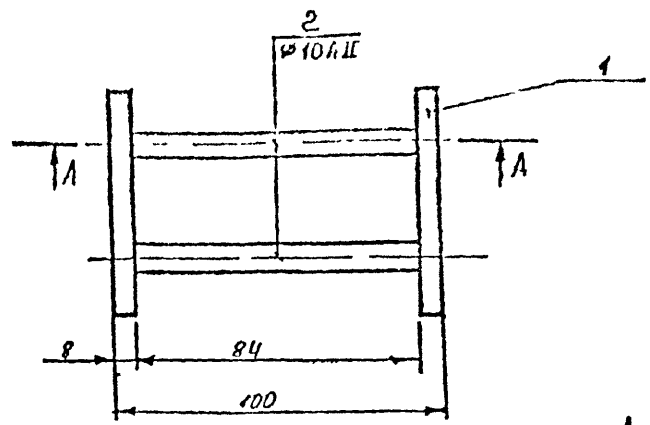
№	Шифр объекта

407-3-499.13.88 КМ-1 ЗД-3

Изм	Лист	№ докум	Подп	Дата	Лист	Масса	Масштаб
Разраб	Наличность	Исполн	№	88			
Пров	Бельтюков	С/С	"	"	Лист	Листов	
И контр	Бельтюков	С/С	"	"	Лист		Закладная деталь
Утвер					Лист		ЛЕННИПРОЕКТ

ЛЕННИПРОЕКТ
 мастерская №17

407-3-499.13.88 КМ-1
Листов № 1 из 1



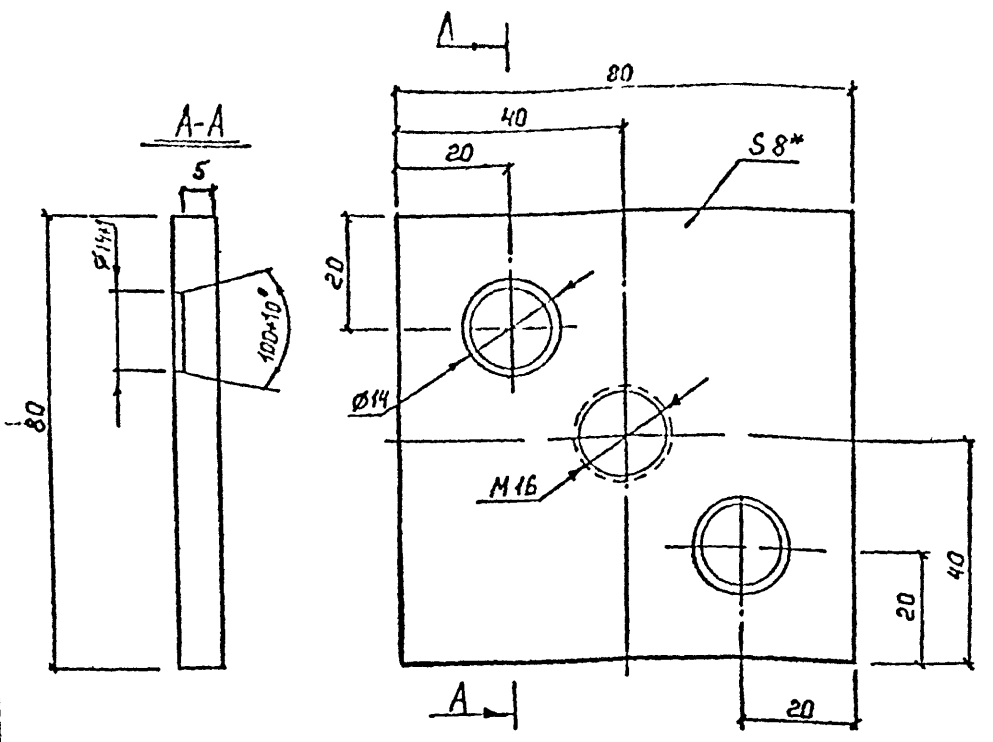
НЕУКАЗАНИЕ ПРЕДЕЛЬНЫЕ ОТКЛОНЕНИЯ РАЗМЕРОВ ПО

* 2. Размер для справок

№	Шифр объекта

407-3-499.13.88	КМ-1	ЗД-3 СБ	Лит	Масса	Масштаб
Разраб	Тарасов	III 88	0.94		
Пров	Бельтюков		Лист	Листов	
Т контр			ЛЕННИПРОЕКТ		
Н контр	Бельтюков		мастерская №17		
Утвер					

407-3-499.13.88 КМ-1
Листов № 1 из 1



НЕУКАЗАНИЕ ПРЕДЕЛЬНЫЕ ОТКЛОНЕНИЯ РАЗМЕРОВ.

* Размер для справок.

№	Шифр объекта

407-3-499.13.88	КМ-1	ЗД-3-01	Лит	Масса	Масштаб
Разраб	Калинина	III 88	0.4		
Пров	Бельтюков		Лист	Листов	
Т контр			ЛЕННИПРОЕКТ		
Н контр	Бельтюков		мастерская №17		
Утвер					

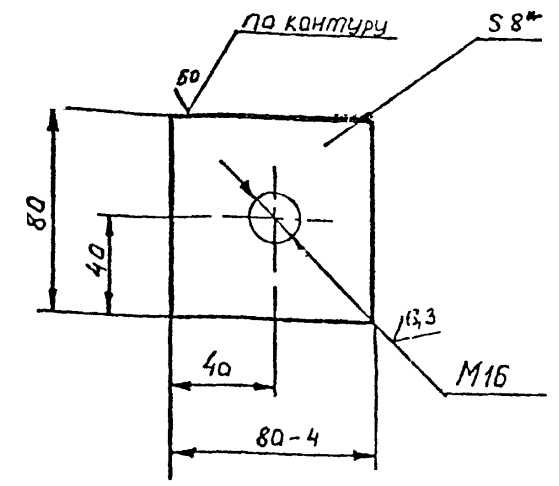
форма	кол.	примечание	наименование	обозначение
			Документация	
И			Сборочный чертеж	ЗД-4-СБ
			Детали	
И	1	Масса вв	Пластина	ЗД-4-01
			Б-8 ГОСТ 19903-74	
			Ст 3 ГОСТ 14637-69	
И	2		Анкер $\varnothing 12$ А-II ГОСТ 5781-75	ЗД-4-02
			$l=500$	
		0,4 кг		
И	3		Анкер $\varnothing 12$ А-II ГОСТ 5781-75	ЗД-4-03
			$l=160$	
		0,14 кг		
			Материалы	
			Электрод Э42 А	
		0,01 кг	ГОСТ 9467-75	

Дата вост. Подпись и дата
 Дата вост. Подпись и дата
 Дата вост. Подпись и дата
 Дата вост. Подпись и дата
 Дата вост. Подпись и дата

№	Шифр объекта
---	--------------

407-3-499.13.88	КМ-1	ЗД-4
Исполн. Бельтюков	Проф. Бельтюков	Дата 11.88
Исп. Бельтюков	Проф. Бельтюков	Дата "
Исп. Бельтюков	Проф. Бельтюков	Дата "
Закладная деталь		
ЛЕННИПРОЕКТ мастертская №17		

407-3-499.13.88-КМ-1
Архив III Частей II КМ-1



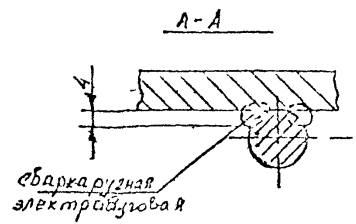
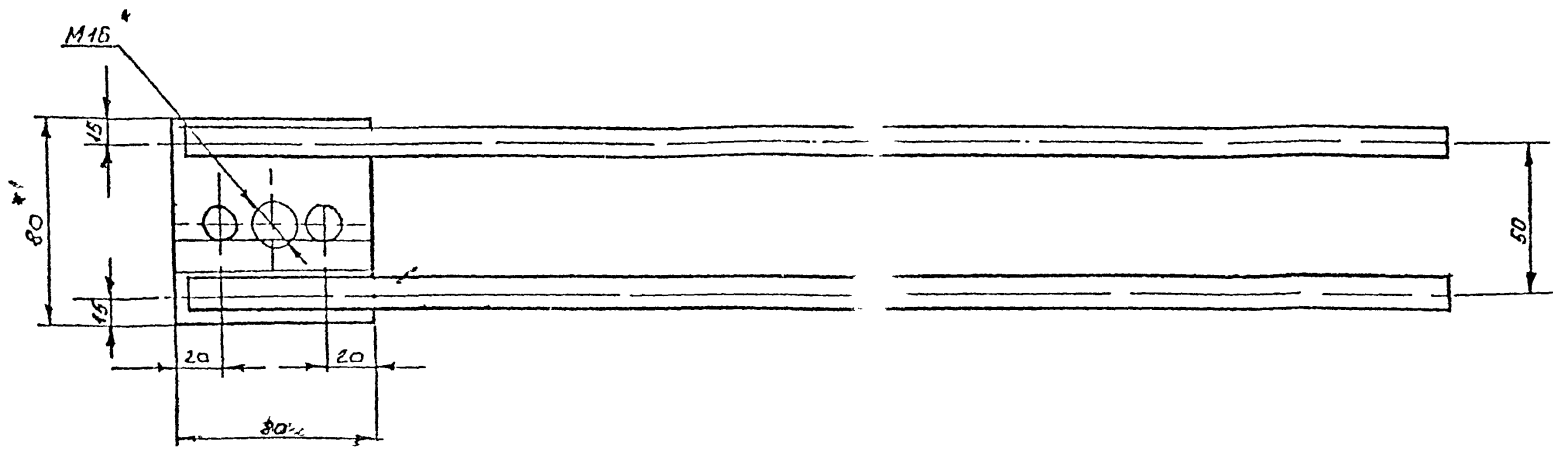
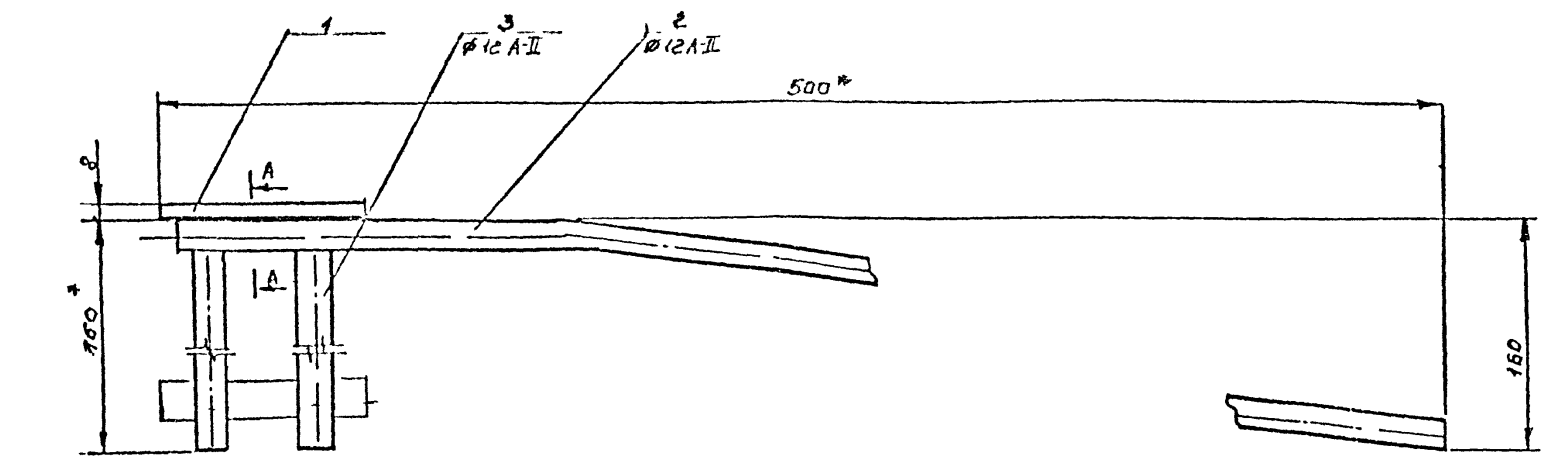
НЕУКАЗАННЫЕ ПРЕДЕЛЬНЫЕ ОТКЛОНЕНИЯ РАЗМЕРОВ.
 *2. Размер для справок.

№	Шифр объекта
---	--------------

Дата вост. Подпись и дата
 Дата вост. Подпись и дата
 Дата вост. Подпись и дата
 Дата вост. Подпись и дата
 Дата вост. Подпись и дата

407-3-499.13.88, КМ-1				ЗД-4-01		
Исполн.	Проф.	Дата	Лист	Масса	Масштаб	
Бельтюков	Бельтюков	11.88	04			
Исп.	Проф.	Дата	Лист	Листов		
Бельтюков	Бельтюков	"				
Лист Б-8 ГОСТ 19903-74			ЛЕННИПРОЕКТ мастертская №17			
Ст 3 ГОСТ 14637-69						

407-3-499.13.88. КМ-1

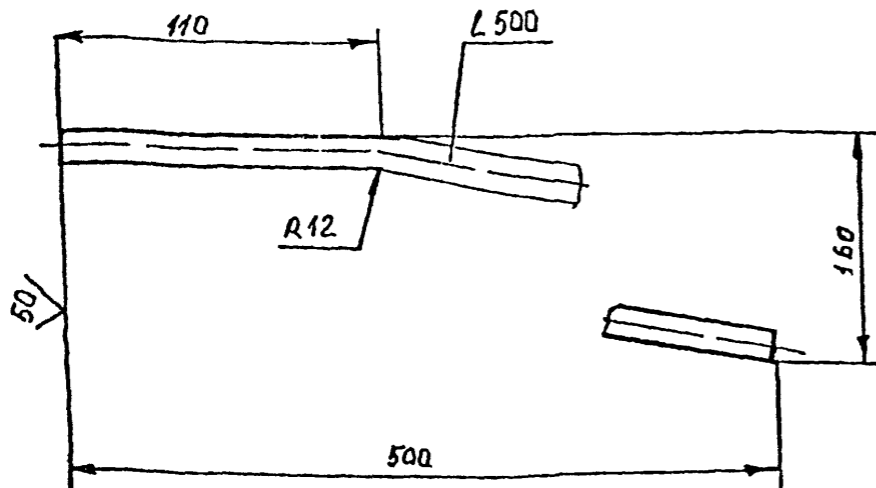


№	Штрих-код
---	-----------

407-3-499.13.88, КМ-1				ЗД-4 СБ		
Исполн.	№ докум.	Пооп.	Дата	Закладная деталь	Лит. Масса Число	
Разраб.	Тарасов	1988	10.01			1.56
Пров.	Бельтюков		"			
Т.контр.			"			
И.контр.	Бельтюков		"			
				ЛЕНИНПРОЕКТИР Настеркиная №17		

Подпись и дата
Имя и фамилия
Подпись и дата
Имя и фамилия

407-3-499.13.88
 Анкер III часть II КМ-I



НЕУКАЗАННЫЕ ПРЕДЕЛЬНЫЕ ОТКЛОНЕНИЯ РАЗМЕРОВ
 *2. Размер для справок.

№	Шифр объекта
---	--------------

407-3-499.13.88 КМ-1 ЗД-4-02

Изм.	Лист	№ докум.	Подп.	Дата	Лит	Масса	Масштаб
Исполн	Разраб	Иванов	Иванов	1988			
Пров	Т.контр	Бельтюков	Бельтюков				
И контр	Утвер.	Бельтюков	Бельтюков				
Анкер					Лист	Листов	
Ø12 АII ГОСТ 5781-75					ЛЕННИИПРОЕКТ настерская №17		

Формат	Зона	Поз.	ОБОЗНАЧЕНИЕ	НАИМЕНОВАНИЕ	КОЛ.	ПРИМЕЧАНИЕ
И			ЗД-5-СБ	Документация Сборочный чертеж		
И	1	ЗД-5-01		Детали Пластина Б-5 ГОСТ 19903-74 Ст.3 ГОСТ 14637-69		Масса ед
Б/ч	2	ЗД-5-02		Анкер Ø10 А-II ГОСТ 5781-75 l=90	2	0,1 кг
				Материалы Электрод Э42А ГОСТ 9467-75		0,002 кг

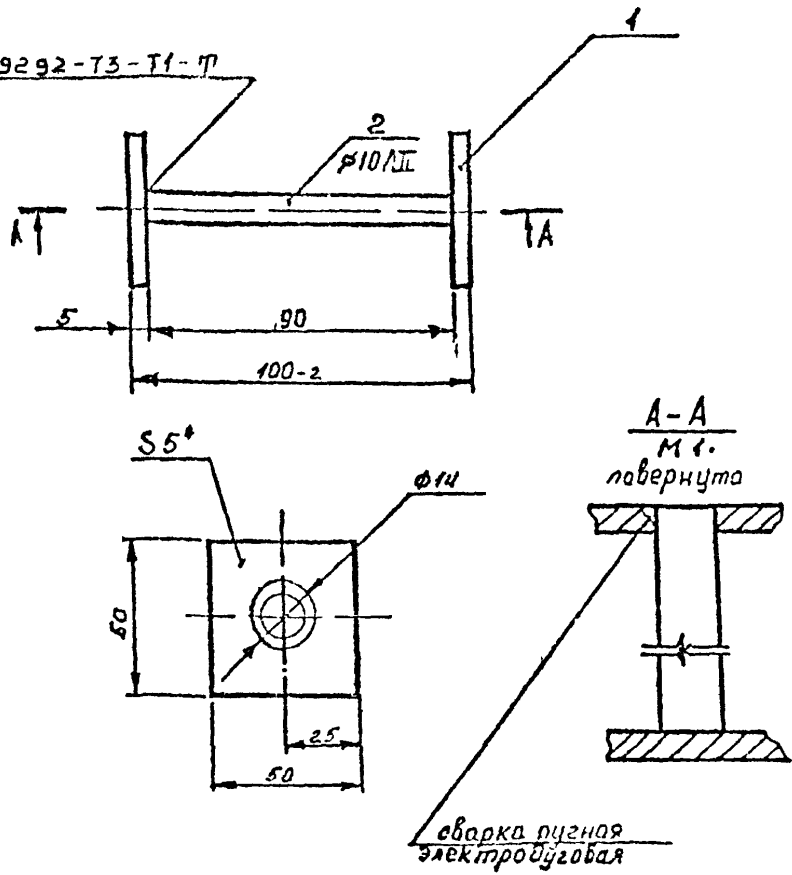
№	Шифр объекта
---	--------------

407-3-499.13.88 КМ-1 ЗД-5

Изм.	Лист	№ докум.	Подп.	Дата	Лит	Лист	Листов
Исполн	Разраб	Калинина	Калинина	1988			
Пров	Т.контр	Бельтюков	Бельтюков				
И контр	Утвер.	Бельтюков	Бельтюков				
Закладная деталь					Лит	Лист	Листов
					ЛЕННИИПРОЕКТ настерская №17		

407-3-499.13.88
KM-1 ЗД-5 СБ

ГОСТ 19292-73-Т1-П



НЕУКАЗАННЫЕ ПРЕДЕЛЬНЫЕ ОТКЛОНЕНИЯ РАЗМЕРОВ По СМ7

*2. Размер для справок.

№	Шифр объекта

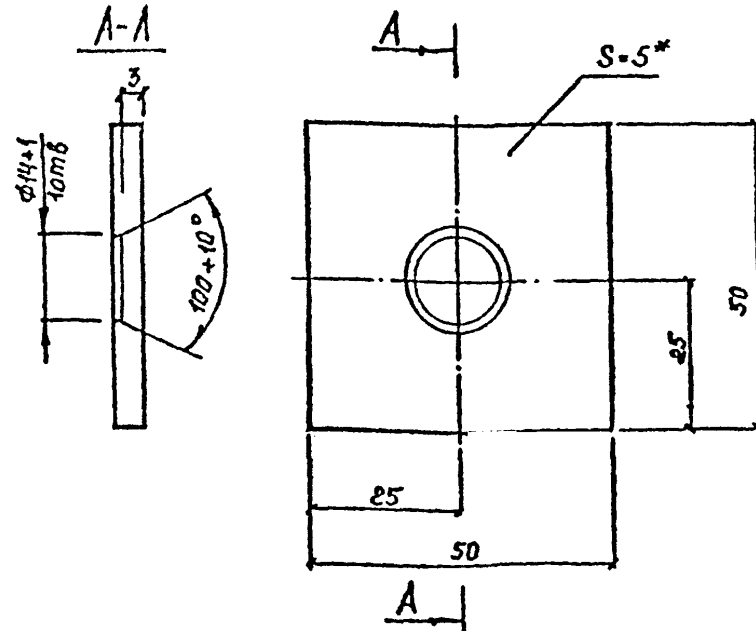
407-3-499.13.88 KM-1 ЗД-5 СБ

Изм.	Лист	№ докум.	Подп.	Дата	Лист	Масса	Масштаб
Разработчик	Тарасов	Тарасов		11.88	1	0.26	
Пров.	Бельтюков	Бельтюков			1		
Т.контр.							
И.контр.	Бельтюков	Бельтюков					

ЛЕННИИПРОЕКТ
мастерская №17

М-11 И

407-3-499.13.88
KM-1 ЗД-5 СБ



НЕУКАЗАННЫЕ ПРЕДЕЛЬНЫЕ ОТКЛОНЕНИЯ РАЗМЕРОВ.

*Размер для справок.

№	Шифр объекта

407-3-499.13.88 KM-1 ЗД-5-01

Изм.	Лист	№ докум.	Подп.	Дата	Лист	Масса	Масштаб
Разработчик	Калинина	Калинина		11.88	1	0.1	
Пров.	Бельтюков	Бельтюков			1		
Т.контр.							
И.контр.	Бельтюков	Бельтюков					

ЛЕННИИПРОЕКТ
мастерская №17

М-11 И

№ п/п	№ ч	Поз.	ОБОЗНАЧЕНИЕ	НАИМЕНОВАНИЕ	КОЛ.	ПРИМЕЧАНИЕ
<i>Документация</i>						
И			ЗД-Б-СБ	Сборочный чертеж		
<i>Детали</i>						
И	И	1	ЗД-Б-01	Пластина	1	
		2	ЗД-Б-02	Пластина		
И	И	3	ЗД-Б-03	Лист Б-10 ГОСТ 19903-74	1	1,57 кг
				Ст 3 ГОСТ 14637-69 100x200		
				Анкер $\varnothing 16$ А-II ГОСТ 5781-75	2	0,14 кг
<i>Материалы</i>						
				Электрод Э42 А		0,09 кг
				ГОСТ 9467-75		

№	Шифр объекта
---	--------------

407-3-499.13.88	КМ-1	ЗД-Б
-----------------	------	------

Исполн. Калинин	Провер. Бельтюков	Подп. [Signature]	Дата 11.88
Исполн. Бельтюков	Провер. [Signature]	Подп. [Signature]	Дата

Лист	Лист	Листов

ЛЕННИПРОЕКТ мастерская МТ	ЛЕННИПРОЕКТ мастерская МТ
------------------------------	------------------------------

407-3-499.13.88 КМ-1
 Андрей Ильичев II

НЕУКАЗАННЫЕ ПРЕДЕЛЬНЫЕ ОТКЛОНЕНИЯ РАЗМЕРОВ.

№	Шифр объекта
---	--------------

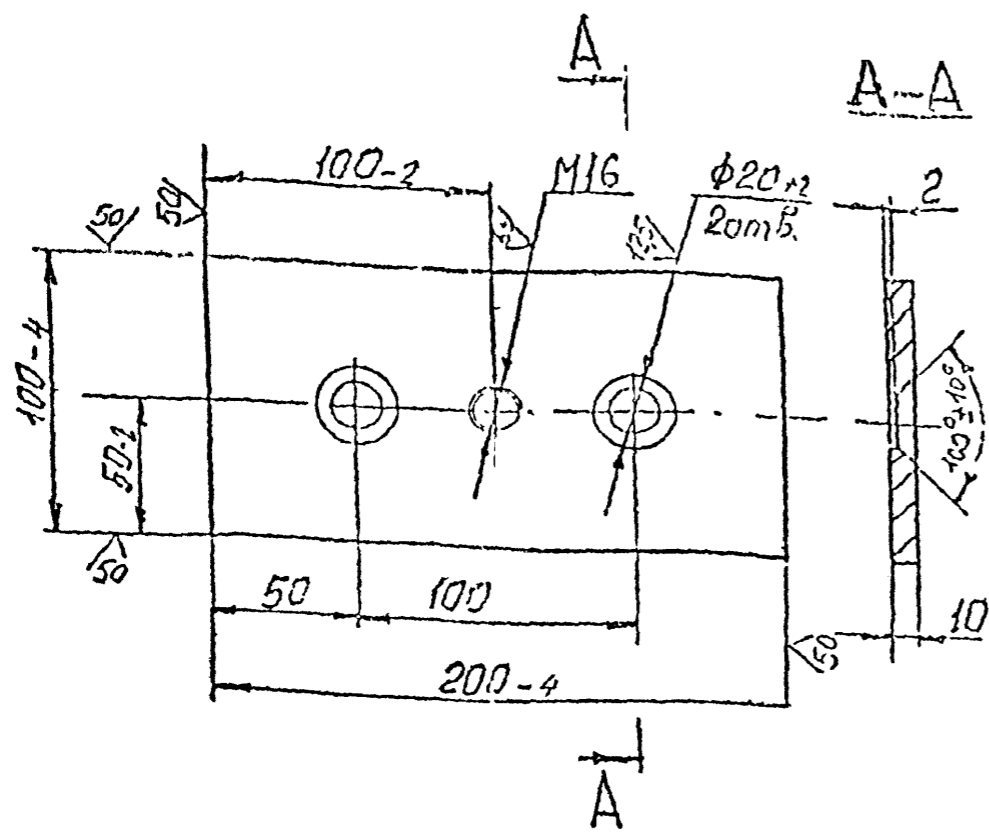
407-3-499.13.88	КМ-1	ЗД-Б СБ
-----------------	------	---------

Исполн. Калинин	Провер. Бельтюков	Подп. [Signature]	Дата 11.88
Исполн. Бельтюков	Провер. [Signature]	Подп. [Signature]	Дата

Лист	Лист	Листов

ЛЕННИПРОЕКТ мастерская МТ	ЛЕННИПРОЕКТ мастерская МТ
------------------------------	------------------------------

407-3-499.13.88



НЕУКАЗАНИЕ ПРЕДЕЛЬНЫЕ ОТКЛОНЕНИЯ РАЗМЕРОВ.

№	Шифр объекта

407-3-499.13.88 КМ-1 ЗД-6-01

Изм/Лист	№ докум	Подп	Дата
Разраб	Калинина	Калин	88
Пров	Бельтюков	Бель	"
Т.контр			
Н.контр	Бельтюков	Бель	"
Утвер			

Лист 1 из 1
Пластина
 Б-10 ГОСТ 19903-74
 ст.3 ГОСТ 14637-69

Лист	Масса	Масштаб
1	157	
Лист	Листов	

ЛЕНИИПРОЕКТ
 НАСТЕРСКАЯ 117

М-11 Н

№	Изм	Исполн	Объем изделия	Наименование	Ед. изм	Примечание
11			ЗД-7-СБ	Документация Сборочный чертеж		
11	1		ЗД-7-01	Детали Анкер	1	0,34 кг
11	2		ЗД-7-02	Пластина Лист Б-5 ГОСТ 19903-74 ст.3 ГОСТ 14637-69 50x50	1	0,12 кг
				Материалы Электрод Э42А ГОСТ 9467-75		0,04 кг

№	Шифр объекта

407-3-499.13.88 КМ-1 ЗД-7

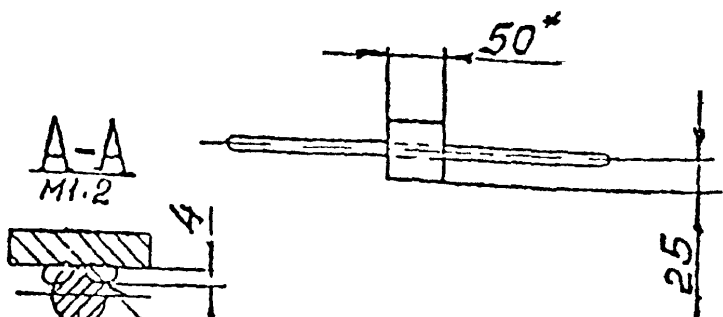
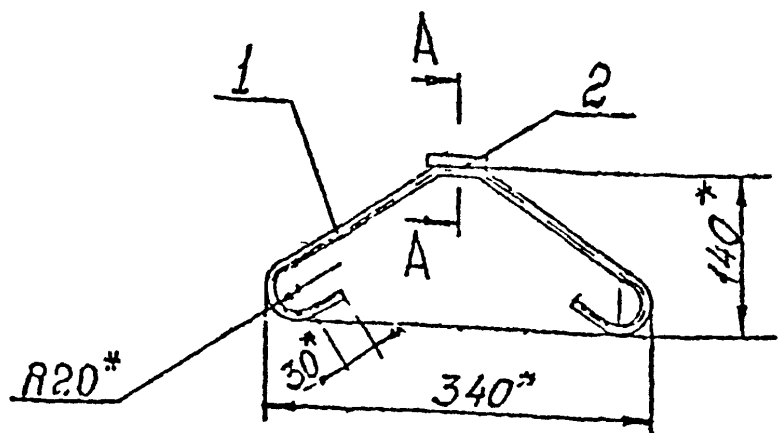
Изм/Лист	№ докум	Подп	Дата
Разраб	Савватеева	Сав	88
Пров	Бельтюков	Бель	88
Н.контр	Бельтюков	Бель	88
Утвер			

Закладная
 деталь

Лист	Лист	Листов
ЛЕНИИПРОЕКТ		

7.11

407-3-4991388
Арбодол III Чосты II KM-1



сварка ручная
электродуговая

НЕУКАЗАНЫЕ ПРЕДЕЛЬНЫЕ ОТКЛОНЕНИЯ РАЗМЕРОВ.

1.* Размер для справок.

№	Имя объекта

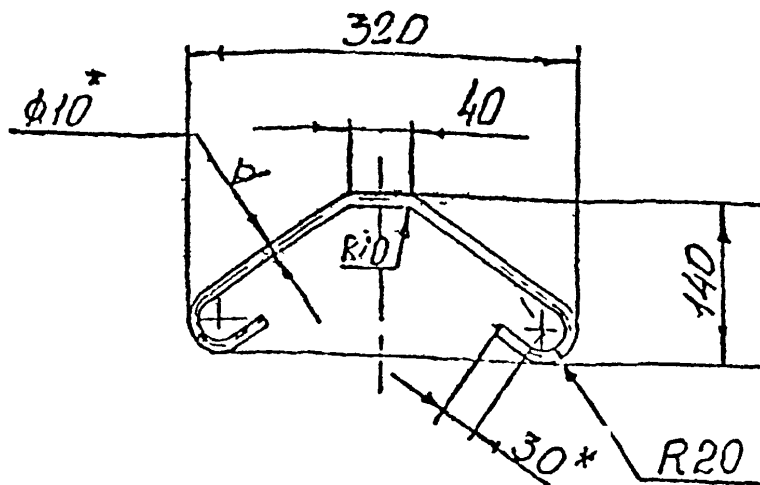
407-3-4991388 KM-1 ЗД-7 СБ

Закладная
деталь

Лист	Масса	Листов
0.5	1.5	

ПЕРИМПРОЕКТ
ИНЖЕНЕРСКАЯ ФИРМА

407-3-4991388
Арбодол III Чосты II KM-1



НЕУКАЗАНЫЕ ПРЕДЕЛЬНЫЕ ОТКЛОНЕНИЯ РАЗМЕРОВ:

1.* Размер для справок.

2. Длина развертки 550 мм.

№	Имя объекта

407-3-4991388 KM-1 ЗД-7-01

Анкер

Лист	Масса	Листов
0.34	1.5	

Φ10 А-I ГОСТ 5781-75

ПЕРИМПРОЕКТ
ИНЖЕНЕРСКАЯ ФИРМА

ОБОЗНАЧЕНИЕ	НАИМЕНОВАНИЕ	КОЛ.	ПРИМЕЧАНИЕ
ЗД 8-СБ	Документация Сборочный чертеж		
Детали			
1. ЗД-8-01	Анкер $\varnothing 10$ А-II ГОСТ 5781-75 $l = 420$	1	0,26 кг
2. ЗД-8-02	Уголок 75x75x8 ГОСТ 2509-72 Ст 3 ГОСТ 535-79	1	0,72 кг
Материалы			
	Электрод Э42А ГОСТ 9467-75		0,01 кг

Подпись и дата

№ _____ Шифр объекта _____

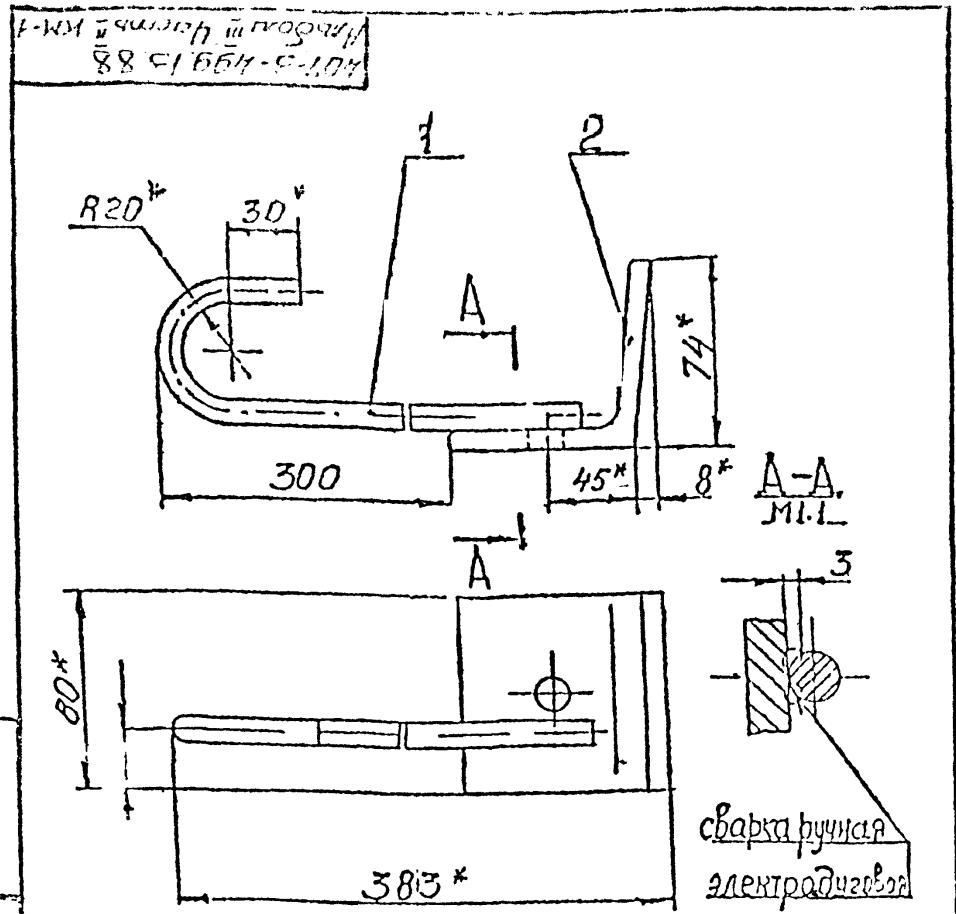
407-3-499.13.88 КМ-1 ЗД-8

Закладная деталь

ЛЕННИПРОЕКТ
Мастерская №17

Формат: _____

Лист	№ докум.	Подп.	Дата
1	Калинина	Калин	11.91
2	Бельтюков	Бельт	11
3	Бельтюков	Бельт	11



НЕУКАЗАННЫЕ ПРЕДЕЛЬНЫЕ ОТКЛОНЕНИЯ РАЗМЕРОВ:

№ _____ Шифр объекта _____

Подпись и дата

407-3-499.13.88 КМ-1 ЗД-8 СБ

Лист	Масса	Масштаб
1	0,98	

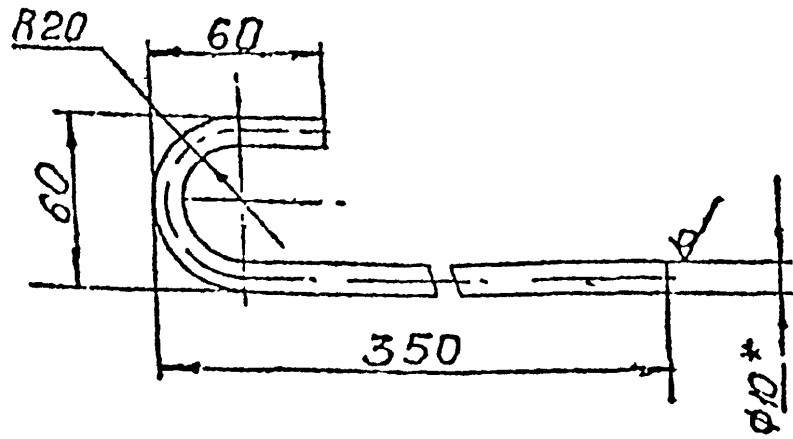
Закладная деталь

ЛЕННИПРОЕКТ
Мастерская №17

Формат: М-11 И

Лист	№ докум.	Подп.	Дата
1	Калинина	Калин	11.91
2	Бельтюков	Бельт	11
3	Бельтюков	Бельт	11

407-3-499.13.88
 Арболит III Часть II КМ-1



НЕУКАЗАННЫЕ ПРЕДЕЛЬНЫЕ ОТКЛОНЕНИЯ РАЗМЕРОВ.

№	Шифр объекта

407-3-499.13.88 КМ-1. 3Д-8-01

Лист	№ догум	Подп	Дата	Лит	Масса	Масштаб
Изд	И	И	И	И	0.26	И
Разраб	И	И	И	И	И	И
Пров	И	И	И	И	И	И
Г конпр	И	И	И	И	И	И
И конпр	И	И	И	И	И	И
Утвер	И	И	И	И	И	И

Анкер

ЛЕННИПРОЕКТ
 Мастерская №17

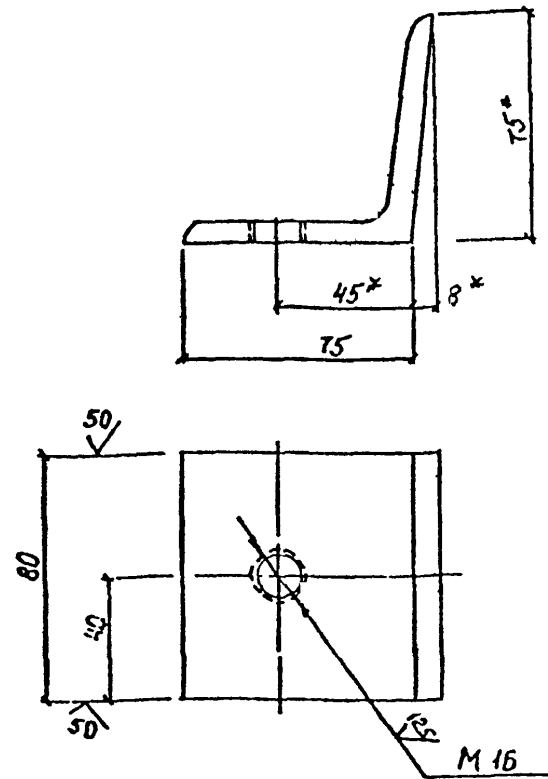
$\phi 10 A-II$ ГОСТ 5781-75

Лист Листов

Горизонт !!

М-11 И

407-3-499.13.88
 Арболит III Часть II КМ-1



1. * Размер для справок

НЕУКАЗАННЫЕ ПРЕДЕЛЬНЫЕ ОТКЛОНЕНИЯ РАЗМЕРОВ.

№	Шифр объекта

407-3-499.13.88 КМ-1 3Д-8-02

Лист	№ догум	Подп	Дата	Лит	Масса	Масштаб
Изд	И	И	И	И	0.72	И
Разраб	И	И	И	И	И	И
Пров	И	И	И	И	И	И
Г конпр	И	И	И	И	И	И
И конпр	И	И	И	И	И	И
Утвер	И	И	И	И	И	И

Уголок

ЛЕННИПРОЕКТ
 Мастерская №17

Уголок $75 \times 75 \times 8$ ГОСТ 8509-72
 Ст 3 ГОСТ 535-79

Лист Листов

М-11 И

КОЛ.	ПРИМЕЧАНИЕ	КОЛ.	НАИМЕНОВАНИЕ	ОБОЗНАЧЕНИЕ
			Документация	
			Сборочный чертёж	ЗД-9 СБ
			Детали	
1	0,22 кг	4	Анкер $\phi 10$ А-1 ГОСТ 5781-75	ЗД-9-01
1	73 кг	1	Угелок Б-180x110x10 ГОСТ 8510-72	ЗД-9-02
3	1,13 кг	2	Ст 3 ГОСТ 535-79 Труба $\phi 6 \times 3,5$ ГОСТ 8732-70 Б-20 ГОСТ 8731-77 $L=180$	ЗД-9-03
			Материал	
	0,03 кг		Электрод Э42А ГОСТ 9467-75	

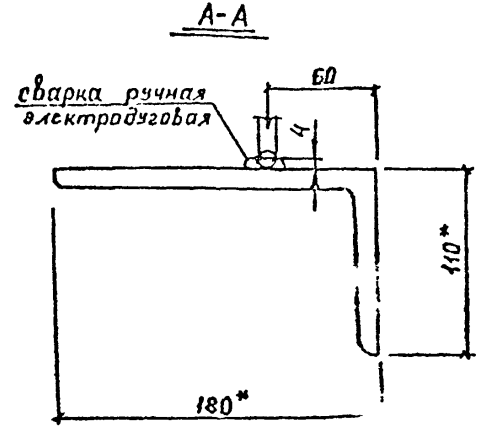
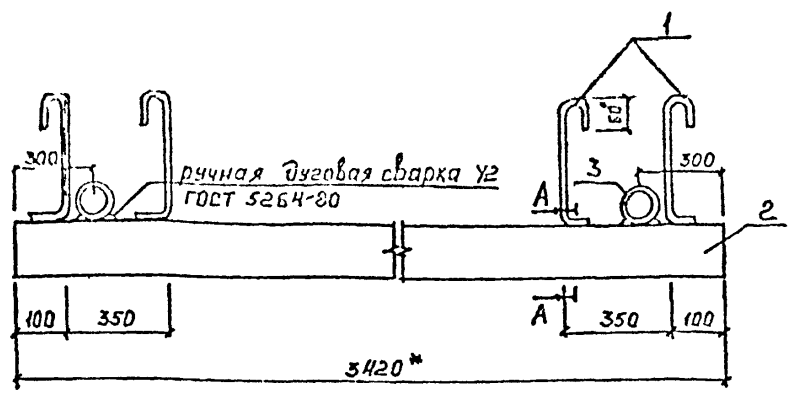
№ Шифр объекта

407-3-499.13.88 КМ-1 ЗД-9

Закладная деталь

ПЕННИПРОЕКТ.
настерская 117

407-3-499.13.88 КМ-1



НЕУКАЗАННЫЕ ПРЕДЕЛЬНЫЕ ОТКЛОНЕНИЯ РАЗМЕРОВ
1*Размер для справок.

№ Шифр объекта

407-3-499.13.88 КМ-1 ЗД-9 СБ

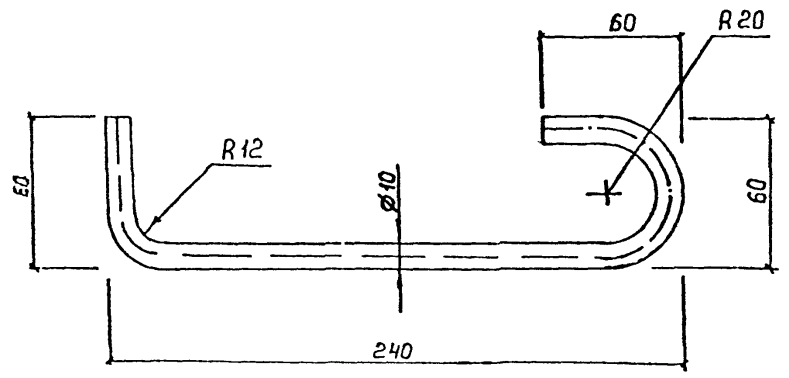
Исполн.	Рисов.	Пров.	Т.контр.	Н.контр.	Утвр.	М-П
	Бельтюков	Бельтюков		Бельтюков		
Дата	17.88					

Закладная деталь

Лит	Масса	Масштаб
Лист	Листов	

ПЕННИПРОЕКТ
настерская 117

407-3-499.13.88
 Анкер № 10-А-1
 КМ-1



НЕУКАЗАННЫЕ ПРЕДЕЛЬНЫЕ ОТКЛОНЕНИЯ РАЗМЕРОВ

№	Шифр объекта

407-3-499.13.88 КМ-1 ЗД-9-01

№	Лист	№ докум.	Подп.	Дата
И. разраб.	Калинина	Калинина	И. 88	
Пров.	Бельтюков	Бельтюков	И	
Т. контр.				
И. контр.	Бельтюков	Бельтюков	И	
Утвер.				

Анкер
 Ø10 А-1 ГОСТ 5781-75

Лит	Масса	Масштаб
	0.22	
Лист	Листов	

ЛЕННИПРОЕКТ
 Мастерская №17

Формат	Зона	№	ОБОЗНАЧЕНИЕ	НАИМЕНОВАНИЕ	КОЛ	ПРИМЕЧАНИЕ
И			ЗД-10-СБ	Документация Сборочный чертеж		
И	1	ЗД-7-01		Детали Анкер Ø10 А-1 ГОСТ 5781-75	2	Масса 0.34 кг
И	2	ЗД-10-02		Пластина Лист Б-5 ГОСТ 19903-74 ст 3 ГОСТ 14637-69	1	0.39 кг
				Материалы Электрод Э42А ГОСТ 9467-75		0.01 кг

№	Шифр объекта

407-3-499.13.88 КМ-1 ЗД-10

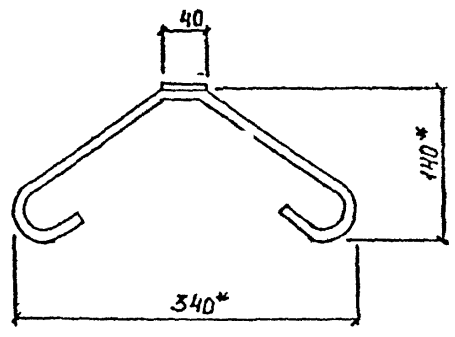
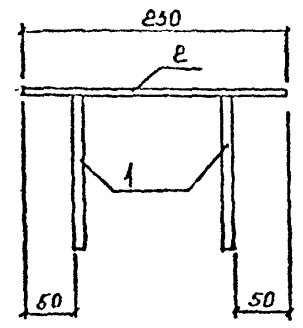
№	Лист	№ докум.	Подп.	Дата
И. разраб.	Калинина	Калинина	И. 88	
Пров.	Бельтюков	Бельтюков	И	
И. контр.	Бельтюков	Бельтюков	И	
Утвер.				

Закладная деталь

Лит	Лист	Листов

ЛЕННИПРОЕКТ
 Мастерская №17

407-3-499.13.88 КМ-1 ЗД-10 СБ



НЕУКАЗАННЫЕ ПРЕДЕЛЬНЫЕ ОТКЛОНЕНИЯ РАЗМЕРОВ.

1* Размер для справок

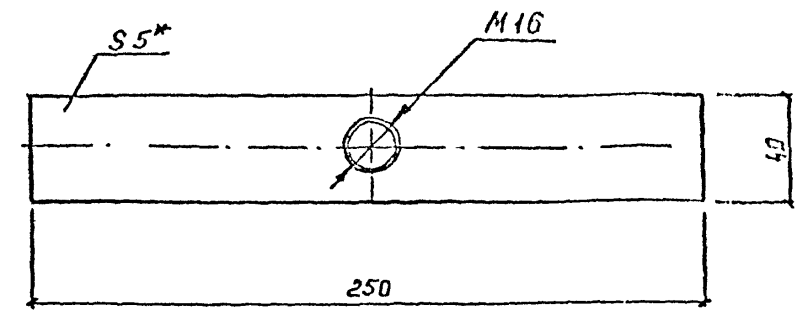
№	Шифр объекта

407-3-499.13.88 КМ-1 ЗД-10 СБ

Изм.	Лист	№ докум.	Полн.	Дата	Закладная деталь	Масса	Масштаб
Разраб.	Макашина	Хауф	И 68			107 кг	
Проез.	Бельтюков						
Т.контр.							
И.контр.	Бельтюков				ЛЕННИПРОЕКТ	Мастерская №17	Формат И

М-11 И

407-3-499.13.88 КМ-1 ЗД-10 СБ



НЕУКАЗАННЫЕ ПРЕДЕЛЬНЫЕ ОТКЛОНЕНИЯ РАЗМЕРОВ.

1* Размер для справок

№	Шифр объекта

407-3-499.13.88 КМ-1 ЗД-10 СБ

Изм.	Лист	№ докум.	Полн.	Дата	Пластина	Масса	Масштаб
Разраб.	Макашина	Хауф	И 68			0.39 кг	
Проез.	Бельтюков						
Т.контр.							
И.контр.	Бельтюков				ЛЕННИПРОЕКТ	Мастерская №17	Формат И

М-11 И

Лист Б-5 ГОСТ 19903-74 Ст 3 ГОСТ 14637-69

Формат	Этаж	План	ОБОЗНАЧЕНИЕ	НАИМЕНОВАНИЕ	КОЛ.	ПРИМЕЧАНИЕ
И			ЗД-И-СБ	Документация Сборочный чертеж		
И	1	ЗД-И-01		Детали Пластина Лист Б-5 ГОСТ 19903-74		Массаед
И	2	ЗД-И-02		Ст 3 ГОСТ 14637-69 Анкер $\varnothing 10$ А-II ГОСТ 5781-75 L=90	2 2	0.4кг 0.06
				Материалы Электрод Э42А ГОСТ 9467-75		0.01

№	Шифр объекта
407-3-499.13.88 КМ-1	ЗД-И

И.контр. Утвар	Бельтюков	И.контр. Утвар	Бельтюков
И.контр. Утвар	Бельтюков	И.контр. Утвар	Бельтюков

Лит	Лист	Листов

Лит	Масса	Масштаб
	0.92	

Лит	Листов

ЛЕННИИПРОЕКТ
мастерская №17

407-3-499.13.88 КМ-1
Анкетный лист № 1

сварка ручная
электродуговая

НЕУКАЗАННЫЕ ПРЕДЕЛЬНЫЕ ОТКЛОНЕНИЯ РАЗМЕРОВ По СМТ
*2 Размер для справок

№	Шифр объекта

И.контр. Утвар	Бельтюков	И.контр. Утвар	Бельтюков
И.контр. Утвар	Бельтюков	И.контр. Утвар	Бельтюков

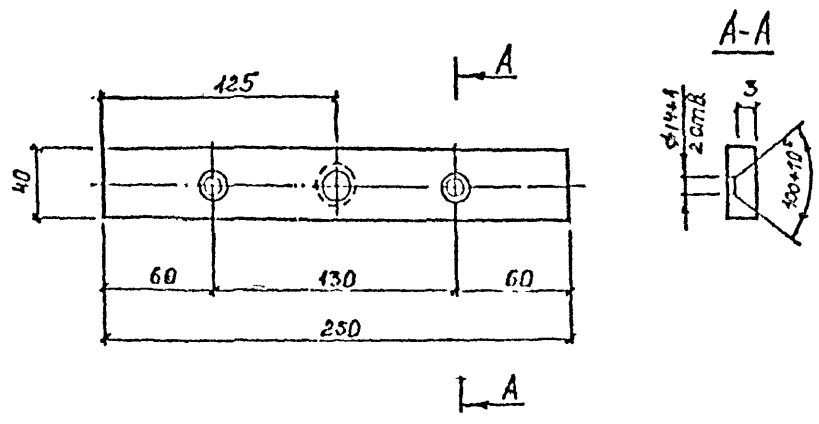
Лит	Лист	Листов

Лит	Масса	Масштаб
	0.92	

Лит	Листов

ЛЕННИИПРОЕКТ
мастерская №17

407-3-499.13.88
88 411018-8-101



НЕУКАЗАННЫЕ ПРЕДЕЛЬНЫЕ ОТКЛОНЕНИЯ РАЗМЕРОВ.

№	Шифр объекта

407-3-499.13.88 КМ-1 ЗД-11-01

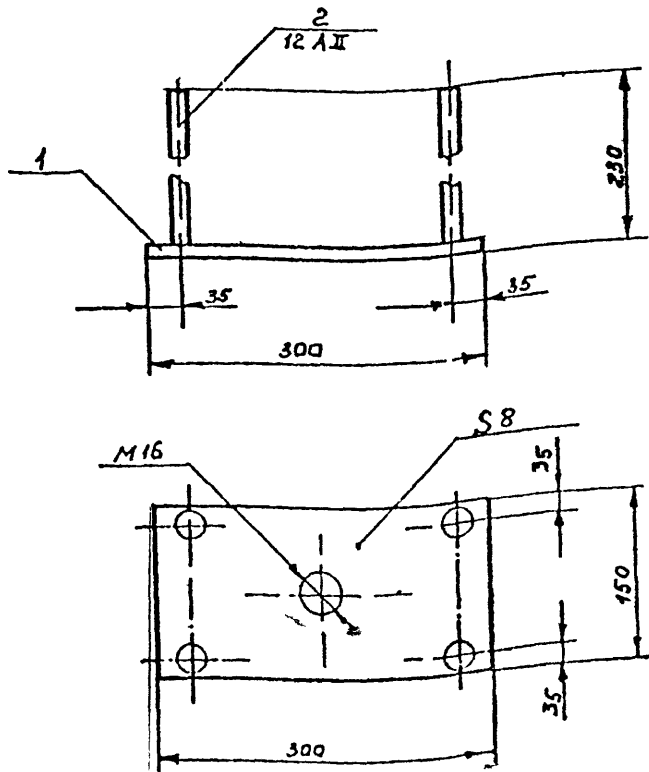
Изм.	Лист	№ докум.	Подп.	Дата	Лит.	Масса	Масштаб
Разраб.	Налинина	Наум	11.88			0,4кг	
Проз.	Бельтюков	Гус	И				
Т.контр.							
И.контр.	Бельтюков	Гус	И				
Лист 5-5 ГОСТ 19903-74					ЛЕННИПРОЕКТ		
Лист Ст3 ГОСТ 14637-69					настгская 1/17		

Кол.	Конт.	П.з.	К.з.	ОБОБЩЕНИЕ	НАИМЕНОВАНИЕ	КОЛ.	ПРИМЕЧАНИЕ
И				ЗД-12-СБ	Документация Сборочный чертеж		
И	1			ЗД-12-01	Детали Пластина Лист Б-8 ГОСТ 19903-74 ст3 ГОСТ 14637-69	1	Масса 2,83 кг
И	2			ЗД-12-02	Анкер Ø12 А-II ГОСТ 5781-75 L=220	4	0,2 кг
					Материаль Электрод Э42 А ГОСТ 9467-75		0,04 кг

№	Шифр объекта

Изм.	Лист	№ докум.	Подп.	Дата	Лит.	Лист	Листов
Разраб.	Налинина	Наум	11.88				
Проз.	Бельтюков	Гус	И				
И.контр.	Бельтюков	Гус	И				
Утв.							
407-3-499.13.88 КМ-1 ЗД-12					ЛЕННИПРОЕКТ		
Закладная деталь					настгская 1/17		

407-3-499.13.88
 Андрей III Листы II KM-1



НЕУКАЗАННЫЕ ПРЕДЕЛЬНЫЕ ОТКЛОНЕНИЯ РАЗМЕРОВ.

№	Шифр объекта

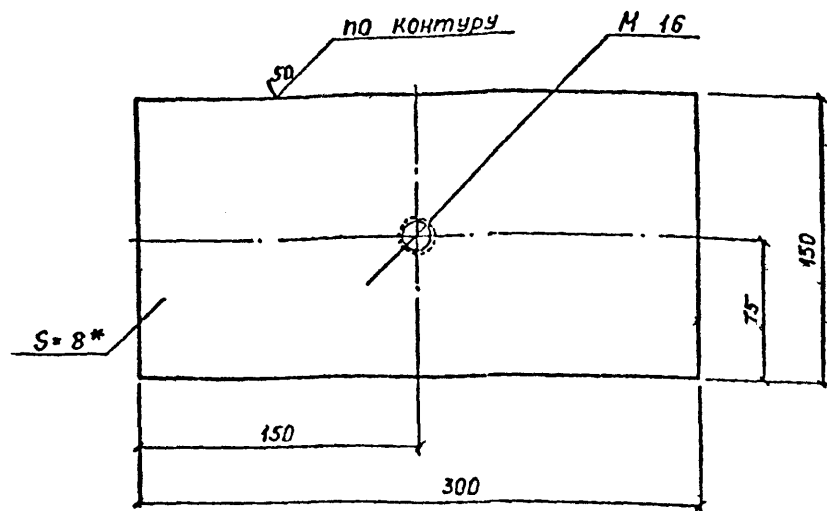
407-3-499.13.88 KM-1 3Д-12 СБ

Лист	Масса	Масштаб
	363	
Лист Листов		
ЛЕННИПРОЕКТ настерская №17		

М-11.И

Формат 11

407-3-499.13.88
 Андрей III Листы II KM-1



НЕУКАЗАННЫЕ ПРЕДЕЛЬНЫЕ ОТКЛОНЕНИЯ РАЗМЕРОВ.

* Размер для справок

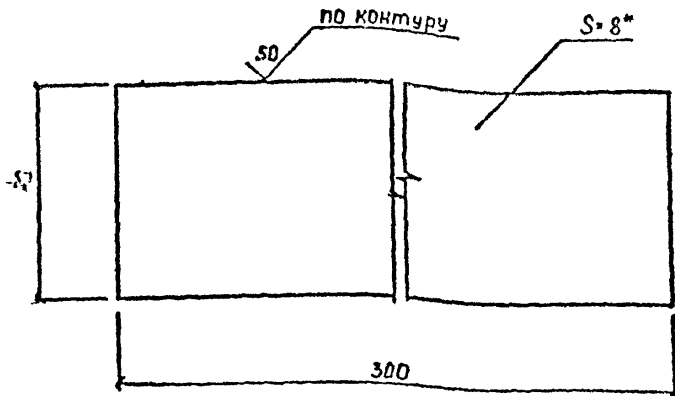
№	Шифр объекта

407-3-499.13.88 - KM-1 3Д-12-01

Лист	Масса	Масштаб
	283	
Лист Листов		
ЛЕННИПРОЕКТ настерская №17		

Лист Б-8 ГОСТ 49903-74
 Ст 3 ГОСТ 14037-69

407-3-499.13.88
КМ-1
Н-1



1. НЕУКАЗАНИЕ ПРЕДЕЛЬНЫЕ ОТКЛОНЕНИЯ РАЗМЕРОВ СМ 7
2 * Размер для справок

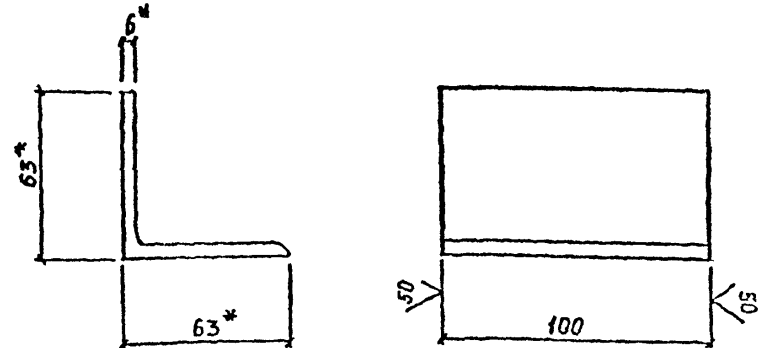
№	Шифр объекта

№ подл. Подпись и дата
 № док. Подпись и дата
 № дубл. Подпись и дата

407-3-499.13.88	КМ-1	Н-1	Лит.	Масса	Масштаб
Изм. Лист	№ докум.	Подп.	Дата	Накладная деталь	
Разраб.	Калинина	Ташч	17.88	0.75	
Пров.	Бельтюков			Лист	Листов
Т.контр.					
И.контр.	Бельтюков			Лист 6-8 ГОСТ 19903-74	
Утвер.				Ст.3 ГОСТ 14637-69	
М-11,И			ЛЕНИНИПРОЕКТ МАСТЕРСКАЯ ИИТ		

Формат 11

407-3-499.13.88
КМ-1
Н-2



1. НЕУКАЗАНИЕ ПРЕДЕЛЬНЫЕ ОТКЛОНЕНИЯ РАЗМЕРОВ СМ 7.
2 * Размер для справок.

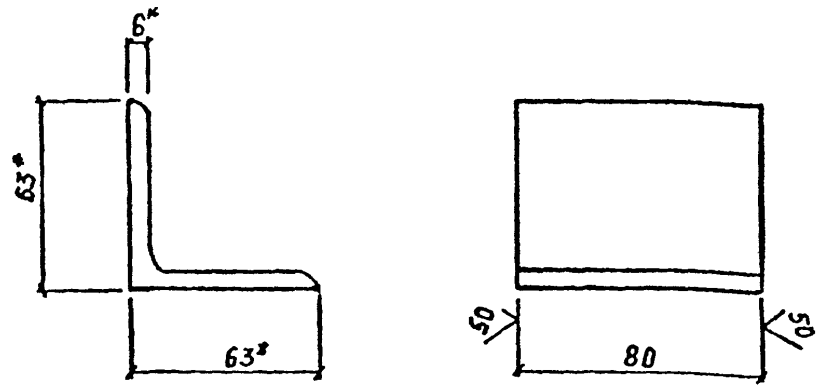
№	Шифр объекта

№ подл. Подпись и дата
 № док. Подпись и дата
 № дубл. Подпись и дата

407-3-499.13.88	КМ-1	Н-2	Лит.	Масса	Масштаб
Изм. Лист	№ докум.	Подп.	Дата	Накладная деталь	
Разраб.	Калинина	Ташч	17.88	0.57	
Пров.	Бельтюков			Лист	Листов
Т.контр.					
И.контр.	Бельтюков			УГОЛОК 6-65*63*6 ГОСТ 6509-78	
Утвер.				Ст.3 ГОСТ 535-79	
М-11,И			ЛЕНИНИПРОЕКТ МАСТЕРСКАЯ ИИТ		

Формат 11

407-3-49913.88
Арбодол III Часть II КМ-1



1. НЕУКАЗАННЫЕ ПРЕДЕЛЬНЫЕ ОТКЛОНЕНИЯ РАЗМЕРОВ СМ 7.
2. *Размер для справок.

№	Шифр объекта

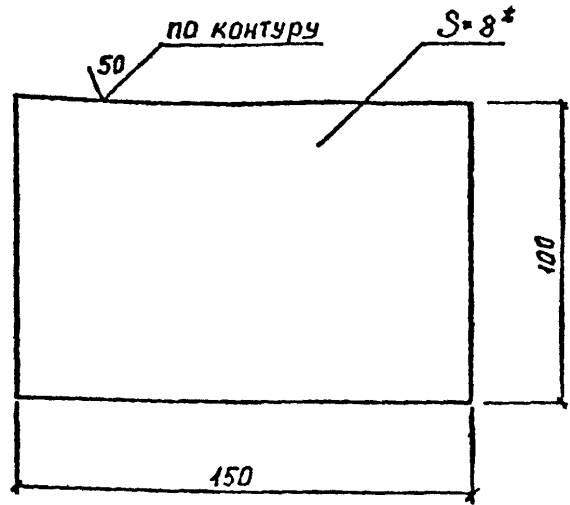
407-3-49913.88 КМ-1 Н-3

Лист	Масса	Масштаб
1	0.46	
Накладная деталь		
Лист	Листов	
Уголок	Б-63x63x6 ГОСТ 8509-72	
Ст 3	ГОСТ 535-79	
ЛЕННИИПРОЕКТ мастерская №17		

М-11.И

Формат 11

407-3-49913.88
Арбодол III Часть II КМ-1



1. НЕУКАЗАННЫЕ ПРЕДЕЛЬНЫЕ ОТКЛОНЕНИЯ РАЗМЕРОВ СМ 7.
2. *Размер для справок.

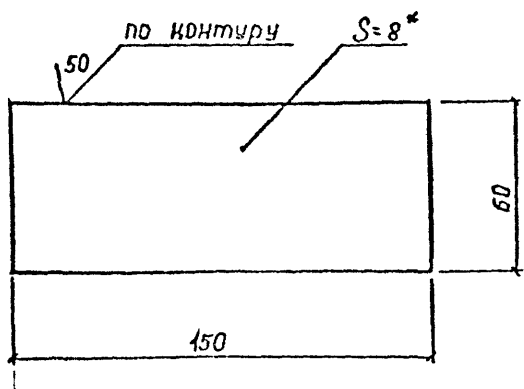
№	Шифр объекта

407-3-49913.88 КМ-1 Н-4

Лист	Масса	Масштаб
1	0.94	
Накладная деталь		
Лист	Листов	
Лист	Б-8 ГОСТ 49903-74	
Ст 3	ГОСТ 11637-69	
ЛЕННИИПРОЕКТ мастерская №17		

М-11.И

407-3-499.13.88 КМ-1



1. НЕУКАЗАННЫЕ ПРЕДЕЛЬНЫЕ ОТКЛОНЕНИЯ РАЗМЕРОВ: СМ 7

2.* Размер для справок

№	Шифр объекта

407-3-499.13.88 КМ-1 Н-5

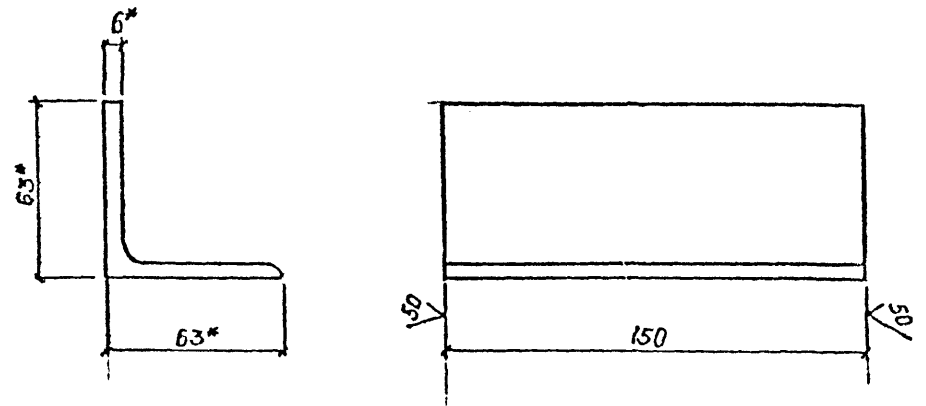
Лист	№ докум	Подп.	Дата	Лит.	Масса	Масштаб
Разраб.	КАЛИНИНА	Кауф	788		0,57	
Пров.	БЕЛЬТЮКОВ	Бл	"			
Т.контр.						

Накладная деталь

Лист Б-8 ГОСТ 19903-74
Ст.3 ГОСТ 14637-69

ЛЕННИПРОЕКТ
настережская 1/17

407-3-499.13.88 КМ-1



1. НЕУКАЗАННЫЕ ПРЕДЕЛЬНЫЕ ОТКЛОНЕНИЯ РАЗМЕРОВ: СМ 7

2.* Размер для справок

№	Шифр объекта

407-3-499.13.88 КМ-1 Н-6

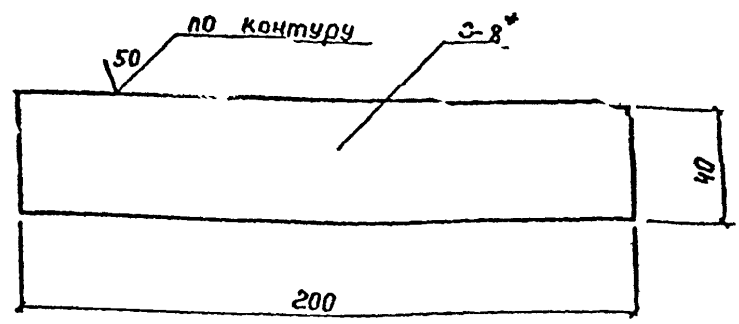
Лист	№ докум	Подп.	Дата	Лит.	Масса	Масштаб
Разраб.	КАЛИНИНА	Кауф	788		0,86	
Пров.	БЕЛЬТЮКОВ	Бл	"			
Т.контр.						

Накладная деталь

Уголок Б-63x63x6 ГОСТ 8509-72
Ст.3 ГОСТ 535-79

ЛЕННИПРОЕКТ
настережская 1/17

407-3-499.13.88
 Аварийный лист № 1



1. НЕУКАЗАННЫЕ ПРЕДЕЛЬНЫЕ ОТКЛОНЕНИЯ РАЗМЕРОВ: СМ 7.
 2.* Размер для справок.

№	Шифр объекта

407-3-499.13.88 КМ-1 Н-7

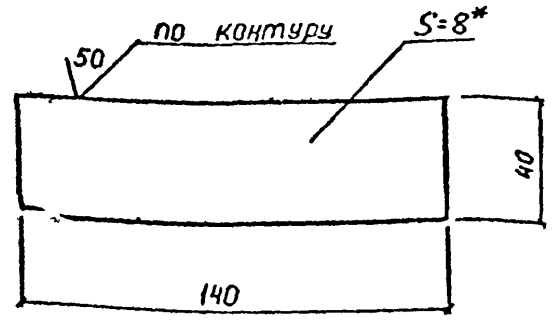
Изм.	Лист	№ докум.	Подп.	Дата
Разраб.	Калинина	Калинина	11.89	
Пров.	Бельтюков	Бельтюков	"	
Т.контр.				
И.контр.	Бельтюков	Бельтюков	"	
Утвер.				

Накладная деталь
 Лист Б-8 ГОСТ 19903-74
 Ст 3 ГОСТ 14637-69

Лит.	Масса	Масштаб
	0,5	
Лист	Листов	

ЛЕННИПРОЕКТ
 мастертская №17

407-3-499.13.88
 Аварийный лист № 1



1. НЕУКАЗАННЫЕ ПРЕДЕЛЬНЫЕ ОТКЛОНЕНИЯ РАЗМЕРОВ: СМ 7.
 2.* Размер для справок.

№	Шифр объекта

407-3-499.13.88 КМ-1 Н-8

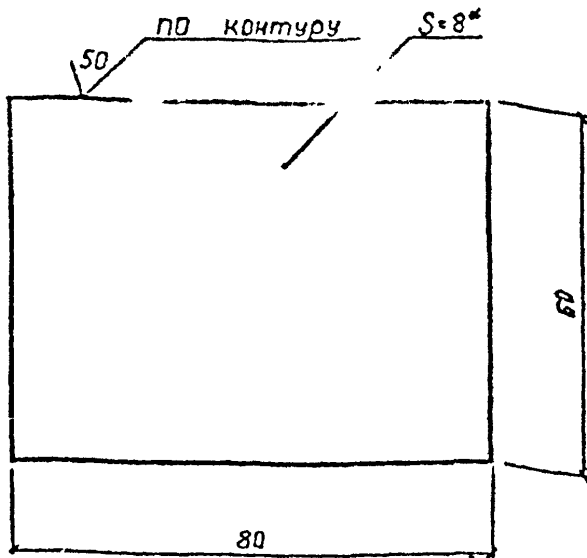
Изм.	Лист	№ докум.	Подп.	Дата
Разраб.	Калинина	Калинина	11.89	
Пров.	Бельтюков	Бельтюков	"	
Т.контр.				
И.контр.	Бельтюков	Бельтюков	"	
Утвер.				

Накладная деталь
 Лист Б-8 ГОСТ 19903-74
 Ст 3 ГОСТ 14637-69

Лит.	Масса	Масштаб
	0,35	
Лист	Листов	

ЛЕННИПРОЕКТ
 мастертская №17

407-3-499.13.88
Арбон III Лосны II КМ-1



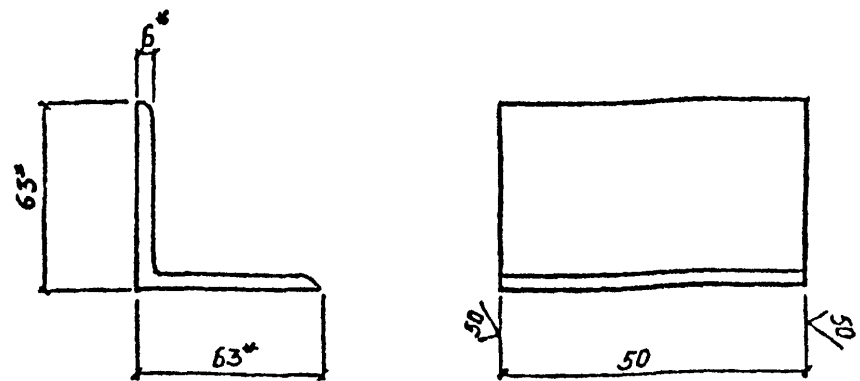
1. НЕУКАЗАННЫЕ ПРЕДЕЛЬНЫЕ ОТКЛОНЕНИЯ РАЗМЕРОВ: СМ 7

2.* Размер для справок

№	Шифр объекта

407-3-499.13.88	КМ-1	Н-9
Лит.	Масса	Масштаб
	0.3	
Изм.	Лист	Листов
	5-8	17
Исполн.	Калинина	Калинина
Пров.	Белытская	
Т.контр.		
И.контр.	Белытская	
Утвр.		
Лист	Б-8 ГОСТ 19903-74	ЛЕННИИПРОЕКТ
Ст.3	ГОСТ 14637-69	мастерская №17

407-3-499.13.88
Арбон III Лосны II КМ-1



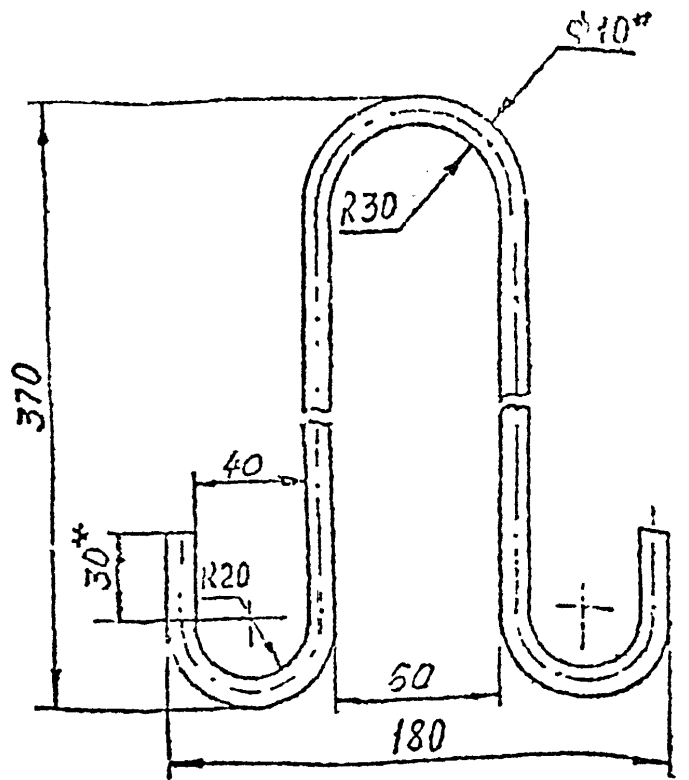
1. НЕУКАЗАННЫЕ ПРЕДЕЛЬНЫЕ ОТКЛОНЕНИЯ РАЗМЕРОВ... СМ 7

2.* Размер для справок.

№	Шифр объекта

407-3-499.13.88	КМ-1	Н-10
Лит.	Масса	Масштаб
	0.29	
Изм.	Лист	Листов
	5-8	17
Исполн.	Калинина	Калинина
Пров.	Белытская	
Т.контр.		
И.контр.	Белытская	
Утвр.		
Лист	Б-63x63x6 ГОСТ 8509-72	ЛЕННИИПРОЕКТ
Ст.3	ГОСТ 535-79	мастерская №17

407-3-499.13.88
Часть II KM-1



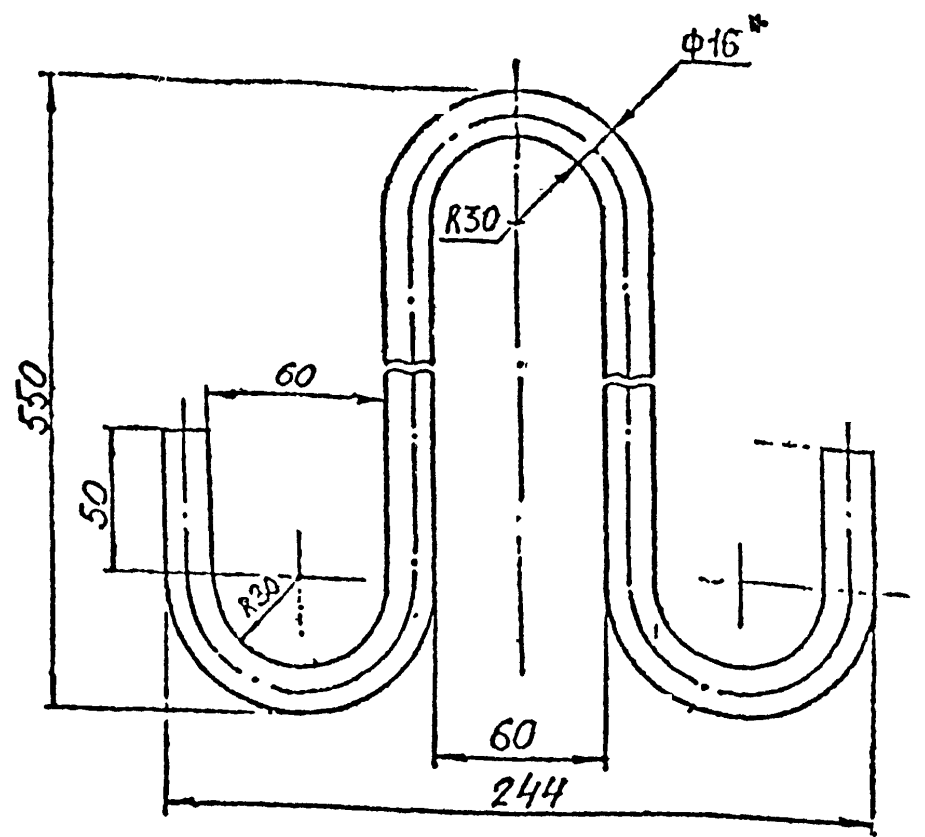
1. НЕУКАЗАННЫЕ ПРЕДЕЛЬНЫЕ ОТКЛОНЕНИЯ РАЗМЕРОВ: по СМ7
- 2.* Размер для справок
3. Длина развертки 930 мм

№	Шифр объекта

407-3-499.13.88	KM-1	П-1
Изд. Лист	№ докум.	Подп.
Разраб. Бельдюгов	№ 88	88
Пров. Бельдюгов	№ 88	88
И. КОИТОР	Бельдюгов	№ 88
УТВЕР	№ 88	88
φ10A-I ГОСТ 5781-75		ЛЕННИПРОЕКТ мастерская №17
ВСтЗсп2 ГОСТ 535-79		

М-11.И

407-3-499.13.88
Часть III KM-1



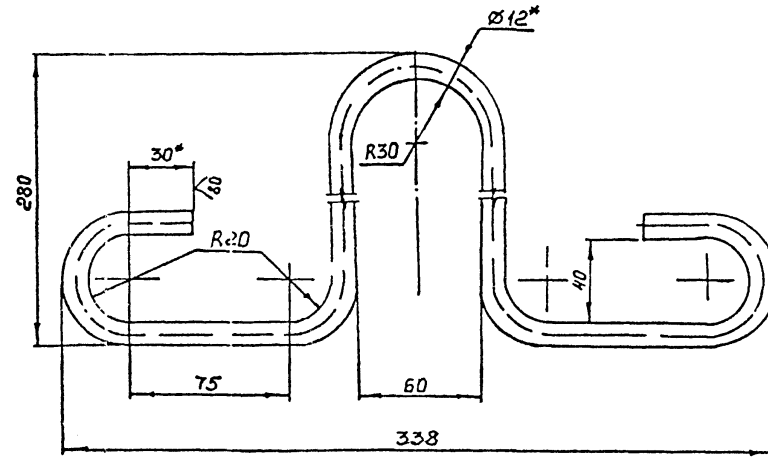
1. НЕУКАЗАННЫЕ ПРЕДЕЛЬНЫЕ ОТКЛОНЕНИЯ РАЗМЕРОВ по СМ7.
- 2.* Размер для справок.
3. Длина развертки 1375 мм.

№	Шифр объекта

407-3-499.13.88	KM-1	П-3
Изд. Лист	№ докум.	Подп.
Разраб. Савватерова	№ 88	88
Пров. Бельдюгов	№ 88	88
И. КОИТОР	Бельдюгов	№ 88
УТВЕР	№ 88	88
φ16A-I ГОСТ 5781-75		ЛЕННИПРОЕКТ мастерская 17
ВСтЗсп2 ГОСТ 535-79		

М-11.И

407-3-499.13.88
 "Автомобильная станция" км-1



1. Неуказанные предельные отклонения размеров: по СМТ
2. *Размер для справок.
3. Длина развертки 900 мм.

№ _____

407-3-499.13.88 км-1				П-4	
Исполн.	М. док.	Исполн.	Дата	Лист	Кол-во
Рисов.	Получено	Конт.	88	08	1:2
Пров.	Ведомость	Обр.			
Т.контр.					
И.в.контр.	Получено	Обр.			
Учт.					

Петля

ПРОЕКТ
 НАПОЛЬНАЯ ПЛАН