

ВЕДОМОСТЬ СПЕЦИФИКАЦИЙ

ПОЯСНИТЕЛЬНАЯ ЗАПИСКА

Лист	Наименование	Примечание
9	Сводная спецификация Площадка "Зоопарк"	
15,16	Спецификация на декоративную Арку-вход "Змеи"	
23,24	Спецификация на горку для съезжания "Кони"	
29-31	Спецификация на качели "Птицы"	
35	Спецификация на устиновку для лазания "Веревки"	
41,42	Спецификация на игровую установку "Жираф"	
46	Спецификация на игровую устиновку "Кошка"	
52	Спецификация на устройство для лазания "Ежик"	
55	Спецификация на скамью "Такса"	
60	Спецификация на песочницу "Змея-Горыныч"	
65,66	Спецификация на качалку "Сова"	
71	Спецификация на бум "Утята"	
77-79	Спецификация на арку-манеж	
81	Спецификация на амфитеатр тип I	
84,86	Спецификация на амфитеатр тип II	
89	Спецификация на "Вольеры"	

ПРОЕКТ ИГРОВОЙ ТЕМАТИЧЕСКОЙ ПЛОЩАДКИ "ЗООПАРК" РАЗРАБОТАН ДЛЯ ГОРОДОВ И ПОСЁЛКОВ КРАЙНЕГО СЕВЕРА (IА, IБ, II КЛИМАТИЧЕСКИХ ПОДРАЗДОВ С ВЕЧНОКРЭДЫМИ ГРУНТАМИ) И МОЖЕТ ТАКЖЕ ПРИМЕНЯТЬСЯ ВО II-И КЛИМАТИЧЕСКОМ РАЙОНЕ.

ДЕТСКО-Я ИГРОВАЯ ПЛОЩАДКА "ЗООПАРК" ПРЕДСТАВЛЯЕТ СОБОЙ КОМПЛЕКТ МАЛЫХ АРХИТЕКТУРНЫХ ФОРМ И ОБОРУДОВАНИЯ ДЛЯ ЛАЗАНИЯ, СЪЕЗЖАНИЯ, БАЛАНСИРОВАНИЯ И Т.Д. ВЫПОЛНЕННЫХ В ВИДЕ СТИЛИЗОВАННЫХ ЗВЕРЕЙ.

В ПРОЕКТЕ ПРЕДСТАВЛЕН ВАРИАНТ ПЛАНИРОВОЧНОГО РЕШЕНИЯ "ЗООПАРКА" С КРУГЛЫМИ ПРИПОДНЯТЫМИ ПЛОЩАДКАМИ- "ВОЛЬЕРАМИ" ДЛЯ УСТАНОВКИ МАЛЫХ АРХИТЕКТУРНЫХ ФОРМ.

ВСЁ ОБОРУДОВАНИЕ ВЫПОЛНЯЕТСЯ ИЗ БРЭВЕН РАЗЛИЧНЫХ ДИАМЕТРОВ, БРУСЬЕВ И ДОСЕК.

СОЕДИНЕНИЕ ДЕРЕВЯННЫХ ЭЛЕМЕНТОВ НА ВРУБКАХ, НАГЕЛЯХ И С ПОМОЩЬЮ МЕТАЛЛИЧЕСКИХ ДЕТАЛЕЙ И БОЛТОВ.

ФУНДАМЕНТЫ - БЕТОННЫЕ, МОНОЛИТНЫЕ, С ПЕСЧАНОЙ ПОДСЫПКОЙ. ДЕРЕВЯННЫЕ ДЕТАЛИ ОБОРУДОВАНИЯ ДОЛЖНЫ ИЗГОТАВЛИВАТЬСЯ ИЗ ЛЕБЕСИНЫ ХВОЯНЫХ ПОРОД I И II СОРТА.

ОТДЕЛКА - ТОНИРОВАНИЕ И ПОКРАСКА МАСЛЯНЫМИ КРАСКАМИ СОГЛАСНО ЧЕРТЕКАМ.

АВТОРЫ ПРОЕКТА

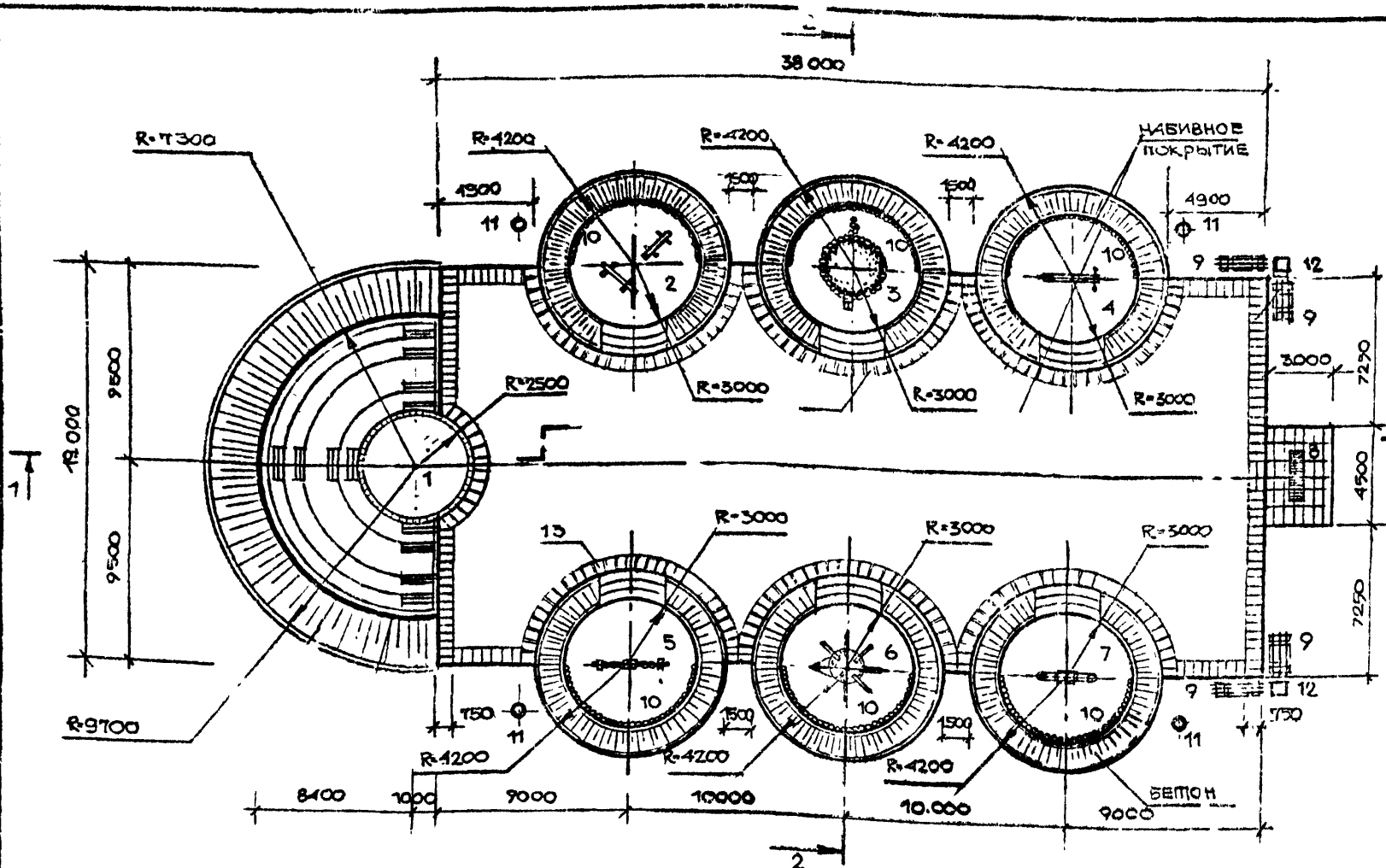
КОМПЛЕКСНЫЙ ОТДЕЛ БЛАГОУСТРОЙСТВА, ИНТЕРЬЕРОВ И АРХИТЕКТУРНОГО МОДЕЛИРОВАНИЯ (К О Б И А М)

АРХИТЕКТОРЫ:	РАДЕЕВ О.Н. ЗВЕРЕВА Е.М. ПАПЕНКО В.Н. ЛОСЕВ В.В. ХАЙРУЛЛИН Х.Х.	КОНСТРУКТОР:	ШЕПИЛЁВСКАЯ Т.М. ИНЖЕНЕР: ЛЕБЕДЕВА Л.А. СТАРШИЙ НАУЧНЫЙ СОТРУДНИК ОТДЕЛА АРХИТЕКТУРЫ СЕВЕРА КАНДИДАТ АРХИТ.- БРУСНИКИН В.Д.
--------------	---	--------------	--

СОГЛАСОВАНО
 НАЧАЛО РАДЕЕВ
 Исполн. Пашенко
 Проверил Шелепов
 Дата 10.11.84
 Подпись и дата
 Исполн. Подп.

Привезан			

СОГЛАСОВАНО
 ЧАЧОВА РАДЕВ
 И КОНТР ПАЦЕНКО
 ПОДПИСЬ И ДАТА
 ЧИМ НЕ ПОДЛ



ЭКСПЛИКАЦИЯ

1. Амфитеатр (тип I)
2. Игровая установка "Жираф" - 2 шт
3. Песочница "Змей Горыныч"
4. Игровая установка "Кошка" - 1 шт
5. Качели "Тигры" - 1 шт
6. Устройство для занятия "Ежик" - 1 шт
7. Качалка "Соба" - 1 шт
8. Декоративный вход-арка "Зайцы" - 1 шт
9. Скамья "Такса" - 4 шт
10. Ветрозащитная стенка из бревен - 6 шт
11. Светильники - 4 шт
12. Урна - 2 шт
13. Плиты мощения.

Игровая тематическая площадка "Зоопарк" состоит из прямоугольной площадки размером 19,438 м и расположенными по периметру, приподнятыми, круглыми площадками. На них размещены игровые устройства и ветрозащитные стенки. Покрытие площадок навивное, осно-

вание круглых площадок песчаное, откосы из бетона. Главный вход на площадку запроектирован в виде декоративной арки. По периметру площадки укладывается бетонная плитка. Со стороны входа размещаются скамьи. Освещение - 4 светильника.

ПРИВЯЗАН

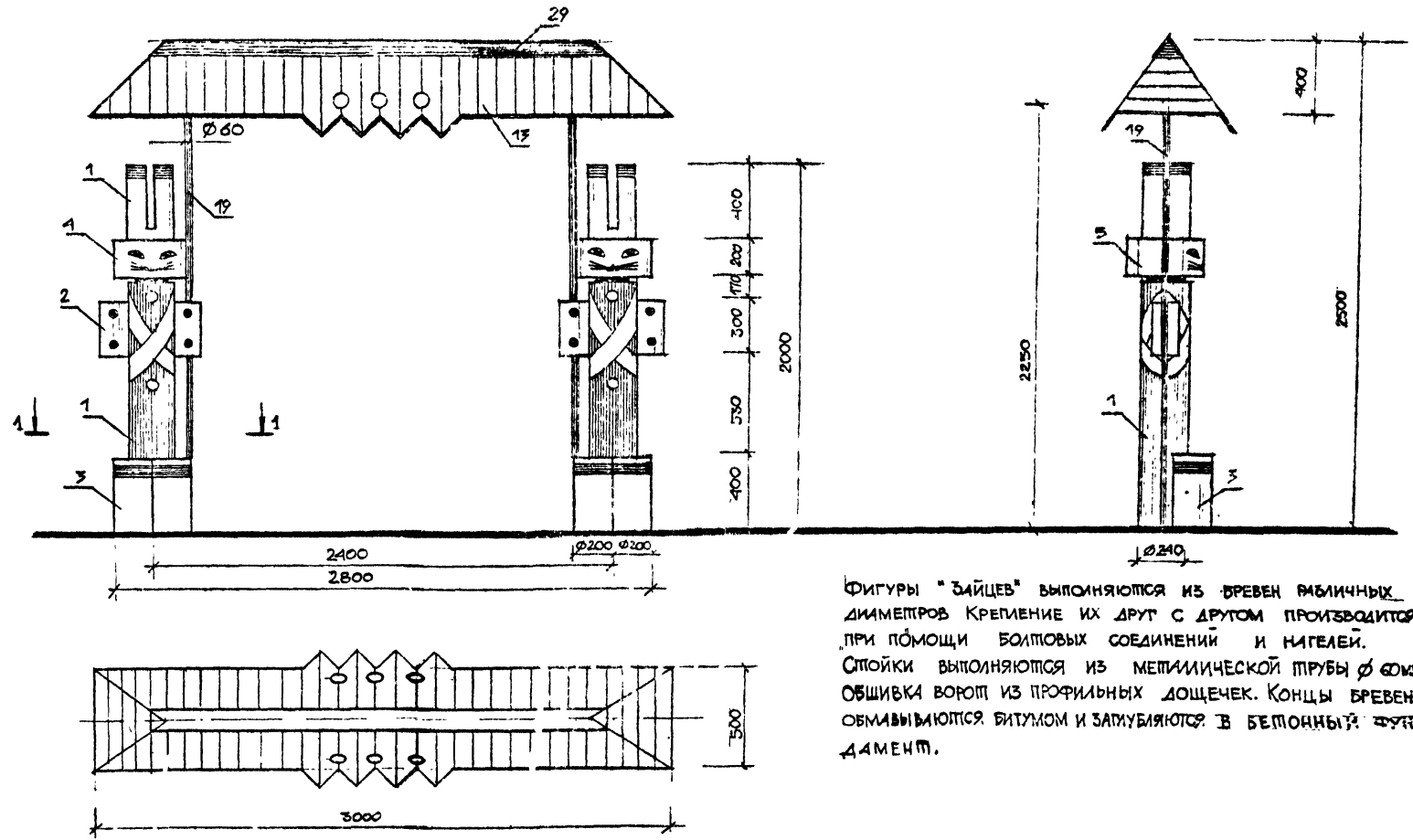
ЛенЗНИИЭП	РАП АРХИТ	РАДЕВ ЗВЕРЕРА	1:8 1:14	Игровая тематическая площадка "Зоопарк" Развлекочный чертёж
-----------	--------------	------------------	-------------	---

320-066.84	-АС	7
------------	-----	---

СОГЛАСОВАНО

ИЗГОТОВИТЕЛЬ РАДЕЕВ РАД
 И КОМП. РАД
 АДРЕС: ПЕРМСКАЯ ОБЛ.
 Г. ПЕРМЬ

ИЗДАНИЕ ПОДП. ПОДПИСЬ И ДАТА ВЗАМ. ИВН.ИЗ.



Фигуры "Зайцев" выполняются из бревен различных диаметров. Крепление их друг с другом производится при помощи болтовых соединений и нагелей. Стойки выполняются из металлической трубы $\varnothing 60$ мм. Обшивка ворот из профильных дощечек. Концы бревен обматываются битумом и забуиваются в бетонный фундамент.

ГенЗНИИЭП

ГЛАВ. РАДЕЕВ	РАД	1.84
АРХ. Зверев	ЗН	1.84

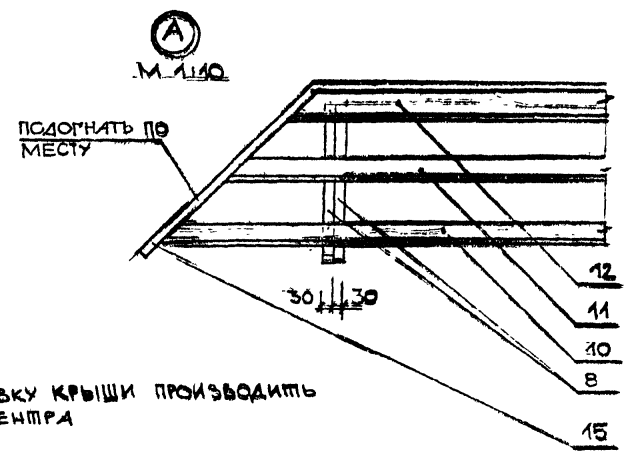
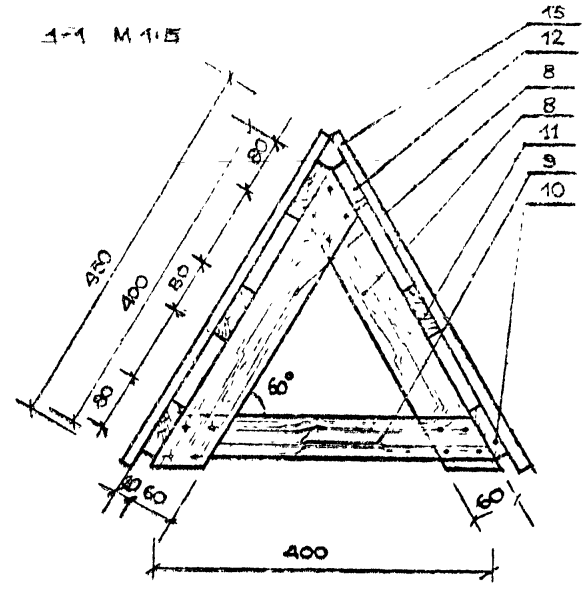
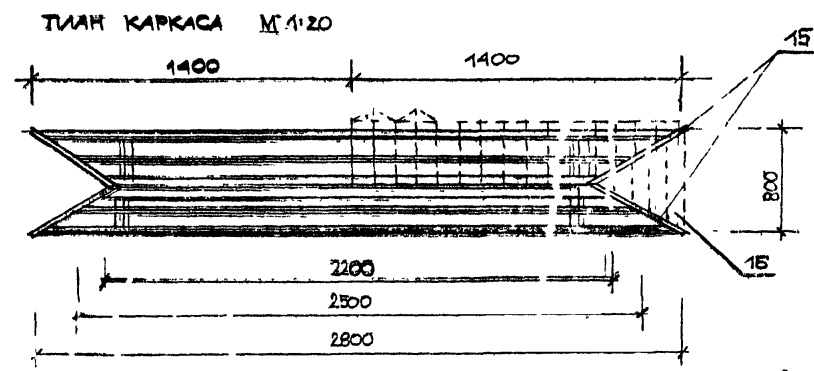
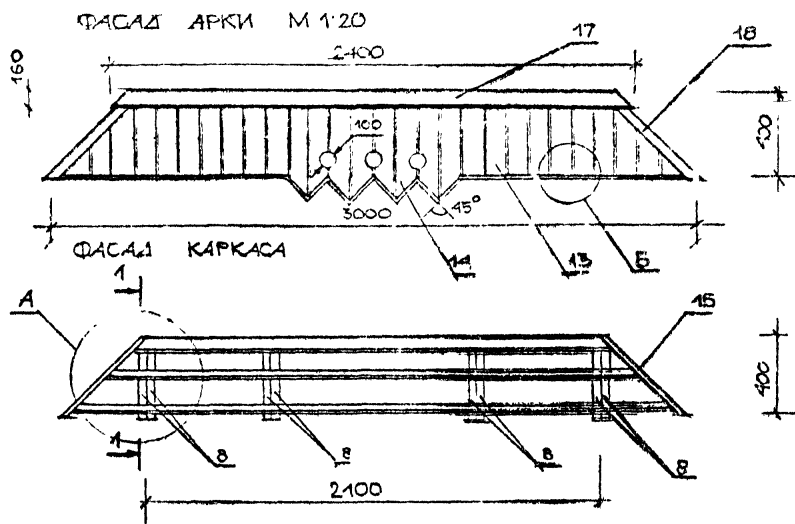
ДЕКОРАТИВНЫЙ ВХОД-АРКА "ЗАЙЦЫ"
 ОБЩИЕ ВИДЫ.
 ТЕХНИЧЕСКОЕ ОПИСАНИЕ

320-066-84

- АС

ЛИСТ	10
------	----

СОГЛАСОВАНО
 Исполнитель: [Signature]
 Проверено: [Signature]
 Инв. № подл. [Blank]
 Подпись и дата [Blank]
 Инв. № [Blank]



1. ОБШИВКУ КРЫШИ ПРОИЗВОДИТЬ ОТ ЦЕНТРА

Привязан			

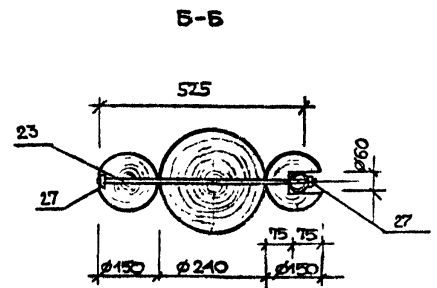
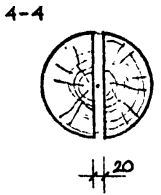
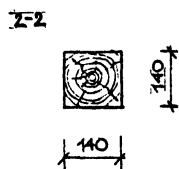
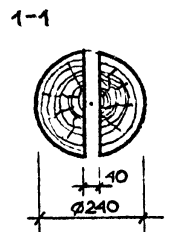
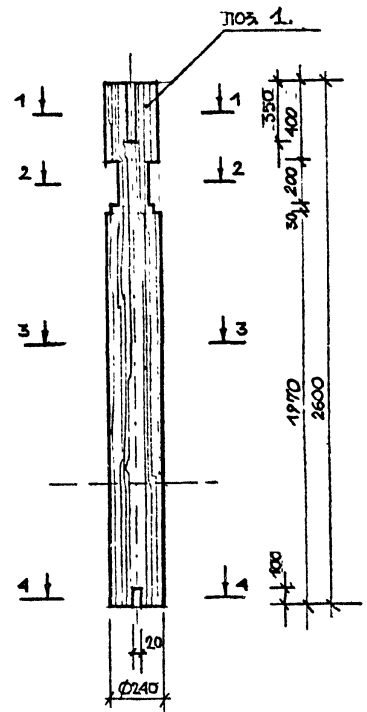
ЛенЗНИИЭГ	ГАП АРХ	РА З.Б. РЕВА	ЕЕВ З.Б.	Рау З.Б.	В.Л.РУ В.Л.РУ	ДЕКОРАТИВНЫЙ ВХОД - АРКА "ЯЙЦЫ" КРЫША. ОБЩИЙ ВИД. РАЗРЕЗЫ.	520-066.84	-АС	Лист 12
-----------	------------	-----------------	-------------	-------------	------------------	---	------------	-----	------------

СОГЛАСОВАНО

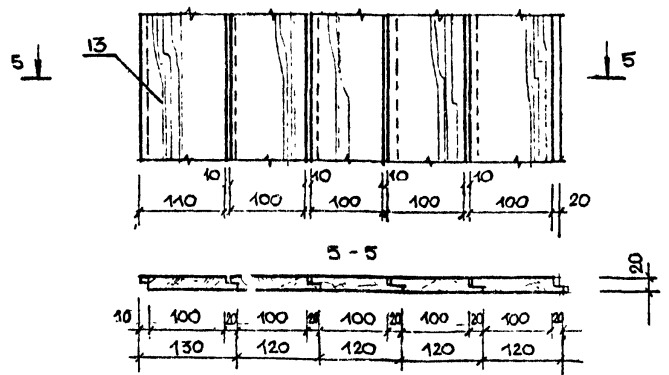
МАКСИМ РАДЧЕВ
ИСКУССТВОВЕД

ИНВ. № ПОДП. ПОДПИСЬ И ДАТА ВЗЯТ. ИНВ. №

ИЗМ. № 1
1.112 МАН
1987



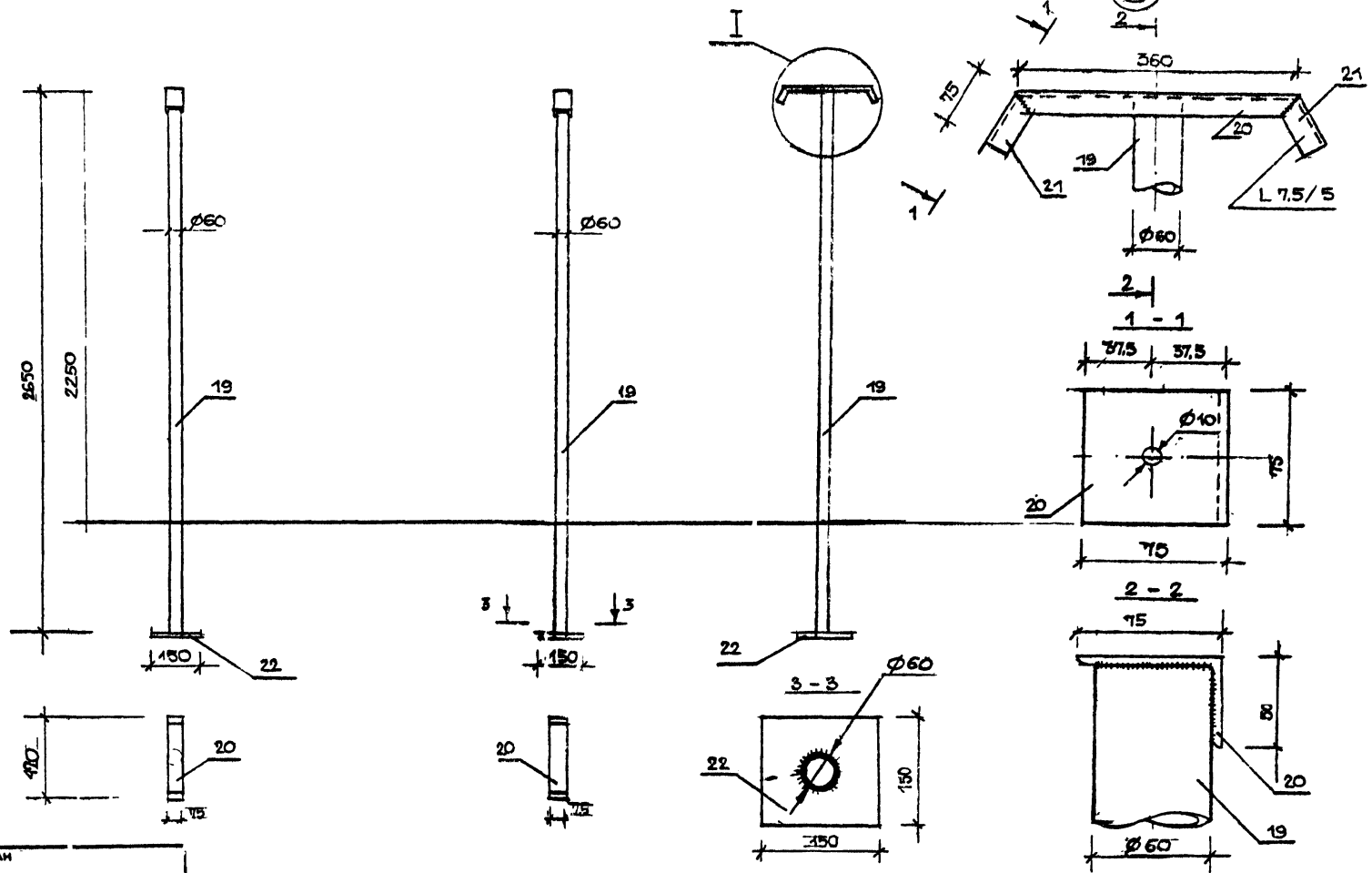
Б



ПРИВЯЗАН			

ЛенЗНИИЭП	САП РАДЧЕВ	АРХ. СВЕРБА	320-066.84	ДЕКОРАТИВНАЯ АРКА-ВХОД "ЗАЙЦЫ" ДЕТАЛИ. РАЗРЕЗЫ.	- АС	ЛИСТ 13
-----------	------------	-------------	------------	---	------	---------

МЕТАЛЛИЧЕСКЕ СТОЙКИ. М 1:20



СОГЛАСОВАНО

ИМЯ ПОДПИСЬ
 КОСОВСКИЙ ДАМЬЕРОВ
 ГА. КОСОВСКИЙ ДАМЬЕРОВ

ИМЯ ПОДПИСЬ
 КОСОВСКИЙ ДАМЬЕРОВ
 ГА. КОСОВСКИЙ ДАМЬЕРОВ

ПРИВЕРЖАН				

ЛенЗНИИЭП	ГАП АРХ	САДЕНКО ЗЫРЯНА	1982 1982	И.И. КОСОВСКИЙ ДАМЬЕРОВ	ДЕКОРАТИВНЫЙ СХОД-АРХА "ЗАИЦЫ" МЕТАЛЛИЧЕСКИЕ СТОЙКИ. ДЕТАЛИ.	120-066.84	-АС	Лист 14
-----------	------------	-------------------	--------------	----------------------------	--	------------	-----	------------

СОГЛАСОВАНО
 Исполнитель Разев В.А.
 Подпись и дата
 12.12.87

Поз. обозначение	Обозначение	Наименование	Кол.	Масса ед., кг	Примечание
СТОЙКИ ДЕРЕВЯННЫЕ "ЗАЙЦЫ"					
1		БРЕВНО Ø240 L=2600	2	942м ³	0,24 м ³
		ГОСТ 9463-72			
2		БРЕВНО Ø150 L=300	4	90053м ³	0,022 м ³
		ГОСТ 9463-72			
3		БРЕВНО Ø200 L=1000	4	0,03м ³	0,126 м ³
		ГОСТ 9463-72			
4		БРУС 370x120x220	4	90037м ³	0,04 м ³
		ГОСТ 24454-80			
5		БРУС 125x150x220	4	9004м ³	0,165 м ³
		ГОСТ 24454-80			
6		ДОСКА 800x100x20	2	90016м ³	0,0032 м ³
		ГОСТ 24454-80			
7		НАГЕЛЬ Ø30 L=130	8		0,0009 м ³
КРЫША ВХОДА - АРКИ					
8		ДОСКА 400x60x30	8	900072м ³	0,0038 м ³
		ГОСТ 24454-80			
9		ДОСКА 400x60x30	4	0,00072м ³	0,0029 м ³
		ГОСТ 24454-80			

Поз. обозначение	Обозначение	Наименование	Кол.	Масса ед., кг	Примечание
10		ДОСКА 2800x80x20	2	90045м ³	0,009 м ³
		ГОСТ 24454-80			
11		ДОСКА 2500x80x20	2	90041м ³	0,008 м ³
		ГОСТ 24454-80			
12		ДОСКА 2200x80x20	2	90035м ³	0,007 м ³
		ГОСТ 24454-80			
13		ДОСКА 450x130x20	22	30012м ³	0,026 м ³
		ГОСТ 24454-80			
14		ДОСКА 550x130x20	32	90014м ³	0,046 м ³
		ГОСТ 24454-80			
15		ДОСКА 700x40x30	4	0,0008м ³	0,0036 м ³
		ГОСТ 24454-80			
16		ДОСКА 800x130x20	14	90021м ³	0,03 м ³
		ГОСТ 24454-80			
17		ДОСКА 2400x160x20	2	9008м ³	0,016 м ³
		ГОСТ 24454-80			
18		ДОСКА 700x70x20	8	9001м ³	0,008 м ³
		ГОСТ 24454-80			

ПРИВЯЗАН			

ЛЕНЗНИИЭП

ГАП	Разев	12.12.87
А.М.	Зверева	12.12.87

ДЕКОРАТИВНЫЙ ВХОД-АРКА "ЗАЙЦЫ"
СПЕЦИФИКАЦИЯ./НАЧАЛО/

320-066.84

-АС ЛИСТ 15

Г. И. Н. О.
30.08.1978

СОГЛАСОВАНО

НАЗОВИ РАСС. РАБОТЫ
И КОМП. МАТЕРИАЛ

ИМЯ ПОСЛ. ПОДПИС. И ДАТА ВСТАВ. ИЛИ ИМЯ

Поз. обозначение	Обозначение	Наименование	Кол.	Масса ед., кг	Примечание
МЕТАЛЛИЧЕСКИЕ СТОЙКИ И КРЕПЕЖНЫЕ ЭЛ-ТЫ.					
19		ТРУБА Ø 60 В= 2650	2	12,93	25, 36
		ГОСТ 8732-70*			
20		L75x50 В=360	2	2,05	4,1
		ГОСТ 8510-72			
21		L75x50 L=75	4	0,43	4,7
		ГОСТ 8510-72			
22		ФЛАНЕЦ 150x150x12	2	2,1	4,2
		ГОСТ 8270			
23		ШПИЛЬКА В=525 Ø10	4		1,3
		ГОСТ 22042-76			
24		ШПИЛЬКА В=390 Ø10	2		0,48
		ГОСТ 22042-76			

Поз. обозначение	Обозначение	Наименование	Кол.	Масса ед., кг	Примечание
25		ШПИЛЬКА Ø10 В=340	4		0,9
		ГОСТ 22042-72			
26		ШПИЛЬКА Ø10 В=450	2		0,6
		ГОСТ 22042-72			
27		ГАЙКА М40	16		0,2
		ГОСТ 5921-70			
28		ШАЙБА М40			
		ГОСТ 11371-78	16		0,1
29		КР. ОЦИНКОВАННАЯ			
		СПИЛЬ			0,75 м ²
		ГОСТ 7118-17			

ПРИВЕРЖАН

ЛЕНЗНИИЭП	ГАП РАСС. РАБОТЫ	ДЕКОРАТИВНЫЙ ВОДО-АРКАЗАНЦЫ	320-088.84	-АС	ЛИСТ 16
	АРХ. ЗАДАЧА	СПЕЦИФИКАЦИЯ /ОКОНЧАНИЕ/			

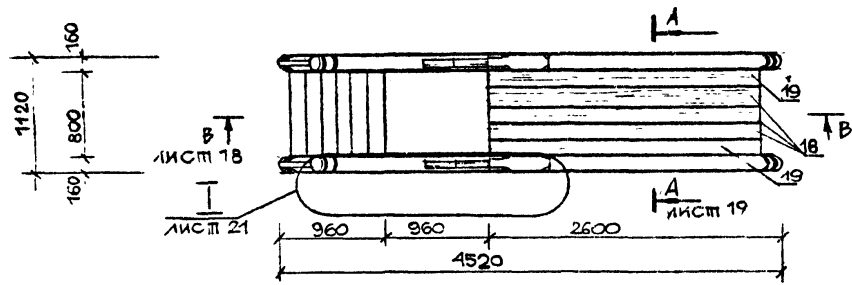
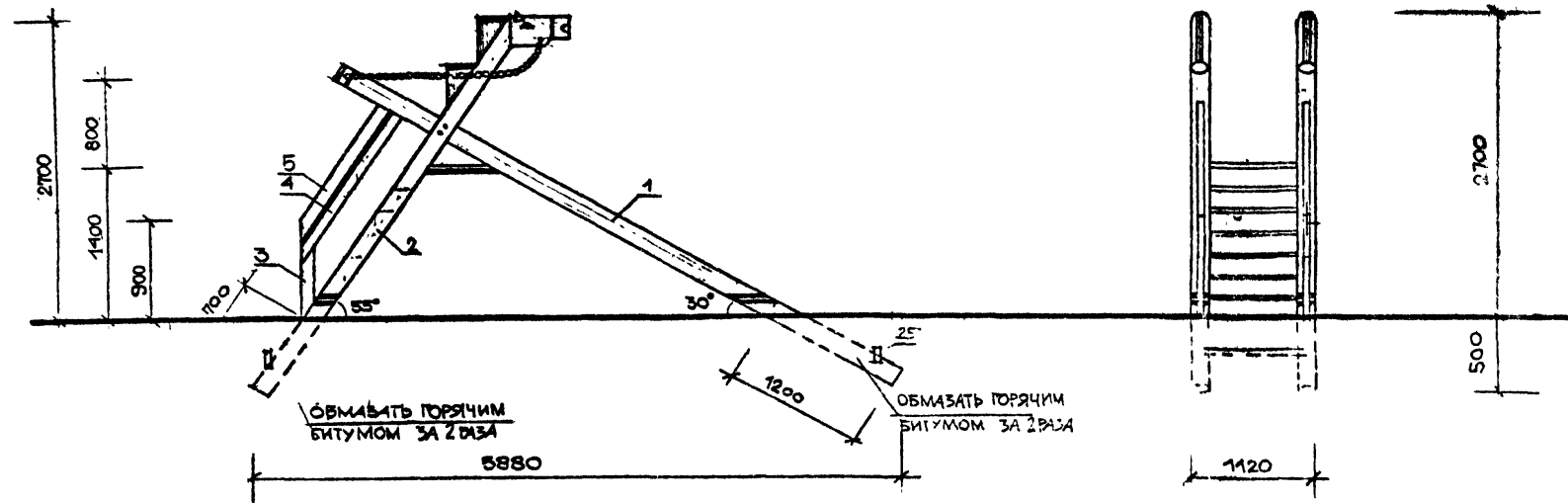
СОГЛАСОВАНО

ПРОЕКТ

ПОДПИСЬ И ДАТА
ИЗДАНИЕ

Привязан				

ВЕРНО
304
К. И. П. П. А.



КОНСТРУКТИВНАЯ РАМА ГОРКИ ВЫПОЛНЯЕТСЯ ИЗ БРЕВЕН $d=160$ мм, СОЕДИНЕННЫХ ДРУГ С ДРУГОМ "В ПОЛ-ДЕРЕВА" И СКРЕПЛЕННЫХ ВОШТАМИ. ОГРАЖДЕНИЕ ЛЕСТНИЦЫ, СКАТ, СТУПЕНИ ВЫПОЛНЯЮТСЯ ИЗ ДОСКИ ТОЛЩИНОЙ 40 мм. ГОЛОВЫ "КОНЕЙ" КРЕПЯТСЯ К ДЕРЕВЯННОЙ РАМЕ "В ШИП" И ДОПОЛНИТЕЛЬНО - БОЛТАМИ.

ФУНДАМЕНТЫ - БЕТОННЫЕ ВЫПОЛНЯЮТСЯ ПО МЕСТУ.

ЛенЗНИИЭП

И.П.	РАДЕЕВ	Ради	3.1.24
АРХ	ЗЫРОВА	З	3.124

ГОРКА ДЛЯ СЪЕЗЖАНИЯ "КОНИ"
ОБЩИЕ ВИДЫ. ТЕХНИЧЕСКОЕ ОПИСАНИЕ

320-086.84

-АС

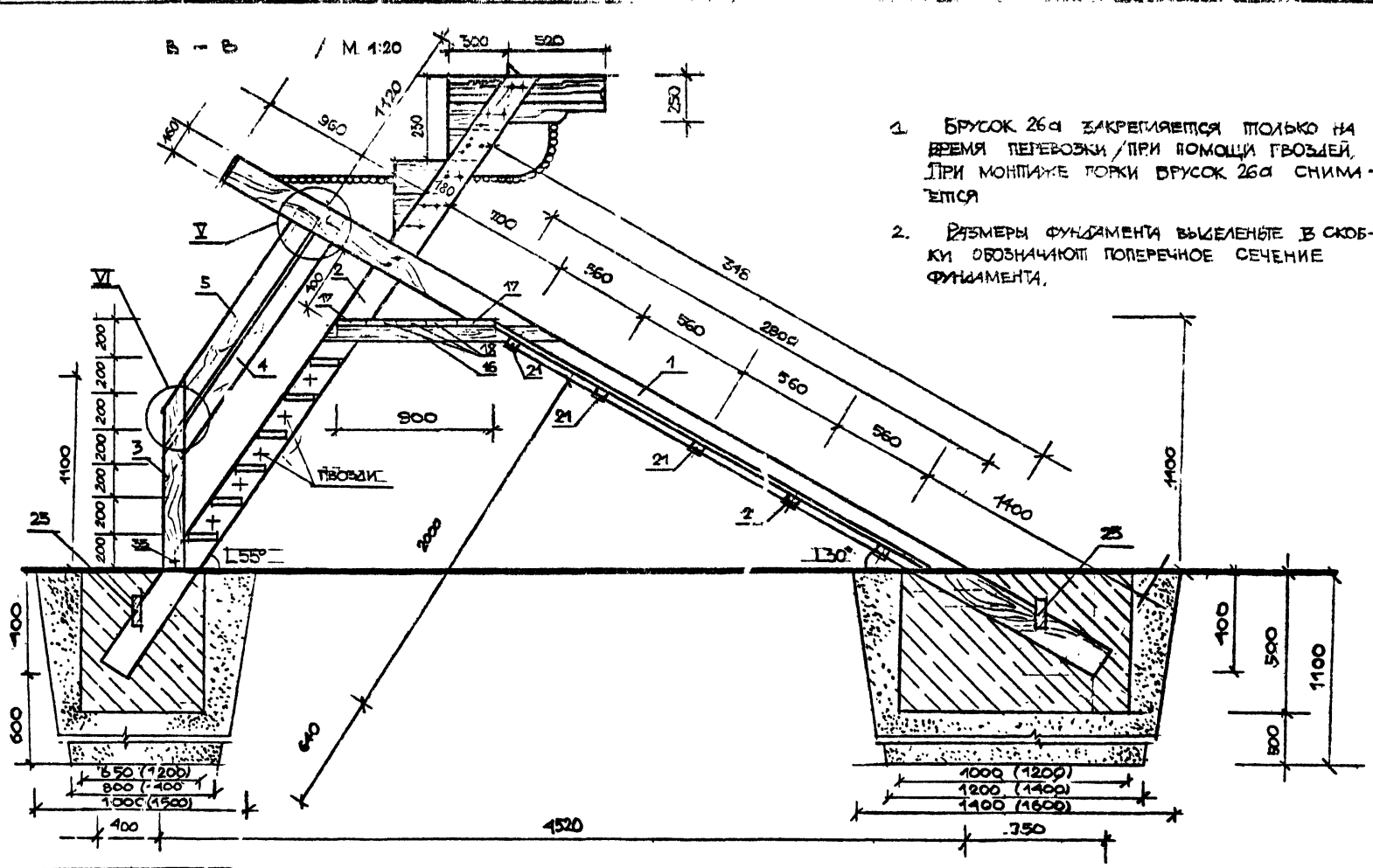
Лист 17

БЕРЛО
34
Т. ШИШЛА

СОГЛАСОВАНО

НАСЛОВИЩА
ИЗМЕНЕНИЯ
И КОМП. ПАШЕНКО
И КОМП. ШЕРМЕКОВ

ЛИСТ № ПОДЛ. ПОДПИСЬ И ДАТА ВСТАВ. ИЛИ №



1. БРУСОК 26а ЗАКРЕПЛЯЕТСЯ ТОЛЬКО НА ВРЕМЯ ПЕРЕВОЗКИ / ПРИ ПОМОЩИ ГВОЗДЕЙ. ПРИ МОНТАЖЕ ПОРКИ БРУСОК 26а СНИМАЕТСЯ
2. РАЗМЕРЫ ФУНДАМЕНТА ВЫДЕЛЕНТЕ В СКОБКИ ОБОЗНАЧАЮТ ПОПЕРЕЧНОЕ СЕЧЕНИЕ ФУНДАМЕНТА.

Привязан

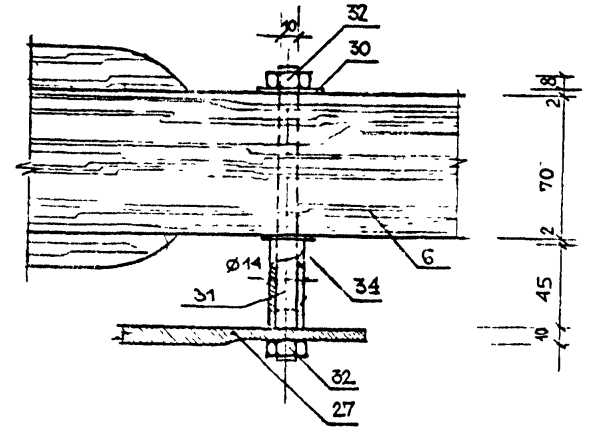
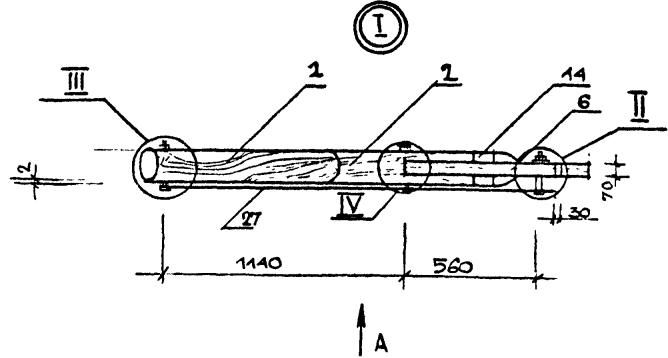
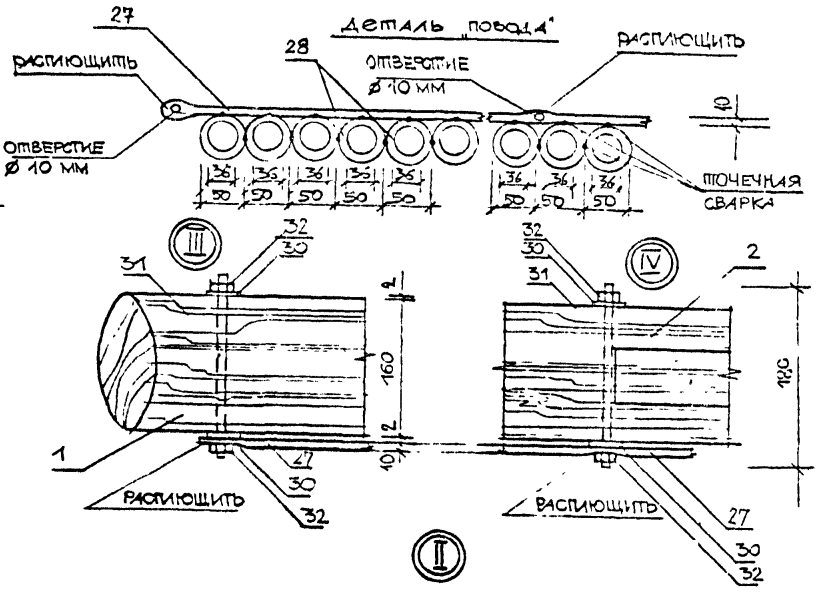
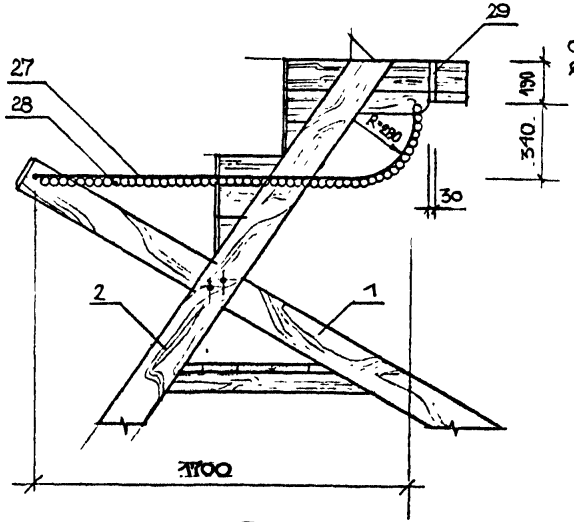
ЛЕНЗНИИЭП	ГАП АРЛ	РАДЕЕВ С. СЕРЕНА	РАУ З. А	Т. С. М. С. С. М. С.	ПОРКА ДЛЯ СЪЕЗЖАНИЯ "КОНИ" РАЗРЕЗ	320-066.84	- АС	ЛИСТ 18
-----------	------------	---------------------	-------------	-------------------------	--------------------------------------	------------	------	------------

СОГЛАСОВАНО

И.С.И.	И.С.И.	И.С.И.
И.С.И.	И.С.И.	И.С.И.
И.С.И.	И.С.И.	И.С.И.

И.С.И.	И.С.И.	И.С.И.
И.С.И.	И.С.И.	И.С.И.
И.С.И.	И.С.И.	И.С.И.

Вид А



ПРИВЯЗАН

ЛЕНЗНИИЭП	И.С.И.	И.С.И.	И.С.И.
И.С.И.	И.С.И.	И.С.И.	И.С.И.

ГОРКА ДЛЯ СЪЕЗЖАНИЯ "КОНИ" УЗЛЫ. ДЕТАЛИ.

320-066.84

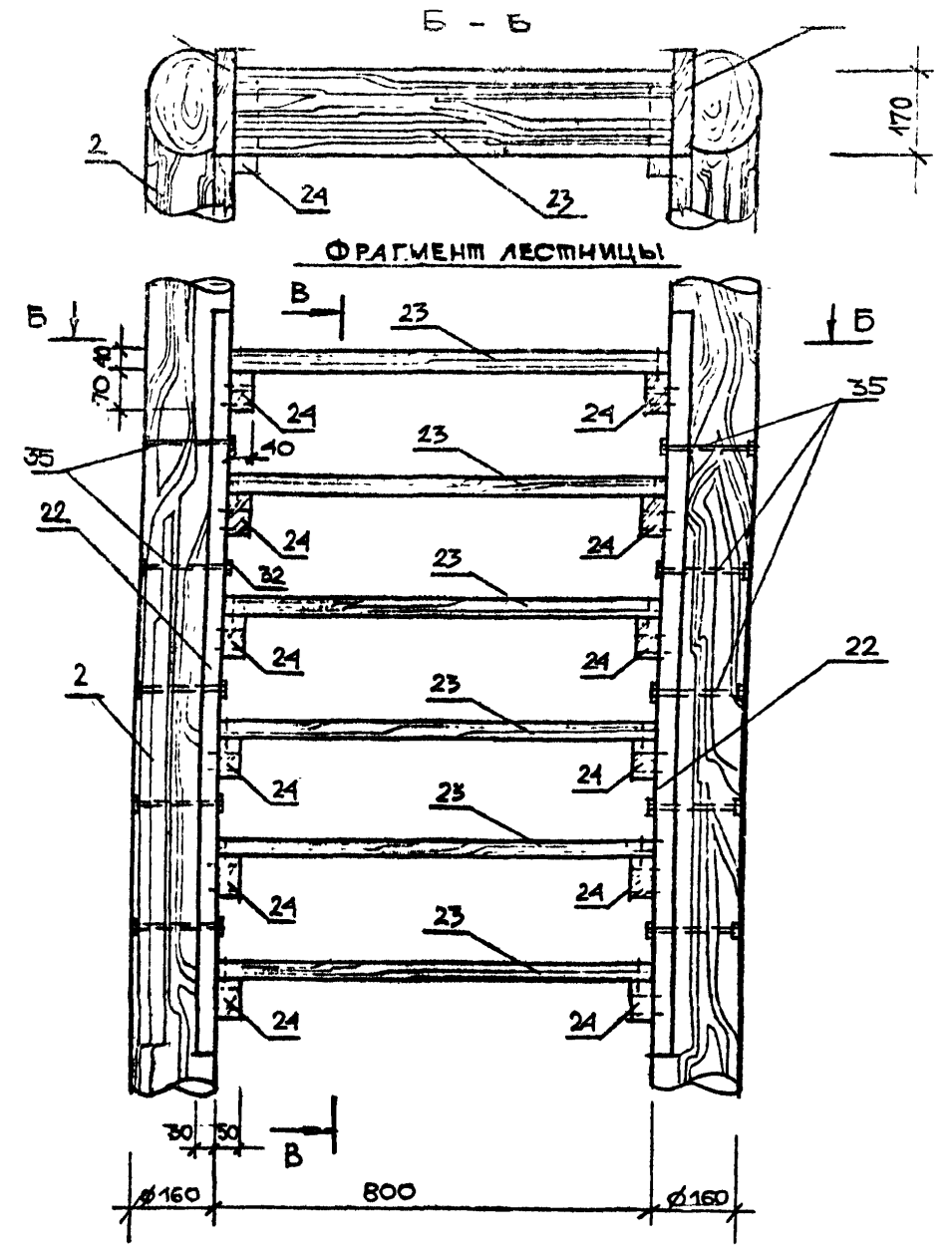
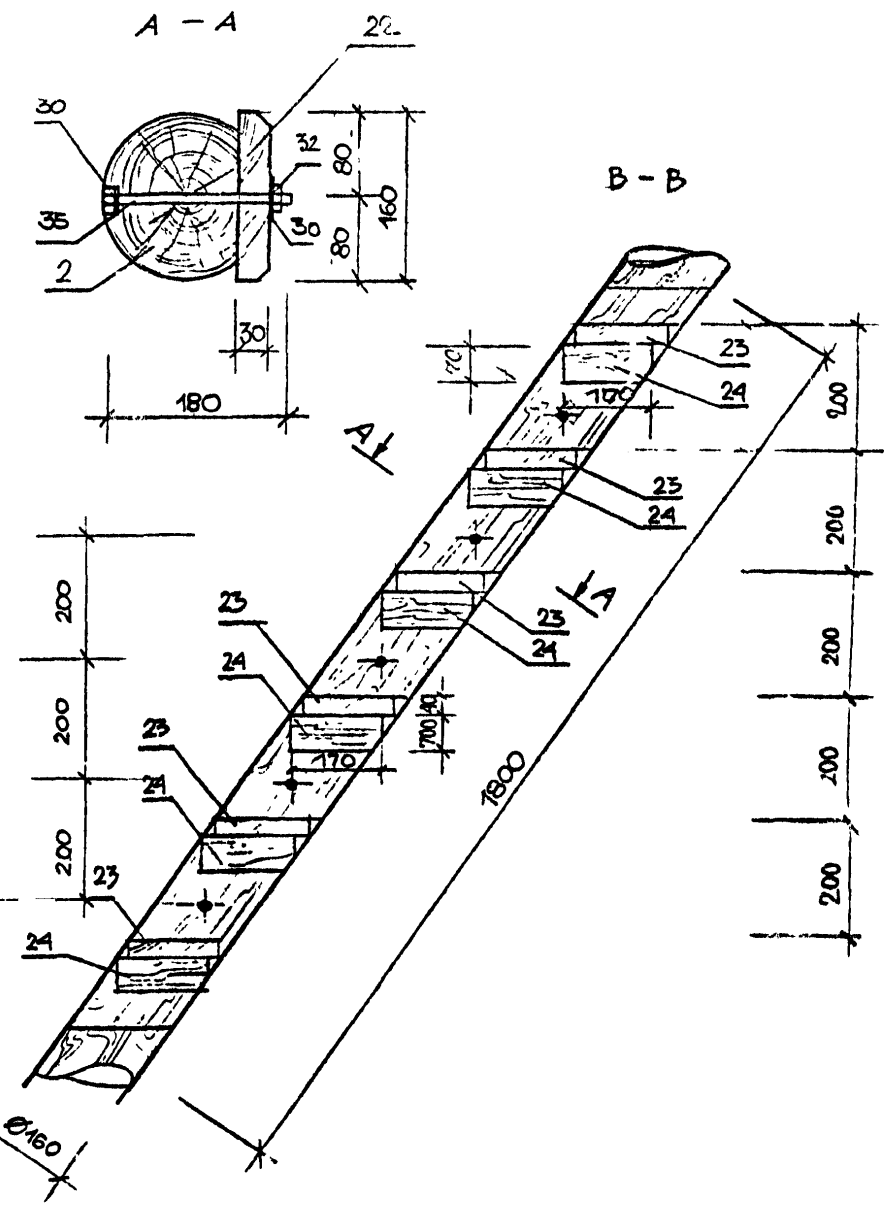
-АС

У КНИИ
С. С. Зверова

СОГЛАСОВАНО

РАСЧЕТ	РАДЕЕР	РАУ	Т.84
"ПРОЕКТ"	ЗВЕРОВА	З.П.	9.11.75
Д. ТЕХНИЧЕСКОГО	ДЕПАРТАМЕНТА	ПРОЕКТИРОВАНИЯ	

ИНВЕН. ПОДП.	ПОДПИСЬ И ДАТА	ВЗАМ. ИНВЕН.



ПРИВЯЗАН

ЛЕНЗНИИЭП	ГАП РАДЕЕР РАУ Т.84	ГОРКА ДЛЯ СЪЕЗЖАНИЯ "КОНИ"	320-066.84	ЛИСТ 22
	АРХ. ЗВЕРОВА З.П.	ЛЕСТНИЦА. РАЗРЕЗЫ.		

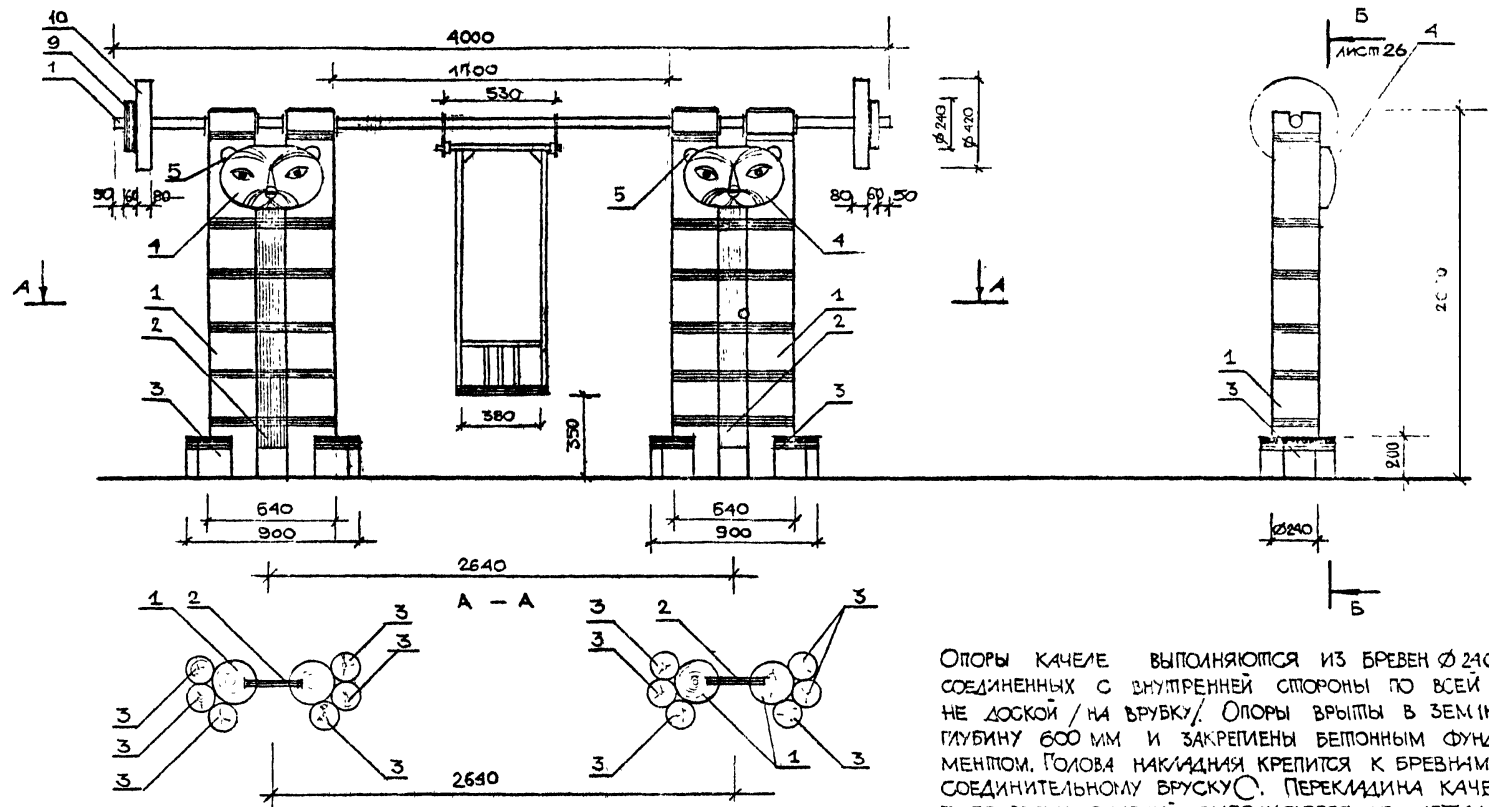
СОГЛАСОВАНО

ИЗМ. № ПОЛП. ПОДПИСЬ И ДАТА

ИЗМ. №

ЛЕНЗНИИЭП

ИНВ. №



ОПОРЫ КАЧЕЛЕ ВЫПОЛНЯЮТСЯ ИЗ БРЕВЕН Ø 240 ММ, СОЕДИНЕННЫХ С ВНУТРЕННЕЙ СТОРОНЫ ПО ВСЕЙ ДЛИНЕ ДОСКОЙ / НА ВРУБКУ/. ОПОРЫ ВРЫТЫ В ЗЕМЛЮ НА ГЛУБИНУ 600 ММ И ЗАКРЕПЛЕНЫ БЕТОННЫМ ФУНДАМЕНТОМ. ГОЛОВА НАКЛАДНАЯ КРЕПИТСЯ К БРЕВНУ И СОЕДИНИТЕЛЬНОМУ ВРУСКУ. ПЕРЕКИДИНА КАЧЕЛЕЙ И ПОДВЕСКИ СИДЕНИЙ ВЫПОЛНЯЮТСЯ ИЗ МЕЛТАМИЧЕСКИХ ПРУЖ. КАЧЕЛИ "ТИГРЫ" ОКРАШИВАЮТ МАСЛЯНЫМИ КРАСКАМИ ЗА 2 РАЗА. БРЕВНА ПОКРЫВАЮТ ЖЕЛТО-ОРАНЖЕВЫМ ЦВЕТОМ. ДОСКА И ПОЛОСЫ - ТЕМНО-КОРИЧНЕВЫМ. ОКРАСКА ГОЛОВЫ ПРОИЗВОДИТСЯ ПО ТРАФАРЕТУ.

ЛЕНЗНИИЭП

ТАП	ПЛАН	РАЗМЕРЫ
АРХ	ЗВЕРЕВА	1:100

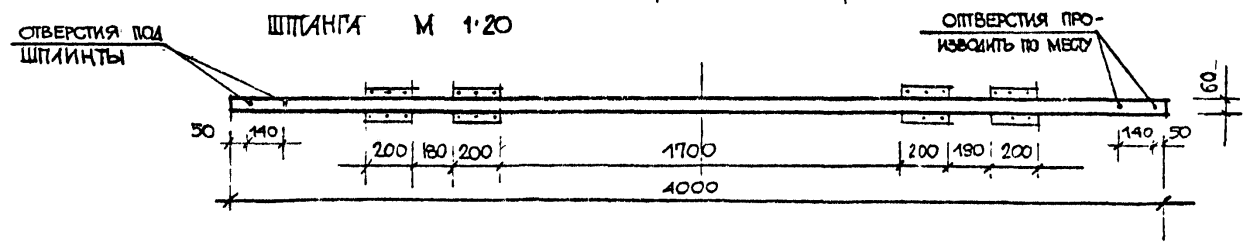
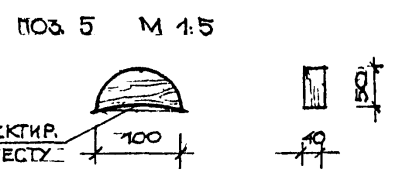
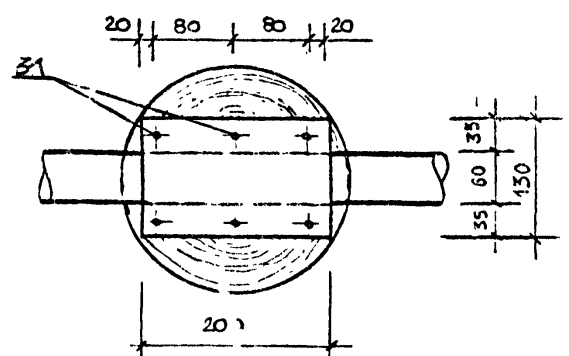
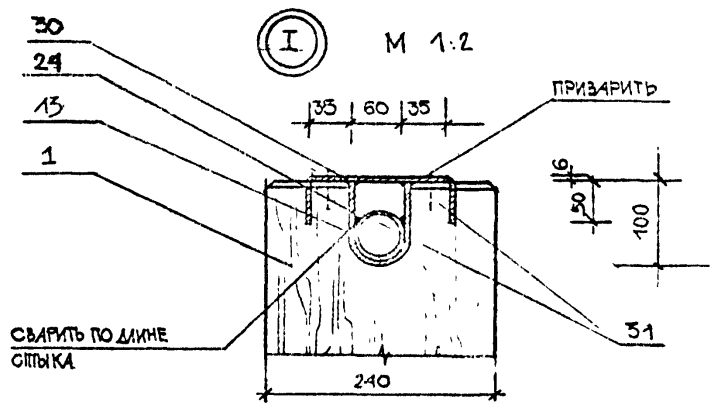
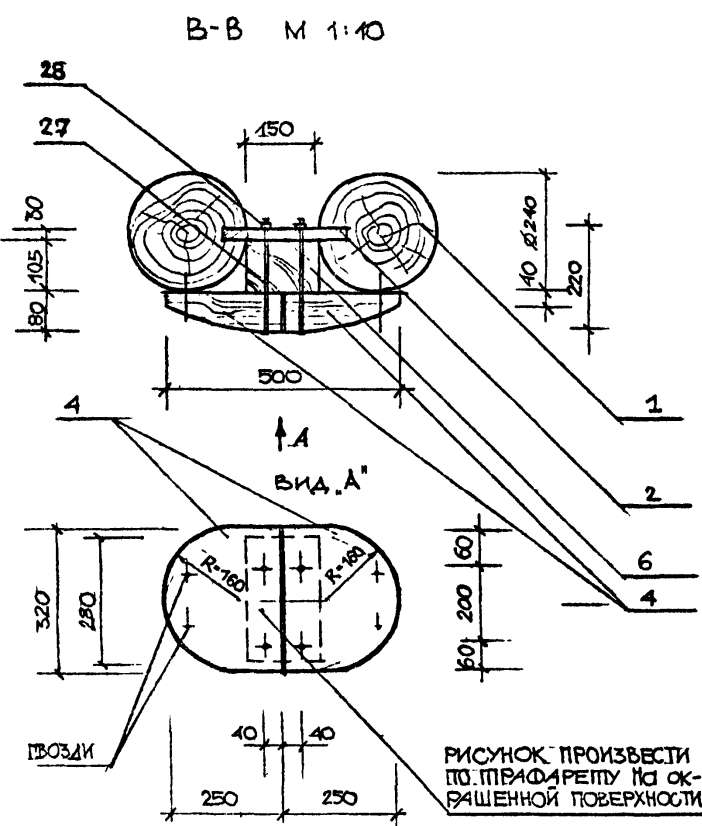
КАЧЕЛИ "ТИГРЫ" ОБЩИЕ ВИДЫ.

320-066.84

-АС

Лист	25
------	----

ВЕРНО
 СОГЛАСОВАНО
 РАССЛ. РАДЕЕВ
 ПОСМТР ПАЩЕНКО
 НАСЛОВЕ МЕХАНИЧЕСКОГО ЦУ
 ИЛИ № ПОДЛ. ПОДПИСЬ И ДАТА
 ВЗАМ. ИЛИ №



ПРИВЯЗАН

ЛЕНЗНИИЭП	ГАП РАДЕЕВ АРЛ. ЗБЕРЕВА	РАСЧ. 4.1.82 372-4.1.82	КАЧЕЛИ "ПИГРЫ" ДЕТАЛИ. УЗЛЫ. РАЗРЕЗЫ.	320-066.84	-АС	ЛИСТ 27
-----------	----------------------------	----------------------------	--	------------	-----	------------

СОГЛАСОВАНО

НАУСМ РАДЕСЬ
И КСННР ПАШС-НКО

ИНВЕН ПОДП ПОДПИСЬ И ДАТА ВЗАМ. ИМЕНЕ

Поз. обозначение	Обозначение	Наименование	Кол	Масса ед., кг	Примечание
15		ТРУБА $\phi 32 \text{ } \int = 3 \text{ } l = 600$	1	1,29 кг	
		ГОСТ 10704-76			
16		ПОЛОСА 100x200x6	2	1,87 кг	
		ГОСТ 82-70*			
17		ТРУБА $\phi 38 \text{ } \int = 3 \text{ } l = 20$	2	0,1 кг	
		ГОСТ 10704-76			
18		ШАЙБА $\phi 45$	2	0,3 кг	
		ГОСТ 1649-78			
19		ШПЛИНТ 5x40	2	0,013 кг	
		ГОСТ 397-79			
20		ТРУБА $\phi 32 \text{ } \int = 3 \text{ } l = 400$	1	0,86 кг	
		ГОСТ 10704-76			
21		ТРУБА $\phi 32 \text{ } \int = 3 \text{ } l = 380$	2	1,63 кг	
		ГОСТ 10704-76			

Поз. обозначение	Обозначение	Наименование	Кол	Масса ед., кг	Примечание
22		L32x32 l=213 $\int = 3$	2	1,63 кг	
		ГОСТ 8509-72*			
23		L32x32 l=290 $\int = 3$	2	0,85 кг	
		ГОСТ 8509-72*			
24		ПОЛОСА 200x250x6	2	2,34 кг	
		ГОСТ 82-70*			
25		БОЛТ М8 l=60	6	0,2 кг	
		ГОСТ 7805-70			
26		ГАЙКА М8	6	0,07 кг	
		ГОСТ 5915-70			
27		БОЛТ М10 l=250	2	0,9 кг	
		ГОСТ 7805-70			
28		ГАЙКА М10	4	0,05 кг	
		ГОСТ 5915-70			

ПРИВЗАН			

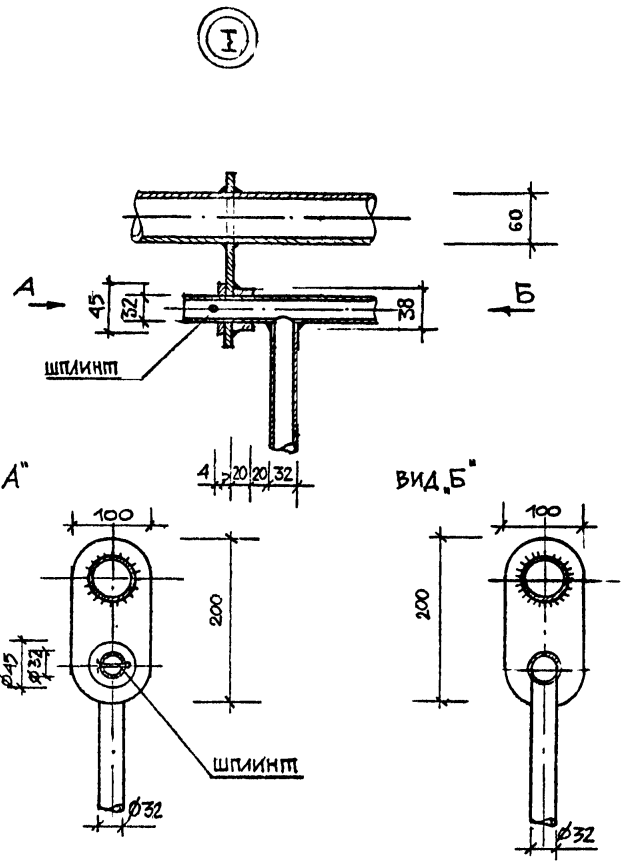
ЛенЗНИИЭП ГАП РАДЕСЬ РАД 18.14 КАЧЕЛИ "ТИГРЫ" 320-066.84 - АС ЛИСТ
 Арх. ЗЯРОВА 18.15 СПЕЦИФИКАЦИЯ /ПРОДОЛЖЕНИЕ/ 30

В.Е.Р. П.У.
34

СОГЛАСОВАНО

РАШЕВ
РАШЕВ
РАШЕВ

ПОДПИСЬ И ДАТА



Поз. обозначение	Обозначение	Наименование	Кол.	Масса ед., кг	Примечание
29		ШПЛИНТ $\phi 10 \times 90$ ГОСТ 397-79	4	0,23 кг	
30		ПОЛОСА $200 \times 230 \times 6$ ГОСТ 82-70*	2	2,2 кг	
31		ШУРУП $\phi 6 \ell=50$ ГОСТ 1145-70	12	0,3 кг	
32		ТРУБА $\phi 32 \ell=700$ ГОСТ 10704-76	1	1,5 кг	

Привязан

--	--	--	--

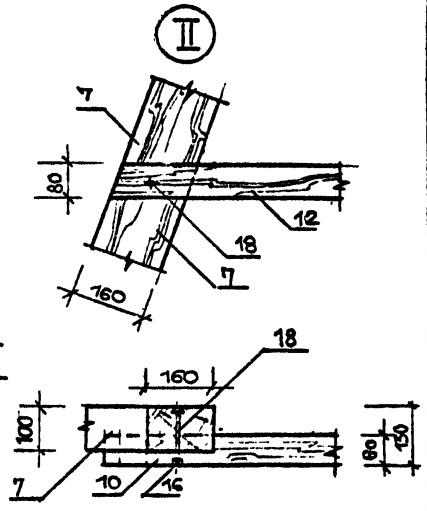
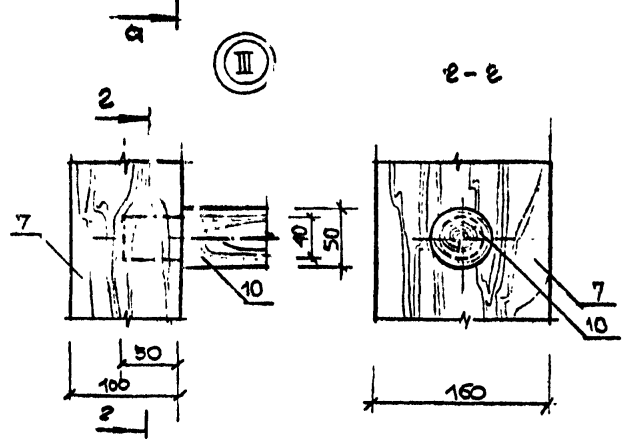
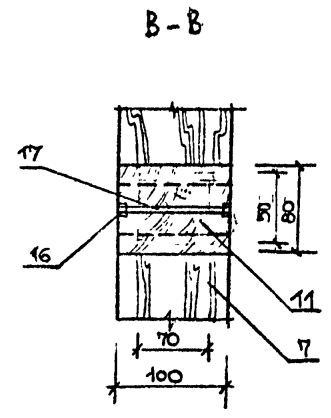
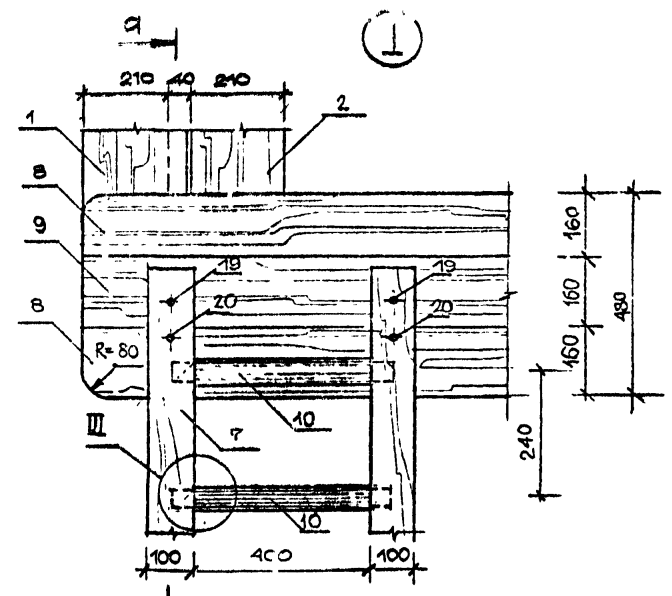
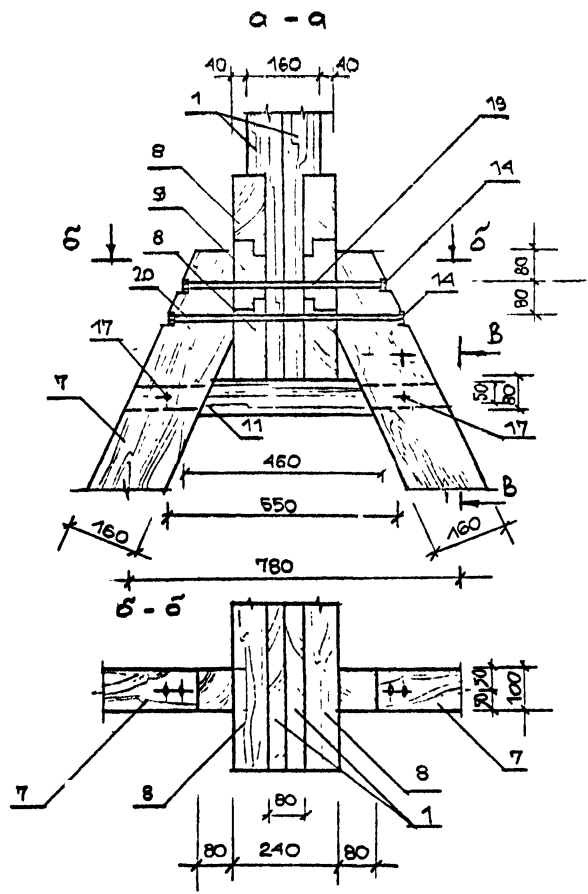
ЛЕНЗНИИЭП	ГАП Арх.	Ращев Засрева	РАШ 1187	1614 1187	КАЧЕЛИ "ПИГРЫ" УЗЛЫ. СПЕЦИФИКАЦИЯ /ОКОНЧАНИЕ/	320-066.84	-АС	лист 31
-----------	-------------	------------------	-------------	--------------	--	------------	-----	------------

СОГЛАСОВАНО

ИЗДАТЕЛЬСТВО
ЛЕННИИЭП
ЛЕННИИЭП
ЛЕННИИЭП

ИМЯ ПОДП. ПОДПИСЬ И ДАТА ВЗАМ. ИМЯ И ПОДП. ПОДПИСЬ И ДАТА

ПРИВЯЗАН



ЛЕННИИЭП ГАП РАДЕВ 220-066.84 УСТАНОВКА ДЛЯ ЛАЗАНИЯ "ВЕРЮЛО" 320-066.84 - AC ЛИСТ 34
 АСА СЕРЕБРА 220-066.84 УЗМ. РАЗРЕЗЫ.

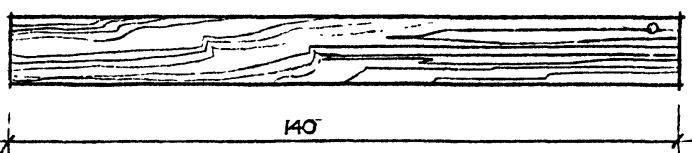
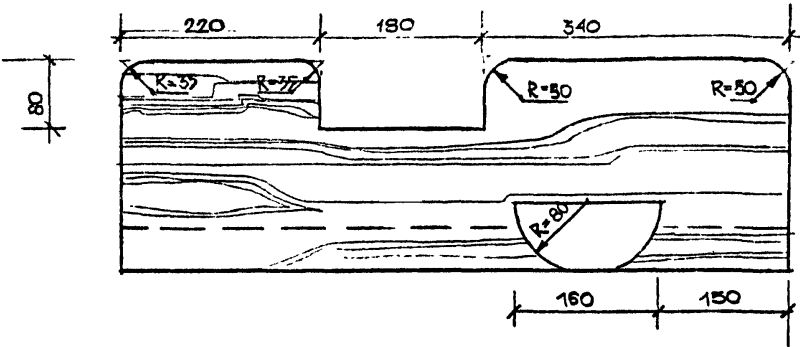
И. Е. П. П.
3-й этаж
ЛЕННИИЭП

СОГЛАСОВАНО

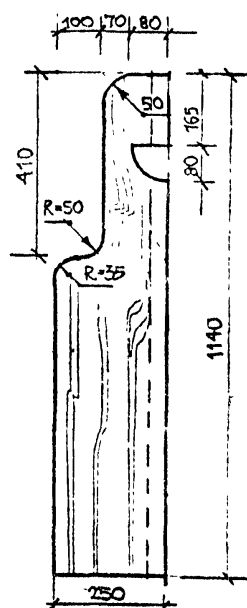
И. П. П. П.
И. П. П. П.
И. П. П. П.
И. П. П. П.

И. П. П. П.
И. П. П. П.
И. П. П. П.
И. П. П. П.

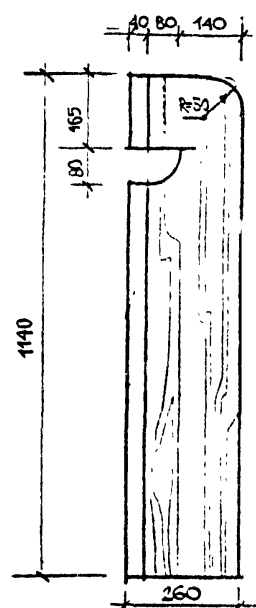
ноз. 3



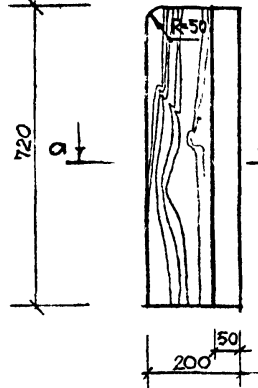
ноз. 1



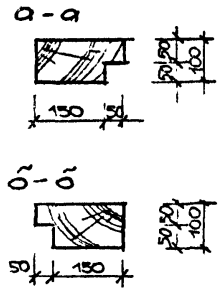
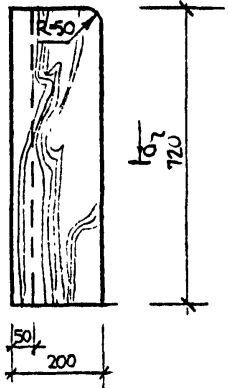
ноз. 2



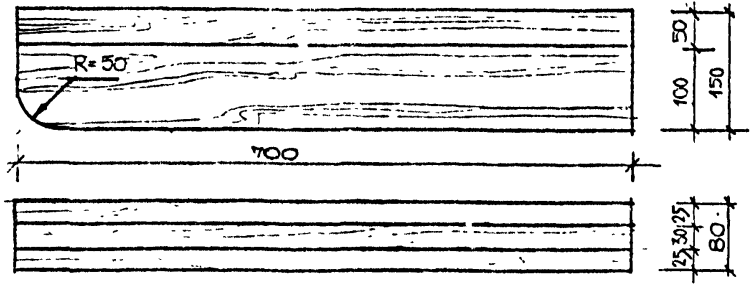
ноз. 5
М 1:10



ноз. 6
М 1:10



ноз. 4



ПРИВЯЗАН

ЛЕНЗНИИЭП

ГАП	ГАДЕЕВ	РОС	6.784
АРХ	ЗЫРЕВА	КВ	6.784

УСТАНОВКА ДЛЯ МАЗАНИЯ ВЕРЕЖКА
ДЕТАЛИ.

320-066.84

-AC

Лист 5

Поз. обозначение	Обозначение	Наименование	Кол.	Масса ед. кт	Примечание
ДЕРЕВЯННЫЕ ЭЛЕМЕНТЫ					
1		ДОСКА 250 × 80 × 1140	2		0,046 м ³
		ГОСТ 24454-80			
2		ДОСКА 260 × 80 × 1140	2		0,048 м ³
		ГОСТ 24454-80			
3		ДОСКА 240 × 80 × 740	1		0,014 м ³
		ГОСТ 24454-80			
4		БРУС 150 × 80 × 700	1		0,0084 м ³
		ГОСТ 24454-80			
5		БРУС 200 × 100 × 720	2		0,03 м ³
		ГОСТ 24454-80			
6		БРУС 200 × 100 × 720	2		0,03 м ³
		ГОСТ 24454-80			
7		БРУС 160 × 100 × 2450	2		0,32 м ³
		ГОСТ 24454-80			
8		БРУС 100 × 160 × 2640	4		0,17 м ³
		ГОСТ 24454-80			
9		БРУС 100 × 160 × 2640	2		0,085 м ³
		ГОСТ 24454-80			

Поз. обозначение	Обозначение	Наименование	Кол.	Масса ед. кт	Примечание
10		РЕЙКА Ø 50 с = 500	20		0,025 м ³
		ГОСТ 24454-80			
11		БРУС 100 × 80 × 780	4		0,025 м ³
		ГОСТ 24454-80			
12		БРУС 60 × 80 × 2000	4		0,038 м ³
		ГОСТ 24454-80			
КРЕПЕЖНЫЕ ЭЛЕМЕНТЫ					
13		БОЛТ М10 с = 240	18	4,1 кг	
		ГОСТ 7798-70			
14		ГАЙКА М10 ГОСТ 5915-70	34	0,39 кг	
15		БОЛТ М8 с = 160	4	0,44 кг	
		ГОСТ 7798-70			
16		ГАЙКА М8 ГОСТ 5915-70	16	0,18 кг	
17		БОЛТ М8 с = 100	8	0,58 кг	
18		БОЛТ М8 с = 150	4	0,36 кг	
		ГОСТ 7798-70			
19		СП. КРУГЛАЯ Ø 10 с = 460	4	0,36 кг	
20		СП. КРУГЛАЯ Ø 10 с = 550	4	0,43 кг	
		ГОСТ 2590-71*			
21		ШАЙБА М10 ГОСТ 11311-78	64	0,26 кг	
22		ШАЙБА М8 ГОСТ 11311-78	32	0,093 кг	

СОГЛАСОВАНО

РАСЧЕТ

ПОДПИСЬ И ДАТА

ЛЕНЗНИИЭП

РАСЧЕТ	РАСЧЕТ	РАСЧЕТ	РАСЧЕТ
А.А.	Б.Б.	В.В.	Г.Г.

УСТАНОВКА ДЛЯ ЛЕЖАНИЯ "ВЕРЕЙКА" СПЕЦИФИКАЦИЯ

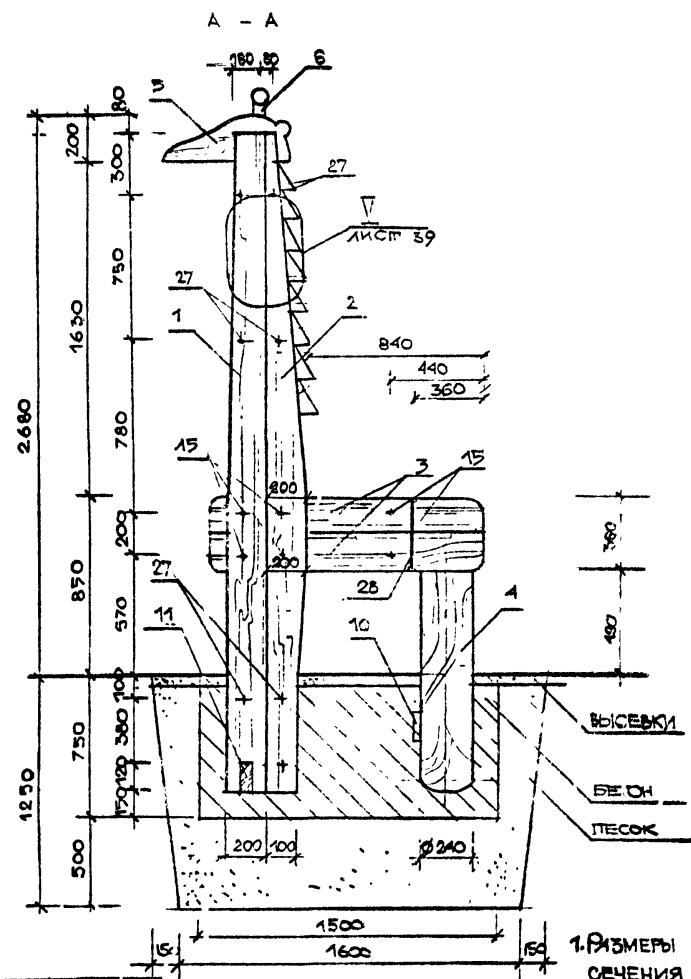
320-066.84

-АС

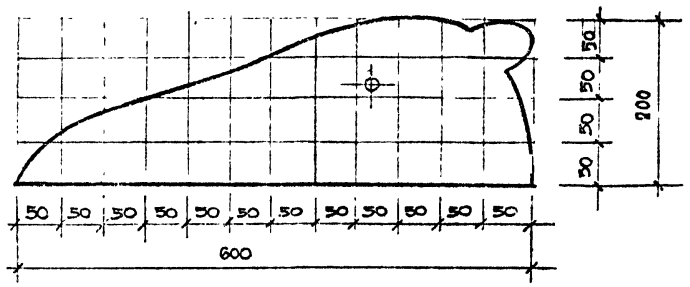
Лист 36

СОГЛАСОВАНО

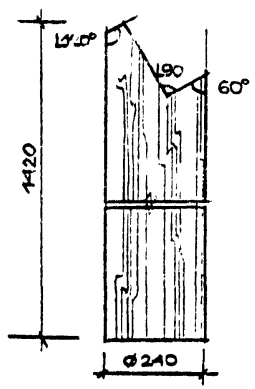
И.О.И.П. ПОДП.	И.О.И.П. ПОДП.	И.О.И.П. ПОДП.	И.О.И.П. ПОДП.	И.О.И.П. ПОДП.
И.О.И.П. ПОДП.	И.О.И.П. ПОДП.	И.О.И.П. ПОДП.	И.О.И.П. ПОДП.	И.О.И.П. ПОДП.
И.О.И.П. ПОДП.	И.О.И.П. ПОДП.	И.О.И.П. ПОДП.	И.О.И.П. ПОДП.	И.О.И.П. ПОДП.



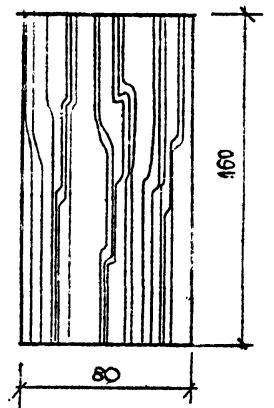
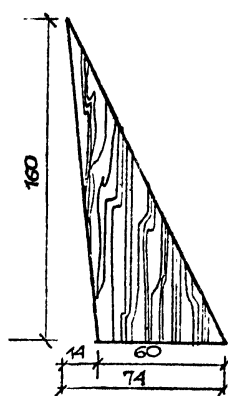
ноз. 5



ноз. 4



ноз. 7



1. РАЗМЕРЫ В СКОБКАХ ДАНЫ ДЛЯ ПОПЕРЕЧНОГО СЕЧЕНИЯ ФУНДАМЕНТОВ.

ЛЕНЗНИИЭП

ГАР	САДЕНЬ	И.О.И.П.	И.О.И.П.	ИГРОВАЯ УСТАНОВКА "ЖИРАФ"
АРА.	ЭВЕР	ЕВА	И.О.И.П.	РАЗРЕЗ, ДЕТАЛИ.

320-066.84

- АС

Лист 38

БЕРУНО
241
1988
1988

СОГЛАСОВАНО

РАДЕЕВ
ПЛАТОНОВ
ПЛАТОНОВ
ПЛАТОНОВ

ПОДПИСЬ И ДАТА
ПОДПИСЬ И ДАТА
ПОДПИСЬ И ДАТА

Поз. обозначение	Обозначение	Наименование	Кол	Масса ед., кг	Примечание
<u>ДЕРЕВЯННЫЕ ДЕТАЛИ</u>					
1.		БРУС 200×80×3200 ГОСТ 8456-68	2		0,1 м ³
2.		БРУС 200×80×3200 ГОСТ 24454-80	2		0,1 м ³
3.		БРУС 200×80×1300 ГОСТ 24454-80	6		0,121 м ³
4.		БРЕННО Ø240 в-1420 ГОСТ 9463-72	2	0	0,26 м ³
5.		ДОСКА 200×80×600 ГОСТ 24454-80	2		0,019 м ³
6.		РЕЙКА 50×50×380 ГОСТ 24454-80	2		0,0019 м ³
7.		БРУС 74×80×160 ГОСТ 24454-80	16		0,016 м ³
8.		РЕЙКА Ø45 в-460 ГОСТ 24454-80	5		0,0057 м ³
9.		ШАР Ø100 ГОСТ 24454-80	10		0,01 м ³

ПРИВЯЗАН

ЛЕНЗНИИЭП

ТАП
АРЛ
РАДЕЕВ
ЗЫРЕВА
РАДЕЕВ
РАДЕЕВ

ИГРОВАЯ УСТАНОВКА "ЖИРАФ"
СПЕЦИФИКАЦИЯ /НАЧМД/

320-066.84

- АС

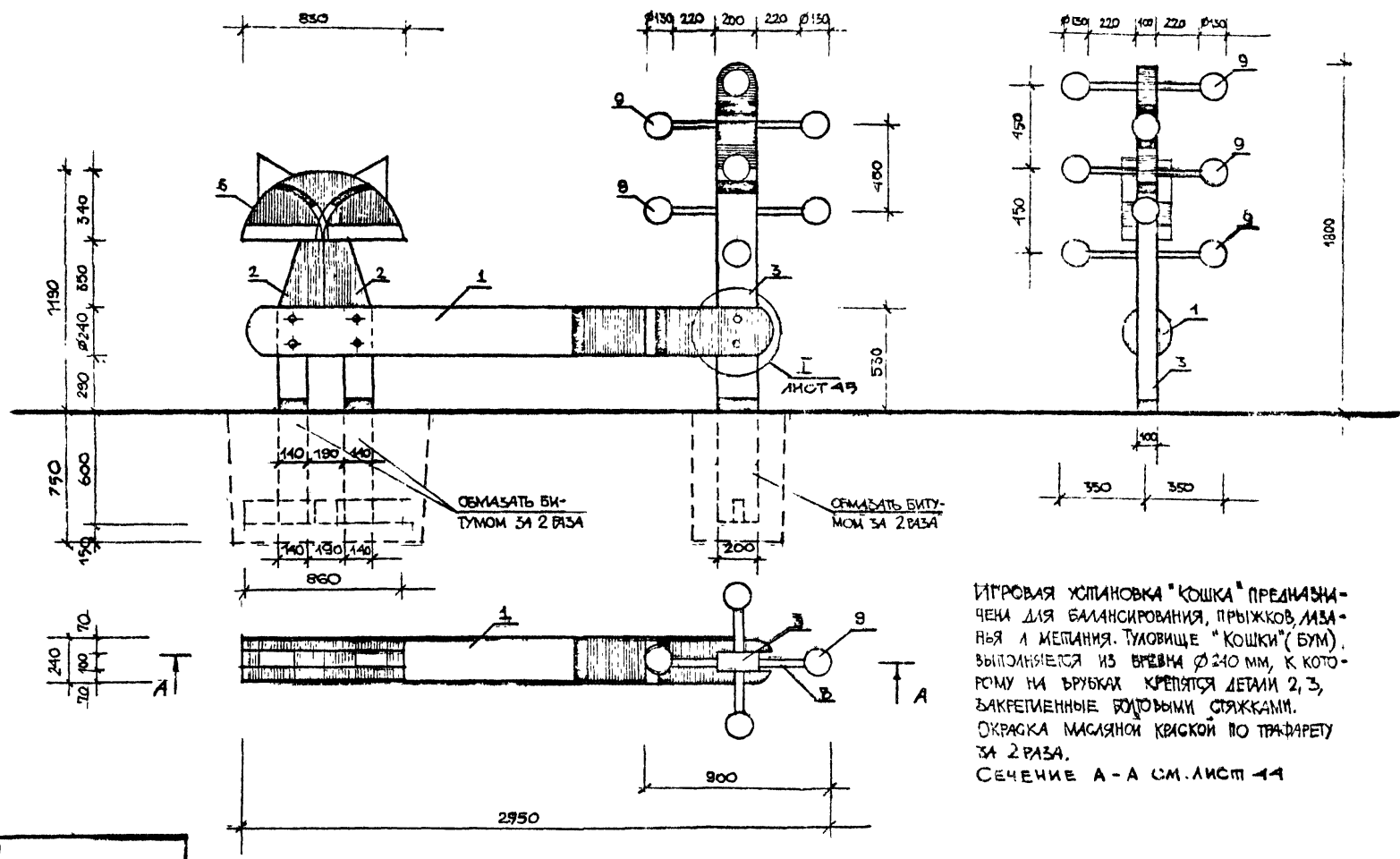
41

Поз. обозначение	Обозначение	Наименование	Кол	Масса ед., кг	Примечание
10.		ДОСКА 120×20×1260 ГОСТ 24454-80	1		0,003 м ³
11.		ДОСКА 120×20×800 ГОСТ 24454-80	1		0,002 м ³
<u>МЕТАЛЛИЧЕСКИЕ ЭЛЕМЕНТЫ</u>					
14.		ПОЛОСА 80×40×8 ГОСТ 103-76	10	2 кг	
15.		БОЛТ М10 в-240 ГОСТ 7805-70	6	0,8 кг	
16.		ГАЙКА М10 ГОСТ 5915-70	30	0,34 кг	
17.		СП. КРУГЛАЯ Ø12 в-380 ГОСТ 2590-71*	1	0,34 кг	
18.		ГАЙКА М12 ГОСТ 5915-70	4	0,066 кг	

СОГЛАСОВАНО

ИЗМ. ПОДП. РАДЕЕВ В.А. 20.05.71
 И КОСЮК П.А. 20.05.71
 И КОСЮК П.А. 20.05.71

ИЗМ. ПОДП. ПОДПИСЬ И ДАТА ВЗАИМ. ИМЕНИ



ИГРОВАЯ УСТАНОВКА "КОШКА" ПРЕДНАЗНАЧЕНА ДЛЯ БАЛАНСИРОВАНИЯ, ПРЫЖКОВ, ЛАЗАНИЯ И МЕПАНЯ. ТУЛОВИЩЕ "КОШКИ" (БУМ), ВЫПОЛНЯЕТСЯ ИЗ БРЕВНА Ø240 ММ, К КОТОРОМУ НА БРУБКАХ КРЕПЯТСЯ ДЕТАЛИ 2, 3, ЗАКРЕПЛЕННЫЕ ВОУФОРНЫМИ СТЯЖКАМИ. ОКРАСКА МАСЛЯНОЙ КРАСКОЙ ПО ТРАФАРЕТУ ЗА 2 РАЗА.
 СЕЧЕНИЕ А - А СМ. ЛИСТ 44

ПРИВЯЗАН			

ЛенЗНИИЭП	ГАЛ РАДЕЕВ В.А. 20.05.71	ИГРОВАЯ УСТАНОВКА "КОШКА"
	АРХ ЗБЕРЕВА З.И. 20.05.71	ОБЩИЕ ВИДЫ. ТЕХНИЧЕСКОЕ ОПИСАНИЕ

720-066.04	- АС	ЛИСТ 43
------------	------	---------

Сводная спецификация

Поз. обозначение	Обозначение	Наименование	Кол.	Масса ед., кг	Примечание
1		БРЕВНО $\varnothing 210$ $l = 2500$	1		0,12 м ³
		ГОСП 9463-72			
2		ДОСКА 235*100*1820	2		0,086 м ³
		ГОСП 24454-80			
3		БРУС 200*100*1800	1		0,036 м ³
		ГОСП 24454-80			
4		БРУС 200*100*460	2		0,019 м ³
		ГОСП 24454-80			
5		БРУС 95*100*200	2		0,009 м ³
		ГОСП 24454-80			
6		БРУС 220*70*340	4		0,021 м ³
		ГОСП 24454-80			
7		БРУС 235*70*340	4		0,023 м ³
		ГОСП 24454-80			
8		РЕЙКА $\varnothing 40$ $l = 130$	5		0,005 м ³
		ГОСП 24454-80			
9		ЦАП $\varnothing 130$	10		2,01 м ³
		ГОСП 24454-80			

Поз. обозначение	Обозначение	Наименование	Кол.	Масса ед., кг	Примечание
10		ДОСКА 120*20*600	3		0,005 м ³
11		ДОСКА 120*20*860	1		0,002 м ³
		ГОСП 24454-80			
12		БОЛТ М 8 $l = 240$	6		0,7 кг
		ГОСП 7805-70			
13		БОЛТ М 8 $l = 100$	2		0,15 кг
		ГОСП 7805-70			
14		БОЛТ М 8 $l = 200$	3		0,3 кг
		ГОСП 7805-70			
15		ГАЙКА М 8	11		0,12 кг
		ГОСП 5915-70			
16		ШАЙБА 8	11		0,05 кг
		ГОСП 6402-70			

СОГЛАСОВАНО

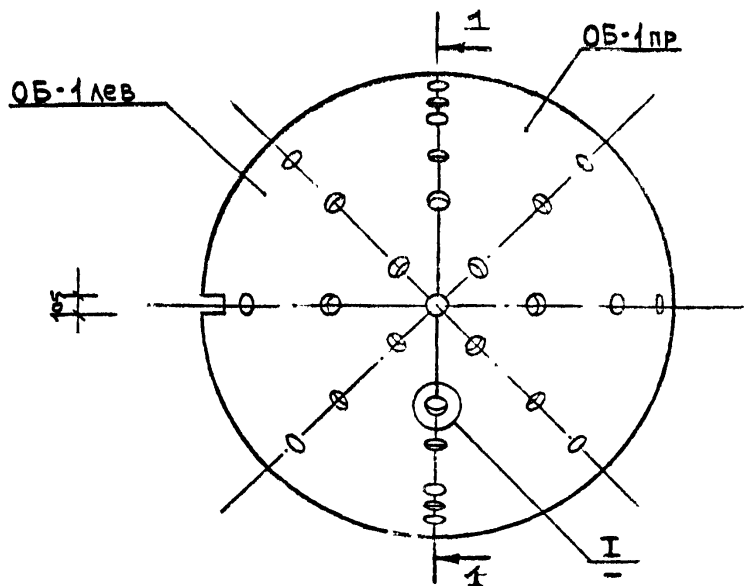
ИГОРЬ ПЛЕЕВ
ИГОРЬ ПЛЕЕВ
ИГОРЬ ПЛЕЕВ

ИНВ. ПОДЛ. ПОДПИСИ И ДАТА
ВЗМ. ИНВ. №

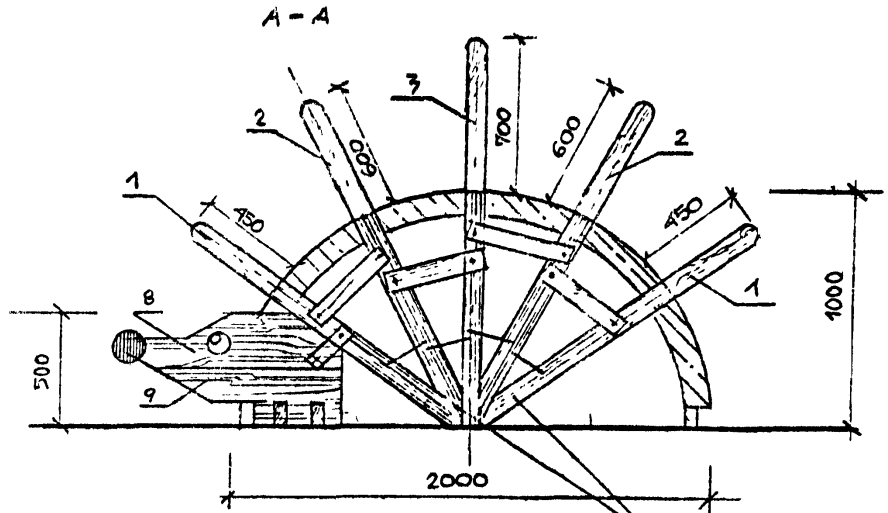
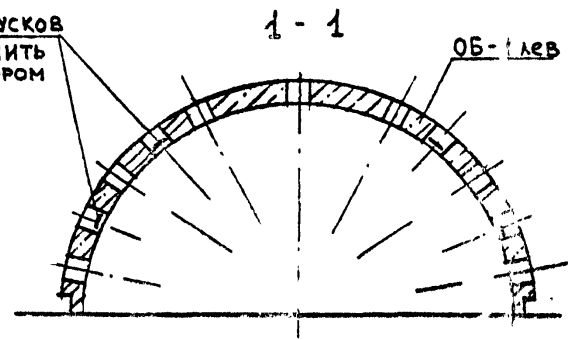
ПРИВЯЗАН

ЛЕНЗНИИЭП	ГАП	ПЛЕЕВ	20/01/84	ИГРОВАЯ УСТАНОВКА "КОШКА" СПЕЦИФИКАЦИЯ	: 20-066.84	- АС	ЛИСТ 46
	АРХ	СЫРЕВА	21/01/84				

МОНТАЖНАЯ СХЕМА

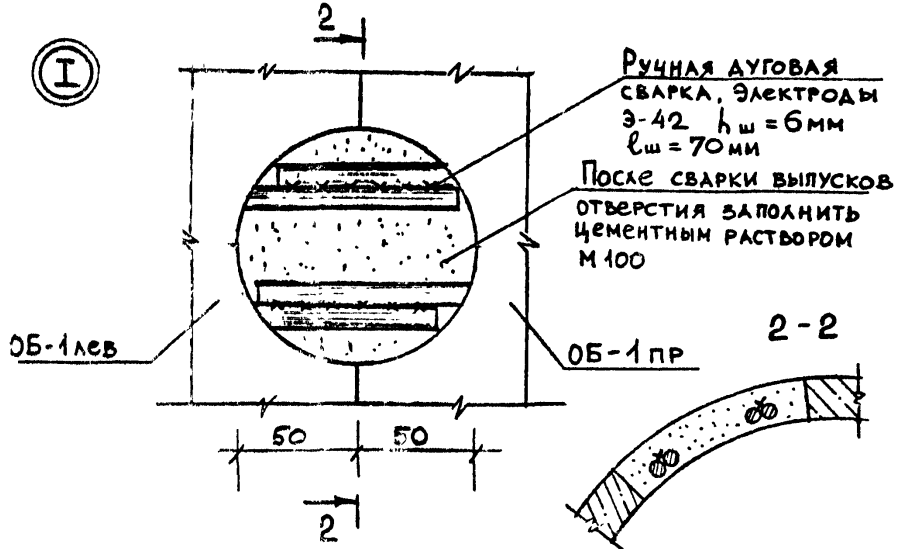


После сварки выпусков
отверстия заполнить
цементным раствором
марки 400



ПОКРЫТЬ ГОРЯЧИМ
БИТУМОМ ЗА 2 РАЗА.

Ⓢ



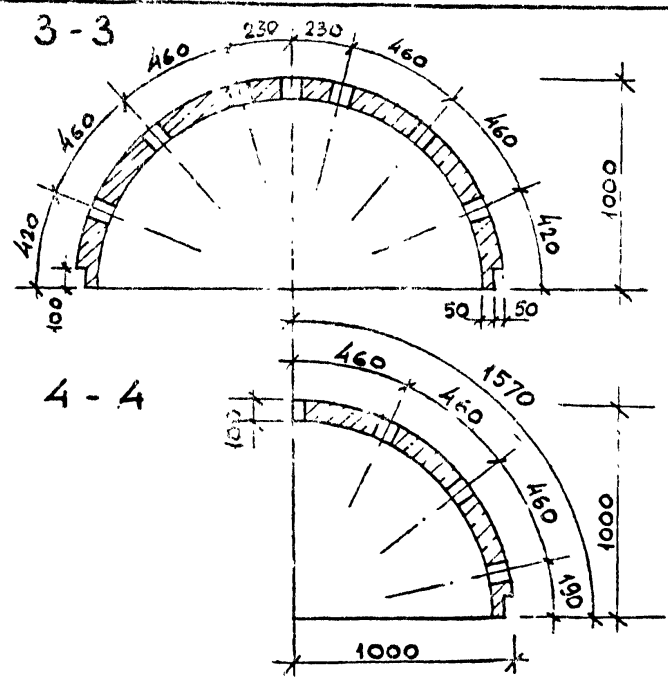
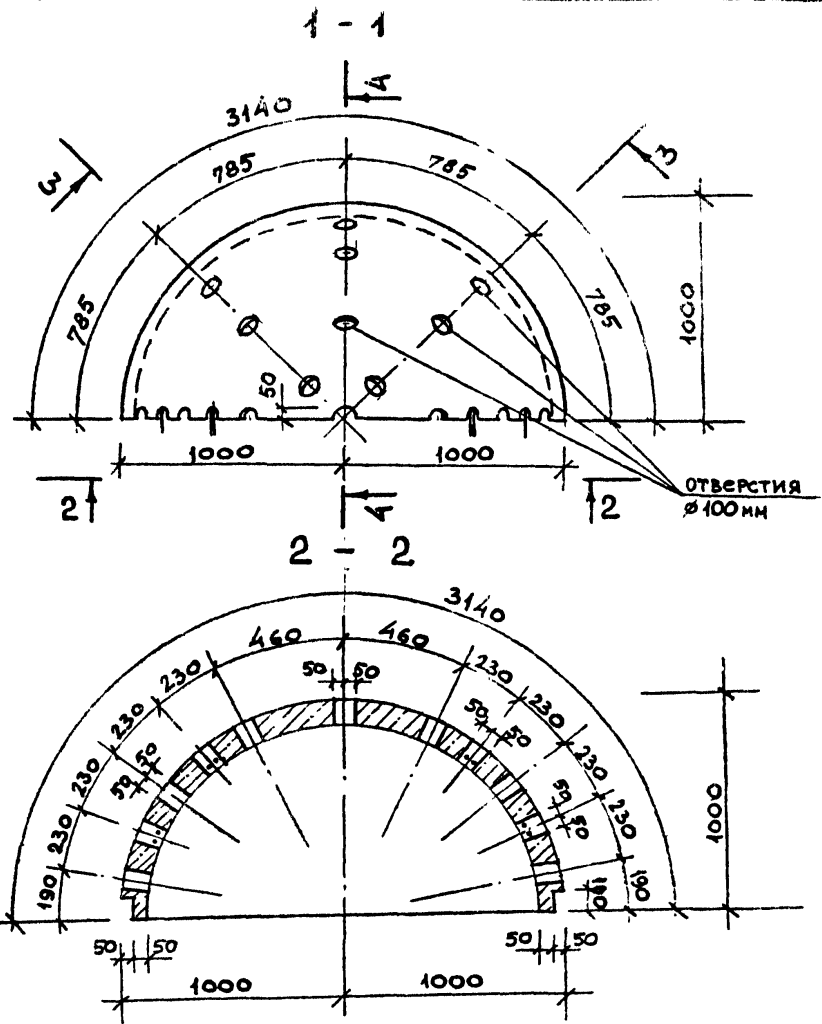
Ручная дуговая
сварка, электроды
Э-42 $h_{ш} = 6\text{ мм}$
 $l_{ш} = 70\text{ мм}$
После сварки выпусков
отверстия заполнить
цементным раствором
М 400

Привязан				

ЛЕНЗНИИЭП	ГАП РАДЧЕВ	РАДЧЕВ	УСТРОЙСТВО ДЛЯ ИЗВАНЯ "ЕЖИ" МОНТАЖНАЯ СХЕМА. РАЗРЕЗЫ.
	АРЛ СБЕРЕГА	СБЕРЕГА	

32/1-066.84	- AC	ЛИСТ 48
-------------	------	------------

СОГЛАСОВАНО
 Исполнитель: П.А. Давыдов
 Проверено: В.А. Иванов
 Дата: 15.05.2015
 Подпись: [подпись]
 Должность: [должность]



Формат	Зона	Поз	Обозначение	Наименование	Кол	Примечание
				ОБ-1П		
				<u>СБОРОЧНЫЕ ЕДИНИЦЫ</u>		
				СЕТКА АРМАТУРНАЯ С1	1	30,8 кг
				ОТДЕЛЬНЫЕ СТЕРЖНИ	-	10,43 кг
				<u>МАТЕРИАЛЫ</u>		
				Бетон марки 200	-	0,281 м³

Данная спецификация учитывает количество сборочных единиц. Спецификацию на арматурные изделия см. лист АС-51.

Привязан			

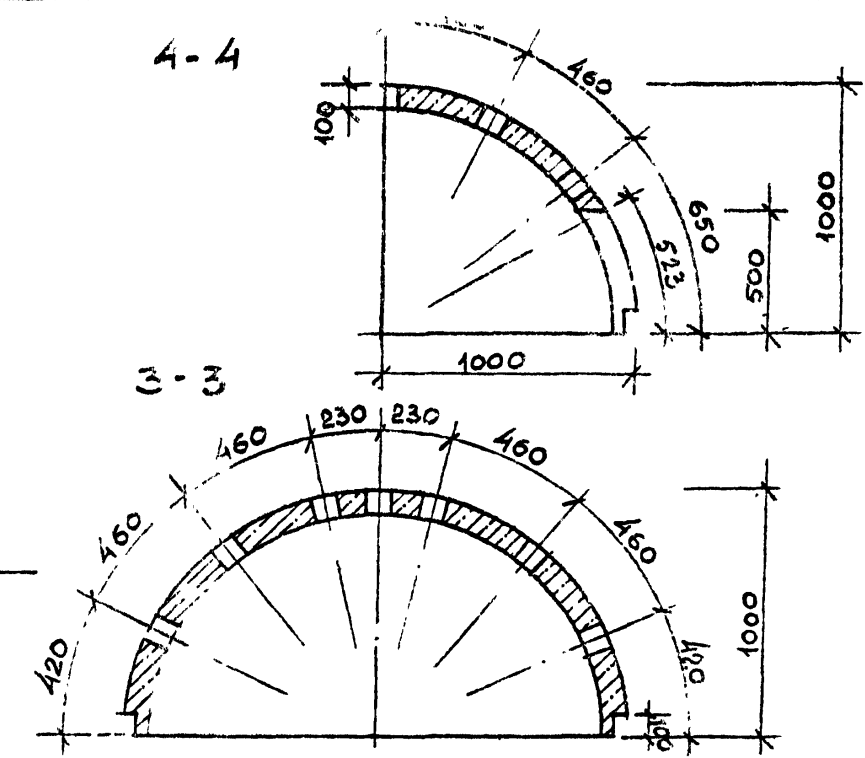
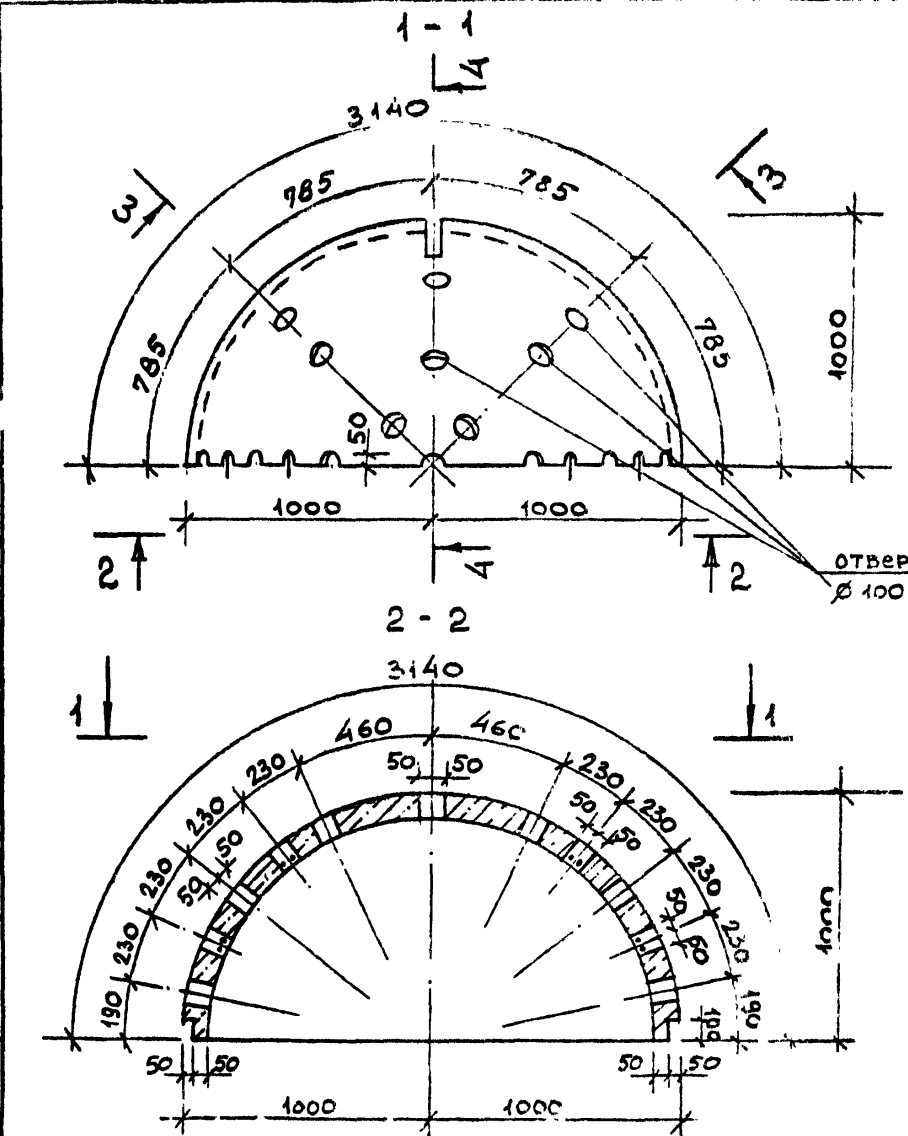
ЛенЗНИИЭП
 ГАП П.А. ДАВЫДОВ
 АРХ. С.В. СЕРЕВА

Устройство для 143/143 "Ежик"
 железобетонная оболочка ОБ-1П
 установка. Спецификация
 320-066.84
 -АС
 Лист 49

СОГЛАСОВАНО

И.И. КОЛОДИЦКИЙ
 И.И. КОЛОДИЦКИЙ
 И.И. КОЛОДИЦКИЙ

ЛИСТ № ПОДП. ПОДПИСЬ И ДАТА ВЗАИМ. ИНВ №



№ зоны	Обозначение	Наименование	Кол	Примечание
		ОБ-1Л		
		СБОРОЧНЫЕ ЕДИНИЦЫ		
		СЕТКА АРМАТУРНАЯ С1	1	30,8 кг
		ОТДЕЛЬНЫЕ СТЕРЖНИ	-	40,43 кг
		МАТЕРИАЛЫ		
		БЕТОН МАРКИ 200	-	0,281 кг

ДАННАЯ СПЕЦИФИКАЦИЯ УЧИТЫВАЕТ КОЛИЧЕСТВО СБОРОЧНЫХ ЕДИНИЦ. СПЕЦИФИКАЦИЮ НА АРМАТУРНЫЕ ИЗДЕЛИЯ СМ. ЛИСТ АС-51

ПРИЗЫВАН

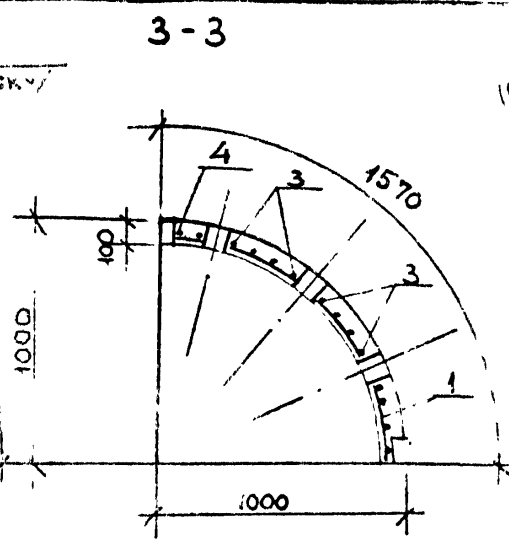
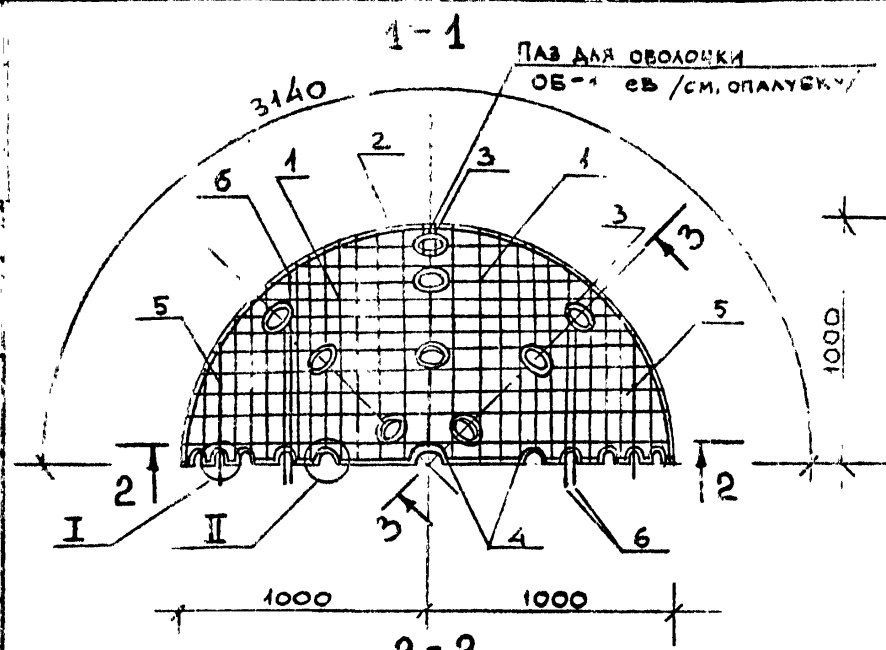
ЛЕНЗНИИЭТ	ГАП РАДЧЕВ	РАУ ПИР	УСТРОЙСТВО ДЛЯ ЛАЗАНИЯ "ЕЖИК" ЖЕЛЕЗОБЕТОННАЯ ОБОЛОЧКА ОБ-1Л ОТКАЛКА. СПЕЦИФИКАЦИЯ
	АРХ ЗВЕРЕВА	РАУ ПИР	

320-066.84 - АС ЛИСТ 50

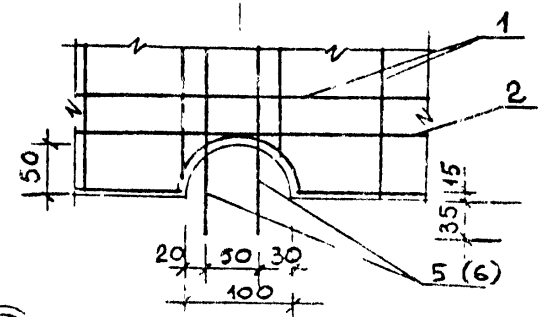
СОГЛАСОВАНО

И.Ю.Щ. Гадеев 18/08/81
Л.Ю.Щ. Зверева 18/08/81
Л.Ю.Щ. Зверева 18/08/81

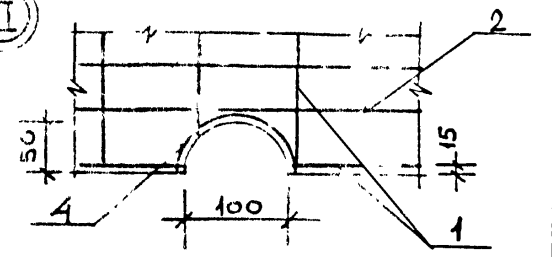
Имя подл. Подпись и дата



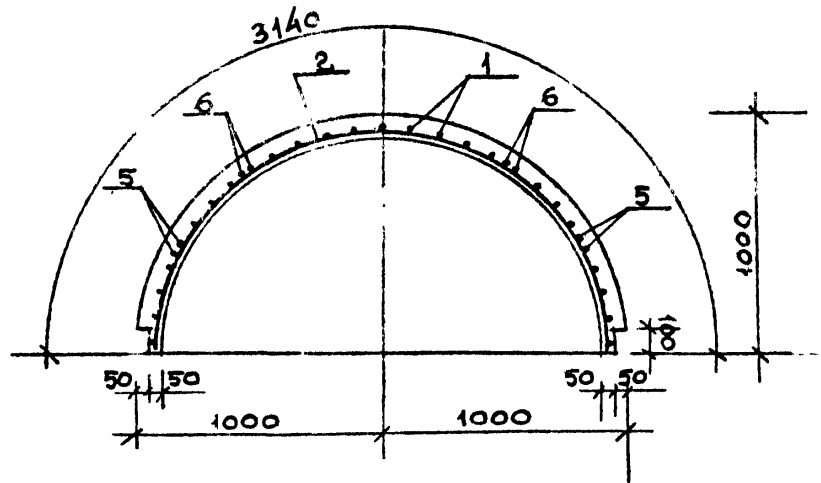
Ⓘ



Ⓡ



2-2



ФОРМАТ	ЗОНА	Поз.	Описание	Наименование	Кол.	Примечание
				ОБ-1пр; ОБ-1лев.		
				Детали		
		1	ГОСТ 8478-81	СЕТКА АРМАТУРНАЯ С-1 100/100/7/7 А-III L=3100 B=1550	1	30,8 кг
		2	ГОСТ 5781-81	∅ 10 А-III L=3100	2	3,82 кг
		3	ГОСТ 5781-81	∅ 6 А-III L=320	9	0,64 кг
		4	ГОСТ 5781-81	∅ 6 А-III L=160	11	0,39 кг
		5	ГОСТ 5781-81	∅ 10 А-III L=940	4	2,32 кг
		6	ГОСТ 5781-81	∅ 10 А-III L=1320	4	3,26 кг

ПРИВЯЗАН

ЛЕНЗНИИЭП

ГАЛ Гадеев РОСА 18/81
АРХ Зверева ЛЮ 18/81

УСТРОЙСТВО ДЛЯ ЛИБАНИЯ "ЕЖИК"
ЖЕЛЕЗОБЕТОННЫЕ ОБОЛОЧКИ ОБ-1ПР, ОБ-1ЛЕВ.
АРМИРОВАНИЕ СПЕЦИФИКАЦИЯ.

320-066.84

-АС

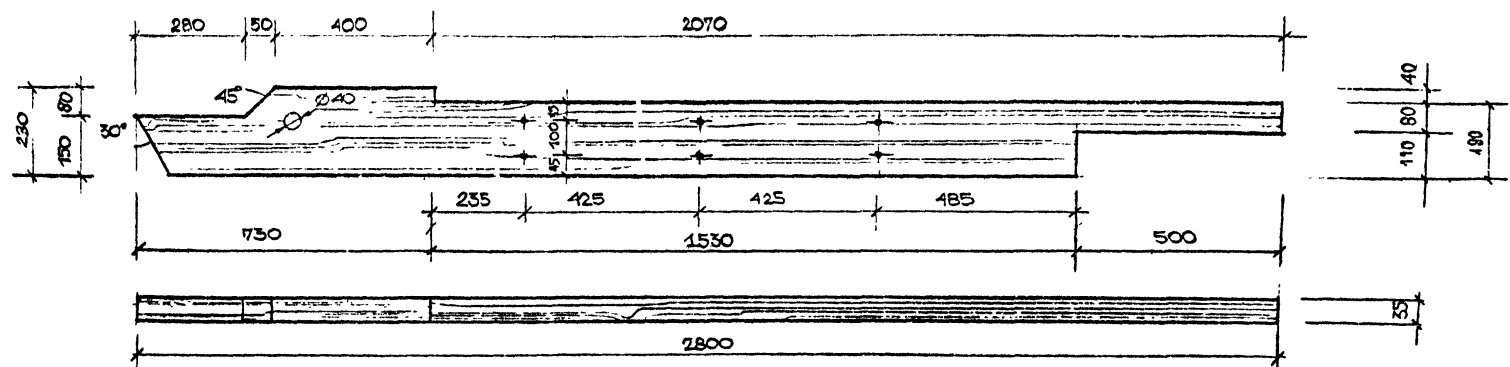
СОГЛАСОВАНО

ИЩОЛ ПАЛЕВ
В. СЕРИЕ ПАВЕНКО
В. ЛАНКО ПЕРИМЕСКА

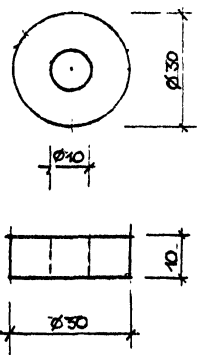
СЛИБАН ПОДЛ. ПОДПИСЬ И ДАТА
ВЗМА. 10/24/78

Handwritten signature

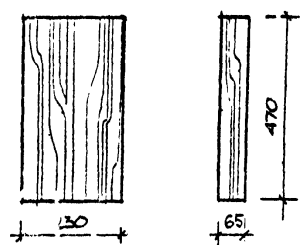
Поз. 1



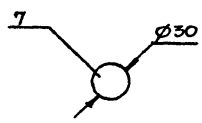
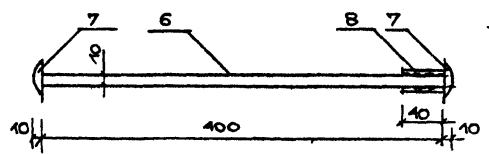
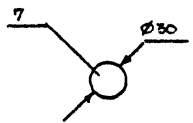
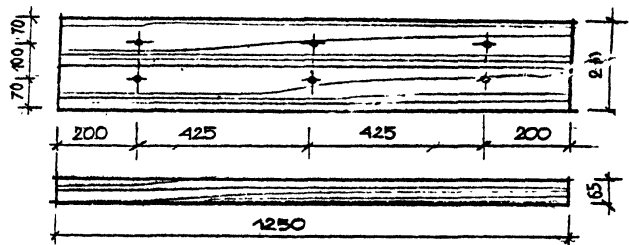
Поз. 5 М 1:1



Поз. 3 М 1:10



Поз. 2 М 1:10



Привязан

ЛЕНЗНИИЭП

ИП	ПАЛЕВ	1225	10/24
АРХ	СЪ ПЕВА	3/11	10/24

Скамья „ТАКСА“. ДЕТАЛИ.

320-066.84

- АС

Лист
54

Сводная спецификация

Поз. обозначение	Обозначение	Наименование	Кол.	Масса ед. ед.	Примечание
1		ДОСКА 250×35×2800 ГОСТ 24454-80	3	0,023 м³	0,07 м³
2		ДОСКА 240×65×1250 ГОСТ 24454-80	4	0,02 м³	0,08 м³
3		ДОСКА 230×65×470 ГОСТ 24454-80	4	0,007 м³	0,028 м³
4		ДОСКА 250×65×400 ГОСТ 24454-80	4	0,009 м³	0,028 м³
5		ШАЙБА ϕ 30 \int =10 ГОСТ 82-70	15	0,07 кг	1,05 кг
6		• ПРУТОК ϕ 10 ℓ =400 ГОСТ 2590-71	5	0,24 кг	1,22 кг
7		• ϕ 30 \int =5 ГОСТ 2590-71	10		0,27 кг
8		ПРУБА ϕ 17 ℓ =40 ГОСТ 3262-75	5		0,015

СОГЛАСОВАНО

Исполн. РАДЕЕВ
Исполн. ВАЩЕНКО
Исполн. МАЛЕЦКАЯ

Имя Подл. Подпись и дат

Привязан

ЛенЗНИИЭП

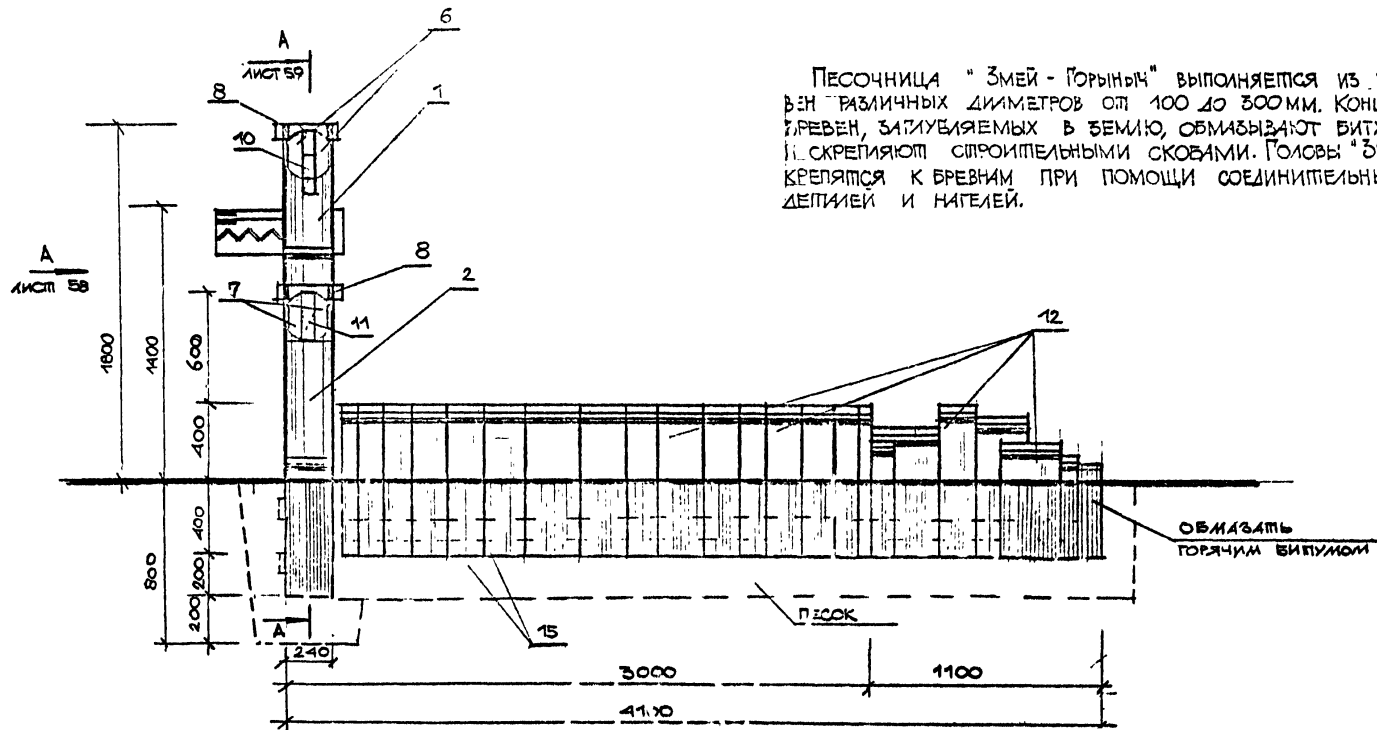
ГАП	РАДЕЕВ	ПОДПИСАТЕЛЬ
АРХ	ЗБЕРЕВА	ИЗДАТЕЛЬ

Скамья Такса
Спецификация.

320-066.84

- AC

ЛСТ
55



1. План песочницы см. лист 57.

СОГЛАСОВАНО

И.С. РАДЧЕВ	И.С. РАДЧЕВ	И.С. РАДЧЕВ
И.С. РАДЧЕВ	И.С. РАДЧЕВ	И.С. РАДЧЕВ
И.С. РАДЧЕВ	И.С. РАДЧЕВ	И.С. РАДЧЕВ

Имя	Подпись	Дата

Привязан

ЛенЗНИИЭП

РАД
АРХРАДЧЕВ
РАДЧЕВРАД-2018
71-2 2078Песочница "Змей - Горыныч"
Общий вид. Техническое описание

320-066.84

-АС

ЛИСТ
56

Сводная спецификация

Поз. обозначение	Обозначение	Наименование	Кол.	Масса ед., кг	Примечание
1		БРЕВНО Ø240 в=2200	1		0,21 м³
		ГОСТ 9463-72			
2		БРЕВНО Ø240 в=1780	1		0,081 м³
		ГОСТ 9463-72			
3		БРЕВНО Ø240 в=1540	1		0,07 м³
		ГОСТ 9463-72			
4		БРЕВНО Ø240 в=820	1		0,024 м³
		ГОСТ 9463-72			
5		БРЕВНО Ø240 в=480	1		0,0216 м³
		ГОСТ 9463-72			
6		1/2 БРЕВНА Ø240 в=640	4		0,036 м³
		ГОСТ 9463-72			
7		1/2 БРЕВНА Ø240 в=360	2		0,014 м³
		ГОСТ 9463-72			

Поз. обозначение	Обозначение	Наименование	Кол.	Масса ед., кг	Примечание
8		БРЕВНО Ø80 в=340	3		0,02 м³
		ГОСТ 9463-72			
9		ДОСКА 120 x 640 x 50	1		0,009 м³
		ГОСТ 9463-72			
10		ДОСКА 220 x 640 x 50	1		0,008 м³
		ГОСТ 9463-72			
11		ДОСКА 1700 x 240 x 50	1		0,022 м³
		ГОСТ 9463-72			
12		БРЕВНО Ø100+300 в=800	50		2,83 м³
		ГОСТ 9463-72			
13		БОЛТ М 12 x 220	15		3,18 кг
		ГОСТ 7798-70			
14		ДОСКА 80x20x720	2		0,003 м³
		ГОСТ 24454-80			
15		СКОБА Ø10 в=300	10		205 кг
		ГОСТ 2590-71*			
16		ШАЙБА 12	30		0,02 кг
		ГОСТ 11571-70*			

СОГЛАСОВАНО

ИЗДАНИЕ 1.0

ИЛИ ПОДПИСАНЫ

ПРИВЯЗАН			

ЛенЗНИИЭП

РАД ПИДЕС
АТХ 568 Е 3А

РАД ПИДЕС
АТХ 568 Е 3А

Песочница "Змей-Горыныч" Спецификация

320-066.84

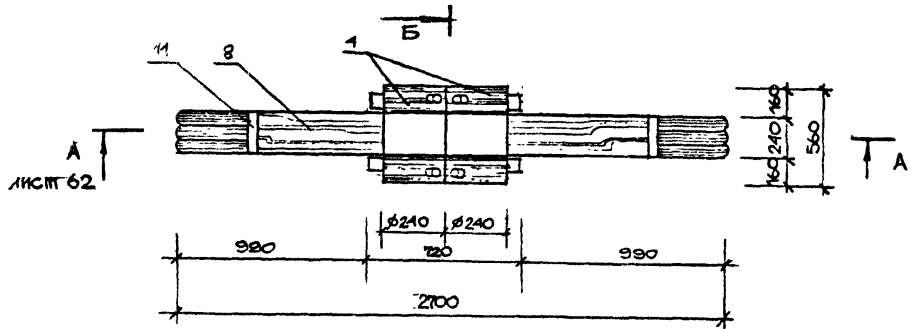
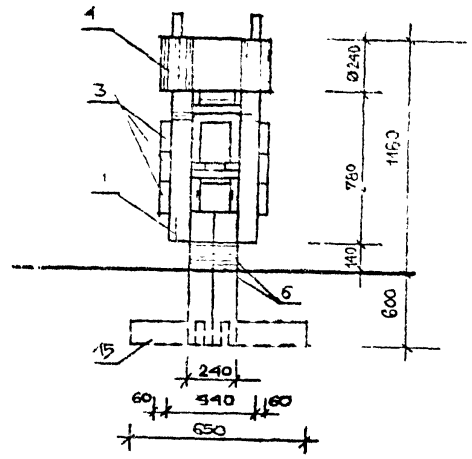
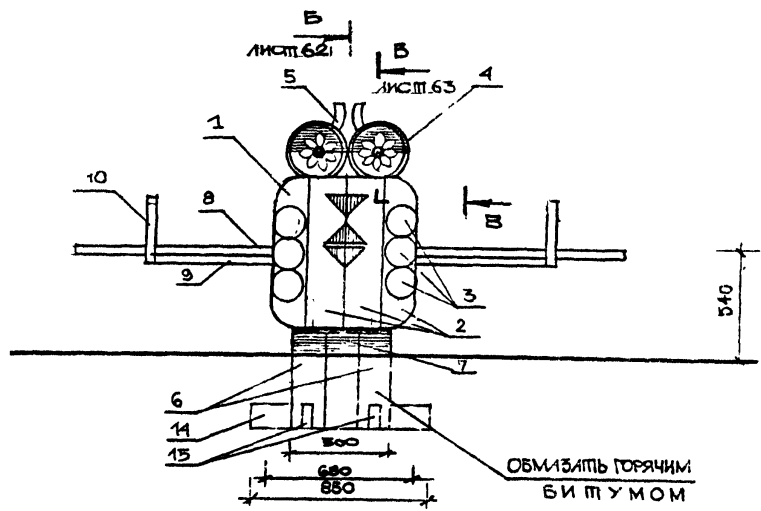
- АС

ЛИСТ 60

СОГЛАСОВАНО

НИКОЛА РАЛЕЕВ
ЛЕОНИД ЛАМЕНКО
АЛЕКСАНДР ПИПЛЕВКА

Личная Подл. Подпись и дата
ВЗЛМ. ИВАНОВ



ОПОРНЫЙ ЭЛЕМЕНТ КАЧАЛКИ ВЫПОЛНЯЕТСЯ ИЗ СТОЧЕННЫХ ДЕРЕВЯННЫХ БРУСЬЕВ И ОБРЕЗОВ КРУПНЫХ БРЕВЕН. КРЫШКА "СОВЫ" ДОСКА ТОЛЩИНОЙ 40ММ, ИМЕЮТ НА КОНЦАХ ЗАКРУГЛЕНИЯ И ОПОРНЫЕ РУЧКИ. ФУНДАМЕНТ ВЫПОЛНЯЕТСЯ ИЗ БЕТОНА М-150. РИСУНОК НАНОСИТСЯ ПО ТРАФАРЕТУ МАСЛЯНЫМИ КРАСКАМИ.

Привязан

ЛенЗНИИЭП	ГАП	МАДЕЕВ	РАД	0184	Качалка "Сова". Общие виды. Техническое описание.	320-066.84	- АС	Лист 61
	АРД	СЫРЕРБА	РАД	0184				

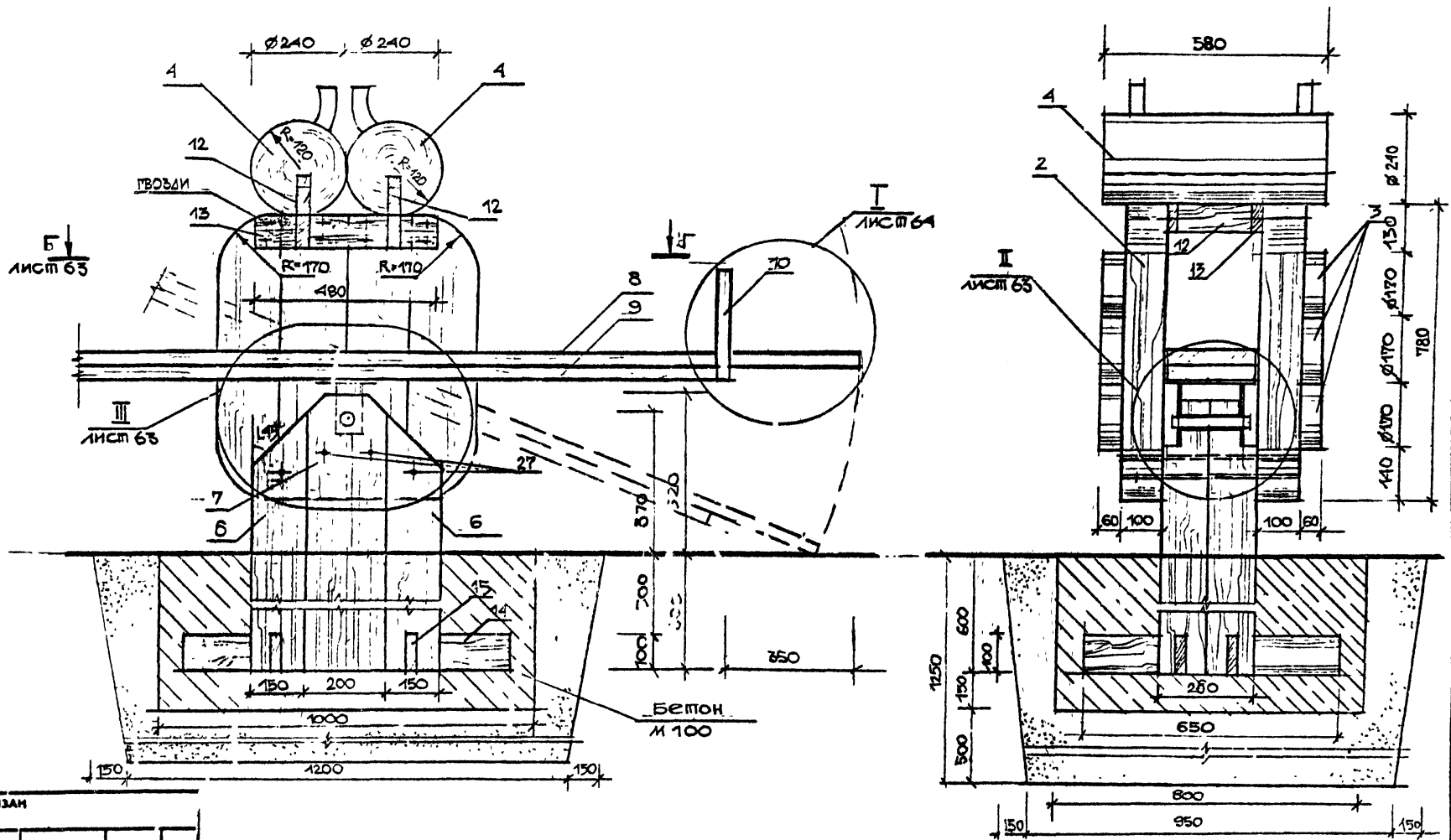
СОГЛАСОВАНО

МАСТЕР
МАСТЕР
МАСТЕР

ИНЖ. ПОДП. ПОДПИСЬ И ДАТА

А - А

Б - Б



ЛЕНЗНИИЭП

ТАЛ	МАДЕЕВ	РАБ. 6184
АРД	ЗВЕРЬВА	70 61.84

КАЧАЛКА "СОВА". РАЗРЕЗЫ.

320-066.84

- АС

ЛИСТ 62

Садовая спецификация

Поз. обозначение	Обозначение	Наименование	Кол	Масса од.кг	Примечание
1.	<u>ДЕРЕВЯННЫЕ</u>	<u>ЭЛЕМЕНТЫ</u>			
1.		ДОСКА 780x170x50	4	0,027м ³	
		ГОСТ 24454-80			
2.		ДОСКА 780x200x50	12	0,094м ³	
		ГОСТ 24454-80			
3.		БРЕВНО Ø 110 l=60	12	0,017 м ³	
		ГОСТ 9463-72			
4.		БРЕВНО Ø 240 l=580	2	0,053 м ³	
		ГОСТ 9463-72			
5.		ДОСКА 50x80x28	4	0,0003 м ³	
		ГОСТ 24454-80			
6.		БРУС 150x130x970	4	0,08 м ³	
		ГОСТ 24454-80			
7.		БРУС 200x130x1020	2	0,053 м ³	
		ГОСТ 24454-80			
8.		ДОСКА 240x40x2700	1	0,026 м ³	
		ГОСТ 24454-80			
9.		ДОСКА 240x40x2000	1	0,02 м ³	
		ГОСТ 24454-80			
10.		БРУС 40x40x240	2	0,0008 м ³	
		ГОСТ 24454-80			

Поз. обозначение	Обозначение	Наименование	Кол	Масса од.кг	Примечание
11.		БРУС 40x40x240	1	0,0004 м ³	
		ГОСТ 24454-80			
12.		ДОСКА 200x25x460	2	0,0046 м ³	
		ГОСТ 24454-80			
13.		ДОСКА 100x25x480	2	0,0024 м ³	
		ГОСТ 24454-80			
14.		ДОСКА 100x25x850	2	0,003 м ³	
		ГОСТ 24454-80			
15.		ДОСКА 100x25x650	2	0,0033 м ³	
		ГОСТ 24454-80			
		<u>МЕТАЛЛИЧЕСКИЕ ДЕТАЛИ</u>			
16.		ТРУБА Ø 40 S=2 l=240	1	0,32 кг	
		ГОСТ 10704-76			
17.		ТРУБА Ø 45 S=2 l=174	1	0,37 кг	
		ГОСТ 10704-76			
18.		СП. ПОЛОСОВАЯ 80x80x4 ГОСТ 103-76	2	0,4 кг	
19.		СП. ПОЛОСОВАЯ 80x140x4	2	0,7 кг	
		ГОСТ 103-76			
20.		СП. ПОЛОСОВАЯ 150x220x4	1	1,04 кг	
		ГОСТ 103-76			

СОГЛАСОВАНО

И.О. РАБЕР ПЛЕКША
И.О. РАБЕР ПЛЕКША
И.О. РАБЕР ПЛЕКША

И.О. РАБЕР ПЛЕКША
И.О. РАБЕР ПЛЕКША
И.О. РАБЕР ПЛЕКША

Привязан

ЛЕНЗНИИЭП

ГАП РАБЕР ПЛЕКША
АРХ. РАБЕР ПЛЕКША
1.00 2184

КАЧАЛКА "СОБА"
СПЕЦИФИКАЦИЯ / НАЧАЛО

320-066.84

- АС

ИИИТ
65

Сводная спецификация

Поз. обозначение	Обозначение	Наименование	Кол	Масса ед., кг	Примечание
21.		L 28x28 x 3 e=30 ГОСТ 8509-72	1	0,2 кг	
22.		БОЛТ М10 e=90 ГОСТ 7798-70	4	0,28 кг	
23		ГАЙКА М 10 ГОСТ 5915-70	8	0,09 кг	
24		БОЛТ М6 e=40 ГОСТ 7798-70	4	0,14 кг	

Поз. обозначение	Обозначение	Наименование	Кол	Масса ед., кг	Примечание
25.		БОЛТ М6 e=90 ГОСТ 7798-70	2	0,13 кг	
26		ГАЙКА М6 ГОСТ 5915-70	8	0,08 кг	
27		ШПИЛЬКА М 10 e=150 ГОСТ 22034-76	4	1,3 кг	
28		ШАЙБА М 10 ГОСТ 11371-78	8	0,033 кг	
29		ШАЙБА М6 ГОСТ 11371-78	8	0,007 кг	

СОГЛАСОВАНО

ВЗН. ИНВ. И ДАТА ПОДПИСЬ И ПОДП.

Привязан

ЛЕНЗНИИЭП	ГАП	РАБЕВ	РАД	9/24
	АРХ.	ЗДЕЗЕВА	4-0	9/24

КАЧАЛКА "СОБА" СПЕЦИФИКАЦИЯ /ОКОНЧАНИЕ/

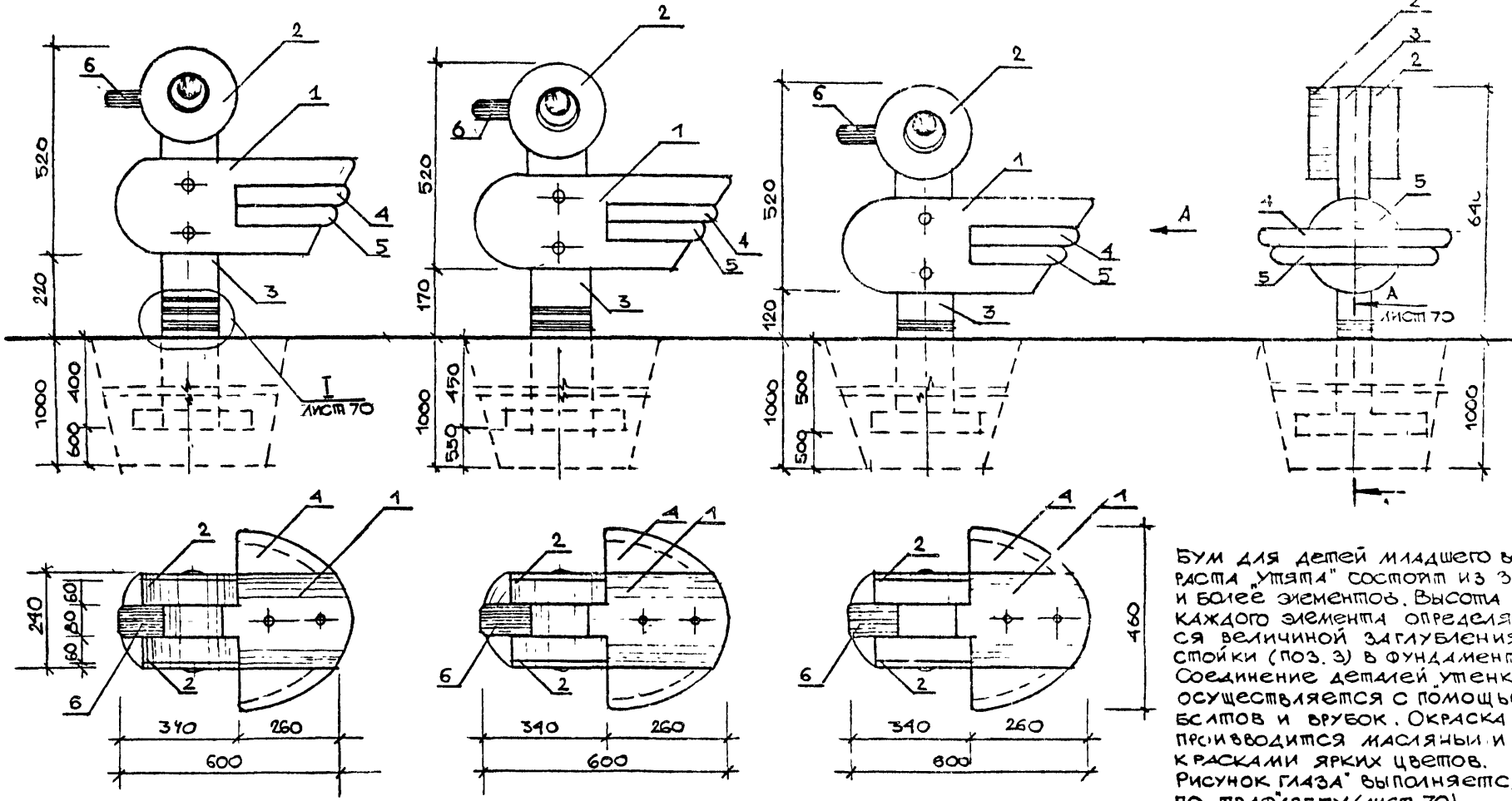
320-066.84 - AC

Лист 66

СОГЛАСОВАНО

И.И. РАДЕЕВ
И.И. РАДЕЕВ
И.И. РАДЕЕВ
И.И. РАДЕЕВ

И.И. РАДЕЕВ
И.И. РАДЕЕВ
И.И. РАДЕЕВ
И.И. РАДЕЕВ



Бум для детей младшего возраста "Утята" состоит из 3-х и более элементов. Высота каждого элемента определяется величиной заглубления стойки (поз. 3) в фундамент. Соединение деталей утенка осуществляется с помощью бумов и врубков. Окраска производится масляными и красками ярких цветов. Рисунок глаза выполняется по трафарету (лист 70).

ПРИВЯЗАН

ЛенЗНИИЭП

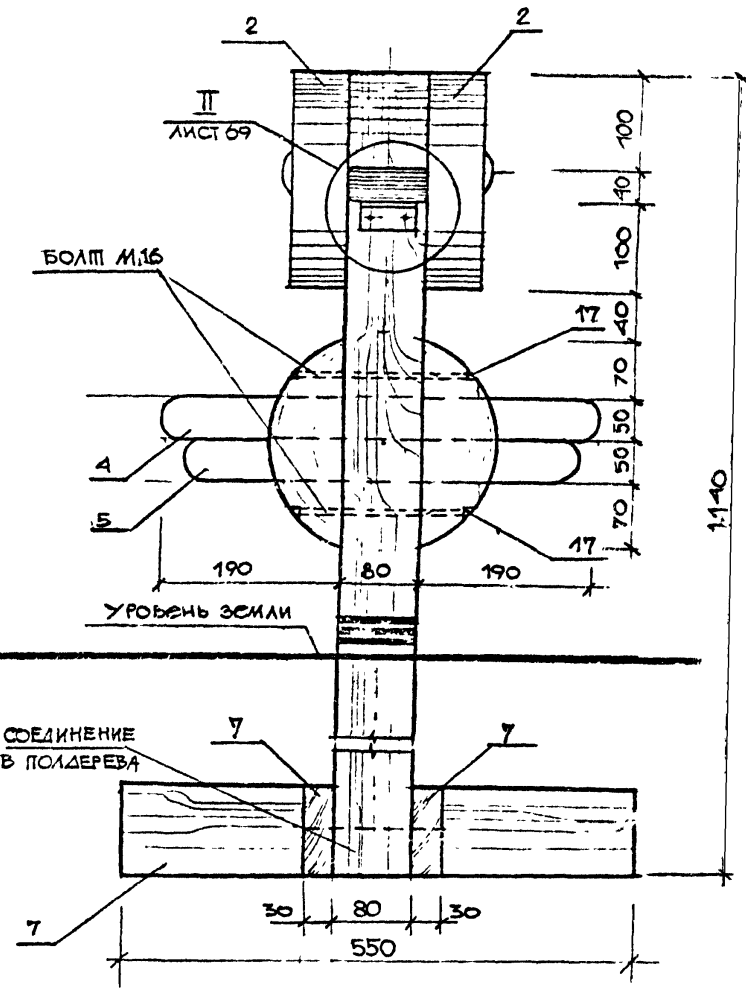
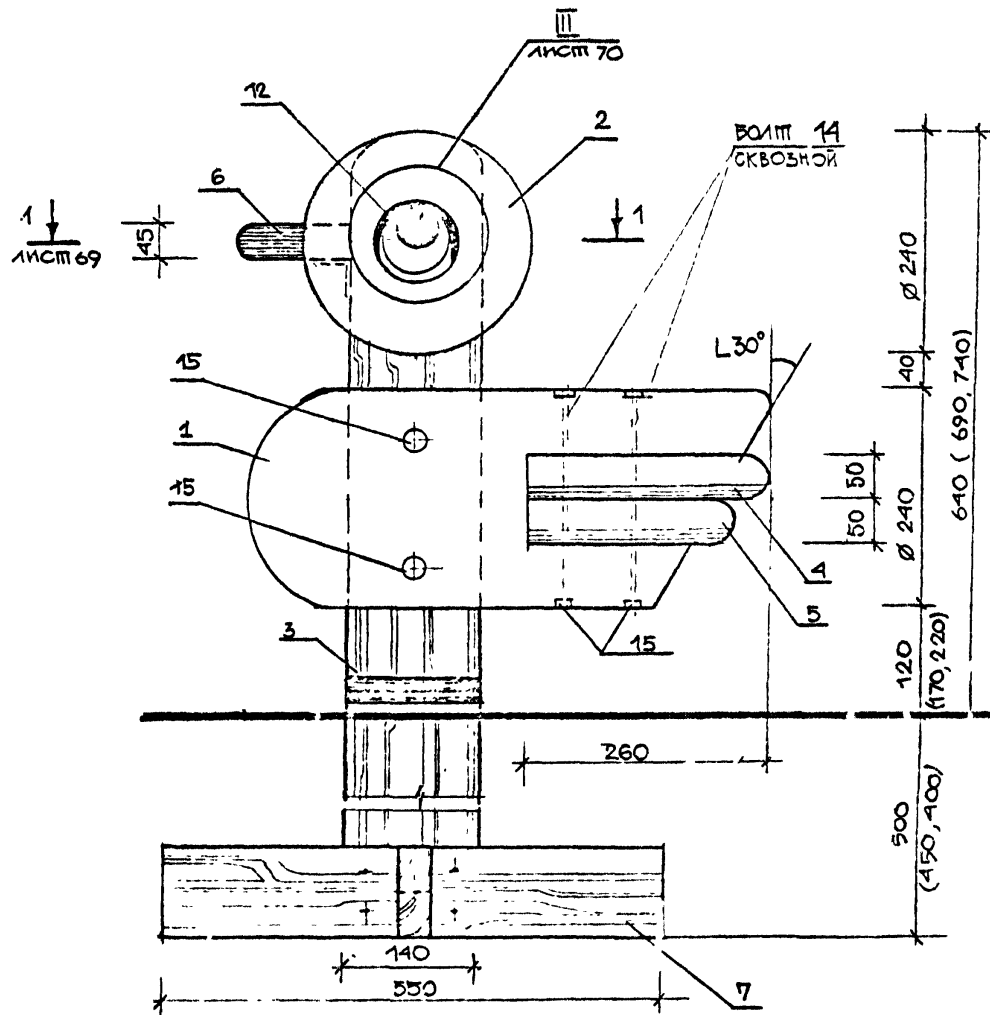
ГАП РАДЕЕВ
АРХ ЗВЕРЕВА

Бум "Утята"
Общие виды.

320-066.84

-АС

Л.С. 67



СОГЛАСОВАНО
 РАССАДАНОВ
 И.С.И.
 И.С.И.
 И.С.И.

ИНВЕНТАРНЫЙ ПОДПИСЬ И ДАТА
 ПРИВЯЗАН

ИНВ. №				
--------	--	--	--	--

ЛенЗНИИЭП
 ГАП РАДЕЕВ
 АРХ ЗВЕРЕВА
 Бум "Утята"
 Игровой элемент "Утенок"

320-066.84
 -АС
 Лист 68

Поз. обозначение	Обозначение	Наименование	Кол.	Масса ед., кг	Примечание
<u>ДЕРЕВЯННЫЕ ЭЛЕМЕНТЫ</u>					
1		БРЕВНО $\phi 210$ $l=600$ ГОСТ 9463-72	1		0,02 м ³
2		ДОСКА 240x240x60 ГОСТ 24454-80	2	0,009	0,008 м ³
3		БРУС 140x80 $l=1040$ ГОСТ 24454-80	1		0,012
4		ДОСКА 180x260x50 ГОСТ 24454-80	1		0,008 м ³
5		ДОСКА 400x230x50 ГОСТ 24454-80	1		0,005 м ³
6		БРУС 150x80x40 ГОСТ 24454-80	1		0,0005 м ³
7		ДОСКА 550x100x30 ГОСТ 24454-80	3	0,0017	0,005 м ³
8		ШАКАНТЫ $\phi 15$ $l=40$ ГОСТ 24454-80	8		0,0006 м ³

Поз. обозначение	Обозначение	Наименование	Кол.	Масса ед., кг	Примечание
<u>МЕТАЛЛИЧЕСКИЕ ЭЛЕМЕНТЫ</u>					
9		L32 $l=60$ $\int=3$ ГОСТ 8508-72	1	0,058 кг	
10		ШУРУПЫ $\phi 6$ $l=80$ ГОСТ 1145-80			
11		СП. КРУТЯЯ $\phi 10$ $l=200$ ГОСТ 2590-71*	1	0,12 кг	
12		50x50 $\int=3$ ГОСТ 103-76	2	0,117 кг	
13		ПРУБА ϕ_n 17 $l=30$ ГОСТ 3262-75	1	0,003 кг	
14		БОЛТ М10 $l=240$ ГОСТ 7798-70	2	0,3 кг	
15		ГАЙКА М10 ГОСТ 5915-70	2	0,022 кг	
16		БОЛТ М10 $l=200$ ГОСТ 7798-70	2	0,24 кг	
17		ГАЙКА М10 ГОСТ 5915-70	2	0,022 кг	

СОГЛАСОВАНО

12.09.71

РАДЧЕВ

ПОДПИСЬ И ДАТА

ПОДПИСЬ И ДАТА

ПОДПИСЬ И ДАТА

ПРИКРЕПЛ

ЛенЗНИИЭП

ГАП	Радчев	12.09.71
Арх.	Засрева	12.09.71

Бум "Утята"
Спецификация

320-066.84

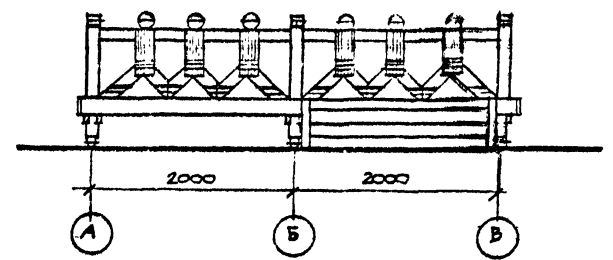
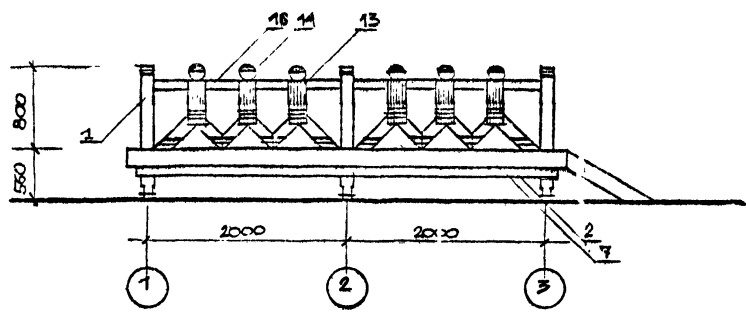
- АС

71

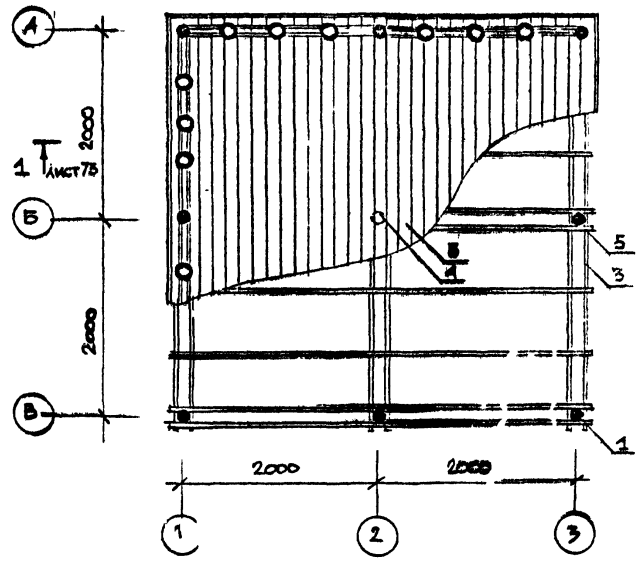
СОГЛАСОВАНО

НА ЧЛЕНА РАБОЧЕЙ КОМПЛЕКТОВАНИЯ
И. КОСМИР ПАНЕНКО
Л. КОСМИР ПАНЕНКО

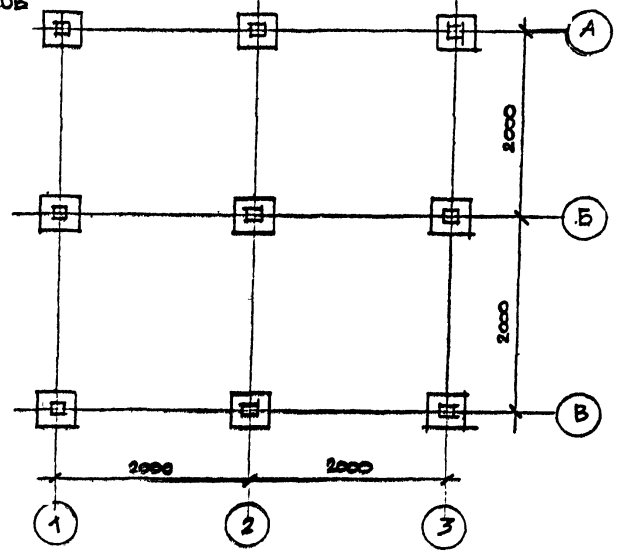
УТВЕРЖДЕНО ПОДПИСАНИЕ И ДАТА
ПОДПИСАНИЕ И ДАТА



ТИП: ФУНДАМЕНТОВ



1 лист 75



ПРИКРЕПЛЕНИЕ

ЛЕНЗНИИЭП

ГАП	РАДЕЕВ	КОСМИР ПАНЕНКО
АРХ	Зверев	ПАНЕНКО

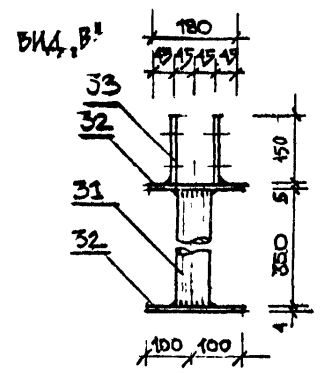
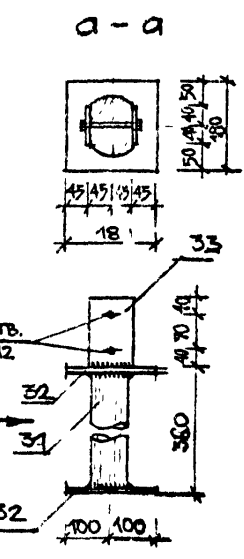
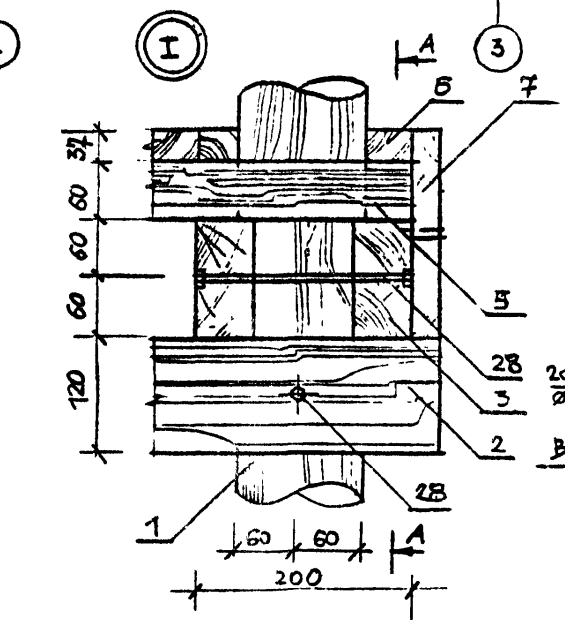
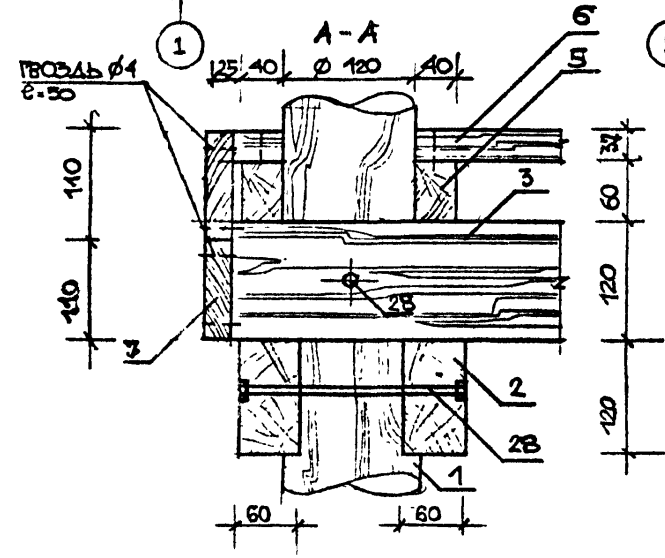
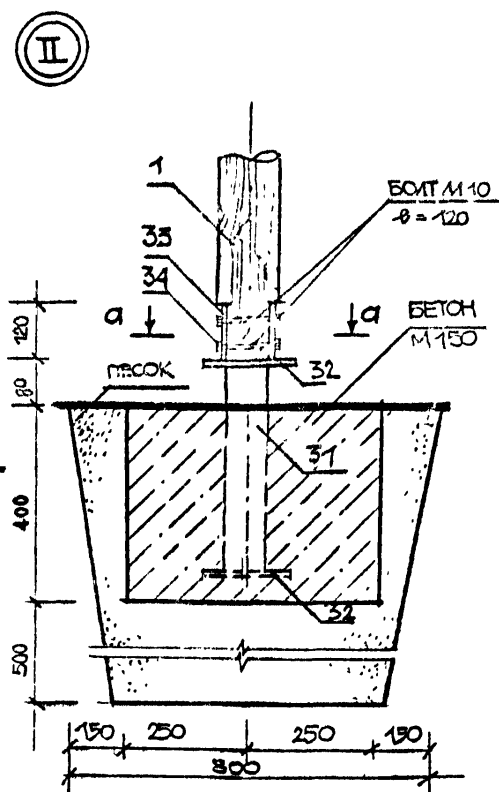
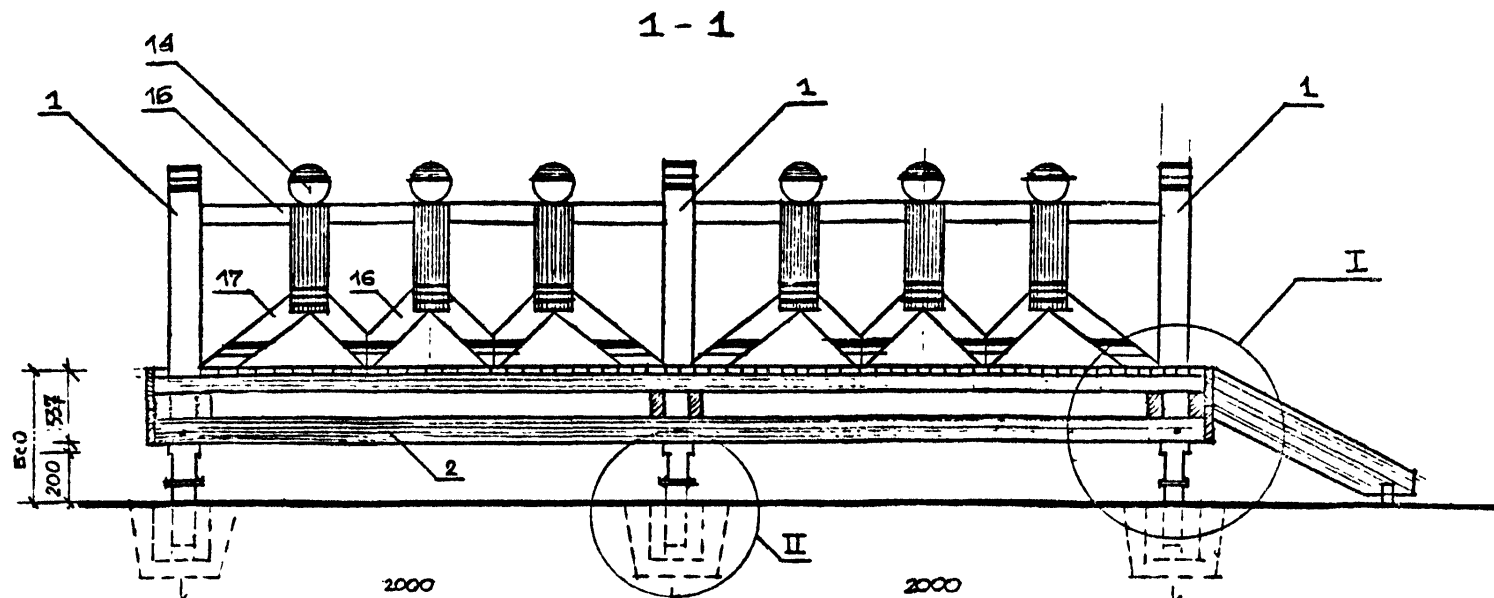
АРЕНА - МАНЕЖ. ОБЩИЕ ВНАИ.
ПЛАН ФУНДАМЕНТОВ.

320-066.84

- АС

Лист 72

ВЕРН
 СОГЛАСОВАНО
 РАШЕВ
 КОМП. РАШЕВ
 КОЖ. РАШЕВ
 ПОДПИСЬ И ДАТА
 ПРИВЯЗАН



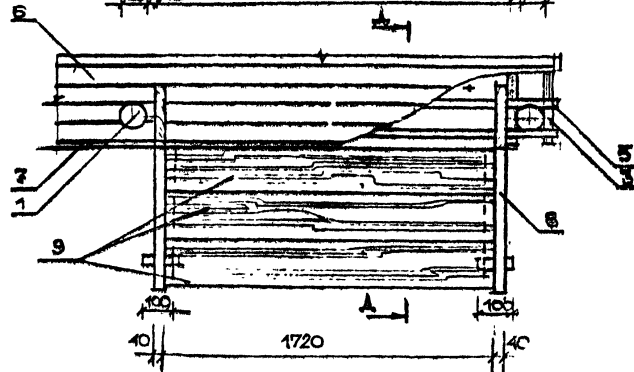
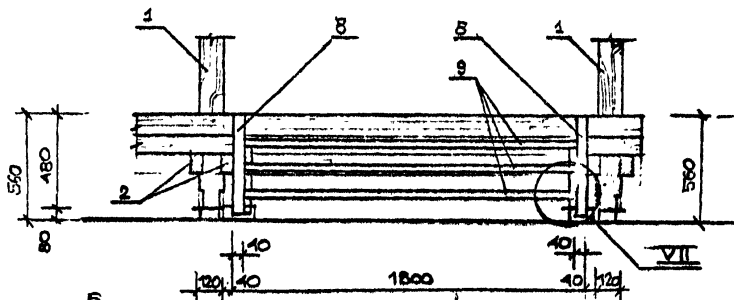
ПРИВЯЗАН

ЛенЗНИИЭП
 РАШЕВ
 КОМП. РАШЕВ
 КОЖ. РАШЕВ

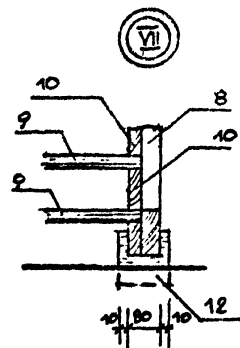
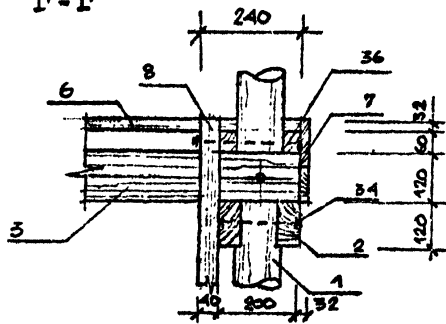
АРЕНА - МАНЕЖ
 УЗЛЫ СЕЧЕНИЯ.

320-066.84 - AC
 73

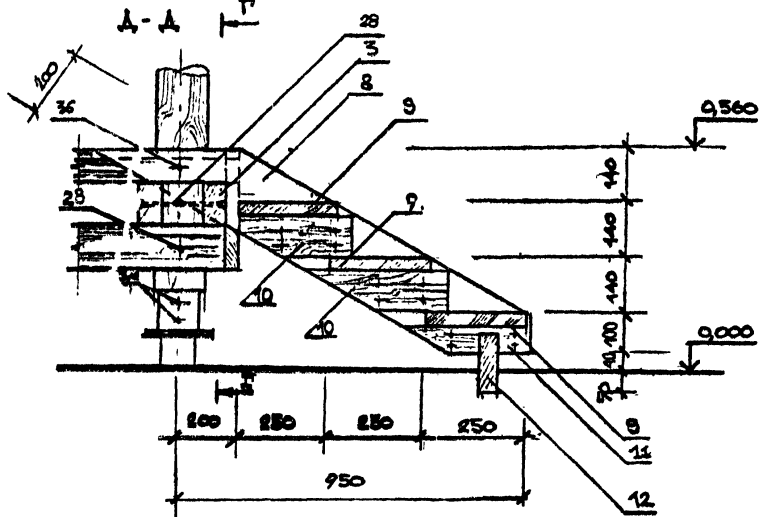
ЛЕСТНИЦА



Г-Г



А-А



ИЗДАНИЕ ПОДПИСЬ И ДАТА
 ПОДПИСЬ И ДАТА
 ИЛИ КОПИЕ ИЛИ КОПИЕ
 ИЛИ КОПИЕ ИЛИ КОПИЕ

ПРИКАЗАН

ЛЕНЗНИИЭП	РАТ АРА	РАЗРЕЗ РАЗРЕЗ А	РАД 15.10	АРЕНА-МАНЕЖ. ЛЕСТНИЦА. РАЗРЕЗЫ. УЗЛЫ.	320-066.84	- АС	ЛИСТ 76
-----------	------------	--------------------	--------------	--	------------	------	------------

Сводная спецификация

Поз. обозначение	Обозначение	Наименование	Кол	Масса ед., кг	Примечание
<u>КАРКАС НАСТИЛА</u>					
1.		СТОЙКИ			
		БРВНО $\phi 120$ $l=1280$	8	0,116 м ³	
		ГОСП 9463 - 72			
2.		БРУС $120 \times 60 \times 2200$	6	0,095 м ³	
		ГОСП 24454 - 80			
3.		БРУС $120 \times 60 \times 2200$	6	0,095 м ³	
		ГОСП 24454 - 80			
4.		БРВНО $\phi 120$ $l=520$	1	0,0055 м ³	
		ГОСП 9463 - 72			
5.		ЛГКИ			
		ДОСКА $40 \times 60 \times 2200$	10	0,053 м ³	
		ГОСП 24454 - 80			
6.		НАСТИ			
		ДОСКА 100×37 $16,65$ м ²		0,062 м ³	
		ГОСП 24454 - 80			
7.		ОБШИВКА			
		ДОСКА 110×25 $3,52$ м ²		0,01 м ³	
		ГОСП 24454 - 80			

Поз. обозначение	Обозначение	Наименование	Кол	Масса ед., кг	Примечание
<u>ЛЕСТНИЦА</u>					
8.		КОСУР			
		ДОСКА $40 \times 200 \times 1200$	2	0,019 м ³	
		ГОСП 24454 - 80			
9.		СТУПЕНИ			
		ДОСКА $37 \times 250 \times 1720$	3	0,040 м ³	
		ГОСП 24454 - 80			
10.		ДОСКА $40 \times 103 \times 350$	4	0,006 м ³	
		ГОСП 24454 - 80			
11.		ДОСКА $40 \times 63 \times 320$	2	0,0015 м ³	
		ГОСП 24454 - 80			
12.		ДОСКА $150 \times 50 \times 100$	2	0,0015 м ³	
		ГОСП 24454 - 80			
<u>ОГНЕЖАБИИ</u>					
13.		"ПУХОВИЩЕ"			
		БРВНО $1/2 \phi 140$ $l=450$	48	0,166 м ³	
		ГОСП 9463 - 72			
14.		"ГОЛОВА"	24	0,09 м ³	
		ШАР $\phi 160$			
		ГОСП 24454 - 80			

ВЕРНО
 СОГЛАСОВАНО
 Исполнитель
 Проверен
 Дата
 Подпись
 Подпись
 Подпись

ПРИМЕЧАНИЕ				

ЛЕН ЗНИИЭП
 ГИП ДРХ.
 ДИРЕКТОР
 СВЕРСЕВ
 5.1.84
 15.1.84

АРЕНА - МАНЕЖ.
 СПЕЦИФИКАЦИЯ / ИМЧАЛО /

320-066.84

-АС

77

СОГЛАСОВАНО

ИЗМЕНЕНИЯ
ПОДПИСЬ И ДАТА
ПОДПИСЬ И ДАТА

Поз. обозначение	Обозначение	Наименование	Кол.	Масса ед., кг	Примечание
15.		ДОСКА 140x30x530	24		0,053 м³
		ГОСТ 24454-80			
16.		ПОРУЧЕНЬ	14		0,065 м³
		ДОСКА 80x30x1940			
		ГОСТ 24454-80			
17.		"НОГИ" I			
		БРУС 90x70x460	28		0,081 м³
		ГОСТ 24454-80			
18.		"НОГИ" II			
		БРУС 90x70x560	14		0,05 м³
		ГОСТ 24454-80			
19.		ШПОНКА 40x20x125	14		0,0014 м³
		ГОСТ 24454-80			
20.		БРУСОК 70x80x30	14		0,0024 м³
		ГОСТ 24454-80			
МЕТАЛЛИЧЕСКИЕ ДЕТАЛИ					
21.		БОЛТ МВ В-150	24		2,9 кг
		ГОСТ 7798-70			

Поз. обозначение	Обозначение	Наименование	Кол.	Масса ед., кг	Примечание
22.		ГАЙКА МВ	168		1,9 кг
		ГОСТ 5915-70			
23.		БОЛТ МВ В-140	144		1,9 кг
		ГОСТ 7798-70			
24.		L40x40 d=3 e=100	28		5,18 кг
		ГОСТ 8509-72			
25.		ШУРУПЫ	200		
		ГОСТ 1145-80			
26.		БОЛТ М6 В-100	14		0,75 кг
		ГОСТ 7798-70			
27.		ГАЙКА М6	14		0,15 кг
		ГОСТ 5915-70			
28.		БОЛТ М10 В-200	9		1,22 кг
		ГОСТ 7798-70			
29.		ГАЙКА М10	9		0,4 кг
		ГОСТ 5917-70			

ПРИВ. ЗАМ.

ГенЗНИИЭП

ГАП
АРХ.
ИЗДА
ЗВЕРСЕ
21/11/77

Арена - МАЕЖ
СПЕЦИФИКАЦИЯ /ПРОДОЛЖЕНИЕ/

320-066.84

- АС

Лист 78

ВЕРХ
Эк. маш. 2/28
г. Ленинград.

СОГЛАСОВАНО

М.Н.О.П. Разев В.А.
М.Н.О.П. Пученко В.И.

М.Н.О.П. Разев В.А.
М.Н.О.П. Пученко В.И.
М.Н.О.П. Пученко В.И.

Поз. обозначение	Обозначение	Наименование	Кол.	Масса ед., кг	Примечание
31.		ОПОРА			
		ТРУБА-Ø70 e=350	9	1,72 кг	15,48 кг
		ГОСП 16704-76			
32.		ПОЛОСА 5x200 e=200	18		28 кг
		ГОСП 103-76			
33.		ЩЕНКА			
		ПОЛОСА 5x80,5 e=150	18		8,42 кг
		ГОСП 103-76			
34.		БОЛТ М 12 e=120	18		2,23 кг
		ГОСП 7798-70			
35.		ГАЙКА М 12	20		0,3 кг
		ГОСП 5913-70			
36.		БОЛТ М 12 e=240	2		0,46 кг
		ГОСП 3798-70			
37.		ШАЙБА М 6	14		0,11 кг
		ГОСП 11371-78			

Поз. обозначение	Обозначение	Наименование	Кол.	Масса ед., кг	Примечание
38.		ШАЙБА М 8	168		0,39 кг
		ГОСП 11371-78			
39.		ШАЙБА М 10	9		0,36 кг
		ГОСП 11371-78			
40.		ШАЙБА М 12	20		0,13 кг
		ГОСП 11371-78			

Арена - манеж - приподнятая над землей площад
ка с деревянным покрытием из досок 37x100 мм по
деревянному лагг. Опорные стойки из бревен Ø120 мм
Ограждение манежа выполняется в виде стилизо-
ванных человечков.

ОКРАСКА ОГРАЖДЕНИЯ: манежа производится масляны-
ми красками по трафарету. Настил арены следует
проолифить.

Примечание			

ЛенЗНИИЭП

ГАП	Разев В.А.	15.11
Арх	Зверев В.И.	15.11

Арена-манеж.
Спецификация / окончание/

320-066.84

- АС

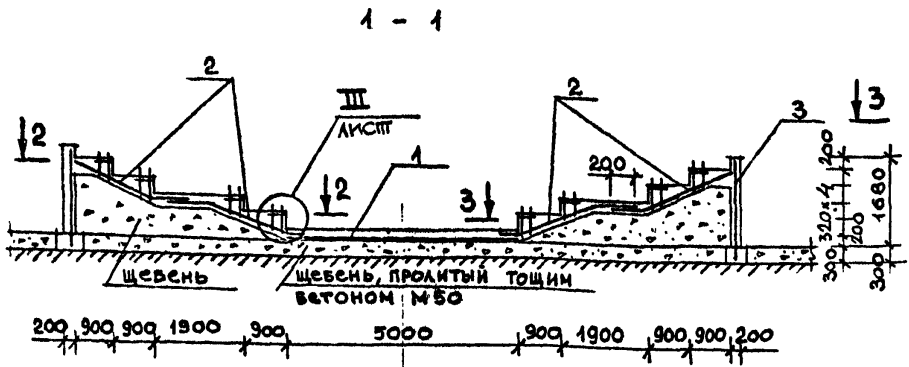
79

БЕРНО
3м 10мм
1-1/1

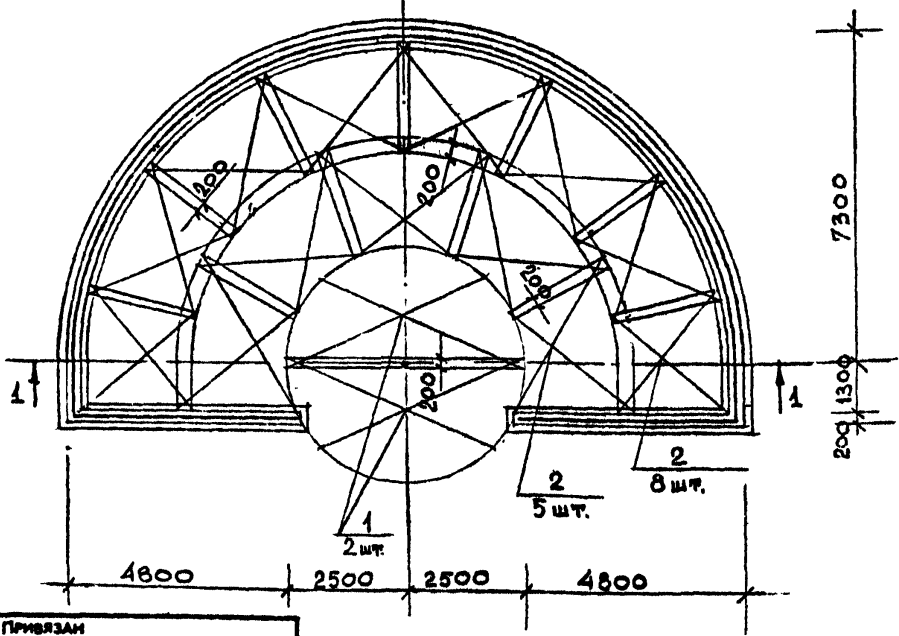
СОГЛАСОВАНО

ИЗМ. ПОДП. РАСС. РАСС. РАСС. РАСС.
12.18 12.18 12.18 12.18
12.18 12.18 12.18 12.18
12.18 12.18 12.18 12.18

ИЗМ. ПОДП. РАСС. РАСС. РАСС. РАСС.
12.18 12.18 12.18 12.18
12.18 12.18 12.18 12.18
12.18 12.18 12.18 12.18



ПЛАН РАСКЛАДКИ АРМАТУРНЫХ СЕТОК



ФОРМАТ	ЗОНА	Поз.	Обозначение	Наименование	Кол.	Примечание
			Монолитный железобетонный амфитеатр Т.П. I			
			Сборочные единицы			
		1		Сварная сетка 200/200/8/8		
				A-III b=2500	40,8м	115,0кг
		2*	ГОСТ 8478-81	Сварная сетка 200/200/8/8		
				A-III b=2500	40,8м	115,0кг
		3		Сварная сетка 200/200/8/8		
				A-III b=1900	35,0м	253,0кг
		4		Ø 8 A-I l=600	62,4м	24,6кг
		5	ГОСТ 5781-81	Ø 8 A-I l=500	52,0м	20,5кг
		6		Ø 8 A-I l=250	27,0м	10,7кг
		7		Ø 8 A-I	24,0м	9,5кг
		8**	ГОСТ 8509-82	L 36x36x3	101м	167,0кг
			МАТЕРИАЛЫ			
				Бетон марки 200	50,0м³	Мрз 100
				Бетон марки 50	18,5м³	
				Щебень	63м³	
			ГОСТ 17608-81	Плиты бетонные тротуарные 375x375x70	20шт	

* Из ружонной сварной сетки вырезать 3 сетки по з. 2 см. лист
** В углке по з. 8 просверлить отверстия Ø 7 мм с шагом 0,5м

Привязан

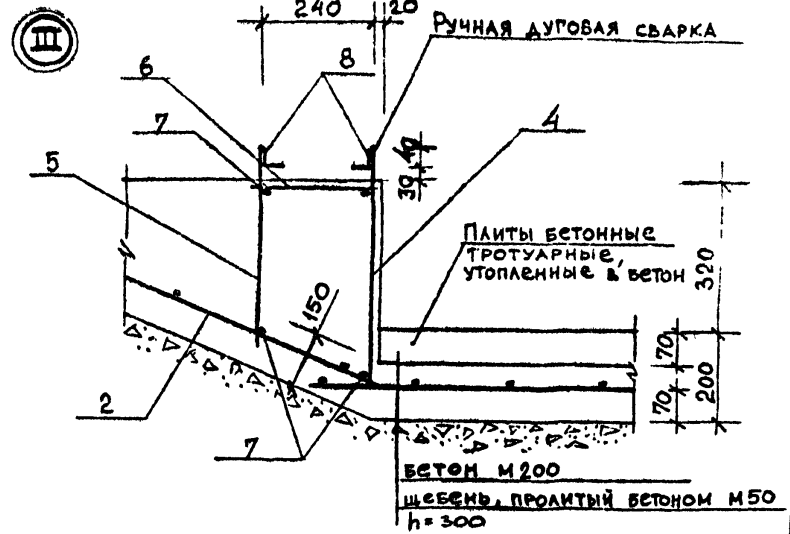
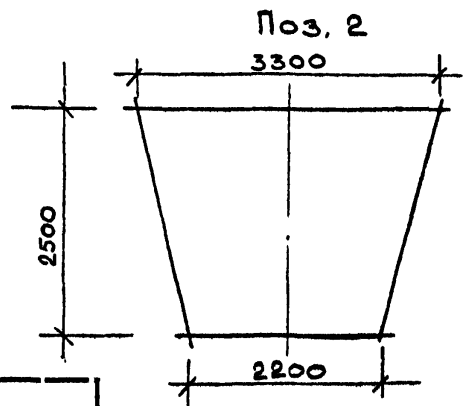
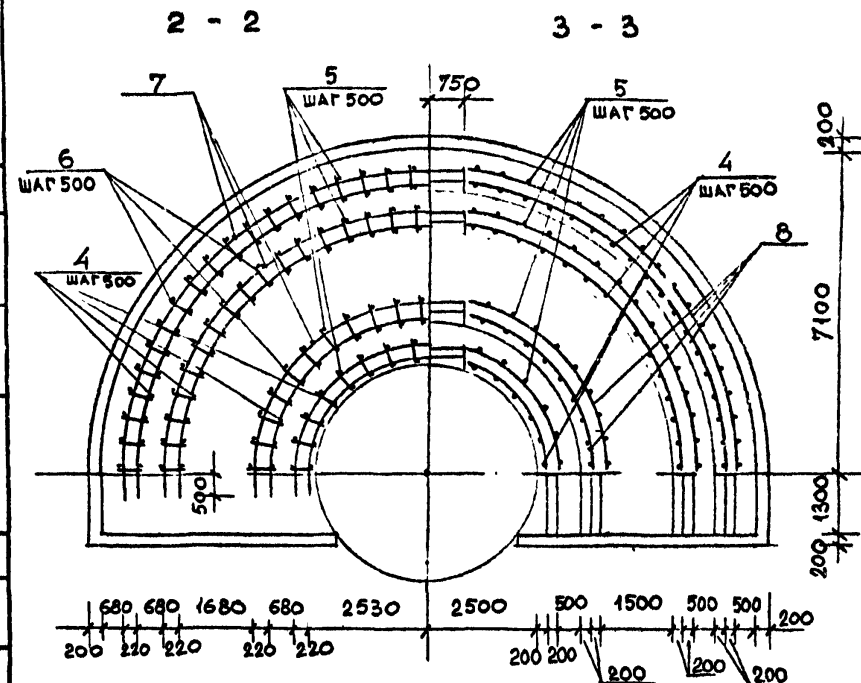
ЛенЗНИИЭП	ГЛК	РАСС. РАСС.	РАСС. РАСС.	12.18 12.18	Амфитеатр Т.П. I Армирование Спецификация.
	Арх.	Зверева	Зверева	12.18 12.18	

320-066.84	-АС	Л.С.Т. 81
------------	-----	-----------

СОГЛАСОВАНО

И.С. РИДСОВ
И.С. КОНОП
И.С. КОНОП

И.С. РИДСОВ
И.С. КОНОП
И.С. КОНОП



Ведомость расхода стали на элемент, кг

МАРКА ЭЛЕМЕНТА	ИЗДЕЛИЯ АРМАТУРНЫЕ			ИЗДЕЛИЯ ЗАКАЛАННЫЕ		Общий расход
	АРМАТУРА КЛАССА			ПРОКАТ МАРКИ		
	А-I	А-III	Всего	ВСТЗ кл В	Л36к	
	ГОСТ 5781-81	ГОСТ 5878-81		ГОСТ 8508-82		
Амфитеатр тип 1	103,3	788,0	891,3	167,0		1058,3

Все места пересечений стержней сварить между собой при помощи ручной дуговой сварки в соответствии с инструкцией СН 393-73.

Привязан

ЛенЗНИИЭП
ГАП РИДСОВ
Арх. Засева

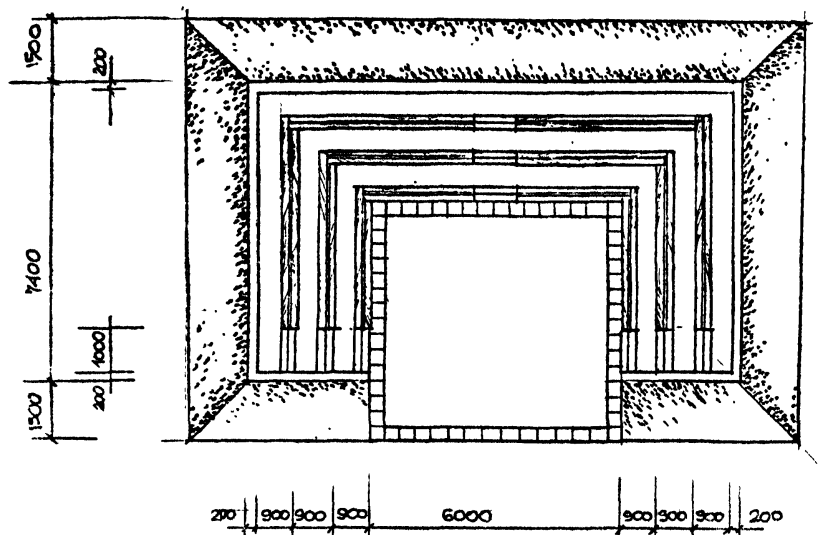
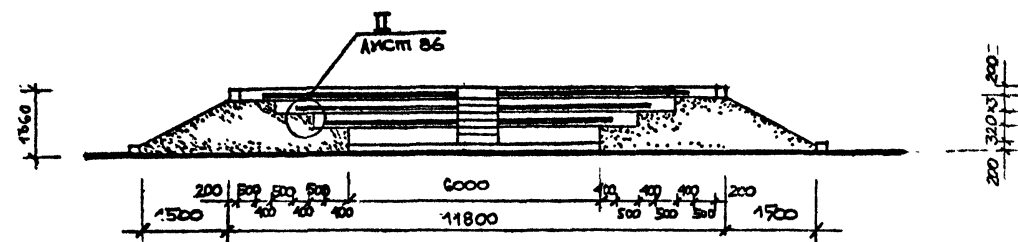
Амфитеатр тип I
Армирование. Ведомость рас-
хода стали.
320-066.84
- АС
Лист 82

ВЕРНО
304 8234
г. Ленинград

СОГЛАСОВАНО

МАН. ОШЕ: Раисев / 12.09.77
И. КОЧУГ: Пиченко / 12.09.77

ИЗМЕН. ПОДП.: ПОДПИСЬ И ДАТА ВЗНАК. ИЛИ ИЛИ



Амфитеатр тип II рассчитан а од-
новременную вместимость 110 чел.
Архитектурное решение амфитеатра ос-
новано на применении скамья для бе-
тонной террасы, расположенной в форме
каре вокруг нижней площадки "аре-
ны". По периметру террасы произ-
вести отсыпку опкоса.
Деревянные элементы скамей ок-
рашиваются масляной краской в
интенсивный цвет "11" тонируют-
ся горячей олифой с золотистой
охрой с последующей отделкой
водостойкими лаками.

Привязан

ЛЕНЗНИИЭП

ГАП	Раисев	12.09.77	ПЛАН
Арх.	Зверев	7	12.09.77

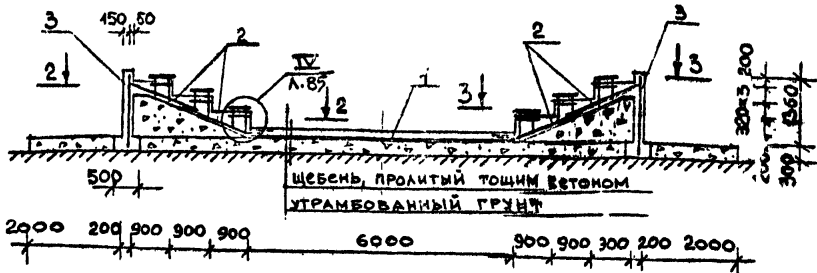
Амфитеатр тип II
ПЛАН. РАЗРЕЗ А-А.

320-066.84

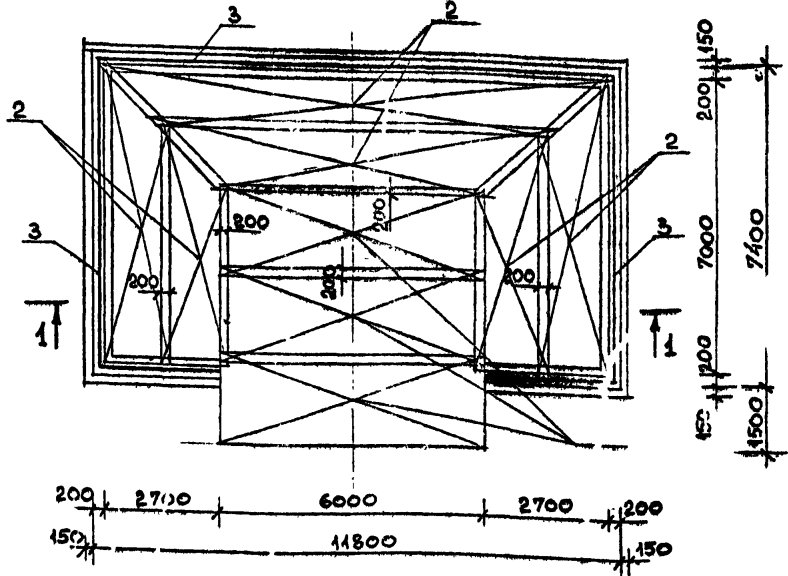
- АС

Л. СТ
83

1-1



МОНТАЖНАЯ СХЕМА АРМАТУРНЫХ СЕТОК



Зона	Поз.	ОБОЗНАЧЕНИЕ	НАИМЕНОВАНИЕ	КОЛ.	ПРИМЕЧАНИЕ
		МОНОЛИТНЫЙ ЖЕЛЕЗОБЕТОННЫЙ АМФИТЕАТР ТИП II			
		СБОРОЧНЫЕ ЕДИНИЦЫ			
	1		СВАРНАЯ СЕТКА 200/200/8/8 А-III S=2100	18,0м	163,0 кг
	2	ГОСТ 8478 - 81	СВАРНАЯ СЕТКА 200/200/8/8 А-III S=1900	47,0м	380 кг
	3		СВАРНАЯ СЕТКА 200/200/8/8 А-III S=1600	32,4м	220,0 кг
	4		Ø8 А-I L=600	63,0м	25,0 кг
	5	ГОСТ 5781 - 81	Ø8 А-I L=500	53,0м	21,0 кг
	6		Ø8 А-I L=260	28,0м	11,0 кг
	7		Ø8 А-I	216,0м	87,0 кг
	8	ГОСТ 8509 - 82	L36x3 L=340	36,0м	59,5 кг
		МАТЕРИАЛЫ			
			БЕТОН МАРКИ 200	58,2м	Мрз 100
			БЕТОН МАРКИ 50	17,0м	
			ЩЕБЕНЬ	89,0м	
		ГОСТ 17608 - 81	ПЛИТЫ БЕТОННЫЕ ТРОТУАРНЫЕ 575x575x70	56шт.	

СОГЛАСОВАНО

УТВЕРЖДЕНО
 ПРОЕКТИРОВЩИК
 ИНЖЕНЕР
 МАСТЕР
 ВОЗМ. ИНЖЕНЕР
 ПОДПИСЬ И ВАТА
 ПРОЕКТИРОВЩИКА

ЛЕНЗНИИЭП

ГАП РАДЕСЬ
 АРХ. ЗВЗ СВА

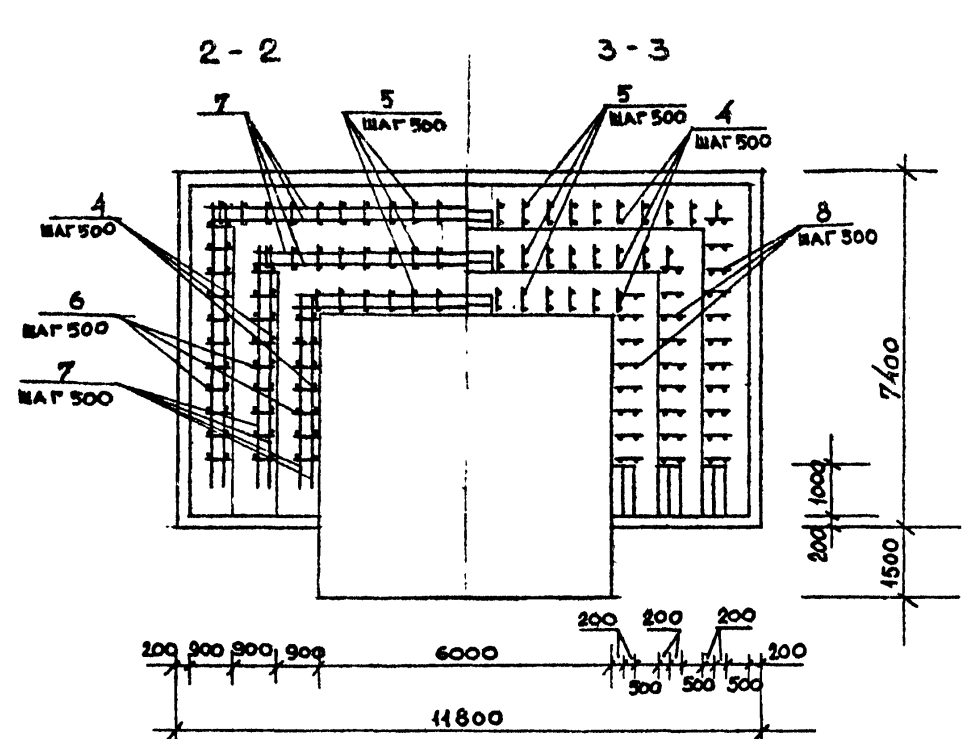
АМФИТЕАТР ТИП II. АРМИРОВАННЫЕ. СПЕЦИФИКАЦИЯ.

320-066.84

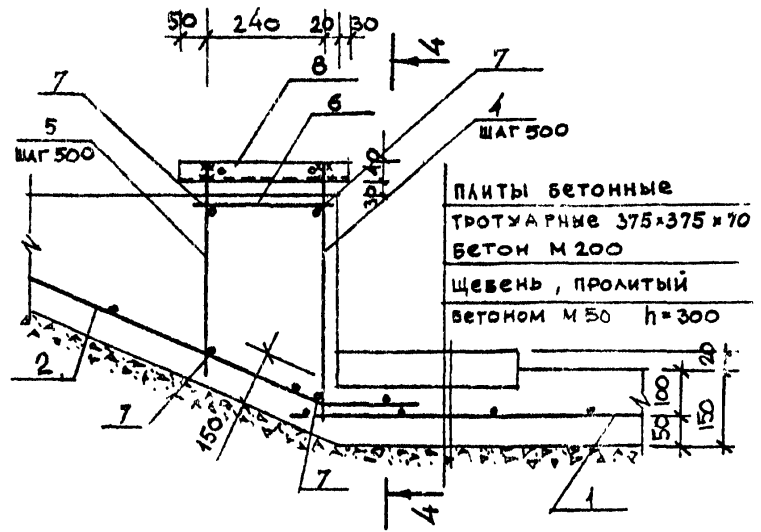
- АС

ЛИСТ 84

ВЕРХ
 300 мм
 Г. ЛЕВЧЕНКО
 СОГЛАСОВАНО
 РАБОТА
 НАЧ. РАБОТЫ
 И. КОЗЛОВ
 ПАЩЕНКО
 РАБОТА
 ПОДПИСЬ И ДАТА
 ВЗАИМНО
 ИМЯ ПОДПИСИ
 ПОДПИСЬ И ДАТА
 ПРИВЯЗАН



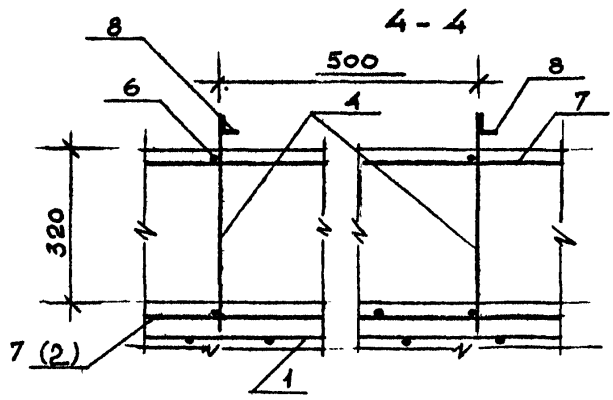
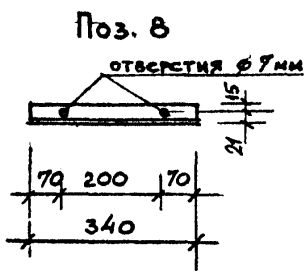
IV



Ведомость расхода стали на элемент, кг.

Марка элемента	Изделия арматурные			Изделия закладные	
	Арматура класса		Всего	Прокат марки ВСт3кп2 ГОСТ 8509-82 L36x3	Общий расход
	A-I	A-III			
	ГОСТ 5781-81				
Амфитеатр тип II	1440	763,0	907,0	59,5	966,5

Все места пересечений стержней сварить между собой при помощи ручной дуговой сварки в соответствии с инструкцией СН 393-78

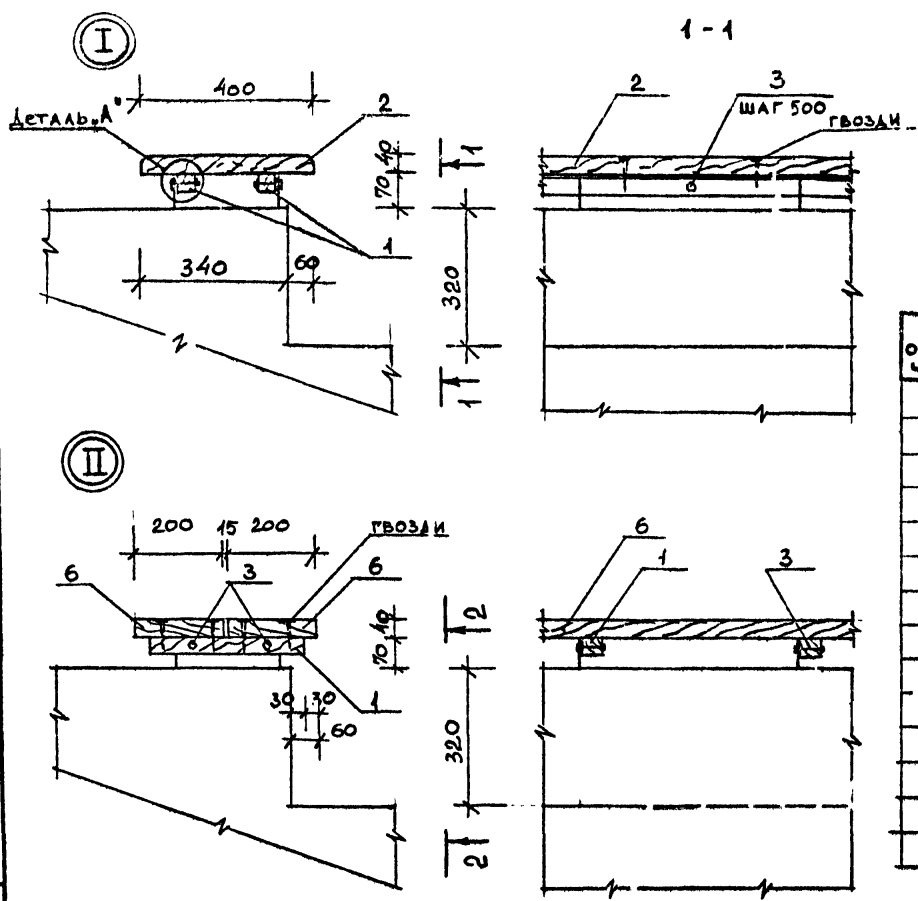


ЛЕННИИЭП	ГАП Разев	РАСХ	12.134	АМФИТЕАТР тип II. АРМИРОВАНИЕ. ВЕДОМОСТЬ РАСХОДА СТАЛИ.	320-066.84	-АС	ЛИСТ 85
----------	-----------	------	--------	---	------------	-----	---------

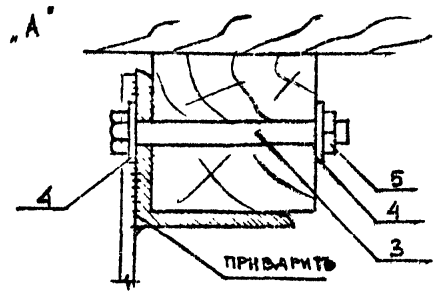
СОГЛАСОВАНО

Исполн: Алексеев
Нач. отд. Плещинский
И.И. Кошечкин

Имя, фамилия, подпись и дата
Взам. и дата
Привязан



Деталь „А“



Поз. обозначение	Обозначение	Наименование	Кол.	Масса ед., кг	Примечание
		АМФИТЕАТР. ТИП I			
1	ГОСТ 24454-80	БРУСОК ХВОЙНЫХ ПОРОД 40x40	40 п.м.	-	0.16 м ³
2	ГОСТ 24454-80	ДОСКА ХВОЙНЫХ ПОРОД 20x40 L=400	510 п.м.	-	1.6 м ³
3	ГОСТ 7801-81	БОЛТ М6x55	210 шт	11 кг	
4	ГОСТ 11371-78	ШАЙБА 1.6	420 шт	4,8 кг	
5	ГОСТ 5915-70*	ГАЙКА М6	210 шт	0,52 кг	
		АМФИТЕАТР. ТИП II			
1	ГОСТ 24454-80	БРУСОК ХВОЙНЫХ ПОРОД 40x40	36 п.м.	-	0.06 м ³
6	ГОСТ 24454-80	ДОСКА ХВОЙНЫХ ПОРОД 200x40	92 п.м.	-	0.75 м ³
3	ГОСТ 7801-81	БОЛТ М6x55	210 шт	11 кг	
4	ГОСТ 11371-78	ШАЙБА 1.6	420 шт	4,8 кг	
5	ГОСТ 5915-70*	ГАЙКА М6	210 шт	0,52 кг	

ЛЕНЗНИИЭП

ГАП
Арх. Алексеев
12.81
17.81

АМФИТЕАТРЫ ТИП I, II. Узлы. СПЕЦИФИКАЦИЯ.

320-066.84

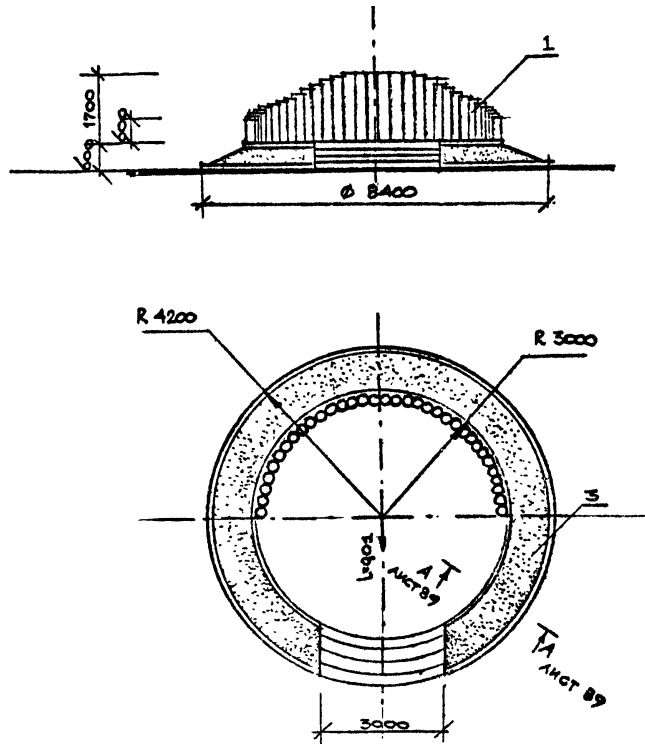
- АС

Лист 86

ОБОРУДОВАНИЕ ПЛОЩАДКИ „ЗООПАРК“ УСТАНОВЛИВАЕТСЯ НА ПРИПОДНЯТЫХ КРУГЛЫХ ПЛОЩАДКАХ „ВОЛЬЕРАХ“. НАБИВНОЕ ПОКРЫТИЕ ПЛОЩАДКИ УСТРАИВАЕТСЯ ПО УТРАМБОВАННОМУ НАСЫПНОМУ ГРУНТУ. ОТКОСЫ И ЛЕСТНИЦА ВЫПОЛНЯЮТСЯ ИЗ БЕТОНА. ВЕТРОЗАЩИТНАЯ СТЕНКА ВЫСОТОЙ ОТ 0,6 М ДО 1,7 М УСТРАИВАЕТСЯ ИЗ БРЕВЕН $\phi 100 + 200 \text{ мм}$. РАЗРЕЗЫ И ДЕТАЛИ ПЛОЩАДКИ СМ. ЛИСТ 89

Сводная спецификация

Поз. обозначение	Обозначение	Наименование	Кол.	Масса ед., кг	Примечание
1.		БРЕВНО $\phi 100 + 200$ $P = 1200 + 2300$ п.м. ГОСТ 9463 - 72	63		1,94 м ³
2.		ДОСКА 30×120 $P = 400$ ГОСТ 24474 - 80 п.м.	40		9,05 м ³
3.		БЕТОН М - 150 ГОСТ 25192 - 82			4,2 м ³
4.		ВЫСЕВКИ ГОСТ 23735 - 79			1,4 м ³
5.		ЩЕБЕНЬ $\delta = 150 \text{ мм}$ ГОСТ 8267 - 82			8,13 м ³
6.		СКОБА $\phi 10$ $P = 300$ ГОСТ 2590 - 71	200		37 кг
7.		НАСЫПНОЙ ГРУНТ			19 м ³



СОГЛАСОВАНО

НАЧ. ОФИСА РАССЕВ. РАССЕВ. РАССЕВ. РАССЕВ.
 КОМП. РАССЕВ. РАССЕВ. РАССЕВ.
 КОНСТ. РАССЕВ. РАССЕВ. РАССЕВ.

ИМЕННО ПОДП. ПОСЛ. ПОДП. ПОСЛ. ПОДП. ПОСЛ. ПОДП.

ПОСЛ. ПОДП. ПОСЛ. ПОДП. ПОСЛ. ПОДП.

ПОСЛ. ПОДП. ПОСЛ. ПОДП. ПОСЛ. ПОДП.

ПРИВЯЗАН

ЛЕНЗНИИЭП

ГАП РАССЕВ. РАССЕВ. РАССЕВ.
 АРХ. ЗАВЕДЕЛ. РАССЕВ. РАССЕВ.

“ВОЛЬЕР” ОБЩИЕ ВИДЫ.
 СПЕЦИФИКАЦИЯ

320-066.84

- АС

87

Госстрой СССР
ЦЕНТРАЛЬНЫЙ ИНСТИТУТ ТИПОВОГО ПРОЕКТИРОВАНИЯ
Свердловский филиал
620062, г.Свердловск-62, ул.Чебышева,4
Заказ № 2878 Инв. № 1559/3 тираж 600
Сдано в печать 18.09 1985г цена 3-46