

ТИПОВЫЕ ПРОЕКТНЫЕ РЕШЕНИЯ

407-3-0545.90

ЗАКРЫТЫЕ РАСПРЕДЕЛИТЕЛЬНЫЕ УСТРОЙСТВА 110кВ
СО СБОРНЫМИ ШИНАМИ ИЗ УНИФИЦИРОВАННЫХ КОНСТРУКЦИЙ
(ЗРУ-110-13-24*7В ЖБ С НИЗКОЙ УСТАНОВКОЙ ОБОРУДОВАНИЯ)

АЛЬБОМ 6

АСИ СТРОИТЕЛЬНЫЕ ИЗДЕЛИЯ

24440 -06

ТИПОВЫЕ ПРОЕКТНЫЕ РЕШЕНИЯ

407-3-0545.90

ЗАКРЫТЫЕ РАСПРЕДЕЛИТЕЛЬНЫЕ УСТРОЙСТВА 110кВ
СО СБОРНЫМИ ШИНАМИ ИЗ УНИФИЦИРОВАННЫХ КОНСТРУКЦИЙ
(ЗРУ-110-13-24*78-ЖБ С НИЗКОЙ УСТАНОВКОЙ ОБОРУДОВАНИЯ)

АЛЬБОМ 6

ПЕРЕЧЕНЬ АЛЬБОМОВ

- | | |
|-------------------|---|
| АЛЬБОМ 1 ПЗ | Пояснительная записка и указания по применению |
| АЛЬБОМ 2 ЭП 1 | Электротехнические решения
Схема и компоновочные чертежи |
| АЛЬБОМ 3 ЭП 2 | Электротехнические решения
Установка оборудования и детали |
| АЛЬБОМ 4 АС
ОВ | Архитектурно-строительные и
санитарно-технические решения |
| АЛЬБОМ 5 КМ | Конструкции и узлы. Конструкции металлические |
| АЛЬБОМ 6 АС.И | Строительные изделия |
| АЛЬБОМ 7 С | Сметная документация |

РАЗРАБОТАН
СЕВЕРО-ЗАПАДНЫМ ОТДЕЛЕНИЕМ
ИНСТИТУТА "ЭНЕРГОСЕТЬПРОЕКТ"

ГЛАВНЫЙ ИНЖЕНЕР *Е.И. Баранов* Е.И. БАРАНОВ
ГЛАВНЫЙ ИНЖЕНЕР ПРОЕКТА *Т.В. Калугина* Т.В. КАЛУГИНА

РАБОЧАЯ ДОКУМЕНТАЦИЯ
УТВЕРЖДЕНА И ВВЕДЕНА
В ДЕЙСТВИЕ МИНЭНЕРГО
СССР
ПРОТОКОЛ ОТ 15.06.1990г. №38

Содержание альбома 6 (начало)

Обозначение	Наименование	Стр.
407-3-0545.90-АСУ		
-ТТ	Технические требования	3
-001	Колонна 2К 120-6М4-1	4
-002	Колонна 2К 120-6М4-2	5
-003	Колонна 2К 120-6М4-3	6
-004	Колонна 2К 120-6М4-3	7
-005	Колонна 2К 120-6М4-5	8
-006	Колонна 2К 120-6М4-6	9
-007	Колонна 2К 120-6М4-7	10
-008	Колонна 8КФ 130-4-1	11
-009	Колонна 8КФ 130-4-2	12
-010	Колонна 8КФ 130-4-3	13
-011	Ферма 3ФБС24-5АУ-1	14
-012	Колонна 2К 132-6М4-1	15
-013	Колонна 2К 132-6М4-2	16
-014	Колонна 2К 132-6М4-3	17
-015	Колонна 2К 132-6М4-4	18
-016	Колонна 2К 132-6М4-5	19
-017	Колонна 2К 132-6М4-6	20
-018	Колонна 9КФ 142-4-1	21
-019	Колонна 9КФ 142-4-2	22
-020	Балка 3БДР-18-5У-1	23
-021	Монолитный фундамент ФМ-1	24
-022	Сетки С-1... С-4	25
-023	Детали закладные М-1... М-6	26
-024	Детали закладные М-7... М-10	27
-025	Детали закладные М-11... М-14	
	Насадки фрезерка НФ1; НФ2. БалкаБ1	28
-026	Лестница МК-11. Упор МК-18	29
-027	Лестница МК-12	30

Содержание альбома 6 (окончание)

Обозначение	Наименование	Стр.
4073-0545.90 АСУ- 028	Лестница МК-13	31
- 029	Лестница МК-14	32
- 030	Узделия МК-15... МК-17; МК-19	33

логич оформить в 1117 и не содержать
 альбом 6

Ш.м. № 10401. Подпись и дата 13.04.04. ил. № 15

1. Настоящие технические требования распространяются на изготовление стальных строительных изделий. Изготовление железобетонных строительных изделий производить по техническим требованиям серий, указанных на чертежах.
2. Материал стальных изделий В Ст 3кп2 по ГОСТ 380-71 или Т414-1-3023-80.
3. Детали должны изготавливаться из выправленного проката.
4. Правка стали в холодном состоянии должна производиться на вальцах и прессах. Поверхность стали после правки не должна иметь вмятин, забоин и других повреждений.
5. Разметка деталей должна производиться любым методом, обеспечивающим требуемую точность работ и экономное расходование стали.
6. Кромки деталей после кислородной резки должны быть очищены от графа, шлака, брызг и наплывов металла и не иметь неровностей и шероховатостей, превышающих:

при машинной резке - 0,3мм
при ручной газовой резке - 1мм
7. Кромки деталей после резки на ножницах не должны иметь заусениц и завалов, превышающих 0,3мм а также трещин.
8. Отверстия под болты должны образовываться сверлением или прокладыванием на меньший диаметр с последующей рассверловкой до проектного диаметра.

9. Подготовка под сварку, сварка и контроль качество сварки должны соответствовать требованиям ГОСТ 5264-80, ГОСТ 6996-86, ГОСТ 14098-85 и СНиП III-18-75.
10. Электроды для сварных швов применять типа Э42, ГОСТ 9467-75.
11. Антикоррозийная защита изделий назначается по СНиП 2.03.11-85 в зависимости от степени агрессивного воздействия среды конкретного района строительства.

Привязан:

Изм. №

Нач. отд.	Роменский	ВЗЛ-У	05.90
Н. контр.	Денкина	9063	05.90
Г.И.П.	Калузина	07-У	05.90
Г.в.ст.и.	Паруцкая	84-	05.90
Нач. зр.	Алексева	авес	05.90
Техник	Сажкина	ГЛС-	05.90

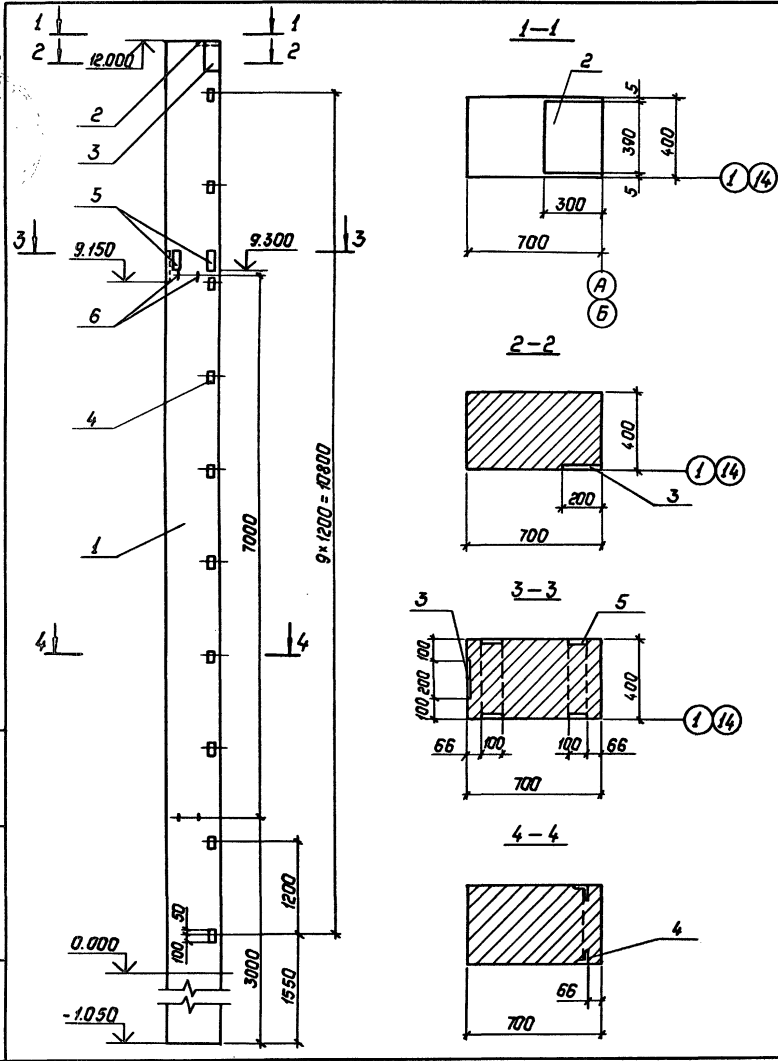
407-3-0545.90-АС-У-ТТ

Технические
требования

Статус	Лист	Листов
Р		1
ЭНЕРГОСЕТЬ ПРОЕКТ		
Север-Западное отделение		
Ленинград		

Копия бернот 1911. 2000. 1000000000

Альбом 6



Поз.	Наименование	Кол.	Обозначение документа	Масса кг
1	Колонна 2К120-6М4	1	1.423.1-5/88.1-5	9200
2	Изделие закладное М2-23	1	1.423.1-5/88.2-29	8.7
3	То же	МН14		-43
4	То же	М1-14		-47
5	То же	МН23		-51
6	То же	МН27		-55

Ведомость расхода стали на закладные изделия, кг

Марка колонны	Арматура класса		Прокат марки				Всего				
	А-III	А-I	ВСт3пс6-1		ВСт3кп2						
	ГОСТ 5781-82*	ГОСТ 19903-74*	ГОСТ 8509-86								
	φ12 Утоло	φ20 Утоло	φ-8	φ-10	φ-12	Утоло	Л63x5 Утоло				
2К120-6М4-1	8,8	6,7	16,8	16,8	7,4	12,2	23,2	36,7	15	15	75,2

Привязан:

Инд. №:

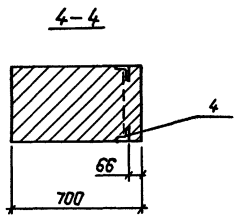
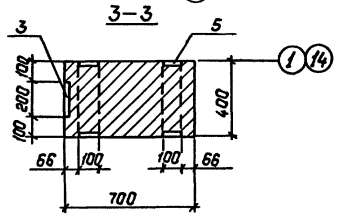
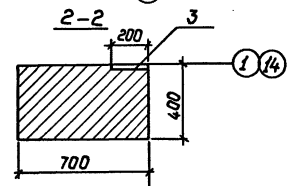
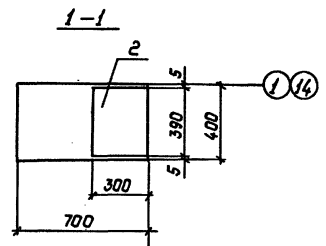
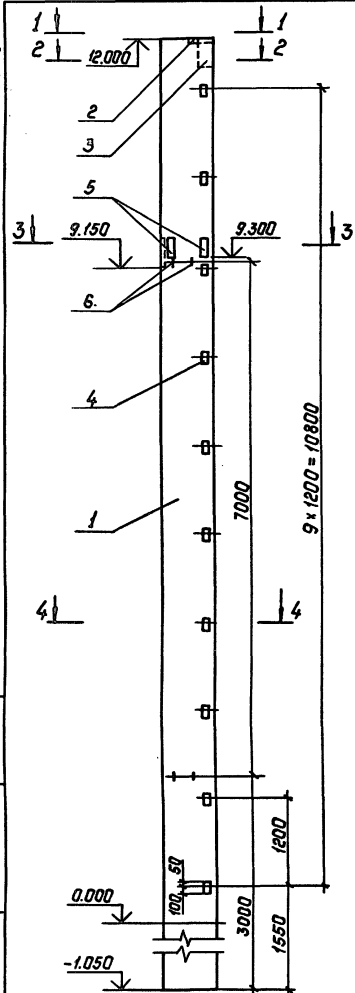
407-3-0545.90 АСУ-001

			Колонна	Статия	Масса	Масштаб
			2К120-6М4-1	P	—	—
Нач. отд.	Рябенский	18.00	05.90	Лист	Листов: 1	
Н. контр.	Демкина	0005	05.90	ЭНЕРГОСЕТЬ ПРОЕКТ Северо-Западное отделение Ленинград		
Г.И.П.	Калукина	0204	05.90			
Гл. спец.	Паршуков	04-	05.90			
Нач. зр.	Алексеева	0005	05.90			
Техник	Сажина	0001	05.90			

Копировал: Палье 24440-06 5 Формат: А3

Копия выдана ГИИ-инж. Калужина

Альбом



Поз.	Наименование	Кол.	Обозначение документа	Масса кг
1	Колонна 2К150 - 6М4	1	1.423.1-5/88.1 - 5	9200
2	Изделие закладное М2-23	1	1.423.1-5/88.2 - 29	8.7
3	То же	МН14		-43
4	То же	МН-14	10	-47
5	То же	МН23	2	-51
6	То же	МН27	4	-55

Ведомость расхода стали на закладные изделия, кг

Марка колонны	Арматура класса		Прокат марки				Всего						
	A-III	A-I	ВСт3пс6-1	ВСт3кл2									
	ГОСТ 5781-82*		ГОСТ 19903-74*		ГОСТ 8509-86								
2К120-6М4-2	φ12	Улмога	φ20	Улмога	δ=8	δ=10	δ=12	Улмога	L63x5	Улмога	15	15	75.2

Ив. № поста. Подпись и дата В.Сонин.И.В.

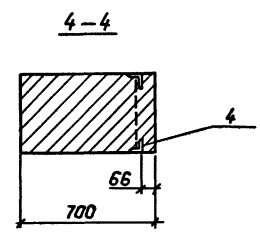
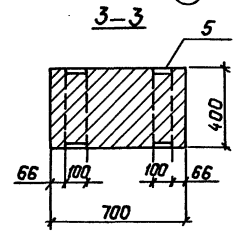
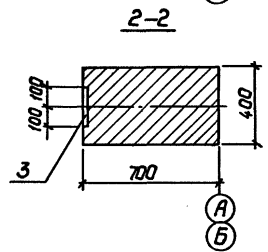
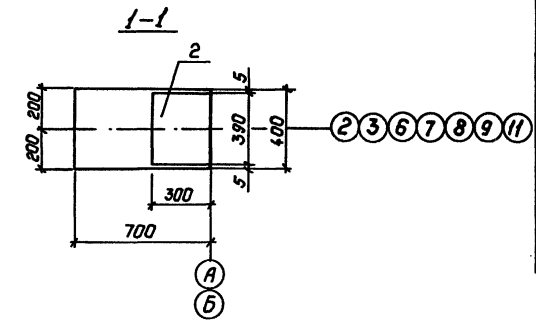
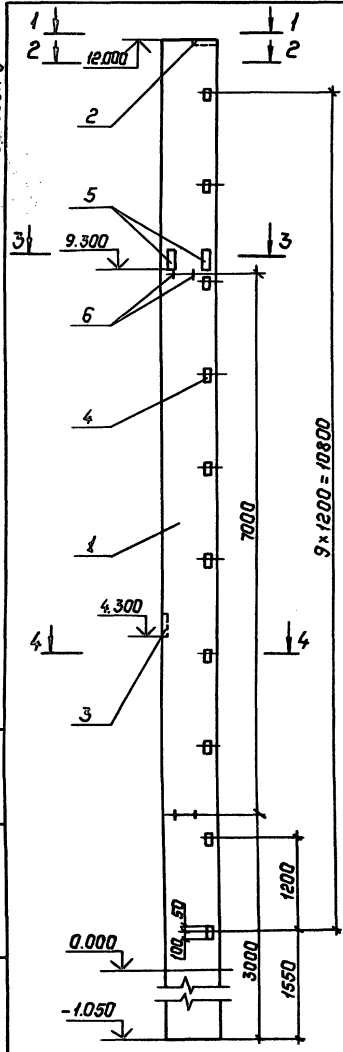
Привязан:

Ив. №

407-3-0545.90 АСУ-002			Колонна	Стандия	Масса	Насчитав
			2К120-6М4-2	Р	—	—
Исполн. Ромашкин В.С. 05.90 Н.Коптя. Венкина С.С. 05.90 Г.Ш. Калужина Ш. 05.90 Гл. спец. Паршиков С. 05.90 Нач. гр. Алексеева А.С. 05.90 Техник. Сажина С.С. 05.90			Лист			Листов: 1
ЭНЕРГОСЕТЬПРОЕКТ Север-Западное отделение Ленинград						

полная версия 1 ИИ.маш.Данушина

Альбом Б



②③⑥⑦⑧⑨⑩⑪

Поз.	Наименование	Кол.	Обозначение документа	Масса кг
1	Колонна 2К120-6М4	1	1.423.1-5/88.1-5	9200
2	Изделие закладное М2-23	1	1.423.1-5/88.2-29	8.7
3	То же МН11	1	-43	6.6
4	То же МН14	10	-47	1.8
5	То же МН23	2	-51	11.6
6	То же МН27	4	-55	4.2

Ведомость расхода стали на закладные изделия, кг

Марка колонны	Арматура класса				Прокат марки				Всего		
	А-III		А-I		ВСт 3пс 6-1		ВСт 3кп2				
	ГОСТ 5781-82 *				ГОСТ 19903-74 *		ГОСТ 8509-86				
	φ12	Итого	φ20	Итого	φ-8	φ-10	φ-12	Итого	Л63х5	Итого	
2К120-6М4-3	6.7	6.7	16.8	16.8	7.4	4.5	23.2	35.1	15	15	73.6

Привязан:

Имв. №:

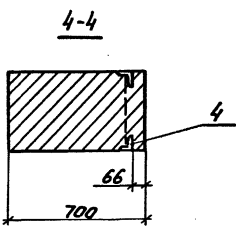
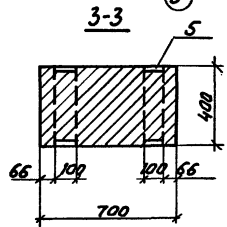
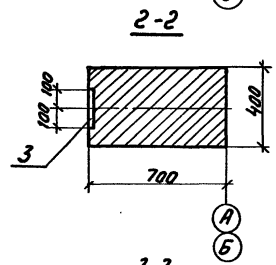
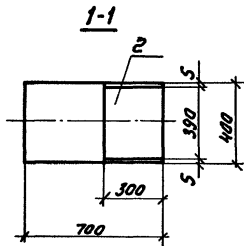
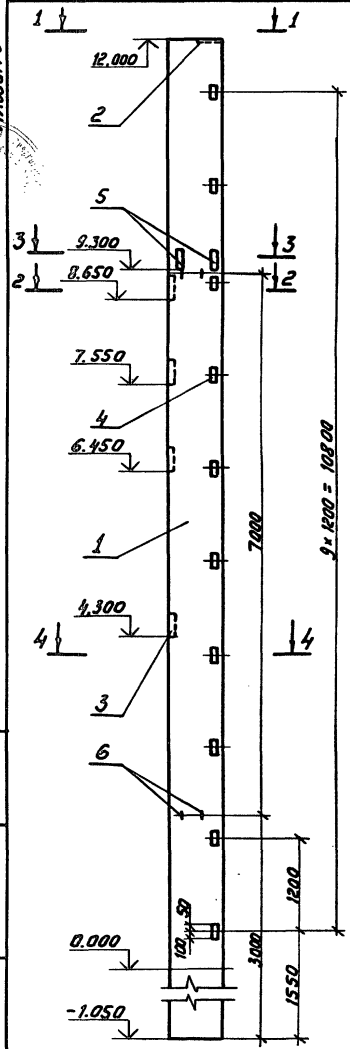
407-3-0545.90 АСУ-003		
Колонна 2К120-6М4-3		Стация
		Масса
		Наставка
Нач. отд. Романский	05.90	
Н. контр. Денкина	05.90	
Г.И.П. Калужина	05.90	
Гл. спец. Паршуков	05.90	
Нач. ер. Алексева	05.90	
Техник Сажина	05.90	
Р	—	—
Лист	Листов: 1	
ЭНЕРГОСЕТЬ ПРОЕКТ		
Север-Западное отделение		
Ленинград		

Копирован: Польш 24440-06 7 Формат: А3

Имв. № табл. Подпись и дата. Виза инж. А.Е.

Листы в сборе. ГРНII Замя. Канушина

А. Лебедев



Поз.	Наименование	Кол.	Обозначение документа	Масса кг	
1	Колонна 2К120-6М4	1	1.423.1-5/88.1-5	9200	
2	Изделие закладное М2-23	1	1.423.1-5/88.2-29	8,7	
3	то же	МН11	4	-43	6,6
4	то же	М1-14	10	-47	1,8
5	то же	МН23	2	-51	11,6
6	то же	МН27	4	-55	4,2

Ведомость расхода стали на закладные изделия, кг

Марка колонны	Арматура класса		Прокат марки						Всего		
	A-III		A-I		BСт3 пс б-1		BСт3кл2				
	Гост 5781-82*		Гост 19903-74*		Гост 8509-86						
	φ12	Итого	φ20	Итого	φ=8	δ=10	δ=12	Итого	L 63x5	Итого	
2К120-6М4-4	13	13	16,8	16,8	7,4	13,5	23,2	44,1	15	15	89

Привезен		
УИЭ.Н		

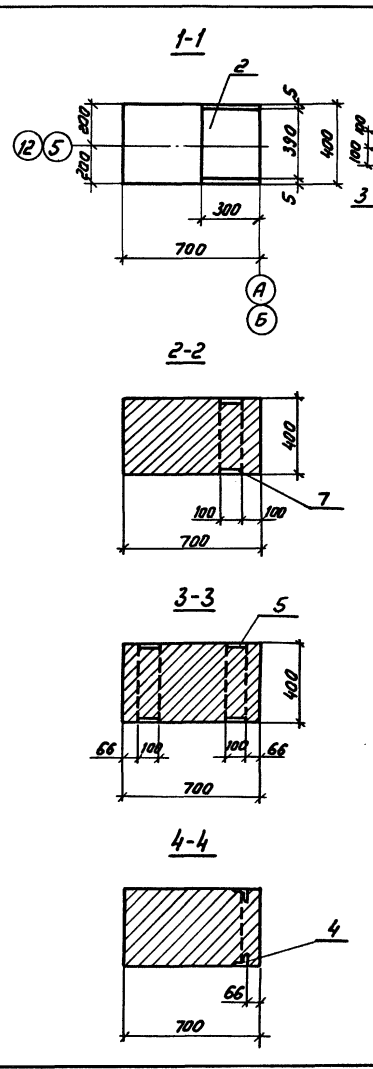
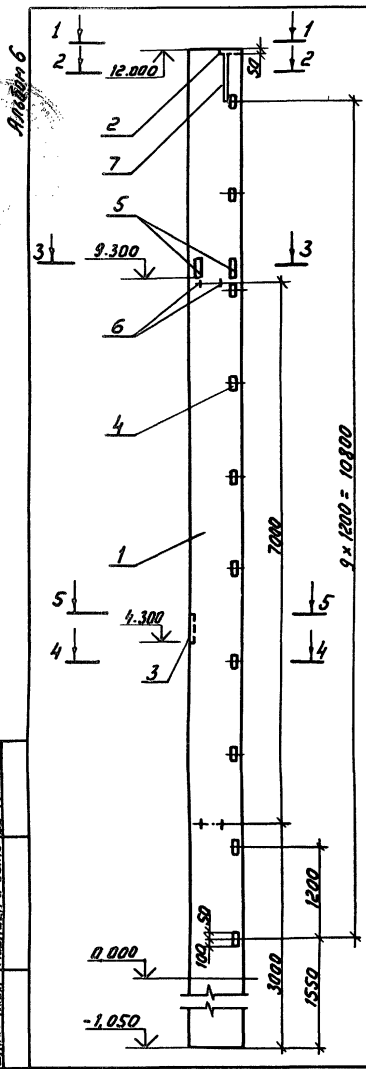
407-3-0545.90 АСИ-004			
Колонна 2К120-6М4-4			Станд. Масса
			Масштаб
Ил.ч.отв.	Романский	18.50	18.50
И.контр.	Демкина	02.93	05.90
Гип	Канушина	04.	05.90
Листы	Поршнев	04.	05.90
Нач.гр.	Александров	05.90	05.90
Техник	Сажина	05.90	05.90
			ρ - -
			Лист Листов 1
			ЭНЕРГОСЕТЬПРОЕКТ
			Северо-Западное отделение
			Ленинград

Комп. Соловьева

24440-06 8

Формат А3

Поперечный разрез колонны



Поз	Наименование	Кол.	Обозначение документа	Масса кг
1	Колонна 2К 120 - 6М4	1	1.423.1-5/88.1-5	9200
2	Изделие закладное М2-23	1	1.423.1-5/88.2-29	8,7
3	то же МН11	1		-43
4	то же М2-14	10		-47
5	то же МН23	2		-51
6	то же МН27	4		-55
7	то же МН21	1		-49

Ведомость расхода стали на закладные изделия, кг

Марка колонны	Арматура класса		Прокат марки				Всего				
	А-III	А-I	ВСт3 пс 6-1		ВСт3 кп 2						
	Гост 5781 - 82*		Гост 19903 - 74*		Гост 8509-86						
	φ12	Утолго	φ20	Утолго	δ=8	δ=10	δ=12	Утолго	1.63x5	Утолго	
2К 120 - 6М4 - 5	6,7	6,7	16,8	16,8	7,4	4,5	53,9	65,8	15	15	104,3

Приблизно		
Инт.п		

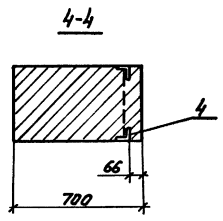
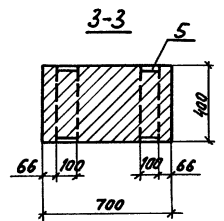
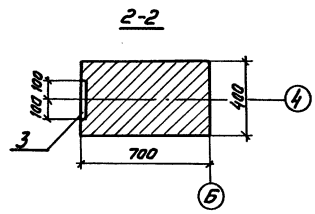
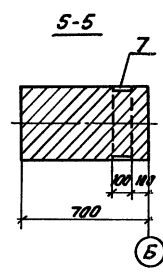
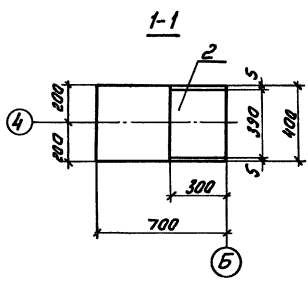
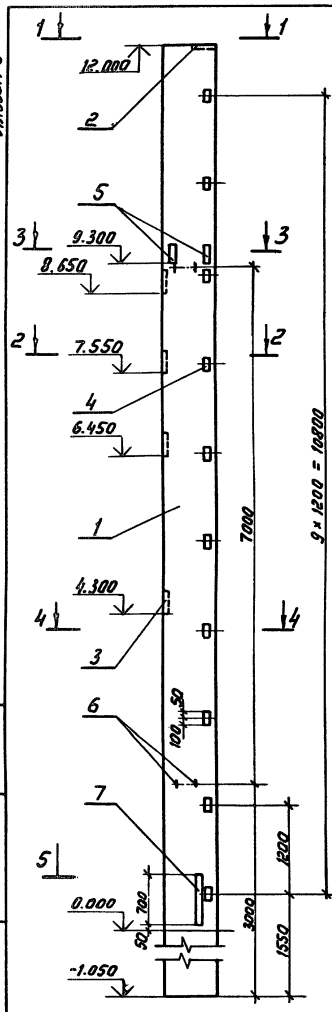
407-3-0545.90 АСИ-005		
Колонна 2К 120 - 6М4 - 5		
Нач. отд. Ротенский 180.0 05.90	Н.контр. Демкина 003 05.90	Гип. Колупина 54 05.90
Гл. слес. Паршукев 54 - 05.90	Нач. зр. Алексеев 01125 05.90	Технич. Сажкина 2005 - 05.90
Стальной	Масса	Расчетный
Р	-	-
Лист 1		Листов 1
ЭНЕРГОСЕТЬ ПРОЕКТ		
Северо-Западное отделение		
Ленинград		

Копир. Соловьев 24440-06 9 Фирмат АЗ

Утвержд. подл. - Гаврилова и введ. Востриков.в.в.

Лопуха Верина ТМЛ Лопуха Катюшина

Арматурный план



Поз.	Наименование	Кол.	Обозначение документа	Масса кг	
1	Колонна 2К 120-6М4	1	1.423.1-5/88.1-5	9200	
2	Изделия закладные М2-23	1	1.423.1-5/88.2-29	8,7	
3	То же	МН11	4	-43	6,6
4	То же	М1-14	10	-47	1,8
5	То же	МН23	2	-51	11,6
6	То же	МН27	4	-55	4,2
7	То же	МН21	1	-49	30,7

Ведомость расхода стали на закладные изделия, кг

Марка колонны	Арматура класса		Прокат марки				Всего				
	А-III	А-I	ВСт3 пс 6-1	ВСт3 кл 2	ВСт3 кл 2						
	Гост 5781-82 *		Гост 19903-74 *		Гост 8509-86						
	φ12	Утолго	φ20	Утолго	Б-8	Б-10	Б-12	Утолго	Л63x5	Утолго	
2К 120 - 6М4 - 6	13	13	16,8	16,8	7,4	18	53,9	79,3	15	15	124,1

Привезан			
УИР.Н			

407-3-0545.90 АСИ-006			
Колонна 2К 120-6М4-6	Стальной	Масса	Масштаб
	Р	-	-
	Лист	Листов 1	
ЭНЕРГОСЕТЬПРОЕКТ Северо-Западное отделение Ленинград			

Конур: Соловьев

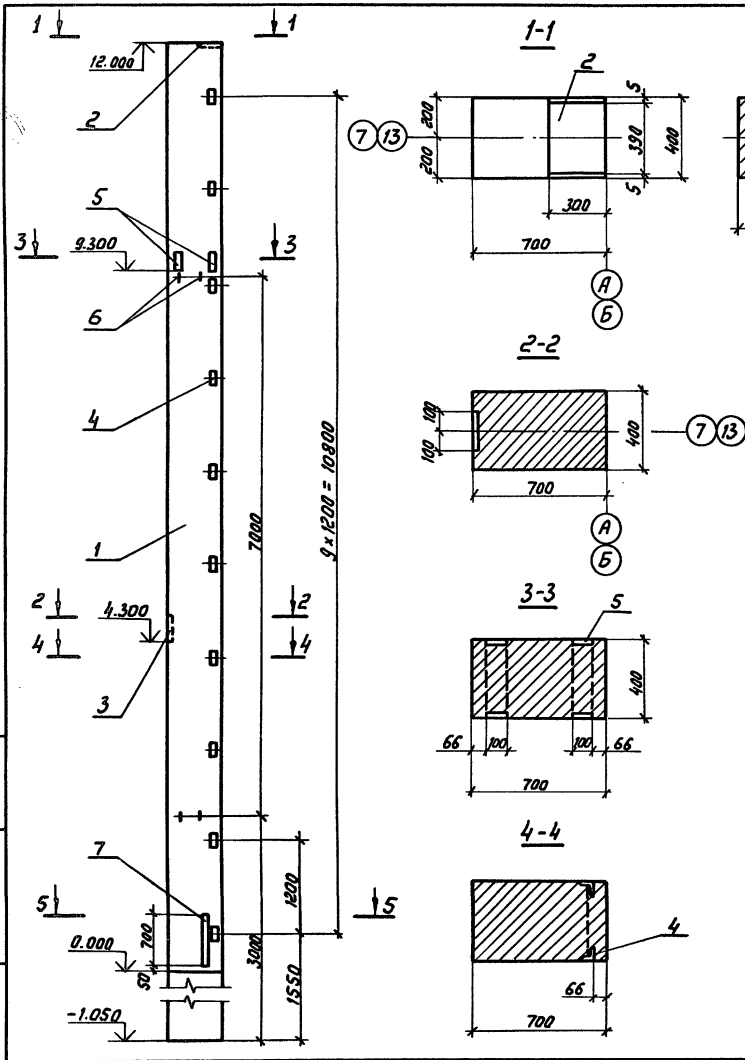
24440-06 10

Формат А3

УИР.Н. лист. Подпись и штамп автора чертежа

Копия Версия ГМЛ-Минск. Конструкция

Архив 6



Поз.	Наименование	Кол.	Обозначение документа	Масса кг
1	Колонна 2К 120-6М4	1	1.423.1-5/88.1-5	9200
2	Изделие закладные М2-23	1	1.423.1-5/88.2-29	8,7
3	То же	МН11		-43 6,6
4	То же	М1-14		-47 1,8
5	То же	МН23		-51 11,6
6	То же	МН27		-55 4,2
7	То же	МН21		-49 30,7

Ведомость расхода стали на закладные изделия, кг

Марка колонны	Арматура класса		Прокат марки				Всего				
	А-III	А-I	ВСт3 пс 6-1	ВСт3 кп2							
	ГОСТ 5781-82 *		ГОСТ 19903-74 *		ГОСТ 8509-86						
	φ12	Утого	φ20	Утого	δ=8	δ=10	δ=12	Утого	Л 63x5	Утого	
2К 120-6М4-7	6,7	6,7	16,8	16,8	7,4	4,5	53,9	65,8	15	15	104,3

Привязан		
Ивл.н		

407-3-0545.90 АСИ-007			
КОЛОННА 2К 120-6М4-7			
Исч. отд.	Романский	18.0.0	05.90
И.контр.	Деткина	Ф03	05.90
Глп	Колупина	Ф04	05.90
Гл. спец.	Першук	Ф05	05.90
Нач. гр.	Александров	Ф06	05.90
Техник	Сажина	Ф07	05.90
Статус	ρ	-	-
Лист	Листов 1		
ЭНЕРГОСЕТЬПРОЕКТ Северо-Западное отделение Ленинград			

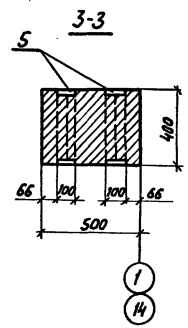
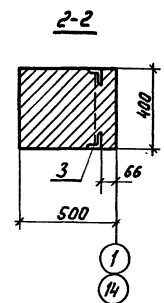
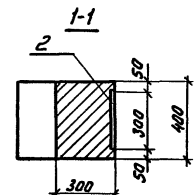
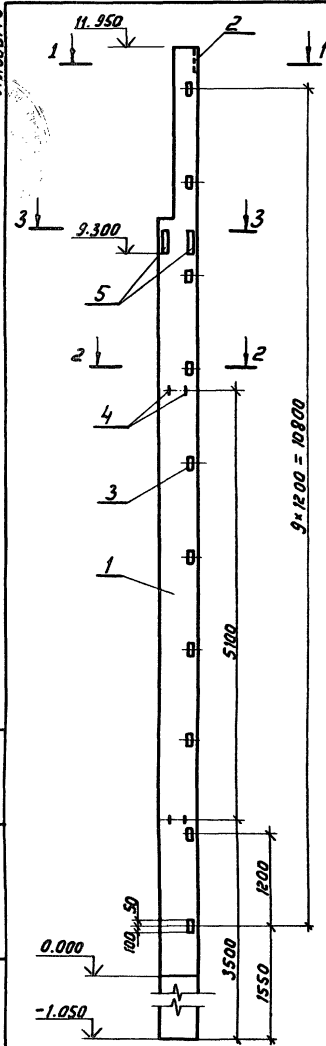
Копир. Соловьев

24440-06 11

Формат А3

полка, ширина 1 мм, шаг, толщина

Листов 6



Поз.	Наименование	Кол.	Обозначение документа	Масса, кг
1	Колонна ВКФ 130-4	1	1.427.1-3.1/87-16	6100
2	Изделие закладное МН1	1	1.427.1-3.2/87-119	7,8
3	та же МН29	10	-	133
4	та же МН35	4	-	137
5	та же МН36	2	-	134

Ведомость расхода стали на закладные изделия, кг

Марка колонны	Арматура класса		Прокат марки				всего				
	А-III	А-I	ВСт3 пс 6-1	ВСт3 кп2							
	ГОСТ 5781-82*		ГОСТ 19903-74*		ГОСТ 8509-86						
ВКФ 130-4-1	2,04	3,3	5,34	2Q8	2Q8	5,7	31,8	37,5	14,4	14,4	78,04

Шиф. и позн. Подпись и дата. Взам.инв.№.п.

При влезан			
И№.п			

407-3-0545.90		АСИ 008	
Колонна ВКФ 130-4-1		Сталь	Масса
		Р	—
		Лист	Листов 1
		ЭНЕРГОСЕТЬПРОЕКТ	
		Северо-Западное отделение	
		Ленинград	

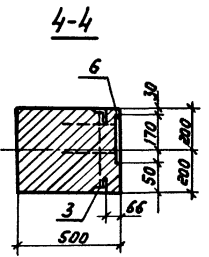
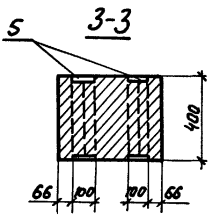
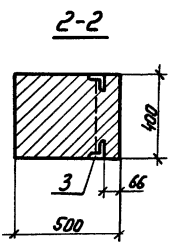
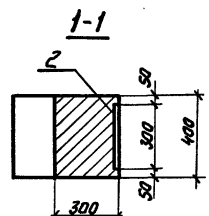
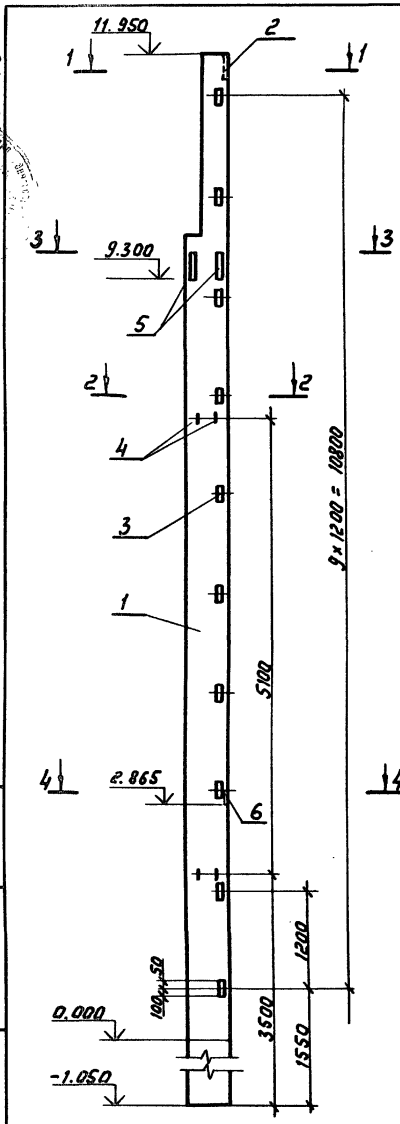
Копир. Соловьев

24440-06 12

Формат А3

Копия верста - МП Желудь
Пальвина

Формат Б



Поз.	Наименование	Кол.	Обозначение документа	Масса, кг
1	Колонна 8КФ130-4	1	1.427.1-3.1/87-16	6100
2	Изделие закладное МН1	1	1.427.1-3.2/87-119	7,8
3	то же	МН29		- 133 1,8
4	то же	МН35		- 137 5,2
5	то же	МН36		- 134 15,9
6	то же	МН18		- 131 3,56

Ведомость расхода стали на закладные изделия, кг

Марка колонны	Арматура класса		Прокат марки				Всего				
	А-III		ВСт3пс6-1		ВСт3кп2						
	ГОСТ 5781-82*		ГОСТ 19903-74*		ГОСТ 8509-86						
	φ10	φ12	Утозо	φ32	Утозо	δ=12	δ=8	Утозо	LS35	Утозо	
8КФ 130-4-2	2,04	4,66	6,70	29,8	20,8	31,8	7,9	39,7	14,4	14,4	81,60

Привязан			
ИМ.Н			

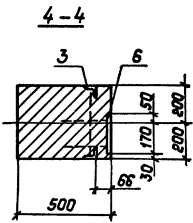
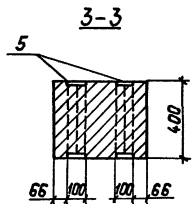
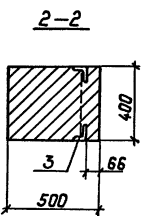
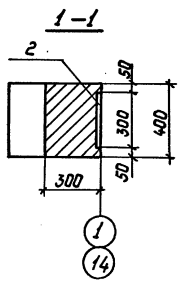
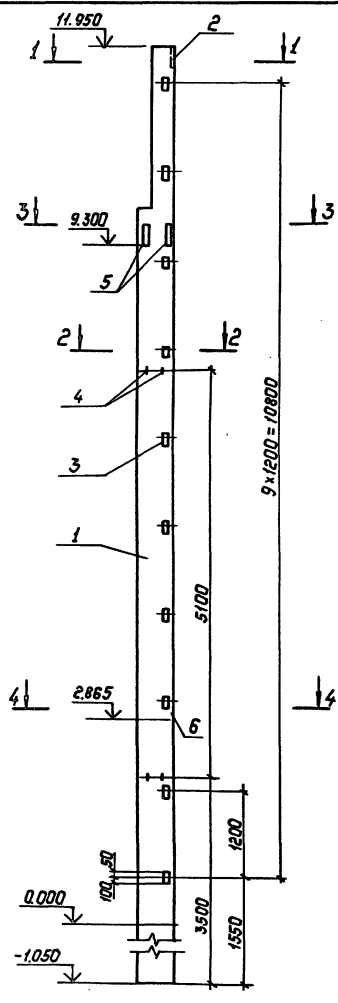
407-3-0545.90 АСИ-009

Колонна			Сталь	Масса	Масштаб
8КФ 130-4-2			Р	-	-
			Лист	Листов 1	
ЭНЕРГОСЕТЬПРОЕКТ					
Северо-Западное отделение					
Ленинград					

ИМ.Н. и подп. Подпись и дата. Взам. инв.н.

Копия Верна ГМП Лек. Калугина

Альбом



Поз	Наименование	Кол.	Обозначение документа	Масса, кг
1	Колонна ВКФ130-4	1	1.427.1-3.1/87-16	6100
2	Изделие закладное МН1	1	1.427.1-3.2/87-119	7.8
3	То же	МН29	10	-133 1.8
4	То же	МН35	4	-137 5.2
5	То же	МН36	2	-134 15.9
6	То же	МН18	1	-131 3.56

Ведомость расхода стали на закладные изделия, кг

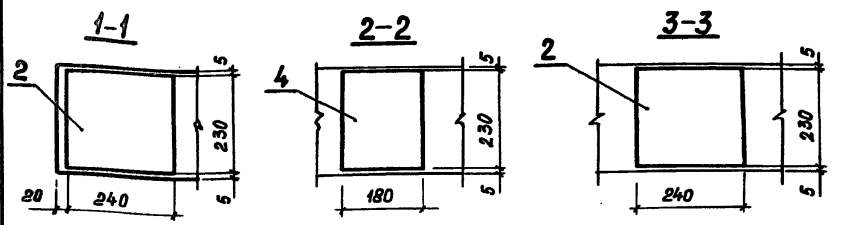
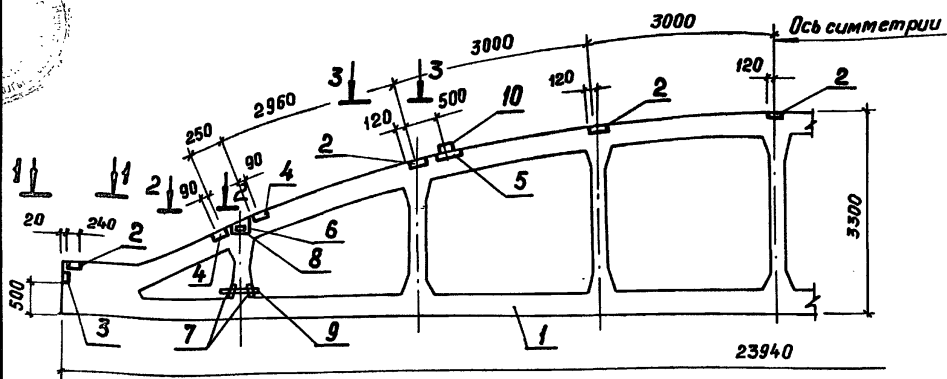
Марка колонны	Арматура класса			Прокат марки		Всего					
	А-III		А-I		ВСт3псБ-1		ВСт3кп2				
	ГОСТ 5781-82*	ГОСТ 19903-74*	ГОСТ 19903-74*	ГОСТ 8509-86							
8КФ 130-4-3	φ10	φ12	Штад	φ22	Штад	Б-12	Б-8	Штад	Б3х5	Штад	81.60
	2.04	4.56	6.70	20.8	20.8	31.8	7.9	5.7	14.4	14.4	

Приказ:			
Инв. №			

407-3-0545.90 АСУ-010		
Колонна ВКФ130-4-3		
Нач. отд.	Романский	18.01.87
Н.контр.	Демкина	05.90
ГМП	Калугина	05.90
Гл. спец.	Паршуков	05.90
Нач. гр.	Алексеева	05.90
Техник	Сажина	05.90
Статус	Р	—
Лист	Листов: 1	
"ЭНЕРГОСЕТЬ ПРОЕКТ" Северо-Западное отделение Ленинград		

Копия ферма ГИИЛЭЖ Калужино

Альбом 6



Поз.	Наименование	Кол.	Обозначение документа	Масса, кг	
1	Ферма 3ФБС24-5АV	1	1.463.1-3/874-Ф4	11700	
2	Изделие закладное М4-4-1	7	1.400-6/76 Вып.1 Л.85	2,8	
3	То же	М4-10-1	2	Л.88	4
4	То же	М4-14	4	Л.90	2,2
5	То же	М3	2	1.463.1-3/87.5-49	5
6	То же	М7	4	- 50	6,1
7	То же	М10	4	- 52	6,6
8	Изделие закладное МН-1	4	- 53	8,5	
9	То же	МН-19	4	- 62	6,3
10	То же	МН-12	2	- 58	7,8

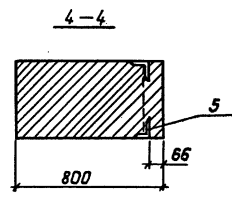
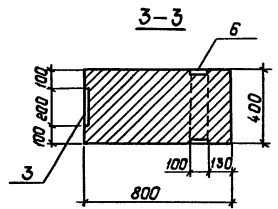
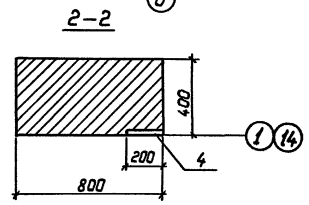
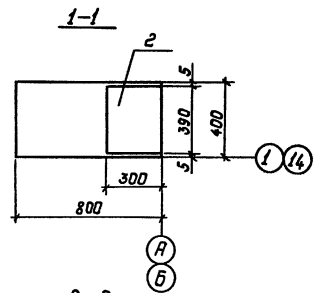
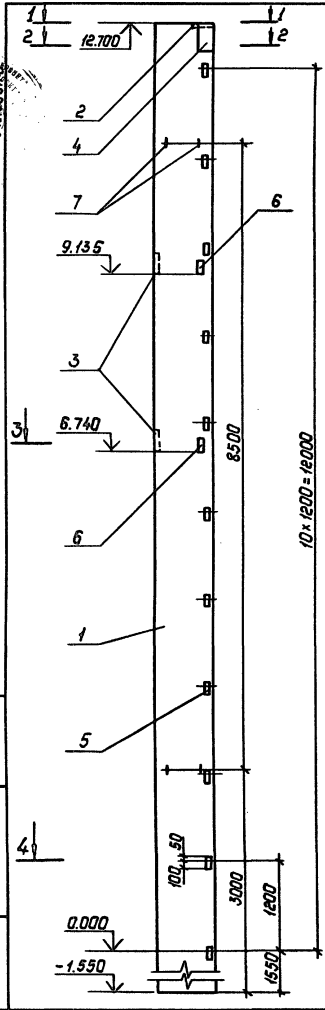
Ведомость расхода стали на дополнительные закладные изделия, кг

Марка завмвент	Изделия закладные												Всего
	Арматура класса					Прокат марки							
	А III					В Ст 3 пс 6-1				В Ст 3 кл 2			
	ГОСТ 5781-82*					ГОСТ 19903-74*				ГОСТ 8509-86			
	φ8	φ10	φ12	φ14	Итого	δ=6	δ=8	δ=10	Итого	Л80-7	Л160-10	Итого	160
3ФБС24-5АV-1	3	0,4	0,36	1,44	14,2	26,2	29,0	56,2	111,4	6,8	27,6	34,4	160

Прибыль		
Ивв. №		

407-3-0545.90				АС.И-011				
Ферма 3ФБС24-5АV-1						Опация	Масса	Масштаб
						р	-	-
						Лист	Листов 1	
«ЭНЕРГОСЕТЬПРОЕКТ»								
Северо-Западное отделение.								
Ленинград								

Проект № 1111/84
 Лист № 15
 Колонна
 А. Алексеева



Поз.	Наименование	Кол.	Обозначение документа	Масса, кг
1	Колонна 2К132-6М4	1	1.423.1-5/88.1-8	11400
2	Изделие закладное М2-23	1	1.423.1-5/88.2-29	8.7
3	То же	МН11		-43 6.6
4	То же	МН14		-43 8.2
5	То же	МН14		-47 1.8
6	То же	МН24		-52 12.6
7	То же	МН27		-55 4.2

Ведомость расхода стали на закладные изделия, кг

Марка колонны	Арматура класса		Прокат марки				Всего				
	А-III	А-I	ВСт3 пс 6-1		ВСт3кп2						
	ГОСТ 5781-82 *	ГОСТ 19903-74 *	ГОСТ 8509-86		ГОСТ 8509-86						
2К132-6М4-1	11.2	11.2	16.8	16.8	7.4	15.1	25.2	47.7	16.5	16.5	92.2

Циф. № подл. Подпись и дата Взам. инв. №

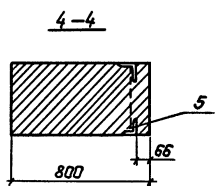
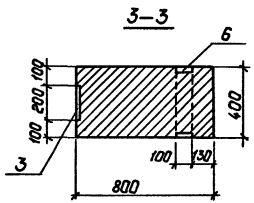
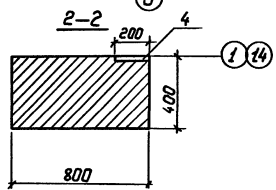
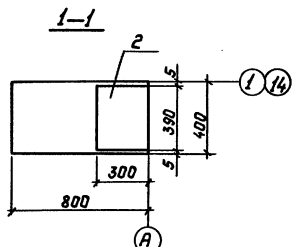
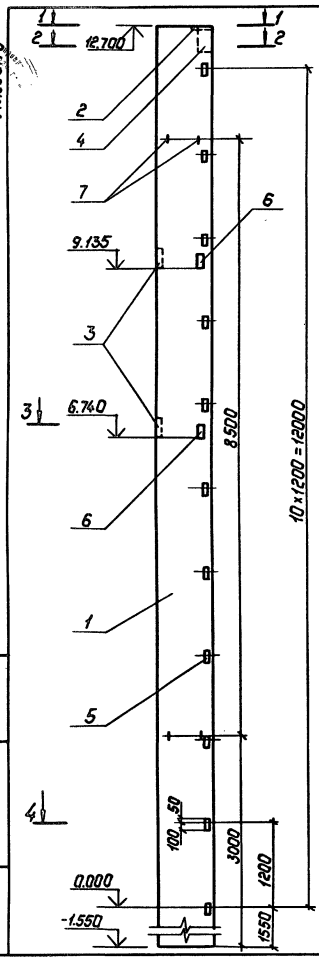
Привязка:

Инв. №

407-3-0545.90 АСУ-012		
Колонна 2К132-6М4-1		
Итого	Масса	Масштаб
Р	—	—
Лист	Листов	
"ЭНЕРГДЕСТЬПРОЕКТ" Северо-Западное отделение Ленинград		

Копия верна ТМЛ ЛФФ Конструкция

Львяном 6



Пос.	Наименование	Кол.	Обозначение документа	Масса, кг
1	Колонна 2К132 - 6М4	1	1.423.1-5/88.1-8	11400
2	Изделие закладное М2-23	1	1.423.1-5/88.2-29	8.7
3	То же	МН11		-43 6.6
4	То же	МН14		-43 8.2
5	То же	М1-14		-47 1.8
6	То же	МН24		-52 12.6
7	То же	МН27		-55 4.2

Ведомость расхода стали на закладные изделия, кг

Марка колонны	Арматура класса		Прокат марки				Всего				
	A-II	A-I	ВСт 3пс 6-1	ВСт 3кп 2							
	ГОСТ 5781-82*		ГОСТ 19903-74 *		ГОСТ 8509-86						
	φ12	Утол φ20	Утол φ8	б-10	б-12	Утол φ63x5	Утол φ				
2К132-6М4-2	11,2	11,2	16,8	16,8	7,4	15,1	25,2	4,7	16,5	16,5	92,2

Привязан:

УИВ. №2

407-3-0545.90 АС.У-013

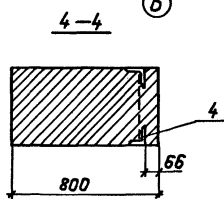
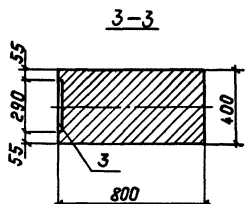
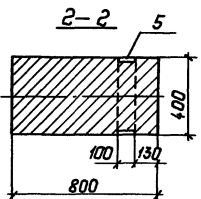
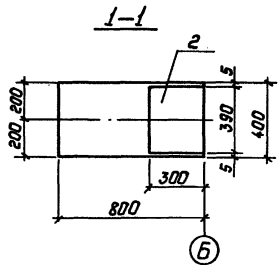
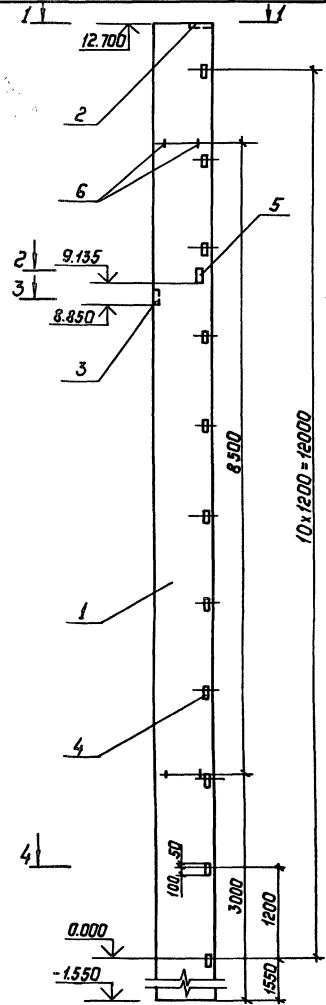
Имя от.	Роменский	18.08	05.90
И.контр.	Денкина	22.09	05.90
Гл.инж.	Паршиков	24	05.90
Нач.пр.	Алексеев	02.09	05.90
Тех.инж.	Сажина	02.01	05.90

Колонна	Масса	Масштаб
2К 132-6М4-2	P	-
	Лист	Листов в 1
	ЭНЕРГОСЕТЬ ПРОЕКТИ	
	Северо-Западное отделение Ленинград	

Катирован: Полмс 24440-06 17 Формат: А3

Копия верна ГИТ ж.м. Калугина

Альбом



Поз.	Наименование	Кол.	Обозначение документа	Масса, кг.
1	Колонна 2К132-6М4	1	1.423.1-5/88.1-8	11400
2	Изделие закладное МР-23	1	1.423.1-5/88.2-29	8.7
3	То же	МН11	1	-43 6.6
4	То же	МН14	11	-47 1.8
5	То же	МН24	1	-52 12.6
6	То же	МН27	4	-55 4.2

Ведомость расхода стали на закладные изделия, кг

Марка колонны	Арматура класса		Прокат марки				Всего				
	А-III	А-I	ВСт3сп6-1		ВСт3кп2						
	ГОСТ 5781-82 *		ГОСТ 19903-74 *								
	ГОСТ 5781-82 *	ГОСТ 19903-74 *	ГОСТ 8509-86								
2К132-6М4-3	7.01	7.01	16.8	16.8	7.4	4.5	12.6	24.5	16.5	16.5	64.81

Привязан:		
Ив. №:		

407-3-0545.90 АС.У-014

Колонна 2К132-6М4-3			Стадия	Насос	Насштаб
			Р	—	—
			Лист	Листов	
			ЭНЕРГОСЕТЬ ПРОЕКТ		
			Север. Западное отделение Ленинград		

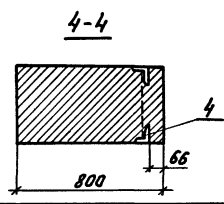
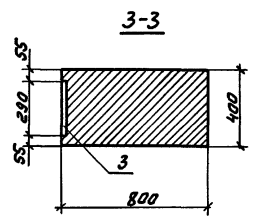
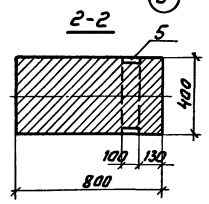
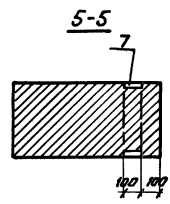
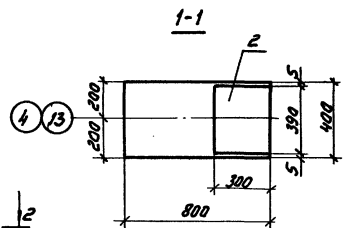
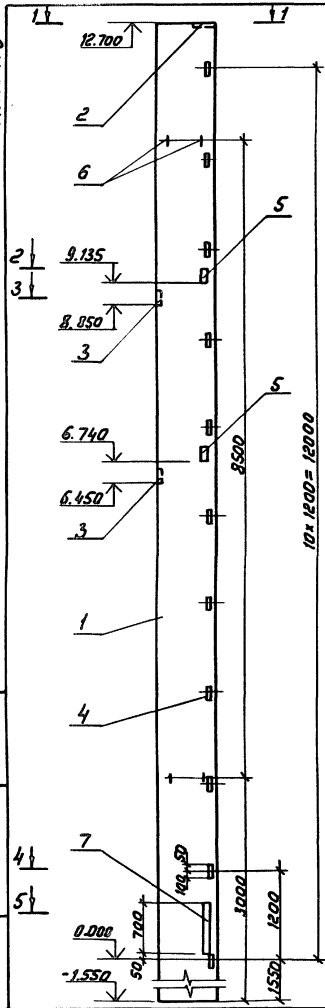
Нач. отд.	Рябенский	18.09	02.90
Н. контр.	Ленкина	18.09	02.90
ГИП	Калугина	17.05	02.90
гл. спец.	Паршуков	18.09	02.90
Нач. гр.	Алексеева	18.09	02.90
Техн. гл.	Сажина	18.09	02.90

Копирован: Польш 2440-06 18 Формат: А3

Ив. № покл. Попись и дата. Взам. инв. №

ДИПЛОМНЫЙ ПРОЕКТ

Альбом 6



Поз.	Наименование	Кол.	Обозначение документа	Масса, кг
1	Колонна 2К132-6М4	1	1.423.1-5 / 88.1-8	114,00
2	Изделие закладное М2-23	1	1.423.1-5 / 88.2-29	8,7
3	То же	МН 11		-43
4	То же	МН-14		-47
5	То же	МН24		-52
6	То же	МН27		-55
7	То же	МН21		-49

Ведомость расхода стали на закладные изделия, кг

Марка колонны	Арматура класса		Прокат марки				Всего											
	A-III	A-I	ВСт3 пс 6-1	ВСт3кп 2	Гост													
	Гост 5781-82*	Гост 19903-74*	Гост 8509-86	Гост														
2К 132-6М4-4	φ12 Утого	φ20 Утого	δ=8	δ=10	δ=12	Утого	1,63x5 Утого	9,11	9,11	16,8	16,8	7,4	9	55,9	72,3	16,5	16,5	114,71

Привязки
ИНВ.№

407-3-0545.90 АСИ-015

Колонна			Станд. масса	Масштаб
2К 132-6М4-4			P	-
Лист		Листов 1		
ЭНЕРГО СЕТЬ ПРОЕКТ				
Северно-Западное отделение				
Ленинград				

Копир. Соловьева

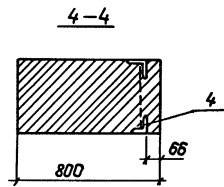
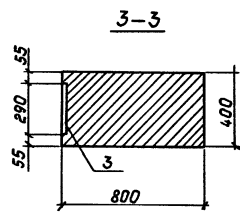
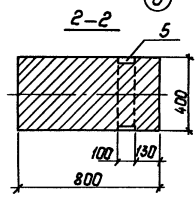
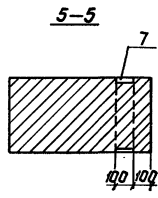
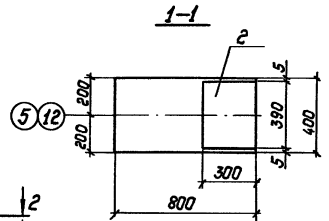
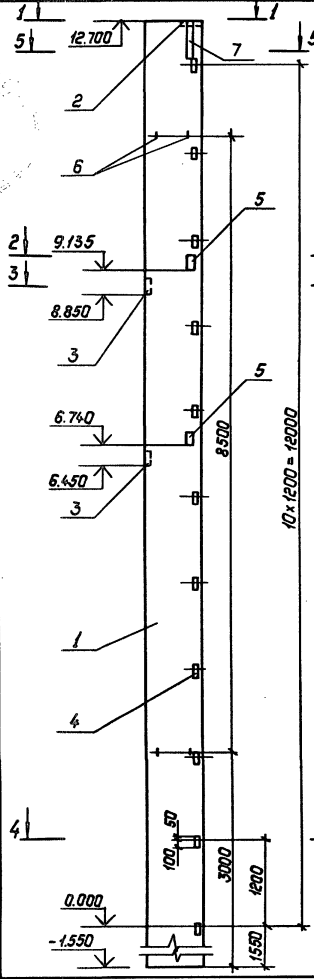
24440-06 19

Формат А3

ИНВ.№ лист. Подпись и дата. Взам. инв.№

Копия верна! М.И.М.М. М.И.М.М. М.И.М.М.

А.Львов



Поз.	Наименование	Кол.	Обозначение документа	Масса, кг
1	Колонна 2К132 - 6М4	1	1.423.1-5/88.1-8	114,00
2	Изделие закладное М2-23	1	1.423.1-5/88.2-29	8,7
3	То же	МН1		-43 6,6
4	То же	МН-14		-47 1,8
5	То же	МН24		-52 12,6
6	То же	МН27		-55 4,2
7	То же	МН21		-49 30,7

Ведомость расхода стали на закладные изделия, кг

Марка колонны	Арматура класса		Прокат марки				Итого			
	А-III	А-I	ВСт 3 пс 6-1		ВСт 3кп2					
	ГОСТ 5781-82*		ГОСТ 19903-74*		ГОСТ 8509-86					
φ12	Итого φ20	Итого φ8	φ10	φ12	Итого	16,3x5	Итого			
2К 132-6М4-5	9,11	9,11	16,8	16,8	7,4	9	55,9	72,3	16,5	114,71

Ш.Б. № 10/101. Подпись и дата. В.М.М. М.И.М.М.

Привязан:			
Ив. №			

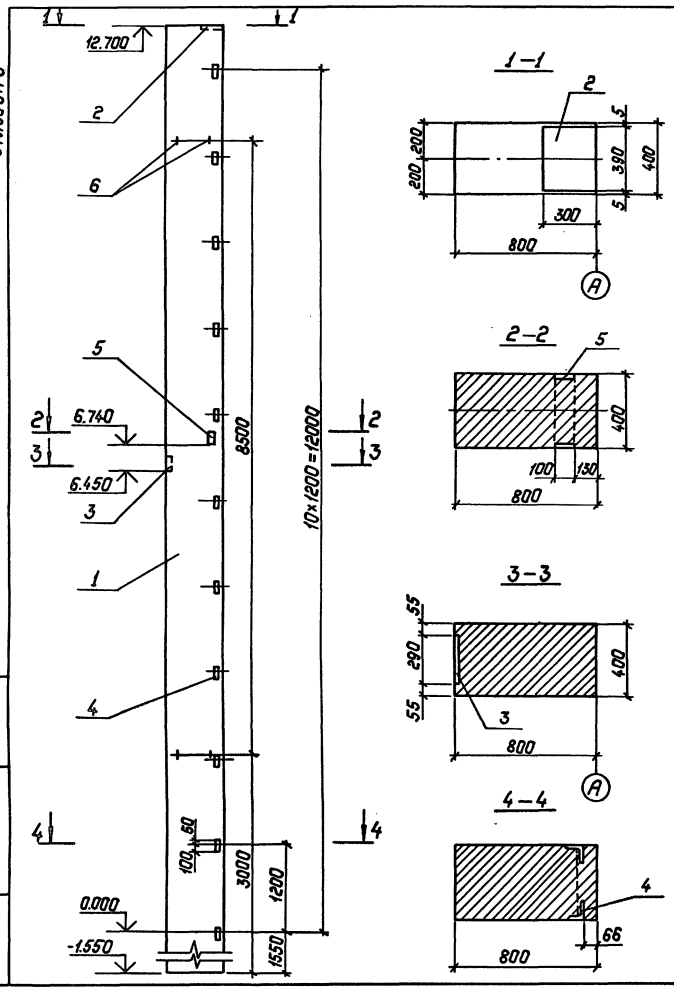
407-3-0545.90 АС.У-016

Нач. отд	Роменский	18.01-05.90	Колонна 2К132-6М4-5	Стадия	Масса	Масштаб
Н.контр.	Демкина	20.05-05.90		P	-	-
Г.И.П.	Капуцина	01-1 05.90		Лист	Листов	7
Гл. спец.	Парышук	01-1 05.90		ЭНЕРГОСЕТЬПРОЕКТ Северо-Западное отделение Ленинград		
Нач. гр.	Александр	01-05-05.90				
Техн. Глав.	Сажина	01-05.90				

Копирован: Пальс 24440-06 20 Формат: А3

Копия введена ТИП № 104, 105, 106, 107, 108, 109, 110, 111, 112, 113, 114, 115, 116, 117, 118, 119, 120, 121, 122, 123, 124, 125, 126, 127, 128, 129, 130, 131, 132, 133, 134, 135, 136, 137, 138, 139, 140, 141, 142, 143, 144, 145, 146, 147, 148, 149, 150, 151, 152, 153, 154, 155, 156, 157, 158, 159, 160, 161, 162, 163, 164, 165, 166, 167, 168, 169, 170, 171, 172, 173, 174, 175, 176, 177, 178, 179, 180, 181, 182, 183, 184, 185, 186, 187, 188, 189, 190, 191, 192, 193, 194, 195, 196, 197, 198, 199, 200, 201, 202, 203, 204, 205, 206, 207, 208, 209, 210, 211, 212, 213, 214, 215, 216, 217, 218, 219, 220, 221, 222, 223, 224, 225, 226, 227, 228, 229, 230, 231, 232, 233, 234, 235, 236, 237, 238, 239, 240, 241, 242, 243, 244, 245, 246, 247, 248, 249, 250, 251, 252, 253, 254, 255, 256, 257, 258, 259, 260, 261, 262, 263, 264, 265, 266, 267, 268, 269, 270, 271, 272, 273, 274, 275, 276, 277, 278, 279, 280, 281, 282, 283, 284, 285, 286, 287, 288, 289, 290, 291, 292, 293, 294, 295, 296, 297, 298, 299, 300, 301, 302, 303, 304, 305, 306, 307, 308, 309, 310, 311, 312, 313, 314, 315, 316, 317, 318, 319, 320, 321, 322, 323, 324, 325, 326, 327, 328, 329, 330, 331, 332, 333, 334, 335, 336, 337, 338, 339, 340, 341, 342, 343, 344, 345, 346, 347, 348, 349, 350, 351, 352, 353, 354, 355, 356, 357, 358, 359, 360, 361, 362, 363, 364, 365, 366, 367, 368, 369, 370, 371, 372, 373, 374, 375, 376, 377, 378, 379, 380, 381, 382, 383, 384, 385, 386, 387, 388, 389, 390, 391, 392, 393, 394, 395, 396, 397, 398, 399, 400, 401, 402, 403, 404, 405, 406, 407, 408, 409, 410, 411, 412, 413, 414, 415, 416, 417, 418, 419, 420, 421, 422, 423, 424, 425, 426, 427, 428, 429, 430, 431, 432, 433, 434, 435, 436, 437, 438, 439, 440, 441, 442, 443, 444, 445, 446, 447, 448, 449, 450, 451, 452, 453, 454, 455, 456, 457, 458, 459, 460, 461, 462, 463, 464, 465, 466, 467, 468, 469, 470, 471, 472, 473, 474, 475, 476, 477, 478, 479, 480, 481, 482, 483, 484, 485, 486, 487, 488, 489, 490, 491, 492, 493, 494, 495, 496, 497, 498, 499, 500, 501, 502, 503, 504, 505, 506, 507, 508, 509, 510, 511, 512, 513, 514, 515, 516, 517, 518, 519, 520, 521, 522, 523, 524, 525, 526, 527, 528, 529, 530, 531, 532, 533, 534, 535, 536, 537, 538, 539, 540, 541, 542, 543, 544, 545, 546, 547, 548, 549, 550, 551, 552, 553, 554, 555, 556, 557, 558, 559, 560, 561, 562, 563, 564, 565, 566, 567, 568, 569, 570, 571, 572, 573, 574, 575, 576, 577, 578, 579, 580, 581, 582, 583, 584, 585, 586, 587, 588, 589, 590, 591, 592, 593, 594, 595, 596, 597, 598, 599, 600, 601, 602, 603, 604, 605, 606, 607, 608, 609, 610, 611, 612, 613, 614, 615, 616, 617, 618, 619, 620, 621, 622, 623, 624, 625, 626, 627, 628, 629, 630, 631, 632, 633, 634, 635, 636, 637, 638, 639, 640, 641, 642, 643, 644, 645, 646, 647, 648, 649, 650, 651, 652, 653, 654, 655, 656, 657, 658, 659, 660, 661, 662, 663, 664, 665, 666, 667, 668, 669, 670, 671, 672, 673, 674, 675, 676, 677, 678, 679, 680, 681, 682, 683, 684, 685, 686, 687, 688, 689, 690, 691, 692, 693, 694, 695, 696, 697, 698, 699, 700, 701, 702, 703, 704, 705, 706, 707, 708, 709, 710, 711, 712, 713, 714, 715, 716, 717, 718, 719, 720, 721, 722, 723, 724, 725, 726, 727, 728, 729, 730, 731, 732, 733, 734, 735, 736, 737, 738, 739, 740, 741, 742, 743, 744, 745, 746, 747, 748, 749, 750, 751, 752, 753, 754, 755, 756, 757, 758, 759, 760, 761, 762, 763, 764, 765, 766, 767, 768, 769, 770, 771, 772, 773, 774, 775, 776, 777, 778, 779, 780, 781, 782, 783, 784, 785, 786, 787, 788, 789, 790, 791, 792, 793, 794, 795, 796, 797, 798, 799, 800, 801, 802, 803, 804, 805, 806, 807, 808, 809, 810, 811, 812, 813, 814, 815, 816, 817, 818, 819, 820, 821, 822, 823, 824, 825, 826, 827, 828, 829, 830, 831, 832, 833, 834, 835, 836, 837, 838, 839, 840, 841, 842, 843, 844, 845, 846, 847, 848, 849, 850, 851, 852, 853, 854, 855, 856, 857, 858, 859, 860, 861, 862, 863, 864, 865, 866, 867, 868, 869, 870, 871, 872, 873, 874, 875, 876, 877, 878, 879, 880, 881, 882, 883, 884, 885, 886, 887, 888, 889, 890, 891, 892, 893, 894, 895, 896, 897, 898, 899, 900, 901, 902, 903, 904, 905, 906, 907, 908, 909, 910, 911, 912, 913, 914, 915, 916, 917, 918, 919, 920, 921, 922, 923, 924, 925, 926, 927, 928, 929, 930, 931, 932, 933, 934, 935, 936, 937, 938, 939, 940, 941, 942, 943, 944, 945, 946, 947, 948, 949, 950, 951, 952, 953, 954, 955, 956, 957, 958, 959, 960, 961, 962, 963, 964, 965, 966, 967, 968, 969, 970, 971, 972, 973, 974, 975, 976, 977, 978, 979, 980, 981, 982, 983, 984, 985, 986, 987, 988, 989, 990, 991, 992, 993, 994, 995, 996, 997, 998, 999, 1000

Альбом 6



Поз.	Наименование	Кол.	Обозначение документа	Масса, кг.	
1	Колонна 2К132-6М4	1	1.423.1-5/88.1-8	11400	
2	Изделие закладное М2-23	1	1.423.1-5/88.2-29	8.7	
3	То же	МН11		-43	6.6
4	То же	МН14		-47	1.8
5	То же	МН24		-52	12.6
6	То же	МН27		-55	4.2

Ведомость расхода стали на закладные изделия, кг

Марка колонны	Арматура класса		Прокат марки				Всего				
	А-III	А-I	ВСт 3пс 6-1	ВСт 3кп2							
	ГОСТ 5781-82*		ГОСТ 19903-74*		ГОСТ 8509-86						
	φ12 Уматого	φ20 Уматого	φ-8	φ-10	φ-12	Уматого	Л63х5	Уматого			
2К132-6М4-6	7.01	7.01	16.8	16.8	7.4	4.5	12.6	24.5	16.5	16.5	64.81

Привязан:

Инд. №

407-3-054.5.90 АСУ-017

Колонна 2К132-6М4-6

Нач. отд.	Раменский	18.07	05.90
Н. контрол.	Денкина	Фел	05.90
Г.И.П.	Колузина	Иел	05.90
Г.л. спец.	Парышова	Иел	05.90
Нач. з.р.	Алексеева	Иел	05.90
Техн. гл.	Сажина	Иел	05.90

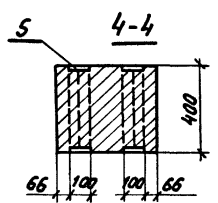
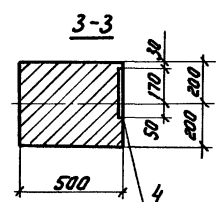
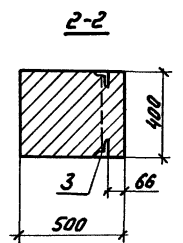
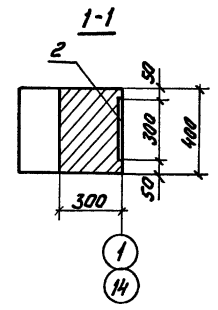
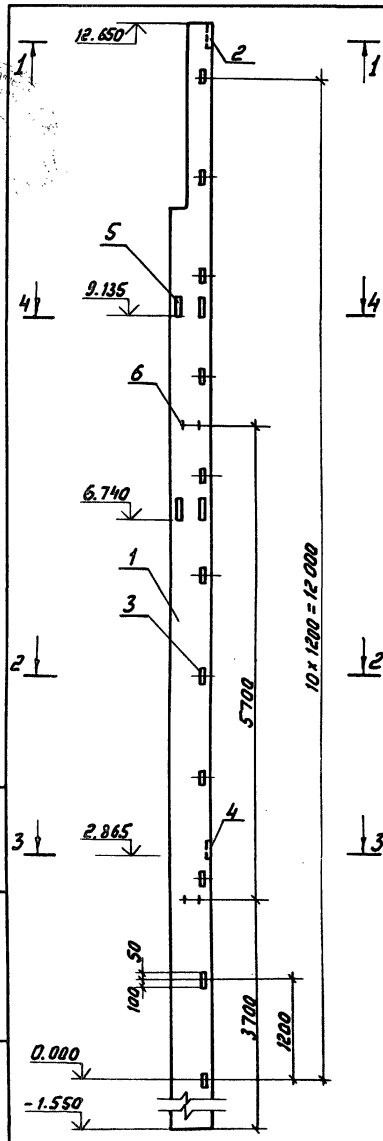
Статус	Масса	Насчитано
P		-

Лист Листа в 1

ЭНЕРГОСЕТЬ ПРОЕКТИ
Северо-Западное отделение
ЛЕНИНГРАД

Копирован: Польш 24440-06 21 Формат: А3

Копия верна. ГАП Моск. Концессия



Поз.	Наименование	Кол.	Обозначение документа	Масса, кг	
1	Колонна 9КФ 142-4	1	1.427.1-3.1/87-17	7900	
2	Узеление закладное МН1	1	1.427.1-3.2/87-119	7,8	
3	То же	МН29	11	- 133	1,8
4	То же	МН 18	1	- 131	3,56
5	То же	МН 36	4	- 134	15,9
6		МН 35	4	- 137	5,2

Марка колонны	Арматура класса		Прокат марки		Всего
	А-III	А-I	ВСт 3 пс 6-1	ВСт 3кп2	
	ГОСТ 5781 - 82 *		ГОСТ 19903-74 *		
	ГОСТ 5781 - 82 *	ГОСТ 19903-74 *	ГОСТ 8509-86		
	φ10 φ12 Утог φ22 Утог φ	Б-12 Б-8 Утог	Л63х3 Утог		
9КФ 142-4-1	2,04 4,99 7,03 2,08	2,08 63,6 7,9 71,5	15,84 15,84	115,17	

Приказ			
ИВ.В.Н			

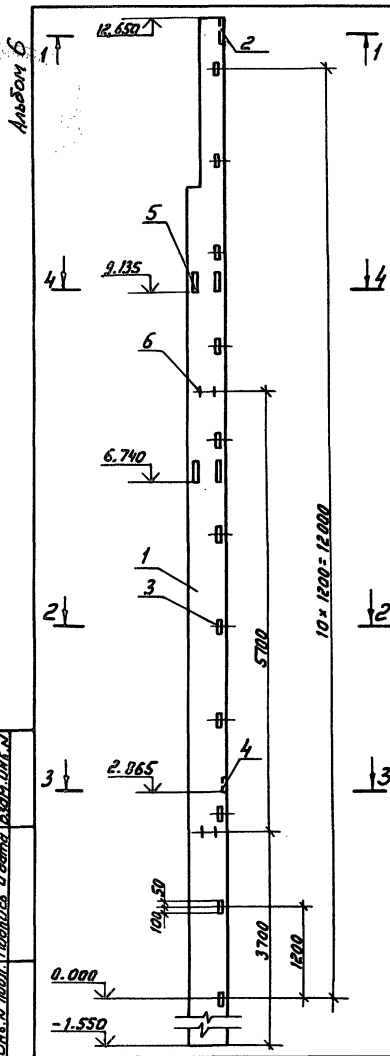
				407-3-0545.90 АСИ-018		
				Колонна 9КФ 142-4-1		
				Сталь	Масса	Масштаб
				P	-	-
				Лист	Листов 1	
				ЭНЕРГОСЕТЬПРОЕКТ Северо-Западное отделение Ленинград		

Копир: Саробьева

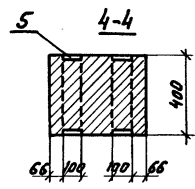
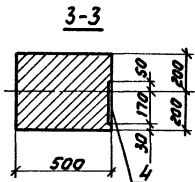
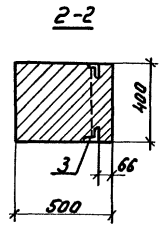
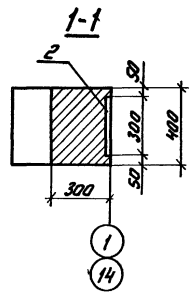
24440-06 22 Формат А3

ИВ.В.Н. табл. Подпись и дата. Взам. инв. №

получены от ИИИ Ленинградского университета



Альбом Б



Поз.	Наименование	Кол.	Обозначение документа	Масса, кг
1	Колонна 9КФ 142-4	1	1.427.1-3.1/87-17	7900
2	Узлы закладные МН1	1	1.427.1-3,2/87-119	7,8
3	То же	МН29	11	- 133
4	То же	МН18	1	- 131
5	То же	МН36	4	- 134
6		МН35	4	- 137

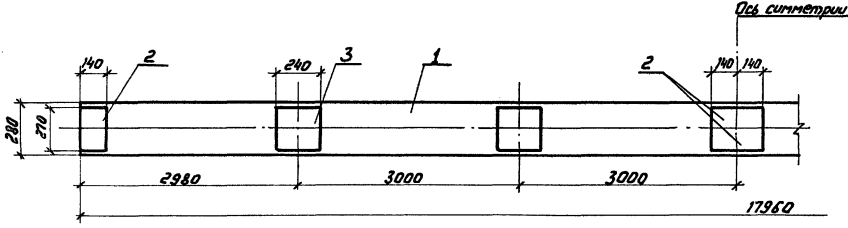
Марка колонны	Арматура класса				Прокат марки				Всего		
	А-III		А-I		ВСт3 пс 6-1		ВСт3кп2				
	ГОСТ 5781-82*				ГОСТ 19903-74*		ГОСТ 8509-86				
	φ10	φ12	Утолщ	φ22	Утолщ	δ=8	δ=8	Утолщ	163x5	Утолщ	
9КФ-142-4-2	2,04	4,99	7,03	20,8	20,8	63,6	7,9	71,5	15,84	15,84	115,17

Привязан		
ИИИ.И		

407-3-0545.90 АСИ-019		
Колонна 9КФ 142-4-2		
Нач.отр. Ротенский	18.0.1	05.90
Н.контр. Демкина	20.05	05.90
Г.ИП. Колыгина	04.01	05.90
Г.в.сп.ч. Першуров	04.01	05.90
Нач.гр. Алексеев	02.22.83	05.90
Тех.инж. Сажина	00.05	05.90
Стадия	Масса	Масштаб
Р		
Лист	Листов 1	
ЭНЕРГОСЕТЬПРОЕКТ		
Северо-Западное отделение		
Ленинград		

Листья верна 1 шт. всего 10 листов

Александр



Поз.	Наименование	Кол.	Обозначение документа	Масса, кг
1	Балка ЗБДР18-5А \bar{V}	1	1.462.1-3/89.1-7	
2	Изделие закладное М4-5-1	3	1.400-6/76 л. 84	1,9
3	То же	М4-6-1	л. 85	3,3

Ведомость расхода стали на дополнительные закладные изделия, кг

Марка элемента	Арматура класса		Прокат марки		Всего
	А III		ВСт3пс 6-1		
	Гост 5781-82*		Гост 19903-74*		
	φ8	Итого	δ = 6	Итого	
ЗБДР18-5А \bar{V} -1	1,1	1,1	17,8	17,8	18,9

Шифр и отв. Подпись и дата (конт. шифр)

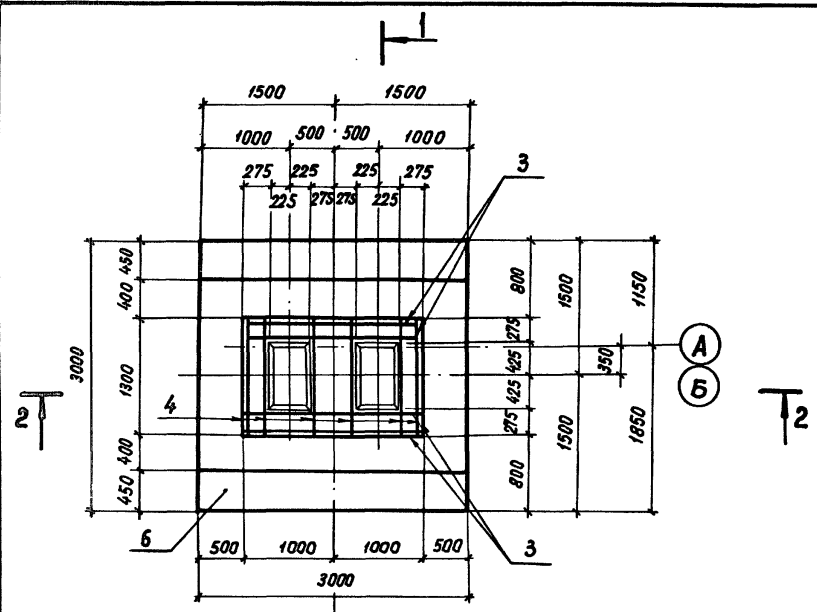
Приказ			
Шифр			

				407-3-0545.90 АСИ-020		
				Балка ЗБДР18-5 \bar{V} -1		
Нач. отд.	Романский	ВЗД	08.90	Сталь	Масса	Машштаб
Н.контр.	Леткина	РД	08.90	ρ	-	-
Гип.	Колесина	СМ	08.90	Лист 1		
Гл. спец.	Першук	СД	08.90	ЭНЕРГОСЕТЬПРОЕКТ		
Нач. гр.	Алексеев	АКС	08.90	Северо-Западное отделение		
Механик	Сажина	САС	08.90	Ленинград		

Копир. Соловьева 24440-06 24 Формат А3

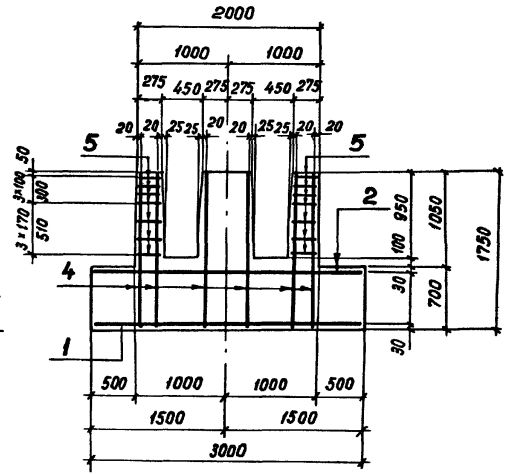
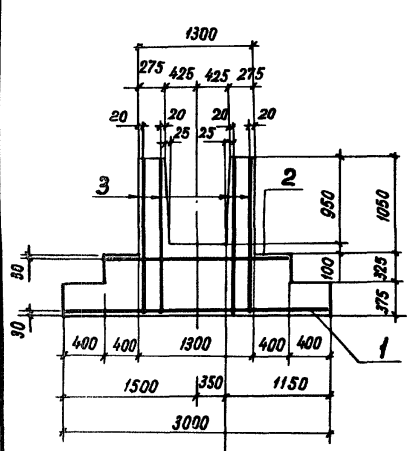
Копия берена ГИП-ом Калужина

Альбом Б



1-1

2-2



А Б

Поз.	Наименование	Кол.	Обозначение документа	Масса, кг
1	Сетка С-1	1	407-3-0545.90 АС.И-022	148,8
2	С-2	1	АС.И-022	102,83
3	С-3	4	АС.И-022	30,41
4	С-4	6	АС.И-022	12,12
5	Ф8АІ, ℓ=255, 0,1кг	188	без черт.	
6	Бетон марки 200, м³	8,4		

Ведомость расхода стали на фундамент ФМ-1

Марка фундамента	Арматура класса						Всего
	А-I			А-III			
	ГОСТ 5781-82 *						
	Ф8	Итого	Ф12	Итого	Ф16	Итого	
ФМ-1	55,4	55,4	157,0	157,0	252,0	252,0	464,4

Отдельные стержни поз.5 соединяются с сетками контактной точечной сваркой.

Привязка		

Лист № подл. Подпись и дата

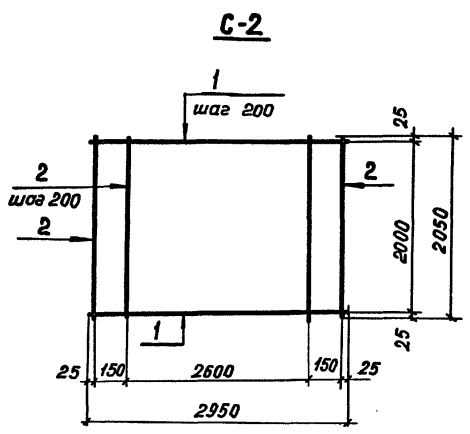
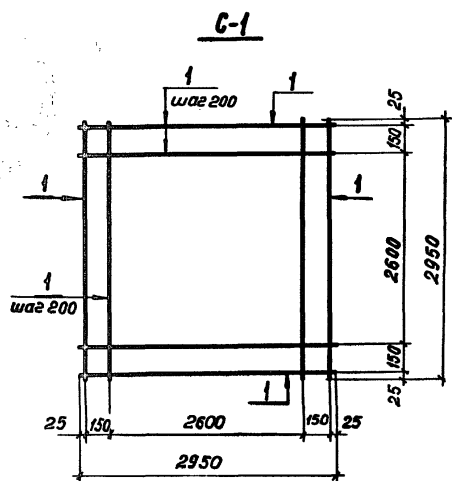
Лист № в альб. №

407-3-0545.90 АС.И-021				
Монолитный фундамент ФМ-1			Стация	Масштаб
Нач. отд.	Раменский	Рос	Р	1:50
Н.контр.	Демкина	Рос	Р	1:50
ГИП	Калужина	Наим	Р	1:50
Гл. спец.	Паршук	Л	Р	1:50
Нач. гр.	Алексеева	Л	Р	1:50
Инж.	Демкина	Рос	Р	1:50
Лист			Листов 1	
«ЭНЕРГОСЕТЬПРОЕКТ» Северо-Западное отделение Ленинград				

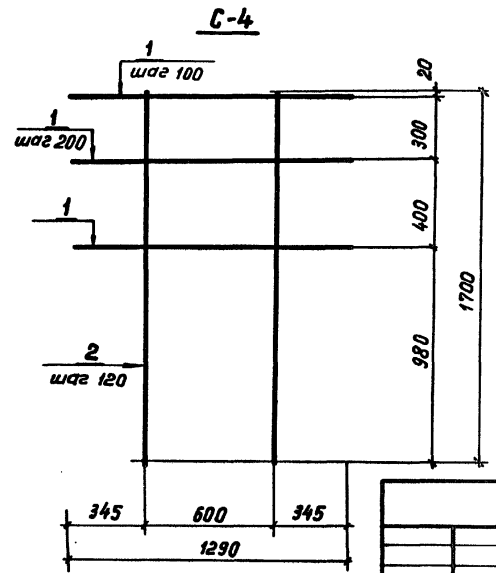
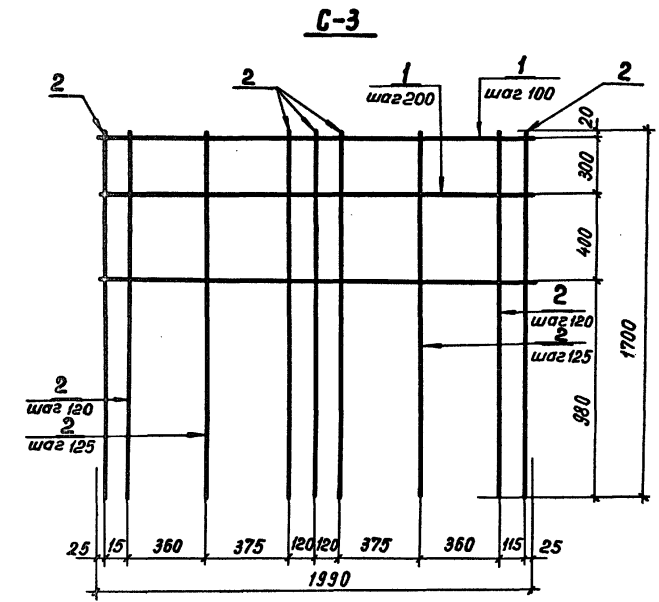
Копировал: В.Г.

24440-06 25 Формат А3

Альбом 6
 Книга первая ГИП маш.
 Лопухина



Марка	Поз.	Наименование	Кол.	Масса, ед. кг	Масса сетки, кг
C-1	1	Φ 16 А III, ℓ=2950	32	4,65	148,8
C-2	1	Φ 16 А III, ℓ=2950	11	4,65	102,83
	2	Φ 16 А III, ℓ=2050	16	3,23	
C-3	1	Φ 8 А I, ℓ=1990	6	0,79	30,41
	2	Φ 12 А I, ℓ=1700	17	1,51	
C-4	1	Φ 8 А I, ℓ=1290	6	0,51	12,12
	2	Φ 12 А I, ℓ=1700	6	1,51	



Имб. №			

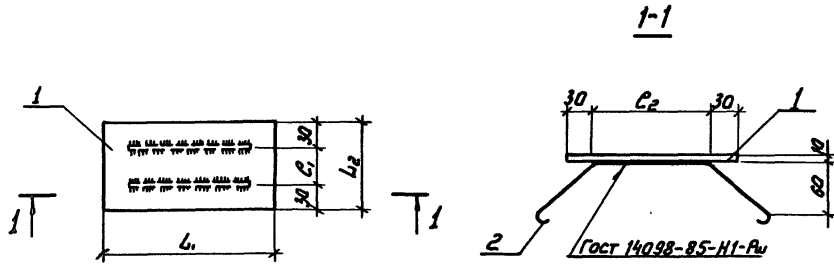
407-3-0545.90			АС.Н-022		
Сетка C-1... C4			Стадия	Масса	Масштаб
			Р	См. табл.	1:20
Лист			Листов 1		
«ЭНЕРГОСЕТЬПРОЕКТ» Северно-Западное отделение Ленинград					

Исполн.	Роменский	18.02	05.90
Н. контр.	Демкина	02.02	05.90
Г.И.П.	Калужина	Холм	05.90
Гл. спец.	Паршуков	3.1	05.90
Нач. гр.	Алексеева	02.02	05.90
Инж.	Демкина	02.02	05.90

Имб. № подл. Подпись и дата Взам. имб. №

Копия верна ГИП Электр. Конструкция

Ансамбль 6



Марка	Размеры, мм			
	L ₁	L ₂	C ₁	C ₂
М-1	200	100	40	140
М-2	400	100	40	340
М-3	500	200	140	440
М-4	250	250	190	190
М-5	350	350	290	290
М-6	400	400	340	340

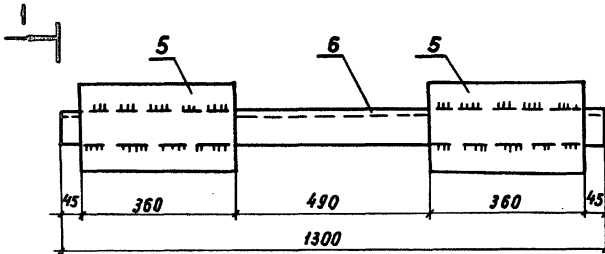
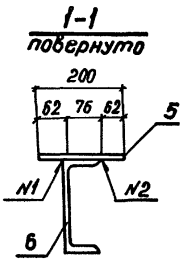
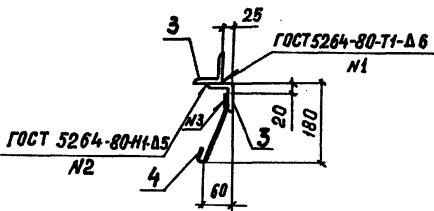
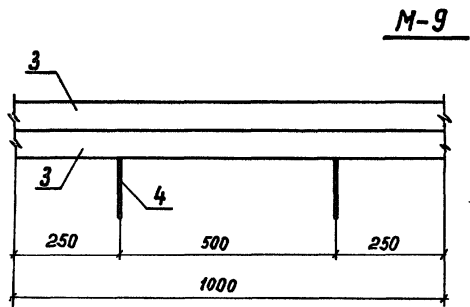
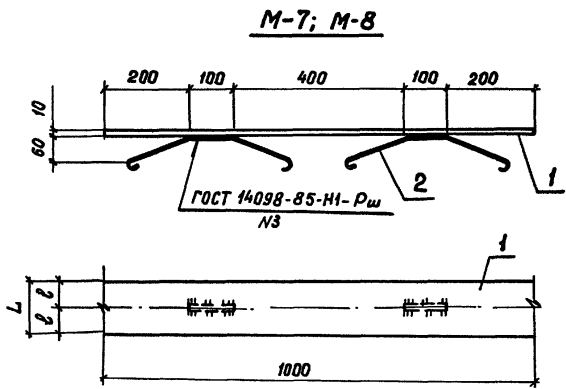
Марка	Лист	Наименование	Кол.	Масса, ед. кг	Масса, кг
М-1	1	Лист 10 Гост 19903-74* S = 100 x 200	1	1,56	2,0
	2	А-Т-8 Гост 5781-82* C=380	2	0,23	
М-2	1	Лист 10 Гост 19903-74* S = 100 x 400	1	3,12	3,8
	2	А-Т-8 Гост 5781-82* C=580	2	0,36	
М-3	1	Лист 10 Гост 19903-74* S = 200 x 500	1	7,8	8,6
	2	А-Т-8 Гост 5781-82* C=680	2	0,4	
М-4	1	Лист 10 Гост 19903-74* S = 250 x 250	1	4,9	5,4
	2	А-Т-8 Гост 5781-82* C=430	2	0,27	
М-5	1	Лист 10 Гост 19903-74* S = 350 x 350	1	9,6	10,3
	2	А-Т-8 Гост 5781-82* C=530	2	0,32	
М-6	1	Лист 10 Гост 19903-74* S = 400 x 400	1	12,5	13,2
	2	А-Т-8 Гост 5781-82* C=580	2	0,35	

ПРИВАЗАН			
ИНВ. N			

407-3-0545.90				АСИ-023	
Детали закладные				Стадия	Масса
М-1... М-6				Р	см. табл.
				Лист	Листов 1
				ЭНЕРГОСЕТЬПРОЕКТ	
				Север-Западное отделение	
				Ленинград	

Инв. N табл. Подпись и дата (по м. ш. в. г.)

Альбом 6



Марка	Поэ	Наименование	Кол.	Масса ед. кэ	Масса кэ
M-7	1	Полоса 10×100 ГОСТ 103-76*			8,04
		ℓ=1000	1	7,80	
	2	А-І-6 ГОСТ 5781-82* ℓ=520	2	0,12	
M-8	1	Полоса 10×125 ГОСТ 103-76*			9,99
		ℓ=1000	1	9,75	
	2	А-І-6 ГОСТ 5781-82* ℓ=520	2	0,12	
M-9	3	L 63×63×5 ГОСТ 8509-86			9,78
		ℓ=1000	2	4,81	
	4	А-І-6 ГОСТ 5781-82 ℓ=340	2	0,08	
M-10	5	Полоса 10×200 ГОСТ 103-76*			35,16
		ℓ=360	2	5,62	
	6	Швеллер 20 ГОСТ 8240-72*			
		ℓ=1300	1	23,92	
M-12	1	Полоса 10×60 ГОСТ 103-76			4,92
		ℓ=1000	1	4,68	
	2	А-І-6 ГОСТ 5781-82* ℓ=520	2	0,12	

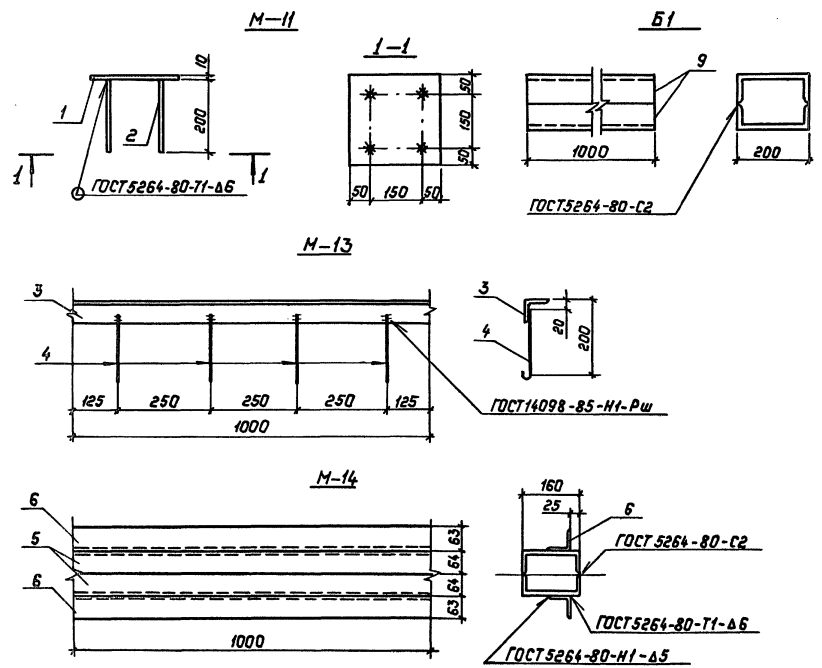
Марка	Размеры, мм	
	ℓ	L
M-7	50	100
M-8	62,5	125
M-12	30	60

Привязан			

		407-3-0545.90		АС.И-024	
Детали закладные M-7... M-10				Стадия	Масса
				Р	См. табл.
Нач. отд. Роменский 1909-0590 Н.контр. Демкина ДС 0590 ГИП Калужина Калм 0590 Гл. спец. Паршуков Сп - 0590 Нач. гр. Алексеева Алел 0590 Инж. Демкина ДС - 0590				Лист	Листов 1
				«ЭНЕРГОСЕТЬПРОЕКТ»	
				Ленинград	

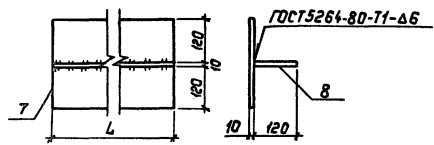
Имя, № подл. Подпись и дата Взяк имб. №

А.Майков



Марка	Поз.	Наименование	Кол.	Масса ед. кг	Масса кг
М-11	1	Полоса 10x250 ГОСТ 103-76* ℓ=250	1	4,88	5,60
	2	А-III-12 ГОСТ 5781-82* ℓ=200	4	0,18	
М-13	3	Уголок 63x63x5 ГОСТ 8509-86 ℓ=1000	1	4,81	5,05
	4	А-III-6 ГОСТ 5781-82* ℓ=250	4	0,06	
М-14	5	Швеллер [16 ГОСТ 8240-72* ℓ=1000	2	14,2	38,02
	6	Уголок 63x63x5 ГОСТ 8509-86 ℓ=1000	2	4,81	
HФ1	7	Полоса 10x250 ГОСТ 103-76* ℓ=4450	1	86,78	128,43
	8	Полоса 10x120 ГОСТ 103-76* ℓ=4450	1	41,65	
HФ2	7	Полоса 10x250 ГОСТ 103-76* ℓ=2950	1	51,53	85,14
	8	Полоса 10x120 ГОСТ 103-76* ℓ=2950	1	27,61	
Б1	9	Швеллер 20 ГОСТ 8240-72* ℓ=1000	2	18,4	36,8

HФ1; HФ2



Марка	ℓ, мм
HФ1	4450
HФ2	2950

Привязан:

Инв. №:

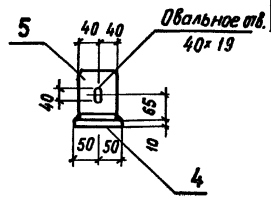
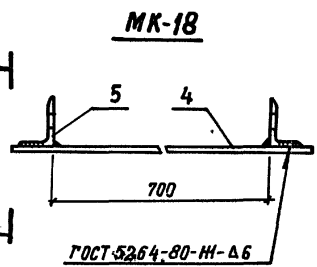
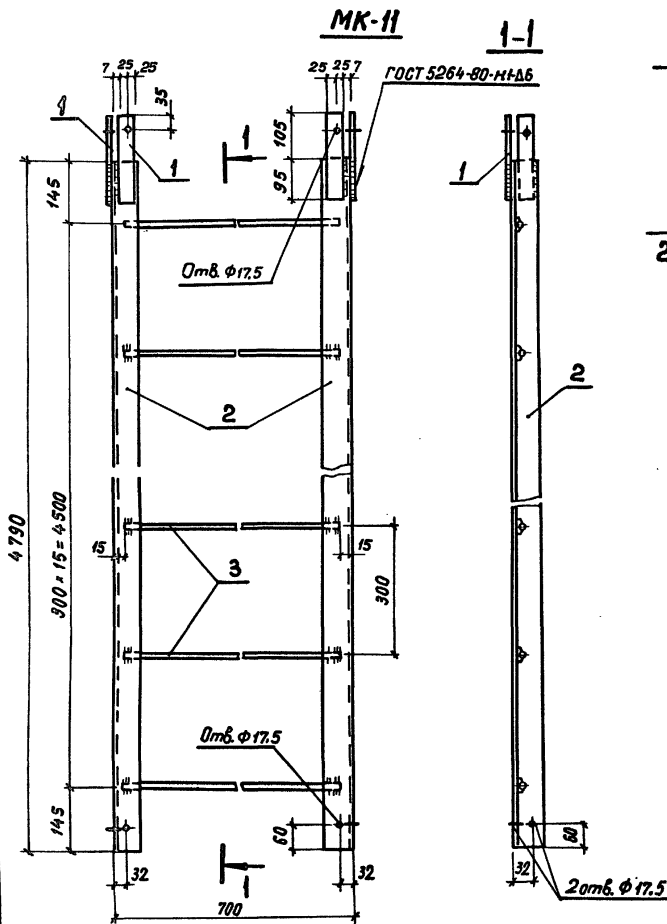
407-3-0545.90 АС.У-025

Детали закладные М-Н... М-14			Стация	Масса	Качество
Нач. отд.	Романский	020.0	05.90	Р	см. табл.
Н. контро.	Денкина	205	05.90		
Г.И.П.	Калыгина	Жанс	05.90		
Гл. спец.	Паршуков	СА-	05.90		
Нач. пр.	Александров	020.0	05.90		
Инж.	Денкина	205	05.90	Ленинград	

Насадка фрезерка HФ1; HФ2.
Балка Б1

Копировал: Пальс 24440-06 23 Формат: А3

Инв. № подл. Подпись и дата. Взам. инв. №



Марка	Поз.	Наименование	Кол.	Масса ед, кг	Масса кг
МК-11	1	Полоса 6x50 ГОСТ 103-76*			73,6
		ℓ=200	4	0,50	
	2	Уголок 63x63x5 ГОСТ 8509-86			
		ℓ=4790	2	23,0	
МК-18	3	Круг 20 ГОСТ 2590-71*			6,2
		ℓ=670	16	1,6	
	4	Полоса 6x100 ГОСТ 103-76*			
		ℓ=900	1	4,2	
	5	Уголок 125x80x8 ГОСТ 8510-86 ℓ=80	2	1,0	

Инв. № подл. Подпись и дата. Взам. инв. №

Приварка поз. 3



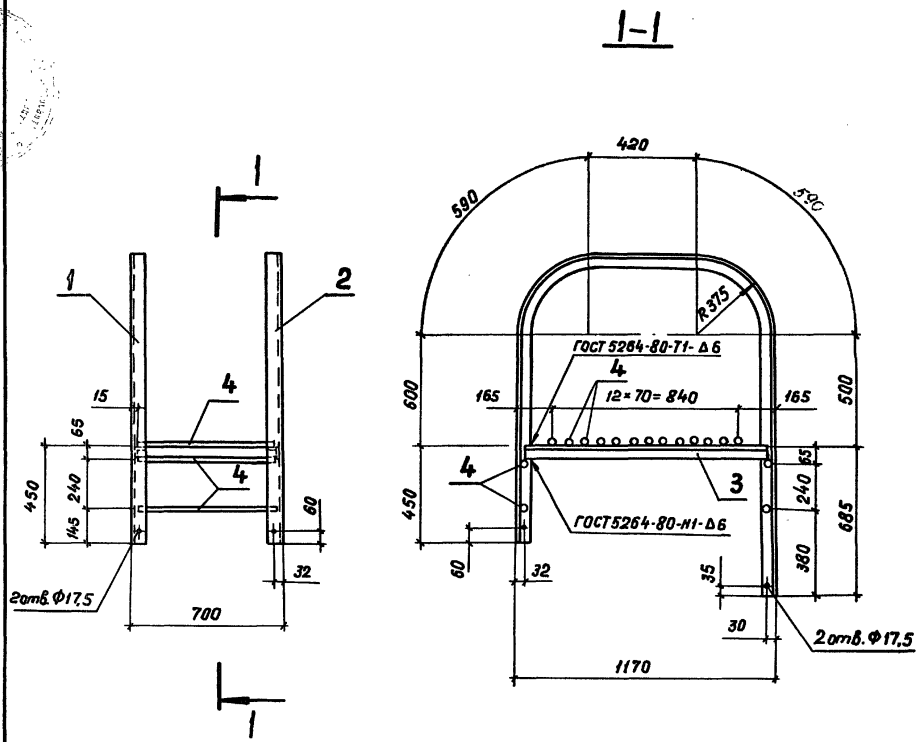
Привязан			
Инв. №			

407-3-0545.90				АС.И-026		
Лестница МК-11				Стация	Масса	Масштаб
Упор МК-18				Р	см. табл.	1:10
				Лист	Листов 1	
				«ЭНЕРГОСЕТЪ» ПРОЕКТ Северо-Западное отделение Ленинград		

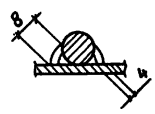
Нач. отд.	Раменский	12.09	05.90
Н. КОНТР.	Демкина	02.10	05.90
ГИП	Калузина	12.10	05.90
Гл. спец.	Паршуков	12.10	05.90
Нач. гр.	Алексеева	02.10	05.90
Инж.	Демкина	02.10	05.90

Листья
 верны
 в
 соответствии
 с
 ГОСТ 215

Алюбом б



Приварка поз. 4



Марка	Поз.	Наименование	Кол.	Масса, ед. кг	Масса, кг
МК-12	1	Уголок 63×63×5 ГОСТ 8509-86			74,2
		ℓ = 3735	1	18	
	2	Уголок 63×63×5 ГОСТ 8509-86			
		ℓ = 3735	1	18	
	3	Уголок 63×63×5 ГОСТ 8509-86			
		ℓ = 1140	2	5,5	
	4	Круг 20 ГОСТ 2590-71 *			
		ℓ = 670	17	1,6	

Привязан		
Ишв. №		

				407-3-0545.90		АСИ-027		
				Лестница		Ступиц	Масса	Масштаб
				МК-12		р	См. табл.	1:20
						Лист		Листов 1
						«ЭНЕРГ ОСЕТПРОЕКТ»		Северо-Западное отделение
						Ленинград		
Исх. отд.	Романский	18.09	05.90					
И. контр.	Демкина	20	05.90					
ГМП	Калужина	21	05.90					
Гл. спец.	Паршуков	21	05.90					
Нач. гр.	Алексеева	21	05.90					
Ст. кор.	Нагорная	21	05.90					

Копировал: Г.Я. 24440-06 31

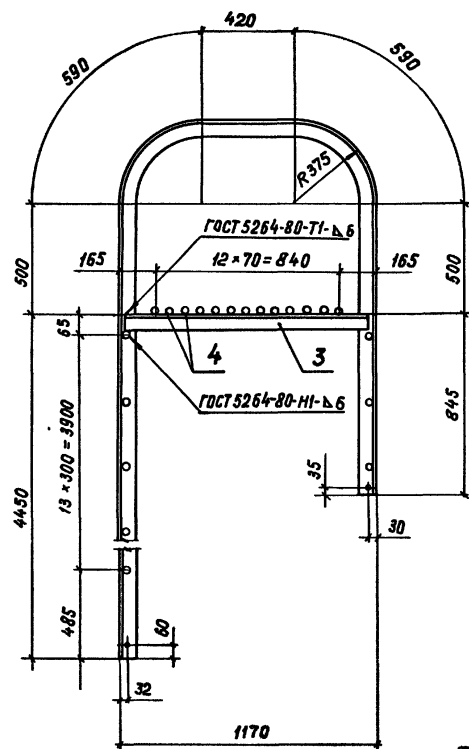
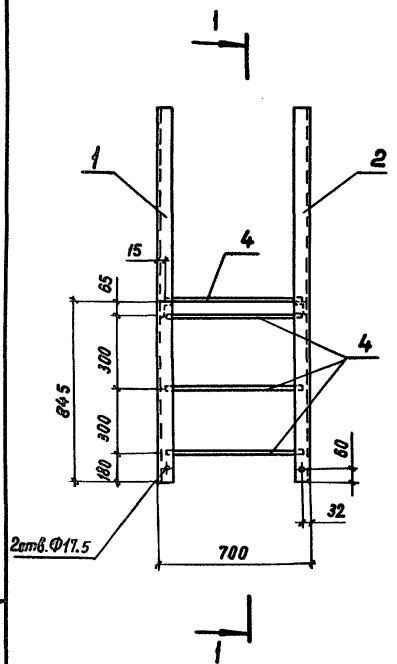
Формат А3

Инв. № подл. Подпись и дата Взам инв. №

Копия верна ГИИЗАРХ Калугина

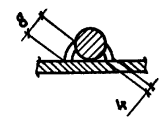
Альбом 6

1-1



Марка	Поз.	Наименование	Кол.	Масса, ед. кг	Масса, кг
МК-13	1	Уголок 63*63*5 ГОСТ 8509-86			
		ℓ = 7895	1	37,97	
	2	Уголок 63*63*5 ГОСТ 8509-86			
		ℓ = 7895	1	37,97	134,9
3	Уголок 63*63*5 ГОСТ 8509-86				
		ℓ = 1140	2	5,48	
4	Крыш 20 ГОСТ 2590-71*				
		ℓ = 670	30	1,6	

Приварка поз. 4



Привязан			
Имб. №			

Шиф. № год. / Период и дата / Взам. шиф. №

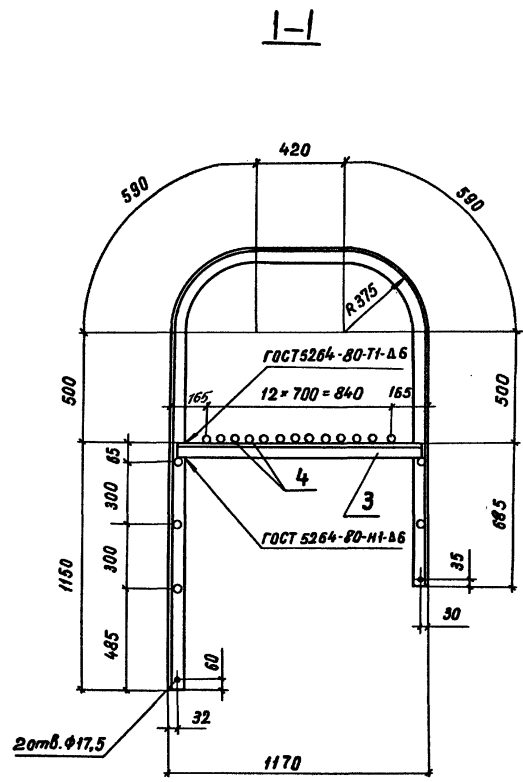
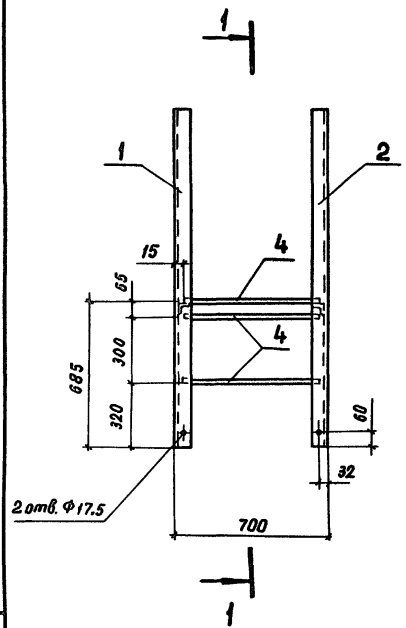
				407-3-0545.90		АС.И-028		
				Лестница МК-13		Стадия	Масса	Масштаб
						Р	См. табл.	1:20
						Лист	Листов 1	
Нач. отд.	Ромежский	И.С.О.У.	05.90	«ЭНЕРГОСЕТЬПРОЕКТ» Северо-Западное отделение Ленинград				
Н. контр.	Демкина	Д.С.	05.90					
Г.И.П.	Калугина	К.С.	05.90					
Гл. спец.	Паршиков	П.С.	05.90					
Нач. гр.	Алексеева	А.С.	05.90					
Ст. кор.	Нагорная	Н.С.	05.90					

Копировал Я.Р.

24440-06 32

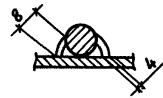
Формат А3

Альбом Б



Марка	Поз.	Наименование	Кол.	Масса, ед. кг	Масса, кг
МК-14	1	Уголок 63*63*5 ГОСТ 8509-86			82,36
		ℓ = 4435	1	21,3	
	2	Уголок 63*63*5 ГОСТ 8509-86			
		ℓ = 4435	1	21,3	
	3	Уголок 63*63*5 ГОСТ 8509-86			5,48
		ℓ = 1140	2		
	4	Круг 20 ГОСТ 2590-71*			1,6
		ℓ = 670	18		

Приварка поз. 4



Привязан			
Имб. №			

407-3-0545.90			АСИ-029		
Лестница			Стадия	Масса	Насштаб
МК-14			Р	См. табл.	1:20
			Лист	Листов 1	
«ЭНЕРГОСЕТЬПРОЕКТ»					
Северо-Западное отделение					
Ленинград					

Нач. отд.	Роменский	1909	05.90
Н. контр.	Демкина	20	05.90
ГИП	Калужина	20	05.90
Гл. спец.	Паршуков	21	05.90
Нач. гр.	Алексеева	20	05.90
Ст. кор.	Нагорная	20	05.90

Имб. №, Подпись и дата, в зам. имб. № 2

