

УДК 621.843.84:638.7+621.843.1:629.7

Группа Д15

ОТРАСЛЕВОЙ СТАНДАРТ

ОСТ 1 03712-74

На 15 страницах

РУКАВА МЕТАЛЛИЧЕСКИЕ С ПРИСОЕДИНИТЕЛЬНОЙ АРМАТУРОЙ

Типы и основные параметры

Взамен 4600А
4603А
4655А
4656А
4657А

Распоряжением Министерства от 4 октября 1974 г.

№ 087-16

срок введения установлен с 1 января 1975 г.

Несоблюдение стандарта преследуется по закону

РУКАВА ПО ОСТ 1 03712-74 ВЗАИМОЗАМЕНЯЕМЫ С РУКАВАМИ ПО
НОРМАЛЯМ 4600А, 4603А, 4655А -- 4657А

1. Настоящий стандарт распространяется на металлические рукава с присоеди-
нительной арматурой (в дальнейшем изложении -- рукава), предназначенные для
различных систем летательных аппаратов и наземного оборудования.



ИЗД. № 03712-74	1	2	3	4	5
№ 03712-74	6672	7328	7391	10128	12126

2. Рукава в зависимости от рабочего давления среды подразделяются на семь типов.

3. Рукава подразделяются на шесть исполнений:

- исполнение 1 - под сварку с концевой арматурой;
- исполнение 2 - для соединения трубопроводов по наружному конусу по ГОСТ 13954-74 - ГОСТ 13974-74, ГОСТ 13976-74, ГОСТ 13977-74, ГОСТ 20188-74 - ГОСТ 20200-74;
- исполнение 3 - для соединения трубопроводов по внутреннему конусу по ГОСТ 16039-70 - ГОСТ 16078-70;
- исполнение 4 - под сварку с жестким трубопроводом;
- исполнение 5 - для соединения трубопроводов по типу "шип - паз";
- исполнение 6 - для фланцевого соединения.

4. Рукава в зависимости от типов и исполнений должны выдерживать рабочие давления, указанные в табл. 1.

Таблица 1

Тип	Исполнение	Рабочее давление, МПа (кгс/см ²), при температуре +20 °С		Тип	Исполнение	Рабочее давление, МПа (кгс/см ²), при температуре +20 °С				
		Номин.	Пред. откл.			Номин.	Пред. откл.			
1		28,0 (280)	+1,5	6	4; 5; 6	2,5 (25)	+0,2			
			-1,0				-0,1			
			+15 -10				+2 -1			
2	1; 2; 3	21,0 (210)	+1,5	7		1,6 (16)	+0,18			
			-0,7				+1,8			
			+15 -7				+0,03 +0,3			
3		10,0 (100)	+1,0 +10	8	5					
4	4	4,0 (40)	+0,5							
			-0,1							
			+5 -1							

5. Габаритные и присоединительные размеры и масса рукавов должны соответствовать указанным:

- для исполнения 1 - на черт. 1 и в табл. 2;
- для исполнения 2 - на черт. 2 и в табл. 3;
- для исполнения 3 - на черт. 3 и в табл. 4;
- для исполнения 4 - на черт. 4 и в табл. 5;
- для исполнения 5 - на черт. 5 и в табл. 6;
- для исполнения 6 - на черт. 6 и в табл. 7.

4

1

Лит. изм.
№ изв.

10128

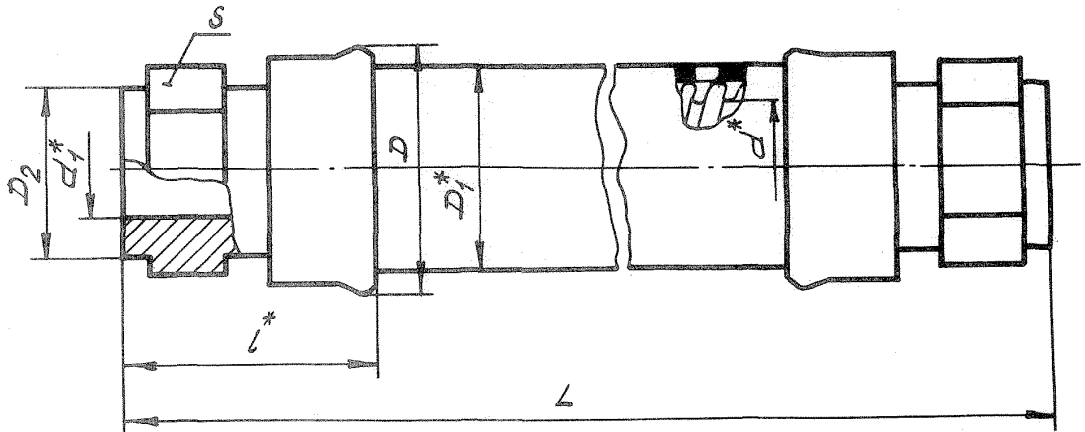
6672

2078

Изм. № дубликата

Изм. № подлинника

Исполнение 1



Черт. 1

Размеры, мм

Таблица 2

Тип рукава	d	d_1	D_{max}	D_1	D_2 Поле допуска $h14$	l	S Поле допуска $h14$	Масса, кг	
								присоединительной арматуры	1м гибкой части рукава
3	6	4	16,5	11,5	8	45,0	10	0,05	0,32
1			18,0	13,0					0,52
3	8	6	18,5	13,5	10		12	0,06	0,39
1			20,0	15,0					0,57
3	10	8	21,0	16,0	12		14	0,07	0,47
1			22,5	17,5					0,80
3	12	10	23,0	18,0	14		17	0,09	0,55
2			24,5	19,5					0,87
3	14	12	26,0	21,0	16		19	0,14	0,61
2			28,5	23,5					1,15
3	16	14	29,5	24,5	18	55,0	24	0,20	1,20
2			31,5	26,5					1,88
3	20	18	34,0	29,0	22	56,5	27	0,24	1,52
2			36,5	31,5					2,16
3	25	23	40,0	34,5	28	61,5	32	0,34	1,67
2			42,0	36,5					2,61
3	32	30	49,0	43,5	35	69,0	41	0,58	2,24
2			55,0	49,5					4,70

* Размеры для справок.

№ изм. 4
№ изм. 10123

№ изм. 2
№ изм. 7628

№ изм. 1
№ изм. 6672

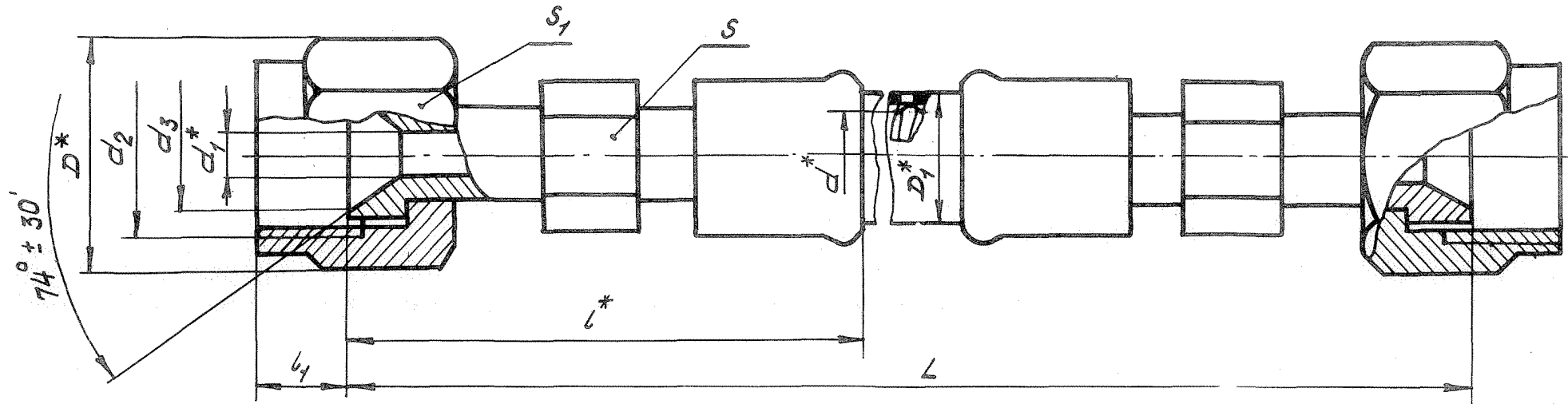
2079

Изм. № дубликата
Изм. № подлинника

Инв. № дубликата	
Инв. № подлинника	2079

Лит.изм.	4																		
№ изв.	10123																		

Исполнение 2



Черт. 2

* Размеры для справок.

Размеры, мм

Таблица 3

Тип рукава	d	d ₁	d ₂	d ₃ Пред. откл. ±0,2	D	D ₁	l	l ₁	S	S ₁	Масса, кг				
											±1	Поле допуска		присоединительной арматуры	1 м гибкой части рукава
												h14	h12		
3	6	4	M14x1	10,5	19,6	11,5	65,0	9,0	10	17	0,10	0,32			
1						13,0						0,52			
3	8	6	M16x1	12,5	21,9	13,5	65,0	10,0	12	19	0,12	0,39			
1						15,0						0,57			
3	10	8	M20x1,5	15,5	27,7	16,0	65,0	14	24	27	0,16	0,47			
1						17,5						0,80			
3	12	10	M22x1,5	17,5	31,2	18,0	65,0	12,0	17	27	0,20	0,55			
2						19,5						0,87			
3	14	12	M24x1,5	19,0	31,2	21,0	65,0	19	27	27	0,26	0,61			
2						23,5						1,15			
3	16	14	M27x1,5	22,0	34,6	24,5	76,5	12,5	24	30	0,32	1,20			
2						26,5						1,88			

№ изм.	1	2	4
№ изв.	6672	7628	10123

Изм. № дубликата	2079
Изм. № подлинника	

Инв. № дубликата

Инв. № подлинника

2079

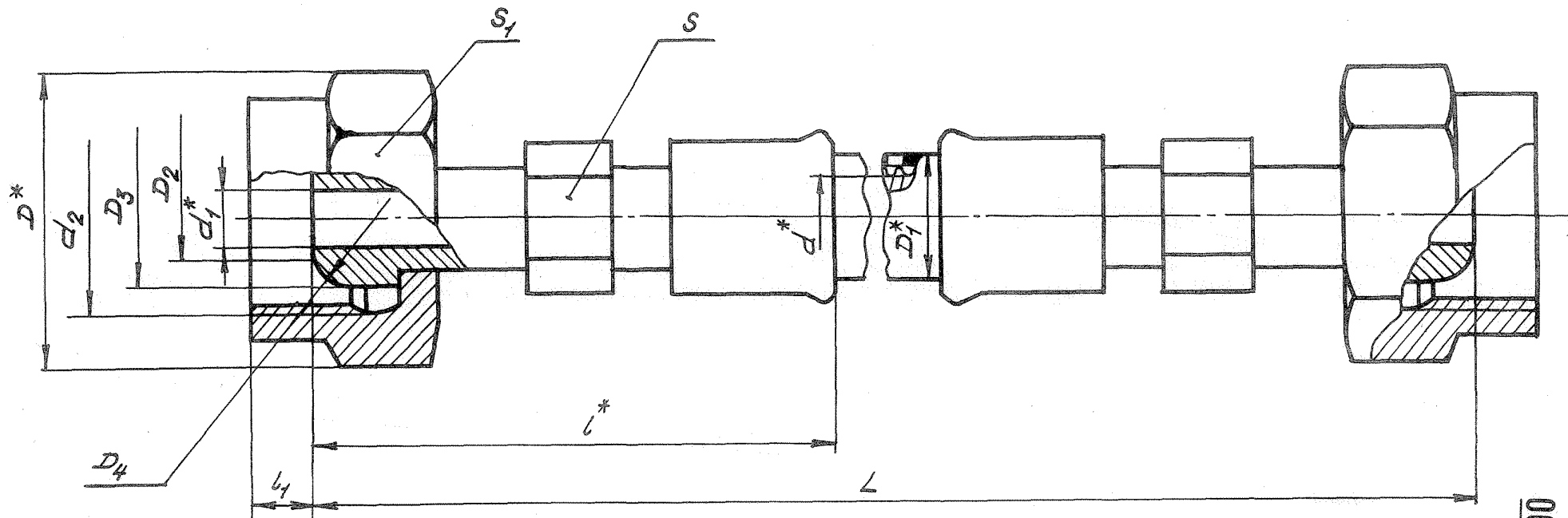
Лит.изм.

4

№ изв.

10123

Исполнение 3



Черт. 3

* Размеры для справок.

Изм. № дубликата

Изм. № подлинника

2079

№ изм.

1

2

4

№ изв.

6672

7628

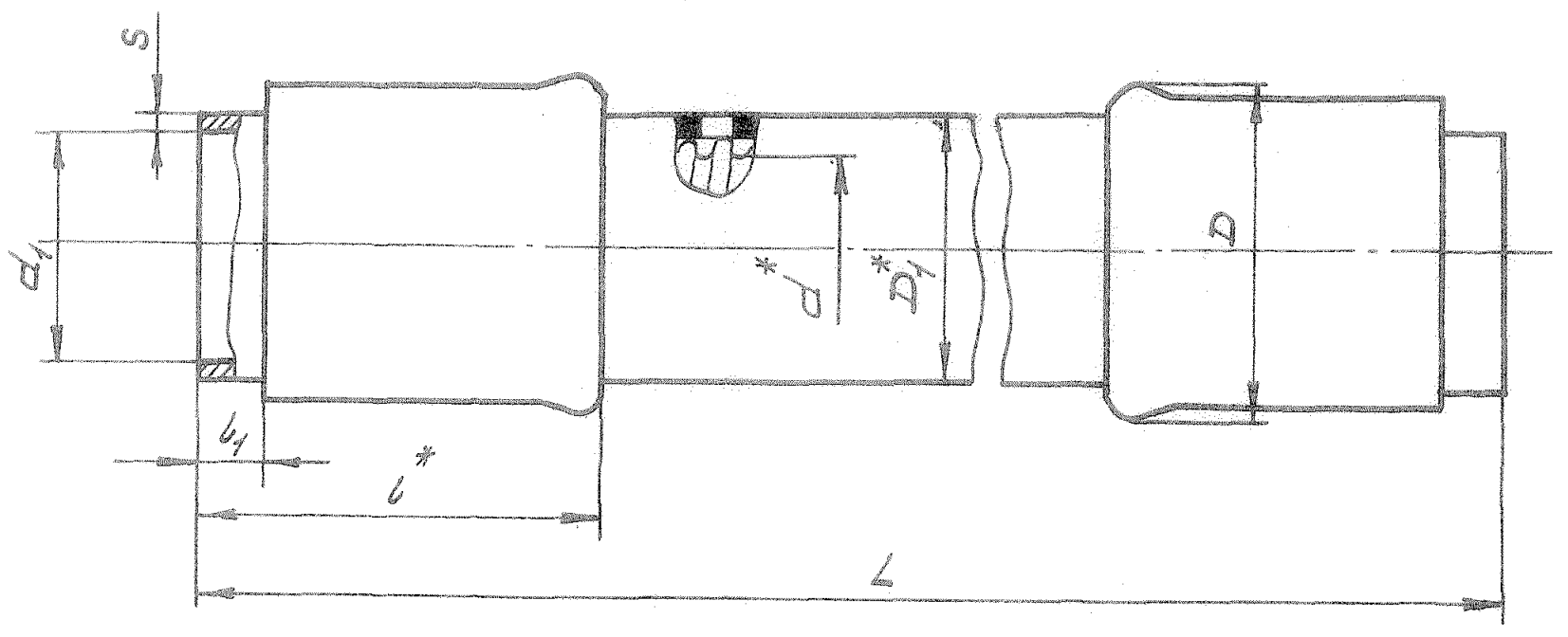
10123

Размеры, мм

Таблица 4

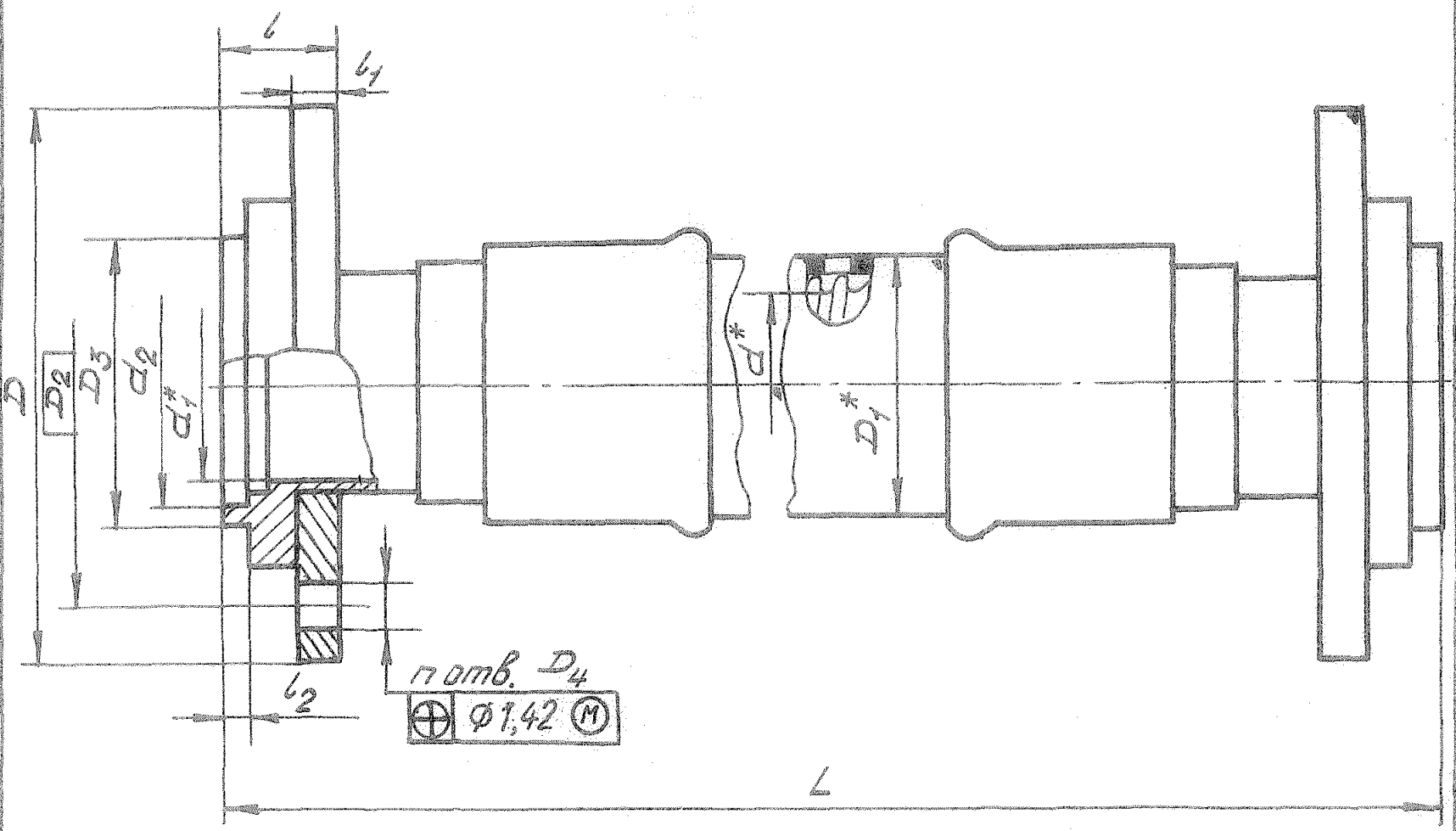
Тип рукава	d	d ₁	d ₂	D	D ₁	D ₂	D ₃	D ₄	l	l ₁	S	S ₁	Масса, кг	
						Пред. откл. ±0,2	Поле допуска h11	Пред. откл. +0,2 -0,1			Пред. откл. ±1	Поле допуска		присоединительной арматуры
												h14	h12	
3	6	4	M16x1,5	25,4	11,5	7,5	13,5	13,5	65,0	4,5	10	22	0,11	0,32
1					13,0									
3	8	6	M18x1,5	27,7	13,5	9,5	15,5	15,5		4,0	12	24	0,15	0,39
1					15,0									
3	10	8	M20x1,5	31,2	16,0	11,5	17,5	17,5		4,5	14	27	0,17	0,47
1					17,5									
3	12	10	M22x1,5	31,2	18,0	13,5	19,5	19,5	67,0	4,0	17	0,20	0,55	
2					19,5									0,87
3	14	12	M24x1,5	34,6	21,0	15,5	21,5	21,5	5,5	19	30	0,26	0,61	
2					23,5									1,15
3	16	14	M27x1,5	36,9	24,5	17,5	24,0	24,5	78,5	24	32	0,35	1,20	
2					26,5									1,88

Исполнение 4



Черт. 4

Исполнение 5



Черт. 5

* Размеры для справок.

Инв. № дубликата	Инв. № подлинника	Лит.изм.	№ изв.
	2079	4	10128

Размеры, мм

Таблица 5

Тип рукава	d	d ₁		D _{max}	D ₁	l	b ₁		S	Масса, кг	
		Номин.	Пред. откл.				Но-мин	Пред. откл.		присоединительной арматуры	1 м гибкой части рукава
4	20	24,5	±0,28	33,5	28,0	44	4	±1	1,0	0,15	0,6
	25	29,5	±0,34	38,5	33,0					0,17	0,7
	32	38,8		49,5	42,5					0,23	1,5
	40	47,0		58,5	51,5					0,44	1,6
	50	55,8	±0,40	69,0	61,0	65	10	1,5		0,61	2,0
6	70	82,0	±0,46	96,0	87,0	67	12	±2	1,10	3,4	
7	100	111,5		127,0	117,0				1,71	4,3	
6		130,0		120,0	1,72	4,6					
7	125	136,6	±1,00	153,0	142,5	68	±2	2,0	2,12	6,0	
6				156,0	145,0				2,88	6,7	
7				150	166,6	±1,00			184,0	173,5	13
6	186,0	176,0	2,83				9,0				
7	200	216,6	±1,15				237,0	226,5	73	3,81	
7	250	266,7	±1,35	287,0	276,5				4,73	16,6	

№ изм. 1 4
№ изв. 6672 10123

Инв. № дубликата
Инв. № подлинника 2079

Инв. № дубликата		Лит.изм.	1	2	4								
Инв. № подлинника	2079	№ изв.	6672	7628	10123								

Размеры, мм

Таблица 6

Тип рукава	d	d ₁	d ₂ D		D ₁	D ₂	D ₃		D ₄	l		l ₁ Поле допуска h12	l ₂ Пред. откл. +0,5	r	Масса, кг	
			Поле допуска				Номин.	Поле допуска		Номин.	Пред. откл.				присоединительной арматуры	1 м гибкой части рукава
			H11	h12												
8	40	40	60	130	51,5	100	70	d11	14	30	-0,86	12	4	1,95	1,6	
7			65	145		110	75		18	38	-0,95	20		2,75		
6										40				22		2,89
8	50	48		140	61,0	125	80	d9	14	30	-0,86	12	4,0	2,30	2,0	
7			70	160					18	38	-0,95	20		3,40		
6										40		22		3,50		
8	70	74	90		87,0	130	100	d9	14	34		14	4,0	3,54	3,4	
7			96	180		145	110		18	42	-1,04	22		5,10		
6										44		24		8		5,20
8	100	103	126	205	117,0	170	140	d9	18	34	-0,95	14	4	4,96	4,3	
7			136	215		180	150			46	-1,04	26		8,16		
6						230	120,0		190	23	48			28		8,96
8	125	128	151	235	142,5	200	165	d9	18	36	-0,95	14	4,5	7,43	6,0	
7			161	245		210	175		25	50	-1,04	28		11,82		
6										52		30		13,52		6,7
8	150	157	176	260	173,5	225	190	fg	18	38	-0,95	16	4,5	9,12	8,5	
7			191	280		240	205		23	50	-1,04	28		12,10		
6						300	176,0		250	25	52			30		14,10

Инв. № дубликата	
Инв. № подлинника	2079

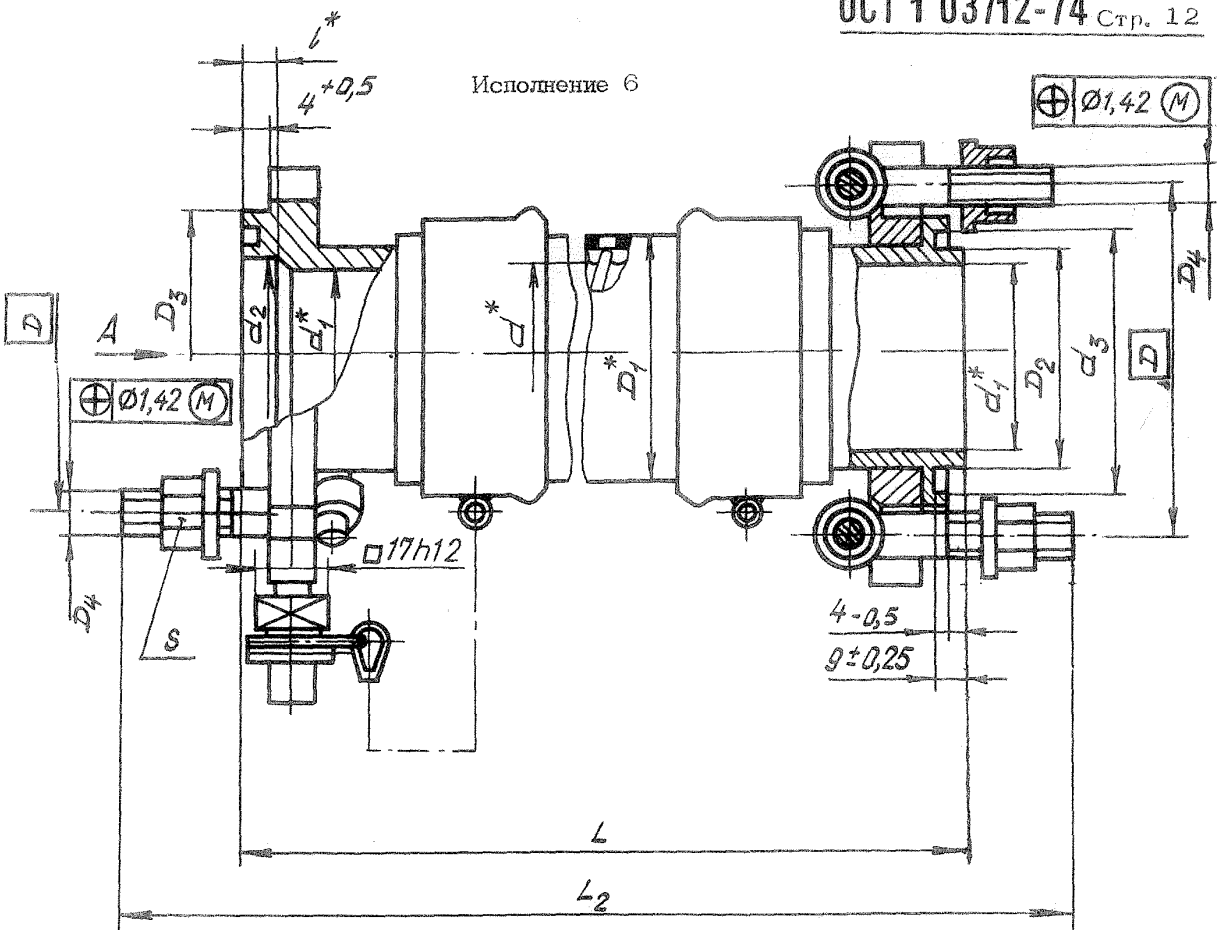
Лит. изм.	1	2	4											
№ изв.	6672	7628	10128											

Размеры, мм

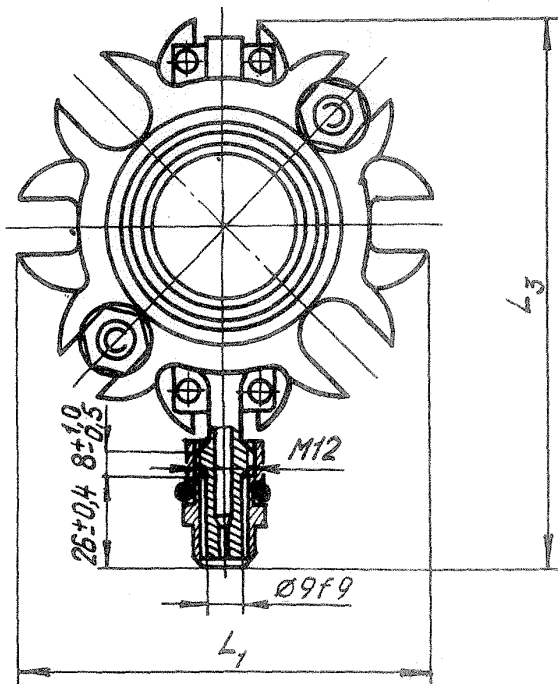
Продолжение табл. 6

Тип рукава	d	d ₁	d ₂ D		D ₁	D ₂	D ₃		D ₄	l		l ₁ Поле допуска h12	l ₂ Пред. откл. +0,5	r	Масса, кг	
			Поле допуска				Номин.	Поле допуска		Номин.	Пред. откл.				присоединительной арматуры	1 м гибкой части рукава
			H11	h12												
8			236	315		280	250		18	40	+0,40 -0,83	18		8	13,10	
7	200	204	246	335	226,5	295	260	fg	23	52	+0,40 -0,83	28	4,5	12	19,40	12,2
6															360	
8	250	250	291	370	276,5	335	305	fg	18	42	-0,92	20	4,5	12	23,30	16,6
7			301	405		355	315		25	54		30			28,00	

Исполнение 6



Вид А



Черт. 6

* Размеры для справок.

Лит. изм. 4
№ изв. 10123

Инв. № дубликата 2079
Инв. № подлинника

Инв. № дубликата	
Инв. № подлинника	2079

Лит.изм.	2	4								
№ изв.	7628	10123								

Размеры, мм

Таблица 7

Тип рукава	d	d ₁	d ₂ d ₃		D	D ₁	D ₂		D ₃		D ₄	l	L _{1max}	L _{2max}	L ₃	S Поле допуска h12	Масса, кг	
			Поле допуска H11				Номин.	Поле допуска	Номин.	Поле допуска							присоеди- тельной арматуры	1 м гибкой части рукава
7	50	50	55	70	90	61,0	55	d11	70	d11	M12	8	118	L+94	148	22	2,74	3,43
	70	70	75	90	110	87,0	75	d9	90	d9			138		168		4,63	5,56
6									122			M14	9	178	205	7,21	7,79	
7	125	125	132	146	178	142,2	132		146			M16	10	206	L+96	229	24	9,57
	150	150	160	175	215	173,4	160	175		248	264	11,38		16,54				

ЛИСТ РЕГИСТРАЦИИ ИЗМЕНЕНИЙ

№ изм.	Номера страниц				Номер "Изв. об изм."	Подпись	Дата	Срок введения изменения
	Изме- ненных	Заме- ненных	Новых	Анну- лиро- ванных				
1	1-3, 5, 7, 9-11;	-	-	-	6672			
2	1, 3, 5, 7, 10, 11,	-	-	-	7628			
н.3	1, 11	1, 11	-	-	7931	Редюбов	1.7.80	25.12.80
4		1-13	-	-	10123			
5	1	-	-	-	12125	ВРел /S-	22.07.81	01.93г.