

№ листов	Наименование и обозначение документов Наименование листа	Стр.
	Содержание альбома (начало)	2
	Содержание альбома (окончание)	3
	Мачта М1, АР1.Н-01.00.00	4
	Ножка Н-2, АР2.Н-01.00.00	5
	Уголок, АР2.Н-01.00.01,	
	Винт В-2, АР2.Н-00.00.02	6
	Втулка Вт-4, АР2.Н-00.00.03	
	Накладка НМ-1, АР2.Н-00.00.04	7
	Прокладка П-8, АР2.Н-00.00.05	
	Прокладка П-10, АР2.Н-00.00.06	8
	Щит деревянный (ЩД-1; ЩД-2; ЩД-3), АР2.Н-07.00.00	9
	Щит деревянный ЩД-4, АР2.Н-08.00.00	10
	Анкер А1, АР2.Н-00.00.09	11
	Технические требования, КЖ1.И.ТТ	12
	Панель цокольная ПЦ1, Сборочный чертеш, КЖ1.Н-01.00.00 СБ	13,14
	Панель цокольная ПЦ1, КЖ1.Н-01.00.00	
	Сетка С1, КЖ1.Н-01.01.00	15
	Каркас (КР1, КР2), КЖ1.Н-01.02.00	16
	Изделие закладное МН1, КЖ1.Н-01.03.00	
	Изделие закладное МН2, КЖ1.Н-01.04.00	17
	Изделие закладное МН3, КЖ1.Н-01.05.00	
	Изделие закладное МН4, КЖ1.Н-02.00.00	18
	Каркас (КП2, КП3, КП4), КЖ1.Н-03.00.00	19
	Изделие закладное (МН5...МН7), КЖ1.Н-04.00.00	20

№ листов	Наименование и обозначение документов Наименование листа	стр.
	Сетка С2, КЖ1.Н-05.00.00	
	Сетка С3, КЖ1.Н-06.00.00	21
	Каркас КП5, КЖ1.Н-07.00.00	
	Каркас КП6, КЖ1.И-08.00.00	22
	Сетка (С4, С5, С16, С17), КЖ1.Н-09.00.00	23
	Сетка С6, КЖ1.Н-10.00.00	
	Сетка С7, КЖ1.Н-11.00.00	24
	Каркас КП7, КЖ1.Н-12.00.00	
	Сетка С8, КЖ1.Н-12.01.00	25
	Изделие закладное (МН9, МН10), КЖ1.Н-13.00.00	26
	Сетка С9, КЖ1.Н-14.00.00	
	Сетка С10, КЖ1.Н-15.00.00	27
	Сетка С11, КЖ1.Н-16.00.00	
	Сетка С12, КЖ1.Н-17.00.00	28
	Сетка С13, КЖ1.Н-18.00.00	
	Изделие закладное МН8, КЖ1.И-19.00.00	29
	Сетка С14, КЖ1.Н-20.00.00	
	Сетка С15, КЖ1.Н-21.00.00	30

Инв.№, Подпись и дата

				Привязан	
Инв.№					
Н.контр.	Бурдыкина	02.04.90			
Нач.отд.	Сладко	02.04.90			
Г.И.П.	Лихачев	02.04.90			
				810-1-35.90	
				Содержание альбома №	
					Лист 1
					Лист 2
					ГИПРОНИСЛЬПРОМ г.Орел

24457-08 3

Копировал Кухтинава

Формат А3

№ листов	Наименование и обозначение документов Наименование листа	Стр.
	Изделие закладное МН1, КЖ1.Н-22.00.00	31
	Изделие закладное МН12, КЖ1.Н-23.00.00	
	Сетка С18, КЖ1.Н-24.00.00	32
	Сетка С19, КЖ1.Н-25.00.00	33
	Колонна К2, КЖ2.Н-01.00.00	34
	Колонна (К3, К4), КЖ2.Н-02.00.00	35
	Колонна (К5, К6), КЖ2.Н-03.00.00	36
	Колонна К7, КЖ2.Н-04.00.00	37
	Колонна К8, КЖ2.Н-05.00.00	38
	Колонна К9, КЖ2.Н-06.00.00	39
	Колонна К10, КЖ2.Н-07.00.00	40
	Колонна К12, КЖ2.Н-08.00.00	41
	Колонна К13, КЖ2.Н-09.00.00	42
	Колонна К14, КЖ2.Н-10.00.00	43
	Колонна К15, КЖ2.Н-11.00.00	44
	Колонна К16, КЖ2.Н-12.00.00	45
	Плита (П5, П6, П8... П13), КЖ2.Н-13.00.00	46
	Плита (П5, П6, П8... П13), сборочный чертеж КЖ2.Н-13.00.00 СБ	47
	Сетка (С1, С2), КЖ2.Н-13.01.00	48
	Плита П7, КЖ2.Н-14.00.00	49
	Плита П14, КЖ2.Н-15.00.00	50
	Клетка балочная (КБ1, КБ2), КЖ2.Н-16.00.00	51
	Клетка балочная КБ3, КЖ2.Н-17.00.00	52
	Подвеска (МН1, МН3, МН5), КЖ2.Н-18.00.00	53
	Подвеска МН2, КЖ2.Н-19.00.00	

№ листов	Наименование и обозначение документов Наименование листа	Стр.
	Подвеска МН4, КЖ2.Н-20.00.00	54
	Сетка С3, КЖ2.Н-21.00.00	
	Изделие закладное МН5, КЖ2.Н-22.00.00	55
	Изделие закладное МН7, КЖ2.Н-23.00.00	
	Изделие соединительное МН8, КЖ2.Н-00.00.24	56
	Панель ПС1, КЖ2.Н-25.00.00	57
	Панель (ПС2, ПС5), КЖ2.Н-26.00.00	58
	Панель ПС3, КЖ2.Н-27.00.00	59
	Панель ПС4, КЖ2.Н-28.00.00	60
	Панель ПС6, КЖ2.Н-29.00.00	61
	Панель ПС7, КЖ2.Н-30.00.00	62
	Панель ПС8, КЖ2.Н-31.00.00	63
	Панель ПС9, КЖ2.Н-32.00.00	64
	Панель (ПС10, ПС11), КЖ2.Н-33.00.00	65
	Панель ПС12, КЖ2.Н-34.00.00	66
	Панель ПС13, КЖ2.Н-35.00.00	67

Инв. М.пробл. Подпись и дата. Взам. инв. н

Привязан			
Инв. н			

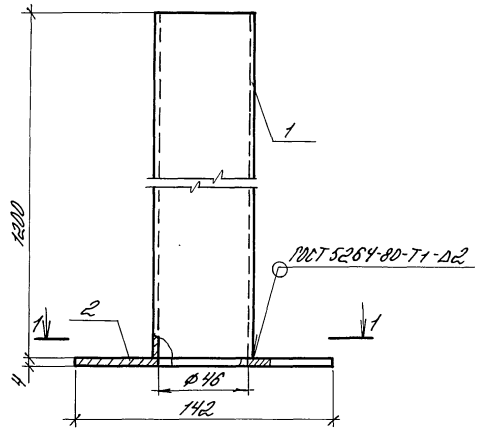
810-1-35.90 Лист 2

24457-08 4

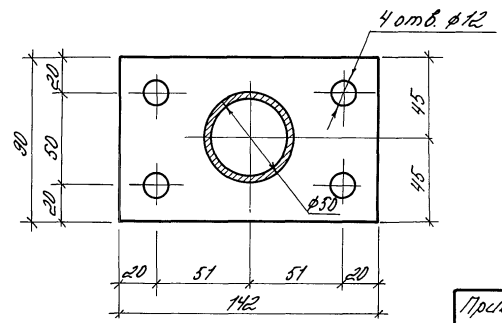
Копировал Кухтинова

Формат А3

Альбом



1-1



Вид	Возраст	Мат.	Обозначение	Наименование	Кол.	Примечание
				<u>Детали</u>		
84	1		АР1.4-01.00.01	50x200x100x78 Проб. в бетоне ТУТ 5284-80-71-02	1	285 кг
84	2		АР1.4-01.00.02	50x140x100x74 Проб. в бетоне ТУТ 5284-80-71-02	1	240 кг

Покрытие-окраска в 2 слоя эмалью ПФ-115 ТУТ 8465-78 по грунтовке ГФ-0119 ТУТ 28343-78

Привязан

Шиб. №

Н.контр.	Буровикин	С.С.	07.90
Л.сопч.	Иванов	С.С.	07.90
Б.двер.	Халеев	С.С.	07.90
Техник.	Гарбачев	С.С.	07.90
Проб.	Халеев	С.С.	07.90

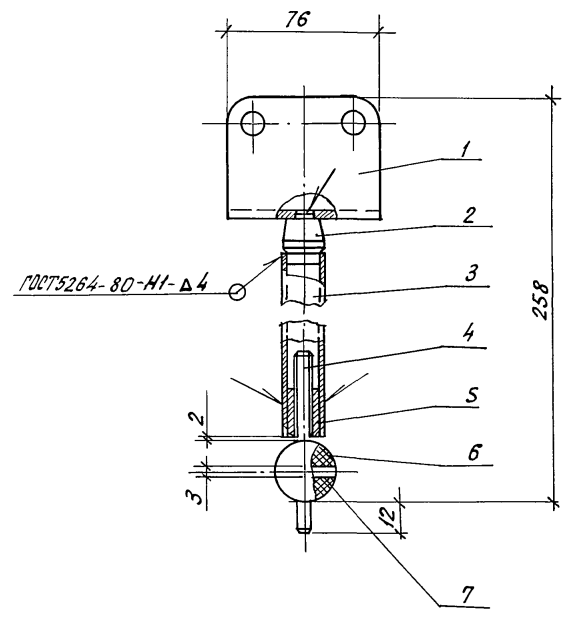
810 - 1 - 35.90 АР1.4-01.00.00

Мачта М1

Страна	Масштаб	Масштаб
РП	3:25	1:2
Лист листов		
ГИПРОНИСЕЛЬПРОМ г. Орел		

24457-08 5

Альбом



Формат	Зона	Поз.	Обозначение	Наименование	Кол.	Примечание
				<u>Документация</u>		
A3			КН1.Н-ТТ	Технические требования		
				<u>Детали</u>		
A4	1		AP2.Н-01.00.01	Уголок	1	
	2		1.488.9 - 2.2 102	Бобышка	1	
	3		1.488.9 - 2.2 103	Стержень	1	
	4		1.488.9 - 2.2 104	Шпилька	1	
	5		1.488.9 - 2.2 105	Втулка	1	
	6		1.488.9 - 2.2 106	Шар	1	
				<u>Стандартные изделия</u>		
	7			Штифт 2,5x35		
				ГОСТ 3128-70	1	

Иванов И.И.
Подпись и дата
Взам.инв.№

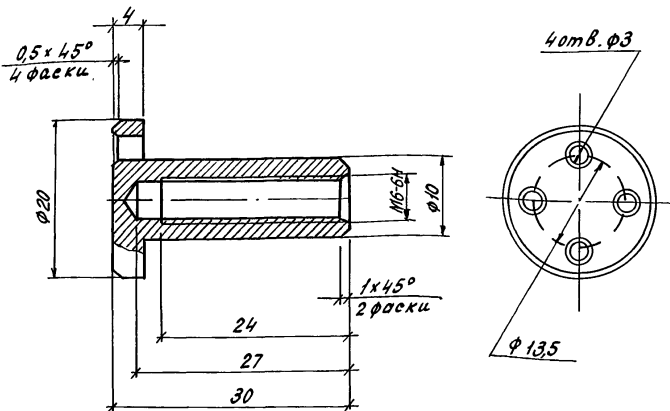
Привязан	И.контр.	Бурдыкина	И.спец.	Обвьянников	Вед.инж.	Миронова	Вед.инж.	Баранова	Пробв.	Дыскина	810-1-35.90	AP2.Н-01.00.00	Стадия	Масса	Масштаб
											Ножка Н2	РП	0,55	1:2	
													Лист	Листов	
													ГИПРОНИСЛЬПРОМ 2. Орел		

24457-08 6

Копировал Куктинова

Формат А3

А16бб.мб



Технические требования см. КНИ.Н-ТТ

Привязан		

ЧНВ.Н

И.контр.	Бурдыкина	01.07.88	01.07.88
И.спец.	Овсянников	01.07.88	01.07.88
Вед.инж.	Миронова	01.07.88	01.07.88
Вед.инж.	Баранова	01.07.88	01.07.88
Пров.	Дыскина	01.07.88	01.07.88

810-1-35.90

AP2.H-00.00.03

Втулка вт-4

Стадия Масса Масштаб

РП 2:1

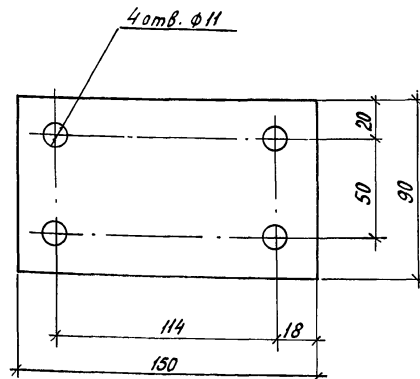
Лист Листов 1

Круг 20-В-ГОСТ 2590-88
Вст 3 кп 2 ГОСТ 535-88

ГИПРОИЦСЕЛЬПРОМ
г.Орел

Копировал Кухтинова

Формат А4



Технические требования см. КНИ.Н-ТТ

Привязан		

ЧНВ.Н

И.контр.	Бурдыкина	01.07.88	01.07.88
И.спец.	Овсянников	01.07.88	01.07.88
Вед.инж.	Миронова	01.07.88	01.07.88
Вед.инж.	Баранова	01.07.88	01.07.88
Пров.	Дыскина	01.07.88	01.07.88

810-1-35.90

AP2.H-00.00.04

Накладка НМ-1

Стадия Масса Масштаб

РП 043 2:1

Лист Листов 1

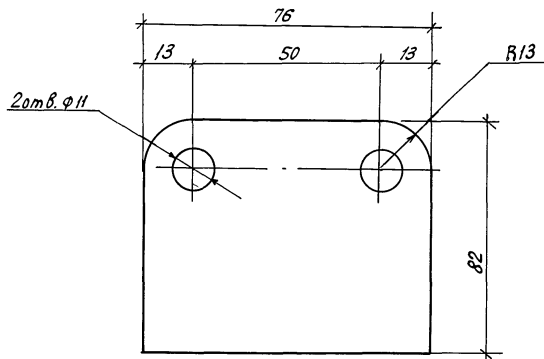
Б.ПН-НО-4ГОСТ 19903-74
Лист Вст 3 лс 2 ГОСТ 14637-79

ГИПРОИЦСЕЛЬПРОМ
г.Орел

24457-08 8

Копировал Кухтинова

Формат А4



Привязан

Ишв. N

И.контр.	Бурдыкина	Лис	09.07.90
Гл.спец.	Овсянников	Лис	09.07.90
Вед.инж.	Миронова	Лис	09.07.90
Вед.инж.	Баранова	Лис	09.07.90
Пров.	Дыскина	Лис	09.07.90

810-1-35.90

АР2.Н-00.00.05

Прокладка П-8

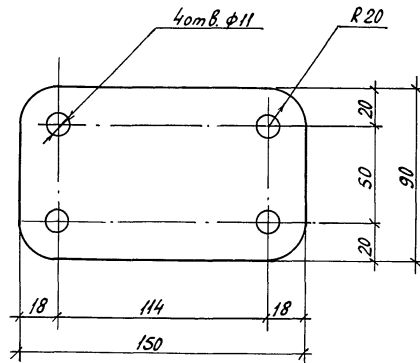
Стадия	Масса	Масштаб
РП	0,008	1:1
Лист	Листов 1	

Пластина I рулон
ТМКЦ-С-1.5 ГОСТ 7338-77

ГИПРОНИСЕЛЬПРОМ
г.Орел

Копировал

Кухтенова



Привязан

Ишв. N

И.контр.	Бурдыкина	Лис	09.07.90
Гл.спец.	Овсянников	Лис	09.07.90
Вед.инж.	Миронова	Лис	09.07.90
Вед.инж.	Баранова	Лис	09.07.90
Пров.	Дыскина	Лис	09.07.90

810-1-35.90

АР2.Н-00.00.06

Прокладка П-10

Стадия	Масса	Масштаб
РП	0,02	1:2
Лист	Листов 1	

Пластина I рулон
ТМКЦ-С-1.5 ГОСТ 7338-77

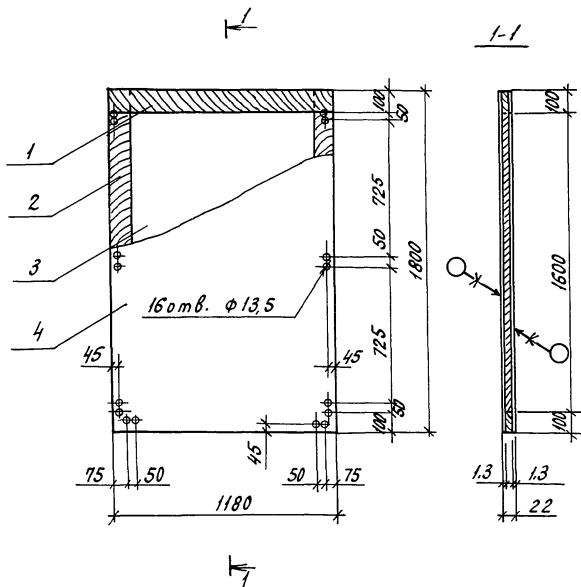
ГИПРОНИСЕЛЬПРОМ
г.Орел

24457-08 9

Копировал

Кухтенова

Альбом



Формат	Зона	Поз.	Обозначение	Наименование	кол.	Примечание
<u>Детали</u>						
Б4	1		АР2.Н-08.00.01	Доска -1хв-19х100-		
				ГОСТ 8486 - 86 l=1180	2	0,002м ³
Б4	2		АР2.Н-08.00.02	Доска -1хв-19х100-		
				ГОСТ 8486 - 86 l=1800	2	0,003м ³
Б4	3		АР2.Н-08.00.03	Литя П-Б, II, E2.1535х975х19		
				ГОСТ 10632 - 89	1	1,78м ²
<u>Материалы</u>						
	4			Пластик ДБСП-1800х180х13		
				ГОСТ 9590 - 76		4,24м ²

Клей ПА-М ТУ6-15-761-76

Инв. подл. Подпись и дата

Н.контр. Бурдыкина	Л.спец. Овсянников	Вед.инж. Миранова	Пров. Дыскина	810-1-35,90	АР2.Н-08.00.00	Сталь	Масса	Масштаб
						РП	37,2	1:20
						Лист	Листов 1	
						ГИПРОНИСЕЛЬПРОМ		
						г. Орел		

Привязан

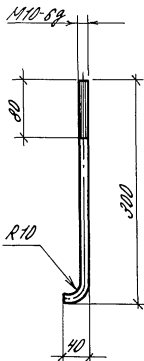
Инв. Н

24457-08 11

Копировал Кухтинова

Формат А4

Анкер



Покрытие - Met. Ц120

Привязан

Лист №

Исполн.	Бурбакина	С.С.	09.07.08
Провер.	Давыдова	М.В.	09.07.08
Инж.	Давыдова	М.В.	09.07.08
Техник	Термен	С.В.	09.07.08
Проб.	Давыдова	М.В.	09.07.08

810-1-35.90

АР2.Ц-00.00.09

Анкер А1

Станция Москва Москва

РП 0.21 1:5

Лист Листов

10-8 РП 2590-88
Крепеж в ст.з. №2 РП 335-88

ГИПРОНИЦЕЛЬПРОМ
г. Орел

копирован в архив

формат А4


Лист №

Привязан

Лист №

24457-08 12

формат А4

1. Знак  на колоннах нанести несмываемой краской на расстоянии 20 м от низа колонны.
2. Панели наружных стен выполнить из керамзитобетона $\gamma = 900 \text{ кг/м}^3$. Марка бетона панелей наружных стен по морозостойкости F50.
3. Узлы установки закладных деталей в колонны см. серию 1.020-1/83 вып. 2-1.
4. Узлы установки дополнительных закладных деталей в стеновые панели см. серию 1.020-1-1 вып. 0-1.
5. Изготовление арматурных и закладных изделий вести в соответствии с требованиями следующих нормативных документов:
ГОСТ 10922-75 Арматурные изделия и закладные детали сварные для железобетонных конструкций.
ГОСТ 14098-85 Соединения сварные арматуры и закладных изделий железобетонных конструкций.
6. Изготовление сеток каркасов производить при по-

тощи контактной точечной электросварки, типа К1-Кт. Сварку сеток производить во всех точках пересечения. В сварку сварных изделий производить электродами Э 42А по ГОСТ 9467-75, тип электродов для сварки арматурной стали классов АШ и АТ принять по табл. 39 СНиП 3.03.01-87 в зависимости от типа сварного шва.

9. Закладные изделия покрыть цинком (способом металлизации) толщиной 120 мкм.
10. Балочные клетки КБ1, КБ2, и подвески МН1... МН8 покрыть двумя слоями эмали ПФ-115 ГОСТ 6465-76 по грунтовке ГФ-0119 ГОСТ 23343-78.
11. Уголок (Ар 2. Ш-01.00.01), винт В-2, втулку ВТ 4, накладку НМ-1 покрыть защитно-декоративным слоем Ц 6. хр. 64В ГОСТ 9.306-85.

Привязан	И. Кондауров	М. Сид	07.6.0	810-1-35.90	КНЧ.Ш-ТТ
	П. Слес	Иванова	19.08.90		
	Ведущий	Михайлова	19.08.90		
	Инж.	Дыскина	19.08.90		
	Техник	Герман	19.08.90		
ЛНВ-К				Технические требования	Стандарт Лист Лист 7
					ГИПРОИССЕЛПРОМ г. Орел

24457-08 13

Альбом В

Формат Зона Поз.	Обозначение	Наименование	Кол.	Приме- чание
		<u>Документация</u>		
А3	КН1.У-01.00.00 СБ	Сборочный чертеж		
		<u>Сборочные единицы</u>		
А4	1	КН1.У-01.01.00	1	Сетка С1
А4	2	КН1.У-01.02.00	4	Каркас КР1
А4	3	КН1.У-01.02.00-01	2	Каркас КР2
А4	4	КН1.У-01.03.00	2	Изделие закладное МН1
А4	5	КН1.У-01.04.00	2	Изделие закладное МН2
А4	6	КН1.У-01.05.00	1	Изделие закладное МН3
		<u>Детали</u>		
Б4	7	КН1.У-01.00.01	4	Труба $\phi 0,13, \text{ГОСТ} 10704-76$ В-5 Ст3 сп ГОСТ 10705-80 $\rho=80$
		<u>Материалы</u>		
	8			Бетон класса В15 по морозо- стойкости F100 по водонепро- ницаемости W6
			0,21	м ³

Инв. л. подл. Подпись и дата
Инв. л. подл. Подпись и дата

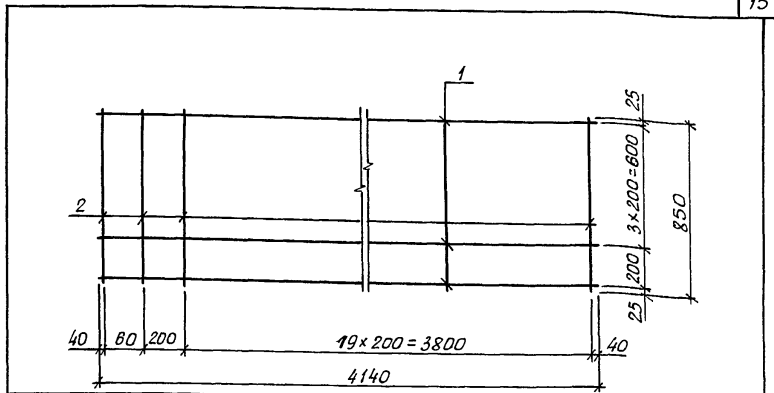
Н.контр.	Бурдыкина	С.С.С.	19.09.90	
Л.контр.	Лыкин	И.И.	26.04.90	
Л.спец.	Овсянников	И.И.	26.04.90	
Зав.гр.	Плахова	И.И.	26.04.90	
Вед.инж.	Нелидова	И.И.	25.06.90	
Инж.	Белюсова	И.И.	25.06.90	
Пров.	Нелидова	И.И.	25.06.90	

КН1.У-01.00.00

Панель цокольная ПЦ1

Стандия лист 1 листов 1

ГИПРОНИС ЕЛЬПРОМ
г. Орел



Формат Зона Поз.	Обозначение	Наименование	Кол.	Приме- чание
		<u>Документация</u>		
А3	КН1.У-ТТ	Технические требования		
		<u>Детали</u>		
Б4	1	КН1.У-01.01.01	5	Проволока 3Вр ГОСТ 6727-80 $\rho=440$
Б4	2	КН1.У-01.01.02	22	Проволока 3Вр ГОСТ 6727-80 $\rho=850$

Инв. л. подл. Подпись и дата

Н.контр.	Бурдыкина	С.С.С.	19.09.90	
Л.контр.	Лыкин	И.И.	26.04.90	
Л.спец.	Овсянников	И.И.	26.04.90	
Зав.гр.	Плахова	И.И.	26.04.90	
Вед.инж.	Нелидова	И.И.	25.06.90	
Инж.	Белюсова	И.И.	25.06.90	
Пров.	Нелидова	И.И.	25.06.90	

810 - 1 - 35.90

КН1.У-01.01.00

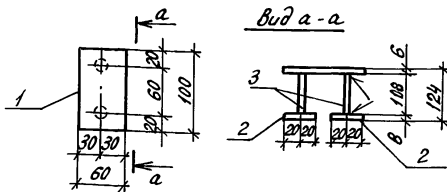
Сетка С1

Стандия Масса Масштаб
рп 1,93 1:20

Лист Листов 1

ГИПРОНИС ЕЛЬПРОМ
г. Орел

А 160мм Б



Формат	Зона	Поз.	Обозначение	Наименование	Кол.	Примечание
А3			КН1.И-ТТ	Технические требования		
				Детали		
Б4	1		КН1.И-01.03.01	Лист Б-ПН-НО-6 ГОСТ 19903-74 60мм 8СтЗПСБ-1ТУ14-3023-80	1	0,28 кг
Б4	2		КН1.И-01.03.02	Лист Б-ПН-НО-6 ГОСТ 19903-74 40мм 8СтЗПСБ-1ТУ14-3023-80	2	0,10 кг
Б4	3		КН1.И-01.03.03	ФВА-Ш ГОСТ 5781-82 $\rho = 108$	2	0,04 кг

Сварку производить по ГОСТ 14098-85, тип Т2-Рр

Привязан

Инв.н

И.контр.	Бурдыкина	25.06.90	810-1-35.90	КН1.И-01.03.00
Л.контр.	Лукин	25.06.90		
Л.спец.	Обьянников	25.06.90		
Зав.гр.	Плахова	25.06.90		
Вед.инж.	Нелидова	25.06.90		
Инж.	Белочсова	25.06.90		
Пров.	Нелидова	25.06.90		

Изделие закладное МН1

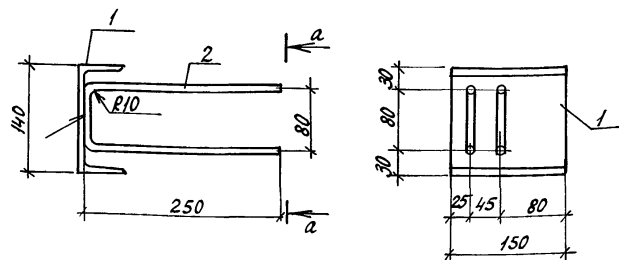
Стадия	Масса	Масштаб
РП	0,56	1:5
Лист	Листов 1	

ГИПРОНИСЕЛЬПРОМ
г.Орел

Копировал Кухтинова

Формат А4

вд а-а



Формат	Зона	Поз.	Обозначение	Наименование	Кол.	Примечание
А3			КН1.Н-ТТ	Технические требования		
				Детали		
Б4	1		КН1.Н-01.04.01	Швеллер №8 ГОСТ 8240-89 $\rho = 150$ СтЗПСБ-1 ГОСТ 535-88	1	1,85 кг
Б4	2		КН1.Н-01.04.02	ФВА-Ш ГОСТ 5781-82 $\rho = 570$	2	0,23 кг

1. Сварку производить по ГОСТ 14098-85, тип Н1-Рш.

Привязан

Инв.н

И.контр.	Бурдыкина	25.06.90	810-1-35.90	КН1.Н-01.04.00
Л.контр.	Лукин	25.06.90		
Л.спец.	Обьянников	25.06.90		
Зав.гр.	Плахова	25.06.90		
Вед.инж.	Нелидова	25.06.90		
Инж.	Белочсова	25.06.90		
Пров.	Нелидова	25.06.90		

Изделие закладное МН2

Стадия	Масса	Масштаб
РП	2,31	1:5
Лист	Листов 1	

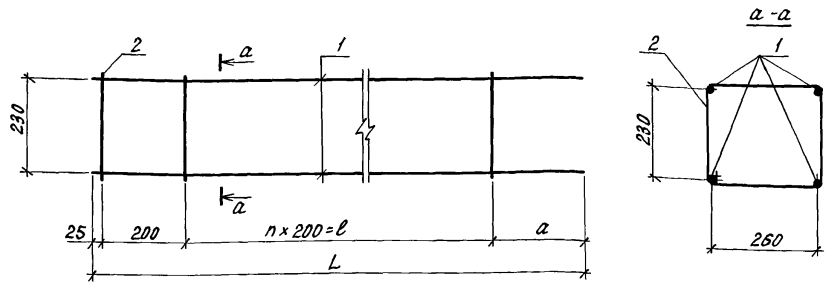
ГИПРОНИСЕЛЬПРОМ
г.Орел

24457-08 18

Копировал Кухтинова

Формат А4

Альбом 6



Обозначение	Марка	a мм	n	l мм	L мм	Масса, кг
КН1.И-03.00.00	КП2	225	17	3400	3850	23,35
КН1.И-03.00.00-01	КП3	1040	13	2600	3865	34,63
КН1.И-03.00.00-02	КП4	1030	16	3200	4455	40,14

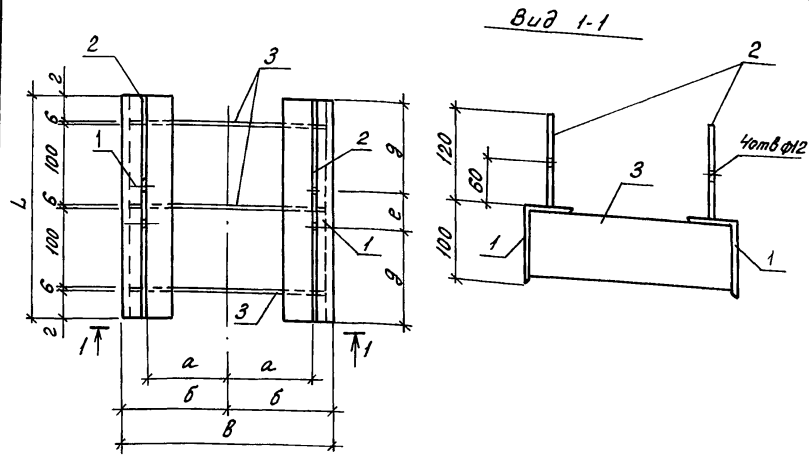
Формат	Зона	Пов.	Обозначение	Наименование	Кол.	Примечание
				<u>Документация</u>		
A3			КН1.И-ТТ	Технические требования		
				<u>КН1.И-03.00.00</u>		
				<u>Детали</u>		
Б4	1		КН1.И-03.00.01	Ф 14А-III ГОСТ 5781-82, l=3850	4	4,65 кг
Б4	2		КН1.И-03.00.02	Ф 6А-I ГОСТ 5781-82, l=1130	19	0,25 кг
				<u>КН1.И-03.00.00-01</u>		
				<u>Детали</u>		
Б4	1		КН1.И-03.00.01-01	Ф 18А-III ГОСТ 5781-82, l=3865	4	7,72 кг
Б4	2		КН1.И-03.00.02	Ф 6А-I ГОСТ 5781-82, l=1130	15	0,25 кг
				<u>КН1.И-03.00.00-02</u>		
				<u>Детали</u>		
Б4	1		КН1.И-03.00.01-02	Ф 18А-III ГОСТ 5781-82, l=4455	4	8,91 кг
Б4	2		КН1.И-03.00.02	Ф 6А-I ГОСТ 5781-82, l=1130	18	0,25 кг

Инв. И подл. Подпись и дата. Взам. инв. И

Привязан	И.контр. Бурдыкина	22.04.90	810-1-35.90	КН1.И-03.00.00		
	Гл.контр. Лукин	28.06.90				
Инв.И	Гл.спец. Овсянников	28.06.90	Каркас (КП2, КП3, КП4)	Стадия	Масш.	Масштаб
	Зав.гр. Плахова	27.06.90			рп	см. табл.
	вед.инж. Нелидова	27.06.90		Лист	Листов 1	
	инж. Исеева	27.06.90		ГИПРОНИСЕЛЬПРОМ		
	Пров. Нелидова	27.06.90		2.0 рел		

24457-08 20

Альбом



Обозначение	Марка	a, мм	b, мм	в, мм	г, мм	L, мм	g, мм	e, мм	Масса кг
КН1.Н-04.00.00	МН5	71	105	210	31	280	120	40	9,63
КН1.Н-04.00.00-01	МН6	101	135	270	66	350	147	56	12,15
КН1.Н-04.00.00-02	МН7	61	95	190	31	280	112	56	9,39

Поз. 2 и поз. 3 приварить к поз. 1 по ГОСТ 5264-80 швом ТЗ, катет шва 5мм по месту прилегания.

Формат	Экз.	Поз.	Обозначение	Наименование	Кол.	Примечание
				<u>Документация</u>		
			КН1.Н-ТТ	Технические требования		
				КН.1-Н-04.00.00		
				<u>Детали</u>		
	1		КН1.Н-04.00.01	Уголок 100x63x6 ГОСТ 8510-86 р-280 Ст3пс5-170СТ535-88	2	2,11кг
	2		КН1.Н-04.00.02	Лист Б-ПН-НО-6 ГОСТ 19903-74 120x280 ВСтЗпс6-17У14-1-3023-80	2	1,58кг
	3		КН1.Н-04.00.03	Лист Б-ПН-НО-6 ГОСТ 19903-74 80x198 ВСтЗпс6-17У14-1-3023-80	3	0,75кг
				КН1-Н-04.00.00-01		
				<u>Детали</u>		
	1		КН1.Н-04.00.01-01	Уголок 100x63x6 ГОСТ 8510-86 р-350 Ст3пс5-170СТ535-88	2	2,64кг
	2		КН1.Н-04.00.02-01	Лист Б-ПН-НО-6 ГОСТ 19903-74 120x280 ВСтЗпс6-17У14-1-3023-80	2	1,98кг
	3		КН1.Н-04.00.03-01	Лист Б-ПН-НО-6 ГОСТ 19903-74 80x258 ВСтЗпс6-17У14-1-3023-80	3	0,97кг
				КН1-Н-04.00.00-02		
				<u>Детали</u>		
	1		КН1.Н-04.00.01	Уголок 100x63x6 ГОСТ 8510-86 р-280 Ст3пс5-170СТ535-88	2	2,11кг
	2		КН1.Н-04.00.02	Лист Б-ПН-НО-6 ГОСТ 19903-74 120x280 ВСтЗпс6-17У14-1-3023-80	2	1,58кг
	3		КН1.Н-04.00.03-02	Лист Б-ПН-НО-6 ГОСТ 19903-74 80x178 ВСтЗпс6-17У14-1-3023-80	3	0,67кг

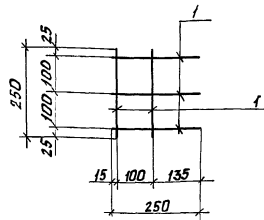
Инв. и дата. Подпись и дата. Электрон. инв.

Н.контр. Бурдыкина
Л.контр. Лукин
Гл. спец. Объянников
Зав. гр. Плахова
Вед. инж. Нелидова
Инж. Белоусова
Пров. Нелидова

810-1-35.90	КН1.Н-04.00.00	Стадия	Масса см.	Масштаб
		РП	табл.	1:5
		Лист	Листов 1	
		ГИПРОНИСЛЬПРОМ г. Орел		

Привязан

Изделие закладное (МН5... МН7)



Формат	Зона	Поз.	Обозначение	Наименование	Кол.	Примечание
<u>Документация</u>						
А3			КНН. У-77	Технические требования		
<u>Детали</u>						
Б4	1		КНН. У-05.00.01	ФЮА-Ш ГОСТ 5781-82 L=250	5	0,15 кг

Привязан

Ив. N

И. контр.	Бурдыкина	26.06.90
Гл. констр.	Лукин	26.06.90
Зав. спец.	Овсянников	26.06.90
Зав. зр.	Махова	26.06.90
Вед. инж.	Нелидова	26.06.90
Инж.	Белусова	26.06.90
Пров.	Нелидова	26.06.90

810-1-35.90

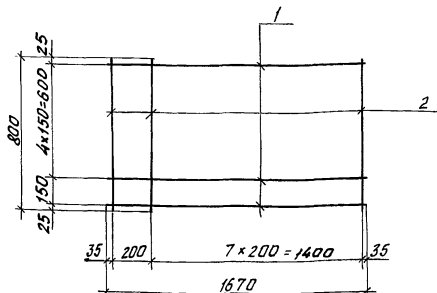
КНН 1.У-05.00.00

Сетка С2

Стадия Масса Масштаб

РП 0,75 1:10

Лист Листов /
ГИПРОНИСЕЛЬПРОМ
г. Орел



Формат	Зона	Поз.	Обозначение	Наименование	Кол.	Примечание
<u>Документация</u>						
А3			КНН. У-77	Технические требования		
<u>Детали</u>						
Б4	1		КНН. У-06.00.01	ФЮА-Ш ГОСТ 5781-82 L=1670	6	1,03 кг
Б4	2		КНН. У-06.00.02	Проводка в шт. ГОСТ 6727-80 L=800	9	0,07 кг

Привязан

Ив. N

И. контр.	Бурдыкина	26.06.90
Гл. констр.	Лукин	26.06.90
Зав. спец.	Овсянников	26.06.90
Зав. зр.	Махова	26.06.90
Вед. инж.	Нелидова	26.06.90
Инж.	Белусова	26.06.90
Пров.	Нелидова	26.06.90

810-1-35.90

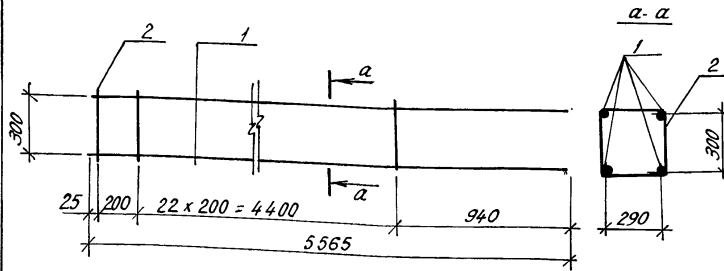
КНН. У-06.00.00

Сетка С3

Стадия Масса Масштаб

РП 6,81 1:20

Лист Листов /
ГИПРОНИСЕЛЬПРОМ
г. Орел

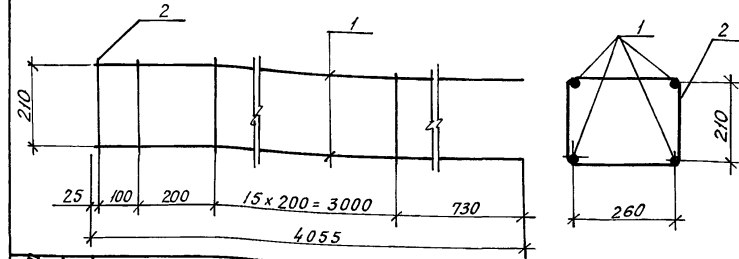


Формат Зона	Поз.	Обозначение	Наименование	Кол.	Примечание
			<u>Документация</u>		
A3		КН1.И-ТТ	Технические требования		
			<u>Детали</u>		
Б4	1	КН1.И-07.00.01	Ф18А-III ГОСТ 5781-82, L=5565	4	н.12кг
Б4	2	КН1.И-07.00.02	Ф6А-I ГОСТ 5781-82, L=1330	24	0,3кг

Привязан

Ил.в.И

И.контр.	Бурдыкина	Элм	11.07.90	810-1-35.90	КН1.И-07.00.00	Стадия	Масса	Масштаб
И.контр.	Лукин	Элм	26.08.90					
И.спец.	Овсянников	Элм	26.08.90	Каркас КП5	РП	51,68	1:20	
Зав.гр.	Плахова	Элм	26.08.90					
Вед.инж.	Нелидова	Элм	25.08.90					
Инж.	Исаева	Элм	25.08.90					
Пров.	Нелидова	Элм	25.08.90					
Ил.в.И				Лист	Листов 1	ГИПРОНИСЕЛЬПРОМ г.Орел		



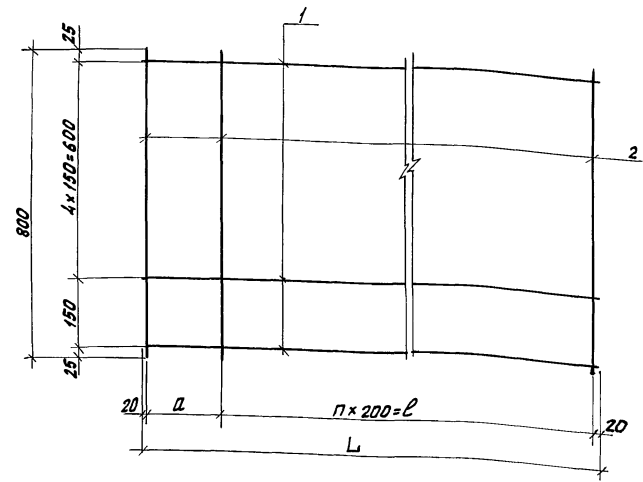
Формат Зона	Поз.	Обозначение	Наименование	Кол.	Примечание
			<u>Документация</u>		
A3		КН1.И-ТТ	Технические требования		
			<u>Детали</u>		
Б4	1	КН1.И-08.00.01	Ф18А-III ГОСТ 5781-82, L=4055	4	8,11кг
Б4	2	КН1.И-08.00.02	Ф6А-I ГОСТ 5781-82, L=1030	18	0,24кг

Привязан

Ил.в.И

И.контр.	Бурдыкина	Элм	11.07.90	810-1-35.90	КН1.И-08.00.00	Стадия	Масса	Масштаб
И.контр.	Лукин	Элм	26.08.90					
И.спец.	Овсянников	Элм	26.08.90	Каркас КП6	РП	36,76	1:10	
Зав.гр.	Плахова	Элм	26.08.90					
Вед.инж.	Нелидова	Элм	25.08.90					
Инж.	Исаева	Элм	25.08.90					
Пров.	Нелидова	Элм	25.08.90					
Ил.в.И				Лист	Листов 1	ГИПРОНИСЕЛЬПРОМ г.Орел		

Альбом



Обозначение	Марка	п	а, мм	l, мм	L, мм	Масса, кг
КН1.Ц-09.00.00	С4	19	200	3800	4040	16,41
КН1.Ц-09.00.00-01	С5	7	150	1400	1590	14,76
КН1.Ц-09.00.00-02	С16	9	220	1800	2060	8,39
КН1.Ц-09.00.00-03	С17	18	220	3600	3860	15,68

Формы Зона	Пос.	Обозначение	Наименование	Кол.	Приме- чание
			<u>Документация</u>		
А3		КН1.Ц-ТТ	Технические требования		
			<u>КН1.Ц-09.00.00</u>		
			<u>Детали</u>		
Б4	1	КН1.Ц-09.00.01	Ф10А-III ГОСТ 5781-82 l=4040	6	2,49 кг
Б4	2	КН1.Ц-09.00.02	Проволока 4Вр-Т10016727-80 l=800	21	0,07 кг
			<u>КН1.Ц-09.00.00-01</u>		
			<u>Детали</u>		
Б4	1	КН1.Ц-09.00.01-01	Ф12А-III ГОСТ 5781-82 l=1590	6	1,41 кг
Б4	2	КН1.Ц-09.00.02-01	Ф12А-III ГОСТ 5781-82, l=800	9	0,7 кг
			<u>КН1.Ц-09.00.00-02</u>		
			<u>Детали</u>		
Б4	1	КН1.Ц-09.00.01-02	Ф10А-III ГОСТ 5781-82 l=2060	6	1,27 кг
Б4	2	КН1.Ц-09.00.02-02	Проволока 4Вр-Т10016727-80 l=800	11	0,07 кг
			<u>КН1.Ц-09.00.00-03</u>		
			<u>Детали</u>		
Б4	1	КН1.Ц-09.00.01-03	Ф10А-III ГОСТ 5781-82 l=3860	6	2,38 кг
Б4	2	КН1.Ц-09.00.02-03	Проволока 4Вр-Т10016727-80 l=800	20	0,07 кг

ЦНБ и подл. Подпись и дата. Взам. инв. №

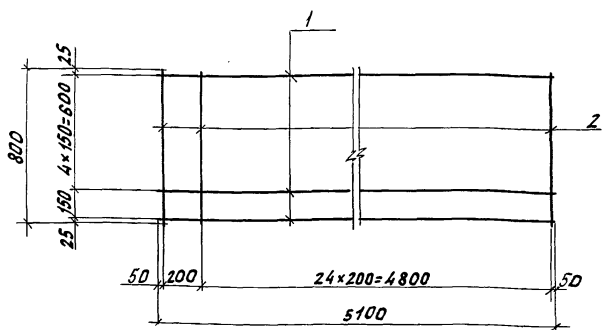
Н. контр.	Бурдыкина	26.06.90	810-1-35.90	КН1.Ц-09.00.00	
гл. констр.	Лукян	26.06.90			
гл. спец.	Овсянников	26.06.90			
зав. цр.	Плехова	26.06.90			
звд. инж.	Нелидова	25.06.90			
ц. инж.	Белюсова	25.06.90	Сетка (С4, С5, С16, С17)	Станд. Масса Маштаб	
Пров.	Нелидова	25.06.90			РП см. табл. 1:10
Привязан				Лист	Листов 1
ЦНБ.Н				ГИПРОНИС ЕЛЬПРОМ г. Орел	

24457-08 24

Копировал Фотушкина

Формат А3

А166ом6



Формат	Зона	Поз.	Обозначение	Наименование	Кол.	Примечание
				<u>Документация</u>		
A3			КНИ. Ц - ТТ	Технические требования		
				<u>Детали</u>		
Б4	1		КНИ.Ц-10.00.01	Ф 10А-III ГОСТ 5781-82 L=5100	6	3,1кг
Б4	2		КНИ.Ц-10.00.02	Проволока 4ВрI ГОСТ 777-80, L=800	26	0,07кг

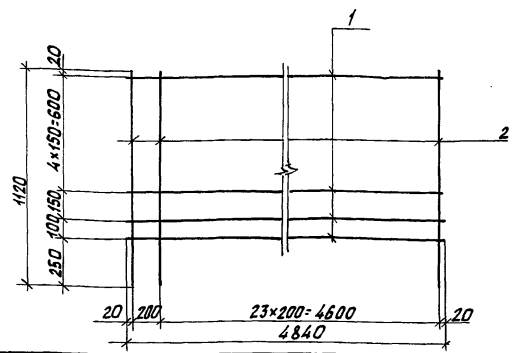
Привязан			
ИВ.№			

ИВ.№ подл. Подпись и дата, Взам.инв.№

Н.КОНТР. БУРДЫКИНА	Л.КОНСТР. ЛУКИН	Л.СПЕЦ. ОБСЯНИКОВ	Зав.цр. ПЛАХОВА	Вед.инж. НЕЛИЦОВА	Инж. БЕЛУСОВА	Пров. НЕЛИЦОВА	107/90	26.06.90	26.06.90	26.06.90	25.06.90	25.06.90
КНИ.Ц - 10.00.00												
Сетка С6			Стадия	Масштаб	Масштаб							
			РП	20,42	1:20							
			Лист	Листов 1								
ГИПРОНИСЕЛЬПРОМ												
г. Орел												

Копировал Фомушкина

Формат А4



Формат	Зона	Поз.	Обозначение	Наименование	Кол.	Примечание
				<u>Документация</u>		
A3			КНИ.Ц - ТТ	Технические требования		
				<u>Детали</u>		
Б4	1		КНИ.Ц-Н.00.01	Ф 10А-III ГОСТ 5781-82 L=4840	7	2,99кг
Б4	2		КНИ.Ц-Н.00.02	Ф 6А-I ГОСТ 5781-82 L=1120	25	0,25кг

Привязан			
ИВ.№			

ИВ.№ подл. Подпись и дата, Взам.инв.№

Н.КОНТР. БУРДЫКИНА	Л.КОНСТР. ЛУКИН	Л.СПЕЦ. ОБСЯНИКОВ	Зав.цр. ПЛАХОВА	Вед.инж. НЕЛИЦОВА	Инж. БЕЛУСОВА	Пров. НЕЛИЦОВА	107/90	26.06.90	26.06.90	26.06.90	25.06.90	25.06.90
810-1-35.90 КНИ.Ц - 11.00.00												
Сетка С7			Стадия	Масштаб	Масштаб							
			РП	27,18	1:20							
			Лист	Листов 1								
ГИПРОНИСЕЛЬПРОМ												
г. Орел												

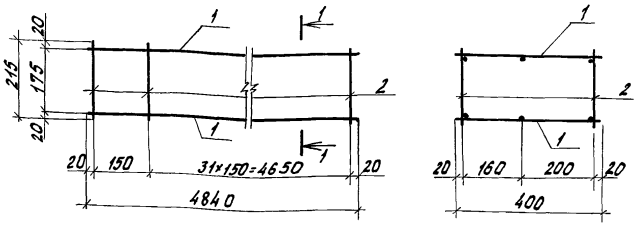
Копировал Фомушкина

Формат А4

24457-08 25

Листом 6

1-1



Формат	Зона	Поз.	Обозначение	Наименование	кол.	Примечание
Документация						
A3			КМ.У-ТТ	Технические требования		
Сборочные единицы						
B4	1		КМ.У-12.01.00	Сетка с 8	2	24,72кр
Детали						
B4	2		КМ.У-12.00.01	Ф8А-Г ГОСТ 5781-82 l=215	66	0,08кр

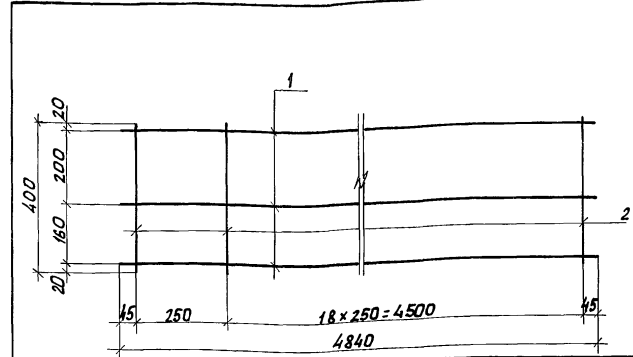
Привязан

Ил.№№

И.контр.	Бурдыкина	Л.контр.	Лукун	Гл.спец.	Объянников	Зав.зр.	Гладкова	Вед.инж.	Нелидова	Инж.	Белуцова	Пробв.	Нелидова
	07.07.90		26.06.90		26.06.90		26.06.90		26.06.90		26.06.90		26.06.90
				810-1-35,90	КМ.У-12.00.00		Стация Масса Масштаб						
					РП	54,72	1:10						
					Лист	Листов 1							
					ГипроНИСельпром г. Орел								

Копировал Фотушкина

Формат А4



Формат	Зона	Поз.	Обозначение	Наименование	кол.	Примечание
Документация						
A3			КМ.У-ТТ	Технические требования		
Детали						
B4	1		КМ.У-12.01.01	Ф16А-Г ГОСТ 5781-82 l=4840	3	7,64кр
B4	2		КМ.У-12.01.02	Ф8А-Г ГОСТ 5781-82 l=400	20	0,08кр

Привязан

Ил.№№

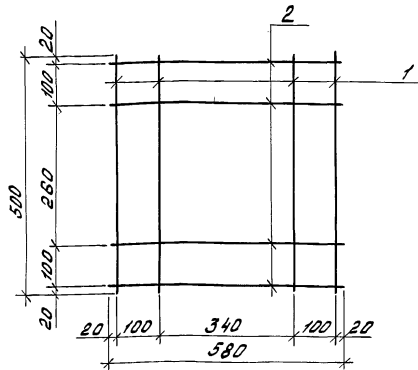
И.контр.	Бурдыкина	Л.контр.	Лукун	Гл.спец.	Объянников	Зав.зр.	Гладкова	Вед.инж.	Нелидова	Инж.	Белуцова	Пробв.	Нелидова
	07.07.90		26.06.90		26.06.90		26.06.90		26.06.90		26.06.90		26.06.90
				810-1-35,90	КМ.У-12.01.00		Стация Масса Масштаб						
					РП	24,72	1:10						
					Лист	Листов 1							
					ГипроНИСельпром г. Орел								

24457-08 26

Копировал Фотушкина

Формат А4

Альбом 6



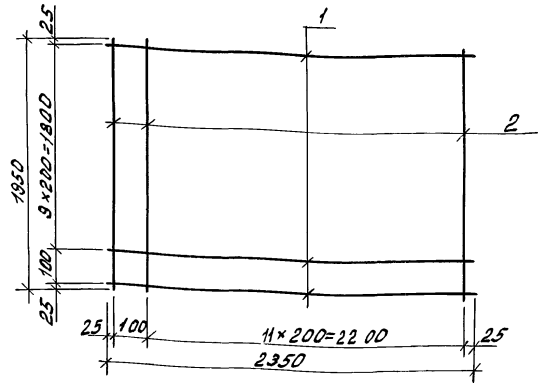
Вид	Зона	№3	Обозначение	Наименование	Кол.	Примечание
А3			КНТ.И-ТТ	Документация Технические требования		
Б4	1		КНТ.И-14.00.01	детали	4	0,20 кг
Б4	2		КНТ.И-14.00.02	детали	4	0,23 кг

И.контр. Вурьякина		№ 24	№ 0192	Привязка	
И.контр. Лукин	№ 0193	810-1-35.90	КНТ.И-14.00.00		
И.спец. Объянников	№ 0194				
Зав. гр. Пилова	№ 0195				
Вед. инж. Нелюбова	№ 0196				
Инж. Целева	№ 0197				
Проб. Нелюбова	№ 0198				
Сетка С9				Станция Масса	Масштаб
				Р7	1:72 1:10
				Лист	Листов 1
				ГИПРОНИЦЕСЕЛЬПРОМ г. Орел	

Копировал Цноземцева

Формат А4

27



Вид	Зона	№3	Обозначение	Наименование	Кол.	Примечание
А3			КНТ.И-ТТ	Документация Технические требования		
Б4	1		КНТ.И-15.00.01	детали	11	2,8 кг
Б4	2		КНТ.И-15.00.02	детали	13	2,4 кг

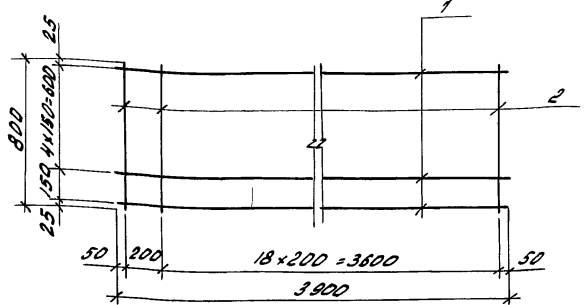
И.контр. Вурьякина		№ 24	№ 0192	Привязка	
И.контр. Лукин	№ 0193	810-1-35.90	КНТ.И-15.00.00		
И.спец. Объянников	№ 0194				
Зав. гр. Пилова	№ 0195				
Вед. инж. Нелюбова	№ 0196				
Инж. Целева	№ 0197				
Проб. Нелюбова	№ 0198				
Сетка С10				Станция Масса	Масштаб
				Р7	62,0 1:20
				Лист	Листов 1
				ГИПРОНИЦЕСЕЛЬПРОМ г. Орел	

Копировал Цноземцева

Формат А4

24457-08 28

М.И.В.М.В.



Формат Зона	Лист	Обозначение	Наименование	Кол.	Примечание
A3		КН1.И-ТТ	<u>Документация</u> Технические требования		
			<u>Детали</u>		
Б4	1	КН1.И-18.00.01	Ф10А-III ГОСТ 5781-82, L=3900	8	2,4 кг
Б4	2	КН1.И-18.00.02	Проволока 4 ВР-1 ГОСТ 7827-80, L=800	20	0,07 кг

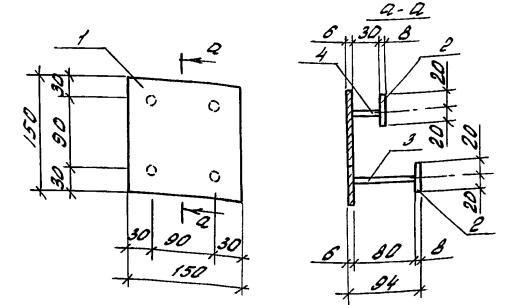
привязан
И.В.М.

И.В.М.В. М.И.В.М.В. М.И.В.М.В.

И.КОНТРОЛЬ	Бурдыкина	Л.С.	11/9/90
Г.КОМСТ.	Лыткин	Л.С.	26.06.90
Г.СПЕЦ.	Дьячников	Л.С.	26.06.90
Зав.гр.	Мельникова	Л.С.	26.06.90
Вед.инж.	Мельникова	Л.С.	25.06.90
Инж.	Мельникова	Л.С.	25.06.90
Пров.	Мельникова	Л.С.	25.06.90

810-1-35.90	КН1.И-18.00.00	Сетка С13	Сталь	Масса	Масштаб
			РП	15,8	1:20
			Лист	Листов	1
			ГИПРОНИИ СЕЛЬПРОМ г. Орел		

Копировал Иноземцева Формат А4



Формат Зона	Лист	Обозначение	Наименование	Кол.	Примечание
A3		КН1.И-ТТ	<u>Документация</u> Технические требования		
			<u>Детали</u>		
Б4	1	КН1.И-18.00.01	Ф10А-III ГОСТ 5781-82, L=3900	8	2,4 кг
Б4	2	КН1.И-18.00.02	Проволока 4 ВР-1 ГОСТ 7827-80, L=800	20	0,07 кг
Б4	3	КН1.И-19.00.03	Ф8А-III ГОСТ 5781-82, L=80	2	0,03 кг
Б4	4	КН1.И-19.00.04	Ф8 А-III ГОСТ 5781-82, L=30	2	0,01 кг

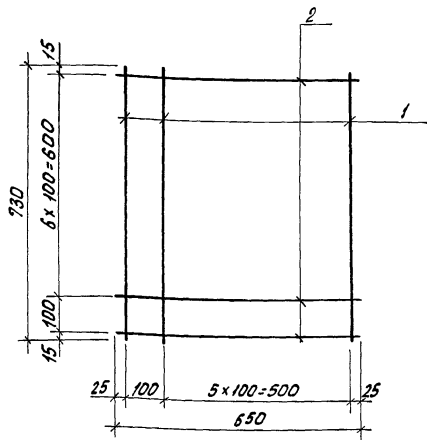
Сварку производить по ГОСТ 14028-85	привязан
тип Т2-Рр	
И.В.М.	

И.В.М.В. М.И.В.М.В. М.И.В.М.В.

И.КОНТРОЛЬ	Бурдыкина	Л.С.	11/9/90
Г.КОМСТ.	Лыткин	Л.С.	26.06.90
Г.СПЕЦ.	Дьячников	Л.С.	26.06.90
Зав.гр.	Мельникова	Л.С.	26.06.90
Вед.инж.	Мельникова	Л.С.	25.06.90
Инж.	Мельникова	Л.С.	25.06.90
Пров.	Мельникова	Л.С.	25.06.90

810-1-35.90	КН1.И-19.00.00	Изделие закладное МНВ	Сталь	Масса	Масштаб
			РП	1,58	1:50
			Лист	Листов	1
			ГИПРОНИИ СЕЛЬПРОМ г. Орел		

Копировал Иноземцева Формат А4



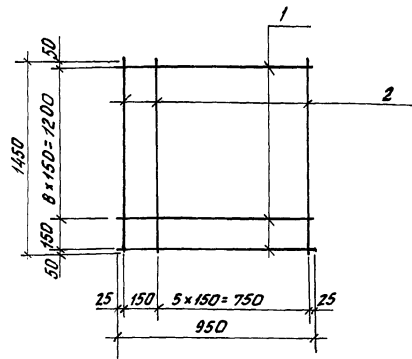
Формат	Этап	Поз.	Обозначение	Наименование	Кол.	Примечание
				<u>Документация</u>		
А3			КНИ.Ц-ТТ	Технические требования		
				<u>Детали</u>		
Б4	1		КНИ.Ц-20.00.01	Ф10А-III ГОСТ 5781-82, L=730	7	0,45 кг
Б4	2		КНИ.Ц-20.00.02	Ф10А-III ГОСТ 5781-82, L=650	8	0,4 кг

Привязан

ИНВ.Л

ИНВ.Л табл. Подпись и дата

И.контр.	Бурдыкина	Л	26.06.90	810-1-35.90	КНИ.Ц-20.00.00	Стадия	Масса	Масштаб
Л.контр.	Лукин	Л	26.06.90					
Л.спец.	Объянников	Л	26.06.90					
Зав.тр.	Плахова	Л	26.06.90					
Вед.инж.	Нелидова	Л	25.06.90					
Инж.	Цсарва	Л	25.06.90	Сетка С14	РП	6,35	1:10	
Пров.	Нелидова	Л	25.06.90					
						Лист	Листов /	
						ГИПРОНИСЕЛЬПРОМ		
						г. Орел		



Формат	Этап	Поз.	Обозначение	Наименование	Кол.	Примечание
				<u>Документация</u>		
А3			КНИ.Ц-ТТ	Технические требования		
				<u>Детали</u>		
Б4	1		КНИ.Ц-21.00.01	Ф10А-III ГОСТ 5781-82, L=950	10	0,59 кг
Б4	2		КНИ.Ц-21.00.02	Ф10А-III ГОСТ 5781-82, L=1450	7	0,89

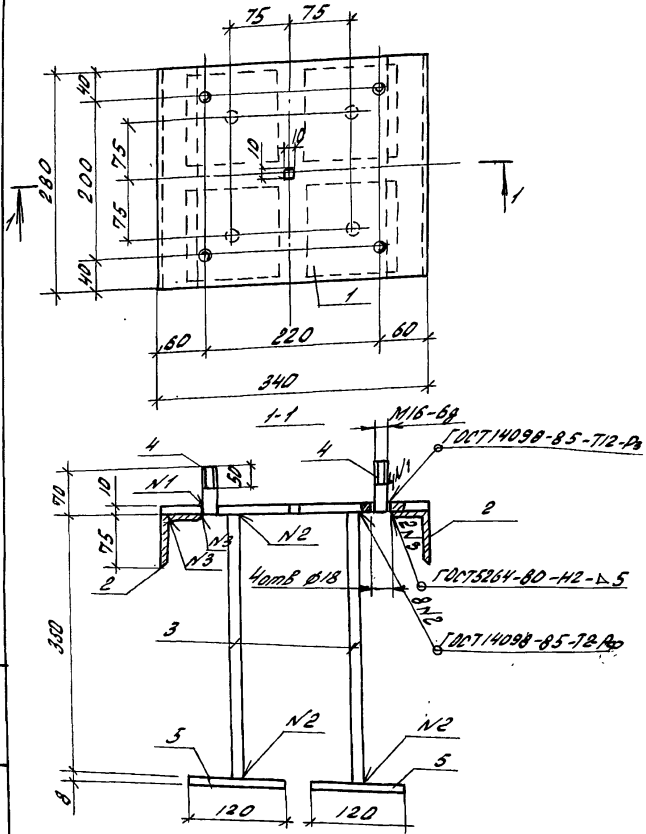
Привязан

ИНВ.Л

ИНВ.Л табл. Подпись и дата

И.контр.	Бурдыкина	Л	26.06.90	810-1-35.90	КНИ.Ц-21.00.00	Стадия	Масса	Масштаб
Л.контр.	Лукин	Л	26.06.90					
Л.спец.	Объянников	Л	26.06.90					
Зав.тр.	Плахова	Л	26.06.90					
Вед.инж.	Нелидова	Л	25.06.90					
Инж.	Цсарва	Л	25.06.90	Сетка С15	РП	12,13	1:20	
Пров.	Нелидова	Л	25.06.90					
						Лист	Листов /	
						ГИПРОНИСЕЛЬПРОМ		
						г. Орел		

А14601.6



Формат Зона	Поз.	Обозначение	Наименование	Кол.	Приме- чание
A3		КН1.У-22	Документация		
			Технические требования		
			Детали		
Б4	1	КН1.У-22.00.01	БПН-108 ГОСТ 19903-74 Лист 823лс 6-17У14-3023-80	1	7,47кг
Б4	2	КН1.У-22.00.02	Уголок 75x90x5 ГОСТ 850-86 Ст 3пс5-1 ГОСТ 535-88		
			Р-280	2	1,34кг
Б4	3	КН1.У-22.00.03	Ф10А ГОСТ 5781-82 Р-350	4	0,22кг
Б4	4	КН1.У-22.00.04	Ф16А ГОСТ 5781-82 Р-70	4	0,11кг
Б4	5	БПН-108 ГОСТ 19903-74 Лист 823лс 6-17У14-3023-80			
			120x120	4	0,8кг

ИЗВ. И. 1997. Подпись и дата. Исполнитель.

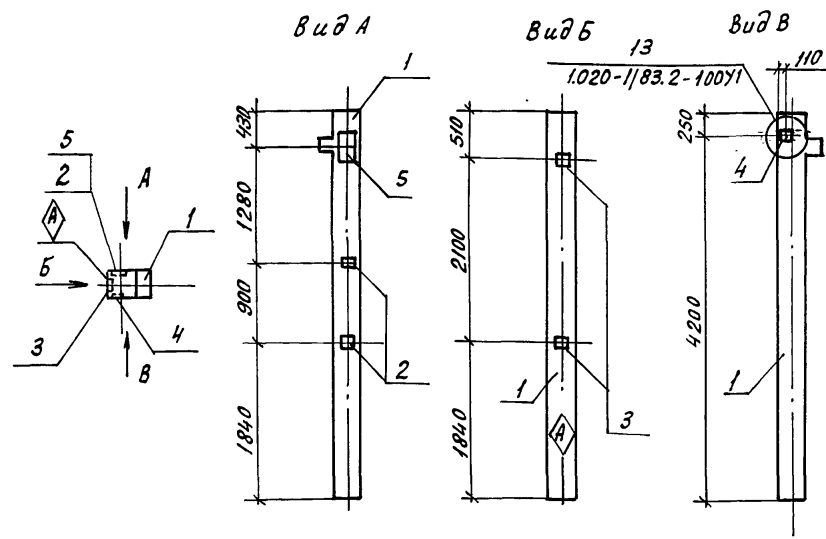
Н. КОПЕР	Бурдыкина	26.08.90	810-1-35.90	КН1.У-22.00.00		
М. КОСТА	Лукин	26.08.90				
Л. ПЕРЧ	Джигников	26.08.90				
Зав. гр.	Махова	26.08.90	Изделие закладное МН11	Стадия	Масса	Масштаб
Инж.	Етанчина	26.08.90		РП	15,01	1:5
Пров.	Нелидова	25.08.90		Лист	Листов 1	
Приказан				ГИПРОНИСЛЬПРОМ г. Дреп		
ИЗВ.						

24457-08 32

Копировал Индоземцева

Формат А3

Альбом Б



Формат	Зона	Поз.	Обозначение	Наименование	Кол.	Примечание
				Документация		
А3			КЖ 1.Н - ТТ	Технические требования		
				Сборочные единицы		
		1	1.020-1/83.2-1 04-01	Колонна 1К03.36	1	
				Изделия закладные		
		2	1.020-1/83.2-15 24-07	МН34	2	
		3	1.020-1/83.2-15 24-06	МН33	2	
		4	1.020-1/83.2-15 24-08	МН40	1	
		5	1.020-1/83.2-15 26-01	МН28	1	

Ведомость расхода стали на дополнительные закладные изделия, кг

Марка элемента	Изделия закладные								Всего
	Арматура класса А III				Прокат марки В ст 3 кл 2				
	ГОСТ 5781-82				ГОСТ 103-76				
	φ 8	φ 12	φ 14	Итого	6x100	8x150	10x200	Итого	
1К03.36-1	16	1,30	2,34	5,24	4,52	1,41	7,47	13,40	18,64

Инв.М.Лодж. Подпись и дата. Взам.инв.Б

Привязан							
Инв.Н							

Н.контр. Бурдыкина	08.01.90	810-1-35.90	КЖ 2.Н-01.00.00	Сталь	Масса	Масштаб
Л.комета Луккин	01.01.90					
Л.слещ. Овсянников	09.07.90					
Вед.инж. Миронова	08.02.90					
Исполн. Алферова	08.01.90					
Пров. Миронова	09.07.90	Колонна К2	РП	1018	1:50	
			Лист	Листов 1		
			ГИПРОИНСЕЛЬПРОМ			
			г.Орел			

24457-08 35

Копировал Кухтинова

Формат А3

Альбом 6

Рис. 1

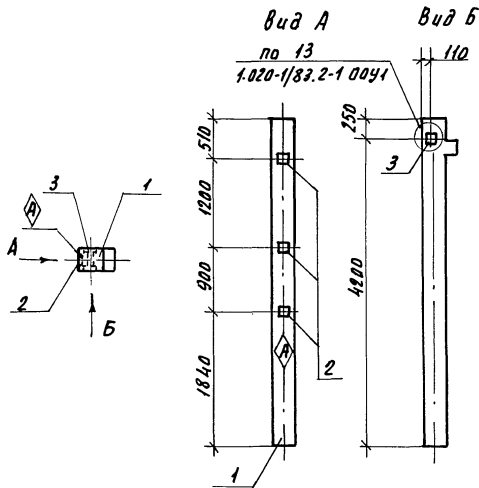
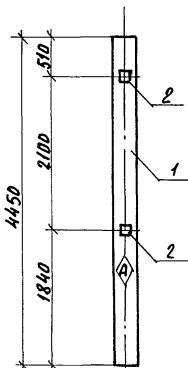


Рис. 2

остальное-см.рис.1
Вид А



Обозначение	Марка по схеме	Наименование	Рис.
КН.И-02.00.00	К3	1К03.36-2	1
-01	К4	3К03.36-3	2

Формат	Этап	103.	Обозначение	Наименование	кол. на исполн.	Примечание
				Документация	-	-01
A3			КН.И-ТТ	Технические требования		
				Сборочные единицы		
	1		1.020-1/83.2-1 04-01	Колонна 1К03.36	1	1
				Изделия закладные		
	2		1.020-1/83.2-15 24-06	МН33	3	2
	3		1.020-1/83.2-15 24-09	МН41	1	1

Ведомость расхода стали на дополнительные закладные изделия, кг

Марка элемента	Изделия закладные						
	Арматура класса А-III			Прокат марки Вст3кп2			
	ГОСТ 5781-82			ГОСТ 103-76			
	Ф8	Ф12	Итого	6*100-8*150	Итого	Всего	
1К03.36-2	1.2	1.04	2.24	3.39	2.82	6.21	8.45
1К03.36-3	0.8	1.04	1.84	2.26	2.82	5.08	6.92

Шифр и табл. Подпись и дата, Взам. инв. №

Привязки

Инв. №

И.контр. Бурдыкина
Г.контр. Лучкин
Г.а.спец. Овсянников
Вед.инж. Мирнова
Инж. Давыдова
Пров. Мирнова

810-1-35.90

КН2.И-02.00.00

Колонна (К3, К4)

Этап Масса Масштаб
РП 1018 1:50

Лист Листов 1

ГИПРОНИСЛЬПРОМ
г. Орел

Рис. 1

Вид А

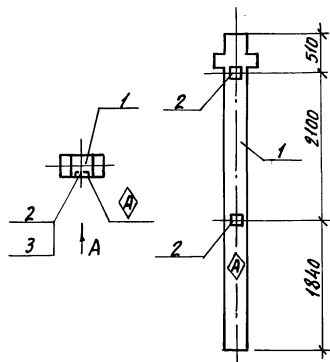
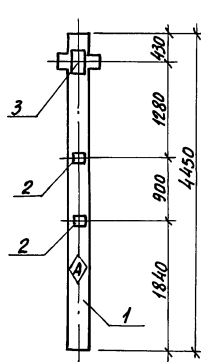


Рис. 2

Вид А



Обозначение	Марка по цвету	Наименование	Рис.
КМН-03.00.00	К5	1КД.3.36-1	1
-01	К6	1КД.3.36-2	1

Формат	Зона	Поз.	Обозначение	Наименование	Кол. на исполн.		Примечание
					-	-01	
				Документация			
			КМН.Н-77	Технические требования Сборочные единицы			
		1	1.020-1/83.2-1 04	Колонна 1КД.3.36	1	1	
		2	1.020-1/83.2-15 24-07	Изделие закладные МН34	2	2	
		3	1.020-1/83.2.15 26-01	Изделие закладные МН28	-	1	

Ведомость расхода стали на дополнительные закладные изделия, кг

Марка элемента	Изделия закладные						Всего	
	Арматура класса А-III			Прокат марки В ст 3 кп 2				
	ГОСТ 5781-82			ГОСТ 103-76				
	φ8	φ12	φ14	Итого	φ10	φ20		Итого
1КД.3.36-1	φ8	—	—	0,8	2,26	—	2,26	3,06
1КД.3.36-2	φ8	φ18	2,34	3,32	2,26	7,47	9,73	13,05

И.контр. бурджин
Л.контр. Лучин
Л. спец. Ивжнинский
Зав. зр. Миронья
Исполн. Аферова
Пров. Миронья

02.07.83
02.07.83
02.07.83
02.07.83
20.06.80
02.07.83

810-1-35.90 КМН.2.У-03.00.02

Привязан

Колонна (К5, К6)

Станд. Масса Числ. таб.

РП 1035 1:50

Лист Листов 1

ГИПРОНИС ЕЛБПРОМ
г. Орел

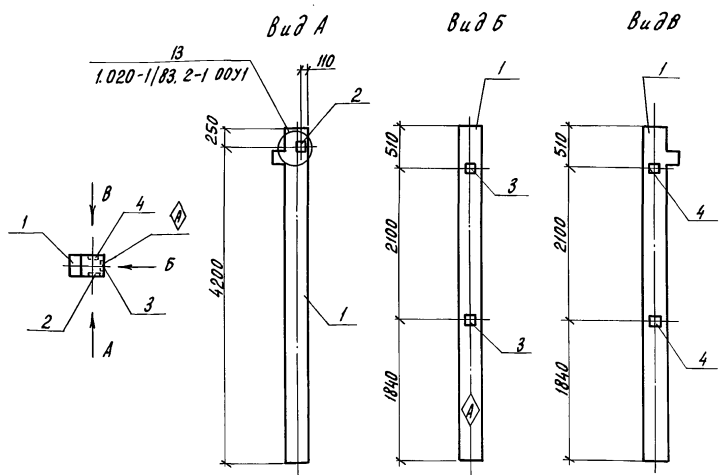
И.в. Н

24457-08 37

Копировал Николаева

Формат А4

А 160 м 6



Формат	Зона	Пов.	Обозначение	Наименование	Кол.	Примечание
				<u>Документация</u>		
А3			КМ.И-ТТ	<u>Технические требования</u>		
				<u>Сборочные единицы</u>		
	1		1.020-1/83. 2-1 04-01	Колонна 1К03.36	1	
				<u>Изделия закладные</u>		
	2		1.020-1/83. 2-15 24-08	МН40	1	
	3		1.020-1/83. 2-15 24-06	МН33	2	
	4		1.020-1/83. 2-15 24-07	МН34	2	

ведомость расхода стали на дополнительные закладные изделия, кг

Марка элемента	Изделия закладные							всего
	Арматура класса А III			Прокат марки В ст 3 кл 2				
	ГОСТ 5781-82			ГОСТ 103-76				
	Ф8	Ф12	Итого	6*100	8*150	Итого		
1К03.36-4	1,6	1,12	2,72	4,52	1,41	5,93	8,65	

И.контр. Бурдыкина	И.контр. Лукин	И.спец. Овсянников	И.спец. Мирнова	Исполн. Алферова	Пров. Мирнова	810-1-35.90	КМ 2.И-04.00.00
И.контр. Бурдыкина	И.контр. Лукин	И.спец. Овсянников	И.спец. Мирнова	Исполн. Алферова	Пров. Мирнова	Колонна К7	Стация Масса Масштаб рп 1018 1:50
						Лист	Листов 1
						ГИПРОНИСЕЛЬПРОМ г.Орел	

Привязан

И.И.В.

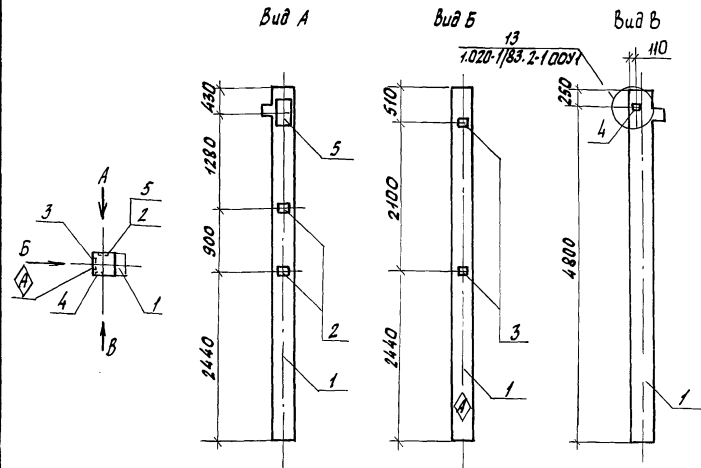
24457-08 38

Копировал Перелыгина

Формат А4

И.И.В. Подпись и дата

Альбом



Формат	Зона	Поз.	Обозначение	Наименование	кол.	Примечание
А3				Документация		
				Технические требования		
				Сборочные единицы		
	1		1.020-1/83.2-1 05-01	Колонна 1К03.42	1	
				Изделия закладные		
			2 1.020-1/83.2-15 24-07	МН34	2	
			3 1.020-1/83.2-15 24-06	МН33	2	
			4 1.020-1/83.2-15 24-08	МН40	1	
			5 1.020-1/83.2-15 26-01	МН28	1	

Ведомость расхода стали на дополнительные закладные изделия, кг

Марка элемента	Изделия закладные								
	Арматура класса А IV				Прокат марки Вст3кп2				
	ГОСТ 5781-82				ГОСТ 103-76				
	φ8	φ12	φ14	Утолщ.	8×100	8×150	10×200	Утолщ.	
1К03.42-1	1,60	1,30	2,34	5,24	4,52	1,41	7,47	13,40	18,64

Н. контр.	Бурдыкина	С.С.	10/29/90
Л. контр.	Лукин	И.И.	10/29/90
Л. спец.	Гванников	Ф.И.	10/29/90
Зав. пр.	Миронова	И.И.	10/29/90
Исполн.	Афанасова	Л.И.	10/29/90
Пробв.	Миронова	И.И.	10/29/90

810-1-35.90 КЖ2.У-05.00.00

Колонна К8

Стадия Масса Масштаб

РП 1133 1:50

Лист Листов 1

ГИПРОНИСЛЬПРОМ
г.Орел

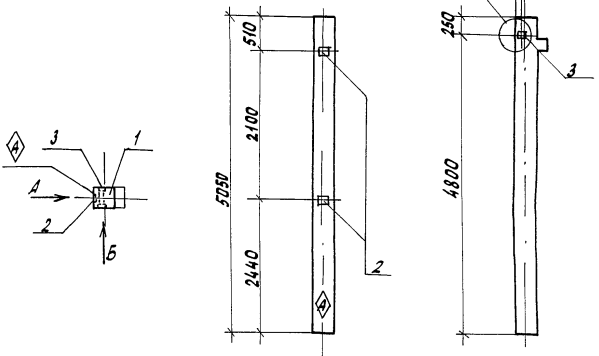
Привязан									
И.В.И.									

Альбом

Вид А

Вид Б

по 13
1.020-1/83.2-1 0031



Формат	Зона	103	Обозначение	Наименование	Кол	Примечание
				<u>Документация</u>		
А3			КЖ1.И-ТТ	Технические требования		
				<u>Сборочные единицы</u>		
	1		1.020-1/83.2-1 05	Колонна 1 КОЗ.42	1	
				<u>Изделия закладные</u>		
	2		1.020-1/83.2-15 24-06	МН33	2	
	3		1.020-1/83.2-15 24-09	МН41	1	

Ведомость расхода стали на дополнительные закладные изделия, кг

Марка элемента	Изделия закладные						Всего
	Арматура класса А-III			Прокат марки Встз кп2			
	ГОСТ 5781-82			ГОСТ 103-76			
	Ф8	Ф12	Итого	Ф100-8х150	Итого	Итого	
1К0 3.42-2	0,8	1,04	1,84	2,26	2,82	5,08	6,92

И.В.И. подл. Подпись и дата. В.В.И.И.И.И.И.

Н.КОНТР. ВАРВАКИНА	22.07.90	810-1-35.90	КМ2.И-07.00.00
Л.КОНТР. ЛУКИН	20.02.90		
Л.СПЕЦ. ОБЪЯНИКОВ	09.02.90		
Вед.инж. МИРОНОВА	09.02.90		
Исполн. АЛФЕРОВА	20.08.90		
Пров. МИРОНОВА	09.02.90	Колонна К10	РП 1170 1:50
Привязан			Лист 1/Листов 1
			ГИПРОНИСЛЬПРОМ
И.В.И.			г.Дрел

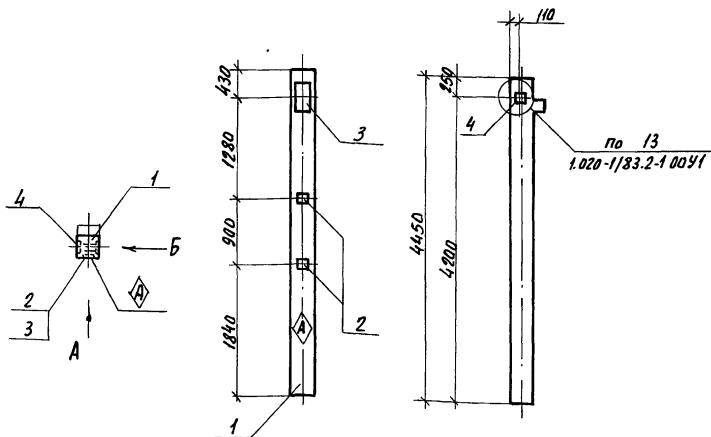
24457-08 41

Копировал Фомушкина

Формат А4

Вид А

Вид Б



Формат	Зона	Поз.	Обозначение	Наименование	Кол.	Примечание
				Документация		
A3			КНТ.И-ТТ	Технические требования		
				Сборочные единицы		
	1		1.020-1/83. 2-1 04-01	Колонна 1К03.36	1	
				Изделия закладные		
	2		1.020-1/83. 2-1 24-06	МН 33	2	
	3		1.020-1/83. 2-1 25-01	МН 26	1	
	4		1.020-1/83. 2-1 24-09	МН 41	1	

Ведомость расхода стали на дополнительные закладные изделия, кг

Марка элемента	Изделия закладные										
	Арматура класса А-IV					Прокат марки В ст 3 кл 2					
	Гост 5781-82					Гост 103-76					
	Ф8	Ф12	Ф14		Итого	6x100	3x150	10x270		Итого	
1К03.36-5	0,8	1,22	3,12		5,14	2,26	2,82	3,48		13,56	18,70

И.контр	Бурдыкина	12.07.76									
Г.контр	Лукин	14.07.76									
Г.слец	Овьянников	08.08.76									
Вед.инж.	Миранова	02.08.76									
инж.	Алферова	02.08.76									
Пров.	Миранова	02.08.76									
		810-1-35.90	КН2.И-08.00.00								
		Колонна К12		Сталь	Масса	Масштаб					
				РП	1170	1:50					
				Лист		Листов 1					
				ГИПРОНИСЕЛЬПРОМ			г. Орел				

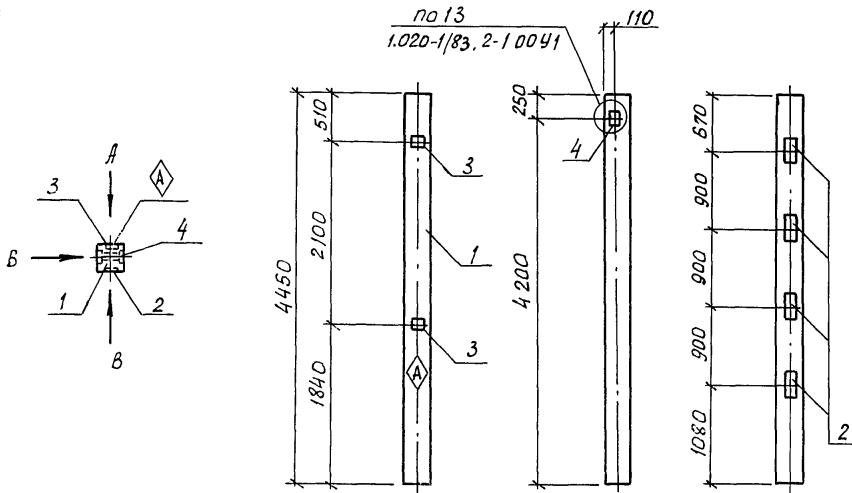
Привязан

Инв. №

Альбом 6

вид А вид Б вид В

по 13
1.020-1/83. 2-1 0041



Формат	Зона	Поз.	Обозначение	Наименование	Кол.	Примечание
				<u>Документация</u>		
А3			КН1.У-ТТ	Технические требования		
				<u>Сборочные единицы</u>		
	1		1.020-1/83 2-1 04-02	Колонна 1К 3.36	1	
				<u>Изделия закладные</u>		
	2		1.020-1/83 2-15 23	МН13	4	
	3		1.020-1/83 2-15 24-06	МН33	2	
	4		1.020-1/83 2-15 24-09	МН41	1	

Ведомость расхода стали на дополнительные закладные изделия, кг

Марка элемента	Изделия закладные								всего
	Арматура класса А-III				Прокат марки ВСтЗ кп2				
	ГОСТ 5781-82				ГОСТ 103-76				
	Ф8	Ф12	Ф16	Итого	8x100	8x150	12x150	Итого	
	1 К 3.36-1	0,8	2,08	12,24	15,12	2,26	2,82	16,4	

ЦНВ-Н подл. Подпись и дата Взам. инв. №

Н.контр.	Вурдыкина	22.07.91	810-1-35.90	КН 2. У - 09.00.00
И.контр.	Лукин	22.07.91		
И. спец.	Овсянников	22.07.91		
Вед. инж.	Миронова	22.07.91		
Инж.	Алферова	22.07.91		
Пров.	Миронова	22.07.91	Колонна К13	стадия Масса Масштаб РП 1001 1:50
Лист	Листов 1			
ГИПРОНИСЛЬПРОМ г. Орел				

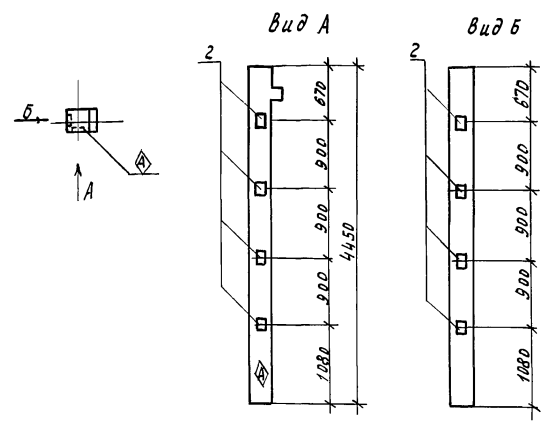
Привязан
ЦНВ-Н

24457-08 43

Копировал Дюканова

Формат А4

Альбом 6



Формат	Зона	Поз.	Обозначение	Наименование	Кол.	Примечание
				<u>Документация</u>		
А3			КНИ. И-ТТ	<u>Технические требования</u> <u>Сборочные единицы</u>		
	1	1020-1/83-2-1	04-01	Колонна 1КД-3.36	1	
	2	1020-1/83-2-15	23	Изделие закладное МН13	4	

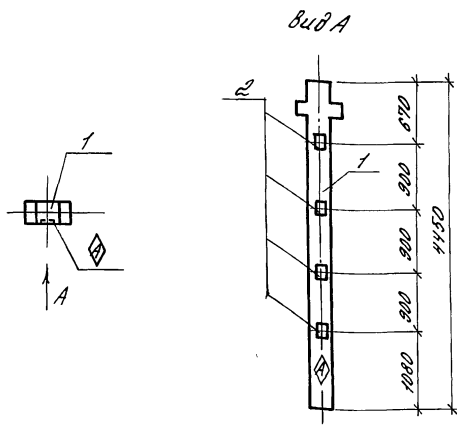
Ведомость расхода стали на дополнительные закладные изделия, кг

Марка элемента	Изделия закладные						Всего
	Арматура класса А-III			Прокат марки ВСтЗ КЛ2			
	ГОСТ 5781-82			ГОСТ 103-76			
	φ12	φ16	Итого	12х150		Итого	
1КД 3.36-6	2,08	24,48	26,56	32,80		32,80	59,36

И.контр. Бурдыкина	Л.контр. Лужин	Л.спец. Дворянников	Вед.инж. Мирнова	Техник. Редман	Пров. Мирнова	810-1-35.90	КЖ 2.И-10.00.00
						Колонна К14	Итадия Масса Масштаб
							Р.П. 1170 1:50
							Лист Листов
							ГИПРОНИСБЕЛПРОМ г. Орел

Привязан							
И.Н.В.И.							

Альбом



Кол.	Обозначение	Наименование	Кол.	Примечание
		Документация		
13	КМ1.Ц-77	Технические требования		
		Оборотные единицы		
1	1.020-1/83.2-1 04	Колонна 1.КД.З.38	1	
2	1.020-1/83.2-15 23	Цапелье закладное МНВ	4	

ведомость расхода стали на дополнительные закладные изделия, кг

Марка элемента	Цапелье закладные								
	Арматура класса А-III				Прокат марки ВСтЗ.К12				
	ГОСТ 5781-82				ГОСТ 103-76				
	Ø12	Ø16			11020	12150		11020	
1.КД.З.38-3	1.04	2.24			18.20	18.40		18.40	23.68

Колонт.	Бухгалтерия	Арх.	Инж.	Стр.	Итого	810-1-35.90	КМ2.Ц-11.00.00	Колонт.	Масса	Может	
									Р.Д.	1035	1:50
							Колонна К15		Лист	Листов	7
									ИМПРОНИСЕЛЬПРОМ		
									г.Орел		

Привязан

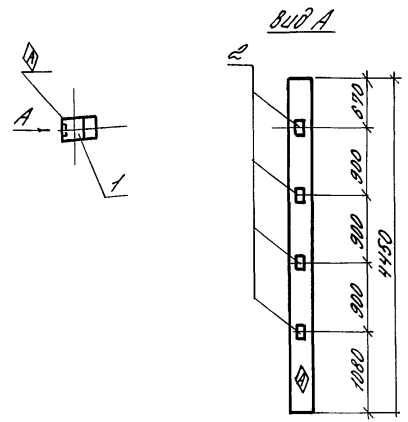
Лист №

24457-08 45

копировал Варич

формат А4

Архив



Формат листа	№	Обозначение	Наименование	Кол.	Примечание
А3		КНЧ.Ц-ТТ	Документация		
			Технические требования		
			Сборочные единицы		
	1	1.020-183.2-1 04-01	Колонна КРД 3.36	1	
	2	1.020-183.2-15 23	Изделие закладное МНБ	4	

Ведомость расхода стали на дополнительные закладные изделия, кг

Марка элемента	Изделия закладные					
	Арматура класса А-III			Прокат марки В ст3 кп2		
	ГОСТ 5781-82			ГОСТ 103-76		
	Ø12	Ø16	Ø20	Ø10	Ø12	Ø16
1 КРД 3.36-7	1.04	12.24	13.28	18.10	18.10	29.68

ИЗДАНИЕ 1988 г. ВВЕДЕНА В ЗАКОН

И.КОНТ.	Б.И.И.КОНТ.	С.И.И.КОНТ.	П.И.И.КОНТ.	К.И.И.КОНТ.	Л.И.И.КОНТ.	М.И.И.КОНТ.	И.И.И.КОНТ.	К.И.И.КОНТ.	Л.И.И.КОНТ.	М.И.И.КОНТ.	И.И.И.КОНТ.
И.КОНТ.	Б.И.И.КОНТ.	С.И.И.КОНТ.	П.И.И.КОНТ.	К.И.И.КОНТ.	Л.И.И.КОНТ.	М.И.И.КОНТ.	И.И.И.КОНТ.	810-1-35.90	КНЧ.Ц-12.00.00		
И.КОНТ.	Б.И.И.КОНТ.	С.И.И.КОНТ.	П.И.И.КОНТ.	К.И.И.КОНТ.	Л.И.И.КОНТ.	М.И.И.КОНТ.	И.И.И.КОНТ.		Колонна К16	Сталь	Масса
И.КОНТ.	Б.И.И.КОНТ.	С.И.И.КОНТ.	П.И.И.КОНТ.	К.И.И.КОНТ.	Л.И.И.КОНТ.	М.И.И.КОНТ.	И.И.И.КОНТ.			р.д.	1170
И.КОНТ.	Б.И.И.КОНТ.	С.И.И.КОНТ.	П.И.И.КОНТ.	К.И.И.КОНТ.	Л.И.И.КОНТ.	М.И.И.КОНТ.	И.И.И.КОНТ.			Лист	Листов 7
И.КОНТ.	Б.И.И.КОНТ.	С.И.И.КОНТ.	П.И.И.КОНТ.	К.И.И.КОНТ.	Л.И.И.КОНТ.	М.И.И.КОНТ.	И.И.И.КОНТ.			ИЗПРОИЗВЕЛПРОД	г. Орен

24457-08 46

копировал в архив формат А4

Альбом В

Формат Зона	Лист	Обозначение	Наименование	Кол.	Примечания
			<u>Документация</u>		
А3		КН1.У-ТТ	Технические требования		
			<u>Сборочный чертеж</u>		
			<u>Сборочные единицы</u>		
	1	1.041.1-3.6-Д1	Плита ПРС 56.15-8 Ат1УС	1	
	2	1.400-15 вып.1 540-01	Изделие закладное МН540, р=250	4	
		<u>Переменные данные</u>	<u>для исполнения</u>		
			<u>КН2.У-13.00.00</u>		
			<u>Сборочные единицы</u>		
А3	3	КН2.У-13.01.00	Сетка С1	1	
			<u>КН2.У-13.00.00-01</u>		
			<u>Сборочные единицы</u>		
А3	3	КН2.У-13.01.00-01	Сетка С2	1	
			<u>КН2.У-13.00.00-02</u>		
			(То же, как для КН2.У-13.00.00-01)		

Привязан

ИНВ.Н

КН 2.У-13.00.00

Плита (п5, п6, п8... п13)

Стадия Лист Листов

РП 1 2

ГИПРОНИСЕЛЬПРОМ
г.Орел

Формат Зона	Лист	Обозначение	Наименование	Кол.	Примечания
			<u>КН2.У-13.00.00-03</u>		
			(То же, как для КН2.У-13.00.00-01)		
			<u>КН2.У-13.00.00-04</u>		
			(То же, как для КН2.У-13.00.00)		
			<u>КН2.У-13.00.00-05</u>		
			(То же, как для КН2.У-13.00.00)		
			<u>КН2.У-13.00.00-06</u>		
			(То же, как для КН2.У-13.00.00)		
			<u>КН2.У-13.00.00-07</u>		
			(То же, как для КН2.У-13.00.00)		

Привязан

ИНВ.Н

810-1-35.90

КН 2.У-13.00.00

Лист

2

ИНВ.Н лев. Подпись и дата

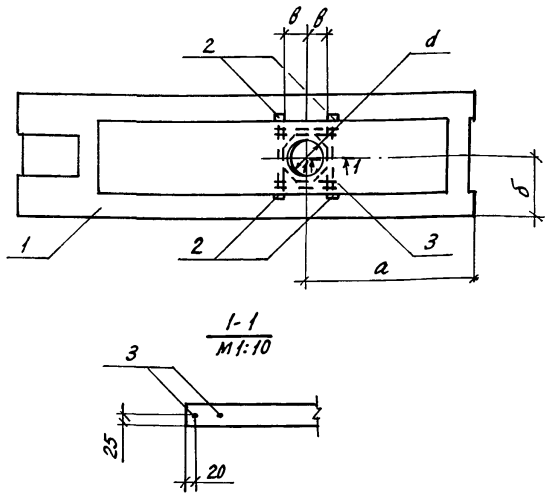
Взам.инв.Н

ИНВ.Н лев. Подпись и дата

Взам.инв.Н

Ведомость расхода стали на дополнительные закладные изделия, кг

Альбом 6



Марка элемента	Изделия арматурные			Изделия закладные				Общий расход	
	Арматура класса А III	ГОСТ 5781-82	φ6	Арматура класса А III	Прокат марки Ст3пс 5-1		φ8		φ10
					Всего				
	φ6	φ8	φ10	φ8	φ10	φ12	φ14		
ПРС56.15-8АТIIС-1	1,28	1,28	1,28	1,60	1,60	7,53	7,53	9,13	10,41
ПРС56.15-8АТIIС-2	1,52	1,52	1,52	1,60	1,60	7,53	7,53	9,13	10,65
ПРС56.15-8АТIIС-4	1,52	1,52	1,52	1,60	1,60	7,53	7,53	9,13	10,65
ПРС56.15-8АТIIС-5	1,52	1,52	1,52	1,60	1,60	7,53	7,53	9,13	10,65
ПРС56.15-8АТIIС-6	1,28	1,28	1,28	1,60	1,60	7,53	7,53	9,13	10,41
ПРС56.15-8АТIIС-7	1,28	1,28	1,28	1,60	1,60	7,53	7,53	9,13	10,41
ПРС56.15-8АТIIС-8	1,28	1,28	1,28	1,60	1,60	7,53	7,53	9,13	10,41
ПРС56.15-8АТIIС-9	1,28	1,28	1,28	1,60	1,60	7,53	7,53	9,13	10,41

Обозначение	Марка по схеме	Наименование	a мм	b мм	c мм	d мм
КМ2.Н-13.00.00	П5	ПРС56.15-8АТIIС1	825	745	175	400
-01	П6	ПРС56.15-8АТIIС2	825	745	325	700
-02	П8	ПРС56.15-8АТIIС4	2075	745	325	700
-03	П9	ПРС56.15-8АТIIС5	1825	745	325	700
-04	П10	ПРС56.15-8АТIIС6	2075	745	175	400
-05	П11	ПРС56.15-8АТIIС7	3825	930	175	400
-06	П12	ПРС56.15-8АТIIС8	675	930	175	400
-07	П13	ПРС56.15-8АТIIС9	3175	745	175	400

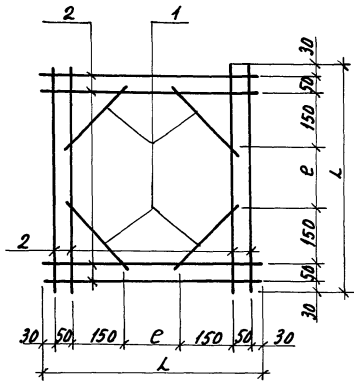
Шифр подл. Подпись и дата. Взам. шифр

Н.контр. Бурдыкина	22.07.20	810-1-35.90	КМ2.Н-13.00.00 СБ
Л.контр. Лукин	22.07.20		
Л.слес. Овьянников	22.07.20		
Вед.инж. Миронова	22.07.20		
Инж. Алдерева	22.07.20		
Пров. Несмиянова	22.07.20	Плита (П5, П6, П8... П13)	
Привязан		Сборочный чертёж	
Шифр. N		Лист	Листов 1
		ГИПРОНН СЕЛЬПРОМ г.Дреп	

24457-08 48

Копировал Кухтина

А 1680 М 6

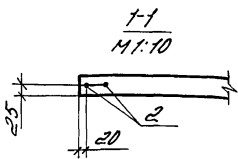
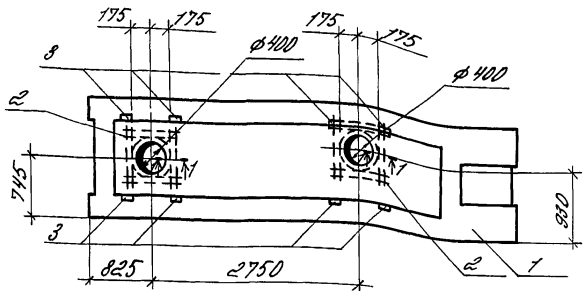


Обозначение	Марка	L, мм	e, мм	Масса, кг
КМ2.Н-13.01.00	с1	600	140	1.28
-01	с2	720	260	1.52

Формат листа	Поз.	Обозначение	Наименование	Кол.	Примечан
			<u>Документация</u>		
А3		КМ2.Н-13	Технические требования		
			<u>Детали</u>		
Б4	1	КМ2.Н-13.01.01	ФБАШ ГОСТ 5781-82, e-250	4	0,08 кг
		<u>Переменные данные</u>	<u>для исполнения</u>		
			<u>КМ2.Н-13.01.00</u>		
			<u>Детали</u>		
Б4	2	КМ2.Н-13.01.02	ФБАШ ГОСТ 5781-82, e-600	8	0,13 кг
			<u>КМ2.Н-13.01.00-01</u>		
			<u>Детали</u>		
Б4	2	КМ2.Н-13.01.02-01	ФБАШ ГОСТ 5781-82, e-720	8	0,16 кг

И.в. В.табл. Подпись ч. дата. Форм. или В.П.

И.контр. Бурдакина	И.проект. Лукин	И.исп. Абзаников	И.исп. Митранова	И.исп. Алферова	И.исп. Несиянова	810-1-35.90	КМ2.Н-13.01.00		
Привязан						Сетка (с1, с2)	Сталь	Масса	Листов
И.в. Н							РП	см. табл.	1:10
							Лист	Листов 1	
							ГИПРОНИСЛЬПРОМ		
							г. Орел		



Формат листа	№	Обозначение	Наименование	Кол.	Примечание
			Документация		
		КМ2.Ц-ТТ	Технические требования		
			Оборудованные единицы		
	1	1.041.1-3.8-Д1	Плита ПРС 50.15-8АТ1С	1	
	2	КМ2.Ц-ТН.01.00	Сетка С1	2	
	8	1.400-15.8.1 540-01	Изделие закладное МН 540, L=250	8	

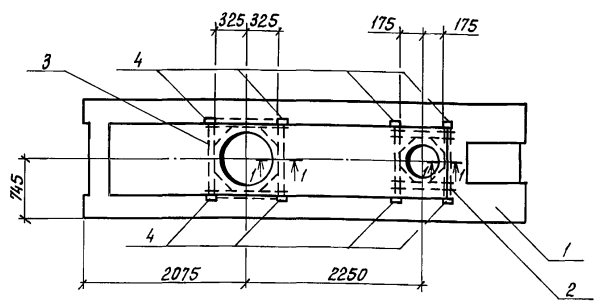
ведомость расхода стали на дополнительные закладные изделия, кг

Марка элемента	Изделия арматурные			Изделия закладные				Общий расход	
	Арматура класса АIII			Арматура класса АIII		Прокат марки Ст3пс 5-1			
	ГОСТ 5781-82	φ	Утолщ	ГОСТ 5781-82	φ	Утолщ	ГОСТ 8510-88		Утолщ
ПРС 50.15-8АТ1С3	2.58	2.58	2.58	3.20	3.20	15.06	15.06	18.28	20.82

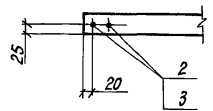
И. КОМАНДА	Б. СУБДИВИЗИОН	В. СЕВ	12.07.90	810-1-35.90	КМ2.Ц-14.00.00
Л. КОМАНДА	Л. КОМАНДА	Л. КОМАНДА	09.07.90		
Л. СПЕЦ	О. БЕЛАННИКОВ	Л. КОМАНДА	07.08.90	Плита П7	Лист 2090
В. КОМАНДА	М. КОМАНДА	Л. КОМАНДА	01.08.90		
И. КОМАНДА	Л. КОМАНДА	Л. КОМАНДА	02.07.90		
Л. КОМАНДА	И. КОМАНДА	Л. КОМАНДА	07.07.90		
Проб. 9.3.91				Лист 1	Листов 7
Лист №				ГИПРОНИСДЕЛЬПРОМ в. Дрозд	

Проб. 9.3.91

Альбом 6



1-1
М 1:10



Формат	Зона	Поз.	Обозначение	Наименование	Кол.	Применение
				<u>Документация</u>		
A3			КН1.Н-ТТ	Технические требования		
				<u>Вборочные единицы</u>		
		1	1.041.1-3.6-Д1	Плита ПРС 56.15-8АтУС	1	
A3		2	КН2.Н-13.01.00	Сетка С1	1	
A3		3	КН2.Н-13.01.00-01	Сетка С2	1	
		4	1.400-15 В.1 540-01	Изделие закладное МН 540, l=250	8	

Ведомость расхода стали на дополнительные закладные изделия, кг

Марка элемента	Изделия арматурные			Изделия закладные					Общий расход
	Арматура класса А III		всего	Арматура класса А III		Прокат марки Ст3пс5-1		всего	
	ГОСТ 5781-82			ГОСТ 5781-82		ГОСТ 8510-86			
	Ф8	Итого	Ф8	Итого	Итого	Итого			
ПРС 56.15-8АтУ-10	2,80	2,80	2,80	3,20	3,20	15,06	15,06	18,26	21,06

И.контр.	Бурдыкина	8/84	12.07.90	810-1-35.90	КН2.Н-15.00.00
Г.контр.	Лужин	8/84	08.08.90		
Г.спец.	Обвинников	8/84	08.08.90		
Вед.инж.	Миранова	8/84	08.08.90		
Инж.	Алфорова	8/84	08.08.90		
Пров.	Несмиянова	8/84	08.08.90		

Привязан	Плита П14	Стандия	Масса	Масштаб
		рп	2890	1:50
		Лист	Листов 1	
		ГИПРОНИСЕЛПРОМ 2.0Ррл		

И.контр.	Привязан				
Г.контр.					
Г.спец.					
Вед.инж.					
Инж.					
Пров.					

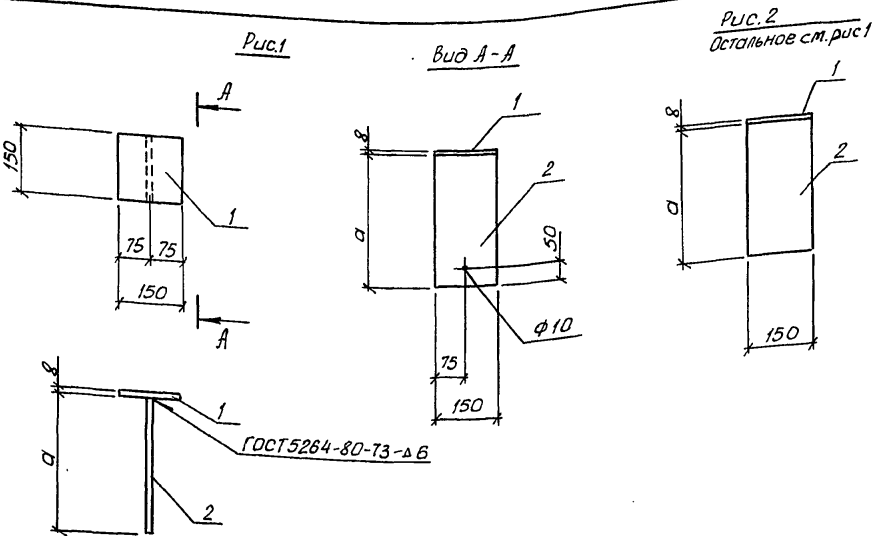
24457-08 51

Копировал Перелыгина

формат А4

И.контр. Подпись и дата. Взам.инв.И

Альбом 6



Обозначение	Марка	a, мм	Рис.	Масса кг
КН 2.У-18.00.00	МН1	320	1	4,41
-01	МН3	300	2	4,23
-02	МН5	700	2	9,65

Формат	Зона	Поз.	Обозначение	Наименование	Кол.	Примеч.
				<u>Документация</u>		
А3			КН 1.У-ТТ	Технические требования		
				Сборочные единицы		
	1		1.400-15В 1.00-16	Пластина ПЛ-17	1	
			<u>Переменные данные для исполнения</u>			
				КН 2.У-18.00.00		
				<u>Детали</u>		
Б4	2		КН 2.У-18.00.01	Лист Б-ПН-НО-8 ГОСТ 19903-74 150x320 ВстЗпсБ-1ТУ14-1-3023-80	1	
				КН 2.У-18.00.00-01		
				<u>Детали</u>		
Б4	2		КН 2.У-18.00.01-01	Лист Б-ПН-НО-8 ГОСТ 19903-74 150x300 ВстЗпсБ-1ТУ14-1-3023-80	1	
				КН 2.У-18.00.00-02		
				<u>Детали</u>		
Б4	2		КН 2.У-18.00.01-02	Лист Б-ПН-НО-10 ГОСТ 19903-74 150x700 ВстЗпсБ-1ТУ14-1-3023-80	1	

Уч. и в. подл. Подпись и дата Взам. инв. н.

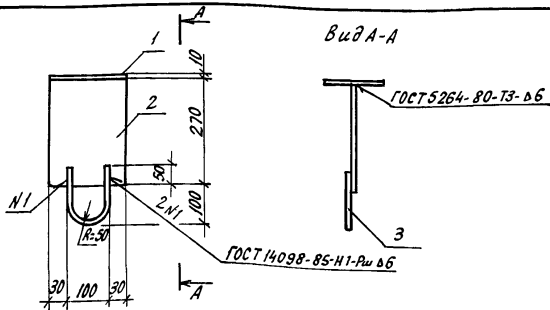
Привязан

инв. н				
--------	--	--	--	--

Н. контр.	Бирдыкина	07.02.94	810-1-35.90	КН 2.У-18.00.00		
Гл. констр.	Муким	07.02.94				
Гл. спец.	Обвьянников	07.02.94				
Рис. гр.	Миронова	07.02.94				
Инж.	Алферова	07.02.94				
Техник	Герман	07.02.94	Подвеска (МН1, МН3, МН5)	Стадия	Масса	Масштаб
Пров.	Нестянова	07.02.94		РП	см. табл.	1:10
				Лист	Листов 1	

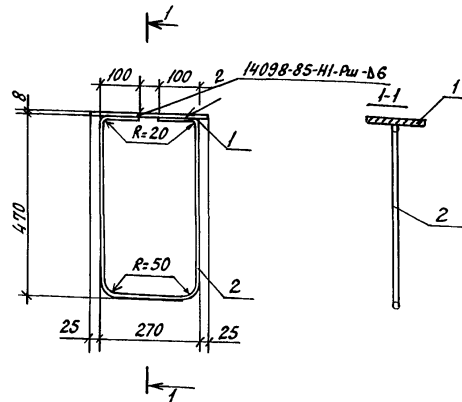
ГИПРОНИСЕЛЬПРОМ
г. Орел

24457-08 54



Формат	Зона	Поз.	Обозначение	Наименование	Кол.	Примечание
				Документация		
А3			КН1.Н-ТТ	Технические требования		
				Детали		
	1		1.400-15.В1.001-20	Пластина ПЛ-21	1	
Б4	2		КН2.Н-19.00.01	Лист в 6-ПН-НВ-10 ГОСТ 19909-74 Сталь 6-17УИ-1.3023-80	1	
Б4	3		КН.2Н-19.00.02	Ф16А1 ГОСТ 5781-82 $\varnothing = 360$	1	

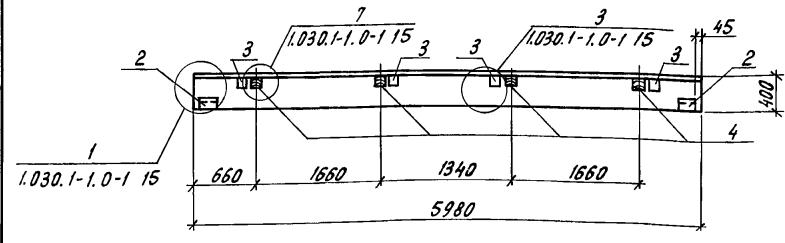
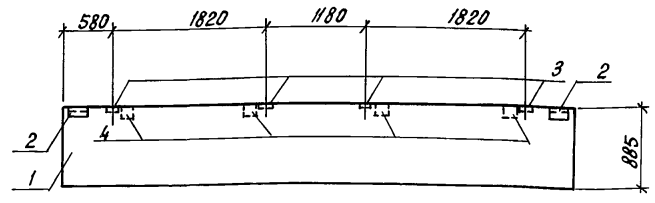
			Привязан		
			ИНВ.Н		
И.контр.	Бурдыкина	09.09.90	КН2.Н-19.00.00		
Л.констр.	Лук и н	09.07.90			
Гл.спец.	Овсянников	09.07.90	Подвеска МН2		
Вед.инж.	Миронова	09.07.90			
Инж.	Алферова	09.07.90	Стадия	Масса	Масштаб
Техник	Герман	09.06.90	РП	5,55	1:10
Пров.	Несмиянова	01.04.90	Лист	Листов 1	
			ГИПРОНИСЕЛЬПРОМ		
			г.Орел		



Формат	Зона	Поз.	Обозначение	Наименование	Кол.	Примечание
				Документация		
А3			КН1.Н-ТТ	Технические требования		
				Детали		
	1		1.400-15.В1.001-19	Пластина ПЛ20	1	
Б4	2		КН2.Н-20.00.01	Ф8 А1 ГОСТ 5781-82		
				$\varnothing = 1390$	1	

			Привязан		
			ИНВ.Н		
И.контр.	Бурдыкина	09.09.90	810-1-35.90		
Л.констр.	Лук и н	09.07.90			
Гл.спец.	Овсянников	09.07.90	Подвеска МН4		
Вед.инж.	Миронова	09.07.90			
Инж.	Алферова	09.07.90	Стадия	Масса	Масштаб
Техник	Герман	09.06.90	РП	3,35	1:10
Пров.	Несмиянова	01.04.90	Лист	Листов 1	
			ГИПРОНИСЕЛЬПРОМ		
			г.Орел		

Альбом



Ведомость расхода стали на дополнительные закладные изделия, кг

Марка элемента	Изделия закладные							
	Арматура класса		Прокат марки					
	А III		В ст 3 пс		В ст 3 кл 2		Всего	
	ГОСТ 5781-82	ГОСТ 19903-74	ГОСТ 8509-86					
φ10	Итого	66	88	Итого	63x6	Итого		
ПС 60.9.4.0-6.1-6	2,04	2,04	1,12	4,00	5,12	2,06	2,06	9,22

Формат	Зона	Поз.	Обозначение	Наименование	Кол.	Примечание
				<u>Документация</u>		
А3			КМ1.И-ТТ	Технические требования		
				<u>Сборочные единицы</u>		
		1	1.030.1-1.1-1 04-13	Панель наружных стен ПС 60.9.4.0-6.1-6	1	
		2	1.030.1-1.1-3 30	М1	2	
		3	1.030.1-1.1-3 36	М9	4	
				<u>Детали</u>		
		4	КМ2.И-25.00.01	Брус-2ХВ-160x120x80 ГОСТ 8486-86	4	0,002 м ³

И.И.И. Подпись и дата. Взам.ин.И.

Привязан

И.И.И.

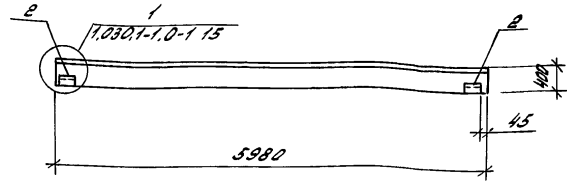
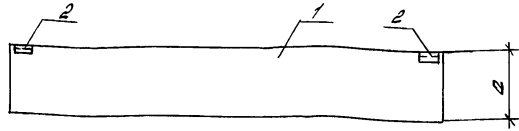
И.контр. Бурдыкина	810-1-35.90	КМ2.И-25.00.00	Стадия	Масса	Масштаб
Гл.констр. Лукин			рп	2480	1:50
Гл.спец. Объянников			Лист	Листов 1	
Вед.инж. Миронова	Панель ПС1		ГИПРОНИСЕЛПРОМ		
Инж. Дыскина			г.Орел		
Пров. Миронова					

24457-08 58

Копировал Перелыгина

Формат А4

Лист 6



Ведомость расхода стали на дополнительные закладные изделия, кг

Марка элемента	Изделия закладные						Всв. го
	детатура класса		прокат марки				
	А III		Вст 3 по		Вст 3 кл 2		
	ГОСТ 3781-82		ГОСТ 19923-74		ГОСТ 8529-86		
φ10	Итого	8 6	Итого	63x6	Итого		
ПС60.9.4.0-6.А-1	0,52	0,52	1,12	1,12	2,06	2,06	3,7
ПС60.21.4.0-6.А-1	0,52	0,52	1,12	1,12	2,06	2,06	3,7

Обозначение	Марка	а, мм	Мас. ст, кг
КНУ.У-26.00.00	ПС2	885	2480
-01	ПС5	2085	5750

Привязан

КНУ.У			

Формат	Вид	Проц.	Обозначение	Наименование	Кол. на исполн.	Примечание
				Документация		
А3			КНУ.У-ТТ	Технические требования		
				Оборачиваемые единицы		
				Панель наружных стен		
		1	1.030.1-1.1-1 04-13	ПС60.9.4.0-6.А-1	1	-
		1	1.030.1-1.1-1 07-13	ПС60.21.4.0-6.А-1	-	1
				Изделие закладное		
		2	1.030.1-1.1-3 30	М1	2	2

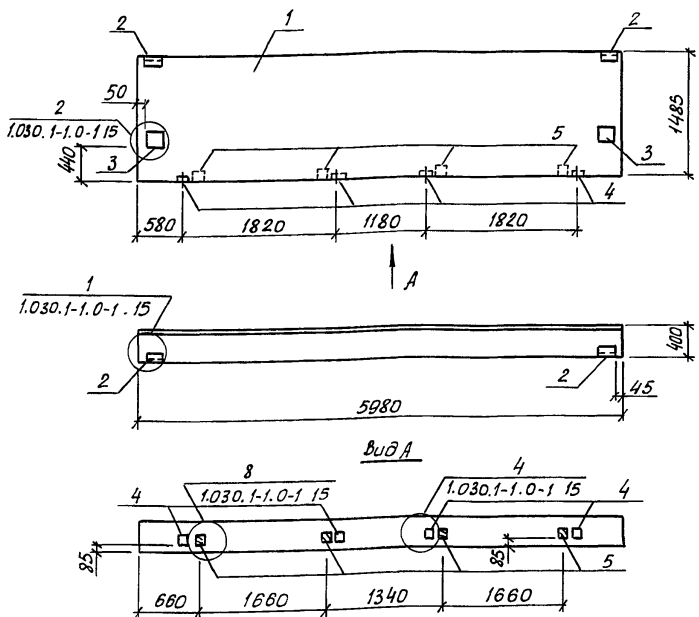
Исполн	Бурдыкина	СП	19.07.90
Г.конст	Лукин	П	08.07.90
Г.степ	Давыдов	П	08.07.90
Вед.инж.	Мирнова	И	01.07.90
Инж.	Давыдова	С	08.07.90
Пров.	Мирнова	И	01.07.90

810-1-35.90	КНУ.У-26.00.00
Панель (ПС2, ПС5)	Грабя Маса Масилад
	РП С.М. табл. 1:50
	Лист Листов 1
	ГИПРОНИСЛЬПРОИМ г.Орел

24457-08 59

Имя, и подп. Листов и всего Форматов

Альбом 6



Ведомость расхода стали на дополнительные закладные изделия, кг

Марка элемента	Изделия закладные										Всего
	Арматура класса		Прокат марки								
	А III		ВСтЗпс				ВСтЗкп2				
	ГОСТ 5781-82		ГОСТ 19903-74				ГОСТ 8509-86				
Φ10	Итого	5 6	8 8	10 10	12 12	Итого	ЛБЗ×6	Итого			
ПС 60.15.4.0-6.А-12	2,92	2,92	1,12	4	8,32	7,58	19,02	2,06	2,06	24,0	

Формат	Зона	Поз.	Обозначение	Наименование	кол.	Примечание
				<u>Документация</u>		
А3			КН 1.Ц-ТТ	Технические требования		
				<u>Сборочные единицы</u>		
	1		1.030.1-1.1-1 06-10	Панель наружных стен		
				ПС 60.15.4.0-6.А-12	1	
				Изделия закладные		
	2		1.030.1-1.1-3 30	М1	2	
	3		1.030.1-1.1-3 31	М5	2	
	4		1.030.1-1.1-3 36	М9	2	
				<u>Детали</u>		
Б4	5		КН 2.Ц-27.00.01	Брус - 2х8 - 160х120х80		
				ГОСТ 8486-86	4	0,002м³

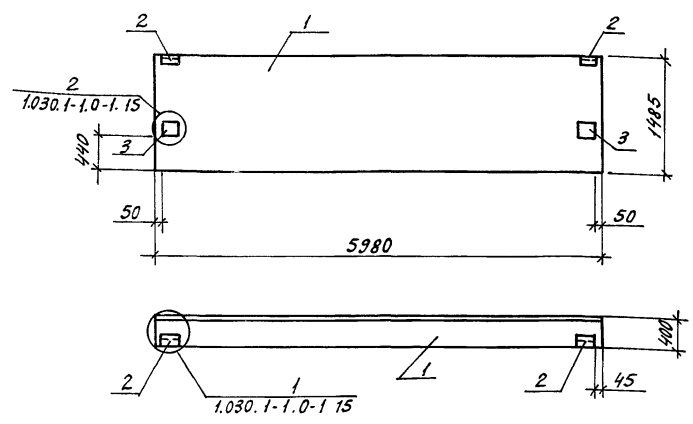
Инв. левая. Подпись и дата. Взам. инв. л.

Н.контр. Бурдыкина	Эле	1907,9		
Гл.констр. Лукин	2/4	1914,9	810-1-35.90	КН 2.Ц-27.00.00
Пл.спец. Овсянников	0/0	09.07.91		
Вед.инж. Миронова	Шекс	07.07.91		
Инж. Дыкина	Шекс	07.07.91		
Пров. Миронова	Шекс	07.07.91		
			Панель ПС 3	Сталь
				Масса
				Масштаб
				РП
				4100
				1:50
				Лист
				Листов 1
				ГИПРОНИСЕЛЬПРОМ
				2.09.91

Привязан

ИНВ. Н

Альбом 6



Ведомость расхода стали на дополнительные закладные изделия, кг

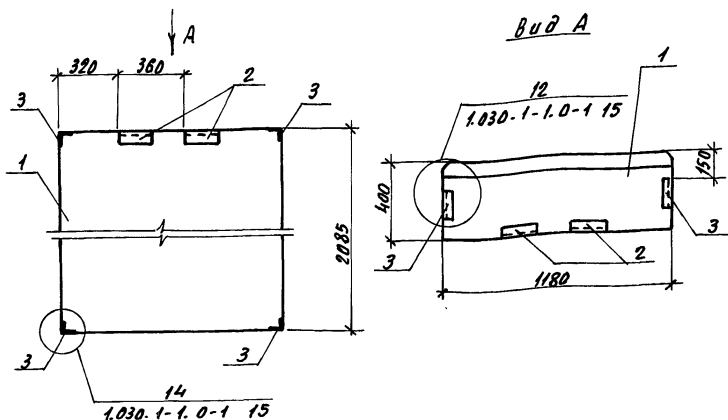
Марка элемента	Изделия закладные								
	Арматура класса АШ				Прокат марки				Всего
	АШ		Вет 3пс		ГОСТ 3 кп2		Всего		
	ГОСТ 5781-82	ГОСТ 19903-74	ГОСТ 8509-86						
φ10	Итого	86	810	812	Итого	163x6	Итого		
ПС 60.15.40-6.А-2	1,4	1,4	1,12	6,32	7,58	1502	2,06	2,06	18,48

Формат	Зона	Пор.	Обозначение	Наименование	Кол.	Примечание
				<u>Документация</u>		
А3			КН.Н-ТТ	технические требования		
				<u>Сборочные единицы</u>		
				Панель наружных стен		
		1	1.030.1-1.1-1 06-10	ПС 60.15.40-6.А-2	1	
				<u>Изделия закладные</u>		
		2	1.030.1-1.1-3 30	М1	2	
		3	1.030.1-1.1-3 3А	М5	2	

И.В.Н. подл. Подпись и дата. Формат А3

И.контр. Бурдыкина	Л.контр. Лужин	Л.спец. Дьячников	Вед.инж. Миронова	Инж. Дыкина	Пров. Миронова	810 - 1 - 35.90	КН.2Н- 28.00.00
Привязан						Панель ПС 4	Старая Масса Масштаб
							РП 4100 1:50
							Лист Листов
							ГИПРОНЦСЕ ЛЬПРОМ г.Орел

24457-08 61



Ведомость расхода стали на дополнительные закладные детали, кг

Марка элемента	Изделия закладные						Всего
	Арматура класса А III		Прокат марки В ст 3 пс			Всего	
	ГОСТ 5781-82		ГОСТ 19903-74		ГОСТ 8509-86		
	Ф10	Итого	Б 6	Итого	163x6		
2пс 12.21.4.0-А-1	2.28	2.28	1.12	1.12	5.74	5.74	9.14

Формат	Зона	Поз.	Обозначение	Наименование	Кол.	Примечание
				<u>Документация</u>		
A3			КМ1.И-ТТ	Технические требования		
				<u>сборочные единицы</u>		
		1	1.030.1-1.1-1 61-08	Панель наружных стен 2пс.12.21.4.0-А-1	1	
				Изделия закладные		
		2	1.030.1-1.1-3 30		М1	2
		3	1.030.1-1.1-3 35-01		МН	4

И. контр.	Гл. констр.	Гл. спец.	Вед. инж.	Инж.	Пров.	Рис.	Число	810 - 1 - 35.90	КМ 2.И - 29.00.00	Стадия	Масштаб
Бурдыкина	Луккин	Овсянник	Мирнова	Абискина	Мирнова	Рис.	01.02.80			РП	1:50
							01.02.80			Лист	Листов 1
							01.02.80			ГИПРОНИСЛЬПРОМ г. Орск	

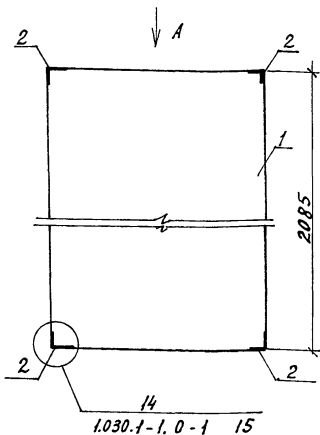
Привязки

Иш. И

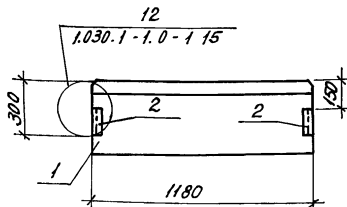
Копировал Николаева 24457-08 62

Формат А3

Альбом



Вид А



Формат	Зона	Поз.	Обозначение	Наименование	Кол.	Примечание
				<u>Документация</u>		
A3			КМ.Н-ТТ	Технические требования		
				<u>Сборочные единицы</u>		
	1	1.030.1-1.1-1	61-08	Панель наружных стен		
				2ПС12.21.4.0 -А-4	1	
	2	1.030.1-1.1-3	35-01	Изделия закладные ИИ	4	

ведомость расхода стали на дополнительные закладные изделия, кг

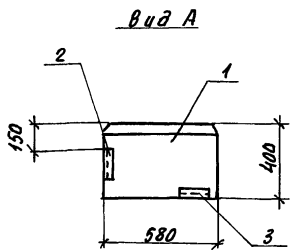
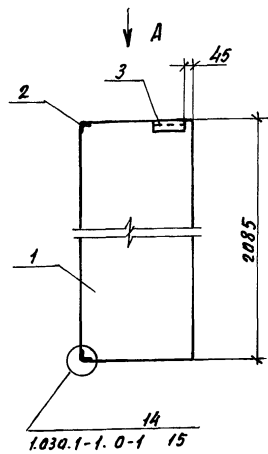
Марка элемента	Изделия закладные				Всего
	Арматура класса АIII		Прокат марки ВСт3кп2		
	ГОСТ 5781-82	ГОСТ 8509-86	ГОСТ 8509-86	ГОСТ 8509-86	
	φ10	Шпог	63x6	Шпог	
2ПС12.21.4.0-А-4	176	176	3,68	3,68	5,44

Имя, Инициалы, Подпись и дата. Визанциев

Привязан									
ИИВ.И									

И.контр.	Бурдыкина	Э.с.п.	09.07.90	810-1-35.90	КМ 2.Н-30.00.00	
Л.констр.	Лукин	К.т.ч.	08.04.90			
Л.спец.	Объянников	Ф.т.ч.	01.02.79			
Вед.инж.	Миронова	Инж.	01.02.79			
Инж.	Доскина	Инж.	01.02.80	Панель ПС7	Стадия Масса Машштаб	
Пров.	Миронова	Инж.	01.07.30			РП 1140 1:20
					Лист	Листов 1
					ГИПРОНИСЕЛЬПРОМ	
					г.Орел	

Альбом Б



Ведомость расхода стали на дополнительные закладные детали, кг

Марка элемента	Изделия закладные						всего
	Арматура класса		Прокат маркч				
	А III		В ст 3 пс				
	ГОСТ 5781-82	ГОСТ 19903-74	ГОСТ 8509-86				
Ф10	Итого	В.Б.	Итого	ЛБ3-Б	Итого		
2 пс 6.21.40-А-2	1.14	1.14	0.56	0.56	2.87	2.87	4.57

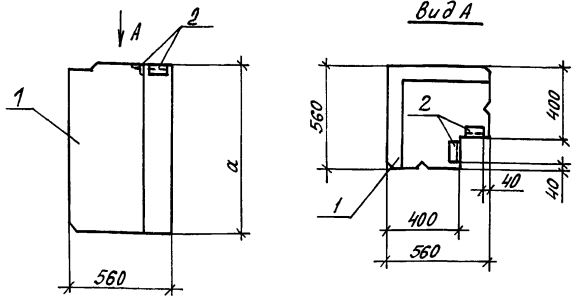
Вариант	Зона	Поз.	Обозначение	Наименование	Кол.	Примечание
				Документация		
А3			КН.И-ТТ	Технические требования		
				Сборочные единицы		
	1		1.030.1-1.1-1 59-08	Панель наружных стен		
				ЭПсб.21.4.0-А-2	1	
				Изделия закладные		
	2		1.030.1-1.1-3 35-01	М11	2	
	3		1.030.1-1.1-3 30	М1	1	

Шифр А. табл. Подписки и даты. Внутр. шифр

И. констр. Бурдыкина	В. констр. Лукин	Г. спец. Овсянников	Вед. инж. Мирянова	Инж. Давыдова	Пров. Мирянова	810-1-35.90	КН.И-31.00.00	Стадия	Масса	Масштаб
							Панель Пс 8	РП	570	1:20
								Лист	Листов 1	
								ГИПРОНИСЛЬПРОМ		
								г. Орел		

Привязан					
Инв. №					

Алюмин.



Ведомость расхода стали на дополнительные закладные изделия

Марка элемента	Изделия закладные						Всего
	Арматура		Прокат марки				
	Класс		Вет 3 пс		Вет 3 кл 2		
	А III		ГOST 19303-74		ГOST 8509-86		
ГOST 5781-82		ГOST 19303-74		ГOST 8509-86			
	φ10	Итого	δ6	Итого	Л63+6	Итого	
ЗПС 56.90.40-А-1	0,4	0,4	1,12	1,12	1,38	1,38	2,9
ЗПС 56.210.40-А-1	0,4	0,4	1,12	1,12	1,38	1,38	2,9

Обозначение	Марка	Наименование	a мм	Масса кг
КЖ 2.Н-33.00.00	ПС10	ЗПС 56.90.40-А-1	885	290
-01	ПС11	ЗПС 56.210.40-А-1	2085	680

Формат	Этаж	Поз.	Обозначение	Наименование	Кол-во по л.п.		Примечание
					-	01	
				Документация			
			КЖ 1.Н-ТТ	Технические требования			
				Сборочные единицы			
				Панели наружных стен			
		1	1.030.1-1.1-1 71-08	ЗПС 56.90.40-А-1	1	-	
		1	1.030.1-1.1-1 71-13	ЗПС 56.210.40-А-1	-	1	
		2	1.030.1-1.1-3 30-04	Изделие закладное м/в	2	2	

И.В.Н. Привязан. Подпись и дата. Взам. инв. №

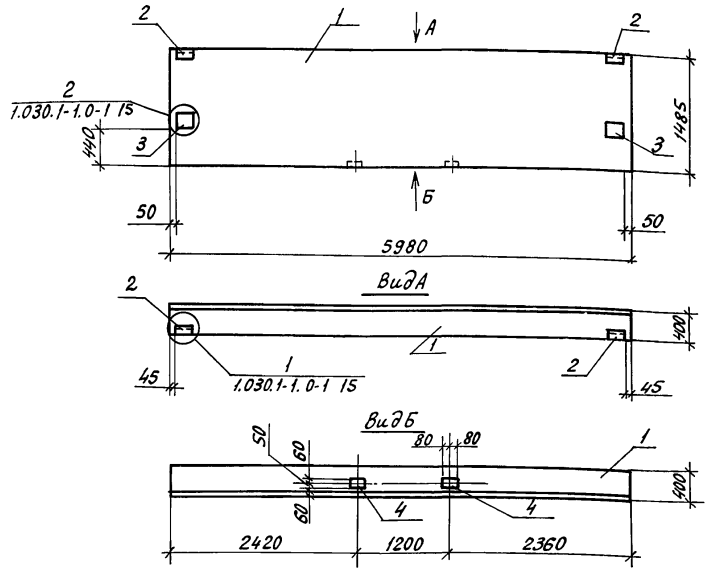
Привязан

И.В.Н.

И.контр. Бурдыкина	02/20		
И.контр. Луккин	02/20	810-1-35.90	КЖ 2.Н-33.00.00
П.случ. Оксянников	02/20		
Вед.инж. Миронова	02/20		
Инж. Алексина	02/20		
Пров. Миронова	02/20		
Панель (ПС10, ПС11)		Стадия	Масса
		АП	ем. табл.
		Лист	Масштаб
			1:20
		ГипроНИСЕЛЬПРОМ г.Орел	

24457-08 66

Альбом Б



Формат	Зона	Поз.	Обозначение	Наименование	Кол.	Примечание
				Документация		
А3			КМ.Н-ТТ	Технические требования		
				Сборочные единицы		
				Панель наружных стен		
		1	1.030.1-1.1-1 06-10	ПС 60.15.40-61-2А	1	
				Изделия закладные		
		2	1-030.1-1.1-3 30	М1	2	
		3	1-030.1-1.1-3 31	М5	2	
		4	1-030.1-1.1-3 36	М9	2	

Ведомость расхода стали на дополнительные закладные изделия, кг

Марка элемента	Изделия закладные										
	Арматура класса		Прокат марки								Всего
	А-III		В ст 3 пс				В ст 3 кл 2		Всего		
	ГОСТ 5781-82		ГОСТ 19903-74				ГОСТ 8509-86				
φ10	Итого	85	88	810	812	Итого	Л63x6	Итого			
ПС 60.15.40-61-2А	2,16	2,16	1,12	2,0	6,32	7,58	17,02	2,06	2,06	21,24	

Н.контр.	Буровкина	09.07.20
Л.констр.	Лукин	09.07.20
Л.спец.	Овсянников	09.07.20
Вед.инж.	Миронова	09.07.20
Инж.	Дыскина	09.07.20
Техник	Герман	09.07.20
Пров.	Миронова	09.07.20

810-1-35.90	КМ.2Н-35.00.00
Панель ПС13	Студия Масса
	Масштаб
	РП 4100 1:50
Лист 1 из 1	
ГИПРОНИСЕЛЬПРОМ	
г. Орел	

Привязан									
И.в.в.н									

И.в.в.н. Лодыженко Д.А. И.в.в.н. Л. Н.

24457-08 (68)

Копировал Кухтина

Формат А3