

ТИПОВЫЕ ПРОЕКТНЫЕ РЕШЕНИЯ  
/МАТЕРИАЛЫ ДЛЯ ПРОЕКТИРОВАНИЯ/  
904-02-16.85

АВТОМАТИЗАЦИЯ, УПРАВЛЕНИЕ И СИЛОВОЕ ЭЛЕКТРООБОРУДОВАНИЕ  
ЦЕНТРАЛЬНЫХ КОНДИЦИОНЕРОВ  
/С ПРИМЕНЕНИЕМ ИСКРОБЕЗОПАСНЫХ РЕГУЛЯТОРОВ/

АВТОМАТИЗАЦИЯ

АЛЬБОМ 0  
ЧАСТЬ 1

РЕКОМЕНДАЦИИ ПО ПРИМЕНЕНИЮ  
ПОЯСНИТЕЛЬНАЯ ЗАПИСКА ТЕХНОЛОГИЧЕСКИЕ СХЕМЫ.

ЦЕНТРАЛЬНЫЙ ИНСТИТУТ ТИПОВОГО ПРОЕКТИРОВАНИЯ  
ГОССТРОЯ СССР  
КИЕВСКИЙ ФИЛИАЛ  
г. Киев-57 ул. Эжена Потье № 12

<sup>58/1</sup>  
Заказ № 4961 Инв. № 20400-01 Тираж 800  
Сдано в печать 15.06 198 7 Цена 3.72

ТИПОВЫЕ ПРОЕКТНЫЕ РЕШЕНИЯ  
/ МАТЕРИАЛЫ ДЛЯ ПРОЕКТИРОВАНИЯ /  
904-02-1685

АВТОМАТИЗАЦИЯ УПРАВЛЕНИЕ И СИЛОВОЕ ЭЛЕКТРООБОРУДОВАНИЕ  
ЦЕНТРАЛЬНЫХ КОНДИЦИОНЕРОВ

/ С ПРИМЕНЕНИЕМ ИСКРБЕЗОПАСНЫХ РЕГУЛЯТОРОВ /

АВТОМАТИЗАЦИЯ

АЛЬБОМ 0  
ЧАСТЬ 1

РЕКОМЕНДАЦИИ ПО ПРИМЕНЕНИЮ

ПОЯСНИТЕЛЬНАЯ ЗАПИСКА. ТЕХНОЛОГИЧЕСКИЕ СХЕМЫ

РАЗРАБОТАНЫ  
ГОСУДАРСТВЕННЫМ ПРОЕКТНЫМ ИНСТИТУТОМ  
"САНТЕХПРОЕКТ"

ГЛАВНЫЙ ИНЖЕНЕР ИНСТИТУТА *Шиллер* Ю.И. ШИЛЛЕР  
ГЛАВНЫЙ ИНЖЕНЕР ПРОЕКТА *Фингер* В.И. ФИНГЕР

УТВЕРЖДЕНЫ  
ГЛАВСТРОЙПРОЕКТОМ ГОССТРОЯ СССР  
ПРОТОКОЛ №33 ОТ 12.06 1986г.

Содержание альбома 0

№	Наименование	Лист	Стр.
<b>Часть 1</b>			
I	Общие данные	1	2
II	Пояснительная записка	3	4
	1. Технологические схемы обработки воздуха	3	4
	2. Схемы регулирования	11	12
	3. Схемы управления	13	14
	4. Приборы и средства автоматизации и их размещение	13	14
	5. Размещение аппаратуры управления и силового электрооборудования	16	17
	6. Рекомендации по составлению заданий на проектирование автоматизации, управления и силового электрооборудования.	17	18
	7. Указания по привязке альбомов I-XVIII раздела „Автоматизация“	17	18
III	Технологические схемы (чертежи)	22...46	23...47
<b>Часть 2</b>			
I	Общие данные	1	2
II	Узлы регулирования (чертежи)	2...81	3...82

- Типовые проектные решения "Автоматизация управление и силовое электрооборудование центральных кондиционеров с применением искробезопасных регуляторов."  
— „Автоматизация“ (904-02-16.85), разработана ГПИ САНТЕХПРОЕКТ Главпромстройпроекта Госстроя СССР.  
— Управление и силовое электрооборудование (904-02-17.85), разработана ГПИ Электропроект Главэлектромонтажа Минмонтажспецстроя СССР;
- Состав раздела "Автоматизация" приведен на листе 2.
- Состав раздела "Управление и силовое электрооборудование" приведен в 904-02-17.85 Альбом 0.
- Основное содержание и назначение альбомов раздела "Автоматизация" приведено в таблице 1.
- Применение типовых проектных решений:  
в проектных организациях исключает необходимость разработки функциональных схем автоматизации, принципиальных электрических схем регулирования и заданий заводу на изготовление щитов регулирования, уменьшает объем взаимных согласований между организациями (подразделениями), выполняющими различные разделы проекта.  
— На заводе-изготовителе упрощает изготовление щитов регулирования в результате унификации их и ограничение номенклатуры.  
— На объектах строительства облегчает наладку и эксплуатацию за счет использования унифицированных принципиальных схем и щитов регулирования.

Таблица 1  
Основное содержание и назначение альбомов раздела „Автоматизация“

Обозначение альбомов	Основное содержание	Назначение	Необходимость привязки
0 Часть 1	Общие данные и пояснительная записка  Перечень альбомов I-XVIII Рекомендации по составлению заданий на автоматизацию, управление и силовое электрооборудование. Указания по привязке альбомов I-XVIII  Технологические схемы систем кондиционирования	Для проектных организаций	Не подлежит привязке
0 Часть 2	Функциональные, принципиальные электрические схемы регулирования	Для проектных организаций	Не подлежит привязке
I-XVIII	Функциональные схемы автоматизации Принципиальные электрические схемы регулирования Общие виды щитов Схемы подключения	Для объектов строительства и заводов изготовителей щитов регулирования	Подлежат привязке

Имя, Фамилия	Фингер	20.04.85	11.87	20400-01	2
Гл. спец.	Ручицкий	20.04.85	11.87	904-02-16.85 А0В	
Рук. гр.	Браштин	20.04.85	11.87	Автоматизация центральных кондиционеров	
И.контр.	Тучупова	20.04.85	11.87	СТАДИЯ ЛИСТ ЛИСТОВ	
				Р	1
				46	
				ОБЩИЕ ДАННЫЕ (НАЧАЛО)	
				САНТЕХПРОЕКТ	

# СОСТАВ РАЗДЕЛА "АВТОМАТИЗАЦИЯ"

Альбом 0. РЕКОМЕНДАЦИИ ПО ПРИМЕНЕНИЮ

Часть 1 Пояснительная записка. Технологические схемы.

Часть 2 Узлы регулирования.

Альбом 1. Кондиционер прямоточный с одной секцией воздухонагревателя первого подогрева и воздухонагревателем второго подогрева.

Электрическая система регулирования / КТЦ2-10... КТЦ2-250/.

Альбом II. Кондиционер прямоточный с одной секцией воздухонагревателя первого подогрева и двумя доводчиками.

Электрическая система регулирования / КТЦ2-10... КТЦ2-250/.

Альбом III. Кондиционер прямоточный с двумя секциями воздухонагревателя первого подогрева и воздухонагревателем второго подогрева.

Электрическая система регулирования / КТЦ2-10... КТЦ2-250/.

Альбом IV. Кондиционер прямоточный с двумя секциями воздухонагревателя первого подогрева и двумя доводчиками.

Электрическая система регулирования / КТЦ2-10... КТЦ2-250/.

Альбом V. Кондиционер прямоточный с двумя секциями воздухонагревателя первого подогрева и тремя доводчиками.

Электрическая система регулирования / КТЦ2-10... КТЦ2-250/.

Альбом VI. Кондиционер прямоточный с двумя секциями воздухонагревателя первого подогрева и четырьмя доводчиками.

Электрическая система регулирования / КТЦ2-10... КТЦ2-250/.

Альбом VII. Кондиционер с рециркуляцией и воздухонагревателем второго подогрева.

Электрическая система регулирования / КТЦ2-10... КТЦ2-80/.

Альбом VIII. Кондиционер с рециркуляцией и воздухонагревателем второго подогрева.

Электрическая система регулирования / КТЦ2-125... КТЦ2-250/.

Альбом IX. Кондиционер с рециркуляцией и двумя доводчиками.

Электрическая система регулирования / КТЦ2-10... КТЦ2-80/.

Альбом X. Кондиционер с рециркуляцией и двумя доводчиками.

Электрическая система регулирования / КТЦ2-125... КТЦ2-250/.

Альбом XI. Кондиционер с рециркуляцией воздухонагревателем первого подогрева и воздухонагревателем второго подогрева.

Электрическая система регулирования / КТЦ2-10... КТЦ2-80/.

Альбом XII. Кондиционер с рециркуляцией, воздухонагревателем первого подогрева и воздухонагревателем второго подогрева.

Электрическая система регулирования / КТЦ2-125... КТЦ2-250/.

Альбом XIII. Кондиционер с рециркуляцией, воздухонагревателем первого подогрева и двумя доводчиками.

Электрическая система регулирования / КТЦ2-10... КТЦ2-80/.

Альбом XIV. Кондиционер с рециркуляцией, воздухонагревателем первого подогрева и двумя доводчиками.

Электрическая система регулирования / КТЦ2-125... КТЦ2-250/.

Альбом XV. Кондиционер с рециркуляцией, воздухонагревателем первого подогрева и тремя доводчиками.

Электрическая система регулирования / КТЦ2-10... КТЦ2-80/.

Альбом XVI. Кондиционер с рециркуляцией, воздухонагревателем первого подогрева и тремя доводчиками.

Электрическая система регулирования / КТЦ2-125... КТЦ2-250/.

Альбом XVII. Кондиционер с рециркуляцией, воздухонагревателем первого подогрева и четырьмя доводчиками.

Электрическая система регулирования / КТЦ2-10... КТЦ2-80/.

Альбом XVIII. Кондиционер с рециркуляцией, воздухонагревателем первого подогрева и четырьмя доводчиками.

Электрическая система регулирования / КТЦ2-125... КТЦ2-250/.

ТПР 904-02-16.85  
Альбом 0 часть 1

Лист 1 из 1

20400-01 3

Нач. отд.	Фингер	01.03	0.33	904-02-16.85 АОВ		
Ул. спец.	Рубчинский	01.03	1.82			
Рук. гр.	Бронштейн	01.03	10.83			
Ст. техн.	Ефимкина	01.03				
Н. комп.	Тучупова	01.03				
Автоматизация центральных кондиционеров				Страница	Лист	Листов
				Р	2	
Общие данные (окончание)				САНТЕХПРОЕКТ		

# 1. ТЕХНОЛОГИЧЕСКИЕ СХЕМЫ ОБРАБОТКИ ВОЗДУХА.

1.1. В настоящем альбоме на листах 22÷46 приведены технологические схемы систем кондиционирования воздуха (СКВ), которые часто применяются или могут найти применение при проектировании.

Приводимые в альбоме схемы СКВ отличаются друг от друга:

- технологией обработки воздуха;
- набором оборудования центрального кондиционера, в том числе наличием резервных вентиляторов;
- количеством доводчиков;
- мощностью электродвигателей вентиляторов и насосов (см. таблицу 2);
- требованиями к управлению (см. 904-02-17 85 альбом 0);

и автоматическому регулированию.

- 1.2. Технологические схемы СКВ разделены на две основные группы;
- прямоточные (схемы №№ 1÷11; 23; 24);
  - рециркуляционные (схемы №№ 12÷22; 25);

В приводимых схемах могут быть выделены следующие СКВ:

- одноканальные однозональные (схемы №№ 1÷5; 7-10; 12÷15; 17÷21; 24; 25);
- одноканальные многозональные (схемы №№ 6; 11; 16; 22);
- двухканальные (схема № 23);
- с адиабатическими (схемы №№ 1; 7; 12; 17), политропическими (схемы №№ 2÷6; 8÷11; 13÷16; 18÷25) процессами охлаждения и осушения, а также процессами испарительного нагрева и увлажнения (схемы №№ 5; 10; 21) воздуха;
- с камерами орошения (схемы №№ 1; 2; 4÷8; 10÷13; 15÷18; 20÷23), поверхностными воздухоохладителями и камерами орошения в составе блоков теплообмена (схемы №№ 3; 9; 14; 19; 24; 25);

Указанные выше отличия каждой из схем приводятся в таблице 3.

Характерной особенностью приводимых в данном альбоме схем является регулирование влажности воздуха в помещении косвенным методом по температуре „точки росы“ за камерой орошения

1.3. Для ряда схем СКВ, представленных в данном альбоме и наиболее часто применяемых в проектной практике, разработаны полные комплекты документации, включающие функциональные и принципиальные электрические схемы регулирования, общие виды щитов и схемы подключения. Эти материалы представлены в альбомах I—XVIII, предназначенных для привязки. Альбомы I—XVIII используются в составе проектной документации, выдаваемой как заказчику, так и заводам-изготовителям щитов.

1.4. Представленные в альбоме схемы СКВ не исчерпывают всего многообразия схем, которые могут встретиться при проектировании, однако они могут служить основой для разработки схем СКВ, отличающихся от данных как по технологии, так и по требованиям к регулированию процессов обработки воздуха.

С этой целью в альбоме 0 часть 2 данных технических решений приводятся функциональные и принципиальные электрические схемы регулирования отдельных узлов и процессов обработки воздуха в центральных кондиционерах и доводчиках. Указанные схемы могут быть использованы проектной организацией в качестве методического и справочного материала при разработке проектов автоматизации СКВ, отличающихся по схеме обработки воздуха от приводимых в альбомах I—XVIII.

1.5. Типизация и унификация проектных решений по автоматизации, управлению и силовому электрооборудованию выполнены по узловому принципу.

С этой целью в технологических схемах СКВ выделены типовые узлы регулирования и типовые узлы управления, которые в различных сочетаниях могут быть применены для автоматизации различных технологических схем СКВ на базе центральных кондиционеров.

1.6. В соответствии с принятым методом регулирования влажности по температуре „точки росы“ узлы регулирования, входящие в СКВ, разделены на две группы:

- узлы регулирования температуры „точки росы“;
- узлы регулирования температуры воздуха в помещении;

Узел регулирования включает в себя объект регулирования и автоматический регулятор, состоящий из регулирующего прибора и одного или нескольких последовательно или параллельно действующих регулирующих органов (клапанов) с исполнительными механизмами и вспомогательной аппаратурой.

Классификация узлов регулирования температуры „точки росы“ приведена в таблице 4.

ИЗДАТЕЛЬСТВО		20400-01		4	
НАЧ. ОТД.	ФИНГЕРС	ИЗДАТЕЛЬ	И. БЗ	904-02-16.85 АОВ	
ГЛ. СПЕЦ.	ЛАДОВСКАЯ	РЕДАКТОР	И. БЗ	АВТОМАТИЗАЦИЯ ЦЕНТРАЛЬНЫХ КОНДИЦИОНЕРОВ	
ГЛ. СПЕЦ.	РУБИНСКИЙ	РЕДАКТОР	И. БЗ	СЛОН: ЛИСТ ЛИСТОВ	
РУК. ГР.	БРАНШТЕЙН	РЕДАКТОР	И. БЗ	Р 3	
И. КОНТР.	ТУЛУПОВА	РЕДАКТОР	И. БЗ	ПОЯСНИТЕЛЬНАЯ ЗАПИСКА (НАЧАЛО)	
				САНТЕХПРОЕКТ	

ТПР 904-02-16.85 Альбом 0 часть 1

Издательство Сантехпроект

**Мощность  
ЭЛЕКТРОДВИГАТЕЛЕЙ МЕХАНИЗМОВ ЦЕНТРАЛЬНЫХ КОНДИЦИОНЕРОВ**

**ТАБЛИЦА 2 (начало)**

Тип кондиционера	Приточный вентилятор		Рециркуляционный вентилятор		Насос	Фильтр	
	Рабочий	Резервный	Рабочий	Резервный		ФР-3; ФР-5	ФС
КТЦ 2-10	5,5	3,0; 4,0; 5,5; 7,5	1,1; 1,5; 2,2; 3; 4,0	1,1; 1,5; 2,2; 3; 4,0	1,1; 1,5; 2,2; 3,0; 4,0;	—	0,25
	7,5	3,0; 4,0; 5,5	1,1; 1,5; 2,2; 3,0; 4,0	1,1; 1,5; 2,2; 3,0; 4,0	5,5; 7,5;		
	11	3,0; 4,0; 5,5; 7,5; 11	1,1; 1,5; 2,2; 3,0; 4,0	1,1; 1,5; 2,2; 3,0; 4,0			
КТЦ 2-20	7,5	4,0; 5,5; 7,5; 11	4,0; 5,5; 7,5	4,0; 5,5; 7,5	1,5; 2,2; 3,0; 4,0;	—	0,25
	11	4,0; 5,5; 7,5; 11; 15	4,0; 5,5; 7,5	4,0; 5,5; 7,5	5,5; 7,5; 11; 13; 15; 18,5; 22		
	15	4,0; 5,5; 7,5; 11; 15	4,0; 5,5; 7,5	4,0; 5,5; 7,5			
	22	7,5; 11; 15; 18,5; 22	4,0; 5,5; 7,5	4,0; 5,5; 7,5			
КТЦ 2-31,5	15	5,5; 7,5; 11; 15	4,0; 5,5; 7,5; 11	4,0; 5,5; 7,5; 11	2,2; 3,0; 4,0;	0,25	1,1
	18,5	5,5; 7,5; 11; 15; 18,5	4,0; 5,5; 7,5; 11	4,0; 5,5; 7,5; 11	5,5; 7,5; 11; 13;		
	22	5,5; 7,5; 11; 15; 18,5; 22; 30	4,0; 5,5; 7,5; 11	4,0; 5,5; 7,5; 11	15; 18,5; 22; 30		
	30	7,5; 11; 15; 18,5; 22; 30	4,0; 5,5; 7,5; 11	4,0; 5,5; 7,5; 11			
КТЦ 2-40	18,5	5,5; 7,5; 11; 15; 18,5; 22	7,5; 11	7,5; 11	2,2; 3,0; 4,0;	0,25	1,1
	22	5,5; 7,5; 11; 15	7,5; 11	7,5; 11	5,5; 7,5; 11; 13; 15;		
	30	5,5; 7,5; 11; 15; 18,5; 22; 30	7,5; 11	7,5; 11	18,5; 22; 30.		
	37	5,5; 7,5; 11; 15; 18,5; 22; 30	7,5; 11	7,5; 11			
КТЦ 2-63	22	11; 15; 18,5; 22	11; 15	11; 15	4,0; 5,5; 7,5;	0,25	1,1
	30	11; 15; 18,5; 30	11; 15	11; 15	11; 13; 15;		
	45	11; 15; 18,5; 22; 30; 37; 45; 55	11; 15	11; 15	18,5; 22; 30		
	55	11; 15; 18,5; 22; 30; 37; 45; 55	11; 15	11; 15			

Т.П.Р. 904-02-16.85  
Яльсом Д. часть 1

Имя, фамилия, должность, наименование организации

20400-01 5

ИВЧ ОД	Фингер	Риски	И.А.	904-02-16.85 АОВ
Л. СПЕЦ.	Ручицкий	Риски	И.А.	
Л. СПЕЦ.	Лавская	Риски	И.А.	
Рук. гр.	Бранштейн	Риски	И.А.	
Ст. тех.	Евдокимова	Риски	И.А.	Автоматизация центральных кондиционеров
И. контр.	Тупицова	Риски	И.А.	Лист
				Р 4
				Пояснительная записка (продолжение)
				САНТЕХПРОЕКТ

МОЩНОСТЬ  
ЭЛЕКТРОДВИГАТЕЛЕЙ МЕХАНИЗМОВ ЦЕНТРАЛЬНЫХ КОНДИЦИОНЕРОВ

ТАБЛИЦА 2 (ОКОНЧАНИЕ)

ТИП КОНДИЦИОНЕРА	ПРИТОЧНЫЙ ВЕНТИЛЯТОР		РЕЦИРКУЛЯЦИОННЫЙ ВЕНТИЛЯТОР		НАСОС	ФИЛЬТР	
	РАБОЧИЙ	РЕЗЕРВНЫЙ	РАБОЧИЙ	РЕЗЕРВНЫЙ		ФР-3; ФР-5;	ФС.
КТЦ2-80	30	15; 18,5; 22; 30	7,5; 11; 15; 18,5; 22	7,5; 11; 15; 18,5; 22	4,0; 5,5; 7,5; 11	0,25	1,1
	45	15; 18,5; 22; 30; 37; 55	7,5; 11; 15; 18,5; 22	7,5; 11; 15; 18,5; 22	13; 15; 18,5; 22;		
	55	15; 18,5; 22; 30; 37; 45; 55; 75	7,5; 11; 15; 18,5; 22	7,5; 11; 15; 18,5; 22	30; 37; 40; 45		
	75	15; 18,5; 22; 30; 37; 45; 55; 75	7,5; 11; 15; 18,5; 22	7,5; 11; 15; 18,5; 22			
КТЦ2-125	45	15; 18,5; 22; 30; 37	15; 18,5; 22; 30	15; 18,5; 22; 30	7,5; 11; 13; 15	0,25+	1,1
	55	18,5; 22; 30; 37; 45; 55	15; 18,5; 22; 30	15; 18,5; 22; 30	18,5; 22; 30; 37	+0,25	
	75	22; 30; 37; 45; 55; 75	15; 18,5; 22; 30	15; 18,5; 22; 30	40; 45; 55; 75		
КТЦ2-160	55		22; 30; 37; 45; 55		7,5; 11; 13; 15	0,25+	1,1
	75		22; 30; 37; 45; 55		18,5; 22; 30; 37,	+0,25	
	110		22; 30; 37; 45; 55		40; 45; 55; 75; 110		
КТЦ2-200	75		30; 37; 45; 55; 75		18,5; 22; 30; 37;	0,25+	1,1+1,1
	110		30; 37; 45; 55; 75		40; 45; 55; 75; 110	+0,25	
	132		30; 37; 45; 55; 75				
КТЦ2-250	110		30; 37; 45; 55; 75		22; 30; 37;	0,25+	1,1+1,1
	132		30; 37; 45; 55; 75		40; 55; 75; 110;	+0,25	
	160		30; 37; 45; 55; 75; 110		132; 160; 200		

ТТН 904-02-16.85  
Альбом 0 часть 1

Имя: [Blank] Фамилия: [Blank] Должность: [Blank]

20400-01 6

ИЗЧ.ОТД.	ФРИНГЕР	11.82	904-02-16.85 АОВ
П.С.П.	РУБЧИНСКИЙ	11.83	
Р.У.Г.	БОНИЩЕН	11.83	
О.Т.Т.К.	ЕРИШКИНА	11.83	
И.КОНТ.	ТЫШУПОВА	11.83	
Автоматизация центральных кондиционеров			Лист 5
Пояснительная записка (продолжение)			САНТЕХПРОЕКТ

Копировал [Signature]

Формат А2



ХАРАКТЕРИСТИКА ТЕХНОЛОГИЧЕСКИХ СХЕМ, ПРИВЕДЕННЫХ В АЛЬБОМЕ

Таблица 3 (начало)

№ п.п.	№ технологической схемы	№ листа альбома	СКВ		Воздухообрабатывающее оборудование										Раздел типовых проектных решений				Примечание				
					Основное, входящее в состав кондиционера					Дополнительное					Управление и силовое электрооборудование / 904-02-17.85 /		Автоматизация / 904-02-16.85 /						
			Прямочная	Рециркуляционная	Воздухогреватель I подогрева		Блок тепло-массообмена	Камера прошения (яднабв-тический процесс)	Камера прошения с регулирующим клапаном (политропический процесс)	Воздухогреватель II подогрева с регулирующим клапаном	Тепло-предваритель с регулирующим клапаном	Добор-чики с регулирующими клапанами	Смес-тели воздуха	Резерв-ный венти-лятор	Обозначение схемы управления		№ альбома для привязки	Электрическая система регулирования					
					Сдвиги регу-лирующим клапаном	Сдвиги регу-лирующим клапаном									Есть	Нет		КТЦ 2-10... КТЦ 2-80		КТЦ 2-125... КТЦ 2-250			
1	4.1	22	+		+			+							1к	2к	I	P1-131		P1-131			
2	4.2	22	+		+			+						+	5к	6к	III	P2-131		P2-131			
3	2.1	23	+		+				+						1к	2к	I	P1-531		P1-531			
4	2.2	23	+		+				+					+	5к	6к	III	P2-131		P2-131			
5	3.1	24	+		+	*		+							1к	2к	I	P1-631		P1-631			
6	3.2	24	+		+			+						+	5к	6к	III	P2-131		P2-131			
7	4.1	25	+		+				+						1к	2к	I	P1-131		P1-131			**
8	4.2	25	+		+				+					+	5к	6к	III	P1-2532 P2-131		P1-2532 P2-131			**
9	5.1	26	+						+						1к	2к	I	P1-731		P1-731			См. указание по привязке п. 7.4
10	5.2	26	+						+					+	5к	6к	III	P2-131	I	P2-131	I		См. указание по привязке п. 7.4
11	6.1	27	+		+				+						1к	2к	I	P1-531		P1-531		II	
12	6.2	27	+		+					+				+	5к	6к	III	P2-131	II	P2-131		II	
13	7.1	28	+					+							1к	2к	I	P1-331		P1-331			
14	7.2	28	+					+						+	5к	6к	III	P2-131		P2-131			
15	8.1	29	+						+						1к	2к	I	P1-931		P1-931			
16	8.2	29	+					+						+	5к	6к	III	P2-131	III	P2-131		III	
17	9.1	30	+					+							1к	2к	I	P1-1031		P1-1031			
18	9.2	30	+					+						+	5к	6к	III	P2-131	III	P2-131		III	
19	10.1	31	+						+						1к	2к	I	P1-1131		P1-1131			См. указание по привязке п. 7.4
20	10.2	31	+					+						+	5к	6к	III	P2-131	III	P2-131		III	См. указание по привязке п. 7.4
21	11.1	32	+						+						1к	2к	I	P1-931		P1-931		IV... VI	
22	11.2	32	+						+					+	5к	6к	III	P2-131	IV... VI	P2-131		IV... VI	
23	12.1	33						+							3к	4к	II	P1-1331		P1-1332			
24	12.2	33						+						+	7к	8к	IV	P2-131		P2-131			

ТПР 904-02-16.85  
Альбом 0 часть 1

Имя, Фамилия, Подпись, Дата

20400-01 7

904-02-16.85 АОВ

Имя Отд.	Фамилия	Подпись	Дата
Гл. спец.	Сидорская		11.83
Гл. спец.	Рубчинский		11.83
Дир. гр.	Бранишенин		10.83
Ст. техн.	Кобзева		
Инж. пр.	Тычкова		

Автоматизация центральных кондиционеров

Стандия лист листов

Р 6

Пояснительная записка (продолжение)

САНТЕХПРОЕК

ТАБЛИЦА 3 (ОКОНЧАНИЕ)

№ п.п.	№ ТЕХНОЛОГИЧЕСКОЙ СХЕМЫ	НОМЕР АЛЬБОМА	Воздухообрабатывающее оборудование										РАЗДЕЛ типовых проектных решений				ПРИМЕЧАНИЕ			
			СКВ			Основное, входящее в состав кондиционера					Дополнительное		УПРАВЛЕНИЕ И СИЛОВОЕ ЭЛЕКТРООБОРУДОВАНИЕ / 904-02-16.85 /		Автоматизация / 904-02-16.85					
			Прямочная	Рециркуляционная	Воздухонагреватель / Подогрев	Блок тепло-массообмена	Камера прошения / аднаб-тический процесс	Камера прошения с регулирующим клапаном (политропический процесс)	Воздухонагреватель / Подогрев с регулирующим клапаном	Теплопреобразователь с регулирующим клапаном	Доводчики с регулирующими клапанами	Смесители воздуха	Резервный вентилятор	Обозначение схем для управления		№ альбомов для привязки				
														Электродвигатель	Фильтр	Узлы регулирования		№ альбомов для привязки	Узлы регулирования	№ альбомов для привязки
25	13.1	34										3к	4к	II	P1-1931	VII	P1-1932	VIII		
26	13.2	34		+								+	7к	8к	IV	P2-131	VII	P2-131	VIII	
27	14.1	35		+			+						3к	4к	II	P1-2031	VII	P1-2032	VIII	
28	14.2	35		+								+	7к	8к	IV	P2-131	VII	P2-131	VIII	
29	15.1	36		+									3к	4к	II	P1-1431		P1-1432		
30	15.2	36		+								+	7к	8к	IV	P1-2531		P1-2532		
31	16.1	37		+									3к	4к	II	P2-131		P2-131		
32	16.2	37		+							+		7к	8к	IV	P1-1931		P1-1932		X
33	17.1	38		+	+			+					3к	4к	II	P2-131		P2-131		
34	17.2	38		+	+			+				+	7к	8к	IV	P1-1531		P1-1532		
35	18.1	39		+	+			+					3к	4к	II	P2-131	XI	P2-131	XII	
36	18.2	39		+	+			+				+	7к	8к	IV	P1-2131	XI	P1-2132	XII	
37	19.1	40		+	+			+					3к	4к	II	P2-131	XI	P2-131	XII	
38	19.2	40		+	+			+				+	7к	8к	IV	P1-2231	XI	P1-2232	XII	
39	20.1	41		+	+			+					3к	4к	II	P2-131		P2-131		
40	20.2	41		+	+			+				+	7к	8к	IV	P1-1631		P1-1632		
41	21.1	42		+				+					3к	4к	II	P1-2531		P1-2532		
42	21.2	42		+				+		+		+	7к	8к	IV	P2-131	XI	P2-131	XII	См. указания по привязке А 74
43	22.1	43		+	+			+					3к	8к	II	P1-2331	XIII, XV, XVII	P1-2332	XIV, XVI, XVIII	
44	22.2	43		+	+			+			+		7к	8к	IV	P2-131	XIII, XV, XVII	P2-131	XIV, XVI, XVIII	
45	23.1	44		+				+					1к	2к	I	P1-931		P1-931		
46	23.2	44		+				+		+		+	5к	6к	III	P2-231		P2-231		
47	24.1	45		+				+					1к	2к	I	P1-2731		P1-2731		***
48	24.2	45		+				+				+	5к	6к	III	P2-332		P2-332		
49	25.1	46		+	+			+					3к	4к	II	P1-2831		P1-2832		***
50	25.2	46		+	+			+				+	7к	8к	IV	P2-331		P2-332		

Т.П.Р. 904-02-16.85 Альбом 0 часть 1

Исполнитель: [подпись]

\* В составе БИМ  
 \*\* ТЕХНОЛОГИЧЕСКИЕ СХЕМЫ С ДВУМЯ РЕГУЛЯТОРАМИ ТЕМПЕРАТУРЫ, ТОЧКИ РОСЫ!  
 РАЗДЕЛЬНО ДЛЯ ХОЛОДНОГО И ТЕПЛОГО ПЕРИОДОВ ГОДА (СМ. П.1.10 ПОЯСНИТЕЛЬНОЙ ЗАПИСКИ).  
 \*\*\* ТЕХНОЛОГИЧЕСКИЕ СХЕМЫ С РЕГУЛИРОВАНИЕМ ХОЛОДОПРОИЗВОДИТЕЛЬНОСТИ БЛОКА ТЕПЛО-МАССООБМЕНА ПО ТЕМПЕРАТУРЕ ВОЗДУХА В ПОМЕЩЕНИИ (В ТЕПЛЫЙ ПЕРИОД ГОДА).

НАЧ. ОТД. ФИНГЕР, [подпись]	И. 83	904-02-16.85 А08
ГЛ. СПЕЦ. САДОВСКАЯ, [подпись]	И. 83	
ГЛ. СПЕЦ. РУБЧИНСКАЯ, [подпись]	И. 83	
РУК. ГР. БРОНИШЕНА, [подпись]	И. 83	
С. ТЕХН. КОЗЬЕВА, [подпись]		Автоматизация центральных кондиционеров
И. КОНТР. ГУЛЮГОВА, [подпись]		С. 7
		Л. 7
		Л. 7
		ПОЯСНИТЕЛЬНАЯ ЗАПИСКА / ПРОДОЛЖЕНИЕ /
		САНТЕХПРОЕКТ

Таблица 4

КЛАССИФИКАЦИЯ УЗЛОВ РЕГУЛИРОВАНИЯ ТЕМПЕРАТУРЫ „ТОЧКИ РОСЫ“

N п/п	ОБОЗНАЧЕНИЕ УЗЛА		СКВ		ВОЗДУХООБРАБАТЫВАЮЩЕЕ ОБОРУДОВАНИЕ						ПРИМЕЧАНИЕ	
	ЭЛЕКТРИЧЕСКАЯ СИСТЕМА РЕГУЛИРОВАНИЯ		ПРЯМОТОЧНАЯ	РЕЦИРКУЛЯЦИОННАЯ	РЕВЕРС ВОЗДУШНЫХ КЛАПАНОВ	ВОЗДУХОНАГРЕВАТЕЛЬ с ПОДОГРЕВА		БЛОК ТЕПЛО- МАССО- ОБМЕНА	КАМЕРА ОРОШЕ- НИИ (АНТИБА- ТИЧЕСКИЙ ПРОЦЕСС)	КАМЕРА ОРОШЕНИЯ с РЕГУЛИ- РУЮЩИМ КЛАПАНОМ (АНТИПРО- ЧИЧЕСКИЙ ПРОЦЕСС)		ТЕПЛО- ПРЕОБРА- ЗОВАТЕЛЬ с РЕГУЛИ- РУЮЩИМ КЛАПАНОМ
	КТЦ2-10, КТЦ2-80	КТЦ2-125, КТЦ2-250				С ДВУХ РЕГУ- ЛИРУЮЩИМИ КЛАПАНАМИ	С ДВУХ РЕГУ- ЛИРУЮЩИМИ КЛАПАНАМИ					
1	P1-131	P1-131	+			+			+			
2	P1-231	P1-231	+						+		+	
3	P1-331	P1-331	+				+		+			
4	P1-431	P1-431	+			+			+		+	
5	P1-531	P1-531	+			+			+			
6	P1-631	P1-631	+			+	*		+			
7	P1-731	P1-731	+						+	+		
8	P1-831	P1-831	+					+		+		
9	P1-931	P1-931	+				+		+			
10	P1-1031	P1-1031	+				+	*	+			
11	P1-1131	P1-1131	+			+			+	+		
12	P1-1231	P1-1231	+			+	*		+	+		
13	P1-1331	P1-1332		+					+			
14	P1-1431	P1-1432		+	+				+			
15	P1-1531	P1-1532		+		+			+			

N п/п	ОБОЗНАЧЕНИЕ УЗЛА		СКВ		ВОЗДУХООБРАБАТЫВАЮЩЕЕ ОБОРУДОВАНИЕ						ПРИМЕЧАНИЕ	
	ЭЛЕКТРИЧЕСКАЯ СИСТЕМА РЕГУЛИРОВАНИЯ		ПРЯМОТОЧНАЯ	РЕЦИРКУЛЯЦИОННАЯ	РЕВЕРС ВОЗДУШНЫХ КЛАПАНОВ	ВОЗДУХОНАГРЕВАТЕЛЬ с ПОДОГРЕВА		БЛОК ТЕПЛО- МАССО- ОБМЕНА	КАМЕРА ОРОШЕ- НИИ (АНТИБА- ТИЧЕСКИЙ ПРОЦЕСС)	КАМЕРА ОРОШЕНИЯ с РЕГУЛИ- РУЮЩИМ КЛАПАНОМ (АНТИПРО- ЧИЧЕСКИЙ ПРОЦЕСС)		ТЕПЛО- ПРЕОБРА- ЗОВАТЕЛЬ с РЕГУЛИ- РУЮЩИМ КЛАПАНОМ
	КТЦ2-10, КТЦ2-80	КТЦ2-125, КТЦ2-250				С ДВУХ РЕГУ- ЛИРУЮЩИМИ КЛАПАНАМИ	С ДВУХ РЕГУ- ЛИРУЮЩИМИ КЛАПАНАМИ					
16	P1-1631	P1-1632		+	+	+			+			
17	P1-1731	P1-1732		+					+		+	
18	P1-1831	P1-1832		+	+				+		+	
19	P1-1931	P1-1932		+	+					+		
20	P1-2031	P1-2032		+	+			+				
21	P1-2131	P1-2132		+	+	+			+			
22	P1-2231	P1-2232		+	+	+	*		+			
23	P1-2331	P1-2332		+	+					+	+	
24	P1-2431	P1-2432		+	+			+			+	
25	P1-2531	P1-2532		+						+		**
	P1-2532	P1-2532	+							+		**
26	P1-2631	P1-2632		+				+				**
	P1-2632	P1-2632	+					+				**
27	P1-2731	P1-2731	+					+	+			***
28	P1-2831	P1-2832		+	+	+		+	+			***

\* В составе БТМ  
 \*\* Узлы P1-2531 и P1-2631 могут быть использованы в рециркуляционных схемах совместно с узлами P1-1331 ÷ P1-1831;  
 Узлы P1-2532, P1-2632 - в прямоточных и рециркуляционных схемах совместно с узлами P1-131 ÷ P1-431 и P1-1332 ÷ P1-1832;  
 \*\*\* Узлы P1-2731; P1-2832 используются совместно с узлом P2-332;  
 Узел P1-2831 используется совместно с узлом P2-331;  
 В состав узлов P2-331 и P2-332 входят воздухоохладитель и воздушный нагреватель.

ТПР 904-02-16.85  
 Альбом 0 часть 1

Инв. № 001. Проект № 1. Контр. № 1. 2000-01

Имя ота	Фингер	Рис	4.85	904-02-16.85 АОВ
Гл. спец.	Савокина	Рис	11.83	
Гл. спец.	Рубинский	Рис	10.83	Автоматизация центральных кондиционеров
Рук. гр.	Бронштейн	Рис		
Ст. техн.	Кобзев	Рис		Пояснительная записка (продолжение)
Н. контр.	Тульцова	Рис		
				Стандарт
				Лист
				Листов
				Р 8
				САНТЕХПРОЕКТ

Классификация узлов регулирования температуры воздуха в помещении дана в таблице 5

Таблица 5.

Классификация узлов регулирования температуры воздуха в помещении (или в приточном воздуховоде).

№	Обозначение узла		Воздухообращающее оборудование			Примечания
	Электрическая система регулирования		Воздуонагреватель II подогрева (доводчик) с регулирующим клапаном	Смеситель воздуха	Воздухоохладитель с регулирующим клапаном	
п/п	КТЦ2-10... КТЦ2-80	КТЦ2-125... КТЦ2-250				
1	P2-131	P2-131	+			
2	P2-231	P2-231		+		
3	P2-331	P2-332	+			+
	P2-332					

1.7. Узел управления включает в себя определенный набор управляемых по заданной программе механизмов кондиционера (таблица 6) совместно с аппаратурой управления и сигнализации.

1.8. На листах технологических схем СКВ приведены:

- места установки датчиков и регулирующих органов с исполнительными механизмами;
- обозначение узлов управления в соответствии с таблицей 6;
- обозначения узлов регулирования в соответствии с таблицами 4; 5.
- таблицы с указанием номеров альбомов для привязки типовых проектных решений разделов "Автоматизация" и "Управление и силовое электрооборудование".

Таблица 6. Набор механизмов кондиционеров, учитываемых узлами (схемами) управления.

Обозначение узла (схем) управления	Механизмы кондиционера									Номер альбома раздела "Управление и силовое электрооборудование"
	Фильтр	Вентилятор приточный		Вентилятор рециркуляционный		Насос	Клапан наружного воздуха	Направляющий аппарат		
		с электродвигателем	без электродвигателя	рабочий	резервный			рабочий	резервный	
1К	+		+				+	+	+	I
2К		+					+			
3К	+		+		+		+		+	II
4К		+					+		+	
5К	+		+	+			+	+	+	III
6К		+	+	+			+	+	+	
7К	+		+	+	+	+	+		+	IV
8К		+	+	+	+	+	+	+	+	

Ж) обозначение узлов управления соответствует обозначениям схем управления по альбому 0 раздела "Управление и силовое электрооборудование".

— изображение на I-d диаграмме процессов обработки воздуха при расчетных условиях в холодный и теплый периоды года. Процессы обработки воздуха показаны условно без учета нагрева воздуха в вентиляторах и при отсутствии в помещениях влаговыделений или незначительной их величине.

1.9. Для технологических схем с использованием холодной воды показаны процессы с постоянными в течение года температурой "точки росы" и температурой и влажностью воздуха в помещении. Указанные схемы также пригодны для СКВ с различными значениями упомянутых параметров в холодный и теплый период года. При этом предполагается перенастройка регуляторов температуры соответственно в холодный и теплый периоды года.

1.10. Возможно также применение схем с двумя регуляторами "точки росы". Однако применение этих схем должно быть обосновано, так как ведет к

дополнительным затратам на автоматизацию. 1.11 Типовые проектные решения по автоматизации разработаны, исходя из условий, что в качестве теплоносителя применяется горячая вода.

В воздухонагреватели первого подогрева подается горячая вода из тепловой сети, температура которой изменяется по графику в зависимости от температуры наружного воздуха.

В воздухонагреватели второго подогрева и доводчики подается горячая вода с постоянной температурой.

1.12. Целесообразность применения схем и узлов обработки воздуха с испарительным нагревом (с теплопреобразователем камеры орошения) определяется для конкретных условий в зависимости от наличия источника низкопотенциального тепла, расчетных условий и т.п.

1.13. Автоматическое регулирование параметров воздуха предусматривается воздействием на регулирующие клапаны, установленные на трубопроводах теплоносителя и холодной воды, на регулирующие клапаны наружного, рециркуляционного и выбросного воздуха, а также на клапаны смесителей теплого и холодного воздуха.

1.14. Если при установке одного регулирующего клапана на трубопроводе теплоносителя воздухонагревателя I подогрева температура теплоносителя за воздухонагревателем в процессе регулирования по расчету оказывается ниже +20°C (см. информационное письмо ГПИ Сантехпроект №30-70

ТПР 904-02-16.85 Альбом 0 часть 1

Исполнитель: [Signature]

Нач. отд. Фингер	И.И.	20400-01	10
Гл. спец. Славовская	В.И.	904-02-16.85 АОВ	
Гл. спец. Рубчинский	В.И.	Автоматизация центральных кондиционеров.	
Рук. групп. Бренштейн	И.И.	Страница	Лист
Аконтр. Ткачкова	В.И.	Р	9
Пояснительная записка (продолжение)		САНТЕХПРОЕКТ	

и, Временные рекомендации по определению температуры обратной воды на выходе калориферов по ГОСТ 7201-70, АЗ-690, ГПИ САНТЕХПРОЕКТ, 1975г) Целесообразно воздухонагреватель I подогрева разделить на две секции, устанавливаемые последовательно по ходу воздуха и присоединяемые к тепловой сети параллельно через индивидуальные регулирующие клапаны.

Регулирование осуществляется изменением расхода теплоносителя последовательно через каждую из секций. При этом, через первую по ходу воздуха секцию проходит практически постоянный расход теплоносителя при отрицательной температуре наружного воздуха.

1.15. Регулирующие клапаны устанавливаются, как правило, на обратном трубопроводе после воздухонагревателя.

Каждый регулирующий клапан обвязывается трубопроводной арматурой, позволяющей в процессе эксплуатации демонтировать клапан без слива воды. Упомянутая обвязка на чертежах функциональных схем не показана.

1.16. Выбор регулирующего клапана по диаметру условного прохода, пропускной способности и виду пропускной характеристики (равнопроцентная или линейная) производится в сантехнической части проекта.

Целесообразно применять клапаны с равнопроцентной пропускной характеристикой.

Заказ регулирующих клапанов осуществляется также в сантехнической части проекта.

1.17. Схематизация автоматизации центральных кондиционеров в соответствии с требованиями СНиП-33-75\* предусматривается автоматическая защита воздухонагревателя первого подогрева от замерзания.

1.18 Автоматическая защита от замерзания функционирует: — при отключенном кондиционере, когда есть опасность проникновения в воздухонагреватель воздуха с отрицательной температурой;

— при включении кондиционера перед пуском приточного вентилятора;

— при работающем кондиционере, если температура воздуха, поступающего в воздухонагреватель, отрицательна.

1.19. Автоматическая защита осуществляется следующим образом:

— при отключенном кондиционере и понижении температуры воздуха перед воздухонагревателем до +3°C терморегулирующее устройство подает команду на прогрев воздухонагревателя путем открытия клапана на трубопроводе теплоносителя, после прогрева воздухонагревателя и повышения перед ним температуры воздуха до +5°C, клапан на трубопроводе теплоносителя закрывается (для воздухонагревателя с двумя регулирующими клапанами открывается и закрывается клапан на трубопроводе первой по ходу воздуха секции нагревателя;)

— при включении кондиционера предусматривается автоматический предварительный прогрев воздухонагревателя, предшествующий пуску приточного вентилятора, путем открытия клапана на трубопроводе теплоносителя (для воздухонагревателя с двумя клапанами открываются последовательно оба клапана); время предварительного прогрева уточняется при наладке в зависимости от конкретных местных условий и может находиться в пределах от 60 до 180с;

— при работающем кондиционере при понижении температуры теплоносителя после воздухонагревателя первой секции до 20-30°C терморегулирующее устройство подает команду на полное открытие клапана (клапанов) на трубопроводе теплоносителя и на отключение приточного вентилятора.

Схемой управления (см. 904-02-17.85) предусматривается соответствующий сигнал на щите управления и возможность передачи его в дис-

петчерский пункт или в обслуживаемое кондиционером помещение.

В кондиционерах с резервными вентиляторами при угрозе замерзания воздухонагревателя приточный вентилятор не отключается.

1.20. Для повышения надежности работы схемы защиты терморегулирующие устройства должны устанавливаться в трубопроводе обратного теплоносителя вблизи от выходного патрубка воздухонагревателя, а перед воздухонагревателями - в непосредственной близости от их поверхности. Необходимо обеспечить плотное закрытие клапана наружного воздуха при отключении кондиционера во избежание возникновения потока холодного воздуха - через воздухонагреватель за счет естественной тяги.

1.21. При проведении пусконаладочных работ иногда может возникнуть потребность в изменении принципа действия схемы защиты воздухонагревателя от замерзания, а именно оказывается целесообразным осуществлять защиту в нерабочее время так же, как и в рабочее время, т.е. контролируя одновременно температуру теплоносителя после воздухонагревателя и температуру воздуха перед ним.

В этом случае для функционирования схемы защиты в нерабочее время следует: обеспечить минимально-необходимый фиксированный проток теплоносителя через воздухо-

20400-01 11

НАЧ ОТА	ФИНГЕР	Рис.	11.85	904-02-16.85 АОВ
ГЛ СПЕЦ	САДОВСКАЯ	Рис.	11.85	
ГЛ СПЕЦ	РУБЧИНСКИЙ	Рис.	11.85	
РУК ГР	БРОНШТЕН	Рис.	10.82	
Н КОНТР	ТУЛУПОВА	Рис.		Автоматизация центральных кондиционеров
				СТАНДА ЛНСТ ЛНСТОВ
				Р 10
				Пояснительная записка (продолжение)
				САНТЕХПРОЕКТ

7.11.904-02-16.85  
Альбом 0 часть 1

Имя файла: 904-02-16.85.dwg

ТЛР 904-02-16.85  
альбом Д. часть 1

НАГРЕВАТЕЛЬ ПРИ ЗАКРЫТОМ РЕГУЛИРУЮЩЕМ КЛАПАНЕ НА ТЕПЛОНОСИТЕЛЕ, ДЛЯ ЧЕГО ПАРАЛЛЕЛЬНО КЛАПАНА УСТРАИВАЮТ ОБВОДНУЮ ЛИНИЮ С ДРОССЕЛЕМ (ШАЙБОЙ);  
— В ЦИТЕ РЕГУЛИРОВАНИЯ УСТАНОВИТЬ ПЕРЕМЫЧКУ МЕЖДУ КЛЕММАМИ С МАРКИРОВКОЙ ЦЕПЕЙ 1Р И 3Р.

РЕАЛИЗАЦИЯ ВЫШЕПЕРЕЧИСЛЕННЫХ МЕРОПРИЯТИЙ ПОЗВОЛЯЕТ ОСУЩЕСТВЛЯТЬ ЗАЩИТУ ВОЗДУХОНАГРЕВАТЕЛЯ ОТ ЗАМЕРЗАНИЯ В НЕРАБОЧЕЕ ВРЕМЯ ПО ТЕМПЕРАТУРЕ ТЕПЛОНОСИТЕЛЯ ЗА ВОЗДУХОНАГРЕВАТЕЛЕМ ПРИ ОТРИЦАТЕЛЬНОЙ ТЕМПЕРАТУРЕ ВОЗДУХА ПЕРЕД НИМ.

УЧИТЫВАЯ, ЧТО ОПИСАННЫЙ ВЫШЕ СПОСОБ ЗАЩИТЫ СВЯЗАН С ПОВЫШЕННЫМ РАСХОДОМ ТЕПЛОНОСИТЕЛЯ, ЦЕЛЕСОБРАЗНОСТЬ ЕГО ПРИМЕНЕНИЯ ДОЛЖНА БЫТЬ ТЩАТЕЛЬНО ПРОВЕРЕНА И ОБОСНОВАНА.

1.22. ДЛЯ ТЕХНОЛОГИЧЕСКИХ СХЕМ ОБРАБОТКИ ВОЗДУХА С ИСПАРИТЕЛЬНЫМ НАГРЕВОМ (ТЕПЛОПРЕОБРАЗОВАТЕЛЕМ КАМЕРЫ ОРОШЕНИЯ) ПРЕДУСМАТРИВАЕТСЯ АВТОМАТИЧЕСКАЯ ЗАЩИТА КАМЕРЫ ОРОШЕНИЯ ОТ ЗАМЕРЗАНИЯ, КОТОРАЯ ФУНКЦИОНИРУЕТ ПРИ ВКЛЮЧЕНИИ КОНДИЦИОНЕРА И ЕГО РАБОТЕ АНАЛОГИЧНО ЗАЩИТЕ ВОЗДУХОНАГРЕВАТЕЛЯ ПЕРВОГО ПОДОГРЕВА, ПРИ ЭТОМ КОНТРОЛИРУЕТСЯ ТЕМПЕРАТУРА ВОЗДУХА ЗА КАМЕРОЙ ОРОШЕНИЯ.

ПРИ ОДНОВРЕМЕННОМ ИСПОЛЬЗОВАНИИ В ТЕХНОЛОГИЧЕСКОЙ СХЕМЕ, КАК ВОЗДУХОНАГРЕВАТЕЛЯ ПЕРВОГО ПОДОГРЕВА, ТАК И ТЕПЛОПРЕОБРАЗОВАТЕЛЯ КАМЕРЫ ОРОШЕНИЯ ПРЕДУСМАТРИВАЮТСЯ ОБА ВИДА ЗАЩИТЫ.

## 2. ПРИНЦИПИАЛЬНЫЕ ЭЛЕКТРИЧЕСКИЕ СХЕМЫ РЕГУЛИРОВАНИЯ.

2.1. ПРИНЦИПИАЛЬНЫЕ ЭЛЕКТРИЧЕСКИЕ СХЕМЫ РЕГУЛИРОВАНИЯ РАЗРАБОТАНЫ ИЗ УСЛОВИЙ КОМПЛЕКТАЦИИ КОНДИЦИОНЕРОВ И РЕГУЛИРУЮЩИХ КЛАПАНОВ, УСТАНОВЛЕННЫХ НА ТРУБОПРОВОДАХ ТЕПЛО И ХОЛОДОНОСИТЕЛЯ, ИСПОЛНИТЕЛЬНЫМИ МЕХАНИЗМАМИ ТИПОВ МЭО-6,3/63-0,25; МЭО-16/63-0,2577; МЭО-40/63-0,25-77; МЭО-40/63-0,63-77; МЭО-100/25-0,25;

МЭО-100/63-0,63 И МЭО-250/63-0,25 А ТАКЖЕ ЕСПА 02 ПВ ПРОИЗВОДСТВА НРБ ПРИЧЕМ, В ЧАСТИ УПРАВЛЕНИЯ РЕГУЛИРУЮЩИМИ КЛАПАНАМИ, УСТАНОВЛЕННЫМИ НА ТРУБОПРОВОДАХ ХОЛОДОНОСИТЕЛЯ, ЭЛЕКТРИЧЕСКИЕ СХЕМЫ РАЗРАБОТАНЫ УНИФИЦИРОВАННЫМИ И ПОЗВОЛЯЮТ ПОДКЛЮЧАТЬ К ЩИТАМ РЕГУЛИРОВАНИЯ РАЗЛИЧНЫЕ ИСПОЛНИТЕЛЬНЫЕ МЕХАНИЗМЫ, ПОСТАВЛЯЕМЫЕ КОМПЛЕКТНО С УПОМЯНУТЫМИ КЛАПАНАМИ.

ДЛЯ РЕЦИРКУЛЯЦИОННЫХ СИСТЕМ КОНДИЦИОНИРОВАНИЯ ВОЗДУХА СХЕМЫ РЕГУЛИРОВАНИЯ РАЗРАБОТАНЫ В ДВУХ ВАРИАНТАХ  
— С МЕХАНИЗМАМИ МЭО-16/63-0,25-77 (МЭО-40/63-0,25-77) НА КЛАПАНАХ НАРУЖНОГО И РЕЦИРКУЛЯЦИОННОГО ВОЗДУХА И МЭО-6,3/63-0,25 НА КЛАПАНАХ ВЫБРОСНОГО ВОЗДУХА (КОНДИЦИОНЕРЫ КТЦ2-10... КТЦ2-80);  
— С МЕХАНИЗМАМИ МЭО-250/63-0,25 НА КЛАПАНАХ НАРУЖНОГО И РЕЦИРКУЛЯЦИОННОГО ВОЗДУХА И МЭО-100/25-0,25 ИЛИ МЭО-40/63-0,25-77 НА КЛАПАНАХ ВЫБРОСНОГО ВОЗДУХА (КОНДИЦИОНЕРЫ КТЦ2-125.. КТЦ2-250).

В ПОСЛЕДНЕМ ВАРИАНТЕ СХЕМЫ СОСТАВЛЕНЫ УНИФИЦИРОВАННЫМИ, ПОЗВОЛЯЮЩИМИ ИСПОЛЬЗОВАНИЕ ИСПОЛНИТЕЛЬНЫХ МЕХАНИЗМОВ ТИПА МЭО-6,3/63-0,25 НА КЛАПАНАХ НАРУЖНОГО, РЕЦИРКУЛЯЦИОННОГО И ВЫБРОСНОГО ВОЗДУХА (ДЛЯ СЛУЧАЯ КОМПЛЕКТАЦИИ КОНДИЦИОНЕРОВ ТИПА КТЦ2-10 ИСПОЛНИТЕЛЬНЫМИ МЕХАНИЗМАМИ МЭО-6,3/63-0,25)

СХЕМЫ РЕГУЛИРОВАНИЯ ДЛЯ РЕЦИРКУЛЯЦИОННЫХ СКВ С КОНДИЦИОНЕРАМИ КТЦ2-125 КТЦ2-250 И ДЛЯ ПРЯМОТОЧНЫХ СКВ ОБЕСПЕЧИВАЮТ ВОЗМОЖНОСТЬ ПРИМЕНЕНИЯ КЛАПАНОВ НА ХОЛОДНОЙ ВОДЕ С ИСПОЛНИТЕЛЬНЫМИ МЕХАНИЗМАМИ ТИПА МЭО-6,3/63-0,25; МЭО-40/63-0,63-77, ИЛИ МЭО-100/63-0,63.

СХЕМЫ РЕГУЛИРОВАНИЯ ДЛЯ РЕЦИРКУЛЯЦИОННЫХ СКВ С КОНДИЦИОНЕРАМИ КТЦ2-10... КТЦ2-80 РАЗРАБОТАНЫ ИЗ УСЛОВИЙ ПРИМЕНЕНИЯ КЛАПАНОВ НА ХОЛОДНОЙ ВОДЕ С ИСПОЛНИТЕЛЬНЫМ МЕХАНИЗМОМ МЭО-6,3/63-0,25. ПРИМЕНЕНИЕ РАЗЛИЧНЫХ ИСПОЛНИТЕЛЬНЫХ МЕХАНИЗМОВ В СХЕМАХ РЕГУЛИРОВАНИЯ ОТРАЖЕНО В ТАБЛИЦЕ 7.

## 2.2. ПРИНЦИПИАЛЬНЫЕ ЭЛЕКТРИЧЕСКИЕ СХЕМЫ РЕГУЛИРОВАНИЯ ОБЕСПЕЧИВАЮТ:

- СОЧЕТАНИЕ С ПРИНЦИПИАЛЬНЫМИ ЭЛЕКТРИЧЕСКИМИ СХЕМАМИ УПРАВЛЕНИЯ, ПРИВОДИМЫМИ В АЛЬБОМАХ 1÷IV (СМ. 904-02-17-85);
- АВТОМАТИЧЕСКОЕ РЕГУЛИРОВАНИЕ ПАРАМЕТРОВ ВОЗДУХА ПУТЕМ ВОЗДЕЙСТВИЯ НА ИСПОЛНИТЕЛЬНЫЕ МЕХАНИЗМЫ СООТВЕТСТВУЮЩИХ КЛАПАНОВ;
- РУЧНОЕ УПРАВЛЕНИЕ ИСПОЛНИТЕЛЬНЫМИ МЕХАНИЗМАМИ СО ЩИТА РЕГУЛИРОВАНИЯ;
- АВТОМАТИЧЕСКИЙ ПРОГРЕВ ВОЗДУХОНАГРЕВАТЕЛЯ ПЕРВОГО ПОДОГРЕВА И ТЕПЛОПРЕОБРАЗОВАТЕЛЯ КАМЕРЫ ОРОШЕНИЯ ПЕРЕД ПУСКОМ ПРИТОЧНОГО ВЕНТИЛЯТОРА И АВТОМАТИЧЕСКУЮ ЗАЩИТУ ВОЗДУХОНАГРЕВАТЕЛЯ И КАМЕРЫ ОРОШЕНИЯ ОТ ЗАМЕРЗАНИЯ;
- ВОЗМОЖНОСТЬ ЗАМЕНЫ ИСПОЛНИТЕЛЬНЫХ МЕХАНИЗМОВ ТИПА МЭО-6,3/63-0,25 НА ИСПОЛНИТЕЛЬНЫЕ ТИПА ЕСПА 02 ПВ БЕЗ ИЗМЕНЕНИЯ СХЕМ ЩИТОВ РЕГУЛИРОВАНИЯ (СХЕМА ПОДКЛЮЧЕНИЯ ЕСПА 02 ПВ ПРИВЕДЕНА В ПРИМЕРЕ 1);
- ВОЗМОЖНОСТЬ ИСПОЛЬЗОВАНИЯ ЩИТОВ РЕГУЛИРОВАНИЯ ДЛЯ ДВУХКАНАЛЬНЫХ СКВ И ДЛЯ СКВ С ИСПАРИТЕЛЬНЫМ НАГРЕВОМ ВОЗДУХА.

20400-01 12

НАЧ. ОТА	ФИНГЕР	И.И.	11.83	904-02-16.85	АОВ
ГЛА. СПЕЦ.	РУБЧЕНСКИЙ	И.И.	11.83		
РУК. ГР.	БРОНШТЕЙН	И.И.	11.83		
СТ. ТЕХН.	КОБЗЕВА	И.И.	11.83		
И. КОНТР.	ГУЛУЛОВА	И.И.	11.83	Автоматизация центральных кондиционеров	
				Лист	Листов
				Р	11
				Пояснительная записка (продолжение)	
				САНТЕХПРОЕКТ	

Копировал Ф.С.

Формат А2

**Исполнительные механизмы,  
учитываемые схемами регулирования**

**Таблица 7**

Система кондиционирования воздуха	Исполнительные механизмы регулирующих клапанов на трубопроводах			Исполнительные механизмы воздушных клапанов		
	Теплоносителя I подогрева	Теплоносителя II подогрева (доводчика)	Холодной воды	Наружного воздуха	Рециркуляционного воздуха	Выбросного воздуха
Прямоточная с кондиционерами КТЦ2-10... КТЦ2-250	МЭО-6,3/63-0,25 или ЕСПА 02ПВ	МЭО-6,3/63-0,25 или ЕСПА 02ПВ	МЭО-6,3/63-0,25 или ЕСПА 02ПВ или МЭО-40/63-0,63-77 или МЭО-100/63-0,63	_____	_____	_____
Рециркуляционная с кондиционерами КТЦ2-10... КТЦ2-80	МЭО-6,3/63-0,25 или ЕСПА 02ПВ	МЭО-6,3/63-0,25 или ЕСПА 02ПВ	МЭО-6,3/63-0,25 или ЕСПА 02ПВ	МЭО-16/63-0,25-77 или МЭО-40/63-0,25-77	МЭО-16/63-0,25-77 или МЭО-40/63-0,25-77	МЭО-6,3/63-0,25 или ЕСПА 02ПВ
Рециркуляционная с кондиционерами КТЦ2-125... КТЦ2-250	МЭО-6,3/63-0,25 или ЕСПА 02ПВ	МЭО-6,3/63-0,25 или ЕСПА 02ПВ	МЭО-6,3/63-0,25 или ЕСПА 02ПВ или МЭО-40/63-0,63-77 или МЭО-100/63-0,63	МЭО-250/63-0,25	МЭО-250/63-0,25	МЭО-40/63-0,25-77 или МЭО-100/25-0,25

Подключение исполнительных механизмов ЕСПА 02ПВ производства НРБ вместо исполнительных механизмов МЭО-6,3/63-0,25 приведено в примере 2 на листе 13

20400-01 13

НАЧ. ОД	ФИНТЕР	В.И.С.	11.83	904-02-16.85 АОВ
Л. СПЕЦ	РУБЧИНСКИЙ	В.И.С.	11.83	
РУК. ГР	ВЯНШТЕЙН	В.И.С.	10.83	
СТ. ТЕХН	КОБЗЕВА	В.И.С.		
И. КОНТР	ТУЛУПОВА	В.И.С.		АВТОМАТИЗАЦИЯ ЦЕНТРАЛЬНЫХ КОНДИЦИОНЕРОВ
				СТАДИИ ЛИСТ ЛИСТОВ
				Р 12
				ПОЯСНИТЕЛЬНАЯ ЗАПИСКА (ПРОДОЛЖЕНИЕ)
				САНТЕХПРОЕКТ

ТЛР 904-02-16.85  
Яльсом С часть 1

ИНС. РАБОЛ. ПРОЕКТОВ НА П. С. И. А. М. С. В. И. С. И. С.

2.3. Для утен..я принципиальных электрических схем регулирования без использования принципиальных электрических схем управления следует пользоваться таблицей 8.

Таблица 8.

Условия срабатывания некоторых реле схем управления, контакты которых используются в схемах регулирования

Обозначение реле в схеме управления	Условия срабатывания реле
K01	Включается при команде „пуск“, отключается после включения приточного вентилятора
K03	Включается и отключается соответственно при включении и отключении приточного вентилятора.
K1F	При включенном и отключенном вентиляторе нормально находится под напряжением, отключается при угрозе замерзания воздухо-нагревателя первого подогрева или камеры орошения (при испарительном нагреве).

3. Принципиальные электрические схемы управления (см. 904-02-17.85 Альбомы I-IV)

3.1. Принципиальные электрические схемы управления разработаны для различных сочетаний механизмов кондиционера (см. таблицу 6).

3.2. Принципиальные электрические схемы управления обеспечивают три вида управления: - дистанционное из диспетчерского пункта или из обслуживаемого кондиционером помещения (при привязке типовых проектных решений может не предусматриваться);

- местное заблокированное со щита управления кондиционером (предусматривается во всех случаях);

- опробование кнопками, расположенными у механизмов (для производства пуско-наладочных и ремонтных работ.)

3.3. Принципиальные электрические схемы отвечают необходимым требованиям, предъявленным к управлению кондиционерами и обеспечивают возможность сочетания со схемами:

- регулирования, предусмотренными в разделе „Автоматизация“ данных типовых проектных решений, а также разработанными ранее. (см. 904-02-2 и 904-02-6);

- заблокированного управления вытяжными системами;

- передачи команд на расстояние (как на базе телемеханических устройств, так и без них);

- противопожарной автоматики.

3.4. Принципиальными электрическими схемами управления предусмотрена возможность:

- открытия клапана наружного воздуха до включения или при включении приточного вентилятора (режим открытия клапана, наиболее благоприятный в данных конкретных условиях, определяется при наладке и выбирается путем установки или снятия соответствующих перемычек в щите управления;

- контроля потока воздуха за вентилятором и давления воды после насоса;

- управления исполнительным механизмом направляющего аппарата;

4. Приборы и средства автоматизации и их размещение.

4.1. Перечни применяемых приборов и средств автоматизации приведены на листах 14; 15.

4.2. Приборы и средства автоматизации размещаются в щитах регулирования и по месту, т.е. непосредственно в кондиционерах, воздуховодах, трубопро-

водах и обслуживаемых кондиционерами помещениях.

Датчик потока воздуха (SD; SD1; SD2), давления воды (SP) и датчик влагосодержания воздуха (SW) за камерой орошения выбираются и заказываются, в случае необходимости, при привязке раздела „Автоматизация“ типовых проектных решений.

4.3. Разработано 14 типов щитов регулирования, которые обеспечивают автоматизацию наиболее часто встречающихся в практике технологических схем СКВ независимо от наличия или отсутствия резервных вентиляторов.

4.4. Щиты разработаны как для центральных кондиционеров (12 шт.), так и для доводчиков (2 шт.). Назначение щитов приводится в таблицах 9; 10.

Из указанных таблиц видно, что определенным сочетанием щитов можно решить автоматизацию СКВ с различным числом доводчиков.

В альбомах, предназначенных для привязки приводится комплект документации для СКВ с числом доводчиков, равным соответственно двум, трем и четырем.

ТПР 904-02-16.85 Альбом 0 часть 1

Инв. № 904-02-16.85

20400-01 14

Нач. отд.	ФИНГЕР	Рисун	11.85	904-02-16.85 АОВ		
гл. спец.	РУВИНСКИЙ	Рисун	11.85			
Рук. гр.	БРОШТЕНИ	Рисун	10.85			
Ст. техн.	КОЗЕВА	Рисун				
И. контр.	ТУЛУПОВА	Рисун		Автоматизация центральных кондиционеров		
				Страница	Всего	Листов
				Р	13	
				Пояснительная записка (продолжение)		САНТЕХПРОЕКТ



Перечень приборов и средств автоматизации

ТПР 904-02-16.85  
Лист 500 с 1 часть 1

№ п/п	№ позиции по функциональной схеме	Наименование и техническая характеристика средств автоматизации. Завод - изготовитель	Тип и марка
1	2	3	4
I. Приборы и средства автоматизации			
1	1	Термометр технический прямой. Пределы измерения от 0 до +160 °C Цена деления 1 °C Длина верхней части - 240 мм Длина нижней части - 103 мм - 163 мм Комплектно с оправой п.о. Термометр г.Клин	ПЧ-1-240-103* -163 ГОСТ 2823-73
2	2	Термометр технический прямой Пределы измерения от -30 °C до +50 °C Цена деления 1 °C Длина верхней части - 240 мм Длина нижней части - 103 мм - 163 мм Комплектно с оправой п.о. Термометр г.Клин	ПЗ-1-240-103* -163 ГОСТ 2823-73
3	3	Термометр технический угловой Пределы измерения от -30 °C до +50 °C Цена деления 1 °C Длина верхней части - 240 мм Длина нижней части - 141 мм - 201 мм - 291 мм - 441 мм Комплектно с оправой п.о. Термометр г.Клин	УЗ-1-240-141* -201 -291 -441 ГОСТ 2823-73
4	4	Термометр комнатный п.о. Термометр г.Клин	ТБ-2Мк1 ТУ 25-11.447-76

\* Длина нижней части термометров и монтажные длины термопреобразователей сопротивления выбираются при разработке рабочей документации (рабочего проекта) в зависимости от диаметров трубопроводов и кондиционеров.

1	2	3	4
5	5	Термопреобразователь сопротивления медный Градуировка 50м. Пределы измерения от 0 до +50 °C. Приборостроительный завод г.Луцк.	ТСМ-1079 ТУ 25-02.792288-80
6	6	Термопреобразователь сопротивления медный с передвижным штуцером, Рц 0,4 МПа Градуировка 50м. Пределы измерения от -50 °C, до +200 °C. Материал защитной арматуры - сталь 08Х13 Монтажная длина - 320 мм - 500 мм - 600 мм Приборостроительный завод г.Луцк.	ТСМ-0879* 542.821.420-00 -19 -38 ТУ 25-02.792288-80
7	7	Регулятор температуры электрический трехпозиционный с искробезопасным входом. Пределы регулирования температуры от 0 до +40 °C. Градуировка 50м. п.о. Промприбор г.Орел.	ТЭ 2 ПЗ ТУ 25-02.200.166-82
8	8	Терморегулирующее устройство дилатометрическое электрическое двухпозиционное с замыкающим контактом. Пределы регулирования от -60 °C до +40 °C. Длина чувствительной трубки 505 мм. Дифференциал 2 °C. Приборостроительный завод г.Каме́нец-Подольский.	ТУДЭ-1-2-П162 контакт, 3" ТУ 25-02.281074-78
9	9	Терморегулирующее устройство дилатометрическое электрическое двухпозиционное с замыкающим контактом. Пределы регулирования от 0 до +250 °C. Длина чувствительной трубки 265 мм. Дифференциал 4 °C. Приборостроительный завод г.Каме́нец-Подольский	ТУДЭ-4-П162 контакт, 3" ТУ 25-02.281074-78
10	10	Манометр технический общего назначения Пределы измерения от 0 до 6 кгс/см <sup>2</sup> . Манометровый завод г.Томск.	05М1-100-6 ТУ 25-02.26-74

Имя, Инициал, Подпись, Дата

20400-01 15

904-02-16.85 А0В

И.И.И.	Ф.И.И.	Д.И.И.	И.И.И.
Г.И.И.	Г.И.И.	Г.И.И.	Г.И.И.
Р.И.И.	Р.И.И.	Р.И.И.	Р.И.И.
С.И.И.	С.И.И.	С.И.И.	С.И.И.
А.И.И.	А.И.И.	А.И.И.	А.И.И.

Автоматизация центральных кондиционеров.

Страница	Лист	Листов
Р	14	

Пояснительная записка (продолжение).

САНТЕХПРОЕКТ

Копировал: СХ

Формат А2

1	2	3	4
	<p><b>II Щиты</b></p>		
11	Щит регулирования <input type="checkbox"/> * кондиционера <input type="checkbox"/> ** состоящий из щита шкафового малогабаритного ЩШМ-1000x600 - <input type="checkbox"/> *** УХЛЧЗР30 ОСТ 36.13-76 Главмонтажавтоматика		
12	Щит регулирования <input type="checkbox"/> * кондиционера <input type="checkbox"/> ** состоящий из щита шкафового малогабаритного ЩШМ-600x400 - <input type="checkbox"/> *** УХЛЧЗР30 ОСТ 36.13-76 Главмонтажавтоматика		
13	Щит регулирования <input type="checkbox"/> * доводчиков <input type="checkbox"/> ** состоящий из малогабаритного ЩШМ-1000x600 <input type="checkbox"/> *** УХЛЧЗР30 ОСТ 36.13-76 Главмонтажавтоматика		
14	Щит регулирования <input type="checkbox"/> * доводчиков <input type="checkbox"/> ** состоящий из малогабаритного щита ЩШМ-600x400 <input type="checkbox"/> *** УХЛЧЗР30 ОСТ 36.13-76 Главмонтажавтоматика		
	<p><b>III Аппаратура и приборы, поставляемые комплектно со щитами.</b></p>		
15	Реле промежуточное электромагнитное номинальное напряжение ~ 220В переменного тока, частотой 50 Гц с 4з + 4р контактами, защищенного исполнения, с передним присоединением проводов. Завод "Реле и автоматики" г. Киев.	ПЭ-21-5У3 ТУ16-523.456-80	
16	Реле балансное, номинальное напряжение ~ 220В, переменного тока, частотой 50 Гц Опытный завод аналитических приборов. г. Гори.	БРЭ-1 ТУ25-05.2603-79	

1	2	3	4
17	Выключатель автоматический однополюсный с электромагнитным расцепителем, ~ 220В, ток расцепителя $I_n = 1А$ ; отсечка 1,3 $I_n$ Крепление на панели Электроаппаратный завод г. Курск.	А 63-МУ3 ТУ16-522.110-74	
18	Выключатель автоматический однополюсный с электромагнитным расцепителем, ~ 220В ток расцепителя $I_n = 1,6 А$ , отсечка 1,3 $I_n$ Крепление на панели. Электроаппаратный завод г. Курск.	А 63-МУ3 ТУ16-522.110-74	
19	Выключатель автоматический однополюсный с электромагнитным расцепителем, ~ 220В, ток расцепителя $I_n = 2А$ , отсечка 1,3 $I_n$ Крепление на панели. Электроаппаратный завод г. Курск.	А 63-МУ3 ТУ16-522.110-74	
20	Выключатель автоматический однополюсный с электромагнитным расцепителем, ~ 220В, ток расцепителя $I_n = 2,5 А$ ; отсечка 1,3 $I_n$ Крепление на панели Электроаппаратный завод г. Курск	А 63-МУ3 ТУ16-522-110-74	
21	Выключатель автоматический однополюсный с электромагнитным расцепителем, ~ 220В, ток расцепителя $I_n = 3,2 А$ , отсечка 1,3 $I_n$ Крепление на панели. Электроаппаратный завод г. Курск.	А 63-МУ3 ТУ16-522 110-74	
22	Резистор эмалированный регулируемый, мощность рассеяния 20 Вт. сопротивление 200 Ом.	РЭВР-20-200±10% ГОСТ 6513-75	
23	Универсальный переключатель для установки на панели толщиной до 3мм, рукоятка овальной формы. Завод низковольтной аппаратуры г. Уфа	УП 5313-С322 ТУ16-524.074-75	

\* При составлении спецификаций к рабочей документации или к рабочему проекту указывается обозначение щита приводимое в привязываемом альбоме.  
\*\* То же, обозначение кондиционера по проекту;  
\*\*\* То же, исполнение щита.

26400-01 16

904-02-16.85 АОВ

НАЧ.ОТД.	ФИНГЕР	Инж.	11.83	Автоматизация центральных кондиционеров Станция Лист Листов Р 15
Гл. спец.	Рубчинский	Инж.	11.83	
Рук. гр.	Бронштейн	Инж.	10.83	
Ст. техн.	Ефимкина	Инж.		
Н. контр.	Тягунова	Инж.		

Пояснительная записка (продолжение)

САНТЕХПРОЕКТ

Т П Р 904-02-16.85  
Альбом 0 часть 1

Инв. № 001 (Листы с 1 по 15)

Таблица 9

Таблица 10

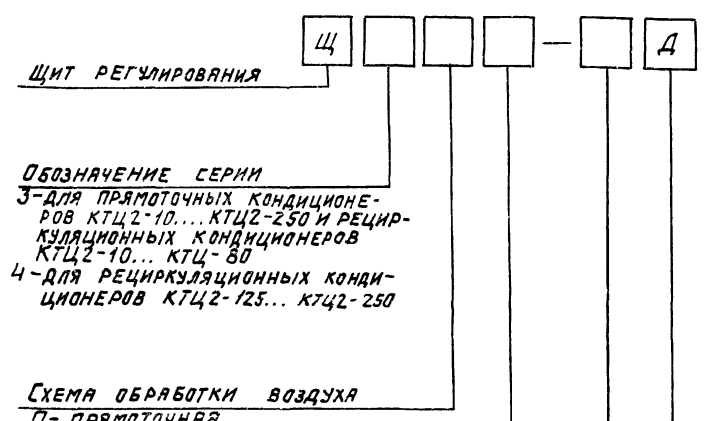
Щиты регулирования центральных кондиционеров

Щиты регулирования доводчиков

№ п.п	Условное обозначение щита	Характеристика кондиционера, для которого предназначен щит	ИИ Альбомов
1	ЩЗП1-0Д	Кондиционер прямоточный с одной секцией воздушонагревателя первого подогрева, без воздушонагревателя второго подогрева / для КТЦ2-10.... КТЦ2-250/	II
2	ЩЗП1-1Д	То же, с секцией воздушонагревателя второго подогрева / для КТЦ2-10.... КТЦ2-250/	I
3	ЩЗП2-0Д	Кондиционер прямоточный, с двумя секциями воздушонагревателя первого подогрева без секции воздушонагревателя второго подогрева / для КТЦ2-10.... КТЦ2-250/	IV
4	ЩЗП2-1Д	То же, с воздушонагревателем второго подогрева / для КТЦ2-10.... КТЦ2-250/	III V VI
5	ЩЗР0-0Д	Кондиционер с рециркуляцией без воздушонагревателя первого и второго подогрева / для КТЦ2-10.... КТЦ2-80/	IX
6	ЩЗР0-1Д	То же, с воздушонагревателем второго подогрева / для КТЦ2-10.... КТЦ2-80/	VII
7	ЩЗР1-0Д	Кондиционер с рециркуляцией с воздушонагревателем первого подогрева и без воздушонагревателя второго подогрева / для КТЦ2-10.... КТЦ2-80/	XIII
8	ЩЗР1-1Д	То же, с воздушонагревателем второго подогрева / для КТЦ2-10.... КТЦ2-80/	XI XV XVII
9	Щ4Р0-0Д	Кондиционер с рециркуляцией без воздушонагревателя первого и второго подогрева / для КТЦ2-125.... КТЦ2-250/	X
10	Щ4Р0-1Д	То же, с воздушонагревателем второго подогрева / для КТЦ2-125.... КТЦ2-250/	VIII
11	Щ4Р1-0Д	Кондиционер с рециркуляцией с воздушонагревателем первого подогрева и без воздушонагревателя второго подогрева	XIV
12	Щ4Р1-1Д	То же, с воздушонагревателем второго подогрева / для КТЦ2-125.... КТЦ2-250/	XII XVI XVIII

№ п/п	Условное обозначение щита	Количество доводчиков, охватываемое одним щитом
1	ЩЗ-2Д	2
2	ЩЗ-3Д	3

Условное обозначение щита регулирования центрального кондиционера (с воздушонагревателем второго подогрева или без него) составлено следующим образом:



Обозначение серии  
 3- для прямоточных кондиционеров КТЦ2-10.... КТЦ2-250 и рециркуляционных кондиционеров КТЦ2-10.... КТЦ-80  
 4- для рециркуляционных кондиционеров КТЦ2-125... КТЦ2-250

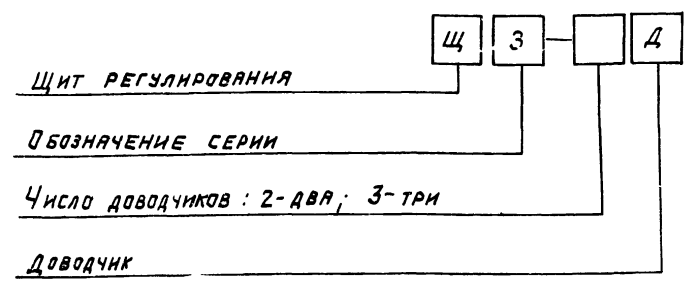
Схема обработки воздуха  
 П- прямоточная  
 Р- рециркуляционная

Число секций воздушонагревателя I подогрева  
 0- отсутствует  
 1- одна секция  
 2- две секции

Число доводчиков / воздушонагреватель II подогрева /  
 0- отсутствует  
 1- один

Доводчик / воздушонагреватель II подогрева /

Условное обозначение щита регулирования доводчиков составлено следующим образом:



4.5. Питание щитов регулирования осуществляется напряжением 220 В переменного тока частотой 50 Гц.

Потребляемая мощность (кВт) составляет:

Условное обозначение щитов											
ЩЗП1-0Д	ЩЗП1-1Д	ЩЗП2-0Д	ЩЗП2-1Д	ЩЗР0-0Д	ЩЗР0-1Д	ЩЗР1-0Д	ЩЗР1-1Д	Щ4Р0-0Д	Щ4Р0-1Д	Щ4Р1-0Д	Щ4Р1-1Д
0,3	0,4	0,4	0,6	0,5	0,6	0,6	0,7	0,5	0,6	0,6	0,7
										0,3	0,4

5. Размещение аппаратуры управления и силового электрооборудования.

5.1. Аппаратура управления, включая силовые блоки размещается в щитах управления кондиционерами (см. 904-02-17.85)

5.2. Щиты приняты шкафного исполнения одностороннего обслуживания

ИЗДАТЕЛЬСТВО	ПРОЕКТИРОВАНИЕ	20400-01	17
НАЧ. ОТД.	ФИНГЕР	И.И.	11.83
ГЛ. СПЕЦ.	РУБЧИНСКИЙ	И.И.	11.83
РУК. ГР.	БРОШТЕЙН	И.И.	11.83
СТ. ТЕХ.	КОЗЕВА	И.И.	11.83
И. КОНТР.	ГЛУШОВА	И.И.	11.83
904-02-16.85 АОВ			
Автоматизация центральных кондиционеров			
		СТАДИЯ	ЛИСТ
		Р	16
Пояснительная записка (продолжение)			САНТЕХПРОЕКТ

Копировал: [подпись]

Формат А2

ТПР 904-02-16.85  
 Альбом 0 часть 1

ИЗДАТЕЛЬСТВО  
 ПРОЕКТИРОВАНИЕ

ТТР 904-02-16.85  
Альбом 0 часть I

5.3. Разработана серия щитов управления, которые охватывают различные варианты сочетаний как электроприемников, так и различные варианты сочетаний их мощности.

6 Рекомендации по составлению заданий на проектирование автоматизации управления и силового электрооборудования.

6.1. Задание на проектирование автоматизации составляется по общепринятым формам (см. например, "Рекомендации по составу и оформлению заданий на проектирование КИП и автоматики сантехсистем МЗ-59, Сантехпроект, М. 1982").

При составлении задания на проектирование автоматизации необходимо заполнить соответствующие графы формы задания, указав тип кондиционера и номер схемы по настоящему альбому.

6.2. Задание на проектирование управления и силового электрооборудования выдается по форме, приведенной на листе 20 настоящего альбома.

При заполнении строк, в которых указываются значения мощности электродвигателей вентиляторов и насосов, следует учитывать данные, приведенные в таблице 2.

Пример заполнения формы задания на проектирование управления и силового электрооборудования приведен на листе 21.

7. Указания по привязке альбомов I ÷ XVIII раздела "Автоматизация."

7.1. При привязке альбомов необходимо:

- 7.1.1. На листах функциональных схем автоматизации а) указать в таблице принятые в сантехнической части проекта обозначения (номера) кондиционеров (систем), к которым относится функциональная схема, помещенная в соответствующем альбоме;
- б) указать заданные значения регулируемых и контролируемых параметров.

7.1.2. На листах принципиальных электрических схем проставить в диаграммах замыкания контактов значения температуры "точки росы" и температуры воздуха в помещении.

7.1.3. На чертежах общих видов щитов указать соответственно количества щитов, подлежащих изготовлению по данному чертежу, а также исполнение щита (I или II).

7.2. При составлении заказных спецификаций на приборы и средства автоматизации для объекта рекомендуется использовать перечни, приводимые на листах 14; 15.

7.3. Количество экземпляров альбомов, подлежащих привязке, должно определяться с учетом дополнительных экземпляров, необходимых для выдачи задания заводу-изготовителю щитов.

Количество экземпляров альбомов для выдачи задания заводу-изготовителю должно быть на два экземпляра больше количества щитов, подлежащих изготовлению по соответствующему альбому.

7.4. При использовании альбомов I ÷ XVIII для технологических схем с испарительным нагревом необходимо:

- 7.4.1. Вычертить заново функциональную схему автоматизации.
- 7.4.2. На листах принципиальных схем внести следующие изменения и дополнения:
  - в таблицах, поясняющих назначение регулирующих клапанов, устанавливаемых на теплоносители к воздухонагревателю I подогрева, указать принадлежность клапана к теплопреобразователю камеры орошения (в схемах с двухсекционным воздухонагревателем для управления клапаном теплопреобразователя используются цепи управления клапаном второй секции);
  - схему соединения датчиков защиты воздухонагревателей I подогрева и камеры орошения выполнить в соответствии с примером 2
  - внести соответствующие изменения в текстовую

часть диаграммы замыкания контактов датчиков защиты, при необходимости дать дополнительную диаграмму для датчика SK4 (для технологической схемы, совмещающей воздухонагреватель I подогрева и теплопреобразователь камеры орошения);

- проставить в диаграмме замыкания контактов регулятора РВ1 значение температуры "точки росы".

7.4.3. На схеме подключения внести следующие изменения и дополнения;

- изобразить подключение датчиков защиты от замерзания согласно примеру 2;

- в альбомах I; II; XI ÷ XVIII цепи к исполнительному механизму МВ1, а в альбомах III ÷ VI к исполнительному механизму МВ2, переадресовать к исполнительному механизму МВ10 клапана на теплоносителе теплопреобразователя камеры орошения.

7.5. Указания по привязке альбомов I ÷ IV раздела, "Управление и силовое электрооборудование" приводятся в альбоме 0 указанного раздела (см. 904-02-170).

7.6. Каждый из разделов данных типовых решений позволяет разрабатывать индивидуальные проекты смежного раздела при условии сохранения основных решений по построению схем управления и регулирования и их взаимосвязи.

Лист № 18 (общий) из 18 листов

Лист № 18		20400-01		18	
Лист № 18		904-02-16.85		А0В	
Лист № 18	Лист № 18	Автоматизация центральных кондиционеров			
Лист № 18	Лист № 18	Р	17	Листов	
Лист № 18		Пояснительная записка (продолжение)		САНТЕХПРОЕКТ	

Копировать: Да.

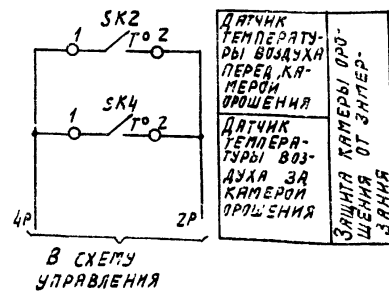
Формат А2

Пример 1.

Привязка альбомов I ÷ VI; XI ÷ XVIII для систем кондиционирования воздуха с испарительным нагревом.

А Кондиционеры проточные с теплопреобразователем камеры орошения (привязываются альбомы I; II).

1. Датчики защиты камеры орошения от замерзания (изображаются при привязке на принципиальной схеме регулирования взамен датчиков защиты воздушонагревателя I подогрева)



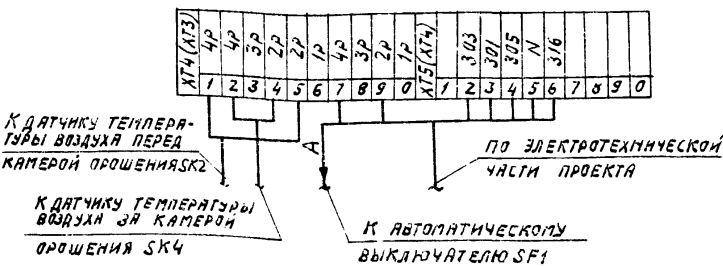
Диаграммы замыкания контактов Датчик температуры SK2

ТУДЭ-1-2. Temperature sensor SK2 characteristics table with columns for temperature ranges (-60°C, 3°C, 40°C) and a status indicator for 1-2.

Датчик температуры SK4

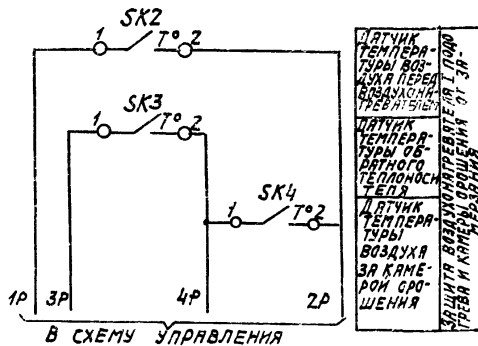
ТУДЭ-1-2. Temperature sensor SK4 characteristics table with columns for temperature ranges (-60°C, 5°C, 40°C) and a status indicator for 1-2.

2. Подключение датчиков защиты камеры орошения от замерзания к щиту регулирования (схема подключения приводится в соответствии с данным примером). Альбом I - щит регулирования ЩЗП1-1Д. Альбом II - щит регулирования ЩЗП1-0Д.



Б. Кондиционеры проточные с теплопреобразователем камеры орошения и воздушонагревателем I подогрева (привязываются альбомы III ÷ VI)

1. Датчики защиты камеры орошения и воздушонагревателя I подогрева от замерзания (изображаются при привязке на принципиальной схеме регулирования)



Диаграммы замыкания контактов Датчик температуры SK3

ТУДЭ-1-2. Temperature sensor SK3 characteristics table with columns for temperature ranges (-60°C, 3°C, 40°C) and a status indicator for 1-2.

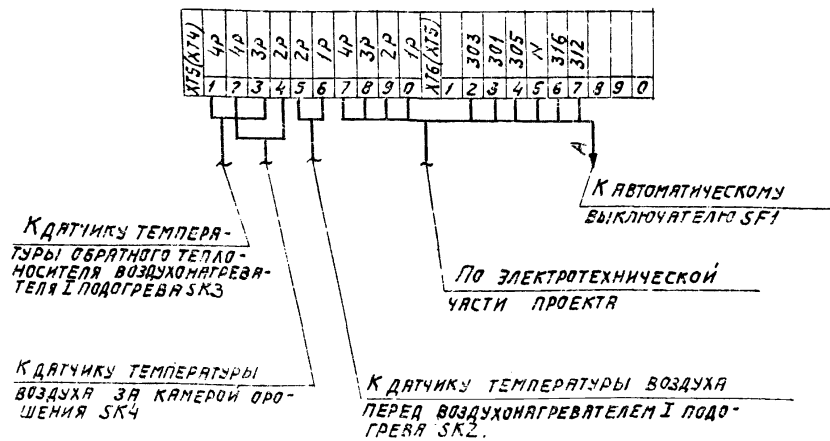
Датчик температуры SK4

ТУДЭ-4. Temperature sensor SK4 characteristics table with columns for temperature ranges (20-30°C, 250°C) and a status indicator for 1-2.

Датчик температуры SK4

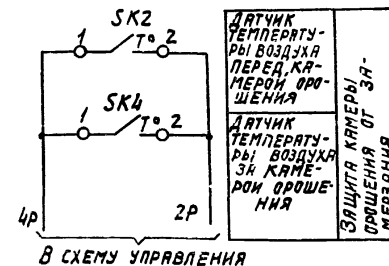
ТУДЭ-1-2. Temperature sensor SK4 characteristics table with columns for temperature ranges (-60°C, 5°C, 40°C) and a status indicator for 1-2.

2. Подключение датчиков защиты камеры орошения и воздушонагревателя к щиту регулирования (схема подключения приводится в соответствии с данным примером). Альбомы III; V; VI - щит регулирования ЩЗП2-1Д, альбом IV - щит регулирования ЩЗП2-0Д



В. Кондиционеры с рециркуляцией и теплопреобразователем камеры орошения (привязываются альбомы XI ÷ XVIII).

1. Датчики защиты камеры орошения от замерзания (изображаются при привязке на принципиальной схеме регулирования взамен датчиков защиты воздушонагревателя I подогрева)



Диаграммы замыкания контактов Датчик температуры SK2

ТУДЭ-1-2. Temperature sensor SK2 characteristics table with columns for temperature ranges (-60°C, 3°C, 40°C) and a status indicator for 1-2.

Датчик температуры SK4

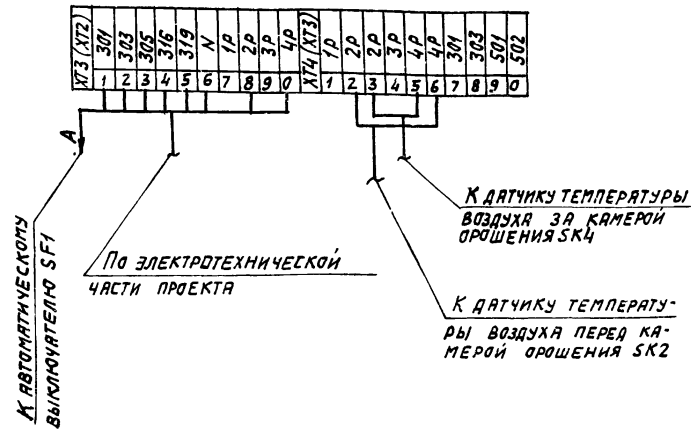
ТУДЭ-1-2. Temperature sensor SK4 characteristics table with columns for temperature ranges (-60°C, 5°C, 40°C) and a status indicator for 1-2.

Project information table including drawing number 904-02-16.85 A0B, project name 'Автоматизация центральных кондиционеров', and other technical details.

Окончание примера 1

2. Подключение датчиков защиты камеры орошения к щиту регулирования (схема подключения приводится в соответствии с данным примером).  
 Альбомы XI, XV, XVII - щит регулирования ЩЗР1-1Д;  
 альбом XIII - щит регулирования ЩЗР1-0Д;  
 альбомы XII, XVI, XVIII - щит регулирования ЩЗР1-1Д;  
 альбом XIV - щит регулирования ЩЗР1-0Д.

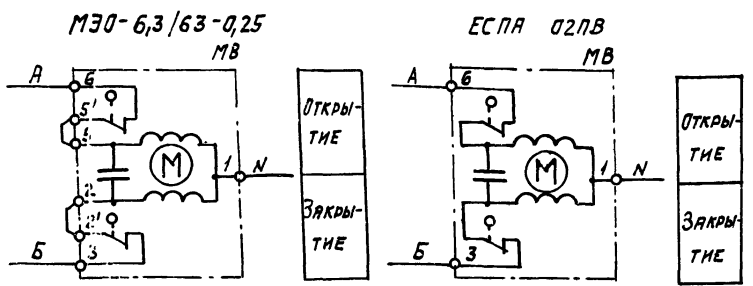
ТПР 904-02-16.85  
 Альбом 0 часть 1



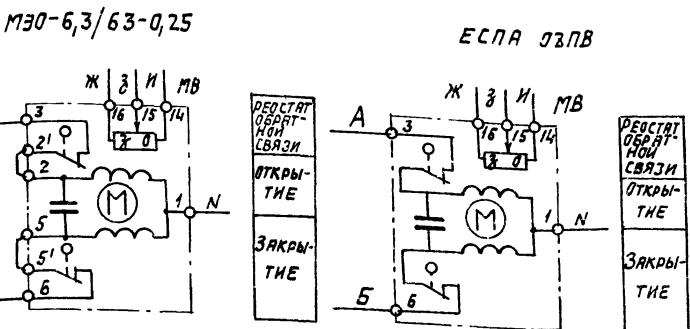
Пример 2

Подключение исполнительных механизмов типа ЕСПА 02ЛВ (НР6) взамен исполнительных механизмов типа МЭО-6,3/63-0,25

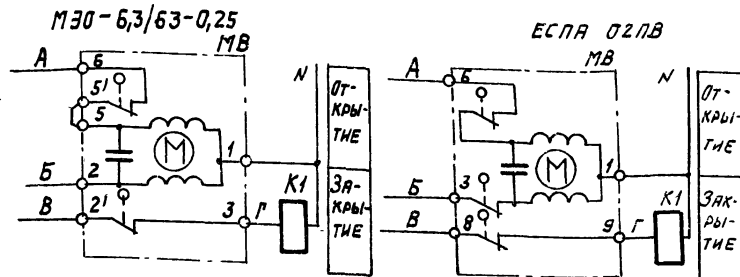
Вариант 1



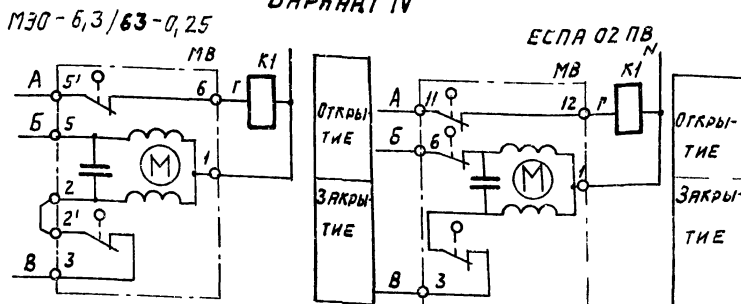
Вариант II



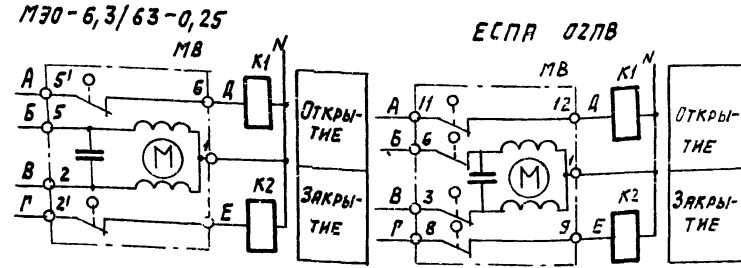
Вариант III



Вариант IV



Вариант V



Условные обозначения

ОБОЗНАЧЕНИЯ НА ТЕХНОЛОГИЧЕСКИХ СХЕМАХ	
ОБОЗНАЧЕНИЕ	НАИМЕНОВАНИЕ
⊕	Датчик регулятора температуры
⊕	Клапан регулирующий с исполнительным механизмом
⊕	Клапан воздушный с исполнительным механизмом
⊕	Направляющий аппарат с исполнительным механизмом
⊕	Узел управления
⊕	Узел регулирования
н.в.	Наружный воздух
р.в.	Рециркуляционный воздух
в.в.	Выбросной воздух
В10	Трубопровод холодной воды
В11	Трубопровод отепленной воды от воздухоохладителя
В12	Трубопровод отепленной воды от камеры орошения
Т11	Подводящий трубопровод горячей воды к воздухонагревателю I подогрева
Т21	Обратный трубопровод горячей воды от воздухонагревателя I подогрева
Т12	Подводящий трубопровод горячей воды к теплопреобразователю камеры орошения
Т22	Обратный трубопровод горячей воды от теплопреобразователя камеры орошения
Т13	Подводящий трубопровод горячей воды к воздухонагревателю II подогрева
Т23	Обратный трубопровод горячей воды от воздухонагревателя II подогрева

Имя, Инициалы, Подпись, Дата, Владелец

20400-01		20
904-02-16.85 АОВ		
Автоматизация центральных кондиционеров		
Лист	19	Листов
Пояснительная записка (продолжение)		
САИТЕХПРОЕКТ		

Предприятие \_\_\_\_\_  
 Объект \_\_\_\_\_

**ЗАДАНИЕ**

Форма \_\_\_\_\_

на привязку типовых проектных решений, Управление и силовое электрооборудование  
 центральных кондиционеров типа КТЦ2"  
 Стадия-рабочая документация (рабочий проект)

Пункт задания	ХАРАКТЕРИСТИКА КОНДИЦИОНЕРА							ОТМЕТКА ВЫДАЮЩЕГО ЗАДАНИЕ					УКАЗАНИЯ по заполнению	Примечание	
	Приточный вентилятор		Рециркуляционный вентилятор		Насос	Фильтр с электродвигателем	3	4	5	6	7	8			9
1	Обозначение кондиционера (по проекту, Отопление, вентиляция и кондиционирование воздуха)														
2	Тип центрального кондиционера													Указать тип кондиционера	
3	Набор механизмов, их количество, шт.	Рабочий	Резервный	Рабочий	Резервный	Насос	Фильтр с электродвигателем							Принятый набор механизмов отметить знаком "+"	
		3.1	1	—	—	—	1	1,2							
		3.2	1	—	—	—	1	—							
		3.3	1	—	1	—	1	1,2							
		3.4	1	—	1	—	1	—							
		3.5	1	1	—	—	1	1,2							
		3.6	1	1	—	—	1	—							
		3.7	1	1	1	1	1	1,2							
3.8	1	1	1	1	1	—									
4	Мощность электродвигателей, кВт	4.1. Приточный вентилятор (рабочий)					Серия электродвигателя						1. Проставить принятую величину мощности электродвигателя в соответствии с табл. 2 Альбома, 0" раздела "Автоматизация" 2. Если механизм с электродвигателем не предусматривается, ставится знак, —"		
		4.2. Приточный вентилятор (резервный)													
		4.3. Рециркуляционный вентилятор (рабочий)													
		4.4. Рециркуляционный вентилятор (резервный)													
		4.5. Насос													
		4.6. Фильтр													
5	Тип фильтра	5.1. Сухой										1. Принятый тип фильтра с электродвигателем отметить знаком "+" 2. Если фильтр с электродвигателем не предусматривается то — знаком, —"			
		5.2. Сетчатый													
6	Управление кондиционера	6.1. Местное сблокированное со щита управления, опробование кнопок и расположенными у механизмов										1. В п. 6.1. Проставить знак, "+" 2. Принятое решение в части дистанционного управления отметить знаком, "+" 3. Если дистанционное управление по п. 6.2.1 или (и) 6.2.2 не предусматривается то — знаком, —"			
		6.2. Дистанционное	6.2.1. Из диспетчерского пункта												
		6.2.2. Из обслуживаемого помещения													
7	Блокировка вытяжных вентсистем с кондиционером												В каждой из граф 3...7 указать обозначение вытяжных вентсистем, сблокированных с соответствующим кондиционером.		
8	Необходимость аварийного отключения кондиционера, А	8.1. При падении давления воды в теплосети										1. Применение видов аварийного отключения отметить знаком, "+" 2. Если аварийное отключение по п. 8.1. или (и) 8.2. не предусматривается, отметить знаком, —"			
		8.2. При пожаре **													
9	Управление клапаном наружного воздуха предусматривается в проекте	9.1. Управление и силовое электрооборудование										Принятое решение отметить знаком, "+"			
		9.2. Автоматизация													
10	Управление направляющим аппаратом предусматривается в проекте	10.1. Управление и силовое электрооборудование										1. В каждой из граф 3...7 п. 10.1. указать количество направляющих аппаратов (1; 2.) 2. Если направляющий аппарат предусматривается в разделе "Автоматизация" то в п. 10.2. поставить знак, "+"			
		10.2. Автоматизация													
11	Датчики	11.1. Температуры SK2					Тип						1. В графе 2 прописать тип датчика 2. Применение датчиков отметить знаком, "+" 3. Если датчик не предусматривается отметить знаком, —"		
		11.2. Температуры SK3													
		11.3. Температуры SK4													
		11.4. Влажностержения SW													
		11.5. Потока воздуха SD													
		11.6. Давления воды (после насоса) SP													
12	Режим пуска кондиционера	12.1. Вариант I (используются датчики SK2 и SK3)										Принятый вариант отметить знаком, "+"			
		12.2. Вариант II (используются датчики SK2 и SK4)													
		12.3. Вариант III (используются датчики SK2, SK3 и SK4)													
13	Схемы регулирования	13.1. Электрические										Принятое решение отметить знаком, "+"			
		13.2. Пневматические													

\* Задание на проектирование управления и силового электрооборудования вытяжных вентсистем выдается отдельно.  
 \*\* Контакт для отключения кондиционера, а также

провода (кабели), соединяющие этот контакт с клеммником щита ЩУКЗ, предусматриваются в проекте организации, разрабатывающей противопожарную автоматику конкретного объекта.

Задание составили:

Пункты задания	Наименование организации (подразделения) выполняющей (его) проект, указанный в графе 2	Наименование проекта	Должность	Фамилия	Подпись	Дата
1	2	3	4	5	6	7
1...8		Отопление, вентиляция и кондиционирование воздуха	ГИП Нач. (гл. спец.) отд. Рук. гр.			
9...13		Автоматизация отопления, вентиляции и кондиционирования воздуха.	ГИП Нач. (гл. спец.) отд. Рук. гр.			

Полученная заявка (продолжение)  
 САПТЕХПРОЕКТ  
 Автоматизация центральных кондиционеров  
 904-02-16.85 АДЗ  
 20400-01  
 21



Предприятие Завод искусственного волокна  
 Объект Прядильный цех

Пример заполнения

Задание

НА ПРИВЯЗКУ ТИПОВЫХ ПРОЕКТНЫХ РЕШЕНИЙ, УПРАВЛЕНИЕ И СИЛОВОЕ ЭЛЕКТРООБОРУДОВАНИЕ ЦЕНТРАЛЬНЫХ КОНДИЦИОНЕРОВ ТИПА КТЦ2\*

Стадия - рабочая документация (рабочий проект)

Пункт задания	ХАРАКТЕРИСТИКА КОНДИЦИОНЕРА						ОТМЕТКА ВЫДАЮЩЕГО ЗАДАНИЕ					Указания по заполнению	Примечание	
	1		2		3		4	5	6	7	8			9
1	Обозначение кондиционера (по проекту, отопление, вентиляция и кондиционирование "воздуха")						к7						Указать обозначение кондиционера	
2	Тип центрального кондиционера						КТЦ2-315						Указать тип кондиционера	
3	Набор механизмов, их количество, шт.	Приточный вентилятор		Рециркуляционный вентилятор		Насос	Фильтр с электродвигателем						Принятый набор механизмов отметить знаком "+"	
		Рабочий	Резервный	Рабочий	Резервный									
		3.1	—	—	—	1	1,2	+						
		3.2	—	—	—	1	—							
		3.3	—	—	1	—	1	1,2						
		3.4	—	—	1	—	1	—						
		3.5	1	—	—	—	1	1,2						
		3.6	1	—	—	—	1	—						
3.7	1	—	1	—	1	1,2								
3.8	1	—	1	—	1	—								
4	Мощность электродвигателей, кВт	4.1. Приточный вентилятор (рабочий)				Серия электродвигателя	4А160 МБ	15					1. Проставить принятую величину мощности электродвигателя в соответствии с табл. 2 Альбома "0" раздела "Автоматизация" 2. Если механизм с электродвигателем не предусматривается, ставится знак, "-"	
		4.2. Приточный вентилятор (резервный)												
		4.3. Рециркуляционный вентилятор (рабочий)												
		4.4. Рециркуляционный вентилятор (резервный)												
		4.5. Насос				4А8082	2,2							
		4.6. Фильтр				4АХ80АЧ	1,1							
5	Тип фильтра	5.1. Сухой											1. Принятый тип фильтра с электродвигателем отметить знаком "+" 2. Если фильтр с электродвигателем не предусматривается то знаком, "-"	
		5.2. Сетчатый												
6	Управление кондиционером	6.1. Местное сблокированное со щита управления опробование кнопками, расположенными у механизмов											1. В п. 6.1. проставить знак "+" 2. Принятое решение в части дистанционного управления отметить знаком "+" 3. Если дистанционное управление по п. п. 6.2.1. или (и) 6.2.2. не предусматривается то - знаком, "-"	
		6.2. Дистанционное	6.2.1. Из диспетчерского пункта											
			6.2.2. Из обслуживаемого помещения											
7	Блокировка вытяжных вентсистем* с кондиционером				ВС8 ВС9							В каждой из граф 3...7 указать обозначение вытяжных вентсистем, сблокированных с соответствующим кондиционером.		
8	Необходимость аварийного отключения кондиционера, я	8.1. При падении давления воды в теплосети											1. Применение видов аварийного отключения отметить знаком "+" 2. Если аварийное отключение по п. п. 8.1. или (и) 8.2. не предусматривается, отметить знаком, "-"	
		8.2. При пожаре**												
9	Управление кляпаном наружного воздуха предусматривается в проекте	9.1. Управление и силовое электрооборудование											Принятое решение отметить знаком "+"	
		9.2. Автоматизация												
10	Управление направляющим аппаратом предусматривается в проекте	10.1. Управление и силовое электрооборудование											1. В каждой из граф 3...7 п. 10.1. указать количество направляющих аппаратов (1, 2) 2. Если направляющий аппарат предусматривается в разделе "Автоматизация" то в п. 10.2. поставить знак, "+"	
		10.2. Автоматизация												
11	Датчики	11.1. Температуры SK2				Тип	ТУДЭ						1. В графе 2 проставить тип датчика 2. Применение датчиков отметить знаком "+" 3. Если датчик не предусматривается - знаком, "-"	
		11.2. Температуры SK3					ТУДЭ							
		11.3. Температуры SK4												
		11.4. Влажностержения SW												
		11.5. Потока воздуха SD												
		11.6. Давления воды (после насоса) SP				ЭКМ-IV								
12	Режим пуска кондиционера	12.1. Вариант I (используются датчики SK2 и SK3)											Принятый вариант отметить знаком "+"	
		12.2. Вариант II (используются датчики SK2 и SK4)												
		12.3. Вариант III (используются датчики SK2, SK3 и SK4)												
13	Схемы регулирования	13.1. Электрические											Принятое решение отметить знаком "+"	
		13.2. Пневматические												

\* Задание на проектирование управления и силового электрооборудования вытяжных вентсистем выдается отдельно.

\*\* Контакт для отключения кондиционера, а также

провода (кабели), соединяющие этот контакт с клеммником щита ЩУКЗ, предусматриваются в проекте организации, разрабатывающей противопожарную автоматику конкретного объекта.

Задание составили:

Пункты задания	Наименование организации (подразделения), выполняющей (его) проект, указанный в графе 3	Наименование проекта	Должность	Фамилия	Подпись	Дата
1	2	3	4	5	6	7
1.. 8	ГПИ Промвентиляция	Отопление, вентиляция и кондиционирование воздуха	ГИП.	Андреев	Исходно	1974
			Нач. (гл. спец.) отд.	Петров		
			Рук. гр.	Рустанович		
9... 13	ЦПКБ-37	Автоматизация отопления, вентиляции и кондиционирования воздуха	ГИП.	Божко	Исходно	1974
			Нач. (гл. спец.) отд.	Семенов		
			Рук. гр.	Петровский		

904-02-16.85 А0В  
 Автоматизация центральных кондиционеров  
 Проект ГИП Промвентиляция  
 Р 21  
 САПТЕХПРОЕКТ

Копировать: Фот. Формат А2



СХЕМА № 1.1

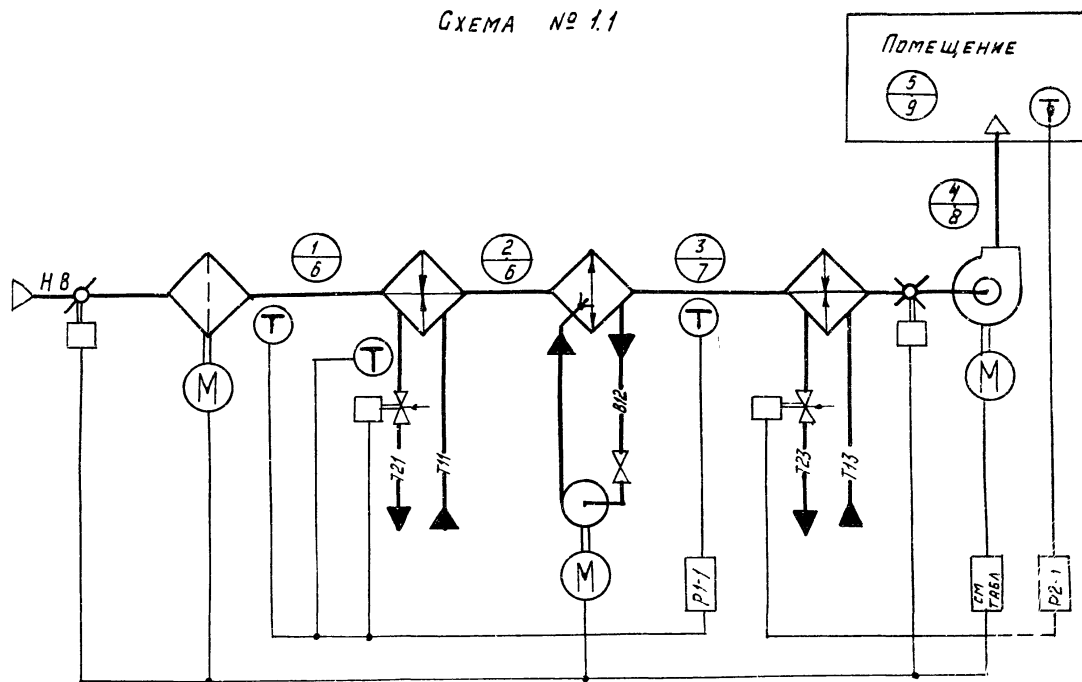
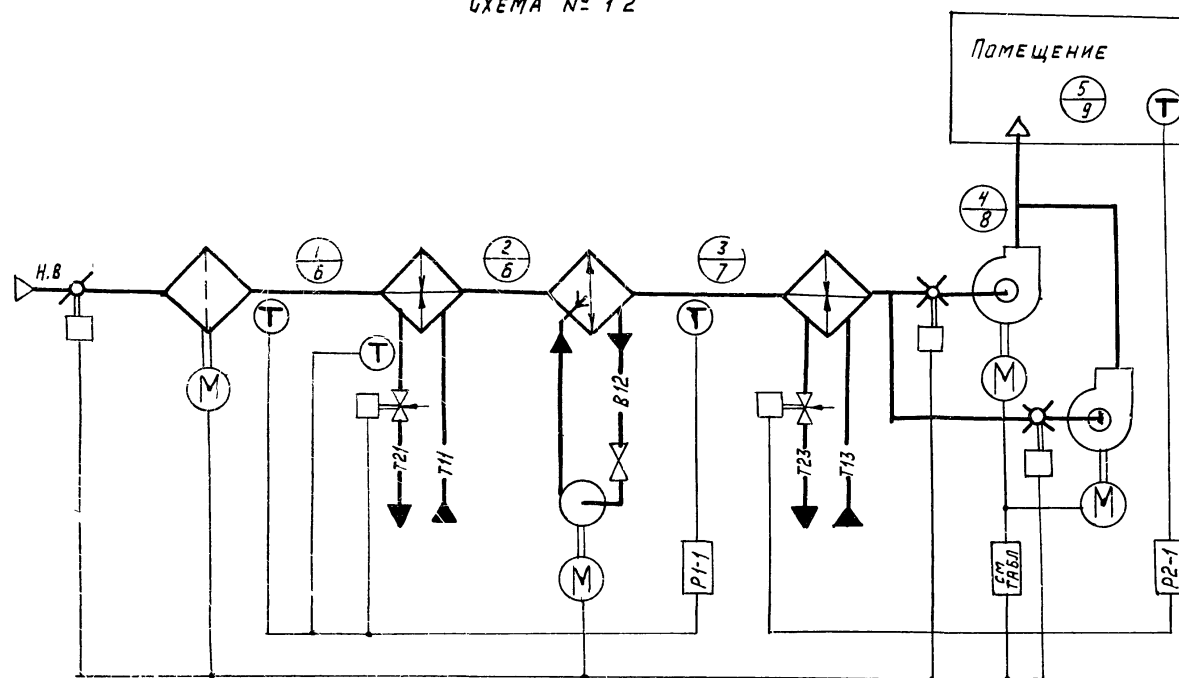
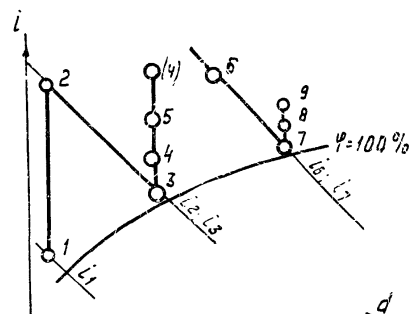


СХЕМА № 1.2



l-d диаграмма



- 1. ТРЕБУЕМЫЕ ПАРАМЕТРЫ ВОЗДУХА В ПОМЕЩЕНИИ
  - при зимнем режиме  $t_5; \varphi_5$ ,
  - при летнем режиме  $t_5 \leq t \leq t_9; \varphi_5 \leq \varphi \leq \varphi_9$
- 2. ТЕПЛОВЫЕ НАГРУЗКИ В ПОМЕЩЕНИИ:
  - в холодный период года  $+\Sigma Q$  ( $-\Sigma Q$ );
  - в теплый период года  $+\Sigma Q$

Холодный период года: точки 1; 2; 3; 4; (4); 5  
 Теплый период года: точки 6; 7; 8; 9.

Номер технологической схемы обработки воздуха	Номер схемы управления		№№ альбомов для привязки		Примечание
	Есть	Нет	Управление электроприводами фильтров	Силовое электрооборудование	
1.1	1К	2К	I		АВТОМАТИЗАЦИЯ (904-02-16.85) КТЦ2-10... КТЦ2-80    КТЦ2-125... КТЦ2-250
1.2	5К	6К	III		

Т.П.Р. 904-02-16.85 Альбом 0 ЧАСТЬ I

Инвентарный номер листа 22

НАЧ.ОТД.	ФИНГЕР	2			
П.СПЕЦ.	БАДОВСКАЯ	2			
П.СПЕЦ.	РУБИНСКИЙ	2	XI-83		
РУК.ГР.	БРОНШТЕЙН	2	XI-83		
ТЕХНИК	КОБЗЕВА	2			
Н.КОНТ.	ТУШУЛОВА	2			

20400-01 23

904-02-16.85 АДВ

АВТОМАТИЗАЦИЯ ЦЕНТРАЛЬНЫХ КОНДИЦИОНЕРОВ

Итого листов	Р	22
--------------	---	----

ТЕХНОЛОГИЧЕСКИЕ СХЕМЫ №№ 1.1; 1.2    САИТЕХПРОЕКТ

Т.П.Р. 904-02-16.85  
Альбом 0 часть 1

СХЕМА № 2.1

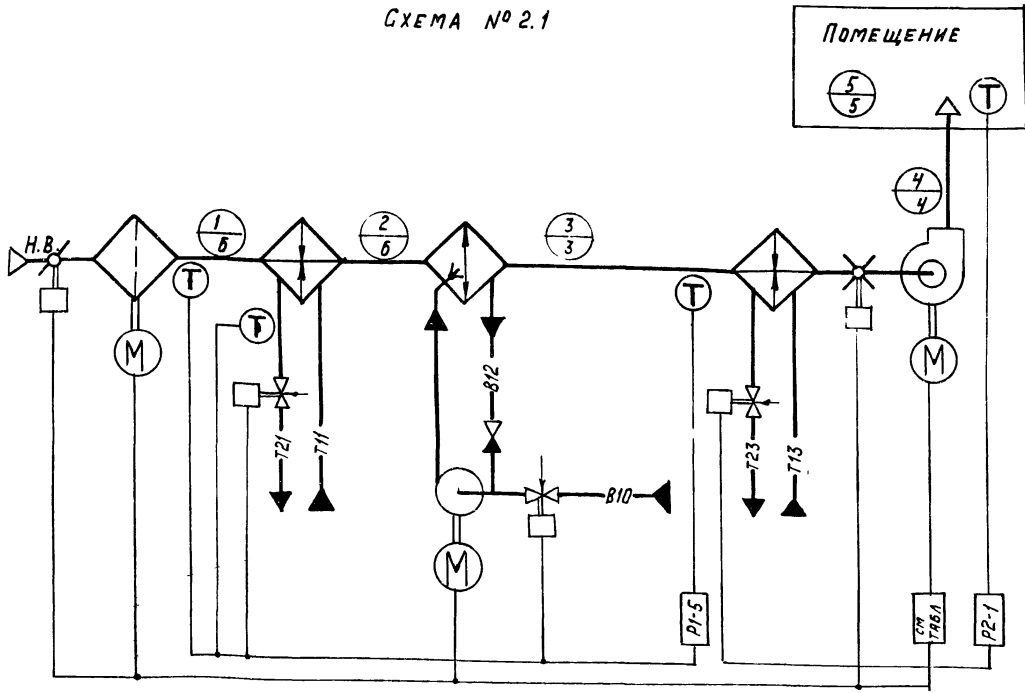
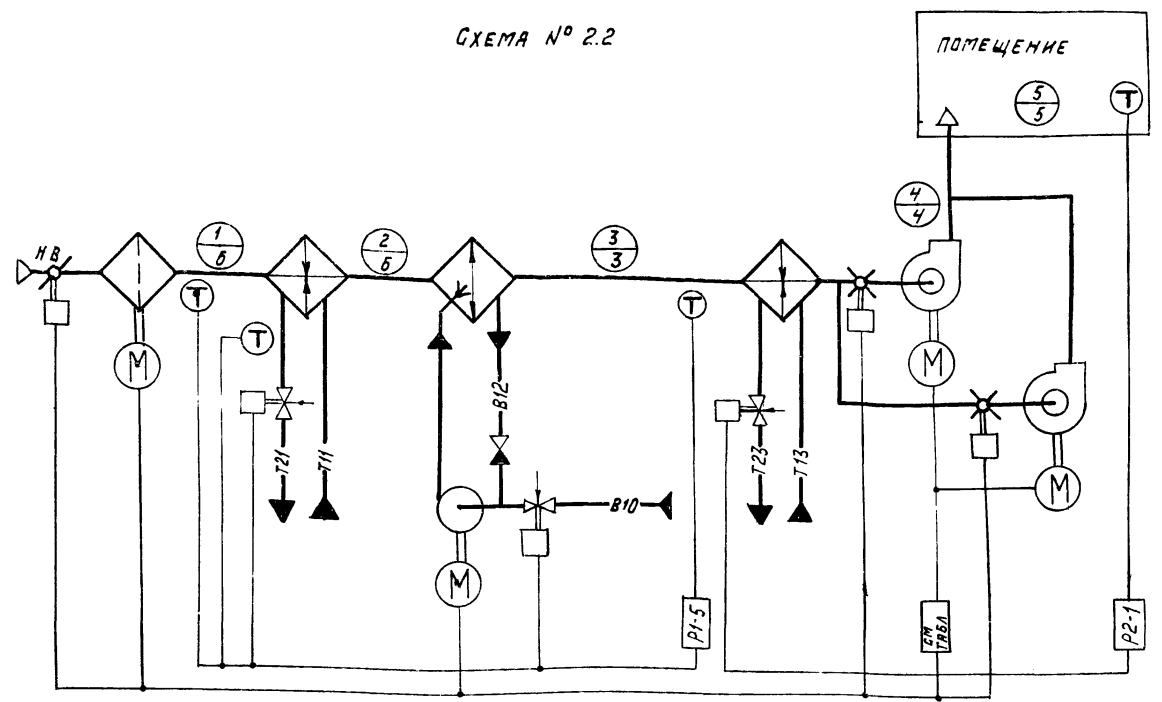
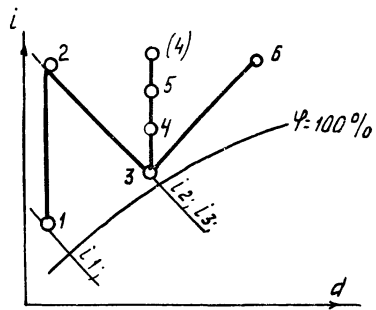


СХЕМА № 2.2



i-d диаграмма



- 1. ТРЕБУЕМЫЕ ПАРАМЕТРЫ ВОЗДУХА В ПОМЕЩЕНИИ КРУГЛОГОДИЧНО.  $t_5; \varphi_5$ .
- 2. ТЕПЛОВЫЕ НАГРУЗКИ В ПОМЕЩЕНИИ:
  - в холодный период года  $+ \Sigma Q (-\Sigma Q)$ ;
  - в теплый период года  $+ \Sigma Q$ .

Холодный период года: точки 1; 2; 3; 4; (4); 5  
 Теплый период года: точки 6; 3; 4; 5

НОМЕР ТЕХНОЛОГИЧЕСКОЙ СХЕМЫ ОБРАБОТКИ ВОЗДУХА	НОМЕР СХЕМЫ УПРАВЛЕНИЯ ЭЛЕКТРОПРИВОД И СИЛОВОЕ ФИЛЬТРА		№ № АЛЬБОМОВ ДЛЯ ПРИВЯЗКИ		ПРИМЕЧАНИЕ
	ЕСТЬ	НЕТ	УПРАВЛЕНИЕ ЭЛЕКТРООБОРУДОВАНИЕ (904-02-17.85)	АВТОМАТИЗАЦИЯ /904-02-16.85/	
2 1	1К	2К	I	I	
2 2	5К	6К	III	I	

Т.П.Р. 904-02-16.85  
Альбом 0 часть 1

Нач. отд.	Фингер	20400-01	24
Гл. спец.	Бядовская	904-02-16.85	АДБ
Гл. спец.	Рубчинский	4.83	АВТОМАТИЗАЦИЯ ЦЕНТРАЛЬНЫХ КОНДИЦИОНЕРОВ
Рук. гр.	Бронштейн	4.83	
Техник	Кобзева	4.83	
Н. контр.	Тулупова	4.83	
			ГЛАВНЫЙ ЛИСТ
			Листов
			Р 23
ТЕХНОЛОГИЧЕСКИЕ СХЕМЫ № № 2.1; 2.2;			САНТЕХПРОЕКТ

Т.П.Р. 904-02-16.85  
Альбом 0 Часть 1

СХЕМА № 3.1

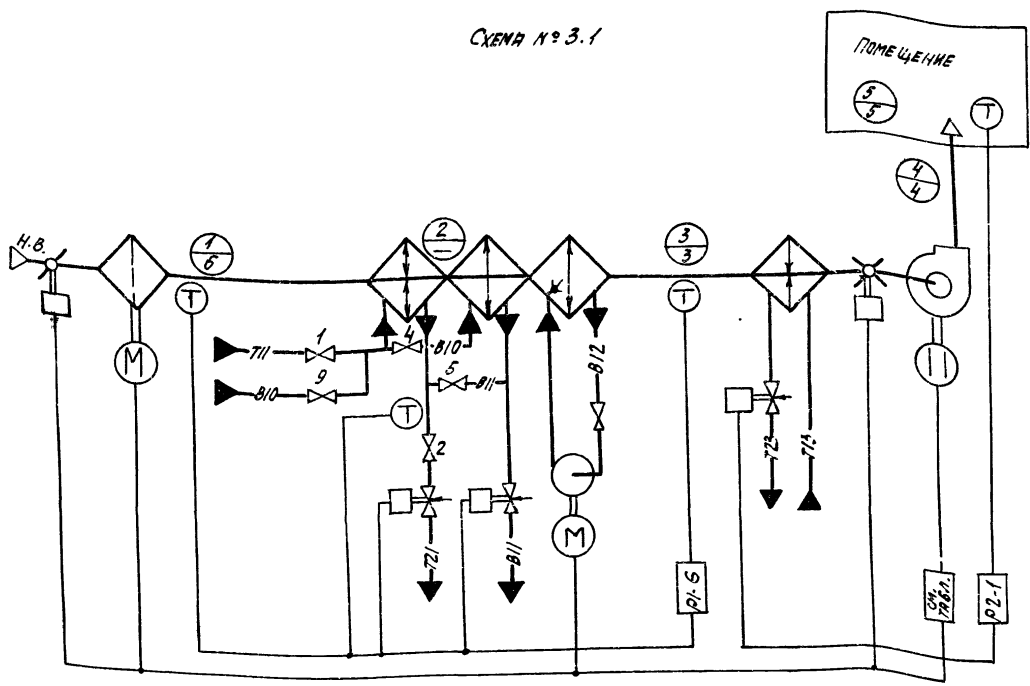
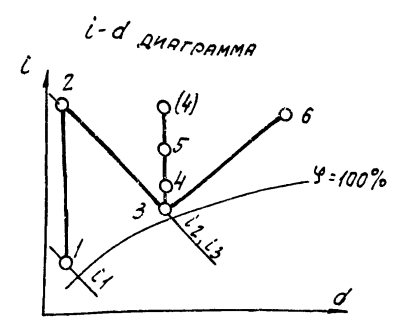
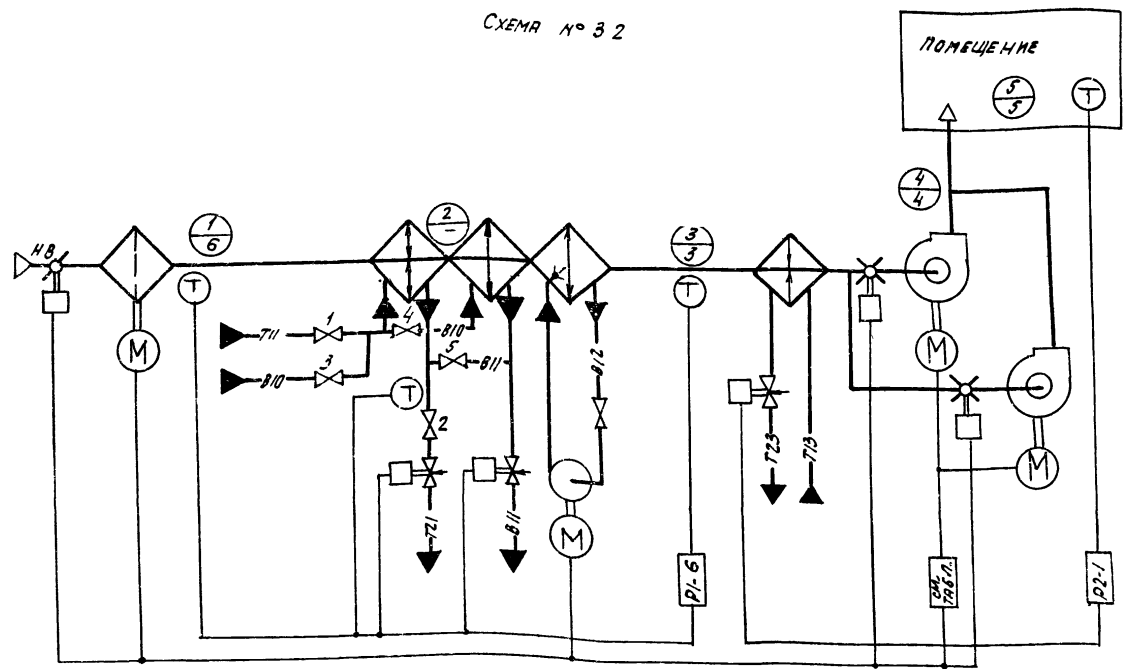


СХЕМА № 3.2



1. ТРЕБУЕМЫЕ ПАРАМЕТРЫ ВОЗДУХА В ПОМЕЩЕНИИ КРУГЛОГОДИЧНО  $t_s$ ;  $\varphi_s$ ;
2. ТЕПЛОВЫЕ НАГРУЗКИ В ПОМЕЩЕНИИ:
  - В ХОЛОДНЫЙ ПЕРИОД ГОДА  $+\Sigma Q (-\Sigma Q)$ ;
  - В ТЕПЛЫЙ ПЕРИОД ГОДА  $+\Sigma Q$ .

Холодный период года: точки 1; 2; 3; 4 (4); 5  
 Теплый период года: точки 6; 3; 4; 5.

- в холодный период года вентили 1; 2 открыты, вентили 3; 4; 5 закрыты.
- в теплый период года вентили 1; 2 закрыты, вентили 3; 4; 5 открыты

НОМЕР ТЕХНОЛОГИЧЕСКОЙ СХЕМЫ ОБРАБОТКИ ВОЗДУХА	НОМЕР СХЕМЫ УПРАВЛЕНИЯ И СИЛОВОЕ ЭЛЕКТРООБОРУДОВАНИЕ		№№ альбомов для привязки			ПРИМЕЧАНИЕ
	ЕСТЬ	НЕТ	УПРАВЛЕНИЕ И СИЛОВОЕ ЭЛЕКТРООБОРУДОВАНИЕ	АВТОМАТИЗАЦИЯ / 904-02-16.85		
3.1	1К	2К	I	I	I	
3.2	5К	5К	III	I	I	

Имя, фамилия, отчество и дата  
Вариант № 01.Х

НАЧ. ОФ.	САНГЕР	20.05.85					20400.01	25	
УП. СПЕЦ.	САДОВСКИЙ	18.05.85					904-02-16.85	АДБ	
УП. СПЕЦ.	РУБИНСКИЙ	18.05.85					АВТОМАТИЗАЦИЯ ЦЕНТРАЛЬНЫХ КОНДИЦИОНЕРОВ.		
РУК. ГР.	БРАУШТЕЙН	10.05.85							
ТЕХНИК	КОЗЯЕВА	10.05.85							
И. КОНТР.	ТУЛУПОВА	10.05.85							
ТЕХНОЛОГИЧЕСКИЕ СХЕМЫ №№ 3.1, 3.2.							СЯДНЯ	ЛИСТ	ЛИСТОВ
							Р	24	
							САНТЕХПРОЕКТ		

Т.П.Р. 904-02-16.85  
Альбом 0 часть 1

СХЕМА № 4.1

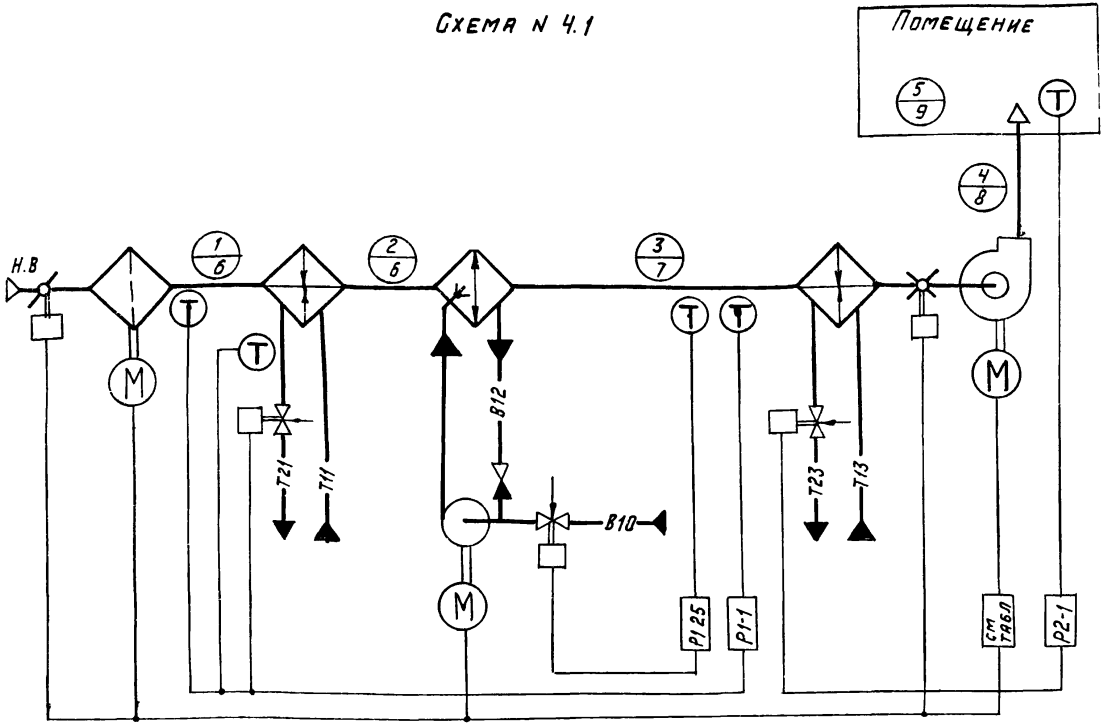
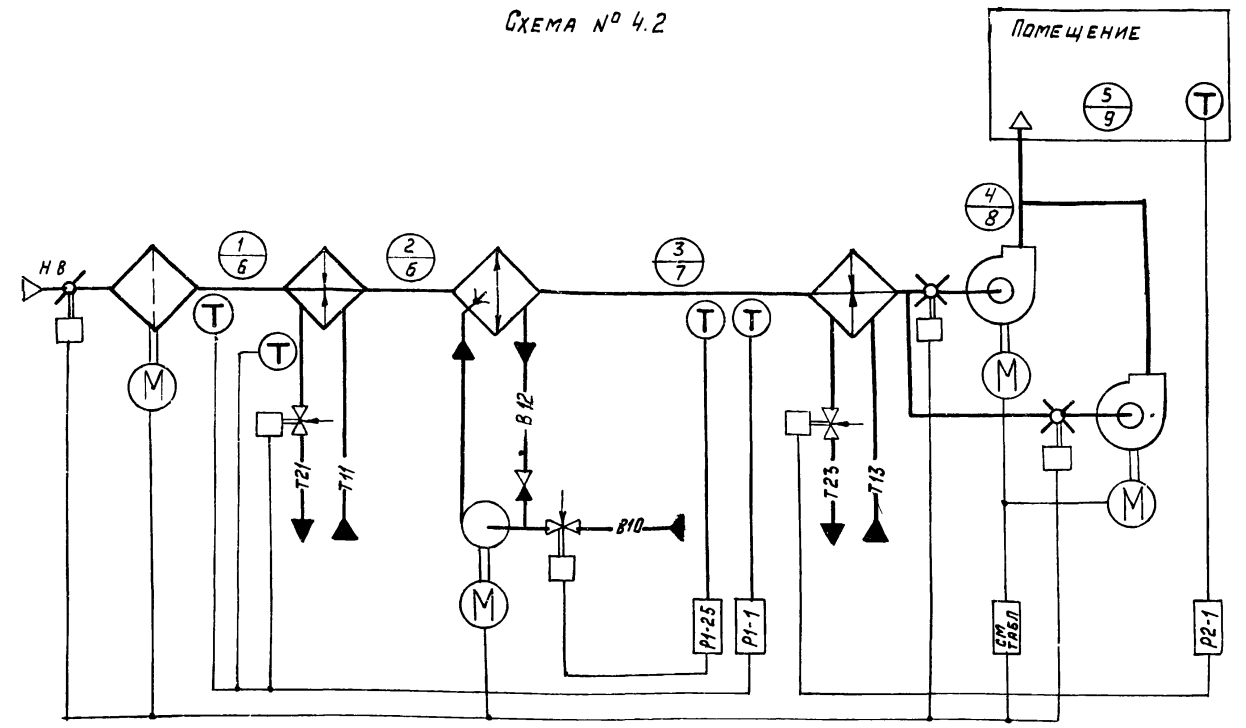
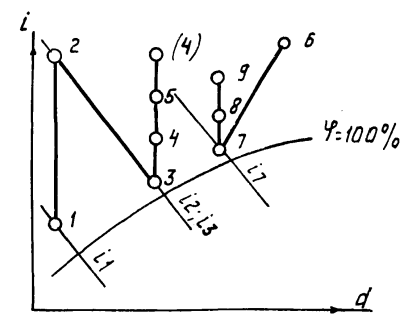


СХЕМА № 4.2



L-d диаграмма

- ТРЕБУЕМЫЕ ПАРАМЕТРЫ ВОЗДУХА В ПОМЕЩЕНИИ:
  - в холодный период года  $t_6; \varphi_5$ ;
  - в теплый период года  $t_9; \varphi_9$ ;
- ТЕПЛОВЫЕ НАГРУЗКИ В ПОМЕЩЕНИИ:
  - в холодный период года  $+\Sigma Q (-\Sigma Q)$ ;
  - в теплый период года  $+\Sigma Q$ ;



Холодный период года: точки 1; 2; 3; 4 (4); 5  
Теплый период года: точки 6; 7; 8; 9.

Номер технологической схемы обработки воздуха	Номер схемы управления		№№ альбому для привязки		Примечание
	Электродвигатель	Электродвигатель	Управление и силовое электрооборудование	Автоматизация / 904-02-16.85	
4.1	Есть	Нет	И	КТЦ2-10... КТЦ2-80	
4.2	Есть	Нет	III	КТЦ2-125... КТЦ2-250	

Инженер: [Signature]

Науч. отд.	Фингер		20400-01	26
Гл. спец.	Ивадовская		904-02-16.85 АВВ	
Гл. спец.	Рубчинский		Автоматизация центральных кондиционеров	
Руч. гр.	Бронштейн		Страница	Лист
Техник	Кобзев		Р	25
Н. контр.	Тулушева		Технологические схемы № № 4.1; 4.2; САНТЕХПРОЕКТ	

СХЕМА № 5.1

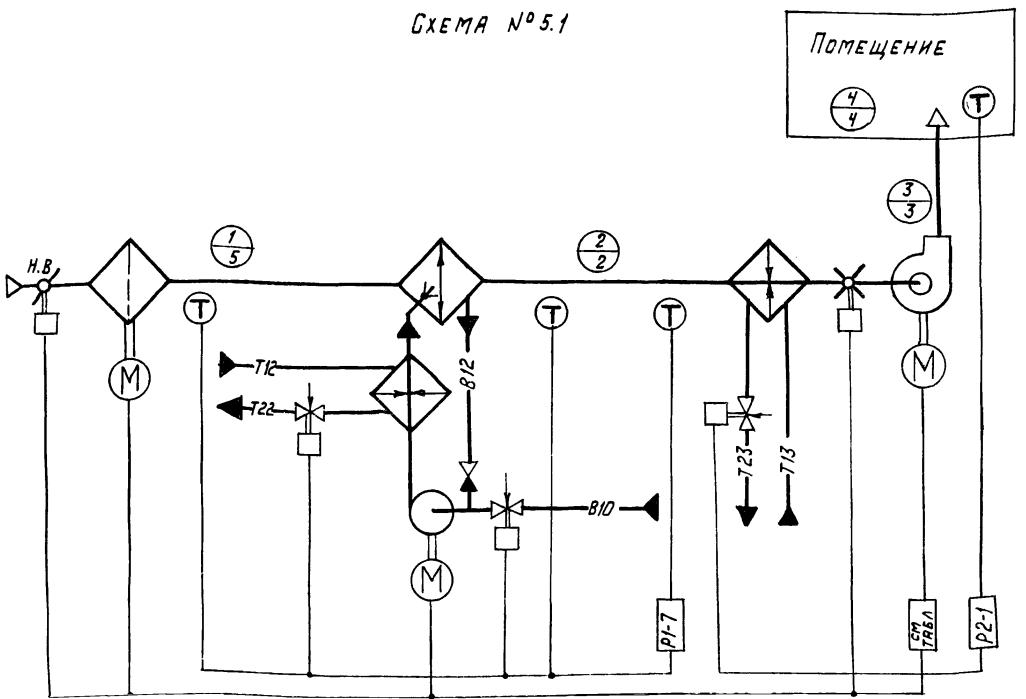
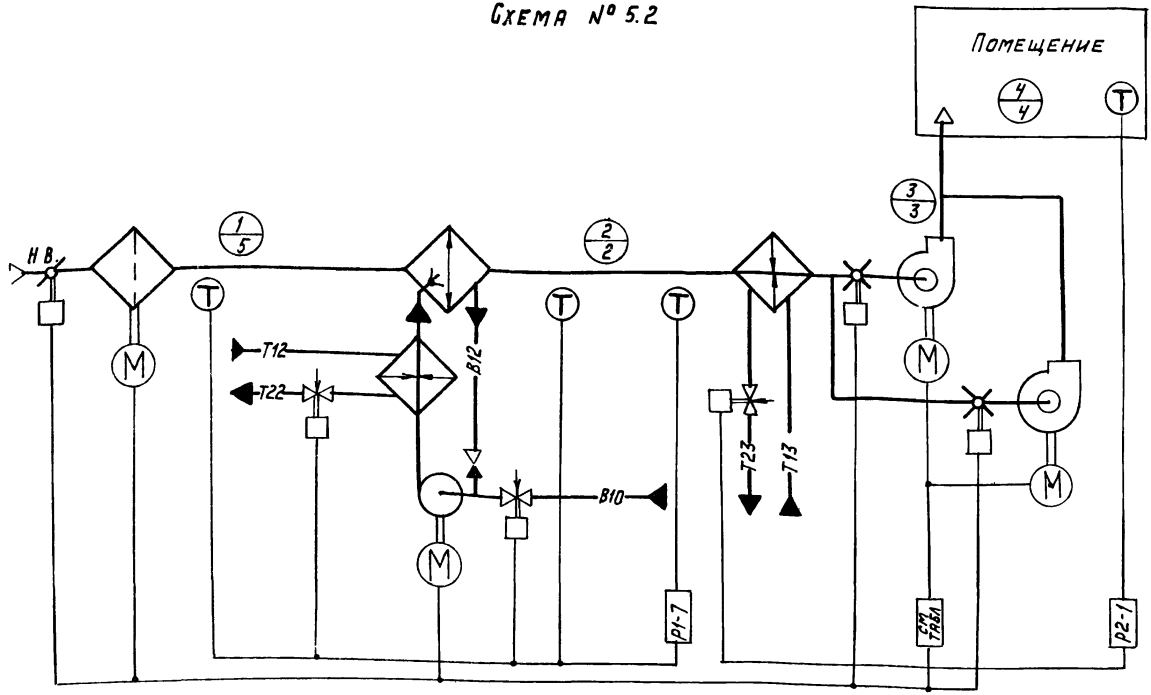
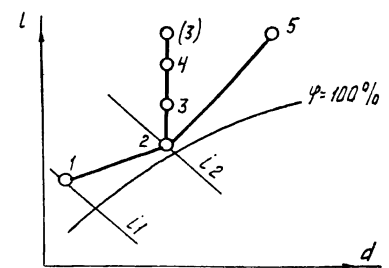


СХЕМА № 5.2



i-d диаграмма



Холодный период года: точки 1; 2; 3(3); 4  
Теплый период года: точки 5; 2; 3; 4.

1. Требуемые параметры воздуха в помещении круглогодично  $t_4; \psi_4$ ;
2. Тепловые нагрузки в помещении:
  - в холодный период года  $-\Sigma Q (-\Sigma Q)$ ;
  - в теплый период года  $+\Sigma Q$ ;

Номер технологической схемы обработки воздуха	Номер схемы управления		№ № альбомов для привязки		Примечание
	ЕСТЬ	НЕТ	Управление и силовое электроснабжение	АВТОМАТИЗАЦИЯ	
5.1	1К	2К	I	КТЦ2-10... КТЦ2-80	
5.2	5К	6К	III	КТЦ2-125... КТЦ2-250	

Т.П.Р. 904-02-16.85 Альбом 0 часть 1

Имя, Фамилия, Подпись, Дата

20400-01 27

Имя, Фамилия, Подпись, Дата	Имя, Фамилия, Подпись, Дата	Имя, Фамилия, Подпись, Дата	Имя, Фамилия, Подпись, Дата	Имя, Фамилия, Подпись, Дата	Имя, Фамилия, Подпись, Дата
904-02-16.85 АДВ				Лист	Листов
АВТОМАТИЗАЦИЯ ЦЕНТРАЛЬНЫХ КОНДИЦИОНЕРОВ				Р	26
ТЕХНОЛОГИЧЕСКИЕ СХЕМЫ № № 5.1; 5.2;				САНТЕХПРОЕКТ	

ТПР 904-02-16.85  
Альбом 0 часть 1

СХЕМА № 6.1

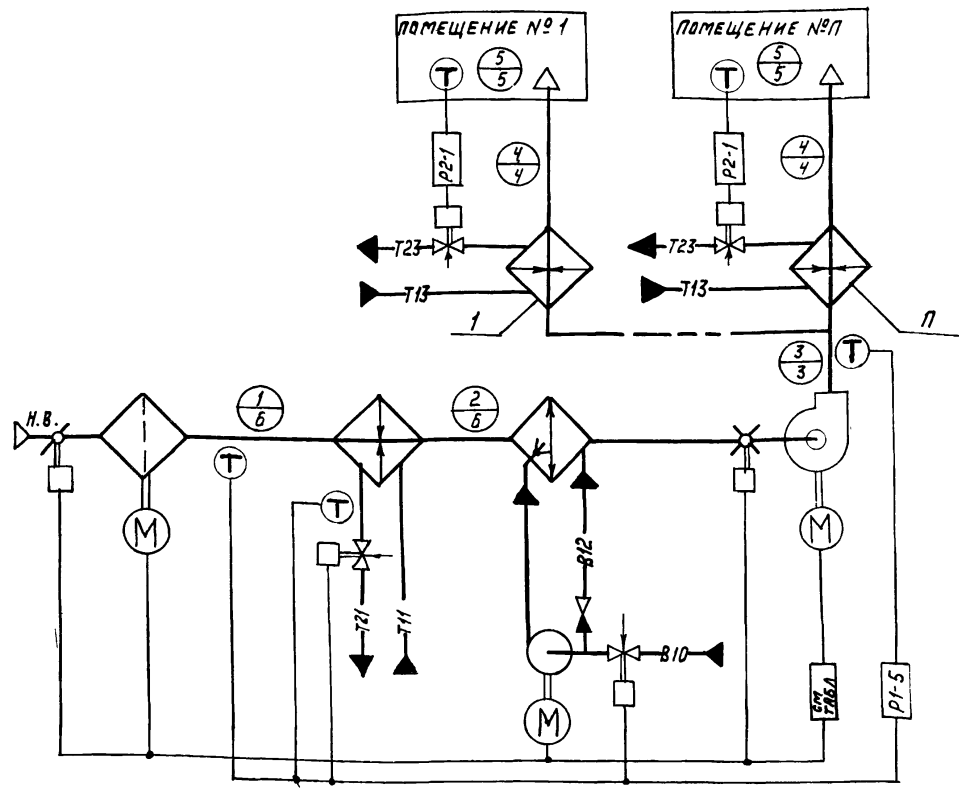
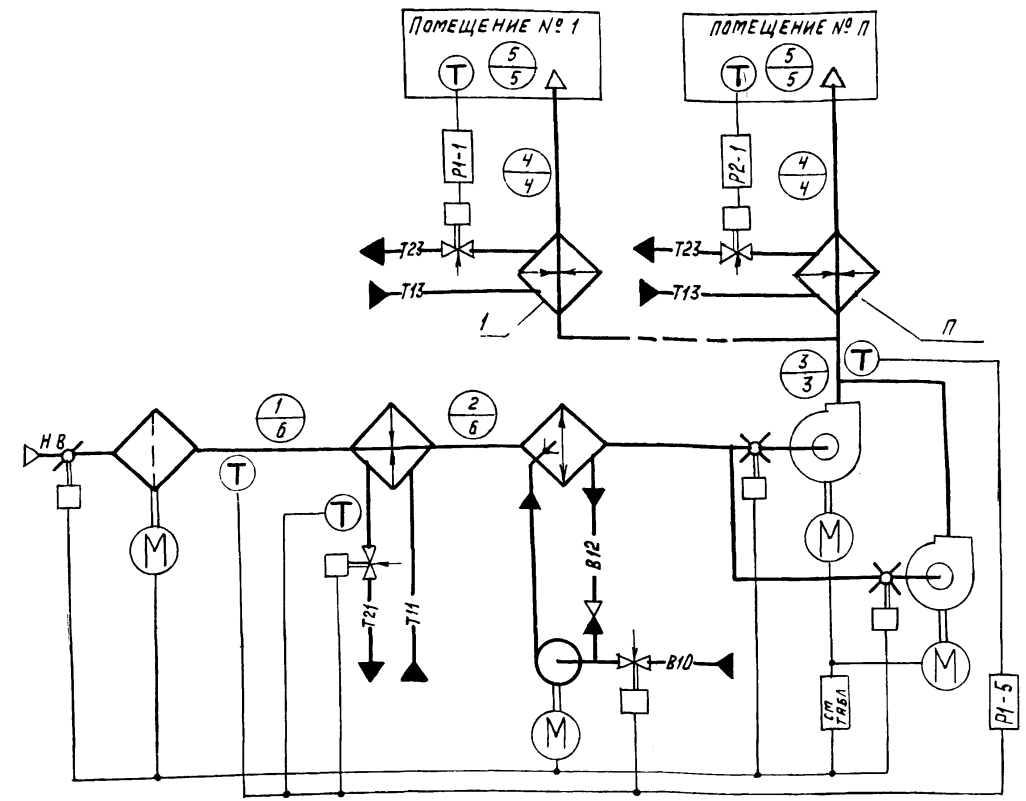
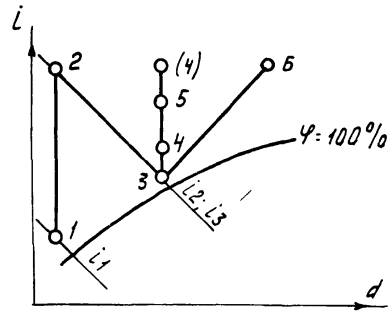


СХЕМА № 6.2



1. ТРЕБУЕМЫЕ ПАРАМЕТРЫ ВОЗДУХА В ПОМЕЩЕНИИ КРУГЛОГОДИЧНО  $t_5$ ;  $\psi_5$ ;
2. ТЕПЛОВЫЕ НАГРУЗКИ В ПОМЕЩЕНИИ:  
- в холодный период года  $+\Sigma Q$  ( $-\Sigma Q$ );  
- в теплый период года  $+\Sigma Q$ .

i-d диаграмма



ХОЛОДНЫЙ ПЕРИОД ГОДА: ТОЧКИ 1; 2; 3; 4; (4); 5  
ТЕПЛЫЙ ПЕРИОД ГОДА: ТОЧКИ 6; 3; 4; 5.

НОМЕР ТЕХНОЛОГИЧЕСКОЙ СХЕМЫ ОБРАБОТКИ ВОЗДУХА	НОМЕР СХЕМЫ УПРАВЛЕНИЯ		№ № АЛЬБОМОВ ДЛЯ ПРИВЯЗКИ						ПРИМЕЧАНИЕ
	ЭЛЕКТРОПРИВОД ФИЛЬТРА	ЕСТЬ	УПРАВЛЕНИЕ И СИЛОВОЕ ЭЛЕКТРООБОРУДОВАНИЕ /904-02-17.85/	АВТОМАТИЗАЦИЯ /904-02-16.85/					
				КТЦ2-10... КТЦ2-80		КТЦ2-125... КТЦ2-250			
			п-число доводчиков		п-число доводчиков				
			2	3	4	2	3	4	
6.1	1К	2К	I				II		
6.2	5К	6К	III				II		

Инженер: [Signature]

И.О.Д.	ФИНГЕР	И.О.Д.	РУБИНСКИЙ	20400-01	28
П.С.П.	ВАДОВСКАЯ	И.О.Д.	КОБЗЕВА	904-02-16.85	АДВ
Р.У.К.	БРОНШТЕЙН	И.О.Д.	ТУЛУПОВА	АВТОМАТИЗАЦИЯ ЦЕНТРАЛЬНЫХ КОНДИЦИОНЕРОВ	
Т.Х.Н.	КОБЗЕВА	И.О.Д.	ТУЛУПОВА	ИТД	Лист
Ч.К.О.Н.	ТУЛУПОВА	И.О.Д.	ТУЛУПОВА	Р	27
ТЕХНОЛОГИЧЕСКИЕ СХЕМЫ № № 6.1; 6.2.					САНТЕХПРОЕКТ

СХЕМА № 7.1

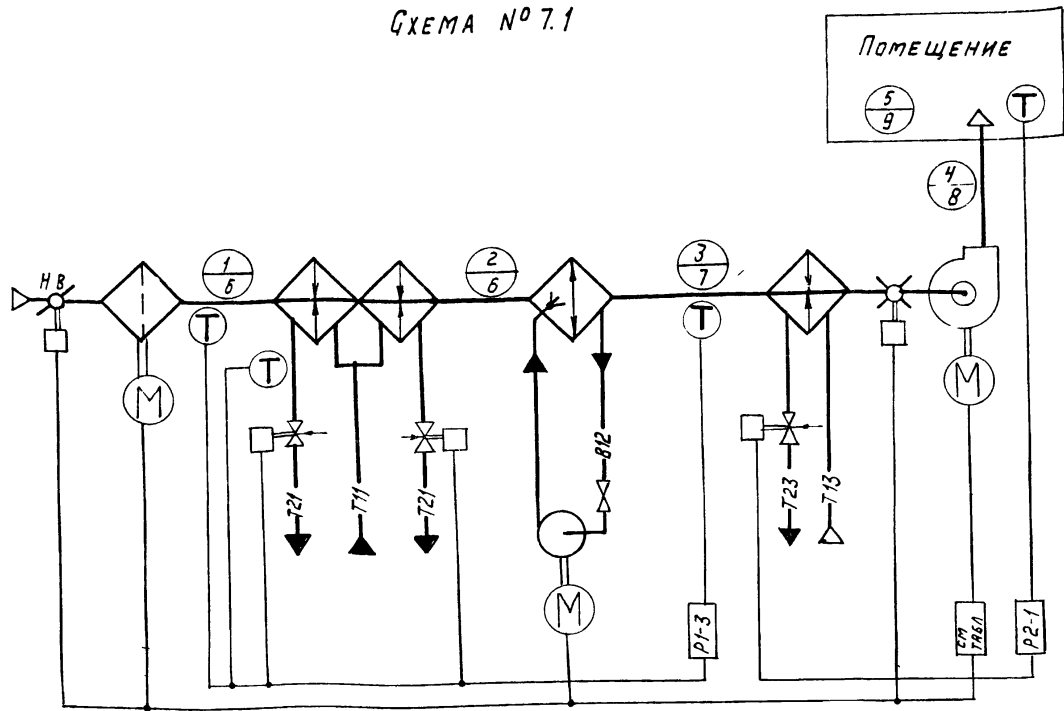
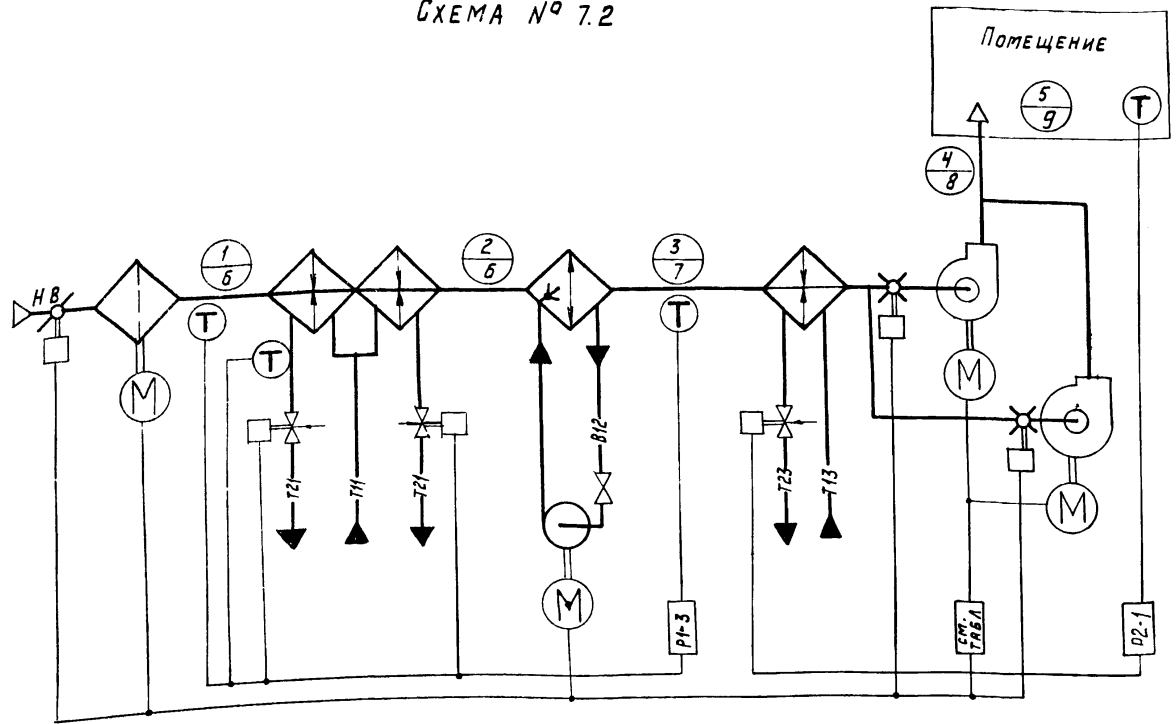
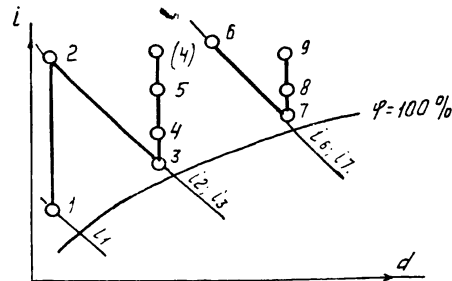


СХЕМА № 7.2



i-d диаграмма



- ТРЕБУЕМЫЕ ПАРАМЕТРЫ ВОЗДУХА В ПОМЕЩЕНИИ:
  - в холодный период года  $t_5; \varphi_5$ ;
  - в теплый период года  $t_9 \leq t \leq t_5; \varphi_9 \leq \varphi \leq \varphi_9$ ;
- ТЕПЛОВЫЕ НАГРУЗКИ В ПОМЕЩЕНИИ:
  - в холодный период года  $+\Sigma Q (-\Sigma Q)$ ;
  - в теплый период года  $+\Sigma Q$ ;

Холодный период года: точки 1; 2; 3; 4; (4); 5  
 Теплый период года: точки 6; 7; 8; 9

НОМЕР ТЕХНОЛОГИЧЕСКОЙ СХЕМЫ ОБРАБОТКИ ВОЗДУХА	НОМЕР СХЕМЫ УПРАВЛЕНИЯ		№ № АЛЬБОМОВ ДЛЯ ПРИВЯЗКИ			ПРИМЕЧАНИЕ
	ЭЛЕКТРОПРОВОД	ФИЛЬТРА	УПРАВЛЕНИЕ И СИЛОВОЕ ЭЛЕКТРООБОРУДОВАНИЕ /904-02-17.85/	АВТОМАТИЗАЦИЯ /904-02-16.85/		
71	ЕСТЬ	НЕТ	I	КТЦ2-10...КТЦ2-80	КТЦ2-125...КТЦ2-250	
72	ЕСТЬ	НЕТ	III			

Имя Инициалы	20400-01	29
НАЧ. ОУД. ФИНГЕР	904-02-16.85	АОВ
ГЛ. СПЕЦ. БАДОВСКАЯ	АВТОМАТИЗАЦИЯ ЦЕНТРАЛЬНЫХ КОНД. УСТРОЙСТВ	
ГЛ. СПЕЦ. РУБИНСКИЙ		
РУК. ГР. БРОНШТЕЙН		
ТЕХНИК КОБЗЕВА		
И. КОНТР. ТУЛУПОВА		
	СТАРШИЙ ЛИСТ	ЛИСТОВ
	P	28
	ТЕХНОЛОГИЧЕСКИЕ СХЕМЫ № № 71, 72	
	САНТЕХПРОЕКТ	

77P 904-02-16.85  
 Альбом 0 ч. 1 стр. 1

Имя Инициалы

7 ЛР 904-02-16.85  
Альбом 0 часть 1

СХЕМА № 8.1

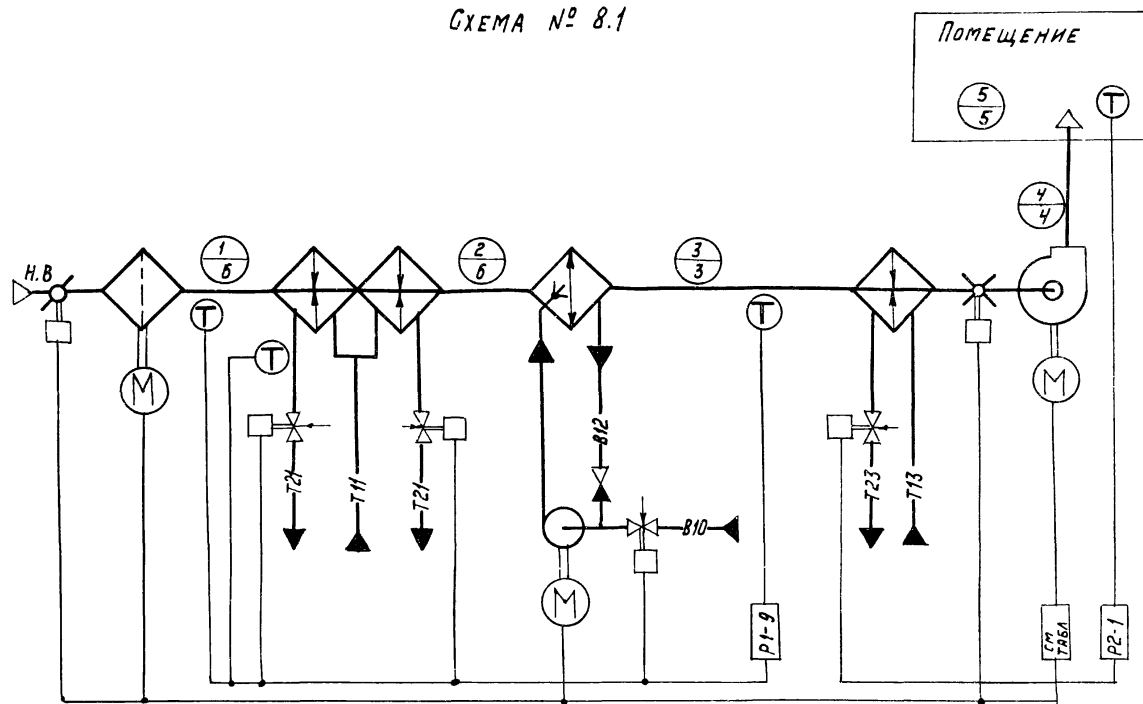
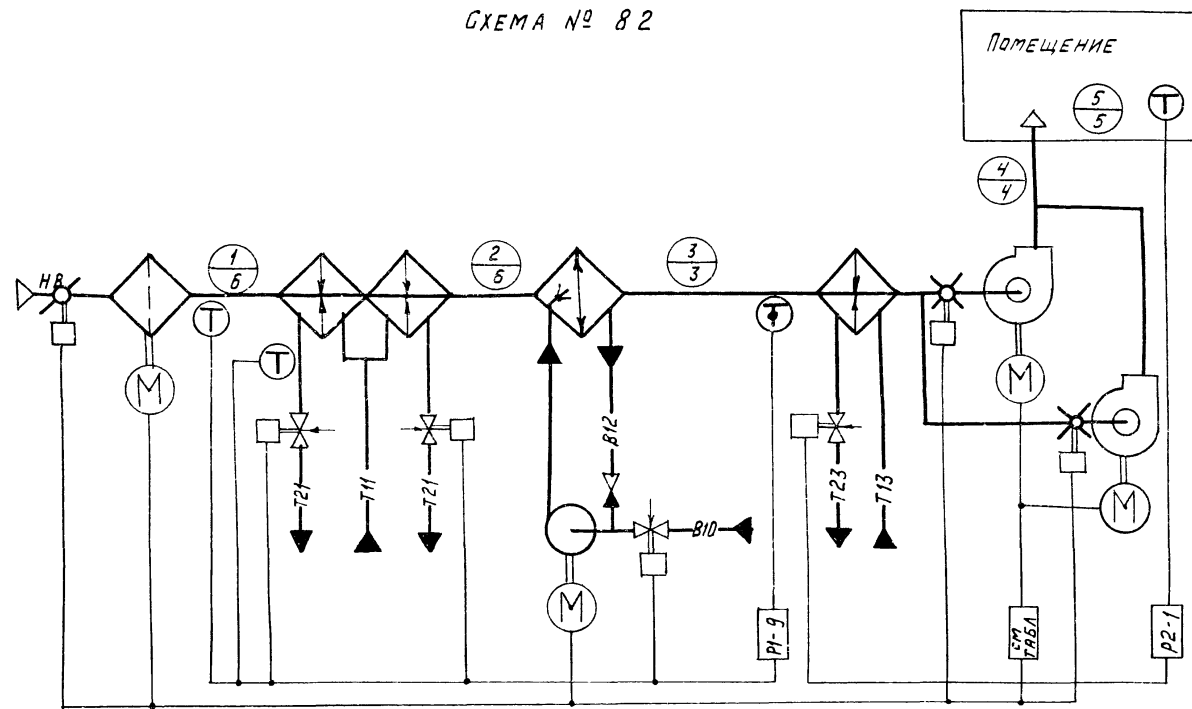


СХЕМА № 8.2

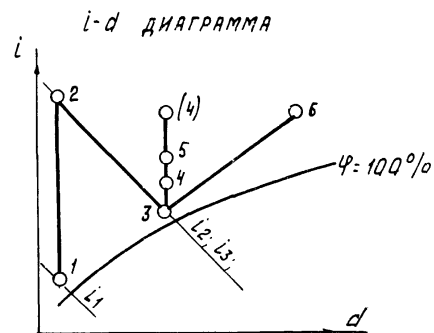


1. Требуемые параметры воздуха в помещении  
круглогодично  $t_s$ ;  $\varphi_s$ ;

2. Тепловые нагрузки в помещении :

- в холодный период года  $+\Sigma Q (-\Sigma Q)$ ;

- в теплый период года  $+\Sigma Q$ .



ХОЛОДНЫЙ ПЕРИОД ГОДА: точки 1; 2; 3; 4; (4); 5

ТЕПЛЫЙ ПЕРИОД ГОДА: точки 6; 3; 4; 5

НОМЕР ТЕХНОЛОГИЧЕСКОЙ СХЕМЫ ОБРАБОТКИ ВОЗДУХА	НОМЕР СХЕМЫ УПРАВЛЕНИЯ ЭЛЕКТРОПРИВОДА ФИЛЬТРА		№№ АЛЬБОМА ДЛЯ ПРИВЯЗКИ		ПРИМЕЧАНИЕ
	ЕСТЬ	НЕТ	УПРАВЛЕНИЕ И СИЛОВОЕ ЭЛЕКТРООБОРУДОВАНИЕ	АВТОМАТИЗАЦИЯ	
			/904-02-17.85/	/904-02-16.85/	
			КТЦ2-10... КТЦ2-80	КТЦ2-125... КТЦ2-250	
8.1	1К	2К	I	III	III
8.2	5К	6К	III		

20400-01 30

НАЧ. ОТД. ФИНГЕР	ГЛАВ. СПЕЦ. САДОВСКАЯ	СП. СПЕЦ. РУБЧИНСКИЙ	РУК. ГР. БРЯНШТЕЙН	ТЕХНИК КОБЗЕВА	Н. КОНТР. ТУЛУПОВА	904-02-16.85 АОВ	АВТОМАТИЗАЦИЯ ЦЕНТРАЛЬНЫХ КОНДИЦИОНЕРОВ
						СТРАНИЦА Р	ЛИСТ 29
						ТЕХНОЛОГИЧЕСКИЕ СХЕМЫ №№ 8.1, 8.2	САНТЕХПРОЕКТ

Инв. № 904-02-16.85



Т.П.Р. 904-02-16.85  
АЛБЕОМ О ЧАСТЬ 1

СХЕМА № 9.1

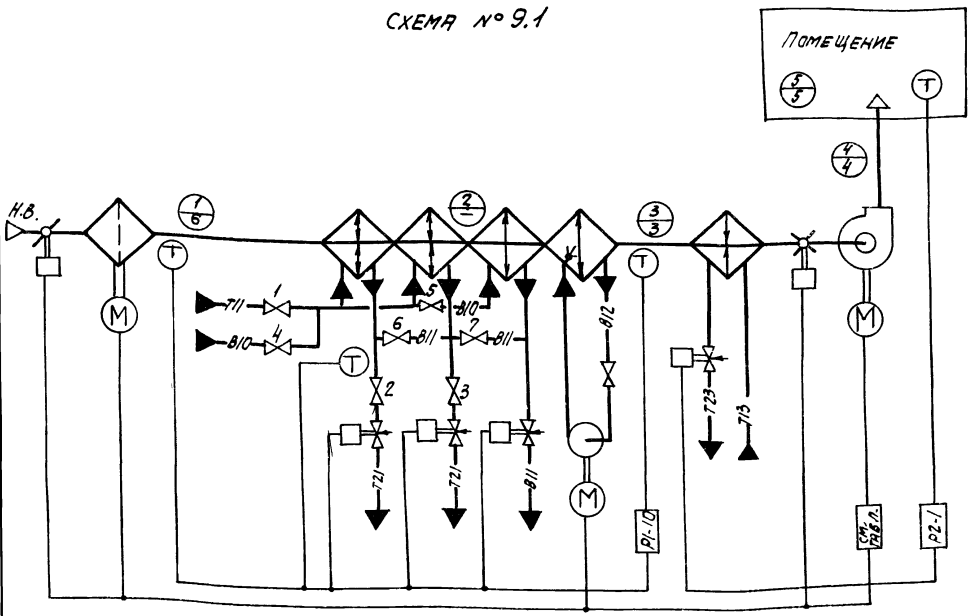
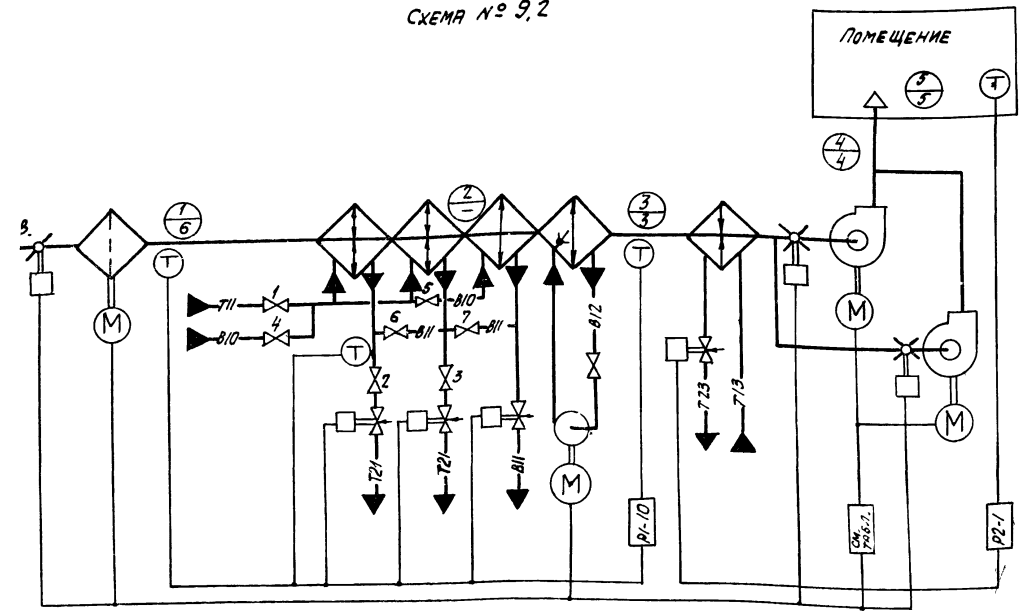
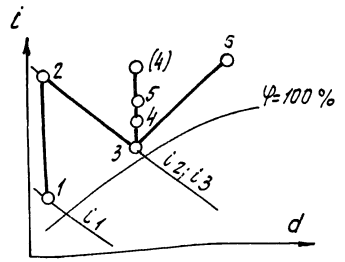


СХЕМА № 9.2



i-d ДИАГРАММА:



1. ТРЕБУЕМЫЕ ПАРАМЕТРЫ ВОЗДУХА В ПОМЕЩЕНИИ КРУГЛОСУТОЧНО:  $t_s$ ;  $\varphi_s$ ;
2. ТЕПЛОВЫЕ НАГРУЗКИ В ПОМЕЩЕНИИ:
  - В ХОЛОДНЫЙ ПЕРИОД ГОДА  $+ \epsilon Q$ ;  $(- \epsilon Q)$ ;
  - В ТЕПЛЫЙ ПЕРИОД ГОДА  $+ \epsilon Q$ .

Холодный период года: точки 1; 2; 3; 4; (4); 5  
 Теплый период года: точки 6; 3; 4; 5

- В ХОЛОДНЫЙ ПЕРИОД ГОДА ВЕНТИЛИ 1; 2; 3 ОТКРЫТЫ, ВЕНТИЛИ 4; 5; 6; 7 ЗАКРЫТЫ.
- В ТЕПЛЫЙ ПЕРИОД ГОДА ВЕНТИЛИ 1; 2; 3 ЗАКРЫТЫ, ВЕНТИЛИ 4; 5; 6; 7 ОТКРЫТЫ.

НОМЕР ТЕХНОЛОГИЧЕСКОЙ СХЕМЫ ВОЗДУХА	НОМЕР СХЕМЫ УПРАВЛЕНИЯ ЭЛЕКТРОПРИВОДА ФИЛЬТРА		№№ АЛБЕОМОВ ДЛЯ ПРИВЯЗКИ		ПРИМЕЧАНИЕ
	ЕСТЬ	НЕТ	УПРАВЛЕНИЕ И СИЛОВОЕ ЭЛЕКТРООБОРУДОВАНИЕ	АВТОМАТИЗАЦИЯ	
9.1	1К	2К	I	КТЦ2-10, КТЦ2-80	III
9.2	5К	6К	III	КТЦ2-125, КТЦ2-250	III

Имя, фамилия, подпись и дата

АННОТАЦИЯ	СОМНИТЕЛЬНО	№	20400-01	31
ИЛ. СПЕЦ. САНТЕХПРОЕКТ	САДОВСКИЙ	№	904-02-16.85 АДВ	
ИЛ. СПЕЦ. РУБЧИНСКИЙ	№	№ 87	АВТОМАТИЗАЦИЯ ЦЕНТРАЛЬНЫХ КОНДИЦИОНЕРОВ.	
РУК. ГР. БРОНШТЕН	№	№ 87		
ТЕХНИК КОБЗЕВА	№	№ 87		
Н. КОНТ. ТУЛУПОВА	№	№ 87		
			СТРАНА	ЛИСТ
			Р	30
ТЕХНОЛОГИЧЕСКИЕ СХЕМЫ №№ 9.1; 9.2			САНТЕХПРОЕКТ	

ТЛР 904-02-16.85  
Альбом 0 часть 1

СХЕМА №10.1

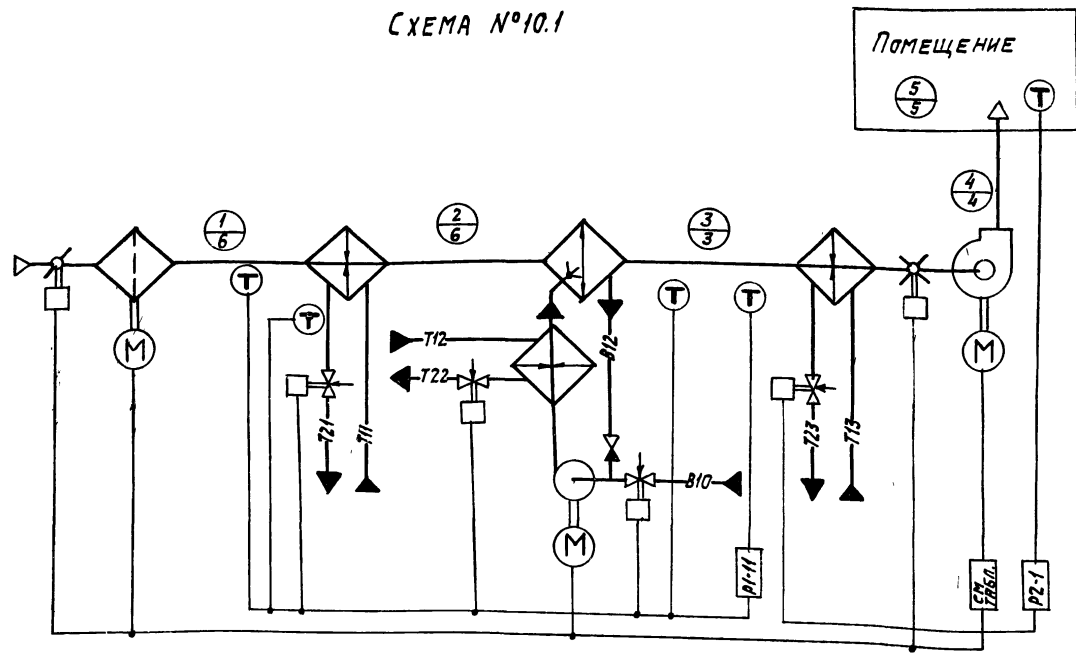
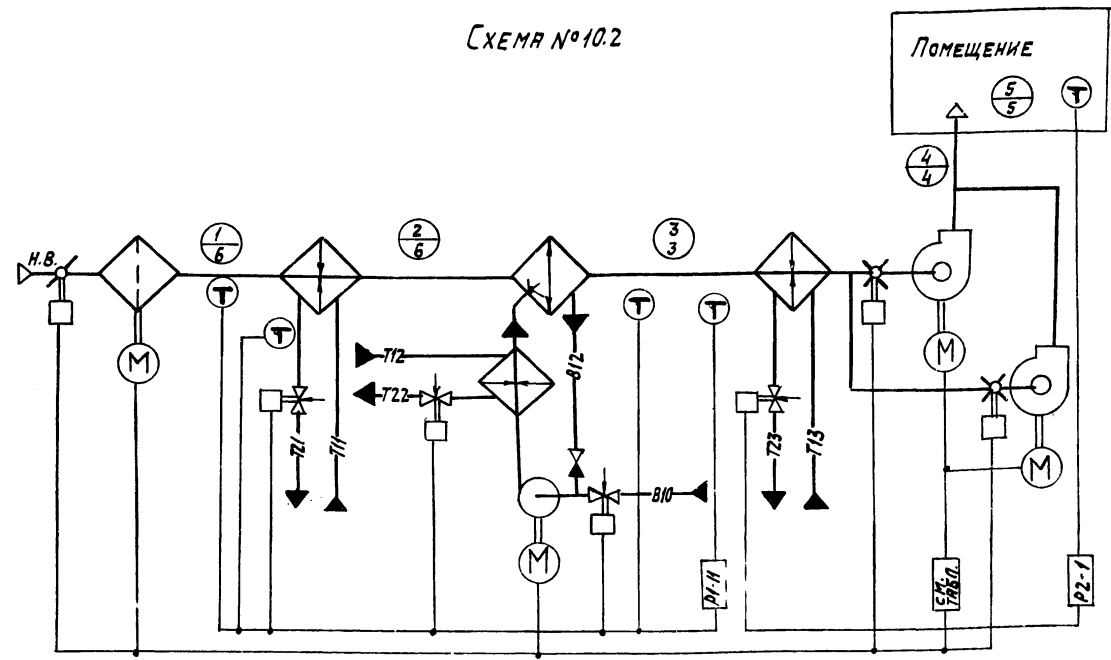
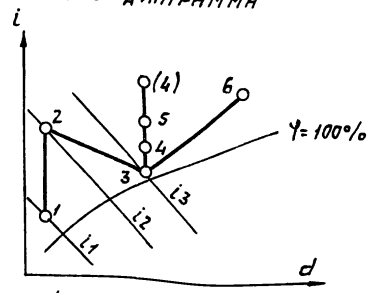


СХЕМА №10.2



1. ТРЕБУЕМЫЕ ПАРАМЕТРЫ ВОЗДУХА В ПОМЕЩЕНИИ КРУГЛОГОДИЧНО  $t_5$ ;  $\psi_5$ .
2. ТЕПЛОВЫЕ НАГРУЗКИ В ПОМЕЩЕНИИ:
  - в холодный период года  $+\Sigma Q_i$  ( $-\Sigma Q_i$ )
  - в теплый период года  $+\Sigma Q_i$

i-d ДИАГРАММА



ХОЛОДНЫЙ ПЕРИОД ГОДА: ТОЧКИ 1; 2; 3; 4(4); 5  
ТЕПЛЫЙ ПЕРИОД ГОДА: ТОЧКИ 6; 3; 4; 5

НОМЕР ТЕХНОЛОГИЧЕСКОЙ СХЕМЫ ОБРАБОТКИ ВОЗДУХА	НОМЕР СХЕМЫ УПРАВЛЕНИЯ		№№ АЛЬБОМОВ ДЛЯ ПРИВЯЗКИ		ПРИМЕЧАНИЕ
	ЕСТЬ	НЕТ	УПРАВЛЕНИЕ И СИЛОВОЕ ЭЛЕКТРООБРУДОВАНИЕ (904-02-17.85)	АВТОМАТИЗАЦИЯ (904-02-16.85)	
10.1	1К	2К	I	КТЦ210...КТЦ2-80	
10.2	5К	6К	II	КТЦ2-125...КТЦ2-250	

УТВЕРЖДАЮ: [Signature]

НАЧ. ОТД. ФИНГЕР [Signature]	11.89	904-02-16.85 АОВ	АВТОМАТИЗАЦИЯ ЦЕНТРАЛЬНЫХ КОНДИЦИОНЕРОВ
ГЛ. СПЕЦ. СЯДОВСКАЯ [Signature]	[Signature]		
ГЛ. СПЕЦ. РУВИНСКАЯ [Signature]	[Signature]		
РУК. ГР. БРОНШТЕЙН [Signature]	16.83		
ТЕХНИК. КОБЗЕВА [Signature]	[Signature]		
Н. КОНТР. ТУЛУПОВА [Signature]	[Signature]	СТАНЦИЯ ЛИСТ	ЛИСТОВ
		Р	31
ТЕХНОЛОГИЧЕСКИЕ СХЕМЫ №№ 10.1; 10.2			САНТЕХПРОЕКТ

20400-01 32

СХЕМА № 11.1

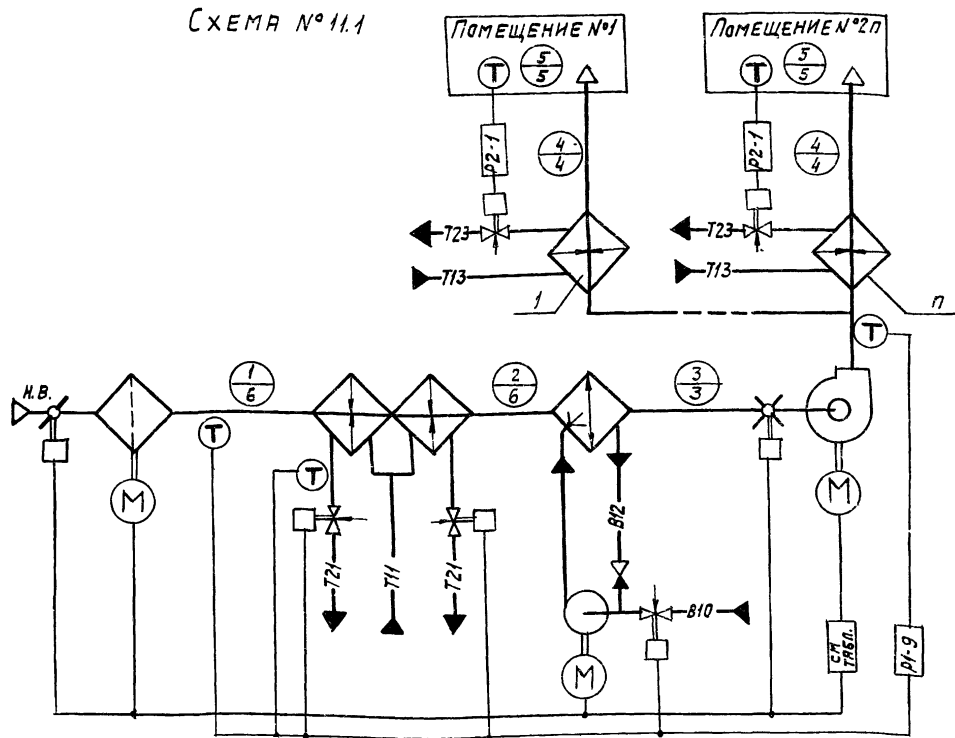
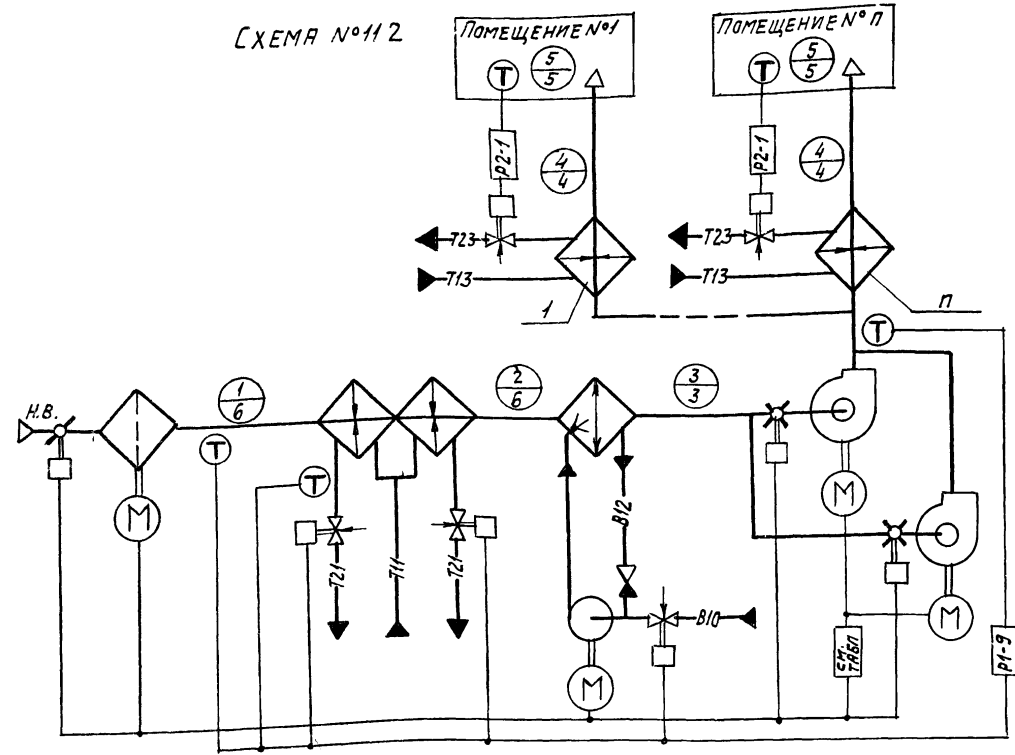
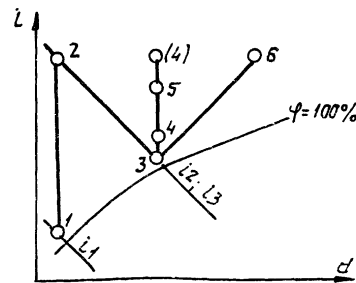


СХЕМА № 11.2



i-d диаграмма



холодный период года: точки 1; 2; 3; 4 (4); 5

Теплый период года: точки 6; 3; 4; 5

1. Требуемые параметры воздуха в помещении круглогодично  $t_5$ ;  $\varphi_5$ ;

2. Тепловые нагрузки в помещении:

- в холодный период года  $+\sum Q(-\sum Q)$ ;

- в теплый период года  $+\sum Q$ .

Номер технологической схемы обработки воздуха	Номер схемы управления		№№ альбомов для привязки						Примечание				
	Электривод	Фильтра	Управление и силовое электрооборудование			Автоматизация / 904-02-16.85/							
			Есть	Нет	904-02-17.83	КТЦ2-10... КТЦ2-80	КТЦ2-125... КТЦ2-250	п-число доводчиков					
11.1	1К	2К	I				IV	V	VI	IV	V	VI	
11.2	5К	6К	III										

ТПР 904-02-16-85 Альбом 0 Часов 1

Имя и Фамилия Проектанта

Нач. отд.	Фингер	В.И.		20400-01	33
Гл. спец.	Садовская	Л.И.		904-02-16.85 АОВ	Автоматизация центральных кондиционеров
Гл. спец.	Рубчинский	В.С.	VI-83		
Рук. гр.	Браунштейн	В.И.	VI-83	Страница	Лист
Техник	Кобзева	В.И.	VI-83		
Н.контр.	Тучулова	В.И.		Технологические схемы №№ 11.1; 11.2	
				САНТЕХПРОЕК	

СХЕМА № 12.1

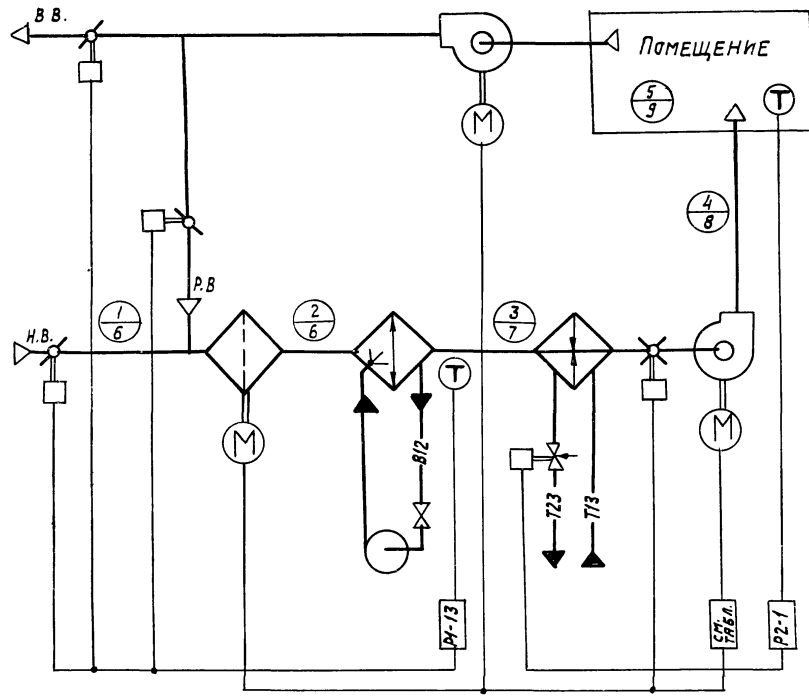
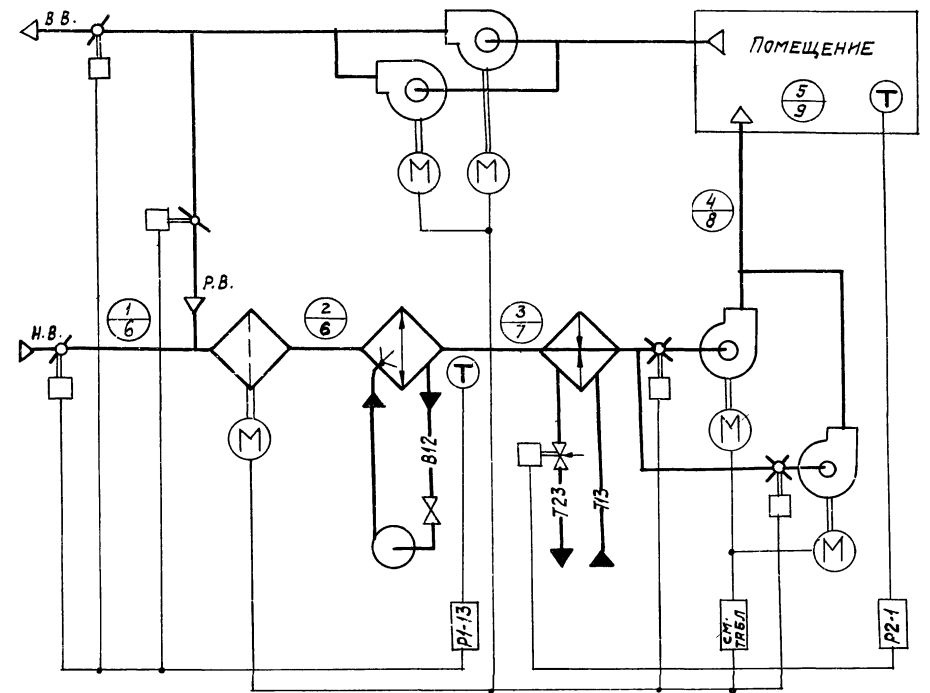
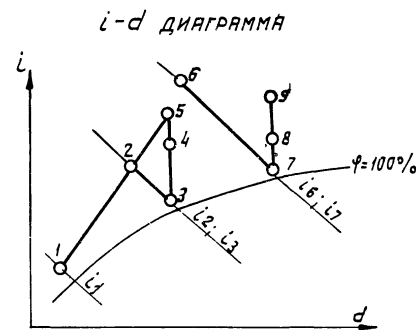


СХЕМА № 12.2



ТПР 904-02-16.85  
Альбом 0 часть 1

- ТРЕБУЕМЫЕ ПАРАМЕТРЫ ВОЗДУХА В ПОМЕЩЕНИИ:
  - в холодный период года  $t_1; \varphi_1$ ;
  - в теплый период года  $t_5 \leq t \leq t_9; \varphi_9 \geq \varphi \geq \varphi_5$ ;
- ТЕПЛОВЫЕ НАГРУЗКИ В ПОМЕЩЕНИИ КРУГЛОГОДИЧНО  $\pm \Sigma Q$ ;



Холодный период года: точки 1; 2; 3; 4; 5  
Теплый период года: точки 6; 7; 8; 9

НОМЕР ТЕХНОЛОГИЧЕСКОЙ СХЕМЫ ОБРАБОТКИ ВОЗДУХА	НОМЕР СХЕМЫ УПРАВЛЕНИЯ ЭЛЕКТРОПРИВОДА ФИЛЬТРА		№№ АЛЬБОМОВ ДЛЯ ПРИВЯЗКИ			ПРИМЕЧАНИЕ
	ЕСТЬ	НЕТ	УПРАВЛЕНИЕ И СИЛОВОЕ ЭЛЕКТРООБОРУДОВАНИЕ	Автоматизация /904-02-16.85/		
12.1	3К	4К	II	КТЦ-10...	КТЦ 2-80	КТЦ2-125...КТЦ2-250
12.2	7К	8К	IV			

Мин. проект. Проект с. НАИТ. ВЛ. Г. И. И.

НАЧ. ОТД. ФИНИТЕР	25			20400-01	34
Гл. спец. САДОВСКАЯ	25			904-02-16.85	АДВ
Гл. спец. РУВЧНСКИЙ	25	01.83		Автоматизация центральных кондиционеров	
ДУК. ГР. БРАШТЕЙН	25	0.83			
СТ. ТЕХН. ТРУШИНА	25				
Н. КОНТР. ТУЛУПОВА	25				
ТЕХНОЛОГИЧЕСКИЕ СХЕМЫ №№ 12.1; 12.2				СТАНЦИЯ ЛИСТ	ЛИСТОВ
				P	33
				САИТЕХПРОЕКТ	

СХЕМА №13.1

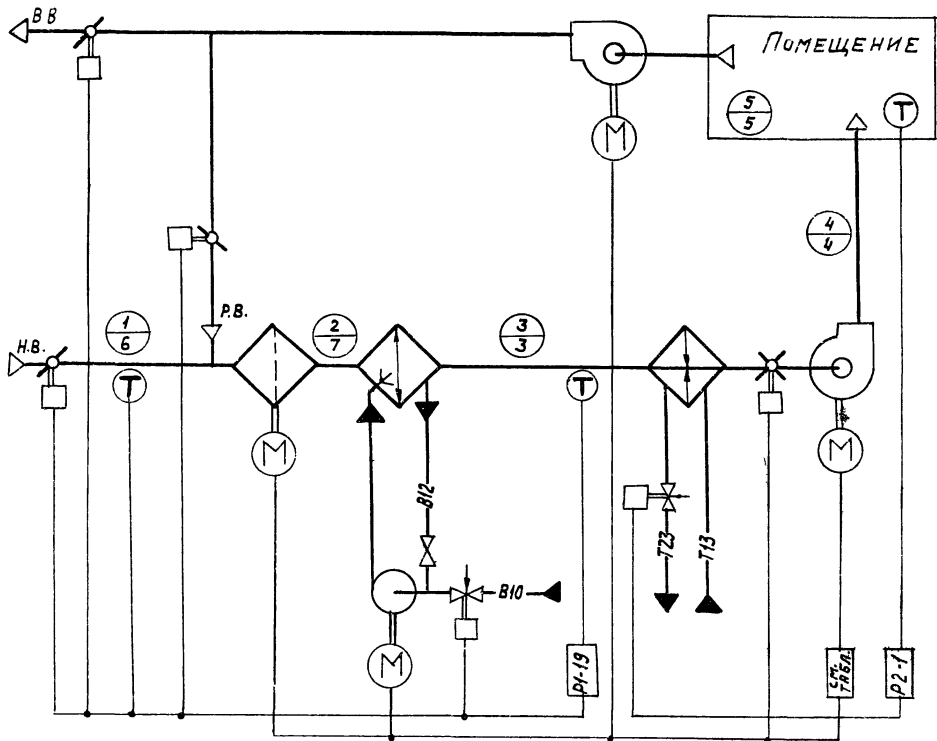
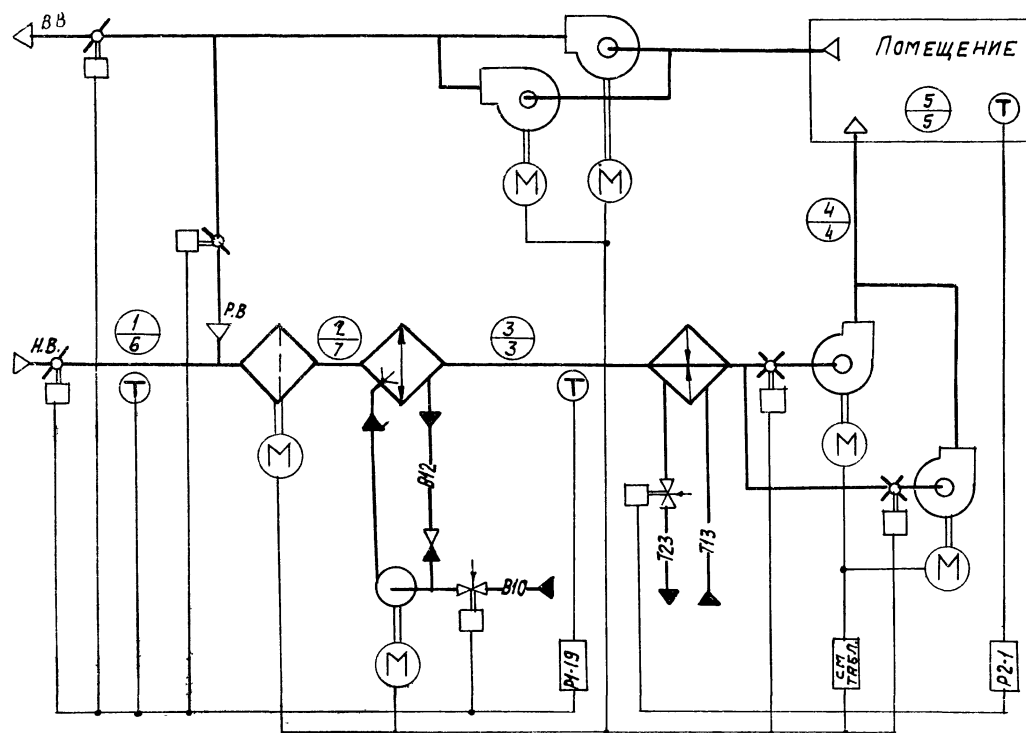
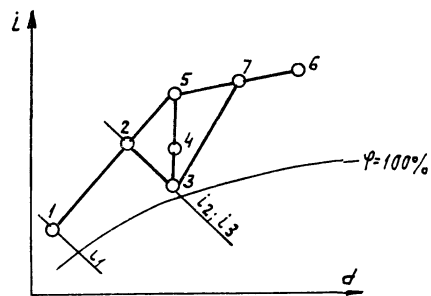


СХЕМА №13.2



Т.П.Р. 904-02-16.85  
Альбом 0 часть 1

i-d диаграмма



1. ТРЕБУЕМЫЕ ПАРАМЕТРЫ ВОЗДУХА В ПОМЕЩЕНИИ КРУГЛОГОДИЧНО  $t_s; \varphi_s$ ;
2. ТЕПЛОВЫЕ НАГРУЗКИ В ПОМЕЩЕНИИ КРУГЛОГОДИЧНО  $+\Sigma Q$ ;

Холодный период года точки 1, 2, 3, 4, 5;  
Теплый период года точки 6, 7, 3, 4, 5;

НОМЕР ТЕХНОЛОГИЧЕСКОЙ СХЕМЫ ОБРАБОТКИ ВОЗДУХА	НОМЕР СХЕМЫ УПРАВЛЕНИЯ ЭЛЕКТРИЧЕСТВОМ ФИЛЬТРА		№№ АЛЬБОМОВ ДЛЯ ПРИВЯЗКИ		ПРИМЕЧАНИЕ
	ЕСТЬ	НЕТ	УПРАВЛЕНИЕ И СИЛОВОЕ ЭЛЕКТРООБРУДОВАНИЕ /904-02-1785/	АВТОМАТИЗАЦИЯ /904-02-16 85/	
13.1	3К	4К	II	VII	КТЦ2-10...КТЦ2-80 КТЦ2-125...КТЦ2-250
13.2	7К	8К	IV	VIII	

Инв. № 904-02-16.85

НАЧ. ОТД.	ФИНТЕР	САДОВСКАЯ	20400-01	35
ГЛ. СПЕЦ.	САДОВСКАЯ	20400-01	35	904-02-16.85 АДВ
ГЛ. СПЕЦ.	БРЮНШТЕЙН	20400-01	35	АВТОМАТИЗАЦИЯ ЦЕНТРАЛЬНЫХ КОНДИЦИОНЕРОВ
РУК. ГРУП.	БРЮНШТЕЙН	20400-01	35	СТАНА ЛИСТ ЛИСТОВ
С. ТЕХН.	ТРУШИНА	20400-01	35	Р 34
Н. КОНТР.	ТУЛУЛОВА	20400-01	35	ТЕХНОЛОГИЧЕСКИЕ СХЕМЫ №№ 13.1; 13.2.
				САНТЕХПРОЕКТ

СХЕМА № 14.1

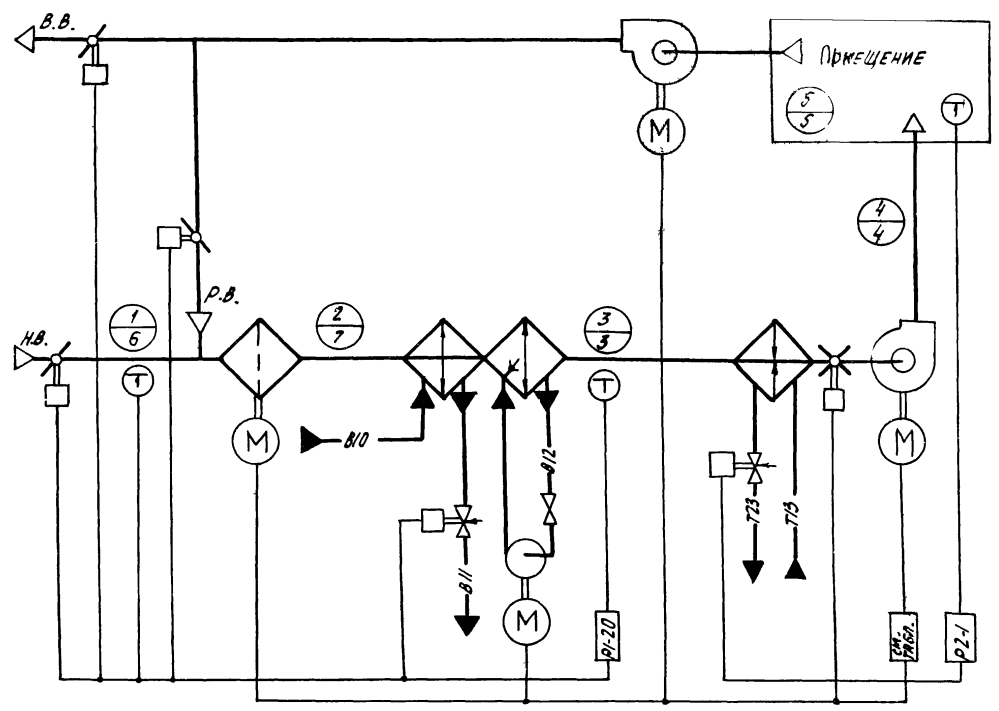
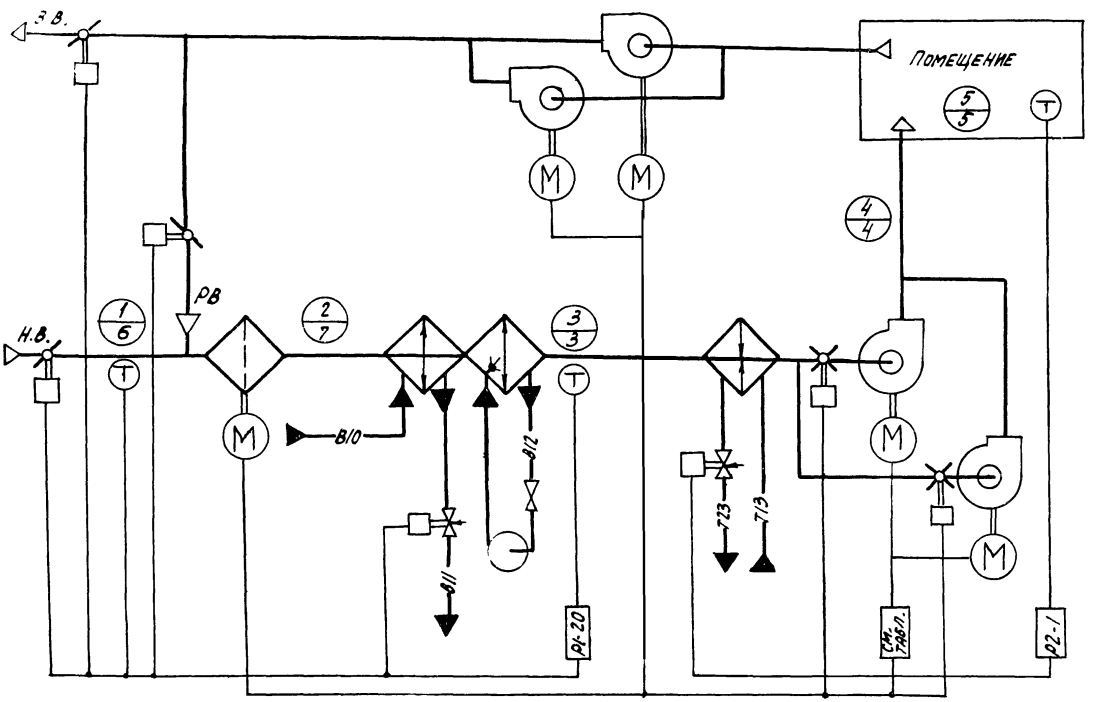
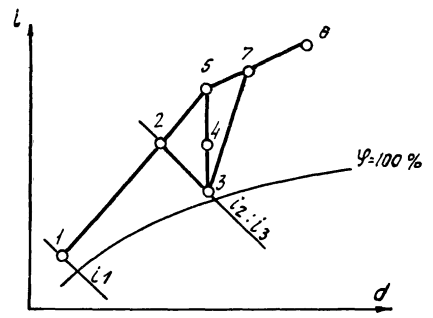


СХЕМА № 14.2



i-d диаграмма



1. ТРЕБУЕМЫЕ ПАРАМЕТРЫ ВОЗДУХА В ПОМЕЩЕНИИ КРУГЛОГОДИЧНО  $t_s$ ;  $\psi_s$ ;  
 2. ТЕПЛОВЫЕ НАГРУЗКИ В ПОМЕЩЕНИИ КРУГЛОГОДИЧНО  $\Sigma Q$ .

Холодный период года точки 1; 2; 3; 4; 5  
 Теплый период года точки 6; 7; 3; 4; 5.

НОМЕР ТЕХНОЛОГИЧЕСКОЙ СХЕМЫ ОБРАБОТКИ ВОЗДУХА	НОМЕР СХЕМЫ УПРАВЛЕНИЯ И СИЛОВОЕ ЭЛЕКТРОПРОВОДЕНИЕ	№№ АЛЬБОМОВ ДЛЯ ПРИВЯЗКИ			ПРИМЕЧАНИЕ
		УПРАВЛЕНИЕ И СИЛОВОЕ ЭЛЕКТРОПРОВОДЕНИЕ	АВТОМАТИЗАЦИЯ / 904-02-16 85 /		
14.1	3К	4К	II	VII	VIII
14.2	7К	8К	IV		

Т.П.Р. 904-02-16.85  
 АЛББОМ О ЧАСТЬ 1

Имя, фамилия, Подпись и дата

Имя, Фамилия	Фамилия	№	20400-01	36
П.О.С.С.	САЛДОВСКАЯ	Р.С.	904-02-16.85	АОВ
П.О.С.С.	РУССИНСКИЙ	Р.С.	АВТОМАТИЗАЦИЯ ЦЕНТРАЛЬНЫХ КОНДИЦИОНЕРОВ	
П.О.С.С.	БОРОЩЕВИЧ	Р.С.	СТАДИЯ Лист Листов	
П.О.С.С.	КОВЗЕВА	Р.С.	P	35
И.Контр.	ТУЛУПОВА	Р.С.	ТЕХНОЛОГИЧЕСКИЕ СХЕМЫ №№ 14.1, 14.2. САНТЕХПРОЕКТ	

Т П Р 904-02-16.85  
Альбом Часть 1

СХЕМА № 15.1

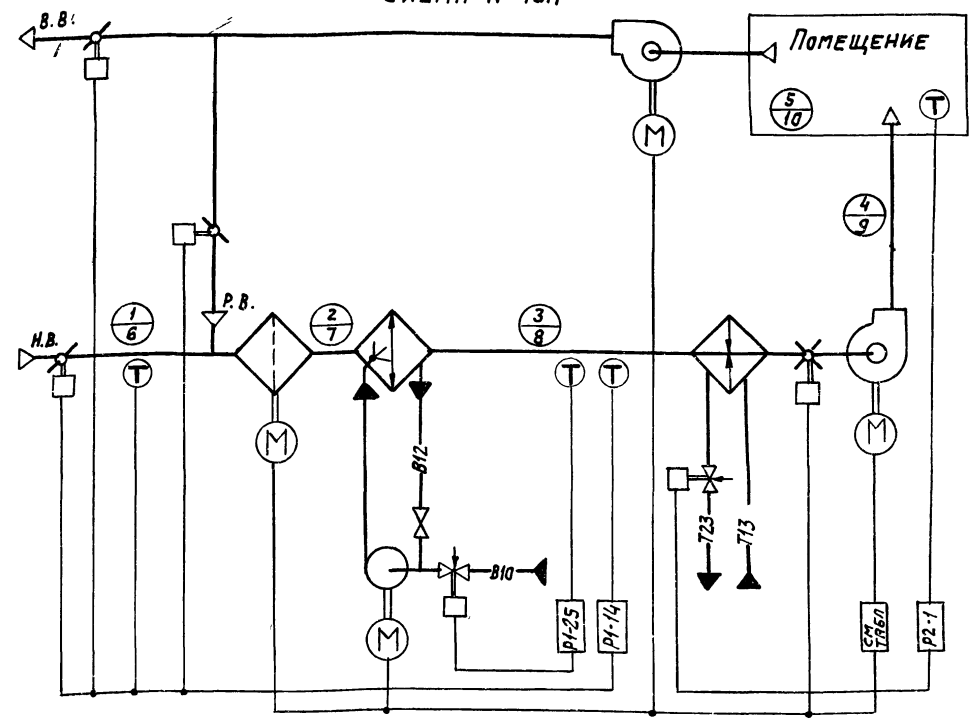
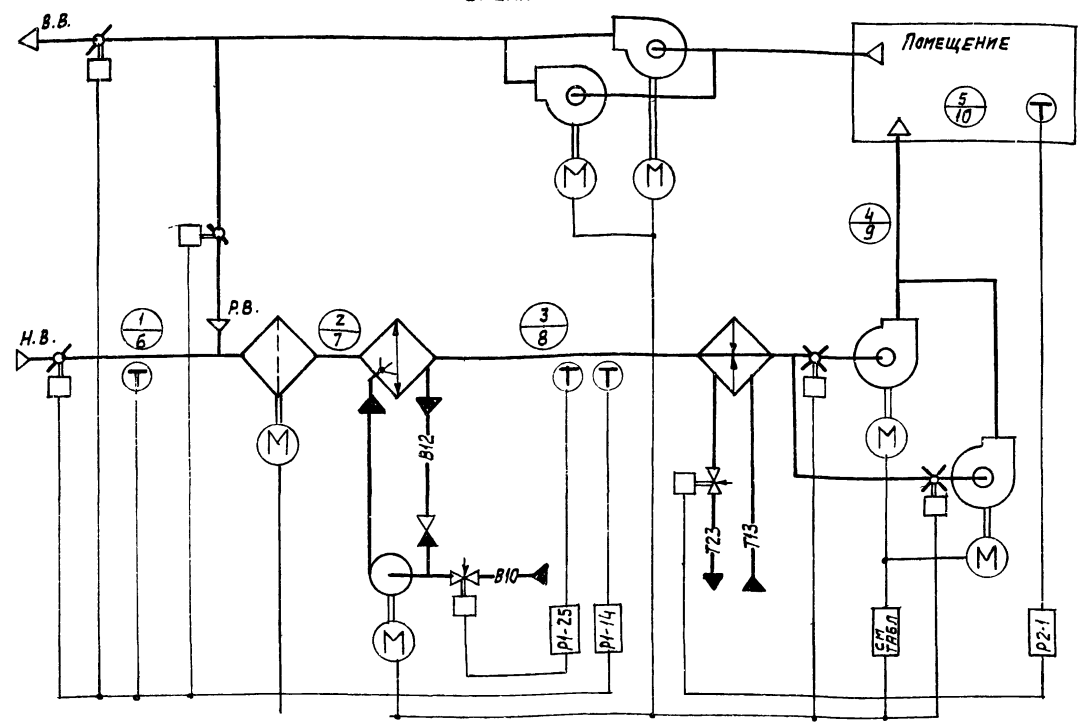
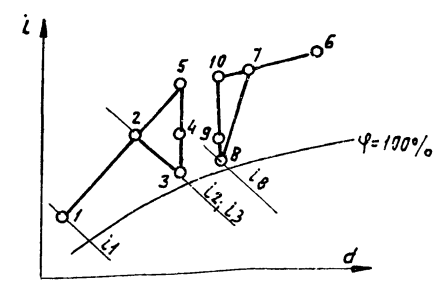


СХЕМА 15.2



i-d диаграмма



- ТРЕБУЕМЫЕ ПАРАМЕТРЫ ВОЗДУХА В ПОМЕЩЕНИИ
  - в холодный период года  $t_5; \varphi_5$ ;
  - в теплый период года  $t_{10}; \varphi_{10}$ ;
- ТЕПЛОВЫЕ НАГРУЗКИ В ПОМЕЩЕНИИ КРУГЛОГОДИЧНО  $+ \dot{Q}$ .

Холодный период года: точки 1; 2; 3; 4; 5;  
Теплый период года: точки 6; 7; 8; 9; 10.

НОМЕР ТЕХНОЛОГИЧЕСКОЙ СХЕМЫ РАБОТКИ ВОЗДУХА	НОМЕР СХЕМЫ УПРАВЛЕНИЯ И ЭЛЕКТРОПРИВОДА ФИЛЬТРА		№№ Альбомов для привязки		ПРИМЕЧАНИЕ
	ЕСТЬ	НЕТ	УПРАВЛЕНИЕ И СПЛОВОЕ ЭЛЕКТРООБРУДОВАНИЕ / 904-02-17.85/	АВТОМАТИЗАЦИЯ / 904-02-16.85/	
15.1	3К	4К	II		
15.2	7К	8К	IV	КТЦ2-10...КТЦ2-80	КТЦ2-125...КТЦ2-250

Исполнители: Проектировщик: Исполнитель: Проверщик: Главный инженер: Руководитель проекта: Инженер-конструктор: Инженер-электрик: Инженер-теплотехник: Инженер-сантехник: Инженер-механик: Инженер-автоматизации: Инженер-инструментальщик: Инженер-лаборант: Инженер-испытатель: Инженер-наладчик: Инженер-ремонтник: Инженер-сварщик: Инженер-монтажник: Инженер-электромонтажник: Инженер-инструментальщик: Инженер-лаборант: Инженер-испытатель: Инженер-наладчик: Инженер-ремонтник: Инженер-сварщик: Инженер-монтажник: Инженер-электромонтажник:

Имя. Отд.	ФИНГЕР	№		20400-01	37
Гл. спец.	САДОВСКАЯ	№		904-02-16.85 АДВ	
Гл. спец.	РУБЧИНСКИЙ	№	Х183	АВТОМАТИЗАЦИЯ ЦЕНТРАЛЬНЫХ КОНДИЦИОНЕРОВ	
Рук. гр.	БРАНШТЕЙН	№	1083		
Ст. техник	ТРУШИНА	№			
Н. контр.	ТУЗЛОВА	№			
				СТADIЯ	ЛИСТ
				Р	36
				ТЕХНОЛОГИЧЕСКИЕ СХЕМЫ №№ 15.1; 15.2	
				САНТЕХПРОЕКТ	

СХЕМА № 16.1

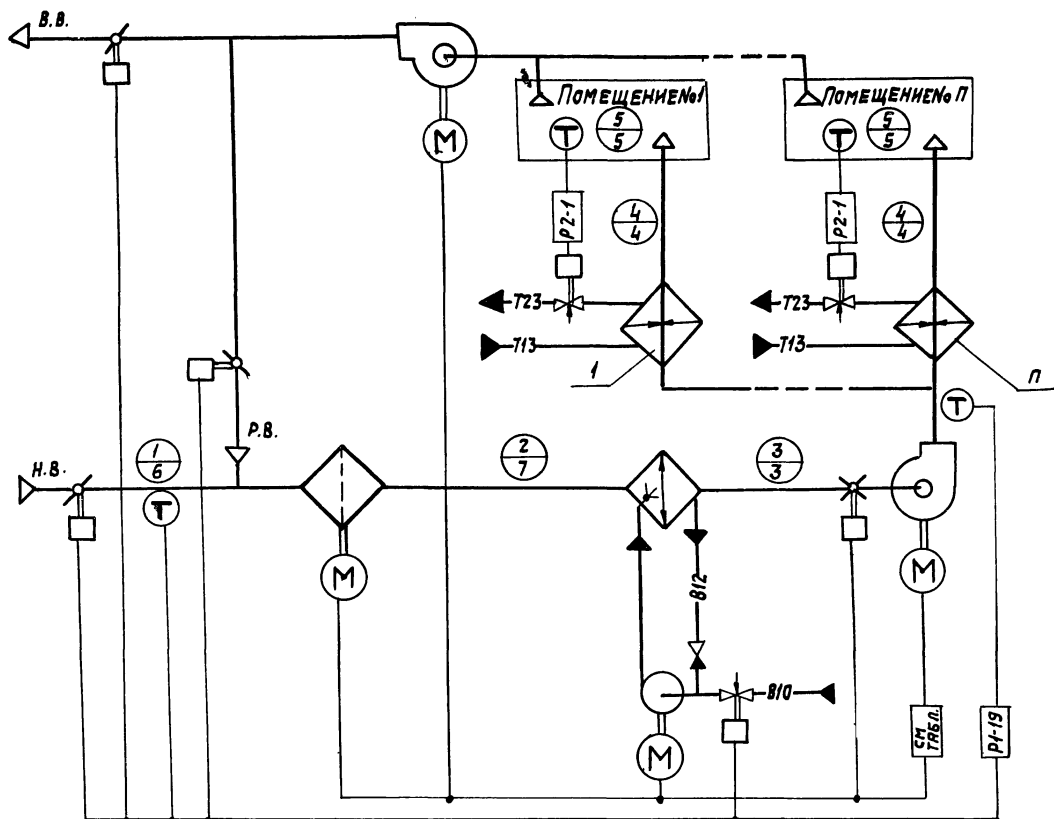
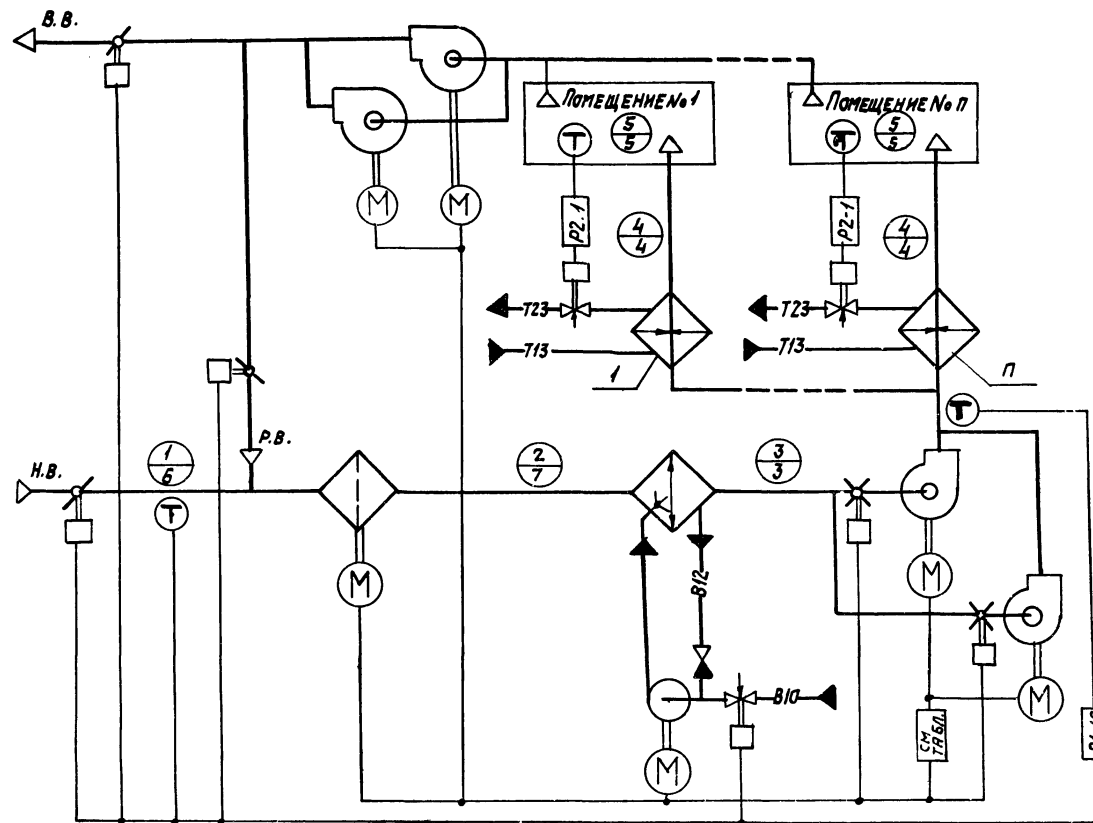
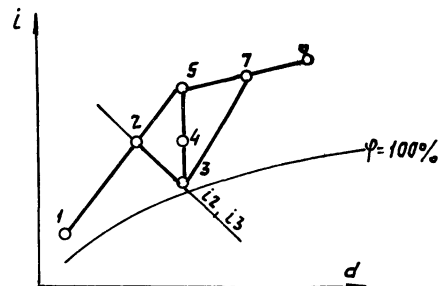


СХЕМА №16.2



i-d диаграмма



Холодный период года: точки 1; 2; 3; 4; 5  
Теплый период года: точки 6; 7; 3; 4; 5

1. Требуемые параметры воздуха в помещении круглогодично  $t_s; \varphi_s$ .
2. Тепловые нагрузки в помещении круглогодично  $+ \Sigma Q$ .

Номер технологической схемы обработки воздуха	Номер схемы управления		№№ альбомов для привязки				Примечание	
	Электрпривод фильтров	Есть / Нет	Управление и силовое электрооборудование	Автоматизация (904-02-16.85)				
				КТЦ2-10...	КТЦ2-80	КТЦ2-125...		КТЦ2-250
16.1	3К	4К	II	IX		X		
16.2	7К	8К	II					

20400-01 38

НАЧ. ОГА	Фингер	0.83	904-02-16.85 АОВ
ГЛ. СПЕЦ.	Славская	11.83	
ГЛ. СПЕЦ.	Ручицкая	11.83	
РУК. ГР.	Бронштейн	11.83	
Н. КОНТР.	Тулупова		Автоматизация центральных кондиционеров
			СТADIЯ ЛИСТ ЛИСТОВ
			P 37
			ТЕХНОЛОГИЧЕСКИЕ СХЕМЫ №№ 16.1, 16.2
			САИТЕХПРОЕКТ

ТЛР 904-02-16.85  
Альбом 0 часть 1

Центральная часть



СХЕМА №17.1

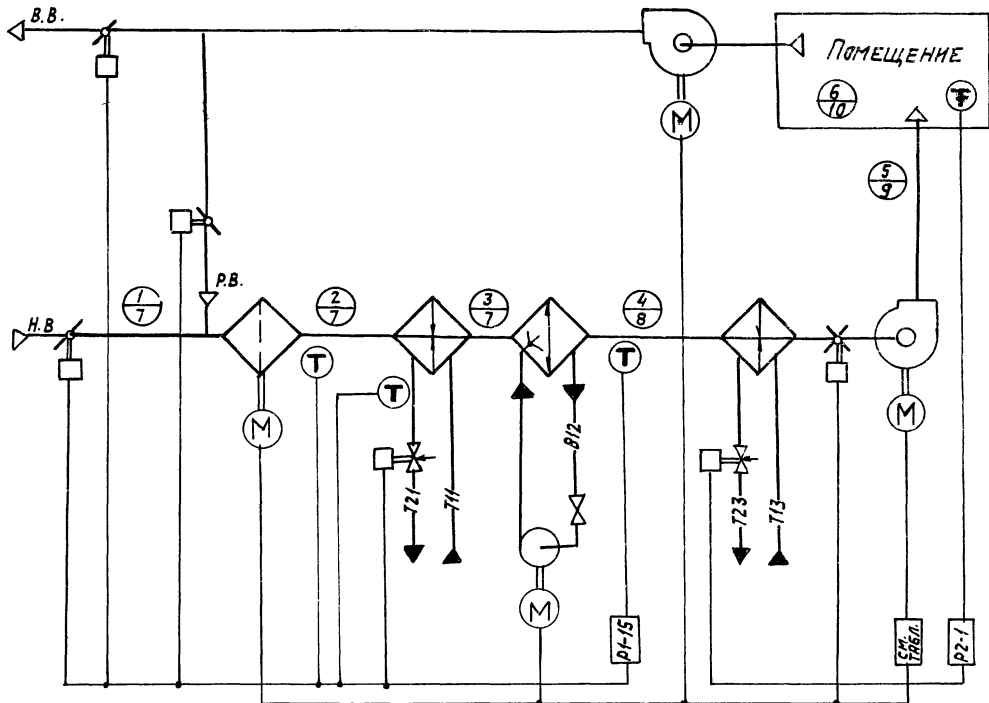
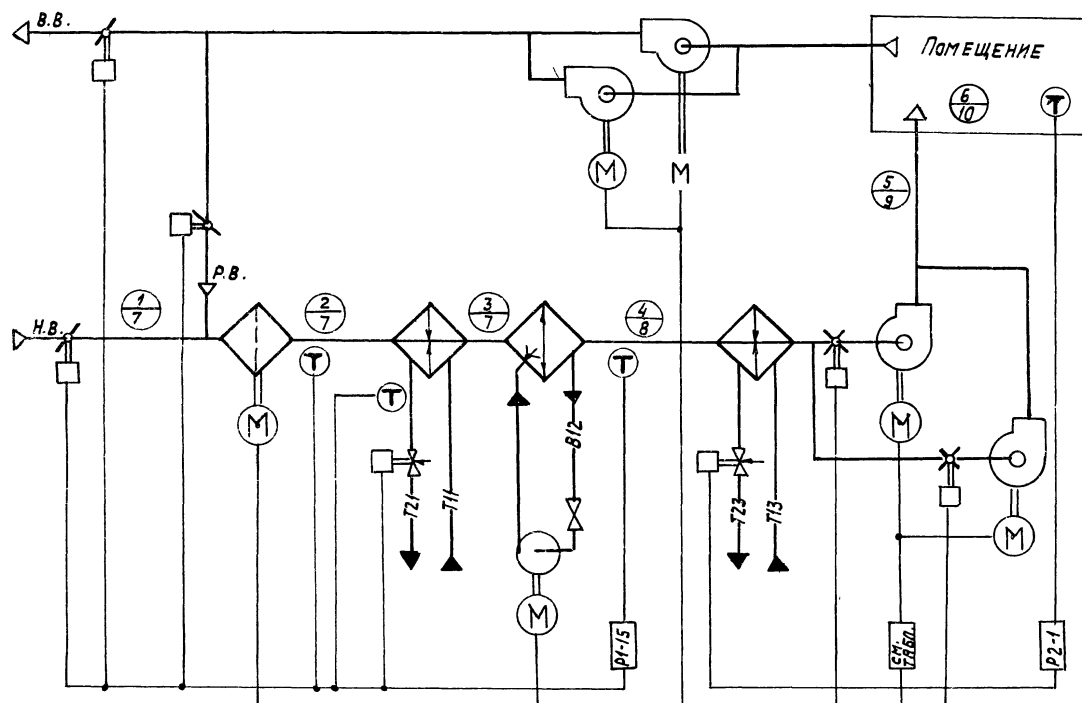
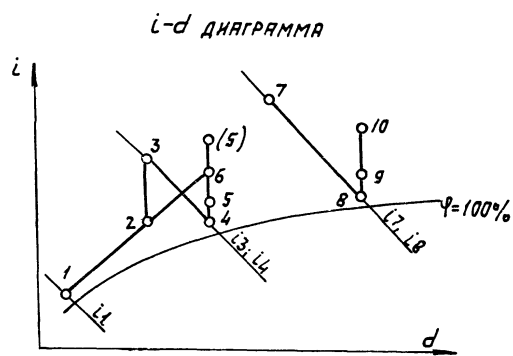


СХЕМА №17.2



Т.П.Р. 904-02-16.85  
Альбом 0 ЧАСТЬ 1

- ТРЕБУЕМЫЕ ПАРАМЕТРЫ ВОЗДУХА В ПОМЕЩЕНИИ:
  - в холодный период года  $t_6 \leq t_6$ ;  $\varphi_6$ ;
  - в теплый период года  $t_6 \leq t_{10}$ ;  $\varphi_6 \leq \varphi \leq \varphi_{10}$ ;
- ТЕПЛОВЫЕ НАГРУЗКИ В ПОМЕЩЕНИИ:
  - в холодный период года  $+ \sum Q$  ( $- \sum Q$ );
  - в теплый период года  $+ \sum Q$ .



Холодный период года: точки 1; 2; 3; 4; 5(5); 6.  
Теплый период года: точки 7; 8; 9; 10

НОМЕР ТЕХНОЛОГИЧЕСКОЙ СХЕМЫ ОБРАБОТКИ ВОЗДУХА	НОМЕР СХЕМЫ УПРАВЛЕНИЯ ЭЛЕКТРОПРИВОДА ФИЛЬТРА		№№ альбомов для привязки		ПРИМЕЧАНИЕ
	ЕСТЬ	НЕТ	УПРАВЛЕНИЕ И СИЛОВОЕ ЭЛЕКТРООБРУДОВАНИЕ	АВТОМАТИЗАЦИЯ	
17.1	3К	4К	II	Автоматизация/904-02-16.85/	
17.2	7К	8К	IV	КТЦ2-10... КТЦ2-80 КТЦ2-125... КТЦ2-250	

НАЧ. ОТД.	ФИНТЕР	11.85	904-02-16.85-А0В	20400-01 39	
ГЛ. СПЕЦ.	САВОВСКАЯ	11.83		Автоматизация центральных кондиционеров	
РУК. ГР.	БРАНШТЕЙН	10.83		СТАНДАРТ ЛИСТ	ЛИСТОВ
Н.КОНТР.	ТУЛУПОВА	10.83		Р	38
			ТЕХНОЛОГИЧЕСКИЕ СХЕМЫ №№ 17.1; 17.2	САНТЕХПРОЕКТ	

СХЕМА № 18.1

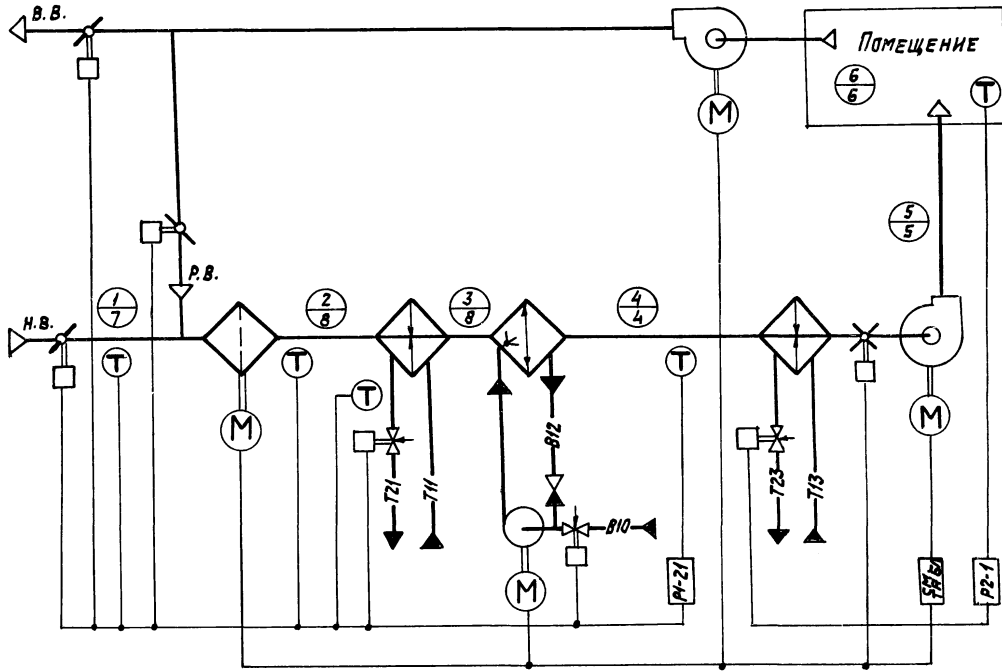
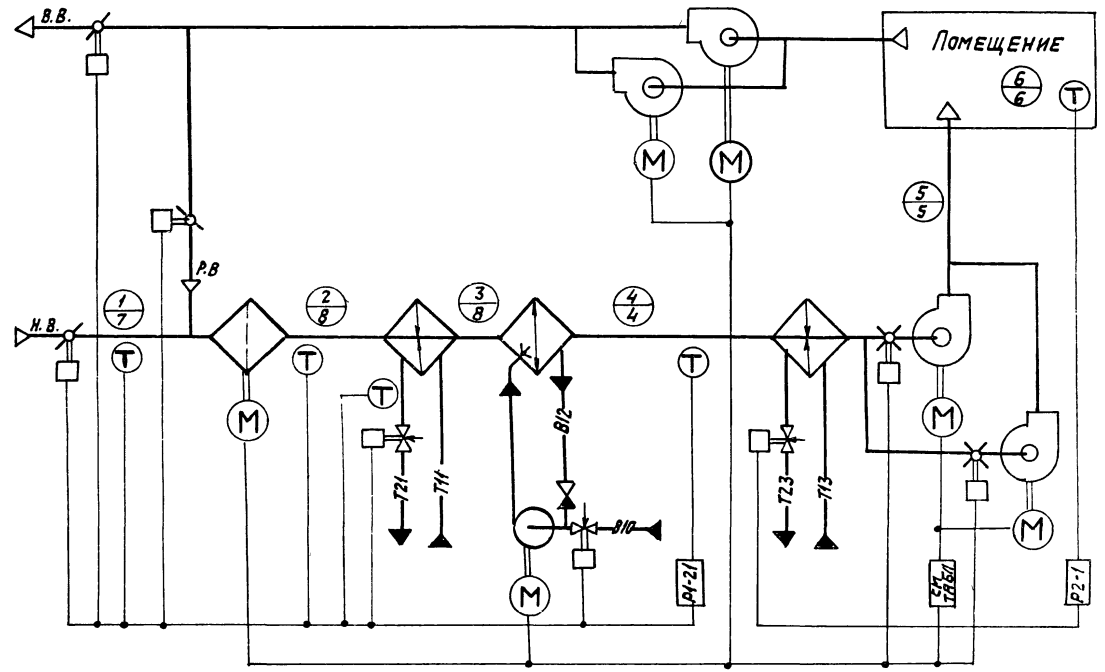
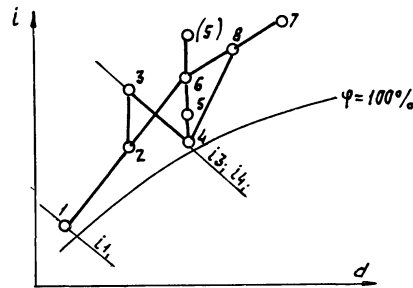


СХЕМА № 18.2



1. ТРЕБУЕМЫЕ ПАРАМЕТРЫ ВОЗДУХА в помещении  $t_6$ ;  $\varphi_6$ ;
2. ТЕПЛОВЫЕ НАГРУЗКИ в помещении:
  - в холодный период года  $+\Sigma Q$  ( $-\Sigma Q$ );
  - в теплый период года  $+\Sigma Q$ ;

i-d ДИАГРАММА



Холодный период года: точки 1; 2; 3; 4; 5; (5); 6.  
 Теплый период года: точки 7; 8; 4; 5; 6

НОМЕР ТЕХНОЛОГИЧЕСКОЙ СХЕМЫ ОБРАБОТКИ ВОЗДУХА	НОМЕР СХЕМЫ УПРАВЛЕНИЯ ЭЛЕКТРОПРИВОДА ФИЛЬТРА		УПРАВЛЕНИЕ И СИЛОВОЕ ЭЛЕКТРОСНАБЖЕНИЕ		№№ альбомов для привязки		ПРИМЕЧАНИЕ
	ЕСТЬ	НЕТ	/904-02-17.85/		Автоматизация /904-02-16.85/		
18.1	3К	4К	II		XI	XII	
18.2	7К	8К	IV				

7.П.Р. 904-02-16.85 Альбом 0 часть 1

Имя Инициалы Подпись Дата

Имя Инициалы Подпись	И.И.И.	20400-01	40
Гл. спец.	Сидовская	904-02-16.85 АОВ	
Рук. гр.	Бруштейн	Автоматизация центральных кондиционеров	
И.контр.	Усупова	СТАНДАРТ	ЛИСТ ЛИСТОВ
		Р	39
		ТЕХНОЛОГИЧЕСКИЕ СХЕМЫ №№ 18.1; 18.2	
		САИТЕХПРОЕКТ	

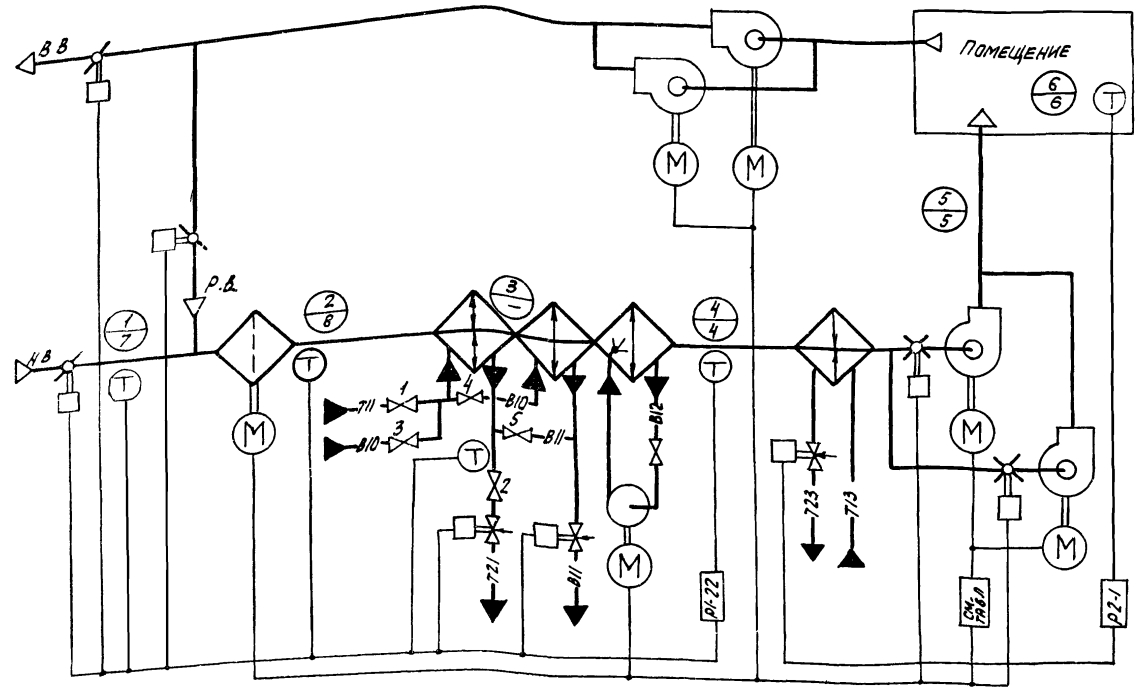
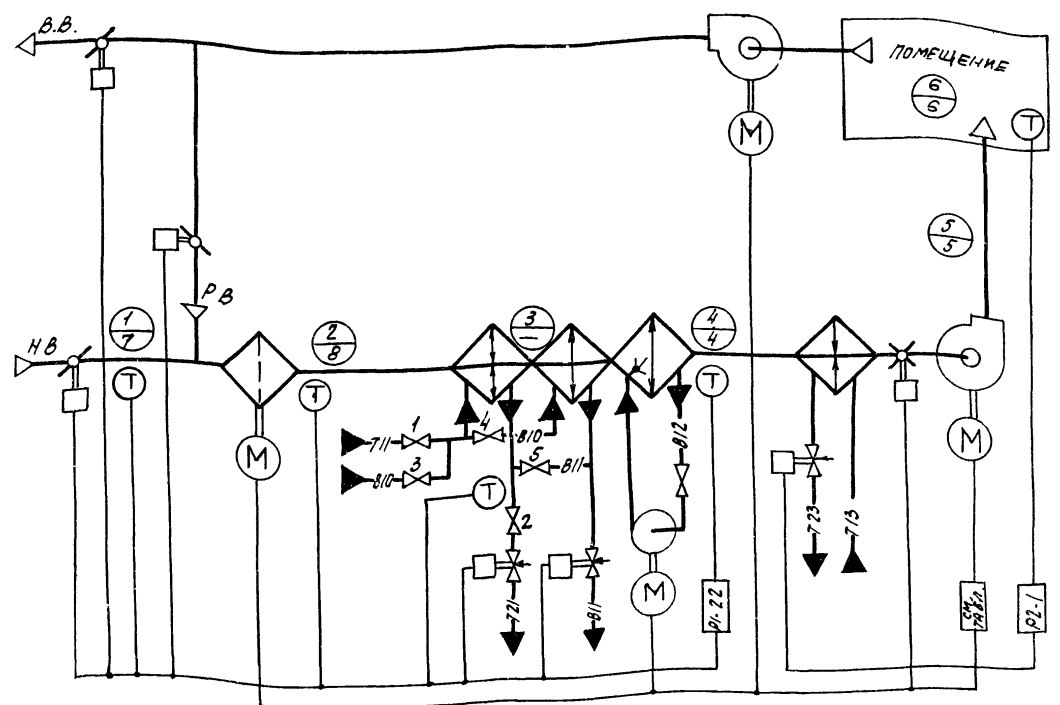
КОПИРОВАЛ: Д.А.

ФОРМАТ А2

Т.П.Р. 904-02-16.85  
Альбом 0 часть 1

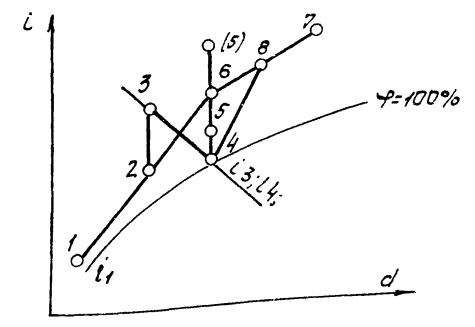
СХЕМА № 19.2

СХЕМА № 19.1



1. ТРЕБУЕМЫЕ ПАРАМЕТРЫ ВОЗДУХА В ПОМЕЩЕНИИ круглогодично  $t_{с}$ ;  $\varphi_{с}$ ;
2. ТЕПЛОВЫЕ НАГРУЗКИ В ПОМЕЩЕНИИ;
  - в холодный период года  $+ \Sigma Q$  ( $- \Sigma Q$ );
  - в теплый период года  $+ \Sigma Q$ .

L-d диаграмма



- в холодный период года вентили 1,2 открыты, вентили 3,4,5 закрыты  
 - в теплый период года вентили 1,2 закрыты, вентили 3,4,5 открыты

Холодный период года: точки 1; 2,3; 4; 5; (3); 6.  
 Теплый период года: точки 7; 8; 4; 5; 6.

НОМЕР ТЕХНОЛОГИЧЕСКОЙ СХЕМЫ ОБРАБОТКИ ВОЗДУХА	НОМЕР СХЕМЫ УПРАВЛЕНИЯ ЭЛЕКТРОПРИВОДА ФИЛЬТРА		№№ АЛЬБОМОВ ДЛЯ ПРИВЯЗКИ			ПРИМЕЧАНИЕ
	ЕСТЬ	НЕТ	УПРАВЛЕНИЕ И СИГНАЛОВОЕ ЭЛЕКТРОПРОВОДОВАНИЕ	АВТОМАТИЗАЦИЯ /904-02-16.85/		
19.1	3К	4К	II	XI	XII	
19.2	7К	8К	IV			

ИВУ.ОТД.	ФИНГЕР	К.С.							
ГЛ.СПЕЧ.	САДОВСКАЯ	К.С.							
ГЛ.СПЕЧ.	РУВЧИНСКИЙ	К.С.							
РУК.ГР.	БРОНШТЕЙН	К.С.							
С.ТЕХН.	ТРУШИНА	К.С.							
Н.КОНТР.	ТУДУЛОВА	К.С.							

20400-01 41

904-02-16.85 А05

АВТОМАТИЗАЦИЯ ЦЕНТРАЛЬНЫХ КОНДИЦИОНЕРОВ.

Стадия	Лист	Листов
Р	40	

ТЕХНОЛОГИЧЕСКИЕ СХЕМЫ №№ 19.1; 19.2. САНТЕХПРОЕКТ

СХЕМА № 20.1

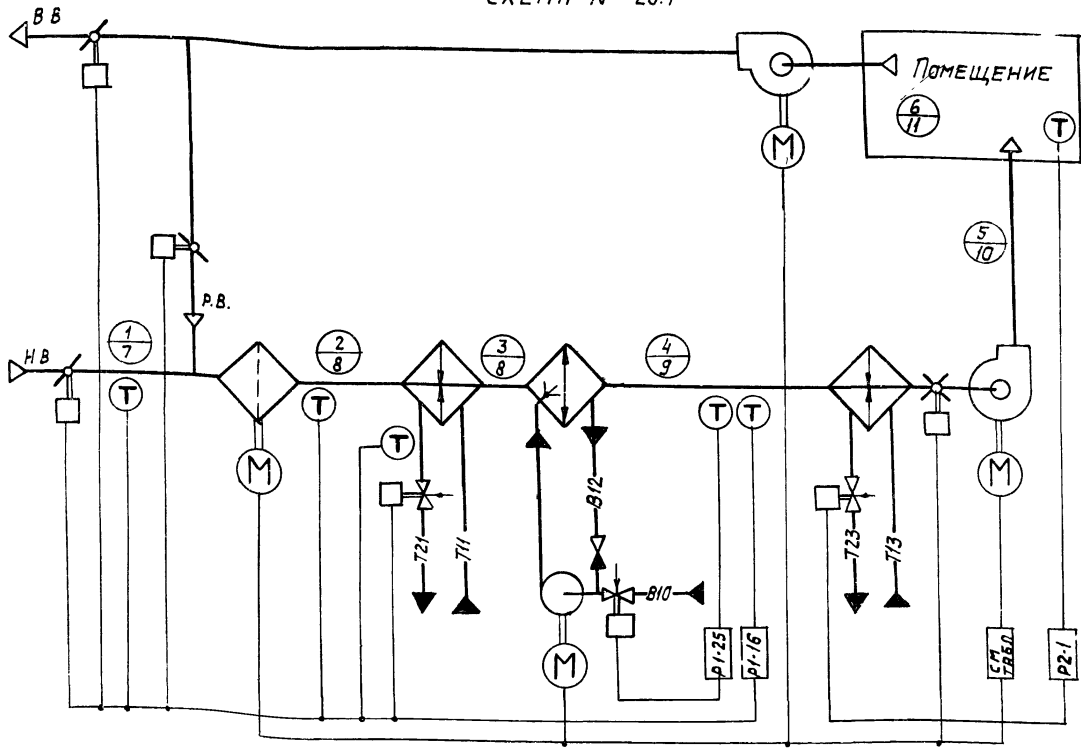
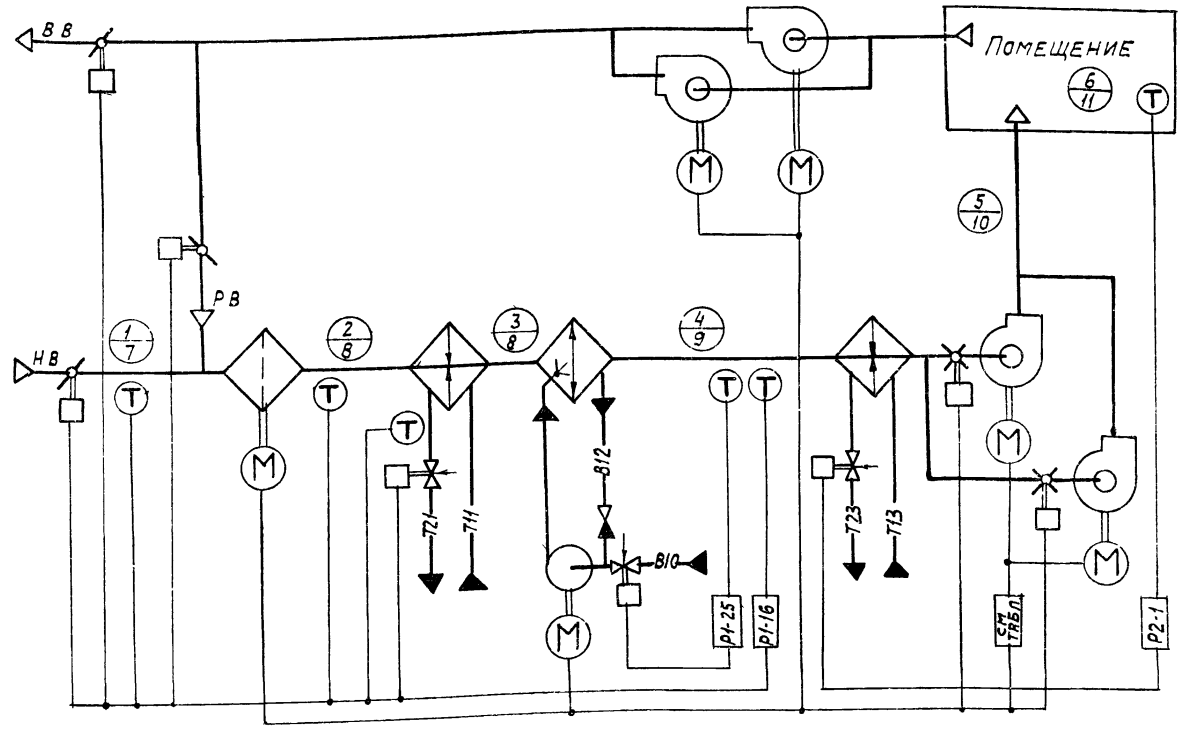
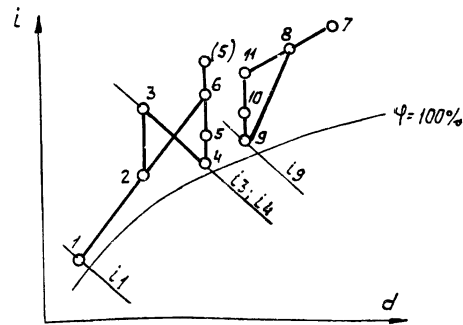


СХЕМА № 20.2



i-d диаграмма



ХОЛОДНЫЙ ПЕРИОД ГОДА: ТОЧКИ 1; 2; 3; 4; 5(5); 6  
 ТЕПЛЫЙ ПЕРИОД ГОДА: ТОЧКИ 7; 8; 9; 10; 11.

1. ТРЕБУЕМЫЕ ПАРАМЕТРЫ ВОЗДУХА В ПОМЕЩЕНИИ:

- в холодный период года  $t_6; \varphi_6$ ;
- в теплый период года  $t_{11}; \varphi_{11}$ ;

2. ТЕПЛОВЫЕ НАГРУЗКИ В ПОМЕЩЕНИИ:

- в холодный период года  $+ \Sigma Q (- \Sigma Q)$ ;
- в теплый период года  $+ \Sigma Q$ ;

НОМЕР ТЕХНОЛОГИЧЕСКОЙ СХЕМЫ ОБРАБОТКИ ВОЗДУХА	НОМЕР СХЕМЫ УПРАВЛЕНИЯ		№№ альбомов для привязки			ПРИМЕЧАНИЕ
	ЭЛЕКТРОПРИВОД ФИЛЬТРА	ЭЛЕКТРОУПРАВЛЕНИЕ И СИЛОВОЕ РУКОВОДЕНИЕ	УПРАВЛЕНИЕ И СИЛОВОЕ РУКОВОДЕНИЕ	АВТОМАТИЗАЦИЯ / 904-02-16.85 /		
	ЕСТЬ	НЕТ	/904-02-11.85/	КТЦ-10...КТЦ-80	КТЦ-125...КТЦ-250	
20.1	3К	4К	II			
20.2	7К	8К	IV			

20400-01 42

НАЧ. ОТД.	ФИНГЕР	В.С.		904-02-16.85 АОВ		
П. СПЕЦ.	САДОВСКАЯ	В.С.				
П. СПЕЦ.	РУБЧИНСКИЙ	В.С.	Х/82			
РУК. ГР.	БРОНШТЕЙН	В.С.	10.83			
С. ТЕХН.	ТРИШИНА	В.С.				
Н. КОНТР.	ГУДЮЛОВА	В.С.		АВТОМАТИЗАЦИЯ ЦЕНТРАЛЬНЫХ КОНДИЦИОНЕРОВ		
				СТАДИЯ	ЛИСТ	ЛИСТОВ
				Р	41	
				ТЕХНОЛОГИЧЕСКИЕ СХЕМЫ №№ 20.1; 20.2		САНТЕХПРОЕКТ

КОПИРОВАЛ: Зол

ФОРМАТ А2

ТПР 904-02-16.85  
 Альбом 0 часть 1

Инвентарный номер листа 20.1

СХЕМА № 21.1

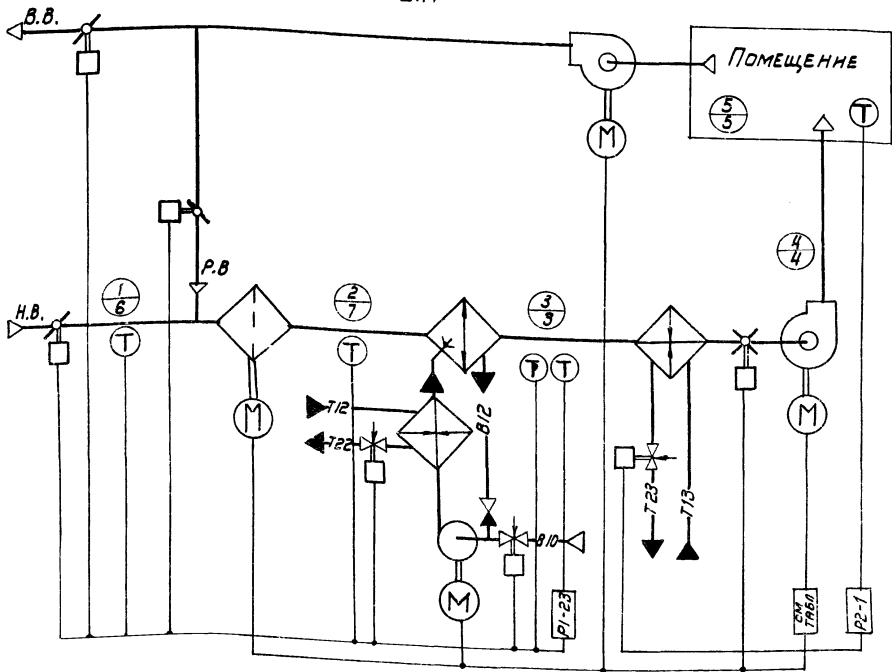
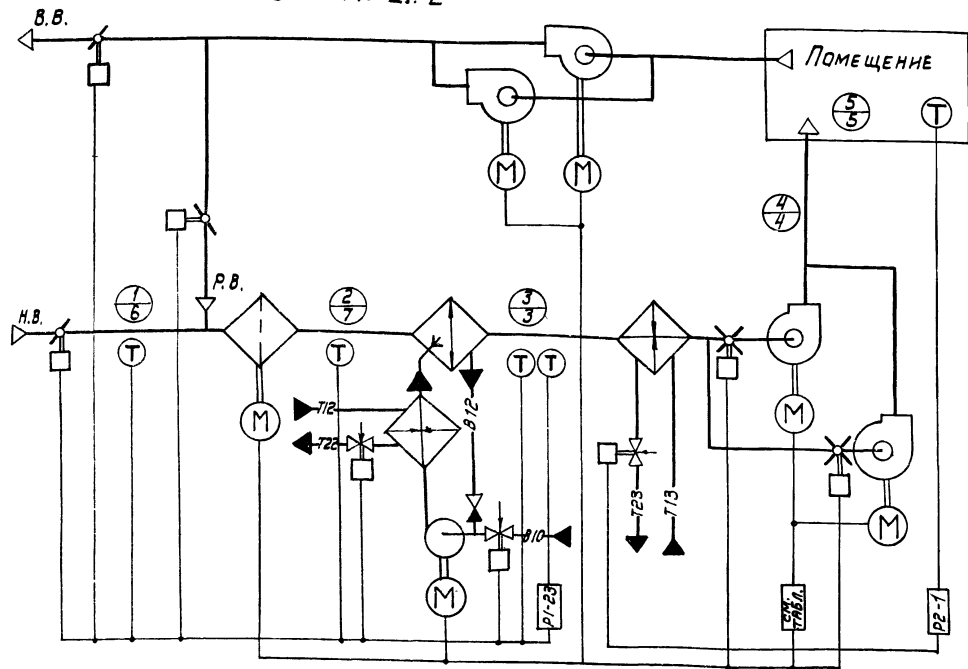
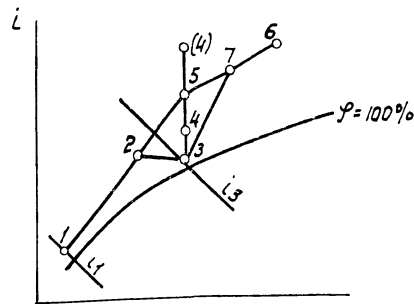


СХЕМА № 21.2



i-d ДИАГРАММА



1. Требуемые параметры воздуха в помещении круглогодично  $t_5$ ;  $P_5$ ;
2. Тепловые нагрузки в помещении:
  - в холодный период года  $+\epsilon Q$  ( $-\epsilon Q$ );
  - в теплый период года  $+\epsilon Q$ .

Холодный период года: точки 1, 2, 3; 4 (4); 5  
 Теплый период года: точки 6, 7, 3; 4; 5.

НОМЕР ТЕХНОЛОГИЧЕСКОЙ СХЕМЫ ОБРАБОТКИ ВОЗДУХА	НОМЕР СХЕМЫ УПРАВЛЕНИЯ ЭЛЕКТРОПРИВОДА ФИЛЬТРА		№№ АЛЬБОМОВ ДЛЯ ПРИВЯЗКИ			ПРИМЕЧАНИЕ
	ЕСТЬ	НЕТ	УПРАВЛЕНИЕ И СИГНАЛОВОЕ ЭЛЕКТРОПРОВОДОВАНИЕ	АВТОМАТИЗАЦИЯ / 904-02-16.85 /		
21.1	3К	4К	II	КТ42-10...	КТ42-80	КТ42-125... КТ42-250
21.2	7К	8К	IV			

ИЗДАНИЕ ПОСЛЕДНЕЕ

И.О.И.О.И.	Ф.И.О.	Д.С.	904-02-16.85 АДВ			Лист	Листов
Л.С.П.С.	С.А.Д.О.В.С.К.А.Я	Л.С.С.	АВТОМАТИЗАЦИЯ ЦЕНТРАЛЬНЫХ КОНДИЦИОНЕРОВ			Р	42
Л.С.П.С.	Р.У.Б.И.Н.С.К.И.Й	Л.С.С.	ТЕХНОЛОГИЧЕСКИЕ СХЕМЫ №№ 21.1; 21.2.			САНТЕХПРОЕКТ	
Р.У.К.Г.Р.	Б.А.Н.И.Ш.Т.Е.Й.Н	Л.С.С.					
С.Т.Т.Е.Х.	Т.Р.У.Ш.И.Н.А	Л.С.С.					
И.К.О.Н.Т.Р.	Ч.У.Л.У.О.В.А	Л.С.С.					

КОР. ДОВ. 2008

СЗОРМ-А2

ТЛР 904-02-16.85 Альбом 0 часть 1

СХЕМА № 22.1

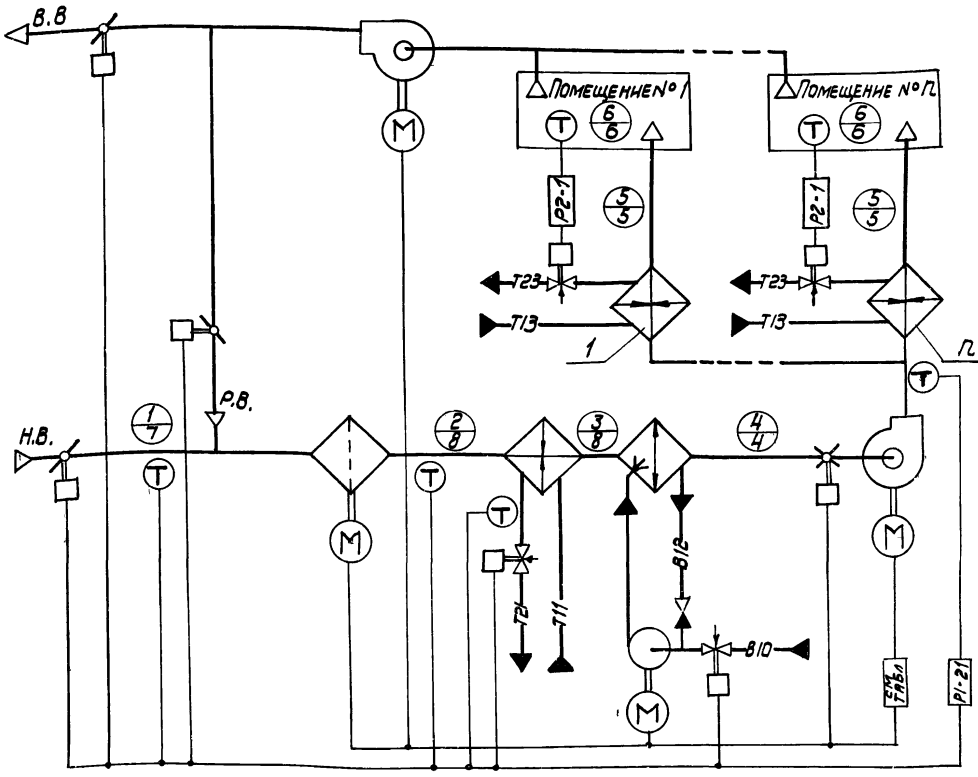
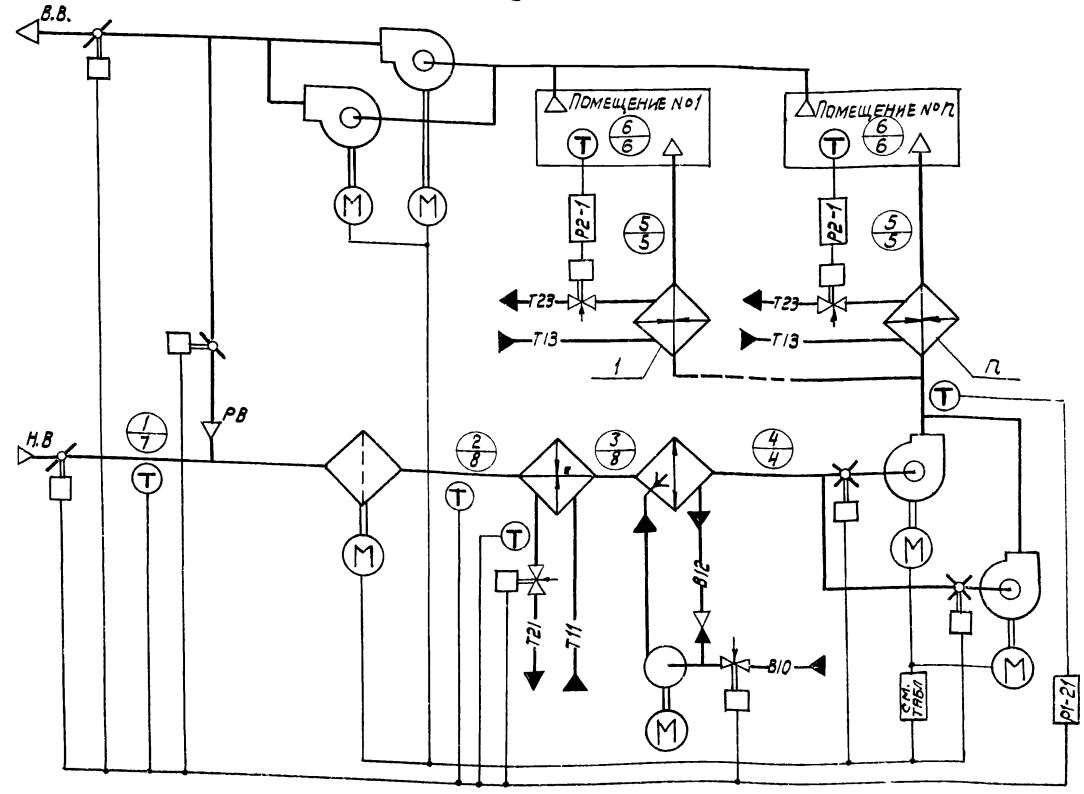
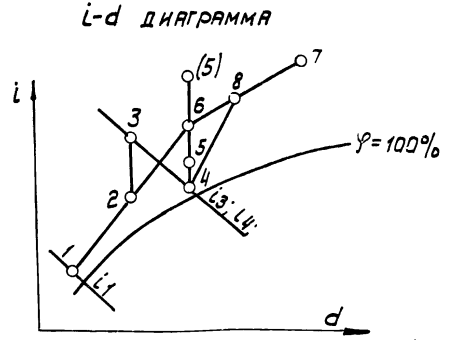


СХЕМА № 22.2



ТПР 904-02-16.85  
Альбом 0 часть 1

1. Требуемые параметры воздуха в помещении круглогодично  $t_b$ ;  $\varphi_b$
2. Тепловые нагрузки в помещении:  
 - в холодный период года:  $+ \pm Q$  ( $-\pm Q$ );  
 - в теплый период года:  $+ \pm Q$ .



Холодный период года: точки 1; 2; 3; 4; 5(5); 6  
 Теплый период года: точки 7; 8; 4; 5; 6

НОМЕР ТЕХНОЛОГИЧЕСКОЙ СХЕМЫ ОБРАБОТКИ ВОЗДУХА	НОМЕР СХЕМЫ УПРАВЛЕНИЯ ЭЛЕКТРОПРИВОДА ФИЛЬТРА	№ № АЛЬБОМОВ ДЛЯ ПРИВЯЗКИ				ПРИМЕЧАНИЕ
		УПРАВЛЕНИЕ И СИЛОВОЕ ЭЛЕКТРОПРОВОДЕНИЕ	АВТОМАТИЗАЦИЯ	ЭЛЕКТРОПРОВОДЕНИЕ	СИЛОВОЕ ЭЛЕКТРОПРОВОДЕНИЕ	
22.1	3к	4к	II	АВТОМАТИЗАЦИЯ /904-02-16 85/		КТЦ2-10... КТЦ2-80 КТЦ2-125 КТЦ2-250 1- ЧИСЛО ДОВОДЧИКОВ 2- ЧИСЛО ДОВОДЧИКОВ
22.2	7к	8к	IV	XIII	XV XVII XIV XVI XVIII	

ИЗДАТЕЛЬСТВО	ПРОЕКТИРОВАНИЕ	РАСЧЕТ	ОТДЕЛ	ИЗДАНИЕ	КОЛ-ВО	ИЗДАНИЕ	КОЛ-ВО	ИЗДАНИЕ	КОЛ-ВО
И.О. ШТАТ	И.О. ШТАТ	И.О. ШТАТ	И.О. ШТАТ	И.О. ШТАТ	И.О. ШТАТ	И.О. ШТАТ	И.О. ШТАТ	И.О. ШТАТ	И.О. ШТАТ
И.О. ШТАТ	И.О. ШТАТ	И.О. ШТАТ	И.О. ШТАТ	И.О. ШТАТ	И.О. ШТАТ	И.О. ШТАТ	И.О. ШТАТ	И.О. ШТАТ	И.О. ШТАТ
И.О. ШТАТ	И.О. ШТАТ	И.О. ШТАТ	И.О. ШТАТ	И.О. ШТАТ	И.О. ШТАТ	И.О. ШТАТ	И.О. ШТАТ	И.О. ШТАТ	И.О. ШТАТ

СХЕМА № 23.1

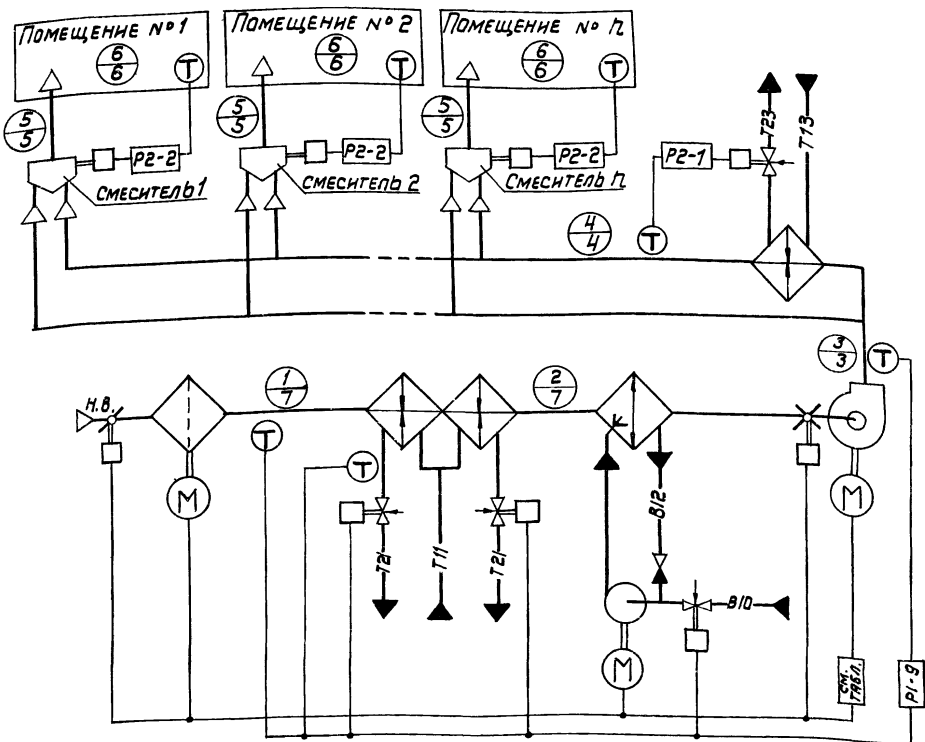
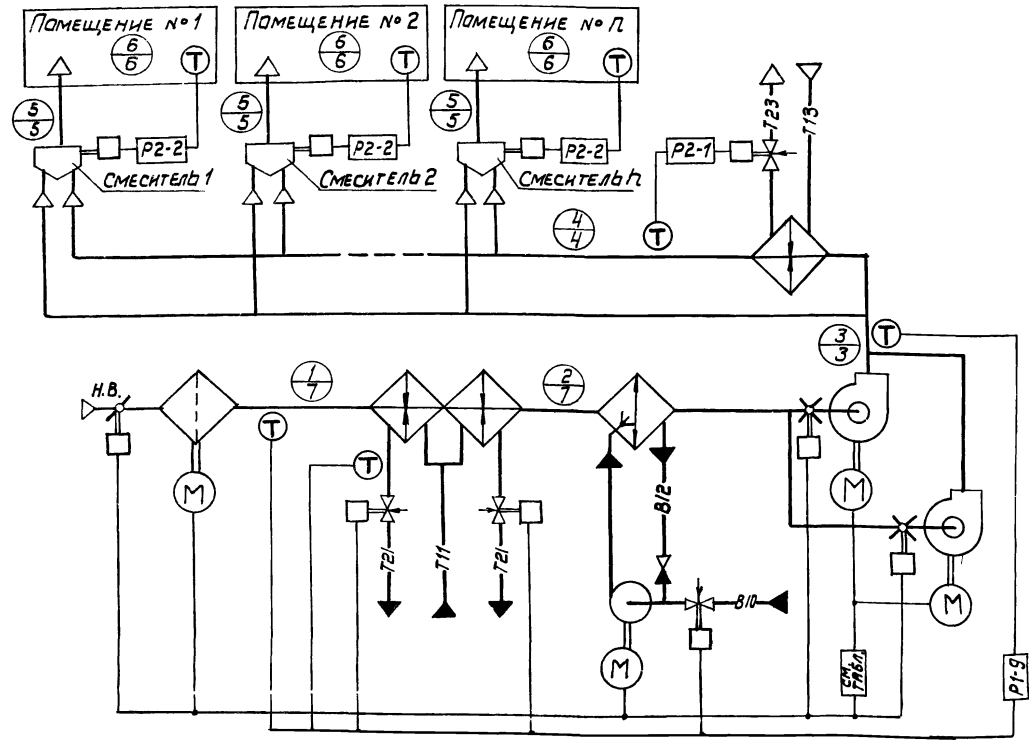
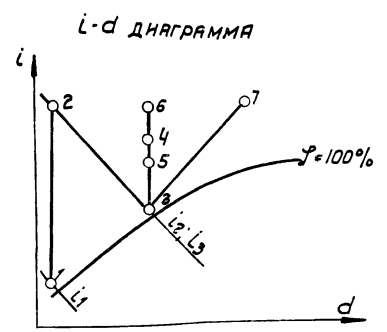


СХЕМА № 23.2



Т П Р 904-02-16.85  
Альбом 0 часть 1

1. Требуемые параметры воздуха в помещениях круглогодично  $t_{в}$ ;  $\varphi_{в}$ ;
2. Тепловые нагрузки в помещениях круглогодично  $\pm Q_{в}$ .



Холодный период года: точки 1; 2; 3; 4; 5; 6  
Теплый период года: точки 7; 3; 4; 5; 6

Номер технологической схемы обработки воздуха	Номер схемы управления электродвигателя		№№ альбомов для привязки			Примечание
	есть	нет	Управление и силовое электрооборудование	Автоматизация / 904-02-16.85 /		
23.1	1к	2к	I	КТЦ2-10,,	КТЦ2-20	КТЦ2-125,, КТЦ2-250
23.2	5к	6к	III			

Имя, Инициалы, Подпись, Дата

Имя, Инициалы, Подпись, Дата	Имя, Инициалы, Подпись, Дата	Имя, Инициалы, Подпись, Дата	Имя, Инициалы, Подпись, Дата	Имя, Инициалы, Подпись, Дата	Имя, Инициалы, Подпись, Дата	Имя, Инициалы, Подпись, Дата	Имя, Инициалы, Подпись, Дата
904-02-16.85 АДВ				20400-01 45			
Автоматизация центральных кондиционеров				СААНТЕХПРОЕКТ			

копировал *Вашин*

формат А2

ТЛР 904-02-16.85  
Львов О. часть 1

СХЕМА № 24.1

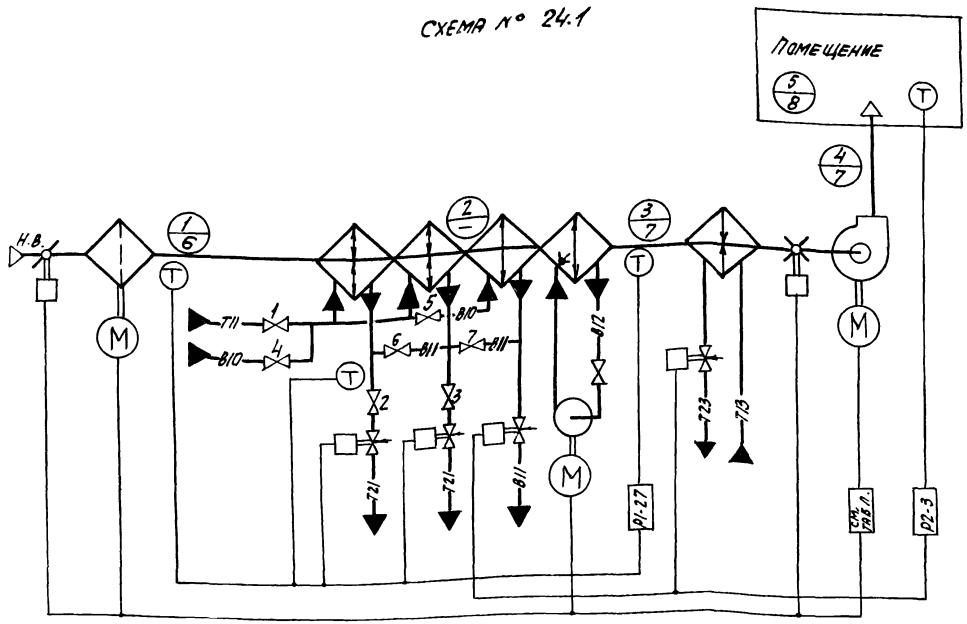
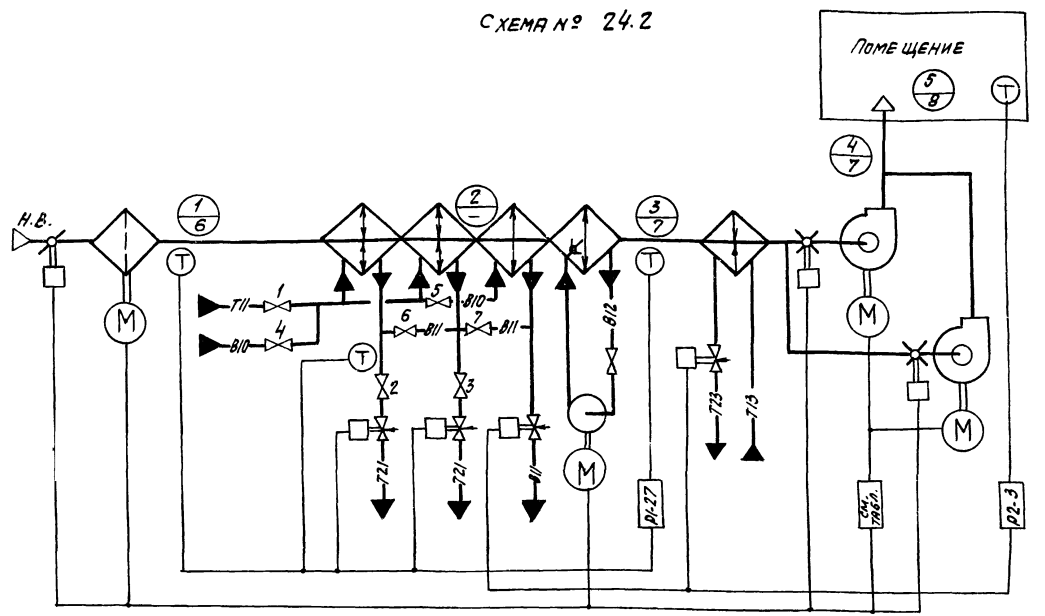


СХЕМА № 24.2



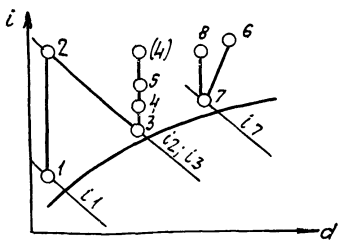
1. ТРЕБУЕМЫЕ ПАРАМЕТРЫ ВОЗДУХА В ПОМЕЩЕНИИ:

- в холодный период года  $t_5$ ;  $\varphi_5$ ;
- в теплый период года  $t_8$ ;  $\varphi_8$ ;

2. ТЕПЛОВЫЕ НАГРУЗКИ В ПОМЕЩЕНИИ:

- в холодный период года  $+E_Q$  ( $-E_Q$ )
- в теплый период года  $+E_Q$ .

i-d диаграмма



Холодный период года: точки 1; 2; 3; 4 (4); 5  
Теплый период года; точки 6; 7; 8.

- в холодный период года вентили 1; 2; 3 открыты, вентили 4; 5; 6; 7 закрыты
- в теплый период года вентили 1; 2; 3 закрыты, вентили 4; 5; 6; 7 открыты.

НОМЕР ТЕХНОЛОГИЧЕСКОЙ СХЕМЫ ОБРАБОТКИ ВЪЕЗДА	НОМЕР СХЕМЫ УПРАВЛЕНИЯ ЭЛЕКТРОПРИВОДА ФИЛЬТРА		№№ альбомов для привязки		ПРИМЕЧАНИЕ
	ЕСТЬ	НЕТ	УПРАВЛЕНИЕ СИЛОВОЕ ЭЛЕКТРОПРИВОДА	АВТОМАТИЗАЦИЯ	
24.1	1К	2К	I	АВТОМАТИЗАЦИЯ 1904-02-16.85	/
24.2	5К	6К	III	1904-02-17.85; КТЦ 2-10...КТЦ 2-80; КТЦ 2-125...КТЦ 2-250	

Инв. Лист 1/10

ИВ. ОТА.	С. ИВ. ПЕР	Л. С. С.	20400-01	46
П. С. П. С.	С. О. Д. В. С. К. Я	Л. С. С.	904-02-16.85 АОВ	
П. С. П. С.	С. О. Д. В. С. К. Я	Л. С. С.	АВТОМАТИЗАЦИЯ ЦЕНТРАЛЬНЫХ КОНДИЦИОНЕРОВ.	
С. П. С. П. С.	С. О. Д. В. С. К. Я	Л. С. С.	СТРАНА	ЛИСТ
С. П. С. П. С.	С. О. Д. В. С. К. Я	Л. С. С.	Р	45
ТЕХНОЛОГИЧЕСКИЕ СХЕМЫ №№ 24.1, 24.2			САИТЕХПРОЕКТ	

КОДИРОВАНО: СХ

ФОРМАТ А2



СХЕМА № 25.1

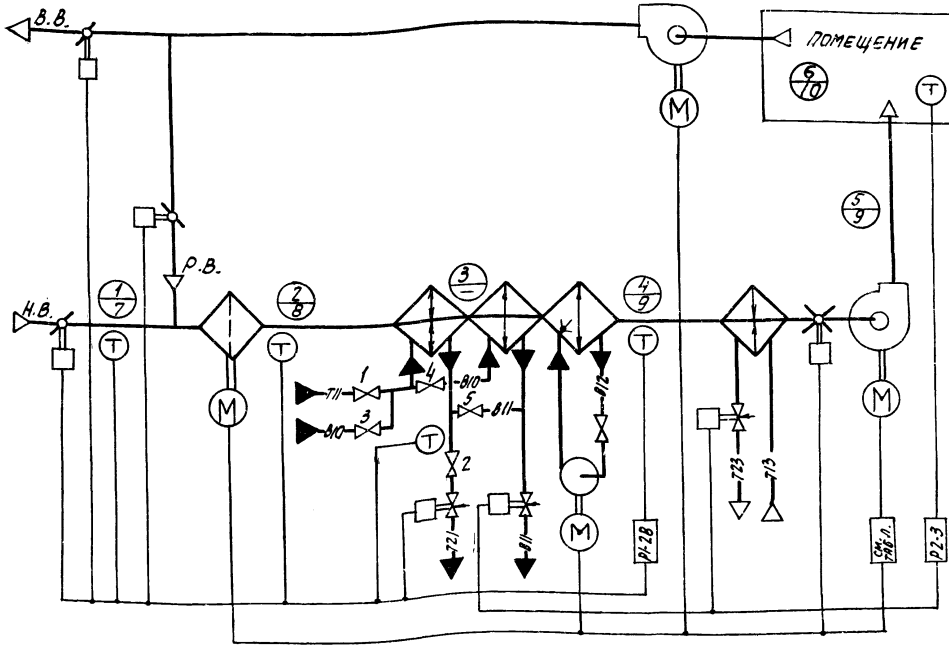
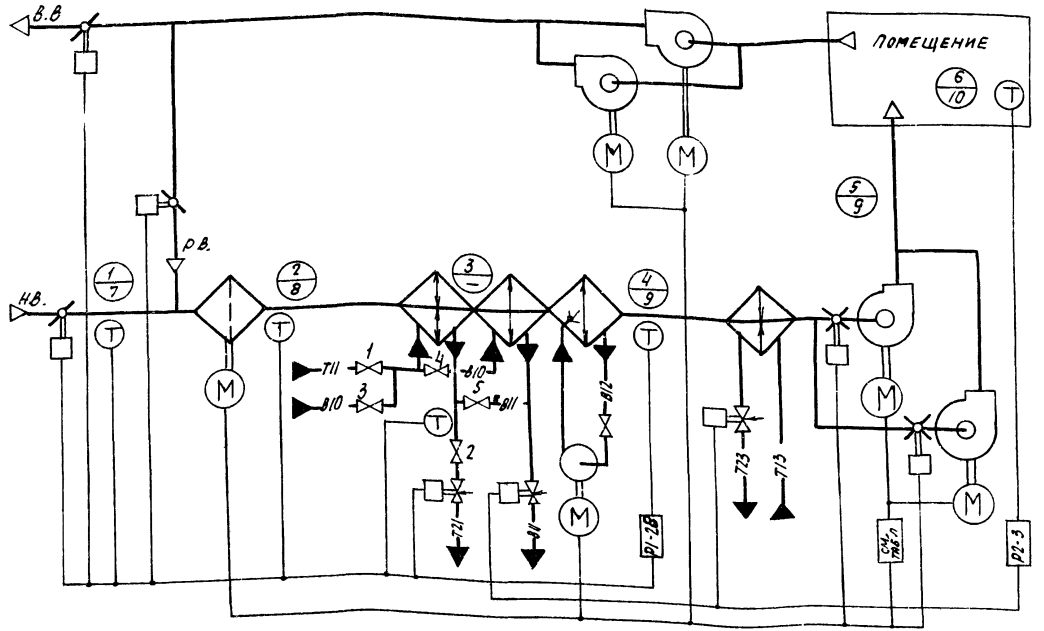


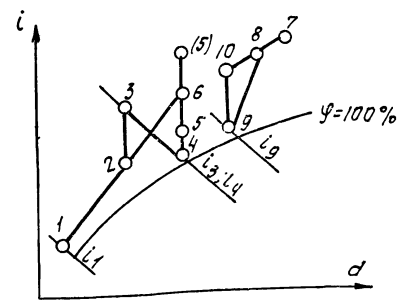
СХЕМА № 25.2



Т.П.Р. 904-02-16.85  
Альбом 0 часть 1

1. ТРЕБУЕМЫЕ ПАРАМЕТРЫ ВОЗДУХА В ПОМЕЩЕНИИ:
- в холодный период года  $t_6; \varphi_6$ ;
  - в теплый период года  $t_{10}; \varphi_{10}$ .
2. ТЕПЛОВЫЕ НАГРУЗКИ В ПОМЕЩЕНИИ:
- в холодный период года  $+ \epsilon Q (- \epsilon Q)$
  - в теплый период года  $+ \epsilon Q$ .

i-d диаграмма



- в холодный период года вентили 1; 2 открыты, вентили 3; 4; 5 закрыты;  
- в теплый период года вентили 1; 2 закрыты, вентили 3; 4; 5 открыты

Холодный период года: точки 1; 2; 3; 4; 5 (5); 6  
Теплый период года: точки 7; 8; 9; 10

НОМЕР ТЕХНОЛОГИЧЕСКОЙ СХЕМЫ ОБРАБОТКИ ВОЗДУХА	НОМЕР СХЕМЫ УПРАВЛЕНИЯ		№№ альбомов для привязки		ПРИМЕЧАНИЕ
	ЭЛЕКТРОПРИВОД ФАЛЬШТА	СИЛОВОЕ ЭЛЕКТРОПРОВОДОВАНИЕ	УПРАВЛЕНИЕ	АВТОМАТИЗАЦИЯ	
25.1	ЕСТЬ	НЕТ	1904-02.17.89	КТЦ2-10...КТЦ2-80	904-02-16.85
25.2	7К	8К		КТЦ2-125...КТЦ2-250	

НАЧ. ОЦ.	ДИРИЖЕР	25				20400-01	(47)
ГЛ. СПЕЦ.	СОЛОВАКОВА	25				904-02-16.85	АДВ
ГЛ. СПЕЦ.	РУБИНСКИЙ	25					
ДИ. Г. П.	БРОНШТЕЙН	25					
С. ТЕХ.	ТРУШИНА	25				АВТОМАТИЗАЦИЯ ЦЕНТРАЛЬНЫХ КОНДИЦИОНЕРОВ	
Н. КОНТ.	ТУЛУПОВА	25					
						СТАНЦИЯ	ЛИСТ
						Р	46
						ТЕХНОЛОГИЧЕСКИЕ СХЕМЫ №№ 25.1; 25.2.	САНТЕХПРОЕКТ

Исполнитель: [Signature]