

ТИПОВЫЕ ПРОЕКТНЫЕ РЕШЕНИЯ
902-03-31 м. 83

СТАНЦИИ БИОЛОГИЧЕСКОЙ ОЧИСТКИ СТОЧНЫХ ВОД

С ЕМКОСТЯМИ ИЗ СБОРНОГО ЖЕЛЕЗОБЕТОНА ДЛЯ СТРОИТЕЛЬСТВА
В СЕВЕРНОЙ СТРОИТЕЛЬНО-КЛИМАТИЧЕСКОЙ ЗОНЕ (ВКЛЮЧАЯ ЗОНУ
ВЛИЯНИЯ БАМ) ПРОИЗВОДИТЕЛЬНОСТЬЮ **14; 27; 42; 70** ТЫС.М³/СУТКИ

АЛЬБОМ II ЧЕРТЕЖИ

ЦЕНТРАЛЬНЫЙ ИНСТИТУТ ТИПОВОГО ПРОЕКТИРОВАНИЯ
ГОССТРОЯ СССР

Москва, А-445, Смольная ул. 22

Сдано в печать XI 1983 года

Заказ № **12999** Тираж **550** экз.

Марка	Наименование	Стр.
	Содержание альбома	2
ГП1	Станция производительностью 1,4; 2,7 тыс. м ³ /сутки	
	Схема генплана	3
ГП2	Станция производительностью 4,2; 7,0 тыс. м ³ /сутки	
	Схема генплана	4
ГП3	Аварийные иловые площадки	5
ТХ1	Административно-производственные здания и здание решеток. Технологическая схема.	6
ТХ2	Блок емкостей производительностью 1,4; 2,7 тыс. м ³ /сутки. Технологическая схема.	7
ТХ3	Блок емкостей производительностью 4,2; 7,0 тыс. м ³ /сутки. Технологическая схема.	8
ТХ4	Установка доочистки производительностью 4,2; 7,0 тыс. м ³ /сутки. Блок резервуаров для установки доочистки. Технологическая схема.	9
ТХ5	Условные обозначения. Экспликация зданий и сооружений	10
ТХ6	Экспликация основного оборудования.	11
ТХ7	Схема высотного расположения станции производительностью 1,4; 2,7 тыс. м ³ /сутки.	12
КЖ1	Здание решеток	13
КЖ2	Хлораторная.	14

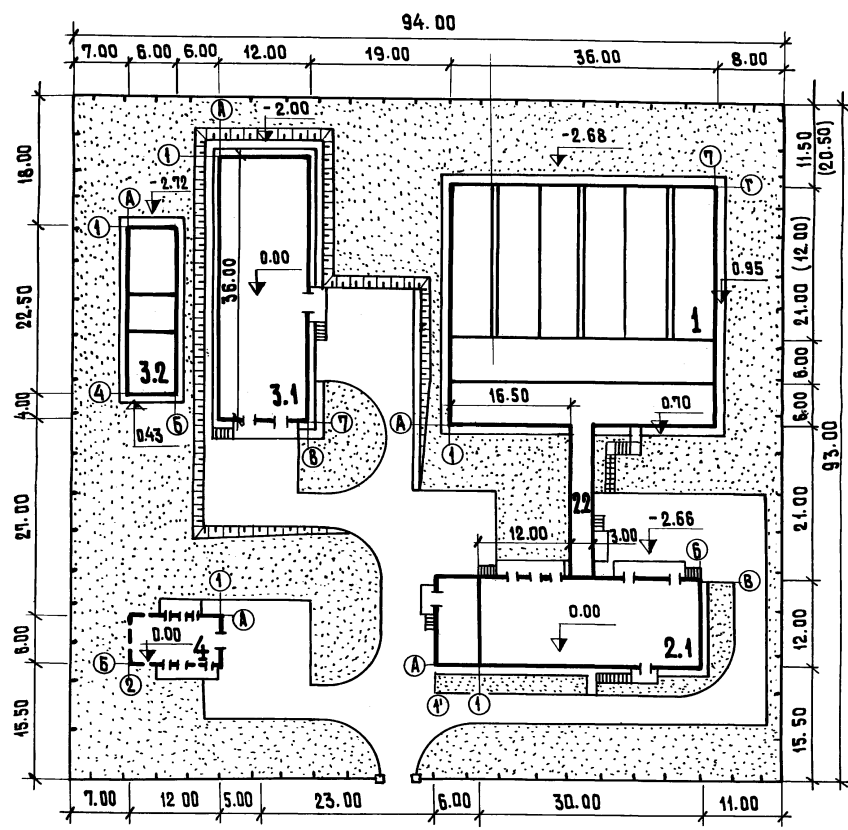
Экспликация зданий и сооружений

№ № по ген-плану	Наименование здания (сооружения)	Примечание
1	Блок емкостей	Т.п 902-3-28 м. 83
2.1	Административно-производственное здание	Т.п 416-1-142 м. 83
2.2	Переходная галерея	Т.п 416-1-142 м. 83
3.1	Установка доочистки	Т.п 902-4-6 м. 83
3.2	Блок резервуаров для установки доочистки	Т.п 902-4-6 м. 83
4	Хлораторная	Т.п 901-7-1

Основные показатели

№	Наименование	Ед. изм.	Количество	
			произв. 1,4 тыс. м ³ /сут.	произв. 0,7 тыс. м ³ /сут.
1	Площадь участка	га	0,87	0,87
2	Площадь застройки	га	0,18	0,27
3	Площадь проездов, площадок	га	0,17	0,17
4	Площадь озеленения	га	0,52	0,43
5	Плотность застройки	%	21	31
6	Коэффициент использования территории		0,40	0,50

1. Размеры даны для нормы водоотведения 200 л/чел.сутки, в скобках для производительности 1,4 тыс. м³/сутки.
2. Расположение песковых и аварийных ловых площадок должно решаться при конкретной привязке проекта.
3. На листе приведен генплан для варианта станции биологической очистки с электролизной, расположение хлораторной на генплане показано условно для варианта станции биологической очистки с применением для обеззараживания жидкого хлора.



Т.п 902-03-31 м. 83		ГП	
Станция биологической очистки сточных вод производительностью 1,4; 0,7 тыс. м ³ /сутки			
ВЕД. ИНЖ. ПАЛАМАРЧУВ		И. П. П.	
ГП. ГЕНПЛ. ПАЛЬШАНИКОВА		С. Д. П.	
ГЛ. КОНСТ. ШАПИРО		С. Д. П.	
НАЧ. ОТД. КРАСОВИЧ		С. Д. П.	
СХЕМА ГЕНПЛАНА.		ИНЖ. ЭП	
		ИНЖ. ЭП	
		г. Москва	

Экспликация зданий и сооружений

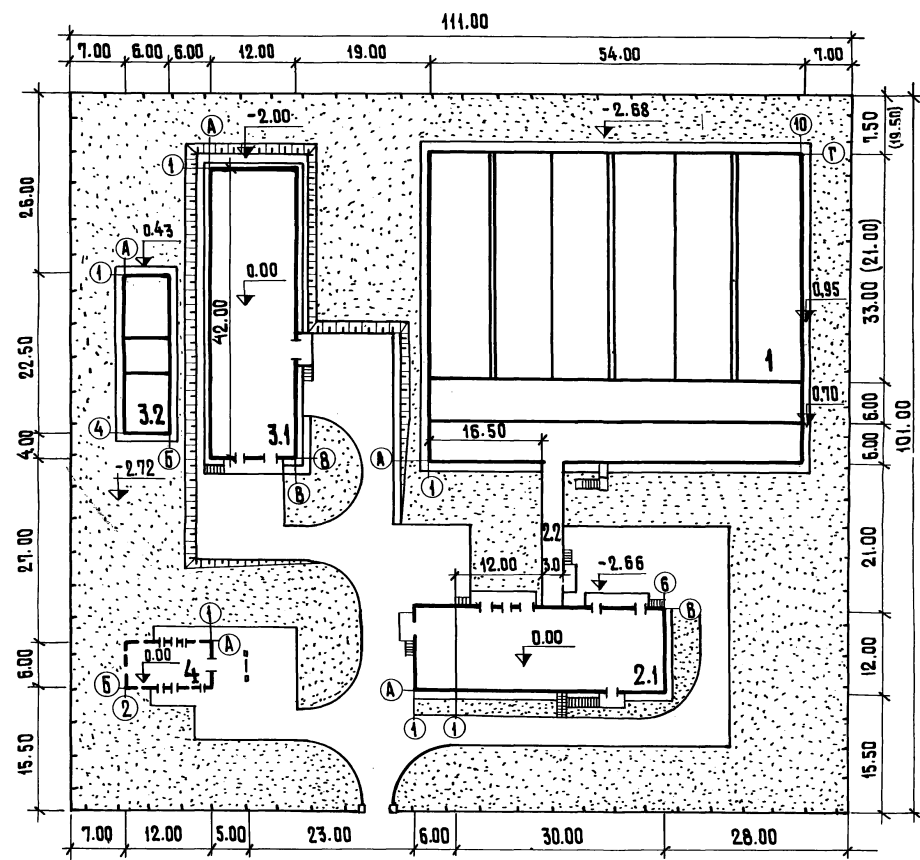
№ по ген-плану	Наименование здания (сооружения)	
1	Блок емкостей	Т.П. 902-3-29 м.83
2.1	Административно-производственное здание	Т.П. 416-1-142 м.83
2.2	Переходная галерея	Т.П. 416-1-142 м.83
3.1	Установка доочистки	Т.П. 902-4-8 м.83
3.2	Блок резервуаров для установки доочистки	Т.П. 902-4-8 м.83
4	Хлораторная	Т.П. 901-7-1

Основные показатели

№	Наименование	Ед. изм.	Количество	
			проект, м ²	проект, м ²
1	Площадь участка	га	1,12	1,12
2	Площадь застройки	га	0,27	0,34
3	Площадь проездов, площадок	га	0,17	0,17
4	Площадь озеленения	га	0,68	0,61
5	Плотность застройки	%	24	30
6	Коэффициент использования территории		0,36	0,46

1. Размеры даны для нормы водоотведения 200 л/чел.сутки, в скобках даны для производительности 4,2 тыс. м³/сут.
 2. Смотри примечания 2;3 на листе 1.

		Т.П. 902-03-31 м.83		Г П	
		Станция биологической очистки сточных вод производительностью 4,2 тыс. м ³ /сутки			
		Страница		Листов	
		р		9 1	
ВЕД. НИЖ. ПАЛАМАРЧУК		И.И.И.			
ГИП. ГЕН. П. ОШМАННИКОВА		И.И.И.			
ГЛ. КОНСТР. ШАПИРО		И.И.И.			
НАЧ. ОТ.А. КРАСЯВИН		И.И.И.			
СХЕМА ГЕНПЛАНА				ЦНИИЭП ИНЖЕНЕРНОГО ОБОРУДОВАНИЯ г. Москва	



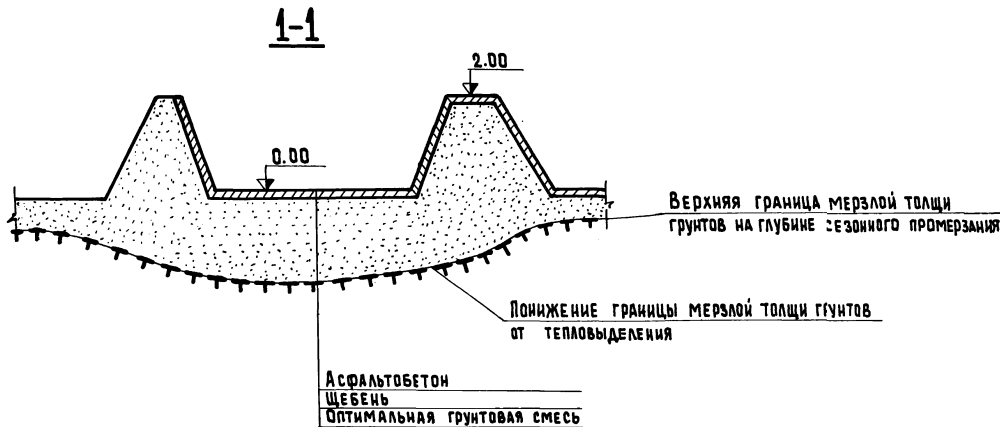
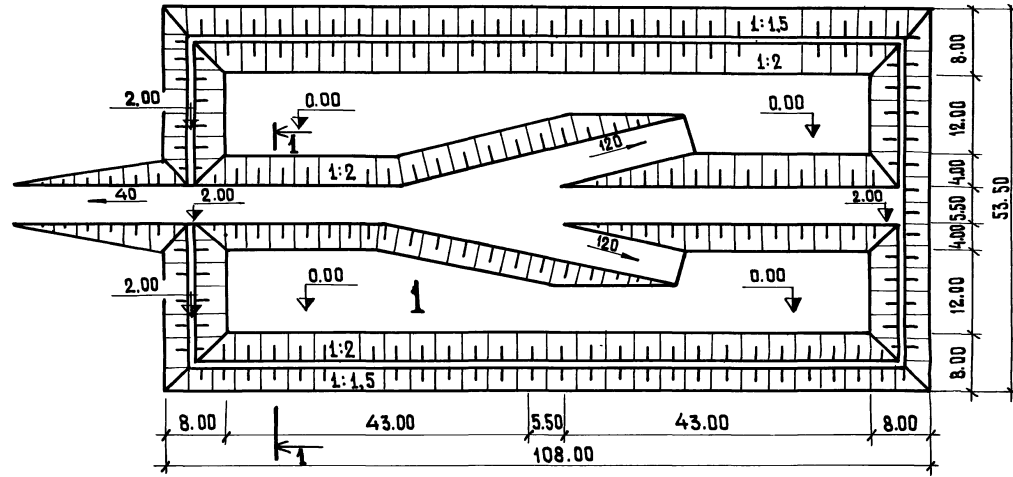
Альбом II
 902-03-31 м. 83
 ПРОЕКТ
 ТИПОВОЙ
 СТАНЦИЯ
 ДОУЩЕЛ
 БИОЛОГИЧЕСКОЙ
 ОЧИСТКИ
 СТОЧНЫХ
 ВОД
 ВЕД. НИЖ. ПАЛАМАРЧУК
 ГИП. ГЕН. П. ОШМАННИКОВА
 ГЛ. КОНСТР. ШАПИРО
 НАЧ. ОТ.А. КРАСЯВИН

Экспликация зданий и сооружений

№ по генплану	Наименование сооружения	Примечание
1	Аварийные иловые площадки	

Основные показатели

№ п.п.	Наименование	Ед. изм.	Кол.-во
1	Площадь участка	га	0,60
2	Площадь застройки	га	0,52
3	Площадь проездов	га	0,06

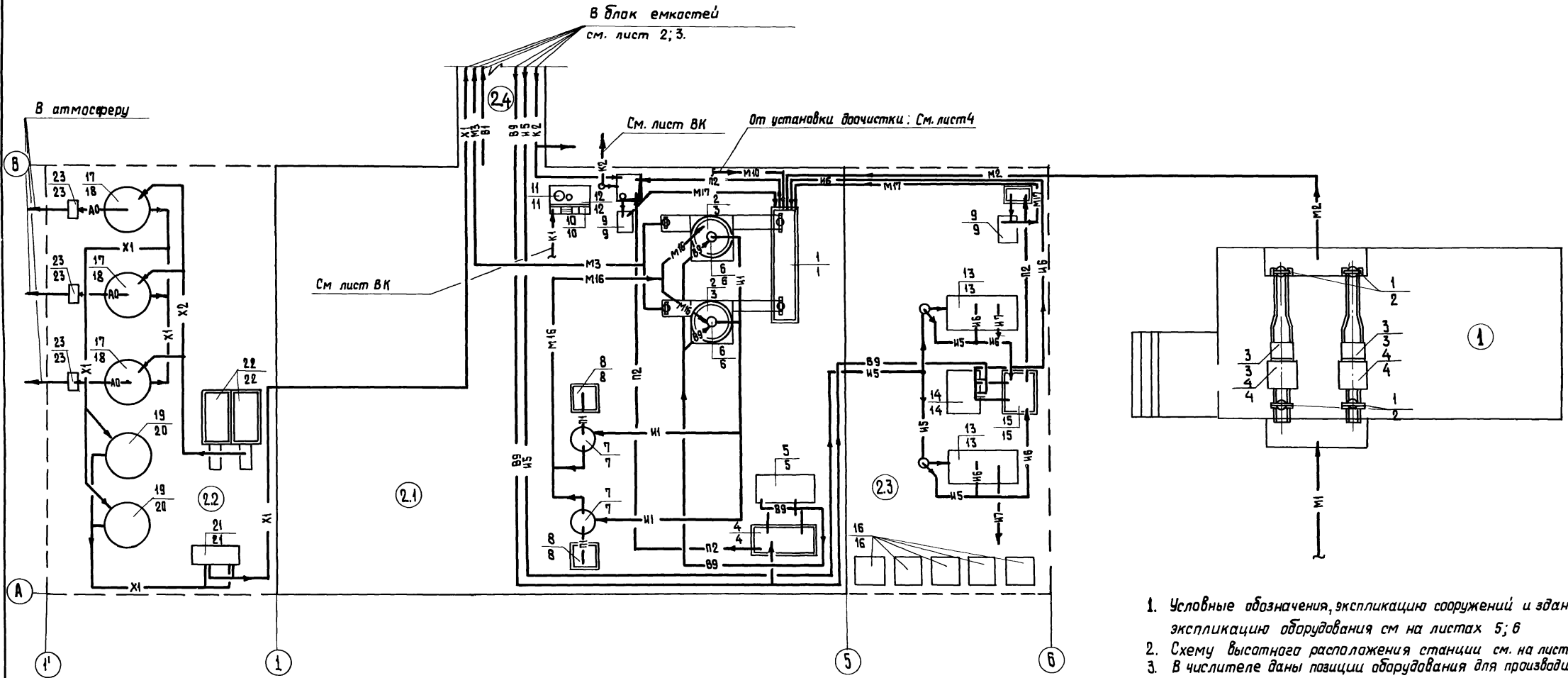


1. Повышение границы мерзлой толщи определяется расчетом по условиям привязки проекта.
2. Размеры аварийных иловых площадок даны для производительности 7,0 тыс. м³/сутки.

Т.П 902-03-31м.83		ГП	
Станция биологической очистки сточных вод производительностью 14; 27; 42; 7,0 тыс. м ³ /сутки			
Инженер	Жамкина	Стр.	Р 3
Ген.пр.	Шалыгин	Арх.	
Сп.пр.	Шалыгин	Инж.	
Нач.в.д.	Красавин	Инж.	
Аварийные иловые площадки			ЦНИИ ЭП Инженерного оборудования г. Москва

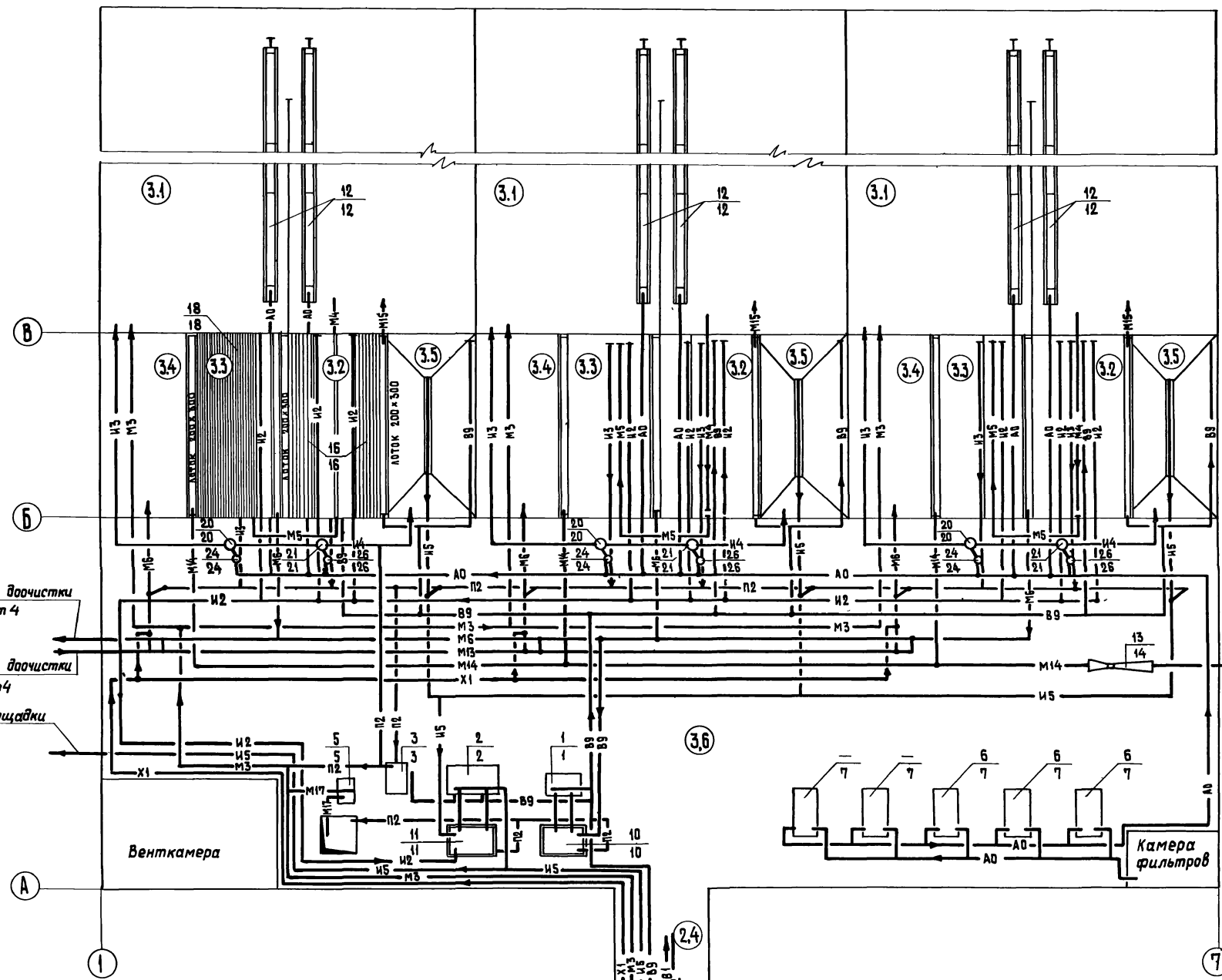
Административно-производственное здание

Здание решеток



1. Условные обозначения, экспликация сооружений и зданий, экспликация оборудования см на листах 5; 6
2. Схему высотного расположения станции см. на листе
3. В числителе даны позиции оборудования для производительности 1,4 и 2,7 тыс. м³/сут., в знаменателе для производительности 4,2 и 7,0 тыс. м³/сут.
4. Объемно-планировочные решения административно-производственного здания смотри Т.П. Альбом III

		Т.П 902-03-31 м. 83		ТХ	
		СТАНЦИЯ БИОЛОГИЧЕСКОЙ ОЧИСТКИ СТОЧНЫХ ВОД ПРОИЗВОДИТЕЛЬНОСТЬЮ 1,4; 2,7; 4,2; 7,0 ТЫС. М ³ /СУТКИ.			
НОРМ. КОНТР.	БОНДАРЕНКО			СТАДИЯ	ЛИСТ
ПРОВЕРИЛ	ЛУШКИНА			Р	1
СТ. ИНЖ.	МАШИКОВА			ЦНИИЭП	
ГИП	БОНДАРЕНКО	АДМИНИСТРАТИВНО-ПРОИЗВОДСТВЕННОЕ ЗДАНИЕ И ЗДАНИЕ РЕШЕТОК.			ИНЖЕНЕРНОГО ОБОРУДОВАНИЯ г. МОСКВА
ГЛА. СПЕЦ.	СЕРГА	ТЕХНОЛОГИЧЕСКАЯ СХЕМА.			
НАЧ. ОТД.	ГОЛЬДМАН				



На установку доочистки
см. лист 4

От установки доочистки
см. лист 4

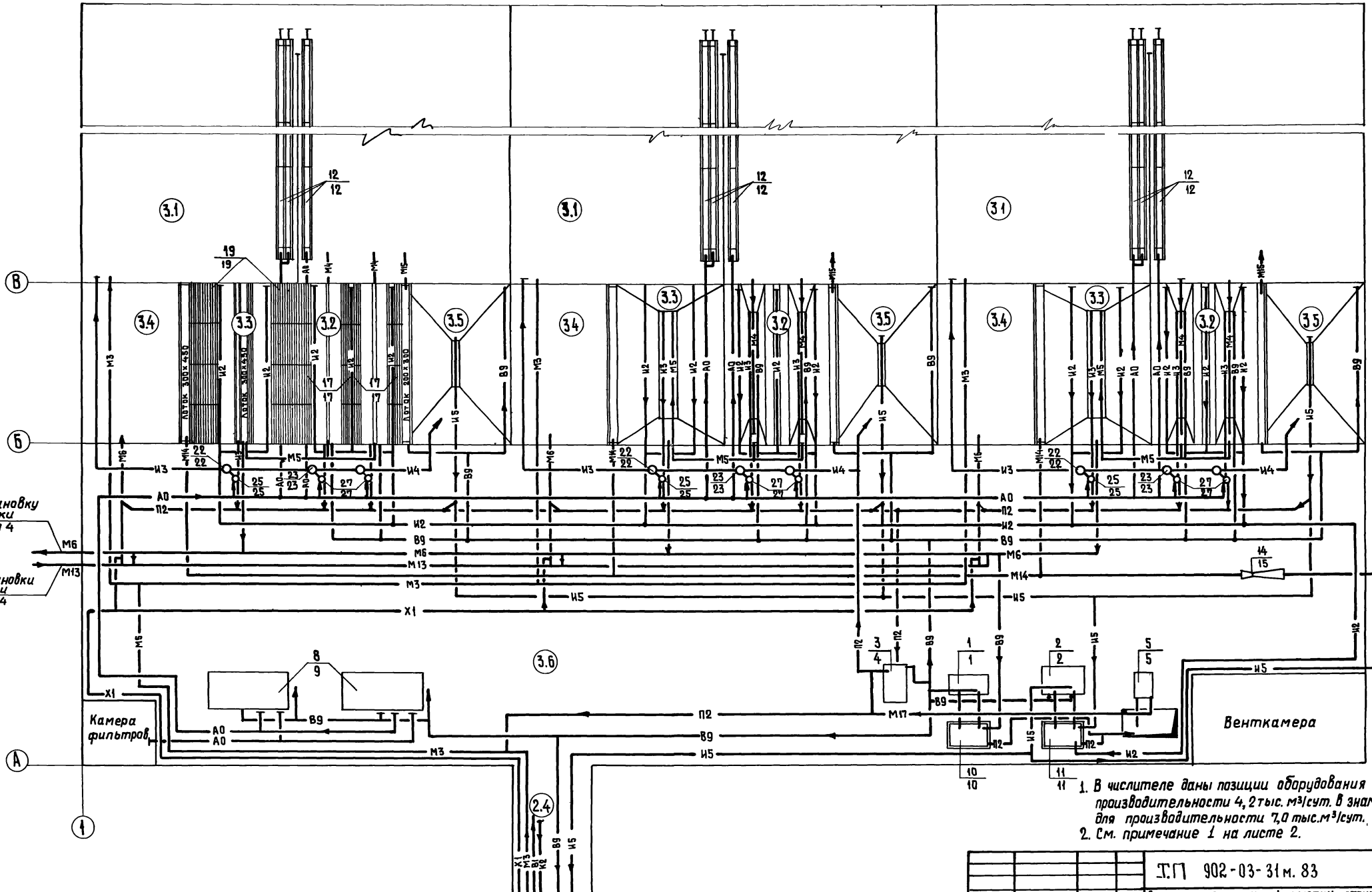
На аварийные площадки
площадки

в вводим

1. Условные обозначения, экспликация сооружений, экспликация оборудования см. на листе 5; 6.
2. В числителе даны позиции оборудования для производительности 1,4 тыс. м³/сутки в знаменателе для производительности 2,7 тыс. м³/сутки.

Из административно-производственного здания
см. лист 1

Т.П. 902-03-31 м. 83		ТХ	
Станция биологической очистки сточных вод производительностью 1,4; 2,7; 4,2; 7,0 тыс. м ³ /сутки			
Норм. кон.	Бондаренко	Проверил	Лущихина
Ст. инж.	Машиннова	Г.И.П.	Бондаренко
Гл. спец.	Сирота	Нач. отд.	Гольдман
БЛОК ЕМКОСТЕЙ производительностью 1,4; 2,7 тыс. м ³ ТЕХНОЛОГИЧЕСКАЯ СХЕМА.		СТАНЦИЯ АНСТ ЛИСТОВ Р 2 Ц.И.ЭП ИНЖЕНЕРНОЕ ОБОРУДОВАНИЕ г. Москва	



На установку доочистки
см лист 4

От установки доочистки
см лист 4

В вадам

На иловые площадки

Из административно-производственного здания
см. лист 1

1. В числителе даны позиции оборудования для производительности 4,2 тыс. м³/сут. в знаменателе - для производительности 7,0 тыс. м³/сут.
2. См. примечание 1 на листе 2.

Т.П 902-03-31 м.83		ТХ
Станция биологической очистки сточных вод производительностью 1,4; 2,7; 4,2; 7,0 тыс. м ³ /сут.		
Изм. №	Исполнитель	Страницы
Проверка	Лущихина	Лист
Ст. инж.	Машиннова	Листов
Т.П.	Бондаренко	Р 3
Т.А. спец.	Сирота	ИПЧЭП
Нач. отд.	Гольдман	Инженерного оборудования г. Москва
БЛОК ЕМКОСТЕЙ производительностью 4,2; 7,0 тыс. м ³ /сут. ТЕХНОЛОГИЧЕСКАЯ СХЕМА		

Условные обозначения

Экспликация зданий и сооружений.

Обозначение	Наименование	Примечание
— М1 —	Сточная вода, поступающая на очистку	
— М2 —	Сточная вода в песколовки	
— М3 —	Сточная вода после механической очистки	
— М4 —	Иловая смесь из аэротенка	
— М5 —	Сточная вода во вторичный отстойник	
— М6 —	Сточная вода после биологической очистки	
— М7 —	Сточная вода во входную камеру	
— М8 —	Сточная вода на фильтрацию	
— М9 —	Промывная вода	
— М10 —	Грязная промывная вода	
— М11 —	Переливная вода от барабанных сепан	
— М12 —	Переливная вода из входной камеры	
— М13 —	Сточная вода после доочистки	
— М14 —	Обеззараженная вода	
— М15 —	Иловая вода	
— М16 —	Сливная вода	

Обозначение	Наименование	Примечание
— М17 —	Дренажная вода	
— И1 —	Песчаная пульпа	
— И2 —	Плывающие вещества	
— И3 —	Активный ил циркулирующий	
— И4 —	Активный ил избыточный неуплотненный	
— И5 —	Активный ил избыточный уплотненный	
— И6 —	Фугат	
— И7 —	Обезвоженный осадок	
— П1 —	Песок обезвоженный	
— П2 —	Опорожнение	
— В1 —	Химически-противопожарный водопровод	
— В9 —	Техническая вода	
— К1 —	Бытовая канализация	
— К2 —	Дождевая канализация	
— А0 —	Воздухопровод	
— Х1 —	Хлорная вода (гипохлорит натрия)	
— Х2 —	Раствор поваренной соли в электролизер.	

№ сооруж.	Наименование	Примечание
①	Здание решеток	т.п. 902-2-345
②	Административно-производственное здание	т.п.
②а	Помещение песколовок	т.п.
②б	Электролизная	т.п.
②в	Помещение центрифуг	т.п.
②г	Переходная галерея	т.п.
③	Блок емкостей	т.п.
③а	Аэротенк	т.п.
③б	Илоотделитель	т.п.
③в	Вторичный отстойник	т.п.
③г	Контактный резервуар	т.п.
③д	Илоуплотнитель	т.п.
③е	Галерея обслуживания	т.п.
④	Установка доочистки	т.п.
⑤	Блок резервуаров для установки доочистки	т.п.
⑤а	Приемный резервуар	т.п.
⑤б	Резервуар грязной промывной воды	т.п.
⑤в	Резервуар промывной воды	т.п.

		Т.П. 902 - 03 - 31 м. 83		ТХ.	
		СТАНЦИЯ биологической очистки сточных вод производительностью 1,4; 2,7; 4,2; 7,0 тыс. м ³ /сут.			
Норм. конт.	Бондаренко			Стация	Лист
Проверка	Луцкихна			Р	5
Техник	Зайченко				
Ст. инж.	Машиннова				
ГИП	Бондаренко				
Гл. спец.	Сирота				
Нач. шта.	Гольдман				
		Условные обозначения, экспликация зданий и сооружений		ЦНИИЭП инженерного оборудования г. Москва	

Марка поз.	Наименование	Количество				Примечание
		1,4	2,7	4,2	7,0	
1	Затвор для лотка 300x450 (b)	4	4	—	—	3.901-6 Залп. 3
2	Затвор для лотка 450x600 (h)	—	—	4	4	3.901-5 Вып. 5
3	Решетка механическая унифицированная 600x800, рму1	2	2	2	2	Чертеж ИИГА Параметры ИИГА
4	Контейнер для мусора 980x980x875	2	2	2	2	
Административно-производственное здание						
1	Приемная камера песколовок	1	1	1	1	И50.15.00 000.80
2	Песколовка тангенциальная ф 120	2	2	—	—	И50.04.00.000
3	Песколовка тангенциальная ф 1450	—	—	2	2	И208.00.000.80
4	Бак технической воды	1	1	1	1	
5	Насос центробежный консольный К 45/30 с электродвигателем 4 А 112 М2; 2900 об/мин. 7,5 кВт.	2	2	2	2	
6	Гидролизатор дс 30; др 55.	2	2	2	2	СЕРИЯ 4.902-7
7	Гидрациклон, футерованный каменным литьем ГЦ-25К	2	2	2	2	
8	Контейнер для бытового мусора гост 12917-78	2	2	2	2	
9	Насос вихревой ВКС 116 с электродвигателем 4 А X 80 В4; 1450 об/мин; 1,5 кВт	2	2	2	2	
10	Лоток с решеткой и водосливом	1	1	1	1	991 00 000 80 ИИГА НА СКЛАДЕ
11	Насос канализационный погружной 2,53ЦК-16-6; 2900 об/мин; 1,5 кВт	1	1	1	1	
12	Бак для бытовых стоков	1	1	1	1	
13	Центрифуга ОГШ 352 К-03	2	2	2	2	
14	Насос центробежный фекальный ФГ 14.5/10 с электродвигателем А02-22-4; 1450 об/мин; 1,5 кВт	2	2	2	2	
15	Бак фугата	1	1	1	1	И50 11 00 000 80
16	Контейнер для бытового мусора гост 12917-78	2	3	5	8	
17	Электролизер ЭН-5	3	—	—	—	
18	Электролизер ЭН-25	—	2	2	3	
19	Бак накопитель ЭН-5	2	—	—	—	
20	Бак накопитель ЭН-25	—	1	1	2	
21	Электронасос дозировочный одноплунжерный ИД 2,5 100/10.Д 14 А с электродвигателем 4 А 63 А4; 0,25 кВт.	2	2	2	2	
22	Установка бака растворителя и насоса	2	1	1	2	
23	Вентилятор центробежный Ц4-70 № 2,5	3	2	2	3	
Блок емкостей						
1	Насос консольный центробежный К 8/18 42 с электродвигателем 4 А X 80 А2; 2900 об/мин; 1,5 кВт.	2	2	2	2	
2	Насос центробежный фекальный ФГ 14.5/10-Уч с электродвигателем А02-22-4; 1450 об/мин; 1,5 кВт.	2	2	2	2	
3	Насос центробежный фекальный ФГ 5.7.5/9.56 с электродвигателем 4 А 100 С4; 1450 об/мин; 3 кВт.	1	1	1	—	
4	Насос центробежный фекальный ФГ 14/10.56-Уч с электродвигателем 4 А 132 М6; 960 об/мин; 7,5 кВт.	—	—	—	1	
5	Насос вихревой ВКС 116 с электродвигателем 4 А X 80 В4; 1450 об/мин; 1,5 кВт.	1	1	1	1	
6	Воздуходувка 1А32-61-2А с электродвигателем 4 А 180 С2; 2920 об/мин; 15 кВт.	3	3	—	—	
7	Воздудувка 1А32-50-6А с электродвигателем 4 А 180 М6; 18,5 кВт	—	—	5	5	
8	Турбовоздуходувка ТБ 50-1,6 с электродвигателем А02-92-2; 300 об/мин; 100 кВт	—	—	2	—	
9	Турбовоздуходувка ТБ 80-1,6 с электродвигателем 4 А 280 С2 43; 800 об/мин; 160 кВт	—	—	—	2	
10	Бак технической воды	2	2	2	2	И48 09 00 000 И50.08.00.000

Марка поз.	Наименование	Количество				Примечание
		1,4	2,7	4,2	7,0	
11	Бак уплотненного ила	2	2	2	2	И50.08.00.000 И49.08.00.000
12	Плиты шламные паристые ультрасные 300x300x35 ту 400-1-21-71.	180	360	540	900	
13	Труба „Вентури“ Ду=200 т=0,2 Вариант 2	1	—	—	—	СЕРИЯ 3.902-6 Вып. 6
14	Труба „Вентури“ Ду=300 т=0,2 Вариант 2	—	1	1	—	СЕРИЯ 3.902-6 Вып. 6
15	Труба „Вентури“ Ду=400 т=0,2 Вариант 2	—	—	—	1	3.902-6 Выпуск 1
16	Установка многоярусного илоотделителя	3	3	—	—	И50.08.00.000 И50.04.00.000
17	Установка многоярусного илоотделителя	—	—	6	6	И49.01.00.000 И49.95.01.000
18	Установка тонкослойного отстаиваика	3	3	—	—	И52.01.01.000 И52.07.01.000
19	Установка тонкослойного отстаиваика	—	—	3	3	И51.01.00.000 И51.02.00.000
20	Иловая камера	3	3	—	—	И50.07.00.000
21	Иловая камера	3	3	—	—	И50.07.00.000-91
22	Иловая камера	—	—	3	3	И49.07.00. 000-04
23	Иловая камера	—	—	6	6	И49.07.00.000
24	Эрлифт ф 114x3	3	3	—	—	И50.06.00. 000-04
25	Эрлифт ф 159x4	—	—	3	3	И49.06.00. 000-02
26	Эрлифт ф 219x4	3	3	—	—	И50.06.00.000 И49.06.00.000
27	Эрлифт ф 273x4	—	—	6	6	И49.06.00. 000-01
Установка доочистки						
1	Фильтр песчаный ф 3200	3	4	6	8	И212.00.00. 000.80
2	Бак для перегрузки фильтра ф 3200	1	1	1	1	И214.00.00. 000.80
3	Входная камера ф 1020x10	1	—	—	—	И50.14.00. 000-01
4	Входная камера ф 1020x10	—	1	—	—	И50.14.00. 000
5	Входная камера ф 1020x10	1	—	—	—	И50.15.00. 000-01
6	Входная камера ф 1020x10	—	1	—	—	И50.15.00. 000
7	Входная камера ф 1420x16,5	—	—	1	—	И50.16.00. 000-01
8	Входная камера ф 1420x16,5	—	—	—	1	И50-16.00. 000
9	Входная камера ф 1420x16,5	—	—	1	—	И50.17.00. 000-01
10	Входная камера ф 1420x16,5	—	—	—	1	И50.17.00. 000
11	Сетки барабанные бсб 1,5x1,9 ту 204-рфср-912-77	2	2	2	2	
12	Насос центробежный консольный К 90/20 с электродвигателем 4 А 112 М2; 2900 об/мин. 7,5 кВт	3	—	—	—	
13	Насос центробежный консольный К 180/20 с электродвигателем 4 А 160 С4; 1450 об/мин; 15 кВт	2	5	5	2	
14	Насос центробежный консольный К 20/30 с электродвигателем А2-71-4; 1450 об/мин. 22 кВт.	—	—	—	3	
15	Насос центробежный консольный К 20/30 с электродвигателем 4 А 100 С2; 2900 об/мин. 4 кВт.	2	2	2	2	
16	Насос центробежный фекальный ФГ 5.7.5 94 с электродвигателем 4 А 100 Л4; 1450 об/мин. 4 кВт.	2	2	2	2	
17	Газовулка ротационная 1А32-80-6А с электродвигателем 4 А 200 Б; 980 об/мин; 30 кВт.	1	1	1	1	
18	Насос вихревой ВКС-1116 с электродвигателем 4 А X 80 В4; 1450 об/мин. 4,5 кВт.	1	1	1	1	

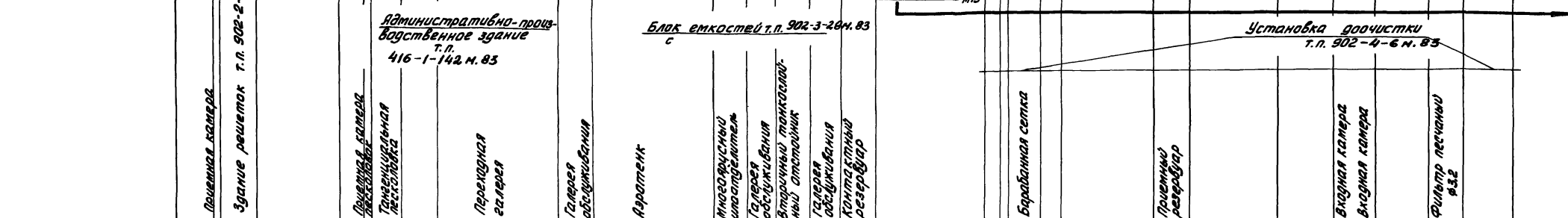
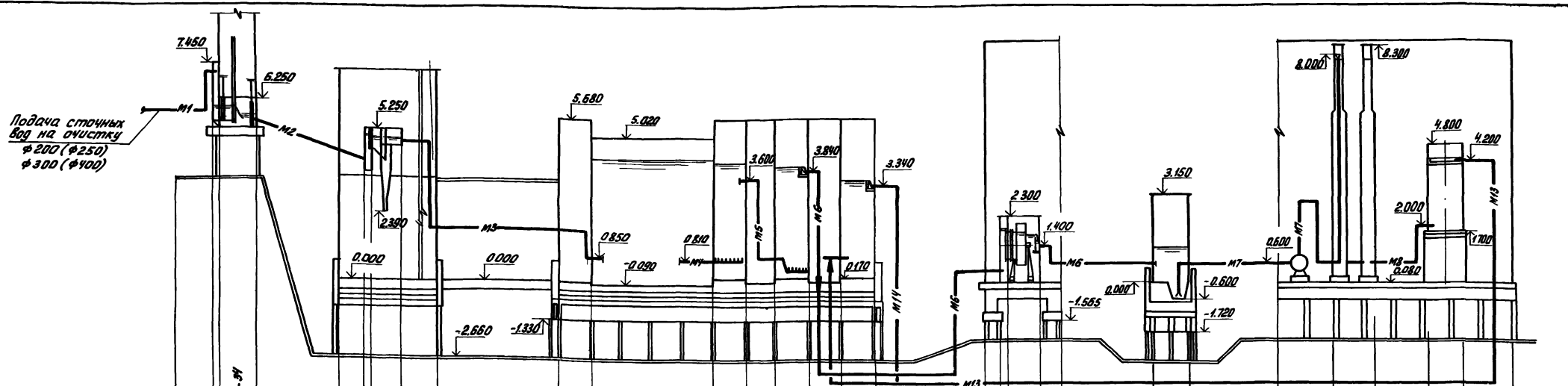
Т.П. 902-03-31 м.83 ТХ

СТАНЦИЯ БИОЛОГИЧЕСКОЙ ОЧИСТКИ СТРОЧНЫХ ВОД
ПРОИЗВОДИТЕЛЬНОСТЬЮ 1,4; 2,7; 4,2; 7,0 тыс м³/сут.

Экспликация основного оборудования

ЦНТИ ЭП
НИЖНЕГОРНОГО ОБОРУДОВАНИЯ
г. Москва

1904-01 12

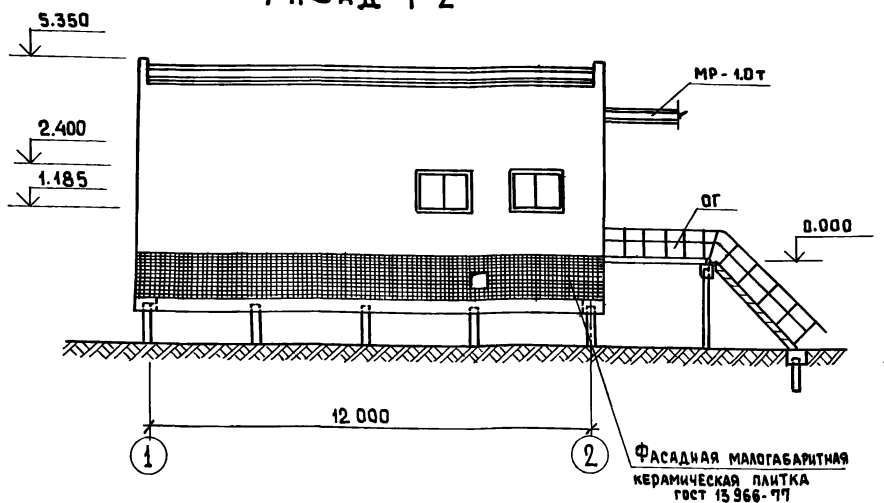


расход Q, л/с	40 (62,5) л/с		20 (30)	40 (62,5) л/с		13,2 (20,8) л/с	17,2 (27,1) л/с	13,2 (20,8) л/с	40 (62,5) л/с		20 (31,2) л/с	40 (62,5) л/с	13,3 (16,6) л/с	40 (62,5) л/с				
диаметр φ, мм	200 (250) мм			200 (250) мм		150 (150) мм	150 (200) мм	150 (150) мм	200 (250) мм		150 (200) мм	200 (250) мм	150 (150) мм	200 (250) мм				
скорость v, м/с	1,15 (1,18) м/с			1,15 (1,18) м/с		0,68 (1,06) м/с	0,87 (0,78) м/с	0,68 (1,06) м/с	1,15 (1,18) м/с		1,15 (1,18) м/с	1,15 (1,18) м/с	1,15 (1,18) м/с	1,15 (1,18) м/с				
Отметки планировки			-2,660		-2,660	-2,680	-2,680	-2,680		-2,000		-2,000	-2,720	-2,720	-2,000		-2,000	
Горизонт воды	6,050 5,950	5,650	5,950 4,950	4,850	4,300	4,200	4,050	3,550		1,740 1,640		1,200	7,800	7,800	4,500		3,080	
Отметки лотка		5,250	4,582				3,700	3,200		1,080								
Расстояния м	6,00		3,21		12,00 (21,00)	6,00	6,00	6,00		5,30	6,00	6,00			3,20			

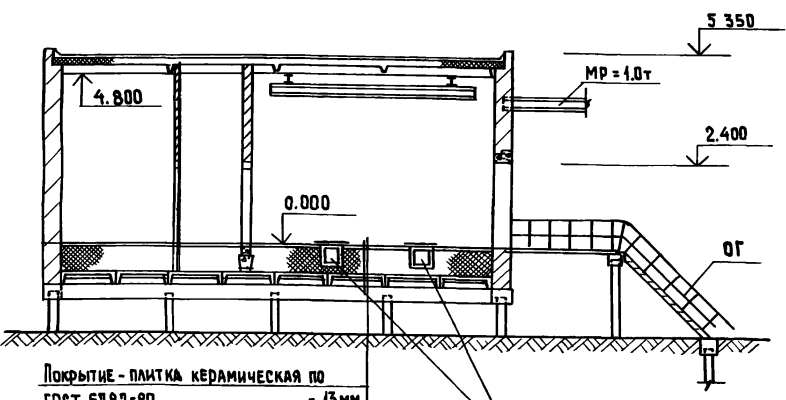
1. Отметки лотков, диаметры трубопроводов, расходы и скорости движения сточных вод, расстояния между трубопроводами в сооружениях доочистки принимаются в соответствии с т.п.
2. В скобках даны диаметры и размеры для станции производительностью 2,7 тыс м³/сутки.

Т. П. 902-03-31 м. 83		ТХ	
СТАНЦИЯ БИОЛОГИЧЕСКОЙ ОЧИСТКИ СТОЧНЫХ ВОД ПРОИЗВОДИТЕЛЬНОСТЬЮ 1,4; 2,7; 4,2; 7,0 ТЫС. м ³ /СУТКИ			
НОРМ. КОН.	БОНДАРЕНКО	Л. С.	
ПРОВЕР.	ЛУЩАКОВА	В. П.	
СТ. ИНЖ.	МАШИНИНОВА	М. А.	
Г. И. П.	БОНДАРЕНКО	Л. С.	
Г. А. СПЕЦ.	СИРОТА	С. П.	
НАЧ. ОТД.	ГОЛЬДМАН	А. П.	
СТАДИЯ		ЛИСТ	ЛИСТОВ
Р		7	
СЛЕМА ВЫСОТНОГО РАСПОЛОЖЕНИЯ СООБРАЖЕНИЯ СТАНЦИИ ПРОИЗВОДИ- ТЕЛЬНОСТЬЮ 1,4; 2,7 ТЫС. м ³ /СУТКИ		ЦНИИЭП ИНЖЕНЕРНОГО ОБОРУДОВАНИЯ Г. МОСКВА	

ФАСАД 1-2

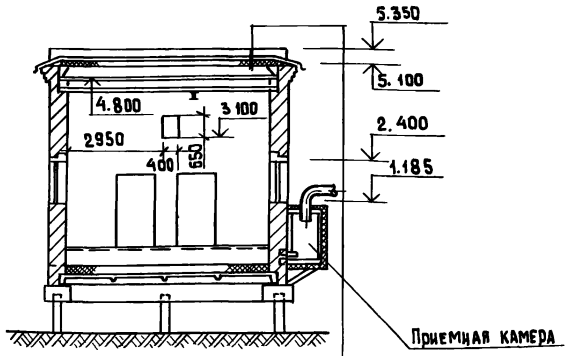


РАЗРЕЗ 1-1



- Покрyтие - плитка керамическая по гост 6787-80 - 13 мм
- Прослойка - цементно-песчаный раствор марки 150 - 17 мм
- Пароизоляция - обмазка горячим битумом за 1 раз
- Стяжка - цементно-песчаный раствор марки 150 - 40 мм
- Утеплитель - пенобетон $\chi = 300 \text{ кг/м}^3$ - 100 мм
- Ж.Б. плита - 400 мм

РАЗРЕЗ 2-2



- Слой гравия (гост 8268-74; $M_p \geq 100$) на битумной мастике МБК-Г-15Г (гост 2889-80) - 10 мм
- 3 слоя рубероида Рэм-350 (ТУ21-27-30 78) на битумной мастике МБК-Г-15 А (гост 2889-80)
- Огрунтовка раствором битума пятой марки в керосине или соляровом масле
- Цементно-песчаная стяжка марки 100-25 мм
- Утеплитель - пенобетон $\chi = 300 \text{ кг/м}^3$ - 100 мм
- Пароизоляция - обмазка горячим битумом за 1 раз
- Сборные Ж.Б. плиты - 400 мм

ПЛАН на отм. 0.000

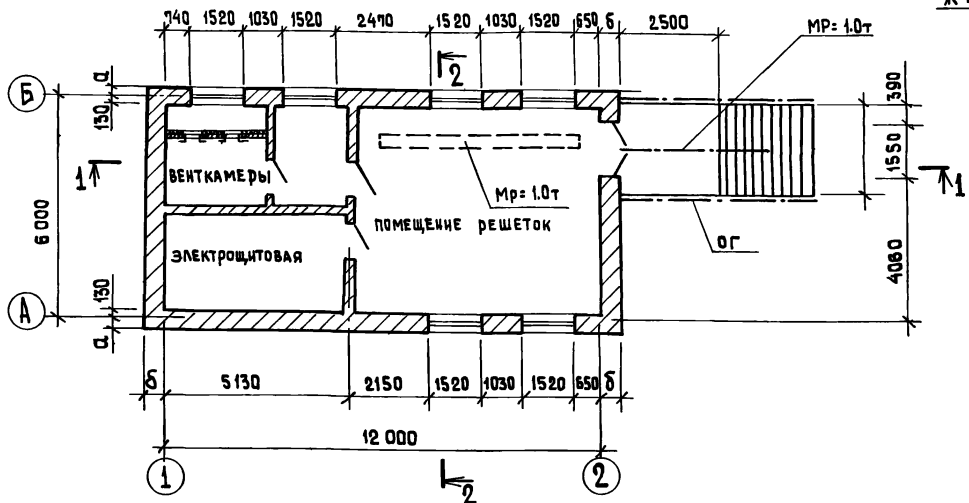
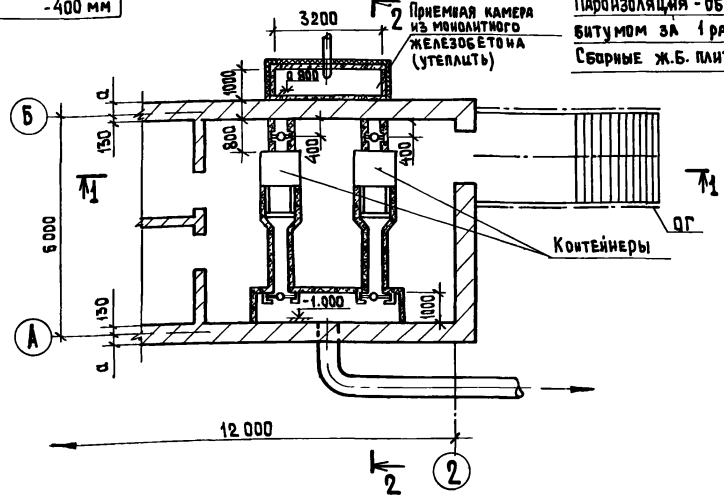


СХЕМА РАСПОЛОЖЕНИЯ КАНАЛОВ В ПОМЕЩЕНИИ РЕШЕТОК



На данном листе даны принципиальные технические решения по переработке проекта ТП 902-2-345 для применения его в условиях вечноммерзлых грунтов.

Свайные фундаменты выполняются из буропускных свай по серии 1.0И-3м вып. 2, погружаемых в предварительно пробуренные скважины, диаметр которых превышает размер поперечного сечения свай на 50 мм с заполнением скважины грунтовым раствором.

Ростверки монолитные железобетонные.

Перекрытие продуваемого подполья выполняется из плит по серии ИИ 24-2/70.

Ограждающие конструкции стен выполняются из пустотелого кирпича пластического прессования марки 100 $\chi = 1300 \text{ кг/м}^3$ Мрз 50. (гост 530-80). Учитывая повышенную влажность в помещении решеток, необходимо предусмотреть мероприятия по повышенной пароизоляции стен.

Входную дверь утеплить.

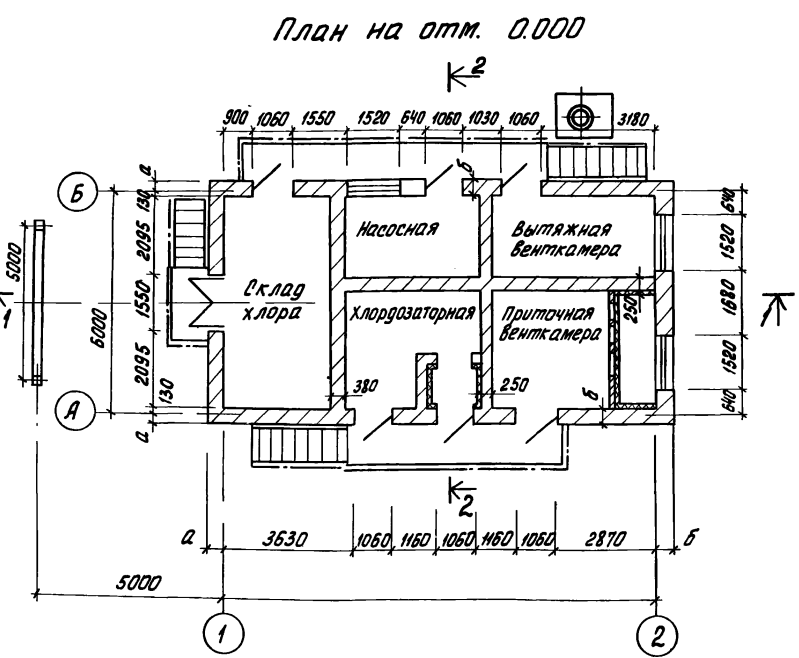
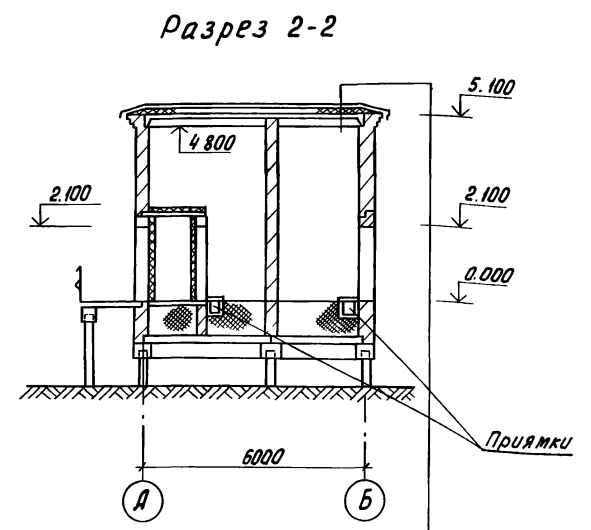
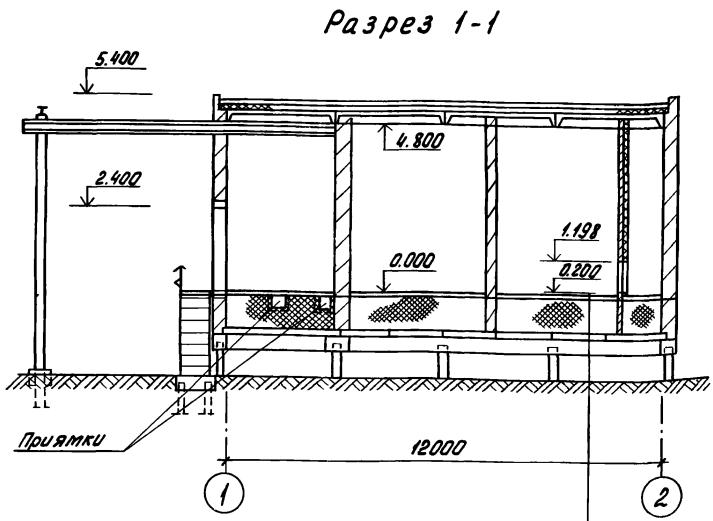
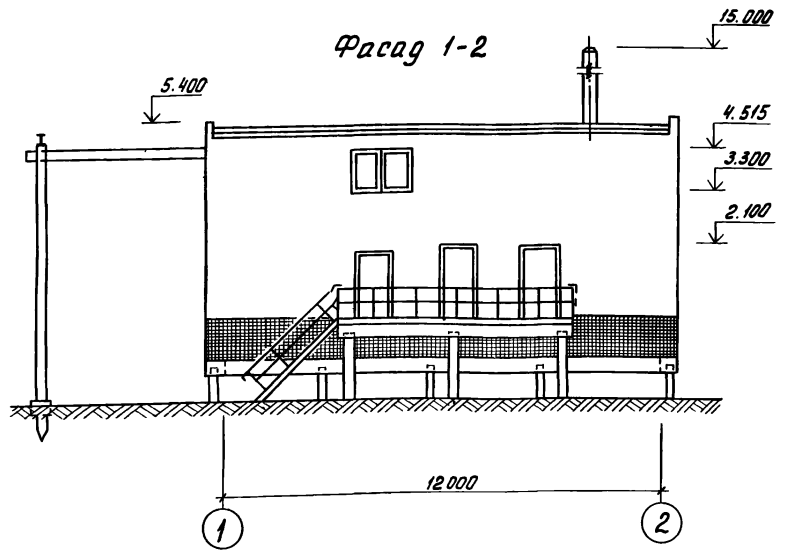
Лестничные марш и ограждение по серии ИИ-65.

В проекте следует переработать конструкции каналов с расположением щитовых затворов внутри здания (ср схему расположения каналов в помещении решеток).

Приемная камера из монолитного железобетона крепится на кронштейнах к стене.

Привязан		И.контр. Лоуцкер		ТП 902-03-31м.83		КЖ	
		Ст. инж. Стронгин		Станция биологической очистки сточных вод			
		Г.И.П. Лоуцкер		производительностью 1,4; 2,7; 4,2; 7,0 тыс. м ³ /сутки.			
		Н.контр. Шадиро		СТАВИА		Лист	
		Нач. отд. Красавин		Р		Листов	
Инв. №				ЗДАНИЕ РЕШЕТОК.		ЦНИЭП	
						Инженерного оборудования	
						г. Москва	

Альбом II
Типовой проект 902-03-31 м. 83



Конструкция чистого пола
 Пароизоляция-обмазка горячим битумом за 1 раз
 Стяжка-цементно-песчаный раствор марки 150 - 40 мм
 Утеплитель - пенобетон $\delta = 300 \text{ кг/м}^3$
 Сборные ж.б. плиты - 400 мм

Слой гравия (ГОСТ 8268-74; Мрз 7-100 на битумной мастике МБК-Г-75Г (ГОСТ 2889-80) - 10 мм
3 слоя рифлера Рэм - 350 (ТУ 21-27-30-72) на битумной мастике МБК-Г-75А (ГОСТ 2889-80)
 Огрунтовка раствором битума латой марки в керосине или соляровом масле
 Цементно-песчаная стяжка М100-25 мм
 Утеплитель-пенобетон $\delta = 300 \text{ кг/м}^3$ -
 Пароизоляция-обмазка горячим битумом за 1 раз
 Сборные ж.б. плиты - 400 мм

На данном листе даны принципиальные технические решения по переработке проекта т.п. 901-Т-1 для применения его в условиях вечномёрзлых грунтов.
 Свайные фундаменты выполняются из буронабивных свай по серии 1.011-3 м Вып. 2, погружаемых в предварительно пробуренные скважины, диаметр которых превышает размер поперечного сечения сваи на 50 мм с заполнением скважины грунтовыми раствором.
 Растворки монолитные железобетонные.
 Перекрытие продуваемого подполья выполняется из плит по серии 3.005-2, Вып. 11-2.
 Ограждающие конструкции стен выполняются из пустотелого кирпича пластического прессования марки 100 $\delta = 1300 \text{ кг/м}^3$ Мрз 50 (ГОСТ 530-80)

Тамбур утеплить.
 Лестничные марш и ограждение по серии ИИ-65.
 Из проекта следует исключить приямок для выпуска трубопроводов хлорной воды и приямок теплового ввода.

ОТДЕЛ КГ
ИНВ. № ПОДА П.О.Д. И Д.А.ТА ВЗАМ ИНВ.Н

Привязка		Н. КОНТ. ЛОУЦКЕР		Т. П. 902-03-31 м. 83		КЖ	
		Ст. инж. СТРОНГИН		СТАНЦИЯ БИОЛОГИЧЕСКОЙ ОЧИСТКИ СТОЧНЫХ ВОД С ПРОИЗВОДИТЕЛЬНОСТЬЮ 1,4; 2,7; 4,2; 7,0 ТЫС. М ³ /СУТКА		СТАДИЯ ЛИСТ ЛИСТОВ	
		Г.П. ЛОУЦКЕР				Р 2	
		Г.А. КОНСТ. ШАПЯРО		Хлораторная		ЦНИИЭП	
		НАЧ. ОТД. КРАСАВИН				ИНЖЕНЕРНОГО ОБОРУДОВАНИЯ	
						г. Москва	