

ТИПОВЫЕ ПРОЕКТНЫЕ РЕШЕНИЯ
/МАТЕРИАЛЫ ДЛЯ ПРОЕКТИРОВАНИЯ/

904-02-6

АВТОМАТИЗАЦИЯ, УПРАВЛЕНИЕ И СИЛОВОЕ ЭЛЕКТРООБОРУДОВАНИЕ ЦЕНТРАЛЬНЫХ КОНДИЦИОНЕРОВ ТИПА КТЦ 31,5÷КТЦ 80

АВТОМАТИЗАЦИЯ

АЛЬБОМ VI
ЧАСТЬ I

КОНДИЦИОНЕР ПРЯМОТОЧНЫЙ
С ДВУМЯ СЕКЦИЯМИ ВОЗДУХОНАГРЕВАТЕЛЯ ПЕРВОГО ПОДОГРЕВА
И ЧЕТЫРЬМЯ ДОВОДЧИКАМИ
ЭЛЕКТРИЧЕСКАЯ СИСТЕМА РЕГУЛИРОВАНИЯ

К.Ф. ЦИП ИИВ. №17349-13

					ПРИВАЗАН	
ИИВ №						

ЦЕНТРАЛЬНЫЙ ИНСТИТУТ ТИПОВОГО ПРОЕКТИРОВАНИЯ
ГОССТРОЯ СССР
КИЕВСКИЙ ФИЛИАЛ
г. Киев-57, ул. Эжена Потье. № 12

¹⁰³¹
Заказ № 2415 имв № 17349-13 тираж 1500
Сдано в печать 23.4 1982 . цена 1-22

ТИПОВЫЕ ПРОЕКТНЫЕ РЕШЕНИЯ
/МАТЕРИАЛЫ ДЛЯ ПРОЕКТИРОВАНИЯ/
904-02-6

АВТОМАТИЗАЦИЯ, УПРАВЛЕНИЕ И СИЛОВОЕ ЭЛЕКТРООБОРУДОВАНИЕ
ЦЕНТРАЛЬНЫХ КОНДИЦИОНЕРОВ
ТИПА КТЦ 31,5 ÷ КТЦ 80

АВТОМАТИЗАЦИЯ

АЛЬБОМ VI
ЧАСТЬ I

КОНДИЦИОНЕР ПРЯМОТОЧНЫЙ
С ДВУМЯ СЕКЦИЯМИ ВОЗДУХОНАГРЕВАТЕЛЯ ПЕРВОГО ПОДОГРЕВА
И ЧЕТЫРЬМЯ ДОВОДЧИКАМИ

ЭЛЕКТРИЧЕСКАЯ СИСТЕМА РЕГУЛИРОВАНИЯ

УТВЕРЖДЕНЫ
И ВВЕДЕНЫ В ДЕЙСТВИЕ
С 15 АВГУСТА 1981г.
ГЛАВПРОМСТРОЙПРОЕКТОМ ГОССТРОЯ СССР
ПРИКАЗ № 47 ОТ 6 АВГУСТА 1981г.

РАЗРАБОТАНЫ
ГОСУДАРСТВЕННЫМ ПРОЕКТНЫМ ИНСТИТУТОМ
"САНТЕХПРОЕКТ"

ГЛАВНЫЙ ИНЖЕНЕР ИНСТИТУТА  Ю.М. ШИЛЛЕР
ГЛАВНЫЙ ИНЖЕНЕР ПРОЕКТА  В.И. ФИНГЕР

к.ф. ЦУП инв. № 17349 -13

					ПРИВЯЗАН	
ИНВ №						

ВЕДОМОСТЬ ПРИМЕНЕННЫХ И ССЫЛОЧНЫХ ДОКУМЕНТОВ

ОБОЗНАЧЕНИЕ	НАИМЕНОВАНИЕ	ПРИМЕЧАНИЕ
ОСТ 36.13-76	Щиты и пульты систем автоматизации технологических процессов.	
ГОСТ 2.721-74	Общие технические условия ЕСКД. Обозначения условные графические в схемах. Обозначения общего применения	
ГОСТ 2.728-74	ЕСКД. Обозначения условные графические в схемах. Резисторы, конденсаторы.	
ГОСТ 2.755-74	ЕСКД. Обозначения условные графические в схемах. Устройства коммутационные и контактные соединения.	
ГОСТ 2.780-68	ЕСКД. Обозначения условные графические. Элементы гидравлических и пневматических сетей.	
ГОСТ 2.782-68	ЕСКД. Обозначения условные графические. Насосы и двигатели гидравлические и пневматические	

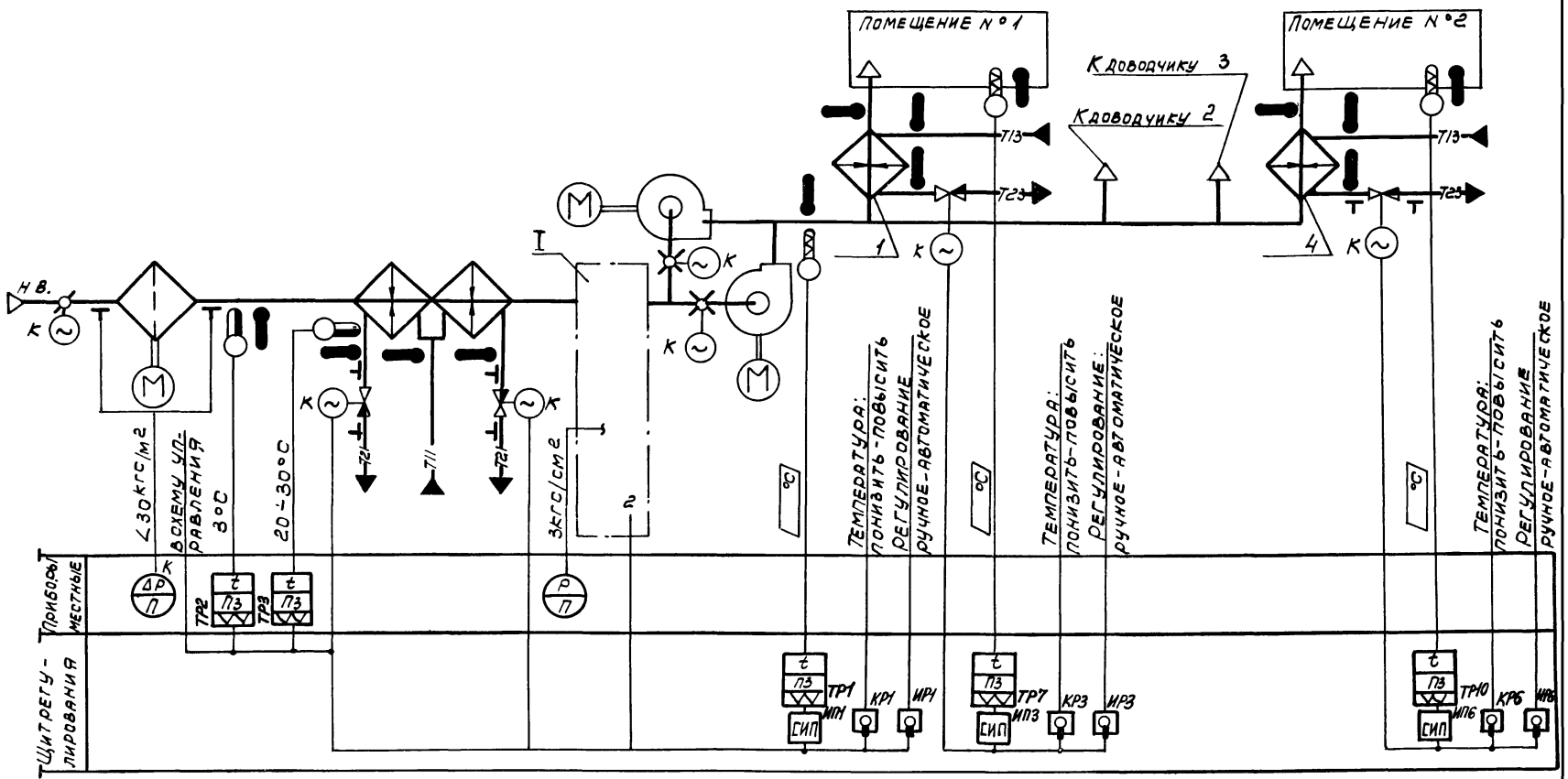
ВЕДОМОСТЬ ЧЕРТЕЖЕЙ ОСНОВНОГО КОМПЛЕКТА

Формат	Лист	НАИМЕНОВАНИЕ	ПРИМЕЧАНИЕ
	1	ОБЩИЕ ДАННЫЕ	
	2,3	СХЕМА ФУНКЦИОНАЛЬНАЯ	
	4..7	СХЕМА ЭЛЕКТРИЧЕСКАЯ ПРИНЦИПИАЛЬНАЯ РЕГУЛИРОВАНИЯ №1	
	8..11	СХЕМА ЭЛЕКТРИЧЕСКАЯ ПРИНЦИПИАЛЬНАЯ РЕГУЛИРОВАНИЯ №2	
	12..25	ЩИТ Щ1П2 - 1Д. ОБЩИЙ ВИД.	
	26..39	ЩИТ Щ-3Д. ОБЩИЙ ВИД.	
	40	СХЕМА ПОДКЛЮЧЕНИЯ №1	
	41	СХЕМА ПОДКЛЮЧЕНИЯ №2	

17349-13

2

		ПРИВЯЗАН							
		904-02-6 АОВ							
ИНВ. №									
НАЧ. ОУД. ФОНГЕРД									
ГЛАВ. СПЕЦ. РУБЧЕНСКИЙ									
РУК. ГР. БРОШТЕЙН									
		АВТОМАТИЗАЦИЯ ЦЕНТРАЛЬНЫХ КОМДИЦИОНЕРОВ ТИПА КТЦ 31,5 ± КТЦ 80.							
		<table border="1"> <tr> <th colspan="3">ОАДИЯ Лист Листов</th> </tr> <tr> <td>Р</td> <td>1</td> <td>41</td> </tr> </table>		ОАДИЯ Лист Листов			Р	1	41
ОАДИЯ Лист Листов									
Р	1	41							
		ОБЩИЕ ДАННЫЕ.							
		<table border="1"> <tr> <td>ГОССТРОЙ СССР</td> <td>САНТЕХПРОЕКТ</td> </tr> <tr> <td colspan="2">г. Москва</td> </tr> </table>		ГОССТРОЙ СССР	САНТЕХПРОЕКТ	г. Москва			
ГОССТРОЙ СССР	САНТЕХПРОЕКТ								
г. Москва									



ОБОЗНАЧЕНИЕ (МЭК) СИСТЕМ
 БЕЗ РЕЗЕРВНОГО ВЕНТИЛЯТОРА
 С РЕЗЕРВНЫМ ВЕНТИЛЯТОРОМ

ПРИВЯЗАН

ИНВ. № ?

ИЗВ.ОТД. ФИЛИПЕР
 Гл. СПЕЦ. РИЗВИНСКИЙ
 РУК. ГР. БРОКШТЕЙН
 СТ. ТЕХ. ЕРИНА

17349-13 3

904-02-6 АОВ

АВТОМАТИЗАЦИЯ ЦЕНТРАЛЬНЫХ КОНДИЦИОНЕРОВ ТИПА КТЦЗ.5 + КТЦ 80.

СТАВКА	ЛИСТ	ЛИСТОВ
Р	2	

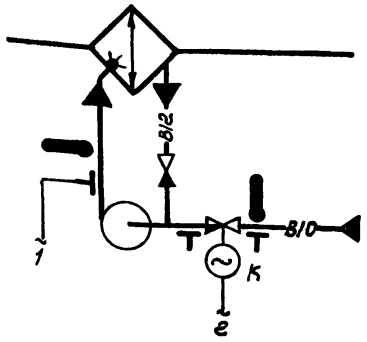
СХЕМ 3 ФУНКЦИОНАЛЬНАЯ (НАЧАЛО)

ГОССТРОЙ СССР
 САНТЕХПРОЕКТ
 г. МОСКВА

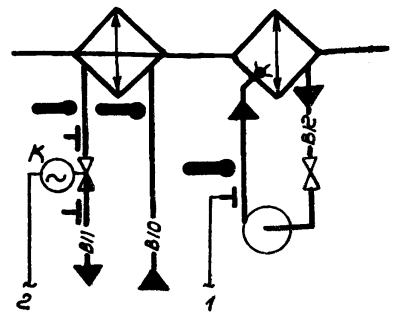
ПРЕДУСМАТРИВАЕТСЯ:

- 1) РЕГУЛИРОВАНИЕ ТЕМПЕРАТУРЫ „ТОЧКИ РОСЫ“ ИЗМЕНЕНИЕМ:
 - ТЕПЛОПРОИЗВОДИТЕЛЬНОСТИ ВОЗДУХОНАГРЕВАТЕЛЯ I ПОДОГРЕВА В ХОЛОДНЫЙ ПЕРИОД ГОДА;
 - ХОЛОДПРОИЗВОДИТЕЛЬНОСТИ КАМЕРЫ ОРОШЕНИЯ ИЛИ ВОЗДУХООХЛАДИТЕЛЯ В ТЕПЛЫЙ ПЕРИОД ГОДА;
- 2) АВТОМАТИЧЕСКИЙ ПРОГРЕВ ВОЗДУХОНАГРЕВАТЕЛЯ I ПОДОГРЕВА ПЕРЕД ВКЛЮЧЕНИЕМ ПРИТОЧНОГО ВЕНТИЛЯТОРА;
- 3) АВТОМАТИЧЕСКОЕ ПОДКЛЮЧЕНИЕ СХЕМЫ РЕГУЛИРОВАНИЯ ПРИ ВКЛЮЧЕНИИ ПРИТОЧНОГО ВЕНТИЛЯТОРА;
- 4) ЗАЩИТА ВОЗДУХОНАГРЕВАТЕЛЯ I ПОДОГРЕВА ОТ ЗАМЕРЗАНИЯ;
- 5) ПОСЛЕДОВАТЕЛЬНАЯ РАБОТА РЕГУЛИРУЮЩИХ КЛАПАНОВ НА ТЕПЛОНОСИТЕЛЕ ВОЗДУХОНАГРЕВАТЕЛЯ I ПОДОГРЕВА И ХОЛОДНОЙ ВОДЕ;
- 6) РЕГУЛИРОВАНИЕ ТЕМПЕРАТУРЫ ВОЗДУХА В ПОМЕЩЕНИЯХ ИЗМЕНЕНИЕМ ТЕПЛОПРОИЗВОДИТЕЛЬНОСТИ ДОВОДЧИКОВ.

I
ВАРИАНТ



I
ВАРИАНТ



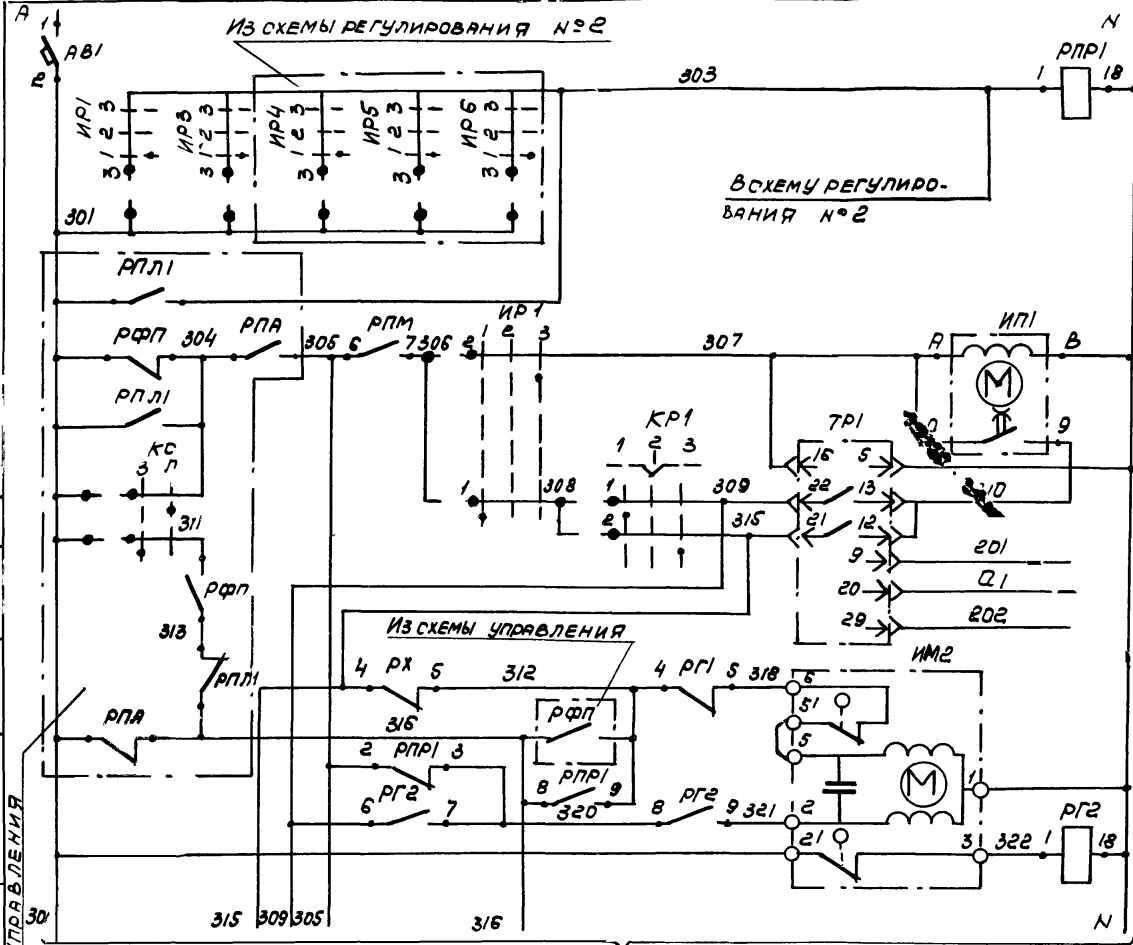
При привязке проекта дать пояснения для каких систем используется тот или иной вариант. Если один из вариантов не используется, то его вычеркнуть.

⊥ ОТБОРНОЕ УСТРОЙСТВО ДАВЛЕНИЯ ДЛЯ ПЕРЕНОСНОГО МАНОМЕТРА

1. СХЕМА АВТОМАТИЗАЦИИ ДОВОДЧИКОВ 2 и 3 АНАЛОГИЧНА СХЕМЕ АВТОМАТИЗАЦИИ ДОВОДЧИКОВ 1 и 4.
2. Приборы и исполнительные механизмы, у которых проставлена буква „К“ поставляются комплектно с сантехническим оборудованием и регулируемыми клапанами.

17349-13

НАЧ. ОТОП. СЛУЖБЫ	ФИНГЕР	Р		904-02-6 АОВ		
ГЛ. СПЕЦ. РАБОТ	РУБЧИНСКИЙ	А				
РУК. ГР. РАБОТ	БРОШТЕЙН	В				
СТ. ТЕХ.	ТИСИКИНА	В		АВТОМАТИЗАЦИЯ ЦЕНТРАЛЬНЫХ КОНДИЦИОНЕРОВ ТИПА КТЦ 31.5 ÷ КТЦ 50.		
Привязан				СТАДИЯ	ЛИСТ	ЛИСТОВ
				Р	3	
ИНВ №				СХЕМА ФУНКЦИОНАЛЬНАЯ (ОКОНЧАНИЕ)		ГОССТРОЙ СССР САНТЕХПРОЕКТ Г. МОСКВА



СМ. ЛИСТ 5

Питание ~220В

РЕЛЕ ПРОМЕЖУТОЧНОЕ

СТУПЕНЧАТЫЙ ИМПУЛЬСНЫЙ ПРЕРЫВАТЕЛЬ

Питание

ВЫШЕ НОРМЫ

НИЖЕ НОРМЫ

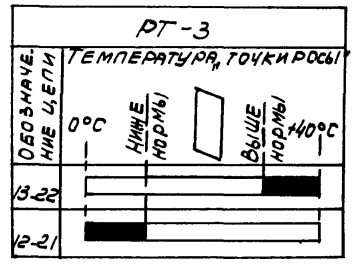
К ТЕРМОМЕТРУ СОПРОТИВЛЕНИЯ

ОТКРЫТИЕ

ЗАКРЫТИЕ

КЛЮЧ НА ТЕРМОКОСИТЕ - РЕГУЛЯТОР ТЕМПЕ-
РАТУРЫ 200 СЕКЦИИ ВОЗДУХОНАГРЕВАТЕЛЯ "ГОУК"
НАГРЕВАТЕЛЯ I ПОДБОРЕ РОСЫ!

ДИАГРАММЫ ЗАМЫКАНИЯ КОНТАКТОВ РЕГУЛЯТОР ТЕМПЕРАТУРЫ ТР 1



ИЗБИРАТЕЛЬ РЕГУЛИРОВАНИЯ ИР1

УП5311-С225						
№ СЕКЦИИ	№ КОНТАКТА			ТЕМПЕРАТУРА		
	1	2	3	РУЧНОЕ	ОТКЛЮЧЕНО	АВТОМАТИЧЕСКОЕ
I	1	2	3	X		
II	3	4	5	X		X

Ключ регулирования КР1

УП 5811- А225						
№ СЕКЦИИ	№ КОНТАКТА			ТЕМПЕРАТУРА		
	1	2	3	РУЧНОЕ	ОТКЛЮЧЕНО	АВТОМАТИЧЕСКОЕ
I	1	2	3	X		
II	3	4	5	X		X

* НЕ ИСПОЛЬЗУЕТСЯ

17349-13

НАЧ. ОТД. ФИНГЕР
ГЛ. СПЕЦ. РУСЧИНСКИЙ
РУК. ГР. БРОНШТЕЙН
СТ. ТЕХ. ЕРИНА

904-02-6 АОВ

АВТОМАТИЗАЦИЯ ЦЕНТРАЛЬНЫХ КОНДИЦИОНЕРОВ ТИПА КТЦ 31,5 - КТЦ 80.

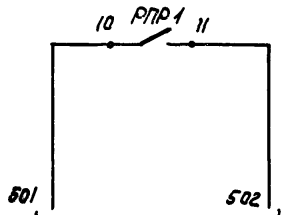
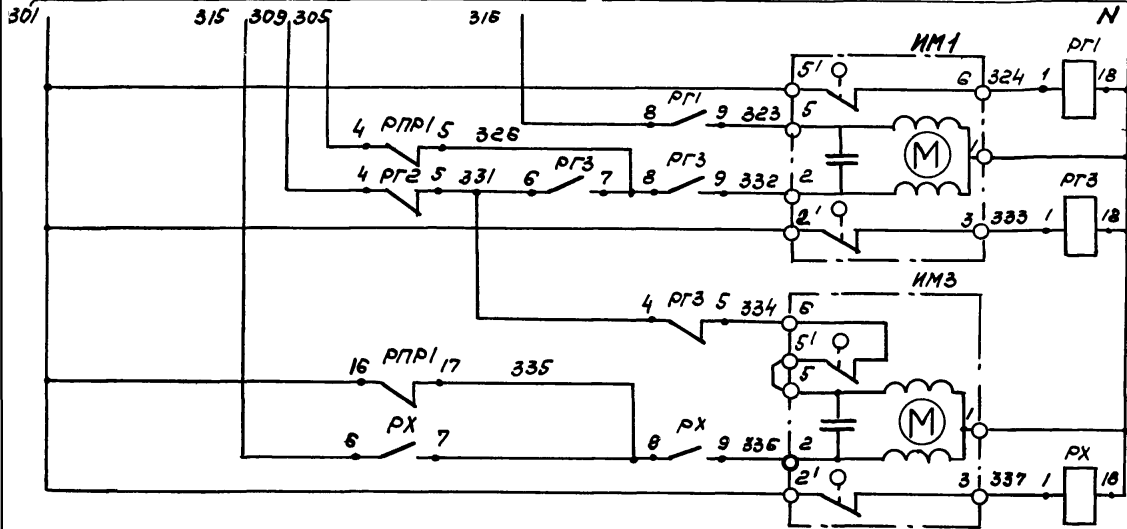
ПРИВЯЗАН

СТАДИЯ	ЛИСТ	ЛИСТОВ
Р	4	

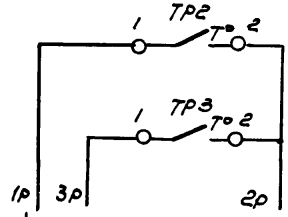
СХЕМА ЭЛЕКТРИЧЕСКАЯ ПРИНЦИПАЛЬНАЯ РЕГУЛИРОВАНИЯ № 1 (НАЧАЛО).

ГОССТРОИ СССР
САНТЕХПРОЕКТ
Г. МОСКВА

ИНВ. №



НА КЛЕММНИК ЦИТА
РЕГУЛИРОВАНИЯ
ЦУ 1П2-1Д.

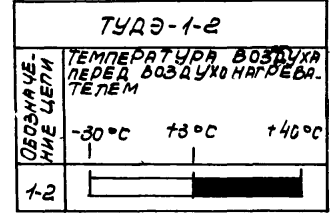


В СХЕМУ УПРАВЛЕНИЯ

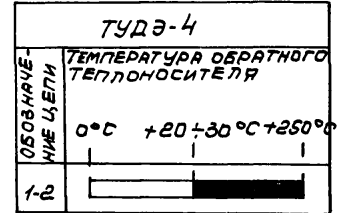
ОТКРЫТИЕ	КЛАПАН НА ТЕПЛОНОСИТЕЛЕ I СЕКЦИИ ВОЗДУХОНАГРЕВАТЕЛЯ I ПОДОГРЕВА
ЗАКРЫТИЕ	
ОТКРЫТИЕ	КЛАПАН НА ХОЛОДНОЙ ВОДЕ
ЗАКРЫТИЕ	
ДАТЧИК ТЕМПЕРАТУРЫ ВОЗДУХА ПЕРЕД ВОЗДУХОНАГРЕВАТЕЛЕМ	ЗАЩИТА ВОЗДУХОНАГРЕВАТЕЛЯ I ПОДОГРЕВА ОТ ЗАМЕРЗАНИЯ
ДАТЧИК ТЕМПЕРАТУРЫ ОБРАТНОГО ТЕПЛОНОСИТЕЛЯ ВОЗДУХОНАГРЕВАТЕЛЯ	

ДИАГРАММЫ ЗАМЫКАНИЯ КОНТАКТОВ

ДАТЧИК ТЕМПЕРАТУРЫ ТР2



ДАТЧИК ТЕМПЕРАТУРЫ ТР3



17349-13

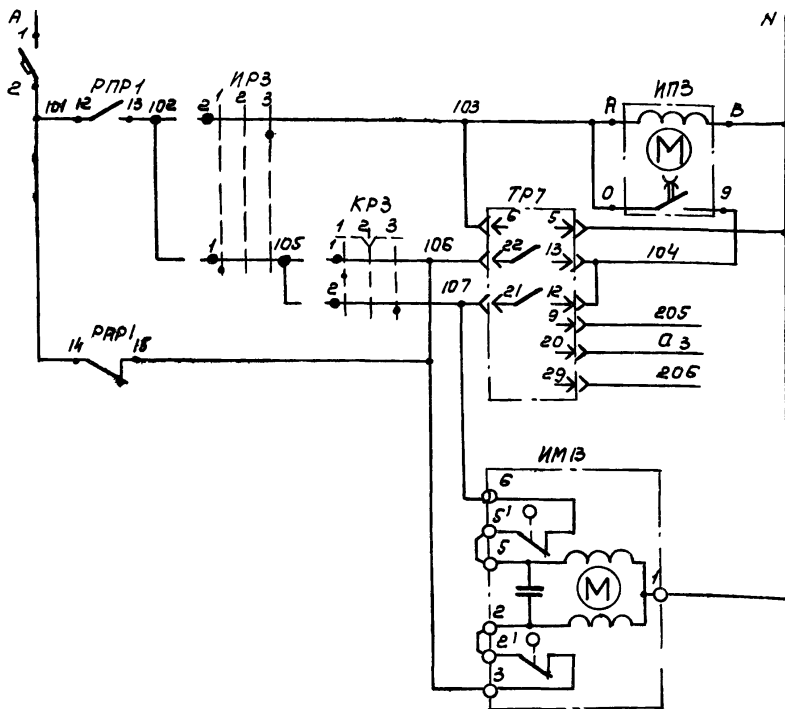
6

НАЧ. ОТД.	ФИНГЕР	Ж
П. СПЕЦ.	РУБЧИНСКИЙ	Р
РУС. ГР.	БРАНЦЕН	Б
СТ. ТЕХ.	ЕРИНА	Б

904-02-6 АОВ

АВТОМАТИЗАЦИЯ ЦЕНТРАЛЬНЫХ КОНДИЦИОНЕРОВ ТИПА КТЦЗiS-КТЦ80.

ПРИВЯЗАН	СТАДИЯ	Лист	Листов
		Р	5
ИНВ. №	СХЕМА ЭЛЕКТРИЧЕСКАЯ ПРИНЦИПАЛЬНАЯ РЕГУЛИРОВАНИЯ №1 (ПРОДОЛЖЕНИЕ).		Госстрой СССР САНТЕХПРОЕКТ Г. МОСКВА



Питание ~220В	
Ступенчатый импульсный прерыватель	
Питание	Регулятор температуры
Выше нормы	Воздуха в помещении №1
Ниже нормы	
К термометру сопротивлений	
Открытие клапана на теплоноситель	1
Закрытие	

ДИАГРАММЫ ЗАМЫКАНИЯ КОНТАКТОВ

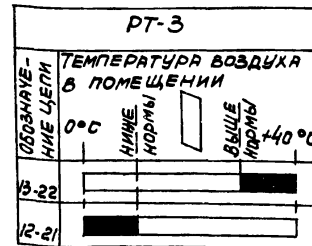
ИЗБИРАТЕЛЬ РЕГУЛИРОВАНИЯ ИРЗ КЛЮЧ РЕГУЛИРОВАНИЯ КРЗ

№ СЕКЦИИ	№ КОНТАКТА	РЕГУЛИРОВАНИЕ		
		РУЧНОЕ	ОТКЛЮЧЕНО	АВТОМАТИЧЕСКОЕ
I	1	X		
	2		X	
II	3			X
	4	X		

№ СЕКЦИИ	№ КОНТАКТА	РЕГУЛИРОВАНИЕ		
		ПОМИНИМАЛЬНО	ОТКЛЮЧЕНО	ПО ВЫШЕ
I	1	X		
	2		X	
II	3			X
	4	X		

* НЕ ИСПОЛЬЗУЕТСЯ

РЕГУЛЯТОР ТЕМПЕРАТУРЫ ТР7



17349-13 7

НАЧ ОТО	ФИНГЕР	ВМ
ГЛ СПЕЦ	РУБЧИНСКИЙ	ВМ
РУК ГР	БРОШТЭЙН	ВМ
ИНЖ	ФУКЕР	ВМ
СТЕХ	ЕРИНА	ВМ

904-02-6 АДВ

АВТОМАТИЗАЦИЯ ЦЕНТРАЛЬНЫХ КОНДИЦИОНЕРОВ ТИПА КТЦ, 31,5 + КТЦ, 80.

ПРИВЯЗАН

СТРАНА	ЛИСТ	ЛИСТОВ
Р	6	

СХЕМА ЭЛЕКТРИЧЕСКАЯ ПРИНЦИПИАЛЬНАЯ РЕГУЛИРОВАНИЯ №1 (ПРОДОЛЖЕНИЕ)

ГОССТРОЙ СССР
САНТЕХПРОЕКТ
Г. МОСКВА
ФОРМАТ 1/2

ИНВ №

Позици- онное обозначение	Наименование	Кол	Примечание
	<u>По месту</u>		
ТР2	Устройство терморегулирующее электрическое ТУДЭ-1-2 ТУ25-02.1074-75	1	Контакт Н.О.
ТР3	Устройство терморегулирующее электрическое ТУДЭ-4 ТУ25-02.1074-75	1	Контакт Н.О.
ИМ1, ИМ2	Исполнительный механизм		комплектно
ИМ3, ИМ3	МЭО-0.63/63-025 ТУ1-01 0321-76	4	с клапаном

Позици- онное обозначение	Наименование	Кол	Примечание
	<u>Щит регулирования ЩП2-1Д</u>		
ТР1, ТР7	Регулятор температуры электричес- кий РТ-3 ТУ25-02.202114-78	2	
РР1, РХ	Реле промежуточное РЭ-21-5У3; ~220В; 4з+4р ТУ16-523.457-74	5	
ИП1, ИП3	Ступенчатый импульсный прерыва- тель СИП-01М ТУ50.108-77	2	
ИР1, ИР3	Переключатель универсальный УП5311-С225 ТУ16-524.074-75	2	
КР1, КР3	Переключатель универсальный УП5311-А225 ТУ16-524.074-75	2	
АВ1	Выключатель автоматический А63-МУ3, ~220В; Jн=2 А; Jотс=1,3Jн ТУ16-522.110-74	1	
АВ3	Выключатель автоматический А63-МУ3, ~220В; Jн=1А; Jотс=1,3Jн ТУ16-522.110-74	1	

17349-13 8

Нач. отд.	Финге	20/5
Гл. спец.	Рубинин	и
Рук. гр.	Броншт	и
Инж.	Фукс	и
Ст.тех.	Ерина	и

904-02-6 АОВ

Автоматизация центральных конди-
ционеров типа КТЦ315-КТЦ80

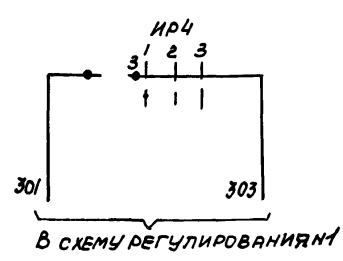
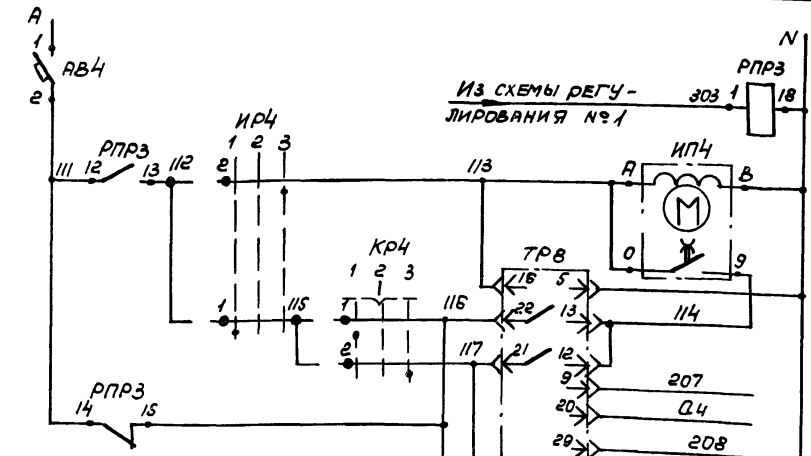
Привязан			
Инв №			

Стяжка	Лист	Листов
Р	7	

СХЕМА ЭЛЕКТРИЧЕСКАЯ
ПРИНЦИПИАЛЬНАЯ РЕГУЛИ-
РОВАНИЯ №1 (окончание)

Госстрой СССР
САНТЕХПРОЕКТ
Москва

Формат 12



Питание ~220В
Реле промежуточное

Ступенчатый импульсный преобразователь

Питание	Регулятор температуры воздуха в помещении №2
Выше нормы	Класс на теплоносители доводчика
Ниже нормы	
Ктермометр-реле сопротивления	
Открытие	
Закрытие	

Диаграммы замыкания контактов

Избиратель регулирования ИРЧ Ключ регулирования КРЧ

УП5311-С225

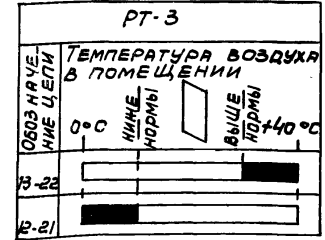
№ секции	№ контакта		
	ручное	откл-учено	автоматическое
	1	2	3
	-45°	0	+45°
Л	П	Л	П
Л	П	Л	П
Л	П	Л	П
Л	П	Л	П

УП5311-А225

№ секции	№ контакта		
	понижить	откл-учено	повысить
	1	2	3
	-45°	0	+45°
Л	П	Л	П
Л	П	Л	П
Л	П	Л	П
Л	П	Л	П

* НЕ ИСПОЛЬЗУЕТСЯ

Регулятор температуры ТРВ



Инв. № подл. Подпись и дата Взам. инв.

ИЗВ. ОТД.	ФИНГЕР	ИЗ
ГЛ. СПЕЦ.	РУЧИНСКИЙ	ИЗ
РУК. ГР.	БРОНЦОВИЧ	ИЗ
СТ. ТЕХ.	ЕРИНА	ИЗ
ПРИВЯЗАН		
ИНВ. №		

17349-13

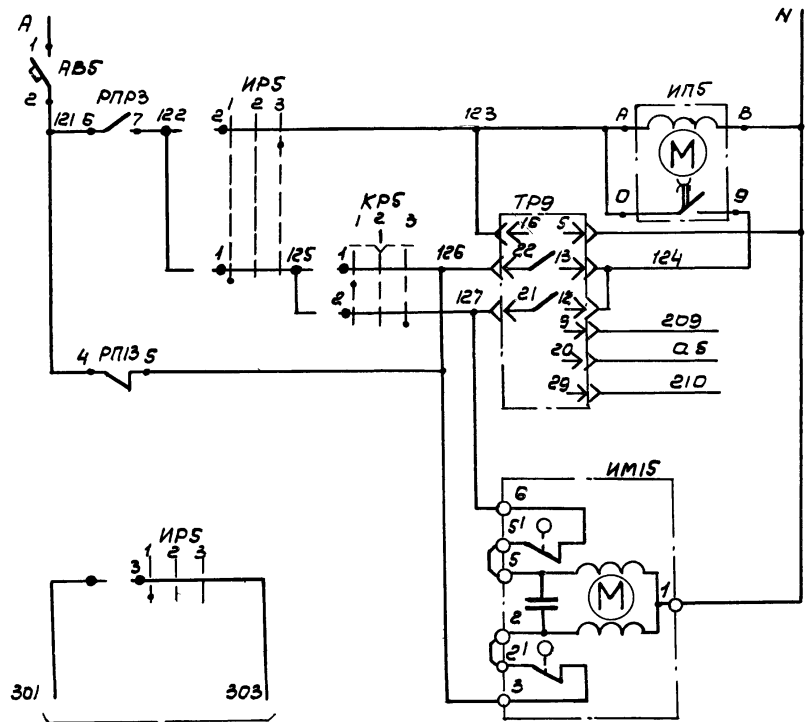
904-02-6 АОВ

АВТОМАТИЗАЦИЯ ЦЕНТРАЛЬНЫХ КОНДИЦИОНЕРОВ ТИПА КТЦ 31,5 ± КТЦ 80.

СТАДИЯ	ЛИСТ	ЛИСТОВ
р	8	

СХЕМА ЭЛЕКТРИЧЕСКАЯ
ПРИНЦИПИАЛЬНАЯ РЕГУЛИРОВАНИЯ №2 (НАЧАЛО)

ГОССТРОЙ СССР
САНТЕХПРОЕКТ
Г. МОСКВА



В СХЕМУ РЕГУЛИРОВАНИЯ №1

Питание ~220В	
СТУПЕНЧАТЫЙ ИМПУЛЬСНЫЙ ПЕРЕРЫВАТЕЛЬ	
Питание	РЕГУЛЯТОР ТЕМПЕРАТУРЫ ВОЗДУХА В ПОМЕЩЕНИИ №3
Выше нормы	
Ниже нормы	
Термометру сопротивлению	Клапан на теплоноситель доводчика
Открытие	
Закрытие	

ДИАГРАММЫ ЗАМКЯНИЯ КОНТАКТОВ

ИЗБИРАТЕЛЬ РЕГУЛИРОВАНИЯ ИР5

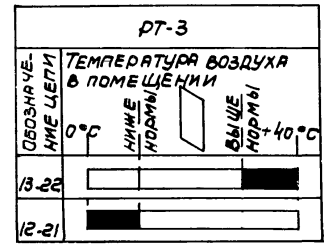
Ключ регулирования КР5

№ СЕКЦИИ	№ КОНТАКТА		
	РУЧНОЕ	ОТКЛЮЧЕНО	АВТОМАТИЧЕСКОЕ
I	1	2	3
II	4	5	6

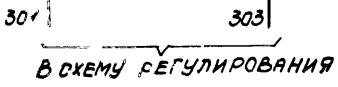
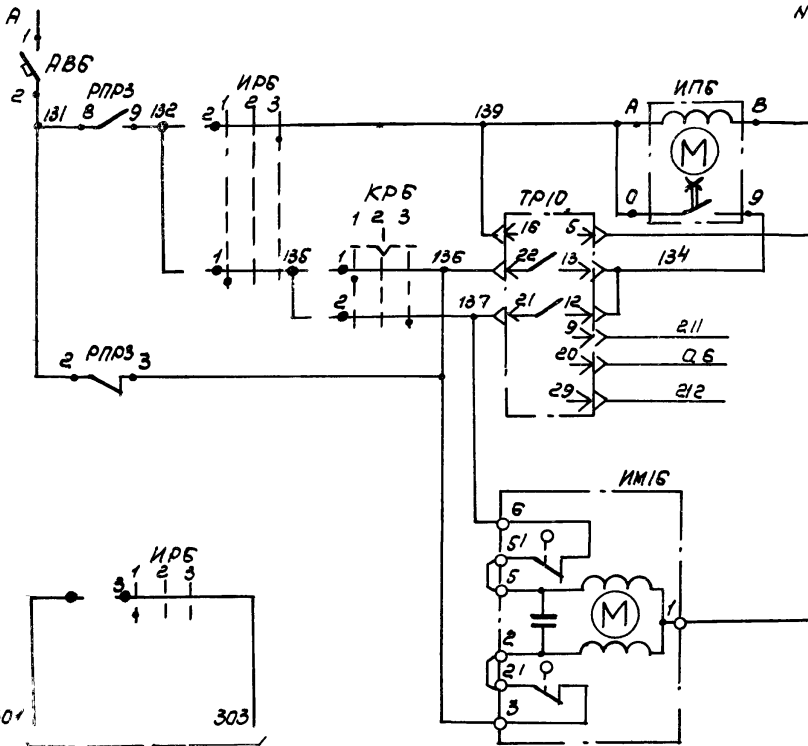
№ СЕКЦИИ	№ КОНТАКТА		
	Понижить	Отключено	Повысить
I	1	2	3
II	4	5	6

* НЕ ИСПОЛЬЗУЕТСЯ

РЕГУЛЯТОР ТЕМПЕРАТУРЫ ТР9



ИЗЧ. ОТВ.	ФИНГЕРС						
ГЛАВ. СПЕЦ.	РУСВИЧСКИЙ						
РУК. ГР.	БРОНШТЕЙН						
СТ. ТЕХ.	ЕДИНА						
904-02-6 АОВ						Автоматизация центральных кондиционеров типа КТЦ 34,5÷КТЦ ВД.	
Привязан						Страниц	Лист
						Р	9
ИНВ №						СХЕМА ЭЛЕКТРИЧЕСКАЯ ПРИНЦИПИАЛЬНАЯ РЕГУЛИРОВАНИЯ №2 (ПРОДОЛЖЕНИЕ)	
						ГОССТРОЙ СССР САНТЕХПРОЕКТ Г. МОСКВА	



Питание ~220В	
Ступенчатый импульсный прерыватель	
Питание	Регулятор температуры воздуха в помещении № 4
Выше нормы	Л П Л П Л П Л П
Ниже нормы	Л П Л П Л П Л П
К термометру сопротивления	Л П Л П Л П Л П
Открытие клапан на теплоноситель	Л П Л П Л П Л П
Закрытие	Л П Л П Л П Л П

ДИАГРАММЫ ЗАМЫКАНИЯ КОНТАКТОВ

ИЗБИРАТЕЛЬ РЕГУЛИРОВАНИЯ ИРБ

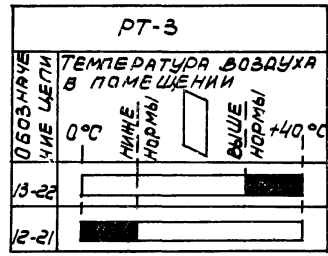
УП5311-С225						
№ СЕКЦИИ	№ КОНТАКТА			№ ТИПОВОГО ТИПОВОГО		
	1	2	3	1	2	3
I	Л	П	Л	Л	П	Л
II	Л	П	Л	Л	П	Л

КЛЮЧ РЕГУЛИРОВАНИЯ КРБ

УП5311 - А 225						
№ СЕКЦИИ	№ КОНТАКТА			№ ТИПОВОГО ТИПОВОГО		
	1	2	3	1	2	3
I	Л	П	Л	Л	П	Л
II	Л	П	Л	Л	П	Л

* НЕ ИСПОЛЬЗУЕТСЯ

РЕГУЛЯТОР ТЕМПЕРАТУРЫ ТР10



17349 - 13 11

904-02-6 АОВ

НАЧ. ОТД. ФИНГЕР
ГЛ. СПЕЦ. РУБЧИНСКИЙ
РУК. ГР. БРОНШТЕЙН
СТ. ТЕХ. ЕРИНА

АВТОМАТИЗАЦИЯ ЦЕНТРАЛЬНЫХ КОНДИЦИОНЕРОВ ТИПА КТЦ, ЗИ.5-КТЦ.80.

ПРИВЯЗАН

СТАДИЯ ЛИСТ ЛИСТОВ

Р 10

СХЕМА ЭЛЕКТРИЧЕСКАЯ ПРИНЦИПАЛЬНАЯ РЕГУЛИРОВАНИЯ №2 (ПРОДОЛЖЕНИЕ)

ГОССТРОЙ СССР
САНТЕХПРОЕКТ
Г. МОСКВА

УТВЕРЖДЕНО И ДАТА ПОДПИСАНИЕ

ПОЗИЦИОННОЕ ОБОЗНАЧЕНИЕ	НАИМЕНОВАНИЕ	КОЛ.	ПРИМЕЧАНИЕ
АВ4-АВ6	Выключатель автоматический		
	А63-МУЗ; ~ 220В; I _н = 1А; I _{отс} = 1,3I _н		
	ТУ16-522.110-74	3	
	<u>По месту</u>		
ИМ4...ИМ6	Исполнительный механизм		комплектно с
	МЭО-0,63/63-0,25 ТУ1-01.0321-76	3	клапаном

ПОЗИЦИОННОЕ ОБОЗНАЧЕНИЕ	НАИМЕНОВАНИЕ	КОЛ.	ПРИМЕЧАНИЕ
	Щит регулирования ЩЗД		
ТР8...ТР10	Регулятор температуры электрический РТ-3	ТУ25-02.202114-78	3
ИП4...ИП6	Ступенчатый импульсный прерыватель СИП-01М	ТУ50.108-77	3
КР4...КР6	Переключатель универсальный УП5311-А225	ТУ16-524.074-75	3
ИР4...ИР6	Переключатель универсальный УП5311-С225	ТУ16-524.074-75	3
РПРЗ	Реле промежуточное РЭ-21-5У3	~ 220В; 4з+4р; ТУ16-523.457-74	1

17349-13

12

Нач. отд.	Фингер	С		<h1 style="margin: 0;">904-02-6 АОВ</h1> <p style="margin: 0;">Автоматизация центральных кондиционеров типа КТЦ31,5÷КТЦ80</p>						
Гл. спец.	Рубчинский	Р								
Рук. зр.	Бронштейн	Б								
Ст. техн.	Ерина	Э								
Привязан				<table border="1" style="width: 100%;"> <tr> <td>Стадия</td> <td>Лист</td> <td>Листов</td> </tr> <tr> <td style="text-align: center;">Р</td> <td style="text-align: center;">11</td> <td></td> </tr> </table>	Стадия	Лист	Листов	Р	11	
Стадия	Лист	Листов								
Р	11									
ИНВ №				<p style="text-align: center;">СХЕМА ЭЛЕКТРИЧЕСКАЯ ПРИНЦИПИАЛЬНАЯ РЕГУЛИРОВАНИЯ №2 (ОКОНЧАНИЕ)</p> <p style="text-align: center;">ГОССТРОИ СССР САНТЕХПРОЕКТ г. Москва</p>						

ПЛАНОВЫЙ ЧАСТЬ 1

Поз	ОБОЗНАЧЕНИЕ	НАИМЕНОВАНИЕ	Кол.	ПРИМ.
		СТАНДАРТНЫЕ ИЗДЕЛИЯ		
1		ШКАФ ЩИТА ЩЩМ 1000x600 / УЧ ТР30 ОСТ36.13-76	1	
2		РЕЙКА Р3 ТКЗ-101-77	4	У5 ТМЗ-1-77
3		РЕЙКА Р2 ТКЗ-100-77	4	У3 ТМЗ-1-77
		ПРОЧИЕ ИЗДЕЛИЯ		
4		РЕГУЛЯТОР ТЕМПЕРАТУРЫ ЭЛЕКТРИЧЕСКИЙ ТРЕХПОЗИ- ЦИОННЫЙ РТЗ ТУ25.02.20214-78	2	
5		ПЕРЕКЛЮЧАТЕЛЬ УНИВЕРСАЛЬ- НЫЙ УП53И-Р225 ТУ16-524.074-75	2	ТКЧ-12153
6		ПЕРЕКЛЮЧАТЕЛЬ УНИВЕРСАЛЬ- НЫЙ УП53И-С225 ТУ16-524.074-75	2	ТКЧ-12153

ПРИВЯЗАН			
ИНВ.№			

Д.У.О.А. ФИНИЕР
 Д.С.С.С. РУБИНСКИЙ
 Д.У.С.Г. БРОНШТЕЙН
 ИНЖЕН. ФУКС

904-02-6 АОВ

АВТОМАТИЗАЦИЯ ЦЕНТРАЛЬНЫХ КОНДИЦИО-
НЕРОВ ТИПА КТЦ 31,5 - КТЦ 80

СТАНДА ЛИСТ ЛИСТОВ

Р 12

ЩИТ Щ1П2-1Д.
ОБЩИН ВНА.

ГОССТРОИ СССР
САНТЕХПРОЕКТ
г. МОСКВА

Поз.	ОБОЗНАЧЕНИЕ	НАИМЕНОВАНИЕ	Кол.	ПРИМ.
7		ПРЕРЫВАТЕЛЬ ИМПУЛЬСНЫЙ СТУПЕНЧАТЫЙ СИП-01М; ~220В; ТУ50.108-77	2	У15 ТМЗ-16-77
		АВТОМАТ А63-МУЗ ~ 220В ТОКС-1,3-Ж; КРЕПЛЕНИЕ НА ПАНЕЛИ ТУ16-522.110-74		
8		ЖН=2А	1	
9		ЖН=1А	1	
10		РЕЛЕ ПРОМЕЖУТОЧНОЕ ПЭ-2А533 ТУ16-523.457-74	5	У18 ТМЗ-13-77
11		БЛОК ЗАЖИМОВ БЗ-10 ТУ36.1750-74	6	
12		Упор ТУ36.1751-74	6	
13		РАМКА ББХ26 ТУ36.1130-74	6	ДНЧ-340-68
14		ПЕРЕМЫЧКА ТУ36.1752-74	3	

МАТЕРИАЛЫ

ПРОВОД ПВ1x1,0
ГОСТ 6323-79

ПРОВОД ПМВГ 1x0,75

ТУ16-505.434-73

ПРОВОД ПГВ 1x1,5

ГОСТ 6323-79

ПРОВОД НВЭ 1x0,75

ТИП II ГОСТ 17515 72

17549 13

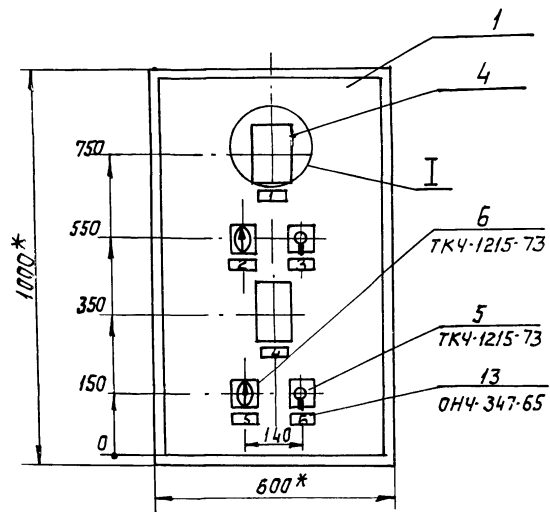
904-02-6 АОВ

ИНВ.№ ЛИСТА, КОЛИЧЕСТВО ЛИСТОВ

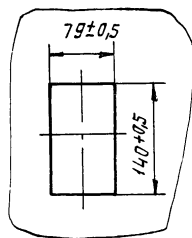
ИЗМ. ЛИСТ № ДОКУМ. ПОДП. ДАТА

КОПИРОВАЛ: Ф.И.О.

ФОРМАТ 12



I
M1:5



1. * РАЗМЕРЫ ДЛЯ СПРАВОК
2. ПокрЫтие-вариант 2 ОСТ 36.13-76
3. Таблицы соединения и подключения
выполнены на основании схем, приведенных
на листах 4...7.
4. По данному чертежу изготовить щит

17349-13

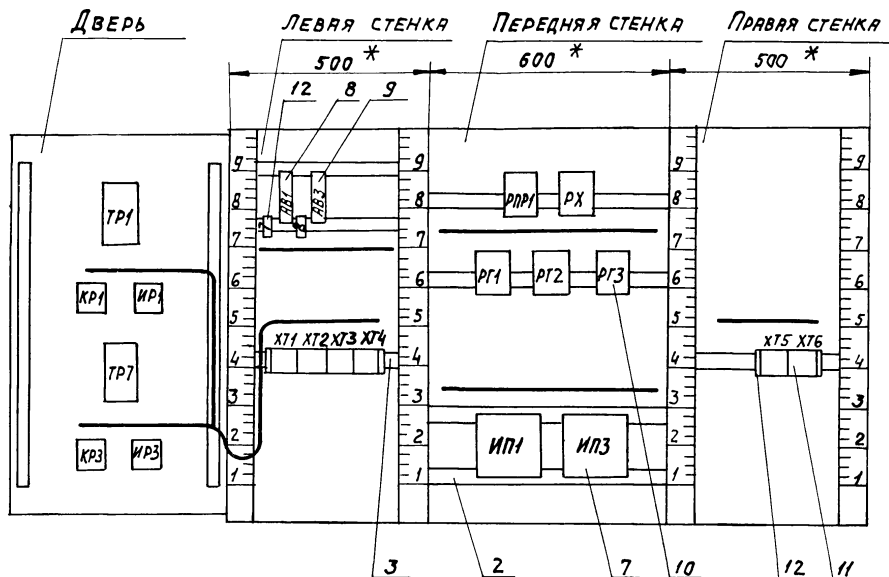
14

ИЗМ.	ЛИСТ	№ ДОКУМ.	ПОДП.	ДАТА

904-02-6 АОВ

ЛИСТ
14

Вид на внутренние плоскости щита (развернуто)



17349-13

15

904-02-6 А08

ЛИСТ

15

Формат 12

ИЗМ.	ЛИСТ	№ ДОКУМЕНТА	ГОДА	СТАТИ

Альбом Ул. Часть 1

Соединения проводов			Таблица 2	
Проводник	Откуда идет	Куда поступает	Данные провода	Примечания
N	ХТ1/6	ХТ2/1	ПВ1Х1	П
		ХТ2/5		
		РПР1/18		
		РХ/18		
		РГ3/18		
		РГ2/18		
		РГ1/18		
		ИП1/8		
		ИП3/8		
		ХТ5/2		
ХТ5/1	ПЕРЕМЬ-У-КА БЛОКА			
ХТ3/0		ПВ1Х1		
301	ХТ1/5	ХТ1/0	ПВ1Х1	П
		ХТ2/6		П
		ХТ2/9		
		АВ1/2		
		РПР1/16		
303	ХТ4/5	ХТ5/3	ПВ1Х1	
		ХТ2/0		
		РПР1/1		
305	ХТ5/6	ХТ5/4		П
		РПР1/2		
		РПР1/4		
306	ХТ4/6	РПР1/6		П
		РПР1/7		
				ЛИСТ
904-02-6 АОВ				18

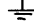
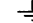
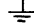
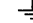

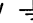
ИЗМ. ЛИСТ № ДОКУМ. Подп. Дата

ИЗМ. ЛИСТ № ДОКУМ. Подп. Дата

Продолжение таблицы 2				
Проводник	Откуда идет	Куда поступает	Данные провода	Примечания
307	ХТ4/7	ИП1/А	ПВ1Х1	П
309	ХТ4/8	ИП1/0		
		РГ2/4		
		РГ2/6		
310	ХТ4/9	ИП1/9		
312	ХТ5/8	РГ1/4		
		РПР1/9		
315	ХТ4/0	РХ/5		
		РХ4		
316	ХТ5/7	РХ/6		
		РГ1/8		
318	ХТ1/7	РПР1/8		
		РГ1/5		
320	РПР1/3	РГ2/7	ПВ1Х1	П
		РГ2/8		
321	ХТ1/8	РГ2/9		
322	ХТ1/9	РГ2/1		
323	ХТ1/1	РГ1/9		
324	ХТ1/2	РГ1/1		
326	РПР1/5	РГ3/7		
		РГ3/8	П	
		РГ3/4		
331	РГ2/5	РГ3/6		
332	ХТ1/3	РГ3/9		
		РГ3/1		
333	ХТ1/4	РГ3/5		
334	ХТ2/2			
				17349-13
				ЛИСТ
904-02-6 АОВ				19

ИЗМ. ЛИСТ № ДОКУМ. Подп. Дата

ПРОДОЛЖЕНИЕ ТАБЛИЦЫ 2

ПРОВОДНИК	ОТКУДА ИДЕТ	КУДА ПОСТУПАЕТ	ДАННЫЕ ПРОВОДА	ПРИМЕЧАНИЯ
335	РПР1/17	РХ/7		
		РХ/8		П
336	ХТ2/3	РХ/9	ПВ1Х1	
337	ХТ2/4	РХ/1		
101	АВ3/2	РПР1/12		
		РПР1/14		П
102	ХТ4/2	РПР1/13		
103	ХТ4/3	ИПЗ/А	ПВ1Х1	
		ИПЗ/О		П
104	ХТ4/4	ИПЗ/9		
106	ХТ4/1	РПР1/15		
А	АВ1/1	АВ3/1		
501	ХТ2/7	РПР1/10		
502	ХТ2/8	РПР1/11	ПВ1Х1	
1Р	ХТ6/1	ХТ6/5		
2Р	ХТ6/2	ХТ6/6		П
		ХТ6/7		ПЕРЕМЫЧКА БЛОКА
3Р	ХТ6/3	ХТ6/8	ПВ1Х1	П
4Р	ХТ6/4	ХТ6/9		
		ХТ6/0		ПЕРЕМЫЧКА БЛОКА
ЗЕМЛЯ	ИП1/ 	РЕЙКА/ 		
ЗЕМЛЯ	ИПЗ/ 	РЕЙКА/ 	ПГВ1Х1,5	
ЗЕМЛЯ	РЕЙКА ДЛЯ УСТАНОВКИ АППАРАТА/ 	СТОЙКА/ 		

ИЗМ. ЛИСТ № ДОКУМ. _____ ПОДП. _____ ДАТА _____

904-02-6 АОВ

ЛИСТ 20

ПРОДОЛЖЕНИЕ ТАБЛИЦЫ 2

ПРОВОДНИК	ОТКУДА ИДЕТ	КУДА ПОСТУПАЕТ	ДАННЫЕ ПРОВОДА	ПРИМЕЧАНИЯ
	<u>ДВЕРЬ</u>			
N	ХТ1/6	ТР1/5		
		ТР7/5	ПМВГ1Х0,75	
		ХТ3/0		
301	ХТ1/5	ИР1/3-4	ПМВГ1Х0,75	
		ИР3/3-4		ПВ1Х1
303	ХТ4/5	ИР1/3	ПМВГ1Х0,75	
		ИР3/3		ПВ1Х1
306	ХТ4/6	ИР1/1-2		
307	ХТ4/7	ИР1/2	ПМВГ1Х0,75	
		ТР1/16		
308	ИР1/1	КР1/1-2	ПВ1Х1	
309	ХТ4/8	КР1/1		
		ТР1/22		
310	ХТ4/9	ТР1/12		
		ТР1/13	ПМВГ1Х0,75	П
315	ХТ4/0	КР1/2		
		ТР1/21		
102	ХТ4/2	ИР3/1-2		
103	ХТ4/3	ИР3/2		
		ТР7/16	ПМВГ1Х0,75	
104	ХТ4/4	ТР7/12		
		ТР7/13		П
105	ИР3/1	КР3/1-2	ПВ1Х1	

ИЗМ. ЛИСТ № ДОКУМ. _____ ПОДП. _____ ДАТА _____

904-02-6 АОВ

ЛИСТ 21

ИЗМ. № ПЛАНОВ, ТАБЛИЦ И ДИАГРАММ

Альбом V.1. Часть 1

Продолжение таблицы 2

Проводник	Откуда идет	Куда поступает	Данные провода	Примечания
106	ХТ4/1	КР3/1	ПМВГХ0,75	
		ТР7/22		
107	ХТ3/9	КР3/2		
		ТР7/21		
201	ХТ3/1	ТР1/9		
202	ХТ3/2	ТР1/29		
д1	ХТ3/3	ТР1/20	НВ31Х0,75	ИЗМЕРИТЕЛЬНЫЕ ЦЕПИ
205	ХТ3/5	ТР7/9		
206	ХТ3/6	ТР7/29		
д3	ХТ3/7	ТР7/20		
Земля	ТР1/⚡	РЕЙКА/⚡	ПГВ1Х1,5	
Земля	ТР7/⚡	РЕЙКА/⚡		
Земля	РЕЙКА ДЛЯ УСТАНОВКИ АППАРАТА/⚡	СТОЙКА/⚡		

ИЗМ. ЛИСТ № ДОКУМ. ПОДП. ДАТА 904-02-6 АОВ ЛИСТ 22

ТАБЛИЦА 3
ПОДКЛЮЧЕНИЯ
ПРОВОДОВ

Продолжение таблицы 3

Проводник	Контакт	Проводник	Контакт	Проводник	Контакт
	<u>АВ1</u>	336	3	102	2
А	1	337	4	102	2
301	2	Н	5 П	103	3
301	3	Н	5	103	3
		301	6	104	4
	<u>АВ3</u>	301	6 П	104	4
А	1	501	7	303	5
101	2	502	8	303	5
	<u>ХТ1</u>	301	9 П	306	6
323	1	301	9	306	6
324	2	303	0	307	7
332	3	303	0	307	7
333	4		<u>ХТ3</u>	309	8
301	5	201	1	309	8
301	5 П	202	2	310	9
Н	6	д1	3	310	9
Н	6	205	5	315	0
318	7	206	6	315	0
321	8	д3	7		<u>ПП1</u>
322	9	107	9	303	1
301	0 П	Н	0	303	1
301	0	Н	0	305	2
	<u>ХТ2</u>			305	2 П
Н	1		<u>ХТ4</u>	320	3
Н	1 П	106	1	305	4 П
334	2	106	1	305	4 П
				326	5
					17349-17 19

ИЗМ. ЛИСТ № ДОКУМ. ПОДП. ДАТА

ИЗМ. ЛИСТ № ДОКУМ. ПОДП. ДАТА 904-02-6 АОВ ЛИСТ 23

Продолжение табл.3 Продолжение табл.3 Продолжение табл.3

Проводник	Контакт	Проводник	Контакт	Проводник	Контакт
305	6 П	336	9	331	4 П
306	7	N	18	334	5
316	8	N	18	331	6 П
312	9		РГ1	331	6
312	9	324	1	326	7
501	10	312	4	326	7 П
502	11	312	4	326	8 П
101	12 П	318	5	332	9
101	12	316	8	N	18
102	13	316	8	N	18
101	14 П	324	9		ИП1
106	15	N	18	307	А
301	16	N	18	307	А П
301	16		РГ2	N	8
335	17	322	1	N	8
N	18	309	4	307	0 П
N	18	309	4 П	310	9
	<u>РХ</u>	331	5	ЗЕМЛЯ	⊥
337	1	309	6 П		ИП3
315	4	320	7	103	А
315	4 П	320	7 П	103	А П
312	5	320	8 П	N	8
315	6 П	321	9	N	8
335	7	N	18	103	0 П
335	7 П	N	18	104	9
335	8 П		<u>РГ3</u>	ЗЕМЛЯ	⊥
		333	1		

15м. Лист № док.ум. Подпись Дата 904-02-6 АОВ Лист 24

Продолжение табл.3 Продолжение табл.3 Продолжение табл.3

Проводник	Контакт	Проводник	Контакт	Проводник	Контакт
	<u>ХТ5</u>		<u>ДВЕРЬ</u>		
N	1		<u>ТР1</u>	303	3
N	1 П	N	5		<u>ТР7</u>
N	2 П	N	5	N	5
N	2	201	9	N	5
301	3	310	12	205	9
303	4	310	12 П	104	12
305	6	310	13 П	104	12 П
316	7	307	16	104	13 П
312	8	а1	20	103	16
		315	21	а1	20
	<u>ХТ6</u>	309	22	107	21
1Р	1 П	202	29	106	22
2Р	2 П	ЗЕМЛЯ	⊥	206	29
3Р	3 П		<u>КР1</u>	ЗЕМЛЯ	⊥
4Р	4 П	309	1		<u>КР3</u>
1Р	5 П	309	1	106	1
2Р	6 П	308	1-2	106	1
2Р	6 П	315	2	105	1-2
2Р	7 П	315	2	107	2
3Р	8 П		<u>ИР1</u>	107	2
4Р	9 П	308	1		<u>ИР3</u>
4Р	9 П	306	1-2	105	1
4Р	0 П	307	2	102	1-2
		307	2	103	2
		301	3-4	303	3
		301	3-4	301	3-4
		303	3		

15м. Лист № док.ум. Подпись Дата 904-02-6 АОВ Лист 25

Инв. л. подл. Подпись и дата. Взам. инв. №

173.49 13 20

Альбом V.1. часть 1

Поз.	Обозначение	Наименование	К-во	Прим.
<u>Стандартные изделия</u>				
1		Шкаф щита ЩШМ - 1000x600- / 443Р30.0СТ36.13-76	1	
2		Рейка РЗ ТКЗ-101-77	6	У5 ТМЗ-1-77
3		Рейка Р2 ТКЗ-100-77	1	У3 ТМЗ-1-77
<u>Прочие изделия</u>				
4		Регулятор температуры электрический трехпози- ционный РТЗ ТУ25-02.202114-78	3	
5		Переключатель универсаль- ный УП5311-А225 ТУ16-524.074-75	3	ТК4-121573
6		Переключатель универсаль- ный УП5311-С225 ТУ16-524.074-75	3	ТК4-121573

Привязан:			
Инв. №			

904-02-6 АОВ

Автоматизация центральных конди-
ционеров типа КТ431.5 ÷ КТ430

Стандарт Лист Листов

Р 2/6

Щит Щ-3Д
Общий вид

ГОСТ 01-88 ССРС
САНТЕХПРОЕКТ
г. Москва

Поз.	Обозначение	Наименование	К-во	Прим.
7		Прерыватель импульсный ступенчатый ~ 220В		
8		СИП-01М ТУ50.108-77 Автомат А63-М43; ~220В Токоф 1,3Эн крепление	3	У15 ТМЗ-16-77
		на панели Эн-1А; ТУ16-522.110-74	3	У1 ТМЗ-14-77
9		Реле промежуточное РЭ-21-5У3 ТУ16-523.457-74	1	У18 ТМЗ-13-77
10		Блок зажимов БЗ-10 ТУ36.1750-74	4	
11		Упор ТУ36.1751-74	5	
12		Рамка 66x26 ТУ36.1130-74	9	ОН4-34765
13		Переключатель ТУ36.1752-74	4	

Материалы

Провод ПВ1x1.0 Гост 6323-79	60м
Провод ПМВГ 1x0,75 ТУ16-505.434-73	30м
Провод ПГВ 1x1,5 Гост 6323-79	4м
Провод НВЭ 1x0,75, Тип II Гост 17515-72	18м

17349-13

21

904-02-6 АОВ

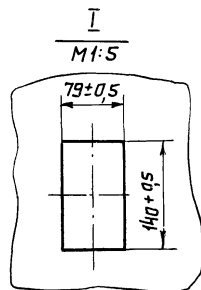
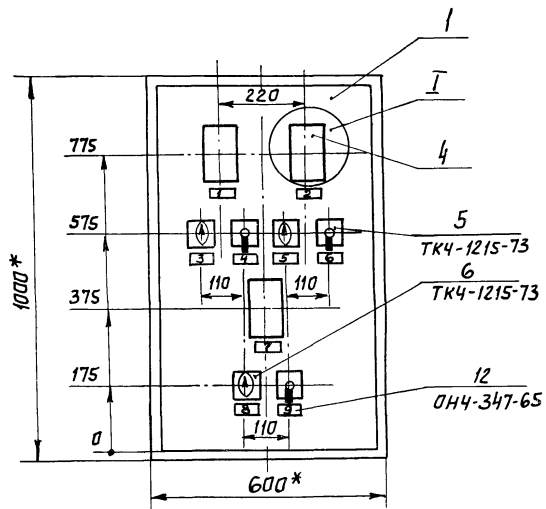
Лист 27

ВЗЯМЕН ИВБЛ

Изм. Лист № док.ум. Подп. Дата

Изм. и подл. Подпись и дата

Исполн.	Фингер	22/77
Л. спец.	Рубинский	22/77
Рук. груп.	Бронштейн	22/77
Инженер	Фукс	22/77



1. * Размеры для справок
2. Покрытие - вариант 2 ОСТ 36.13-76.
3. Таблицы соединения и подключения выполнены на основании схем, приведенных на листах 8...11.
4. По данному чертежу изготовить щита

17349 - 13

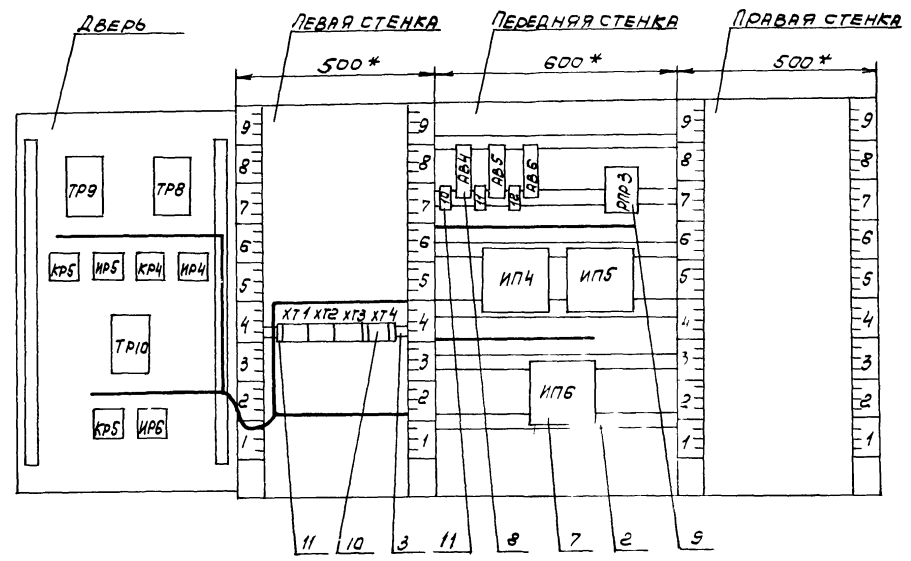
22

Изм.	Лист	№ док.	Им.	Подпись	Дата	904-02-6	АОВ	Лист	28
------	------	--------	-----	---------	------	----------	-----	------	----

ФОРМАТ 12

РДБСОН VI. ЧАСТЬ 1

ВИД НА ВНУТРЕННИЕ ПЛОСКОСТИ (РАЗВЕРНУТО)



173/19 - 13

ИЗМ	ЛИСТ	№	РДБСОН	ПОДПИСЬ	ДАТА

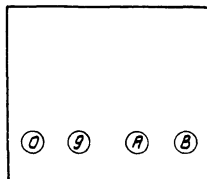
904-02-6 АОВ

23
ЛИСТ
29

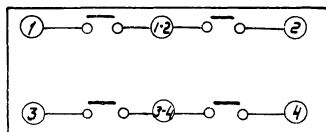
Поз. 8 Автоматический
выключатель АБЗ-МУЗ



Поз. 7 Ступенчатый
импульсный прерыватель
СИП-01М



Поз. 5, 6 Универсальные
переключатели УП5311-А225
и УП5311-С225



904-02-6 АОВ

Лист
30

Таблица 1

Надписи в рамках

продолжение табл. 1

№ надписи	Надпись	Кол.	№ надписи	Надпись	Кол.
	Рамка 66 × 26				
1	Температура в помещении №2	1			
2	Регулирование в пом. №2 ручное - автоматическое	1			
3	Температура в помещении №2 повысить - понизить	1			
4	Температура в помещении №3	1			
5	Регулирование в пом. №3 ручное - автоматическое	1			
6	Температура в помещении №3 повысить - понизить	1			
7	Температура в помещении №4	1			
8	Регулирование в пом. №4 ручное - автоматическое	1			
9	Температура в помещении №4 повысить - понизить	1			
	Упор				
10	~220В; помещение №2	1			
11	~220В; помещение №3	1			
12	~220В; помещение №4	1			

17349 - 13

24

904-02-6 АОВ

Лист
31

ТАБЛИЦА 2

СОЕДИНЕНИЯ ПРОВОДОВ

Проводник	Откуда идет	Куда поступает	ДАННЫЕ ПРОВОДА	ПРИМЕЧАНИЯ
N	ХТЗ/1	ХТЗ/2		ПЕРЕМЫЧКА БЛОКА
		ИП6/В	ПВ1x1	
		ИП4/В		
		ИП5/В		
		РПРЗ/18		
		ХТ2/В		
		ХТ2/4		П
		ХТ2/3		ПЕРЕМЫЧКА БЛОКА
111	АВ4/2	РПРЗ/12		
		РПРЗ/14		П
112	ХТ1/1	РПРЗ/13	ПВ1x1	
113	ХТ1/2	ИП4/А		
		ИП4/О		П
114	ХТ1/3	ИП4/В		
116	ХТ2/1	РПРЗ/15		
121	АВ5/2	РПРЗ/16	П	
		РПРЗ/14		
122	ХТ1/4	РПРЗ/17		
123	ХТ1/5	ИП5/А	ПВ1x1	
		ИП5/О		П
124	ХТ1/6	ИП5/В		
126	ХТ2/5	РПРЗ/15		
131	АВ6/2	РПРЗ/8	ПВ1x1	
		РПРЗ/2		

ПРОДОЛЖЕНИЕ ТАБЛ.2

Проводник	Откуда идет	Куда поступает	ДАННЫЕ ПРОВОДА	ПРИМЕЧАНИЯ
132	ХТ1/7	РПРЗ/9	ПВ1x1	
133	ХТ1/8	ИП6/А		
		ИП6/О		
134	ХТ1/9	ИП6/В		
136	ХТ2/9	РПРЗ/3		
А	АВ4/1	АВ5/1		
	АВ5/1	АВ6/1		
301	ХТ3/3	ХТ3/4		ПЕРЕМЫЧКА БЛОКА
		ХТ3/5		ПЕРЕМЫЧКА БЛОКА
303	ХТ3/6	ХТ3/7		ПЕРЕМЫЧКА БЛОКА
		ХТ3/8		ПЕРЕМЫЧКА БЛОКА
		РПРЗ/11	ПВ1x1	
601	ХТ3/9	РПРЗ/10	ПВ1x1	
602	ХТ3/0	РПРЗ/11		
ЗЕМЛЯ	ИП4 / $\frac{1}{\equiv}$	РЕЙКА / $\frac{1}{\equiv}$	ПВ1x1.5	
ЗЕМЛЯ	ИП5 / $\frac{1}{\equiv}$	РЕЙКА / $\frac{1}{\equiv}$		
ЗЕМЛЯ	ИП6 / $\frac{1}{\equiv}$	РЕЙКА / $\frac{1}{\equiv}$		
ЗЕМЛЯ	РЕЙКА ДЛЯ УСТАНОВКИ АППАРАТА / $\frac{1}{\equiv}$	СТОЙКА / $\frac{1}{\equiv}$		

ИЛИ КТО-ТО ПОДП. И ДАТА ВЗАИМНОВ

ПРОДОЛЖЕНИЕ ТАБЛ. 2

Проводник	Откуда идет	Куда поступает	Данные провода	Примечания
	<u>ДВЕРЬ</u>			
N	ХТ2/3	ТР10/5 ТР9/5 ТР8/5 ХТ3/1	ПМВГ 1х0,75	
112	ХТ1/1	ИР4/1-2		
113	ХТ1/2	ИР4/2 ТР8/16	ПМВГ 1х0,75	П
114	ХТ1/3	ТР8/13 ТР8/12		П
115	ИР4/1	КР4/1-2	ПВ 1х1	
116	ХТ2/1	КР4/1 ТР8/22		
117	ХТ2/2	КР14 ТР8/21	ПМВГ 1х0,75	
122	ХТ1/4	ИР5/1-2		
123	ХТ1/5	ИР5/2 ТР9/16	ПМВГ 1х0,75	
124	ХТ1/6	ТР9/13 ТР9/12		П
125	ИР5/1	КР5/1-2	ПВ 1х1	

ПРОДОЛЖЕНИЕ ТАБЛ. 2

Проводник	Откуда идет	Куда поступает	Данные провода	Примечания
126	ХТ2/5	КР5/1 ТР9/22		
127	ХТ2/6	КР5/2 ТР9/21	ПМВГ 1х0,75	
132	ХТ1/7	ИР6/1-2		
133	ХТ1/8	ИР6/2 ТР10/16	ПМВГ 1х0,75	
134	ХТ1/9	ТР10/13 ТР10/12		П
135	ИР6/1	КР6/1-2	ПВ 1х1	
136	ХТ2/9	КР6/1 ТР10/22		
137	ХТ2/0	КР6/2 ТР10/21	ПМВГ 1х0,75	
207	ХТ4/1	ТР8/9		
208	ХТ4/2	ТР8/29	НВЭ1 х0,75	ИЗМЕРИТ ЦЕПИ
04	ХТ4/3	ТР8/20		
209	ХТ4/5	ТР9/9		
210	ХТ4/6	ТР9/29	НВЭ1 х0,75	ИЗМЕРИТ ЦЕПИ
05	ХТ4/7	ТР9/20		
211	ХТ4/8	ТР10/9	НВЭ1 х0,75	ИЗМЕРИТ ЦЕПИ
212	ХТ4/9	ТР10/29		
		17349 - 13		26

ЛНВ-И ПОДА. ПОДП. И ДАТА БЭДЖ. ИМВ.И

ПРОДОЛЖЕНИЕ ТАБЛИЦЫ 2

Проводник	Откуда идет	Куда поступает	ДАННЫЕ провода	Примеч
А6	ХТ4/0	ТР10/20	НВЭ1×0,75	
301	ХТ3/3	ИР4/3	ПМВГ1×0,75	
		ИР5/3		
		ИР6/3		
303	ХТ3/6	ИР4/3-4	ПГВ1×1,5	
		ИР5/3-4		
		ИР6/3-4		
Земля	ТР8/±	РЕЙКА / ±	ПГВ1×1,5	
Земля	ТР9/±	РЕЙКА / ±		
Земля	ТР10/±	РЕЙКА / ±		
Земля	РЕЙКА для установ- ки аппарата / ±	Стойка / ±		

Изм Лист № докум. Подп. Дата

904-02-6 А08

Лист
36

ТАБЛИЦА 3
ПОДКЛЮЧЕНИЯ ПРОВОДОВ

ПОДКЛЮЧЕНИЯ ПРОВОДОВ		ПРОДОЛЖЕНИЕ ТАБЛ.3		ПРОДОЛЖЕНИЕ ТАБЛ.3	
Проводник	Контакт	Проводник	Контакт	Проводник	Контакт
	<u>ХТ1</u>	N	4 П	601	9
112	1	N	4 П	602	0
112	1	126	5		
113	2	126	5		<u>ХТ4</u>
113	2	127	6	207	1
114	3	N	8 П	208	2
114	3	N	8	А4	3
122	4	136	9	209	5
122	4	136	9	210	6
123	5	137	0	А5	7
123	5			211	8
124	6		<u>ХТ3</u>	212	9
124	6	N	1	А6	0
132	7	N	1 П		
132	7	N	2 П		<u>АВ4</u>
133	8	N	2	А	1
133	8	301	3	111	2
134	9	301	3 П		
134	9	301	4 П		<u>АВ5</u>
		301	4 П	А	1
	<u>ХТ2</u>	301	5 П	А	1
116	1	303	6	121	2
116	1	303	6 П		
117	2	303	7 П		<u>АВ6</u>
N	3	303	7 П	А	1
N	3 П	303	8 П	131	2

Изм. № док. Подпись и дата Взам. Инв. №

Изм Лист № докум. Подп. Дата

904-02-6 А08

Лист
37

ИЗМ. № ДОК. ПОДПИСЬ И ДАТА ВЗАМ. ИНВ. №

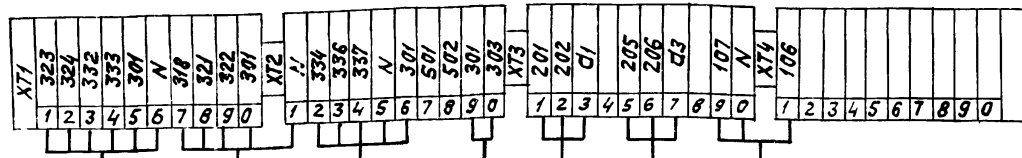
ПРОДОЛЖЕНИЕ ТАБЛ. 3 ПРОДОЛЖЕНИЕ ТАБЛ. 3 ПРОДОЛЖЕНИЕ ТАБЛ. 3

ПРОВОДНИК	КОНТАКТ	ПРОВОДНИК	КОНТАКТ	ПРОВОДНИК	КОНТАКТ
	<u>РПРЗ</u>	N	В		
303	1	N	В		
131	2 П	113	0 П		
136	3	114	9		
121	4 П	ЗЕМЛЯ			
126	5				
121	6		<u>ИП5</u>		
121	6 П	123	А		
122	7	123	А П		
131	8 П	N	В		
131	8	N	В		
132	9	123	0 П		
601	10	124	9		
602	11	ЗЕМЛЯ			
111	12				
111	12 П		<u>ИП6</u>		
112	13	133	А		
111	14 П	133	А П		
116	15	N	В		
N	18	N	В		
N	18	133	0 П		
		134	9		
	<u>ИП4</u>	ЗЕМЛЯ			
113	А				
113	А П				

ПРОДОЛЖЕНИЕ ТАБЛ. 3 ПРОДОЛЖЕНИЕ ТАБЛ. 3 ПРОДОЛЖЕНИЕ ТАБЛ. 3

ПРОВОДНИК	КОНТАКТ	ПРОВОДНИК	КОНТАКТ	ПРОВОДНИК	КОНТАКТ
	<u>ДВЕРЬ</u>		<u>КР5</u>		<u>ТР 10</u>
	<u>ТР 9</u>	126	1	N	5
N	5	126	1	N	5
N	5	127	2	211	9
209	9	127	2	134	12 П
124	12 П	125	1-2	134	13 П
124	13 П		<u>ИР5</u>	133	16
124	13	125	1	α6	20
123	16	123	2	137	21
α5	20	123	2	136	22
127	21	122	1-2	212	29
126	22	301	3	ЗЕМЛЯ	
210	29	303	3-4		<u>КР6</u>
ЗЕМЛЯ			<u>КР4</u>	136	1
	<u>ТР8</u>	116	1	136	1
N	5	116	1	137	2
N	5	117	2	137	2
207	9	117	2	135	1-2
114	12 П	115	1-2		<u>ИР6</u>
114	13 П		<u>ИР4</u>	135	1
114	13	115	1	133	2
113	16	113	2	133	2
α4	20	113	2	132	1-2
117	21	112	1-2	301	3
116	22	301	3	303	3-4
208	29	303	3-4		
ЗЕМЛЯ					

ИВН НЕ ПОДЛ. ПОДПИСЬ И ДАТА ВЗЯМ ИВН ИЖ



К ИСПОЛНИТЕЛЬНОМУ МЕХАНИЗМУ КЛАПАНА НА ТЕПЛОНОСИТЕЛЕ 1-й СЕКЦИИ ВОЗДУХОНАГРЕВАТЕЛЯ I ПОДОГРЕВА ИМ1

К ИСПОЛНИТЕЛЬНОМУ МЕХАНИЗМУ КЛАПАНА НА ТЕПЛОНОСИТЕЛЕ 2-й СЕКЦИИ ВОЗДУХОНАГРЕВАТЕЛЯ I ПОДОГРЕВА ИМ2

К ИСПОЛНИТЕЛЬНОМУ МЕХАНИЗМУ КЛАПАНА НА ХОЛОДНОЙ ВОДЕ ИМ3

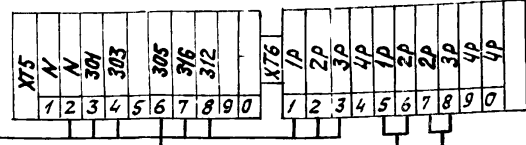
К ИСПОЛНИТЕЛЬНОМУ МЕХАНИЗМУ ДОВОДЧИКА

К ТЕРМОМЕТРУ СОПРОТИВЛЕНИЯ РЕГУЛЯТОРА ТЕМПЕРАТУРЫ ТР7

К ТЕРМОМЕТРУ СОПРОТИВЛЕНИЯ РЕГУЛЯТОРА ТЕМПЕРАТУРЫ ТР1

К ШИТУ РЕГУЛИРОВАНИЯ ДОВОДЧИКОВ (см. лист 41)

К АВТОМАТИЧЕСКОМУ ВЫКЛЮЧАТЕЛЮ АВ1



По ЭЛЕКТРОТЕХНИЧЕСКОЙ ЧАСТИ ПРОЕКТА

К ДАТЧИКУ ТЕМПЕРАТУРЫ ВОЗДУХА ПЕРЕД ВОЗДУХОНАГРЕВАТЕЛЕМ I ПОДОГРЕВА ТР2

К ДАТЧИКУ ТЕМПЕРАТУРЫ ОБРАТНОГО ТЕПЛОНОСИТЕЛЯ ВОЗДУХОНАГРЕВАТЕЛЯ I ПОДОГРЕВА ТР3

17349-13

29

НАЧ. ОУД.	ФИНГЕР	<i>Фингер</i>
ГЛ. СПЕЦ.	РУБЧИНСКИЙ	<i>Рубчинский</i>
РУК. ГР.	БРОНШТЕЙН	<i>Бронштейн</i>
СТ. ТЕХН.	ЛИСИКИНА	<i>Лисикина</i>

904-02-6 АОВ

АВТОМАТИЗАЦИЯ ЦЕНТРАЛЬНЫХ КОНДИЦИОНЕРОВ ТИПА КТЦ 31,5 ÷ КТЦ 80.

ПРИВЯЗАН

ИНВ №

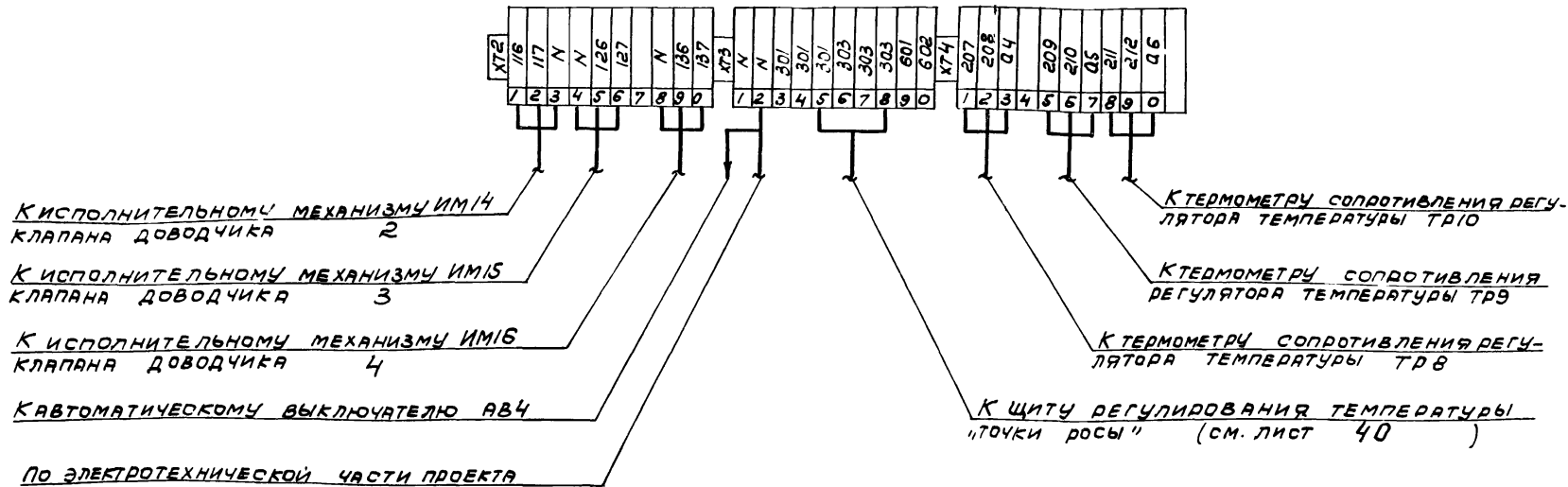
СТУДИЯ	ЛИСТ	ЛИСТОВ
р	40	

СХЕМА ПОДКЛЮЧЕНИЯ №1

ГОССТРОИ СССР
САНТЕХПРОЕКТ
Г. МОСКВА

ФОРМАТ 17

КОПИРОВАЛ: ДЧ-



17349-13

30

НАЧ. ОГА ФИНГЕР *С. П.*
 ГЛ. СПЕЦ. РУБЧИНСКИЙ *К. С.*
 РУК. ГР. БРОНЦТЕЙН *Б. В.*

904-02-6 АОВ

АВТОМАТИЗАЦИЯ ЦЕНТРАЛЬНЫХ КОНДИЦИОНЕРОВ ТИПА КТЦ 31,5 ÷ КТЦ 80.

ПРИВЯЗАН

ИНВ №			

СТАДИЯ	ЛИСТ	ЛИСТОВ
Р	41	

СХЕМА ПОДКЛЮЧЕНИЯ №2.

ГОССТРОЙ СССР
 САНТЕХПРОЕКТ
 Г. МОСКВА