

**СЕРИЯ 2.445-1**

**Непроходимые подвесные потолки**

**из различных материалов для  
производственных  
и административно-бытовых  
помещений**

**ВЫПУСК 3**

**узлы установки крепления  
светильников**

**12946-04**  
**цена 2-36**

ЦЕНТРАЛЬНЫЙ ИНСТИТУТ ТЕОРЕТИЧЕСКОГО ПРОЕКТИРОВАНИЯ  
ГосСТРОЙ СССР

Москва, А-445, Садовая ул. 10

Стор. с чертеж. 1/1 000 л. л.

Лист № 84/8 Типов 2.50 мм



Лист	Наименование	Стр.
1	Титульный лист	1
2,3	Содержание	2,3
4	Пояснительная записка	4
5	Таблица возможного расположения светильников относительно несущих бапок подвесных потолков	5
6	План сети электроосвещения Пример пользования типовым проектом	6
7	Крепление потолочного люминесцентного светильника на потолках из акустических перфорированных плит 500x500x10мм, из асбестоцементных прессованных плит 1200x1200x8мм, из асбестоцементных перфорированных плит 1200x750x5мм.	7
8	Крепление потолочного люминесцентного светильника на потолке из акустических плит "Акумгран" 300x300x20мм.	8
9	Крепление потолочного люминесцентного светильника на потолке из стальных перфорированных панелей 499x499мм.	9
10	Крепление потолочного люминесцентного светильника на потолке из алюминиевых перфорированных панелей 499x499мм.	10
11	Крепление потолочного люминесцентного светильника на потолке из алюминиевых перфорированных панелей 599x599 и 599x1199мм.	11
12	Крепление потолочного люминесцентного светильника на потолке из усиленных асбестоцементных плит	12
13	Крепление потолочного однолампового люминесцентного светильника на потолках из акустических перфорированных плит 500x500x10, из асбестоцементных прессованных плит 1200x1200x8мм, из асбестоцементных перфорированных плит 1200x750x5мм.	13
14	Крепление потолочного однолампового люминесцентного светильника на потолке из акустических плит типа "Акумгран" 300x300x20мм.	14
15	Крепление потолочного однолампового люминесцентного светильника на потолке из стальных перфорированных панелей 499x499мм.	15

Имя: С. С. С.  
 Фамилия: С. С. С.  
 Отдел: ЭЛЕКТРОПРОЕКТ  
 Адрес: г. Москва  
 Дата: 1973  
 Проект: ЭЛЕКТРОПРОЕКТ  
 г. Москва







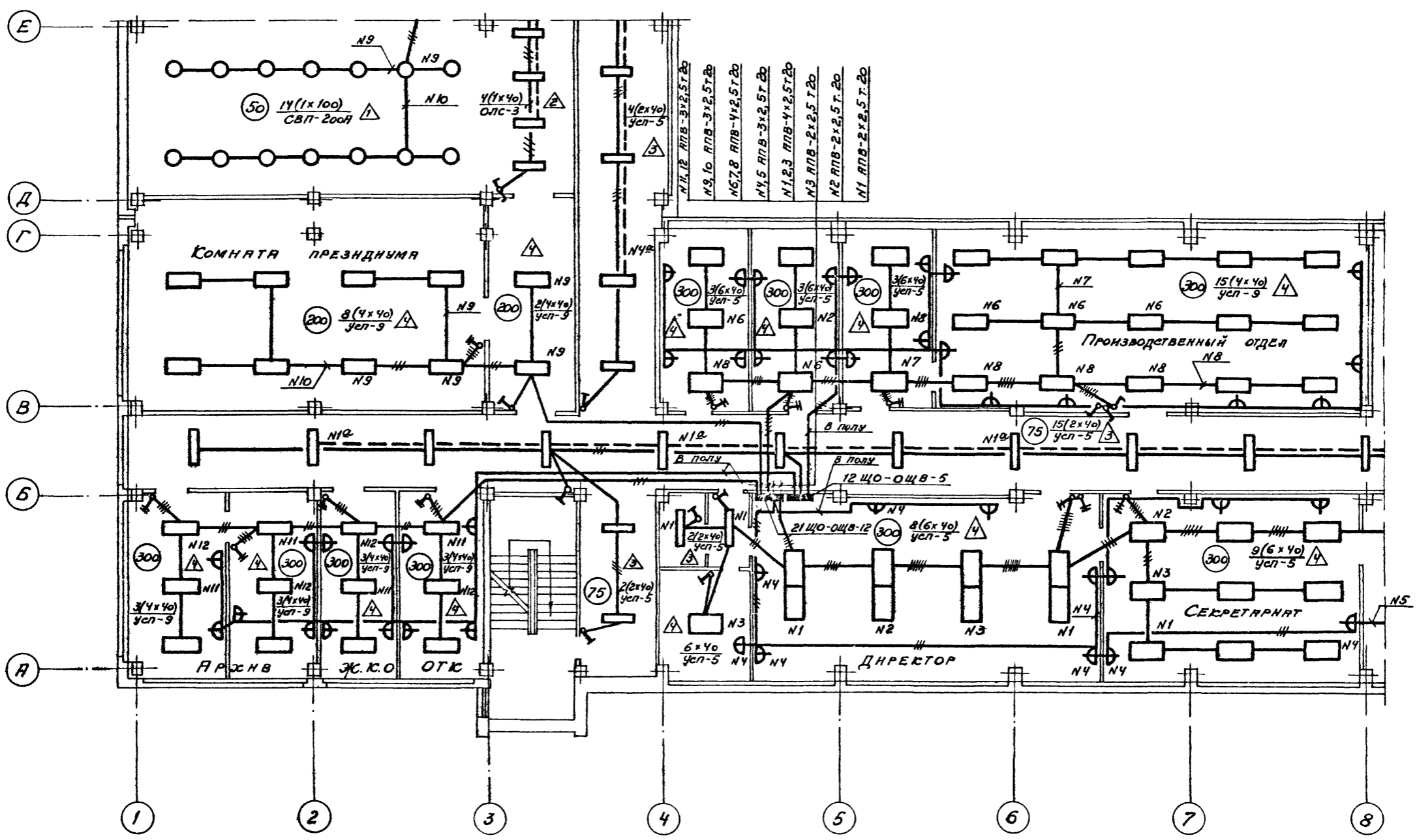


ТАБЛИЦА  
ПРИМЕНЯЕМЫХ ИСПОЛНЕНИЙ КОНСТРУКЦИЙ  
УСТАНОВКИ СВЕТЛЕННЫХ

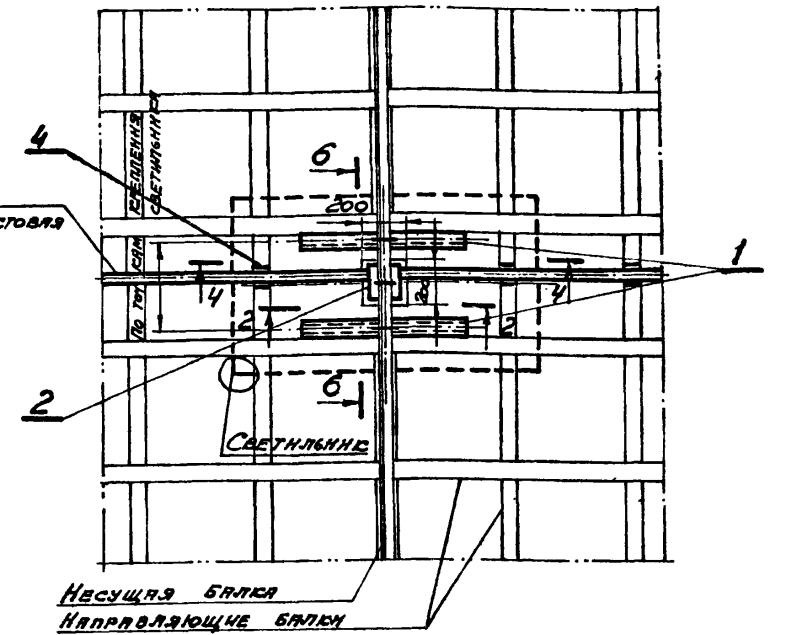
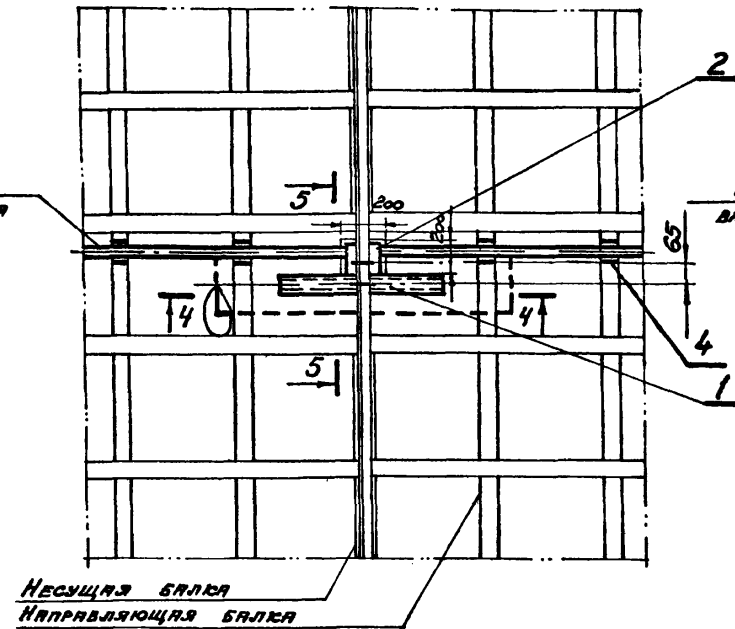
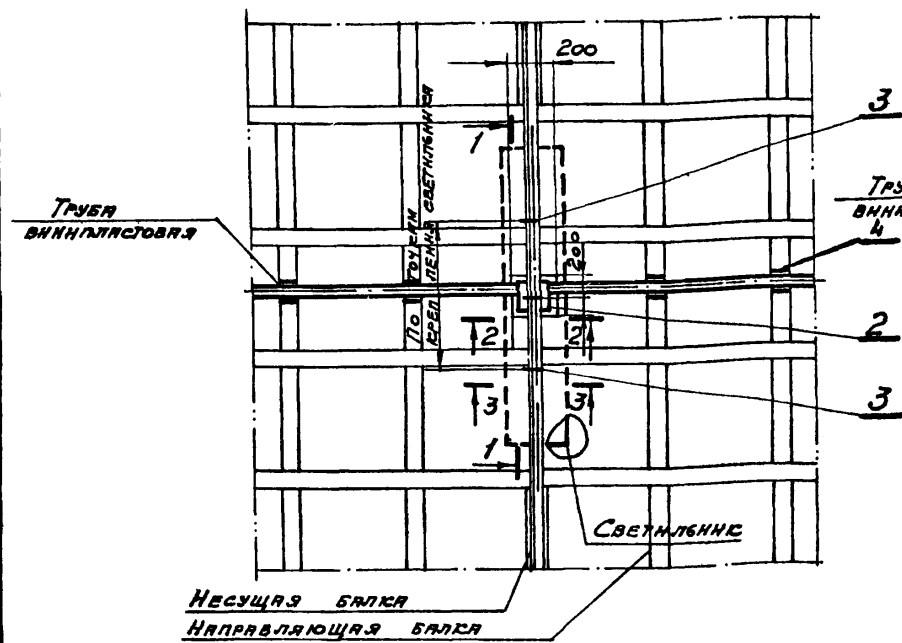
Код	Кол-во	Типовой проект	№ чертёжа	Примечание
1	14	СЕРИЯ 2.445-1	Лист 29	
2	4	СЕРИЯ 2.445-1	Лист 14 Исполнение 1	КОРОБКА КОМПЛЕКТНАЯ Исполнение 1 ЭЛЕМЕНТЫ Исполнение 3
3	23	СЕРИЯ 2.445-1	Лист 8 Исполнение 1	
4	64	СЕРИЯ 2.445-1	Лист 8 Исполнение 3	

ТК 1973	ПЛАН СЕТИ ЭЛЕКТРООСВЕЩЕНИЯ ПРИМЕР ПОЛЬЗОВАНИЯ ТИПОВЫМ ПРОЕКТОМ	СЕРИЯ 2.445-1
		Выпуск Лист 3 6

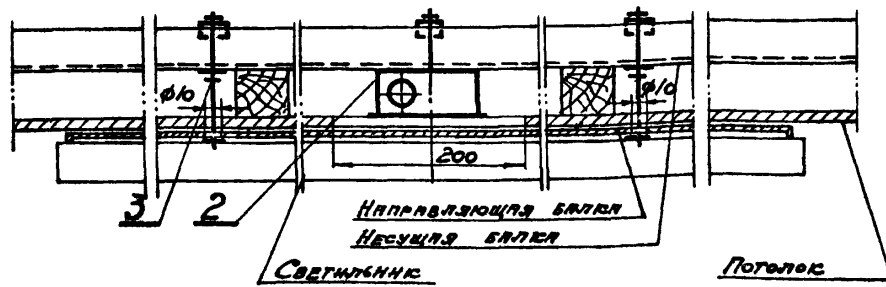
ЭЛЕКТРОПРОЕКТ  
г. Москва

ИТУ. ОТД.	БРЯНСКИЙ	КОЛЕСНИКОВ	КОЛЕСНИКОВ
ЭЛЕКТРОПРОЕКТ	КОЛЕСНИКОВ	КОЛЕСНИКОВ	КОЛЕСНИКОВ
ГЛАВ. ИНЖ. ПРО.	ЧУПРОВ	ЧУПРОВ	ЧУПРОВ
РАСЧ. РАБОТ	ГРИГОРЬЕВ	ГРИГОРЬЕВ	ГРИГОРЬЕВ
Дата выпуска			

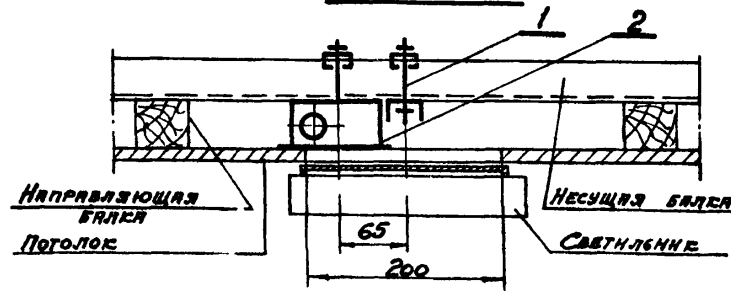




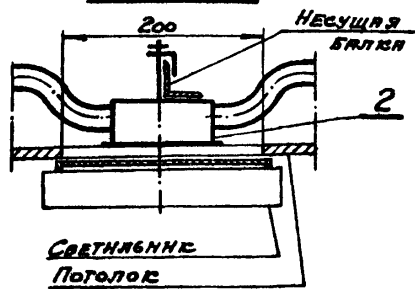
1-1 М 1:5



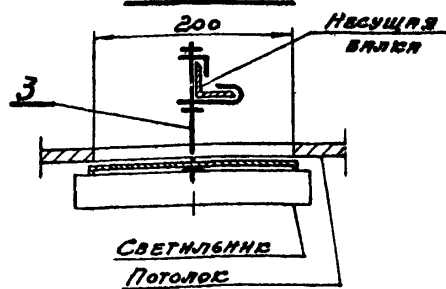
5-5 М 1:5



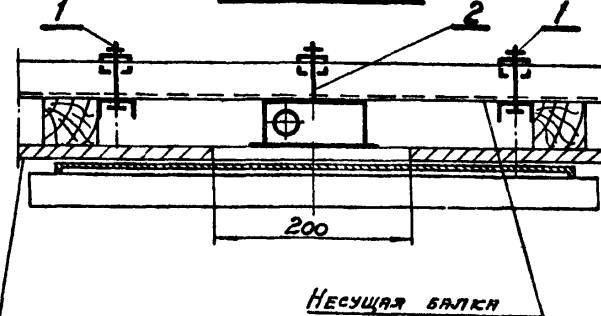
2-2 М 1:5



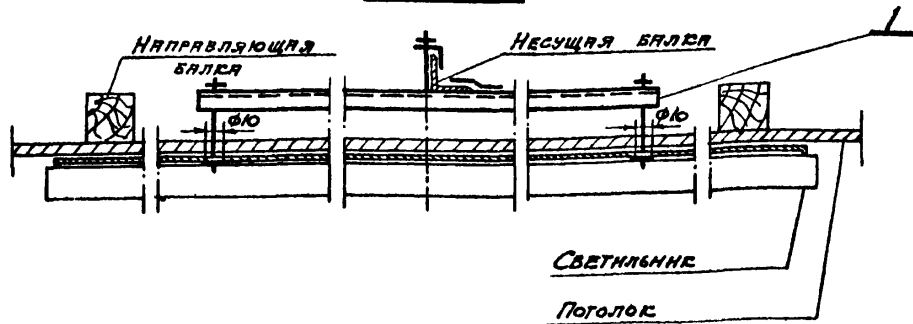
3-3 М 1:5



6-6 М 1:5



4-4 М 1:5



Количество на исполнение			Лос	Наименование	Обозначение сортамент	Технические данные размеры	Общ. масса кг	Примечание
3	2	1						
2	1	—	1	Кронштейны для крепления светильников	Выпуск 4 лист 3	Исполнение 1		
1	1	1	2	Коробка комплектная	Выпуск 4 лист 3	Исполнение 1		
—	—	2	3	Защелка	Выпуск 4 лист 14	Исполнение 1		
4	4	4	4	Картон асбестовый	Марка АС	50x50x2		Гост 2850-58

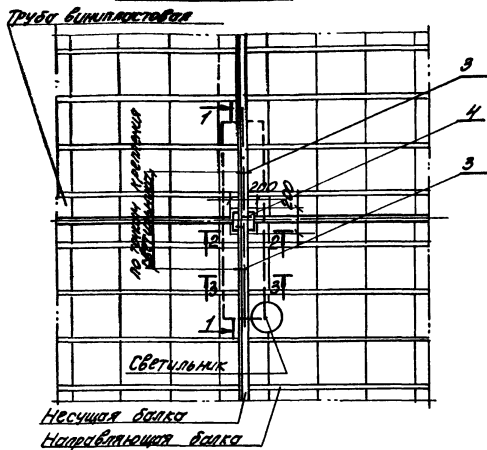
1. Монтаж групповой сети, ответственных коробок и конструкций для крепления светильников производится после окончания всех работ по монтажу металлоконструкций до установки направляющих балок плит потолка.
2. Установку и подключение светильников выполнять после окончательной отделки потолка.
3. Отверстия в плитах потолка для доступа к ответственным коробкам и монтажа шпилек выполняются строителями.
4. При установке 6-ти лампового светильника плиты потолка в габаритах светильника можно не устанавливать.

ЭЛЕКТРОПРОЕКТ  
г. Москва

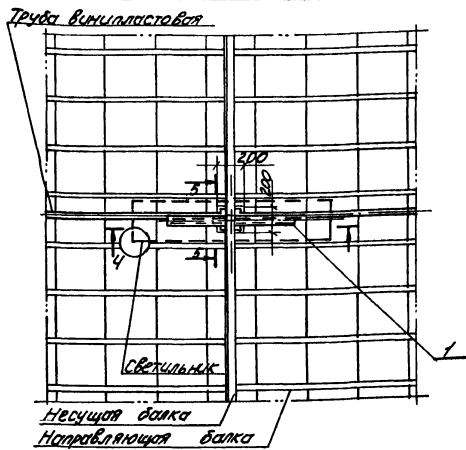
Исполнитель: [Signature]  
 Проверен: [Signature]  
 Главный инженер: [Signature]  
 Инж. отдела: [Signature]  
 Зам. инж. отд.: [Signature]  
 Ст. инж. пр.: [Signature]  
 Руч. группы: [Signature]  
 Дата выпуска: [Signature]

ТК 1973	Крепление потолочного люминесцентного светильника на потолках из искусственных перфорированных плит 500x500x10 мм, из асбестоцементных прессованных плит 1200x1200x8 мм, из асбестоцементных перфорированных плит 1200x750x5 мм		Серия 2445-1
	3	7	Выпуск Лист

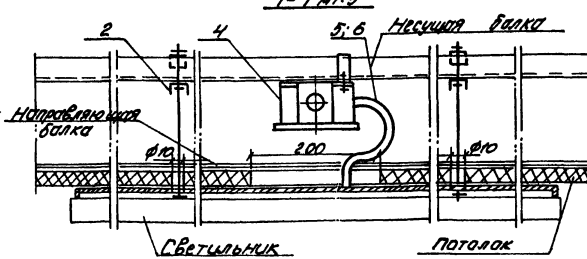
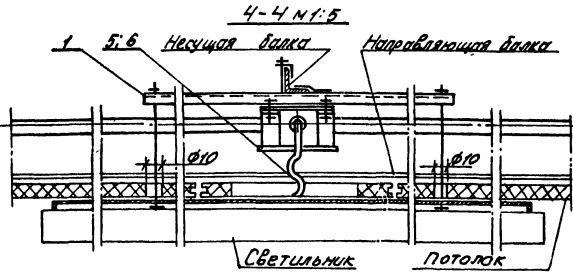
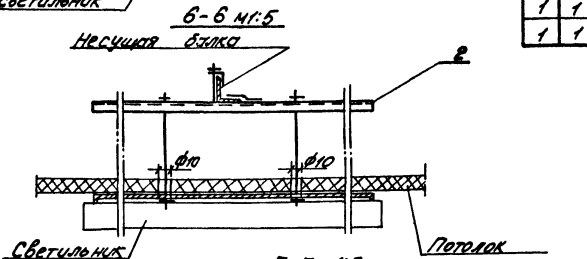
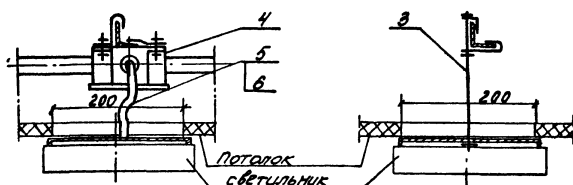
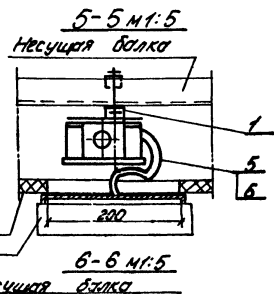
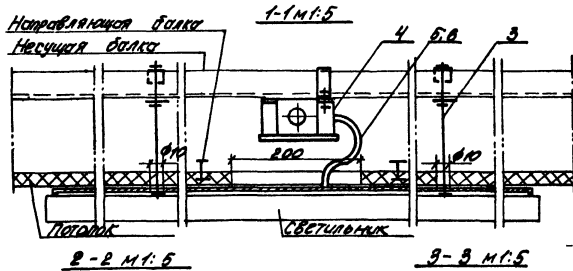
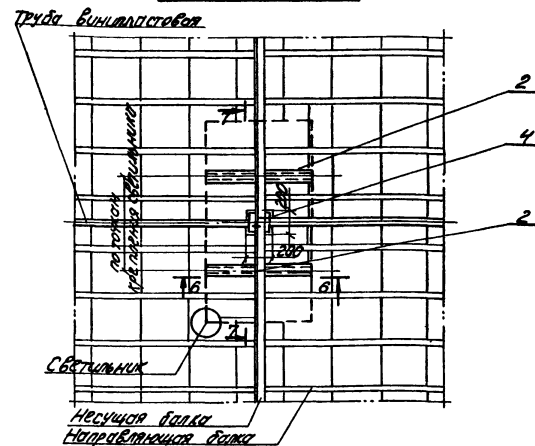
**Исполнение 1**



**Исполнение 2**



**Исполнение 3**



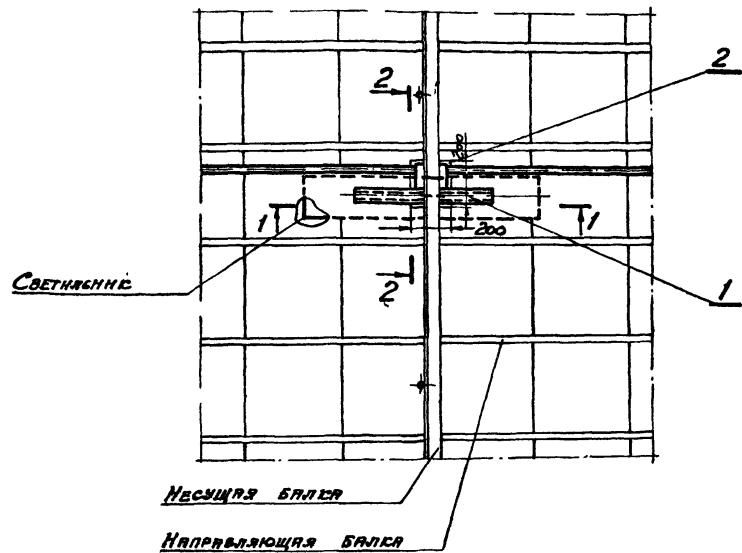
Количество на исполнение				Наименование	Обозначение, сортимент	Технические данные, размеры	Примеч.
3	2	1	шт.				
-	1	-	1	Кронштейн для крепления светильника	Выпуск 4 лист 4	Исполнение по проекту	
2	-	-	2	Кронштейн для крепления светильника	Выпуск 4 лист 3	Исполнение по проекту	
-	-	2	3	Защелка	Выпуск 4 лист 11	Исполнение по проекту	
1	-	1	4	Коробка комплектная	Выпуск 4 лист 13	Исполнение по проекту	
1	1	1	5	Провод		S=1500 мм	
1	1	1	6	Трубка полнотеловиниловая	ЭВТ-14	R=500 мм	

- 1 Монтаж групповой сети, ответвительных коробок и конструкций для крепления светильников производить после окончания всех работ по монтажу металлоконструкций и до установки плит потолка.
- 2 Установку и подключение светильников выполнять после окончательной отделки потолка.
- 3 Отверстия в плитах потолка для доступа к осветительным коробкам и монтажа шпилек выполняются строителями.
- 4 При установке шестилампового светильника плиты "Акмигран" в габаритах светильника можно не устанавливать.

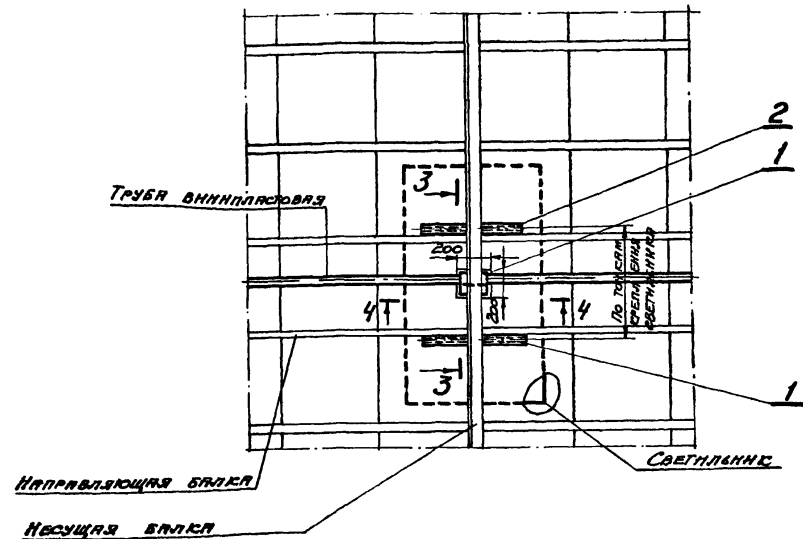
ТК 1973	Крепление потолочного люминесцентного светильника на потолке из акустических плит "Акмигран" 300x300x20 мм	Серия 2.445-1
		Выпуск лист 3/8

Выполнил: [Имя] / Проверил: [Имя] / Электростроитель Г. Моск. об.

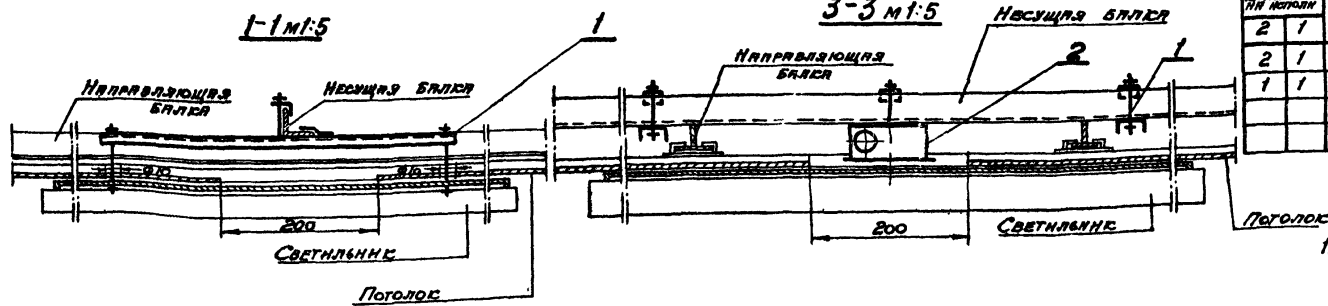
Исполнение 1 м 1:20



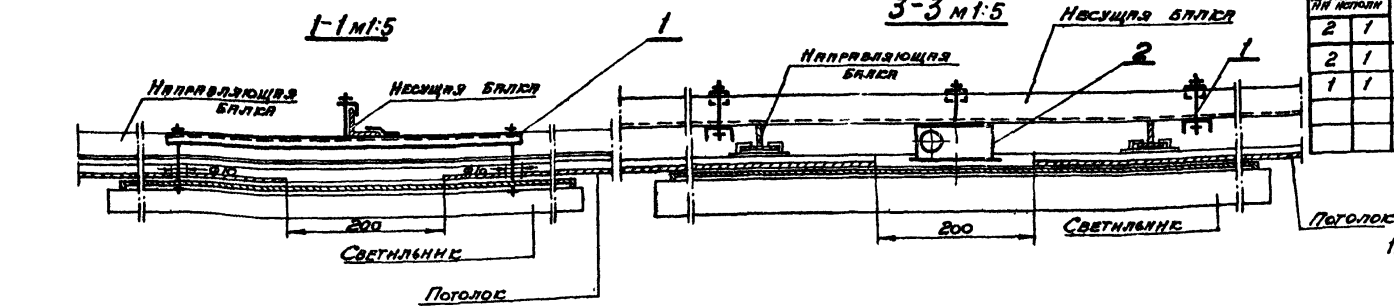
Исполнение 2 м 1:20



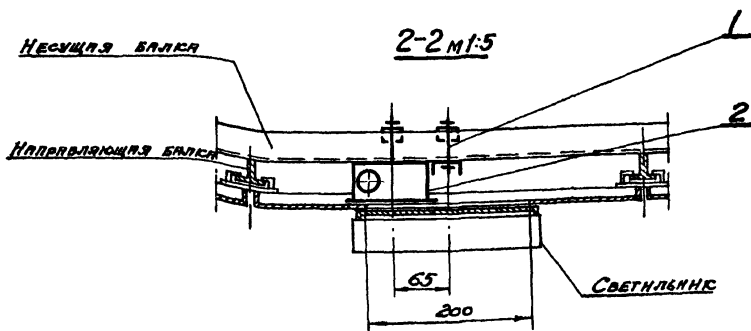
1-1 м 1:5



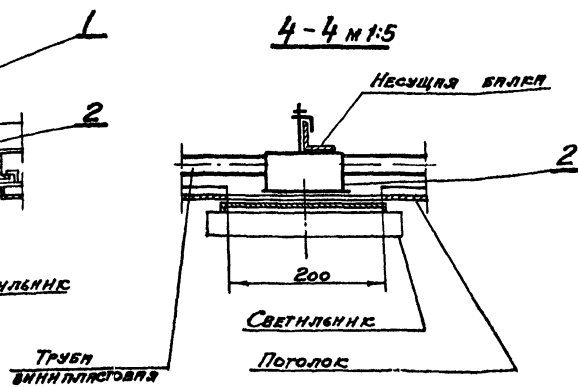
3-3 м 1:5



2-2 м 1:5



4-4 м 1:5



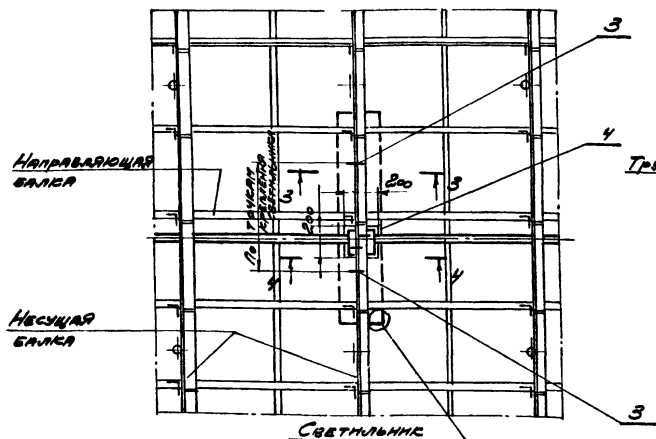
Количество на установку	№ поз	Наименование	Обозначение сортамент	Технические данные, размеры	Общ. масса кг.	Примеч.
2	1	Кронштейн для крепления светильника	Выпуск 4 лист 4	Исполнение		
1	2	Коробка комплектная	Выпуск 4 лист 3			

1. Монтаж групповой сети, ответственных коробок и конструкций для крепления светильников производится после окончания всех работ по монтажу металлоконструкций и до установки панелей потолка.
2. Установку и подделочные светильников выполнять после окончательной отделки потолка.
3. Отверстия в панелях потолка для доступа к ответственным коробкам и монтажа шпильки выполняются строителями.
4. При установке шестилампового светильника панели потолка в габаритах светильника можно не устанавливать.

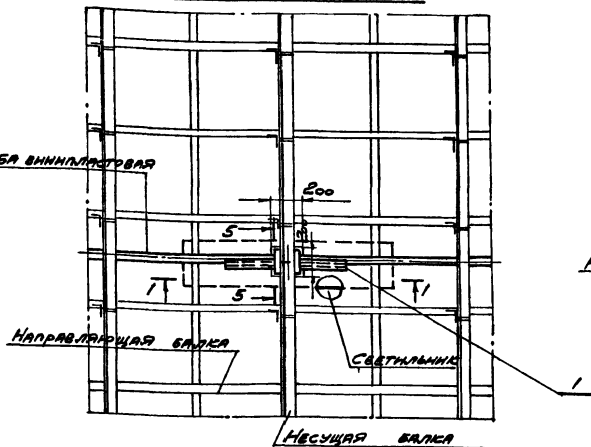
ТК 1973	Крепление потолочного люминесцентного светильника на потолке из стальных перфорированных панелей 499x499 мм.	Серия	2.445-1
		Выпуск	Лист 3 9

Инж. отдела Бюропроект  
 Э.И. Кривичев  
 С.И. Чирков  
 Р.С. Гурьев  
 Д.А. Вилучко  
 г. Москва

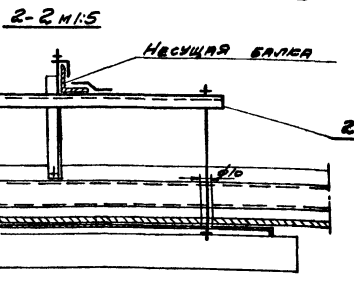
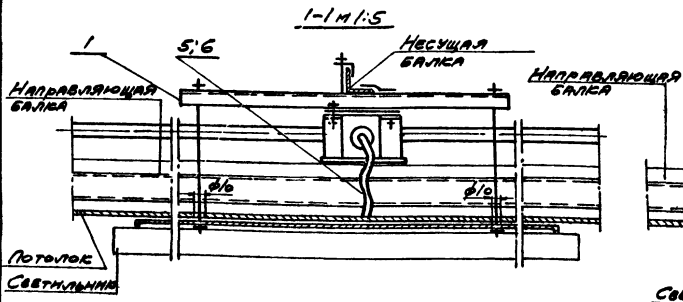
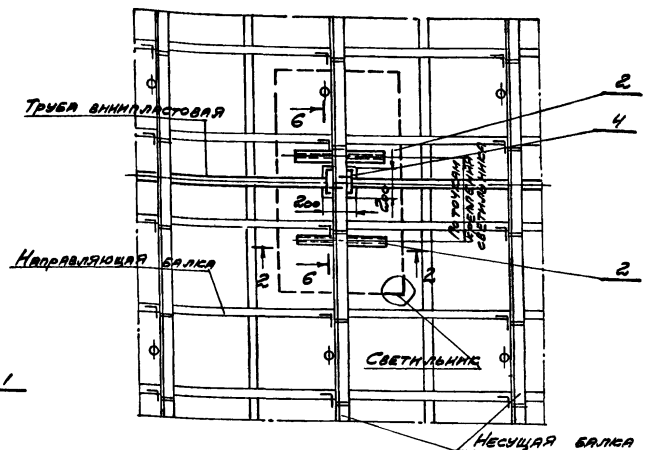
Исполнение 1 м 1:20



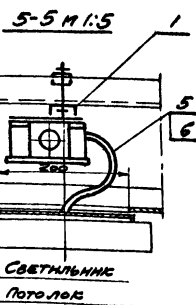
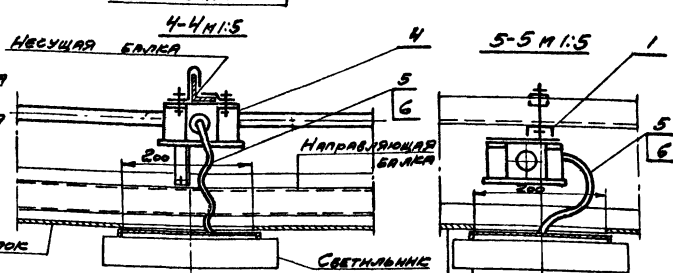
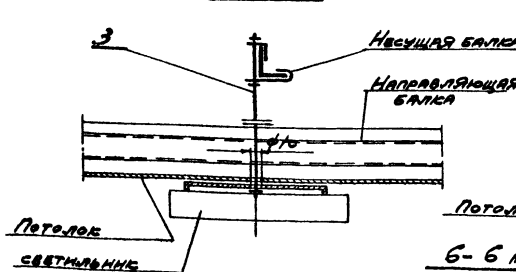
Исполнение 2 м 1:20



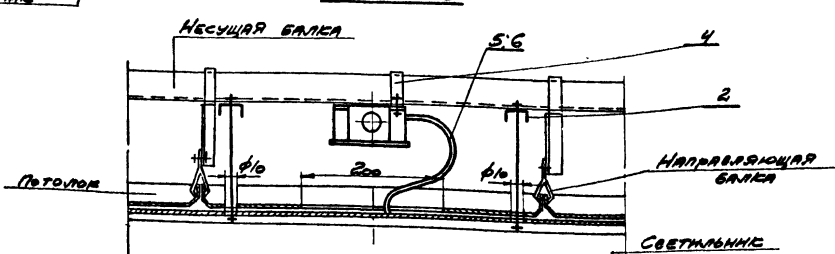
Исполнение 3 м 1:20



3-3 м 1:5



6-6 м 1:5



Единица измерения	3	2	1	№	Наименование	Обозначение	Технические данные	Диагн.	Примеч.
шт	1	-	-	1	Кронштейн для крепления светильника	Выпуск 4	использовать по проекту		
шт	-	-	-	2	Кронштейн для крепления светильника	Выпуск 3	использовать по проекту		
шт	-	-	2	3	Защелка	Выпуск 4	использовать по проекту		
шт	1	-	-	4	Коробка комплектная	Выпуск 4	использовать по проекту		
шт	1	1	1	5	Провод	Указан в проекте	с 1500 мм		
шт	1	1	1	6	Труба поливинилхлоридная	СВТ-14	с 500 мм		

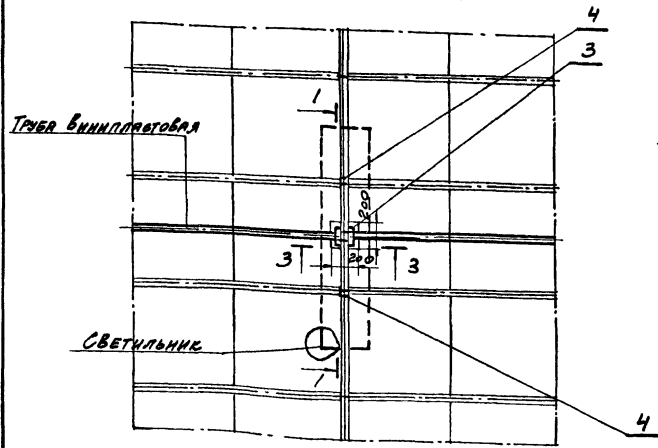
1. Монтаж групповой сети, ответственных коробок и конструкции для крепления светильников производить после окончания всех работ по монтажу металлоконструкций и до установки алюминиевых панелей потолка.
2. Установку и подключение светильников выполнить после окончательной отделки потолка.
3. Отверстия в панелях потолка для доступа к ответственным коробкам и монтажа шпильки выполняются строителями.
4. При установке шестилампового светильника панели потолка в габаритах светильника можно не устанавливать.

TK	Крепление потолочного люминесцентного светильника на потолке из алюминиевых перфорированных панелей 150x150 мм.	Серия	2.445-1
1973		Выпуск	лист 3/10

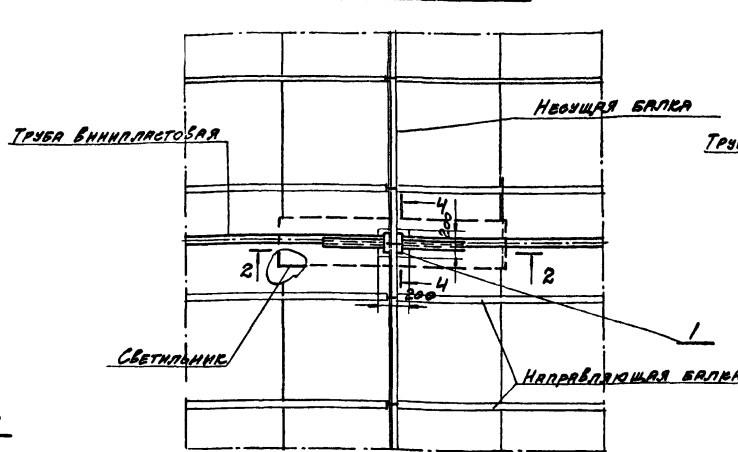
12916-04

Ин. группа БЭИ-8  
 Спр. инж. В.А. Кошечев  
 Т. инж. Л.А. Ураев  
 Р.С. Голубов, Г.А. Гордеев  
 И.А. Виллерс  
 Электр. проект  
 г. Москва

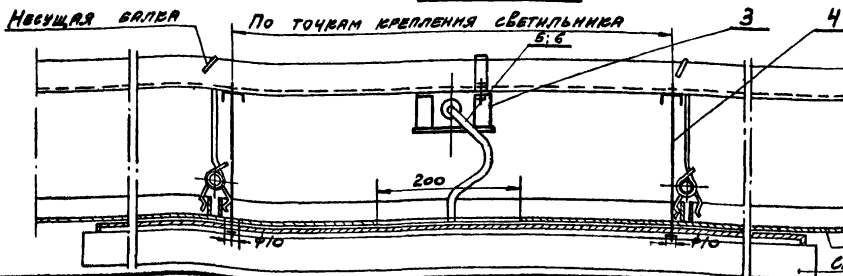
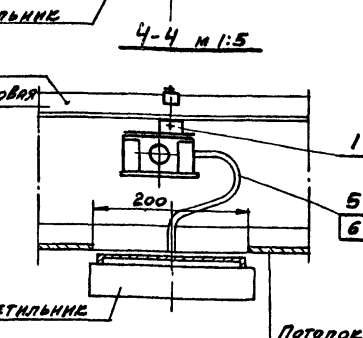
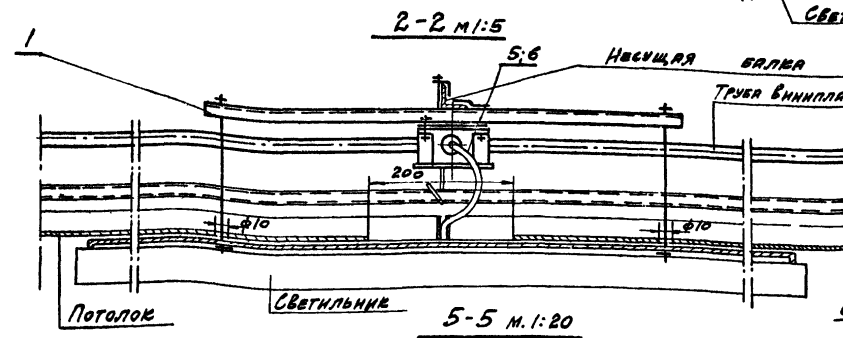
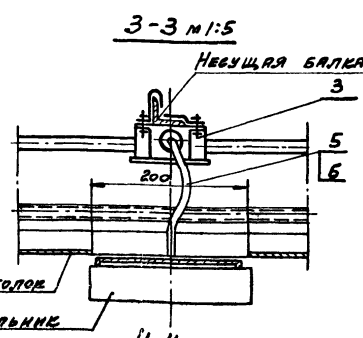
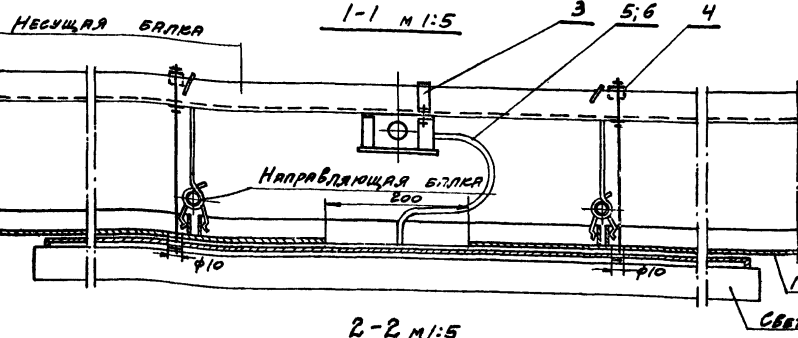
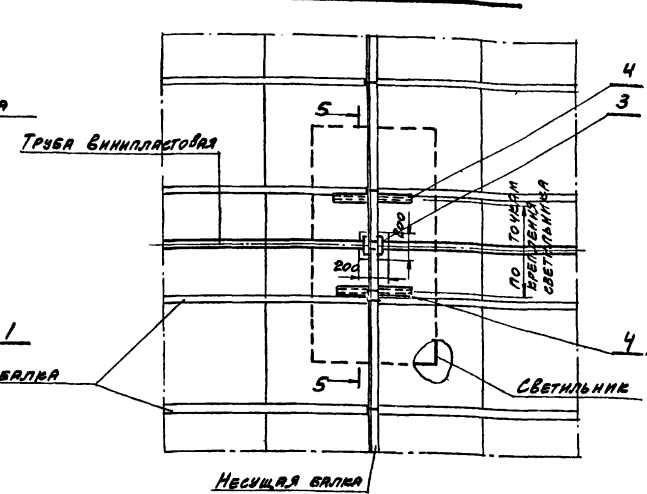
Исполнение 1 м 1:20



Исполнение 2 м 1:20



Исполнение 3 м 1:20

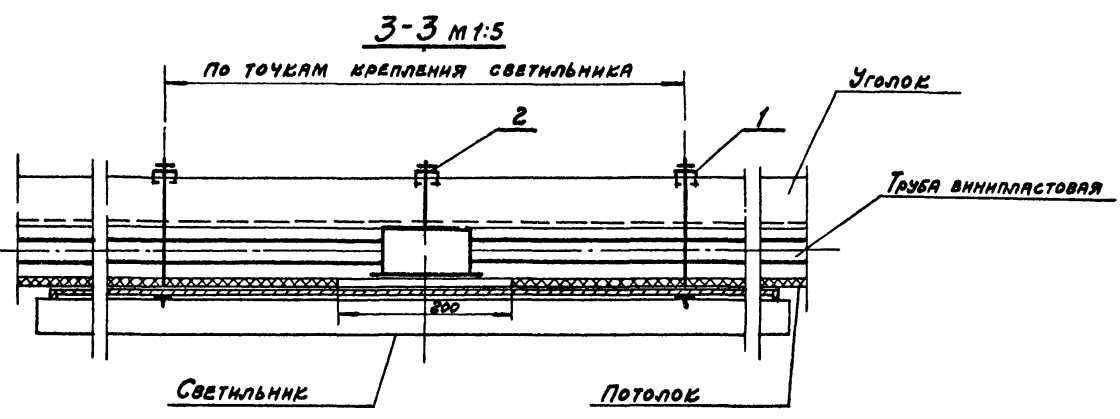
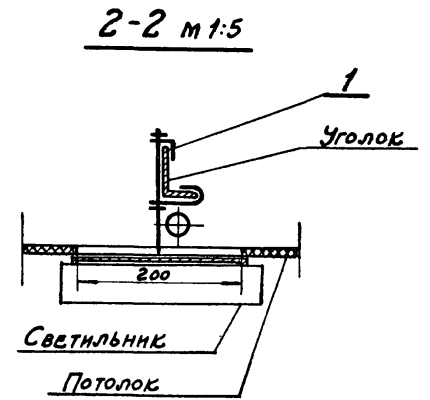
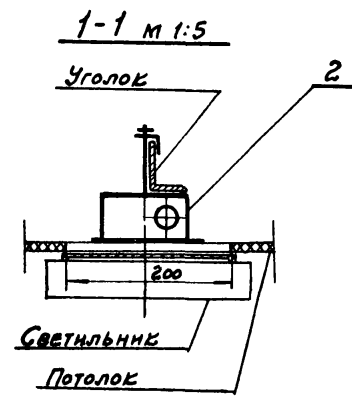
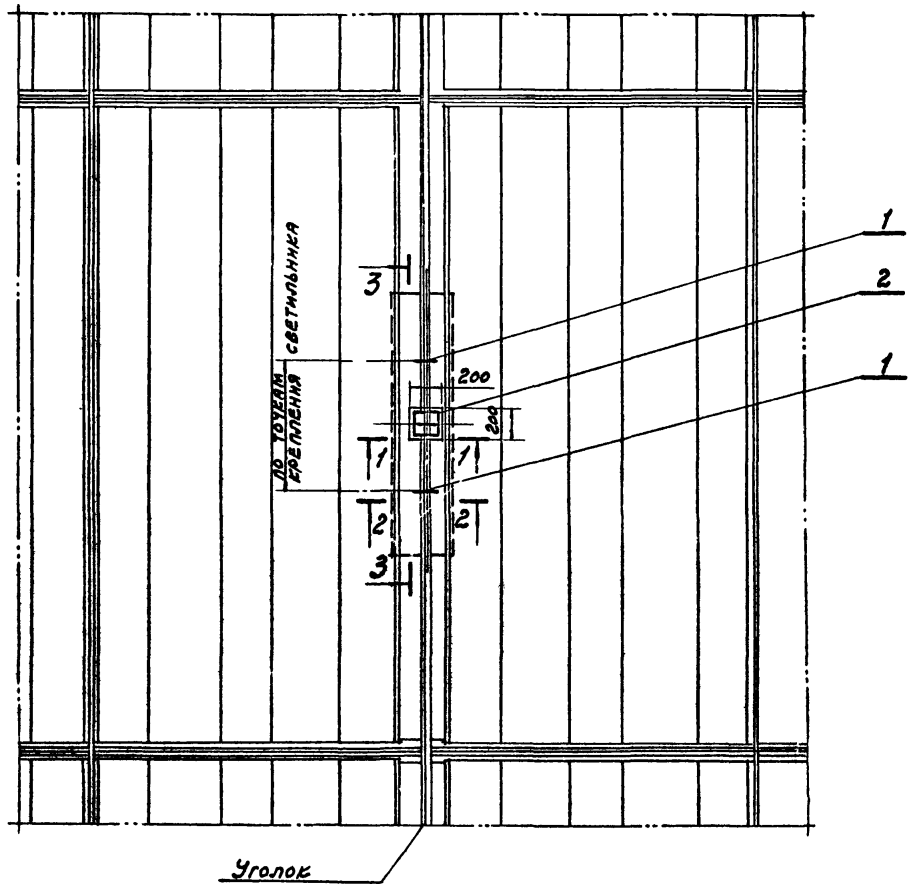


Кол-во на издани.			Поз.	Наименование	Обозначение сортамент	Технические данные	Общ. кол-во	Примеч.
3	2	1						
-	1	-	1	Кронштейн для крепления светильника	Выпуск 4 Лист 4			
2	-	-	2	Кронштейн для крепления светильника	Выпуск 4 Лист 3			
1	-	1	3	Коробка комплектная	Выпуск 4 Лист 13			
-	-	2	4	Защелка	Выпуск 4 Лист 14	Исполнение по проекту		
1	1	1	5	Провод	Тип и сечение по проекту	С=1500 мм		
			6	Трубка поливинилхлоридная	208Т-14	С=500 мм		

1. Монтаж групповой сети ответственных коробов и конструкций для крепления светильников производить после окончания всех работ по монтажу металлоконструкций и до установки панелей потолка.
2. Установку и подключение светильников выполнять после окончательной отделки потолка.
3. Отверстия в панелях потолка для доступа к ответственным коробам и монтажа шпилек выполняются стропителями.

ТК 1973	Крепление потолочного люминесцентного светильника на потолке из алюминиевых перфорированных панелей 598 x 598 мм и 598 x 1198 мм	Серия 2.445-1
		Выпуск Лист 3 11

Исполнитель: ВОЛГАТИЭЛ  
 Проект: ВОЛГАТИЭЛ  
 Проверено: ВОЛГАТИЭЛ  
 Дата: ВОЛГАТИЭЛ  
 ЭЛЕКТРОПРОЕКТ  
 Г. МОСКВА



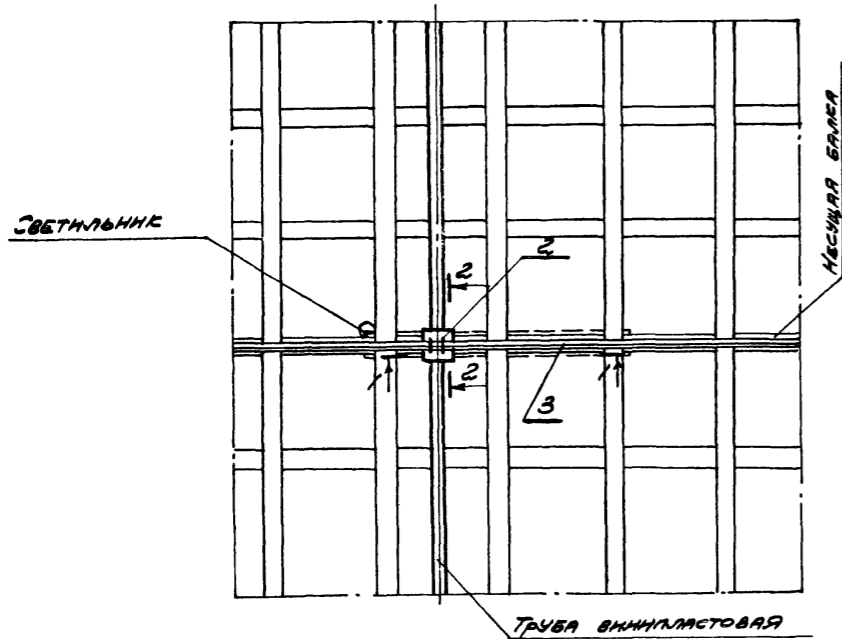
Кол. пов.	НАИМЕНОВАНИЕ	ОБОЗНАЧЕНИЕ СОРТАМЕНТ	ТЕХНИЧЕСКИЕ ДАННЫЕ РАЗМЕРЫ	КОЛ-ВО ЛСТ	ПРИМЕЧАНИЕ
2	1	Закреп	Выпуск 4 лист 14	Исполнение 2	
1	2	Коробка комплектная	Выпуск 4 лист 9	Исполнение 2	

1. Монтаж групповой сети, ответвительных коробок и конструкций для крепления светильников производить после окончания всех работ по монтажу металлоконструкции и до установки асбестоцементных усиленных плит.
2. Установку и подключение светильников выполнять после окончательной отделки потолка.

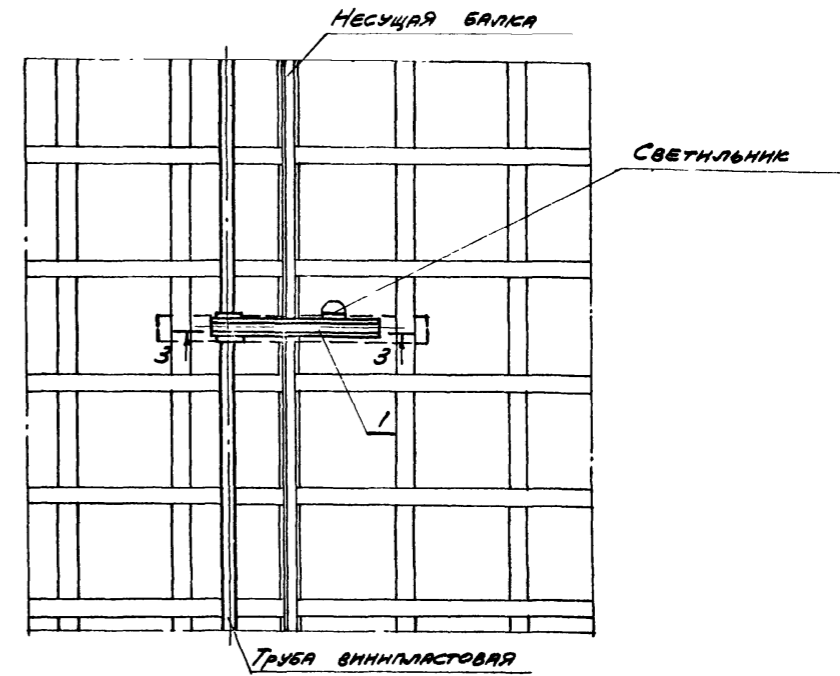
ЭЛЕКТРОПРОЕКТ  
 г. Москва  
 Исполнитель: [Signature]  
 Проверен: [Signature]  
 М.П. [Stamp]  
 М.П. [Stamp]  
 М.П. [Stamp]  
 М.П. [Stamp]

ТК 1973	Крепление потолочного люминесцентного светильника на потолке из усиленных асбестоцементных плит.	Серия 2.445-1
		Выпуск лист 3 12

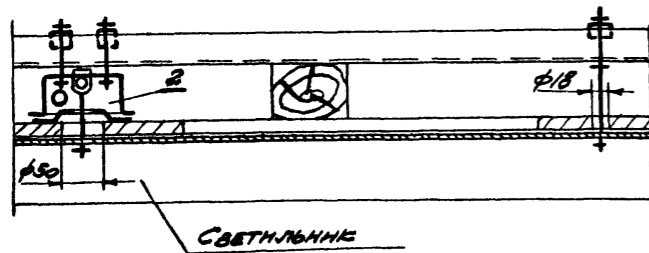
Исполнение 1 м 1:20



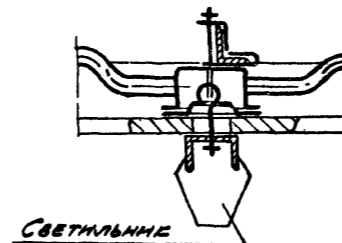
Исполнение 2 м 1:20



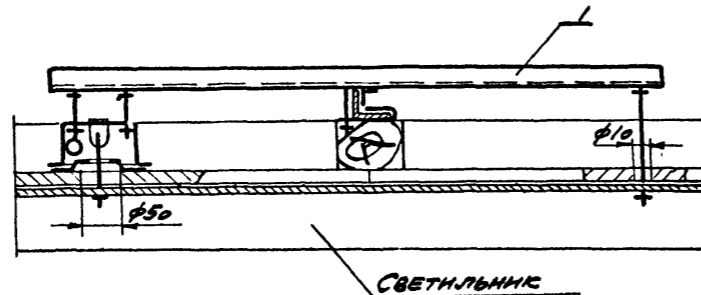
1-1 м 1:5



2-2 м 1:5



3-3 м 1:5



КОЛ-ВО НА МСЛ.	№	НАИМЕНОВАНИЕ	ОБОЗНАЧ. ФОРТЯН.	ТЕХНИЧ. ДАННЫЕ, РАЗМЕР	ОБЪ. МАСШ. ПРИМЕР.
1	1	КРАШТЕНА ДЛЯ КРЕПЛЕНИЯ СВЕТИЛЬНИКА	ВЫПУСК 4 ЛИСТ 5	ИСПОЛНЕНИЕ ПО ПРОЕКТУ	
1	2	КОРОБКА КОМПЛЕКТНАЯ	ВЫПУСК 4 ЛИСТ 10	ИСПОЛНЕНИЕ 1	
1	3	ЗАКРЕП	ВЫПУСК 4 ЛИСТ 14	ИСПОЛНЕНИЕ 1	

1. Монтаж групповой сети, ответственных коробок и конструкции для крепления светильников производить после окончания всех работ по монтажу металлоконструкции и до установки плит потолка.
2. Установку и подключение светильников выполнять после окончательной отделки потолка.
3. Отверстия в плитах потолка для доступа к ответственным коробкам и монтажа шпнлек выполняются строителями.

ТК 1973	КРЕПЛЕНИЕ ПОТОЛОЧНОГО ОДНОПЛОСКОГО АЛЮМИНИЕВОГО СВЕТИЛЬНИКА НА ПОТОЛКЕ ИЗ АКУСТИЧЕСКИХ ПЕРФОРМИРОВАННЫХ ГИПСОВЫХ ПЛИТ 500x500x10мм. ИЗ АСБЕСТОЦЕМЕНТНЫХ ПЛИТ 1200x1200x5мм. ИЗ АСБЕСТОЦЕМЕНТНЫХ ПЕРФОРМИРОВАННЫХ ПЛИТ 1200x750x5мм	СЕРИЯ 2.445-1
		ВЫПУСК ЛИСТ 3 13

ЭЛЕКТРОПРОЕКТ  
г. Москва

И.А.У. СТРЕЛА  
З.А.М. АНУ. ОТА  
С.А.И.А.С. П.  
Ю.К. С.РУДЫ. П.  
Л.А.А. В.У.С.К.А.

Б.А.В.С.К.И.Н.  
К.О.Л.О.Ч.Е.В.  
У.А.Т.А.Е.В.  
Г.Е.Н.Г.О.Р.Ь.Е.В.  
В.Ы.С.У.С.К.А.

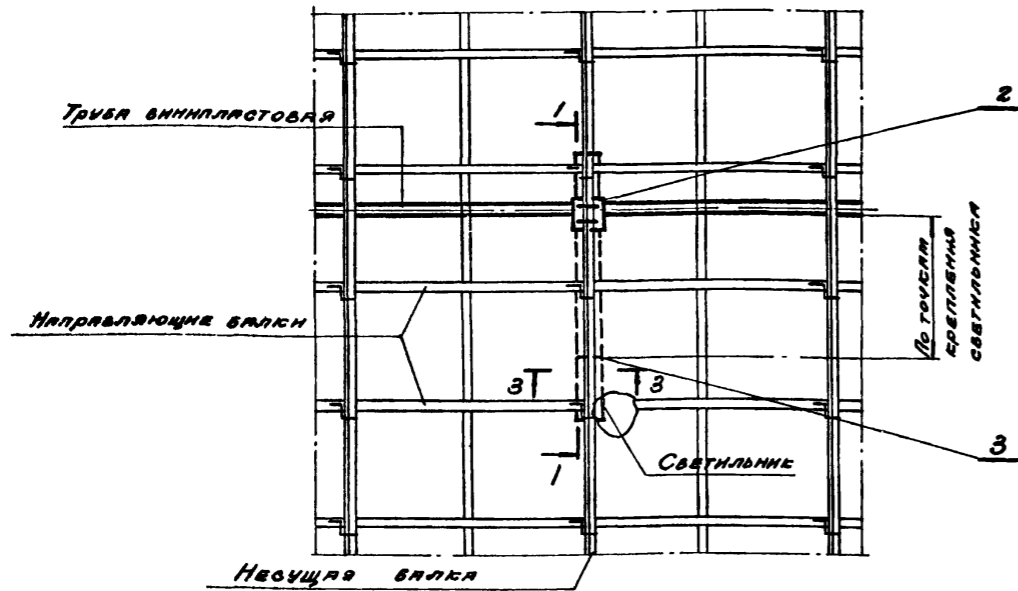
В.Ы.П.А.С.Н.О.  
К.А.К.С.Т.А.У.Е.

М.К.О.В.А.Л.Е.В.

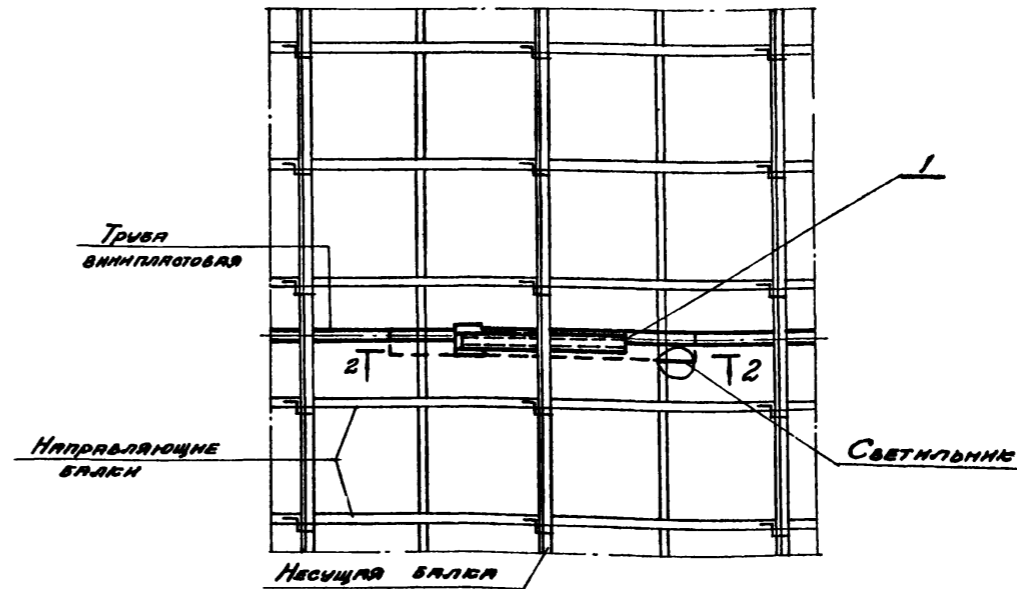




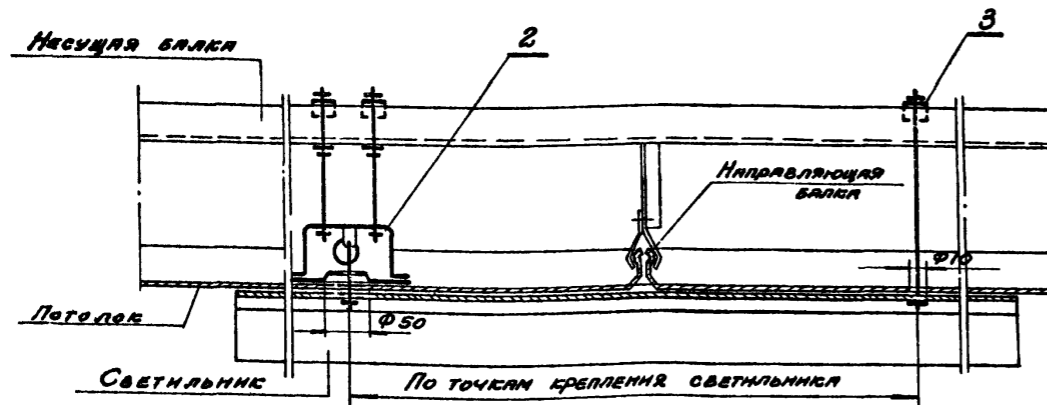
Исполнение 1 м:20



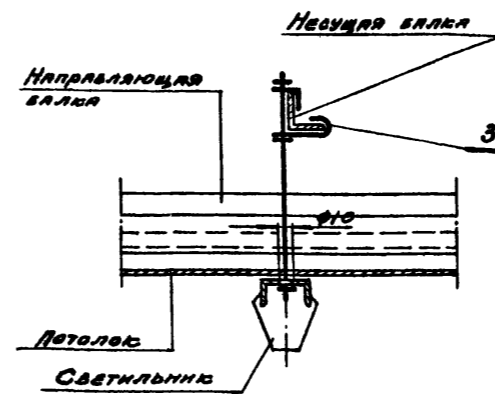
Исполнение 2 м:20



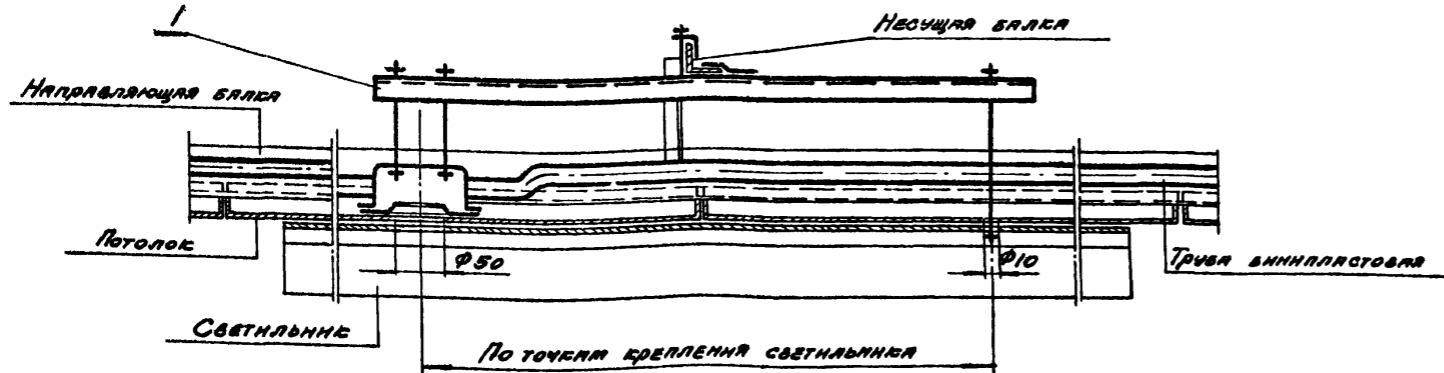
1-1 м:5



3-3 м:5



2-2 м:5



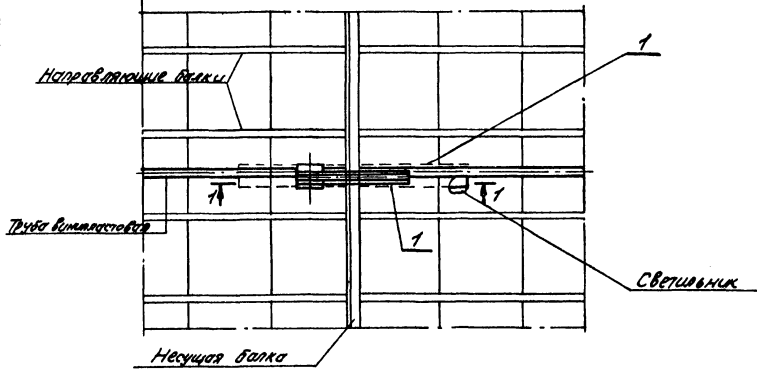
Кол-во на пол	поз	Наименование	Обозначение сортамент	Технические данные, размеры	Общ. примеч.
1	1	Коробки для крепления светильника	Выпуск 4 лист 6	Исполнение по проекту	
1	2	Коробка комплектная	Выпуск 4 лист 12	Исполнение по проекту	
1	3	Закреп.	Выпуск 4 лист 14	Исполнение по проекту	

1. Монтаж групповой сети, ответственные коробки и конструкций светильников производить после окончания всех работ по монтажу металлоконструкций и до установки панели потолка.
2. Установку и подключение светильников выполнять после окончательной отделки потолка.
3. Отверстия в панелях для доступа к ответственным коробкам и монтажа шпилек выполняются строителями.

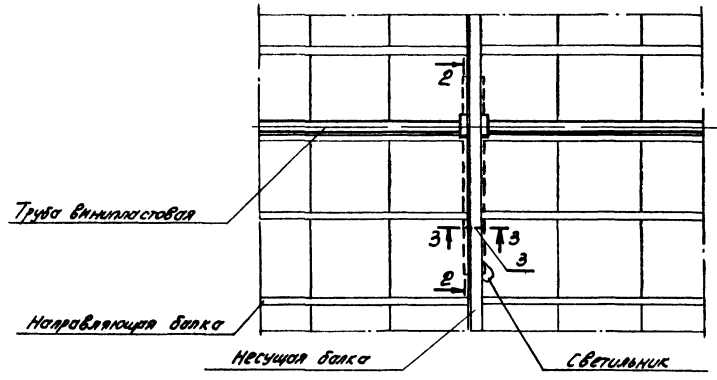
Проект  
 г. Москва  
 ЭЛЕКТРОПРОЕКТ  
 Ин. отдел  
 Зам. инж. А.А. Колесов  
 С.И. Орлов  
 Инж. группы Григорьев  
 А.А. Вилкова  
 Выполнит  
 Жеребко  
 Проверил  
 Жеребко

ТК	Крепление потолочного однолампового люминесцентного светильника на потолке из алюминия.	Серия 2.445-1
1973	вып. перфорированные панели 499x499 мм.	Выпуск лист 3 15

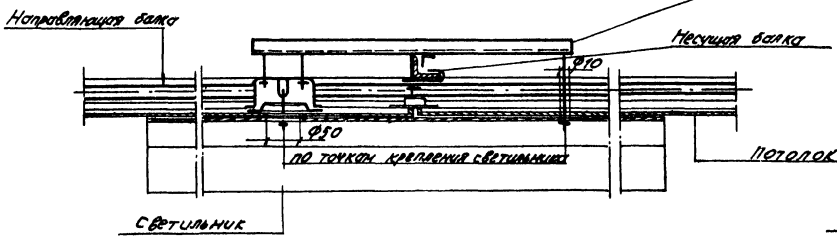
Исполнение 1 м. 1:20



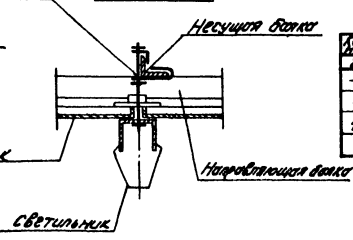
Исполнение 2 м. 1:20



1-1 м. 1:5

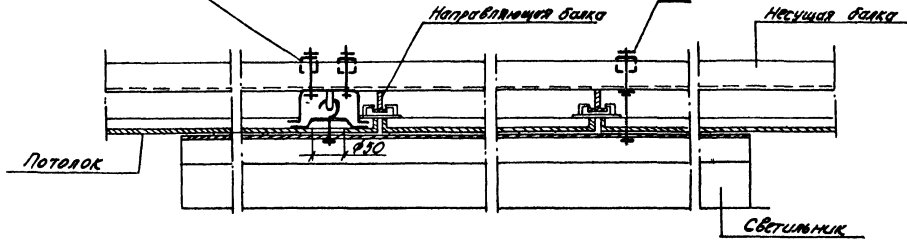


3-3 м. 1:5



№ п/п	№	Наименование	Обозначение компонента	Технические данные	Другие примечания
-	1	Крепление для крепления светильника	Шпилька 3 лист 3	Исполнение	
1	-	Коробки комплектная	Шпилька 3 лист 3	Исполнение	
1	-	Защита	Шпилька 3 лист 3	Исполнение	

2-2 м. 1:5



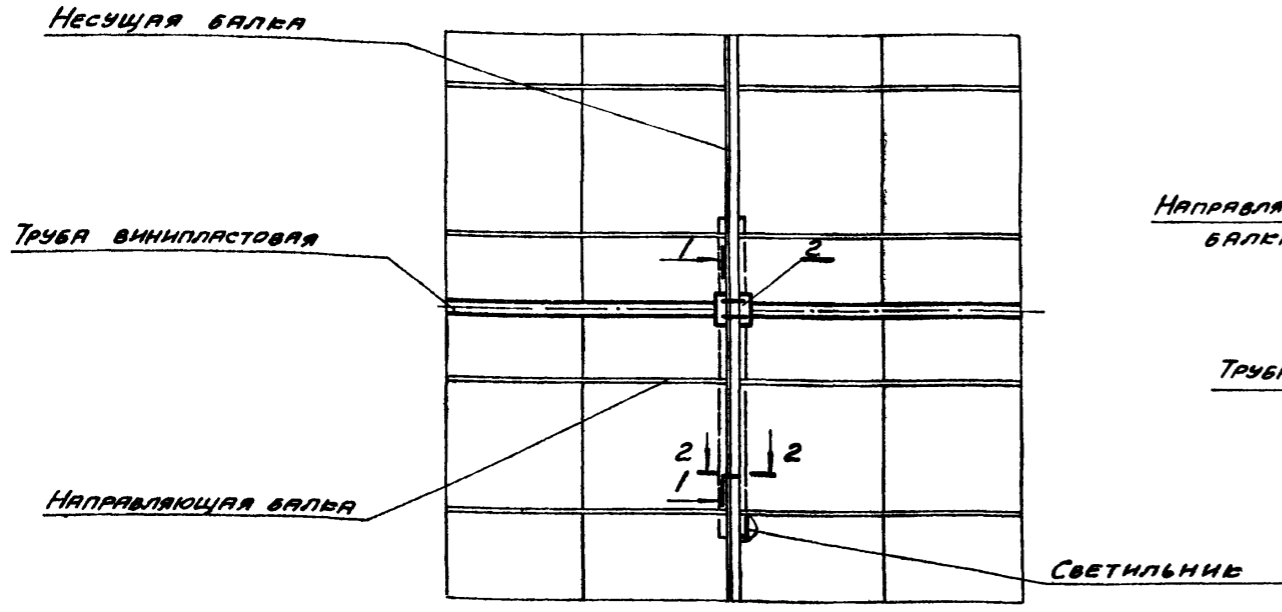
1. Монтаж групповой сети, ответвительных коробок и конструкций для крепления светильников производить после окончания всех работ по монтажу металлоконструкций и до установки панелей потолка.
2. Установку и подключение светильников выполнять после окончательной отделки потолка.
3. Отверстия в панелях потолка для доступа к ответвительным коробкам и монтажа шпилек выполняются строителями.

ИЗДАТЕЛЬСТВО  
ЭЛЕКТРОПРОЕКТ  
г. Москва

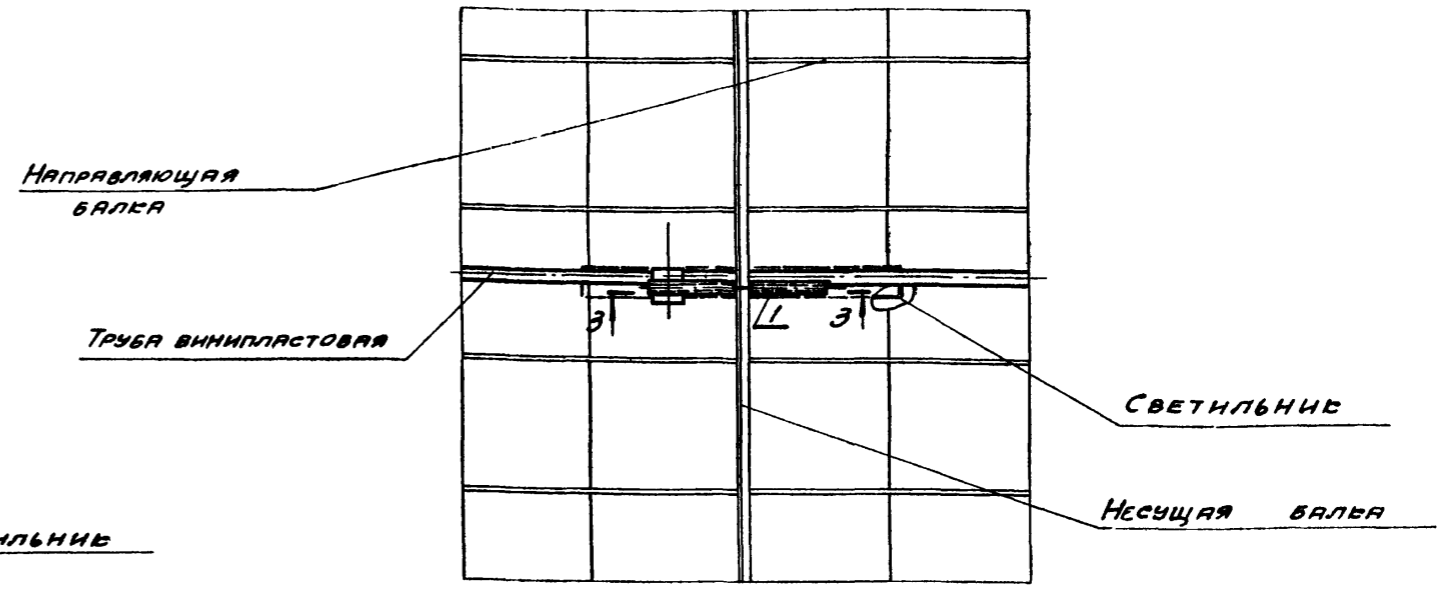
ЭЛЕКТРОПРОЕКТ  
г. Москва

ТК 1973	Крепление потолочного адламинированного люминесцентного светильника на потолке из стальных перфорированных панелей 499x499 мм.	Серия Э.445-1
		Лист 3 из 15

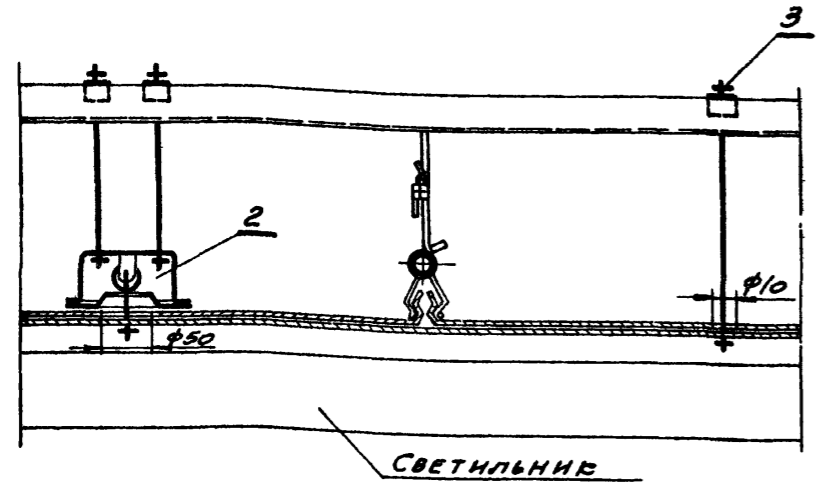
Исполнение 1



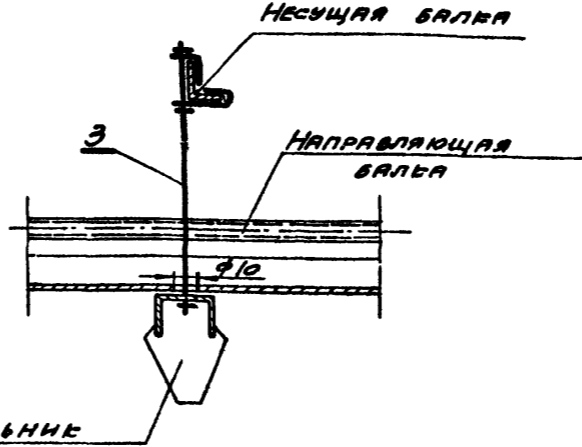
Исполнение 2.



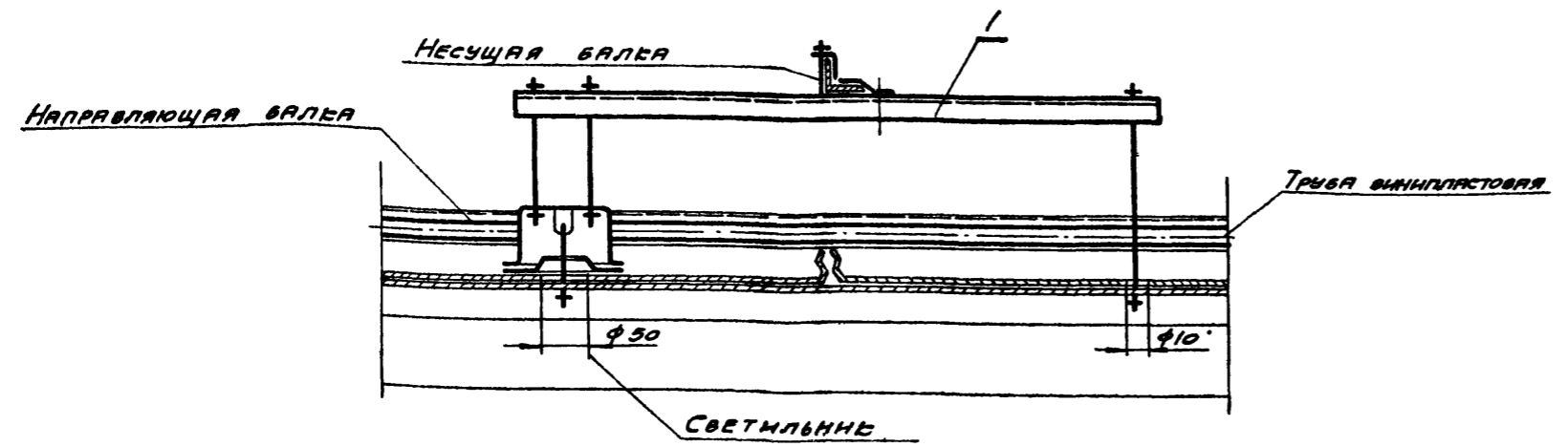
1-1 м 1:5



2-2 м 1:5 (повернуто)



3-3 м 1:5



Исполн. кат. во	№	Поз.	Наименование	Обозначение сортамент	Технические данные, размеры	Общ. масса	Прим.
	1	1	Бронштейн для крепления светильника	Выпуск 4 Лист 6	Исполнение по проекту		
	1	2	Коробка комплектная	Выпуск 4 Лист 12	Исполнение по проекту		
	1	3	Завреп	Выпуск 4 Лист 14	Исполнение по проекту		

1. Монтаж групповой сети, ответвительных коробок и конструкций для крепления светильников производить после окончания всех работ по монтажу металлоконструкций и до установки панелей потолка.
2. Установка и подключение светильников выполнить после окончательной отделки потолка.
3. Отверстия в панелях потолка для доступа к ответвительным коробкам и монтажа шпилек выполняются строителями.

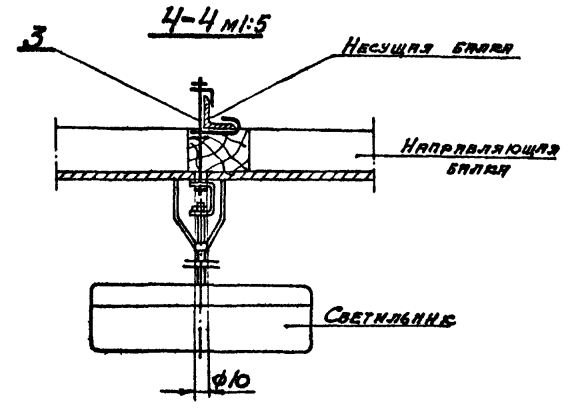
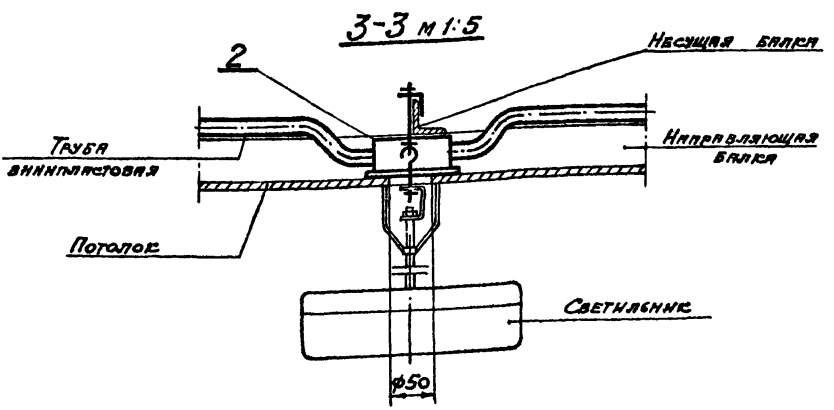
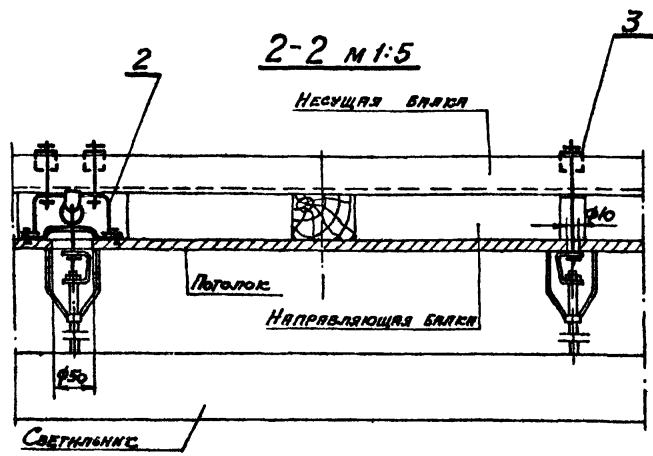
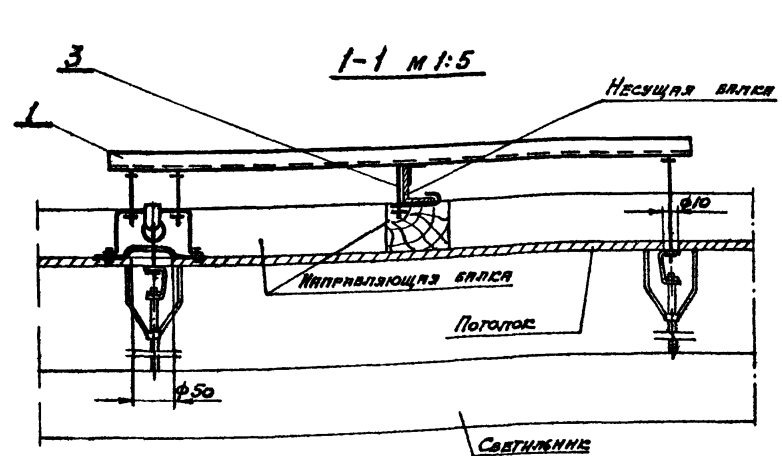
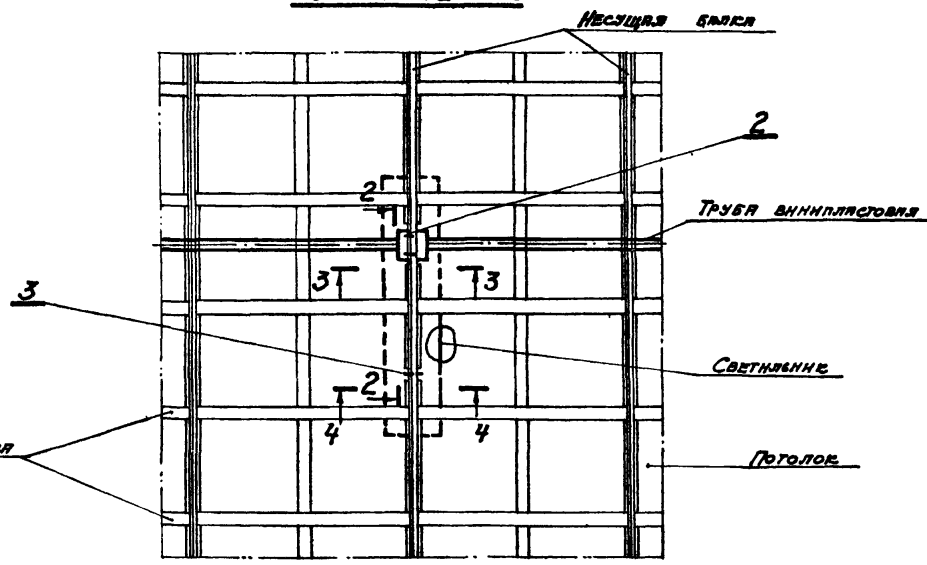
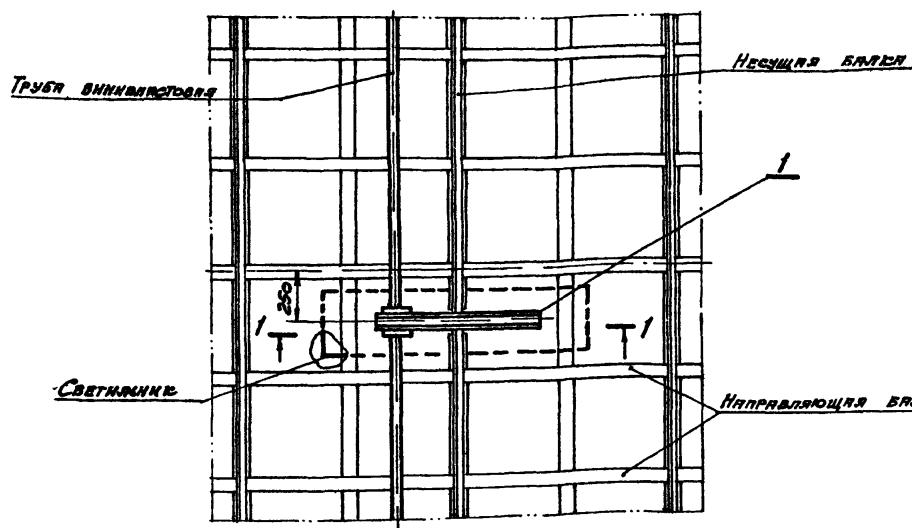
ТК 1973	Крепление потолочного однолампового люминесцентного светильника на потолке из алюминиевых перфорированных панелей 599 x 599 и 599 x 1199 мм.	Серия 2.445-1
		Выпуск Лист 3 17

УЧ. ОТДЕЛ  
 ЗАК. ОТДЕЛ  
 С. И. И. П. П. П.  
 Р. Е. Г. П. П. П.  
 ДАТА ВЫПУСКА:  
 ВЫПОЛНИЛ  
 ПРОВЕРИЛ  
 М. КОШЕВ

ЭЛЕКТРОПРОЕКТ  
 Г. МОСКВА

Исполнение 1 м:20

Исполнение 2 м:20



Количество на монтаж		Поз.	Наименование	Обозначен. стандарт	Технические данные	Общ. масса кг.	Примеч.
2	1						
-	1	1	Кронштейн для крепления светильника	Выпуск 4 лист 5			
1	-	2	Дробка комплектная	Выпуск 4 лист 3	Исполнение 2		
1	-	3	Закреп	Выпуск 4 лист 14	Исполнение 1		

1. Монтаж групповой сети, ответственных коробок и конструкций для крепления светильников производить после окончания всех работ по монтажу металлоконструкций и до установки искусственных перфорированных гипсовых плит.
2. Установку и подключение светильников выполнять после окончательной отделки потолка.
3. Отверстия в плитах потолка для доступа к ответственным коробкам и монтажа шпилек выполняются строителями.

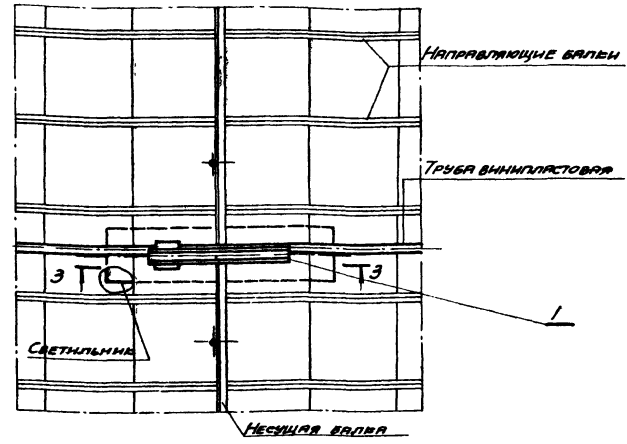
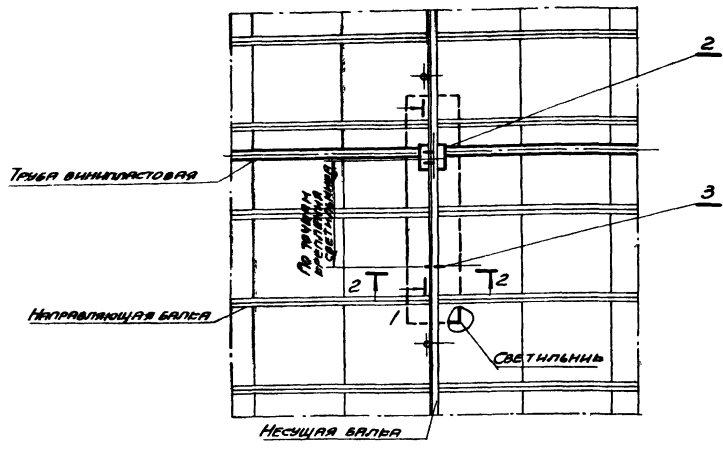
ЭЛЕКТРОПРОЕКТ  
 г. Москва  
 Исполнитель: [Signature]  
 Проверен: [Signature]  
 Утвержден: [Signature]  
 Дата выпуска: [Date]

ТК 1973	Крепление подвесного люминесцентного светильника на потолке из искусственных перфорированных гипсовых плит 500x500x10, из асбестоцементных прессованных плит 1200x1200x8, из асбестоцементных перфорированных плит 1200x750x5мм	Серия 2.445-1
		Выпуск лист 3 18



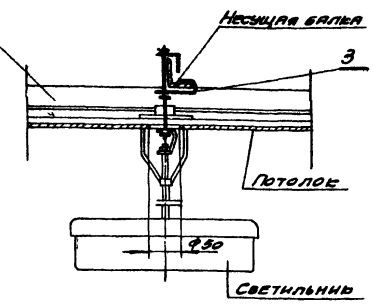
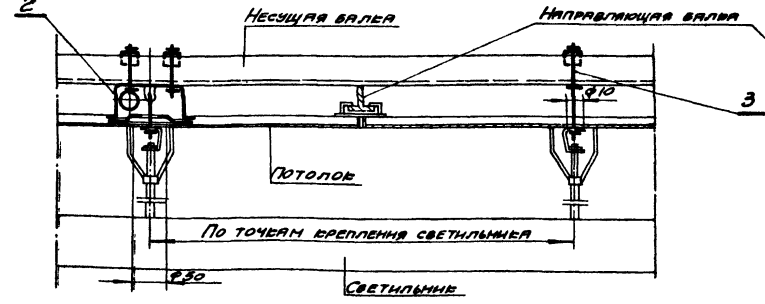
Исполнение 1 м. 1:20

Исполнение 2 м. 1:20

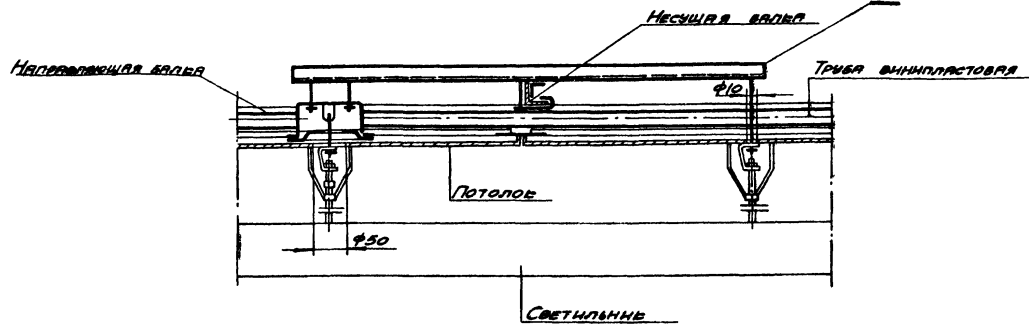


1-1 м. 1:5

2-2 м. 1:5



3-3 м. 1:5



Количество на испол.	№	Наименование	Обозначение сортамент	Технические данные размеры	Общ. масса кг.	Примеч.
1	1	Кронштейн для крепления светильника	Выпуск 4 Лист 6			
1	2	Коробка комплектная	Выпуск 4 Лист 10	Исполнение 2		
1	3	Защелка	Выпуск 4 Лист 14	Исполнение 1		

1. Монтаж групповой сети, ответвительных коробов и конструкций светильников производить после окончания всех работ по монтажу металлоконструкций и до установки панелей потолка.
2. Установку и подключение светильников выполнять после окончательной отделки потолка.
3. Отверстия в панелях для доступа к ответвительным коробам и монтажа шпилей выполняются строителями.

ТК 1973	КРЕПЛЕНИЕ ПОДВЕСНОГО люминесцентного светильника на потолке из стальных перфорированных панелей 499х499 мм.	Серия	2.445-1
		Выпуск Лист	3 20

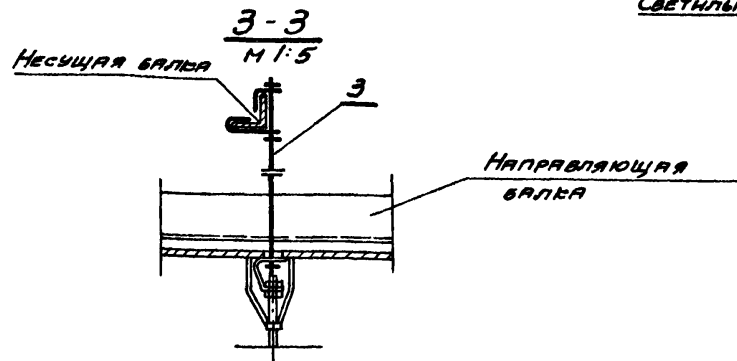
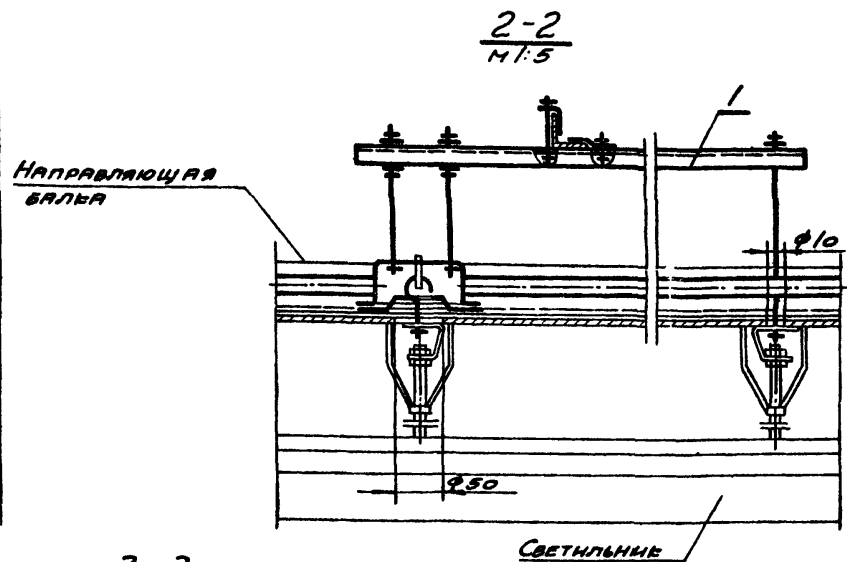
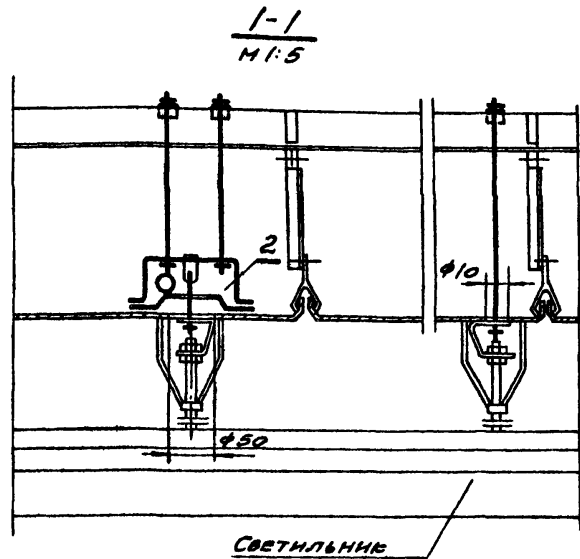
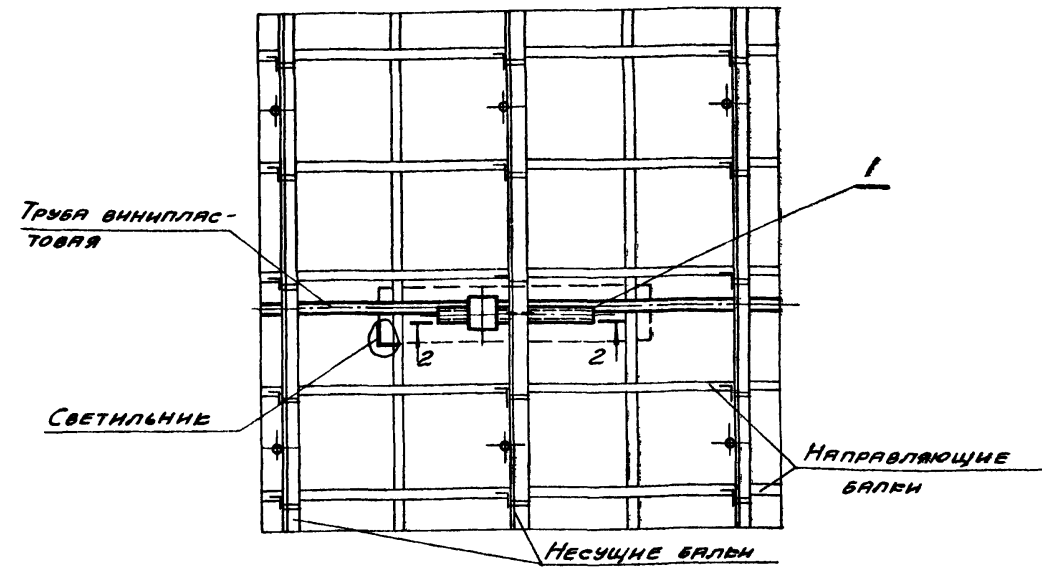
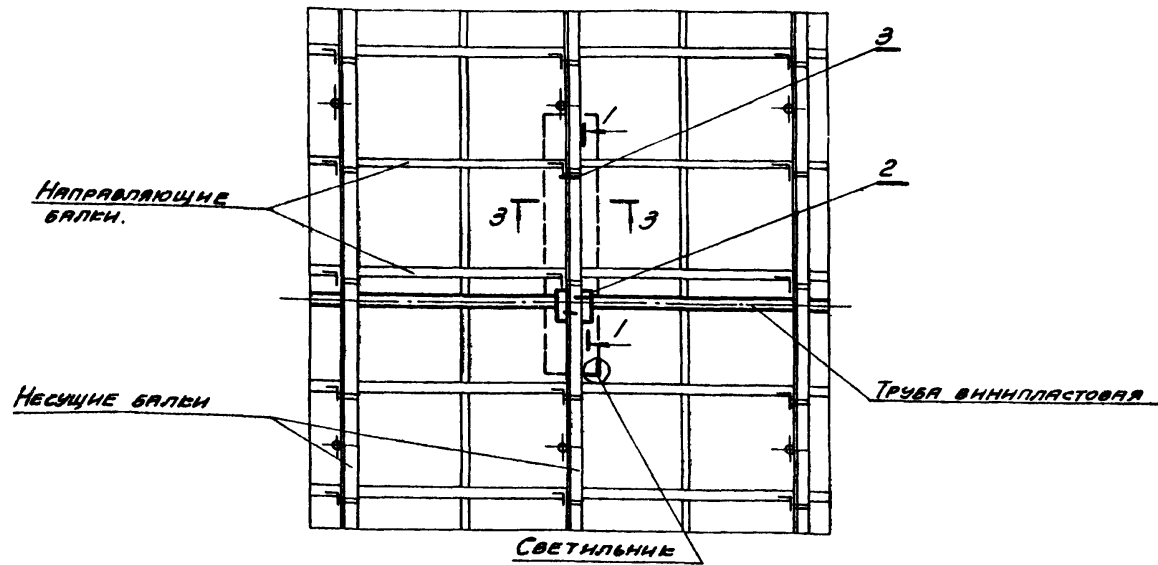
12246-04 21

Исполнено в соответствии с проектом  
 от 05.06.68 г. № 10/2  
 Проектировал: В.В. Виноградов  
 Проверил: А.И. Виноградов  
 Утвердил: А.И. Виноградов  
 Начальник отдела: А.И. Виноградов  
 Дата выпуска:

ЭЛЕКТРОПРОЕКТ  
 г. Москва

Исполнение 1

Исполнение 2



Кол-во на исполн.		Наименование	Обознач. сортамент	Технич. данные, размер	Общ. масса кг	Примеч.
2	1					
1	—	Бронштейн для крепления светильника	Выпуск 4 Лист 6	Исполнение по проекту		
—	1	Коробка комплектная	Выпуск 4 Лист 12	Исполнение по проекту		
—	2	Закреп	Выпуск 4 Лист 14	Исполнение по проекту		

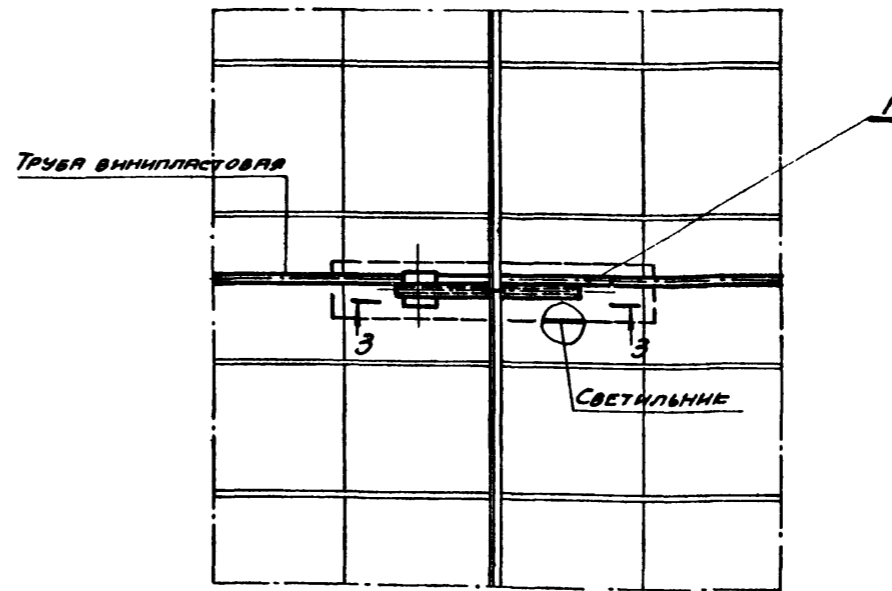
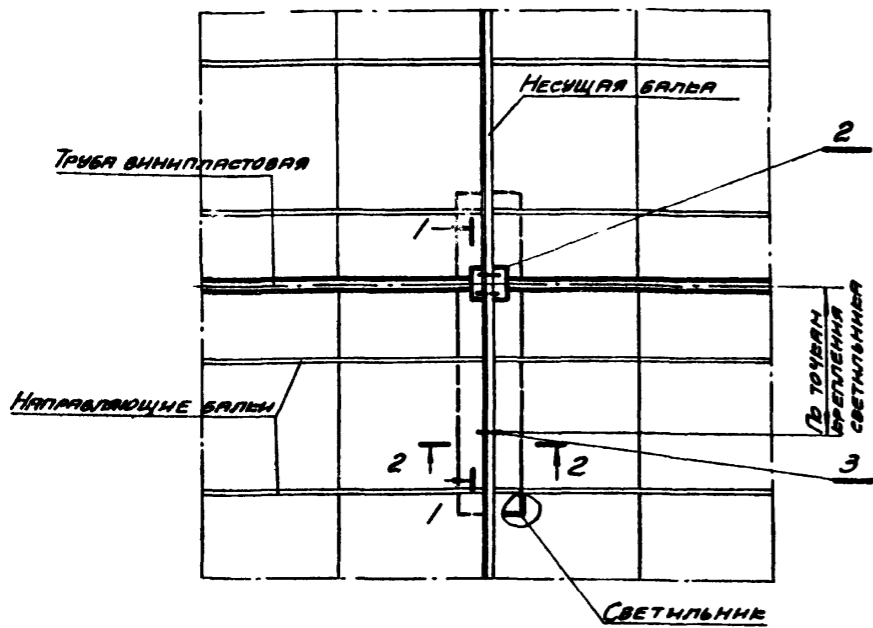
1. Монтаж групповой сети, ответвительных коробок и конструкций для крепления светильников производить после окончания всех работ по монтажу металлоконструкций и до установки алюминиевых панелей потолка.
2. Установку и подключение светильников выполнить после окончательной отделки потолка.
3. Отверстия в панелях потолка для доступа к ответвительным коробкам и монтажа шпилек выполняются строителями.

М.О.Щуц  
 Выполнит. Е.А.Байструч  
 Проверил. М.О.Щуц  
 Нач. отдела Брянский  
 Э.А.М.А.Ч.О.А. Колмичев  
 С.И.И.Ф.П.А.Ч.А.Т.А.Е.В.  
 Р.У.С.П.А.П.П.Л.И.Г.И.О.Р.С.Е.В.  
 Д.А.Т.А. В.И.П.У.С.К.А.  
 ЭЛЕКТРОПРОЕКТ  
 г. Москва

ТК 1973	Крепление подвесного люминесцентного светильника на потолке из алюминиевых перфорированных панелей 499x499 мм	Серия 2.445-1
		Выпуск Лист 3 21

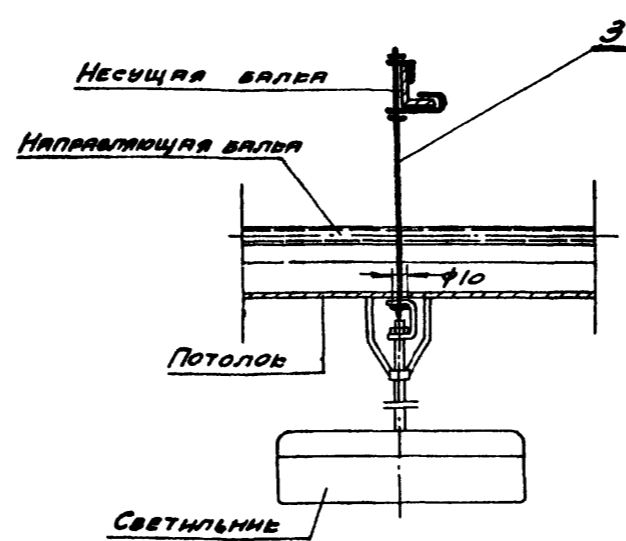
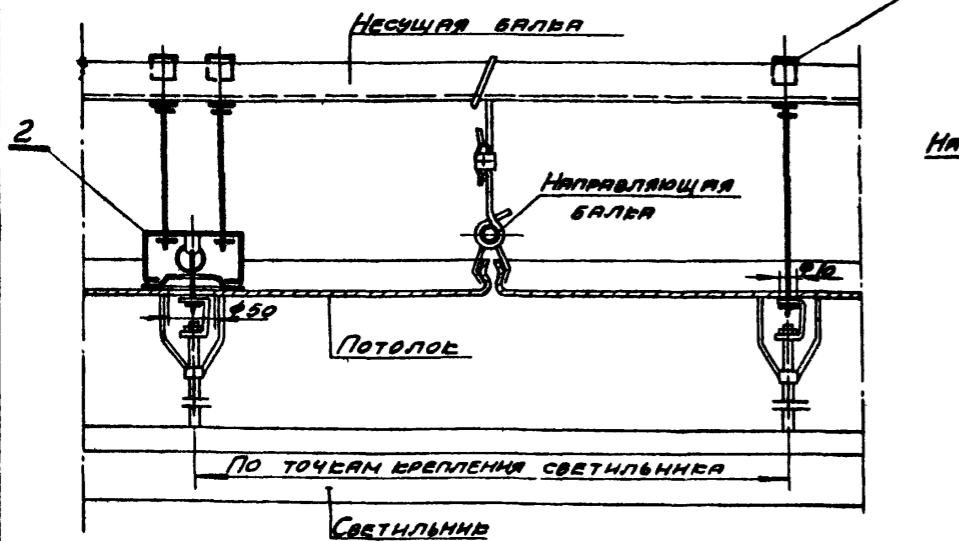
Исполнение 1 м:20

Исполнение 2 м:20

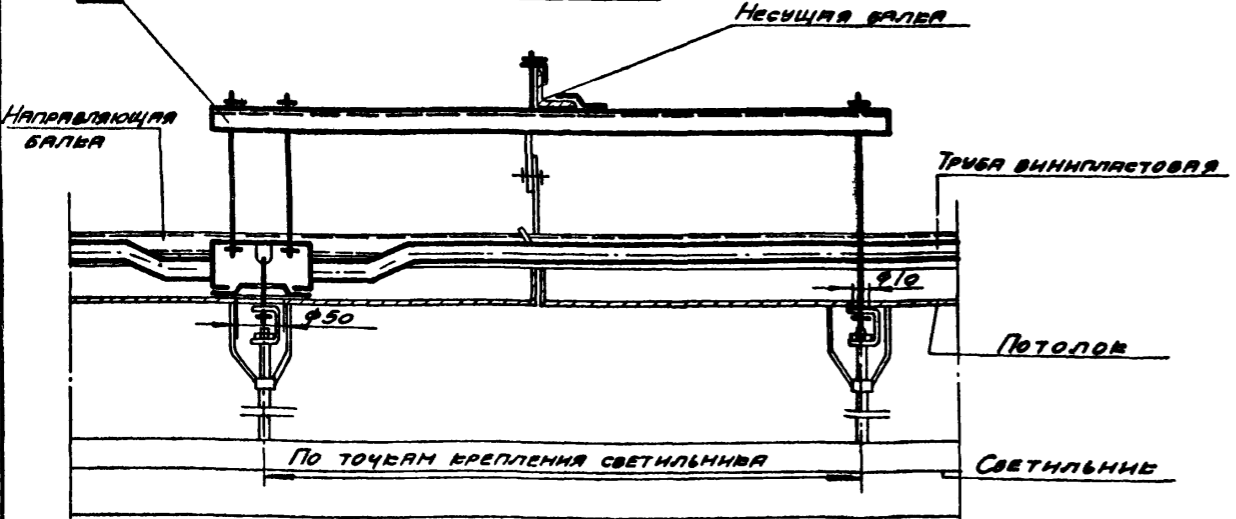


1-1 м:5

2-2 м:5



3-3 м:5



Кол. на исп.	Кол. по	Наименование	Обозначение сортамент	Технические данные	Общ. масса	Прим.
1	1	Кронштейн для крепления светильника	Выпуск 4 Лист 6	Исполнение по проекту		
1	2	Борозда комплектная	Выпуск 4 Лист 12	Исполнение по проекту		
1	3	Защелка	Выпуск 4 Лист 14	Исполнение по проекту		

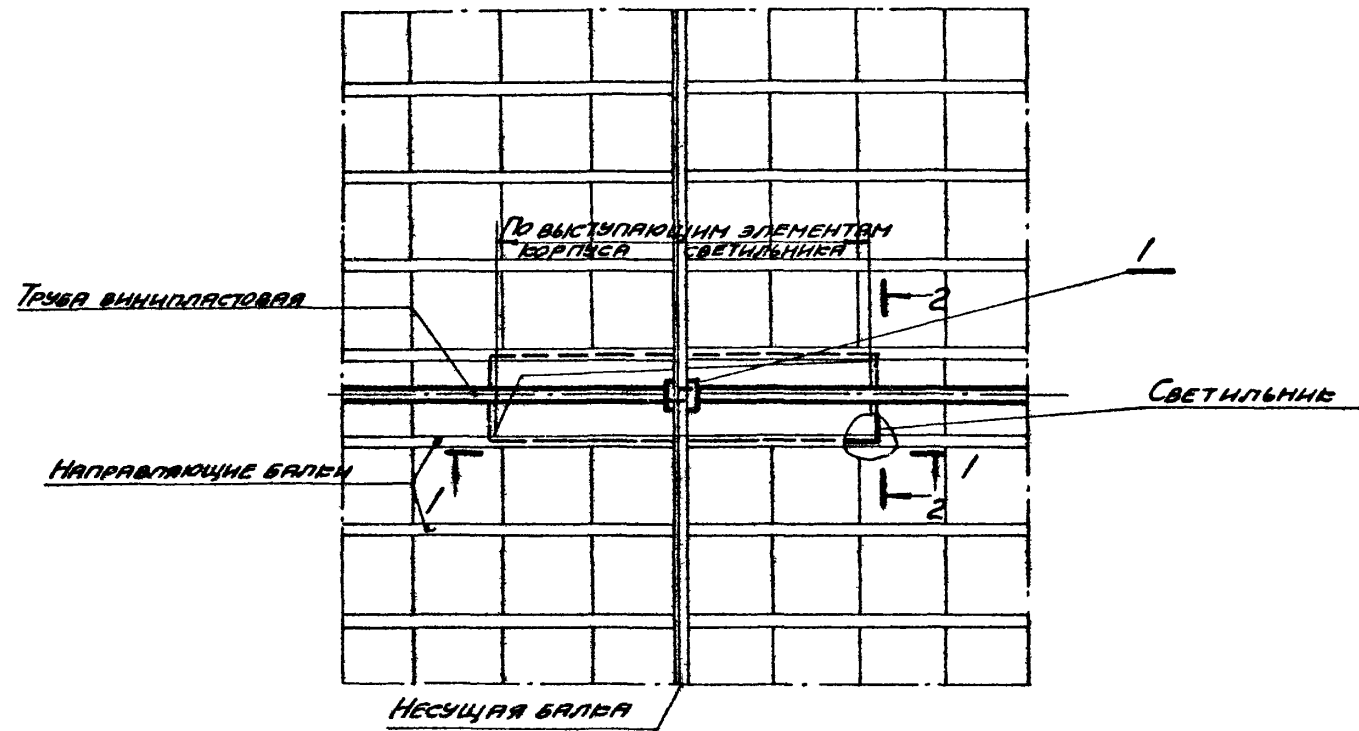
1. Монтаж групповой сети, ответвительных коробок и конструкций для крепления светильников производить после окончания всех работ по монтажу металлоконструкций и до установки алюминиевых перфорированных панелей.
2. Установку и подключение светильников выполнять после окончательной отделки потолка.
3. Отверстия в плитах для доступа к ответвительным коробкам и монтажа шпилей выполняются строителями.

Исполнил: [Signature]  
 Проверил: [Signature]  
 Назначена: [Signature]  
 Дата выпуска: [Signature]

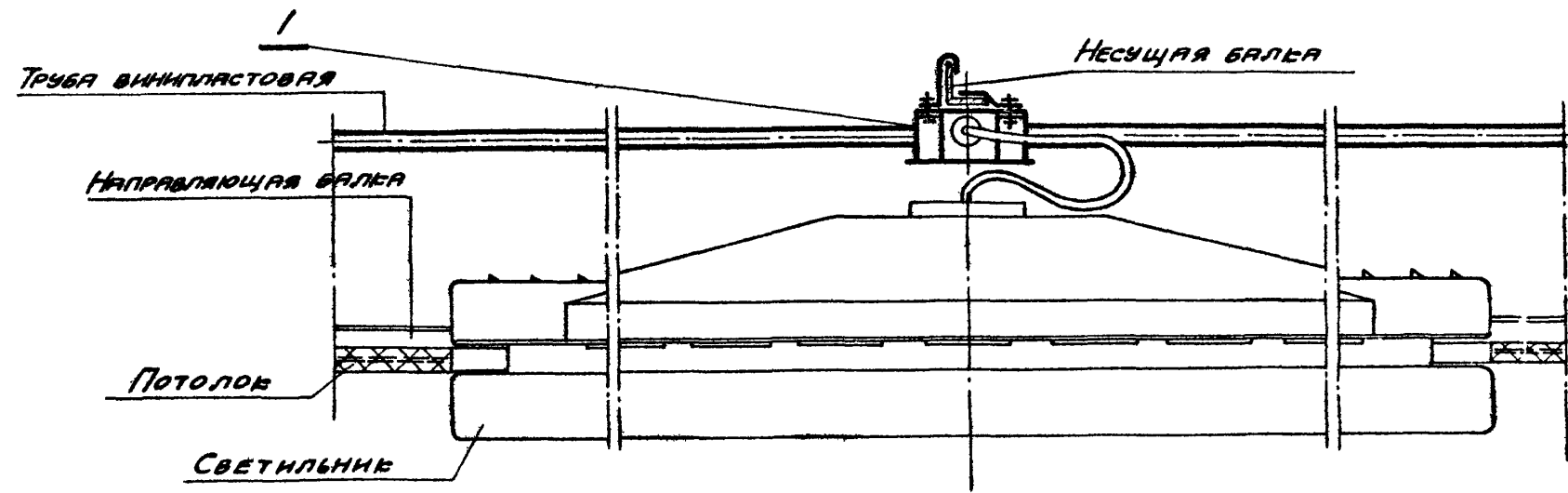
ЭЛЕКТРОПРОЕКТ  
 г. Москва

ТК 1973	Крепление подвесного люминесцентного светильника на потолке из алюминиевых перфорированных панелей 599x599 мм и 559x1199 мм.	Серия	2.445-1
		Выпуск/Лист	3/22

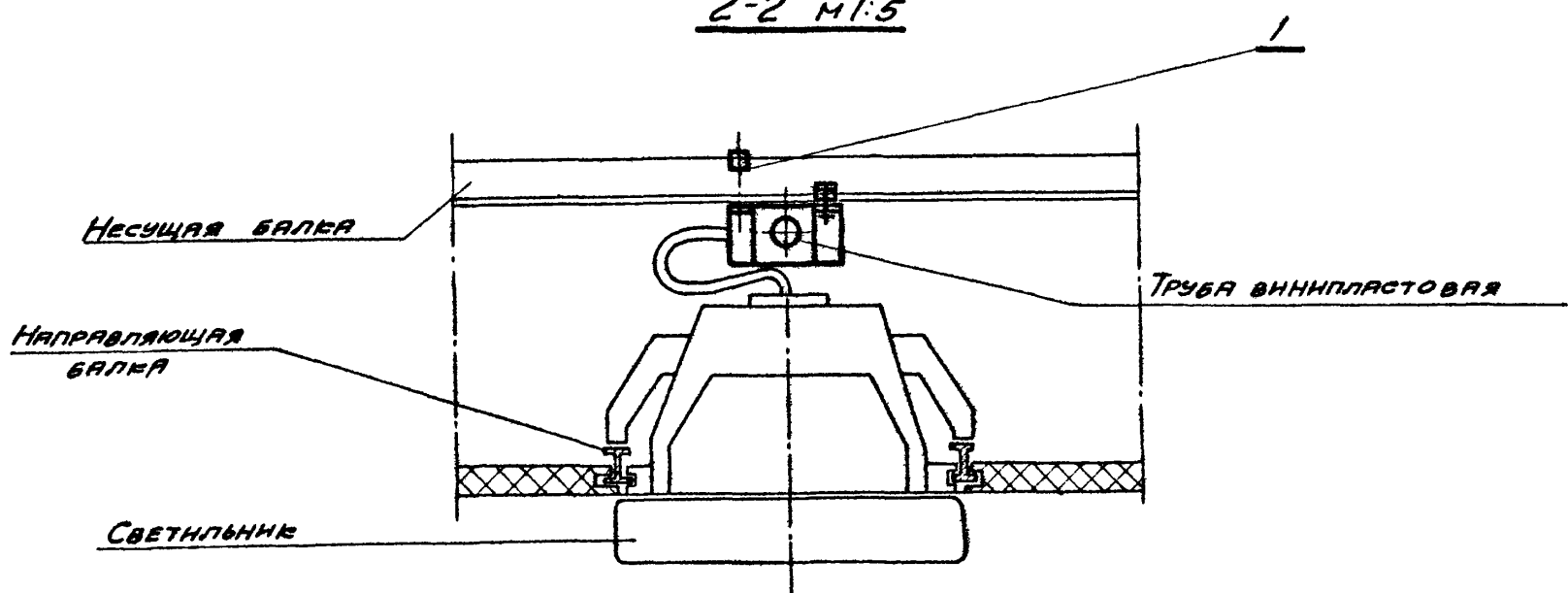




1-1 м:5



2-2 м:5



Поз.	Наименование	Обозначение сортамент	Технические данные размеры	Общ. масса кг	Прим.
1	Бороса комплектная	Выпуск 4 Лист 13			

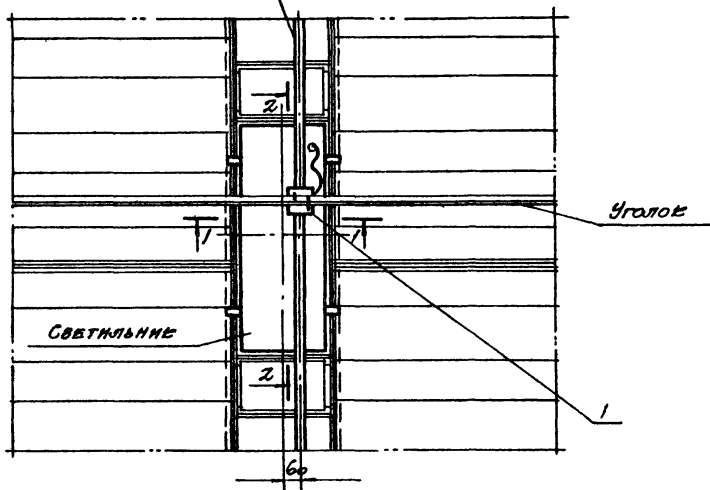
1. Монтаж групповой сети, ответвительных боросок и конструкций для крепления светильников производить после окончания всех работ по монтажу металлоконструкций и до установки плит потолка.
2. Установку и подключение светильников выполнить после окончательной отделки потолка

ТК 1973	Крепление встроенного люминесцентного светильника на потолке из акустических плит типа "Аемиграй" 300x300x20 мм.	Серия	2445-1
		Выпуск/Лист	3/23

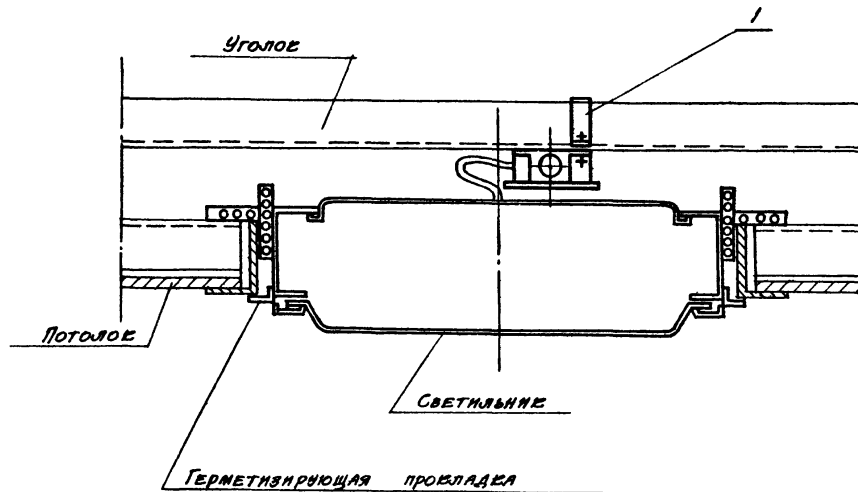
Изд. 01/73  
 Выполнит. 1201МФ  
 Проверил 1201МФ  
 Нач. отдела Брянский  
 Зам. нач. отд. Сольщев  
 Ст. инженер-проект. Чатраев  
 Инж. г. Гапеев  
 Дата выпуска

ЭЛЕКТРОПРОЕКТ  
 г. Москва

ТРУБА ВИНИЛПЛАСТОВАЯ

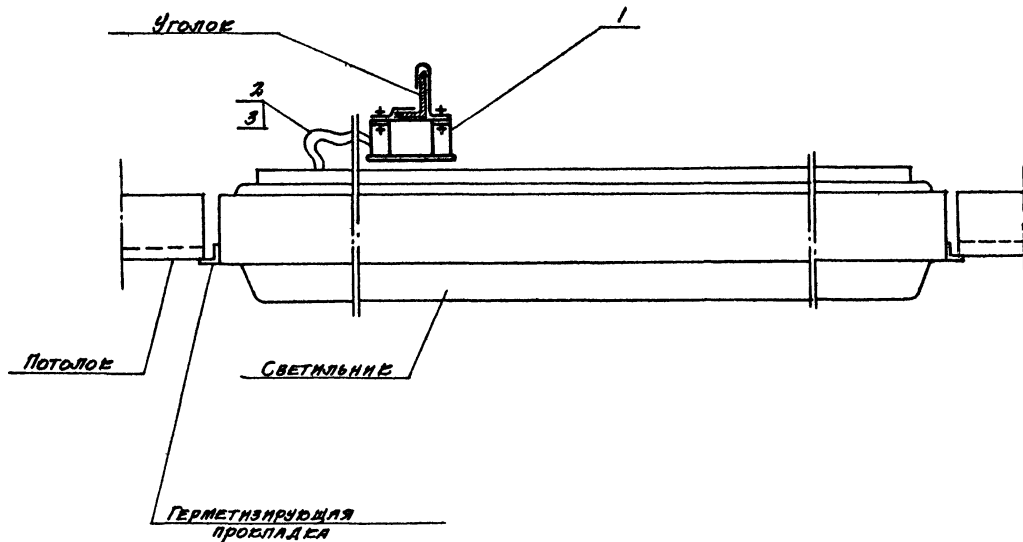


1-1 м:5



Код	Поз	НАИМЕНОВАНИЕ	ОБОЗНАЧЕНИЕ СОСТАМЕНТ	ТЕХНИЧЕСКИЕ ДАННЫЕ, РАЗМЕР	КОЛ- ВО МЕТР	ПРИМЕР
1	1	КОРОБКА КОМПЛЕКТНАЯ	ВЫПУСК 4 ЛИСТ 13			
2	2	ПРОВОД	ТИП И СЕЧЕНИЕ ПО ПРОЕКТУ	с = 1500 мм.		
3	3	ТРУБКА ПОЛИХЛОРВИНИЛОВАЯ	ЗВТ-14	с = 500 мм.		

2-2 м:5



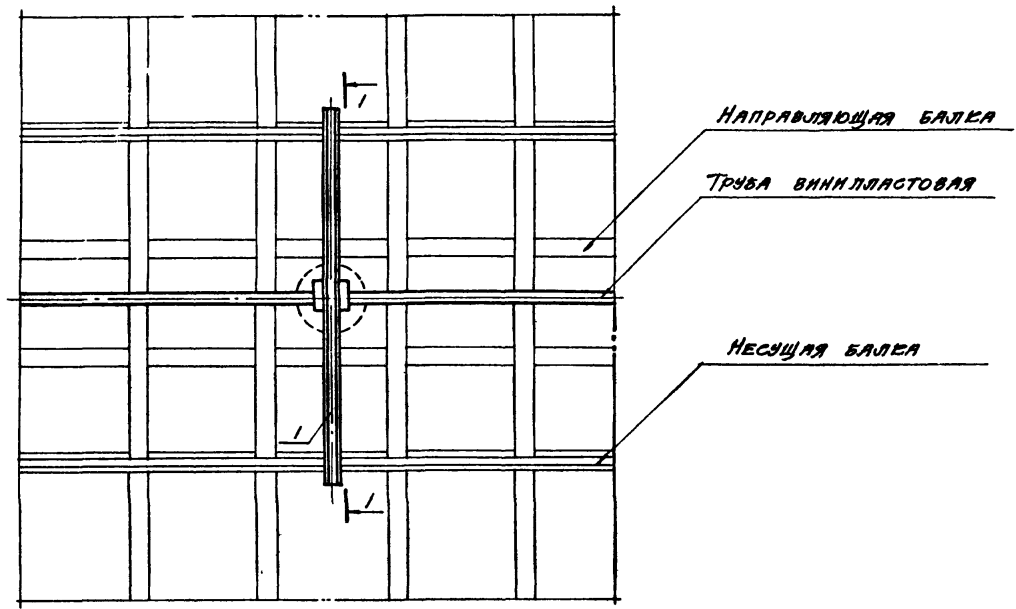
1. Монтаж групповой сети, ответвительные коробки и конструкций для крепления светильников производить после окончания всех работ по монтажу металлоконструкций и до установки асбестоцементных усиленных плит потолка.
2. Установка и подключение светильников выполнить после окончательной отделки потолка.
3. Светильники устанавливать в нишу, предусмотренную строителями.

ТК 1973	КРЕПЛЕНИЕ ВСТРОЕННОГО ЛЮМИНЕСЦЕНТНОГО СВЕТИЛЬНИКА НА ПОТОЛКЕ ИЗ УСИЛЕННЫХ АСБЕСТОЦЕМЕНТНЫХ ПЛИТ.	СЕРИЯ 2,445-1
		ВЫПУСК ЛИСТ 3 24

12946-04 25

ВЫПОЛНИЛ КОТЕНЕВ  
 НАЧ. ОТДЕЛА БРАСЕНА  
 ЗАМ. НАЧ. ОТД. СОЛНЧЕВ  
 ОТ. МОН. ПРА. ЧАТЛОВ  
 РУКОВОДИТЕЛЬ РАБОТ  
 ДАТА ВЫПУСКА:

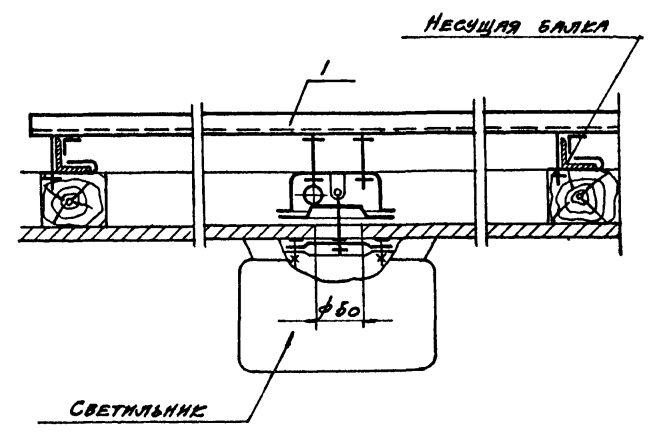
ЭЛЕКТРОПРОЕКТ  
 г. МОСКВА



Кол	поз	НАИМЕНОВАНИЕ	ОБОЗНАЧЕНИЕ СОРТАМЕНТ	ТЕХНИЧЕСКИЕ ДАННЫЕ РАЗМЕРЫ	Объём масса кг	ПРИМЕР
1	1	БРОШЕТАИ ДЛЯ КРЕПЛЕНИЯ СВЕТИЛЬНИКА	ВЫПУСК 4 ЛИСТ 7			

1. МОНТАЖ ГРУППОВОЙ СЕТИ ОТВЕТВЬТЕЛЬНЫХ КОРОБОК И КОНСТРУКЦИЙ ДЛЯ КРЕПЛЕНИЯ СВЕТИЛЬНИКОВ ПРОИЗВОДИТЬ ПОСЛЕ ОКОНЧАНИЯ ВСЕХ РАБОТ ПО МОНТАЖУ МЕТАЛЛОКОНСТРУКЦИЙ И ДО УСТАНОВКИ ДЕРЕВЯННЫХ БРУСКОВ И ПЛИТ ПОТОЛКА.
2. УСТАНОВКУ И ПОДКЛЮЧЕНИЕ СВЕТИЛЬНИКОВ ВЫПОЛНЯТЬ ПОСЛЕ ОКОНЧАТЕЛЬНОЙ ОТДЕЛКИ ПОТОЛКА.
3. ОТВЕРСТИЯ В ПЛИТАХ ДЛЯ ДОСТУПА К ОТВЕТВЬТЕЛЬНЫМ КОРОБОКАМ ВЫПОЛНЯЮТСЯ СТРОИТЕЛЯМИ.

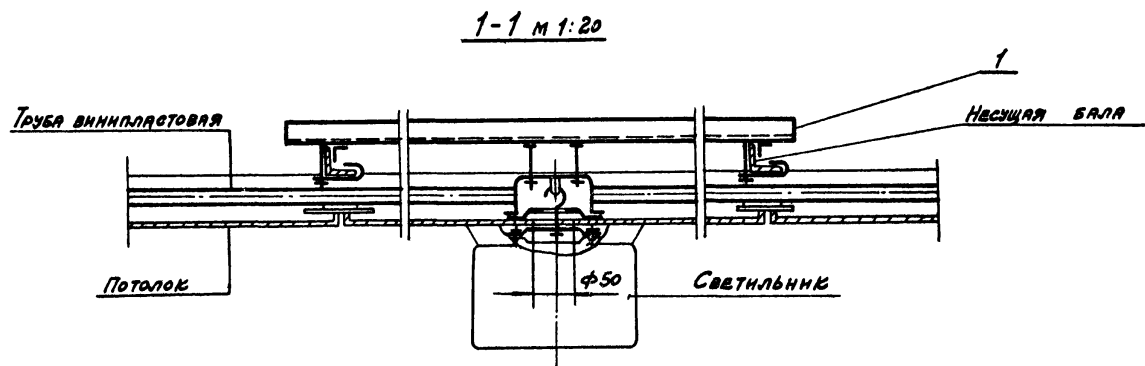
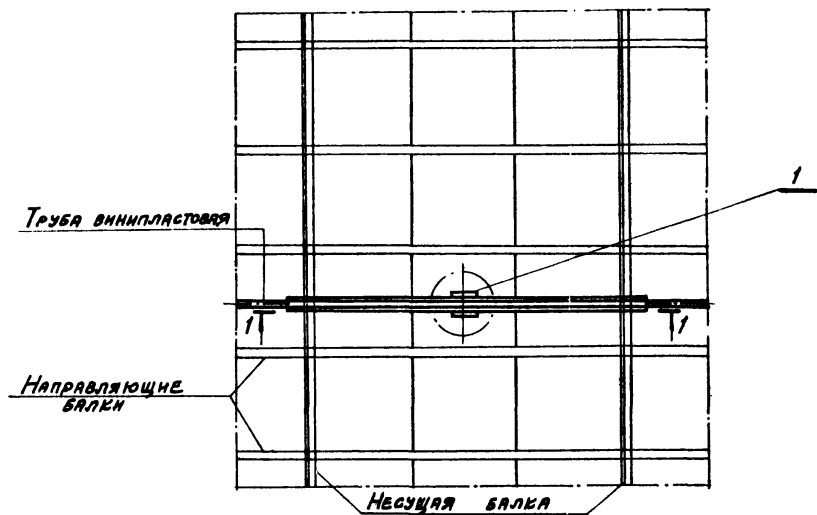
1-1 м. 1:5



ИЗЧ. ОТДЕЛ	БРЯНСКИЙ	А.И. ШИШОВ	ВЫПОЛНИЛ	С.А. РАСТРОГ	С.А. КОШЕЦ
ЗАМ. НАЧ. ОТД.	КОСЫНЧЕВ	В.А. ШИШОВ	ПРОЕКТИРОВАЛ		
СОПР. ИНЖ.	ПР-РА	ЧАПЛЕВ	УТВЕРДИЛ		
РУКОВОДИТЕЛЬ	ГРИГОРЬЕВ	В.А. ШИШОВ	ДАТА ВЫПУСКА		

ЭЛЕКТРОПРОЕКТ  
г. МОСКВА

ТК	КРЕПЛЕНИЕ ПОТОЛОЧНОГО СВЕТИЛЬНИКА С ЛАМПОЙ НАКАЛИВАНИЯ НА ПОТОЛКЕ ИЗ АКУСТИЧЕСКИХ ПЕРФОРИРОВАННЫХ ГИПСОВЫХ ПЛИТ 500x500x10 ИЗ АСБЕСТОЦЕМЕНТНЫХ ПРЕССОВАННЫХ ПЛИТ 1200x1200x5 ИЛИ ИЗ АСБЕСТОЦЕМЕНТНЫХ ПЕРФОРИРОВАННЫХ ПЛИТ 1200x750x5 мм.	СЕРИЯ 2.445-1
1973		Всего листов 3 / 25



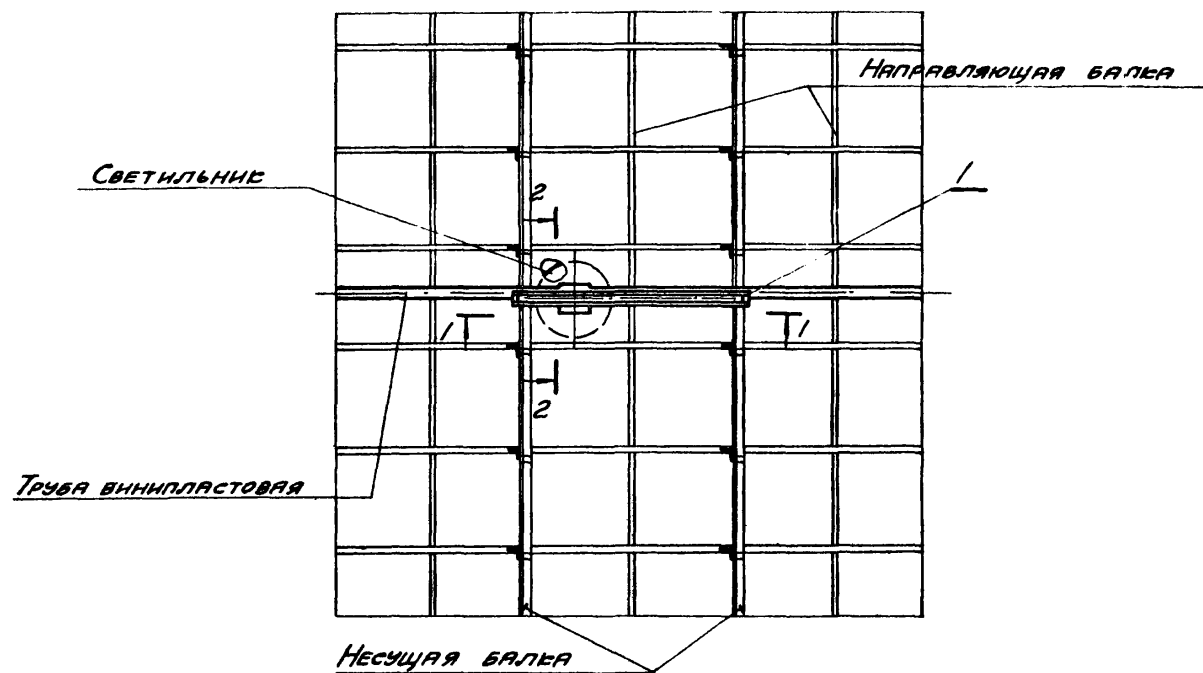
Поз.	Наименование	Обозначение сортамент	Технические данные размеры	Объем масса кг	Прим.
1	Кронштейн для крепления светильника	Выпуск 7 Лист 7			

1. Монтаж групповой сети, ответвительных коробок и конструкций для крепления светильников производить после окончания всех работ по монтажу металлоконструкций и до установки панелей потолка.
2. Установку и подключение светильников выполнять после окончательной отделки потолка.
3. Отверстия в панелях потолка для доступа к ответвительным коробкам и монтажа шпилек выполняются строителями.

Исполнитель	Сотенко	Выполнено	С.И.С.
Проверено			
Утверждено			
Исполнитель	Сотенко	Выполнено	С.И.С.
Проверено			
Утверждено			
Исполнитель	Сотенко	Выполнено	С.И.С.
Проверено			
Утверждено			
Исполнитель	Сотенко	Выполнено	С.И.С.
Проверено			
Утверждено			

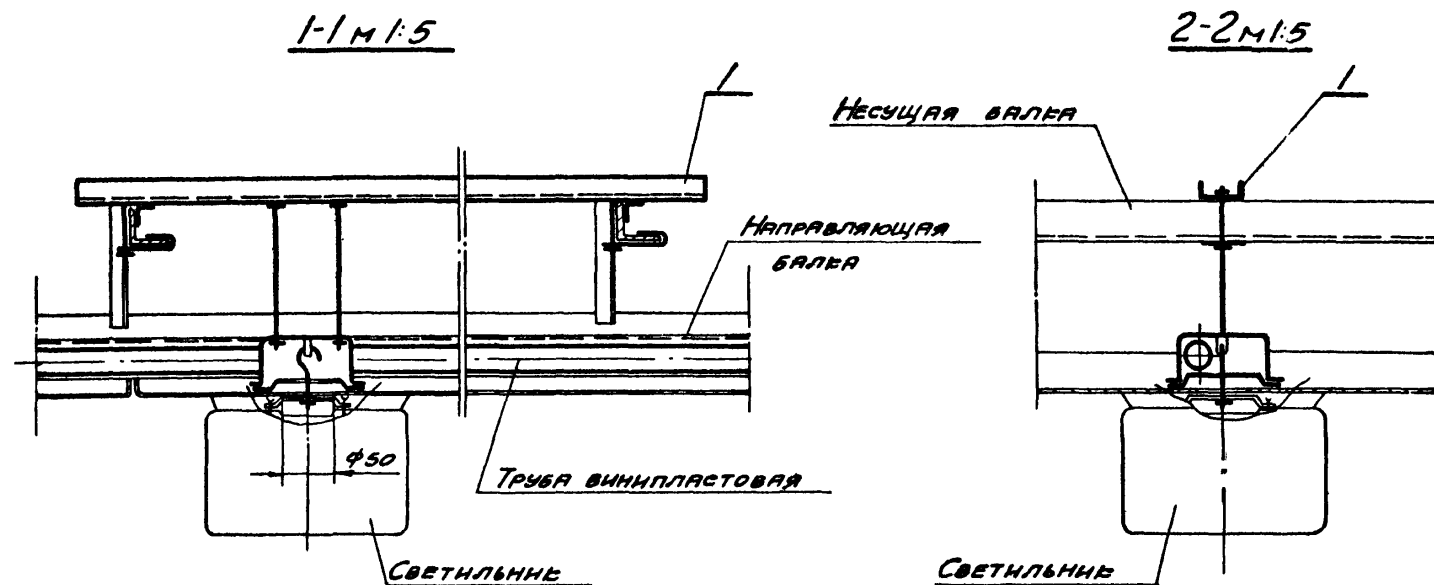
ЭЛЕКТРОПРОЕКТ  
г. Москва

ТК 1973	Крепление потолочного светильника с лампой накаливания на потолке из стальных перфорированных панелей 499x499 мм.	Серия	2.445-1
		Выпуск Лист	3 26



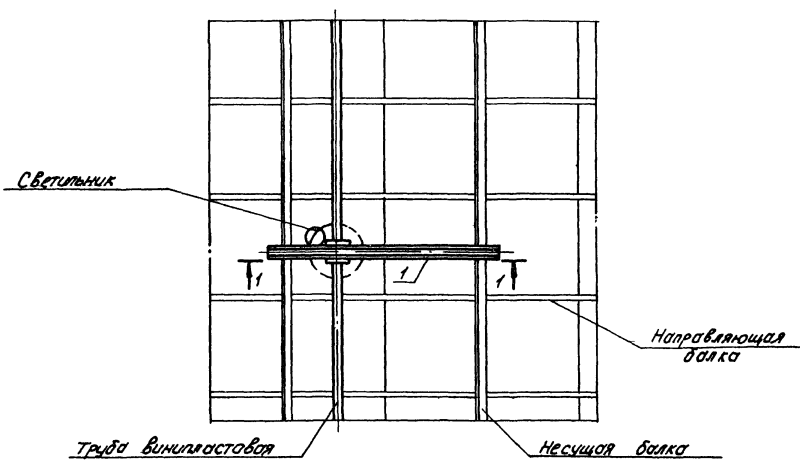
Кол	Лист	Наименование	Обозначение сортамент	Технические данные, размеры	Общ. масса кг	Примеч.
1	1	БРОНШТЕЙН ДЛЯ КРЕПЛЕНИЯ СВЕТИЛЬНИКА	Выпуск 4 лист 7			

1. Монтаж групповой сети, ответвительных коробок и конструкций для крепления светильников производить после окончания всех работ по монтажу металлоконструкций и до установки панелей потолка.
2. Установку и подключение светильников выполнять после окончательной отделки потолка.
3. Отверстия в панелях потолка для доступа к ответвительным коробкам и монтажа шпилек выполняются строителями.



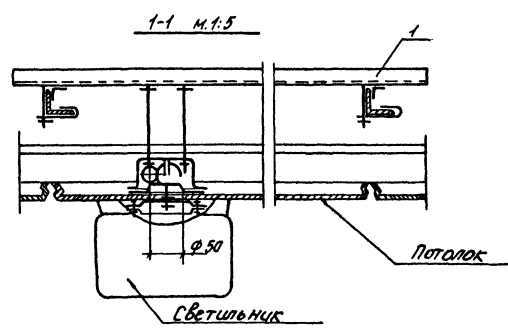
ИЗДАТЕЛЬСТВО	ПРОЕКТИРОВАНИЕ	ИЗДАНИЕ	КОЛИЧЕСТВО	СЕРИЯ	ГОД
ЭЛЕКТРОПРОЕКТ	г. Москва	1973	3	27	

ТК	КРЕПЛЕНИЕ ПОТОЛОЧНОГО СВЕТИЛЬНИКА С ЛАМПОЙ НАКАЛИВАНИЯ НА ПОТОЛКЕ ИЗ АЛЮМИНИЕВЫХ ПЕРФОРИРОВАННЫХ ПАНЕЛЕЙ 499x499 мм.	СЕРИЯ	2.445-1
1973		Выпуск Лист	3 27



Кол.	Лист	Наименование	Обозначение сортамент	Технические данные	Объем	Примеч.
1	1	Кронштейн для крепления светильника	выпуск 4 лист 8	исполнение по проекту		
—						

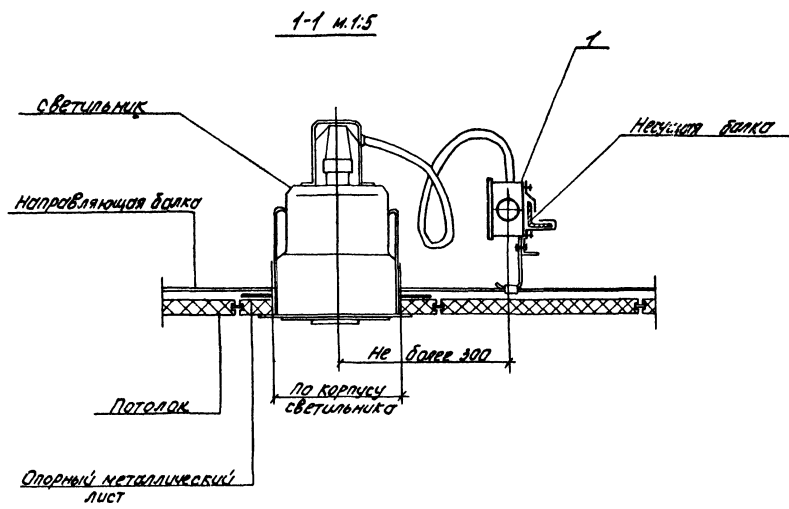
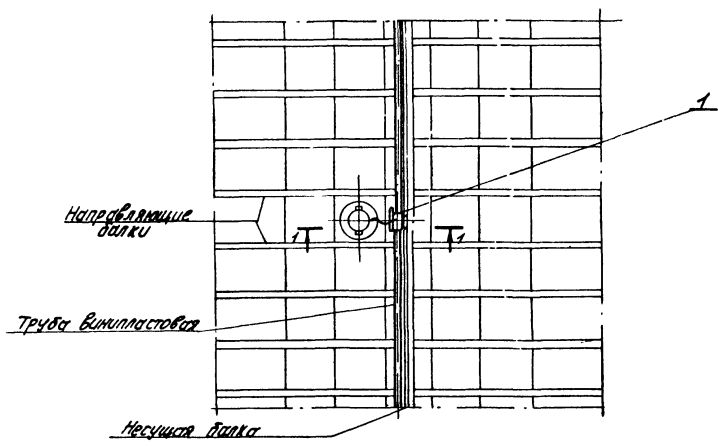
1. Монтаж групповой сети ответвительных коробок и конструкций для крепления светильников проводить после окончания всех работ по монтажу металлоконструкций и до установки панелей потолка.
2. Установку и подключение светильников выполнять после окончательной отделки потолка.
3. Отверстия в панелях потолка для доступа к ответвительным коробкам и монтажа шпильки выполняются строителями.



Мат. отделка	Фарфоровый
Золн. лаки	Краска
Панели	Чугун
Ручки	Латунь
Детали	Виниловые

Электроработы  
г. Москва

ТК 1973	Крепление потолочного светильника с лампой накаливания на потолке из алюминиевых перфорированных панелей 599 x 599 мм и 599 x 1199 мм.	Серия 2.445-1
		Выпуск Лист 3 28



поз	Наименование	Обозначение сортамент	Технические данные размеры	Объем масса кг	Примеч
1	Коробка комплектная	Выпуск 4 лист 13			

1. Монтаж групповой сети, ответвительных коробок и конструкций для крепления светильников производить после окончания всех работ по монтажу металлоконструкций и до установки акустических плит потолка.
2. Установку и подключение светильников выполнять после окончательной отделки потолка.
3. Отверстия в плитах потолка для доступа к ответвительным коробкам выполняются строителями.

ПОЧ. ОТВЕРСТИЯ В РАМКАХ ИЛИ  
 3-5 см. НАД ИЛИ ПОД КРАЕМ  
 ПРИ ЧИСТКЕ ОТ ПЫЛИ И  
 ДАЖЕ СЛЕЗЫ И ВОДОПАРОВ  
 ДО ПОСЛЕДНЕГО  
 ЭЛЕКТРОПРОЕКТ  
 Г. МОСКВА

ТК	Крепление встраиваемого светильника с лампой накаливания на потолке из акустических плит типа "Жемчужин" 300x300x20 мм.	СЕРИЯ 2 445-1
1973		Выпуск 3 Лист 29