

ТИПОВЫЕ МАТЕРИАЛЫ ДЛЯ ПРОЕКТИРОВАНИЯ
407-03-457. В7

ОТКРЫТЫЕ РАСПРЕДЕЛИТЕЛЬНЫЕ УСТРОЙСТВА 110...500КВ С УЧЁТОМ ВНОВЬ ВВОДИМОГО ОБОРУДОВАНИЯ

АЛЬБОМ III

СОСТАВ ПРОЕКТНОЙ ДОКУМЕНТАЦИИ

АЛЬБОМ I	ЭЛЕКТРОТЕХНИЧЕСКИЕ ЧЕРТЕЖИ.
АЛЬБОМ II	СТРОИТЕЛЬНЫЕ КОНСТРУКЦИИ.
АЛЬБОМ III	СТРОИТЕЛЬНЫЕ ИЗДЕЛИЯ.

РАЗРАБОТАНЫ
СЕВЕРО-ЗАПАДНЫМ ОТДЕЛЕНИЕМ
ИНСТИТУТА „ЭНЕРГОСЕТЬПРОЕКТ“
МИНЭНЕРГО СССР

2320/3

ЗАМ. ГЛАВНОГО ИНЖЕНЕРА
ГЛАВНЫЙ ИНЖЕНЕР ПРОЕКТА

УТВЕРЖДЕНЫ И ВВЕДЕНЫ В ДЕЙСТВИЕ
МИНЭНЕРГО СССР
ПРОТОКОЛ ОТ 06.08.87 № 31

В.В. Карпов
В.А. Одинцов

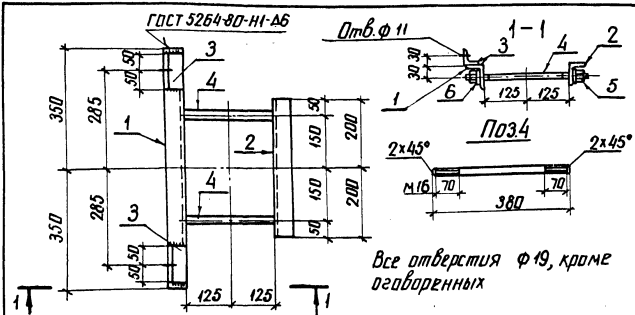
№ 47-1987, Подпись и печать главного инженера 407-03-457.87 Архив-11
 12.08.88 г. 11-23
 Типовые материалы для проектирования

1. **Материал стальных конструкций:**
 - для сварных стальных изделий одностоечных опор и порталов ошивки для расчетной температуры в районе строительства выше минус 30°C применять марку стали ВСт3ПС6, для температуры от минус 30°C до минус 40°C при толщине проката до 10 мм применять марку стали ВСт3пс6, а свыше - ВСт3 сп-5;
 - для сварных стальных изделий опор под оборудование и болтовых изделий одностоечных опор и порталов ошивки для температуры в районе строительства от минус 40°C и выше применять марку стали ВСт3 пс6.

Углеродистая сталь марки ВСт3 должна поставляться по ТУ 14-1-3023-80 или ГОСТ 380-71*.
2. Электроды для сварных швов применять типа Э42А ГОСТ 9467-75.
3. Разметка деталей изделий должна производиться любым методом, обеспечивающим требуемую точность работ и экономичное расходование стали.
4. Детали должны изготавливаться из выпроленного проката.
5. Кромки деталей после кислородной резки должны быть очищены от гратта, шлака,

- брызг и наплывов металла и не иметь неровностей и шероховатостей, превышающих: при машинной резке - 0,3 мм, при ручной резке - 1 мм.
6. Кроме деталей после резки на ножницах не должны иметь заусенцы и завалов превышающих 0,3 мм, а также трещин.
7. Защита стальных изделий от коррозии должна выполняться на заводе-изготовителе в виде лакокрасочного покрытия, назначаемого по СНиП 2.03.11-85, в зависимости от степени агрессивного воздействия среды в районе строительства.

				407-03-457.87-ТТ					
Исполн.	Провер.	Дата	Время	Технические требования		Исполн.	Провер.	Дата	
Начальн.	Инженер					Р	И		
Инж.	Инж.					ЭНЕРГОСЕТЬПРОЕКТ			
Инж.пр.	Инж.пр.					Сибирский филиал областного управления Ленинград			
Копировать:					Формат А3				



Все отверстия $\phi 19$, кроме оговоренных

Формат	Зона	Поз.	Обозначение	Наименование	Кол.	Примечание
				Детали		
Б4	1			Уголок 30х30х3-ГОСТ 8509-86	1	2,6 кг
Б4	2			Втулка 81мм3ПСБ-2-ГОСТ335-79* P-700	1	1,5 кг
Б4	3			P-400	2	0,4 кг
Б4	4			Крутяк 16-ГОСТ 2390-71* 81мм3ПСБ-2-ГОСТ335-79* P-380	2	0,6 кг
				Стандартные изделия		
		5		Гайка М16 ГОСТ 5915-70*	4	
		6		Шайба 16 ГОСТ 11371-78*	4	

407-03-457.87 - КСИ-001

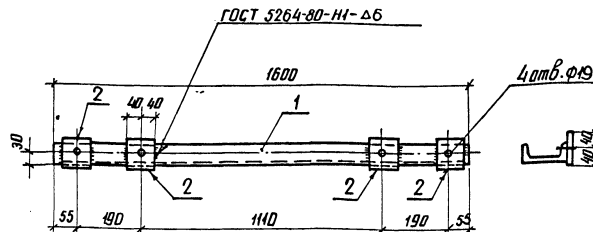
Изделие ТМО-331

Стандарт Масса Масштаб

P 6,3 1:10

Лист Листов 1

ЭНЕРГОСЕТЬПРОЕКТ
Северо-Западное отделение
Ленинград



Формат	Зона	Поз.	Обозначение	Наименование	Кол.	Примечание
				Детали		
Б4	1			Швеллер 12-ГОСТ 8240-72* 81мм3ПСБ-2-ГОСТ335-79* P-1000	1	16,64 кг
Б4	2			Полоса 6х80-ГОСТ 103-76* 81мм3ПСБ-2-ГОСТ335-79* P-80	4	0,3 кг

407-03-457.87 - КСИ-002

Изделие ТМО-364

Стандарт Масса Масштаб

P 18 1:10

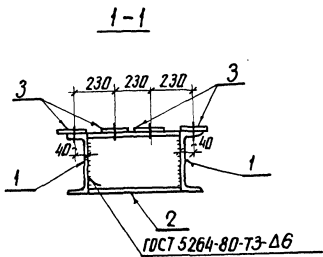
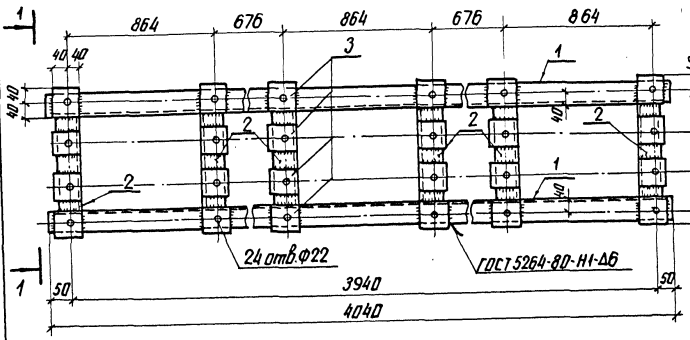
Лист Листов 1

ЭНЕРГОСЕТЬПРОЕКТ
Северо-Западное отделение
Ленинград

Инв. № подл. 799974-73
Листы в сборе
Взам. инв. №

Технические материалы для проектирования 407-03-457.87

Листов 13

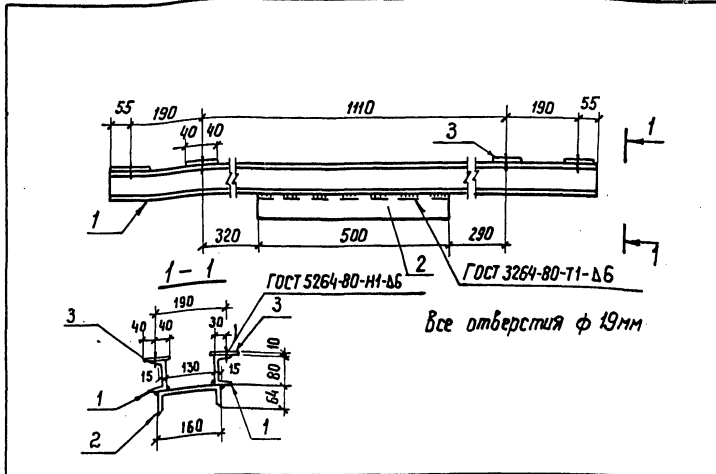


Формат	Зона	Поз	Обозначение	Наименование	Кол.	Примечание
				<u>Детали</u>		
Б4		1		16-ГОСТ 8240-72* швеллер 8СтЗПСБ-7-ГОСТ 53518	2	57,4 кг
Б4		2		Ø=310	6	4,4 кг
Б4		3		6*80-ГОСТ 103-76** Полоса 8СтЗПСБ-7-ГОСТ 53518* Ø=80	24	0,3 кг

407-03-457.87-КСи-004		
Изд. №	ТМД-363	Статус Масса Масштаб
Нач. отд. Романский		Р 4484 1:10
Н. контр. Ковалев		Лист Листов 1
ГИП Овинцов		ЭНЕРГОПРОЕКТ
ГИПстар Парфенов		Свердловский филиал
Рук. гр. Курсанова		Ленинград
Подпись Инженер Панкратов		

копир. Анш

дополн. А3



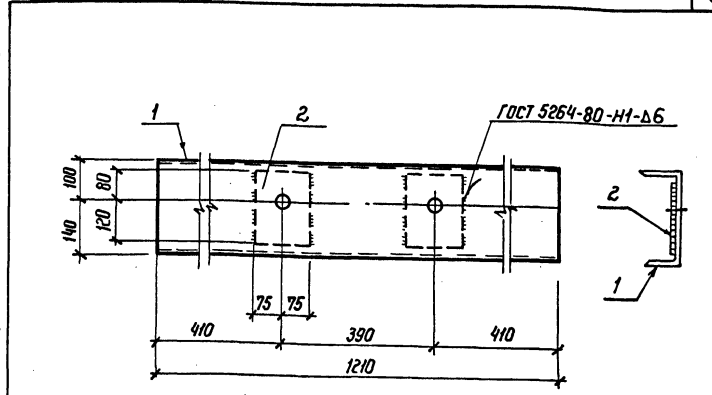
Формат	Зона	Поз.	Обозначение	Наименование	Кол.	Примечание
				<u>Детали</u>		
Б4	1			Швеллер 8-ГОСТ 8240-72* ВСтЗпс.6-7-ГОСТ 535-79* P=1600	2	4,3 кг
Б4	2			Швеллер 16-ГОСТ 8240-72* ВСтЗпс.6-7-ГОСТ 535-79* P=500	1	7,1 кг
Б4	3			Листов 10x80-ГОСТ 103-76* ВСтЗпс.6-7-ГОСТ 535-79* P=80	8	0,5 кг

407-03-457.87-КСИ-007

Имя, и. подл.	Подпись и дата	Взят инв. №
12899/11-73		
Имя отд.	Роменский	Имя отд.
Имя контр.	Кобалеб	Имя контр.
Имя гл.	Одинцов	Имя гл.
Имя ст.	Порфенов	Имя ст.
Имя гр.	Курсанова	Имя гр.
Проверил		
Инженер	Панкратьева	Имя инж.

Изделие ТМО-381

Стандия	Масса	Масштаб
P	33,7	1:10
Лист	Листов 1	
ЭНЕРГОСЕТЬПРОЕКТ		
Север-Западное отделение Ленинград		



Формат	Зона	Поз.	Обозначение	Наименование	Кол.	Примечание
				<u>Детали</u>		
Б4	1			Швеллер 24-ГОСТ 8240-72* ВСтЗпс.6-7-ГОСТ 535-79* P=1210	1	29,0 кг
Б4	2			Листов 10x150-ГОСТ 103-76* ВСтЗпс.6-7-ГОСТ 535-79* P=200	2	2,35 кг

Отверстия ф 36мм

407-03-457.87-КСИ-008

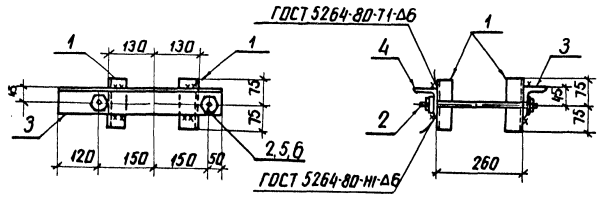
Имя, и. подл.	Подпись и дата	Взят инв. №
12899/11-73		
Имя отд.	Роменский	Имя отд.
Имя контр.	Кобалеб	Имя контр.
Имя гл.	Одинцов	Имя гл.
Имя ст.	Порфенов	Имя ст.
Имя гр.	Курсанова	Имя гр.
Проверил		
Инженер	Панкратьева	Имя инж.

Изделие ТМО-385

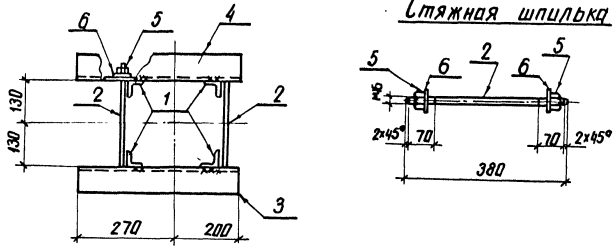
Стандия	Масса	Масштаб
P	33,8	1:10
Лист	Листов 1	
ЭНЕРГОСЕТЬПРОЕКТ		
Север-Западное отделение Ленинград		

Типовые материалы для проектирования 407-03-457.87

72999-н.в



Стяжная шпилька



Все отверстия ϕ 17,5 мм

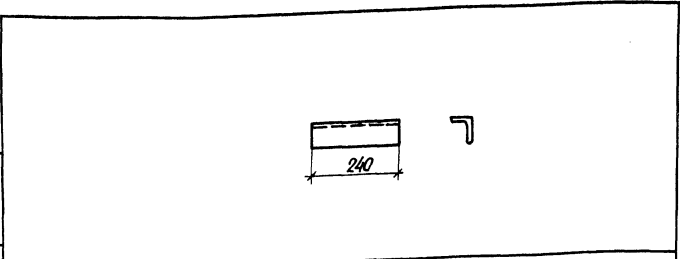
Формат	Этап	Поз.	Обозначение	Наименование	Кол.	Примечание
				<u>Детали</u>		
Б4	1			Уголок 50х50х5-ГОСТ 8509-86 Вит.э.псб.1-ГОСТ 5335-79* Р-150	4	0,6 кг
Б4	2			Круг 70х75х4-ГОСТ 5335-79* Р-380 ГОСТ 2590-71*	2	0,6 кг
Б4	3			Уголок 75х75х4-ГОСТ 8509-86 Вит.э.псб.1-ГОСТ 5335-79* Р-470	1	3,2 кг
Б4	4			То же	1	Зеркально поз.3
				<u>Стандартные изделия</u>		
	5			Гайка М16.5 ГОСТ 5915-70	4	
	6			Шайба 16 ГОСТ 11371-78	4	

			407-03-457.87-КСИ-009		
Нач. отд. И. Копыт. ГМП ГМП стд. Руч. ср. Проектир. Инженер	Роченский К.О.В.Л.С. Одинцов Парфенов Курсанов Покровский	[Signature]	Изд. Испр. Испр. Испр. Испр. Испр.	Статья	Масса
				Р	10,2
				Лист	Листов 1
				ЭНЕРГОСЕТЬПРОЕКТ Север-Западное отделение Ленинград	

капир. Аня

фирма ПЗ

Инв. № подл. 12999ТН-73
Листов 1 из 1
Подпись и дата
Взам. инв. № 407-03-457.87
Архив III
20
проектировщик
Архив III
Листов 1 из 1



407-03-457.87-КСИ-010

Имен. отд.	Роменский	И.В.С.	И.В.С.
Н. контр.	Ковалев	И.В.С.	И.В.С.
ГАП	Одинцов	И.В.С.	И.В.С.
И.И.С.М.	Парфенов	И.В.С.	И.В.С.
Р.ч.к. з.р.	Курсанов	И.В.С.	И.В.С.
Проверил	Курсанов	И.В.С.	И.В.С.
Инженер	Панкратова	И.В.С.	И.В.С.

Изделие ТМО-384

Стандарт Масса Масштаб
Р 12 1:10

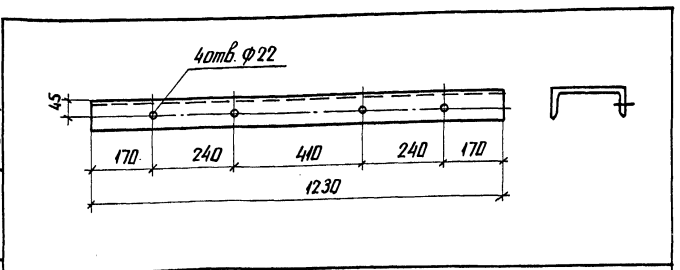
Лист Листов 1

63x63x5 ГОСТ 8509-88
Узелок в Ст 3 пс 6 - I - ГОСТ 535-79*

ЭНЕРГОСЕТЬПРОЕКТ
Северо-Западное отделение
Ленинград

копир. АИЖ формат А5

Инв. № подл. 12999ТН-73
Листов 1 из 1
Подпись и дата
Взам. инв. № 407-03-457.87
Архив III
20
проектировщик
Архив III
Листов 1 из 1



407-03-457.87-КСИ-011

Имен. отд.	Роменский	И.В.С.	И.В.С.
Н. контр.	Ковалев	И.В.С.	И.В.С.
ГАП	Одинцов	И.В.С.	И.В.С.
И.И.С.М.	Парфенов	И.В.С.	И.В.С.
Р.ч.к. з.р.	Курсанов	И.В.С.	И.В.С.
Проверил	Курсанов	И.В.С.	И.В.С.
Инженер	Панкратова	И.В.С.	И.В.С.

Изделие ТМО-387

Стандарт Масса Масштаб
Р 22,6 1:10

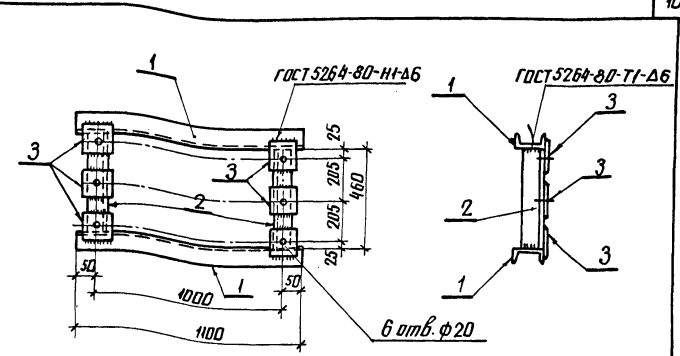
Лист Листов 1

20-ГОСТ 8240-72*
Швеллер в Ст 3 пс 6 - I - ГОСТ 535-79*

ЭНЕРГОСЕТЬПРОЕКТ
Северо-Западное отделение
Ленинград

копир. АИЖ формат А5

Инв. № подл. 12999ТН-73
Листов 1 из 1
Подпись и дата
Взам. инв. № 407-03-457.87
Архив III
20
проектировщик
Архив III
Листов 1 из 1



Электроды типа Э42А ГОСТ 9467-75

Обозначение	Наименование	Кол.	Примечание
<u>Детали</u>			
Б4	8-ГОСТ 8240-72* Швеллер в Ст 3 пс 6 - I - ГОСТ 535-79* L=1000	2	7,8 кг
Б4	50x50x5-ГОСТ 8509-88 Узелок в Ст 3 пс 6 - I - ГОСТ 535-79* L=458	2	1,7 кг
Б4	6x80-ГОСТ 103-76* Лопатка в Ст 3 пс 6 - I - ГОСТ 535-79* L=80	6	0,3 кг

407-03-457.87-КСИ-012

Имен. отд.	Роменский	И.В.С.	И.В.С.
Н. контр.	Ковалев	И.В.С.	И.В.С.
ГАП	Одинцов	И.В.С.	И.В.С.
И.И.С.М.	Парфенов	И.В.С.	И.В.С.
Р.ч.к. з.р.	Курсанов	И.В.С.	И.В.С.
Проверил	Курсанов	И.В.С.	И.В.С.
Инженер	Панкратова	И.В.С.	И.В.С.

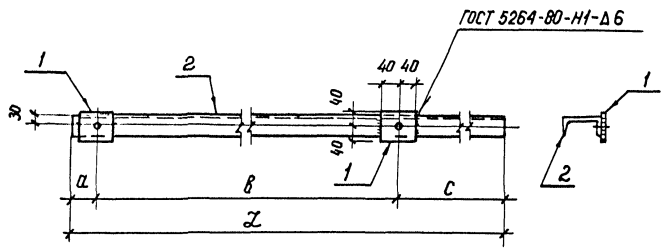
Изделие ТМО-406

Стандарт Масса Масштаб
Р 20,8 1:10

Лист Листов 1

ЭНЕРГОСЕТЬПРОЕКТ
Северо-Западное отделение
Ленинград

копир. АИЖ формат А5



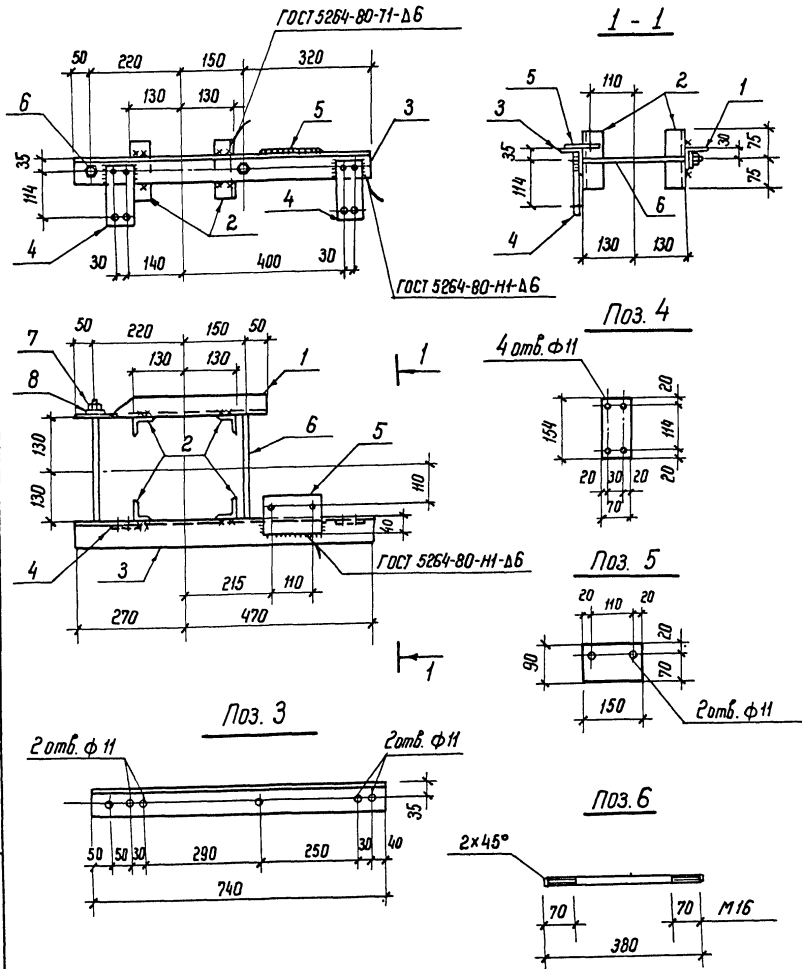
Обозначение	Марка	a мм	b мм	c мм	L мм	Масса кг
КСИ-013	ТМО-413	50	1040	680	1770	15,8
-01	ТМО-414	680	1040	50	1770	15,8
-02	ТМО-422	53	494	53	600	5,8

Шрифт	Зона	Поз.	Обозначение	Наименование	Кол.	Примечание
				<u>Детали</u>		
Б4	1			Полоса Б-80 ГОСТ 103-76* Ст.3 по 6-7 ГОСТ 535-79* В-80	2	0,3 кг
<u>Переменные данные для исполнений</u>						
				Модка ТМО-413, ТМО-414		
Б4	2			Швеллер 10-ГОСТ 8240-72* Ст.3 по 6-7-ГОСТ 535-79* П-170	1	15,2 кг
				Модка ТМО-422		
Б4	2			Швеллер 10-ГОСТ 8240-72* Ст.3 по 6-7-ГОСТ 535-79* П-600	1	5,2 кг

Все отверстия ϕ 18 мм

407-03-457.87-КСИ-013

Изделие ТМО (ТМО-413, ТМО-414, ТМО-422)			Станд.	Масса	Масштаб
Исполн.	Роменский	И.И.	Р	Ст. табл.	1:10
Н. контр.	Ковалев	И.И.			
Гип.	Овчинков	И.И.			
Гип. стр.	Парменов	И.И.			
Руч. эр.	Курсанова	И.И.			
Проверка					
Инженер	Панкратова	И.И.			
			Лист	Листов 1	
			ЭНЕРГОСЕТЬПРОЕКТ		
			Северо-Западное отделение		
			Ленинград		

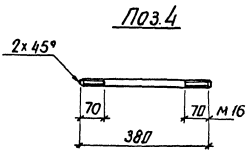
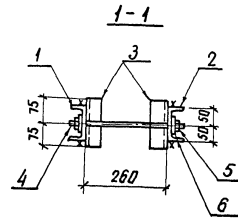
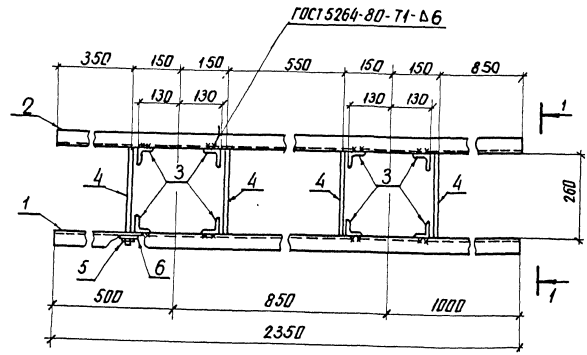


Формат	Этап	Поз	Обозначение	Наименование	Кол.	Примечание
				<u>Детали</u>		
Б4	1			Уголок 50x50x5 ГОСТ 8509-86 В-470	1	1,8 кг
Б4	2			Р-150	4	0,6 кг
Б4	3			Уголок 63x63x5 ГОСТ 8509-86 В Ст 3 Л С Б Т ГОСТ 535-79* Р-740	1	3,6 кг
Б4	4			Полоса 6x70 ГОСТ 103-76* В Ст 3 Л С Б Т ГОСТ 535-79* Р-154	2	0,5 кг
Б4	5			Полоса 6x90 ГОСТ 103-76* В Ст 3 Л С Б Т ГОСТ 535-79* Р-150	1	0,6 кг
Б4	6			Круг 16 ГОСТ 2590-71* В Ст 3 Л С Б Т ГОСТ 535-79* Р-380	2	0,6 кг
				<u>Стандартные изделия</u>		
-	7			Гайка М 16.5 ГОСТ 5915-70*	4	
-	8			Шайба 16 ГОСТ 11371-78*	4	

Все отверстия ф 19мм, кроме оговоренных

407-03-457.87- КСН - 014			
Издание ТМО-417	Стадия	Масса	Масштаб
	Р	10.8	1:10
Лист		Листов 1	
Инженер		Заведующий отделением	
Провер.		Ленинград	
Умк. эк.			
Нач. отд.			
Н. контр.			
ГМП			
ГМП стр.			
Руч. эк.			
Провер.			
Инженер			

Типовые материалы для проектирования 407-03-457.87 Алюминий III



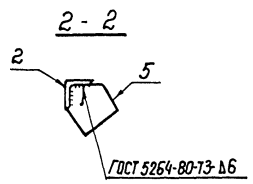
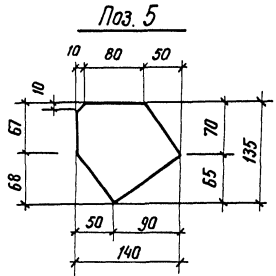
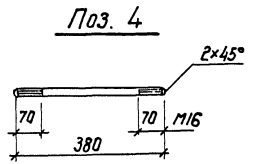
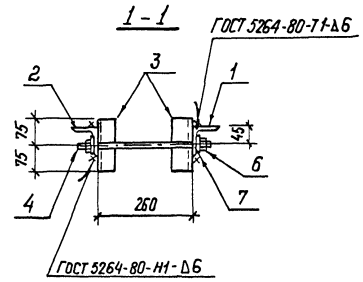
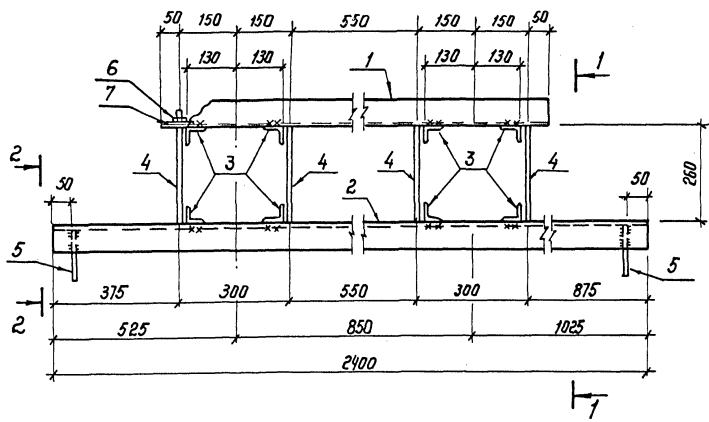
Формат	Этап	Поз.	Обозначение	Наименование	Кол.	Примечание
				<u>Детали</u>		
Б4	1			10-ГОСТ 8240-72* В-2350 швеллер В Ст.3псб-1-ГОСТ 535-79*	1	20,2 кг
Б4	2			В-2350	1	20,2 кг
Б4	3			Узелок 50x50x5-ГОСТ 8509-86 8 Ст.3псб-1-ГОСТ 535-79* В-150	8	0,6 кг
Б4	4			16-ГОСТ 2590-71* Круг В Ст.3псб-1-ГОСТ 535-79* В-380	4	0,6 кг
				<u>Стандартные изделия</u>		
-		5		Гайка М.6.5 ГОСТ 5915-70*	8	
-		6		Шайба 16 ГОСТ 11371-78	8	

Все отверстия ϕ 17,5 мм

ИЗ № 1999 г.м. 73. Издается в деталях. Взам. инв. № 17999 г.м. 73

			407-03-457.87-КСИ-015			
Исполн.	Проверен	Контр.	Изделие ТМО-418	Статус	Масса	Масштаб
Н.контр.	Г.ИП	Г.ИП		Р	47,9	1:10
Г.ИП	Р.к. ед.	Проектир.		Лист 1 из 1		
Инженер	Инженер	Инженер		ЭНЕРГОСЕТЬПРОЕКТ Генер. Западное отделение Ленинград		

Технические материалы для проектирования 407-03-457.87 Альбом III



Фирма	Зона	Поз	Обозначение	Наименование	Кол.	Примечание
<u>Детали</u>						
БЧ	1			Узелок $75 \times 75 \times 6$ ГОСТ 8509-86 8 шт. 3 шт. 6-7 ГОСТ 535-79* P-1250	1	8,6 кг
БЧ	2			P-2400	1	16,5 кг
БЧ	3			Узелок $50 \times 50 \times 5$ ГОСТ 8509-86 8 шт. 3 шт. 6-7 ГОСТ 535-79* P-150	8	0,6 кг
БЧ	4			Крыло 16 ГОСТ 2590-71* 8 шт. 3 шт. 6-7 ГОСТ 535-79* P-380	4	0,6 кг
БЧ	5			Полоса 6×135 ГОСТ 103-76* 8 шт. 3 шт. 6-7 ГОСТ 535-79* P-140	2	0,9 кг
<u>Стандартные изделия</u>						
-	6			Гайка М 16.5 ГОСТ 5915-70*	8	
-	7			Шайба 16 ГОСТ 11371-78	8	

Все отверстия ϕ 17,5 мм.

407-03-457.87- КСН-016

				407-03-457.87- КСН-016		
				Сталь	Масса	Масштаб
Издание ТМО - 419				P	34,4	1:10
				Лист	Листов 1	
				ЭНЕРГОСЕТЬПРОЕКТ Северо-Западное отделение Ленинград		
Нач. отд.	Рябенский		10.08.87			
Н. контр.	Ковалев		10.08.87			
Г.ИП	Олиничев		10.08.87			
Г.ИП стр.	Лавренко		10.08.87			
Руч. эр.	Иванова		10.08.87			
Проберки						
Инженер	Ленинград		10.08.87			

Альбом III

Отверстия ф 19 мм

407-03-457.87-КСИ-017

Нач. отд.	Роменский	10.08.81	Узелок ТМО-416	Стандия	Масса	Масштаб
Н. конт. р.	Ковалев	10.08.81		Р	2,9	1:10
Г.И.П.	Одинцов	10.08.81	Узелок 75x75x6 ГОСТ 8509-86 8Ст3 ГОСТ 535-79*	Лист	Листов 1	
Г.И.П. стр.	Поршенев	10.08.81		ЭНЕРГОСЕТЬПРОЕКТ	Северо-Западное отделение	
Руч. эр.	Кирсанова	10.08.81	Ленинград			
Проверил	Панкратова	10.08.81				
Инженер						

кол. Фоек — формат А5

Альбом IV

407-03-457.87-КСИ-018

Нач. отд.	Роменский	10.08.81	Узелок ТМО-421	Стандия	Масса	Масштаб
Н. конт. р.	Ковалев	10.08.81		Р	11,2	1:10
Г.И.П.	Одинцов	10.08.81	Узелок 75x75x6 ГОСТ 8509-86 8Ст3 ГОСТ 535-79*	Лист	Листов 1	
Г.И.П. стр.	Поршенев	10.08.81		ЭНЕРГОСЕТЬПРОЕКТ	Северо-Западное отделение	
Руч. эр.	Кирсанова	10.08.81	Ленинград			
Проверил	Панкратова	10.08.81				
Инженер						

Альбом V

407-03-457.87-КСИ-019

Нач. отд.	Роменский	10.08.81	Узелок ТМО-420	Стандия	Масса	Масштаб
Н. конт. р.	Ковалев	10.08.81		Р	157,4	1:10
Г.И.П.	Одинцов	10.08.81	Узелок 75x75x6 ГОСТ 8509-86 8Ст3 ГОСТ 535-79*	Лист	Листов 1	
Г.И.П. стр.	Поршенев	10.08.81		ЭНЕРГОСЕТЬПРОЕКТ	Северо-Западное отделение	
Руч. эр.	Кирсанова	10.08.81	Ленинград			
Проверил	Панкратова	10.08.81				
Инженер						

Типовые материалы для проектирования 407-03-457.87

Формат	Зона	Лист	Обозначение	Наименование	Кол.	Примечание
				<u>Детали</u>		
Б4	1			Узелок 75x75x6-ГОСТ 8509-86 8Ст3 ГОСТ 535-79* В2000	2	13,8 кг
Б4	2			В-2270	2	15,6 кг
Б4	3			Крыш 18-ГОСТ 2590-71* 8Ст3 ГОСТ 535-79* В1700	29	3,4 кг

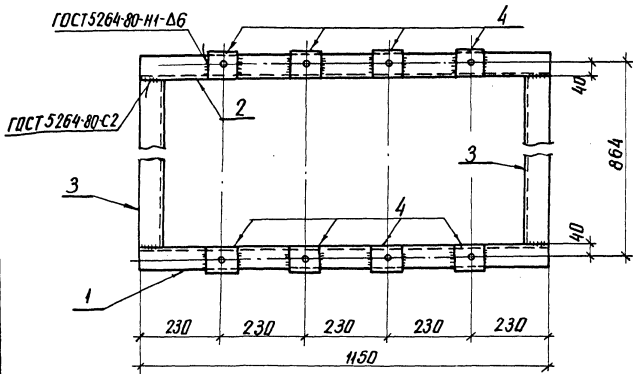
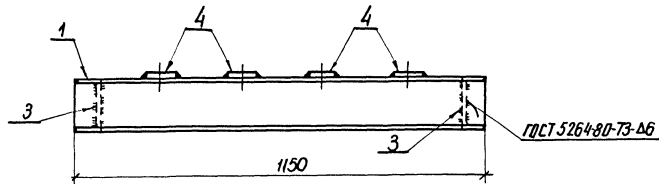
Взят инв. №

Подпись и дата

407-03-457.87-КСИ-019

Нач. отд.	Роменский	10.08.81	Узелок ТМО-420	Стандия	Масса	Масштаб
Н. конт. р.	Ковалев	10.08.81		Р	157,4	1:10
Г.И.П.	Одинцов	10.08.81	Узелок 75x75x6 ГОСТ 8509-86 8Ст3 ГОСТ 535-79*	Лист	Листов 1	
Г.И.П. стр.	Поршенев	10.08.81		ЭНЕРГОСЕТЬПРОЕКТ	Северо-Западное отделение	
Руч. эр.	Кирсанова	10.08.81	Ленинград			
Проверил	Панкратова	10.08.81				
Инженер						

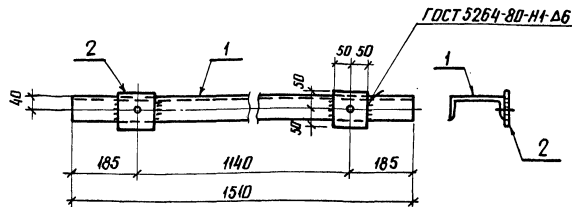
Типовые материалы для проектирования 407-03-457.87 Ильяш III
 Инв. № 0001, 1100, 1101 и 1102, Б.Э.С.М. Инв. № 12999 И.Э.



Формат	Этаж	Лист	Обозначение	Наименование	Кол.	Примечание
				<u>Детали</u>		
Б4	1			Швеллер 16-ГОСТ 8240-72* ВЛтЗ ПББ-1 ГОСТ 53579-Р-80	1	16,3 кг
Б4	2			Р-150	1	16,3 кг
Б4	3			Р-784	2	11,1 кг
Б4	4			Полоса 6х40-ГОСТ 103-76* ВЛтЗ ПББ-1-ГОСТ 53579-Р-80	8	0,3 кг

Все отверстия $\varnothing 22 \text{ мм}$

				407-03-457.87-КСИ-020		
				Изделие ТМО-424		
Нач. отд.	Роменский	М.С.	М.С.	Стандарт	Масса	Масштаб
Н. контр.	Ковалева	М.С.	М.С.	Р	572	1:10
Тип	Одинцов	М.С.	М.С.	Лист	Листов 1	
Тип стр.	Парфенов	М.С.	М.С.	ЭНЕРГОДЕТПРОЕКТ		
Рук. гр.	Курянова	М.С.	М.С.	Северо-Западное отделение		
Подпись				Ленинград		
Инженер	Панкратьева	М.С.	М.С.			



Все отверстия ф 30 мм

Формат	Зона	Поз.	Обозначение	Наименование	Кол.	Примечание
				<u>Детали</u>		
Б4	1			Швеллер 16-ГОСТ 8240-72* ВСт.Зис.Б.1-ГОСТ 5335-79	1	21,4 кг
Б4	2			Полоса 6х100-ГОСТ 103-76* ВСт.Зис.Б.1-ГОСТ 5335-79	2	0,5 кг

407-03-45787-КСИ-021

Изделие ТМО-423

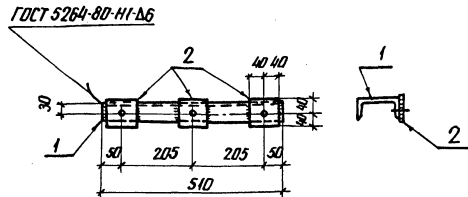
Стандарт Масса Максимум

Р 224 1:10

Лист Листов 1

ЭНЕРГОСЕТЬПРОЕКТ
Северо-Западное отделение
Ленинград

120997-1
Нач. отд. Раменский
Н. констр. Кобышев
ГИП Овчинцов
ГИПстар Парфенов
Рук. эр. Курсанова
Продвигин
Инженер Панкратьева



Все отверстия ф 20 мм

Формат	Зона	Поз.	Обозначение	Наименование	Кол.	Примечание
				<u>Детали</u>		
Б4	1			Швеллер 12-ГОСТ 8240-72* ВСт.Зис.Б.1-ГОСТ 5335-79	1	5,3 кг
Б4	2			Полоса 6х80-ГОСТ 103-76* ВСт.Зис.Б.1-ГОСТ 5335-79	3	0,3 кг

407-03-457.87-КСИ-022

Изделие ТМО-425

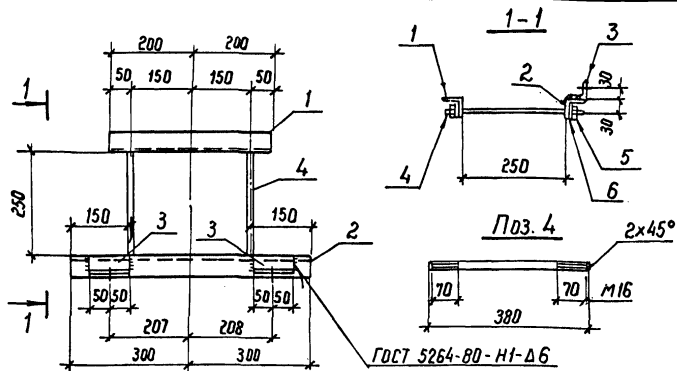
Стандарт Масса Максимум

Р 62 1:10

Лист Листов 1

ЭНЕРГОСЕТЬПРОЕКТ
Северо-Западное отделение
Ленинград

120997-1
Нач. отд. Раменский
Н. констр. Кобышев
ГИП Овчинцов
ГИПстар Парфенов
Рук. эр. Курсанова
Продвигин
Инженер Панкратьева



Формат Зона	Лист	Обозначение	Наименование	Кол.	Примечание
<u>Детали</u>					
Б4	1		Уголок 50x50x5 ГОСТ 8509-86 в ст. 3 п. 6-7 ГОСТ 535-79* Р-400	1	1,5 кг
Б4	2		Р-500	1	2,3 кг
Б4	3		Р-100	2	0,4 кг
Б4	4		Крыло 16-ГОСТ 2590-71* в ст. 3 п. 6-7 ГОСТ 535-79* Р-380	2	0,6 кг
<u>Стандартные изделия</u>					
-	5		Гайка М16.5 ГОСТ 5915-70*	4	
-	6		Шайба 16. ГОСТ 11371-78*	4	

Лист № 1 из 1
29.09.78

Подпись и дата
Взам. инв. №

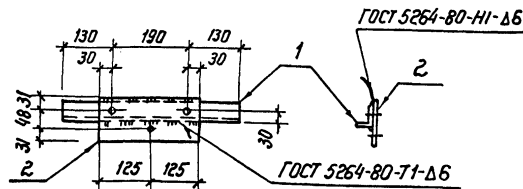
Нач. отд.	Романский	<i>[Signature]</i>	10.08.81
Н. контр.	Ковалев	<i>[Signature]</i>	10.08.81
Г.М.П.	Одичуб	<i>[Signature]</i>	10.08.81
Г.М.П. стр.	Порренов	<i>[Signature]</i>	10.08.81
Руч. эр.	Курочкина	<i>[Signature]</i>	10.08.81
Проверил			
Инженер	Почкасова	<i>[Signature]</i>	10.08.81

407-03-457.87-КСИ-023

Изделие ТМО-426

Стандия	Масса	Масштаб
Р	6	1:10
Лист		Листов 1
ЭНЕРГОСЕТЬПРОЕКТ Северо-Западное отделение Ленинград		

кол. Черт. - 001. АЧ



Формат Зона	Лист	Обозначение	Наименование	Кол.	Примечание
<u>Детали</u>					
Б4	1		Уголок 50x50x5 ГОСТ 8509-86 в ст. 3 п. 6-7 ГОСТ 535-79* Р-400	1	1,7 кг
Б4	2		Полка 6x110 ГОСТ 103-76* в ст. 3 п. 6-7 ГОСТ 535-79* Р-250	1	1,3 кг

Все отверстия ф 15мм

Лист № 1 из 1
29.09.78

Подпись и дата
Взам. инв. №

Нач. отд.	Романский	<i>[Signature]</i>	10.08.81
Н. контр.	Ковалев	<i>[Signature]</i>	10.08.81
Г.М.П.	Одичуб	<i>[Signature]</i>	10.08.81
Г.М.П. стр.	Порренов	<i>[Signature]</i>	10.08.81
Руч. эр.	Курочкина	<i>[Signature]</i>	10.08.81
Проверил			
Инженер	Почкасова	<i>[Signature]</i>	10.08.81

407-03-457.87-КСИ-024

Изделие ТМО-415

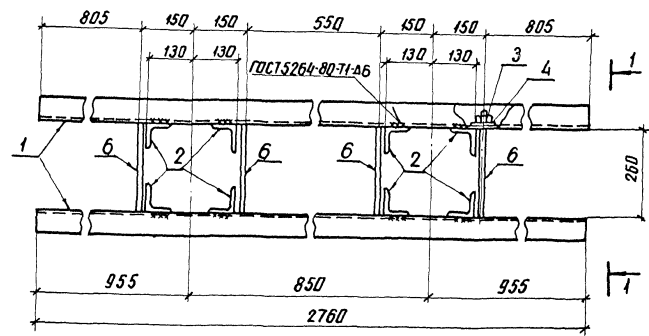
Стандия	Масса	Масштаб
Р	3,0	1:10
Лист		Листов 1
ЭНЕРГОСЕТЬПРОЕКТ Северо-Западное отделение Ленинград		

2320/3

кол. Черт. - 001. АЧ

Инв.№ таб. чертежа и дата изготовления 1299974-73

Типовые материалы для проектирования 407-03-457.87 Алюминий



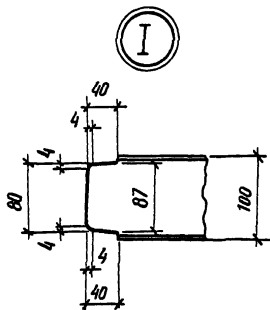
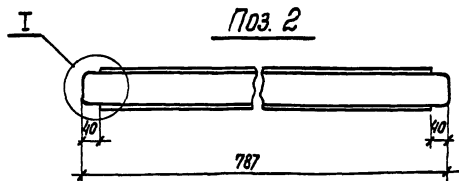
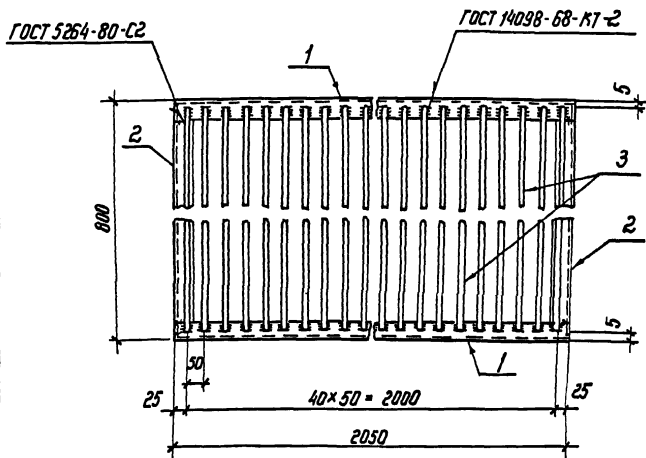
Формат	Зона	Лист	Обозначение	Наименование	кол.	Примечание
				<u>Детали</u>		
Б4	1			16-ГОСТ 8240-72* диаметр 8 Ст.эп.сб.ГОСТ 535-79 Р-2760	2	39,2 кг
Б4	2			79x75x5 ГОСТ 8509-86 Узелом Ст.эп.сб.ГОСТ 535-79* Р-250	8	1,5 кг
А3	6			Круг 16-ГОСТ 2390-71* 8 Ст.эп.сб.ГОСТ 535-79* Р-300	4	0,6 кг
				<u>Стандартные изделия</u>		
-	3			Гайка М 16,5 ГОСТ 5915-70*	8	
-	4			Шайба 16 ГОСТ 11371-78*	8	

Все отверстия $\varnothing 19$ мм

407-03-457.87-КСИ-025		
Изделие ТМД-442	Статус	Масштаб
	Р	93.2 1:10
Лист		Листов 1
ЭНЕРГОСЕТЬПРОЕКТ		
Север-Западное отделение Принципова		

Нач. отд. Роменский
Н. контр. Кабилев
ГИП Одинаев
ГИП ер. Парфенов
Руч. ер. Кирсанова
Проверил
Инженер Панкратова

Тупольные материалы для проектирования 407-03-457.87 Альбом III

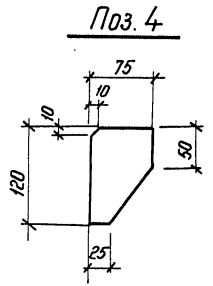
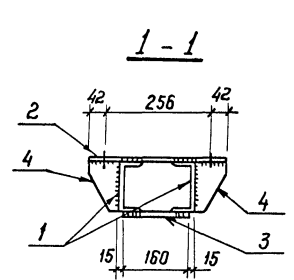
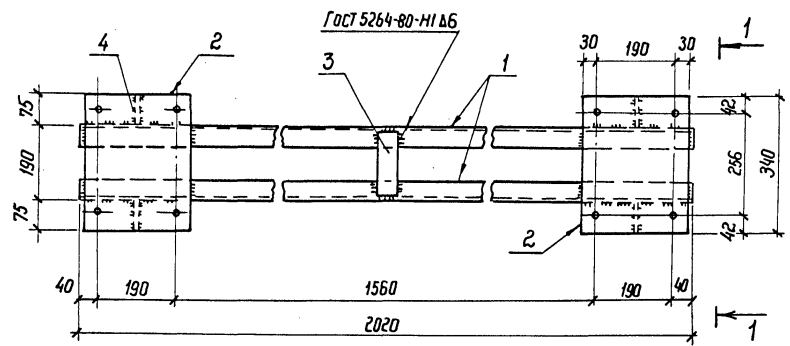
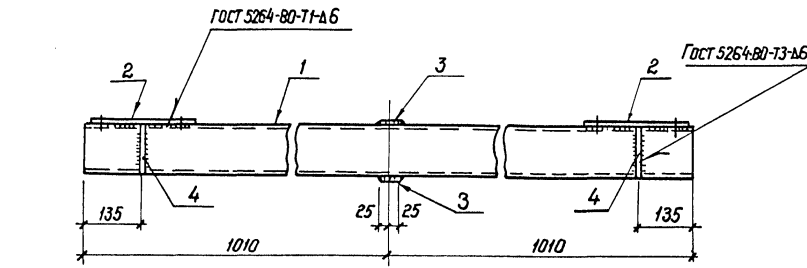


Формат	Зона	Лист	Обозначение	Наименование	Кол.	Примечание
				Детали		
Б4	1			Швеллер 10-ГОСТ 8240-72* в ст. 3 лс 6-7 ГОСТ 535-79 Р-7050	2	17,6 кг
Б4	2			То же Р-787	2	6,8 кг
				Крыш 16-ГОСТ 2590-71* в ст. 3 лс 6-7 ГОСТ 535-79* Р-790	41	1,2 кг

Имя, и. пайла, Подпись и дата Взам. инв. № 42999/т-13

407-03-457.87-КСИ-026			
Исполн.	Провер.	Инженер	Масштаб
Нач. отд. Романский	Н. контр. Ковалев	Г.И.П. Давыдов	1:10
Рук. гр. Кирсанова	Провер.	Инженер Панкратова	
Изделие ТМО-443			Стандия
			Масса
			Лист
			Листов 1
			ЭНЕРГОСЕТЬПРОЕКТ
			Север-Западное отделение
			Ленинград

Типовые материалы для проектирования 407-03-457.87 Альбом III



Формат	Зона	Поз.	Обозначение	Наименование	Кол.	Примечание
				Документация		
				Техническое описание		
				Детали		
Б4	1			Швеллер 12-ГОСТ 8240-72* ВСтЗ-ГОСТ 535-79* Р-2020	2	21,0 кг
Б4	2			Лист 6-ГОСТ 19903-74* ВСтЗ-ГОСТ 14637-79 S=250x340	2	4,0 кг
Б4	3			Полоса 6x50-ГОСТ 103-76* ВСтЗ-ГОСТ 535-79* Р-160	2	0,4 кг
Б4	4			Полоса 6x75-ГОСТ 103-76* ВСтЗ-ГОСТ 535-79* Р-120	4	0,4 кг

Все отверстия ф 19мм

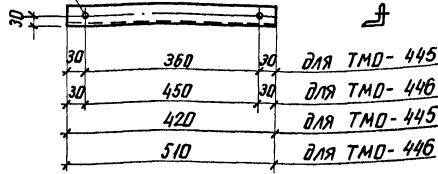
Инв. и подл. 12939м-3

Подпись и дата
Взам. инв.-л.

				407-03-457.87-КСИ-027			
Нач. отд.	Роменский	<i>[Signature]</i>	1904.87	Изделие ТМО-444	Сталь	Масса	Масштаб
Н. контр.	Ковалев	<i>[Signature]</i>	1907.87		P	52,4	1:10
Г.ИП	Одинцов	1800	1907.87				
Г.ИП стр.	Парренов	<i>[Signature]</i>	1908.87				
Руч. гр.	Кирсанова	<i>[Signature]</i>	1908.87				
Инженер	Панкратьева	<i>[Signature]</i>	1908.87				
					Лист	Листов 1	
					ЭНЕРГОСЕТЬПРОЕКТ Север-Западное отделение Ленинград		

Типовые материалы для проектирования 407-03-457.87 Альбом III

2 отв. Ø17



Обозначение	Марка	Масса, кг
КСИ-028	ТМО-445	1,6 кг
-01	ТМО-446	1,9 кг

407-03-457.87-КСИ-028

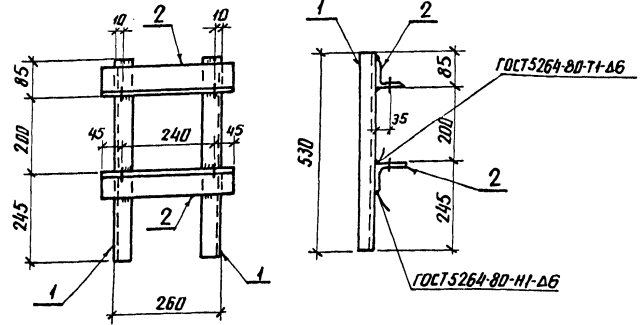
Нач. отд. Роменский Н. Кондр. Ковалев Гип. Двинцов Спец. Порфенов Руч. гр. Курсанова Инженер Пинкотько	ИЗДЕЛИЕ ТМО (ТМО-445, ТМО-446)	Стадия	Масштаб	1:10
		P	СМ. табл.	
	Уголок	50x50x5-ГОСТ 8509-86 В Ст 3-ГОСТ 535-79*	ЭНЕРГОСЕТЬПРОЕКТ Северо-Западное отделение Ленинград	

копир. Янш

оплмат А4

Имя № табл. Подпись и дата ВЗЛОМ ИЛИ № 12997МТЗ

Типовые материалы для проектирования 407-03-457.87 Альбом III



фронт	Зона	пов.	Обозначение	Наименование	кол.	Примечание
				Документация		
				Техническое описание		
				Детали		
Б4	1			Уголок 40x40-ГОСТ 8509-86 В Ст 3-ГОСТ 535-79* Ø-330	2	1,3 кг
Б4	2			Уголок 75x75x5-ГОСТ 8509-86 В Ст 3-ГОСТ 535-79* Ø-330	2	1,9 кг

Все отверстия Ø 22 мм

Имя № табл. Подпись и дата ВЗЛОМ ИЛИ № 12997МТЗ

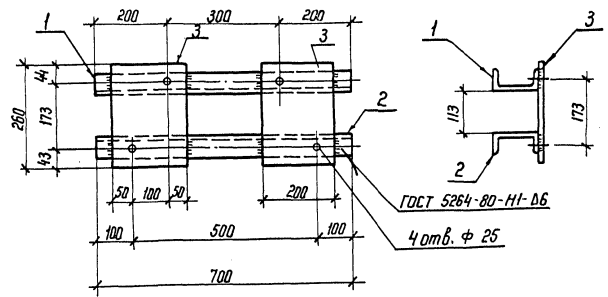
407-03-457.87-КСИ-029

Нач. отд. Роменский Н. Кондр. Ковалев Гип. Двинцов Спец. Порфенов Руч. гр. Курсанова Инженер Пинкотько	ИЗДЕЛИЕ ТМО-447	Стадия	Масштаб	1:10
		P	6.4	
	Уголок	50x50x5-ГОСТ 8509-86 В Ст 3-ГОСТ 535-79*	ЭНЕРГОСЕТЬПРОЕКТ Северо-Западное отделение Ленинград	

копир. Янш

оплмат А4

для проектирования 407-03-457.87 Альбом III



Формат	Зона	Поз.	Обозначение	Наименование	Кол.	Примечание
				<u>Детали</u>		
Б4	1			Швеллер 12-ГОСТ 8240-72* ВСтЗ ПСБ-1-ГОСТ 53579* L=700	1	7,3 кг
Б4	2			То же	1	7,3 кг
Б4	3			Полоса 6*200-ГОСТ 103-76* ВСтЗ ПСБ-1-ГОСТ 53579* L=260	2	2,4 кг

407-03-457.87-КСИ-030

Изделие ТМО-407

Стадия	Масса	Масштаб
Р	19,4	1:10
Лист	Листов 1	

ЭНЕРГОСЕТЬПРОЕКТ
Северо-Западное отделение
Ленинград

ИЛ № 1299 от 12.01.87 Подпись и дата:

Нач. отд.	Роменский	ИЛ № 1299
Н. контр.	Ковалев	ИЛ № 1299
ГНП	Одинцов	ИЛ № 1299
ГНП стр.	Ларченко	ИЛ № 1299
Инж. гр.	Курсанова	ИЛ № 1299
Проверил	Ковалев	ИЛ № 1299
Черт. кон.	Шванова	ИЛ № 1299

Корлик Ю.-

Формат А4