

ТИПОВОЙ ПРОЕКТ
903-1-224.86

КОТЕЛЬНАЯ С ТРЕМЯ КОТЛАМИ
КВ-ТС(В)-10 И ТРЕМЯ КОТЛАМИ
КЕ-10-14С.

ОТКРЫТАЯ СИСТЕМА
ТЕПЛОСНАБЖЕНИЯ.

ТОПЛИВО-КАМЕННЫЕ И БУРЫЕ УГЛИ.

АЛЬБОМ 2.9

ЧАСТЬ 2 *стр. 75 ÷ 114*

МЕТАЛЛОКОНСТРУКЦИИ ГАЗОВОЗДУХОПРОВОДОВ
ДЛЯ БЛОК-СЕКЦИИ КОТЛОАГРЕГАТА КЕ-10-14С
/ВАРИАНТ БЕЗ ВОЗДУХОПОДОГРЕВАТЕЛЯ/

21534-17
3-19

12.02.01.100 СБ
 Проект 003-1-22-4.05
 Архив 2.9 часть 2

Вид документа	Лист	Обозначение	Наименование	Кол.	Примечание
			<u>Документация</u>		
А4		12.02.01.100 СБ	Сборочный чертеж		
			<u>Детали</u>		
Б4	1	12.02.01.101	Полка		
			Узелок Б.50 ГОСТ 103-76 В.Ст.ЭнЗ ГОСТ 535-79		
			L=890±1,15 мм	2	6,58 кг
Б4	2	12.02.01.102	Полка		
			Узелок Б.50 ГОСТ 103-76 В.Ст.ЭнЗ ГОСТ 535-79		
			L=750±2 мм	2	5,55 кг
12.02.01.100					
Фланец				Лист	Листов
Латгипропром				24,3	1-10
И. Центр Коллеж				Латгипропром	

12.02.01.100 СБ
 Проект 003-1-22-4.05
 Архив 2.9 часть 2

12.02.01.100 СБ

330

1* Размеры для справок.
 2. Обработка поверхностей
 реза деталей Б4 2/1.
 3. Сварные швы по ГОСТ 5264-80.

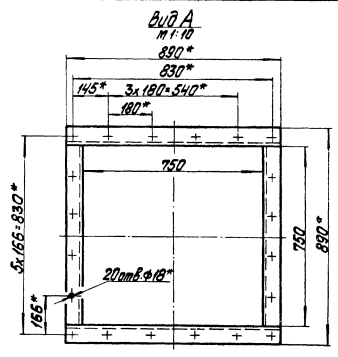
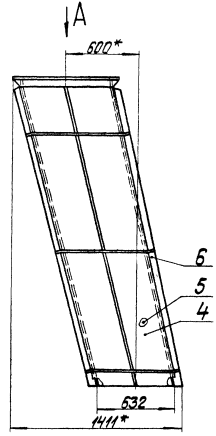
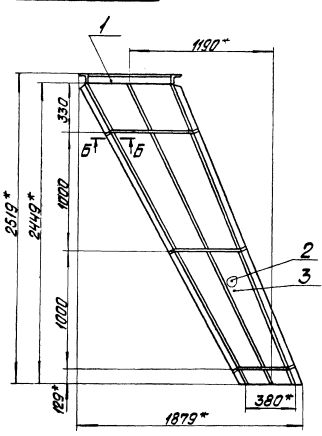
12.02.02.000 СБ
 Проект 003-1-22-4.05
 Архив 2.9 часть 2

Вид документа	Лист	Обозначение	Наименование	Кол.	Примечание
			<u>Документация</u>		
А4		12.02.02.000 СБ	Сборочный чертеж		
			<u>Сборочные единицы</u>		
А4	1	12.02.01.100	Фланец	1	
			<u>Детали</u>		
А4	2	12.02.01.001	Стенка	1	
А4	3	12.02.01.002	Стенка	1	
А4	4	12.02.01.003	Стенка	1	
А4	5	12.02.01.004	Стенка	1	
			<u>Материалы</u>		
			Латосса Б.50 ГОСТ 103-76 В.Ст.ЭнЗ ГОСТ 535-79	16,5	м
12.02.02.000					
Короб (правый)				Лист	Листов
Латгипропром				1	1
И. Центр Коллеж				Латгипропром	

12.02.03.000 СБ
 Проект 003-1-22-4.05
 Архив 2.9 часть 2

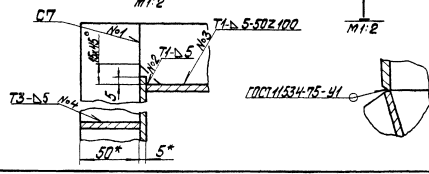
Вид документа	Лист	Обозначение	Наименование	Кол.	Примечание
			<u>Документация</u>		
А3		12.02.03.000 СБ	Сборочный чертеж		
			<u>Детали</u>		
А4	1	12.02.03.001	Стенка	2	
А4	2	12.02.03.002	Стенка	1	
	3	-01	Стенка	1	
Б4	4	12.02.03.003	Полка		
			Узелок Б.50 ГОСТ 103-76 В.Ст.ЭнЗ ГОСТ 535-79		
			L=1500±3,1 мм	2	7,22 кг
Б4	5	12.02.03.004	Полка		
			Узелок Б.50 ГОСТ 103-76 В.Ст.ЭнЗ ГОСТ 535-79		
			L=625±0,875 мм	2	3,02 кг
			<u>Материалы</u>		
			Латосса Б.50 ГОСТ 103-76 В.Ст.ЭнЗ ГОСТ 535-79	17,6	м
12.02.03.000					
Переход				Лист	Листов
Латгипропром				1	1
И. Центр Коллеж				Латгипропром	

12.02.02.000.05



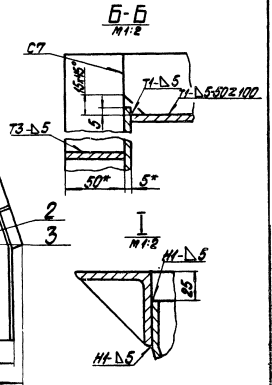
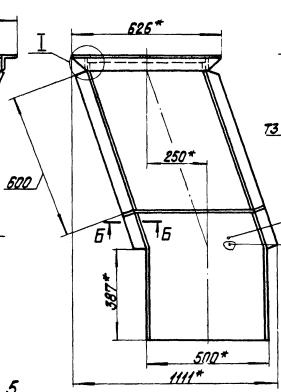
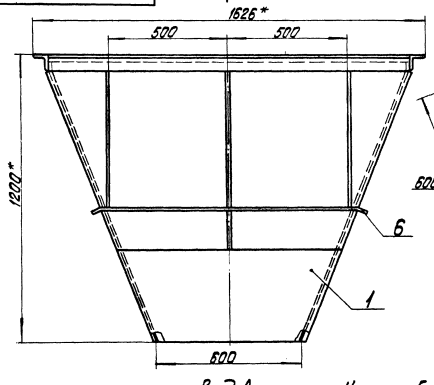
- 1 * Размеры для справок.
- 2 ± IT 4
- 3 Сварные швы №1,2,3,4 по ГОСТ 5264-80.

Б-Б
М:1:2

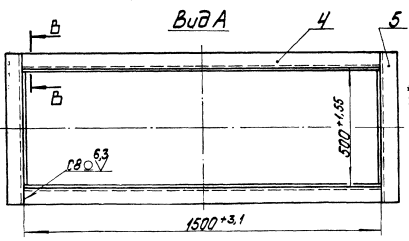


12.02.02.000.05		Лист	Всего	Масштаб
Короб (правый)		3/8	1:20	
Латтипропром		Формат А3		

12.02.03.000.05



Вид А

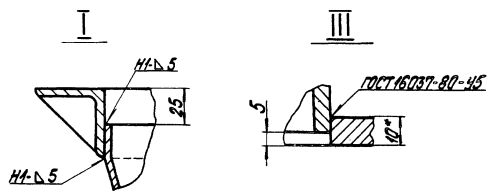
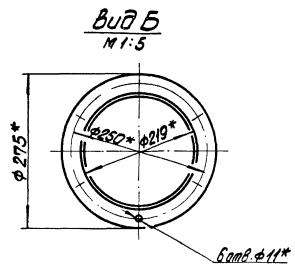
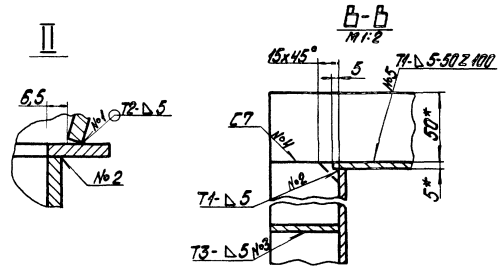
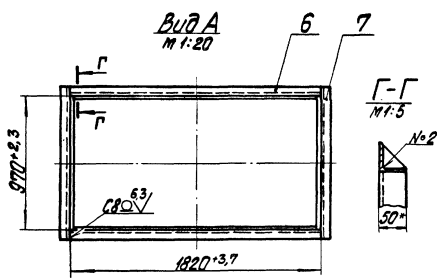
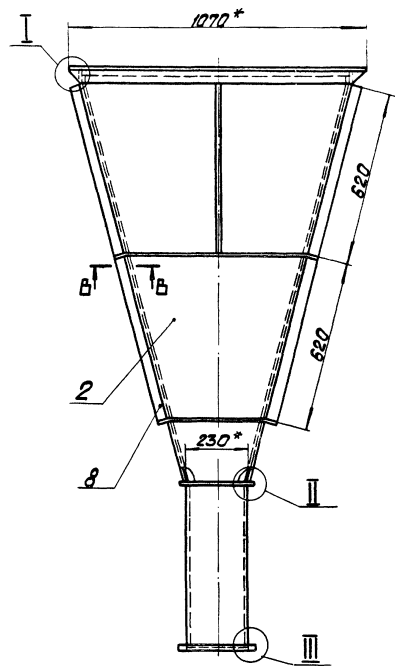
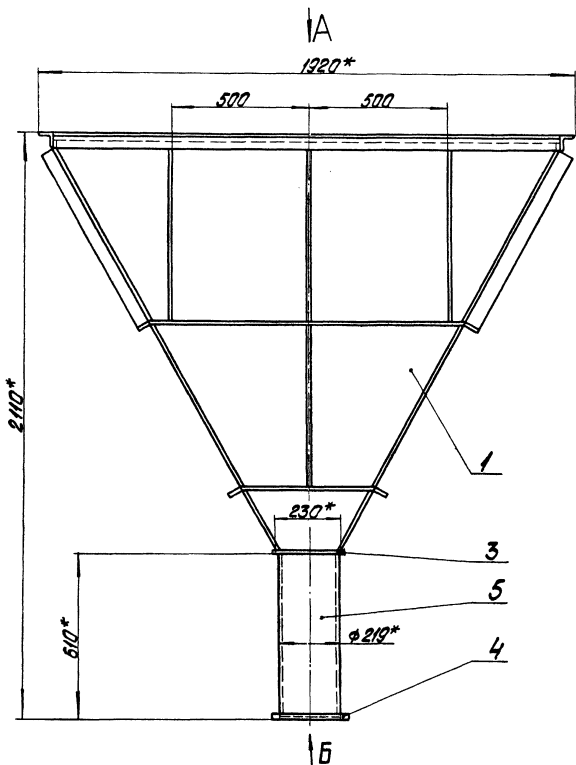


- 1 * Размеры для справок.
- 2 ± IT 4
- 3 Обработка поверхностей реза деталей Б4 25/
- 4 Сварные швы по ГОСТ 5264-80.

12.02.03.000.05		Лист	Всего	Масштаб
Переход		187	1:10	
Латтипропром		Формат А3		

Технический проект 003-1-224.86

Листовой проект 003-1-224.86



1. * Размеры для справок.
2. ± 0.14 .
3. Обработка поверхностей резки деталей Б4 $\frac{25}{1}$.
4. Сварные швы №1 по ГОСТ 11534-75, остальные по ГОСТ 5264-80.

				12.02.05.000 СБ		
Исполн.	№ докум.	Объект	Дата	Бункер	Лист	Масштаб
Составитель	Проверенный	Согласованный	Дата		271	1:10
Исполнитель	Контроль	Качество	Срок		Лист	Изготовитель
						ЛАТГИПРОПРОМ

12.02.05.001

1* Размеры для справок.
2 ± 17М.

Изм/Лист	№ докум.	Подпись	Дата	Лист	Масса	Масштаб
Разраб.	Михайлова	Щен-1			8,22	1:20
Проб.	Зингалов	Щен-1		Лист		Листов 1
Т. контр.						
И. контр.	Колтыч	Щен-1		Лист	5 ГОСТ 18903-74 ВСтЗ снЗ ГОСТ 14637-79	
Умб.					ЛАТГИПРОПРОМ	
					Контроль ЛМ	

12.02.05.002

1* Размеры для справок.
2 ± 17М.

Изм/Лист	№ докум.	Подпись	Дата	Лист	Масса	Масштаб
Разраб.	Михайлова	Щен-1			40,44	1:20
Проб.	Зингалов	Щен-1		Лист		Листов 1
Т. контр.						
И. контр.	Колтыч	Щен-1		Лист	5 ГОСТ 18903-74 ВСтЗ снЗ ГОСТ 14637-79	
Умб.					ЛАТГИПРОПРОМ	
					Контроль ЛМ	

12.02.05.003

1* Размер для справок.
2 ± 17М.

Изм/Лист	№ докум.	Подпись	Дата	Лист	Масса	Масштаб
Разраб.	Михайлова	Щен-1			1,14	1:2,5
Проб.	Зингалов	Щен-1		Лист		Листов 1
Т. контр.						
И. контр.	Колтыч	Щен-1		Лист	5 ГОСТ 18903-74 ВСтЗ снЗ ГОСТ 14637-79	
Умб.					ЛАТГИПРОПРОМ	
					Контроль ЛМ	

12.02.05.004

1* Размер для справок.
2 ± 17М.

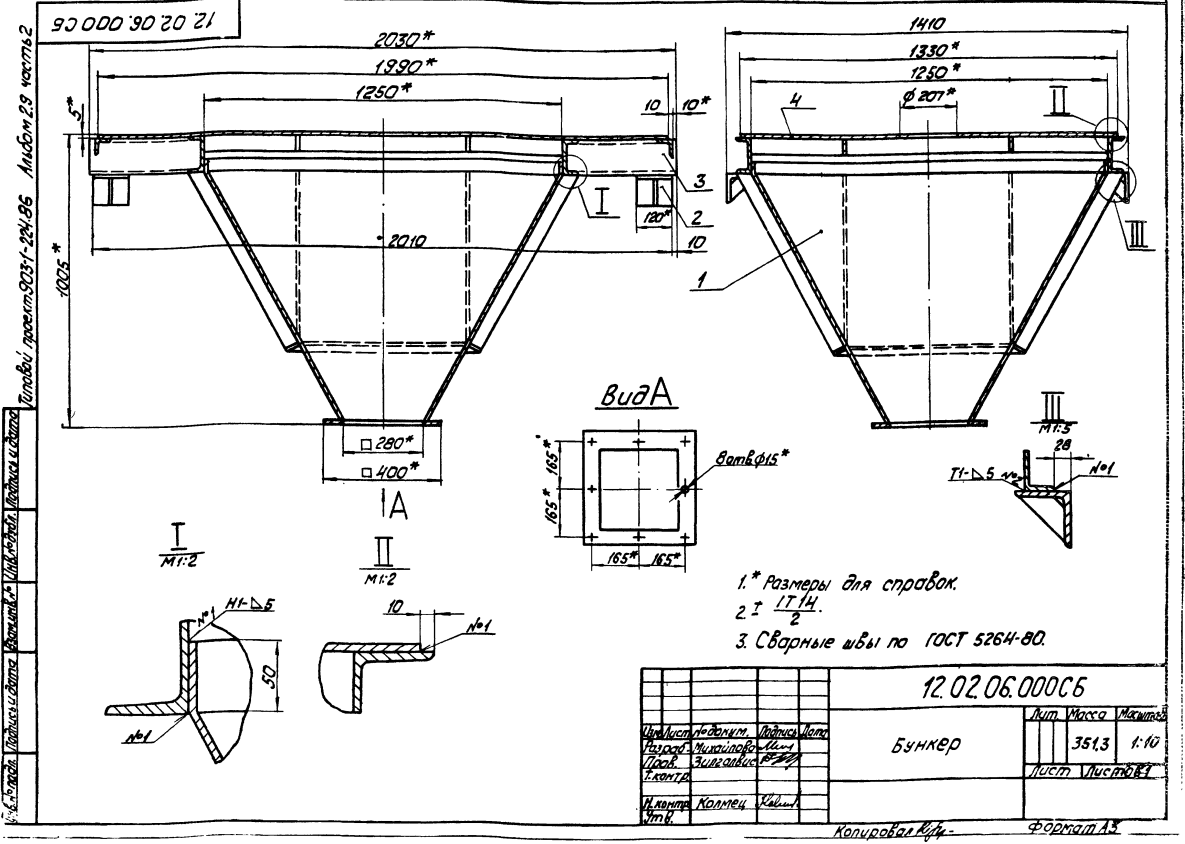
Изм/Лист	№ докум.	Подпись	Дата	Лист	Масса	Масштаб
Разраб.	Михайлова	Щен-1			1,66	1:2,5
Проб.	Зингалов	Щен-1		Лист		Листов 1
Т. контр.						
И. контр.	Колтыч	Щен-1		Лист	10 ГОСТ 18903-74 ВСтЗ снЗ ГОСТ 14637-79	
Умб.					ЛАТГИПРОПРОМ	
					Контроль ЛМ	

Лист № 1. Проект № 903-1-224.86. Альбом 2.9 часть 2. Подпись и дата. Подпись и дата. Подпись и дата.

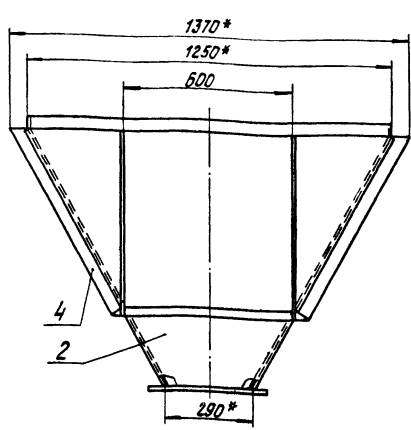
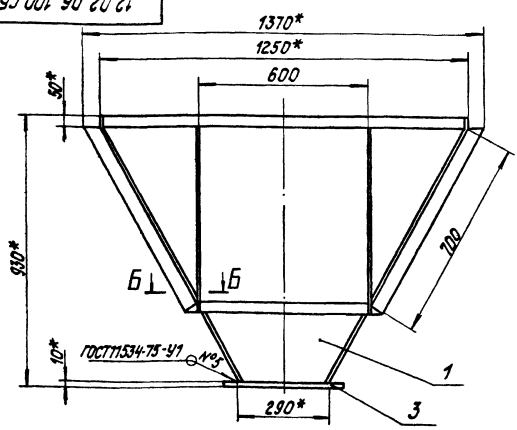
№	Кол.	Обозначение	Наименование	Кол.	Примечание
			Документация		
13		12.02.06.000 СБ	Сборочный чертеж		
			Сборочные единицы		
ИИ	1	12.02.06.100	Переход	1	
ИИ	2	12.02.06.200	Полка	4	
ИИ	3	12.02.06.300	Рама	1	
ИИ	4	12.02.06.400	Крышка	1	
12.02.06.000					
Бункер			Листы: 1, 2, 3, 4		
Копировал М/Ф			Формат А4		

Лист № 2. Проект № 903-1-224.86. Альбом 2.9 часть 2. Подпись и дата. Подпись и дата. Подпись и дата.

№	Кол.	Обозначение	Наименование	Кол.	Примечание
			Документация		
13		12.02.06.100 СБ	Сборочный чертеж		
			Детали		
ИИ	1	12.02.06.101	Стенка	2	
ИИ	2	12.02.06.102	Стенка	2	
ИИ	3	12.02.06.103	Фланец		
			Лист 10 ГОСТ 13903-74 ВСТ 303 ГОСТ 4637-79	1	6,4 кг
12.02.06.100					
Переход			Листы: 1, 2, 3, 4		
Копировал М/Ф			Формат А4		

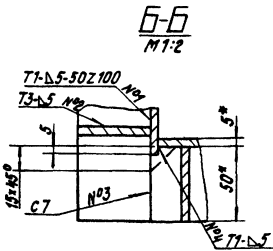
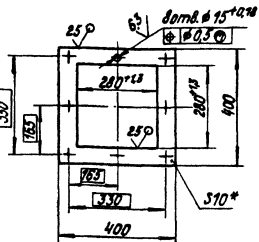


12.02.06.100 СБ



Пос.3

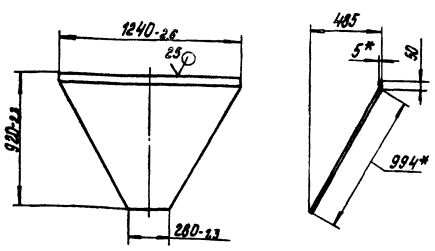
A



- 1.* Размеры для справок.
- 2. ± 1/14
- 3. Сварные швы №1-№4 по ГОСТ 5264-80.

12.02.06.100 СБ		Лит. Масса Усилов
Переход		152,3 1:10
Лист		Листов 7
ЛАТГИПРОПРОМ		Формат А3

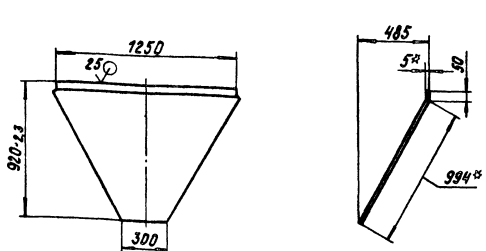
12.02.06.101



- 1.* Размеры для справок.
- 2. ± 1/14

12.02.06.101		Лит. Масса Усилов
Стенка		32,1 1:20
Лист		Листов 7
ЛАТГИПРОПРОМ		Формат А4

12.02.06.102



- 1.* Размеры для справок.
- 2. ± 1/14

12.02.06.102		Лит. Масса Усилов
Стенка		32,9 1:20
Лист		Листов 7
ЛАТГИПРОПРОМ		Формат А4

Техпроект 903-1-224-85 Альбом 2,9 часть 2

Формат Листа	Поз.	Обозначение	Наименование	Приме- чение
			Документация	
А4		12.02.06.200СБ	Сборочный чертеж	
			Детали	
Б4	1	12.02.06.201	Крышка Лист 1 ГОСТ 19903-74 ВСтЗстЗ ГОСТ 14637-79	1 0,32кг
Б4	2	12.02.06.202	Уголок Уголок 5-100*100-ГОСТ 8240-72 ВСтЗстЗ ГОСТ 14637-79	1 1,82кг
12.02.06.200				
Изм. Лист		№ докум. Подп. Дата		Лана
Разраб.		Инженер		
Проб.		Инженер		
И. контр.		Инженер		
				ЛАНГИПРОПРОМ

Копирован в 7-м Формат А4

Техпроект 903-1-224-85 Альбом 2,9 часть 2

903 002 90 20 21

1 * Размеры для справок.
2. ± 1/2
3. Обработка поверхностей реза деталей Б4 25/.

12.02.06.200СБ				
Изм. Лист		№ докум. Подп. Дата		Лана
Разраб.		Инженер		
Проб.		Инженер		
И. контр.		Инженер		
				ЛАНГИПРОПРОМ

Копирован в 7-м Формат А4

Техпроект 903-1-224-85 Альбом 2,9 часть 2

Формат Листа	Поз.	Обозначение	Наименование	Приме- чение
			Документация	
А3		12.02.06.300СБ	Сборочный чертеж	
			Детали	
Б4	1	12.02.06.301	Болка Лист 12 ГОСТ 8240-72 ВСтЗстЗ ГОСТ 14637-79	2 21,12кг
Б4	2	12.02.06.302	Болка Лист 12 ГОСТ 8240-72 ВСтЗстЗ ГОСТ 14637-79	2 13кг
Б4	3	12.02.06.303	Полка Лист 5 ГОСТ 5057-5 ГОСТ 8509-72 ВСтЗстЗ ГОСТ 14637-79	2 4,72кг
12.02.06.300				
Изм. Лист		№ докум. Подп. Дата		Рама
Разраб.		Инженер		
Проб.		Инженер		
И. контр.		Инженер		
				ЛАНГИПРОПРОМ

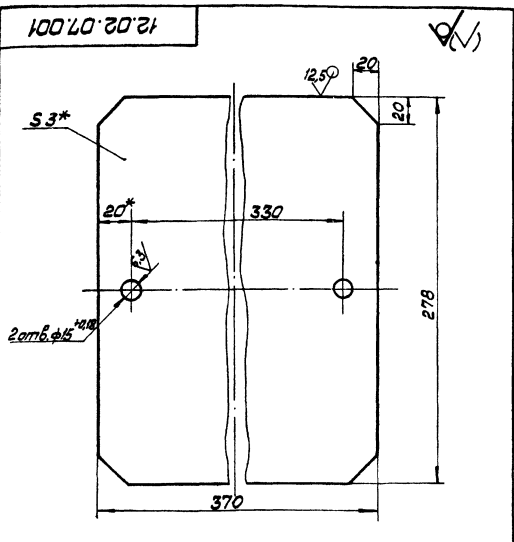
Копирован в 7-м Формат А4

Техпроект 903-1-224-85 Альбом 2,9 часть 2

Формат Листа	Поз.	Обозначение	Наименование	Приме- чение
			Документация	
А3		12.02.06.400СБ	Сборочный чертеж	
			Детали	
Б4	1	12.02.06.401	Крышка Лист 5 ГОСТ 19903-74 ВСтЗстЗ ГОСТ 14637-79	1 102,9кг
Б4	2	12.02.06.402	Полоса Лист 5-50 ГОСТ 103-76 ВСтЗстЗ ГОСТ 14637-79	4 0,83кг
Б4	3	12.02.06.403	Полоса Лист 5-50 ГОСТ 103-76 ВСтЗстЗ ГОСТ 14637-79	2 1,18кг
Б4	4	12.02.06.404	Полоса Лист 5-50 ГОСТ 103-76 ВСтЗстЗ ГОСТ 14637-79	2 2,45кг
12.02.06.400				
Изм. Лист		№ докум. Подп. Дата		Крышка
Разраб.		Инженер		
Проб.		Инженер		
И. контр.		Инженер		
				ЛАНГИПРОПРОМ

Копирован в 7-м Формат А4

Технический проект 903-1-224-85 Альбом 2.9 часть 2



* Размеры для справок.

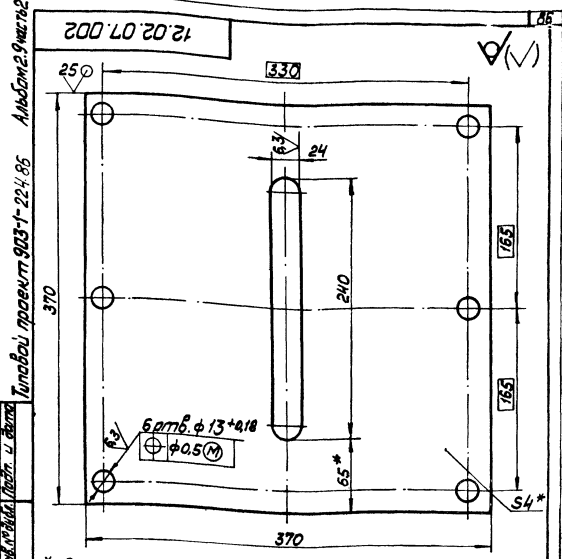
12.02.07.001

Крышка

Лист	Масса	Масштаб
1	2,36	1:2
Листы листов 1		
Латгипропром		

3 ГОСТ 19903-74
Лист 3 в Ст. 3 ГОСТ 14637-79
Копировал *И.И.С.*

Формат А4



* Размеры для справок.

12.02.07.002

Дозатор

Лист	Масса	Масштаб
4	1:2.5	
Листы листов 1		
Латгипропром		

4 ГОСТ 19903-74
Лист 4 в Ст. 3 ГОСТ 14637-79
Копировал *И.И.С.*

Формат А4

Технический проект 903-1-224-85 Альбом 2.9 часть 2

Форм. зона	Лист	Обозначение	Наименование	Кол.	Примечание
			Документация		
A2		12.02.07.000СБ	Сборочный чертёж		
			Сборочные единицы		
A4	1	12.02.07.100	Короб	1	
A4	2	12.02.07.200	Короб	1	
A4	3	12.02.07.300	Задвижка	1	
			Детали		
A4	4	12.02.07.001	Крышка	1	
A4	5	12.02.07.002	Дозатор	1	
B4	6	12.02.07.003	Планка		
			Полоса, 8x40 ГОСТ 103-76 в Ст. 3 ГОСТ 14637-79	2	
			Стандартные изделия		
	7		Болт М12x35.46 ГОСТ 7798-70	6	
	8		Гайка М12.5 ГОСТ 5915-70	8	

12.02.07.000

Короб с задвижкой

Лист	Масса	Масштаб
1		
Латгипропром		

Копировал *И.И.С.*

Формат А4

Форм. зона	Лист	Обозначение	Наименование	Кол.	Примечание
			Документация		
A3		12.02.07.100СБ	Сборочный чертёж		
			Детали		
A4	1	12.02.07.101	Стенка	2	
B4	2	12.02.07.102	Стенка		
			Лист 5 ГОСТ 19903-74 в Ст. 3 ГОСТ 14637-79		
B4	3	12.02.07.103	Полка	2	1.1 кг
			Узелок Б-40 ГОСТ 2509-72 в Ст. 3 ГОСТ 14637-79		
			L = 370 ± 0.1 мм	4	0.9 кг
B4	4	12.02.07.104	Полка		
			Узелок Б-40 ГОСТ 2509-72 в Ст. 3 ГОСТ 14637-79		
			L = 290 ± 0.3	4	0.71 кг

12.02.07.100

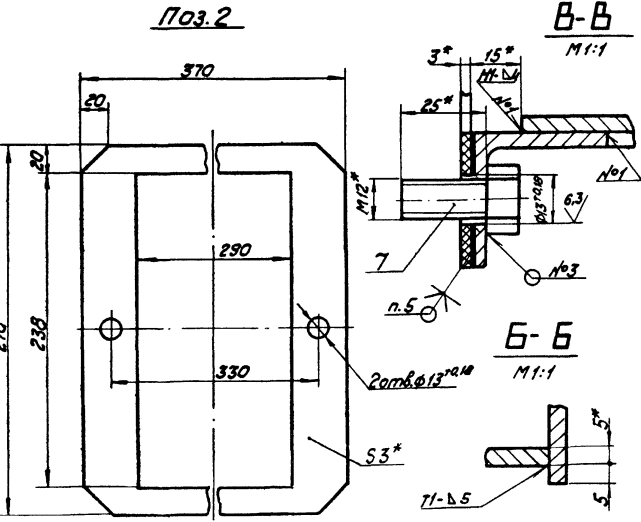
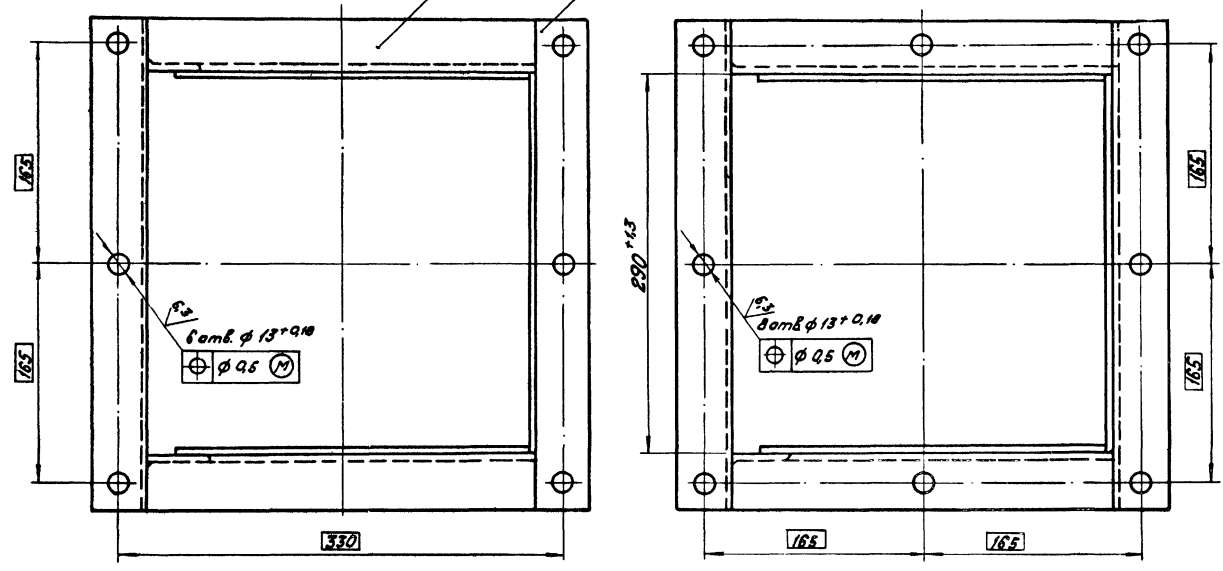
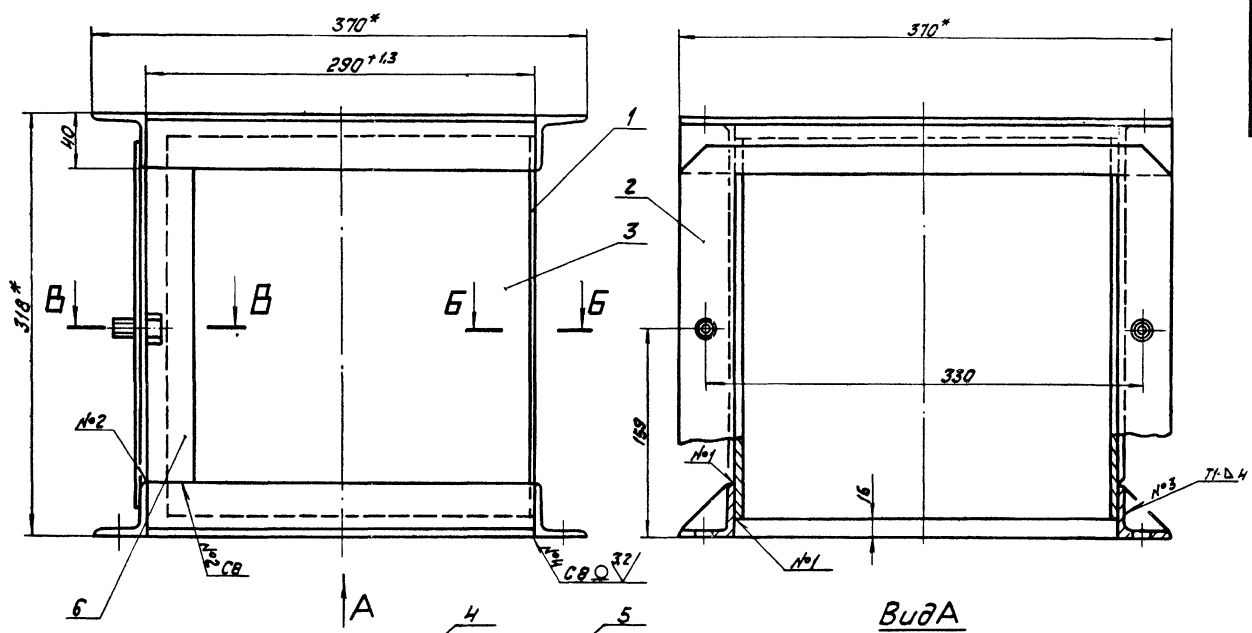
Короб

Лист	Масса	Масштаб
1		
Латгипропром		

Копировал *И.И.С.*

Формат А4

Туполобий проект 903-1-224.06 Аллюмин 2.9 часть 2

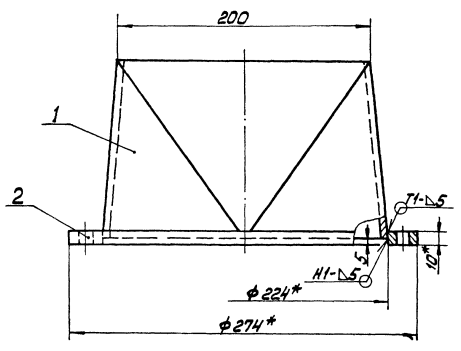
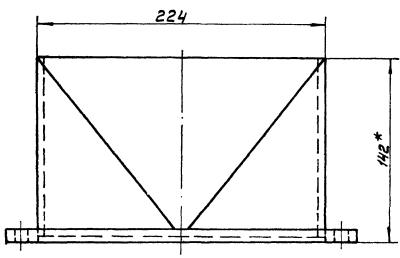


1. * Размеры для справок.
2. ± IT14/2
3. Обработка поверхностей реза деталей Б4²⁵.
4. Сварные швы по ГОСТ 5264-80.
5. Прокладку поз. 2 приклеить к корпусу клеем универсальным «Момент-1» ТУ 6-15-1268-80.

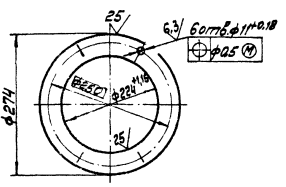
12.02.07.200 СБ		
Короб	Лист	Масса
	16.22	1:2.5
Лист Листов 1		
ЛАТГИПРОМ		
Формат А2		

Лист 1 из 1

12.02.08.100.05



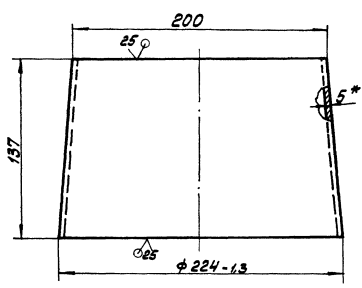
Поз. 2
М 1:5



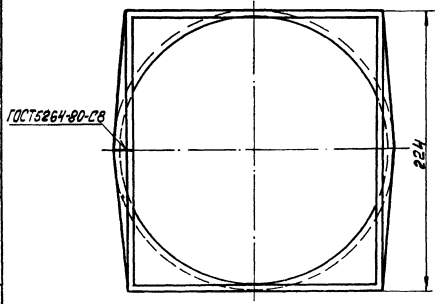
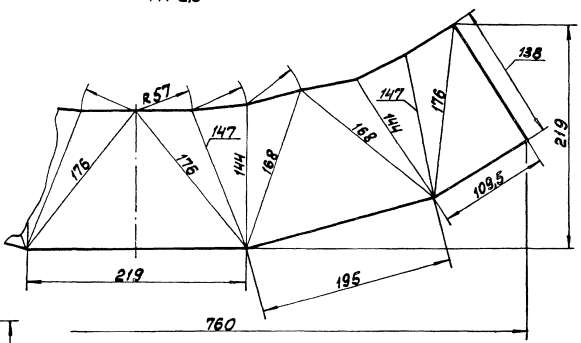
- 1* Размеры для справок.
- 2. ± 1774
- 3. Сварные швы по ГОСТ 5264-80.

				12.02.08.100 СБ			
				Переход			
				Лист		Масштаб	
				6		1:2	
				ЛАТГИПРОПРОМ			
				Копирован в ИИИ... Формат А3			

12.02.08.101



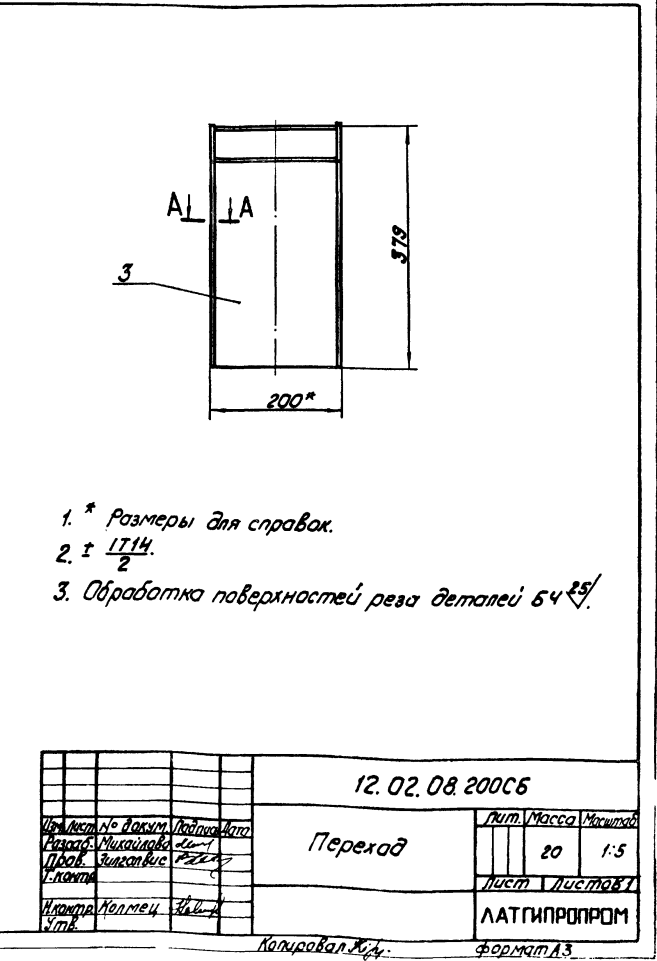
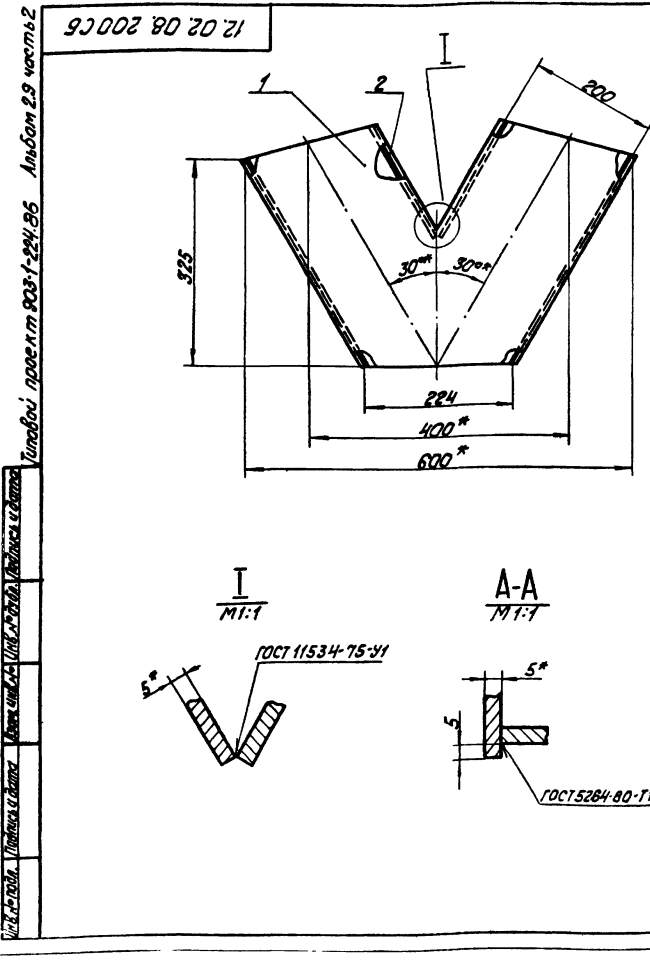
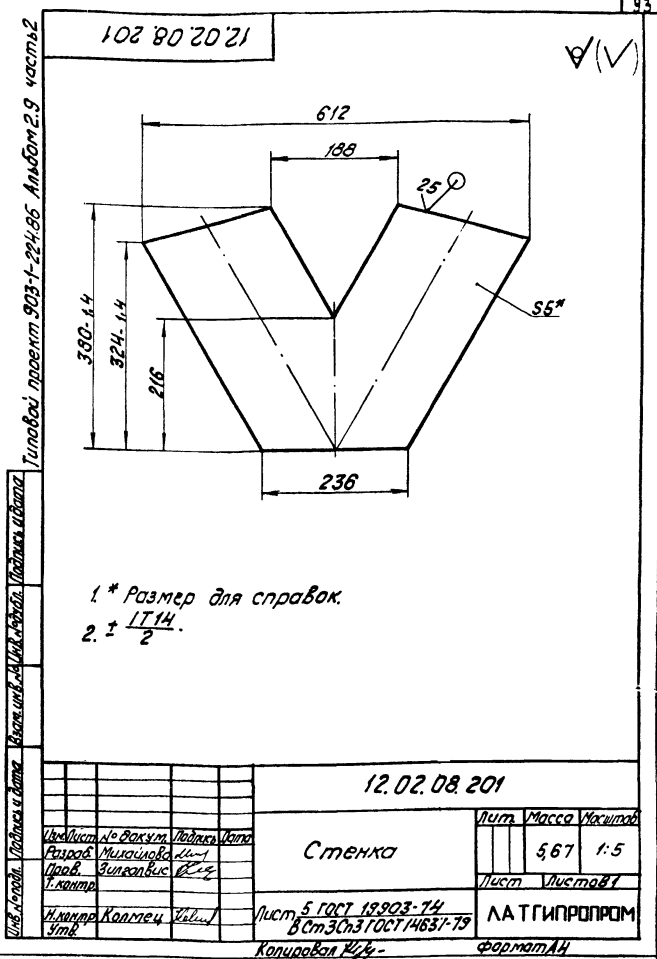
Развёртка
М 1:2,5



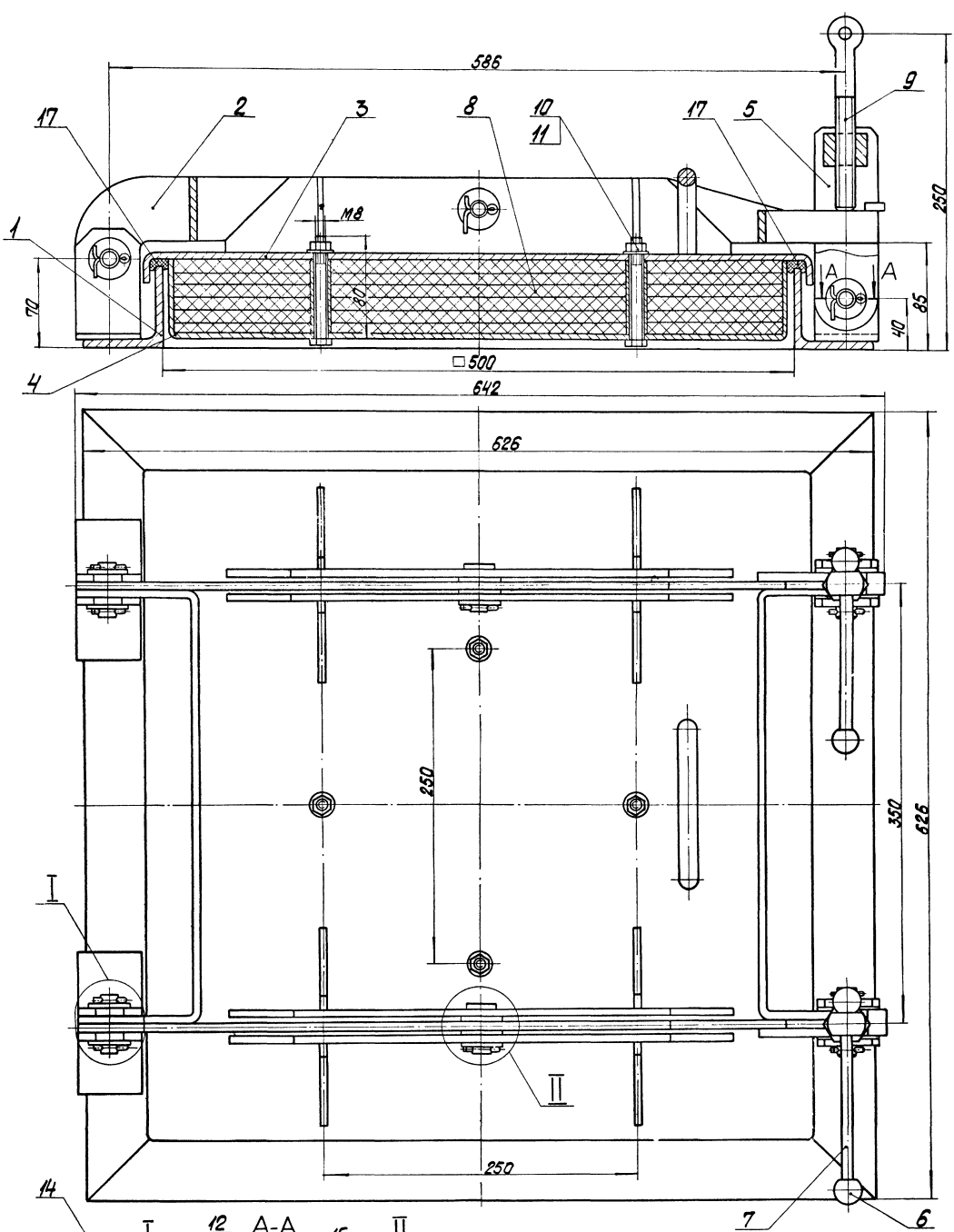
- 1* Размер для справок
- 2. ± 1774

				12.02.08.101			
				Переход			
				Лист		Масштаб	
				4,5		1:2	
				ЛАТГИПРОПРОМ			
				Копирован в ИИИ... Формат А3			

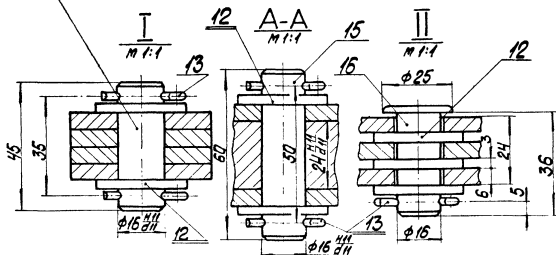
Формат Зона Лист	Обозначение	Наименование	Кол.	Примечание
		Документация		
A3	12.02.08.200СБ	Сборочный чертёж		
		Детали		
И4	1 12.02.08.201	Стенка	2	
Б4	2 12.02.08.202	Стенка		Лист 5 ГОСТ 19903-74 Ст.3,ст.3 ГОСТ 14637-79
			2	1.5кг
Б4	3 12.02.08.203	Стенка		Лист 5 ГОСТ 19903-74 Ст.3,ст.3 ГОСТ 14637-79
			2	2.81кг
12.02.08.200				
Изм.	Исполн.	№ докум.	Подпись	Дата
Разраб.	Михайлова	ИИ-1		
Проб.	Зингалев	ИИ-2		
И.контр.	Колтец	ИИ-3		
И.шт.				
Переход		Лист 1 из 1 листов		
Лат Гипропром		Формат А4		



Турбоагрегат ТТБ-1-22-4-85 Альбом 2.9 часть 2



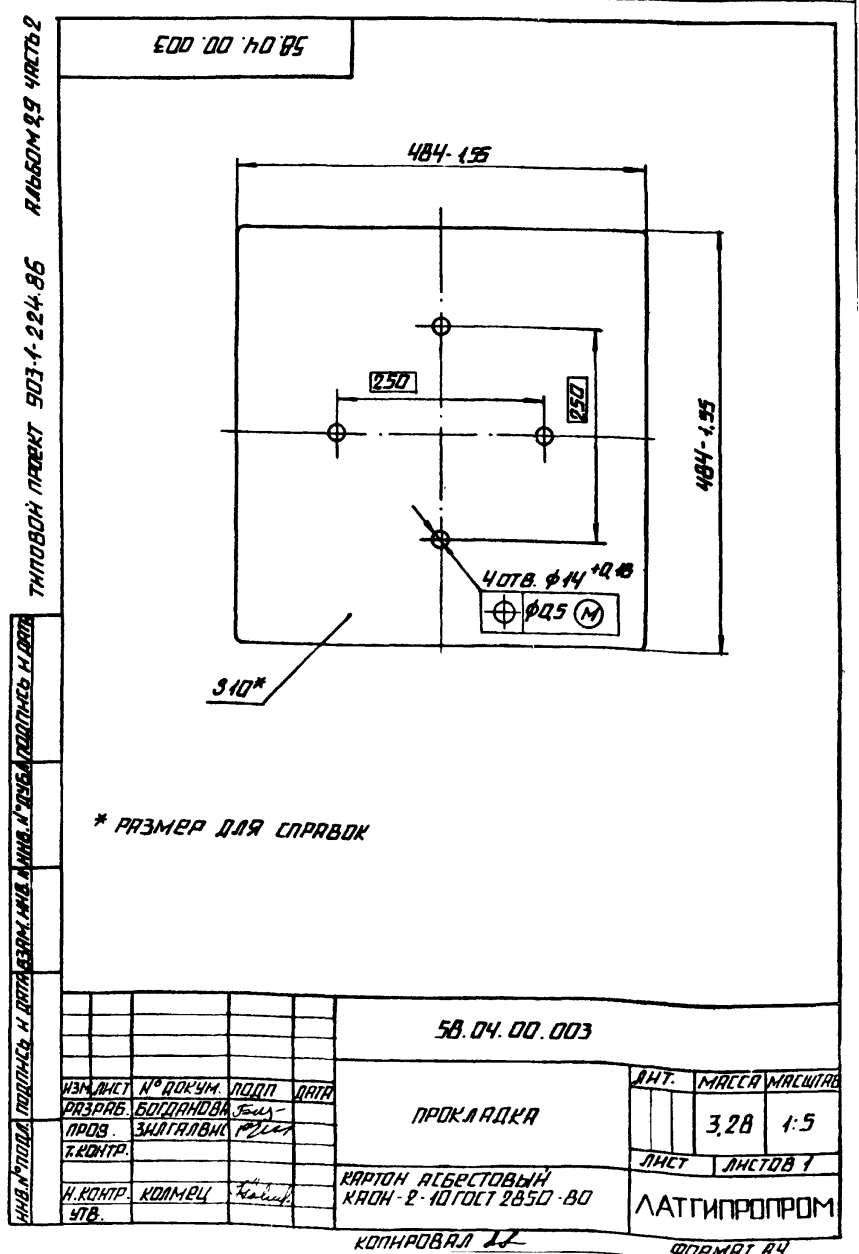
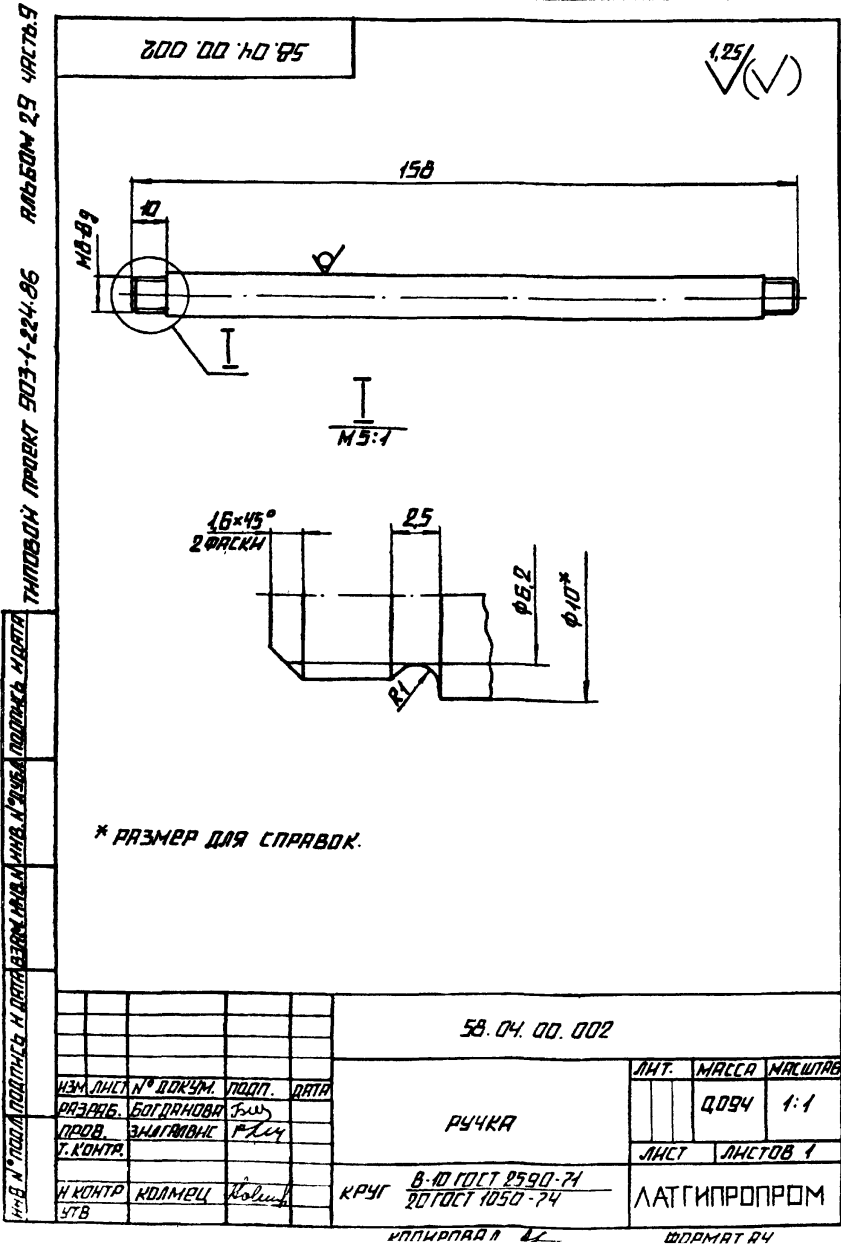
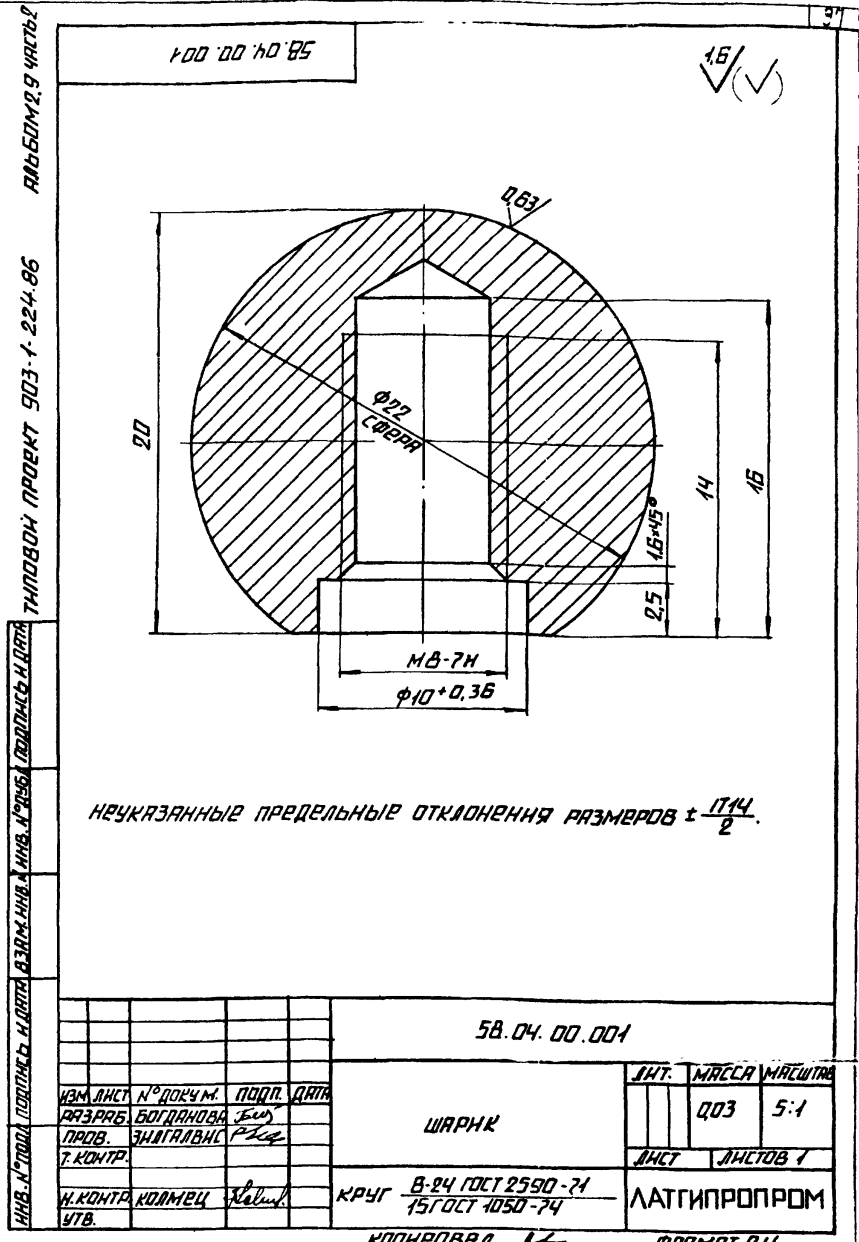
Размеры для справок.



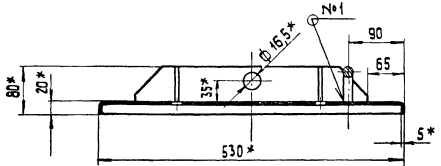
58.04.00.000 СБ		Лист	Итого листов
Листок 500x500		72	1-2
Лист		Листок 1	
ЛАТГИПРОПРОМ			

ПОСЛ.	ДЕЗНАЧЕНИЕ	НАИМЕНОВАНИЕ	КОЛ.	ПРИМЕЧАНИЕ
11		ШАРНИР В ГОСТ 11371-78	4	
12		ШАРНИР 16 ГОСТ 11371-78	14	
13		ШПЛИНТ 4x36 ГОСТ 397-79	10	
14		ОСЬ 2-16x11x45 СТ 3 СП ГОСТ 9650-80	2	
15		ОСЬ 2-16x11x50 СТ 3 СП ГОСТ 9650-80	2	
16		ОСЬ 6-16x11x36 СТ 3 СП ГОСТ 9650-80	2	
МАТЕРИАЛЫ				
17		ШНУР АСБЕСТОВЫЙ ШАРНИР 18 ГОСТ 1779-83	4,2 м	

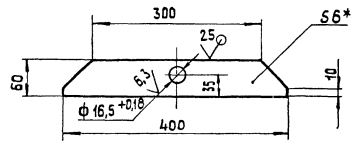
ИЗМ. ЛИСТ	№ ДОКУМ.	ПОДП.	ДАТА	58.04.00.000	ЛИСТ	2
ИЗМ. № ПОДА	ПОДА	ИЗМ. № ПОДА	ПОДА	КОПИРОВАЛ	ФОРМАТ А4	



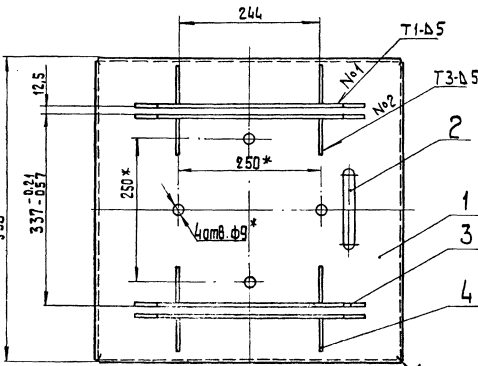
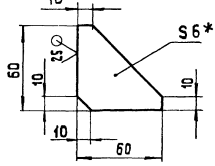
58.04.03.000 СБ



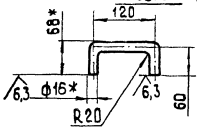
Поз.3 ✓(✓)



Поз.4 ✓(✓)
М 1:2



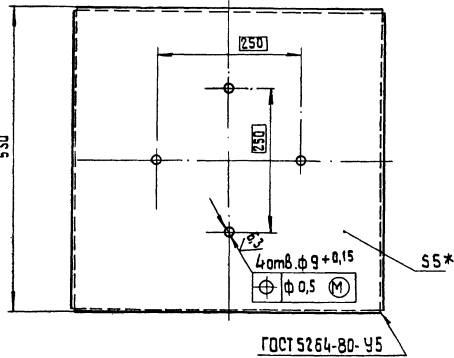
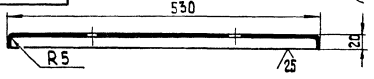
Поз.2 ✓(✓)



- 1.* Размеры для справок
- 2. ± IT14
- 3. Сварные швы по ГОСТ 5264-80.

				58.04.03.000 СБ		
Изм.	Лист	№ докум.	Подпись	Дата	Лист	Масса
Разраб.	Богданова	С	С			18,5
Проб.	Зингалевич					1:5
Т.контр.					Лист	Листов 1
И.контр.	Колмец				ЛАТГИПРОПРОМ	
Чтв.					формат А3	

58.04.03.000 СБ



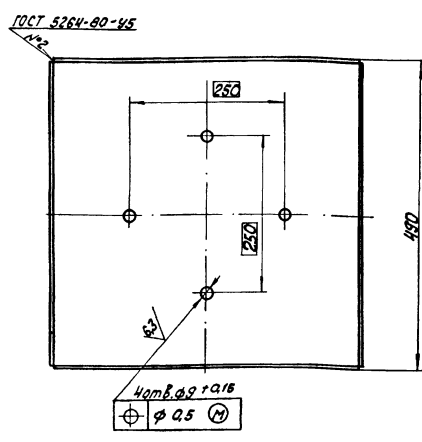
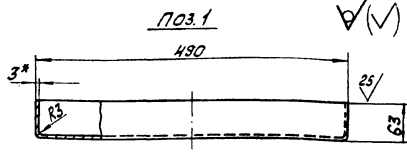
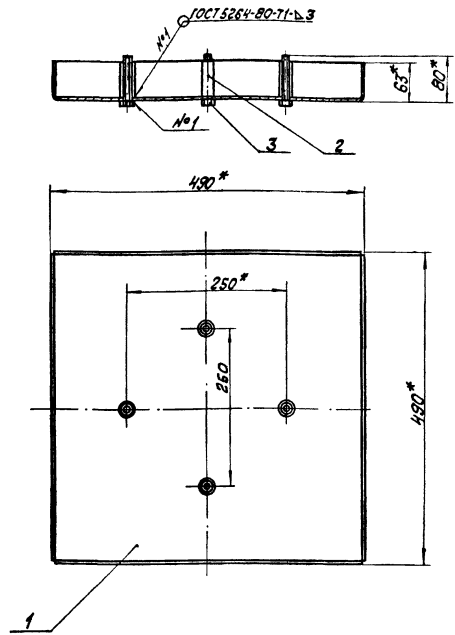
- 1.* Размеры для справок.
- 2. ± IT14

				58.04.03.001		
Изм.	Лист	№ докум.	Подпись	Дата	Лист	Масса
Разраб.	Богданова	С	С			13,35
Проб.	Зингалевич					1:5
Т.контр.					Лист	Листов 1
И.контр.	Колмец				ЛАТГИПРОПРОМ	
Чтв.					формат А4	

Формат	Зона	Поз.	Обозначение	Наименование	Кол.	Примечание
				<u>Документация</u>		
		А3	58.04.04.000 СБ	Сборочный чертеж		
				<u>Детали</u>		
		Б4	1	58.04.04.001	Ящик	
					Лист 3 ГОСТ 19903-74	
					в ст. 3ен 3 ГОСТ 16 523-70	1 8,55 кг
		Б4	2	58.04.04.001	Дистансер	
					Труба 8x2.2 ГОСТ 3262-75	
					L = 60 ± 0,37 мм	4 0,04 кг
				<u>Стандартные изделия</u>		
					Балл М8 x 80.46	
					ГОСТ 7198-70	4
				58.04.04.000		
Изм.	Лист	№ докум.	Подпись	Дата	Лист	Масса
Разраб.	Богданова	С	С			
Проб.	Зингалевич					
Т.контр.					Лист	Листов 1
И.контр.	Колмец				ЛАТГИПРОПРОМ	
Чтв.					формат А4	

ШИП, КОЛПАК, ПЛОТНИК И ВСТАВКА ВСТАВКА В ШИП, КОЛПАК, ПЛОТНИК И ВСТАВКА
 ТУЛОВИ, ПРОЕКТ 903-1-224-96 АЛЬБОМ 2.9 ЧАСТЬ 2

58.04.04.000 СБ



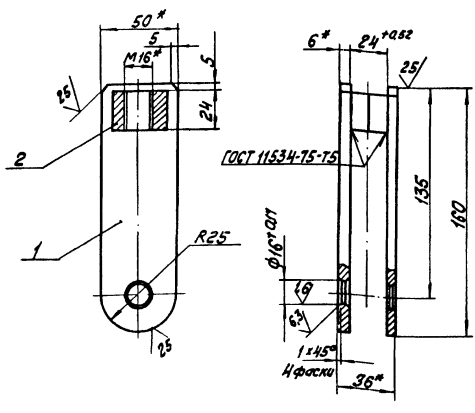
58.04.04.000 СБ			Лист	Масса	Масштаб
Ящик				8,86	1:5
			Лист	Листов	
			ЛАТГИПРОПРОМ		
Копировал ХХХ			Формат А3		

ШИП, КОЛПАК, ПЛОТНИК И ВСТАВКА ВСТАВКА В ШИП, КОЛПАК, ПЛОТНИК И ВСТАВКА
 ТУЛОВИ, ПРОЕКТ 903-1-224-96 АЛЬБОМ 2.9 ЧАСТЬ 2

Формат	Лист	Обозначение	Наименование	Мат.	Примечание
			Документация		
А3		58.04.05.000 СБ	Сборочный чертёж		
			Детали		
В4	1	58.04.05.001	Ушко		
			Полоса 6x50 ГОСТ 103-76 ВСтЗСт3 ГОСТ 535-79	2	0,33 кг
			Стандартные изделия		
	2		Гайка М16.5 ГОСТ 5931-77	1	

58.04.05.000			Лист	Масса	Масштаб
Вилка				0,72	1:2
			ЛАТГИПРОПРОМ		
Копировал ХХХ			Формат А4		

58.04.05.000 СБ

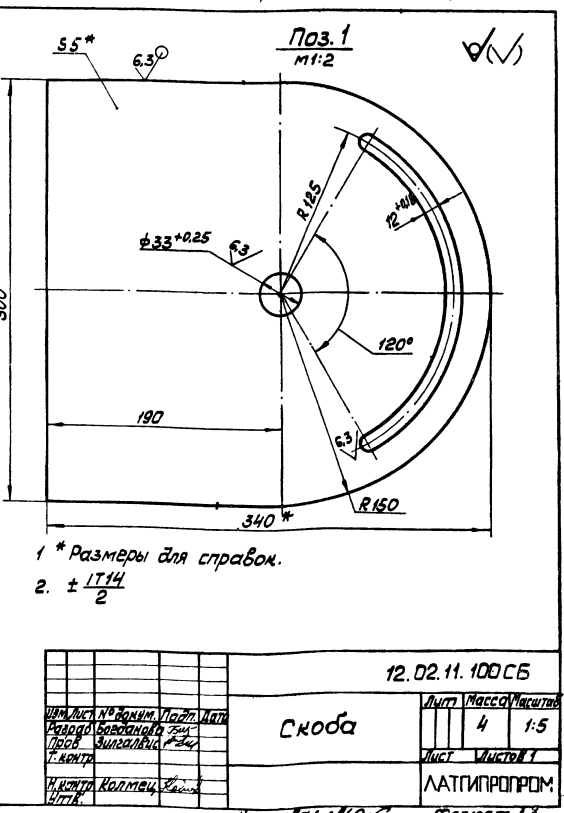
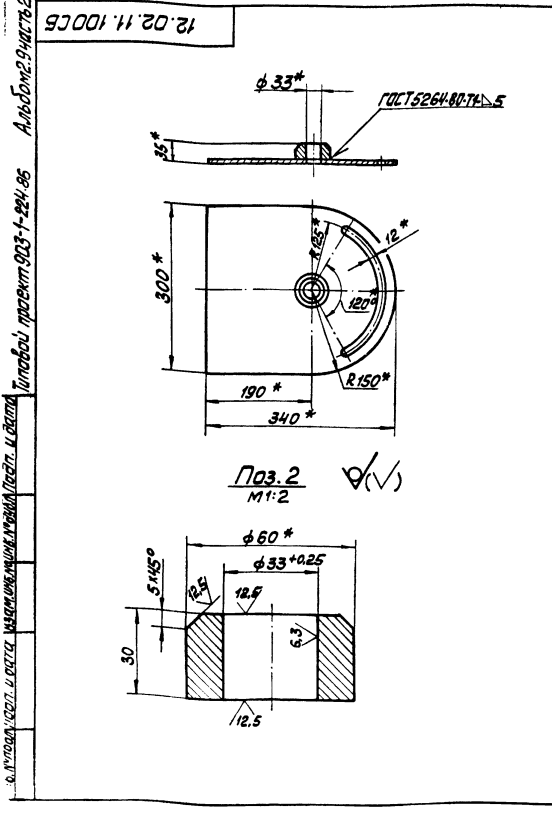


* Размеры для справок.

58.04.05.000 СБ			Лист	Масса	Масштаб
Вилка				0,72	1:2
			Лист	Листов	
			ЛАТГИПРОПРОМ		
Копировал ХХХ			Формат А4		

№ п/п	Код	Обозначение	Наименование	Кол	Примечание
			Документация		
А3		12.02.11.100 СБ	Скоба		
			Детали		
Б4	1	12.02.11.101	Скоба Лист 5 ГОСТ 19903-74 В ст 3 ст 3 ГОСТ 14637-79	1	3,47 кг
Б4	2	12.02.11.102	Бобышка Круг 60 ГОСТ 2590-71 20 ГОСТ 1050-74	1	0,47 кг
12.02.11.100					
Скоба			Лист Лист Лист		
Копирован ИЛАН			ЛАТГИПРОПРОМ		
			Формат А4		

№ п/п	Код	Обозначение	Наименование	Кол	Примечание
			Документация		
А3		12.02.19.000 СБ	Сборочный чертёж		
			Детали		
Б4	1	12.02.19.001	Балка Швеллер 14 ГОСТ 8240-72 В ст 3 ст 3 ГОСТ 1335-79	1	10,21 кг
Б4	2	12.02.19.002	Балка Швеллер 14 ГОСТ 8240-72 В ст 3 ст 3 ГОСТ 1335-79	1	10,29 кг
Б4	3	12.02.19.003	Балка Швеллер 14 ГОСТ 8240-72 В ст 3 ст 3 ГОСТ 1335-79	1	10,29 кг
Б4	4	12.02.19.004	Ребро L=600 -1,75 мм Лист 5 ГОСТ 19903-74 В ст 3 ст 3 ГОСТ 14637-79	6	7,38 кг
			Лист 2	0,25 кг	
12.02.19.000					
Рама			Лист Лист Лист		
Копирован ИЛАН			ЛАТГИПРОПРОМ		
			Формат А4		

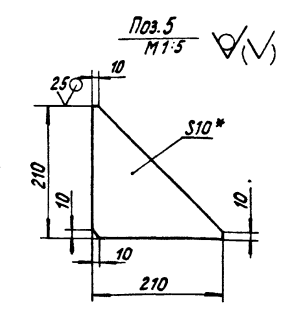
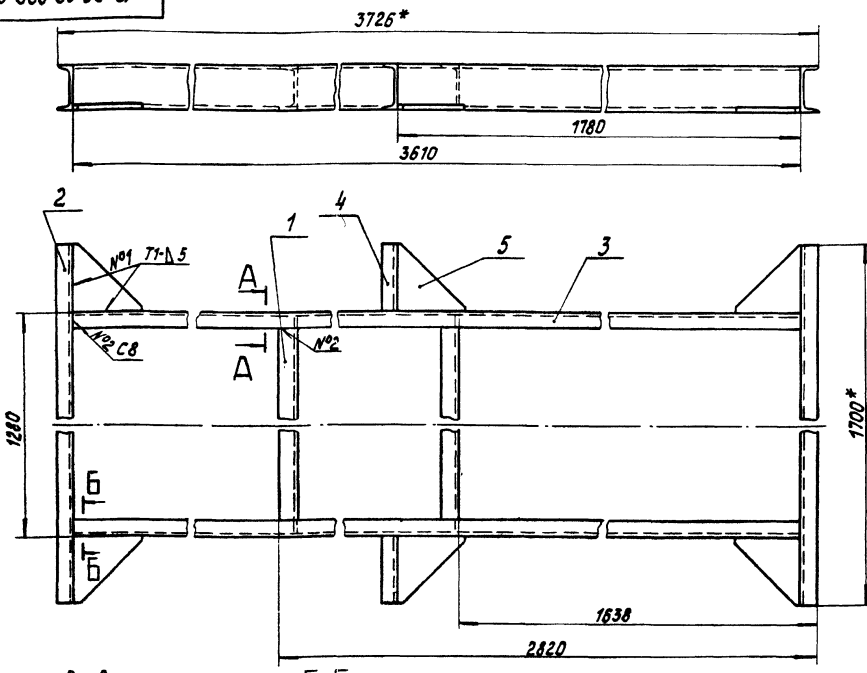


ИЛАН Лист № докум. Подп. Дата
Разработчик: ИЛАН
Проект: Вилгалыцкая Р-24
И. КОПЕР
И. КОПЕР

ИЛАН Лист № докум. Подп. Дата
Разработчик: ИЛАН
Проект: Вилгалыцкая Р-24
И. КОПЕР
И. КОПЕР

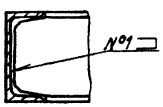
Изм. в проект 903-1-224.86 Альбом 2.9 часть 2

12.02.20.000 СБ

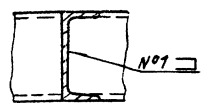


- 1.* Размеры для справок.
2. ± 1/174
3. Обработка поверхностей реза деталей В4 Р9.
4. Сварные швы по ГОСТ 5264-80.

A-A повернуто
М1:5



Б-Б повернуто
М1:5



12.02.20.000 СБ

Изм. Лист № докум. Подпись Дата Разраб. Михайлова М.И. Проб. Зингалова Р.З. Инж. Кошечкин С.В.	Рама	Лист	Масса	Масштаб
		177	1:10	
		Лист	Листов	7
		ЛАТГИПРОПРОМ		
Копирован С		Формат А3		

Исполнитель: [blank] Проверил: [blank] Утвердил: [blank]

Вид	Лист	№ докум.	Подпись	Дата	Обозначение	Наименование	Код	Примечание
Документация								
А3		12.02.21.000 СБ			Сборочный чертеж			
Сборочные единицы								
А4	1	12.02.21.100			Рама		1	
А4	2	12.02.21.200			Скоба		2	
А4	3	12.02.21.300			Ограждение		2	
Стандартные изделия								
	4				Болт М 12x35.46 ГОСТ 7798-70		4	
	5				Гайка М 12.5 ГОСТ 5915-70		4	
	6				Шайба 12 ГОСТ 10906-78		4	

12.02.21.000

Изм. Лист № докум. Подпись Дата Разраб. Михайлова М.И. Проб. Зингалова Р.З. Инж. Кошечкин С.В.	Рама	Лист	Листов	7
		ЛАТГИПРОПРОМ		
Копирован С		Формат А4		

Исполнитель: [blank] Проверил: [blank] Утвердил: [blank]

Вид	Лист	№ докум.	Подпись	Дата	Обозначение	Наименование	Код	Примечание
Документация								
А3		12.02.21.100 СБ			Сборочный чертеж			
Детали								
Б4	1	12.02.21.101			Балка Швеллер 20 ГОСТ 8240-72 ВСтЗсп3 ГОСТ 535-79		2	80,41 кг
Б4	2	12.02.21.102			Балка Швеллер 20 ГОСТ 8240-72 ВСтЗсп3 ГОСТ 535-79		2	5,01 кг
Б4	3	12.02.21.103			Балка Швеллер 16 ГОСТ 8240-72 ВСтЗсп3 ГОСТ 535-79		2	1,26 кг
Б4	4	12.02.21.104			Балка Швеллер 16 ГОСТ 8240-72 ВСтЗсп3 ГОСТ 535-79		1	3,53 кг
Б4	5	12.02.21.105			Балка Швеллер 12 ГОСТ 8240-72 ВСтЗсп3 ГОСТ 535-79		1	11,29 кг
Б4	6	12.02.21.106			Балка Швеллер 6,5 ГОСТ 8240-72 ВСтЗсп3 ГОСТ 535-79		2	6,45 кг

12.02.21.100

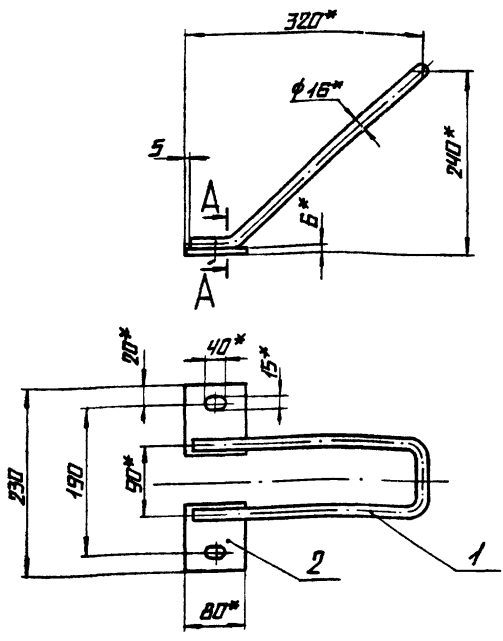
Изм. Лист № докум. Подпись Дата Разраб. Михайлова М.И. Проб. Зингалова Р.З. Инж. Кошечкин С.В.	Рама	Лист	Листов	7
		ЛАТГИПРОПРОМ		
Копирован С		Формат А4		

ТИПОВОЙ ПРОЕКТ 503-1-224-86
 РАЗРАБОТЧИК И ДИТА ВЗРМ ИМВ. № 123456789
 КОПИРОВАТЬ И ДИТА ВЗРМ ИМВ. № 123456789
 РАЗРАБОТЧИК И ДИТА ВЗРМ ИМВ. № 123456789
 КОПИРОВАТЬ И ДИТА ВЗРМ ИМВ. № 123456789

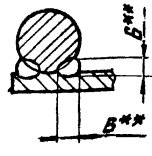
ФОРМАТ	ЗОНА	ПОЗ.	ОБОЗНАЧЕНИЕ	НАИМЕНОВАНИЕ	КОЛ.	ПРИМЕР
				<u>ДОКУМЕНТАЦИЯ</u>		
А3			12.02.21.200 СБ	СБОРОЧНЫЙ ЧЕРТЕЖ		
				<u>ДЕТАЛИ</u>		
Б4	1	12.02.21.201		СКОБА		
				В-16 ГОСТ 2590-74 КРУГ ВСТ.ЭСП.ГОСТ 535-79	1	1,4 кг
Б4	2	12.02.21.202		ПЛАСТИНА		
				ЛИСТ Б ГОСТ 19903-74 ВСТ.ЭСП.ГОСТ 4483-79	2	0,29 кг
12.02.21.200						
ИЗМ.	ЛИСТ	№ ДОКУМ.	ПОДП.	ДАТА	ЛИСТ	ЛИСТОВ
					1	1
И. КОНТР.	КОМАНДА	КОМАНДА	КОМАНДА		ЛАТГИПРОПРОМ	
УТВ.					КОПИРОВАТЬ И ДИТА ВЗРМ ИМВ. № 123456789	

ФОРМАТ	ЗОНА	ПОЗ.	ОБОЗНАЧЕНИЕ	НАИМЕНОВАНИЕ	КОЛ.	ПРИМЕР
				<u>ДОКУМЕНТАЦИЯ</u>		
А3			12.02.21.300 СБ	СБОРОЧНЫЙ ЧЕРТЕЖ		
				<u>ДЕТАЛИ</u>		
Б4	1	12.02.21.301		СКОБА		
				ПОЛОСА 4x40 ГОСТ 103-76 ВСТ.ЭСП.ГОСТ 535-79	2	1 кг
Б4	2	12.02.21.302		ОГРАЖДЕНИЕ		
				ПОЛОСА 4x40 ГОСТ 103-76 ВСТ.ЭСП.ГОСТ 535-79	2	2,4 кг
Б4	3	12.02.21.303		СТЯЖКА		
				ПОЛОСА 4x40 ГОСТ 103-76 ВСТ.ЭСП.ГОСТ 535-79	2	0,24 кг
Б4	4	12.02.21.304		СТЯЖКА		
				ПОЛОСА 4x40 ГОСТ 103-76 ВСТ.ЭСП.ГОСТ 535-79	1	0,33 кг
Б4	5	12.02.21.305		СТЯЖКА		
				ПОЛОСА 4x40 ГОСТ 103-76 ВСТ.ЭСП.ГОСТ 535-79	1	0,31 кг
12.02.21.300						
ИЗМ.	ЛИСТ	№ ДОКУМ.	ПОДП.	ДАТА	ЛИСТ	ЛИСТОВ
					1	1
И. КОНТР.	КОМАНДА	КОМАНДА	КОМАНДА		ЛАТГИПРОПРОМ	
УТВ.					КОПИРОВАТЬ И ДИТА ВЗРМ ИМВ. № 123456789	

12.02.21.200 СБ

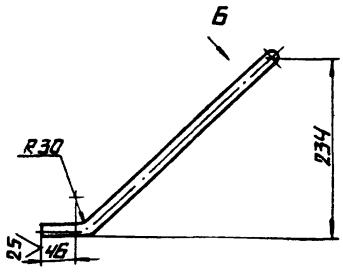


A-A
M 1:1



3.** СВАРКА РУЧНАЯ
ДУГОВАЯ.

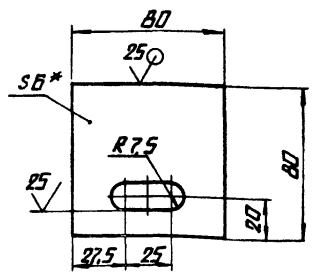
ПОЗ. 1



ВНД Б



ПОЗ. 2



1.* РАЗМЕРЫ ДЛЯ СПРАВКИ.
2. ± 1/14

12.02.21.200 СБ						
ИЗМ.	ЛИСТ	№ ДОКУМ.	ПОДП.	ДАТА	ЛИСТ	ЛИСТОВ
					2	1:5
И. КОНТР.	КОМАНДА	КОМАНДА	КОМАНДА		ЛАТГИПРОПРОМ	
УТВ.					КОПИРОВАТЬ И ДИТА ВЗРМ ИМВ. № 123456789	

Типовой проект 903-1-224-86 Альбом 2.9 часть 2

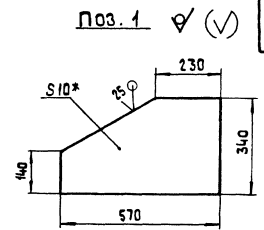
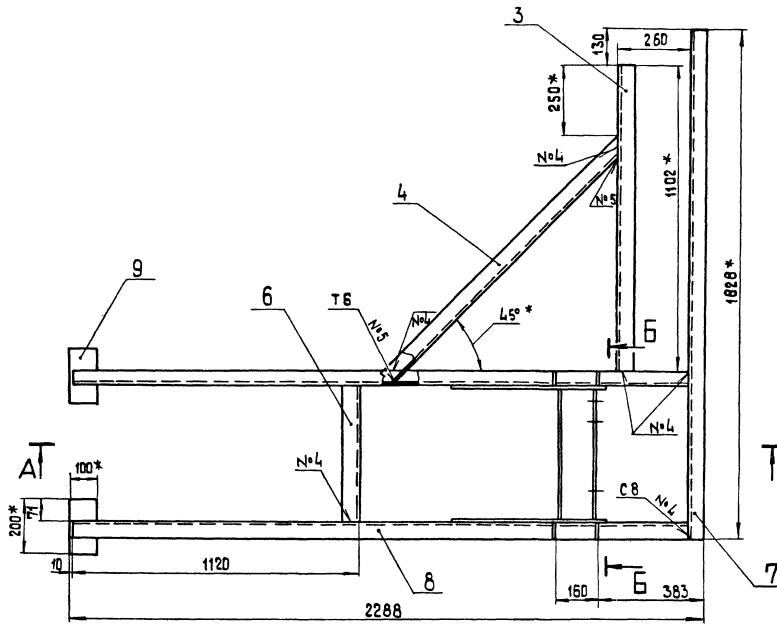
Формат Зона	Лист	Обозначение	Наименование	Кол.	Примечание
			<u>Документация</u>		
A2		12.02.25.000 СБ	Сборочный чертёж		
			<u>Сборочные единицы</u>		
A4	1	12.02.25.100	Рама	1	
A4	2	12.02.25.200	Опора	1	
A4	3	12.02.24.300	Даражение	1	
			<u>Детали</u>		
Б4	4	12.02.25.001	Связь		
			Б-75x75-8ГОСТ8509-72		
			Узлом ВСтЗспЗГОСТ535-79	1	8,8 кг
12.02.25.000					
Изм. Лист № докум. Подпись Дата				Лит. Лист Листов	
Разработ. <i>Борданова СС</i>				1	
Проб. <i>Зиманович Р.Е.</i>				ЛатГипропром	
И. контр. <i>Колмец З.В.</i>				Копировал С. Формат А4	

Формат Зона	Лист	Обозначение	Наименование	Кол.	Примечание
			<u>Документация</u>		
A2		12.02.25.100 СБ	Сборочный чертёж		
			<u>Детали</u>		
Б4	1	12.02.25.101	Планка		
			Лист 10ГОСТ19903-74		
			ВСтЗспЗГОСТ14637-79	2	12,55кг
Б4	2	12.02.25.102	Ребро		
			Лист 10ГОСТ19903-74		
			ВСтЗспЗГОСТ14637-79	4	0,6 кг
Б4	3	12.02.25.103	Балка		
			Швеллер 14ГОСТ8240-72		
			ВСтЗспЗГОСТ535-79	1	13,77кг
Б4	4	12.02.25.104	Раскос		
			Швеллер 14ГОСТ8240-72		
			ВСтЗспЗГОСТ535-79	1	14,42кг
Б4	5	12.02.25.105	Балка		
			14ГОСТ8240-72		
			Швеллер ВСтЗспЗГОСТ535-79		
			L = 460-1,55 мм	2	5,66 кг
Б4	6	12.02.25.106	Балка		
			14ГОСТ8240-72		
			Швеллер ВСтЗспЗГОСТ535-79		
			L = 480-1,55 мм	1	3,91кг
12.02.25.100					
Изм. Лист № докум. Подпись Дата				Лит. Лист Листов	
Разработ. <i>Борданова СС</i>				1	
Проб. <i>Зиманович Р.Е.</i>				ЛатГипропром	
И. контр. <i>Колмец З.В.</i>				Копировал С. Формат А4	

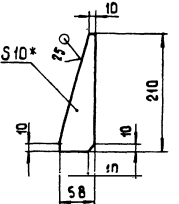
Типовой проект 903-1-224-86 Альбом 2.9 часть 2

Формат Зона	Лист	Обозначение	Наименование	Кол.	Примечание
Б4	7	12.02.25.107	Балка		
			Швеллер 14ГОСТ8240-72		
			ВСтЗспЗГОСТ535-79	1	22,49 кг
Б4	8	12.02.25.108	Балка		
			Швеллер 14ГОСТ8240-72		
			ВСтЗспЗГОСТ535-79	2	27,31 кг
Б4	9	12.02.25.109	Планка		
			Лист 10ГОСТ19903-74		
			ВСтЗспЗГОСТ14637-79	2	1,57 кг
			100±0,435×200±0,575 мм		
12.02.25.100					
Изм. Лист № докум. Подпись Дата				Лит. Лист Листов	
				2	
Копировал С.				Формат А4	

Формат Зона	Лист	Обозначение	Наименование	Кол.	Примечание
			<u>Документация</u>		
A2		12.02.25.200 СБ	Сборочный чертёж		
			<u>Детали</u>		
Б4	1	12.02.25.201	Ребро		
			Лист 10ГОСТ19903-74		
			ВСтЗспЗГОСТ14637-79	4	5,12 кг
Б4	2	12.02.25.202	Ребро		
			Лист 10ГОСТ19903-74		
			ВСтЗспЗГОСТ14637-79	8	101 кг
Б4	3	12.02.25.203	Основание		
			Лист 10ГОСТ19903-74		
			ВСтЗспЗГОСТ14637-79	2	12,56 кг
			400±0,7×400±0,7 мм		
Б4	4	12.02.25.204	Связь		
			Лист 10ГОСТ19903-74		
			ВСтЗспЗГОСТ14637-79	8	1,89 кг
			100±0,435×240±0,575 мм		
Б4	5	12.02.25.205	Стойка		
			Швеллер 14ГОСТ8240-72		
			ВСтЗспЗГОСТ535-79	2	3174 кг
			L = 2580±2,7 мм		
12.02.25.200					
Изм. Лист № докум. Подпись Дата				Лит. Лист Листов	
Разработ. <i>Борданова СС</i>				1	
Проб. <i>Зиманович Р.Е.</i>				ЛатГипропром	
И. контр. <i>Колмец З.В.</i>				Копировал С. Формат А4	

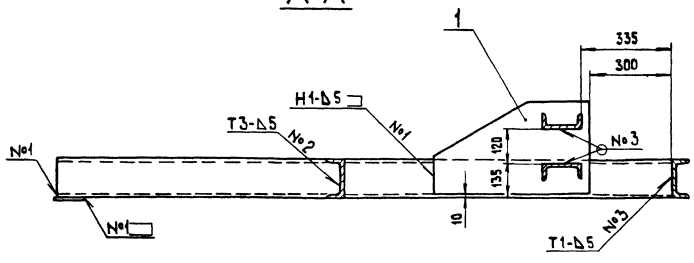


Поз. 1 ✓(✓)

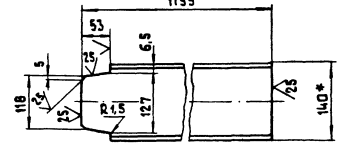


Поз. 2
М 1:5 ✓(✓)

A-A

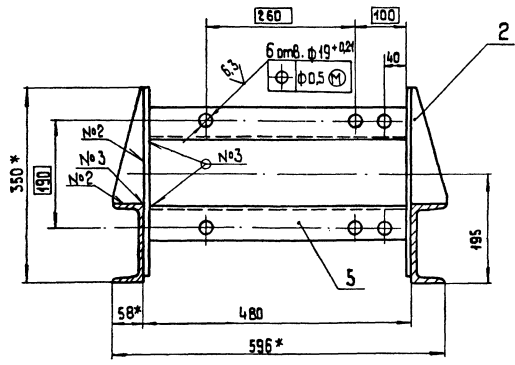
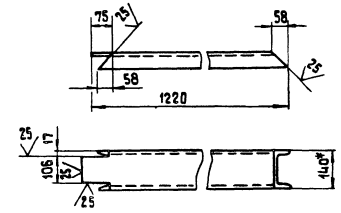


Б-Б повернуто
М 1:5



Поз. 3
М 1:5 ✓(✓)

Поз. 4 ✓(✓)

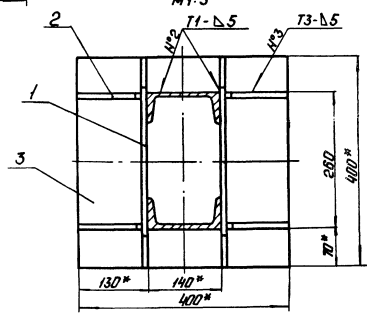
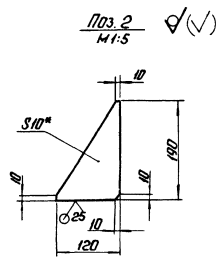
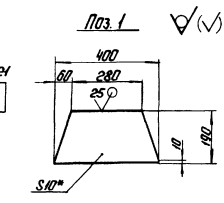
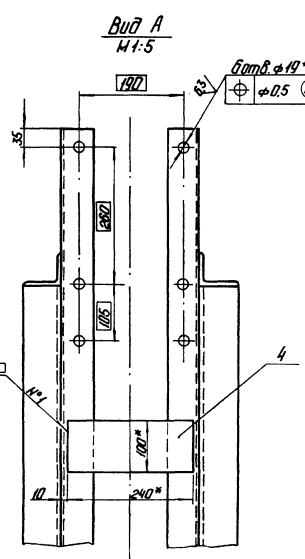
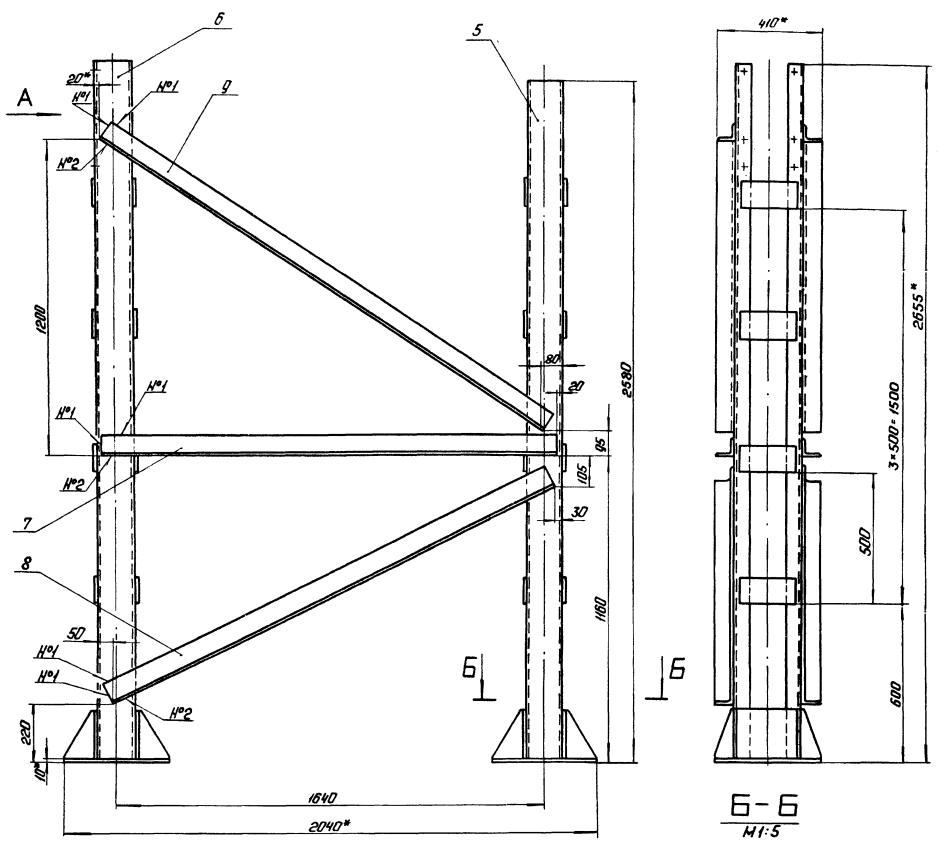


- 1.* Размеры для справок.
- 2 ± 0.14.
- 3. Обработка поверхностей реза деталей БУ 25/.
- 4. Сварные швы No 1-No 4 по ГОСТ 5264-80; No 5 по ГОСТ 11534-75.

				12.02.25.100 СБ	
Изм.	Лист	№ докум.	Подпись	Дата	Рама
Разраб.	Выпущено	Знаком			
Проф.	Экспл.	Листы			Листы
Контр.					Листов
И.Контр.	Коллеж				1
Тов.					ЛАТГИПРОПРОМ
				Копирован	Масса (Масштаб)
					153,2 1:10
					Формат А2

Львовый проект 003-1-224-05

Львовый проект 003-1-224-05



- * Размеры для справок.
- 2 ± 1/14
- 3. Обработка поверхностей реза деталей Б4 25/.
- 4. Сварные швы по ГОСТ 5264-80.

		12.02.25.200.05	
		Опора	
		Лист	300
		Колонны	1:10
		Лист	Листов 1
		ЛАТГИПРОПРОМ	
		Формат А2	

ЦЕНТРАЛЬНЫЙ ИНСТИТУТ
ТИПОВОГО ПРОЕКТИРОВАНИЯ ГОССТРОЯ СССР
МИНСКИЙ ФИЛИАЛ

220600, г. Минск, ул. К. Маркса, 32
Сделано в печать 09.06.1988 г.
Заклад № 35 Тираж 70 экз.
Инв. № 21534/17